

**AGENȚIA DE STAT  
PENTRU PROTECȚIA PROPRIETĂȚII INDUSTRIALE  
CHIȘINĂU - REPUBLICA MOLDOVA**

**BULETIN OFICIAL**  
**DE**  
**PROPRIETATE INDUSTRIALĂ**

---

**The Official Bulletin  
of Industrial Property**

**10**

**2002**

Publicat la 31 octombrie 2002

# “INFOINVENT-2002”

În perioada **9-12 octombrie** curent în Pavilionul central al C.I.E. “MOLDEXPO” s-a desfășurat Expoziția Internațională Specializată “**INFOINVENT-2002**” consacrată invențiilor, noilor elaborări în domeniul selecției soiurilor de plante, designului industrial etc., coorganizatori al 6-lea an la rând fiind AGEPI și C.I.E. “MOLDEXPO”.

Concomitent, s-a desfășurat și al 9-lea Târg național „Industria Moldovei”, organizat de către Ministerul Industriei al Republicii Moldova.

La ceremonia de inaugurare președintele țării dl Vladimir Voronin a subliniat rolul decisiv al sectorului industrial în programul de dezvoltare a țării. Într-un an și jumătate producția industrială a înregistrat o creștere de 25 la sută, dar potențialul industrial nu este valorificat la deplina capacitate. Numai conjugarea științei și inovațiilor cu ramurile industriale va da rezultatele scontate, a menționat președintele.

La “INFOINVENT-2002” au participat peste 50 de instituții de cercetare și de învățământ superior cu circa 260 de invenții și cicluri de invenții, fiind prezenți și reprezentanți ai OSIM din România, inventatori din România și din Ucraina care, alături de inventatorii moldoveni, și-au prezentat lucrările de ultimă oră.

La forul inteligenței naționale noile realizări au fost evaluate prin medalii de aur, de argint și de bronz instituite de AGEPI; prin medalii de aur ale OMPI; Premiul Guvernului; Premiul Parlamentului, mențiuni speciale oferite de AGEPI pentru *gradul de noutate, importanța social-economică, nivelul inventiv, atractivitate comercială, modul de prezentare*. Au fost decernate **21 medalii de aur, 27 de argint și 38 de bronz**.

**Premiul Parlamentului** a fost decernat dlui C. SPÂNU, dr. habilitat, vicedirector al Centrului Național Științifico-Practic de Medicină Preventivă al Ministerului Sănătății pentru *ciclul de invenții referitor la diagnosticul virusului poliomielitice care a contribuit la realizarea Programului Național de lichidare a poliomielitei în RM*; **Premiul Guvernului** – dlui A. GULEA, dr. habilitat, șef catedră chimie anorganică a USM pentru *ciclul de invenții în domeniul chimiei substanțelor complexe*; **Premiul Ministerului Sănătății** – dlui V. GHICAVĂI, dr. habilitat în medicină, profesor universitar, șef catedră farmacie și farmacologie clinică a USMF „N. Testemițanu” pentru *remediu antihipertensiv*; **Premiul Ministerului Energetic** – dlui M. POLEACOV și dnei N. POLEACOVA, membri ai MOIR “Inovatorul”, pentru *instalație eolian-energetică*.

Cea mai tânără inventatoare – Tatiana CHIRIAC (USM) – și S. ANDRIEVSCHI (UTM), pentru *implementarea invențiilor sale în domeniul construcțiilor*, au obținut **Premiul Ministerului Industriei**.

**Premiul Ministerului Agriculturii și Industriei Alimentare** a fost conferit Institutului de Fiziologie a Plantelor al AȘM pentru *activitate prodigioasă în domeniul fiziologiei plantelor și dlui V. CELAC pentru soiul de arahide Fazenda I*.

**Premiul Societății Inventatorilor Români și Medalia de Aur „Henri Coandă”** au fost decernate dlor N. TARAN și L. FEIGER pentru *procedeu de stabilizare a vinurilor spumante naturale, metodă de purificare a vinurilor spumante, procedeu de obținere a vinurilor spumante naturale aromatice de tip muscat*.

Laureați ai **Marelui Premiu** au devenit dnii V. RUDIC, A. GULEA, L. CEPOI, A. CECAL, V. BULIMAGA, C. POPA pentru *tehnologii de utilizare a microalgelor și cianobacteriilor în procesele de bioacumulare a ionilor de uraniu*; dnii V. COVALIOV, O. COVALIOVA, Gh. DUCA – *utilizarea sedimentelor cleice din vinificație și distrucția fotocatalitică a poluanților foarte toxici din apele reziduale*; dnii T. LUPAȘCU, I. VACARCIUC, V. GONCIAR, V. GHICAVĂI – *procedeu de obținere a cărbunilor activați din subproduse vegetale*; dnii A. ANDRIEȘ, V. BIVOL, Șt. ROBU etc. – *purtător de informație foto-și electrostructurabil și tehnologii avansate holo-grafice și xerografice și dispozitive optoelectronice*; dnii M. POPOVICI, V. COBET, V. IVANOV, V. RUDIC, V. GUDUMAC - *remedii pentru ameliorarea homeostaziei circulatorii și remediu antihipertensiv*; V. GHICAVĂI, L. SERBENIUC, V. DUMBRAVĂ, L. PODGURSCHI, L. ȚURCAN, M. RUDI, E. STRATU, T. CHIRIAC - *ulei din semințe de struguri nerafinat în tratamentul ulcerelor gastrice și duodenale și utilizarea derivaților izotioureici (inhibitori ai nitric oxid sintetazei) în tratamentul și profilaxia hipotensiunii arteriale acute*; S. TOMA, A. CHIRILOV, GH. TUDORACHE, N. BUJOREANU, S. VELIKSAR - *diagnosticarea, reglarea rezistenței și productivității plantelor perene*.

DI V. PRISĂCARU, dr. habilitat, profesor universitar, parlamentar, membru al Comisiei pentru cultură, învățământ, știință și mijloace de informare în masă a Parlamentului RM, și dna A. DESEATNIC-CILOCI, dr. în biologie, șef laborator enzimologie, secretar științific la Institutul de Microbiologie al AȘM, au fost decorați cu **Medalii de Aur OMPI “Inventator remarcabil”**.

Pentru rezultatele anului trecut, **Trofeul OMPI “Întreprindere inovatoare”** l-a obținut ICȘ pentru Mecanizarea și Electricizarea Complexului Agroindustrial „MECAGRO”. Juriul „Infoinvent-2002” a înaintat la Trofeul OMPI Institutul de Fiziologie a Plantelor al AȘM.

P.S. Detalii citiți în publicația “AGEPI Expo”.

**A p a r e**  
din octombrie 1993

**Nr. 10**

31 octombrie 2002

**Agencia de Stat  
pentru  
Protectia Proprietatii  
Industriale**

Str. Andrei Doga nr. 24, bloc 1



Director General: 44-32-53  
Prim-vice-direktor general: 44-31-39  
Centrala: 49-30-16

Direcția Invenții: 2-32  
Direcția Mărci și Modele Industriale: 2-42  
Direcția Informatică: 2-55  
Direcția Juridică: 2-20

Redacția: 2-51



44-01-19

URL: [www.agepi.md](http://www.agepi.md)  
e-mail: [office@agepi.md](mailto:office@agepi.md)

Editura AGEPI  
Chișinău, Republica Moldova

**CUPRINS**

	Informație generală .....	5, 94
<b>I.</b>	<b>Invenții</b> .....	7, 96
	<b>BZ9A</b> Cereri de brevet .....	11, 99
	<b>FF9A</b> Brevete de invenție acordate .....	17, 103
	<b>FG9A</b> Lista brevetelor de invenție eliberate la 2002.09.30 .....	26
<b>II.</b>	<b>Soiuri de plante</b> .....	27
	<b>BZ9E</b> Cereri de brevet pentru soi de plantă .....	30
<b>III.</b>	<b>Modele de utilitate</b> .....	32
	<b>FF9K</b> Modele de utilitate înregistrate .....	36
	<b>FG9K</b> Lista certificatelor de înregistrare a modelelor de utilitate eliberate la 2002.09.30 .....	37
<b>IV.</b>	<b>Mărci</b> .....	38
	Cereri de înregistrare .....	40
	Lista mărcilor înregistrate .....	57
	Lista mărcilor reînnoite .....	
<b>V.</b>	<b>Denumiri de origine a produselor</b> .....	
	Lista denumirilor de origine protejate în Republica Moldova conform Aranjamentului de la Lisabona .....	
<b>VI.</b>	<b>Design industrial (Desene și modele industriale)</b> .....	60
	<b>FF4L</b> Desene și modele industriale înregistrate .....	63
	<b>FG4L</b> Lista certificatelor de înregistrare a desenelor și modelelor industriale eliberate în septembrie 2002 .....	70
	<b>NZ4L</b> Lista desenelor și modelelor industriale reînnoite .....	70
	<b>FG4L</b> Lista desenelor și modelelor industriale înregistrate în Republica Moldova conform Aranjamentului de la Haga, aranjate în ordinea numerelor de înregistrare internațională .....	71
	<b>FG4L</b> Lista desenelor și modelelor industriale înregistrate în Republica Moldova conform Aranjamentului de la Haga, aranjate în ordinea claselor CIDMI .....	76
	<b>NZ4L</b> Lista desenelor și modelelor industriale reînnoite în Republica Moldova conform Aranjamentului de la Haga .....	80
<b>VII.</b>	<b>Modificări intervenite în statutul juridic al cererilor sau titlurilor de protecție ale obiectelor de proprietate industrială</b> .....	81
	Lista modificărilor .....	82
	Lista contractelor de cesiune .....	83
	Lista contractelor de licență .....	84
	Lista modelelor de utilitate care nu au fost reînnoite .....	85
	Lista cererilor de înregistrare a mărcilor respinse .....	
	Decăderi prin neachitarea taxelor .....	85
	Revalidări .....	85
<b>VIII.</b>	<b>Contestații examinate la Comisia de Apel a AGEPI</b> .....	86
<b>IX.</b>	<b>Monitor</b> .....	
<b>X.</b>	<b>Materiale de informare din domeniul proprietății intelectuale</b> .....	88, 108
	<b>Publicitate</b> .....	118

## СОДЕРЖАНИЕ

	Общая информация .....	94, 5
<b>I. Изобретения</b> .....		96, 7
<b>BZ9A</b> Заявки на изобретения .....		99, 11
<b>FF9A</b> Изобретения, по которым приняты решения о выдаче патентов .....		103, 17
<b>FG9A</b> Перечень патентов на изобретения, выданных 2002.09.30 .....		26
<b>II. Сорты растений</b> .....		27
<b>BZ9E</b> Заявки на патент на сорт растения .....		30
<b>III. Полезные модели</b> .....		32
<b>FF9K</b> Зарегистрированные полезные модели .....		36
<b>FG9K</b> Перечень свидетельств о регистрации полезных моделей, выданных 30.09.2002 .....		37
<b>IV. Товарные знаки</b> .....		38
Заявки на регистрацию товарных знаков .....		40
Перечень зарегистрированных товарных знаков .....		57
Перечень продленных товарных знаков .....		
<b>V. Наименования мест происхождения товаров</b> .....		
Перечень наименований мест происхождения товаров, охраняемых в Республике Молдова в соответствии с Лиссабонским соглашением .....		
<b>VI. Промышленные рисунки и модели</b> .....		60
<b>FF4L</b> Зарегистрированные промышленные рисунки и модели .....		63
<b>FG4L</b> Перечень свидетельств о регистрации промышленных рисунков и моделей, выданных в сентябре 2002 г. ....		70
<b>NZ4L</b> Перечень продленных промышленных рисунков и моделей .....		70
<b>FG4L</b> Нумерационный указатель промышленных рисунков и моделей, зарегистрированных в Республике Молдова в соответствии с Гаагским соглашением .....		71
<b>FG4L</b> Систематический указатель промышленных рисунков и моделей, зарегистрированных в Республике Молдова в соответствии с Гаагским соглашением .....		76
<b>NZ4L</b> Перечень промышленных рисунков и моделей, продленных в Республике Молдова согласно Гаагскому соглашению .....		80
<b>VII. Изменения в юридическом статусе заявок и охраняемых документов</b> .....		81
Перечень изменений .....		82
Перечень договоров об уступке прав .....		83
Перечень лицензионных договоров .....		84
Перечень полезных моделей, действие которых не было продлено .....		85
Перечень отклоненных заявок на товарные знаки .....		
Перечень промышленных рисунков и моделей, утративших силу в связи с неуплатой пошлины .....		85
Восстановление .....		85
<b>VIII. Возражения, рассмотренные Апелляционной Комиссией AGEPI</b> .....		86
<b>IX. Monitor</b> .....		
<b>X. Информационные материалы из области интеллектуальной собственности</b> .....		108, 88
Реклама .....		118

## CONTENTS

	General information .....	5, 94
<b>I. Inventions</b> .....		7, 96
<b>BZ9A</b> Applications on inventions .....		11, 99
<b>FF9A</b> Granted patents on inventions .....		17, 103
<b>FG9A</b> List of patents on inventions issued on 2002.09.30 .....		26
<b>II. Plant varieties</b> .....		27
<b>BZ9E</b> Application for the grant of variety patent ..		30
<b>III. Utility models</b> .....		32
<b>FF9K</b> Registered utility models .....		36
<b>FG9K</b> List of certificates on utility models registration, granted on 2002.09.30 .....		37
<b>IV. Trademarks</b> .....		38
Applications for trademark registration .....		40
List of registered trademarks .....		57
List of renewal trademarks .....		
<b>V. Appellations of origin</b> .....		
List of appellations of origin protected in the Republic of Moldova according to the Lisbon Agreement .....		
<b>VI. Industrial designs</b> .....		60
<b>FF4L</b> Registered industrial designs .....		63
<b>FG4L</b> List of industrial design certificates issued in September 2002 .....		70
<b>NZ4L</b> List of renewal industrial designs .....		70
<b>FG4L</b> Numerical index of industrial designs registered in the Republic of Moldova according to the Hague Agreement .....		71
<b>FG4L</b> Subject index of industrial designs registered in the Republic of Moldova according to the Hague Agreement .....		76
<b>NZ4L</b> List of industrial designs renewed in the Republic of Moldova according to the Hague Agreement .....		80
<b>VII. Amendments of the legal status of applications and titles of protection</b> .....		81
List of amendments .....		82
List of assignment agreements .....		83
List of license agreement .....		84
List of unrenewed utility models .....		85
List of duplicates of the certificates of trademark registration .....		
Invalid utility models .....		85
Revalidations .....		85
<b>VIII. Oppositions examined with the Appeals Board of the AGEPI</b> .....		86
<b>IX. Monitor</b> .....		
<b>X. Intellectual property information</b> .....		88, 108
Advertisement .....		118

## Informație generală

**B**uletinul Oficial de Proprietate Industrială conține informație diversă. Capitole speciale sunt destinate invențiilor, soiurilor de plante, modelelor de utilitate, mărcilor, denumirilor de origine a produselor, desenelor și modelelor industriale. Utilizatorii acestei informații vor putea urmări regimul juridic al cererilor de solicitare a protecției, al obiectelor de proprietate industrială brevetate și înregistrate pe teritoriul Republicii Moldova. Buletinul include indexuri lunare și semestriale specializate. În Buletin se publică acte oficiale, regulamente, convenții internaționale, acorduri bilaterale, norme și standarde în domeniu etc.

Buletinul oferă în condiții avantajoase spațiu pentru publicitate tuturor doritorilor în vederea propagării obiectelor de proprietate industrială, altor activități.

Extras din codurile normalizate ale Organizației Mondiale de Proprietate Intelectuală - OMPI  
referitoare la organizațiile internaționale și țările care eliberează sau înregistrează titluri  
de proprietate industrială (lista este actualizată de OMPI în 1999)

WO	Organizația Mondială de Proprietate Intelectuală (OMPI)	CF	Republica Centrafricană	IS	Islanda	PL	Polonia
IB	Biroul Internațional al Organizației Mondiale de Proprietate Intelectuală	CG	Congo	IT	Italia	PT	Portugalia
EP	Oficiul European de Brevete (OEB)	CH	Elveția	JM	Jamaica	PW	Palau
EA	Oficiul Eurasiatic de Brevete (OEAB)	CI	Coasta de Fildeș	JO	Iordania	PY	Paraguay
OA	Organizația Africană de Proprietate Intelectuală (OAPI)	CK	Insulele Cook	JP	Japonia	QA	Qatar
AP	Organizația Regională Africană de Proprietate Industrială (ARIPO)	CL	Chile	KE	Kenya	RO	România
EM	Oficiul de Armonizare pe Piața Internă (mărci, desene și modele)	CM	Camerun	KG	Kârgâzstan	RU	Federația Rusă
BX	Biroul de Mărci Benelux și Biroul de Desene și Modele Benelux	CN	China	KH	Cambodgia	RW	Ruanda
AD	Andorra	CO	Columbia	KI	Kiribati	SA	Arabia Saudită
AE	Emiratele Arabe Unite	CR	Costa Rica	KM	Comore (Insule)	SB	Insulele Salomon
AF	Afganistan	CU	Cuba	KN	Saint Kitts și Nevis	SC	Seychelles
AG	Antigua și Barbuda	CV	Insulele Capului Verde	KP	Republica Populară Democrată Coreea	SD	Sudan
AI	Anguilla	CY	Cipru	KR	Republica Coreea	SE	Suedia
AL	Albania	CZ	Republica Cehă	KW	Kuweit	SG	Singapore
AM	Armenia	DE	Germania	KY	Insulele Caimane	SH	Sfânta Elena
AN	Antilele Olandeze	DJ	Djibouti	KZ	Kazahstan	SI	Slovenia
AO	Angola	DK	Danemarca	LA	Laos	SK	Slovacia
AR	Argentina	DM	Dominique	LB	Liban	SL	Sierra Leone
AT	Austria	DO	Republica Dominicană	LC	Saint Lucia	SM	San-Marino
AU	Australia	DZ	Algeria	LI	Liechtenstein	SN	Senegal
AW	Aruba	EC	Ecuador	LK	Sri Lanka	SO	Somalia
AZ	Azerbaidjan	EE	Estonia	LR	Liberia	SR	Suriname
BA	Bosnia-Herțegovina	EG	Egipt	LS	Lesotho	ST	Sao Tomée și Principe
BB	Barbade	EH	Sahara de Apus	LT	Lituania	SV	Salvador
BD	Bangladesh	ER	Eritrea	LU	Luxembourg	SY	Siria
BE	Belgia	ES	Spania	LV	Letonia	SZ	Swaziland
BF	Burkina Faso	ET	Etiopia	LY	Libia	TC	Insulele Turques și Cadques
BG	Bulgaria	FI	Finlanda	MA	Maroc	TD	Ciad
BH	Bahrein	FJ	Fiji	MC	Monaco	TG	Togo
BI	Burundi	FK	Insulele Falkland (Malvine)	MD	Republica Moldova	TH	Thailanda
BJ	Benin	FO	Insulele Faro	MG	Madagascar	TJ	Tadjikistan
BM	Bermude	FR	Franța	MK	Macedonia (fosta Republică Iugoslavă)	TM	Turkmenistan
BN	Brunei Darussalam	GA	Gabon	ML	Mali	TN	Tunisia
BO	Bolivia	GB	Regatul Unit	MM	Myanmar	TO	Tonga
BR	Brazilia	GD	Grenada	MN	Mongolia	TP	East Timor
BS	Bahamas	GE	Georgia	MO	Macao	TR	Turcia
BT	Bhoutan	GH	Ghana	MP	Insulele Mariana de Nord	TT	Trinidad-Tobago
BV	Insulele Buve	GI	Gibraltar	MR	Mauritania	TV	Tuvalu
BW	Botswana	GL	Groenlanda	MS	Montserrat	TW	Taiwan (Provincie Chineză)
BY	Belarus	GM	Gambia	MT	Malta	TZ	Republica Unită a Tanzaniei
BZ	Belize	GN	Guineea	MU	Maurice	UA	Ucraina
CA	Canada	GQ	Guineea Ecuatorială	MV	Maldive	UG	Uganda
CD	Republica Democrată Congo	GR	Grecia	MW	Malawi	US	Statele Unite ale Americii
		GS	Georgia de Sud și Insulele Sandvici de Sud	MX	Mexic	UY	Uruguay
		GT	Guatemala	MY	Malaysia	UZ	Uzbekistan
		GW	Guineea-Bissau	MZ	Mozambic	VA	Saint Sičge
		GY	Guiana	NA	Namibia	VC	Saint Vincent și Grenadines
		HK	Hong-Kong	NE	Niger	VE	Venezuela
		HN	Honduras	NG	Nigeria	VG	Insulele Virgine Britanice
		HR	Croația	NI	Nicaragua	VN	Vietnam
		HT	Haiti	NL	Olanda	VU	Vanuatu
		HU	Ungaria	NO	Norvegia	WS	Samoa
		ID	Indonezia	NP	Nepal	YE	Yemen
		IE	Irlanda	NR	Nauru	YU	Iugoslavia
		IL	Israel	NZ	Noua Zeelandă	ZA	Africa de Sud
		IN	India	OM	Oman	ZM	Zambia
		IQ	Irak	PA	Panama	ZW	Zimbabwe
		IR	Iran (Republica Islamică)	PE	Peru		
				PG	Papua-Noua Guinee		
				PH	Filipine		
				PK	Pakistan		

# I

## Invenții

**P**rotecția juridică a invențiilor în Republica Moldova se asigură în temeiul Legii privind brevetele de invenție nr. 461-XIII din 18 mai 1995, modificată și completată prin: Legea nr. 788 din 26.03.1996 și Legea nr. 1079-XIV din 23.06.2000.

În conformitate cu această lege, brevetele de invenție sunt eliberate de AGEPI și certifică prioritatea, calitatea de autor și dreptul exclusiv al titularilor de brevete asupra invențiilor. O invenție este brevetabilă, dacă este nouă, rezultă dintr-o activitate inventivă și este susceptibilă de aplicare industrială.

Cererea de brevet se depune la AGEPI de către orice persoană care dispune de dreptul de a solicita brevet, personal sau prin reprezentant în proprietate industrială, și trebuie să includă documentele prevăzute în art. 10(2), (3) din Lege.

În BOPI se publică date privind cererile de brevet depuse, brevetele de invenție acordate și brevetele eliberate conform procedurii naționale.

**T**he legal protection of inventions in the Republic of Moldova is afforded on the basis of the Law on Patents for Inventions No 461-XIII of May 18, 1995, amended and completed by the Law No 788 of March 26, 1996 and the Law No 1079-XIV, of June 23, 2000.

In accordance with this Law, the patents on inventions are granted by the AGEPI and shall attest to the priority date, the authorship and the exclusive right of patent owners in the invention. An invention may be patented if it is new, if it involves an inventive step and if it is susceptible of industrial application.

The patent application shall be filed with the Agency directly or through a representative in industrial property, by any person to whom the right in the patent belongs and shall contain the documents provided in Art. 10(2), (3) of the Law.

Data concerning the filed patent applications, the inventions according to which patents are granted and issued in accordance with the national procedure are published in the BOPI.

**CODURILE INID PENTRU IDENTIFICAREA DATELOR  
BIBLIOGRAFICE REFERITOARE  
LA INVENȚII**

- (11) Numărul brevetului  
 (13) Codul tipului de document conform normei ST. 16 OMPI  
 (21) Numărul depozitului  
 (22) Data depozitului  
 (23) Data priorității de expoziție  
 (31) Numărul cererii prioritare  
 (32) Data depozitului cererii prioritare  
 (33) Țara cererii prioritare, codul conform normei ST. 3 OMPI  
 (41) Data publicării cererii: numărul BOPI, anul  
 (45) Data publicării hotărârii de acordare a brevetului: numărul BOPI, anul  
 (48) Data publicării cererii / brevetului corectat  
 (51) Clasificarea Internațională de Brevete  
 (54) Titlul invenției  
 (56) Lista documentelor referitoare la stadiul anterior  
 (57) Rezumatul sau revendicările  
 (62) Numărul și data depunerii cererii anterioare la care prezentul document este divizionar  
 (71) Numele / denumirea solicitantului (solicitanților), codul țării conform normei ST. 3 OMPI  
 (72) Numele inventatorului (inventatorilor), codul țării conform normei ST. 3 OMPI  
 (73) Numele / denumirea titularului (titularilor), codul țării conform normei ST. 3 OMPI  
 (74) Numele reprezentantului în proprietate industrială  
 (85) Data deschiderii fazei naționale în conformitate cu PCT  
 (86) Cerere internațională (regională sau PCT): numărul și data  
 (87) Publicarea cererii internaționale (regionale sau PCT): numărul și data  
 (10)\* Titlul de protecție al fostei U.R.S.S. (indicarea verbală a documentului, numărul documentului, codul țării)  
 (30)\* Date referitoare la prioritatea cererilor înregistrate la oficiul de brevete al fostei U.R.S.S. (numărul documentului, data depozitului, codul țării)

**SECȚIUNILE CLASIFICĂRII  
INTERNAȚIONALE DE BREVETE**

- A - Necesități curente ale vieții  
 B - Tehnici industriale diverse. Transport  
 C - Chimie și metalurgie  
 D - Textile și hârtie  
 E - Construcții fixe  
 F - Mecanică. Iluminat. Încălzire. Armament. Exploziv  
 G - Fizică  
 H - Electricitate

**INID CODES FOR BIBLIOGRAPHIC DATA  
IDENTIFICATION CONCERNING THE  
INVENTIONS**

- (11) Number of the patent  
 (13) Kind-of-document code according to WIPO Standard ST. 16  
 (21) Number of the application  
 (22) Filing date of the application  
 (23) Date of exhibition priority  
 (31) Number of the priority application  
 (32) Filing date of the priority application  
 (33) Country of the priority application, code in accordance with WIPO Standard ST. 3  
 (41) Date of publication of the application: BOPI number, year  
 (45) Date of publication of patent granting decision: BOPI number, year  
 (48) Date of publication of the corrected application/patent document  
 (51) International Patent Classification  
 (54) Title of the invention  
 (56) List of prior art documents  
 (57) Abstract or claims  
 (62) Number and filing date of an earlier patent application from which the present patent document has been divided up  
 (71) Name of the applicant(s), code of the country, in accordance with WIPO Standard ST. 3  
 (72) Name of the inventor(s) code of the country, in accordance with WIPO Standard ST. 3  
 (73) Name of the holder(s), code of the country, in accordance with WIPO Standard ST. 3  
 (74) Name of the representative in industrial property  
 (85) Date of introducing the national procedure under the PCT  
 (86) International application (regional or under the PCT): number and filing date  
 (87) International publication (regional or under the PCT): number and publication date  
 (10)\* Title of protection of the former USSR (verbal designation of the document, number of the document, code of the country)  
 (30)\* Priority data of the applications registered with the patent office of the former USSR (number of the document, application filing date, code of the country)

**INTERNATIONAL PATENT  
CLASSIFICATION SECTIONS**

- A - Human necessities  
 B - Performing operations. Transporting  
 C - Chemistry. Metallurgy  
 D - Textiles. Paper  
 E - Fixed constructions  
 F - Mechanical engineering. Lighting. Heating. Weapons. Blasting  
 G - Physics  
 H - Electricity



**CODURILE NORMALIZATE OMPI  
PENTRU IDENTIFICAREA TIPURILOR  
DE DOCUMENTE DE BREVET DE  
INVENȚIE, CONFORM NORMEI ST. 16**

- A** – primul nivel de publicare: cerere de brevet de invenție publicată, neexaminată.
- B1** – al doilea nivel de publicare: cerere de brevet de invenție publicată, examinată (se aplică în cazul când documentul cu codul A n-a fost publicat).
- B2** – al doilea nivel de publicare: cerere de brevet de invenție publicată, examinată (se aplică în cazul când documentul cu codul A a fost publicat).
- C1** – al treilea nivel de publicare: descrierea brevetului de invenție (se aplică pentru publicare când documentul cu codul B1, B2 n-a fost publicat).
- C2** – al treilea nivel de publicare: descrierea brevetului de invenție (se aplică pentru publicarea care succede documentul cu codul B1, B2).
- F1** – al doilea nivel de publicare: publicarea hotărârii de acordare a brevetului de invenție pe răspunderea solicitantului, fără examinarea în fond (se aplică pentru publicare când documentul cu codul A n-a fost publicat).
- F2** – al doilea nivel de publicare: publicarea hotărârii de acordare a brevetului de invenție pe răspunderea solicitantului, fără examinarea în fond (se aplică pentru publicarea care succede documentul cu codul A).
- G1** – al treilea nivel de publicare: descrierea brevetului de invenție eliberat pe răspunderea solicitantului, fără examinarea în fond (se aplică pentru publicare când documentul cu codul F1, F2 n-a fost publicat).
- G2** – al treilea nivel de publicare: descrierea brevetului de invenție, eliberat pe răspunderea solicitantului, fără examinarea în fond (se aplică pentru publicarea care succede documentul cu codul F1, F2).

**WIPO NORMALIZED CODES FOR  
IDENTIFICATION OF THE KIND OF PATENT DOCU-  
MENTS IN ACCORDANCE WITH  
THE STANDARD ST. 16**

- A** – 1 st level of publication: published patent application, unexamined.
- B1** – 2 nd level of publication: published patent application, examined (is applied in case the A-coded document has not been published).
- B2** – 2 nd level of publication: published patent application, examined (A published).
- C1** – 3 rd level of publication: patent specification (B1, B2 not published).
- C2** – 3 rd level of publication: patent specification (B1, B2 published).
- F1** – 2 nd level of publication: publication of decision of granting a patent at the applicant's responsibility, without substantive examination (A not published).
- F2** – 2 nd level of publication: publication of decision of granting a patent at the applicant's responsibility, without substantive examination (A published).
- G1** – 3 rd level of publication: patent specification granted at the applicant's responsibility, without substantive examination (F1, F2 not published).
- G2** – 3 rd level of publication: patent specification granted at the applicant's responsibility, without substantive examination (F1, F2 published).

**CODURILE OMPI PENTRU CODIFICAREA  
TITLURILOR INFORMAȚIILOR REFERITOARE LA  
INVENȚII PUBLICATE ÎN BULETINUL OFICIAL  
CONFORM NORMEI ST. 17**

**WIPO CODES ON CODING OF HEADINGS  
OF INFORMATION CONCERNING INVENTIONS MADE  
IN THE OFFICIAL BULLETIN  
OF INDUSTRIAL PROPERTY IN ACCORDANCE WITH  
THE STANDARD ST. 17**

<b>AZ1A</b>	Lista cererilor de brevet de invenție depuse, aranjate în ordinea numerelor de depozit	<b>AZ1A</b>	Numerical index of filed patent applications
<b>AZ1A</b>	Lista cererilor de brevet de invenție depuse, aranjate în ordinea claselor CIB	<b>AZ1A</b>	Subject index of filed patent applications
<b>AZ1A</b>	Lista cererilor de brevet de invenție depuse, aranjate în ordinea alfabetică a numelor solicitanților	<b>AZ1A</b>	Name index of applicants of filed patent applications
<b>BZ9A</b>	Cereri de brevet de invenție publicate	<b>BZ9A</b>	Published patent applications
<b>BZ9A</b>	Lista cererilor de brevet de invenție publicate, aranjate în ordinea numerelor de depozit (semestrial)	<b>BZ9A</b>	Numerical index of published patent applications (half-yearly)
<b>BZ9A</b>	Lista cererilor de brevet de invenție publicate, aranjate în ordinea claselor CIB (semestrial)	<b>BZ9A</b>	Subject index of published patent applications (half-yearly)
<b>BZ9A</b>	Lista cererilor de brevet de invenție publicate, aranjate în ordinea alfabetică a numelor solicitanților (semestrial)	<b>BZ9A</b>	Name index of applicants of published patent applications (half-yearly)
<b>FF9A</b>	Brevete de invenție acordate	<b>FF9A</b>	Granted patents for inventions
<b>FF9A</b>	Lista brevetelor de invenție acordate, aranjate în ordinea numerelor de brevete (semestrial)	<b>FF9A</b>	Numerical index of granted patents for inventions (half-yearly)
<b>FF9A</b>	Lista brevetelor de invenție acordate, aranjate în ordinea claselor CIB (semestrial)	<b>FF9A</b>	Subject index of granted patents for inventions (half-yearly)
<b>FF9A</b>	Lista brevetelor de invenție acordate, aranjate în ordinea alfabetică a numelor inventatorilor (semestrial)	<b>FF9A</b>	Name index of inventors of granted patents for inventions (half-yearly)
<b>FF9A</b>	Lista brevetelor de invenție acordate, aranjate în ordinea alfabetică a numelor titularilor (semestrial)	<b>FF9A</b>	Name index of patent owners of granted patents for inventions (half-yearly)
<b>FG9A</b>	Lista brevetelor de invenție eliberate	<b>FG9A</b>	List of granted patents for inventions

## BZ9A Cereri de brevet

Publicarea în BOPI a cererilor de brevet de invenție asigură solicitantului o protecție provizorie, în condițiile prevăzute de art. 26 din Legea nr. 461/1995 privind brevetele de invenție, modificată și completată prin: Legea nr. 788 din 26.03.1996 și Legea nr. 1079-XIV din 23.06.2000. Descrierile cererilor de brevet de invenție, ale căror rezumate sunt publicate în numărul de față, se află în biblioteca AGEPI – accesibile publicului – și pot fi consultate direct sau se pot comanda copii, contra cost.

Datele privind depozitele internaționale înregistrate conform Tratatului PCT, la care Republica Moldova este parte, se publică în limba engleză în săptămânalul PCT GAZETTE. Săptămânalul, editat pe suport electronic, include datele bibliografice, rezumatul și desenele, după caz. Săptămânalul este expus în biblioteca AGEPI, accesibil publicului. Descrierile cererilor internaționale de brevet de invenție ale căror rezumate sunt publicate în PCT GAZETTE se află în biblioteca AGEPI, accesibile publicului, și pot fi consultate direct sau se pot comanda copii, contra cost.

Datele privind depozitele de brevete eurasiatice înregistrate conform Convenției privind brevetul eurasiatic, la care Republica Moldova este parte, se publică în limba rusă în Buletinul Oficiului Eurasiatic de Brevete (BOPI). Buletinul include datele bibliografice, rezumatul și desenele, după caz. Buletinul este expus de asemenea în biblioteca AGEPI, accesibil publicului. Descrierile cererilor și ale brevetelor de invenție eurasiatice se află la biblioteca AGEPI.

Publication of patent applications in the BOPI, provides for the applicant a provisional protection in accordance with Article 26 of the Law on Patents for Inventions No 461/1995, amended and completed by the Law No 788 of March 26, 1996 and the Law No 1079-XIV, of June 23, 2000. Descriptions of the patent applications, the abstracts of which are published in this Official Bulletin issue, are available to the public in the AGEPI library and may be consulted directly or copies may be ordered for payment of an additional fee.

Data concerning the international applications under the PCT to which the Republic of Moldova is party, are published in English in the weekly PCT GAZETTE. The weekly published on the electronic carrier includes bibliographic data, abstracts and drawings, if necessary. The weekly is available for public in the AGEPI library. Descriptions of the international patent applications, the abstracts of which are published in the PCT GAZETTE are present in the AGEPI library, available for public, and may be consulted directly or copies may be ordered for payment of an additional fee.

Data concerning the Eurasian patent applications registered in accordance with the Eurasian Patent Convention (EAPC), to which the Republic of Moldova is party, are published in Russian in the Official Bulletin of the Eurasian Patent Office. It includes the bibliographic data, abstracts and drawings, if necessary. The Official Bulletin is also available for public in the AGEPI library. Descriptions of the Eurasian applications and patents for inventions are available in the AGEPI library.

(21) a 2000 0140 (13) A

(51)<sup>7</sup> A 01 C 11/04, 23/02

(22) 2000.08.08

(71)(72) POPOVICI Gheorghe, MD; GHERȘTEGA Gheorghe, MD; POPOVICI Tamara, MD

(54) **Mașină pentru sădirea butașilor de culturi multianuale**

(57) Invenția se referă la mașinile destinate pentru sădirea butașilor în cuiburi adânci, în special pentru butași de viță de vie.

Mașina pentru sădirea butașilor de culturi multianuale include un mecanism pentru formarea cuiburilor adânci în sol, pompă de apă, scaun, capacitate pentru materialul de sădit și brăzdar de mușuroit. Noutatea invenției constă în aceea că mecanismul pentru formarea cuiburilor în sol este executat în formă de mecanism rotativ cu trei ace acționat printr-o transmisie prin lanț de la roțile conducătoare ale tractorului, iar pentru strângerea și fixarea butașilor în spatele mecanismului rotativ sunt instalate două roți. Rezultatul constă în simplificarea construcției și în ridicarea calității de sădire a butașilor.

Revendicări: 3

Figuri: 4

\*  
\* \*

(54) **Machine for planting perennial crop cuttings**

(57) The invention relates to machines, meant for subsoil planting of cuttings, especially for vine cuttings.

The machine for planting perennial crop cuttings includes a mechanism for subsoil hole formation, a water pump, a seat, a capacity for the planting material and a hilling opener. Novelty of the invention consists in that the mechanism for subsoil hole formation into the soil is made in the form of a rotatable mechanism with three needles, set in motion by the chain transmission of the tractor drive, wheels, and for cuttings clamp and fixation behind the rotatable mechanism there are installed two wheels.

The result consists in the simplification of the construction and in increasing the cuttings planting quality.

Claims: 3

Fig.: 4

(21) a 2000 0139 (13) A

(51)<sup>7</sup> A 01 C 23/02

(22) 2000.08.08

(71)(72) POPOVICI Gheorghe, MD; DÂNTU Sergiu, MD; POPOVICI Tamara, MD; GHERȘTEGA Gheorghe, MD; BESCHIERU Vladimir, MD

(54) **Procedeu și instalație pentru formarea cuiburilor adânci în sol**

(57) Invenția se referă la domeniul mecanizării agriculturii, și anume la tehnologiile și mașinile pentru introducerea lichidelor în cuiburi adânci în sol.

Procedeeul de formare a cuiburilor adânci în sol prin simpla rostogolire a mecanismului rotativ se caracterizează prin aceea că mecanismul rotativ se rotește forțat și cu un avans față de simpla rostogolire, fără să-și schimbe viteza de translație.

Instalația pentru formarea cuiburilor adânci în sol conține un mecanism rotativ cu burghiuri pentru formarea cuiburilor prin simpla rostogolire și un dispozitiv de injectare a lichidului, în care mecanismul rotativ este înzestrat cu un sistem de acționare printr-o transmisie prin lanț, care produce rotirea forțată și cu un avans al mecanismului rotativ față de simpla rostogolire, iar raportul de transmisie  $u$  al transmisiei prin lanț se determină din relația  $u=1/k$ , unde  $k$  este avansul mecanismului rotativ față de simpla rostogolire.

Rezultatul constă în formarea cuiburilor adânci cu partea de sus și partea de jos aproximativ egale, ceea ce permite de a utiliza mai rațional partea de jos a cuibului pentru diverse tehnologii agricole.

Revendicări: 2

Figuri: 3

\*  
\* \*

(54) **Process and installation for subsoil hole formation**

(57) The invention relates to the agricultural mechanization field, namely to the technologies and machines for liquid introduction into subsoil holes.

The process for subsoil hole formation by simple rolling of the rotatable mechanism is characterized by the fact that the rotatable mechanism rotates forced and with an advance about the simple rolling, without changing the translation motion speed.

The installation for subsoil hole formation contains a rotatable mechanism with augers for hole formation by simple rolling and a liquid injection device, wherein the rotatable mechanism is provided with a driving system by a chain transmission, producing a forced rotation and with an advance of the rotatable mechanism about the simple rolling, and the transmission ratio  $u$  of the chain transmission is determined from the relation  $u=1/k$ , where  $k$  is the advance of the rotatable mechanism about the simple rolling.

The result consists in the subsoil hole formation with nearly equal upper and lower parts, that allows to make the most efficient use of the hole lower part for diverse agricultural technologies.

Claims: 2

Fig.: 3

(21) **a 2001 0105 (13) A**

(51)<sup>7</sup> **A 01 M 7/00**

(22) 2001.04.19

(71) INSTITUTUL DE CERCETĂRI ȘTIINȚIFICE ȘI CONSTRUCȚII TEHNOLOGICE PENTRU MECANIZAREA ȘI ELECTRIFICAREA COMPLEXULUI AGROINDUSTRIAL, MD

(72) HĂBĂȘESCU Ion, MD; SCHIBIȚCHI Victor, MD; GAINA Anton, MD; ZADOROJNÎI Boris, MD; OLEXIUC Anatolie, MD

(54) **Rampă a mașinii de stropit**

(57) Invenția se referă la industria construcțiilor de mașini agricole, și anume la o rampă a mașinii de stropit, alcătuită din secții strânse manual în poziția de transport și destinată pentru folosirea în mașini de stropit remorcate sau suspendate pentru protecția chimică a plantelor.

Rampa mașinii de stropit conține pe părțile laterale secțiile intermediare și marginale și un dispozitiv de fixare reciprocă a lor, care include plăci de fixare, fixate pe părțile laterale ale stâlpului vertical al secției marginale, și un opritor, fixat pe stâlpul vertical conjugat al secției intermediare, având un ax cu cot, amplasat în poziție orizontală, cotul fiind îndoit sub un unghi drept față de ax și având posibilitate de rotație în poziția de blocare, după partea posterioară a stâlpului vertical al secției marginale, în care el este amplasat cu înclinare în jos sub un

unghi mai mic sau egal cu 45° față de verticală. Cotul este prevăzut cu un amortizator în formă de manșon de cauciuc și cu un limitator al rotației în jos. Plăcile de fixare pot fi fixate, de asemenea, pe stâlpul vertical al secției intermediare și în oricare dintre pozițiile indicate ale plăcilor de fixare pot fi două poziții ale opritorului: pe același stâlp vertical sau pe altul.

Rezultatul constă în excluderea arcurilor din dispozitivul de fixare, în asigurarea rigidității de fixare prin blocarea elementului de fixare din exterior și în ușurința scoaterii dispozitivului din poziția de fixare.

Revendicări: 3

Figuri: 6

\*  
\* \*

(54) **Spray boom**

(57) The invention refers to the agricultural machinery industry, namely to a spray boom, consisting of sections with manual fold in transport position and meant for use in mounted and trailer-mounted sprayers, for plant chemical protection.

The spray boom contains, on the lateral sides, intermediate and marginal sections and a device for mutual fixation thereof, which includes fixing plates, fixed onto the lateral sides of the vertical post of the marginal section, and a stopper, fixed on the conjugate vertical post of the intermediate section, having an axle with bend, placed in horizontal position, the bend being bent at a right angle with the axle and having the possibility of rotating in blocking position, behind the backside of the vertical post of the marginal section, wherein it is placed with inclination downwards at an angle smaller or equal to 45° about the vertical. The bend is provided with a shock-absorber in the form of the rubber sleeve and a rotation limiter downwards. The fixing plates may also be fixed onto the vertical post of the intermediate section and in any of the indicated positions of the fixing plates may be two positions of the stopper: on the same vertical post or on the other one.

The result consists in excluding the springs from the fixing device, in providing the fixation

rigidity by blocking the fixing member outside and in the easiness of removing the device from the fixed position.

Claims: 3

Fig.: 6

(21) **a 2001 0122 (13) A**

(51)<sup>7</sup> **A 21 D 2/00, 2/36, 8/00, 2/02**

(22) 2001.05.03

(71) PURICE Georgeta, MD; UNIVERSITATEA TEHNICĂ AMOLDOVEI, MD

(72) PURICE Georgeta, MD; CICALA Tatiana, MD

(54) **Compoziție și procedeu de preparare a pâinii**

(57) Invenția se referă la industria de panificație, în special la o compoziție și un procedeu de preparare a pâinii.

Esența invenției constă în aceea că compoziția de preparare a pâinii conține făină de grâu, drojdie, sare, zahăr, ulei vegetal, lecitină, component de soia și apă.

Procedeu de preparare a pâinii include prepararea aluatului prin amestecarea făinii de grâu, drojdiilor, sării, zahărului, uleiului vegetal, apei și componentului de soia, care se introduce în aluat în ultimul rând. Frământarea aluatului se efectuează prin procedeu mono- sau bifazic. Apoi aluatul se supune fermentării, divizării în semifabricate, dospirii și coacerii.

Rezultatul invenției constă în micșorarea duratei de preparare a aluatului, majorarea conținutului de proteine de soia, pectină și lecitină și ameliorarea indicilor organoleptici.

Revendicări: 1

\*

\* \*

(54) **Composition and process for bread preparation**

(57) The invention refers to the baking industry, in particular to a composition and a process for bread preparation.

Summary of the invention consists in that the composition for bread preparation contains wheat flour, yeast, salt, sugar, vegetable oil, lecithin, soya component and water.

The process for bread preparation includes preparation of the dough by mixing the wheat flour, yeast, salt, sugar, vegetable oil, lecithin,

water and soya component, which is introduced into the dough in the last place. Kneading of the dough is carried out by mono- or biphasic method. Afterwards, the dough is subjected to fermentation, division thereof into half-finished products, leaven and baking.

The result of the invention consists in decreasing the dough preparation time, in increasing the content of soya proteins, lecithin and pectin and in improving the organoleptic indexes.

Claims: 1

(21) **a 2001 0104 (13) A**

(51)<sup>7</sup> **A 24 B 3/18**

(22) 2001.04.19

(71)(72) PANFIL Gheorghe, MD; ROȘIOR Petru, MD

(54) **Procedeu de prelucrare a tutunului în procesele de capoșare și stripsare**

(57) Invenția se referă la industria tutunului, și anume la un procedeu de tăiere a frunzelor de tutun la capoșare înainte de stripsarea lor.

Procedeu constă în așezarea orientată a frunzelor de tutun în păpuși, tăierea vârfurilor la capoșarea și stripsarea bazei frunzelor de tutun. Noutatea invenției constă în aceea că așezarea frunzelor de tutun în păpuși pentru tăierea vârfurilor se execută astfel, încât nervurile centrale ale frunzelor de tutun să formeze un unghi ascuțit cu linia de tăiere a vârfurilor, grosimea nervurii centrale în locul tăierii fiind de până la 2 mm, iar frunzele de tutun se așează în păpuși atât întinse, cât și îndoite în jurul nervurii centrale.

Rezultatul constă în reducerea consumului de energie la stripsare și în mărirea volumului de tutun de prima fracție.

Revendicări: 2

Figuri: 6

\*

\* \*

(54) **Process for tobacco processing in the strips and tips cutting processes**

(57) The invention refers to the tobacco industry, namely to a process for cutting tobacco leaves prior to cutting thereof into strips.

The process consists in the oriented laying of tobacco leaves in bundlings, cutting of tips by



cutting tobacco leaves bases into strips. Novelty of the invention consists in that laying of tobacco leaves in bundlings for tip cutting is carried out so that the central nerves of tobacco leaves should from an acute angle with the tip cutting line, the thickness of the central nerve in the cutting place being up to 2 mm and laying of tobacco leaves in bundlings is carried out both open and bent around the central nerve. The result consists in reducing the power consumption in the strips cutting process and in increasing the tobacco volume of the first fraction.

Claims: 2

Fig.: 6

Summary of the invention consists in that the proposed process includes extraction of the seeds *Trigonella foenum-greacum L.* with aqueous solution of 50% methanol by boiling. The obtained extract is evaporated. The remained aqueous residue is boiled with acetone. The solvents are evaporated up to obtaining of a dry residue, which is washed with acetone, filtered and dried.

The result of the invention consists in increasing the yield of the final product and in the simplification of the process.

Claims: 1

- (21) **a 2001 0114 (13) A**  
 (51)<sup>7</sup> **C 07 J 71/00**  
 (22) 2001.04.26  
 (71) INSTITUTUL DE GENETICĂ AL ACADEMIEI DE ȘTIINȚE A REPUBLICII MOLDOVA, MD  
 (72) CHINTEA Pavel, MD; MASCENCO Natalia, MD; BALAȘOVA Natalia, RU; MASLOVA Alexandra, RU; TAREEVA Marina, RU  
 (54) **Procedeu de obținere a 22-O-hidroxi-furostanolilor**  
 (57) Invenția se referă la chimia bioorganică și poate fi utilizată în agricultură la tratarea semințelor înainte de semănat. Esența invenției constă în aceea că procedeul propus include extragerea semințelor de *Trigonella foenum-greacum L.* cu soluție apoasă de metanol de 50% prin fierbere. Extractul obținut se evaporază. Reziduul apos rămas se fierbe cu acetonă. Solvenții se evaporază până la obținerea unui reziduu uscat, care se spală cu acetonă, se filtrează și se usucă. Rezultatul invenției constă în sporirea randamentului produsului final și în simplificarea procedeuului.

Revendicări: 1

\*  
\* \*

- (54) **Process for obtaining the 22-O-hydroxyfurostanols**  
 (57) The invention refers to the bio-organic chemistry and may be used in agriculture for seed presowing treatment.

- (21) **a 2001 0112 (13) A**  
 (51)<sup>7</sup> **F 23 D 14/18**  
 (22) 2001.04.25  
 (71) UNIVERSITATEA DE STAT DIN MOLDOVA, MD  
 (72) SAJIN Tudor, MD; CRĂCIUN Alexandru, MD; BOTEZ Cleopatra, RO  
 (54) **Procedeu și dispozitiv de ardere a combustibilului**  
 (57) Invenția se referă la domeniul energiei, în special la tehnologiile și dispozitivele de ardere a combustibilului sub acțiunea câmpului electric. Procedeul constă în amestecarea combustibilului cu oxidantul, aprinderea și arderea amestecului în flacără, în care, conform invenției, arderea amestecului se realizează sub acțiunea unui câmp electric rotativ transversal flăcării și direcției de curgere a jetului de combustibil cu oxidant, unghiul de deschidere și viteza căruia se reglează prin reglarea intensității câmpului, iar intensitatea micșorării degajării de căldură de către flacără - prin reglarea frecvenței de rotație a câmpului. Dispozitivul pentru realizarea procedeuului de ardere a combustibilului constă din cel puțin un arzător cu ajutorul conectat la pământ, dotat cu un sistem de electrozi conectați la o sursă de înaltă tensiune și montați în ambrazura focarului, în care, conform invenției, sistemul de electrozi este montat în focar în zona de extindere a flăcării arzătorului și este executat în formă de două tije metalice, instalate paralel și diametral opuse în raport cu axul longitudinal al ajutorului arzătorului cu posibilitatea rotației în jurul axului, legate

cinetic cu un electromotor cu turații reglabile și conectate printr-un sistem mobil de comutare la borna negativă a sursei de înaltă tensiune - una dintre tije și la borna pozitivă - cealaltă tijă, iar sursa este dotată cu un regulator al tensiunii de alimentare a sistemului de electrozi.

Rezultatul constă în posibilitatea de reglare a caracteristicilor geometrice, cinetice și termice ale flăcării.

Revendicări: 2

Figuri: 2

\*  
\* \*

(54) **Process and device for fuel burning**

(57) The invention refers to the field of power engineering, in particular to the technologies and devices for fuel burning under the action of electric field.

The process consists in mixing the fuel and the oxidant, firing and flame of the mixture, wherein, according to the invention, burning of the mixture is realized under the action of a rotary electric field transversal to the flame and flow direction of the fuel jet with the oxidant, the opening angle and the speed of which is

controlled by controlling the intensity of the field, and the decrease intensity of heat emission by the flame – by controlling the field rotational speed.

The device for realization of the process for fuel burning consists at least of a burner with earthed nozzle, provided with a system of electrodes, connected to a high voltage source and installed into the furnace embrasure, wherein, according to the invention, the electrode system is mounted into the furnace in the burner flame expansion zone and is made in the form of two metallic rods, installed in parallel and diametrically opposite about the longitudinal axis of the burner nozzle with the possibility of rotating around the axis, kinetically joined with the electric motor with adjustable rotations and connected by means of a mobile system of shifting to the negative output of the high voltage source – one of the rods and to the positive output – the other rod, and the source is provided with an electrode system supply voltage regulator.

The result consists in the possibility of adjusting the geometrical, kinetic and thermal responses of the flame.

Claims: 2

Fig.: 2



## FF9A Brevete de invenție acordate

Orice persoană interesată are dreptul să ceară, în scris și motivat, la AGEPI revocarea în tot sau în parte a hotărârii de acordare a brevetului în termen de 6 luni de la 31 octombrie 2002 pentru neîndeplinirea cel puțin a uneia dintre condițiile prevăzute de art. 4-8 din Legea nr. 461/1995 privind brevetele de invenție, modificată și completată prin: Legea nr. 788 din 26.03.1996 și Legea nr. 1079-XIV din 23.06.2000.

Any person concerned may file with the AGEPI a written reasoned declaration of opposition to any decision to grant a patent within six months as from October 31, 2002 if any one of the conditions set out in Articles 4 to 8 of the Law on Patents for Inventions No 461/1995, amended and completed by the Law No 788 of March 26, 1996 and the Law No 1079-XIV of June 23, 2000, has not been met.

- (11) 2015 (13) F2  
 (51)<sup>7</sup> A 01 G 9/24  
 (21) a 2000 0209  
 (22) 2000.12.15  
 (71)(72)(73) SPÎNU Valeriu, MD  
 (54) **Procedeu de cultivare combinată a ciupercilor și plantelor și instalație pentru realizarea lui**

- (57) Invenția se referă la agricultură, în particular la un procedeu de cultivare a ciupercilor și plantelor, precum și la instalație pentru realizarea acestuia.

Procedeul prevede cultivarea ciupercilor și plantelor în camere învecinate și efectuarea recirculării aerului cu o intensitate controlată între aceste camere. Intensitatea recirculării aerului se determină din relațiile:

$$S_z = M_s \cdot N_{sa} \cdot t_2/t_1, \text{ m}^3/\text{min};$$

$$S_n = M_s \cdot 0,5N_{sa} \cdot t_1/t_2, \text{ m}^3/\text{min},$$

unde:

$S_z$  - intensitatea recirculării aerului între camere pe parcursul zilei;

$S_n$  - intensitatea recirculării aerului între camere pe parcursul nopții;

$M_s$  - masa substratului în camera de cultivare a ciupercilor, t;

$N_{sa}$  - norma optimă a schimbului de aer necesară pentru cultivarea ciupercilor, 1...3 m<sup>3</sup>/min/t;

$t_1$  - temperatura aerului în camera de cultivare a ciupercilor, °C;

$t_2$  - temperatura aerului în camera de cultivare a plantelor, °C.

Instalația pentru cultivarea combinată a ciupercilor și plantelor conține două camere învecinate: camera pentru cultivarea ciupercilor și camera pentru cultivarea plantelor, sistem de recirculare a aerului între camerele menționate dirijat de un bloc de comandă și măsurare cu traductoare de temperatură și canale de recirculare a aerului amplasate în părțile de sus și de jos ale peretelui ce desparte camerele pentru cultivarea ciupercilor și plantelor. Canalul de recirculare a aerului amplasat în partea de jos este dotat suplimentar cu un ventilator pentru refularea și aspirația aerului din camera pentru cultivarea ciupercilor în camera pentru cultivarea plantelor și cu un dispozitiv de încălzire. Acoperișul camerei pentru cultivarea ciupercilor este confecționat din materiale termoizolante, transparente pentru razele solare

în proporție de 3...10%, în afară de aceasta, în cameră sunt amplasate elemente termoacumulative.

Revendicări: 2

Figuri: 1

\*  
\* \*

- (54) **Process for combined cultivation of mushrooms and plants and installation for realization thereof**

- (57) The invention refers to agriculture, in particular to a process for cultivation of mushrooms and plants as well as to the installation for realization thereof.

The process provides for the cultivation of mushrooms and plants in adjacent chambers and realization of air recirculation between such chambers. Intensity of air recirculation is determined by the relations:

$$S_d = M_s \cdot N_{ac} \cdot t_2/t_1, \text{ m}^3/\text{min};$$

$$S_n = M_s \cdot 0,5N_{ac} \cdot t_1/t_2, \text{ m}^3/\text{min},$$

where:

$S_d$  – intensity of air recirculation between the chambers during the day;

$S_n$  – intensity of air recirculation between the chambers during the night;

$M_s$  – mass of substrate in the chamber for cultivation of mushrooms, t;

$N_{ac}$  – the optimal norm of air change necessary for cultivation of mushrooms, 1...3 m<sup>3</sup>/min/t;

$t_1$  – air temperature in the chamber for cultivation of mushrooms, °C;

$t_2$  – air temperature in the chamber for cultivation of plants, °C.

The installation for combined cultivation of mushrooms and plants contains two adjacent chambers: the chamber for cultivation of mushrooms and the chamber for cultivation of plants, a system of air recirculation between the said chambers, controlled by a control and measurement unit with temperature sensing elements and channels for air recirculation, placed in the upper and lower parts of the wall, separating the chambers for cultivation of mushrooms and plants. The channel for air recirculation placed in the lower part is additionally provided with a fan for air discharge under pressure and draw off the chamber for cultivation of mushrooms into the chamber for cultivation of plants, and with a heating device.

The roof of the chamber for cultivation of mushrooms is made of thermoinsulating, transparent materials for sunbeams in the proportion of 3...10%, besides into the chamber there are placed thermoaccumulating elements.

Claims: 2

Fig.: 1

(11) **2016 (13) F2**

(51)<sup>7</sup> **B 62 D 49/06**

(21) 99-0179

(22) 1999.06.16

(71)(73) "TRACOM" S.A., UZINA DE TRACTOARE, MD

(72) BEGANSCHII Stanislav, MD; BONDARENCO Eugen, MD; CALUȚCHII Alexandru, MD; LENSCHII Albert, MD; PAVLENCO Vitalie, MD; URASOV Iurie, MD

(54) **Tractor pe șenile**

(57) Invenția se referă la construcția de mașini agricole, și anume la tractoare utilizate pentru efectuarea lucrărilor pe sub coroanele pomilor în livezile cu coroane ramificate de prelucrare intensivă, precum și pe povârnișuri.

Tractorul pe șenile conține carcasă, executată din motor și corpurile transmisiei legate între ele. Carcasa este instalată pe sistemul de deplasare, ce include țevile suspensiei pe bare de torsiune fixate pe el, role de reazem, roți directoare și propulsoare pe șenile. Tractorul este dotat cu sistem de suspendare hidraulică cu tije longitudinale și centrală. Cabina este fixată între carcasă și unul dintre propulsoarele pe șenile pe țevile suspensiei pe bare de torsiune ale sistemului de deplasare și conține o ușă instalată pe panoul anterior al cabinei.

Revendicări: 5

Figuri: 2

\*  
\* \*

(54) **Crawler tractor**

(57) The invention refers to agricultural machinery industry, namely to tractors used for work under the trees crowns in the intensive standard gardens, as well as on the slopes.

The crawler tractor contains a frame, made of a motor and transmission bodies coupled between them. The frame is installed onto the motion system, including torsion bar suspen-

sion pipes, bearing rollers, steering wheels and crawler propellers rigidly fixed to it. The tractor is provided with a hydraulic hitch system with central and longitudinal tractions. The cab is fixed between the frame and one of the crawler propellers onto the torsion bar suspension pipes of the motion system and contains a door, installed onto the front panel of the cab.

Claims: 5

Fig.: 2

(11) **2017 (13) F1**

(51)<sup>7</sup> **C 02 F 9/00**

(21) a 2001 0321

(22) 2001.10.11

(71)(73) UNIVERSITATEA DE STAT DIN MOLDOVA, MD

(72) COVALIOV Victor, MD; UNGUREANU Dumitru, MD; COVALIOVA Olga, MD; MALINA Gheorghe, US; DUCA Gheorghe, MD; SUMAN Ion, MD

(54) **Instalație pentru epurarea apelor reziduale**

(57) Invenția se referă la utilaje pentru epurarea apelor reziduale.

Esența invenției constă în aceea că instalația pentru epurarea apelor reziduale include carcasa și perete despărțitor, amplasat sub un unghi față de axa verticală a carcasei, care desparte carcasa în două camere, umplute cu încărcătură, conducte de alimentare și evacuare, grile despărțitoare și de suport, cameră de acumulare și evacuare a gazului biologic, închizător hidraulic, conductă pentru evacuarea sedimentului.

Camera închisă este înzestrată cu capac, deasupra încărcăturii este plasat suplimentar sistemul de blocuri de electrozi cu diafragmă. În calitate de încărcătură în camera închisă se folosesc valve de moliște de mărimi fracționale de 5...50 mm. În interiorul sistemului de blocuri de electrozi cu diafragmă sunt instalați anozii, iar în partea exterioară a diafragmei - catozi perforați, conectați la sursa de curent continuu. Anozii se execută din grafit sau titan, acoperit cu un strat de oxid de ruteniu, iar catozii - din oțel inoxidabil.

În camera deschisă este poziționată încărcătura plutitoare neomogenă de filtrare, deasupra căreia sunt amplasate colectoarele de aer comprimat și de ape reziduale,

prelucrate în sistemul de blocuri de electrozi cu diafragmă, precum și grila volumică de carcasă, executată din foi de polimer, racleta cu cameră de colectare și ștuț de evacuare a concentratului de flotare, situate în partea superioară a camerei. Distribuitorul conductei de ape reziduale este prevăzut cu debitmetru pentru separarea a 1,7...2,0% din fluxul total de ape reziduale în sistemul de blocuri de electrozi cu diafragmă.

Rezultatul invenției constă în intensificarea procesului de epurare biochimică a apelor reziduale și obținerea gazului biologic cu capacitate calorică sporită.

Revendicări: 4

Figuri: 1

\*  
\* \*

(54) **Installation for sewage treatment**

(57) The invention relates to the equipment for sewage treatment.

Summary of the invention consists in that the installation for sewage treatment includes a body and a dividing partition, placed at an angle with the vertical axis of the body, which divides the body into two chambers, filled up with charge, supply and discharge pipe-lines, separating and bearing grids, a chamber for accumulation and discharge of sewage gas, a water-lock, a sediment discharge pipe-line.

The closed chamber is provided with cover, above the charge there is additionally placed a system of electrode units with diaphragm. In the capacity of charge in the closed chamber are used shellfish valves of fractional sizes of 5...50 mm. Inside the system of electrode units with diaphragm there are installed anodes, and outside the diaphragm - perforated cathodes, connected to the constant-current source. In the capacity of anodes it is used graphite or titanium, coated with a layer of ruthenium oxide, and of cathodes – stainless steel.

In the open chamber it is placed a floating inhomogeneous filtering charge, above which there are placed collectors of compressed air and sewage, treated in the system of electrode units with diaphragm, as well as a volumetric frame grid, made of polymeric sheets, a scraper with collecting chamber and a pipe for removal of flotation concentrate, placed in the upper part of the chamber. The distributor

of the sewage pipe-line is provided with a flowmeter for separation of 1,7...2,0% of the total flux of sewage into the system of electrode units with diaphragm.

The result of the invention consists in the intensification of the sewage biochemical treatment process and in obtaining sewage gas with increased caloric capacity.

Claims: 4

Fig.: 1

(11) **2018 (13) B2**

(51)<sup>7</sup> **C 07 C 33/14**

(21) a 2001 0042

(22) 2001.02.22

(71)(73) INSTITUTUL DE CHIMIE AL ACADEMIEI DE ȘTIINȚE A REPUBLICII MOLDOVA, MD

(72) VLAD Pavel, MD; CUCICOVA Caleria, MD; ARÎCU Aculina, MD

(54) **Procedeu de obținere a drimenolului din 11-monoacetatul driman-8 $\alpha$ , 11-diolului**

(57) Invenția se referă la un procedeu de obținere a drimenolului intermediar care este util în sinteza compușilor biologic activi și a compușilor cu proprietăți odorante și aromatizante. Procedeu constă în tratarea 11-monoacetat driman-8 $\alpha$ , 11-diolului cu soluție de acid sulfuric 30% în etanol, expunerea la temperatura camerei până la terminarea reacției, mersul reacției fiind monitorizat prin cromatografie în strat subțire.

Revendicări: 1

\*  
\* \*

(54) **Process for drimenol obtaining from driman-8 $\alpha$ , 11-diol 11-monoacetate**

(57) The invention relates to a process for obtaining of intermediate drimenol, which is used in the synthesis of biologically active compounds and of compounds with odorant and aromatizing properties. The process consists in treating the drimane-8 $\alpha$ , 11-diol 11-monoacetate with 30% sulphurous acid solution in ethyl alcohol, exposure to room temperature up to reaction ending, the course of reaction being monitored by thin-layer chromatography.

Claims: 1

- (11) **2019 (13) B2**  
 (51)<sup>7</sup> **C 07 C 49/115, 45/40**  
 (21) a 2001 0043  
 (22) 2001.02.22  
 (71)(73) INSTITUTUL DE CHIMIE AL ACADEMIEI DE ȘTIINȚE A REPUBLICII MOLDOVA, MD  
 (72) VLAD Pavel, MD; ARÎCU Aculina, MD; BARCARI Elena, MD  
 (54) **Procedeu de obținere a 8 $\alpha$ -acetoxi-14,15-bisnorlabdan-13-unei din diacetat de sclareol**  
 (57) Invenția se referă la un procedeu de obținere din diacetat de sclareol a compusului 8 $\alpha$ -acetoxi-14,15-bisnorlabdan-13-onă intermediar în sinteza compușilor cu miros puternic de ambră, utilizați în industria parfumurilor. Procedeu constă în oxidarea prin ozonizare a diacetatului de sclareol în soluție de amestec de metanol și clorură de metilen la temperatura de -80...+24°C, tratarea produsului ozonizării cu un amestec de cantități echivalente de heptahidrat de sulfat feros și monohidrat de diacetat de cupru la temperatura camerei, cu izolarea și purificarea ulterioară a produsului final.

Revendicări: 2

\*  
\* \*

- (54) **Process for obtaining of 8 $\alpha$ -acetoxi-14,15-bisnorlabdan-13-one from sclareol diacetate**  
 (57) The invention relates to a process for obtaining the 8 $\alpha$ -acetoxi-14,15-bisnorlabdan-13-one compound from sclareol diacetate, intermediate in the synthesis of compounds with strong amber smell, used in perfumery industry. The process consists in oxidation by ozonation of sclareol diacetate in a methanol and methylene chloride mixture solution at a temperature of -80...+24°C, treatment of the ozonation product with a mixture of equivalent amounts of ferrous sulphate heptahydrate and copper diacetate monohydrate at the room temperature, with the subsequent separation and purification of the final product.

Claims: 2

- (11) **2020 (13) F1**  
 (51)<sup>7</sup> **C 12 G 1/06**

- (21) a 2001 0157  
 (22) 2001.05.22  
 (71)(73) Întreprinderea Tehnico-Științifică "Oenolab", MD  
 (72) PRIDA Andrei, MD; PRIDA Ion, MD; IALOVAIA Antonina, MD  
 (54) **Procedeu de fabricare a vinurilor spumante**  
 (57) Procedeu de fabricare a vinurilor spumante prevede tratarea vinului materie primă, pregătirea licorilor de rezervor și de expediție, prepararea amestecului fermentativ, fermentarea secundară a amestecului fermentativ, introducerea licorii de expediție, administrarea coloranților protectori. Esența invenției constă în aceea că licoarea de expediție se alcoolizează cu alcool etilic rafinat, iar în amestecul fermentativ se administrează extract de stejar. Rezultatul constă în simplificarea procedurii de fabricare a vinurilor spumante.

Revendicări: 3

\*  
\* \*

- (54) **Process for sparkling wine production**  
 (57) The process for sparkling wine production provides for the treatment of wine stock, preparation of reservoir and expeditionary liqueurs, preparation of the fermentative mixture, secondary fermentation of the fermentative mixture, introduction of the expeditionary liqueur, introduction of protective colloids. Summary of the invention consists in that the expeditionary liqueur is fortified with rectified ethyl alcohol, and into the fermentative mixture it is administered oak extract. The result consists in the simplification of the process for sparkling wine production.

Claims: 3

- (11) **2021 (13) F1**  
 (51)<sup>7</sup> **E 04 B 1/64**  
 (21) a 2002 0069  
 (22) 2002.02.12  
 (71)(73) GT EXPERT S.R.L., FIRMĂ ȘTIINȚIFICĂ DE PRODUCȚIE, MD  
 (72) BUROVENCO Victor, MD  
 (54) **Procedeu de întărire a stratului protector la suprafața inferioară a plăcii de beton armat**

- (57) Invenția se referă la construcție, în special la procedeele de întărire a stratului protector la suprafața inferioară a plăcilor de beton armat, inclusiv a celor cu stratul protector al betonului deteriorat.

Procedeul include pregătirea suprafeței părții inferioare a plăcii de beton armat, executarea în ea a canalelor oarbe verticale sau înclinate cu diametrul de 10...25 mm, adâncimea lor depășind de cel puțin 2 ori adâncimea deteriorărilor stratului de beton, amplasate în șah cu pasul nu mai mare de 25 cm, care se usucă până la umiditatea de cel mult 5% și se suflă cu aer comprimat, instalarea panourilor de cofraj, aplicarea stratului de acoperire prin injectare la o presiune de 0,05...0,6 MPa cu menținerea ulterioară nu mai puțin de 24 h la temperatura de 30...60°C și demontarea cofrajului. Noutatea constă în aceea că instalarea panourilor de cofraj se efectuează pe grinzi de conducere întărite în prealabil de partea inferioară a plăcii, apoi în găurile, executate pe porțiunile cu cele mai mari deteriorări în adâncime ale betonului, se introduc țevile fixate în grinzile de conducere, care se strangulează pe măsura umplerii lor cu mortar de injectare. Injectarea se efectuează repetat în decurs de 3...20 s cu menținere de 20...60 s, începând cu porțiunile cu cele mai mici deteriorări în adâncime și terminând cu porțiunile cu cele mai mari deteriorări în adâncime. Totodată se efectuează fixarea umplerii totale a porțiunilor cu ajutorul robinetelor instalate în panourile de cofraj, care se închid pe măsură ce porțiunile se umplu cu mortar de injectare.

Rezultatul constă în asigurarea posibilității de reparare a porțiunilor de strat protector cu o suprafață mai mare, având diferite deteriorări în adâncime.

Revendicări: 1

\*  
\* \*

- (54) **Process for protective coat fastening to the lower surface of the reinforced concrete plate**

- (57) The invention relates to the construction, in particular to processes for protective coat fastening to the lower surface of the reinforced concrete plate, including those with protective coat of the deteriorated concrete.

The process includes preparation of the lower part surface of the reinforced concrete plate, execution into it of vertical or inclined blank channels with a diameter of 10...25 mm, the depth thereof exceeding at least 2 times the deteriorations depth of the concrete layer, staggered with the pitch of no more than 25 cm, which are dried up to a humidity of at most 5% and blown down with compressed air, installation of the forms panels, application of coating by injection under a pressure of 0,05...0,6 MPa with the subsequent cure for at least 24 hours at a temperature of 30...60°C and disassembly of the forms. Novelty consists in that installation of the forms panels is carried out on guide beams, preliminarily fastened to the lower part of the plate, then into the holes, made on the portions with the deepest deteriorations of the concrete, there are introduced the tubes fixed into the guide beams, which are throttled as far as filling in thereof with injection mortar. The injection is carried out repeatedly within 3...20 s with the cure of 20...60 s, beginning with the portions with the least deep deteriorations of the concrete and finishing with the portions with the deepest deteriorations. At the same time it is carried out fixation of complete filling of the portions with the help of cocks, installed into the forms panels, which are covered as far as filling in the portions with injection mortar.

The result consists in providing for the possibility of repair of the portions of protective coat with a bigger surface, having different in depth deteriorations.

Claims: 1

(11) **2022 (13) B2**

(51)<sup>7</sup> **E 04 B 2/14, 2/42; E 04 C 1/00, 1/40**

(21) 99-0078

(22) 1999.03.01

(71)(72)(73) FILATOV Vitalie, MD; ȘCHILIOV Dumitru, MD; ȘCHILIOV Vladimir, MD

(54) **Bloc-perete**

- (57) Invenția se referă la construcție și poate fi utilizată la zidirea caselor de tip individual. Blocul-perete este executat din două părți, separate între ele printr-un rost longitudinal, care formează un paralelipiped din pereți monolit și cu nervuri de rigiditate. În fiecare parte a blocului sunt executate două scobituri, care



formează în bloc două găuri, centrele cărora sunt amplasate unul de la altul la o distanță egală cu jumătate din lungimea blocului, iar rostul longitudinal este executat astfel, încât formează la temelia blocului o linie distanțată de la colțurile blocului.

Rezultatul constă în sporirea stabilității termice, ameliorarea izolației fonice, precum și în posibilitatea de zidire a clădirilor cu rezistență seismică sporită.

Revendicări: 6

Figuri: 7

\*  
\* \*

(54) **Building block**

(57) The invention relates to the construction and may be used for the erection of houses of particular type.

The building block, made in the form of two parts, divided between them by a longitudinal clearance, form a parallelepiped of cast-in-place walls and with stiffening ribs. In each part of the block there are made two grooves, forming into the block two holes, the centres of which are disposed one from another at a distance equal to the half of the block length, and the longitudinal clearance is made so that it forms at the block base a line distant from the block corners.

The result consists in increasing the thermostability, in improving the sound-proofing as well as in the possibility of erecting buildings with increased seismic stability.

Claims: 6

Fig.: 7

(11) **2023 (13) B2**

(51)<sup>7</sup> **F 01 D 1/02**

(21) a 2001 0072

(22) 2001.03.20

(71)(73) UNIVERSITATEA TEHNICĂ A MOLDOVEI, MD

(72) BOSTAN Ion, MD; DULGHERU Valeriu, MD; CIUPERCĂ Radion, MD

(54) **Turbomașină (variante)**

(57) Invenția se referă la construcția de mașini, în special la o turbomașină cu gaze.

Turbomașina include corpul 1 în care sunt amplasate un rotor 3 cu palete 4, flanșele înclinate 5 ale butucului căruia sunt amplasate între coroanele dințate 7 și 8 ale blocului-satelit 9, care se angrenează cu dinții roților centrale 10 și 11, ultima fiind montată pe arborele condus 12. Gazul fierbinte debitat prin duza 15 acționează asupra paletelor 4, antrenând rotorul 3 în mișcare de rotație care prin flanșele înclinate 5 ale butucului se transmite blocului-satelit, transformându-se în mișcare de precesie. În urma angrenării coroanelor dințate 7 și 8 ale blocului-satelit 9 cu roțile dințate centrale 10 și 11 arborele condus 12 se va roti cu un grad prestabilit de reducere.

Rezultatul constă în lărgirea posibilităților funcționale și reducerea gabaritelor.

Revendicări: 2

Figuri: 2

\*  
\* \*

(54) **Turbomachine (variants)**

(57) The invention relates to the mechanical engineering, in particular to a gas turbomachine.

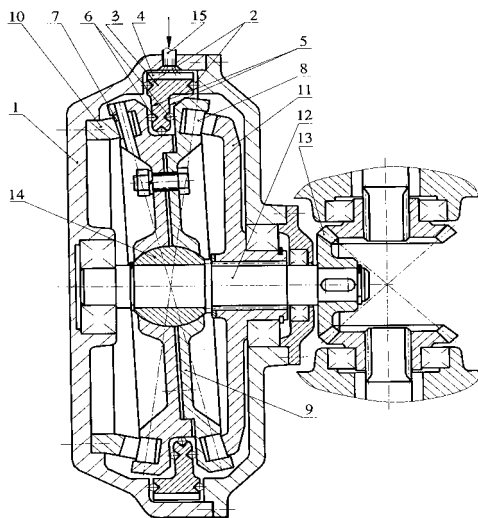
The turbomachine includes a body 1, wherein there are placed a rotor 3 with blades 4, the hub inclined flanges 5 of which are placed between the gear rings 7 and 8 of the satellite gear unit 9, being in engagement with the teeth of the central wheels 10 and 11, the last of which is installed onto the driven shaft 12. The hot gas fed through the nozzle 15 acts upon the blades 4, sets in rotation the rotor 3 and through the hub inclined flanges 5 is transmitted to the satellite unit converting into a precession motion. As a result of engagement of the gear rings 7 and 8 of the satellite unit 9 with the central gear wheels 10 and 11, the driven shaft 12 will rotate with the preset reduction degree.

The result consists in expanding the functional possibilities and in reducing the overall dimensions.

Claims: 2

Fig.: 2

(11) 2023 (13) B2

(54) **Precession gear**

(57) The invention related to the mechanical engineering, in particular to the precession mechanical gears.

The precession gear includes a body 1, wherein there are placed central gear wheels - immobile 5 and mobile 6, a satellite unit 2 with two gear rings 3 and 4, drive 8 and driven 7 shafts, a precession generator, containing balls 11, placed into two annular grooves, one of which 9 being made onto the surface of the drive shaft 8, the other 10 - into the hub of the satellite unit 2. The axes of rotation of the conic axoids of the satellite unit 2 intersects at an angle equal to the angle between the axes of the drive 8 and driven 7 shafts. The annular groove 9 is inclined about the axis of the drive shaft 8 at an angle equal to the nutation angle of the satellite unit 2.

The result consists in expanding the functional possibilities by transmitting the motion between the shafts, placed at an angle.

Claims: 1

Fig.: 1

(11) 2024 (13) B1

(51)<sup>7</sup> F 16 H 1/32

(21) a 2001 0100

(22) 2001.04.13

(71)(73) UNIVERSITATEA TEHNICĂ A MOLDOVEI, MD

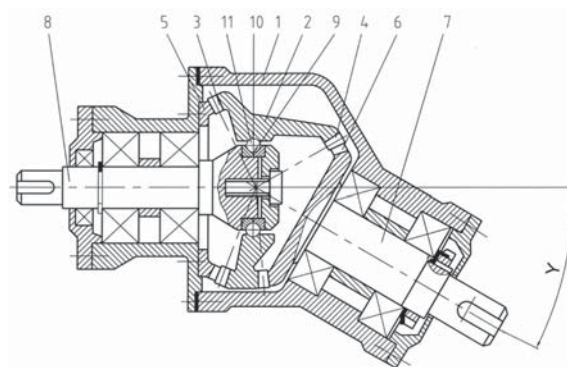
(72) BOSTAN Ion, MD; DULGHERU Valeriu, MD; ODAINĂI Valeriu, MD

(54) **Transmisie precesională**

(57) Invenția se referă la construcția de mașini, în particular la transmisiile mecanice precesionale. Transmisia precesională include o carcasă 1, în care sunt amplasate roți dințate centrale - imobilă 5 și mobilă 6, bloc-satelit 2 cu două coroane dințate 3 și 4, arbori conducător 8 și condus 7, generator de precesie care conține bile 11 instalate în două canale circulare, unul dintre ele 9 fiind executat pe suprafața arborelui conducător 8, iar altul 10 - în butucul blocului-satelit 2. Axele de rotație ale axoidelor conice ale blocului-satelit 2 se intersectează sub un unghi egal cu unghiul dintre axele arborilor conducător 8 și condus 7. Canalul circular 9 este înclinat față de axa arborelui conducător 8 sub un unghi egal cu unghiul de nutație al blocului-satelit 2. Rezultatul constă în lărgirea posibilităților funcționale prin transmiterea mișcării între arborii amplasați sub un unghi.

Revendicări: 1

Figuri: 1

\*  
\* \*

(11) 2025 (13) F2

(51)<sup>7</sup> H 01 L 31/00

(21) a 2001 0246

(22) 2001.07.31

(71)(73) DOROGAN Valerian, MD

(72) DOROGAN Valerian, MD; VIERU Tatiana, MD; PRODAN Ion, MD; SECRIERU Vitalie, MD



**(54) Fotoreceptor de radiație ultravioletă**

(57) Invenția se referă la fotoreceptori cu semiconductori, în special la receptori de radiație ultravioletă și poate fi utilizată în sisteme optoelectronice pentru determinarea intensității și dozei de radiație ultravioletă emisă de soare sau de oricare altă sursă de radiație. Esența invenției constă în aceea că stratul fotosensibil este divizat în două elemente identice, izolate electric unul de altul, conectate diferențial la rezistența de sarcină, unul dintre elemente fiind acoperit cu un strat transparent pentru radiația vizibilă și infraroșie și opac pentru radiația ultravioletă. Grosimea stratului fotosensibil nu este mai mică ca lungimea de undă a spectrului de absorbție a radiației ultraviolete și mai mare ca lungimea de undă a spectrului de absorbție a radiației vizibile și infraroșii.

Revendicări: 1

Figuri: 1

\*  
\* \*

**(54) Photodetector of ultra-violet radiation**

(57) The invention refers to the semiconducting photosensors, in particular to photodetectors of ultra-violet radiation, and may be used in optoelectronic systems for determining the intensity and the dose of the solar ultra-violet radiation or of any other radiation source. Summary of the invention consists in that the photosensitive stratum is divided into two identical elements, electrically isolated one from another, differentially connected to the load impedance, one of the elements being coated with a transparent layer for visible and infra-red radiation and opaque for ultra-violet radiation. The photosensitive stratum thickness is not less than the wave length of the absorption spectrum of the ultra-violet radiation and not more than the absorption spectrum wave for the visible and infra-red radiation.

Claims: 1

Fig.: 1

## FG9A Lista brevetelor de invenție eliberate la 2002.09.30

Se publică următoarele date: numărul curent, codul țării conform ST. 3 OMPI, numărul brevetului, codul tipului de document conform ST. 16 OMPI, clasele conform CIB, numărul depozitului, data depozitului, numărul BOPI în care a fost publicată hotărârea de acordare a brevetului

Nr. crt.	Cod ST. 3 OMPI	(11) Nr. brevet	(13) Cod ST. 16 OMPI	(51) <sup>7</sup> Clase	(21) Nr. depozit	(22) Data depozit	(45) Nr. BOPI
1	GB PCT	1793	C2	F 02 B 19/02, 75/02	96-0036	1994.06.23	11/2001
2	MD	1803	G2	A 47 G 19/22 F 21 V 33/00	99-0018	1998.12.30	12/2001
3	GB PCT	1842	C2	G 01 V 7/00	97-0173	1995.10.04	1/2002
4	US PCT	1861	G2	C 07 D 471/04 A 61 K 31/44, 31/505 A 61 P 9/10, 17/16, 31/04 //(C 07 D 471/04, 221:00, 221:00)(C 07 D 471/04, 239:00, 221:00)	97-0187	1995.11.13	2/2002
5	MD	1866	G2	C 12 N 1/12	a 2000 0154	2000.09.28	2/2002
6	MD	1872	G2	H 04 L 9/00 H 04 K 1/00	a 2000 0090	2000.04.25	2/2002
7	MD	1873	G2	A 61 B 17/00	a 2001 0251	2001.08.01	3/2002
8	MD	1874	G2	A 61 C 7/00, 7/12	a 2001 0348	2001.10.19	3/2002
9	MD	1875	G2	A 61 K 31/56, 31/7028 A 61 P 1/16	99-0258	1999.11.01	3/2002
10	MD	1876	G2	A 61 K 35/64	a 2001 0093	2001.04.06	3/2002
11	MD	1877	G2	A 61 K 7/06, 9/107, 35/78, 35/122, 47/10, 47/44 A 61 P 17/14	a 2001 0378	2001.11.20	3/2002
12	MD	1878	G2	A 61 N 5/073 A 61 K 35/80 A 61 P 15/00	a 2001 0115	2001.04.28	3/2002
13	MD	1884	G2	C 10 L 1/32 B 01 F 3/08	99-0104	1999.03.25	3/2002
14	MD	1886	C2	F 16 H 1/32 B 23 F 9/06	a 2000 0171	2000.10.13	3/2002
15	MD	1887	G2	F 23 N 5/24	a 2001 0099	2001.04.12	3/2002
16	MD	1888	C2	H 01 G 9/20	a 2001 0286	2001.09.05	3/2002

## II

# Soiuri de plante

**P**rotecția juridică a soiurilor de plante în Republica Moldova se asigură în temeiul Legii privind protecția soiurilor de plante nr. 915-XIII din 11 iulie 1996, modificată și completată prin Legea nr. 1079-XIV din 23.06.2000.

În conformitate cu această Lege, brevetele pentru soi de plantă sunt eliberate de AGEPI și certifică prioritatea și paternitatea amelioratorului și dreptul exclusiv al titularului de brevet asupra soiului. Un soi este brevetabil dacă este nou, distinct, omogen și stabil.

Soiul trebuie să fie desemnat printr-o denumire care să îndeplinească prevederile art. 18 din Lege.

Cererea de brevet pentru soi de plantă se depune la AGEPI de către orice persoană care, conform art. 11 și 12 din Lege, dispune de dreptul de a solicita brevet, personal sau prin reprezentant în proprietate industrială, și trebuie să includă documentele prevăzute în art. 17 din Lege.

În BOPI se publică date privind cererile de brevet pentru soi de plantă depuse, hotărârile de acordare a brevetelor pentru soi de plantă și brevetele eliberate conform procedurii naționale.

**T**he legal protection of plant varieties in the Republic of Moldova shall be afforded in accordance with the Law on the Protection of Plant Varieties No 915-XIII of July 11, 1996, amended and completed by the Law No 1079-XIV of June 23, 2000.

In accordance with this Law, variety patents are granted by the AGEPI and shall certify the priority of the variety, the authorship of the breeder and the exclusive rights of the patent owner on the variety. The plant variety shall be patentable where it is new, distinct, uniform and stable.

The variety shall be designated by a denomination in compliance with the conditions laid down in Art.18 of the Law.

The variety patent application shall be filed with the AGEPI by any person who according to Art. 11 and 12 of the Law, is entitled to obtain a patent in person or through a representative in industrial property and shall include the documents specified in Art. 17 of the Law.

Data concerning the filed plant variety applications, the decisions to grant variety patents and the patents granted according to the national procedure are published in the BOPI.

**CODURILE INID PENTRU IDENTIFICAREA  
DATELOR BIBLIOGRAFICE REFERITOARE LA  
SOIURI DE PLANTE**

- (11) Numărul brevetului
- (13) Codul tipului de document conform normei ST. 16 OMPI
- (21) Numărul depozitului
- (22) Data depozitului
- (23) Data priorității de expoziție
- (31) Numărul cererii prioritare
- (32) Data depozitului cererii prioritare
- (33) Țara cererii prioritare, codul conform normei ST. 3 OMPI
- (41) Data publicării cererii: numărul BOPI, anul
- (45) Data publicării hotărârii de acordare a brevetului: numărul BOPI, anul
- (54) Denumirea soiului
- (71) Numele / denumirea solicitantului (solicitanților), codul țării conform normei ST. 3 OMPI
- (72) Numele amelioratorului (amelioratorilor), codul țării conform normei ST. 3 OMPI
- (73) Numele / denumirea titularului (titularilor), codul țării conform normei ST. 3 OMPI
- (74) Numele reprezentantului în proprietate industrială

**INID CODES FOR BIBLIOGRAPHIC  
DATA IDENTIFICATION CONCERNING  
THE PLANT VARIETIES**

- (11) Number of the patent
- (13) Kind-of-document code according to WIPO Standard ST. 16
- (21) Number of the application
- (22) Filing date of the application
- (23) Date of exhibition priority
- (31) Number of the priority application
- (32) Filing date of the priority application
- (33) Country of the priority application, code in accordance with WIPO Standard ST. 3
- (41) Date of publication of the application: BOPI number, year
- (45) Date of publication of patent granting decision: BOPI number, year
- (54) Variety denomination
- (71) Name / denomination of the applicant(s), code of the country, in accordance with WIPO Standard ST. 3
- (72) Name of the variety author(s) code of the country, in accordance with WIPO Standard ST. 3
- (73) Name / denomination of the holder(s), code of the country, in accordance with WIPO Standard ST. 3
- (74) Name of the representative in industrial property

**CODURILE NORMALIZATE OMPI  
PENTRU IDENTIFICAREA TIPURILOR  
DE DOCUMENTE DE BREVET PENTRU  
SOI DE PLANTĂ CONFORM NORMEI ST. 16**

- E** – primul nivel de publicare: cerere de brevet pentru soi de plantă publicată, neexaminată.
- F** – al doilea nivel de publicare: cerere de brevet pentru soi de plantă publicată, examinată.
- P** – al treilea nivel de publicare: brevet pentru soi de plantă.

**THE WIPO NORMALIZED CODES FOR  
IDENTIFICATION OF THE KIND OF PATENT  
DOCUMENTS FOR PLANT VARIETIES IN  
ACCORDANCE WITH THE STANDARD ST. 16**

- E** – 1 st level of publication: published variety patent application, unexamined
- F** – 2 nd level of publication: published variety patent application, examined
- P** – 3 rd level of publication: plant variety patent

**CODURILE OMPI PENTRU CODIFICAREA  
TITLURILOR INFORMAȚIILOR REFERITOARE  
LA SOIURILE DE PALNTE PUBLICATE  
ÎN BULETINUL OFICIAL CONFORM  
NORMEI ST. 17**

- AZ1E** Lista cererilor de brevet pentru soi de plantă depuse, aranjate în ordinea numerelor de depozit
- BZ9E** Cereri de brevet pentru soi de plantă publicate
- FF9E** Brevete pentru soi de plantă acordate
- FG9E** Lista brevetelor pentru soi de plantă eliberate
- NZ9E** Lista brevetelor pentru soi de plantă cu durată de valabilitate prelungită

**WIPO CODES ON CODING OF HEADINGS OF  
INFORMATION CONCERNING PLANT VARIETIES  
MADE IN THE OFFICIAL BULLETIN OF INDUS-  
TRIAL PROPERTY IN ACCORDANCE WITH THE  
STANDARD ST. 17**

- AZ1E** Numerical index of filed variety patent applications
- BZ9E** Published variety patent applications
- FF9E** Granted variety patents
- FG9E** List of issued variety patents
- NZ9E** List of extended variety patents

## BZ9E Cereri de brevet pentru soi de plantă

**P**ublicarea în BOPI a cererilor de brevet pentru soi de plantă asigură solicitantului o protecție juridică provizorie în condițiile prevăzute de art. 23 din Legea nr. 915-XIII din 11 iulie 1996, modificată și completată prin Legea nr. 1079-XIV din 23.06.2000.

Materialele cererilor de brevet pentru soi de plantă, informațiile despre care au fost publicate în numărul de față se află în biblioteca AGEPI - accesibile publicului - și pot fi consultate sau se pot comanda copii, contra cost.

**P**ublication in the BOPI of variety patent applications provides to the applicant a provisional legal protection according to the conditions specified in Art. 23 of the Law No 915-XIII of July 11, 1996, amended and completed by the Law No 1079-XIV of June 23, 2000.

Documents concerning the variety patent applications, the information on which was published in the present issue, are available to the public in the AGEPI library, they may be consulted directly or copies may be ordered for payment of an additional fee.

- |  |  |
|--|--|
| (21) <b>v 002 0014 (13) E</b>  | (21) <b>v 002 0015 (13) E</b>  |
| (22) 2002.06.18  | (22) 2002.06.18  |
| (71) INSTITUTUL DE CERCETĂRI PENTRU CULTURILE DE CÂMP, MD  | (71) INSTITUTUL DE CERCETĂRI PENTRU CULTURILE DE CÂMP, MD  |
| (72) IACOBUȚĂ Maria, MD; VOZIAN Valeriu, MD; COROBCO Victoria, MD; PINTELEI Nina, MD; BELEAEV Nina, MD | (72) PETROVICI Ivan, MD; PROCOFIEV Irina, MD; VOZIAN Valeriu, MD; ZAIȚEV Tamara, MD; TARAN Mihai, MD |
| (54) <b>Soia</b> ( <i>Glycine max (L.) Merrill</i> ) <b>INDRA</b>                                      | (54) <b>Lucernă</b> ( <i>Medicago varia Mart</i> ) <b>PRIMA</b>                                      |
| (54) <b>Soya</b> ( <i>Glycine max (L.) Merrill</i> ) <b>INDRA</b>                                      | (54) <b>Bastard alfalfa</b> ( <i>Medicago varia Mart</i> ) <b>PRIMA</b>                              |
| (54) <b>Соя</b> ( <i>Glycine max (L.) Merrill</i> ) <b>ИНДРА</b>                                       | (54) <b>Люцерна</b> ( <i>Medicago varia Mart</i> ) <b>ПРИМА</b>                                      |
- 
-

### III

## Modele de utilitate

**P**rotecția juridică a modelelor de utilitate în Republica Moldova se asigură în temeiul înregistrării lor la AGEPI în modul stabilit de Regulamentul provizoriu cu privire la protecția proprietății industriale aprobat prin hotărârea Guvernului nr. 456 din 26 iulie 1993.

În conformitate cu acest regulament un model de utilitate poate fi înregistrat, dacă se referă la executarea constructivă a mijloacelor de producție și a obiectelor de consum sau a părților integrante ale acestora și dacă prezintă o soluție nouă, susceptibilă de aplicare industrială.

În BOPI se publică cererile de înregistrare și modelele de utilitate înregistrate.

**L**egal protection of utility models in the Republic of Moldova shall be afforded on the basis of registration with the AGEPI in the order settled in the Provisional Regulation on Industrial Property Protection approved by the Government decision No 456 of July 26, 1993.

In accordance with this Regulation, an utility model may be registered if it relates to the aids of mechanical completion and to the consumption objects or the components thereof, if it is new and if it is susceptible of industrial application.

The applications for utility model registration and the registered utility models are published in the BOPI.



**CODURILE INID PENTRU IDENTIFICAREA  
DATELOR BIBLIOGRAFICE REFERITOARE  
LA MODELE DE UTILITATE**

- (11) Numărul modelului de utilitate înregistrat  
 (13) Codul tipului de document conform normei ST. 16 OMPI  
 (16) Numărul modelului de utilitate reînnoit  
 (18) Data prevăzută de expirare a termenului de valabilitate a reînnoirii  
 (21) Numărul depozitului  
 (22) Data depozitului  
 (23) Data priorității de expoziție  
 (31) Numărul cererii prioritare  
 (32) Data depozitului cererii prioritare  
 (33) Țara cererii prioritare, codul conform normei ST. 3 OMPI  
 (41) Data publicării cererii: numărul BOPI, anul  
 (45) Data publicării hotărârii de înregistrare a modelului de utilitate: numărul BOPI, anul  
 (48) Data publicării cererii / certificatului corectat  
 (51) Clasificarea Internațională de Brevete  
 (54) Titlul modelului de utilitate  
 (56) Lista documentelor referitoare la stadiul anterior  
 (57) Rezumatul sau revendicările  
 (62) Numărul și data depunerii cererii anterioare la care prezentul document este divizionar  
 (71) Numele / denumirea solicitantului (solicitanților), codul țării conform normei ST. 3 OMPI  
 (72) Numele creatorului (creatorilor), codul țării conform normei ST. 3 OMPI  
 (73) Numele / denumirea titularului (titularilor), codul țării conform normei ST. 3 OMPI  
 (74) Numele reprezentantului în proprietate industrială  
 (85) Data deschiderii fazei naționale în conformitate cu PCT  
 (86) Cerere internațională (regională sau PCT): numărul și data  
 (87) Publicarea cererii internaționale (regionale sau PCT): numărul și data

**SECȚIUNILE CLASIFICĂRII  
INTERNAȚIONALE DE BREVETE**

- A - Necesități curente ale vieții  
 B - Tehnici industriale diverse. Transport  
 C - Chimie și metalurgie  
 D - Textile și hârtie  
 E - Construcții fixe  
 F - Mecanică. Iluminat. Încălzire. Armament. Exploziv  
 G - Fizică  
 H - Electricitate

**INID CODES FOR BIBLIOGRAPHIC  
DATA IDENTIFICATION CONCERNING  
THE UTILITY MODEL**

- (11) Number of registered utility model  
 (13) Kind-of-document code according to WIPO Standard ST.16  
 (16) Number of renewal utility model  
 (18) Expected expiration date of renewal validity  
 (21) Number of the application  
 (22) Filing date of the application  
 (23) Date of exhibition priority  
 (31) Number of the priority application  
 (32) Filing date of the priority application  
 (33) Country of the priority application, code of the country according to the WIPO Standard ST. 3  
 (41) Date of publication of the application: BOPI number and year  
 (45) Date of publishing the decision on utility model registration: BOPI number and year  
 (48) Date of publishing the corrected application / certificate  
 (51) International Patent Classification  
 (54) Title of the utility model  
 (56) List of prior art documents  
 (57) Abstract or claims  
 (62) Number and filing date of an earlier patent application from which the present patent document has divided up  
 (71) Name of the applicant(s), code of the country, in accordance with WIPO Standard ST. 3  
 (72) Name of the inventor(s), code of the country, in accordance with WIPO Standard ST. 3  
 (73) Name of the holder(s), code of the country, in accordance with WIPO Standard ST. 3  
 (74) Name of the representative in industrial property  
 (85) Date for introducing the national procedure according to the PCT  
 (86) International application (regional or under the PCT): number and filing date  
 (87) International publication (regional or under the PCT): number and publication date

**INTERNATIONAL PATENT  
CLASSIFICATION SECTIONS**

- A - Human necessities  
 B - Performing operations. Transporting  
 C - Chemistry. Metallurgy  
 D - Textiles. Paper  
 E - Fixed constructions  
 F - Mechanical engineering. Lighting. Heating. Weapons. Blasting  
 G - Physics  
 H - Electricity

**CODURILE NORMALIZATE OMPI PENTRU  
IDENTIFICAREA TIPURILOR DE DOCUMENTE DE  
ÎNREGISTRARE A MODELULUI  
DE UTILITATE CONFORM NORMEI ST. 16**

- U** – primul nivel de publicare: cerere de înregistrare a modelului de utilitate publicată, neexaminată.
- Y1** – al doilea nivel de publicare: cerere de înregistrare a modelului de utilitate publicată, examinată (se aplică pentru publicare, dacă documentul cu codul U n-a fost publicat).
- Y2** – al doilea nivel de publicare: cerere de înregistrare a modelului de utilitate publicată, examinată (se aplică pentru publicarea care succedă documentul cu codul U).
- Z1** – al treilea nivel de publicare: descrierea modelului de utilitate înregistrat (se aplică pentru publicare, dacă documentul cu codul Y1, Y2 n-a fost publicat).
- Z2** – al treilea nivel de publicare: descrierea modelului de utilitate înregistrat (se aplică pentru publicarea care succedă documentul cu codul Y1, Y2).
- W1** – al doilea nivel de publicare: hotărârea de înregistrare a modelului de utilitate pe răspunderea solicitantului, fără examinarea în fond (se aplică pentru publicare dacă documentul cu codul U n-a fost publicat).
- W2** – al doilea nivel de publicare: hotărârea de înregistrare a modelului de utilitate pe răspunderea solicitantului, fără examinarea în fond (se aplică pentru publicarea care succedă documentul cu codul U).
- I1** – al treilea nivel de publicare: descrierea modelului de utilitate înregistrat pe răspunderea solicitantului, fără examinarea în fond (se aplică pentru publicare dacă documentul cu codul W1, W2 n-a fost publicat).
- I2** – al treilea nivel de publicare: descrierea modelului de utilitate înregistrat pe răspunderea solicitantului, fără examinarea în fond (se aplică pentru publicarea care succedă documentul cu codul W1, W2).

**WIPO NORMALIZED CODES FOR IDENTIFICATION  
OF THE KIND OF UTILITY MODEL REGISTRATION  
DOCUMENTS IN ACCORDANCE WITH THE  
STANDARD ST. 16**

- U** – first publication level: published, unexamined utility model registration application.
- Y1** – second publication level: published, examined utility model registration application (is applied in case the U-coded document has not been published).
- Y2** – second publication level: published, examined utility model registration application (is applied in case the U-coded document has been published).
- Z1** – third publication level: the registered utility model specification (is applied in case the Y1, Y2-coded document has not been published).
- Z2** – third publication level: the registered utility model specification (is applied in case the Y1, Y2-coded document has been published).
- W1** – second publication level: publication of the utility model registration decision at the responsibility of the applicant, without examination as to substance (is applied in case the U-coded document has not been published).
- W2** – second publication level: publication of the utility model registration decision at the responsibility of the applicant, without examination as to substance (is applied in case the U-coded document has been published).
- I1** – third publication level: the registered utility model specification at the responsibility of the applicant without examination as to substance (is applied in case the W1, W2-coded document has not been published).
- I2** – third publication level: the registered utility model specification at the responsibility of the applicant without examination as to substance (is applied in case the W1, W2-coded document has been published).

**CODURILE OMPI PENTRU CODIFICAREA  
TITLURILOR INFORMAȚIILOR REFERITOARE  
LA MODELELE DE UTILITATE PUBLICATE  
ÎN BULETINUL OFICIAL CONFORM  
NORMEI ST. 17**

- AZ1K** Lista cererilor de înregistrare a modelelor de utilitate depuse, aranjate în ordinea numerelor de depozit
- BZ9K** Cereri de înregistrare a modelelor de utilitate publicate
- FF9K** Modele de utilitate înregistrate
- FG9K** Lista certificatelor de înregistrare a modelelor de utilitate eliberate
- NZ9K** Lista modelelor de utilitate reînnoite

**WIPO CODES ON CODING OF HEADING  
OF INFORMATION CONCERNING UTILITY MODELS  
MADE IN THE OFFICIAL BULLETIN  
OF INDUSTRIAL PROPERTY IN ACCORDANCE WITH  
THE STANDARD ST. 17**

- AZ1K** Numerical index of filed applications for the registration of utility models
- BZ9K** Published applications for the registration of utility models
- FF9K** Registered utility models
- FG9K** List of granted utility model certificates
- NZ9K** List of renewed utility models

## FF9K Modele de utilitate înregistrate

În conformitate cu Regulamentul provizoriu cu privire la protecția proprietății industriale în Republica Moldova, aprobat prin hotărârea Guvernului nr. 456 din 26 iulie 1993, certificatele de înregistrare a modelelor de utilitate se eliberează de AGEPI.

Certificatul de înregistrare a modelului de utilitate confirmă prioritatea, calitatea de autor și dreptul exclusiv al titularului asupra modelului de utilitate.

Certificatul de înregistrare a modelului de utilitate se acordă pe un termen de 5 ani de la data constituirii depozitului reglementar la AGEPI și poate fi prelungit la cererea titularului pentru încă 5 ani.

In accordance with the Provisional Regulation on Industrial Property Protection in the Republic of Moldova, approved by the Government decision No 456 of July 26, 1993, the utility model certificates are granted by the AGEPI.

The utility model certificate shall attest to the priority date, the authorship and the exclusive right of the utility model owner.

The utility model certificate is granted on a period of 5 years as from the date of filing with the AGEPI of a regular national application and may be prolonged for further 5 years.

## FG9K Lista certificatelor de înregistrare a modelelor de utilitate eliberate la 2002.09.30

Se publică următoarele date: numărul curent, numărul certificatului, codul tipului de document conform ST. 16 OMPI, clasele conform CIB, numărul depozitului, data depozitului, numărul BOPI în care a fost publicată hotărârea de înregistrare a modelului de utilitate

Nr. crt.	(11) Nr. certificatului	(13) Cod ST. 16 OMPI	(51) <sup>7</sup> Clase	(21) Nr. depozit	(22) Data depozit	(45) Nr. BOPI
1	54	I2	G 09 F 15/00	u 2001 0011	2001.11.13	4/2002

## IV

# Mărci

Protecția juridică a mărcilor în Republica Moldova se asigură în temeiul înregistrării lor la AGEPI în modul stabilit de Legea privind mărcile și denumirile de origine a produselor nr. 588-XIII din 22 septembrie 1995, modificată și completată prin: Legea nr. 1009-XIII din 22.10.1996, Legea nr. 1079-XIV din 23.06.2000 și Legea nr. 65-XV din 12.04.2001.

În conformitate cu această lege, marca se autentifică prin certificatul de înregistrare eliberat de AGEPI. Certificatul de înregistrare confirmă prioritatea mărcii și dreptul exclusiv al titularului asupra mărcii pentru produsele și serviciile indicate în certificat.

Cererile de înregistrare și mărcile înregistrate pe cale națională se publică în BOPI.

Mărcile înregistrate conform Aranjamentului de la Madrid la care Republica Moldova este parte se publică în limbile franceză și engleză în Buletinul OMPI de Mărci Internaționale ("Gazette OMPI des marques internationales / WIPO Gazette of International Marks"). Buletinul, editat pe suport electronic, include atât datele bibliografice, cât și reproducerile mărcilor și lista produselor/serviciilor și este expus în biblioteca AGEPI, accesibil publicului.

The legal protection of trademarks in the Republic of Moldova shall be afforded on the basis of registration with the AGEPI carried out in accordance with the Law on Trademarks and Appellations of Origin No 588-XIII of September 22, 1995, amended and completed by the Law No 1009-XIII of October 22, 1996, the Law No 1079-XIV of June 23, 2000 and the Law No 65-XV of April 12, 2001.

In accordance with this Law the trademark is certified by a registration certificate granted by the AGEPI. The registration certificate attests to the priority date of the trademark and the exclusive right of the owner in the trademark for goods and services entered on the certificate.

The registration applications and the trademarks registered under the national procedure shall be published in the Official Bulletin of Industrial Property.

The trademarks registered under the Madrid Agreement to which the Republic of Moldova is party shall be published in French and English in the "Gazette OMPI des marques internationales / WIPO Gazette of International Marks". The Official Bulletin published on the electronic carrier comprises both bibliographic data and mark reproductions as well as a list of products/services and is available for public in the AGEPI library.

**CODURILE INID PENTRU IDENTIFICAREA DATELOR  
BIBLIOGRAFICE REFERITOARE LA MĂRCI**

- (111) Numărul de ordine al înregistrării  
 (116) Numărul de ordine al înregistrării reînnoite  
 (151) Data înregistrării  
 (156) Data reînnoirii  
 (170) Termenul prevăzut de valabilitate a înregistrării / reînnoirii  
 (181) Data prevăzută de expirare a termenului de valabilitate a înregistrării  
 (186) Data prevăzută de expirare a termenului de valabilitate a reînnoirii  
 (210) Numărul depozitului  
 (220) Data depozitului  
 (230) Data priorității de expoziție  
 (310) Numărul depozitului cererii inițiale  
 (320) Data depozitului cererii inițiale  
 (330) Țara cererii inițiale, codul conform normei ST. 3OMPI  
 (442) Data la care informațiile privind cererea examinată au fost făcute accesibile publicului  
 (450) Data la care informațiile privind înregistrarea au fost făcute accesibile publicului  
 (510) Lista produselor când acestea nu sunt clasificate  
 (511) Indicarea claselor conform Clasificării internaționale a produselor și serviciilor în scopul înregistrării mărcilor (Clasificarea de la Nisa), lista produselor și serviciilor conform acestei clasificări  
 (526) Elementele mărcii asupra cărora nu se extinde dreptul exclusiv  
 (531) Descrierea elementelor figurative ale mărcii conform Clasificării internaționale a elementelor figurative ale mărcilor (Clasificarea de la Viena)  
 (540) Reproducerea mărcii  
 (551) Indicarea faptului că marca este colectivă sau de certificare  
 (554) Indicarea faptului că marca este tridimensională  
 (591) Indicarea culorilor revendicate  
 (646) Numărul și data altor înregistrări înrudite din punct de vedere juridic  
 (730) Numele / denumirea și adresa solicitantului sau titularului, codul țării conform normei ST. 3OMPI  
 (740) Numele reprezentantului în proprietate industrială  
 (750) Adresa pentru corespondență  
 (770) Numele și adresa solicitantului sau titularului precedent (în caz de schimbare a titularului)  
 (771) Numele precedent sau adresa precedentă a solicitantului sau titularului (fără schimbarea titularului)  
 (791) Numele și adresa licențiatului  
 (800) Indicarea datelor conform Aranjamentului de la Madrid și Protocolului de la Madrid  
 (300)\* Date referitoare la prioritatea cererilor înregistrate la oficiul de brevete al fostei U.R.S.S. (numărul documentului, data depozitului, codul țării)

**LIST OF INID CODES CONCERNING  
BIBLIOGRAPHIC DATA RELATING TO MARKS**

- (111) Serial number of the registration  
 (116) Serial number of the renewal  
 (151) Date of registration  
 (156) Date of renewal  
 (170) Expected duration of the registration/renewal  
 (181) Expected expiration date of registration validity  
 (186) Expected expiration date of renewal validity  
 (210) Number of the application  
 (220) Filing date of the application  
 (230) Date of exhibition priority  
 (310) Number of the initial application  
 (320) Filing date of the initial application  
 (330) Country of the initial application, code according to the WIPO Standard ST. 3  
 (442) Date of availability for public of the examined application  
 (450) Date of availability for public of registration data  
 (510) List of goods if not classified  
 (511) Designation of classes according to the International Classification of Goods and Services for the Purposes of the Registration of Marks (Nice Classification), List of goods and/or services  
 (526) Marks elements to which the exclusive rights do not extend  
 (531) Description of the figurative elements of the mark according to the International Classification of the Figurative Elements of Marks (Vienna Classification)  
 (540) Reproduction of the mark  
 (551) Indication to the effect that the mark is a collective mark or a certification  
 (554) Indication to the effect that the mark is a three-dimensional mark  
 (591) Indication of colors claimed  
 (646) Number and date of other legally related registrations  
 (730) Name and address of the applicant or the holder of the registration, code according to the WIPO Standard ST. 3  
 (740) Name of the representative in industrial property  
 (750) Address for correspondence  
 (770) Name and address of the previous applicant or holder of the registration (in case of changing the holder)  
 (771) Previous name or previous address of the applicant or holder (without changing the holder)  
 (791) Name and address of the licensee  
 (800) Indication of data according to the Madrid Agreement and Madrid Protocol  
 (300)\* Priority data of the applications registered with the patent office of the former USSR (number of the document, application filing date, the code of the country)

## Cereri de înregistrare

În conformitate cu Legea privind mărcile și denumirile de origine a produselor nr. 588-XIII din 22 septembrie 1995, modificată și completată prin: Legea nr. 1009-XIII din 22.10.1996, Legea nr. 1079-XIV din 23.06.2000 și Legea nr. 65-XV din 12.04.2001, cererea de înregistrare a mărcii se depune la AGEPI de către solicitant, personal sau prin reprezentant în proprietate industrială. O cerere trebuie să se refere la o singură marcă și trebuie să conțină documentele prevăzute în art. 8 (5), (6) din Lege.

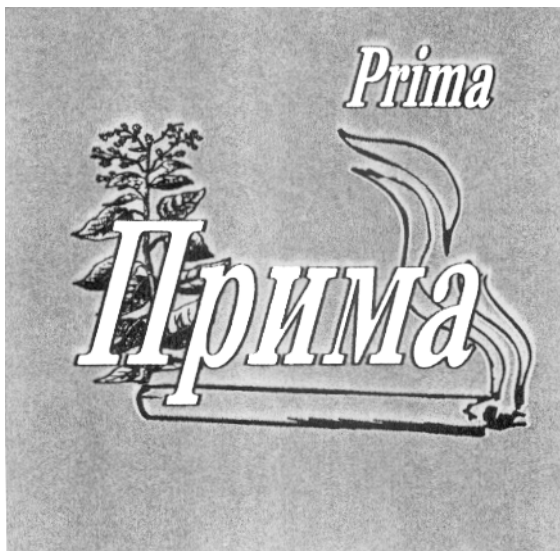
Orice persoană este îndreptățită, în termen de 3 luni de la data publicării datelor cu privire la cerere, să depună o contestație împotriva înregistrării mărcii.

In accordance with the Law on Trademarks and Appellations of Origin No 588-XIII of September 22, 1995, amended and completed by the Law No 1009-XIII of October 22, 1996, the Law No 1079-XIV of June 23, 2000 and the Law No 65-XV of April 12, 2001, an application for registration of a trademark shall be filed with the AGEPI by the applicant in person or through a representative in industrial property. The application shall concern only one trademark and shall contain the documents provided in Art. 8 (5), (6) of the Law.

Any person may oppose the registration of a trademark or of an appellation of origin within the three months that follow the publication date of the notice concerning the application.



(210) **009235**  
 (220) 2000.03.28  
 (730) **Goncear Ghenadie, MD**  
 Str. N. Testemițeanu nr. 29, bloc 2, MD-2025,  
 Chișinău, Republica Moldova  
 (540)



(526) Dreptul exclusiv nu se extinde asupra elemen-  
 telor "ДЂЇЇ", "PRIMA".  
 (511)  
 34 - țigarete, tutun și articole din tutun, brichete,  
 chibrituri și articole pentru fumat.  
 (531) CFE(4) 05.01.16; 10.01.05; 25.01.19;  
 27.05.02; 27.05.19; 28.05.00.

(210) **009662**  
 (220) 2000.09.25  
 (730) **THE COCA-COLA COMPANY, corporația  
 statului Delaware, US**  
 310 North Avenue, N.W., City of Atlanta, State  
 of Georgia 30313, Statele Unite ale Americii  
 (540)

**BIBO**

(511)  
 32 - ape gazoase și alte băuturi nealcoolice (cu  
 excepția apelor minerale).

(210) **009724**  
 (220) 2000.09.08  
 (730) **MOLDOVA CONSULTING LEGAL & BUSINESS  
 S.R.L., MD**  
 Str. Ismail nr. 33, MD-2001, Chișinău, Repu-  
 blica Moldova  
 (540)



(526) Dreptul exclusiv nu se extinde asupra elemen-  
 telor "Consulting", "Legal", "Business", "&".  
 (511)  
 35 - publicitate; gestionarea afacerilor comerciale;  
 administrare comercială; lucrări de birou;  
 42 - servicii juridice; gestionarea afacerilor în  
 domeniul protecției drepturilor de autor;  
 consultații în domeniul proprietății intelec-  
 tuale; oferirea licențelor pentru obiectele de  
 proprietate intelectuală; agenții de traducere  
 și redactare a textelor.  
 (531) CFE(4) 24.17.25; 26.04.16; 26.04.18;  
 27.05.01.

(210) **009935**  
 (220) 2001.01.15  
 (730) **Apă-Canal Chișinău S.A., MD**  
 Str. Albișoara nr. 38, MD-2005, Chișinău, Re-  
 publica Moldova

(540)



- (526) Dreptul exclusiv nu se extinde asupra elementelor "1892", "S.A.", "CHIȘINĂU".
- (591) Culori revendicate: sur, negru, albastru-deschis, albastru-închis, albăstriu, galben, roz, bej, alb, cafeniu-deschis.
- (511)
- 32 - bere; ape minerale și gazoase și alte băuturi nealcoolice; băuturi și sucuri din fructe, siropuri și alte preparate pentru fabricarea băuturilor;
- 37 - construcții; reparații; servicii de instalare;
- 39 - transport; ambalare și depozitare de mărfuri; organizare de călătorii;
- 40 - tratament de materiale.
- (531) CFE(4) 01.15.15; 07.01.06; 14.01.01; 26.01.16; 26.01.18; 27.01.12; 27.05.01; 29.01.15.

- (210) 010272
- (220) 2001.05.18
- (730) **BEL-ALCO S.R.L., întreprindere mixtă Moldova-SUA, MD**  
Str. Independenței nr. 37, MD-6201, Sângerei, Republica Moldova

(540)



- (526) Dreptul exclusiv nu se extinde asupra cifrelor și cuvintelor, cu excepția "Bel-Alco", "Ă Î-Ŕeș".
- (591) Culori revendicate: alb, negru, auriu, galben, purpuriu, gri.
- (511)
- 33 - votcă.
- (531) CFE(4) 03.05.03; 25.01.15; 25.01.25; 27.05.02; 27.05.08; 28.05.00; 29.01.15.

- (210) 010411
- (220) 2001.06.20
- (730) **EURO-ALCO S.A., întreprindere mixtă moldo-cipriotă, MD**  
Str. Bucuriei nr. 20, MD-2004, Chișinău, Republica Moldova

(540)

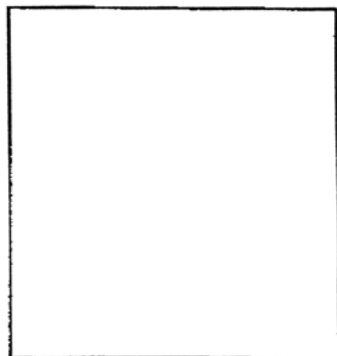
## LACRIMA BASARABIEI

- (526) Dreptul exclusiv nu se extinde asupra elementului "BASARABIEI".
- (511)
- 33 - băuturi alcoolice (cu excepția berii).

- (210) 010510
- (220) 2001.07.27

- (730) **Volcu Oleg, MD**  
Bd. Dacia nr. 18, ap. 19, MD-2043, Chişinău,  
Republica Moldova
- (540)

МОНАСТЫРСКОЕ  
МОЛДАВСКОЕ



- (511)  
33 - băuturi alcoolice (cu excepția berii).
- (531) CFE(4) 26.04.01; 26.04.05; 27.05.03;  
28.05.00.

- (210) **010679**
- (220) 2001.09.21
- (730) **Japan Tobacco Inc., JP**  
2-2-1, Toranomon, Minato-ku, Tokyo, Japonia
- (540)



- (526) Dreptul exclusiv nu se extinde asupra elemen-  
telor "CLASSIC", "BOX".
- (591) Culori revendicate: alb, negru, roșu, bej-kaki,  
gri.
- (511)  
34 - țigări, tutun brut și tutun prelucrat, articole  
pentru fumători, chibrituri.
- (531) CFE(4) 10.01.03; 25.01.19; 26.04.05;  
26.04.10; 26.04.16; 26.11.00; 26.13.25;  
27.01.04; 27.01.06; 27.05.11; 29.01.15.

- (210) **010694**
- (220) 2001.10.25
- (730) **NATIONAL GEOGRAPHIC SOCIETY (a District  
of Columbia (USA) corporation), US**  
1145 17<sup>th</sup> Street, N.W., Washington, D.C.  
20036, Statele Unite ale Americii
- (540)



- (591) Culori revendicate: galben, alb, negru.
- (511)  
16 - hârtie, produse de papetărie și producție  
imprimată incluzând placarde, broșuri, foi  
volante, buletine informative, fotografii și  
articole de revistă;
- 18 - geți pentru transport, geți turistice, ghioz-  
dane, geți purtate în partea din spate și din  
față, geți sportive, portofele;
- 25 - îmbrăcăminte, încălțăminte, articole pentru  
acoperit capul;
- 35 - servicii de marketing, servicii de desfacere a  
mărfurilor și servicii publicitare, inclusiv  
acordarea spațiului de emisie TV pentru  
publicitate, geți sportive, servicii de consult-  
ing în domeniul marketing-ului, gestionarea  
afacerilor comerciale; publicitate.
- (531) CFE(4) 26.04.02; 26.04.05; 27.01.01;  
27.05.01; 27.05.11; 29.01.12.

- (210) **010712**
- (220) 2001.11.07
- (730) **Dreher Sörgyárak Részvénytársaság, HU**  
1106 Budapest, Maglodi ut 17, Ungaria

(540)



(526) Dreptul exclusiv nu se extinde asupra cuvintelor și cifrelor, cu excepția elementului "Dreher".

(591) Culori revendicate: alb, roșu, cafeniu-închis, cafeniu, cafeniu-deschis, verde, albastru-închis.

(511)

32 - bere.

(531) CFE(4) 24.01.09; 24.01.13; 24.05.07; 25.01.05; 25.01.13; 25.01.19; 26.01.15; 26.01.16; 27.01.06; 27.05.01; 27.05.10; 27.05.14; 29.01.01; 29.01.07; 29.01.08; 29.01.14.

(210) **010808**

(220) 2001.12.21

(730) **CRICOVA S.A., combinat de vinuri, MD**  
Str. Ungureanu nr. 1, MD-2084, Cricova,  
Chișinău, Republica Moldova

(540)



**CRICOVA**

(526) Dreptul exclusiv nu se extinde asupra elementului "Cricova".

(511)

16 - hârtie, carton și produse din aceste materiale; produse de imprimare; articole de legătorie; fotografii; papetărie;

21 - sticlărie, porțelan și faianță;

33 - băuturi alcoolice (cu excepția berii);

35 - publicitate; gestionarea afacerilor comerciale; administrare comercială; lucrări de birou;

39 - transport; ambalare și depozitare de mărfuri; organizare de călătorii;

42 - servicii de alimentație publică; servicii juridice; consulting; cercetare științifică și industrială.

(531) CFE(4) 05.07.10; 11.03.01; 11.03.02; 27.05.01; 27.05.02; 27.05.04.

(210) **010821**

(220) 2001.12.28

(730) **ALIANȚA-VIN S.R.L., MD**

Str. 31 August 1989 nr. 101, ap. 2, MD-2012,  
Chișinău, Republica Moldova

(540)

**ЧЕРНЫЙ ПАЛОМНИК**

(511)

33 - băuturi alcoolice (cu excepția berii).

(531) CFE(4) 28.05.00.

(210) **010822**

(220) 2001.12.28

(730) **ALIANȚA-VIN S.R.L., MD**

Str. 31 August 1989 nr. 101, ap. 2, MD-2012,  
Chișinău, Republica Moldova

(540)

**ЧЕРНЫЙ ОТШЕЛЬНИК**

(511)

33 - băuturi alcoolice (cu excepția berii).

(531) CFE(4) 28.05.00.

- (210) **010823**  
 (220) 2001.12.28  
 (730) **ALIANȚA-VIN S.R.L., MD**  
 Str. 31 August 1989 nr. 101, ap. 2, MD-2012,  
 Chișinău, Republica Moldova  
 (540)

## ТАЙНА ЗНАХАРЯ

- (511)  
 33 - băuturi alcoolice (cu excepția berii).  
 (531) CFE(4) 28.05.00.

- (210) **010870**  
 (220) 2002.01.09  
 (730) **U.S.P.A. Properties, Inc., US**  
 3380 Fairlane Farms Road, Suite 2,  
 Wellington, Florida, Statele Unite ale Americii  
 (540)

## UNITED STATES POLO ASSOCIATION

- (526) Dreptul exclusiv nu se extinde asupra elemen-  
 telor "UNITED STATES", "ASSOCIATION".  
 (511)  
 18 - geamantane și valize; saci (plicuri, anvelope,  
 geți) de piele pentru ambalare, portofolii,  
 ghiozdane, geți de călătorie pentru îmbră-  
 căminte, tolbe pentru vânat; cufere de călătorie,  
 lăzi și cutii de piele și carton; umbrele, umbrele  
 de soare, bastoane; bice și articole de șelărie;  
 25 - îmbrăcăminte, încălțăminte, articole pentru  
 acoperit capul.

- (210) **010872**  
 (220) 2002.01.09  
 (730) **U.S.P.A. Properties, Inc., US**  
 3380 Fairlane Farms Road, Suite 2,  
 Wellington, Florida, Statele Unite ale Americii  
 (540)

## U.S. POLO ASSOCIATION

Founded 1890

- (526) Dreptul exclusiv nu se extinde asupra elemen-  
 telor "US", "ASSOCIATION", "Founded 1890".  
 (511)  
 18 - geamantane și valize; saci (plicuri, anvelope,  
 geți) de piele pentru ambalare, portofolii,  
 ghiozdane, geți de călătorie pentru îmbră-  
 căminte, tolbe pentru vânat; cufere de călătorie,  
 lăzi și cutii de piele și carton; umbrele, umbrele  
 de soare, bastoane; bice și articole de șelărie;  
 25 - îmbrăcăminte, încălțăminte, articole pentru  
 acoperit capul.

- (210) **010889**  
 (220) 2002.01.18  
 (730) **ESMALDA S.R.L., MD**  
 Str. Mitropolit Varlaam nr. 65, MD-2012,  
 Chișinău, Republica Moldova  
 (540)

## NUARIS

- (511)  
 33 - băuturi alcoolice (cu excepția berii).

- (210) **010891**  
 (220) 2001.11.23  
 (730) **Podium-Vin S.A., întreprindere mixtă, MD**  
 Str. A. Șciusev nr. 62, MD-2012, Chișinău, Re-  
 publica Moldova  
 (540)

## БЕЛЫЕ РОСЫ

- (511)  
 33 - băuturi alcoolice (cu excepția berii).  
 (531) CFE(4) 28.05.00.

- (210) **010897**  
 (220) 2002.01.18  
 (730) **EGIS GYÓGYSZERGYÁR RT., HU**  
 30-38 Kereszturi ut, Budapest, H-1106,  
 Ungaria  
 (540)

## НОФУНГ



- (511)  
05 - preparate farmaceutice pentru uz uman.  
(531) CFE(4) 28.05.00.

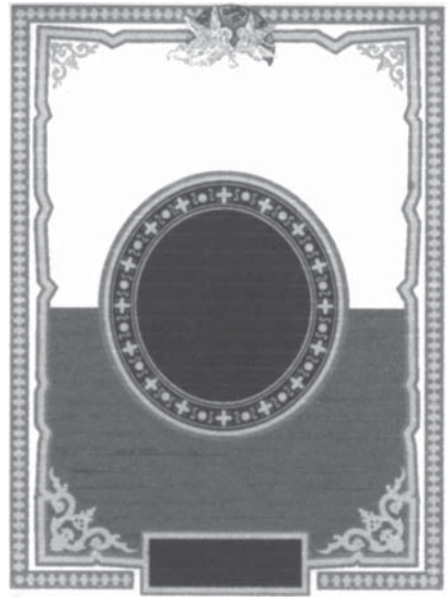
- (210) **010906**  
(220) 2001.12.05  
(730) **VERMODJE S.R.L., întreprindere mixtă, MD**  
Str. Ștefan cel Mare nr. 39 A, MD-2088,  
Ghidighici, Chișinău, Republica Moldova  
(540)



- (511)  
05 - produse farmaceutice, veterinare și igienice; substanțe dietetice de uz medical, alimente pentru sugari; plasturi, material pentru pansamente; materiale pentru plombarea dinților și pentru mulaje dentare; dezinfectante; produse pentru distrugerea animalelor dăunătoare; fungicide, erbicide;  
35 - publicitate; gestionarea afacerilor comerciale; administrare comercială; lucrări de birou; comercializarea produselor.  
(531) CFE(4) 01.05.01; 01.05.11; 19.13.21; 26.04.13; 26.04.24; 27.01.25; 27.05.01.

- (210) **010910**  
(220) 2002.01.29  
(730) **BOJO-VIN S.R.L., firmă de producție și comerț, MD**  
Str. Mesager nr. 5, bloc 3, ap. 59, MD-2069,  
Chișinău, Republica Moldova

(540)



- (511)  
33 - băuturi alcoolice (cu excepția berii);  
35 - publicitate; gestionarea afacerilor comerciale; administrare comercială; lucrări de birou;  
39 - transport; ambalare și depozitare de mărfuri; organizare de călătorii.  
(531) CFE(4) 04.01.00; 04.01.01; 04.01.03; 25.01.19; 25.01.25; 26.04.06; 26.04.10; 26.04.12; 26.04.24.

- (210) **010920**  
(220) 2002.01.31  
(730) **CANOPUS S.R.L., firmă de producție și comerț, MD**  
Str. Meșterul Manole nr. 5"A", MD-2044,  
Chișinău, Republica Moldova  
(540)



(591) Culori revendicate: alb, negru, roșu, verde, galben.

(511)

02 - vopsele, finisuri, lacuri; substanțe de protecție contra ruginii și contra deteriorării lemnului; materiale colorante; mordanți; rășini naturale în stare brută; metale sub formă de foi și sub formă de pudră pentru pictori, decoratori, tipografi și artiști.

(531) CFE(4) 03.07.03; 03.07.24; 26.01.04; 26.01.14; 26.02.07; 27.01.21; 27.05.01; 27.05.08; 29.01.15.

(210) **010923**

(220) 2002.01.31

(730) **MAKING EQUIPMENT COMPANY S.R.L., MD**

Str. Tricolorului nr. 40, ap. 2, MD-2012, Chișinău, Republica Moldova

(540)

## CLARIZIT

(511)

01 - substanțe adezive pentru scopuri industriale;  
19 - mortare.

(210) **010924**

(220) 2002.01.29

(310) 2277367

(320) 2001.08.08

(330) GB

(730) **Pfizer Products Inc., corporație organizată și existentă conform legilor statului Connecticut, US**

Eastern Point Road, Groton, Connecticut 06340, Statele Unite ale Americii

(540)

## ADAWNA

(511)

05 - preparate și substanțe farmaceutice și veterinare.

(210) **010925**

(220) 2001.12.28

(730) **FROLOV Iurie, MD**

Str. Universității nr. 6, bloc 1, MD-2009, Chișinău, Republica Moldova

(540)



(526) Dreptul exclusiv nu se extinde asupra elementelor "GUARANTEED", "LIFE", "QUALITY".

(511)

11 - aparate de iluminat, de încălzire, de producere a aburului, de gătit, de răcire, de uscare, de ventilație, de distribuție a apei și instalații sanitare;

42 - servicii de alimentație publică; cazare temporară; îngrijiri medicale, de igienă și de frumusețe; servicii veterinare și agricole; servicii juridice; cercetare științifică și industrială; programare pentru calculatoare.

(531) CFE(4) 27.01.12; 27.05.01; 27.05.17; 27.05.19; 27.05.22.

(210) **010926**

(220) 2001.12.28

(730) **FROLOV Iurie, MD**

Str. Universității nr. 6, bloc 1, MD-2009, Chișinău, Republica Moldova

(540)



(526) Dreptul exclusiv nu se extinde asupra elementelor "GUARANTEED", "LIFE", "QUALITY", "Poli", "Filter".

- (511)  
 11 - aparate de iluminat, de încălzire, de producere a aburului, de gătit, de răcire, de uscare, de ventilație, de distribuție a apei și instalații sanitare;  
 32 - bere; ape minerale și gazoase și alte băuturi nealcoolice; băuturi și sucuri din fructe; siropuri și alte preparate pentru fabricarea băuturilor.  
 (531) CFE(4) 27.05.01; 27.05.02; 27.05.17; 27.05.19; 27.05.22.

- (210) **010930**  
 (220) 2002.01.29  
 (310) 2277372  
 (320) 2001.08.08  
 (330) GB  
 (730) **Pfizer Products Inc., corporație organizată și existentă conform legilor statului Connecticut, US**  
 Eastern Point Road, Groton, Connecticut  
 06340, Statele Unite ale Americii  
 (540)

- (210) **010927**  
 (220) 2002.01.29  
 (310) 2277371  
 (320) 2001.08.08  
 (330) GB  
 (730) **Pfizer Products Inc., corporație organizată și existentă conform legilor statului Connecticut, US**  
 Eastern Point Road, Groton, Connecticut  
 06340, Statele Unite ale Americii  
 (540)

## BALENCIA

- (511)  
 05 - preparate și substanțe farmaceutice și veterinare.

- (511)  
 05 - preparate și substanțe farmaceutice și veterinare.

- (210) **010931**  
 (220) 2002.01.29  
 (310) 2277368  
 (320) 2001.08.08  
 (330) GB  
 (730) **Pfizer Products Inc., corporație organizată și existentă conform legilor statului Connecticut, US**  
 Eastern Point Road, Groton, Connecticut  
 06340, Statele Unite ale Americii  
 (540)

- (210) **010929**  
 (220) 2002.01.29  
 (310) 2279336  
 (320) 2001.08.31  
 (330) GB  
 (730) **Pfizer Products Inc., corporație organizată și existentă conform legilor statului Connecticut, US**  
 Eastern Point Road, Groton, Connecticut  
 06340, Statele Unite ale Americii  
 (540)

## BRITNESS

- (511)  
 05 - preparate și substanțe farmaceutice și veterinare.

- (511)  
 05 - preparate și substanțe farmaceutice și veterinare.

- (210) **010932**  
 (220) 2002.01.29  
 (310) 2279343  
 (320) 2001.08.31  
 (330) GB  
 (730) **Pfizer Products Inc., corporație organizată și existentă conform legilor statului Connecticut, US**  
 Eastern Point Road, Groton, Connecticut  
 06340, Statele Unite ale Americii



(540)

**ETULSI**

(511)

05 - preparate și substanțe farmaceutice și veterinare.

(210) **010933**

(220) 2002.01.29

(310) 2277425

(320) 2001.08.08

(330) GB

(730) **Pfizer Products Inc., corporație organizată și existentă conform legilor statului Connecticut, US**

Eastern Point Road, Groton, Connecticut  
06340, Statele Unite ale Americii

(540)

**EVARISE**

(511)

05 - preparate și substanțe farmaceutice și veterinare.

(210) **010935**

(220) 2002.01.29

(310) 2279344

(320) 2001.08.31

(330) GB

(730) **Pfizer Products Inc., corporație organizată și existentă conform legilor statului Connecticut, US**

Eastern Point Road, Groton, Connecticut  
06340, Statele Unite ale Americii

(540)

**SAYANA**

(511)

05 - preparate și substanțe farmaceutice și veterinare.

(210) **010938**

(220) 2002.01.30

(730) **Pfizer Products Inc., corporație organizată și existentă conform legilor statului Connecticut, US**

Eastern Point Road, Groton, Connecticut  
06340, Statele Unite ale Americii

(540)



(511)

05 - produse farmaceutice, veterinare și igienice; substanțe dietetice de uz medical, alimente pentru sugari; plasturi, material pentru pansamente; materiale pentru plombarea dinților și pentru mulaje dentare; dezinfectante; produse pentru distrugerea animalelor dăunătoare; fungicide, erbicide.

(531) CFE(4) 01.03.13; 26.01.03; 26.01.18; 27.05.01; 27.05.17.

(210) **010941**

(220) 2001.12.06

(730) **Voxtel S.A., întreprindere mixtă moldo-româno-franceză, MD**

Str. Armenească nr. 55, MD-2012, Chișinău,  
Republica Moldova

(540)

**CLICK**

(511)

38 - telecomunicații.

(210) **010944**

(220) 2001.12.06

(730) **Voxtel S.A., întreprindere mixtă moldo-româno-franceză, MD**

Str. Armenească nr. 55, MD-2012, Chișinău,  
Republica Moldova

(540)

**VOXCLICK**

(511)

38 - telecomunicații.

(210) **010946**  
(220) 2002.01.28  
(730) **BESINS INTERNATIONAL BELGIQUE, BE**  
Rue Vilain XIII n° 19, Bruxelles 1000, Belgia  
(540)

## ANDROGEL

(511)  
05 - preparate farmaceutice, preparate sanitare, substanțe dietetice adaptate pentru uz medical.

(210) **010953**  
(220) 2002.02.07  
(730) **MAKING EQUIPMENT COMPANY S.R.L., MD**  
Str. Tricolorului nr. 40, ap. 2, MD-2012, Chișinău, Republica Moldova  
(540)

## ANSER

(511)  
19 - mortare.

(210) **010962**  
(220) 2002.02.12  
(730) **Pfizer Ireland Pharmaceuticals, IE**  
Pottery Road, Dun Laoghaire Co., Dublin, Irlanda  
(540)



(591) Culori revendicate: albastru, azuriu, azuriu-deschis.

(511)  
05 - produse farmaceutice și veterinare; produse igienice de uz medical; substanțe dietetice de uz medical; alimente pentru sugari; plasturi, material pentru pansamente; materiale pentru plombarea dinților și pentru mulaje dentare; dezinfectante; produse pentru distrugerea animalelor dăunătoare; fungicide, erbicide.  
(531) CFE(4) 26.01.06; 26.02.05; 26.15.25; 29.01.13.

(210) **010972**  
(220) 2002.02.13  
(730) **CSM CHEMOSOMEX S.R.L., MD**  
Bd. Ștefan cel Mare nr. 180, birou 1003, MD-2004, Chișinău, Republica Moldova  
(540)



(511)  
16 - hârtie, carton și produse din aceste materiale, neincluse în alte clase; produse de imprimărie; articole de legătorie; fotografii; papetărie; adevizi (materiale de lipit) pentru papetărie sau menaj; material pentru artiști; pensule; mașini de scris și articole de birou (cu excepția mobilierului); material de instruire sau învățământ (cu excepția aparatelor); materiale plastice pentru ambalare (neincluse în alte clase); caractere tipografice; clișee;  
35 - publicitate; gestionarea afacerilor comerciale; administrare comercială; lucrări de birou.  
(531) CFE(4) 26.11.13; 27.05.02; 27.05.10; 27.05.14; 27.05.17.

(210) **010974**  
 (220) 2001.11.29  
 (730) **BESCHIERU Radu, MD**  
 Str. N. Spătarul Miclescu nr. 23, ap. 79, MD-2075,  
 Chișinău, Republica Moldova  
 (540)

## LA TAIFAS

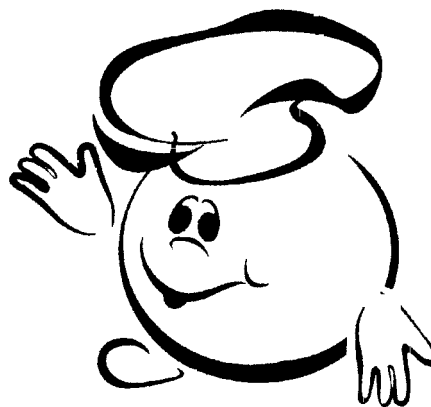
(511)  
 33 - băuturi alcoolice (cu excepția berii).

(210) **010977**  
 (220) 2002.02.15  
 (730) **DINAMO, Club central sportiv al Ministerului  
 Afacerilor Interne și Serviciului de Informație  
 și Securitate, MD**  
 Str. A. Șciusev nr. 106, MD-2004, Chișinău, Re-  
 publica Moldova  
 (540)



(511)  
 35 - publicitate; gestionarea afacerilor comerciale;  
 administrare comercială; lucrări de birou;  
 comercializarea produselor;  
 41 - educație; instruire; divertisment; activități  
 sportive și culturale.  
 (531) CFE(4) 05.03.11; 05.13.04; 24.01.15;  
 26.11.08; 27.05.02; 27.05.21.

(210) **010983**  
 (220) 2002.02.15  
 (730) **ETOLAUR S.R.L., MD**  
 Str. Timiș nr. 3, ap. 2, MD-2009, Chișinău, Re-  
 publica Moldova  
 (540)



## ETOLAUR

(511)  
 30 - făină și produse cerealiere, pâine; articole de  
 patiserie și cofetărie, drojdie, prafuri de copt;  
 35 - publicitate; gestionarea afacerilor comerciale;  
 administrare comercială; lucrări de birou;  
 39 - transport; ambalarea și depozitarea mărfurilor;  
 43 - aprovizionare cu produse alimentare și  
 băuturi.  
 (531) CFE(4) 04.05.02; 04.05.05; 09.07.19;  
 27.05.01; 27.05.05.

(210) **010985**  
 (220) 2002.02.14  
 (730) **KRAFT FOODS HOLDINGS, INC., a Delaware  
 corporation, US**  
 Three Lakes Drive, NORTHFIELD, Illinois  
 60093, Statele Unite ale Americii  
 (540)



- (511)  
32 - ape minerale și gazoase și alte băuturi nealcoolice; siropuri, amestecuri sub formă de pulberi și alte preparate pentru fabricarea băuturilor, sucuri din fructe și băuturi din fructe.
- (531) CFE(4) 24.07.01; 24.07.23; 27.05.01; 27.05.02; 27.05.10; 27.05.17.

- 
- (210) **010986**  
(220) 2002.02.11  
(730) **Endeavor Cosmetics Corp., corporație din statul Delaware, US**  
c/o United Corporate Services, Inc., 15 East North Street, Dover, Delaware 19901, Statele Unite ale Americii
- (540)

## WORSHIP

- (511)  
03 - preparate nemedicinale de toaletă și preparate pentru baie, inclusiv parfumuri, parfumuri-spray, apă de toaletă, apă de toaletă-spray; săpunuri, geluri pentru duș; preparate cosmetice pentru spălarea corpului; cristaluri pentru baie, preparate cosmetice exfoliante; șampoane și preparate nemedicinale pentru îngrijirea părului; preparate antiperspirante și deodorante pentru uz personal; uleiuri esențiale; uleiuri pentru masaj; uleiuri pentru baie; loțiuni și creme pentru îngrijirea mâinilor și feței; pudră-talc pentru corp; preparate cosmetice pentru/contră și după bronzare pentru bărbați și femei; creme de ras; loțiuni și balsamuri după ras; amestecuri aromatice din flori și ierburi, substanțe aromatice pentru lenjerie, substanțe aromatice pentru încăperi.

- 
- (210) **010987**  
(220) 2002.02.19  
(730) **Arima Holding Corp., TC**  
P.O.Box 127, Mandara, North Ridge, Grand Turks, Insulele Turks și Caicos
- (540)

# SCARLETT

- (511)  
07 - malaxoare; dezintegratoare; chei electrice pentru conserve; râșnițe de cafea; roboți de bucătărie; mixere; mașini electrice de tocat carne; aspiratoare de praf, inclusiv aspiratoare-spălătoare; teuri electrice pentru uz menajer; aparate de stors sucuri; cuți electrice;
- 08 - droturi; articole de tăiat; cuți, inclusiv cuți neelectrice pentru conserve; instrumente pentru tăierea legumelor; spărgătoare de nuci, cu excepția celor confecționate din metale prețioase; tacâmuri (cuți, furculițe, linguri); mașini manuale pentru uz personal electrice și neelectrice pentru tunderea bărbii;
- 09 - fiare de călcat; balanțe; balanțe romane; droturi electrice;
- 10 - aparate de masaj, inclusiv aparate de masaj pentru picioare;
- 11 - cratițe electrice pentru prepararea alimentelor sub presiune; gofriere electrice; instalații pentru distribuirea apei; filtre pentru apa potabilă; boilere, inclusiv cazane de baie; termofoare; grătare; mangaluri; dispozitive pentru prepararea iaurtului; climatizoare; cafetiere; radiatoare cu ulei; congelatoare; încălzitoare electrice pentru biberoane; dispozitive pentru prăjire; cuptoare, inclusiv pentru coacerea pâinii, cu convecție, cu microunde și cuptoare electrice; veselă electrică pentru tratare termică culinară a produselor alimentare; mașini de gătit; uscătoare de rufe; ventilatoare termice; prăjitoare de pâine, inclusiv prăjitoare pentru tartine; uscătoare electrice pentru păr; vase pentru prăjire în ulei; frigidere; ceainice electrice; dispozitive electrice de încălzire; cuptoare electrice;
- 14 - ceasornice; ceasuri (de masă, de șemineu, de perete, de turn); ceasuri electrice;
- 21 - uscătoare pentru rufe; presă de călcat pentru pantaloni; cratițe neelectrice pentru prepararea alimentelor sub presiune; scânduri de călcat; periute de dinți electrice; dezintegratoare (mori, concasoare, malaxoare) neelectrice de menaj; veselă, cu excepția celei confecționate din metale prețioase; piepteni; ustensile de menaj, cu excepția celor confecționate din metale prețioase; ustensile de bucătărie, cu excepția celor confecționate din metale prețioase;
- 35 - publicitate; managementul afacerilor; activitate administrativă în sfera afacerilor; servicii de birou; serviciile magazinelor de comercializare angro și cu amănuntul;

42 - consultații profesionale care nu au legătură cu operațiile de afaceri.

(210) **010991**  
 (220) 2002.02.20  
 (730) **LAUTRA-ANGRO S.R.L., MD**  
 Str. S. Lazo nr. 2, MD-3715, Cojușna, Chișinău,  
 Republica Moldova  
 (540)



(591) Culori revendicate: alb, verde.  
 (511)  
 29 - carne, pește, păsări și vânat; extracte din carne; fructe și legume conservate, uscate și fierte; jeleuri, dulcețuri, compoturi; ouă, lapte și produse lactate; uleiuri și grăsimi comestibile;  
 30 - cafea, ceai, cacao, zahăr, orez, tapiocă, sago, înlocuitori de cafea; făină și preparate făcute din cereale, pâine, produse de patiserie și cofetărie, înghețată; miere, sirop de melasă; drojdie, praf de copt; sare, muștar; oțet, sosuri (condimente); mirodenii; gheață;  
 32 - bere; ape minerale și gazoase și alte băuturi nealcoolice; băuturi și sucuri din fructe; siropuri și alte preparate pentru fabricarea băuturilor.  
 (531) CFE(4) 03.09.15; 26.04.02; 26.04.10; 26.04.15; 27.05.02; 29.01.03; 29.01.12.

(210) **011011**  
 (220) 2002.02.26  
 (730) **GB & Co S.R.L., companie, întreprindere mixtă moldo-britanică, MD**

Str. Zimbrului nr. 10A, MD-2024, Chișinău, Republica Moldova

(540)

## РОЖДЕНИЕ ГЕРОЯ

(511)  
 33 - băuturi alcoolice (cu excepția berii).  
 (531) CFE(4) 28.05.00.

(210) **011014**  
 (220) 2002.02.26  
 (730) **GB & Co S.R.L., companie, întreprindere mixtă moldo-britanică, MD**  
 Str. Zimbrului nr. 10A, MD-2024, Chișinău, Republica Moldova

(540)

## ПОСТОЯЛЫЙ ДВОР

(511)  
 33 - băuturi alcoolice (cu excepția berii).  
 (531) CFE(4) 28.05.00.

(210) **011017**  
 (220) 2002.02.26  
 (730) **GB & Co S.R.L., companie, întreprindere mixtă moldo-britanică, MD**  
 Str. Zimbrului nr. 10A, MD-2024, Chișinău, Republica Moldova

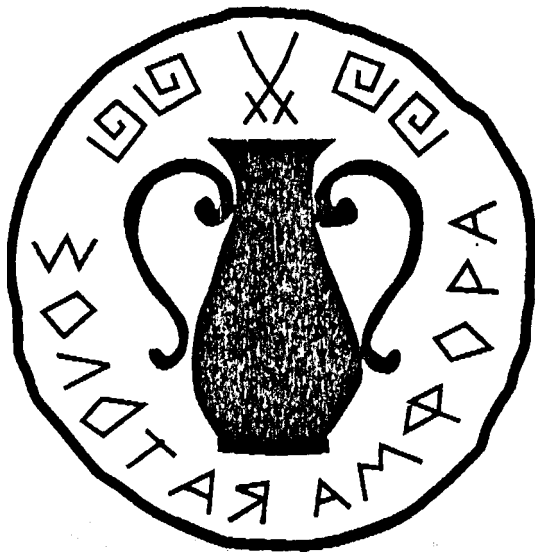
(540)

## ПОВЕЛИТЕЛЬ ТАЙГИ

(511)  
 33 - băuturi alcoolice (cu excepția berii).  
 (531) CFE(4) 28.05.00.

(210) **011019**  
 (220) 2002.02.08  
 (730) **INVINCOM S.R.L., firmă comercială de producție, MD**  
 Str. Soarelui nr. 87, MD-2011, Chișinău, Republica Moldova

(540)



(511)

- 33 - băuturi alcoolice (cu excepția berii);  
 43 - aprovizionare cu produse alimentare și băuturi.  
 (531) CFE(4) 19.09.01; 19.09.03; 25.01.13;  
 26.01.16; 27.01.12; 28.05.00.

(210) **011023**

(220) 2002.02.28

(730) **SOHO CLUB S.R.L., MD**

Bd. C. Negruzzi nr. 2, bloc 4, MD-2001,  
 Chișinău, Republica Moldova

(540)



(526) Dreptul exclusiv nu se extinde asupra elementului "CLUB".

(511)

- 35 - publicitate; gestionarea afacerilor comerciale; administrare comercială; lucrări de birou; magazine de firmă;  
 41 - educație; instruire; divertisment; activități sportive și culturale;  
 43 - baruri; bufete; cafenele; cantine; case de odihnă; cluburi; cofetării; restaurante.  
 (531) CFE(4) 01.15.03; 27.05.10; 27.05.11.

(210) **011026**

(220) 2002.02.22

(310) 2353498

(320) 2001.08.27

(330) EM

(730) **Pfizer Products Inc., corporație organizată și existentă conform legilor statului Connecticut, US**

Eastern Point Road, Groton, Connecticut  
 06340, Statele Unite ale Americii

(540)

## NETCAP

(511)

- 05 - preparate și substanțe farmaceutice și veterinare.

(210) **011029**

(220) 2002.02.27

(730) **Lumea Aromelor S.R.L., întreprindere mixtă, MD**

Str. Mitropolit Petru Movilă nr. 37, MD-2004,  
 Chișinău, Republica Moldova

(540)

## НАХИМОВ

(511)

- 33 - băuturi alcoolice (cu excepția berii).

(531) CFE(4) 28.05.00.

(210) **011030**

(220) 2002.02.28

(730) **HARD ROCK CAFE S.R.L., întreprindere mixtă, MD**

Str. 31 August 1989 nr. 58, ap. 26, MD-2012,  
 Chișinău, Republica Moldova

(540)





- (526) Dreptul exclusiv nu se extinde asupra elementului "CAFE".
- (511)
- 25 - îmbrăcăminte, încălțăminte, articole pentru acoperit capul;
- 41 - educație; instruire; divertisment; activități sportive și culturale;
- 43 - servicii de alimentație publică; cazare temporară.
- (531) CFE(4) 26.01.04; 26.01.18; 26.01.22; 27.05.02; 27.05.17.

- (210) **011039**
- (220) 2002.03.01
- (730) **Wine International Project S.R.L., întreprindere cu capital străin, MD**  
Str. Mihai Eminescu nr. 5, MD-2009, Chișinău, Republica Moldova
- (540)

## ШАМАН

- (511)
- 32 - bere; ape minerale și gazoase și alte băuturi nealcoolice; băuturi și sucuri din fructe;
- 33 - băuturi alcoolice (cu excepția berii);
- 35 - publicitate; gestionarea afacerilor comerciale; administrare comercială; comercializarea mărfurilor.
- (531) CFE(4) 28.05.00.

- (210) **011573**
- (220) 2002.07.05
- (730) **Lumea Aromelor S.R.L., întreprindere mixtă, MD**  
Str. Mitropolit Petru Movilă nr. 37, MD-2004, Chișinău, Republica Moldova
- (540)

## СЫБОРОБ

- (511)
- 33 - băuturi alcoolice (cu excepția berii).
- (531) CFE(4) 28.05.00.

- (210) **011574**
- (220) 2002.07.05
- (730) **Lumea Aromelor S.R.L., întreprindere mixtă, MD**  
Str. Mitropolit Petru Movilă nr. 37, MD-2004, Chișinău, Republica Moldova
- (540)

## SUVOROV

- (511)
- 33 - băuturi alcoolice (cu excepția berii).

- (210) **011583**
- (220) 2002.07.12
- (730) **CRICOVA-ACOREX S.A., întreprindere mixtă, MD**  
Str. Ungureanu nr. 3, MD-2084, Cricova, Chișinău, Republica Moldova
- (540)

## LEGENDA BASARABIEI

- (526) Dreptul exclusiv nu se extinde asupra elementului "BASARABIEI".
- (511)
- 33 - băuturi alcoolice (cu excepția berii).

- (210) **011596**
- (220) 2002.07.18
- (730) **FLOAREA SOARELUI S.A., MD**  
Str. 31 August nr. 6, MD-3121, Bălți, Republica Moldova
- (540)



(511)

29 - carne, pește, păsări și vânat; extracte din carne; fructe și legume conservate, uscate și fierte; jeleuri, dulcețuri, compoturi; ouă, lapte și produse lactate; uleiuri și grăsimi comestibile;

30 - cafea, ceai, cacao, zahăr, orez, tapiocă, sago, înlocuitori de cafea; făină și preparate făcute din cereale, pâine, produse de patiserie și cofetărie, înghețată; miere, sirop de melasă; drojdie, praf de copt; sare, muștar; oțet, sosuri (condimente); mirodenii; gheață.

(531) CFE(4) 04.05.01; 04.05.05; 05.05.04; 11.01.02; 11.01.04; 26.01.15; 27.01.06; 27.05.01.

---

---

(210) **011696**

(220) 2002.08.12

(730) **GORENCOV Stanislav, MD**

Str. D. Cantemir nr. 18, MD-2097, Ciorescu, Chișinău, Republica Moldova

(540)



(511)

03 - preparate pentru albit și alte substanțe pentru spălat; preparate pentru curățare, lustruire, degresare și șlefuire; săpunuri; parfumerie, uleiuri esențiale, cosmetice, loțiuni pentru păr; produse pentru îngrijirea dinților.

(531) CFE(4) 05.03.11; 05.03.13; 05.03.15; 05.05.19; 05.05.20; 24.09.12; 27.05.02; 27.05.07; 27.05.17.

---

---



## Lista mărcilor înregistrate

Se publică următoarele date: numărul curent, numărul depozitului, data depozitului, numărul înregistrării mărcii, data înregistrării, clasele conform CIPS, titularul, codul țării conform ST. 3 OMPI, numărul BOPI în care a fost publicată cererea de înregistrare

Nr. crt.	(210) Nr. depozit	(220) Data depozit	(111) Nr. înregistrării	(151) Data înregistrării	(511) Clase	(730) Titular, cod ST. 3 OMPI	(442) Nr. BOPI
1	2	3	4	5	6	7	8
1	009172	2000.02.21	8050	2002.08.08	16,34	PHILIP MORRIS PRODUCTS INC., US	8/2000
2	006748	1997.06.16	8940	2002.08.28	16	Moldcarton S.A., MD	4/1998
3	009731	2000.10.30	8941	2002.08.28	29,31,35,39	REFORMA NATURAL NUTS & FRUITS S.R.L., întreprindere cu capital străin, MD	9/2001
4	009749	2000.11.06	8942	2002.08.28	33	VISMOS S.A., combinat de vinuri spumante și de marcă, MD	4/2001
5	009754	2000.11.06	8943	2002.08.28	33	VISMOS S.A., combinat de vinuri spumante și de marcă, MD	4/2001
6	009757	2000.11.06	8944	2002.08.28	07,29,30,32,33,35,37,39,41,42	MOLDCOOP, uniune centrală a cooperativelor de consum din Republica Moldova, MD	5/2001
7	009989	2001.02.06	8945	2002.08.28	33	TOAST DE LUX S.R.L., MD	9/2001
8	009992	2001.02.06	8946	2002.08.28	33	TOAST DE LUX S.R.L., MD	9/2001
9	010106	2001.03.22	8947	2002.08.28	18	Piele S.A., întreprindere mixtă, MD	11/2001
10	010230	2001.05.07	8948	2002.08.28	35	VIACOM INTERNATIONAL INC., US	2/2002
11	010587	2001.07.31	8949	2002.08.28	35,38,41	Cotidian S.A., companie de televiziune, MD	1/2002
12	009774	2000.10.12	8951	2002.09.02	07,09,11,12	DANFOSS A/S, DK	5/2002
13	009775	2000.10.12	8952	2002.09.02	07,09,11,12	DANFOSS A/S, DK	5/2002
14	009789	2000.11.16	8953	2002.09.02	09,11,07,37	ALFA LAVAL AB, SE	5/2002
15	010192	2001.04.13	8954	2002.09.02	02,09,16,35,42	Hewlett-Packard Company, US	5/2002
16	010277	2001.05.10	8955	2002.09.02	32	THE COCA-COLA COMPANY, corporație organizată și existentă conform legilor statului Delaware, US	5/2002
17	010321	2001.05.29	8956	2002.09.02	32,33	MAURT S.R.L., firmă, MD	5/2002
18	010400	2001.06.19	8957	2002.09.02	35,39,42	HAZERTOUR S.R.L., întreprindere cu capital străin, MD	5/2002
19	010418	2001.06.28	8958	2002.09.02	34	IMPERIAL TOBACCO LIMITED, GB	5/2002
20	010541	2001.08.09	8964	2002.09.02	16,35,41,42	Coalition for Intellectual Property Rights, US	5/2002
21	010547	2001.07.05	8965	2002.09.02	33	GB & Co S.R.L., întreprindere mixtă moldo-britanică, MD	5/2002
22	010554	2001.08.29	8966	2002.09.02	09,16,35,41,42	G.G.Properties, Ltd., BM	5/2002
23	010556	2001.07.02	8967	2002.09.02	33	CRICOVA-ACOREX S.A., întreprindere mixtă, MD	5/2002
24	010558	2001.08.23	8968	2002.09.02	33	SIMĂX S.R.L., firmă industrial-comercială, MD	5/2002
25	010561	2001.08.21	8969	2002.09.02	01,03,05	SLOVAKOFARMA a.s., SK	5/2002
26	010567	2001.08.30	8970	2002.09.02	42	GOODWILL S.R.L., întreprindere mixtă, MD	5/2002

1	2	3	4	5	6	7	8
27	010568	2001.08.29	8971	2002.09.02	32,33	Bravo Holdings Limited, CY	5/2002
28	010573	2001.09.05	8972	2002.09.02	03,05,21	The Procter & Gamble Company, US	5/2002
29	010576	2001.09.06	8973	2002.09.02	35,37	Auto-Prezent S.A., MD	5/2002
30	010578	2001.09.10	8974	2002.09.02	04,05	SHELL INTERNATIONAL PETROLEUM COMPANY LIMITED, GB	5/2002
31	010436	2001.06.27	8975	2002.09.09	32,33	BALTICA, Pivovarenaia compania, Otrcřtøe acřionerhoe obřcestvo, RU	3/2002
32	010437	2001.06.27	8976	2002.09.09	32,33	BALTICA, Pivovarenaia compania, Otrcřtøe acřionerhoe obřcestvo, RU	3/2002
33	010579	2001.08.30	8977	2002.09.04	05	Bristol-Myers Squibb Pharma Company, US	5/2002
34	010582	2001.09.07	8978	2002.09.04	33	Guinness United Distillers & Vintners B.V., NL	5/2002
35	010586	2001.09.12	8979	2002.09.04	05	Pfizer Products Inc., corporařie organizatã și existentã conform legilor statului Connecticut, US	5/2002
36	010589	2001.09.07	8980	2002.09.04	39,42	BROVCO ELENA, ĩntreprindere individualã, MD	5/2002
37	010590	2001.09.14	8981	2002.09.04	19,35,37	DELTA VISION S.R.L., ĩntreprindere mixtã, MD	5/2002
38	010591	2001.09.12	8982	2002.09.04	32	COVIS S.A., MD	5/2002
39	010592	2001.09.14	8983	2002.09.04	05	American Home Products Corporation, US	5/2002
40	010593	2001.09.14	8984	2002.09.04	05	American Home Products Corporation, US	5/2002
41	010594	2001.09.14	8985	2002.09.04	05	American Home Products Corporation, US	5/2002
42	010595	2001.09.14	8986	2002.09.04	05	American Home Products Corporation, US	5/2002
43	010597	2001.09.17	8987	2002.09.04	05	ratiopharm GmbH, DE	5/2002
44	010599	2001.09.18	8988	2002.09.04	05	Pfizer Products Inc., corporařie organizatã și existentã conform legilor statului Connecticut, US	5/2002
45	010600	2001.09.18	8989	2002.09.04	29,35	LAPMOL S.R.L., MD	5/2002
46	010601	2001.09.18	8990	2002.09.04	29,35	LAPMOL S.R.L., MD	5/2002
47	010604	2001.09.18	8991	2002.09.04	32,35	PUZANOVSCI Pavel, ĩntreprindere individualã, MD	5/2002
48	010605	2001.09.17	8992	2002.09.04	35,38	TeLe DIXI S.R.L., MD	5/2002
49	010607	2001.08.03	8993	2002.09.04	32,33	MAURT S.R.L., firmã, MD	5/2002
50	010610	2001.08.24	8994	2002.09.04	33,42	BASVIN-CON S.R.L., MD	5/2002
51	010611	2001.08.24	8995	2002.09.04	33,42	BASVIN-CON S.R.L., MD	5/2002
52	010612	2001.08.24	8996	2002.09.04	33,42	BASVIN-CON S.R.L., MD	5/2002
53	010615	2001.09.21	8997	2002.09.04	30	COMPANHIA CACIQUE DE CAFÉ SOLÚVEL, BR	5/2002
54	010617	2001.09.17	8998	2002.09.04	30	WM.WRIGLEY JR.COMPANY, corporařia statului Delaware, US	5/2002
55	010618	2001.09.17	8999	2002.09.04	30	WM.WRIGLEY JR.COMPANY, corporařia statului Delaware, US	5/2002
56	010620	2001.07.31	9000	2002.09.04	33	SARĪ Constantin, MD	5/2002
57	010621	2001.07.31	9001	2002.09.04	33	SARĪ Constantin, MD	5/2002
58	010624	2001.08.24	9002	2002.09.04	33	SARĪ Constantin, MD	5/2002
59	010625	2001.08.24	9003	2002.09.04	33	SARĪ Constantin, MD	5/2002
60	010626	2001.08.24	9004	2002.09.04	33	SARĪ Constantin, MD	5/2002
61	010627	2001.08.24	9005	2002.09.04	33	SARĪ Constantin, MD	5/2002

1	2	3	4	5	6	7	8
62	010628	2001.08.24	9006	2002.09.04	33	SARÎ Constantin, MD	5/2002
63	010629	2001.08.24	9007	2002.09.04	33	SARÎ Constantin, MD	5/2002
64	011203	2002.03.25	9008	2002.09.04	33	BEL-ALCO S.R.L., întreprindere mixtă Moldova-SUA, MD	5/2002
65	010631	2001.09.14	9009	2002.09.06	33	Grape Valley S.R.L., întreprindere mixtă moldo-irlandeză, MD	5/2002
66	010632	2001.09.25	9010	2002.09.06	29,30,32	SANDRILIONA S.R.L., întreprindere mixtă, MD	5/2002
67	010633	2001.09.25	9011	2002.09.06	29,30,32	SANDRILIONA S.R.L., întreprindere mixtă, MD	05/2002
68	010634	2001.09.25	9012	2002.09.06	29,30,32	SANDRILIONA S.R.L., întreprindere mixtă, MD	5/2002
69	010635	2001.09.25	9013	2002.09.06	29,30,32	SANDRILIONA S.R.L., întreprindere mixtă, MD	5/2002
70	010636	2001.09.25	9014	2002.09.06	29,30,32	SANDRILIONA S.R.L., întreprindere mixtă, MD	5/2002
71	010637	2001.09.25	9015	2002.09.06	29,30,32	SANDRILIONA S.R.L., întreprindere mixtă, MD	5/2002
72	010638	2001.09.25	9016	2002.09.06	29,30	SANDRILIONA S.R.L., întreprindere mixtă, MD	5/2002
73	010639	2001.09.25	9017	2002.09.06	29,30,32	SANDRILIONA S.R.L., întreprindere mixtă, MD	5/2002
74	010640	2001.09.25	9018	2002.09.06	29,30,32	SANDRILIONA S.R.L., întreprindere mixtă, MD	5/2002
75	010644	2001.10.10	9019	2002.09.06	33	EURO-ALCO S.A., întreprindere mixtă moldo-cipriotă, MD	5/2002
76	010650	2001.08.21	9020	2002.09.06	06,19,35,37	MONTAJAUTOMATICA S.A., MD	5/2002
77	010653	2001.09.25	9021	2002.09.06	32	BASARABIA S.R.L., MD	5/2002
78	010654	2001.09.28	9022	2002.09.06	05	SYNGENTA LIMITED, GB	5/2002
79	010655	2001.09.28	9023	2002.09.06	42	Conrad Hospitality, LLC., încorporată în conformitate cu legile statului Delaware, US	5/2002
80	010656	2001.10.01	9024	2002.09.06	32	Coca Cola Hellenic Bottling Company S.A., GR	5/2002
81	010657	2001.10.03	9025	2002.09.06	32	Sergiu Dragoman, MD	5/2002
82	010659	2001.10.05	9026	2002.09.06	05	Syngenta Crop Protection Inc., US	5/2002
83	010660	2001.10.05	9027	2002.09.06	05	SYNGENTA LIMITED, GB	5/2002
84	010661	2001.10.05	9028	2002.09.06	05	SYNGENTA LIMITED, GB	5/2002
85	010667	2001.10.16	9029	2002.09.06	33	Colegiul Național de Viticultură și Vinificație din Chișinău, MD	5/2002
86	010696	2001.11.02	9030	2002.09.06	34	TUBECON-TOBACCO, întreprindere mixtă, fabrică de tutun din Orhei, MD	5/2002
87	010829	2001.11.27	9031	2002.09.06	33	PLUS ASCONI S.R.L., MD	5/2002
88	011118	2002.03.14	9032	2002.09.06	33	CRICOVA-ACOREX S.A., întreprindere mixtă, MD	5/2002
89	011164	2002.03.29	9033	2002.09.06	20,25,35,43	Gabiny S.R.L., întreprindere mixtă, MD	5/2002
90	011193	2002.03.21	9034	2002.09.06	32,33	TOMAI-VINEX S.A., întreprindere mixtă moldo-irlandeză, MD	5/2002

## Lista mărcilor reînnoite

Se publică următoarele date: numărul curent, numărul înregistrării reînnoite, data expirării termenului de reînnoire, clasele conform CIPS, titularul și adresa, codul țării conform ST. 3 OMPI, numerele BOPI în care au fost publicate cererea de înregistrare a mărcii și marca înregistrată

Nr. crt.	(116) Nr. înregistrării reînnoite	(186) Data expirării reînnoirii	(511) Clase	(730) Titular și adresă, cod ST. 3 OMPI	(442) Nr. BOPI	(450) Nr. BOPI
1	R197	2013.03.02	33	VISMOS, combinat de vinuri spumante și de marcă, MD Str. Uzinelor nr.5, MD-2023, Chișinău, Republica Moldova	-	-
2	R1255	2013.03.02	33	VISMOS, combinat de vinuri spumante și de marcă, MD Str. Uzinelor nr.5, MD-2023, Chișinău, Republica Moldova	11/1994	-

## VI

# Design industrial

**P**rotecția juridică a desenelor și modelelor industriale în Republica Moldova se asigură în temeiul înregistrării lor la AGEPI în modul stabilit de Legea privind protecția desenelor și modelelor industriale nr. 991-XIII din 15 octombrie 1996, modificată și completată prin Legea nr. 1079-XIV din 23.06.2000.

Cererea de înregistrare a desenului sau modelului industrial se depune la AGEPI, personal sau prin reprezentant în proprietate industrială, de către persoana care dispune de dreptul la certificat. Cererea trebuie să conțină documentele prevăzute în art. 11(3) din Lege.

Desenele și modelele industriale înregistrate pe cale națională se publică în BOPI.

Desenele și modelele industriale înregistrate conform Aranjamentului de la Haga, la care Republica Moldova este parte, se publică în limbile franceză și engleză în Buletinul de Desene și Modele Internaționale ("Bulletin des dessins et modes internationaux/ International Designs Bulletin"). Buletinul, editat pe suport electronic, include atât datele bibliografice, cât și reproducerile desenelor/modelelor industriale și este expus în biblioteca AGEPI, accesibil publicului. În BOPI se publică listele acestor desene și modele, aranjate în ordinea numerelor de înregistrare internațională și a claselor CIDMI.

Pentru etichete și ambalaje ponderea semantică a părții verbale nu se protejează.

**L**egal protection of the industrial designs in the Republic of Moldova shall be afforded on the basis of registration with the AGEPI carried out in accordance with the Law on the Protection of Industrial Designs No 991-XIII of October 15, 1996, amended and completed by the Law No 1079-XIV of June 23, 2000.

The industrial design application shall be filed with the AGEPI in person or through a representative in industrial property, by the person to whom the right to the certificate belongs. The application shall contain the documents provided in Art. 11(3) of the Law.

Industrial designs registered under the national procedure shall be published in the Official Bulletin of Industrial Property.

Industrial designs registered under the Hague Agreement to which the Republic of Moldova is party, shall be published in French and English in the "International Designs Bulletin/Bulletin des dessins et modes internationaux". The Bulletin published on the electronic carrier comprises both bibliographic data and industrial design reproductions and is available for public in the AGEPI library. In the BOPI shall be published designs arranged in the order of the international registration numbers and of the ICID classes .

For labels and packings the semantic weight of the verbal part is not protected.

**CODURILE INID PENTRU IDENTIFICAREA DATELOR  
BIBLIOGRAFICE REFERITOARE  
LA DESENE ȘI MODELE INDUSTRIALE**

**LIST OF INID CODES CONCERNING  
BIBLIOGRAPHIC DATA RELATING  
TO INDUSTRIAL DESIGNS**

(11)	Numărul certificatului	(11)	Certificate number
(15)	Data înregistrării	(15)	Date of registration
(18)	Data prevăzută de expirare a termenului de valabilitate a înregistrării	(18)	Expected expiration date of the registration validity
(21)	Numărul depozitului	(21)	Number of the application
(22)	Data depozitului	(22)	Filing date of the application
(23)	Data priorității de expoziție	(23)	Date of exhibition priority
(28)	Numărul de desene și modele industriale	(28)	Number of industrial designs
(30)	Date referitoare la prioritate conform Convenției de la Paris	(30)	Priority data under the Paris Convention
(31)	Numărul cererii prioritare	(31)	Number of the priority application
(32)	Data depozitului cererii prioritare	(32)	Filing date of the priority application
(33)	Țara cererii prioritare, codul conform normei ST.3 OMPI	(33)	Country of the priority application, code according to the WIPO Standard ST. 3
(44)	Data publicării hotărârii de înregistrare a desenului și modelului industrial	(44)	Publication date of the decision on registration of the industrial design
(45)	Data eliberării certificatului	(45)	Date of certificate granting
(46)	Data expirării termenului de amânare a publicării	(46)	Date of deferment expiration
(51)	Clasificarea internațională a desenelor și modelelor industriale (clasa și subclasa Clasificării de la Locarno)	(51)	International Classification for Industrial Designs (classes and subclasses, Locarno Classification)
(54)	Denumirea desenului / modelului industrial	(54)	Title of the industrial design
(55)	Reproducerea desenului / modelului industrial	(55)	Reproduction of the industrial design
(57)	Culorile revendicate	(57)	Indication of colors claimed
(71)	Numele / denumirea și adresa solicitantului (solicitanților), codul țării conform normei ST. 3 OMPI	(71)	Name and address of the applicant(s), code of the country according to the WIPO Standard ST. 3
(72)	Numele autorului (autorilor), codul țării conform normei ST. 3 OMPI	(72)	Name of the author(s), code of the country according to the WIPO Standard ST. 3
(73)	Numele / denumirea și adresa titularului (titularilor), codul țării conform normei ST. 3 OMPI	(73)	Name and address of the owner(s), code of the country according to the WIPO Standard ST. 3
(74)	Numele reprezentantului în proprietate industrială	(74)	Name of the representative in industrial property
(80)	Datele de depozit internațional conform Aranjamentului de la Haga	(80)	Identification of certain data related to the international deposit of industrial designs under the Hague Agreement

**CODURILE OMPI PENTRU CODIFICAREA  
TITLURILOR INFORMAȚIILOR REFERITOARE  
LA DESENE ȘI MODELE INDUSTRIALE PUBLICATE  
ÎN BULETINUL OFICIAL CONFORM NORMEI ST. 17**

**WIPO CODES ON CODING OF HEADINGS  
OF INFORMATION CONCERNING  
INDUSTRIAL DESIGNS MADE IN THE  
OFFICIAL BULLETIN OF INDUSTRIAL  
PROPERTY IN ACCORDANCE WITH THE STAN-  
DARD ST. 17**

<b>FF4L</b>	Desene și modele industriale înregistrate	<b>FF4L</b>	Registered industrial designs
<b>FF4L</b>	Lista desenelor și modelelor industriale înregistrate aranjate în ordinea numerelor de înregistrare (semestrial)	<b>FF4L</b>	Numerical index of registered industrial designs (half-yearly)
<b>FF4L</b>	Lista desenelor și modelelor industriale înregistrate aranjate în ordinea claselor CIDMI (semestrial)	<b>FF4L</b>	Subject index of registered industrial designs, grouped in accordance with the ICID classes (half-yearly)
<b>FF4L</b>	Lista desenelor și modelelor industriale înregistrate aranjate în ordinea alfabetică a numelor titularilor (semestrial)	<b>FF4L</b>	Name index of patent owners of registered industrial designs (half-yearly)
<b>FG4L</b>	Lista certificatelor de înregistrare a desenelor și modelelor industriale eliberate	<b>FG4L</b>	List of granted industrial design certificates
<b>FG4L</b>	Lista desenelor și modelelor industriale înregistrate conform Aranjamentului de la Haga, aranjate în ordinea numerelor de înregistrare internațională (lunar, semestrial)	<b>FG4L</b>	International numerical index of industrial designs registered under the Hague Agreement (monthly, half-yearly)
<b>FG4L</b>	Lista desenelor și modelelor industriale înregistrate conform Aranjamentului de la Haga, aranjate în ordinea claselor CIDMI (lunar, semestrial)	<b>FG4L</b>	Subject index of industrial designs registered under the Hague Agreement, grouped in accordance with the ICID classes (monthly, half-yearly)
<b>NZ4L</b>	Lista desenelor și modelelor industriale reînnoite	<b>NZ4L</b>	List of renewed industrial designs
<b>NZ4L</b>	Lista desenelor și modelelor industriale reînnoite conform Aranjamentului de la Haga	<b>NZ4L</b>	List of industrial designs renewed under the Hague Agreement
<b>MG4L</b>	Lista certificatelor de înregistrare a desenelor și modelelor industriale decăzute din drepturi prin neachitarea taxei de eliberare a certificatului	<b>MG4L</b>	List of industrial design certificates forfeited for non-payment of the issuance fee

## FF4L Desene și modele industriale înregistrate

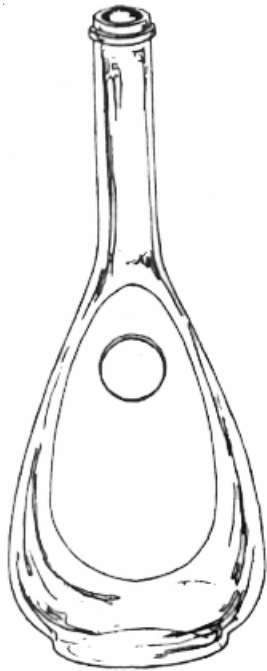
Orice persoană interesată are dreptul să depună la Agenție o contestație motivată împotriva hotărârii de înregistrare a desenului sau modelului industrial în termen de 6 luni de la data publicării acestei hotărâri în BOPI, dacă nu este îndeplinită cel puțin una din condițiile prevăzute la art. 4-8 din Legea privind protecția desenelor și modelelor industriale nr. 991-XIII din 15 octombrie 1996, modificată și completată prin Legea nr. 1079-XIV din 23.06.2000.

Any person concerned may, where at least one of the conditions set forth in Articles 4 to 8 of the Law on the Protection of Industrial Designs No 991-XIII of October 15, 1996, amended and completed by the Law No 1079-XIV of June 23, 2000, has not been met, file with the Agency a reasoned declaration of opposition to any decision to register an industrial design within six months following the date of publication of that decision in the BOPI.

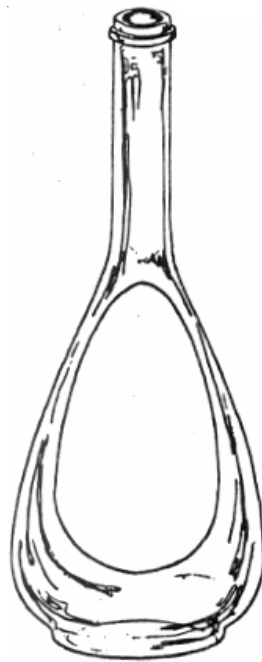


(11) 401  
(15) 2002.09.12  
(51) **LOC (7) Cl. 09-01**  
(21) f 2002 0005  
(22) 2001.12.22  
(18) 2006.12.22

(28) 2  
(71)(72)(73) CUZNEȚOV Ghenadie, MD  
Str. Podul Înalt nr. 18, ap. 35, MD-2023,  
Chișinău, Republica Moldova  
(54) **Butelii**  
(55)



1.1



1.2



1.3



2.1



2.2



2.3

- |      |   |  |
|------|---|--|
| (11) | <b>402</b>  | galben, roșu, cafeniu, auriu, albastru, verde;   |
| (15) | 2002.09.20  | desenul 4 - negru, galben, roșu, cafeniu, auriu, |
| (51) | <b>LOC (7) Cl. 19-08</b>  | albastru, verde; desenul 5 - negru, galben,      |
| (21) | f 2002 0002   | roșu, auriu.                                     |
| (22) | 2001.12.28  | (71)(73) ASCONI S.R.L., FIRMĂ COMERCIALĂ DE      |
| (18) | 2006.12.28  | PRODUȚIE, MD                                     |
| (28) | 5   | MD-6824, Puhoi, Chișinău, Republica Moldova      |
| (57) | Culori revendicate: desenul 1 - negru, galben, roșu, cafeniu, auriu; desenul 2 - negru, galben, roșu, cafeniu, auriu, verde; desenul 3 - negru, | (72) JITARU Constantin, MD                       |
|      |   | (54) <b>Etichete</b>                             |
|      |   | (55)   |

Remarcă: ponderea semantică a părții verbale nu se protejează.



(11) 402



2



3



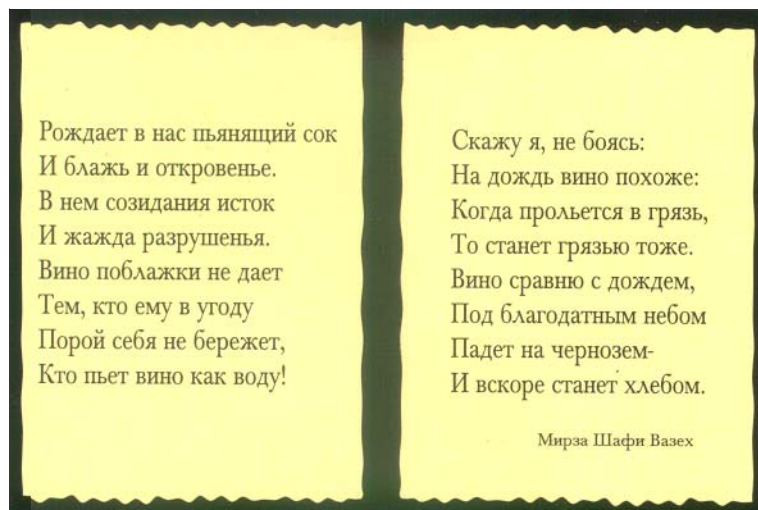
(11) 402



4



5.1



5.2

- (11) 403  
(15) 2002.09.20  
(51) LOC (7) Cl. 19-08  
(21) f 2002 0003  
(22) 2001.12.28  
(18) 2006.12.28  
(28) 4  
(57) Culori revendicate: desenul 1 - negru, galben, roșu, cafeniu, auriu; desenul 2 - negru, galben, roșu, auriu; desenul 3 - negru, galben, roșu, auriu; desenul 4 - negru, galben, roșu, auriu.
- (71)(73) ASCONI S.R.L., FIRMĂ COMERCIALĂ DE PRODUCȚIE, MD  
MD-6824, Puhoi, Chișinău, Republica Moldova  
(72) JITARU Constantin, MD  
(54) Etichete și colerete  
(55)

Remarcă: ponderea semantică a părții verbale nu se protejează.



(11) 403



2



3

4



## FG4L Lista certificatelor de înregistrare a desenelor și modelelor industriale eliberate în septembrie 2002

Se publică următoarele date: numărul curent, numărul certificatului, clasele conform CIDMI, numărul depozitului, data depozitului, numărul de desene și modele industriale, titularul, codul țării conform ST. 3 OMPI, numărul BOPI în care a fost publicată înregistrarea

Nr. crt.	(11) Nr. certificatului	(51) Clase	(21) Nr. depozitului	(22) Data depozitului	(28) Nr. de desene și modele industriale	(73) Titular, cod ST. 3 OMPI	(44) Nr. BOPI
1	359	02-04	f 2001 0050	2001.04.05	5	TIGHINA, ÎNTREPRINDERE DE STAT, FIRMĂ COMERCIAL-INDUSTRIALĂ, MD	2/2002
2	360	02-04	f 2001 0045	2001.04.11	10	BUJOR PRIM S.A., ÎNTREPRINDERE SPECIALIZATĂ, MD	2/2002
3	361	09-01	f 2001 0051	2001.04.13	1	GRAPE VALLEY, ÎNTREPRINDERE MIXTĂ MOLDO-IRLANDEZĂ, MD	2/2002
4	364	25-03	f 2001 0052	2001.04.18	1	NICHIFOR Adrian, MD NICHIFOR Leonid, MD	2/2002

## NZ4L Lista desenelor și modelelor industriale reînnoite

Se publică următoarele date: numărul curent, numărul certificatului, data expirării termenului de reînnoire, numărul depozitului, data depozitului, clasele conform CIDMI, numărul de desene și modele industriale reînnoite (numărul desenului și modelului reînnoit), titularul și adresa, codul țării conform ST. 3 OMPI, nr. BOPI în care a fost publicată înregistrarea

Nr. crt.	(11) Nr. certificat	(18) Data expirării reînnoirii	(21) Nr. depozit	(22) Data depozit	(51) Clase	(28) Nr. de desene și modele industriale	(73) Titularul și adresa, cod ST. 3 OMPI	(44) Nr. BOPI
1	99	2007.08.20	0139	1997.08.20	09-01	1	ÎNTREPRINDEREA MIXTĂ "CRICOVA-ACOREX" S.A., MD Str. Ungureanu nr. 3, MD-2084, Cricova, Republica Moldova	12/1997
2	100	2007.08.20	0142	1997.08.20	09-01	1	ÎNTREPRINDEREA MIXTĂ "CRICOVA-ACOREX" S.A., MD Str. Ungureanu nr. 3, MD-2084, Cricova, Republica Moldova	12/1997
3	102	2007.10.01	0140	1997.10.01	09-01	4	ÎNTREPRINDEREA MIXTĂ "CRICOVA-ACOREX" S.A., MD Str. Ungureanu nr. 3, MD-2084, Cricova, Republica Moldova	1/1998
4	115	2007.12.26	0147	1997.12.26	02-04	2 (1, 2)	FIRMĂ COMERCIAL-INDUSTRIALĂ "ТИГИНА", MD Str. Chișiniovscăia nr. 20, MD-3200, Bender, Republica Moldova	3/1998



## FG4L Lista desenelor și modelelor industriale înregistrate în Republica Moldova conform Aranjamentului de la Haga, aranjate în ordinea numerelor de înregistrare internațională

Se publică următoarele date: numărul curent, numărul înregistrării internaționale, data înregistrării internaționale, data priorității, titularul, codul țării conform ST. 3 OMPI, denumirea desenului și modelului industrial, clasele conform CIDMI, numărul de desene și modele industriale (numărul desenului și modelului industrial), data prevăzută de expirare a termenului de valabilitate a înregistrării, numărul Buletinului de Desene și Modele Internaționale (IDB) în care a fost publicată cererea de înregistrare

Nr. crt.	(11) Nr. înregistrării	(15) Data înregistrării	(23)(30) Prioritate	(73) Titular, cod ST. 3 OMPI	(54) Denumirea desenului și modelului industrial	(51) Clase	(28)(20) Nr. de desene și modele industriale (nr. desenului și modelului industrial)	(18) Valabilitate	Nr. IDB
1	2	3	4	5	6	7	8	9	10
1	DM/058733	2001.08.23	2001.03.21, US	MOVADO WATCH COMPANY S.A., CH	Ceas de mână / Wrist watch / Montre-bracelet	10-02	1	2006.08.23	2/2002
2	DM/058739	2001.12.19		SONY OVERSEAS SA, CH	Lector de discuri audionumerice / Digital audio disc player / Lecteur de disque audionumérique	14-01	1	2006.12.19	2/2002
3	DM/058742	2001.12.27	2001.07.02, JP	SONY OVERSEAS SA, CH	Cameră de luat vederi combinată cu un magnetoscop cu bandă și un lector/înregistrator pentru suporturi de înregistrare, ecran de televizor pentru testare, selector de canale pentru recepția posturilor de televiziune, casete magnetice / Video camera combined with video tape recorder and player/recorder for recording media, monitor television receiver, tuner for television receiver, magnetic tape cassette / Caméra vidéo combinée à un magnétoscope à bande et un lecteur/enregistreur pour supports d'enregistrement, écran-témoin de télévision, sélecteur de canaux pour poste récepteur de télévision, cassettes magnétiques	14-01, 99: 16-01	4	2006.12.27	2/2002

**DESIGN**

72

1	2	3	4	5	6	7	8	9	10
4	DM/058747	2002.01.31		SWATCH AG (SWATCH SA) (SWATCH LTD.), CH	Ceas de mână / Montre-bracelet / Wristwatch	10-02	1	2007.01.31	2/2002
5	DM/058748	2002.01.31		SWATCH AG (SWATCH SA) (SWATCH LTD.), CH	Ceasuri de mână / Montres- bracelets / Wristwatches	10-02	2	2007.01.31	2/2002
6	DM/058753	2001.11.21	2001.06.29, BX	HORENA TRADING HOLLAND B.V., NL	Pană / Wedge / Coin de fixation	08-05	1	2006.11.21	2/2002
7	DM/058754	2002.01.15	2001.08.21, JP	SONY OVERSEAS SA, CH	Imprimantă video / Video printer / Imprimante vidéo	18-02	1	2007.01.15	2/2002
8	DM/058768	2002.02.05		SWATCH AG (SWATCH SA) (SWATCH LTD.), CH	Ceas de mână / Montre-bracelet / Wrist watch	10-02	1	2007.02.05	2/2002
9	DM/058769	2002.02.05		SWATCH AG (SWATCH SA) (SWATCH LTD.), CH	Ceas de mână / Montre-bracelet / Wristwatch	10-02	1	2007.02.05	2/2002
10	DM/058770	2002.02.05		SWATCH AG (SWATCH SA) (SWATCH LTD.), CH	Ceasuri de mână / Montres- bracelets / Wristwatches	10-02	2	2007.02.05	2/2002
11	DM/058771	2002.02.05		SWATCH AG (SWATCH SA) (SWATCH LTD.), CH	Ceasuri de mână / Montres- bracelets / Wristwatches	10-02	2	2007.02.05	2/2002
12	DM/058772	2002.02.05		SWATCH AG (SWATCH SA) (SWATCH LTD.), CH	Ceas de mână / Montre-bracelet / Wristwatch	10-02	1	2007.02.05	2/2002
13	DM/058773	2002.02.05		SWATCH AG (SWATCH SA) (SWATCH LTD.), CH	Ceas de mână / Montre-bracelet / Wristwatch	10-02	1	2007.02.05	2/2002
14	DM/058774	2002.02.05		SWATCH AG (SWATCH SA) (SWATCH LTD.), CH	Brățară pentru ceas de mână / Bracelet de montre / Watch strap	10-07	1	2007.02.05	2/2002
15	DM/058775	2002.02.05		SWATCH AG (SWATCH SA) (SWATCH LTD.), CH	Ceas de mână / Montre-bracelet / Wristwatch	10-02	1	2007.02.05	2/2002
16	DM/058776	2002.02.05		SWATCH AG (SWATCH SA) (SWATCH LTD.), CH	Brățări pentru ceas de mână / Bracelets de montre / Watch straps	10-07	2	2007.02.05	2/2002
17	DM/058781	2001.12.21		DUBININA NATALIA, FR	Păpușă / Poupée / Doll	21-01	1	2006.12.21	2/2002

MD-BOP I 10/2002

1	2	3	4	5	6	7	8	9	10
18	DM/058797	2002.02.01		SWATCH AG (SWATCH SA) (SWATCH LTD.), CH	Aparat de comunicație / Appareil de communication / Communications device	14-03	1	2007.02.01	2/2002
19	DM/058822	2001.11.26		UNDERBERG KG, DE	Butelii de sticlă / Glass bottles / Bouteilles en verre	09-01	28	2006.11.26	2/2002
20	DM/058836	2001.11.13	2001.05.15, US	RUBBERMAID COMMERCIAL PRODUCTS LLC, US	Căruțe pentru menaj / Housekeeping cars / Chariots pour le ménage	06-03	3	2006.11.13	2/2002
21	DM/058846	2001.11.27		SCHOELLER WAVIN SYSTEMS SERVICES GMBH, DE	Caziere pentru butelii / Crates / Casiers à bouteilles	09-03	2	2006.11.27	2/2002
22	DM/058854	2002.02.08		MONTRES BREGUET S.A., CH	Cutie pentru ceas / Boîte de montre / Watch case	10-07	1	2007.02.08	2/2002
23	DM/058855	2002.02.08		SWATCH AG (SWATCH SA) (SWATCH LTD.), CH	Elemente de aranjament pentru magazin și standuri pentru prezentarea ceasurilor / Éléments pour l'agencement de magasin et présentoirs pour montres / Shop fitting elements and display stands for watches	20-02	12	2007.02.08	2/2002
24	DM/058872	2001.11.30		STREET ONE GMBH, DE	Îmbrăcăminte / Clothing / Vêtements	02-02	16	2006.11.30	2/2002
25	DM/058873	2001.12.11		JACQUES BOGART (SOCIÉTÉ ANONYME), FR	Flacon pentru parfum, ambalaj pentru parfum / Flacon de parfum, emballage de parfum / Perfume bottle, perfume packaging	09-01, 03	2	2006.12.11	2/2002
26	DM/058874	2001.12.11	2001.06.18, FR	SAS PARFUMS TED LAPIDUS (SOCIÉTÉ PAR ACTIONS SIMPLIFIÉE), FR	Flacon pentru parfum, ambalaj pentru parfum / Flacon de parfum, emballage de parfum / Perfume bottle, perfume packaging	09-01, 03	2	2006.12.11	2/2002
27	DM/058884	2002.02.11		HENKEL KOMMAN- DITGESELLSCHAFT AUF AKTIEN, DE	Ambalaje / Packages / Conditionnements	09-05	2	2007.02.11	2/2002
28	DM/058885	2002.02.11		COMPAGNIE GERVAIS DANONE (SOCIÉTÉ ANONYME), FR	Ambalaj pentru produse alimentare / Emballage pour produits alimentaires / Packaging for foodstuffs	09-01	1	2007.02.11	2/2002
29	DM/058887	2002.02.12		SWATCH AG (SWATCH SA) (SWATCH LTD.), CH	Brățări pentru ceasuri de mână / Bracelets de montres / Watch straps	10-07	8	2007.02.12	2/2002

# DESIGN

74

1	2	3	4	5	6	7	8	9	10
30	DM/058888	2002.02.12		SWATCH AG (SWATCH SA) (SWATCH LTD.), CH	Ceasuri de mână / Montres-bracelets / Wristwatches	10-02	7	2007.02.12	2/2002
31	DM/058889	2002.02.12		SWATCH AG (SWATCH SA) (SWATCH LTD.), CH	Ceas de mână / Montre-bracelet / Wristwatch	10-02	1	2007.02.12	2/2002
32	DM/058890	2002.02.12		SWATCH AG (SWATCH SA) (SWATCH LTD.), CH	Ceasuri de mână / Montres-bracelets / Wristwatches	10-02	2	2007.02.12	2/2002
33	DM/058891	2002.02.12		SWATCH AG (SWATCH SA) (SWATCH LTD.), CH	Ceas de mână / Montre-bracelet / Wristwatch	10-02	1	2007.02.12	2/2002
34	DM/058892	2002.02.12		SWATCH AG (SWATCH SA) (SWATCH LTD.), CH	Ceasuri de mână / Montres-bracelets / Wristwatches	10-02	2	2007.02.12	2/2002
35	DM/058893	2002.02.12		SWATCH AG (SWATCH SA) (SWATCH LTD.), CH	Ceasuri de mână / Montres-bracelets / Wristwatches	10-02	2	2007.02.12	2/2002
36	DM/058894	2002.02.12		SWATCH AG (SWATCH SA) (SWATCH LTD.), CH	Ceasuri de mână / Montres-bracelets / Wristwatches	10-02	15	2007.02.12	2/2002
37	DM/058922	2001.11.02		DAMIANI INTERNATIONAL B.V. - SWISS BRANCH-, CH	Capac de ceas / Watch case / Boitier de montre	10-07	1	2006.11.02	2/2002
38	DM/058936	2002.01.31		SIEMENS BUILDING TECHNOLOGIES AG, CH	Alarmer pentru incendiu / Fire alarms / Alarmes à incendie	10-05	2	2007.01.31	2/2002
39	DM/058942	2002.02.13		SONY OVERSEAS SA, CH	Cutie acustică, lector de discuri audionumerice cu radioreceptor / Speaker box, digital audio disc player combined with radio receiver / Enceinte acoustique, lecteur de disques audionumérique à récepteur radio	14-01, 03	2	2007.02.13	2/2002
40	DM/058944	2002.02.14		SWATCH AG (SWATCH SA) (SWATCH LTD.), CH	Ceas de mână / Montre-bracelet / Wristwatch	10-02	1	2007.02.14	2/2002
41	DM/058945	2002.02.18		SWATCH AG (SWATCH SA) (SWATCH LTD.), CH	Ceasuri de mână / Montres-bracelets / Wristwatches	10-02	3	2007.02.18	2/2002

MD-BOP I 10/2002

1	2	3	4	5	6	7	8	9	10
42	DM/058946	2002.02.18		SWATCH AG (SWATCH SA) (SWATCH LTD.), CH	Ceas de mână / Montre-bracelet / Wristwatch	10-02	1	2007.02.18	2/2002
43	DM/058963	2002.02.18		HERMÈS SELLIER (SOCIÉTÉ ANONYME), FR	Încălțăminte, inel pentru fular, pareo, fulare pătrate, fulare, șaluri / Chaussures, anneau pour foulard, paréos, carrés, foulards, châles / Shoes, foulard ring, pareos, head scarfs, foulards, shawls	02-04, 05, 07	31 (1, 2, 4-32; nr. 3 - respins)	2007.02.18	2/2002
44	DM/058976	2002.02.18		HERMÈS SELLIER (SOCIÉTÉ ANONYME), FR	Genți, portcarturi / Sacs, porte- cartes / Bags, card cases	03-01	8	2007.02.18	2/2002
45	DM/058977	2002.02.18		HERMÈS SELLIER (SOCIÉTÉ ANONYME), FR	Covorașe pentru baie, covorașe pentru plajă, cuvertură / Tapis de bain, tapis de plage, couverture / Bath mats, beach mats, blanket	06-11, 13	10	2007.02.18	2/2002
46	DM/058978	2002.02.18		HERMÈS SELLIER (SOCIÉTÉ ANONYME), FR	Lacăt / Cadenas / Padlock	08-07	1	2007.02.18	2/2002
47	DM/058979	2002.02.18		HERMÈS SELLIER (SOCIÉTÉ ANONYME), FR	Articole de bijuterie, verigă (bijuterie) / Articles de bijouterie, maillons (bijoux) / Jewellery items, links (jewels)	11-01	38	2007.02.18	2/2002
48	DM/058980	2002.02.18		HERMÈS SELLIER (SOCIÉTÉ ANONYME), FR	Decoruri pentru scrumiere, scrumiere / Décors pour cendriers, cendriers / Motifs for ashtrays, ashtrays	27-03	15	2007.02.18	2/2002
49	DM/058983	2002.02.18	2001.08.24, JP	SONY OVERSEAS S.A., CH	Încărcător pentru înregistrator cu circuite integrate / Charger for IC recorder / Chargeur pour enregistreur à circuits intégrés	14-02	1	2007.02.18	2/2002
50	DM/058991	2002.01.03		INTERBREW S.A., BE	Pălărie / Chapeau / Hat	02-03	1	2007.01.03	2/2002
51	DM/059026	2002.02.25	2001.08.24, JP	SONY OVERSEAS SA, CH	Înregistrator cu circuit integrat / IC recorder / Enregistreur à circuit intégré	14-01	1	2007.02.25	2/2002
52	DM/059028	2002.02.21		SWATCH AG (SWATCH SA) (SWATCH LTD.), CH	Ceas de mână / Montre-bracelet / Wristwatch	10-02	1	2007.02.21	2/2002

## FG4L Lista desenelor și modelelor industriale înregistrate în Republica Moldova conform Aranjamentului de la Haga, aranjate în ordinea claselor CIDMI

Se publică următoarele date: clasele, numărul înregistrării internaționale, data înregistrării internaționale, data priorității, titularul, codul țării conform ST. 3 OMPI, denumirea desenului și modelului industrial, numărul de desene și modele industriale (numărul desenului și modelului industrial), data prevăzută de expirare a termenului de valabilitate a înregistrării, numărul Buletinului de Desene și Modele Internaționale (IDB) în care a fost publicată cererea de înregistrare

(51) Clase	(11) Nr. înregistrării	(15) Data înregistrării	(23)(30) Prioritate	(73) Titular, cod ST. 3 OMPI	(54) Denumirea desenului și modelului industrial	(28)(20) Nr. de desene și modele industriale (nr. desenului și modelului industrial)	(18) Valabilitate	Nr. IDB
1	2	3	4	5	6	7	8	9
02-02	DM/058872	2001.11.30		STREET ONE GMBH, DE	Îmbrăcăminte / Clothing / Vêtements	16	2006.11.30	2/2002
02-03	DM/058991	2002.01.03		INTERBREW S.A., BE	Pălărie / Chapeau / Hat	1	2007.01.03	2/2002
02-04, 05, 07	DM/058963	2002.02.18		HERMÈS SELLIER (SOCIÉTÉ ANONYME), FR	Încălțăminte, inel pentru fular, pareo, fulare pătrate, fulare, șaluri / Chaussures, anneau pour foulard, paréos, carrés, foulards, châles / Shoes, foulard ring, pareos, head scarfs, foulards, shawls	31 (1, 2, 4-32; nr. 3 - respins)	2007.02.18	2/2002
03-01	DM/058976	2002.02.18		HERMÈS SELLIER (SOCIÉTÉ ANONYME), FR	Genți, portcarturi / Sacs, porte-cartes / Bags, card cases	8	2007.02.18	2/2002
06-03	DM/058836	2001.11.13	2001.05.15, US	RUBBERMAID COMMERCIAL PRODUCTS LLC, US	Cărute pentru menaj / Housekeeping cars / Chariots pour le ménage	3	2006.11.13	2/2002
06-11, 13	DM/058977	2002.02.18		HERMÈS SELLIER (SOCIÉTÉ ANONYME), FR	Covorașe pentru baie, covorașe pentru plajă, covetură / Tapis de bain, tapis de plage, couverture / Bath mats, beach mats, blanket	10	2007.02.18	2/2002
08-05	DM/058753	2001.11.21	2001.06.29, BX	HORENA TRADING HOLLAND B.V., NL	Pană / Wedge / Coin de fixation	1	2006.11.21	2/2002
08-07	DM/058978	2002.02.18		HERMÈS SELLIER (SOCIÉTÉ ANONYME), FR	Lacăt / Cadenas / Padlock	1	2007.02.18	2/2002
09-01	DM/058822	2001.11.26		UNDERBERG KG, DE	Butelii de sticlă / Glass bottles / Bouteilles en verre	28	2006.11.26	2/2002
09-01	DM/058885	2002.02.11		COMPAGNIE GERVAIS DANONE (SOCIÉTÉ ANONYME), FR	Ambalaj pentru produse alimentare / Emballage pour produits alimentaires / Packaging for foodstuffs	1	2007.02.11	2/2002

1	2	3	4	5	6	7	8	9
09-01, 03	DM/058873	2001.12.11		JACQUES BOGART (SOCIÉTÉ ANONYME), FR	Flacon pentru parfum, ambalaj pentru parfum / Flacon de parfum, emballage de parfum / Perfume bottle, perfume packaging	2	2006.12.11	2/2002
09-01, 03	DM/058874	2001.12.11	2001.06.18, FR	SAS PARFUMS TED LAPIDUS (SOCIÉTÉ PAR ACTIONS SIMPLIFIÉE), FR	Flacon pentru parfum, ambalaj pentru parfum / Flacon de parfum, emballage de parfum / Perfume bottle, perfume packaging	2	2006.12.11	2/2002
09-03	DM/058846	2001.11.27		SCHOELLER WAVIN SYSTEMS SERVICES GMBH, DE	Caziere pentru butelii / Crates / Casiers à bouteilles	2	2006.11.27	2/2002
09-05	DM/058884	2002.02.11		HENKEL KOMMANDITGESELLSCHAFT AUF AKTIEN, DE	Ambalaje / Packages / Conditionnements	2	2007.02.11	2/2002
10-02	DM/058733	2001.08.23	2001.03.21, US	MOVADO WATCH COMPANY S.A., CH	Ceas de mână / Wrist watch / Montre-bracelet	1	2006.08.23	2/2002
10-02	DM/058747	2002.01.31		SWATCH AG (SWATCH SA) (SWATCH LTD.), CH	Ceas de mână / Montre-bracelet / Wristwatch	1	2007.01.31	2/2002
10-02	DM/058748	2002.01.31		SWATCH AG (SWATCH SA) (SWATCH LTD.), CH	Ceasuri de mână / Montres-bracelets / Wristwatches	2	2007.01.31	2/2002
10-02	DM/058768	2002.02.05		SWATCH AG (SWATCH SA) (SWATCH LTD.), CH	Ceas de mână / Montre-bracelet / Wrist watch	1	2007.02.05	2/2002
10-02	DM/058769	2002.02.05		SWATCH AG (SWATCH SA) (SWATCH LTD.), CH	Ceas de mână / Montre-bracelet / Wristwatch	1	2007.02.05	2/2002
10-02	DM/058770	2002.02.05		SWATCH AG (SWATCH SA) (SWATCH LTD.), CH	Ceasuri de mână / Montres-bracelets / Wristwatches	2	2007.02.05	2/2002
10-02	DM/058771	2002.02.05		SWATCH AG (SWATCH SA) (SWATCH LTD.), CH	Ceasuri de mână / Montres-bracelets / Wristwatches	2	2007.02.05	2/2002
10-02	DM/058772	2002.02.05		SWATCH AG (SWATCH SA) (SWATCH LTD.), CH	Ceas de mână / Montre-bracelet / Wristwatch	1	2007.02.05	2/2002
10-02	DM/058773	2002.02.05		SWATCH AG (SWATCH SA) (SWATCH LTD.), CH	Ceas de mână / Montre-bracelet / Wristwatch	1	2007.02.05	2/2002
10-02	DM/058775	2002.02.05		SWATCH AG (SWATCH SA) (SWATCH LTD.), CH	Ceas de mână / Montre-bracelet / Wristwatch	1	2007.02.05	2/2002
10-02	DM/058888	2002.02.12		SWATCH AG (SWATCH SA) (SWATCH LTD.), CH	Ceasuri de mână / Montres-bracelets / Wristwatches	7	2007.02.12	2/2002
10-02	DM/058889	2002.02.12		SWATCH AG (SWATCH SA) (SWATCH LTD.), CH	Ceas de mână / Montre-bracelet / Wristwatch	1	2007.02.12	2/2002

# DESIGN

78

1	2	3	4	5	6	7	8	9
10-02	DM/058890	2002.02.12		SWATCH AG (SWATCH SA) (SWATCH LTD.), CH	Ceasuri de mână / Montres-bracelets / Wristwatches	2	2007.02.12	2/2002
10-02	DM/058891	2002.02.12		SWATCH AG (SWATCH SA) (SWATCH LTD.), CH	Ceas de mână / Montre-bracelet / Wristwatch	1	2007.02.12	2/2002
10-02	DM/058892	2002.02.12		SWATCH AG (SWATCH SA) (SWATCH LTD.), CH	Ceasuri de mână / Montres-bracelets / Wristwatches	2	2007.02.12	2/2002
10-02	DM/058893	2002.02.12		SWATCH AG (SWATCH SA) (SWATCH LTD.), CH	Ceasuri de mână / Montres-bracelets / Wristwatches	2	2007.02.12	2/2002
10-02	DM/058894	2002.02.12		SWATCH AG (SWATCH SA) (SWATCH LTD.), CH	Ceasuri de mână / Montres-bracelets / Wristwatches	15	2007.02.12	2/2002
10-02	DM/058944	2002.02.14		SWATCH AG (SWATCH SA) (SWATCH LTD.), CH	Ceas de mână / Montre-bracelet / Wristwatch	1	2007.02.14	2/2002
10-02	DM/058945	2002.02.18		SWATCH AG (SWATCH SA) (SWATCH LTD.), CH	Ceasuri de mână / Montres-bracelets / Wristwatches	3	2007.02.18	2/2002
10-02	DM/058946	2002.02.18		SWATCH AG (SWATCH SA) (SWATCH LTD.), CH	Ceas de mână / Montre-bracelet / Wristwatch	1	2007.02.18	2/2002
10-02	DM/059028	2002.02.21		SWATCH AG (SWATCH SA) (SWATCH LTD.), CH	Ceas de mână / Montre-bracelet / Wristwatch	1	2007.02.21	2/2002
10-05	DM/058936	2002.01.31		SIEMENS BUILDING TECHNOLOGIES AG, CH	Alarmer pentru incendiu / Fire alarms / Alarmes à incendie	2	2007.01.31	2/2002
10-07	DM/058774	2002.02.05		SWATCH AG (SWATCH SA) (SWATCH LTD.), CH	Brățară pentru ceas de mână / Bracelet de montre / Watch strap	1	2007.02.05	2/2002
10-07	DM/058776	2002.02.05		SWATCH AG (SWATCH SA) (SWATCH LTD.), CH	Brățări pentru ceas de mână / Bracelets de montre / Watch straps	2	2007.02.05	2/2002
10-07	DM/058854	2002.02.08		MONTRES BREGUET S.A., CH	Cutie pentru ceas / Boîte de montre / Watch case	1	2007.02.08	2/2002
10-07	DM/058887	2002.02.12		SWATCH AG (SWATCH SA) (SWATCH LTD.), CH	Brățări pentru ceas de mână / Bracelets de montres / Watch straps	8	2007.02.12	2/2002
10-07	DM/058922	2001.11.02		DAMIANI INTERNATIONAL B.V. - SWISS BRANCH -, CH	Capac de ceas / Watch case / Boitier de montre	1	2006.11.02	2/2002
11-01	DM/058979	2002.02.18		HERMÈS SELLIER (SOCIÉTÉ ANONYME), FR	Articole de bijuterie, verigă (bijuterie) / Articles de bijouterie, maillons (bijoux) / Jewellery items, links (jewels)	38	2007.02.18	2/2002
14-01	DM/058739	2001.12.19		SONY OVERSEAS SA, CH	Lector de discuri audionumerice / Digital audio disc player / Lecteur de disque audionumérique	1	2006.12.19	2/2002
14-01	DM/059026	2002.02.25	2001.08.24, JP	SONY OVERSEAS SA, CH	Înregistrator cu circuit integrat / IC recorder / Enregistreur à circuit intégré	1	2007.02.25	2/2002

MD-BOP1 10/2002



1	2	3	4	5	6	7	8	9
14-01, 03	DM/058942	2002.02.13		SONY OVERSEAS SA, CH	Cutie acustică, lector de discuri audionumerice cu radioreceptor / Speaker box, digital audio disc player combined with radio receiver / Enceinte acoustique, lecteur de disques audionumérique à récepteur radio	2	2007.02.13	2/2002
14-01, 99: 16-01	DM/058742	2001.12.27	2001.07.02, JP	SONY OVERSEAS SA, CH	Cameră de luat vederi combinată cu un magnetoscop cu bandă și un lector/ înregistrator pentru suporturi de înregistrare, ecran de televizor pentru testare, selector de canale pentru recepția posturilor de televiziune, casete magnetice / Video camera combined with video tape recorder and player/recorder for recording media, monitor television receiver, tuner for television receiver, magnetic tape cassette / Caméra vidéo combinée à un magnétoscope à bande et un lecteur/enregistreur pour supports d'enregistrement, écran-témoin de télévision, sélecteur de canaux pour poste récepteur de télévision, cassettes magnétiques	4	2006.12.27	2/2002
14-02	DM/058983	2002.02.18	2001.08.24, JP	SONY OVERSEAS S.A., CH	Încărcător pentru înregistrator cu circuite integrate / Charger for IC recorder / Chargeur pour enregistreur à circuits intégrés	1	2007.02.18	2/2002
14-03	DM/058797	2002.02.18		SWATCH AG (SWATCH SA) (SWATCH LTD.), CH	Aparat de comunicație / Appareil de communication / Communications device	1	2007.02.18	2/2002
18-02	DM/058754	2002.01.15	2001.08.21, JP	SONY OVERSEAS SA, CH	Imprimantă video / Video printer / Imprimante vidéo	1	2007.01.15	2/2002
20-02	DM/058855	2002.02.08		SWATCH AG (SWATCH SA) (SWATCH LTD.), CH	Elemente de aranjament pentru magazin și standuri pentru prezentarea ceasurilor / Éléments pour l'agencement de magasin et présentoirs pour montres / Shop fitting elements and display stands for watches	12	2007.02.08	2/2002
21-01	DM/058781	2001.12.21		DUBININA NATALIA, FR	Păpușă / Poupée / Doll	1	2006.12.21	2/2002
27-03	DM/058980	2002.02.18		HERMÈS SELLIER (SOCIÉTÉ ANONYME), FR	Decoruri pentru scrumiere, scrumiere / Décors pour cendriers, cendriers / Motifs for ashtrays, ashtrays	15	2007.02.18	2/2002

## NZ4L Lista desenelor și modelelor industriale reînnoite în Republica Moldova conform Aranjamentului de la Haga, aranjate în ordinea numerelor de înregistrare internațională

Se publică următoarele date: numărul curent, numărul înregistrării internaționale, titularul, codul țării conform ST. 3 OMPI, numărul de desene și modele industriale reînnoite (numărul desenului și modelului industrial reînnoit), data de expirare a reînnoirii, numărul BOPI în care a fost publicată înregistrarea internațională, numărul Buletinului de Desene și Modele Internaționale (IDB) în care a fost publicată reînnoirea

Nr. crt.	(11) Nr. înregistrării	(73) Titular, cod ST. 3 OMPI	(28)(20) Nr. de desene și modele industriale reînnoite (nr. desenului și modelului industrial reînnoit)	(17) Data expirării reînnoirii	(44) Nr. BOPI	Nr. IDB
1	DM/039603	ITM ENTREPRISES (SOCIÉTÉ ANONYME), FR	5	2007.03.21 (1R)	12/1997	2/2002
2	DM/039811	MONTRES ROLEX S.A., CH	2	2007.04.09 (1R)	12/1997	2/2002
3	DM/040140	JOHAN MARIA ALFONS PIERRET, KAREL LYDIA WILLEM PIERRET, BE	2	2007.05.13 (1R)	12/1997	2/2002
4	DM/040171	KRÜGER GMBH & CO. KG, DE	1	2007.05.20 (1R)	12/1997	2/2002
5	DM/040394	S.A. GERPLANT AUTOMATION, CHRISTIAN PLOQUIN, FR	1	2007.06.06 (1R)	12/1997	2/2002
6	DM/040681	CHAUMET INTERNATIONAL S.A. (SOCIÉTÉ ANONYME), FR	2 (2, 3)	2007.07.02 (1R)	12/1997	2/2002
7	DM/040811	WESTFÄLISCHE TEXTIL-GES. KLINGENTHAL & CO. MBH, DE	2 (6, 12)	2007.07.16 (1R)	12/1997	2/2002
8	DM/041011	DAIMLERCHRYSLER AG, DE	1	2007.08.05 (1R)	1/1998	2/2002
9	DM/041566	BERTOLUCCI DISTRIBUTION S.A. (BERTOLUCCI DISTRIBUTION AG) (BERTOLUCCI DISTRIBUTION LTD.), CH	1	2007.05.16 (1R)	2/1998	2/2002

## VII

# Modificări intervenite în statutul juridic al cererilor sau titlurilor de protecție ale obiectelor de proprietate industrială

În acest capitol sunt prezentate schimbările intervenite în situația juridică a cererilor și titlurilor de protecție: modificări ale denumirilor solicitanților / titularilor, ale adreselor acestora; date despre cererile retrase, respinse, decăzute din drepturi, repuse în termenele omise; titluri de protecție decăzute din drepturi, anulate, revalidate; date privind contractele de cesiune, licență și franchising; lista eratelor.

In this Chapter there are presented amendments produced in the legal state of the applications and titles of protection: amendments of the applicants / rightowners names, addresses thereof; data relating to the withdrawn, refused, forfeited, refiled in the omitted terms applications; forfeited, cancelled, revalidated titles of protection; data relating to the assignment, license and franchise agreements; the errata.

## Lista modificărilor

Se publică următoarele date: numărul curent, obiectul de proprietate industrială, numărul depozitului, numărul titlului de protecție, numărul BOPI, datele inițiale, datele modificate

Nr. crt.	OPI	Nr. depozit	Nr. titlului de protecție	Nr. BOPI	Date inițiale	Date modificate
1	2	3	4	5	6	7
1	Brevet de invenție	a 2001 0023	1959	7/2002	(73) Institutul de Cercetări Științifice și Construcții Tehnologice pentru Mecanizarea și Electricarea Complexului Agroindustrial, MD bd. Miron Costin nr. 7, MD-2068, or. Chișinău, Republica Moldova	(73) Întreprindere de Stat - Institutul de Cercetări pentru Mecanizarea și Electricarea Agriculturii "Mecagro", MD bd. Miron Costin nr. 7, MD-2068, mun. Chișinău, Republica Moldova
2	Cerere de înregistrare a mărcii	010179	-	4/2002	(511) 05 - preparate farmaceutice, în special medicamente, preparate pentru uz uman, preparate antiinfecțioase, preparate anti-tusive, tincturi și picături terapeutice, preparate vitaminice; preparate pentru tratamentul sistemului cardiovascular și respirator.	(511) 05 - preparate farmaceutice, în special medicamente, preparate pentru uz uman, și <i>anume preparate pentru tratamentul afecțiunilor tractului digestiv și metabolismului</i> , preparate antiinfecțioase, preparate anti-tusive, tincturi și picături terapeutice, preparate vitaminice.
3	Cerere de înregistrare a mărcii	010721	-	6/2002	(511) 36 - servicii de garanți în cazul hârtiilor de valoare și servicii de brokeri privind toate formele de proprietate, asigurări în cazul accidentelor și situațiilor de avarii, asigurarea și reasigurarea vieții...	(511) 36 - servicii de garanți în cazul hârtiilor de valoare și servicii de brokeri privind toate formele de proprietate, <i>inclusiv servicii de brokeri privind operațiile cu hârtii de valoare</i> , asigurări în cazul accidentelor și situațiilor de avarii, asigurarea și reasigurarea vieții...
4	Marcă	000188	57	4-5/1994	(730) Tenneco Management Company, a Delaware corporation, US 1275 King Street, Greenwich, Connecticut 06831, Statele Unite ale Americii	(730) Pactive Management Company, US 1900 West Field Court, Lake Forest, Illinois 60045, Statele Unite ale Americii
5	Mărci	000394 000392 000389 000390 000310 000393 000395 000396 000216  000217  004358	R117 R119 R120 R121 R122 R135 R136 R221 1821  1822  4018	6/1994 6/1994 6/1994 6/1994 6/1994 6/1994 6/1994 7-8/1994 1/1995 8/1995 1/1995 8/1995 5/1996 11/1996	(730) BESTFOODS, US International Plaza, 700 Sylvan Avenue, Englewood Cliffs, NJ 07632, Statele Unite ale Americii	(730) CONOPCO, INC., US 390 Park Avenue, New York, N.Y. 10022, Statele Unite ale Americii

1	2	3	4	5	6	7
6	Mărci	003280	2549	4/1995 12/1995	(730) Sovhozul-fabrică "BUCHETUL MOLDOVEI", MD Str. Sverdlov nr. 109, MD-278300, Dubăsari, Moldova	(730) Întreprinderea de Vinificație Unitară de Stat „BUCHET MOLDAVIL”, MD Str. Sverdlov nr. 109, MD-4500, Dubăsari, Republica Moldova
		003281	3272	4/1995 3/1996	(730) Sovhozul-fabrică "BUCHETUL MOLDOVEI", MD Str. Sverdlov nr. 109, Dubăsari, Moldova	" - "
		005461	4921	4/1997 9/1997	(730) Sovhozul-fabrică "BUCHETUL MOLDOVEI", MD Str. Sverdlov nr. 109, MD-2300, Dubăsari, Republica Moldova	" - "
		006069	5431	10/1997 3/1998	(730) Sovhozul-fabrică "BUCHETUL MOLDOVEI", MD Str. Sverdlov nr. 109, MD-2300, Dubăsari, Republica Moldova	" - "
		009432	8002	1/2001 6/2001	(730) Buchetul Moldovei, întreprindere de stat, sovhoz-fabrică, MD	" - "
		009433	8003	" - "	Str. Sverdlov nr. 109, MD-4501, Dubăsari, Republica Moldova	" - "
		009434 009435	8004 8005	" - "		
7	Marcă	007545	6759	6/1999 11/1999	(730) First Brands Corporation, corporație din statul Delaware, US 83 Wooster Heights Road, Danbury, Connecticut, Statele Unite ale Americii	(730) The Glad Products Company, corporație din statul Delaware, US 1221 Broadway, Oakland, California 94612, Statele Unite ale Americii
8	Marcă	007731	6502	2/1999 7/1999	(730) 1, Industrialna Str., 2140, Botevgrad, Bulgaria	(730) 5, "Patriarh Evtimii" Str., Sofia, Bulgaria
9	Marcă	004764	4553	9/1996 4/1997	(730) One Cyanamid Plaza, Wayne, New Jersey 07470, Statele Unite ale Americii	(730) Five Giralda Farms, Madison, New Jersey, Statele Unite ale Americii
10	Model industrial	f 2001 0088	385	6/2002	(73) TOMAI-VINEX S.A., ÎNTRPREINDERE MIXTĂ MOLDO-IRLANDEZĂ, MD Str. Lenin nr. 187, Tomai, UTAG, MD-6116, Republica Moldova	(73) TOMAI-VINEX S.A., ÎNTRPREINDERE MIXTĂ MOLDO-IRLANDEZĂ, MD MD-6116, Tomai, Ceadîr- Lunga, Republica Moldova

## Lista contractelor de cesiune

Se publică următoarele date: numărul curent, obiectul de proprietate industrială, numărul și data depozitului, numărul titlului de protecție, numărul BOPI, date despre cedent, date despre cesionar, numărul și data înregistrării contractului

Nr. crt.	OPI	Nr. și data depozitului	Nr. titlului de protecție	Nr. BOPI	Date despre cedent	Date despre cesionar	Nr. și data înregistrării contractului
1	2	3	4	5	6	7	8
1	Mărci	009839 2000.12.06 009840 2000.12.06	8268 8485	10/2001 3/2002	Allergan, Inc., (corporație organizată și existentă conform legilor statului Delaware), US 2525 Dupont Drive, Irvine, California 92612, Statele Unite ale Americii	Advanced Medical Optics, Inc., (corporație organizată și existentă conform legilor statului Delaware), US 2525 Dupont Drive, Irvine, California 92612, Statele Unite ale Americii	416 2002.08.07

1	2	3	4	5	6	7	8
2	Marcă	007489 1998.01.26	6824	12/1999	Societatea cu Răspundere Limitată "Trans-Marconi" S.R.L., MD Str. Mihai Eminescu nr. 50, MD-2012, Chișinău, Republica Moldova	"MAX BUSINESS" L.L.C., US 400 7 <sup>th</sup> Street NW, Suite 101, Washington, DC 20004, SUA	417 2002.09.19
3	Marcă	002496 1994.07.13	4330	2/1997	TANDY FINANCE CORPORATION, (corporație organizată și existentă conform legilor statului Delaware), US 100 Throckmorton Street, Suite 1800, Fort Worth, Texas 76102, Statele Unite ale Americii	TRS Quality, Inc., (corporație organizată și existentă conform legilor statului Delaware), US 2751 Centerville Rd., Suite 335, Wilmington, Delaware 19808, Statele Unite ale Americii	418 2002.09.19
4	Marcă	009797 2000.10.25	8216	4/2001	ALINEX S.R.L., MD Str. Merilor nr. 4, MD-2089, Ciorescu, mun. Chișinău, Republica Moldova	PRUTARUS S.R.L., MD Str. Prieteniei nr. 7, MD-2089, Ciorescu, mun. Chișinău, Republica Moldova	420 2002.09.30

## Lista contractelor de licență

Se publică următoarele date: numărul curent, obiectul de proprietate industrială, numărul și data depozitului, numărul titlului de protecție, numărul BOPI, date despre licențiator, date despre licențiat, informații privind contractul de licență, numărul și data înregistrării contractului

Nr. crt.	OPI	Nr. și data depozitului	Nr. titlului de protecție	Nr. BOPI	Licențiator	Licențiat	Informații privind contractul de licență	Nr. și data înregistrării contractului
1	Marcă	-	IR 715592	-	(730) „OBSHESTVO S OGRANICHENNOI OTVETSTVEN-NOSTJU „TEPLOIMPORT A”, RU Yakimansky 6, str. 4, 117049, or. Moscova, Federația Rusă	(730) ÎM “COMTER-MOIMPEX” S.R.L., MD Str. Albișoara nr. 18, ap. 6, MD-2001, Chișinău, Republica Moldova	1. Licență neexclusivă pentru serviciile din clasa 35. 2. Termenul de acțiune a contractului - 2002.09.30 - 2005.09.30 3. Teritoriul de acțiune este Republica Moldova	421 2002.09.30

## Lista certificatelor de înregistrare a modelelor de utilitate a căror valabilitate nu a fost prelungită conform art. 29 al Regulamentului provizoriu cu privire la protecția proprietății industriale în Republica Moldova din 1993.07.26

Se publică următoarele date: numărul curent, titularul, codul țării conform ST. 3 OMPI, numărul  
certificatului, numărul depozitului, data depozitului, data caducității

Nr. crt.	(73) Titular, cod ST. 3 OMPI	(11) Nr. certificat	(21) Nr. depozit	(22) Data depozit	Data caducității
1	Institutul de cercetări științifice și construcții tehnologice pentru tutun și produse din tutun, MD	14	0018	1995.07.14	2000.07.14
2	Firsov Serghei, MD	18	0020	1995.05.12	1999.05.12
3	Societatea cu răspundere limitată "ORION", MD	19	0033	1996.12.02	2001.12.02
4	Tracom SA, MD	20	0028	1996.07.10	2001.07.10
5	Ordineț Alexandru, MD	22	0040	1997.10.28	2000.10.28
6	Întreprinderea mixtă "Mococis", MD	23	0038	1997.01.09	2002.01.09
7	Ordineț Alexandru, MD	24	0035	1997.02.21	2002.02.21
8	Institutul de Fizică Aplicată al Academiei de Științe a Republicii Moldova, MD	28	0030	1996.09.25	2000.09.25

## Lista certificatelor de înregistrare a modelelor de utilitate decăzute din drepturi prin neachitarea taxelor datorate conform art. 70 al Regulamentului provizoriu cu privire la protecția proprietății industriale în Republica Moldova din 1993.07.26

Se publică următoarele date: numărul curent, titularul, codul țării conform ST. 3 OMPI, numărul  
certificatului, numărul depozitului, data depozitului, data decăderii din drepturi

Nr. crt.	(73) Titular, cod ST. 3 OMPI	(11) Nr. certificat	(21) Nr. depozit	(22) Data depozit	Data decăderii din drepturi
1	Radiar SRL, MD	R7	0008	1994.10.07	2000.10.07
2	Întreprinderea de transport și expediții "CFM-Expediție", MD	33	0051	1999.07.29	2001.07.29
3	Întreprinderea de transport și expediții "CFM-Expediție", MD	44	u 2000 0012	1999.03.05	2001.03.05
4	Întreprinderea de transport și expediții "CFM-Expediție", MD	47	u 2000 0011	1999.03.05	2000.03.05
5	Dugadji Valentin, MD	48	u 2000 0015	1998.10.02	1998.10.02

## Revalidare

În baza hotărârii judecătorești definitive din 2002.08.30 este revalidată înregistrarea mărcii nr. 6986 „CLEOPATRA” cu drepturi depline din data depozitului 1997.05.30 și anulată hotărârea Comisiei de Apel a AGEPI din 2001.08.02.

### **Lista contractelor de cesiune**

Se publică următoarele date: numărul curent, obiectul de proprietate industrială, numărul și data depozitului, numărul titlului de protecție, numărul BOPI, date despre cedent, date despre cesionar, numărul și data înregistrării contractului

### **Lista contractelor de licență**

Se publică următoarele date: numărul curent, obiectul de proprietate industrială, numărul și data depozitului, numărul titlului de protecție, numărul BOPI, date despre licențiator, date despre licențiat, informații privind contractul de licență, numărul și data înregistrării contractului

### **Lista contractelor de licență reziliate**

Se publică următoarele date: numărul curent, obiectul de proprietate industrială, numărul și data depozitului, numărul titlului de protecție, numărul BOPI, date despre licențiator, date despre licențiat, informații privind contractul de licență, numărul și data înregistrării contractului

### **FC2A Lista cererilor de brevet de invenție respinse**

Se publică următoarele date: numărul curent, codul țării conform normei OMPI ST. 3, numărul depozitului, data depozitului, data respingerii cererii, numărul BOPI în care a fost publicată cererea de brevet de invenție

### **MG9A Decăderi prin neachitarea taxelor datorate conform art. 39(1) din Legea nr. 461/1995 privind brevetele de invenție**

Se publică următoarele date: numărul curent, codul țării conform ST. 3 OMPI, numărul brevetului, codul tipului de document conform ST. 16 OMPI, clasele conform CIB, numărul depozitului, data depozitului, numărul BOPI în care a fost publicată hotărârea de acordare a brevetului

### **Lista mărcilor a căror înregistrare se anulează conform art. 27(1)b) din Legea privind mărcile și denumirile de origine a produselor**

Se publică următoarele date: numărul curent, numărul mărcii, denumirea titularului, codul țării conform ST. 3 OMPI, data anulării

### **Lista eratelor**

Se publică următoarele date: numărul curent, obiectul de proprietate industrială, numărul depozitului, numărul titlului de protecție, numărul BOPI, datele care au fost publicate, datele corectate

---

---

---



## VIII

# Contestații examinate la Comisia de Apel a AGEPI

În acest compartiment sunt publicate date vizând rezultatele examinării contestațiilor depuse la Comisia de Apel a AGEPI.

Conform Regulamentului Comisiei de Apel a Agenției de Stat pentru Protecția Proprietății Industriale a Republicii Moldova, orice decizie referitoare la protecția obiectelor de proprietate industrială poate fi contestată de către solicitanți/titulari (nemijlocit sau prin reprezentanții în proprietate industrială) sau de către persoane terțe.

In this compartment there are published data providing the results of objections filed with the Appeal Board of AGEPI.

According to the Regulations of the Appeals Board of the State Agency on Industrial Property Protection of the Republic of Moldova any decision referred to the protection of industrial property objects can be opposed by the applicants/owners (directly or by professional representatives in industrial property) or by third parties.

## Lista contestațiilor examinate la Comisia de Apel a AGEPI în septembrie 2002

Se publică următoarele date: numărul curent, numărul și data depozitului, solicitantul sau titularul, numărul și denumirea titlului de protecție, data depunerii și obiectul contestației, contestatarul, data examinării contestației, rezultatul examinării contestației

Nr. crt.	Nr. și data depozitului	Solicitant / Titular	Nr. și denumirea titlului de protecție	Data depunerii și obiectul contestației	Contestatarul	Data examinării contestației	Rezultatul examinării contestației
1	2	3	4	5	6	7	8
1	009512 2000.07.27	Naumenco Tatiana Mefodii, MD	8076 Berker	2002.06.25 Împotriva înregistrării mărcii	Gebr. Berker GmbH & Co, DE	2002.09.04	Se respinge revendicarea contestatarului ca neîntemeiată. Decizia Direcției Mărci și Modele Industriale din 2001.06.06. de înregistrare a mărcii "Berker" nr. 8076 a rămas în vigoare
2	009345 2000.06.01	DANA Corporation (corporație organizată și existentă conform legilor statului Virginia), US	8596 GLACIER	2002.07.26 Împotriva deciziei de respingere parțială a cererii de înregistrare a mărcii	DANA Corporation (corporație organizată și existentă conform legilor statului Virginia), US	2002.09.04	Se satisface revendicarea contestatarului. Decizia Direcției Mărci și Modele Industriale de respingere parțială a cererii de înregistrare a mărcii din 2002.01.09 se anulează. Se înregistrează marca „GLACIER” nr. 009345 din 2000.06.01 pe numele DANA Corporation, US conform cererii depuse, în baza scrisorii de acord. Dosarul se remite Direcției Mărci și Modele Industriale pentru efectuarea procedurii ulterioare.
3	009561 2000.08.16	Betek Boya ve Kimya Sanayi A.Ş., TR	Filli	2002.07.09 Împotriva refuzului de înregistrare a mărcii	Betek Boya ve Kimya Sanayi A.Ş., TR	2002.09.04	Se satisface revendicarea contestatarului. Decizia de respingere a înregistrării mărcii din 2001.12.04 se anulează. Se înregistrează marca „Filli” nr. 009561 din 2000.08.16 pe numele Betek Boya ve Kimya Sanayi A.Ş., TR. Dosarul se remite Direcției Mărci și Modele Industriale pentru efectuarea procedurii ulterioare.

# X

## Materiale de informare din domeniul proprietății intelectuale

Capitolul inserează texte ale convențiilor și tratatelor internaționale la care Republica Moldova este parte, ale acordurilor regionale și bilaterale; regulamente, instrucțiuni, clasificări, norme OMPI; alte materiale de informare din domeniul protecției proprietății intelectuale.

The Chapter inserts texts of the international conventions and treaties to which the Republic of Moldova is party, of the regional and bilateral agreements; regulations, instructions, classifications, the WIPO standards; other information materials in the field of intellectual property protection.

# Suștinerea micului business – o prioritate a statului

În scopul creării unui climat favorabil pentru dezvoltarea întreprinderilor din sectorul micului business, sporirii ponderii acestuia în dezvoltarea economiei naționale și soluționării problemelor sociale, precum și în conformitate cu Măsurile de realizare a Programului de activitate a Guvernului Republicii Moldova pentru anii 2001-2005 „Renașterea economiei – renașterea țării”, Guvernul Republicii Moldova a aprobat prin Hotărârea nr. 850 din 27 iunie 2002 Programul de stat de susținere a micului business pentru anii 2002-2005 (publicat în *Monitorul oficial al Republicii Moldova* nr. 96-99/954 din 05.07.2002). Obiectivul major al Programului de stat de susținere a micului business pentru anii 2002-2005 este utilizarea întreprinderilor micului business ca factor determinant al economiei de piață, instrument de diminuare a șomajului și ridicării nivelului de trai al populației, prin crearea condițiilor necesare pentru trecerea micului business la un nivel calitativ nou datorită consolidării potențialului intern și valorificării facilităților oferite de către stat.

Programul menționat prevede implementarea politicii Guvernului Republicii Moldova, orientată spre crearea condițiilor stabile și favorabile pentru dezvoltarea întreprinderilor mici în domeniile prioritare ale economiei, dezvoltarea sistemului de susținere a micului business de către stat și societate, atragerea resurselor financiare în sfera micului business, creșterea volumului producției și serviciilor, încadrarea cetățenilor apti de muncă, ridicarea nivelului de trai al populației.

Întru atingerea scopului propus se planifică:

- a) perfecționarea cadrului legislativ pentru sfera micului business;
- b) susținerea creditar-financiară și investițională a micului business;
- c) crearea infrastructurii dezvoltării micului business.

Drept rezultat al implementării Programului de stat de susținere a micului business pentru anii 2002-2005 se preconizează:

- a) extinderea activității economice și diminuarea șomajului;
- b) crearea locurilor noi de muncă cu implicarea diferitelor categorii ale păturilor socialmente vulnerabile, inclusiv femeii și tineret;
- c) restructurarea și redimensionarea economiei naționale a republicii;
- d) extinderea bazei impozabile și creșterea veniturilor în buget;
- e) crearea și menținerea unui nivel favorabil de trai;
- f) sporirea ponderii sectorului micului business la crearea Produsului Intern Brut.

Programul de stat de susținere a micului business cuprinde 6 capitole, al 6-lea capitol fiind consacrat măsurilor orientate spre integrarea sistemului proprietății intelectuale în dezvoltarea întreprinderilor micului business.

Publicăm în continuare textul acestui capitol.

## Capitolul 6. Integrarea sistemului proprietății intelectuale în dezvoltarea întreprinderilor micului business

### Conținutul capitolului:

**6.1.** Crearea modalităților de încurajare/susținere a formelor de cooperare și parteneriat între întreprinderile micului business, unități de cercetare-dezvoltare și întreprinderi mari pentru elaborarea și utilizarea tehnologiilor, produselor și serviciilor noi.

### Scopul:

Stimularea activității inovaționale atât a producătorilor de bunuri și servicii, cât și a unităților de cercetare-dezvoltare – producători ai obiectelor proprietății intelectuale.

### Rezultatele scontate:

Creșterea eficienței activității inovaționale prin modernizarea formelor de cooperare și parteneriat.

### Responsabili:

Ministerul Economiei, Ministerul Finanțelor, Agenția de Stat pentru Protecția Proprietății Industriale.

**Termenul de realizare:** permanent (în trimestrul I 2005 la ședința Colegiului Ministerului Economiei Agenția de Stat pentru Protecția Proprietății Industriale va prezenta Raportul privind executarea măsurii).

**6.2.** Organizarea campaniilor de diseminare a informațiilor privind importanța protecției proprietății intelectuale în procesul de integrare a proprietății intelectuale în programele de inovare a întreprinderilor micului business.

**Scopul:**

Implicarea plenară a specialiștilor în domeniul protecției proprietății intelectuale în procesul de integrare a proprietății intelectuale în programele de inovare a întreprinderilor micului business.

**Rezultatele scontate:**

Diseminarea informațiilor privind crearea, protecția juridică și utilizarea obiectelor proprietății intelectuale prin elaborarea și promovarea de publicații cu informații tehnice de specialitate în domeniul proprietății intelectuale, diversificării ofertei de servicii de consultanță, organizarea de seminare, conferințe, simpozioane, expoziții etc.

**Responsabili:**

Ministerul Economiei, Ministerul Finanțelor, Agenția de Stat pentru Protecția Proprietății Industriale.

**Termenul de realizare:** permanent (în fiecare semestru de publicat în mass-media bilanțurile în domeniul respectiv).

**6.3.** Promovarea transferului tehnologic către întreprinderile micului business și dezvoltarea serviciilor de consiliere a acestora pentru crearea și diseminarea tehnologiilor noi, în scopul promovării produselor și serviciilor noi.

**Scopul:**

Crearea condițiilor favorabile de creare și preluare de către întreprinderile micului business a tehnologiilor noi.

**Rezultatele scontate:** Creșterea competitivității întreprinderilor micului business pe piața internă și externă.

**Responsabili:**

Ministerul Economiei, ministerele și departa-

mentele interesate, organele administrației publice locale, instituțiile neguvernamentale.

**Termenul de realizare:** efectuarea analizei anual, trimestrul IV.

**6.4.** Identificarea modalităților de reducere a costurilor brevetării/înregistrării obiectelor proprietății intelectuale pentru întreprinderile micului business.

**Scopul:**

Obținerea titlurilor de protecție a obiectelor de proprietate intelectuală prin reducerea costurilor și taxelor pentru informații, examinarea cererilor, eliberarea și menținerea în vigoare a titlurilor de protecție.

**Rezultatele scontate:**

Creșterea numărului obiectelor proprietății industriale elaborate, protejate și utilizate în Republica Moldova.

**Responsabili:**

Ministerul Economiei, Ministerul Finanțelor, Agenția de Stat pentru Protecția Proprietății Industriale, Agenția de Stat pentru Drepturile de Autor.

**Termenul de realizare:** anual, în trimestrul I prezentarea informațiilor privind obținerea titlurilor de autor.

**6.5.** Elaborarea actelor normative ce țin de implementarea prevederilor legislative cu privire la evaluarea proprietății intelectuale și includerea acesteia în capitalul statutar al întreprinderii.

**Scopul:**

creșterea activelor întreprinderilor; înviorarea activităților de marketing.

**Rezultatele scontate:**

Generarea noilor venituri ale întreprinderilor.

**Responsabili:**

Ministerul Economiei, Ministerul Finanțelor, Agenția de Stat pentru Protecția Proprietății Industriale, ministerele și departamentele interesate.

**Termenul de realizare:** anual Agenția de Stat pentru Protecția Proprietății Industriale va prezenta rapoarte privind îndeplinirea măsurii.

# La Adunarea Generală a OMPI

În perioada 23 septembrie – 1 octombrie curent la Geneva, Elveția, a avut loc cea de-a 37 rundă a Adunării Generale a statelor-membre ale Organizației Mondiale de Proprietate Intelectuală (OMPI). Făcându-se excepție de la regulile de procedură, în lipsa președintelui Adunării Generale, ambasadorului Alvaro de Mendonca e Moura care și-a încheiat misiunea de reprezentant permanent al Portugaliei pe lângă Oficiul ONU de la Geneva și a revenit în țară, dr. Kamil Idris, Directorul General al OMPI, a deschis lucrările celei de-a 37 runde a Adunării Generale a statelor-membre ale OMPI, salutând delegații. În calitate de președinte al Adunării Generale a OMPI a fost ales ambasadorul Bernard Kessedjian, reprezentant permanent al Franței pe lângă Oficiul ONU de la Geneva. În alocuțiunea sa ambasadorul Kessedjian, a mulțumit pentru încrederea acordată și a remarcat rolul pe care îl are în secolul XXI proprietatea intelectuală în formarea personalității, dezvoltarea afacerilor, creșterea economică și a bunăstării sociale. La ședințele Adunării Generale a OMPI statele-membre au reușit să găsească soluții optime, unanim acceptabile pentru majoritatea problemelor incluse în agenda de lucru.

După alegerea președinților și vicepreședinților comitetelor și uniunilor OMPI statele-membre au procedat la discutarea procedurii desemnării Directorului General al OMPI pentru următoarea perioadă de 6 ani, întrucât mandatul actualului Director General, dr. Kamil Idris, expiră la data de 30 noiembrie 2003.

Comitetul Coordonator al OMPI, organ împuternicit cu organizarea campaniei electorale, precum și cu înaintarea spre aprobarea de către statele-membre ale OMPI a candidaturii la postul de Director General al OMPI, a pregătit și a pus la dispoziția statelor-membre o serie de documente care prevăd atât procedura de desemnare, cât și termenele de prezentare a candidaturilor la postul de Director General al OMPI. Marea majoritate a statelor-membre și-au declarat dezideratul ca dl Kamil Idris să îndeplinească funcțiile încă pentru un termen. Astfel, cu acordul unanim al statelor membre și în vederea asigurării continuității activității dlui Director

General și a echipei sale, Adunarea Generală a adoptat o procedură simplificată și accelerată de investire în funcție a Directorului General al OMPI pentru următoarea perioadă de 6 ani.

Delegația Republicii Moldova, condusă de dl Nicolae Taran, Director General al AGEPI, alături de delegațiile celorlalte țări, a susținut candidatura dlui Kamil Idris, acceptând adoptarea procedurii simplificate care se va finaliza cu convocarea în luna mai 2003 a unei Adunări Generale speciale a statelor-membre care urmează să-l investească pe dr. Kamil Idris în funcția de Director General pentru încă 6 ani.

O apreciere deosebită a activității actualului Director General, dlui Kamil Idris, a fost dată și în contextul discuțiilor care au avut loc pe marginea raportului privind rezultatele programului pe anii 2000-2001 și ale programului pentru perioada 1 ianuarie - 30 iunie 2002. Țările-membre s-au declarat satisfăcute de situația privind rezultatele activităților planificate pentru perioada supusă evaluării și au apreciat calitatea documentelor pregătite de Biroul Internațional.

Un subiect destul de controversat al agendei de lucru a fost cel referitor la componența Comitetului pentru Program și Buget. Președintele Adunării Generale a menționat că în urma consultațiilor neoficiale care au avut loc în cadrul grupurilor regionale și în vederea unei distribuirii geografice echitabile s-a luat decizia de a mări numărul membrilor Comitetului. Această decizie, însă, nu a fost acceptată de toate statele-membre care și-au exprimat nemulțumirea față de decizia de a acorda câte un loc de membru în Comitet doar grupului Țărilor Asiatice și al țărilor Europei Centrale și Țărilor Baltice. Dat fiind că în cadrul discuțiilor purtate la ședință nu s-a ajuns la un consens, s-a propus ca problema distribuirii geografice echitabile privind componența Comitetului pentru Program și Buget să fie inclusă și pe agenda de lucru a Adunării Generale din 2003. Grupurile țărilor Asiei Centrale, Caucazului și Europei de Est, din care face parte și Republica Moldova, au susținut propunerea revizuirii în 2003 a componenței acestui Comitet, ținându-se cont de principiul distribuirii

geografice echitabile, menționându-se că numai respectarea cu rigurozitate a acestuia ar putea satisface toate statele-membre.

Cu susținerea unanimă a statelor-membre au fost adoptate documentele referitoare la Comitetul Consultativ Politic, Uniunea Tratatului OMPI în domeniul dreptului de autor, Uniunea de la Budapesta, Uniunea Tratatului privind interpretările și fonogramele.

În cadrul ședinței Adunării Uniunii de la Madrid a fost pusă în discuție problema includerii limbii spaniole ca limbă de lucru a sistemului de la Madrid (în prezent sistemul de la Madrid utilizează 2 limbi de lucru: limba franceză – în cadrul Aranjamentului de la Madrid, limbile franceză și engleză – în cadrul Protocolului la Aranjamentul de la Madrid).

Delegațiile statelor-membre, în special ale țărilor a căror limbă oficială este limba spaniolă, s-au declarat interesate de această inițiativă, susținând că includerea limbii spaniole în regimul lingvistic al sistemului de la Madrid va încuraja țările respective să adere la Sistemul de la Madrid. Actualmente, dintre cele 20 de țări vorbitoare de limbă spaniolă, doar Cuba și Spania sunt membre ale sistemului de la Madrid.

Fără nici o obiecție Adunarea statelor-membre a decis includerea acestei probleme pe agenda de lucru a Adunării Generale din 2003.

Discuții controversate au fost generate de documentul privind proiectul revizuit al bugetului pentru construcția noului bloc administrativ și a unei săli de conferințe cu capacitatea de 650 de locuri.

Deși programul și bugetul revizuit au fost adoptate, majoritatea statelor-membre ale grupului B (SUA, Germania, Danemarca etc.) și-au declarat rezerva față de necesitatea construcției unei noi săli de conferințe, considerând că Geneva dispune de mai multe săli de conferințe, iar OMPI ar putea închiria o sală, în funcție de necesități, resursele financiare planificate pentru construcția acesteia redirecționându-le pentru alte activități, cum ar fi dezvoltarea capacităților instituționale ale oficiilor naționale, activitățile de promovare a proprietății intelectuale etc. În acest context, Biroul Internațional a ținut să atenționeze statele-membre că realizarea proiectului respectiv nu va afecta în nici un fel resursele

financiare preconizate pentru realizarea programelor de cooperare în scopul dezvoltării sau/și altor programe și proiecte prioritare ale organizației.

În cadrul actualei Adunări Generale au continuat discuțiile pe marginea reformei statutar-juridice a OMPI. Statele-membre, după familiarizarea cu documentele pregătite de Grupul de lucru pentru reforma statutar-juridică a OMPI, au acceptat, în principiu, cele 3 recomandări de bază:

- dizolvarea Conferinței OMPI;
- stabilirea unui sistem unic al contribuțiilor statelor-membre și modificarea cuantumului existent al contribuțiilor pe clase;
- modificarea periodicității sesiunilor ordinare ale Adunării Generale a OMPI și ale altor organe și uniuni, și anume convocarea anuală, și nu bianuală a acestora.

Statelor-membre li s-a propus să-și expună până la data de 15 decembrie 2002 obiecțiile și comentariile ce țin de prevederile care urmează a fi introduse în textele convențiilor respective în vederea realizării recomandărilor expuse mai sus.

O decizie importantă a fost adoptată de către statele-membre cu privire la problema protecției performanțelor audiovizualului. Delegațiile statelor-membre au susținut cu mult entuziasm propunerea dlui Kamil Idris, Director General al OMPI, de a relansa discuțiile privind instituirea unui cadru internațional pentru protecția performanțelor audiovizualului. Relansarea discuțiilor are drept scop revigorarea activităților în acest domeniu și depășirea crizei actuale care în ultimă instanță ar conduce la convocarea repetată a Conferinței Diplomatice pe această problemă. Totodată, s-a menționat că pentru a asigura desfășurarea cu succes și obținerea unor rezultate satisfăcătoare, este necesar ca OMPI să organizeze în prealabil, preferabil în trimestrul I al anului 2003, consultații neoficiale cu toate părțile interesate, după care va fi convocată o ședință neoficială cu scopul de a permite țărilor-membre ale OMPI, organizațiilor interguvernamentale și nonguvernamentale interesate să pună în discuție posibilitatea reluării dialogului politic privind protecția performanțelor audiovizualului și să decidă asupra convocării unei noi Conferințe Diplomatice rezultative.



# Instruirea în domeniul proprietății intelectuale

La 15-18 octombrie curent la Moscova s-a desfășurat sesiunea Academiei OMPI privind aspectele instruirii și ridicării calificării în domeniul proprietății intelectuale organizată de OMPI în colaborare cu ROSPATENT, la lucrările căreia a participat și o delegație a AGEPI din care au făcut parte dnii Ion Daniliuc, Prim-vice-director general și Vitalie Rusanovschi, Rectorul IPI. În comunicările participanților au fost abordate aspectele actuale ale protecției proprietății intelectuale, rolul ei în dezvoltarea economică, socială, culturală și tehnică, particularitățile caracteristice ale tratatelor de bază administrate de OMPI; protecția dreptului de autor și drepturilor conexe; interacțiunea dintre comerțul internațional și proprietatea intelectuală: Acordul privind aspectele drepturilor de proprietate intelectuală legate de comerț (TRIPS); modernizarea sistemului de proprietate intelectuală și necesitatea dezvoltării resurselor umane; elaborarea cursurilor

de instruire și materialelor didactice; rezervele bibliotecilor de specialitate; utilizarea tehnologiilor moderne informaționale în procesul de instruire-cercetare în domeniul proprietății intelectuale; programele OMPI de colaborare cu țările în tranziție etc. Lucrările sesiunii s-au încheiat cu o ședință la „masa rotundă”, în cadrul căreia au fost puse în discuție problemele privind susținerea instruirii și ridicării calificării în domeniul proprietății intelectuale în țările CSI.

În compartimentul „Căi de dezvoltare a proprietății intelectuale în țările CSI” din prezentul număr al BOPI publicăm comunicarea dlui Valentin Ușacov, consultant, Secția colaborare cu unele țări ale Europei și Asiei a Serviciului asistență administrativă și relații externe, OMPI. Ea reprezintă o trecere în revistă atât a particularităților, cât și a principalelor avantaje oferite de tratatele de bază administrate de OMPI.

\* \* \*

## OMPI informează

Din **6 septembrie 2002** sunt în vigoare modificările la Instrucțiunile Administrative ale Tratatului de cooperare în domeniul brevetelor (PCT).

Modificările promulgate după consultările cu oficiile și autoritățile interesate conform Regulii 89.2(a) a Regulamentului PCT implică modificarea Părții a 8-a care vizează cerințele privind depunerea cererilor internaționale ce conțin ample liste ale secvențelor de nucleotide și/sau aminoacizi și/sau tabelele acestora și includerea unei Anexe noi C-bis privind cerințele tehnice pentru prezentarea tabelor listelor secvențelor de nucleotide și/sau aminoacizi într-o cerere internațională pentru brevet de invenție conform PCT.

Textul modificărilor menționate a fost publicat în PCT Gazette nr. 36 din 6 septembrie 2002.

La **11 septembrie 2002** Guvernul Confederației Elvețiene a depus instrumentele de ratificare a

Actului de la Geneva al Aranjamentului de la Haga privind înregistrarea internațională a desenelor și modelelor industriale.

Actul de la Geneva va fi în vigoare cu privire la Confederația Elvețiană, când va fi atins numărul de ratificări sau de aderări în conformitate cu art. 28(1) și (2) al Actului menționat.

La **13 septembrie 2002** Guvernul Republicii Arabe Siriene (al 164-lea stat) a depus instrumentele de aderare la Actul de la Stockholm din 14 iulie 1967 al Convenției de la Paris pentru protecția proprietății industriale.

Instrumentele de aderare conțin o declarație că, conform art. 28(2) al Convenției, Republica Arabă Siriană nu se consideră delimitată de prevederile paragrafului (1) al art. 28 al Convenției.

Actul de la Stockholm al Convenției va fi în vigoare cu privire la Republica Arabă Siriană cu începere de la 13 decembrie 2002.

## Общая информация

Официальный Бюллетень Промышленной Собственности содержит разнообразную информацию. Специальные главы посвящены изобретениям, сортам растений, полезным моделям, товарным знакам, наименованиям мест происхождения товаров, промышленным моделям и рисункам. Пользователи этой информации смогут проследить юридическое положение заявок на получение охраны, запатентованных и зарегистрированных объектов промышленной собственности на территории Республики Молдова. Бюллетень содержит специализированные ежемесячные и полугодовые указатели. В Бюллетене публикуются официальные документы, положения, международные соглашения, двусторонние договоры, нормы и стандарты в данной области и т.д.

Желающие могут воспользоваться страницами Бюллетеня для рекламирования объектов промышленной собственности и другой деятельности.

---

Официальный Бюллетень Промышленной Собственности можно приобрести в Государственном Агентстве по Охране Промышленной Собственности, ул. Андрей Дога 24/1, цена одного экземпляра - 20 лей.

Выписка двухбуквенных кодов Всемирной Организации Интеллектуальной Собственности (ВОИС) для представления наименований государств, а также международных организаций издающих или осуществляющих регистрацию патентных документов

WO	Всемирная организация интеллектуальной собственности (ВОИС)	CF	Центрально-Африканская Республика	IS	Исландия	PL	Польша
B	Международное Бюро Всемирной организации интеллектуальной собственности	CG	Конго	IT	Италия	PT	Португалия
EP	Европейское патентное ведомство (ЕПВ)	CH	Швейцария	JM	Ямайка	PW	Палау
EA	Евразийское патентное ведомство (ЕАПВ)	CI	Кот д'Ивуар	JO	Иордания	PY	Парагвай
OA	Африканская организация интеллектуальной собственности (ОАПИ)	CK	Острова Кука	JP	Япония	QA	Катар
AP	Африканская региональная организация промышленной собственности (АРИПО)	CL	Чили	KE	Кения	RO	Румыния
EM	Ведомство по гармонизации на внутреннем рынке (товарные знаки и промышленные образцы)	CM	Камерун	KG	Кыргызстан	RU	Российская Федерация
BX	Ведомство по товарным знакам и промышленным образцам Бенелюкса	CN	Китай	KH	Камбоджия	RW	Руанда
AD	Андорра	CO	Колумбия	KI	Кирибати	SA	Саудовская Аравия
AE	Объединенные Арабские Эмираты	CR	Коста-Рика	KM	Коморские Острова	SB	Соломоновы острова
AF	Афганистан	CU	Куба	KN	Сент-Кристофер и Невис	SC	Сейшельские Острова
AG	Антигуа и Барбуда	CV	Зеленого мыса острова	KR	Корея (Народно-Демократическая Республика)	SD	Судан
AI	Ангилья	CY	Кипр	KW	Кувейт	SE	Швеция
AL	Албания	CZ	Республика Чехия	KY	Каймановы Острова	SG	Сингапур
AM	Армения	DE	Германия	KZ	Казахстан	SH	Остров Святой Елены
AN	Антильские Острова	DJ	Джибути	LA	Лаос	SI	Словения
AO	Ангола	DK	Дания	LB	Ливан	SK	Словакия
AR	Аргентина	DM	Доминика	LC	Сент-Люсия	SL	Сьерра-Леоне
AT	Австрия	DO	Доминиканская Республика	LI	Лихтенштейн	SM	Сан-Марино
AU	Австралия	DZ	Алжир	LK	Шри-Ланка	SN	Сенегал
AW	Аруба	EE	Эстония	LR	Либерия	SO	Сомали
AZ	Азербайджан	EG	Египет	LS	Лесото	SR	Суринам
BA	Босния и Герцеговина	EH	Западная Сахара	LT	Литва	ST	Сан-Томе и Принсипи
BB	Барбадос	ER	Эритрея	LU	Люксембург	SV	Сальвадор
BD	Бангладеш	ES	Испания	LV	Латвия	SY	Сирия
BE	Бельгия	ET	Эфиопия	LY	Ливия	SZ	Свазиленд
BF	Буркина Фасо	FI	Финляндия	MA	Марокко	TC	Острова Турк и Кайкос
BG	Болгария	FJ	Фиджи	MC	Монако	TD	Чад
BH	Бахрейн	FK	Фолклендские (Мальвинские) Острова	MD	Республика Молдова	TG	Того
BI	Бурунди	FO	Острова Фаро	MG	Мадагаскар	TH	Тайланд
BJ	Бенин	FR	Франция	MK	Македония (бывшая Республика Югославия)	TJ	Таджикистан
BM	Бермудские Острова	GA	Габон	ML	Мали	TM	Туркменистан
BN	Бруней	GB	Соединенное Королевство	MM	Мьянма	TN	Тунис
BO	Боливия	GD	Гренада	MN	Монголия	TO	Тонга
BR	Бразилия	GE	Грузия	MO	Макао	TP	Восточный Тимор
BS	Багамские острова	GH	Гана	MP	Острова Северной Марианы	TR	Турция
BT	Бутан	GI	Гибралтар	MR	Мавритания	TT	Тринидад и Тобаго
BV	Остров Буве	GL	Гренландия	MS	Монтсеррат	TV	Тувалу
BW	Ботсвана	GM	Гамбия	MT	Мальта	TW	Тайвань
BY	Беларусь	GN	Гвинея	MU	Маврикий	TZ	Танзания
BZ	Белиз	GQ	Экваториальная Гвинея	MV	Мальдивы	UA	Украина
CA	Канада	GR	Греция	MW	Малави	UG	Уганда
CD	Демократическая Республика Конго	GS	Южная Джорджия и Острова Южного Сандвича	MX	Мексика	US	США
		GT	Гватемала	MY	Малайзия	UY	Уругвай
		GW	Гвинея-Биссау	MZ	Мозамбик	UZ	Узбекистан
		GY	Гайана	NA	Намибия	VA	Ватикан
		HK	Гонконг	NE	Нигер	VC	Сан-Винсент и Гренадины
		HN	Гондурас	NG	Нигерия	VE	Венесуэла
		HR	Хорватия	NI	Никарагуа	VG	Виргинские Острова (Британские)
		HT	Гаити	NL	Нидерланды		
		HU	Венгрия	NO	Норвегия	VN	Вьетнам
		ID	Индонезия	NP	Непал	VU	Вануату
		IE	Ирландия	NR	Науру	WS	Самоа
		IL	Израиль	NZ	Новая Зеландия	YE	Йемен
		IN	Индия	OM	Оман	YU	Югославия
		IQ	Ирак	PA	Панама	ZA	Южно-Африканская Республика
		IR	Иран (Исламская Республика)	PE	Перу	ZM	Замбия
				PG	Папуа-Новая Гвинея	ZW	Зимбабве
				PH	Филиппины		
				PK	Пакистан		

# I

## Изобретения

**П**равовая охрана изобретений в Республике Молдова обеспечивается на основе Закона о патентах на изобретения № 461-XIII от 18 мая 1995 г., измененного и дополненного на основании Закона № 788 от 26.03.1996 г. и Закона № 1079-XIV от 23.06.2000 г.

В соответствии с этим Законом патенты на изобретения выдаются АГЕPI и удостоверяют приоритет, авторство и исключительное право патентообладателей на изобретения. Изобретение патентоспособно, если оно является новым, имеет изобретательский уровень и промышленно применимо.

Заявка на выдачу патента подается в Агентство лицом, которому принадлежит право на получение патента, лично или через представителя в области промышленной собственности и должна содержать документы, предусмотренные в ст. 10 (2), (3) данного Закона.

В BOPI публикуются заявки на изобретения, изобретения, по которым приняты решения о выдаче патентов, и выданные патенты на изобретения согласно национальной процедуре.

**КОДЫ INID (ИНИД) ДЛЯ ИДЕНТИФИКАЦИИ  
БИБЛИОГРАФИЧЕСКИХ ДАННЫХ,  
ОТНОСЯЩИЕСЯ К ИЗОБРЕТЕНИЯМ**

- (11) Номер патента
- (13) Код вида документа в соответствии со Стандартом СТ. 16 ВОИС
- (21) Номер заявки
- (22) Дата подачи заявки
- (23) Дата выставочного приоритета
- (31) Номер приоритетной заявки
- (32) Дата подачи приоритетной заявки
- (33) Страна приоритетной заявки, код в соответствии со стандартом СТ. 3 ВОИС
- (41) Дата публикации заявки: номер BOP1 и год
- (45) Дата публикации решения о выдаче патента: номер BOP1 и год
- (48) Дата публикации скорректированной заявки/ скорректированного патентного документа
- (51) Международная патентная классификация
- (54) Название изобретения
- (56) Список патентов-аналогов
- (57) Реферат или формула изобретения
- (62) Номер и дата подачи более ранней заявки, из которой выделен настоящий документ
- (71) Имя заявителя (заявителей), код страны в соответствии со стандартом СТ. 3 ВОИС
- (72) Имя изобретателя (изобретателей), код страны в соответствии со стандартом СТ. 3 ВОИС
- (73) Имя патентовладельца (патентовладельцев), код страны в соответствии со стандартом СТ. 3 ВОИС
- (74) Имя представителя промышленной собственности
- (85) Дата перехода к национальной процедуре в соответствии с РСТ
- (86) Международная заявка (региональная или РСТ): номер и дата
- (87) Международная публикация (региональная или РСТ): номер и дата
- (10)\* Охраняемый документ бывшего СССР (словесное обозначение вида документа, № документа, код страны)
- (30)\* Приоритетные данные заявок, зарегистрированных в Патентном Ведомстве бывшего СССР (№ документа, дата подачи заявки, код страны)

**МЕЖДУНАРОДНАЯ ПАТЕНТНАЯ  
КЛАССИФИКАЦИЯ**

- A - Удовлетворение жизненных потребностей человека
- B - Различные технологические процессы
- C - Химия и металлургия
- D - Текстиль и бумага
- E - Строительство
- F - Механика: освещение, отопление, двигатели и насосы, оружие и боеприпасы, взрывные работы
- G - Физика
- H - Электричество

**КОДЫ ВОИС ДЛЯ ИДЕНТИФИКАЦИИ  
РАЗЛИЧНЫХ ВИДОВ ОПУБЛИКОВАННЫХ  
ПАТЕНТНЫХ ДОКУМЕНТОВ В СООТВЕТСТВИИ  
СО СТАНДАРТОМ СТ. 16 ВОИС**

- A - первый уровень публикации: опубликованная, не прошедшая экспертизу заявка на выдачу патента на изобретение.
- B1 - второй уровень публикации: опубликованная, прошедшая экспертизу заявка на выдачу патента на изобретение (применяется в публикациях, если документ с кодом A не был опубликован).
- B2 - второй уровень публикации: опубликованная, прошедшая экспертизу заявка на выдачу патента на изобретение (применяется в публикациях, которые следуют за публикациями с кодом A).
- C1 - третий уровень публикации: описание изобретения к патенту (применяется в публикациях, если документ с кодом B1, B2 не был опубликован).
- C2 - третий уровень публикации: описание изобретения к патенту (применяется в публикациях, которые следуют за публикациями с кодом B1, B2).
- F1 - второй уровень публикации: публикация решения о выдаче патента на изобретение под ответственность заявителя, без проведения экспертизы по существу (применяется в публикациях, если документ с кодом A не был опубликован).
- F2 - второй уровень публикации: публикация решения о выдаче патента на изобретение под ответственность заявителя, без проведения экспертизы по существу (применяется в публикациях, которые следуют за публикацией с кодом A).
- G1 - третий уровень публикации: описание изобретения к патенту, выданному под ответственность заявителя, без проведения экспертизы по существу (применяется в публикациях, если документы с кодом F1, F2 не были опубликованы).
- G2 - третий уровень публикации: описание изобретения к патенту, выданному под ответственность заявителя, без проведения экспертизы по существу (применяется в публикациях, которые следуют за публикацией с кодом F1, F2).

**КОДЫ ВОИС ДЛЯ КОДИРОВАНИЯ ЗАГОЛОВКОВ ИНФОРМАЦИИ,  
ОТНОСЯЩЕЙСЯ К ИЗОБРЕТЕНИЯМ, ПУБЛИКУЕМОЙ В ОФИЦИАЛЬНОМ БЮЛЛЕТЕНЕ  
В СООТВЕТСТВИИ СО СТАНДАРТОМ СТ. 17**

<b>AZ1A</b>	Нумерационный указатель поданных заявок на патенты на изобретения	<b>FF9A</b>	Заявки на патенты на изобретения, по которым приняты решения о выдаче патента
<b>AZ1A</b>	Систематический указатель поданных заявок на патенты на изобретения	<b>FF9A</b>	Нумерационный указатель заявок на изобретения, по которым приняты решения о выдаче патентов (полугодовой)
<b>AZ1A</b>	Именной указатель поданных заявок на патенты на изобретения	<b>FF9A</b>	Систематический указатель заявок на изобретения, по которым приняты решения о выдаче патентов (полугодовой)
<b>BZ9A</b>	Опубликованные заявки на патенты на изобретения	<b>FF9A</b>	Именной указатель авторов изобретений по заявкам, по которым приняты решения о выдаче патентов (полугодовой)
<b>BZ9A</b>	Нумерационный указатель опубликованных заявок на патенты на изобретения (полугодовой)	<b>FF9A</b>	Именной указатель владельцев патентов на изобретения, по заявкам на которые приняты решения о выдаче патентов (полугодовой)
<b>BZ9A</b>	Систематический указатель опубликованных заявок на патенты на изобретения (полугодовой)	<b>FG9A</b>	Перечень выданных патентов на изобретения
<b>BZ9A</b>	Именной указатель опубликованных заявок на патенты на изобретения (полугодовой)		

## BZ9A Заявки на изобретения

**И**нформация, опубликованная в разделах I и III на русском языке, служит только для ознакомления с ней заинтересованных лиц и не является официальной. Приведенные в этих разделах библиографические данные к рефератам являются не полными и предназначены для отыскания полных библиографических данных, опубликованных в разделах I и III официальной части бюллетеня на государственном языке.

Описания к заявкам на патенты на изобретения, рефераты которых опубликованы в BOPI, находятся в читальном зале библиотеки AGEPI, общедоступны для ознакомления, а за дополнительную плату могут быть заказаны их копии.

Сведения о международных заявках, зарегистрированных в соответствии с Договором о Патентной Кооперации (PCT), участницей которого является Республика Молдова, публикуются на английском языке в еженедельнике PCT GAZETTE. В еженедельнике, изданном на электронном носителе, приводятся библиографические данные, реферат и, если необходимо, чертеж. Еженедельник общедоступен в библиотеке AGEPI. Описания к международным заявкам на патенты на изобретения, рефераты которых опубликованы в PCT GAZETTE, находятся в читальном зале библиотеки AGEPI, общедоступны для ознакомления, а за дополнительную плату могут быть заказаны их копии.

Сведения о заявках на выдачу евразийских патентов в соответствии с Евразийской Патентной Конвенцией, участницей которой является Республика Молдова, публикуются на русском языке в Бюллетене Евразийского Патентного Ведомства. В Бюллетене приводятся библиографические данные, реферат и, если необходимо, чертеж. Бюллетень общедоступен в библиотеке AGEPI. Описания к евразийским заявкам и патентам на изобретения находятся в фонде библиотеки AGEPI.



- (21) **а 2000 0140 (13) А**  
 (54) **Машина для посадки саженцев многолетних культур**

(57) Изобретение относится к машинам, предназначенным для посадки саженцев в глубокие лунки, особенно для саженцев винограда.

Машина для посадки саженцев многолетних культур включает механизм для формирования глубоких лунок в почве, насос для воды, сиденье, емкость для посадочного материала и окучивающий сошник. Новизна изобретения состоит в том, что механизм для формирования лунок в почве выполнен в виде вращающегося механизма с тремя иглами, приводимого в движение цепной передачей от приводных колес трактора, а для зажима и фиксации саженцев за вращающимся механизмом установлены два колеса.

Результат состоит в упрощении конструкции и в повышении качества посадки саженцев.

П. формулы: 3  
 Фиг.: 4

- (21) **а 2000 0139 (13) А**  
 (54) **Способ и установка для формирования глубоких лунок в почве**

(57) Изобретение относится к области механизации сельского хозяйства, а именно к технологиям и машинам для внесения жидкостей в глубокие лунки почвы.

Способ формирования глубоких лунок в почве простым перекачиванием вращающегося механизма отличается тем, что вращающийся механизм вращается принудительно и с подачей относительно простого перекачивания без изменения скорости его поступательного движения.

Установка для формирования глубоких лунок в почве включает вращающийся механизм с бурами для формирования лунок простым перекачиванием и устройство для впрыскивания жидкости, в котором вращающийся механизм снабжен системой привода через цепную передачу, которая вызывает принудительное вращение и с подачей вращающегося механизма относительно простого перекачивания, а передаточное отношение  $u$  цепной передачи

определяется из соотношения  $u=1/k$ , где  $k$  - подача вращающегося механизма по отношению к простому перекачиванию.

Результат состоит в формировании глубоких лунок с приблизительно одинаковыми верхней и нижней частями, что позволяет более рационально использовать нижнюю часть лунки для различных сельскохозяйственных технологий.

П. формулы: 2  
 Фиг.: 3

- (21) **а 2001 0105 (13) А**  
 (54) **Штанга машины для опрыскивания**  
 (57) Изобретение относится к сельскохозяйственному машиностроению, а именно к штангам машин для опрыскивания,

состоящих из секций с ручным складыванием в транспортное положение и предназначенных для использования на прицепных или навесных машинах для опрыскивания для химической защиты растений.

Штанга машины для опрыскивания содержит на боковых сторонах промежуточные и крайние секции и устройство для взаимной их фиксации, которое включает фиксирующие пластины, закрепленные на боковых сторонах вертикальной стойки крайней секции, и стопор, закрепленный на сопряженной вертикальной стойке промежуточной секции, имеющий ось с коленом, расположенную в горизонтальном положении, причем колено согнуто под прямым углом к оси и имеет возможность поворота в положение блокировки, за задней стороной вертикальной стойки крайней секции, в котором оно расположено с наклоном вниз под углом меньшим или равным  $45^\circ$  по отношению к вертикали. Колено снабжено амортизатором в виде резиновой втулки и ограничителем поворота вниз. Фиксирующие пластины могут также быть закреплены на вертикальной стойке промежуточной секции и при любом из указанных положений фиксирующих пластин могут быть два расположения стопора: на той же вертикальной стойке или на другой.

Результат заключается в исключении пружин из устройства для фиксации, обеспечении жесткости фиксации путем блоки-

рования фиксируемого элемента снаружи и легкости вывода устройства из фиксированного положения.

П. формулы: 3

Фиг.: 6

(21) **а 2001 0122 (13) А**

(54) **Композиция и способ приготовления хлеба**

(57) Изобретение относится к хлебопекарной промышленности, в частности к композиции и способу производства хлеба.

Сущность изобретения состоит в том, что композиция для приготовления хлеба содержит пшеничную муку, дрожжи, соль, сахар, растительное масло, лецитин, соевый компонент и воду.

Способ приготовления хлеба включает смешивание пшеничной муки, дрожжей, соли, сахара, растительного масла, лецитина, воды и соевого компонента, который вводят в тесто в последнюю очередь. Замешивание теста осуществляют одно- или двухфазным методом. Затем тесто подвергают ферментированию, разделяют его на полуфабрикаты, выстаивают его и выпекают.

Результат изобретения состоит в сокращении времени приготовления теста, увеличении содержания соевых белков, пектина и лецитина и в улучшении органолептических показателей.

П. формулы: 1

(21) **а 2001 0104 (13) А**

(54) **Способ переработки табака при процессах капоширования и стрипсования**

(57) Изобретение относится к табачной промышленности, а именно к способу резки листьев табака при капошировании перед их стрипсованием.

Способ состоит в направленном укладывании листьев табака в пучки, срезании верхушек при капошировании и стрипсовании оснований листьев табака. Новизна изобретения заключается в том, что укладывание листьев табака в пучках для срезания верхушек производят таким образом,

чтоб центральные жилки листьев табака образовывали острый угол с линией срезания верхушек, при этом толщина центральной жилки в месте срезания должна быть до 2 мм, а укладывание листьев табака в пучках производят как в раскрытом, так и в согнутом виде вокруг центральной жилки. Результат заключается в уменьшении расхода энергии при стрипсовании и увеличении объема табака первой фракции.

П. формулы: 2

Фиг.: 6

(21) **а 2001 0114 (13) А**

(54) **Способ получения 22-О-гидроксифуростанолов**

(57) Изобретение относится к биоорганической химии и может быть использовано в сельском хозяйстве при предпосевной обработки семян.

Сущность изобретения заключается в том, что предлагаемый способ включает экстракцию семян *Trigonella foenum-graecum L.* водным раствором 50% метанола при кипячении. Полученный экстракт упаривают. Оставшийся водный остаток кипятят с ацетоном. Растворители упаривают до получения сухого остатка, который промывают ацетоном, фильтруют и высушивают. Результат изобретения состоит в повышении выхода целевого продукта и в упрощении способа.

П. формулы: 1

(21) **а 2001 0112 (13) А**

(54) **Способ и устройство для сжигания топлива**

(57) Изобретение относится к области энергетике, в частности к технологиям и устройствам для сжигания топлива под действием электрического поля.

Способ состоит в смешивании топлива с окислителем, поджигании и горении смеси в пламени, в котором, в соответствии с изобретением, горение смеси происходит под действием вращающегося электрического поля поперечного пламени и направлению протекания струи топлива с окис-

лителем, угол раскрытия и скорость которого регулируются при помощи регулирования интенсивности поля, а интенсивность уменьшения выделения тепла пламенем - с помощью регулирования частоты вращения поля.

Устройство для реализации способа сжигания топлива состоит, по крайней мере, из горелки с заземленным соплом, снабженной системой электродов, подсоединенных к источнику высокого напряжения и установленных в амбразуре топки, в котором, в соответствии с изобретением, система электродов монтирована в топке в зоне расширения пламени горелки и выполнена в виде двух металлических стержней, установленных параллельно и диаметрально противоположными по отношению

к продольной оси сопла горелки с возможностью поворота вокруг оси, кинетически связанных с электромотором с регулирующими оборотами и соединенных с помощью мобильной системы переключения к отрицательному выходу источника высокого напряжения - один стержень и к положительному выходу - другой стержень, а источник снабжен регулятором напряжения питания системы электродов.

Результат состоит в возможности регулирования геометрических, кинетических и тепловых характеристик пламени.

П. формулы: 2

Фиг.: 2

## **FF9A Изобретения, по которым приняты решения о выдаче патентов**

**Л**юбое заинтересованное лицо вправе подать в АГЕПІ в письменном виде мотивированное ходатайство о полном или частичном аннулировании решения о выдаче патента в течение 6 месяцев с 31 октября 2002 г., если не было выполнено хотя бы одно из условий, предусмотренных статьями 4-8 Закона о патентах на изобретения № 461-ХІІІ от 18 мая 1995 г., измененного и дополненного на основании Закона № 788 от 26.03.1996 г. и Закона № 1079-ХІV от 23.06.2000 г.

- (11) **2015 (13) F2**  
 (54) **Способ комбинированного культивирования грибов и растений и устройство для его осуществления**

(57) Изобретение относится к сельскому хозяйству, в частности к способу культивирования грибов и растений, а также к устройству для его осуществления.

Способ предусматривает культивирование грибов и растений в смежных камерах и осуществление рециркуляции воздуха между этими камерами с контролируемой интенсивностью. Интенсивность рециркуляции воздуха определяется из соотношений:

$$S_d = M_c \cdot N_{cb} \cdot t_2 \cdot t_1, \text{ м}^3/\text{мин};$$

$$S_n = M_c \cdot 0,5N_{cb} \cdot t_1/t_2, \text{ м}^3/\text{мин},$$

где:

$S_d$  - интенсивность рециркуляции воздуха между камерами в течение дня;

$S_n$  - интенсивность рециркуляции воздуха между камерами в течение ночи;

$M_c$  - масса субстрата в камере для культивирования грибов, т;

$N_{cb}$  - оптимальная норма смены воздуха, необходимая для культивирования грибов, 1...3 м<sup>3</sup>/мин/т;

$t_1$  - температура воздуха в камере для культивирования грибов, °С;

$t_2$  - температура воздуха в камере для культивирования растений, °С.

Устройство для комбинированного культивирования грибов и растений содержит две смежные камеры: камера для культивирования грибов и камера для культивирования растений, систему рециркуляции воздуха между упомянутыми камерами, управляемую командно-измерительным блоком с датчиками температуры и каналами для рециркуляции воздуха, расположенными в верхней и нижней частях стены, перегородивающей камеры для культивирования грибов и растений. Канал для рециркуляции воздуха, расположенный в нижней части, дополнительно снабжен вентилятором для нагнетания и отсасывания воздуха из камеры для культивирования грибов в камеру для культивирования растений и нагревательным устройством. Крыша камеры для культивирования грибов изготовлена из термоизоляционных материалов, прозрачных для солнечных

лучей на 3...10%, кроме того, в камере расположены термоаккумулирующие элементы.

П. формулы: 2

Фиг.: 1

- (11) **2016 (13) F2**

- (54) **Гусеничный трактор**

(57) Изобретение относится к сельскохозяйственному машиностроению, а именно к тракторам, используемым для работы в интенсивных высокорослых садах под кронами деревьев, а также на склонах.

Гусеничный трактор содержит остов, выполненный из связанных между собой двигателя и корпусов трансмиссии. Остов установлен на ходовую систему, включающую жестко прикрепленные к нему трубы торсионной подвески, опорные катки, направляющие колеса и гусеничные движители. Трактор оснащен гидронавесной системой с центральной и продольными тягами. Кабина закреплена между остовом и одним из гусеничных движителей на трубах торсионной подвески ходовой системы и содержит одну дверь, установленную на передней панели кабины.

П. формулы: 5

Фиг.: 2

- (11) **2017 (13) F1**

- (54) **Установка для очистки сточных вод**

(57) Изобретение относится к оборудованию для очистки сточных вод.

Сущность изобретения состоит в том, что установка для очистки сточных вод включает корпус и разделяющую перегородку, установленную под углом относительно вертикальной оси корпуса, которая делит корпус на две камеры, заполненные загрузкой, питающие и отводящие трубопроводы, разделяющие и поддерживающие решетки, камеру для сбора и отвода биогаза, гидрозатвор, трубопровод для отвода осадка.

Закрытая камера снабжена крышкой, над загрузкой дополнительно размещена сис-

тема электродных блоков с диафрагмой. В качестве загрузки в закрытой камере используют створки раковин моллюсков с фракционным размером 5...50 мм. Внутри системы электродных блоков с диафрагмой установлены аноды, а снаружи диафрагмы - перфорированные катоды, соединенные с источником постоянного тока. В качестве материала для анодов используют графит или титан, покрытый слоем оксида рутения, а для катодов - нержавеющей сталь.

В открытой камере помещена плавающая неоднородная фильтрующая загрузка, над которой размещены коллекторы сжатого воздуха и сточной воды, обработанной в системе электродных блоков с диафрагмой, а также объемная каркасная решетка, выполненная из полимерного листа, скребок с коллекторной камерой и патрубков для удаления флотоконцентрата, расположенные в верхней части камеры. Распределитель трубопровода сточной воды снабжен расходомером, регулирующим отделение 1,7...2,0% общего потока сточной воды в систему электродных блоков с диафрагмой. Результат изобретения состоит в интенсификации процесса биохимической очистки сточных вод и получении биогаза с повышенной теплотворной способностью.

П. формулы: 4

Фиг.: 1

(11) **2018 (13) В2**

(54) **Способ получения дрименола из 11-моноацетат дриман-8 $\alpha$ ,11-диола**

(57) Изобретение относится к способу получения дрименола, промежуточного соединения, который используется в синтезе биологически активных соединений и соединений с душистыми и ароматическими свойствами. Способ заключается в обработке 11-моноацетат дриман-8 $\alpha$ ,11-диола раствором 30% серной кислоты в этиловом спирте, выдерживании при комнатной температуре до окончания реакции, причем ход реакции контролируется путем тонкослойной хроматографии.

П. формулы: 1

(11) **2019 (13) В2**

(54) **Способ получения 8 $\alpha$ -ацетокси-14,15-биснорлабдан-13-она из диацетата склареола**

(57) Изобретение относится к способу получения 8 $\alpha$ -ацетокси-14,15-биснорлабдан-13-она из диацетата склареола, интермедиата в синтезе соединений с сильным запахом амбры, использующихся в парфюмерной промышленности.

Способ заключается в окислении путем озонирования диацетата склареола в растворе смеси метанола и метилхлорида при температуре -80...+24°C, обработке продукта озонирования смесью эквивалентных количеств гептагидрата сульфата железа и моногидрата диацетата меди при комнатной температуре, с последующим выделением и очисткой конечного продукта.

П. формулы: 2

(11) **2020 (13) F1**

(54) **Способ производства игристых вин**

(57) Способ производства игристых вин предусматривает обработку виноматериала, приготовление резервуарного и экспедиционного ликеров, приготовление бродильной смеси, вторичное брожение бродильной смеси, внесение экспедиционного ликера, внесение защитных коллоидов.

Сущность изобретения состоит в том, что экспедиционный ликер крепится этиловым спиртом ректификатом, а в бродильную смесь вносят дубовый экстракт.

Результат состоит в упрощении способа производства игристых вин.

П. формулы: 3

(11) **2021 (13) F1**

(54) **Способ крепления защитного покрытия к нижней поверхности железобетонной плиты**

(57) Изобретение относится к строительству, в частности, к способам крепления защитного покрытия к нижней поверхности железобетонных плит, в том числе и имеющих разрушения защитного слоя бетона.

Способ включает подготовку поверхности нижней части железобетонной плиты, выполнение в ней глухих вертикальных или наклонных каналов диаметром 10...25 мм, глубиной не менее, чем в два раза превышающую глубину разрушений слоя бетона, и расположенных в шахматном порядке с шагом не более 25 см, которые высушивают до влажности не более 5% и продувают сжатым воздухом, установку щитов опалубки, нанесение покрытия путем инъекции под давлением 0,05...0,6 МПа с последующей выдержкой не менее 24 часов при температуре 30...60°C и демонтаж опалубки. Новизна заключается в том, что установку щитов опалубки производят по направляющим, предварительно прикрепленным к нижней части плиты, затем в отверстия, выполненные на участках с наиболее глубинными повреждениями бетона, вставляя закрепляемые в направляющих трубки, которые пережимают по мере их заполнения инъекционным раствором. Инъекцию осуществляют многократно в течение 3...20 секунд с выдержкой 20...60 секунд, начиная на участках с наименее глубинными повреждениями и заканчивая на участках с наиболее глубинными повреждениями. При этом производят фиксацию полноты заполнения участков с помощью установленных в щитах опалубки кранов, которые перекрывают по мере заполнения участков инъекционным раствором.

Результат состоит в обеспечении возможности ремонта участков защитного покрытия большей площади с различными по глубине повреждениями.

П. формулы: 1

(11) **2022 (13) В2**

(54) **Блок стеновой**

(57) Изобретение относится к строительству и может быть использовано при возведении домов индивидуального типа.

Стеновой блок выполнен из двух частей, разделенных между собой продольным зазором, образующих параллелепипед из монолитных стенок и с ребрами жесткости. В каждой части блока выполнены две выемки, образующие в блоке два отверстия,

центры которых расположены друг от друга на расстоянии равном половине длины блока, а продольный зазор выполнен в таком виде, что образует на основании блока линию, удаленную от углов блока.

Результат состоит в повышении термостойкости, улучшении звукоизоляции, а также в возможности строительства зданий с повышенной сейсмостойкостью.

П. формулы: 6

Фиг.: 7

(11) **2023 (13) В2**

(54) **Турбомашина (варианты)**

(57) Изобретение относится к машиностроению, в частности к газовой турбомашине.

Турбомашина включает корпус 1, в котором размещены ротор 3 с лопатками 4, наклонные фланцы 5 ступицы которого расположены между зубчатыми венцами 7 и 8 блока-сателита 9, находящиеся в зацеплении с зубьями центральных колес 10 и 11, последнее из которых установлено на ведомом валу 12. Подаваемый через сопло 15 горячий газ действует на лопатки 4, приводит во вращение ротор 3 и через наклонные фланцы 5 ступицы передается блоку-сателиту для преобразования в прецессионное движение. В результате зацепления зубчатых венцов 7 и 8 блока-сателита 9 с центральными зубчатыми колесами 10 и 11 ведомый вал 12 будет вращаться с заданной степенью редукции.

Результат состоит в расширении функциональных возможностей и уменьшении габаритов.

П. формулы: 2

Фиг.: 2

(11) **2024 (13) В1**

(54) **Прецессионная передача**

(57) Изобретение относится к машиностроению, в частности к прецессионным механическим передачам.

Прецессионная передача включает корпус 1, в котором размещены центральные зубчатые колеса - неподвижное 5 и под-



вижное 6, блок-сателит 2 с двумя зубчатыми венцами 3 и 4, ведущий 8 и ведомый 7 валы, генератор прецессии, содержащий шарики 11, размещенные в двух кольцевых канавках, одна из которых 9 выполнена на поверхности ведущего вала 8, другая - в ступице блока-сателита 2. Оси вращения конических аксоидов блока-сателита 2 пересекаются под углом равном углу между осями ведущего 8 и ведомого 7 валов. Кольцевая канавка 9 наклонена относительно оси ведущего вала 8 под углом равном углу нутации блока-сателита 2. Результат состоит в расширении функциональных возможностей за счет передачи движения между валами, расположенными под углом.

П. формулы: 1

Фиг.: 1

---

---

(11) **2025 (13) F2**

(54) **Фотодетектор ультрафиолетового излучения**

(57) Изобретение относится к полупроводниковым фотодатчикам, в частности к датчикам ультрафиолетового излучения, и может быть использовано в оптоэлектронных системах для определения дозы и интенсивности ультрафиолетового излучения солнечной радиации или любого другого источника излучения.

Сущность изобретения заключается в том что фоточувствительный слой разделен на два идентичных элемента, изолированных электрически друг от друга, дифференциально подсоединенных к сопротивлению нагрузки, один из элементов покрыт прозрачным слоем для видимого и инфракрасного излучения и непрозрачным для ультрафиолетового излучения. Фоточувствительный слой имеет толщину не меньше чем длина волны спектра поглощения ультрафиолетового излучения и не больше чем длина волны спектра поглощения для видимого и инфракрасного излучения.

П. формулы: 1

Фиг.: 1



# Х

## Информационные материалы в области интеллектуальной собственности

**Р**аздел включает тексты международных конвенций и договоров, участницей которых является Республика Молдова, региональных и двусторонних соглашений; положения, инструкции, классификации, стандарты ВОИС; другие информационные материалы и документы в области охраны интеллектуальной собственности.

*15-18 октября текущего года в г. Москве, Российской Федерации, состоялась сессия Академии ВОИС по вопросам образования и повышения квалификации в области интеллектуальной собственности. Публикуем доклад г-на Валентина Ушакова, консультант отдела сотрудничества с некоторыми странами Европы и Азии службы административной поддержки и внешних связей, ВОИС, представленный на сессии Академии ВОИС.*

## **Охрана промышленной собственности: основные черты важнейших соглашений, административные функции которых выполняет ВОИС**

Национальные законодательства по охране промышленной собственности и практика их применения отличны в разных странах, несмотря на то, что уже существует определенный минимум мировых стандартов и достигнута некоторая степень гармонизации этих законодательств посредством заключенных международных договоров. Среди них - многосторонние договора в области промышленной собственности, которые заключены в рамках ВОИС и административные функции которых также выполняет ВОИС. Правда, существует еще и такой договор, который также регулирует требования к охране промсобственности, а также и к правоприменительной практике в этой области, но который не администрируется ВОИС, но не упомянуть о нем нельзя: речь идет о Соглашении о торговых аспектах прав на интеллектуальную собственность – ТРИПС.

Итак, речь пойдет, в первую очередь, о Парижской конвенции по охране промышленной собственности, Договоре о законах по товарным знакам (ТЛТ) и о Договоре о патентных законах (PLT). Процесс гармонизации продолжает развиваться. Кроме процесса гармонизации, некоторые глобальные и региональные системы подачи заявок, регистрации и получения патентов облегчают процесс получения охраны для определенных объектов интеллектуальной собственности, в частности, посредством Договора о патентной кооперации (РСТ), Мадридского соглашения о международной регистрации товарных знаков, Гаагского соглашения о международном депонировании промышленных образцов и Лиссабонского соглашения об охране мест происхождения товаров и их международной регистрации.

### **1. ПАРИЖСКАЯ КОНВЕНЦИЯ**

Данная Конвенция устанавливает общие принципы получения правовой охраны промышленной собственности. Она применяется к промсобственности в ее самом широком смысле, включая изобретения, товарные знаки, промобразцы, полезные модели, фирменные наименования, указания происхождения товаров и пресечения недобросовестной конкуренции. Тут же должен добавить, что ТРИПС идет намного дальше Парижской конвенции, устанавливая стандарты охраны для основных категорий прав на ИС, а также правила применения таких прав. Кроме того в ТРИПС среди охраноспособных объектов ИС также упоминается еще дополнительно «закрытая информация» («коммерческая тайна»), «топологии интегральных микросхем» и «географические указания».

Основные положения Парижской конвенции делятся на 3 основные категории: национальный режим (режим наибольшего благоприятствования), право приоритета и общие нормы в области материального права.

Согласно положениям о национальном режиме Парижская конвенция предусматривает, что в отношении охраны промсобственности, каждое из договаривающихся государств обязано предоставлять гражданам других договаривающихся государств такую же охрану, какую оно предоставляет гражданам своей страны. Правовая охрана, предоставляемая Конвенцией, также распространяется на граждан государств, в ней не участвующих, но если только они имеют местожительство или действительное и не фиктивное промышленное или торговое предприятие в

договаривающемся государстве. Парижская конвенция позволяет странам-участницам требовать обязательного представительства иностранцев профессиональными национальными патентными поверенными, зарегистрированными в стране.

Конвенция предусматривает право приоритета в отношении изобретений (а также полезных моделей, где таковые существуют), товарных знаков и промышленных образцов. Это право означает, что заявитель, на основании правильно оформленной первой заявки, поданной в одном из договаривающихся государств в течение определенного срока (12 месяцев для изобретений и полезных моделей; 6 месяцев для промобразцов и товарных знаков), может испрашивать охрану в любом другом договаривающемся государстве; эти последующие заявки будут затем рассматриваться как поданные на дату подачи первой заявки. Иными словами, эти последующие заявки будут иметь приоритет (отсюда термин “право приоритета”) в отношении тех заявок, которые могли бы быть поданы в упомянутый срок на такое же изобретение, полезную модель, товарный знак или промобразец. Кроме того, эти последующие заявки, ввиду того, что они основываются на первой заявке, не могут быть подвержены влиянию какого-либо действия, которое могло бы иметь место в этот промежуток времени, такого как любое опубликование изобретения или продажа изделий, включающих данный промобразец или снабженных данным товарным знаком.

Одно из важных практических преимуществ этого положения заключается в том, что если заявитель желает получить охрану в нескольких странах, он не обязан подавать все заявки одновременно, так как в его распоряжении имеется 6 или 12 месяцев для того, чтобы решить, в каких странах он желает получить охрану, а также для тщательной организации тех шагов, которые он должен предпринять для обеспечения охраны. Отбираются главным образом такие страны, в которых заявитель желает использовать и продавать свое изобретение или защитить его от возможных конкурентов.

Конвенция устанавливает ряд общих правил, которые должны соблюдаться всеми договаривающимися государствами. Наиболее важными из них являются следующие:

#### **В отношении патентов на изобретения:**

- патенты, выданные в разных договаривающихся государствах на одно и то же изобретение, являются независимыми друг от друга, т.е. выдача патента одним договаривающимся государством не обязывает другие договаривающиеся государства выдавать патент; в выдаче патента не может быть отказано и патент не может быть аннулирован или срок его действия объявлен истекшим в каком-либо договаривающемся государстве на том основании, что в выдаче патента было отказано, патент был аннулирован или срок его действия истек в каком-либо другом договаривающемся государстве;
- изобретатель имеет право быть названным в качестве автора в патенте;
- в выдаче патента не может быть отказано и патент не может быть признан недействительным на основании того, что продажа запатентованного изделия или изделия, изготовленного запатентованным способом, подпадает под запрещения или ограничения, вытекающие из национального законодательства (т.к. патентование и использование являются различными вопросами);
- каждое договаривающееся государство, которое принимает законодательные меры, предусматривающие выдачу принудительных лицензий, для предотвращения злоупотреблений, которые могут возникнуть в результате осуществления исключительного права, вытекающего из патента, имеет право на это, но только в определенных пределах. Так, принудительная лицензия (лицензия, выданная не владельцем патента, а государственным органом соответствующего государства), основанная на неиспользовании запатентованного изобретения, может быть выдана только по требованию, поданному по истечении трех- или четырехлетнего срока по причине отсутствия промышленного использования или недостаточного промышленного использования запатентованного изобретения и в этом должно быть отказано, если патентовладелец обоснует свое бездействие уважительными причинами;

- кроме того, аннулирование патента может быть предусмотрено лишь в случае, если выдача принудительной лицензии окажется недостаточной мерой для предотвращения злоупотреблений. В последнем случае дело-производство с целью аннулирования патента может быть начато только по истечении двух лет, считая со дня выдачи первой принудительной лицензии.

В области патентов Соглашение ТРИПС содержит дополнительные обязательства, среди которых минимальный срок охраны, охрана на продукты и способы, патентуемые объекты, допустимые исключения из охраны, минимум исключительных прав, запрет на определенные виды дискриминации, охрана сортов растений или патентами или в рамках специальной системы, руководящие принципы, регулирующие выдачу принудительных лицензий, и определенные виды доказательств нарушений.

**В отношении товарных знаков** Парижская конвенция дает общее правило, согласно которому действие регистрации товарного знака ограничена территорией страны в которой такой знак был зарегистрирован. Если целесообразна охрана в других странах, то могут быть поданы заявки в национальные ведомства этих стран с соблюдением законодательных требований каждой страны. Основные принципы Парижской конвенции, национальный режим и право приоритета (шесть месяцев), облегчают приобретение прав на товарные знаки в других странах, позволяя владельцам товарного знака сохранять открытым выбор способов охраны в течение рыночного исследования и оценки.

Парижская конвенция не регулирует условия, относящиеся к подаче заявки и регистрации знаков, которые, таким образом, определяются в каждом договаривающемся государстве национальным законодательством. Следовательно, заявка на регистрацию знака, поданная гражданином договаривающегося государства, не может быть отклонена, а регистрация не может быть признана недействительной на том основании, что подача заявки, регистрация или продление не были осуществлены в стране происхождения. Как только регистрация осуществляется в одном из

договаривающихся государств, она становится независимой от возможной регистрации знака в любой другой стране, включая страну происхождения; следовательно, прекращение действия или аннулирование регистрации знака в одном договаривающемся государстве не влияет на действительность регистрации знака в других договаривающихся государствах.

Если знак должным образом зарегистрирован в стране происхождения, он должен по заявлению приниматься для регистрации и охраняться в своем первоначальном виде в других договаривающихся государствах. Несмотря на это, в регистрации знака может быть отказано в четко определенных случаях, например, если знак приведет к нарушению прав, приобретенных третьими лицами, либо если он лишен отличительных признаков или противоречит морали или общественному порядку, либо если он может ввести публику в заблуждение.

В области знаков Соглашение ТРИПС содержит дополнительные обязательства, среди которых, в частности (виды обозначений, на которые должна предоставляться охрана), регистрация знаков обслуживания, минимум прав по регистрации и дополнительная охрана общеизвестных знаков.

**В отношении промышленных образцов** в Парижской конвенции говорится, в качестве общего правила о том, что охрана промобразцов ограничена территорией страны, в которой охрана испрашивается или предоставлена. Если охрана желательна в других странах, то отдельные национальные заявки должны быть поданы непосредственно и различные процедуры должны быть выполнены в каждой стране. Основные принципы Парижской конвенции по охране промсобственности, а именно национальный режим и право приоритета (6 месяцев) облегчают приобретение права на промобразец в других странах, позволяя создателям дизайна сохранять открытым выбор способов охраны в течение исследования рынка и оценки патентной ситуации. Охрана промобразцов должна быть предусмотрена в соответствии с законами в каждой стране-участнице Парижской конвенции, и охрана не может быть признана недействительной на том основании, что изделия, в которых воплощены промобразцы, не изготавливаются в некоторых странах. В отношении

промообразцов, нормы ТРИПС содержат дополнительные обязательства, касающиеся минимальных стандартов для охраны, минимальных сроков охраны исключительных прав, и гарантий, что процедуры для охраны текстильных образцов не являются чрезмерно обременительными.

## 2. ДОГОВОР PLT

Теперь о договорах менее общего характера, регулирующие нормы охраны отдельных объектов промсобственности, и в первую очередь о Договоре, который еще не вступил в силу, но обязательно вступит, вероятно в самое ближайшее время – Договор о патентных законах **PLT**, который регулирует процедурные нормы патентных законов. Процедура начинается с подачи патентной заявки в соответствующее патентное ведомство. PLT разработан для создания единого международно-стандартизованного набора формальных требований, гармонизированных с Договором о патентной кооперации (РСТ) для национальных и региональных патентных ведомств, работающих на национальной фазе РСТ, для регистрации и обработки национальных и региональных патентных заявок, поддержания в силе патентов и некоторых дополнительных требований, например, требования относительно электронной регистрации, уменьшенного риска потери прав при неисполнении соблюдения формальностей, помощи в восстановлении прав в случае пропуска некоторых сроков.

PLT регулирует максимальный набор требований, который может применяться ведомством договаривающейся стороны. Ведомство не может предусматривать любые другие формальные требования в отношении вопросов, рассматриваемых в рамках данного Договора. Иными словами, Договор не устанавливает полностью одинаковую процедуру для всех договаривающихся сторон, но договаривающаяся сторона может требовать меньшего количества или предъявлять менее жесткие требования, чем те, которые предусмотрены в Договоре.

## 3. ДОГОВОР TLT

В большом числе стран права на товарный знак могут быть приобретены только путем их правовой охраны. Детальные руководства по передаче и

рассмотрению заявок на товарные знаки имеются во всех патентных ведомствах. Регистрация знака состоит из следующих стадий:

- заявление на регистрацию;
- формальная экспертиза;
- экспертиза по существу относительно абсолютных, объективных оснований для отказа (обладают ли они достаточной различительной способностью, являются ли ложными, не аморальными и т.д.) или также имеются ли относительные основания для отказа (являются ли заявляемые права идентичными или сходными с преимущественными правами, которые были заявлены или предоставлены на идентичные или сходные товары) ex-officio и/или на основании процедуры опротестования.

Процедура в отношении товарных знаков была гармонизирована в значительной степени в соответствии с Договором о законах по товарным знакам (TLT). Цель TLT состоит в том, чтобы сделать национальные и региональные системы регистрации товарных знаков более удобными для пользователей. Это достигается путем упрощения и гармонизации процедур и устранения несоответствий, что обеспечивает надежность процедур для владельцев знаков и их поверенных.

Большая часть положений TLT связана с процедурой перед ведомством по товарным знакам, которая может быть разделена на три основные фазы:

- заявка на регистрацию;
- изменения после регистрации;
- продление регистрации.

Правила в отношении каждой из перечисленных фаз составлены таким образом, чтобы четко определить спектр требований, которые ведомство по товарным знакам может или не может предъявлять к заявителю или владельцу.

## 4. ДОГОВОР О ПАТЕНТНОЙ КООПЕРАЦИИ (РСТ)

Для ВОИС РСТ - это один из важнейших договоров еще и по той причине, что наряду или скорее всего благодаря исключительной полезности и выгод-

ности с финансовой точки зрения для заявителей (пользователей), этот договор является краеугольным камнем для бюджета ВОИС, т.к. 65-70% всех поступлений в бюджет ВОИС (пошлины Мадридского соглашения, Гаагского соглашения, добровольных взносов стран-членов ВОИС и продажи публикаций ВОИС), происходят за счет пошлин от подачи международных заявок по системе РСТ.

Система патентной кооперации, установленная РСТ, означает, что подавая только одну международную заявку в одно ведомство, заявитель имеет право считать ее действие правильно оформленной национальной заявкой для подачи в любом указанном договаривающемся государстве Договора РСТ без первоначальной необходимости представить перевод заявки или оплатить национальные пошлины. Процедура по предоставлению национального патента и связанные с этим высокие расходы откладываются в большинстве случаев до 18 месяцев (или даже на более длительный период в случае некоторых ведомств) по сравнению с традиционной патентной системой.

В дополнение к указанию договаривающихся государств РСТ, с целью получения национальных патентов, международная заявка может включать указания региональных патентов: я имею в виду патенты, имеющие действие в государствах, подписавших Харарский протокол по патентам и промобразцам в рамках Африканской региональной организации по промсобственности (АРИПО), которые являются также участниками РСТ, евразийские патенты, европейские патенты.

Каждая международная заявка подвергается международному поиску, выполняемому одним из назначенных патентных ведомств мира, действующих как Международный поисковый орган РСТ, который подготавливает отчет о международном поиске, целью которого является выявление соответствующего уровня техники. Этот отчет заявитель получает приблизительно через 16 месяцев с даты приоритета. Международная заявка публикуется вместе с международным отчетом о поиске Международным бюро ВОИС через 18 месяцев с даты приоритета и затем передается заявителю и указанным ведомствам.

После этого по требованию заявителя по его международной заявке проводится международная предварительная экспертиза в соответствии с главой 2 РСТ, которая выполняется одним из ведомств, действующих как орган международной предварительной экспертизы, и начало национальной фазы процедуры можно отложить с 20 месяцев с даты приоритета до 30 месяцев после этой даты. Экспертиза заканчивается выдачей заключения, которое содержит мнение относительно того, соответствует ли изобретение критериям новизны, изобретательского уровня и промышленной применимости. Заключение международной предварительной экспертизы заявитель обычно получает приблизительно через 28 месяцев с даты приоритета и также рассылается ведомствам, выбранным в соответствии с главой 2.

Имея на руках международный отчет о поиске и заключение международной предварительной экспертизы, заявитель находится в намного лучшем положении, чтобы решить, приступить ли к процедуре, предоставляющей национальный патент до того, как он выберет различные патентные ведомства. Если заявитель считает, что после рассмотрения этих отчетов ему следует продолжить процедуру получения патентной охраны в определенных странах, он может решить оплатить национальные пошлины, заплатить патентным поверенным, а также оплатить стоимость переводов на требуемые иностранные языки. Это не обязательно и не нужно делать до 20 месяцев или больше после даты приоритета, (т.е. на 8 месяцев позже, чем по традиционной системе). Либо, если заявитель подал просьбу о международной предварительной экспертизе вовремя, то тогда это необязательно делать раньше до 30 месяцев с даты приоритета (т.е. на 18 месяцев позже, чем по традиционной патентной системе). При этом заявитель находится в лучшем положении для решения вопроса о необходимости патентной охраны, т.к. обладает полученными дополнительными знаниями о технической ценности и коммерческих перспективах своего изобретения.

Резюмируя изложенное, заявитель, который намерен получить охрану своего изобретения в нескольких странах, может, используя РСТ, продлить период ("эффект отсрочки РСТ"), который служит, чтобы:



- оценить возможности охраны изобретения перед тем, как понести основные затраты в других странах;
- сохранить возможность выбора способа охраны изобретения во время исследования его коммерческих возможностей в других странах;
- получить более надежные патенты в других странах.

Реформа РСТ продолжается с целью создания более простой и более эффективной процедуры с учетом новых информационных технологий.

## **5. МАДРИДСКОЕ СОГЛАШЕНИЕ О МЕЖДУНАРОДНОЙ РЕГИСТРАЦИИ ЗНАКОВ И ПРОТОКОЛ К МАДРИДСКОМУ СОГЛАШЕНИЮ**

Мадридским соглашением о международной регистрации знаков (1891 г.) и Мадридским протоколом (1989 г.) предусматривается международная регистрация знаков (товарные знаки и знаки обслуживания) в Международном бюро ВОИС в Женеве. Регистрации, осуществленные в соответствии с Соглашением, называются международными, поскольку каждая регистрация имеет силу в ряде стран и потенциально - во всех договаривающихся государствах (за исключением страны происхождения). Чтобы пользоваться преимуществами этого Соглашения, заявитель должен быть гражданином одного из договаривающегося государства, либо иметь местожительство или действительное и не фиктивное (как в Парижской конвенции) промышленное или торговое предприятие на территории одного из договаривающихся государств. Сначала заявитель должен зарегистрировать свой знак в национальном или региональном (Бенилюкс) ведомстве по товарным знакам страны происхождения, и после этого он может подать заявку на международную регистрацию через упомянутое национальное или региональное (Бенилюкс) ведомство.

После осуществления международной регистрации она (заявка) публикуется Международным бюро ВОИС и об этом сообщается договаривающимся государствам или региональному (Бенилюкс) ведомству по товарным знакам, в котором заявитель испрашивает охрану своего

знака. Каждое такое государство или региональное (Бенилюкс) ведомство по товарным знакам, в течение одного года, заявляет, что оно не может предоставить охрану знака на своей территории, указав при этом, основания для своего решения. В случае такого заявления процедура продолжается в отказавшем национальном или региональном (Бенилюкс) ведомстве по товарным знакам или в судах соответствующего договаривающегося государства. Если в течение года такого заявления не последует, международная регистрация получает силу национальной или региональной (Бенилюкс) регистрации.

Международная регистрация дает ряд преимуществ владельцу знака. После регистрации знака в договаривающемся государстве в региональном (Бенилюкс) ведомстве по товарным знакам, являющемся страной происхождения, ему необходимо подать только одну заявку, на одном языке (французском), а также уплатить пошлины в один орган (Международное бюро ВОИС), вместо того, чтобы подавать отдельные заявки в национальные или региональные ведомства различных договаривающихся государств на различных языках и уплачивать пошлины в каждое ведомство. Подобные преимущества существуют также при необходимости продления регистрации (каждые 20 лет) или внесения в нее изменений. С момента даты международной регистрации, охрана знака в каждой из обозначенных договаривающихся государств является аналогичной, как если бы знак был предметом заявки для регистрации, регистрируемой непосредственно ведомством договаривающегося государства.

Действие международной регистрации может быть распространено на договаривающееся государство, не охваченное международной заявкой, посредством подачи последующего указания.

В течение 5 лет с даты регистрации, международная регистрация остается зависимой от знака, зарегистрированного или заявленного в ведомстве происхождения.

Международная регистрация также выгодна и национальным и региональным ведомствам по товарным знакам, поскольку она сокращает объем работы, которую пришлось бы выполнять в противном случае. Например, они не должны публи-

ковать знаки. Часть пошлин, взимаемых Международным бюро, передается договаривающимся государствам, в которых испрашивается охрана.

Протокол, относящийся к Мадридскому соглашению о международной регистрации знаков (Мадридский протокол) (1989 г.) был принят с целью введения в систему международной регистрации знаков (в соответствии с Мадридским соглашением) некоторых новых элементов. Эти новые элементы устраняют трудности, мешающие присоединению отдельных стран к Мадридскому соглашению. Мадридский протокол действует в качестве дополнения к Мадридскому соглашению.

По сравнению с Мадридским соглашением, Протоколом вводятся следующие основные новшества:

- заявитель может основывать свою заявку на международную регистрацию не только на регистрации своего знака в национальном или региональном ведомстве страны происхождения, но также и на заявке на национальную или региональную регистрацию, поданной в это ведомство;
- каждая договаривающаяся сторона, на территории которой заявитель испрашивает охрану, может в течение 18 месяцев (вместо одного года) и даже более длительного срока в случае оспаривания объявить о том, что охрана не может быть предоставлена на ее территории;
- ведомство каждой договаривающейся стороны может получать более высокие суммы пошлин по сравнению с суммами пошлин, получаемыми в соответствии с Мадридским соглашением;
- международная регистрация, аннулируемая по просьбе ведомства происхождения, например, в связи с тем, что базовая заявка была отклонена или базовая регистрация была аннулирована в течение 5 лет с даты международной регистрации, может быть преобразована в национальные или региональные заявки, используя при этом дату подачи международной заявки и, при наличии такой возможности, дату приоритета (такая возможность не предусматривается в Мадридском соглашении).

Кроме того, Протокол устанавливает связь с будущей системой товарных знаков европейских сообществ следующим образом:

С момента введения в действие этой системы и присоединения европейских сообществ к Протоколу в качестве его участника, заявка на международную регистрацию, подаваемая в соответствии с Протоколом, может основываться на заявке или регистрации, подаваемой или осуществленной в Ведомстве по гармонизации внутреннего рынка (товарные знаки и промобразцы) (ОНИМ) Европейских сообществ, а также появляется возможность воспользоваться последствиями европейской регистрации через международную регистрацию, осуществленную в соответствии с Протоколом.

И последнее. Заявки, в соответствии с Протоколом, могут подаваться не только на французском, но и на английском языке.

## **6. ГААГСКОЕ СОГЛАШЕНИЕ О МЕЖДУНАРОДНОМ ДЕПОНИРОВАНИИ ПРОМЫШЛЕННЫХ ОБРАЗЦОВ**

Это также многостороннее соглашение, административные функции которого выполняет ВОИС, предлагающее путь, упрощающий приобретение прав на промобразец в договаривающихся государствах. Это позволяет гражданам, резидентам или компаниям, учреждаемым в договаривающемся государстве, получить охрану промобразца во всех других договаривающихся государствах посредством простой и недорогой процедуры, а именно: представить непосредственно в Международное бюро ВОИС единственный международный депозит (заявка) на одном языке (английском либо французском) и документ об оплате пошлин в одной валюте.

Гаагское соглашение может быть кратко изложено следующим образом:

Международное депонирование промобразца может быть осуществлено либо в международном бюро ВОИС, либо через посредничество национального ведомства промышленности договаривающегося государства, являющегося страной или местом нахождения заявителя, если это



предусмотрено законодательством этого государства. (Во внутреннем законодательстве любого договаривающегося государства может содержаться требование об осуществлении международного депонирования через посредничество своего национального ведомства).

ВОИС публикует в периодическом бюллетене по каждому международному депонированию репродукции в черно-белом исполнении или, по просьбе заявителя, цветные репродукции фотографий, или иные изображения депонированного образца или образцов в графическом исполнении. Заявитель может обратиться с просьбой отложить публикацию на срок, не превышающий 12 месяцев с даты международного депонирования, или, в случае испрашивания приоритета, с даты приоритета.

Срок действия охраны международного депонирования составляет 5 лет или, в случае его продления - 10 лет.

Женевский акт Гаагского соглашения представляет ряд важных изменений в Гаагской системе регистрации прообразцов. До настоящего времени основывалась на Гаагском акте (1960 г.) и Лондонском акте (1934 г.). Женевский акт расширяет существующую систему международной регистрации прообразцов, делая ее более совместимой с системами регистрации таких стран, как Япония, Великобритания, США, где охрана прообразцов является предметом экспертизы для определения новизны образцов, по которым испрашивается охрана. Женевский акт стремится к расширению географических возможностей международной охраны прообразцов. Межправительственные организации, имеющие ведомство, которое предоставляет охрану, могут стать участниками этого Акта.

Женевский акт требует, чтобы страны рассматривали заявки на международные регистрации согласно их собственному законодательству в пределах периода 6 месяцев, который может быть продлен еще на 6 месяцев для тех стран, чье законодательство требует экспертизы в отношении новизны зарегистрированного прообразца. Также вводится модифицированная система оплаты, необязательная отсрочка публикации образца до 30 месяцев и возможность, в случае

если публикация образцов отсрочена, представлять образец ранее, чем фотографии или другие графические материалы. Последние особенности имеют особый интерес для текстильной промышленности и индустрии моды.

## **7. МАДРИДСКОЕ СОГЛАШЕНИЕ О ПРЕСЕЧЕНИИ ЛОЖНЫХ ИЛИ ВВОДЯЩИХ В ЗАБЛУЖДЕНИЕ УКАЗАНИЙ ПРОИСХОЖДЕНИЯ НА ТОВАРАХ; ЛИССАБОНСКОЕ СОГЛАШЕНИЕ ОБ ОХРАНЕ НАИМЕНОВАНИЙ МЕСТ ПРОИСХОЖДЕНИЯ И ИХ МЕЖДУНАРОДНОЙ РЕГИСТРАЦИИ**

Что такое географическое указание и что такое наименование места происхождения?

Соглашение ТРИПС определяет понятие географическое указание как “обозначения, которые идентифицируют товар как происходящий с территории члена соглашения ТРИПС или региона или местности на этой территории, где определенное качество, репутация или другие характеристики товара в значительной мере связываются с его географическим происхождением”. Географические указания использовались для идентификации товаров, которые отражают историю, традицию, коммерческий обычай и охватывают физическую, административную, экономическую и культурную географию. Понятия “указание происхождения” и “наименование происхождения”, которые используются в Парижской конвенции, охватываются понятием географические указания как это определено ТРИПС. Новый элемент заключается в том, что если репутация товара, идентифицированная географическим указанием, в значительной степени связывается с происхождением, то указание может быть охраняемым.

Указание происхождения состоит из любого наименования, выражения или знака, указывающего, что товар или услуга происходят из страны, района или конкретной местности (например, “сделанный в ...”). Общим правилом является положение о том, что использование ложных или вводящих в заблуждение указаний происхождения незаконно.

Наименование происхождения - географическое указание, которое приобрело специальное значение, представляющее название страны, района или конкретной местности, которое служит для обозначения произведенного там продукта, характерные особенности которого определяются исключительно или главным образом географической средой, а именно природными условиями и человеческим фактором. Использование наименования происхождения законно только для некоторого круга лиц или предприятий, проживающих или расположенных в соответствующей географической области и только в связи с определенными изделиями, происходящими из этой области (например, "Бордо").

В соответствии с **Мадридским соглашением** (указания происхождения) на все товары, содержащие ложное или вводящее в заблуждение указание происхождения, которое прямо или косвенно указывает на одно из договаривающихся государств или на место, находящееся в таком государстве, в качестве страны или места происхождения, налагается арест при их ввозе, или такой ввоз запрещается, или применяются другие меры и санкции в отношении такого ввоза.

Соглашение предусматривает случаи и способы истребования и наложения такого ареста. Соглашение запрещает использование в связи с продажей, демонстрацией или предложением к продаже товаров, всяких обозначений рекламного характера, которые способны ввести публику в заблуждение в отношении источника происхождения товара. Суды каждого договаривающегося государства имеют право определять какие наименования не подпадают под действие положений Соглашения ввиду их общего характера (за исключением региональных наименований происхождения продукции виноделия).

**Лиссабонское соглашение** об охране наименований мест происхождения и их международной регистрации (1958 г.) обеспечивает охрану наименований мест происхождения. Такие наименования регистрируются Международным бюро ВОИС в Женеве по заявке компетентного органа заинтересованного договаривающегося государства. Все договаривающиеся государства обязаны охранять зарегистрированные в международном порядке наименования все время, пока они охраняются в стране происхождения, за исключением случаев, когда какое-либо договаривающееся государство в течение одного года заявит, что оно не может обеспечить охрану какого-либо зарегистрированного наименования.

## **8. ДРУГИЕ СОГЛАШЕНИЯ, АДМИНИСТРАТИВНЫЕ ФУНКЦИИ КОТОРЫХ ВЫПОЛНЯЕТ ВОИС**

Страсбургское соглашение о международной патентной классификации (МПК). Вся область техники разделяется на 8 основных разделов, содержащих примерно 71,000 мелких рубрик. Каждой рубрике присвоен символ (арабские цифры + буквы латинского алфавита). Необходима для поиска патентных документов. Один раз в 5 лет пересматривается и публикуется новая редакция. Пользуются патентные ведомства более 90 государств + региональные ведомства (ЕПВ, ЕАПВ и т.д.).

Локарнское соглашение об учреждении международной классификации прообразцов.

Ниццкое соглашение о классификации товаров и услуг для регистрации товарных знаков и знаков обслуживания.

Венское соглашение о классификации изобразительных элементов товарных знаков.

## Cercetători și inventatori din Republica Moldova

În scopul propagării informației despre cele mai inventive minți care, prin efort continuu cotidian, cercetează, găsesc și propun soluții inovatoare pentru problemele din diferitele domenii ale activității umane, Direcția Promovarea Proprietății Industriale (AGEPI) a lansat inițiativa de a edita seria „Cercetători și inventatori din Republica Moldova”. Primul volum din această serie a apărut deja la Editura AGEPI și însumează, în cele 162 de pagini, în ordine alfabetică 73 de nume de inventatori, cuprinzând și diverse imagini fotografice.

Pentru selectarea materialului necesar colegiul redacțional a făcut apel la toate instituțiile de

cercetare-dezvoltare din Republica Moldova, unitățile industriale unde există fenomenul inovațional, precum și la inventatorii independenți, incluși în Bazele de Date de la AGEPI, solicitându-le informații succinte referitoare la activitatea fiecăruia în domeniul cercetării, invenției și al implementării invențiilor brevete.

Lucrarea publicată poate fi consultată la Biblioteca AGEPI, pe pagina Internet AGEPI ([www.agepi.md](http://www.agepi.md)), cât și procurată contra cost.

Pentru anul viitor, 2003, se planifică editarea unui alt volum din această colecție.

## O valoroasă sursă de informare și documentare

La biblioteca AGEPI poate fi utilizat sau procurat al 8-lea CD regional comun **CISPATENT**, a cărui editare lunară a început în anul curent în Federația Rusă (la Institutul Federal de Proprietate Industrială), în conformitate cu acordurile de colaborare a țărilor CSI în domeniul protecției proprietății intelectuale (industriale).

➔ **CISPATENT** conține descrierile complete ale invențiilor din documentele de brevet ale Armeniei, Belarus, Georgiei, Republicii Moldova, Tadjikistanului,

Uzbekistanului, Ucrainei, Federației Ruse și Oficiului Eurasian de Brevete (OEAB). CD-ul include, de asemenea, datele bibliografice și rezumatele acestor invenții în limbile engleză și rusă.

➔ Din seria **CISPATENT** au apărut 8 CD-uri (ianuarie – august 2002) care au intrat deja în fondurile bibliotecii AGEPI, reprezentând o valoroasă sursă de informare și documentare pentru persoanele de specialitate din Republica Moldova.

## Colaborați cu Agenția de Stat pentru Protecția Proprietății Industriale a Republicii Moldova!

NUMAI PRIN INTERMEDIUL AGEPI

VĂ PUTEȚI PROTEJA OBIECTELE DE  
PROPRIETATE INDUSTRIALĂ:

- ⇒ invențiile,
- ⇒ noile soiuri de plante și rase de animale,
- ⇒ modelele de utilitate,
- ⇒ mărcile de produse și servicii,
- ⇒ denumirile de origine a produselor,
- ⇒ desenele și modelele industriale.

**AGEPI** recepționează și examinează cererile, eliberează titlurile de protecție pentru obiectele de proprietate industrială, acordă servicii și consultații în domeniu, promovează invențiile și inovațiile. Colaborarea cu AGEPI vă poate asigura poziții ferme pe piața de produse și servicii, gestionarea eficientă a activității de antreprenariat, protecția împotriva concurenței neloiale, garanția stabilității.

**Solicitați-ne în orice problemă ce ține de protecția proprietății industriale!**

### STIMAȚI PRIETENI,

Abonarea la Buletinul Oficial de Proprietate Industrială este nelimitată.

Vă puteți abona pe o perioadă de un an, 6 și 3 luni prin intermediul Agențiilor de difuzare „Moldpresa” și „Poșta Moldovei”, adresându-vă la oricare oficiu poștal din Republica Moldova.

De asemenea, Vă puteți adresa direct la AGEPI. În acest caz veți beneficia de un abonament anual, fiind scutiți de cheltuielile de difuzare.

Costul unui abonament pentru un an este de 240 lei; pentru 6 luni - 120 lei; pentru 3 luni - 60 lei fără cheltuielile de difuzare.

Indicele publicației noastre în Catalog este 22200.

***P.S. Reținem atenția persoanelor interesate că la AGEPI pot fi procurate exemplare individuale la prețul de 20 lei/număr estimativ, în limita stocurilor disponibile.***

***La solicitare pot fi comandate exemplare individuale într-un tiraj suplimentar la același preț.***

## OMPI anunță concurs pentru următoarele posturi vacante:

Nr. crt.	Postul	Gradul	Unitatea	Data prezentării, până la
1	Director-adjunct	P.5	Unitatea dezvoltare conceptuală, Departamentul mărci, desene și modele industriale și indicații geografice	2002.11.10
2	Jurist-asistent	P.2	Secția înregistrare internațională a desenelor și modelelor industriale și proiecte speciale, Departamentul mărci, desene și modele industriale și indicații geografice	2002.11.10

**Informații - în pagina Internet a OMPI: [www.wipo.int](http://www.wipo.int)**

**Consiliul editorial:**

Nicolae Taran (președinte), Ion Daniliuc, Maria Rojnevschi, Valentin Negură, Boris Schițco, Ana Zavalistâi, Veaceslav Crețetov, Tudor Jovmir, Svetlana Munteanu, Andrei Moisei, Maria Spinei.

**Colegiul de redacție:**

Ecaterina Marandici, Lucia Gordilă, Alexandra Cozlov

Tehnoredactare computerizată: Zinaida Bondar

Editorul nu poartă răspundere pentru veridicitatea materialelor publicitare ale persoanelor particulare.



© AGEPI, 2002.  
© Copertă: Ina Dener, 2002.

B O P I nr. 10/2002  
Formatul A4  
Coli de tipar 15  
Editura AGEPI