

**AGENȚIA DE STAT
PENTRU PROPRIETATEA INTELLECTUALĂ
CHIȘINĂU – REPUBLICA MOLDOVA**

**BULETIN OFICIAL
DE
PROPRIETATE INTELLECTUALĂ**

**Official Bulletin
of Intellectual Property**

**9
2025**

Publicat la 30 septembrie 2025

PUBLICAȚIILE AGEPI

Buletinul Oficial de Proprietate Intelectuală (BOPI):

- apare din octombrie 1993, având o periodicitate lunară;
- include informații privind cererile din domeniul proprietății intelectuale depuse la AGEPI, titlurile de protecție acordate și certificatele înregistrate, modificările în statutul juridic al obiectelor de proprietate industrială, hotărârile Comisiei de contestații, deciziile instanțelor judecătorești privind litigiile în domeniul proprietății intelectuale, acte normative naționale și tratate internaționale, comunicări și alte informații de ordin general ce vizează domeniul proprietății intelectuale;
- Buletinul Oficial de Proprietate Intelectuală poate fi consultat gratuit la Agenția de Stat pentru Proprietatea Intelectuală a Republicii Moldova (AGEPI) – în sala de lectură a bibliotecii sau online pe adresa: <http://agepi.gov.md/ro/publication/48>;
- Buletinul Oficial de Proprietate Intelectuală poate fi procurat la AGEPI. Persoanele interesate pot comanda contra cost exemplare individuale pe hârtie.

Revista de proprietate intelectuală, știință și educație „Intellectus”:

- apare din anul 1995, având o periodicitate semestrială;
- este o publicație științifică, recenzată, cu acces deschis, acreditată, prin Decizia Consiliului de conducere al Agenției Naționale de Asigurare a Calității în Educație și Cercetare nr. 23 din 30 septembrie 2022 cu privire la evaluarea, clasificarea și monitorizarea revistelor științifice, în categoria de clasificare B la profilurile: Științe juridice; Științe economice; Științe inginerești și tehnologii;
- abordează multilateral diverse aspecte ale proprietății intelectuale, prevederile legislației naționale și internaționale în domeniu, publică studii semnate de cercetători și inventatori din diferite domenii ale științei, economiei, educației și tehnicii.

Abonarea la publicațiile AGEPI pe suport de hârtie este nelimitată și poate fi efectuată direct la AGEPI (inclusiv prin e-mail).

Pentru informații detaliate privind condițiile de abonare, accesați:

<http://agepi.gov.md/ro/services/biblioteca-pi>

Telefon de contact: (+373 22) 188-597

CUPRINS

Informație generală	4
I. Invenții	6
BB1A Cereri de brevet de invenție publicate.....	13
BB2A Cereri de brevet european pentru care s-a solicitat validarea în Republica Moldova publicate	15
FF4A Brevete de invenție acordate	41
FF9Y Brevete de invenție de scurtă durată acordate	44
FG9A Publicarea brevetelor europene validate în Republica Moldova	49
FG4A Lista brevetelor de invenție eliberate.....	59
FG9Y Lista brevetelor de invenție de scurtă durată eliberate.....	59
II. Soiuri de plante	60
BZ9E Cereri de brevet pentru soi de plantă publicate	62
III. Mărci	65
Cereri de înregistrare.....	68
Mărci înregistrate în baza cererilor acceptate parțial	151
Lista certificatelor de înregistrare a mărcilor eliberate în august 2025	171
Lista mărcilor reînnoite.....	174
IV. Indicații geografice, denumiri de origine, specialități tradiționale garantate	181
Lista denumirilor de origine și indicațiilor geografice pentru care este solicitată protecție în Republica Moldova conform Sistemului de la Lisabona	183
Lista persoanelor fizice sau juridice care au dobândit dreptul de utilizare a denumirii de origine protejate/indicației geografice protejate	184
V. Design industrial (Desene și modele industriale) ..	185
BA1L Cereri de înregistrare.....	189
FF4L Lista desenelor și modelelor industriale înregistrate.....	200
FG4L Lista certificatelor de înregistrare a desenelor și modelelor industriale eliberate	200
ND4L Lista desenelor și modelelor industriale reînnoite.....	201
FG4L Lista desenelor și modelelor industriale înregistrate în Republica Moldova conform Aranjamentului de la Haga, aranjate în ordinea numerelor de înregistrare internațională	202
VI. Modificări intervenite în statutul juridic al cererilor și titlurilor de protecție	204
Lista modificărilor	205
Lista contractelor de cesiune	210
Lista contractelor de cesiune parțială	211
Lista contractelor de licență	212
FA9A Lista cererilor de brevet de invenție retrase	212
FC9A Lista cererilor de brevet de invenție respinse.....	212
FC9Y Lista cererilor de brevet de invenție de scurtă durată respinse	212
ND4Y Lista brevetelor de invenție de scurtă durată al căror termen de valabilitate a fost prelungit	213
MM4E Lista brevetelor europene validate a căror valabilitate a încetat înainte de termen prin neachitarea taxei (cu dreptul de restabilire).....	213
Renunțări la mărci.....	213
Lista cererilor de înregistrare a mărcilor retrase	214
Lista cererilor de înregistrare a mărcilor respinse.....	214
Lista certificatelor de înregistrare a mărcilor al căror termen de valabilitate a expirat (inclusiv termenul de grație).....	216
Lista mărcilor valabilitatea înregistrării cărora expiră în februarie 2026	220
Renunțări la desene/modele industriale	226
FC4L Lista desenelor și modelelor industriale respinse	226
MK4L Lista certificatelor de înregistrare a desenelor și modelelor industriale al căror termen de valabilitate a expirat (inclusiv termenul de grație).....	227
Lista eratelor	227
VII. Comisia de contestații a AGEPI	228
VIII. Comisia de mediere	
IX. Decizii ale instanțelor judecătorești	
X. Monitor	234
XI. Materiale de informare din domeniul proprietății intelectuale	

CONTENTS

General information	4
I. Inventions	6
BB1A Published patent applications	13
BB2A Published European patent applications for which validation in the Republic of Moldova has been requested	15
FF4A Granted patents for invention	41
FF9Y Granted short-term patents for invention	44
FG9A Publication of European patents validated in the Republic of Moldova	49
FG4A List of issued patents for invention	59
FG9Y List of issued short-term patents for invention	59
II. Plant varieties	60
BZ9E Published plant variety patent applications	62
III. Trademarks	65
Applications for registration.....	68
Trademarks registered on the basis of partially accepted applications	151
List of trademark registration certificates issued in August 2025.....	171
List of renewed trademarks.....	174
IV. Geographical indications, appellations of origin, traditional specialties guaranteed	181
List of appellations of origin and geographical indications for which protection is sought in the Republic of Moldova under the Lisbon System	183
List of natural or legal persons who have acquired the right to use the protected appellation of origin/protected geographical indication	184
V. Industrial design	185
BA1L Applications for registration	189
FF4L List of registered industrial designs	200
FG4L List of issued industrial design registration certificates	200
ND4L List of renewed industrial designs	201
FG4L List of industrial designs registered in the Republic of Moldova according to the Hague Agreement grouped in the numerical order	202
VI. Amendments made in the legal status of applications and titles of protection	204
List of amendments.....	205
List of assignment agreements.....	210
List of partial assignment agreements	211
List of license agreements	212
FA9A List of withdrawn patent applications.....	212
FC9A List of rejected patent applications	212
FC9Y List of rejected short-term patent applications	212
ND4Y List of short-term patents for invention the term of validity of which has been extended.....	213
MM4E List of invalid validated European patents by nonpayment of fee (with the right of revalidation)	213
Surrender of trademarks	213
List of withdrawn trademark applications.....	214
List of rejected trademark applications	214
List of trademark registration certificates the term of validity of which has expired (including the grace period)	216
List of trademarks the term of validity of which expires in February 2026	220
Surrender of industrial designs/models.....	226
FC4L List of rejected industrial designs.....	226
MK4L List of industrial design registration certificates the term of validity of which has expired (including the grace period).....	227
List of errata	227
VII. Appeals Board of the AGEPI	228
VIII. Mediation Board	
IX. Court decisions	
X. Monitor	234
XI. Intellectual property information materials	

Informație generală

Buletinul Oficial de Proprietate Intelectuală conține informații din domeniul PI.

Secțiuni speciale sunt destinate invențiilor, soiurilor de plante, mărcilor, indicațiilor geografice, denumirilor de origine, desenelor și modelelor industriale.

Persoanele interesate pot urmări regimul juridic al cererilor de solicitare a protecției, al obiectelor de proprietate industrială brevetate și înregistrate pe teritoriul Republicii Moldova.

În Buletin se publică acte oficiale, regulamente, convenții internaționale, acorduri bilaterale, norme și standarde în domeniu etc.

General information

The Official Bulletin of Intellectual Property contains information in the field of IP.

Special sections are provided for inventions, plant varieties, trademarks, geographical indications, appellations of origin, and industrial designs.

Concerned persons can familiarize themselves with the legal regime of the applications for protection, of the industrial property objects patented and registered in the Republic of Moldova.

Official documents, regulations, international conventions, bilateral agreements, norms and standards in the field, etc., shall be published in the Bulletin.

Extras din codurile normalizate ale Organizației Mondiale a Proprietății Intelectuale
(norma ST. 3 OMPI) referitoare la organizațiile internaționale și țările care eliberează
sau înregistrează titluri de proprietate industrială (lista este actualizată de OMPI în 2024)

AD	Andorra	EA	Organizația Eurasiatică de Brevete (OEAB)	JP	Japonia	PH	Filipine
AE	Emiratele Arabe Unite	EC	Ecuador	KE	Kenya	PK	Pakistan
AF	Afganistan	EE	Estonia	KG	Kârghâzstan	PL	Polonia
AL	Albania	EG	Egipt	KH	Cambodgia	PT	Portugalia
AM	Armenia	EM	Oficiul Uniunii Europene pentru Proprietate Intelectuală (EUIPO)	KP	Republica Populară Democrată Coreeană	PY	Paraguay
AO	Angola	EP	Oficiul European de Brevete (OEB)	KR	Republica Coreea	QA	Qatar
AP	Organizația Regională Africană de Proprietate Intelectuală (ARIPO)	ES	Spania	KW	Kuweit	QZ	Oficiul Comunitar pentru Soiuri de Plante (Uniunea Europeană) (CPVO)
AR	Argentina	ET	Etiopia	KY	Insulele Cayman	RO	România
AT	Austria	EU	Uniunea Europeană	KZ	Kazahstan	RS	Serbia
AU	Australia	FI	Finlanda	LA	Republica Democratică Populară Laos	RU	Federația Rusă
AZ	Azerbaidjan	FK	Insulele Falkland (Malvine)	LB	Liban	RW	Rwanda
BA	Bosnia și Herțegovina	FR	Franța	LI	Liechtenstein	SA	Arabia Saudită
BD	Bangladesh	GB	Regatul Unit	LK	Sri Lanka	SE	Suedia
BE	Belgia	GE	Georgia	LR	Liberia	SG	Singapore
BF	Burkina Faso	GG	Guernsey	LS	Lesotho	SI	Slovenia
BG	Bulgaria	GH	Ghana	LT	Lituania	SK	Slovacia
BM	Insulele Bermude	GI	Gibraltar	LU	Luxemburg	SL	Sierra Leone
BN	Brunei Darussalam	GL	Groenlanda	LV	Letonia	SM	San Marino
BR	Brazilia	GM	Gambia	LY	Libia	SN	Senegal
BS	Bahamas	GN	Guineea	MA	Maroc	SO	Somalia
BT	Bhutan	GR	Grecia	MC	Monaco	SV	Salvador
BX	Oficiul din Benelux pentru Proprietate Intelectuală (BOIP)	GT	Guatemala	MD	Republica Moldova	SY	Republica Arabă Siriană
BY	Belarus	GW	Guineea-Bissau	ME	Muntenegro	TD	Ciad
CA	Canada	GY	Guyana	MG	Madagascar	TH	Thailanda
CF	Republica Centrafricană	HK	Hong Kong, China	MK	Macedonia de Nord	TJ	Tadjikistan
CG	Congo	HN	Honduras	MN	Mongolia	TM	Turkmenistan
CH	Elveția	HR	Croația	MR	Mauritania	TN	Tunisia
CI	Coasta de Fildeș	HT	Haiti	MS	Montserrat	TR	Turcia
CL	Chile	HU	Ungaria	MT	Malta	TT	Trinidad și Tobago
CM	Camerun	IB	Biroul Internațional al Organizației Mondiale de Proprietate Intelectuală (OMPI)	MU	Mauritius	TW	Taiwan Provincie Chineză
CN	China	ID	Indonezia	MV	Maldive	UA	Ucraina
CO	Columbia	IE	Irlanda	MX	Mexic	US	Statele Unite ale Americii
CR	Costa Rica	IL	Israel	MY	Malaezia	UY	Uruguay
CU	Cuba	IN	India	MZ	Mozambic	UZ	Uzbekistan
CV	Republica Capului Verde	IQ	Irak	NG	Nigeria	VC	Sfântul Vincent și Grenadinele
CY	Cipru	IR	Iran (Republica Islamică)	NI	Nicaragua	VE	Venezuela (Republica Bolivariană)
CZ	Cehia	IS	Islanda	NL	Regatul Țărilor de Jos	VG	Insulele Virgine Britanice
DE	Germania	IT	Italia	NO	Norvegia	VN	Vietnam
DK	Danemarca	JM	Jamaica	NP	Nepal	WO	Organizația Mondială de Proprietate Intelectuală (OMPI)
DO	Republica Dominicană	JO	Iordania	NZ	Noua Zeelandă	YE	Yemen
DZ	Algeria			OA	Organizația Africană de Proprietate Intelectuală (OAPI)	ZA	Africa de Sud
				OM	Oman		
				PA	Panama		
				PE	Peru		

I

Invenții / Inventions

Protecția juridică a invențiilor în Republica Moldova se asigură în temeiul Legii nr. 50/2008 privind protecția invențiilor.

În conformitate cu Legea, brevetele de invenție sunt eliberate de AGEPI și certifică prioritatea, calitatea de autor și dreptul exclusiv al titularilor de brevete asupra invențiilor. O invenție este brevetabilă dacă este nouă, implică o activitate inventivă și este susceptibilă de aplicare industrială.

Cererea de brevet se depune la AGEPI de către orice persoană care dispune de dreptul de a solicita brevet, personal sau prin reprezentant, și trebuie să includă documentele prevăzute la art. 33 din Lege.

În prezenta Secțiune se publică datele referitoare la cererile de brevet de invenție, brevetele și brevetele de scurtă durată acordate, în special datele bibliografice, rezumatele și, după caz, materialele grafice ale acestora, datele bibliografice referitoare la cererile de brevet european pentru care se solicită validarea în Republica Moldova și la brevetele europene validate, precum și listele brevetelor și brevetelor de scurtă durată eliberate.

Legal protection of inventions in the Republic of Moldova shall be afforded on the basis of the Law No 50/2008 on the Protection of Inventions.

In accordance with this Law, patents for invention shall be granted by the AGEPI and shall certify the priority, the authorship and the exclusive right of patent owners in the inventions. An invention may be patented if it is new, if it involves an inventive step and if it is susceptible of industrial application.

The patent application shall be filed with the AGEPI, directly or through a representative, by any person entitled to apply for a patent, and shall contain the documents provided for in Art. 33 of the Law.

Data on patent applications, granted patents and short-term patents for invention, particularly bibliographic data, abstracts and, where appropriate, graphic materials thereof, bibliographic data on European patent applications for which validation in the Republic of Moldova is requested and on validated European patents, and lists of issued patents and short-term patents for invention shall be published in this Section.

**CODURILE INID ÎN BAZA NORMEI OMPI ST.9
PENTRU IDENTIFICAREA DATELOR BIBLIOGRAFICE REFERITOARE
LA DOCUMENTELE DE BREVET, PUBLICATE DE AGEPI**

**INID CODES FOR THE IDENTIFICATION BIBLIOGRAPHIC DATA
IN PATENT DOCUMENTS PUBLISHED BY AGEPI,
ACCORDING TO WIPO STANDARD ST.9**

- (11) Numărul titlului de protecție
Number of the title of protection
- (12) Denumirea tipului de document
Designation of the kind of document
- (13) Codul tipului de document conform normei ST.16 OMPI
Kind-of-document code according to WIPO Standard ST.16
- (15) Informații privind corectarea sau modificarea documentului
Document correction or modification information
- (21) Numărul de depozit
Number assigned to the application
- (22) Data de depozit
Date of filing the application
- (23) Data priorității de expoziție
Date of exhibition priority
- (31) Numărul cererii prioritare
Number assigned to priority application
- (32) Data de depozit a cererii prioritare
Date of filing of priority application
- (33) Țara cererii prioritare, codul conform normei ST.3 OMPI
Country of the priority application, code according to WIPO Standard ST.3
- (41) Data publicării cererii: numărul BOPI, anul
Date of publication of the application: number of BOPI, year
- (45) Data publicării hotărârii de acordare a titlului de protecție: numărul BOPI, anul
Date of publication of the decision of grant of the title of protection: number of BOPI, year
- (46) Data publicării traducerii revendicărilor cererii de brevet european
Date of publication of the translation of the claims of an European patent application
Data publicării traducerii revendicărilor modificate
Date of publication of the translation of the amended claims
- (47) Data eliberării titlului de protecție: numărul BOPI, anul
Date of issuance of the title of protection: number of BOPI, year
- (48) Data publicării documentului corectat sau modificat
Date of publication of a corrected or modified document
- (49) Data publicării traducerii fasciculului de brevet european validat
Date of publication of the translation of the validated European patent specification
Data publicării traducerii fasciculului de brevet european validat menținut în forma modificată
Date of publication of the translation of the validated European patent specification maintained in its amended form

- (51) Clasificarea Internațională de Brevete
International Patent Classification
- (54) Titlul invenției sau denumirea soiului de plantă
Title of the invention or name of the plant variety
- (56) Lista documentelor referitoare la stadiul anterior
List of prior art documents
- (57) Rezumatul sau revendicările
Abstract or claims
- (62) Numărul și data depozitului cererii anterioare din care prezentul document este divizionar
Number and filing date of the earlier application from which the present patent document has been divided up
- (67) Numărul cererii transformate și data transformării
Number of converted patent application and date of conversion
- (68) Numărul și data de publicare a brevetului de bază pentru certificatul suplimentar de protecție
Number and publication date of the basic patent for the supplementary protection certificate
- (71) Numele solicitantului (solicitanților), codul țării conform normei ST.3 OMPI
Name(s) of applicant(s), code of the country according to WIPO Standard ST.3
- (72) Numele inventatorului (inventatorilor) sau amelioratorului (amelioratorilor), codul țării conform normei ST.3 OMPI
Name(s) of inventor(s) or breeder(s), code of the country according to WIPO Standard ST.3
- (73) Numele sau denumirea titularului (titularilor), codul țării conform normei ST.3 OMPI
Name(s) of owner(s), code of the country according to WIPO Standard ST.3
- (74) Numele mandatarului autorizat
Name of patent attorney
- (80) Data publicării de către OEB a mențiunii acordării brevetului european
Date of publication of the mention of the grant of the European patent by the EPO
Data publicării de către OEB a mențiunii privind menținerea brevetului european în forma modificată
Date of publication of the mention of the grant of the European patent by the EPO in its amended form
- (82) Data publicării solicitării de validare a brevetului european
Date of publication of the request for validation of the European patent
- (85) Data deschiderii fazei naționale în conformitate cu PCT
Date of commencement of the national phase pursuant to PCT
- (86) Cerere internațională (PCT): numărul și data de depozit
PCT international application: number and filing date
- (87) Publicarea cererii internaționale (PCT) sau cererii comunitare pentru soi de plantă (EC): numărul și data
Publication of the PCT international application or the community plant variety application (EC): number and date
- (92) Numărul și data primei autorizații de lansare pe piață în Republica Moldova a produsului medicamentos sau fitofarmaceutic
Number and date of the first national authorization to place the medicinal or phytopharmaceutical product on the market in the Republic of Moldova
- (94) Data expirării termenului de valabilitate a certificatului suplimentar de protecție
Date of expiry of the term of validity of the supplementary protection certificate
- (95) Denumirea produsului protejat printr-un brevet de bază pentru care a fost cerut sau eliberat certificatul suplimentar de protecție
Name of the product protected by a basic patent and in respect of which the supplementary protection certificate has been applied for or issued

- (96) Numărul cererii și data de depozit a cererii de brevet european
Number and filing date of the European patent application
- (97) Numărul și data publicării de către OEB a cererii de brevet european
Number and date of publication of the European patent application by the EPO

**CODURILE PENTRU IDENTIFICAREA DIFERITELOR TIPURI
DE DOCUMENTE DE BREVET ÎN BAZA NORMEI OMPI ST.16,
PUBLICATE DE AGEPI**

**CODES FOR THE IDENTIFICATION OF DIFFERENT KINDS
OF PATENT DOCUMENTS ACCORDING TO WIPO
STANDARD ST.16, PUBLISHED BY AGEPI**

**1.1 CODURILE PENTRU DOCUMENTELE DE BREVET DE INVENȚIE
CODES FOR PATENT DOCUMENTS**

- A0** – cerere de brevet de invenție publicată înainte de termenul legal de 18 luni de la data de depozit sau data priorității recunoscute
– patent application published before the established term of 18 months after the filing date or recognized priority date
- A1** – cerere de brevet de invenție publicată în termenul legal, împreună cu raportul de documentare
– patent application published within the established term with a search report
- A2** – cerere de brevet de invenție publicată în termenul legal, fără raportul de documentare
– patent application published within the established term without a search report
- A3** – raport de documentare al cererii de brevet de invenție (publicat ulterior publicării cererii)
– search report of a patent application (published after publication of the application)
- A8** – cerere de brevet de invenție publicată cu corecturi sau modificări în pagina de capăt (bibliografică) a documentului
– patent application published with corrected or modified first page of the document
- A9** – cerere de brevet de invenție cu corecturi sau modificări ale oricărei părți a documentului
– patent application with corrections or amendments to any part of the document
- B1** – brevet de invenție acordat
– granted patent for invention
- B2** – brevet de invenție acordat, amendat în urma procedurilor de opoziție
– granted patent for invention, amended after opposition procedures
- B8** – brevet de invenție acordat, cu corecturi sau modificări în pagina de capăt (bibliografică) a documentului
– granted patent for invention with corrected or modified first page of the document
- B9** – brevet de invenție acordat, cu corecturi sau modificări ale oricărei părți a documentului
– granted patent for invention with corrections or amendments to any part of the document
- C1** – brevet de invenție eliberat
– issued patent for invention
- C3** – brevet de invenție eliberat, amendat în urma procedurilor de limitare sau anulare
– issued patent for invention, amended after limitation or cancellation procedures
- C8** – brevet de invenție eliberat, cu corecturi sau modificări în pagina de capăt (bibliografică) a documentului
– issued patent for invention with corrections or amendments to the front (bibliographic) page of the document
- C9** – brevet de invenție eliberat, cu corecturi sau modificări ale oricărei părți a documentului
– issued patent for invention with corrections or amendments to any part of the document

- T1** – traducerea revendicărilor cererii de brevet european
– translation of the claims of a European patent application
- T2** – traducerea fasciculului de brevet european validat
– translation of the validated European patent specification
- T3** – traducerea fasciculului de brevet european validat menținut în forma modificată
– translation of the validated European patent specification maintained in its amended form
- T4** – traducerea fasciculului de brevet european validat menținut în forma limitată
– translation of the validated European patent specification maintained in limited form
- T8** – traducerea corectată a fasciculului de brevet european validat cu corecturi în pagina de capăt (bibliografică) a documentului
– corrected translation of the validated European patent specification with corrections to the front (bibliographic) page of the document
- T9** – traducerea corectată a fasciculului de brevet european validat cu corecturi ale oricărei părți a documentului
– corrected translation of the validated European patent specification with corrections to any part of the document

1.2 CODURILE PENTRU DOCUMENTELE DE BREVET DE INVENȚIE DE SCURTĂ DURATĂ CODES FOR SHORT-TERM PATENT DOCUMENTS

- U0** – cerere de brevet de invenție de scurtă durată publicată înainte de termenul legal de 18 luni de la data de depozit sau data priorității recunoscute
– short-term patent application published before the established term of 18 months after the filing date or recognized priority date
- U1** – cerere de brevet de invenție de scurtă durată publicată la termen, împreună cu raportul de documentare
– short-term patent application published within the established term together with a search report
- U2** – cerere de brevet de invenție de scurtă durată publicată la termen, fără raportul de documentare
– short-term patent application published within the established term without a search report
- U3** – raport de documentare al unei cereri de brevet de invenție de scurtă durată (publicat ulterior publicării cererii)
– search report of a short-term patent application (published after publication of the application)
- Y** – brevet de invenție de scurtă durată acordat
– granted short-term patent for invention
- Y3** – brevet de invenție de scurtă durată acordat, amendat în urma procedurii de opoziție
– granted short-term patent for invention, amended after opposition procedure
- Y8** – brevet de invenție de scurtă durată acordat, cu corecturi sau modificări în pagina de capăt (bibliografică) a documentului
– granted short-term patent for invention with corrections or amendments to the front (bibliographic) page of the document
- Y9** – brevet de invenție de scurtă durată acordat, cu corecturi sau modificări ale oricărei părți a documentului
– granted short-term patent for invention with corrections or amendments to any part of the document
- Z** – brevet de invenție de scurtă durată eliberat
– issued short-term patent for invention
- Z4** – brevet de invenție de scurtă durată eliberat, amendat în urma procedurilor de limitare sau de anulare
– issued short-term patent for invention, amended after limitation or cancellation procedures
- Z5** – brevet de invenție de scurtă durată prelungit
– extended short-term patent for invention
- Z6** – brevet de invenție de scurtă durată prelungit, amendat în urma procedurii de prelungire
– extended short-term patent for invention, amended after extension procedure
- Z8** – brevet de invenție de scurtă durată eliberat sau prelungit, cu corecturi sau modificări în pagina de capăt (bibliografică) a documentului

- issued or extended short-term patent for invention with corrections or amendments to the front (bibliographic) page of the document
- Z9** – brevet de invenție de scurtă durată eliberat sau prelungit, cu corecturi sau modificări ale oricărei părți
- issued or extended short-term patent for invention with corrections or amendments to any part of the document

**CODURILE OMPI PENTRU CODIFICAREA TITLURILOR INFORMAȚIILOR
REFERITOARE LA INVENȚII, PUBLICATE ÎN BULETINUL OFICIAL
DE PROPRIETATE INTELECTUALĂ CONFORM NORMEI ST.17**

**WIPO CODES ON CODING OF HEADINGS OF ANNOUNCEMENTS CONCERNING
INVENTIONS MADE IN THE OFFICIAL BULLETIN OF INTELLECTUAL PROPERTY
IN ACCORDANCE WITH THE STANDARD ST.17**

- BB1A** Cereri de brevet de invenție publicate
Published patent applications
- BB1Y** Cereri de brevet de invenție de scurtă durată publicate
Published short-term patent applications
- BB2A** Cereri de brevet european pentru care s-a solicitat validarea în Republica Moldova publicate
Published European patent applications for which validation in the Republic of Moldova has been requested
- FF4A** Brevete de invenție acordate
Granted patents for invention
- FF9Y** Brevete de invenție de scurtă durată acordate
Granted short-term patents for invention
- FG9A** Publicarea brevetelor europene validate în Republica Moldova
Publication of European patents validated in the Republic of Moldova
- FA9A** Lista cererilor de brevet de invenție retrase
List of withdrawn patent applications
- FC9A** Lista cererilor de brevet de invenție respinse
List of rejected patent applications
- FG4A** Lista brevetelor de invenție eliberate
List of issued patents for invention
- FG9Y** Lista brevetelor de invenție de scurtă durată eliberate
List of issued short-term patents for invention
- FA9Y** Lista cererilor de brevet de invenție de scurtă durată retrase
List of withdrawn short-term patent applications
- FC9Y** Lista cererilor de brevet de invenție de scurtă durată respinse
List of rejected short-term patent applications
- FC9E** Lista cererilor de publicare a traducerii fasciculului de brevet european respinse
List of rejected applications for the publication of the translation of the European patent specification
- MM4A** Decăderi din drepturile ce decurg din brevet de invenție
Forfeiture of rights deriving from the patent for invention
- MK4A** Lista brevetelor de invenție a căror durată de valabilitate a expirat
List of expired patents for invention
- HC4A** Brevete de invenție acordate, cu corecturi sau modificări în pagina de capăt (bibliografică) a documentului
Granted patents for invention with corrected or modified first page of the document

- MM9Y** Decăderi din drepturile ce decurg din brevet de invenție de scurtă durată
Forfeiture of rights deriving from the short-term patent for invention
- ND4Y** Lista brevetelor de invenție de scurtă durată al căror termen de valabilitate a fost prelungit
List of short-term patents for invention whose term of validity has been extended
- MK4Y** Lista brevetelor de invenție de scurtă durată a căror valabilitate a expirat
List of short-term patents for invention whose term of validity has been expired
- ML9Y** Lista cererilor de prelungire a termenului de valabilitate a brevetului de invenție de scurtă durată respinse
List of refused applications for extension of the term of validity of a short-term patent
- TC9Y** Lista brevetelor de invenție de scurtă durată eliberate, cu corecturi sau modificări în pagina de capăt (bibliografică) a documentului
List of issued short-term patents for invention with corrected or modified first page of the document
- TH4A** Publicarea traducerii corectate a fasciculului de brevet european validat în Republica Moldova
Publication of the corrected translation of the European patent specification validated in the Republic of Moldova
- LD4E** Publicarea traducerii fasciculului de brevet european validat în Republica Moldova menținut în forma limitată
Publication of the translation of the European patent specification validated in the Republic of Moldova, maintained in limited form

SECȚIUNILE CLASIFICĂRII INTERNAȚIONALE DE BREVETE (CIB)
INTERNATIONAL PATENT CLASSIFICATION SECTIONS (IPC)
РАЗДЕЛЫ МЕЖДУНАРОДНОЙ ПАТЕНТНОЙ КЛАССИФИКАЦИИ (МПК)

A	NECESITĂȚI CURENTE ALE VIEȚII HUMAN NECESSITIES	E	CONSTRUCȚII FIXE FIXED CONSTRUCTIONS
B	TEHNICI INDUSTRIALE DIVERSE TRANSPORT PERFORMING OPERATIONS. TRANSPORTING	F	MECANICĂ. ILUMINAT. ÎNCĂLZIRE. ARMAMENT. EXPLOZIVE MECHANICAL ENGINEERING. LIGHTING. HEATING. WEAPONS. BLASTING
C	CHIMIE ȘI METALURGIE CHEMISTRY. METALLURGY	G	FIZICĂ PHYSICS
D	TEXTILE ȘI HÂRTIE TEXTILES. PAPER	H	ELECTRICITATE ELECTRICITY

BB1A Cereri de brevet de invenție publicate / Published patent applications

Publicarea în BOPI a cererilor de brevet asigură solicitantului o protecție provizorie în condițiile prevăzute de art. 19 din Legea nr. 50/2008 privind protecția invențiilor. La data publicării în BOPI a datelor bibliografice privind cererea de brevet de invenție, AGEPI pune la dispoziția publicului, în format electronic, pe pagina <http://www.db.agepi.md/inventions/Search.aspx>, descrierea, revendicările, rezumatul și, după caz, desenele, așa cum au fost depuse aceste documente.

Conform art. 89 (1) din Lege, după publicarea cererii de brevet orice persoană poate să prezinte la AGEPI observații referitor la brevetabilitatea invenției care constituie obiectul cererii de brevet.

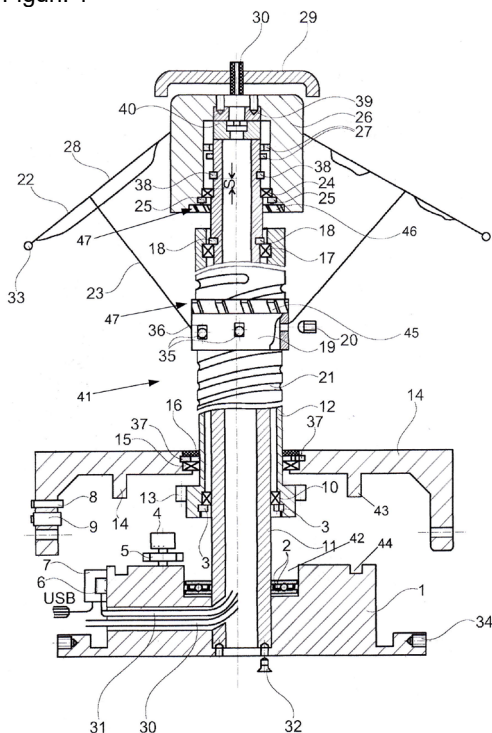
Publication of patent applications in BOPI provides for the applicant a provisional protection in accordance with Art. 19 of the Law No 50/2008 on the Protection of Inventions. AGEPI shall, on the date of publication in BOPI of the bibliographic data on the patent application, make available to the public, in electronic format, on the page <http://www.db.agepi.md/inventions/Search.aspx>, the description, the claims, the abstract and, where appropriate, the drawings, as these documents were filed.

According to Art. 89(1) of the Law, in any proceedings before the AGEPI, following the publication of the patent application, any third party may present observations concerning the patentability of the invention to which the application relates.

- (21) a 2024 0029 (13) A2
 (51) Int. Cl.: A45B 25/14 (2006.01)
 A45B 25/16 (2006.01)
 (22) 2023.04.13
 (31) 20 2022 000 963.1
 (32) 2022.04.20
 (33) DE
 (85) 2024.10.16
 (86) PCT/EP2023/059644, 2023.04.13
 (87) WO 2023/202940 A1, 2023.10.26
 (71)(72) BARBUȚA Anatol, MD
 (54) **Umbrelă electrică**
 (57) O umbrelă are o legătură articulată conectată la o învelitoare și cuprinde un cursor (19) conectat la spițe (22) și la tensoare (23), cursorul (19) fiind montat pe o coloană centrală (39) a umbrelei, în care învelitoarea poate fi adusă dintr-o poziție închisă pliată într-o poziție deschisă desfășurată printr-o mișcare a legăturii cu ajutorul cursorului (19). Un motor (4) este cuplat la cursorul (19) pentru a-l deplasa în vederea deschiderii și închiderii umbrelei, motorul (4) fiind conectat la o sursă de tensiune și la o unitate de comandă (6) și rotește coroana împreună cu legătura articulată într-o poziție deschisă.

Revendicări: 10

Figuri: 1



- (21) a 2025 0024 (13) A2
 (51) Int. Cl.: C07C 229/16 (2006.01)
 B01J 37/04 (2006.01)
 C08F 4/654 (2006.01)
 C08F 2/00 (2006.01)
 (22) 2023.11.13
 (31) PCT/RU2022/000336
 (32) 2022.11.14
 (33) RU
 (85) 2025.05.08
 (86) PCT/RU2023/050265, 2023.11.13
 (87) WO 2024/107086 A4, 2024.05.23
 (71) PUBLIC JOINT STOCK COMPANY "SIBUR HOLDING" (PJSC "SIBUR HOLDING"), RU
 (72) UBORSKY Dmitry Vadimovich, RU; VOSKOBOYNIKOV Alexander Zelmanovich, RU; GORYUNOV Georgy Pavlovich, RU; YASHIN Andrey Nikolaevich, RU; SHARIKOV Mikhail Igorevich, RU; SAMSONOV Oleg Vladimirovich, RU; KHAIKIN Kirill Alekseevich, RU; LI Kristina Mikhailovna, RU; KOLOSOV Nikolay Aleksandrovich, RU
 (74) GLAZUNOV Nicolae
 (54) **Proccatalizator pentru polimerizarea olefinelor și aplicația sa**
 (57) Prezenta invenție se referă la un proccatalizator pentru polimerizarea olefinelor, cuprinzând un compus ce conține titan, un compus ce conține magneziu, un halogen, și un donator intern de electroni, unde donatorul intern de electroni este un compus iminodiacetat, și la o metodă de preparare a proccatalizatorului menționat. În plus, prezenta invenție se referă la un sistem catalitic pentru polimerizarea olefinelor, cuprinzând proccatalizatorul menționat, un co-catalizator și un donator extern de electroni, la o metodă de preparare a sistemului catalitic menționat, și la o metodă pentru (co)polimerizarea olefinelor cu utilizarea sistemului catalitic menționat. Prezenta invenție, de asemenea, se referă la un compus iminodiacetat și la utilizarea acestuia ca un donator intern de electroni într-un catalizator pentru polimerizarea olefinelor.

Revendicări: 64

**BB2A Cereri de brevet european
pentru care s-a solicitat validarea
în Republica Moldova publicate /
Published European patent applications
for which validation in the Republic
of Moldova has been requested**

A GEPI publică fiecare solicitare de validare după informarea de către OEB privind achitarea taxei stabilite pentru validare, dar nu înainte de expirarea unui termen de 18 luni de la data depunerii sau, dacă o prioritate a fost revendicată, de la data celei mai vechi priorități. O cerere de brevet european, pentru care s-a plătit taxa de validare, și un brevet european validat vor avea aceleași efecte ca și o cerere de brevet sau un brevet în conformitate cu Legea nr. 50/2008 privind protecția invențiilor.

A GEPI shall publish any request for validation after it has been informed by the EPO that the prescribed validation fee has been paid, but not before the expiry of a time limit of 18 months from the filing date or, if priority has been claimed, the earliest priority date. A European patent application for which the validation fee has been paid and a validated European patent shall have the same effects as a patent application and a patent in accordance with the Law No 50/2008 on the Protection of Inventions.

(21) e 2025 0577 (13) A1
 (51) Int.Cl.: F03D 3/06 (2006.01.01)
 (96) 23768660.5, 2023.09.07
 (87) WO 2024/062320, 2024.03.28
 (31) 202200019614
 (32) 2022.09.23
 (33) IT
 (71) GEVI S.R.L., IT
 (72) LUZZATI Emanuele, IT; ESSAKHI Soufiane, IT; SIMONELLI Edoardo, IT
 (54) Turbină eoliană cu ax vertical

(21) e 2025 0578 (13) A1
 (51) Int.Cl.: B65B 7/28 (2006.01.01)
 B65B 55/10 (2006.01.01)
 B65B 55/18 (2006.01.01)
 B65B 55/19 (2006.01.01)
 (96) 23772511.4, 2023.09.19
 (87) WO 2024/061876, 2024.03.28
 (31) 2209500
 (32) 2022.09.20
 (33) FR
 (71) COUDERT CONSTRUCTIONS, FR
 (72) CHARLEUX Didier, FR; PARROT Damien, FR; LAB Benoît, FR
 (54) Dispozitiv pentru capsularea marginii deschiderii de acces a corpului ambalajului

(21) e 2025 0579 (13) A1
 (51) Int.Cl.: B65B 7/28 (2006.01.01)
 B65B 35/24 (2006.01.01)
 B65B 59/00 (2006.01.01)
 B67B 3/20 (2006.01.01)
 B65G 15/14 (2006.01.01)
 B65G 21/20 (2006.01.01)
 B65G 17/08 (2006.01.01)
 (96) 23772512.2, 2023.09.19
 (87) WO 2024/061877, 2024.03.28
 (31) 2209499
 (32) 2022.09.20
 (33) FR
 (71) COUDERT CONSTRUCTIONS, FR
 (72) PARROT Damien, FR; LAB Benoît, FR
 (54) Dispozitiv pentru transportul corpului de ambalaj

(21) e 2025 0580 (13) A1
 (51) Int.Cl.: A61K 9/00 (2006.01.01)
 A61K 47/26 (2006.01.01)
 A61M 15/00 (2006.01.01)
 A61M 11/00 (2006.01.01)
 (96) 23773300.1, 2023.09.21
 (87) WO 2024/062006, 2024.03.28
 (31) 22197238
 (32) 2022.09.22
 (33) EP
 (71) CHIESI FARMACEUTICI S.P.A., IT
 (72) BUTTINI Francesca, IT; VARACCA Giada, IT; OSELLO Romina, IT
 (54) Inhalator cu capsulă pentru administrarea unui inhibitor al fosfodiesterazei-4

(21) e 2025 0581 (13) A1
 (51) Int.Cl.: A61K 9/00 (2006.01.01)
 A61K 47/26 (2006.01.01)
 A61M 15/00 (2006.01.01)
 (96) 23773301.9, 2023.09.21
 (87) WO 2024/062007, 2024.03.28
 (31) 22197239
 (32) 2022.09.22
 (33) EP
 (71) CHIESI FARMACEUTICI S.P.A., IT
 (72) BUTTINI Francesca, IT; VARACCA Giada, IT; OSELLO Romina, IT
 (54) Inhalator cu capsulă pentru administrarea unui inhibitor al fosfodiesterazei-4

(21) e 2025 0582 (13) A1
 (51) Int.Cl.: A61K 9/00 (2006.01.01)
 A61K 47/26 (2006.01.01)
 A61M 15/00 (2006.01.01)
 (96) 23776034.3, 2023.09.21
 (87) WO 2024/062005, 2024.03.28
 (31) 22197236
 (32) 2022.09.22
 (33) EP
 (71) CHIESI FARMACEUTICI S.P.A., IT
 (72) BUTTINI Francesca, IT; VARACCA Giada, IT; OSELLO Romina, IT
 (54) Inhalator cu capsulă pentru administrarea unui inhibitor al fosfodiesterazei-4

(21) e 2025 0583 (13) A1

(51) Int.Cl.: C07D 471/04 (2006.01.01)
 A61P 9/00 (2006.01.01)
 A61P 11/00 (2006.01.01)
 A61P 15/00 (2006.01.01)
 A61P 25/00 (2006.01.01)
 A61P 29/00 (2006.01.01)
 A61P 31/00 (2006.01.01)
 A61P 35/00 (2006.01.01)
 A61P 37/00 (2006.01.01)
 A61K 31/437 (2006.01.01)
 A61K 31/4545 (2006.01.01)

(96) 23777048.2, 2023.09.18

(87) WO 2024/062360, 2024.03.28

(31) 202263376480P

(32) 2022.09.21

(33) US

(71) PFIZER INC., US

(72) BOOTSMA Andrea Nicole, US; EBNER David Christopher, US; KUNG Daniel Wei-Shung, US; PERRY Matthew Alexander, US; SCHMITT Daniel Copley, US; STROHBACH Joseph Walter, US; THORARENSEN Atli, US

(54) Inhibitori heterociclici ai SIK

(21) e 2025 0584 (13) A1

(51) Int.Cl.: C07H 19/06 (2006.01.01)
 C07H 19/16 (2006.01.01)
 C07F 9/38 (2006.01.01)
 A61P 43/00 (2006.01.01)

(96) 23782602.9, 2023.09.21

(87) WO 2024/062413, 2024.03.28

(31) 202263376579P

(32) 2022.09.21

(33) US

(71) JANSSEN BIOTECH, INC., US

(72) PRHAVC Marija, US; JIN Yi, US; RAMASESHAN Mahesh, US; DESJARLAIS Renee, US; LUTTER Ferdinand Hermann, BE

(54) Noi fosfați nucleozidici stabilizați și analogi ai acestora

(21) e 2025 0585 (13) A1

(51) Int.Cl.: A61N 5/06 (2006.01.01)

(96) 23783530.1, 2023.09.22

(87) WO 2024/062448, 2024.03.28

(31) 202200019506

(32) 2022.09.23

(33) IT

(71)(72) FONTANA Fabio, IT

(54) Dispozitiv terapeutic pentru patologie inflamatorie, dureroasă și remodelare neuromusculară și posturală

(21) e 2025 0586 (13) A1

(51) Int.Cl.: C07D 471/04 (2006.01.01)
 A61K 31/4375 (2006.01.01)
 A61P 25/08 (2006.01.01)
 A61P 25/14 (2006.01.01)
 A61P 25/16 (2006.01.01)
 A61P 25/24 (2006.01.01)
 A61P 25/26 (2006.01.01)
 A61P 25/28 (2006.01.01)

(96) 23786905.2, 2023.09.20

(87) WO 2024/064178, 2024.03.28

(31) 202263408556P; 202263426421P

(32) 2022.09.21; 2022.11.18

(33) US; US

(71) NEUROCRINE BIOSCIENCES, INC., US

(72) BOON Byron A., US; PAGANO Nicholas, US; HARRIOTT Nicole, US; GU Jieyu, US; XUE Yibin, US

(54) Inhibitori hexahidro-2H-pirido[2,1-a]izochinolinici ai VMAT2 și procedee de utilizare

(21) e 2025 0587 (13) A1

(51) Int.Cl.: C07D 407/04 (2006.01.01)
 C07D 413/04 (2006.01.01)
 C07D 471/04 (2006.01.01)
 C07D 487/04 (2006.01.01)
 A61P 25/00 (2006.01.01)
 A61P 29/00 (2006.01.01)
 A61P 37/00 (2006.01.01)

(96) 23786911.0, 2023.09.21

(87) WO 2024/064245, 2024.03.28

(31) 202263409432P

(32) 2022.09.23

(33) US

(71) MERCK SHARP & DOHME LLC, US

(72) HAYES Donna A. A. W., US; KARNACHI Prabha, US; KIEFFER Madeleine Eileen, US; MCCLYMONT Kyle S., US; MERCHANT Rohan Rajiv, US; METWALLY Essam, US; NAIR Anilkumar G., US; QI Ning, US; SANZONE Jillian Rose, US; SCIAMMETTA Nunzio, US; SOUTHGATE Emma H., US; TAN Zheng, US; TAOKA Brandon M., US

(54) **Derivați de ftalazină utili în calitate de inhibitori ai proteinei receptorului de tip NOD 3**

(21) **e 2025 0588 (13) A1**

(51) **Int.Cl.:** *C07D 401/04* (2006.01.01)
C07D 403/04 (2006.01.01)
C07D 413/14 (2006.01.01)
A01N 43/54 (2006.01.01)
A01N 43/56 (2006.01.01)
A01N 43/84 (2006.01.01)
A61K 31/4439 (2006.01.01)
A61K 31/506 (2006.01.01)
A61K 31/5377 (2006.01.01)

(96) 23790446.1, 2023.09.21

(87) WO 2024/064274, 2024.03.28

(31) 202263409393P

(32) 2022.09.23

(33) US

(71) FMC CORPORATION, US

(72) LONG Jeffrey Keith, US; PAHUTSKI JR. Thomas Francis, US; LAHM George Philip, US; NANDI Jyoti, US

(54) **Insecticide pirazolamide**

(21) **e 2025 0589 (13) A1**

(51) **Int.Cl.:** *C07K 16/22* (2006.01.01)
A61P 3/10 (2006.01.01)
A61K 38/00 (2006.01.01)
A61P 5/50 (2006.01.01)

(96) 23793184.5, 2023.09.21

(87) WO 2024/064842, 2024.03.28

(31) 202263376582P; 202363508458P

(32) 2022.09.21; 2023.06.15

(33) US; US

(71) REGENERON PHARMACEUTICALS, INC., US

(72) KLEINER Sandra, DE; MASTAITIS Jason, US; SLEEMAN Mark W., US

(54) **Metode de tratament al obezității, diabetului și disfuncției hepatice**

(21) **e 2025 0590 (13) A1**

(51) **Int.Cl.:** *C07J 71/00* (2006.01.01)
A61P 5/44 (2006.01.01)
A61K 31/58 (2006.01.01)

(96) 23793612.5, 2023.09.21

(87) WO 2024/064779, 2024.03.28

(31) 202263409024P

(32) 2022.09.22

(33) US

(71) ELI LILLY AND COMPANY, US

(72) AHMED Adel Ahmed Rashad, US; CLAYTON Joshua Ryan, US; LOPEZ GARCIA Jose Eduardo, US; MARIMUTHU Jothirajah, US; MCMILLEN William Thomas, US; STITES Ryan Edward, US; WILSON Takako, US; WURST Jacqueline Mary, US

(54) **Agoniști ai receptorului glucocorticod**

(21) **e 2025 0591 (13) A1**

(51) **Int.Cl.:** *A61K 47/69* (2017.01.01)
A61K 38/46 (2006.01.01)
A61P 35/00 (2006.01.01)
A61K 9/00 (2006.01.01)
A61K 9/51 (2006.01.01)

(96) 23802145.5, 2023.09.19

(87) WO 2024/061861, 2024.03.28

(31) 22197091

(32) 2022.09.22

(33) EP

(71) PERSEO PHARMA AG, CH

(72) LAPRÉVOTTE Emilie, FR; CATALA Miquel, DE; DUDAL Yves Victor René, CH; SHAHGALDIAN Patrick, FR

(54) **Compoziții biocatalitice funcționalizate**

(21) **e 2025 0592 (13) A1**

(51) **Int.Cl.:** *B60K 35/00* (2024.01.01)
A01B 59/04 (2006.01.01)
A01B 76/00 (2006.01.01)
F02D 45/00 (2006.01.01)
B60D 1/26 (2006.01.01)

(96) 23867683.7, 2023.09.20

(87) WO 2024/062150, 2024.03.28

(31) 202231549U

(32) 2022.09.22

(33) ES

(71) MELMAK TECHNOLOGIES, S.L., ES

(72) FAJARDO MELLINAS Jose, ES; LOPEZ MARTINEZ Francisco Jose, ES; LOPEZ MARTÍNEZ Javier, ES

(54) **Sistem inteligent de control pentru utilaje agricole cuplate la tractor**

- (21) **e 2025 0593 (13) A1**
- (51) **Int.Cl.:** *C07D 401/12* (2006.01.01)
C07D 401/14 (2006.01.01)
C07D 417/04 (2006.01.01)
C07D 417/12 (2006.01.01)
C07D 277/44 (2006.01.01)
C07D 413/14 (2006.01.01)
C07D 405/14 (2006.01.01)
A61K 31/506 (2006.01.01)
A61P 35/00 (2006.01.01)
A61P 37/00 (2006.01.01)
A61P 29/00 (2006.01.01)
A61P 31/00 (2006.01.01)
- (96) 23868694.3, 2023.09.04
- (87) WO 2024/063670, 2024.03.28
- (31) 2022124945; 2023122794
- (32) 2022.09.22; 2023.09.01
- (33) RU; RU
- (71) JOINT STOCK COMPANY "BIOCAD", RU
- (72) GORBUNOVA Svetlana Leonidovna, RU;
MIKHAYLOV Leonid Evgenevich, RU;
IAKOVLEV Danila Alekseevich, RU;
CHESTNOVA Anna Yurievna, RU;
LENSHMIDT Liliana Vyacheslavovna, RU;
VIKENTEVA Yulia Arturovna, RU; EFIMENKO
Nikita Igorevich, RU; GOLUBEV Artem Alekseevich,
RU; CHEREMUSHKIN Andrei Ivanovich, RU;
LUKASHENKO Anton Vladimirovich, RU;
SMOLNIKOV Sergei Alexandrovich, RU;
KISELEV Maksim Aleksandrovich, RU;
SHARKOV Dmitrii Evgenievich, RU;
SHPAKOVA Elena Alexandrovna, RU;
VORONKOVA Maria Sergeevna, RU;
MOROZOV Dmitry Valentinovich, RU
- (54) **Inhibitori ai kinazei dependente de ciclina 7**
-
- (21) **e 2025 0594 (13) A1**
- (51) **Int.Cl.:** *A61K 31/712* (2006.01.01)
A61K 31/7115 (2006.01.01)
A61K 31/7125 (2006.01.01)
C07H 21/00 (2006.01.01)
C07H 21/02 (2006.01.01)
C07H 21/04 (2006.01.01)
C12N 15/113 (2010.01.01)
A61P 25/00 (2006.01.01)
- (96) 23869212.3, 2023.09.22
- (87) WO 2024/064858, 2024.03.28
- (31) 202263376936P
- (32) 2022.09.23
- (33) US
- (71) IONIS PHARMACEUTICALS, INC., US
- (72) FREIER Susan M., US
- (54) **Compuși și procedee pentru reducerea expresiei MECP2**
-
- (21) **e 2025 0595 (13) A1**
- (51) **Int.Cl.:** *A61K 39/00* (2006.01.01)
C07K 16/28 (2006.01.01)
A61P 37/08 (2006.01.01)
- (96) 24182364.0, 2017.08.31
- (97) 4442323, 2024.10.09
- (31) 201662382501P; 201662425726P
- (32) 2016.09.01; 2016.11.23
- (33) US; US
- (71) REGENERON PHARMACEUTICALS, INC., US;
SANOFI BIOTECHNOLOGY, FR
- (72) HAMILTON Jennifer D., US; SWANSON Brian N., FR
- (54) **Metode de prevenire sau tratament al alergiilor prin administrarea unui antagonist al IL-4R**
-
- (21) **e 2025 0596 (13) A1**
- (51) **Int.Cl.:** *A61K 38/17* (2006.01.01)
A61P 27/02 (2006.01.01)
C07K 14/71 (2006.01.01)
- (96) 24183639.4, 2024.06.21
- (97) 4480491, 2024.12.25
- (31) 202363523019P; 202363523335P;
202363531758P; 202363540308P;
202363546476P; 202363601198P;
202363604484P; 202363606507P;
202363606887P; 202363608138P;
202463622675P; 202463625146P;
202463552571P; 202463556308P;
202463566163P
- (32) 2023.06.23; 2023.06.26; 2023.08.09;
2023.09.25; 2023.10.30; 2023.11.20;
2023.11.30; 2023.12.05; 2023.12.06;
2023.12.08; 2024.01.19; 2024.01.25;
2024.02.12; 2024.02.21; 2024.03.15
- (33) US; US; US; US; US; US; US; US; US; US;
US; US; US; US
- (71) REGENERON PHARMACEUTICALS, INC., US;
BAYER HEALTHCARE LLC, US
- (72) VITTI Robert L, US; BERLINER Alyson J, US;
CHU Karen, US; ASMUS Friedrich, DE; DA SILVA LEAL Sérgio Casimiro, CH; EIBING Thomas, DE; RITTENHOUSE Kay D, US

(54) **Regimuri extinse cu doze mari de antagoniști ai VEGF pentru tratamentul tulburărilor oculare angiogenice**

(21) **e 2025 0597 (13) A1**

(51) **Int.Cl.:** **A61K 39/108** (2006.01.01)
C07K 14/245 (2006.01.01)
A61K 39/00 (2006.01.01)
C07K 16/12 (2006.01.01)

(96) 24189800.6, 2021.01.14

(97) 4461744, 2024.11.13

(31) 20152217

(32) 2020.01.16

(33) EP

(71) JANSSEN PHARMACEUTICALS, INC., US

(72) GRIJPSTRA Jan, NL; WEERDENBURG Eveline Marleen, NL; GEURTSSEN Jeroen, NL; FAE Kellen Cristhina, NL; FEITSMA Louris Jakob, NL

(54) **Mutant FimH, compoziții pe baza acestuia și utilizarea acestuia**

(21) **e 2025 0598 (13) A1**

(51) **Int.Cl.:** **A61K 48/00** (2006.01.01)
A61K 31/4745 (2006.01.01)
A61K 31/7068 (2006.01.01)
A61K 31/555 (2006.01.01)
A61K 9/127 (2006.01.01)
A61K 31/496 (2006.01.01)
A61K 31/4965 (2006.01.01)
A61K 31/497 (2006.01.01)
C07D 403/12 (2006.01.01)
A61P 35/00 (2006.01.01)

(96) 24194804.1, 2017.01.11

(97) 4438127, 2024.10.02

(31) 201662277262P; 201662420258P;
201762444172P

(32) 2016.01.11; 2016.11.10; 2017.01.09

(33) US; US; US

(71) CELATOR PHARMACEUTICALS, INC., US

(72) DRUMMOND Daryl C., US; GENG Bolin, US; KIRPOTIN Dmitri B., US; TIPPARAJU Suresh K., US; KOSHKARYEV Alexander, US; ALKAN Ozan, US

(54) **Inhibarea ataxiei-telangiectaziei și a proteinei asociate cu Rad3 (ATR)**

(21) **e 2025 0599 (13) A1**

(51) **Int.Cl.:** **H04L 61/5038** (2022.01.01)
H04W 12/06 (2021.01.01)
H04W 12/50 (2021.01.01)
H04W 12/71 (2021.01.01)
H04W 12/75 (2021.01.01)

(96) 24196958.3, 2024.08.28

(97) 4521712, 2025.03.12

(31) 2023144502

(32) 2023.09.06

(33) JP

(71) DENSO CORPORATION, JP

(72) GOTO Fumihide, JP

(54) **Aparat de comunicații fără fir, procedeu de comunicații fără fir și sistem de comunicații fără fir**

(21) **e 2025 0600 (13) A1**

(51) **Int.Cl.:** **A61K 31/4418** (2006.01.01)
A61K 31/496 (2006.01.01)
A61K 31/519 (2006.01.01)
A61P 11/00 (2006.01.01)

(96) 24215043.1, 2022.12.08

(97) 4520394, 2025.03.12

(31) 202163287641P; 21218207; 22177757

(32) 2021.12.09; 2021.12.29; 2022.06.08

(33) US; EP; EP

(71) BOEHRINGER INGELHEIM INTERNATIONAL GMBH, DE

(72) HESSLINGER Christian, DE; BAUER Verena, DE; BOSSERT Sebastian Martin, DE; KOBER Susan, DE; LIU Yi, US; NICKOLAUS Peter, DE; SARNO Maria, DE; VOSS Florian, DE

(54) **Noi combinații terapeutice pentru tratamentul bolilor pulmonare interstițiale fibrozante progresive**

(21) **e 2025 0601 (13) A1**

(51) **Int.Cl.:** **E01F 7/04** (2006.01.01)

(96) 24704897.8, 2024.01.11

(87) WO 2024/150165, 2024.07.18

(31) 202300000357

(32) 2023.01.12

(33) IT

(71) OFFICINE MACCAFERRI S.P.A., IT

(72) GAGLIARDI Antoine, IT

(54) **Plasă de protecție pentru lucrări civile cu fire metalice de înaltă rezistență cu înveliș protector**

(21) **e 2025 0602 (13) A1**
 (51) **Int.Cl.: B05B 11/02** (2023.01.01)
 (96) 24844370.7, 2024.05.27
 (87) WO 2025/020675, 2025.01.30
 (31) 202321976017U
 (32) 2023.07.25
 (33) CN
 (71) YIWU YUJIN GLASS PRODUCTS CO., LTD., CN
 (72) TONG Xueying, CN
 (54) **Duză de pulverizare care poate fi umplută cu lichid**

(21) **e 2025 0603 (13) A1**
 (51) **Int.Cl.: A61K 39/00** (2006.01.01)
 (96) 25174814.1, 2020.01.31
 (97) 4591879, 2025.07.30
 (31) 19154852; 19154846; 19154850
 (32) 2019.01.31; 2019.01.31; 2019.01.31
 (33) EP; EP; EP
 (71) NUMAB THERAPEUTICS AG, CH
 (72) URECH David, CH; GUNDE Tea, CH; MEYER Sebastian, CH; HESS Christian, CH
 (54) **Anticorpi multispecifici cu specificitate pentru TNF α și IL-17A, anticorpi care țintesc IL-17A și procedee de utilizare a acestora**

(21) **e 2025 0604 (13) A1**
 (51) **Int.Cl.: A61K 31/47** (2006.01.01)
A61P 31/06 (2006.01.01)
A61K 9/10 (2006.01.01)
A61K 47/10 (2017.01.01)
 (96) 23782204.4, 2023.09.27
 (87) WO 2024/068699, 2024.04.04
 (31) 22198411
 (32) 2022.09.28
 (33) EP
 (71) JANSSEN PHARMACEUTICA NV, BE

(72) ASHTIKAR Mukul Arun, BE; LEEMANS Rudolf Josephus Dijmphna, BE; VAN CLEEMPOEL An, BE; MEURS Greet Lily, BE

(54) **Formulări cu acțiune prelungită**

(21) **e 2025 0605 (13) A1**
 (51) **Int.Cl.: A61K 9/26** (2006.01.01)
A61K 31/495 (2006.01.01)
A61P 25/24 (2006.01.01)
 (96) 23782493.3, 2023.09.27
 (87) WO 2024/068758, 2024.04.04
 (31) 202214446
 (32) 2022.09.30
 (33) GB
 (71) ALKALOID AD SKOPJE, MK
 (72) VANOVA NAKJINOVA Nadica, MK; JANEVSKA Ana, MK; PETRUSEVSKI Vlado, MK; , **
 (54) **Formulă orodispersabilă palatabilă de vor-tioxetină**

(21) **e 2025 0606 (13) A1**
 (51) **Int.Cl.: C12N 5/071** (2010.01.01)
G01N 33/50 (2006.01.01)
 (96) 23783166.4, 2023.09.08
 (87) WO 2024/054644, 2024.03.14
 (31) 202217941423
 (32) 2022.09.09
 (33) US
 (71) GAMETO, INC., US
 (72) KRAMME Christian, US; RADENKOVIC Dina, US
 (54) **Producerea și utilizările organoidelor ovariene și uterine**

(21) **e 2025 0607 (13) A1**
 (51) **Int.Cl.: E04H 1/12** (2006.01.01)
E03D 7/00 (2006.01.01)
 (96) 23789744.2, 2023.09.27
 (87) WO 2024/069475, 2024.04.04
 (31) 202214086
 (32) 2022.09.27
 (33) GB
 (71)(72) ALDISS William Jonathan, GB

(54) **Unitate utilitară pentru locații îndepărtate și de coastă având un cadru integrat și mijloace de fixare și ridicare portante**

(21) **e 2025 0608 (13) A1**

(51) **Int.Cl.:** *A01N 53/00* (2006.01.01)
A01N 25/14 (2006.01.01)
A01N 25/30 (2006.01.01)
A01P 7/04 (2006.01.01)
A01P 7/02 (2006.01.01)

(96) 23793142.3, 2023.09.25

(87) WO 2024/072727, 2024.04.04

(31) 202263411318P

(32) 2022.09.29

(33) US

(71) FMC CORPORATION, US

(72) CHENG Vicki Alice, US

(54) **Formulare uscată de un ingredient activ**

(21) **e 2025 0609 (13) A1**

(51) **Int.Cl.:** *C07H 21/02* (2006.01.01)
C07H 1/06 (2006.01.01)
B01D 15/38 (2006.01.01)

(96) 23797943.0, 2023.09.27

(87) WO 2024/072904, 2024.04.04

(31) 202263411028P

(32) 2022.09.28

(33) US

(71) MODERNATX, INC., US

(72) BEAUDOIN Jennifer, US; BURAK Matthew J., US; EFFIO Christopher Ladd, US; SHARMA Haripriya, US

(54) **Purificarea nucleotidelor prin intermediul unui sistem mixt de purificare**

(21) **e 2025 0610 (13) A1**

(51) **Int.Cl.:** *E21B 47/01* (2012.01.01)
E21B 47/017 (2012.01.01)

(96) 23869377.4, 2023.09.28

(87) WO 2024/065053, 2024.04.04

(31) 202263411312P

(32) 2022.09.29

(33) US

(71) NOVAMERA INC., CA

(72) ANDERSON Kevin McBride, CA; CARUANA Andrew, CA; CRAMM Allan, CA

(54) **Instrumente de vizualizare a puțurilor de sondă și procedee de atenuare a afluxului de apă în gaura de foraj**

(21) **e 2025 0611 (13) A1**

(51) **Int.Cl.:** *C07D 487/08* (2006.01.01)
C07D 519/00 (2006.01.01)
A61P 35/00 (2006.01.01)
A61K 31/517 (2006.01.01)
A61K 31/4995 (2006.01.01)

(96) 23870941.4, 2023.09.27

(87) WO 2024/067714, 2024.04.04

(31) 202211208795; 202211583282;
202310080287; 202310258788;
202310721348; 202311247776

(32) 2022.09.30; 2022.12.09; 2023.01.17;
2023.03.16; 2023.06.16; 2023.09.26

(33) CN; CN; CN; CN; CN; CN

(71) TRASVEDA LTD., KY

(72) SHANG Erchang, CN; ZHONG Boyu, US; ZHANG Tony Yantao, US; HOU Fuliang, CN; SONG Guanglin, CN; LIU Shuai, CN; ZHENG Aijun, CN; WANG Ruixiang, CN; WANG Longfei, CN; JIANG Jun, CN; DONG Chunlan, CN

(54) **Compuși cu activitate tumorală mutantă anti-KRAS**

(21) **e 2025 0612 (13) A1**

(51) **Int.Cl.:** *C07D 417/14* (2006.01.01)
A61K 31/55 (2006.01.01)
A61K 31/435 (2006.01.01)
A61K 31/443 (2006.01.01)
A61K 31/444 (2006.01.01)
A61K 31/496 (2006.01.01)
A61K 31/497 (2006.01.01)
A61K 31/499 (2006.01.01)
A61K 31/501 (2006.01.01)
A61K 31/502 (2006.01.01)
A61K 31/506 (2006.01.01)
A61K 31/541 (2006.01.01)
A61K 31/551 (2006.01.01)
A61K 31/4439 (2006.01.01)
A61K 31/4545 (2006.01.01)
A61K 31/4985 (2006.01.01)
A61K 31/5377 (2006.01.01)
A61K 31/5386 (2006.01.01)
A61K 51/04 (2006.01.01)
A61P 35/00 (2006.01.01)
C07D 417/12 (2006.01.01)

(96) 23871207.9, 2023.09.29

- (87) WO 2024/069592, 2024.04.04
 (31) PCT/CA2022/0514; 202363455612P
 (32) 2022.09.29; 2023.03.30
 (33) WO; US
 (71) REPARE THERAPEUTICS INC., CA
- (72) LIU Bingcan, CA; PERRYMAN Alexander, CA; MOCHIRIAN Philippe, CA; GALLANT Michel, CA; BENDAHAN David, CA; SURPRENANT Simon, CA; SZYCHOWSKI Janek, CA; DIETRICH Evelyne, CA; SOW Boubacar, CA; BUBENIK Monica, CA; MORRIS Stephen, CA
- (54) **Compuși N-(5-substituiți-[(1,3,4-tiadiazolil) sau (1,3-tiazolil)](substituiți)carboxamidici, compoziții farmaceutice și procedee de obținere a compușilor amidici și utilizarea acestora**
-
- (21) **e 2025 0613 (13) A1**
 (51) **Int.Cl.:** **A61K 9/08** (2006.01.01)
A61K 47/36 (2006.01.01)
A61K 47/40 (2006.01.01)
A61K 9/00 (2006.01.01)
A61K 31/498 (2006.01.01)
A61P 27/02 (2006.01.01)
A61P 27/06 (2006.01.01)
- (96) 23873093.1, 2023.09.26
 (87) WO 2024/071979, 2024.04.04
 (31) 20220124725
 (32) 2022.09.29
 (33) KR
 (71) TAEJOON PHARMACEUTICAL CO., LTD., KR
 (72) LEE Joon Youb, KR; RYU Sang Rok, KR; HAN Byung Hyun, KR; GO Hee Kyoung, KR
- (54) **Compoziție oftalmică ce conține brimonidină**
-
- (21) **e 2025 0614 (13) A1**
 (51) **Int.Cl.:** **A61K 38/10** (2006.01.01)
A61K 47/50 (2017.01.01)
A61K 47/54 (2017.01.01)
A61K 47/55 (2017.01.01)
- (96) 23873675.5, 2023.09.29
 (87) WO 2024/073097, 2024.04.04
 (31) 202263412334P; 202363461177P; 202363581908P
 (32) 2022.09.30; 2023.04.21; 2023.09.11
 (33) US; US; US
 (71) APELLIS PHARMACEUTICALS, INC., US
- (72) FRANCOIS Cedric, US; DESCHATELETS Pascal, US; GROSSI Federico, US
- (54) **Tratamentul atrofiei geografice**
-
- (21) **e 2025 0615 (13) A1**
 (51) **Int.Cl.:** **A61K 31/395** (2006.01.01)
A61K 31/4192 (2006.01.01)
A61K 31/16 (2006.01.01)
A61K 31/33 (2006.01.01)
- (96) 23873679.7, 2023.09.29
 (87) WO 2024/073106, 2024.04.04
 (31) 202263411550P
 (32) 2022.09.29
 (33) US
 (71) TRACT PHARMACEUTICALS, INC., US; TRUSTEES OF TUFTS COLLEGE, US
 (72) RUSSELL Richard E., US; BACHOVCHIN William W., US; LAI Hung-Sen, US; WU Wengen, US
- (54) **Compuși și compoziții utile în calitate de inhibitori ai IAP**
-
- (21) **e 2025 0616 (13) A1**
 (51) **Int.Cl.:** **A61K 31/395** (2006.01.01)
A61K 31/02 (2006.01.01)
A61K 31/16 (2006.01.01)
A61K 31/4162 (2006.01.01)
A61K 31/33 (2006.01.01)
- (96) 23873919.7, 2023.09.28
 (87) WO 2024/073563, 2024.04.04
 (31) 202263411954P
 (32) 2022.09.30
 (33) US
 (71) ABBVIE INC., US
 (72) PANGAN Aileen L., US; MOHAMED Mohamed-Eslam F., US
- (54) **Metode de tratament al hidradenitei supurative**
-
- (21) **e 2025 0617 (13) A1**
 (51) **Int.Cl.:** **C12N 15/113** (2010.01.01)
A61K 48/00 (2006.01.01)
A61P 25/28 (2006.01.01)
C07H 21/02 (2006.01.01)
- (96) 23873933.8, 2023.09.28
 (87) WO 2024/073589, 2024.04.04

- (31) 202263410872P
 (32) 2022.09.28
 (33) US
 (71) ATALANTA THERAPEUTICS, INC., US
 (72) GALLANT-BEHM Corrie, US; KOKULAPALAN Wimalanathan, US; ANDREONE Benjamin, US; HASSLER Matthew, US; CURTIS Daniel, US; DA CRUZ GODINHO Bruno Miguel, US
 (54) **Compoziții și metode de tratament al bolilor neuroinflamatorii**

-
- (21) **e 2025 0618 (13) A1**
 (51) **Int.Cl.:** **C12N 15/113** (2010.01.01)
A61K 31/7088 (2006.01.01)
A61K 31/713 (2006.01.01)
A61K 31/7125 (2006.01.01)
A61P 25/00 (2006.01.01)
A61P 25/28 (2006.01.01)
C07K 14/47 (2006.01.01)
 (96) 23873934.6, 2023.09.28
 (87) WO 2024/073592, 2024.04.04
 (31) 202263410810P
 (32) 2022.09.28
 (33) US
 (71) ATALANTA THERAPEUTICS, INC., US
 (72) GALLANT-BEHM Corrie, US; KOKULAPALAN Wimalanathan, US; HASSLER Matthew, US; CURTIS Daniel, US; DA CRUZ GODINHO Bruno Miguel, US
 (54) **Compoziții și metode de tratament al tulburărilor neurologice**

-
- (21) **e 2025 0619 (13) A1**
 (51) **Int.Cl.:** **C12N 15/113** (2010.01.01)
A61K 31/7125 (2006.01.01)
A61K 31/713 (2006.01.01)
A61P 25/14 (2006.01.01)
 (96) 23873936.1, 2023.09.28
 (87) WO 2024/073595, 2024.04.04
 (31) 202263410857P
 (32) 2022.09.28
 (33) US
 (71) ATALANTA THERAPEUTICS, INC., US
 (72) HASSLER Matthew, US; CURTIS Daniel, US; DA CRUZ GODINHO Bruno Miguel, US; KINBERGER Garth A., US
 (54) **Compoziții și metode de tratament al bolii Huntington**

- (21) **e 2025 0620 (13) A1**
 (51) **Int.Cl.:** **C12N 15/113** (2010.01.01)
C12N 15/86 (2006.01.01)
 (96) 23873937.9, 2023.09.28
 (87) WO 2024/073596, 2024.04.04
 (31) 202263377469P
 (32) 2022.09.28
 (33) US
 (71) ATALANTA THERAPEUTICS, INC., US
 (72) GALLANT-BEHM Corrie, US; KOKULAPALAN Wimalanathan, US; HASSLER Matthew, US; CURTIS Daniel, US; DA CRUZ GODINHO Bruno Miguel, US
 (54) **Compoziții și metode de tratament al ataxiilor spinocerebeloase**

-
- (21) **e 2025 0621 (13) A1**
 (51) **Int.Cl.:** **C12N 15/13** (2006.01.01)
C12N 15/11 (2006.01.01)
A61P 25/28 (2006.01.01)
 (96) 23873942.9, 2023.09.28
 (87) WO 2024/073603, 2024.04.04
 (31) 202263377472P
 (32) 2022.09.28
 (33) US
 (71) ATALANTA THERAPEUTICS, INC., US
 (72) GALLANT-BEHM Corrie, US; KOKULAPALAN Wimalanathan, US; ANDREONE Benjamin, US; HASSLER Matthew, US; CURTIS Daniel, US; DA CRUZ GODINHO Bruno Miguel, US
 (54) **Compoziții și metode de tratament al bolilor neuroinflamatorii**

-
- (21) **e 2025 0622 (13) A1**
 (51) **Int.Cl.:** **C12N 15/113** (2010.01.01)
A61K 48/00 (2006.01.01)
A61P 25/28 (2006.01.01)
C07H 21/02 (2006.01.01)
 (96) 23873943.7, 2023.09.28
 (87) WO 2024/073604, 2024.04.04
 (31) 202263377476P
 (32) 2022.09.28
 (33) US
 (71) ATALANTA THERAPEUTICS, INC., US
 (72) GALLANT-BEHM Corrie, US; KOKULAPALAN Wimalanathan, US; HASSLER Matthew, US; CURTIS Daniel, US; DA CRUZ GODINHO Bruno Miguel, US

(54) **Compoziții și metode de tratament al bolilor neurodegenerative**

(21) **e 2025 0623 (13) A1**

(51) **Int.Cl.:** **C07K 7/50** (2006.01.01)
C07K 7/02 (2006.01.01)
C07K 7/64 (2006.01.01)

(96) 23873944.5, 2023.09.28

(87) WO 2024/073605, 2024.04.04

(31) 202263411222P

(32) 2022.09.29

(33) US

(71) PEPTIDREAM INC., JP

(72) AOKI Takanori, JP; EHARA Takeru, JP; ENYA Sora, JP; JITSUOKA Makoto, JP; MORIMOTO Kouki, JP; NAKANO Shunichi, JP; NAGASAWA Takayuki, JP; OHUCHI Masaki, JP; YANAGIDA Hayato, JP; AMSO Zaid, US; HE Rongjun, US; COLE Derek, US

(54) **Peptidă în așteptarea legării la EphA2 și compoziție care o conține**

(21) **e 2025 0624 (13) A1**

(51) **Int.Cl.:** **G01R 31/08** (2020.01.01)
G01R 31/58 (2020.01.01)
H01B 7/18 (2006.01.01)
H01B 11/22 (2006.01.01)

(96) 23874049.2, 2023.10.02

(87) WO 2024/073773, 2024.04.04

(31) 202263412270P

(32) 2022.09.30

(33) US

(71) CTC GLOBAL CORPORATION, US

(72) CORBALIS Kevin, US; BOSZE Eric, US; GOEKJIAN David, US

(54) **Sisteme și procedee de exploatare a liniei electrice aeriene**

(21) **e 2025 0625 (13) A1**

(51) **Int.Cl.:** **A61K 31/435** (2006.01.01)
C07D 213/74 (2006.01.01)
C07D 211/24 (2006.01.01)
C07D 211/36 (2006.01.01)
C07D 211/56 (2006.01.01)
C07D 401/12 (2006.01.01)
C07D 401/14 (2006.01.01)
C07D 401/06 (2006.01.01)

C07D 405/06 (2006.01.01)

C07D 405/12 (2006.01.01)

C07D 405/14 (2006.01.01)

C07D 409/06 (2006.01.01)

C07D 409/12 (2006.01.01)

C07D 413/06 (2006.01.01)

C07D 417/06 (2006.01.01)

C07D 417/14 (2006.01.01)

(96) 24181501.8, 2017.02.01

(97) 4438041, 2024.10.02

(31) 2016019834

(32) 2016.02.04

(33) JP

(71) TAKEDA PHARMACEUTICAL COMPANY LIMITED, JP

(72) FUJIMOTO Tatsuhiko, JP; RIKIMARU Kentaro, JP; FUKUDA Koichiro, JP; SUGIMOTO Hiro-michi, JP; MATSUMOTO Takahiro, JP; TOKUNAGA Norihito, JP; HIROZANE Mariko, JP

(54) **Compus de piperidină substituit și utilizarea acestuia**

(21) **e 2025 0626 (13) A1**

(51) **Int.Cl.:** **A61K 31/519** (2006.01.01)
A61K 9/00 (2006.01.01)
A61K 9/20 (2006.01.01)
A61P 3/00 (2006.01.01)
A61P 25/00 (2006.01.01)

(96) 24187175.5, 2019.05.30

(97) 4454704, 2024.10.30

(31) 201862677943P; 201862771398P;
201962822376P; 201937663

(32) 2018.05.30; 2018.11.26; 2019.03.22;
2019.05.28

(33) US; US; US; GC

(71) PTC THERAPEUTICS MP, INC., US

(72) SMITH Neil, US; REIS Jonathan, US

(54) **Metode de creștere a expunerii plasmatice a sepiapterinei**

(21) **e 2025 0627 (13) A1**

(51) **Int.Cl.:** **A61K 38/26** (2006.01.01)
A61P 3/10 (2006.01.01)

(96) 24194825.6, 2019.07.22

(97) 4450127, 2024.10.23

(31) 201862702180P; 201862730562P;
201862740640P

(32) 2018.07.23; 2018.09.13; 2018.10.03

- (33) US; US; US
 (71) ELI LILLY AND COMPANY, US
 (72) ALSINA-FERNANDEZ Jorge, US; CABRERA Over, US; COSKUN Tamer, US
 (54) **Procedeu de utilizare a unui coagonist al GIP/GLP1 împotriva diabetului**

-
- (21) **e 2025 0628 (13) A1**
 (51) **Int.Cl.: A61P 17/06** (2006.01.01)
 (96) 25179638.9, 2021.05.20
 (97) 4596046, 2025.08.06
 (31) 202063028219P; 202063116383P
 (32) 2020.05.21; 2020.11.20
 (33) US; US
 (71) JANSSEN BIOTECH, INC., US
 (72) GERMINARO Matthew, US; O'BRIEN Christopher, US; PERRIGOUE Jacqueline, US; VETTER Marion, US
 (54) **Metodă de tratament al bolilor inflamatorii intestinale cu o terapie combinată de anticorpi anti-IL-23 și TNF alfa**

-
- (21) **e 2025 0629 (13) A1**
 (51) **Int.Cl.: C07K 14/005** (2006.01.01)
 A61K 39/12 (2006.01.01)
 C12N 15/86 (2006.01.01)
 (96) 23783887.5, 2023.10.05
 (87) WO 2024/074584, 2024.04.11
 (31) 22200027
 (32) 2022.10.06
 (33) EP
 (71) MSD INTERNATIONAL BUSINESS GMBH, CH
 (72) LANGEDIJK Johannes Petrus Maria, NL; BAKKERS Mark Johannes Gerardus, NL
 (54) **Proteine F PIV3 stabilizate pre-fuziune**

-
- (21) **e 2025 0630 (13) A1**
 (51) **Int.Cl.: A61K 9/06** (2006.01.01)
 A61K 9/00 (2006.01.01)
 A61K 47/10 (2017.01.01)
 A61K 31/565 (2006.01.01)
 A61P 17/02 (2006.01.01)
 (96) 23785807.1, 2023.10.06
 (87) WO 2024/074700, 2024.04.11

- (31) 22200360
 (32) 2022.10.07
 (33) EP
 (71) NEURALIS SA, BE
 (72) GAIDE CHEVRONNAY Héloïse, BE; GERARD Céline, BE; RONSONI ZANCAN Lali, BE; HARDMAN Matthew James, BE
 (54) **Compoziții topice care conțin un component estetrol și utilizarea acestor compoziții pentru vindecarea rănilor**

-
- (21) **e 2025 0631 (13) A1**
 (51) **Int.Cl.: C12M 1/00** (2006.01.01)
 C12M 1/42 (2006.01.01)
 (96) 23793013.6, 2023.10.06
 (87) WO 2024/074838, 2024.04.11
 (31) 202214725
 (32) 2022.10.07
 (33) GB
 (71) ORIBIOTECH LTD, GB
 (72) VERAITCH Farlan, GB
 (54) **Dispozitiv de cultură**

-
- (21) **e 2025 0632 (13) A1**
 (51) **Int.Cl.: A61P 35/00** (2006.01.01)
 C07K 16/28 (2006.01.01)
 (96) 23794577.9, 2023.10.02
 (87) WO 2024/076926, 2024.04.11
 (31) 202263378102P; 202263380991P; 202363495189P
 (32) 2022.10.03; 2022.10.26; 2023.04.10
 (33) US; US; US
 (71) REGENERON PHARMACEUTICALS, INC., US
 (72) MATHIAS Melissa D., US; FURY Matthew G., US; LOWY Israel, US; SEEBACH Frank, US
 (54) **Metode de tratament al cancerului cu anticorpi bispecifici EGFR x CD28 singuri sau în combinație cu anticorpi anti-PD-1**

-
- (21) **e 2025 0633 (13) A1**
 (51) **Int.Cl.: B29C 33/00** (2006.01.01)
 B29C 44/14 (2006.01.01)
 B29C 51/20 (2006.01.01)
 B29D 99/00 (2010.01.01)
 B29C 51/26 (2006.01.01)
 (96) 23800534.2, 2023.10.05

- (87) WO 2024/075057, 2024.04.11
 (31) 11682022; 202200020574
 (32) 2022.10.06; 2022.10.06
 (33) CH; IT
 (71) M&S CONSULTING SA, CH
 (72) CODISPOTI Francesco, CH; CAMPUS Raffaele, CH; PALMA Raffaele, CH
 (54) **Instalație pentru producerea panourilor izolante pentru vehiculele utile pentru transportul produselor alimentare, procedeul de producere a panourilor izolante pentru vehiculele utile pentru transportul produselor alimentare și panouri fabricate prin procedeul menționat**

-
- (21) **e 2025 0634 (13) A1**
 (51) **Int.Cl.:** **A61K 38/17** (2006.01.01)
A61P 17/00 (2006.01.01)
A61P 29/00 (2006.01.01)
A61P 37/00 (2006.01.01)
C07K 14/705 (2006.01.01)
 (96) 23804835.9, 2023.10.03
 (87) WO 2024/077018, 2024.04.11
 (31) 202263378361P; 202263382094P;
 202263383243P; 202263385948P;
 202363483936P; 202363486946P;
 202363491526P; 202363497691P;
 202363502611P; 202363505053P;
 202363581609P
 (32) 2022.10.04; 2022.11.02; 2022.11.10;
 2022.12.02; 2023.02.08; 2023.02.24;
 2023.03.21; 2023.04.21; 2023.05.16;
 2023.05.30; 2023.09.08
 (33) US; US; US; US; US; US; US; US; US; US; US
 (71) ALPINE IMMUNE SCIENCES, INC., US
 (72) PENG Stanford L., US; DILLON Stacey, US;
 YANG Jing, US; DAVIES Rupert, US
 (54) **Proteine de fuziune TACI-Fc mutante pentru utilizare în tratamentul bolilor mediate de autoanticorpi**

-
- (21) **e 2025 0635 (13) A1**
 (51) **Int.Cl.:** **A61K 47/68** (2017.01.01)
A61P 35/00 (2006.01.01)
C07D 487/04 (2006.01.01)
 (96) 23805777.2, 2023.10.06
 (87) WO 2024/077277, 2024.04.11
 (31) 202263378852P
 (32) 2022.10.07

- (33) US
 (71) AMBRX, INC., US
 (72) WANG Jianing, US; KNUDSEN Nickolas, US;
 SKIDMORE Lillian, US; SUN Ying, US; KIM Ji
 Young, US
 (54) **Linkeri de medicamente și conjugate de anticorpi asociate**

-
- (21) **e 2025 0636 (13) A1**
 (51) **Int.Cl.:** **H01M 4/26** (2006.01.01)
H01M 4/24 (2006.01.01)
H01M 4/30 (2006.01.01)
H01M 4/04 (2006.01.01)
H01M 4/62 (2006.01.01)
H01M 10/24 (2006.01.01)
 (96) 23875664.7, 2023.10.02
 (87) WO 2024/076932, 2024.04.11
 (31) 202263378132P; PCT/US2023/0304
 (32) 2022.10.03; 2023.08.17
 (33) US; WO
 (71) FORM ENERGY, INC., US
 (72) HOOKE David, US; GIBSON Michael Andrew,
 US; THOMPSON Annelise Christine, US;
 PANTANO Joseph Anthony, US; SYVERTSEN
 Marc Louis, US
 (54) **Aditivi în stare solidă pentru electrozi negativi de fier**

-
- (21) **e 2025 0637 (13) A1**
 (51) **Int.Cl.:** **A61K 31/7105** (2006.01.01)
A61K 31/713 (2006.01.01)
A61P 7/00 (2006.01.01)
C12N 15/113 (2010.01.01)
 (96) 23875804.9, 2023.10.05
 (87) WO 2024/077148, 2024.04.11
 (31) 202263378731P; 202363587546P
 (32) 2022.10.07; 2023.10.03
 (33) US; US
 (71) ALNYLAM PHARMACEUTICALS, INC., US
 (72) SLINGSBY Martina, US; HOLMES Benjamin,
 US; FISHILEVICH Elane, US; ZUBER Jeffrey,
 US; MARATOS-FLIER Eleftheria, US;
 GANSNER John, US
 (54) **Compoziții de ARNi împotriva plasminogenului (PLG) și procedee de utilizare a acestora**

- (21) **e 2025 0638** (13) **A1**
 (51) **Int.Cl.:** **C07D 403/14** (2006.01.01)
C07D 413/14 (2006.01.01)
C07D 487/04 (2006.01.01)
C07D 498/18 (2006.01.01)
A61K 31/519 (2006.01.01)
A61K 31/529 (2006.01.01)
A61P 35/00 (2006.01.01)
 (96) 23892383.3, 2023.11.14
 (87) WO 2024/107686, 2024.05.23
 (31) 202263383674P; 202363497978P;
 202363582751P
 (32) 2022.11.14; 2023.04.24; 2023.09.14
 (33) US; US; US
 (71) AMGEN INC., US
 (72) PETTUS Liping H., US; YAMANO Michael Masaharu, US; CHEN Ning, US; NAVARATNE Primali Vasundera, US; LIU Qingyan, US; TERCENIO Quentin, US; RAHIMOFF Rene, US; WURZ Ryan Paul, US; BOOKER Shon, US; ZHAO Wei, US; LI Xiaofen, US; LI Yunxiao, US; WU Zhichen, US; SIEGMUND Aaron C., US; JACKSON Jeffrey, US
 (54) **Inhibitori macrociclici ai KRAS și procedee de utilizare**
-
- (21) **e 2025 0639** (13) **A1**
 (51) **Int.Cl.:** **C07D 487/04** (2006.01.01)
A61P 35/00 (2006.01.01)
A61K 31/53 (2006.01.01)
 (96) 24170331.3, 2020.04.08
 (97) 4424312, 2024.09.04
 (31) 201962833529P; 201962911016P;
 201962930240P
 (32) 2019.04.12; 2019.10.04; 2019.11.04
 (33) US; US; US
 (71) BLUEPRINT MEDICINES CORPORATION, US
 (72) KIM Joseph L., US; DINEEN Thomas A, US; GUZI Timothy, US
 (54) **Derivați de pirolotriazină pentru tratamentul bolilor mediate de KIT și PDGFRα**
-
- (21) **e 2025 0640** (13) **A1**
 (51) **Int.Cl.:** **C07D 491/056** (2006.01.01)
A61P 25/14 (2006.01.01)
A61P 25/18 (2006.01.01)
A61P 25/28 (2006.01.01)
A61K 31/351 (2006.01.01)
 (96) 24189877.4, 2017.07.28
 (97) 4464317, 2024.11.20
 (31) 201662368526P
 (32) 2016.07.29
 (33) US
 (71) SUMITOMO PHARMA AMERICA, INC., US;
 PGI DRUG DISCOVERY LLC, US
 (72) HANANIA Taleen G., US; HEFFERNAN Michelle L.R., US; JONES Philip Glyn, US; XIE Linghong, US
 (54) **Compuși și compoziții și utilizări ale acestora**
-
- (21) **e 2025 0641** (13) **A1**
 (51) **Int.Cl.:** **A61K 9/20** (2006.01.01)
A61P 43/00 (2006.01.01)
 (96) 24192826.6, 2023.04.27
 (97) 4480545, 2024.12.25
 (31) 202263335387P
 (32) 2022.04.27
 (33) US
 (71) KALVISTA PHARMACEUTICALS LIMITED, GB
 (72) COOPER John Alexander, GB; CROADSHAW Oliver William, GB; IVERSON Matthew Scott, US; SCHIANO Serena, GB; SMITH Michael David, US; ARROYO Ana Catalina Ferreira, US
 (54) **Formulări de inhibitor al kalicreinei plasmatică**
-
- (21) **e 2025 0642** (13) **A1**
 (51) **Int.Cl.:** **A61K 39/395** (2006.01.01)
A61K 39/00 (2006.01.01)
C07K 14/00 (2006.01.01)
 (96) 24194122.8, 2018.03.23
 (97) 4450087, 2024.10.23
 (31) 102017106305; 201762475329P
 (32) 2017.03.23; 2017.03.23
 (33) DE; US
 (71) IMMATICS BIOTECHNOLOGIES GMBH, DE
 (72) ALTEN Leonie, DE; MAURER Dominik, DE; BUNK Sebastian, DE; WAGNER Claudia, DE; FERBER Mathias, FR
 (54) **Receptori T-celulari și imunoterapie cu utilizarea acestora împotriva tipurilor de cancer PRAME-pozitiv**
-

- (21) **e 2025 0643** (13) **A1**
 (51) **Int.Cl.:** **C12N 15/10** (2006.01.01)
C12N 9/22 (2006.01.01)
A61P 3/00 (2006.01.01)
A61P 7/00 (2006.01.01)
A61P 21/00 (2006.01.01)
A61P 25/28 (2006.01.01)
 (96) 24196483.2, 2023.01.23
 (97) 4470612, 2024.12.04
 (31) 202263302271P; 202263386061P
 (32) 2022.01.24; 2022.12.05
 (33) US; US
 (71) LIFE EDIT THERAPEUTICS, INC., US
 (72) ARYA Gunjan H., US; COYLE Michael, US;
 CRAWLEY Alexandra Briner, US; ELICH Tedd
 D., US; PARKER Joel S., US
 (54) **Nucleaze ghidate de ARN și fragmente
 active și variante ale acestora și procedee
 de utilizare**

- (21) **e 2025 0644** (13) **A1**
 (51) **Int.Cl.:** **A61B 5/107** (2006.01.01)
A61B 5/00 (2006.01.01)
 (96) 23185197.3, 2023.07.13
 (97) 4491110, 2025.01.15
 (71) ADAM SENSOR LIMITED, GB
 (72) ALEXANDROU Marinos, GB; VASILAKOS
 Konstantinidis Christos, GB; ALEXANDROU
 Stefanos, GB; SOLAKIS Vasileios, GR
 (54) **Dispozitiv și procedeu de monitorizare a
 tumescenței peniene**

- (21) **e 2025 0645** (13) **A1**
 (51) **Int.Cl.:** **C23C 18/12** (2006.01.01)
C09D 5/14 (2006.01.01)
 (96) 23186148.5, 2023.07.18
 (97) 4495288, 2025.01.22
 (71) THE BLUE PLANET S.P.A., IT
 (72) CIANCI Antonio, IT; BERNARDONI Massimo,
 IT
 (54) **Acoperire pe bază de apă transparentă
 fotocatalitică sol-gel**

- (21) **e 2025 0646** (13) **A1**
 (51) **Int.Cl.:** **A61C 8/00** (2006.01.01)
 (96) 23789860.6, 2023.09.30

- (87) WO 2024/078650, 2024.04.18
 (31) 20220428
 (32) 2022.10.10
 (33) CZ
 (71) VARIABLE HEALING ABUTMENT S.R.O., CZ
 (72) SCHILL Alexander, SK
 (54) **Sistem de vindecare a corpului**

- (21) **e 2025 0647** (13) **A1**
 (51) **Int.Cl.:** **C07C 323/52** (2006.01.01)
A61K 9/127 (2025.01.01)
 (96) 23793247.0, 2023.10.13
 (87) WO 2024/079348, 2024.04.18
 (31) 202215200
 (32) 2022.10.14
 (33) GB
 (71) RIBOPRO B.V., NL
 (72) DIEKER Jürgen, NL; VAN ASBECK Alexan-
 der, NL
 (54) **Noi lipide ionizabile**

- (21) **e 2025 0648** (13) **A1**
 (51) **Int.Cl.:** **A61K 9/28** (2006.01.01)
A61K 9/20 (2006.01.01)
 (96) 23794271.9, 2023.10.13
 (87) WO 2024/079303, 2024.04.18
 (31) 22201701
 (32) 2022.10.14
 (33) EP
 (71) CHIESI FARMACEUTICI S.P.A., IT
 (72) GAZZANIGA Andrea, IT; CEREIA Matteo, IT;
 FOPPOLI Anastasia, IT; PERTILE Marisa, IT
 (54) **Formulări farmaceutice cu eliberare modifi-
 cată care conțin deferipronă**

- (21) **e 2025 0649** (13) **A1**
 (51) **Int.Cl.:** **C07K 16/22** (2006.01.01)
A61P 35/00 (2006.01.01)
A61K 39/00 (2006.01.01)
 (96) 23797852.3, 2023.10.13
 (87) WO 2024/079482, 2024.04.18
 (31) 202215115
 (32) 2022.10.13

- (33) GB
 (71) THE UNIVERSITY OF NOTTINGHAM, GB
 (72) BATES David, GB
 (54) **Anticorpi anti-VEGF**

- (33) US
 (71) THERAPEUTICS BY DESIGN, LLC, US
 (72) CARLSON William Dean, US
 (54) **Polipeptide legate de factorul de diferențiere tisulară (PLFDT) pentru tratamentul leziunii miocardice**

- (21) **e 2025 0650 (13) A1**
 (51) **Int.Cl.:** **A61P 37/06** (2006.01.01)
C07K 16/28 (2006.01.01)
 (96) 23801588.7, 2023.10.09
 (87) WO 2024/081180, 2024.04.18
 (31) 202263414705P; 202363539027P
 (32) 2022.10.10; 2023.09.18
 (33) US; US
 (71) REGENERON PHARMACEUTICALS, INC., US
 (72) SINGH Nikhil, US; NORTON Thomas D., US; HARARI Olivier, US; LIMNANDER Andre, US; SLEEMAN Matthew, US; PERLEE Lorah, US; CARPENTER Stephen M., US
 (54) **Metode de reducere a nivelului de aloanti-corpi la subiecții care necesită transplant de organe solide**

- (21) **e 2025 0653 (13) A1**
 (51) **Int.Cl.:** **E06B 3/968** (2006.01.01)
E06B 1/02 (2006.01.01)
E06B 1/12 (2006.01.01)
E06B 3/988 (2006.01.01)
E06B 3/964 (2006.01.01)
 (96) 23802339.4, 2023.10.10
 (87) WO 2024/079771, 2024.04.18
 (31) 202200020886
 (32) 2022.10.11
 (33) IT
 (71) NINZ SPA, IT
 (72) ZANOTELLI Adriano, IT
 (54) **Cadru metalic de căptușeală pentru ușă**

- (21) **e 2025 0651 (13) A1**
 (51) **Int.Cl.:** **B66C 1/02** (2006.01.01)
A61G 19/00 (2006.01.01)
 (96) 23801973.1, 2023.10.10
 (87) WO 2024/081229, 2024.04.18
 (31) 202263378894P
 (32) 2022.10.10
 (33) US
 (71) VACUWORX GLOBAL, LLC, US
 (72) SOLOMON William J., US; OWEN Mason, US
 (54) **Elevator cu vid pentru ridicarea obiectelor situate în spații închise sub nivelul solului**

- (21) **e 2025 0654 (13) A1**
 (51) **Int.Cl.:** **G06V 10/25** (2022.01.01)
G06V 10/774 (2022.01.01)
G06V 10/82 (2022.01.01)
G06V 20/69 (2022.01.01)
 (96) 23805787.1, 2023.10.13
 (87) WO 2024/081860, 2024.04.18
 (31) 202263416056P
 (32) 2022.10.14
 (33) US
 (71) RAMBOLL AMERICAS ENGINEERING SOLUTIONS, INC., US
 (72) MRDJEN Igor, US; NACK Christopher Charles, US; SMITH Zacharias John Tarr, US; ARNDT Edward Bryan, US
 (54) **Sistem de detectare a bacteriilor, algelor și/sau cianobacteriilor**

- (21) **e 2025 0652 (13) A1**
 (51) **Int.Cl.:** **A61K 38/04** (2006.01.01)
A61P 9/10 (2006.01.01)
A61K 38/12 (2006.01.01)
A61K 38/17 (2006.01.01)
 (96) 23801981.4, 2023.10.10
 (87) WO 2024/081245, 2024.04.18
 (31) 202263414747P
 (32) 2022.10.10

- (21) **e 2025 0655 (13) A1**
 (51) **Int.Cl.:** **A61K 31/454** (2006.01.01)
A61P 13/12 (2006.01.01)
A61P 29/00 (2006.01.01)
 (96) 23877700.7, 2023.10.12
 (87) WO 2024/080777, 2024.04.18

- (31) 20220130547
 (32) 2022.10.12
 (33) KR
 (71) DAEWOONG PHARMACEUTICAL CO., LTD., KR
 (72) LEE Caroline Hee, KR; CHO Min Jae, KR; PARK Joon Seok, KR
 (54) **Compoziție farmaceutică pentru prevenirea sau tratamentul nefritei**

- (31) PCT/CN2020/0745; PCT/CN2020/1093
 (32) 2020.02.07; 2020.08.14
 (33) WO; WO
 (71) GASHERBRUM BIO, INC., US
 (72) MENG Qinghua, CN; LIN Xichen, CN; ZHANG Haizhen, CN; XING Weiqiang, CN; LEI Hui, CN; JENNINGS Andrew, US
 (54) **Agoniști heterociclici ai GLP-1**

- (21) **e 2025 0656 (13) A1**
 (51) **Int.Cl.:** **C12N 5/0783** (2010.01.01)
C12N 15/86 (2006.01.01)
C07K 14/725 (2006.01.01)
C07K 16/28 (2006.01.01)
A61K 39/00 (2006.01.01)
A61P 35/00 (2006.01.01)
 (96) 23877882.3, 2023.10.06
 (87) WO 2024/081167, 2024.04.18
 (31) 202263414829P
 (32) 2022.10.10
 (33) US
 (71) KITE PHARMA, INC., US
 (72) BEDOYA Felipe, US; BARRETT David, US; PEDDAREDDIGARI Vijay Gopal Reddy, US; CHOUDHARI Namrata, US; VANPELT Matthew, US
 (54) **Un nou procedeu de producere pe scară largă a celulelor imune CAR-T cu utilizarea transfecției cu vector lentiviral**

- (21) **e 2025 0658 (13) A1**
 (51) **Int.Cl.:** **C07D 271/06** (2006.01.01)
A61K 31/4245 (2006.01.01)
A61P 19/02 (2006.01.01)
A61P 29/00 (2006.01.01)
 (96) 24183456.3, 2020.12.23
 (97) 4442319, 2024.10.09
 (31) 19219531; 20162545; 20189623; 20205768
 (32) 2019.12.23; 2020.03.11; 2020.08.05; 2020.11.04
 (33) EP; EP; EP; EP
 (71) SITRYX THERAPEUTICS LIMITED, GB
 (72) COOKE Michael Liam, GB; COUSIN David, GB; FYFE Matthew Colin Thor, GB; WAUGH Thomas Michael, GB; AHMED Salah, GB; DE SIMONE Alessio, GB; TEOBALD Barry John, GB
 (54) **Derivați carboxi cu proprietăți antiinflamatorii**

- (21) **e 2025 0657 (13) A1**
 (51) **Int.Cl.:** **C07F 9/53** (2006.01.01)
C07D 471/04 (2006.01.01)
A61K 31/437 (2006.01.01)
A61K 31/444 (2006.01.01)
A61K 31/4709 (2006.01.01)
A61K 31/4725 (2006.01.01)
A61K 33/42 (2006.01.01)
A61P 3/10 (2006.01.01)
A61P 3/04 (2006.01.01)
A61P 3/06 (2006.01.01)
A61P 9/00 (2006.01.01)
A61K 31/155 (2006.01.01)
A61K 31/675 (2006.01.01)
A61K 38/26 (2006.01.01)
A61K 45/06 (2006.01.01)
C07F 9/6561 (2006.01.01)
C07F 9/6568 (2006.01.01)
C07F 9/6584 (2006.01.01)
 (96) 24183377.1, 2021.02.05
 (97) 4458834, 2024.11.06

- (21) **e 2025 0659 (13) A1**
 (51) **Int.Cl.:** **H01B 1/20** (2006.01.01)
H01B 1/12 (2006.01.01)
 (96) 24817397.3, 2024.12.06
 (87) WO 2025/093781, 2025.05.08
 (31) 23214715
 (32) 2023.12.06
 (33) EP
 (71) POLYMER BIONICS LIMITED, GB
 (72) GREEN Rylie Adelle, GB; CUTTAZ Estelle Annick, GB; GODING Josef Alexander, GB
 (54) **Material spumant conductiv**

- (21) **e 2025 0660 (13) A1**
 (51) **Int.Cl.:** **A61P 35/00** (2006.01.01)

- (96) 25187804.7, 2019.07.02
 (97) 4603147, 2025.08.20
 (31) 201862694596P
 (32) 2018.07.06
 (33) US
 (71) LES LABORATOIRES SERVIER, FR
 (72) GU Chong-Hui, US; SIZEMORE Jacob Paul, US; ZHANG Shijie, US
 (54) **Forme de ivosidenib și compoziții farmaceutice**
-
- (21) **e 2025 0661 (13) A1**
 (51) **Int.Cl.:** **C12N 5/0735** (2010.01.01)
C12N 5/10 (2006.01.01)
C07K 14/47 (2006.01.01)
C07K 14/705 (2006.01.01)
C12N 5/077 (2010.01.01)
C12N 15/63 (2006.01.01)
 (96) 23793845.1, 2023.10.20
 (87) WO 2024/084082, 2024.04.25
 (31) 22203081
 (32) 2022.10.21
 (33) EP
 (71) MEATABLE B.V., NL
 (72) OUT Ruud, NL; QUINNEY Kyle Bill, NL; PALACIOS ORTEGA Sara, NL
 (54) **Maturarea adipocitelor**
-
- (21) **e 2025 0662 (13) A1**
 (51) **Int.Cl.:** **C07D 471/04** (2006.01.01)
C07D 487/04 (2006.01.01)
C07D 519/00 (2006.01.01)
A61P 7/02 (2006.01.01)
A61K 31/437 (2006.01.01)
A61K 31/519 (2006.01.01)
 (96) 23801829.5, 2023.10.19
 (87) WO 2024/084217, 2024.04.25
 (31) 202215462; 202263380153P; 202363453385P; 202304110; 202363510007P; 202309514
 (32) 2022.10.19; 2022.10.19; 2023.03.20; 2023.03.21; 2023.06.23; 2023.06.23
 (33) GB; US; US; GB; US; GB
 (71) KALVISTA PHARMACEUTICALS LIMITED, GB
 (72) DAVIE Rebecca Louise, GB; EVANS David Michael, GB; NORTH Carl Leslie, GB; AVERY Craig Alex, GB; FERRER MALLOFRÉ Eric, GB; SMITH Sean Alan, GB
- (54) **Derivați de 3a,4,5,6-tetrahidro-1H-pirazolo[3,4-c]piridin-7(7ah)-onă în calitate de inhibitori ai factorului XIIa**
-
- (21) **e 2025 0663 (13) A1**
 (51) **Int.Cl.:** **C07D 487/04** (2006.01.01)
A61K 31/506 (2006.01.01)
A61P 25/16 (2006.01.01)
A61P 25/28 (2006.01.01)
 (96) 23806084.2, 2023.10.17
 (87) WO 2024/086179, 2024.04.25
 (31) 202263417180P
 (32) 2022.10.18
 (33) US
 (71) TISENTO THERAPEUTICS INC., US
 (72) TOMAS Marta Cavero, US; GERMANO Peter, US
 (54) **Stimulatori pirimidinici ai GCs**
-
- (21) **e 2025 0664 (13) A1**
 (51) **Int.Cl.:** **C07D 401/14** (2006.01.01)
A61P 35/00 (2006.01.01)
A61K 31/4706 (2006.01.01)
A61K 31/506 (2006.01.01)
 (96) 23809047.6, 2023.10.19
 (87) WO 2024/086759, 2024.04.25
 (31) 202263417628P; 202263417657P
 (32) 2022.10.19; 2022.10.19
 (33) US; US
 (71) ARVINAS OPERATIONS, INC., US
 (72) SHERMAN Dan, US
 (54) **Modulatori ai proteolizei BCL6 și procedee de utilizare asociate**
-
- (21) **e 2025 0665 (13) A1**
 (51) **Int.Cl.:** **C07D 471/04** (2006.01.01)
A61P 35/00 (2006.01.01)
A61K 31/519 (2006.01.01)
 (96) 23809055.9, 2023.10.20
 (87) WO 2024/086790, 2024.04.25
 (31) 202241060218
 (32) 2022.10.21
 (33) IN
 (71) EXELIXIS, INC., US

(72) ABBINENI Chandrasekhar, IN; SAMAJDAR Susanta, IN; AELURI Madhu, IN; SIMONOVICH Scott, US

(54) **Compuși și derivați ai 4,5,6,7-tetrahidro-1-pirazolo[4,3-c]piridinei în calitate de inhibitori ai USP1**

(21) **e 2025 0666 (13) A1**

(51) **Int.Cl.: A61K 38/22 (2006.01.01)**
C07K 14/58 (2006.01.01)

(96) 23809407.2, 2023.10.19

(87) WO 2024/086680, 2024.04.25

(31) 202263418048P

(32) 2022.10.21

(33) US

(71) ELI LILLY AND COMPANY, US

(72) ALSINA-FERNANDEZ Jorge, US; BAKER Ha-na Elisabeth, US; CORTEZ Guillermo S., US; ELMUCCIO Michael Lawrence, US; LIU Wen, US; LOPES Daniel Christopher, US; MUPPIDI Avinash, US; VALENZUELA Francisco Alcides, US; WANG Yan, US; ZHANG Lin, US

(54) **Peptide natriuretice cu acțiune prelungită și utilizările acestora**

(21) **e 2025 0667 (13) A1**

(51) **Int.Cl.: A61P 9/02 (2006.01.01)**
A61P 25/08 (2006.01.01)
A61P 25/16 (2006.01.01)
A61P 25/28 (2006.01.01)
A61P 27/02 (2006.01.01)
A61K 31/506 (2006.01.01)

(96) 23813108.0, 2023.10.17

(87) WO 2024/086182, 2024.04.25

(31) 202263417120P

(32) 2022.10.18

(33) US

(71) TISENTO THERAPEUTICS INC., US

(72) JIA Lei, US; MERMERIAN Ara, US; BARDEN Timothy Claude, US; LEE Thomas Wai-Ho, US; IYER Karthik, US; RENNIE Glen Robert, US; JUNG Joon, US; RENHOWE Paul Allan, US; CORREIA Susana Dos Santos, US; GERMANO Peter, US

(54) **Tratamentul bolilor mitocondriale cu stimulatori ai GCs**

(21) **e 2025 0668 (13) A1**

(51) **Int.Cl.: A61K 47/54 (2017.01.01)**
A61K 47/55 (2017.01.01)

(96) 23847928.1, 2023.12.14

(87) WO 2024/129931, 2024.06.20

(31) 202263432448P

(32) 2022.12.14

(33) US

(71) ALNYLAM PHARMACEUTICALS, INC., US

(72) NAIR Jayaprakash K., US; PANARESE Joseph David, US; PANDYA Bhaumik, US; DOOLEY Kevin, US; PIERSON Justin, US; ANGLERO-RODRIGUEZ Yesseinia, US; LENTINI Scott, US; JADHAV Vasant R., US; SCHMIDT Karyn, US; INGOGLIA Bryan, US; GALLOWAY Oliver, US; NAKATA Masaaki, US

(54) **Liganzi ai integrinei alfa-v beta-6 pentru livrare extrahepatică**

(21) **e 2025 0669 (13) A1**

(51) **Int.Cl.: C07K 16/28 (2006.01.01)**
C07K 14/725 (2006.01.01)
C07K 14/705 (2006.01.01)
C12N 5/0783 (2010.01.01)
A61K 39/00 (2006.01.01)
A61P 35/00 (2006.01.01)

(96) 23880518.8, 2023.10.18

(87) WO 2024/086190, 2024.04.25

(31) 202263417220P; 202263426967P

(32) 2022.10.18; 2022.11.21

(33) US; US

(71) KITE PHARMA, INC., US; THE TRUSTEES OF THE UNIVERSITY OF PENNSYLVANIA, US

(72) SHEPPARD Neil C., US; LUO Yanping, US; BARRETT David, US; YOUNG Regina, US; JUNE Carl H., US; RILEY James L., US; SCHOLLER John, US; SHUKLA Divanshu, US; GABUNIA Khatuna, US; LESKOWITZ Rachel, US; JADLOWSKY Julie, US; CHRISTENSEN Shannon, US

(54) **Noi lianți CD19, construcții CAR-T care îi conțin și procedee de utilizare a acestora**

(21) **e 2025 0670 (13) A1**

(51) **Int.Cl.: C07K 16/28 (2006.01.01)**
C07K 14/54 (2006.01.01)
C07K 14/705 (2006.01.01)
C12N 5/0783 (2010.01.01)
A61K 39/00 (2006.01.01)

- (96) 23880519.6, 2023.10.18
 (87) WO 2024/086191, 2024.04.25
 (31) 202263417216P; 202263426944P
 (32) 2022.10.18; 2022.11.21
 (33) US; US
 (71) KITE PHARMA, INC., US; THE TRUSTEES OF THE UNIVERSITY OF PENNSYLVANIA, US
 (72) SHEPPARD Neil C., US; LUO Yanping, US; BARRETT David, US; YOUNG Regina, US; JUNE Carl H., US; RILEY James L., US; SCHOLLER John, US; SHUKLA Divanshu, US; GABUNIA Khatuna, US; LESKOWITZ Rachel, US; JADLOWSKY Julie, US; CHRISTENSEN Shannon, US
 (54) **Construcții de CAR-T care conțin un nou liant CD19 combinat cu IL18 și procedee de utilizare a acestora**
-
- (21) **e 2025 0671 (13) A1**
 (51) **Int.Cl.:** **A61K 38/16** (2006.01.01)
A61K 47/10 (2017.01.01)
A61K 9/00 (2006.01.01)
A61K 47/02 (2006.01.01)
A61M 5/20 (2006.01.01)
 (96) 23880730.9, 2023.10.18
 (87) WO 2024/086601, 2024.04.25
 (31) 202263417339P; 202263380998P
 (32) 2022.10.19; 2022.10.26
 (33) US; US
 (71) ELI LILLY AND COMPANY, US
 (72) ALLEN David Paul, US; DOYLE Brandon Lee, US; QIAN Ken Kangyi, US; HETRICK Evan Michael, US
 (54) **Compoziții de agoniști ai GIP/GLP conservate**
-
- (21) **e 2025 0672 (13) A1**
 (51) **Int.Cl.:** **A01K 67/0278** (2024.01.01)
C12N 15/85 (2006.01.01)
C07K 14/47 (2006.01.01)
 (96) 23880792.9, 2023.10.19
 (87) WO 2024/086695, 2024.04.25
 (31) PCT/CN2022/1261
 (32) 2022.10.19
 (33) WO
 (71) AGIOS PHARMACEUTICALS, INC., US
- (72) CHAN Barden, US; MCVAY Michael, US; WHISSELL Gavin, US; LIN Qing, CN; MA Humin, CN
 (54) **Modele de boală porfirie**
-
- (21) **e 2025 0673 (13) A1**
 (51) **Int.Cl.:** **A61K 31/444** (2006.01.01)
A61P 25/06 (2006.01.01)
C07D 401/06 (2006.01.01)
C07C 53/08 (2006.01.01)
C07C 51/41 (2006.01.01)
 (96) 24174898.7, 2020.07.06
 (97) 4410784, 2024.08.07
 (31) 201962871965P
 (32) 2019.07.09
 (33) US
 (71) ELI LILLY AND COMPANY, US
 (72) ABURUB Aktham, US; COATES David Andrew, US; FRANK Scott Alan, US; KERR Mark Steven, US; ROTHHAAR Roger Ryan, US; VAID Radhe Krishan, US
 (54) **Procedee și intermediar pentru obținerea pe scară largă a hemisuccinatului de 2,4,6-trifluoro-N-[6-(1-metil-piperidin-4-carbonil)-piridin-2-il]-benzamidă**
-
- (21) **e 2025 0674 (13) A1**
 (51) **Int.Cl.:** **A61K 31/428** (2006.01.01)
A61K 31/427 (2006.01.01)
A61K 31/4985 (2006.01.01)
A61P 35/00 (2006.01.01)
C07D 277/82 (2006.01.01)
C07D 417/12 (2006.01.01)
A61K 9/48 (2006.01.01)
A61K 9/20 (2006.01.01)
A61P 25/14 (2006.01.01)
A61K 45/06 (2006.01.01)
 (96) 24199849.1, 2018.11.11
 (97) 4483956, 2025.01.01
 (31) 201762584856P; 201862717948P
 (32) 2017.11.12; 2018.08.13
 (33) US; US
 (71) BIOHAVEN THERAPEUTICS LTD., US
 (72) CORIC Vladimir, US; BERMAN Robert, US; BEINER Melissa, US; L'ITALIEN Gilbert, US
 (54) **Utilizarea promedicamentelor de riluzol pentru tratarea ataxiilor**
-

(21) **e 2025 0675 (13) A1**
 (51) **Int.Cl.: A61K 45/06** (2006.01.01)
 (96) 24218349.9, 2018.03.02
 (97) 4606386, 2025.08.27
 (31) 17158996
 (32) 2017.03.02
 (33) EP
 (71) UNIVERSITEIT VAN AMSTERDAM, NL
 (72) VAN DER HEIDE Lars Philip, NL
 (54) **Creșterea specifică a sintezei dopaminei prin țintirea receptorului de guanilat-ciclază 2C în tratamentul bolii Parkinson**

(21) **e 2025 0676 (13) A1**
 (51) **Int.Cl.: H01M 10/04** (2006.01.01)
H01M 50/534 (2021.01.01)
H01M 50/536 (2021.01.01)
H01M 50/547 (2021.01.01)
 (96) 23188393.5, 2023.07.28
 (97) 4498462, 2025.01.29
 (71) DR. ING. H.C. F. PORSCHE AG, DE
 (72) ENSLING David, DE; HALD Rainer, DE; HOEFLING Alexander, DE; RUEß Raffael, DE; SCHIMMELE Jonathan, DE
 (54) **Ansamblu electrod-separator pentru un element electrochimic de acumulare a energiei**

(21) **e 2025 0677 (13) A1**
 (51) **Int.Cl.: A61K 36/05** (2006.01.01)
A61K 9/51 (2006.01.01)
C12N 15/88 (2006.01.01)
A61K 48/00 (2006.01.01)
A01G 33/00 (2006.01.01)
A61P 25/00 (2006.01.01)
A61P 25/28 (2006.01.01)
 (96) 23793702.4, 2023.10.16
 (87) WO 2024/088808, 2024.05.02
 (31) 202263418959P; 202363480264P; 202363517083P
 (32) 2022.10.24; 2023.01.17; 2023.08.01
 (33) US; US; US
 (71) AGS THERAPEUTICS SAS, FR
 (72) DRITTANTI Lila, FR; VEGA Manuel, FR
 (54) **Veziule extracelulare din microalge, biodistribuiția lor la administrarea intranasală și utilizările acestora**

(21) **e 2025 0678 (13) A1**
 (51) **Int.Cl.: A61K 31/137** (2006.01.01)
A61K 31/198 (2006.01.01)
A61K 31/426 (2006.01.01)
A61K 31/702 (2006.01.01)
A61K 31/7048 (2006.01.01)
A61K 38/25 (2006.01.01)
A61K 38/26 (2006.01.01)
A61P 3/04 (2006.01.01)
A61K 45/06 (2006.01.01)
A61K 38/22 (2006.01.01)
 (96) 23801650.5, 2023.10.23
 (87) WO 2024/091863, 2024.05.02
 (31) 202263380938P
 (32) 2022.10.25
 (33) US
 (71) STARROCK PHARMA INC., US
 (72) CABRERA Jorge Luis, US
 (54) **Terapii combinatorie și combinatorie rotațională pentru obezitate și alte boli**

(21) **e 2025 0679 (13) A1**
 (51) **Int.Cl.: A61K 47/68** (2017.01.01)
A61P 35/00 (2006.01.01)
 (96) 23805296.3, 2023.10.23
 (87) WO 2024/091437, 2024.05.02
 (31) 202263419150P
 (32) 2022.10.25
 (33) US
 (71) MERCK SHARP & DOHME LLC, US
 (72) BACAUANU Vlad, US; CHARATI Manoj B., US; CHEN Sijie, US; JOHNSON Rebecca Elizabeth, US; LANG Simon B., US; MORALES Christian L., US; QUIROZ Ryan, US; SEGANISH W. Michael, US; ZEPEDA Nancy, US
 (54) **Sarcini utile ale linkerului ADC derivate din exatecan, compoziții farmaceutice și utilizările acestora**

(21) **e 2025 0680 (13) A1**
 (51) **Int.Cl.: C08B 37/00** (2006.01.01)
C08L 5/00 (2006.01.01)
A61K 8/73 (2006.01.01)
A61K 31/715 (2006.01.01)
A61K 31/736 (2006.01.01)
A61K 47/36 (2006.01.01)
 (96) 23805667.5, 2023.10.23
 (87) WO 2024/089583, 2024.05.02

- (31) 202200022101
 (32) 2022.10.26
 (33) IT
 (71) FARMIGEA S.P.A., IT
 (72) SANSÒ Marco Aldo, IT; NEGGIANI Fabio, IT
 (54) **Derivat de polizaharidă din semințe de tamarind și procedeu de obținere a acestuia**
-
- (21) **e 2025 0681 (13) A1**
 (51) **Int.Cl.:** *F28D 20/00* (2006.01.01)
F28D 7/12 (2006.01.01)
F28D 17/00 (2006.01.01)
F28F 9/22 (2006.01.01)
F28F 9/013 (2006.01.01)
F28F 19/01 (2006.01.01)
 (96) 23808885.0, 2023.10.18
 (87) WO 2024/089537, 2024.05.02
 (31) 202200022011
 (32) 2022.10.25
 (33) IT
 (71) ENERGY DOME S.P.A., IT
 (72) SPADACINI Claudio, IT; RIZZI Dario, IT
 (54) **Dispozitiv și aparat pentru stocarea și eliberarea energiei termice și instalație de transformare și stocare a energiei**
-
- (21) **e 2025 0682 (13) A1**
 (51) **Int.Cl.:** *A61K 31/519* (2006.01.01)
A61P 35/00 (2006.01.01)
 (96) 23808984.1, 2023.10.23
 (87) WO 2024/091463, 2024.05.02
 (31) 202263418695P
 (32) 2022.10.24
 (33) US
 (71) AMGEN INC., US
 (72) HOUK Brett E., US; MCCOMB Mason C., US; CARDONA Panli, US; DUTTA Sandeep, US
 (54) **Metode de tratament al cancerului cu soto-rasib**
-
- (21) **e 2025 0683 (13) A1**
 (51) **Int.Cl.:** *A61P 25/00* (2006.01.01)
C07D 213/68 (2006.01.01)
C07D 231/56 (2006.01.01)
- (96) 23809388.4, 2023.10.25
 (87) WO 2024/091538, 2024.05.02
 (31) 202263419384P
 (32) 2022.10.26
 (33) US
 (71) NEUROCRINE BIOSCIENCES, INC., US
 (72) ASHWEEK Neil J., US; CHARASCHANYA Manwika, US; GALASITI KANKANAMALAGE Anushka Chathuranga, US; GANDHI Disha M., US; CUEVA-GARCIA Juan Pablo, US; REGAN Collin, US; BRANUM Shawn, US; LEE Wei-Li, US
 (54) **Compuși și compoziții în calitate de modulatori ai GPR52**
-
- (21) **e 2025 0684 (13) A1**
 (51) **Int.Cl.:** *A61P 35/00* (2006.01.01)
C07D 417/14 (2006.01.01)
A61K 31/4545 (2006.01.01)
 (96) 23809806.5, 2023.10.25
 (87) WO 2024/091551, 2024.05.02
 (31) 202263419225P; 202363496105P
 (32) 2022.10.25; 2023.04.14
 (33) US; US
 (71) TANGO THERAPEUTICS, INC., US
 (72) BRIGGS Kimberly Jane, US; COTTRELL Kevin M., US; GARAD Sapna Makhija, US; RONN Magnus, US
 (54) **Forme cristaline, compoziții farmaceutice și procedee de utilizare a acestora**
-
- (21) **e 2025 0685 (13) A1**
 (51) **Int.Cl.:** *G01N 15/1434* (2024.01.01)
G01N 15/14 (2024.01.01)
G01N 15/10 (2024.01.01)

- (96) 23809842.0, 2023.10.27
 (87) WO 2024/091658, 2024.05.02
 (31) 202263420427P
 (32) 2022.10.28
 (33) US
 (71) CYTONOME/ST, LLC, US
 (72) DURACK Gary, US; WILLIAMS William J. V, US
 (54) **Citometrie în flux cu detector de fluorescență laterală segmentat**

- (21) **e 2025 0686 (13) A1**
 (51) **Int.Cl.:** **B01L 3/00** (2006.01.01)
G01N 15/1409 (2024.01.01)
G01N 15/1434 (2024.01.01)
G01N 15/14 (2024.01.01)
G01N 15/149 (2024.01.01)
G01N 15/10 (2024.01.01)
G01N 15/1404 (2024.01.01)
 (96) 23809843.8, 2023.10.27
 (87) WO 2024/091663, 2024.05.02
 (31) 202263419852P
 (32) 2022.10.27
 (33) US
 (71) CYTONOME/ST, LLC, US
 (72) SHARPE Johnathan Charles, NZ; SPINK Pascal, US
 (54) **Aparat și procedee de analiză și sortare masivă paralelă a celulelor**

- (21) **e 2025 0687 (13) A1**
 (51) **Int.Cl.:** **A61K 47/68** (2017.01.01)
C07D 207/448 (2006.01.01)
 (96) 23814317.6, 2023.10.27
 (87) WO 2024/092219, 2024.05.02
 (31) 202263381404P
 (32) 2022.10.28
 (33) US
 (71) ELI LILLY AND COMPANY, US
 (72) CORTEZ Guillermo S., US; WANG Yan, US; ALAM Riazul, US
 (54) **Maleimide autohidrolizante pentru bioconjugare**

- (21) **e 2025 0688 (13) A1**
 (51) **Int.Cl.:** **F24D 19/00** (2006.01.01)
F28D 1/02 (2006.01.01)
F28D 15/02 (2006.01.01)
F28D 21/00 (2006.01.01)

- (96) 23818543.3, 2023.10.19
 (87) WO 2024/089547, 2024.05.02
 (31) 20221151
 (32) 2022.10.27
 (33) NO
 (71)(72) AL-JANABI Ziad, DK
 (54) **Radiator de încălzire HRZTECH**

- (21) **e 2025 0689 (13) A1**
 (51) **Int.Cl.:** **F24D 3/00** (2022.01.01)
F28D 15/02 (2006.01.01)
F24D 19/10 (2006.01.01)

- (96) 23822090.9, 2023.10.26
 (87) WO 2024/089644, 2024.05.02
 (31) 20221152
 (32) 2022.10.27
 (33) NO
 (71)(72) AL-JANABI Ziad, DK
 (54) **Unitate de economisire a energiei**

- (21) **e 2025 0690 (13) A1**
 (51) **Int.Cl.:** **A61K 47/54** (2017.01.01)
A61K 47/68 (2017.01.01)
A61P 11/00 (2006.01.01)
A61P 7/00 (2006.01.01)
C07K 16/18 (2006.01.01)

- (96) 23822159.2, 2023.10.27
 (87) WO 2024/092232, 2024.05.02
 (31) 202263381450P; 202263382087P;
 202263382264P; 202263383442P;
 202263385909P; 202263386787P;
 202363495767P; 202363498112P;
 202363505011P; 112141079
 (32) 2022.10.28; 2022.11.02; 2022.11.03;
 2022.11.11; 2022.12.02; 2022.12.09;
 2023.04.12; 2023.04.25; 2023.05.30;
 2023.10.26
 (33) US; US; US; US; US; US; US; US; US; TW
 (71) REGENERON PHARMACEUTICALS, INC., US

- (72) KLEPPE Mary, US; CHEN Hunter Hong-Chun, US; INGRAM Sarah, US; TANG Xiaolin, US; YANCOPOULOS George D., US; CHAUDHARI Umesh, US; WEYNE Jonathan, US; PERLEE Lorah, US; TREVENEN Jeffrey, US; LIN Kuan-Ju, US
- (54) **Co-formulări de anticorpi anti-C5/ARNi C5 și terapii combinate**

- (21) **e 2025 0691 (13) A1**
- (51) **Int.Cl.:** **C07K 16/28** (2006.01.01)
A61P 19/00 (2006.01.01)
- (96) 23841102.9, 2023.10.26
- (87) WO 2024/092133, 2024.05.02
- (31) 202263381245P
- (32) 2022.10.27
- (33) US
- (71) REGENERON PHARMACEUTICALS, INC., US
- (72) HATSELL Sarah J., US; IDONE Vincent J., US; ECONOMIDES Aristides N., US
- (54) **Anticorpi anti-ACVR1 și utilizarea acestora în tratamentul osificării heterotopice induse de traumă**

- (21) **e 2025 0692 (13) A1**
- (51) **Int.Cl.:** **C12M 1/32** (2006.01.01)
C12M 1/00 (2006.01.01)
C12M 1/12 (2006.01.01)
C12M 1/34 (2006.01.01)
C12M 3/00 (2006.01.01)
C12M 3/06 (2006.01.01)
- (96) 23880927.1, 2023.10.24
- (87) WO 2024/086879, 2024.05.02
- (31) 2022903148
- (32) 2022.10.24
- (33) AU
- (71) CELL TECH HOLDING PTY LTD, AU
- (72) THOMPSON Jeremy, AU
- (54) **Dispozitiv de manipulare a celulelor unice**

- (21) **e 2025 0693 (13) A1**
- (51) **Int.Cl.:** **A61K 31/4188** (2006.01.01)
A61P 35/00 (2006.01.01)
C07C 13/66 (2006.01.01)
C07D 498/14 (2006.01.01)
- (96) 23883612.6, 2023.10.24

- (87) WO 2024/091894, 2024.05.02
- (31) 202263419236P
- (32) 2022.10.25
- (33) US
- (71) MERCK SHARP & DOHME LLC, US
- (72) CHEN Sijie, US; FLYGARE John A., US; JOHNSON Rebecca Elizabeth, US; LANG Simon B., US; MORALES Christian L., US; QUIROZ Ryan, US; SEGANISH W. Michael, US; TONG Ling, US; WEN Xin, US
- (54) **Derivați de antraciclină PNU și procedee de utilizare a acestora**

- (21) **e 2025 0694 (13) A1**
- (51) **Int.Cl.:** **A61K 47/60** (2017.01.01)
A61K 47/68 (2017.01.01)
A61P 35/00 (2006.01.01)
C07K 16/28 (2006.01.01)
- (96) 23883718.1, 2023.10.25
- (87) WO 2024/092067, 2024.05.02
- (31) PCT/CN2022/1275; PCT/US2023/0741
- (32) 2022.10.26; 2023.09.14
- (33) WO; WO
- (71) GENMAB A/S, DK
- (72) SHANG Xiao, US; LIU Haidong, CN; GAVRILYUK Julia, US; ZHAO Baiteng, US; HAN Tae, US; CHEN Zhu, US
- (54) **Conjugate anticorp CD70-medicament și procedee de utilizare a acestora**

- (21) **e 2025 0695 (13) A1**
- (51) **Int.Cl.:** **G01N 1/04** (2006.01.01)
C12M 1/26 (2006.01.01)
A61B 10/00 (2006.01.01)
A61B 10/02 (2006.01.01)
- (96) 23883773.6, 2023.10.26
- (87) WO 2024/092157, 2024.05.02
- (31) 202263381031P
- (32) 2022.10.26
- (33) US
- (71) EXACT SCIENCES CORPORATION, US
- (72) CONROY Kevin T., US; DOMANICO Michael J., US; FOURRIER Keith D., US; GAGRAT Bridget Z., US; HIGGINS Timothy E., US
- (54) **Dispozitiv de prelevare a probelor**

- (21) **e 2025 0696 (13) A1**
 (51) **Int.Cl.:** **C12P 7/22** (2006.01.01)
C12N 1/20 (2006.01.01)
 (96) 24178591.4, 2019.11.04
 (97) 4442832, 2024.10.09
 (31) 201862755880P; 201962909736P
 (32) 2018.11.05; 2019.10.02
 (33) US; US
 (71) MARVELBIOME, INC., US
 (72) JAYAMANI Elamparithi, US; GOVINDAN Jothi Amaranath, US; CHATTER Priti H., US
 (54) **Compoziții microbiene care conțin elagitanină și procedee de utilizare**

- (21) **e 2025 0697 (13) A1**
 (51) **Int.Cl.:** **G02B 6/032** (2006.01.01)
C03B 37/027 (2006.01.01)
G02B 6/024 (2006.01.01)
G02B 6/036 (2006.01.01)
 (96) 24804391.1, 2024.05.13
 (87) WO 2024/234007, 2024.11.14
 (31) 202363465716P; 202363465762P;
 202463626922P
 (32) 2023.05.11; 2023.05.11; 2024.01.30
 (33) US; US; US
 (71) UNIVERSITY OF CENTRAL FLORIDA RESEARCH FOUNDATION, INC., US
 (72) AMEZCUA-CORREA Rodrigo, US; ANTONIO-LOPEZ Jose, US; YEROLATSITIS Stephanos, US
 (54) **Fibre antirezonante cu miez gol cu structuri de susținere**

- (21) **e 2025 0698 (13) A1**
 (51) **Int.Cl.:** **A61M 11/00** (2006.01.01)
A24F 40/05 (2020.01.01)
A24F 40/30 (2020.01.01)
A61M 15/00 (2006.01.01)
A61M 15/06 (2006.01.01)
B05B 17/06 (2006.01.01)
 (96) 24809033.4, 2024.11.11
 (87) WO 2025/099456, 2025.05.15
 (31) 202363547973P
 (32) 2023.11.09
 (33) US
 (71) SHAHEEN INNOVATIONS HOLDING LIMITED, AE

- (72) ALSHAIBA SALEH GHANNAM ALMAZROUEI Mohammed, AE; MOHAMED HUSSEIN ARBAB Ahmed, AE; JAJURIE Abdullah Fahad Jikiron, AE; BHATTI Sajid, AE
 (54) **Generator de ceață cu mai multe camere pentru generarea ceții care conține nicotină**

- (21) **e 2025 0699 (13) A1**
 (51) **Int.Cl.:** **A61M 11/00** (2006.01.01)
A24F 40/05 (2020.01.01)
A24F 40/30 (2020.01.01)
A61M 15/00 (2006.01.01)
 (96) 24809036.7, 2024.11.11
 (87) WO 2025/099459, 2025.05.15
 (31) 202363547976P
 (32) 2023.11.09
 (33) US
 (71) SHAHEEN INNOVATIONS HOLDING LIMITED, AE
 (72) ALSHAIBA SALEH GHANNAM ALMAZROUEI Mohammed, AE; MOHAMED HUSSEIN ARBAB Ahmed, AE; JAJURIE Abdullah Fahad Jikiron, AE; BHATTI Sajid, AE
 (54) **Generator de ceață cu mai multe camere pentru generarea ceții care conține un agent terapeutic**

- (21) **e 2025 0700 (13) A1**
 (51) **Int.Cl.:** **C07K 16/40** (2006.01.01)
 (96) 25185906.2, 2017.07.31
 (97) 4610279, 2025.09.03
 (31) 201662369674P; 201662419420P;
 201762478336P
 (32) 2016.08.01; 2016.11.08; 2017.03.29
 (33) US; US; US
 (71) OMEROS CORPORATION, US; UNIVERSITY OF LEICESTER, GB
 (72) CUMMINGS W. Jason, US; DEMOPULOS Gregory A., US; DUDLER Thomas, US; SCHWAEBLE Hans-Wilhelm, GB; TJOELKER Larry W., US; WOOD Christi L., US; YABUKI Munehisa, US
 (54) **Compoziții și procedee de inhibare a MASP-3 pentru tratamentul diferitelor boli și tulburări**

- (21) **e 2025 0701 (13) A1**
- (51) **Int.Cl.: A61K 31/33** (2006.01.01)
A61K 31/395 (2006.01.01)
A61K 31/40 (2006.01.01)
A61K 31/407 (2006.01.01)
- (96) 22964610.4, 2022.11.22
- (87) WO 2024/096892, 2024.05.10
- (31) 202263422329P
- (32) 2022.11.03
- (33) US
- (71) LUMOS PHARMA, INC., US
- (72) PARIKH Alpa B., US; MCKEW John C., US
- (54) **Formulări orale compactabile de ibutamoren**
-

FF4A Brevete de invenție acordate / Granted patents for invention

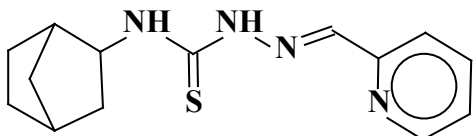
Orice persoană interesată are dreptul să ceară revocarea în tot sau în parte a hotărârii de acordare a brevetului în termen de 6 luni de la data publicării mențiunii privind acordarea brevetului. Opoziția se face în scris și motivat la AGEPI, în baza motivelor prevăzute de art. 57 alin. (2) din Legea nr. 50/2008 privind protecția invențiilor.

La data publicării în BOPI a hotărârii de acordare a brevetului în cazul în care acordarea brevetului a devenit efectivă înainte de expirarea termenului de 18 luni de la data de depozit sau, în cazul în care a fost revendicată o prioritate, de la data priorității, AGEPI pune la dispoziția publicului, în format electronic, pe pagina <http://www.db.agepi.md/inventions/Search.aspx>, descrierea, revendicările, rezumatul și, după caz, desenele, așa cum au fost depuse aceste documente.

Within 6 months as from the date of publication of the mention of the grant of the patent, any person concerned shall be entitled to request the full or partial revocation of any decision to grant a patent. The opposition shall be reasoned and filed in writing with AGEPI according to the provisions of Art. 57(2) of the Law No 50/2008 on the Protection of Inventions.

AGEPI shall, on the date of publication in BOPI of the decision to grant a patent when the grant of the patent has become effective before the expiry of a period of eighteen months from the date of filing or, if priority has been claimed, as from the date of priority, make available to the public, in electronic format, on the website <http://www.db.agepi.md/inventions/Search.aspx>, the description, the claims, the abstract and, where appropriate, any drawings as filed.

- (11) **4936** (13) **B1**
 (51) **Int. Cl.:** **C07D 213/48** (2006.01)
C07C 337/08 (2006.01)
C07C 13/40 (2006.01)
A61K 31/4402 (2006.01)
A61K 31/175 (2006.01)
A61P 31/10 (2006.01)
- (21) a 2024 0021
 (22) 2024.06.17
 (71)(73) INSTITUȚIA PUBLICĂ UNIVERSITATEA DE STAT DIN MOLDOVA, MD
- (72) GULEA Aurelian, MD; GRAUR Vasilii, MD; GRAUR Ianina, MD; ȚAPCOV Victor, MD; BĂLAN Greta, MD; LOZAN-TÎRȘU Carolina, MD
- (54) **N-(biciclo[2,2,1]heptan-2-il)-2-[(piridin-2-il)metiliden]-hidrazin-1-carbotioamida, care manifestă activitate antimicotică față de fungii din specia *Candida albicans***
- (57) Invenția se referă la chimie și medicină, în particular la un compus organic biologic activ din clasa tiosemicarbazonelor, care manifestă activitate antimicotică înaltă față de fungii din specia *Candida albicans*. Datorită acestor proprietăți el poate găsi aplicare în medicină și veterinarie în calitate de preparat cu acțiune antifungică sau în calitate de ingredient la crearea mediilor nutritive selective de cultivare a microorganismelor și fungilor. Conform invenției, se revendică compusul organic N-(biciclo[2,2,1]heptan-2-il)-2-[(piridin-2-il)metiliden]-hidrazin-1-carbotioamidă (4-norborniltiosemicarbazona 2-formilpiridinei) cu formula:



Compusul organic revendicat manifestă activitate antimicotică față de fungii din specia *Candida albicans*, manifestând în același timp activitate bacteriostatică și bactericidă înaltă față de microorganismele gram-pozitive.

Revendicări: 2

- (11) **4937** (13) **B1**
 (51) **Int. Cl.:** **C12G 1/00** (2006.01)
C12H 1/052 (2006.01)
C12F 3/06 (2006.01)
- (21) a 2024 0008
 (22) 2024.04.17
 (71)(73) INSTITUȚIA PUBLICĂ UNIVERSITATEA TEHNICĂ A MOLDOVEI, MD

- (72) VACARCIUC Liviu, MD; BOGATÎ Eugén, MD; GRIZA Ina, MD; MENCIUC Andriana, MD; PRIDA Ivan, MD
- (54) **Procedeu de prelucrare a precipitatului lichid vinicol de burbă și/sau de drojdie**
- (57) Invenția se referă la industria vinicolă, și anume, la un procedeu de prelucrare a precipitatului lichid vinicol de burbă și/sau de drojdie. Procedul, conform invenției, include amestecarea precipitatului lichid cu boștină și/sau tescovină într-un raport masic respectiv de precipitat lichid : boștină de (0,25-2,0):1 și precipitat lichid : tescovină de (2,0-5,0):1, după care amestecul se dirijează la scurgerea fazei lichide cu presarea ulterioară a fazei solide.

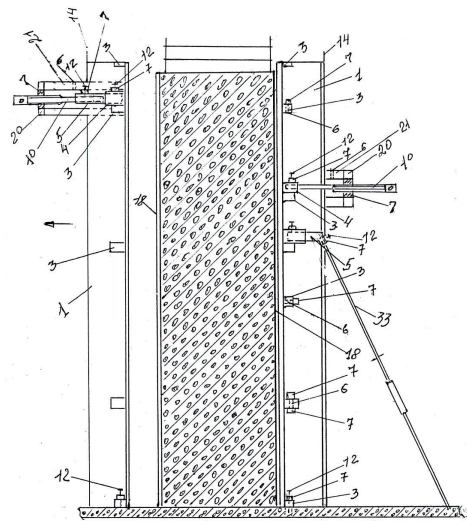
Revendicări: 1

- (11) **4938** (13) **B1**
 (51) **Int. Cl.:** **E04G 9/00** (2006.01)
E04G 9/02 (2006.01)
E04G 11/00 (2006.01)
E04G 13/02 (2006.01)
- (21) a 2024 0006
 (22) 2024.04.03
 (71)(72)(73) CATANOI Grigori, MD; LIPCAN Vasile, MD
- (54) **Cofraj universal pentru edificarea construcțiilor din beton monolit**
- (57) Invenția se referă la construcție, și anume la cofraje universale pentru edificarea construcțiilor din beton monolit, și poate fi aplicată la confecționarea articolelor industriale și a elementelor de construcție prefabricate, precum sunt fundamentele, coloanele, grinzile, pereții, rezervoarele, construcțiile hidrotehnice. Cofrajul universal, conform invenției, conține panouri de cofraj (1), executate din cel puțin un profil industrial metalic cu secțiunea transversală în formă de U (2) și cu ochiuri de montare (14), îmbinat cu nervuri metalice (3); panouri de cofraj majorante (15), constituite din cel puțin două panouri de cofraj (1), formând părți integrante, îmbinate între ele prin buloane (8) sau prizoane (9), fixate prin piulițe (7); panouri de cofraj complexe (16), constituite din panouri de cofraj (1), formând părți integrante, distanțate între ele prin intervale spațiale străpunse (17) cu posibilitatea captușirii acestora; garnituri izolatoare schimbabile (18) și garnituri izolatoare absorbitoare

schimbabile (19), amplasate între suprafața de lucru a panourilor de cofraj (1), a panourilor de cofraj majorante (15) și a panourilor de cofraj complexe (16) și suprafața din beton monolit a construcției; rame duble metalice (20), fiecare fiind executată din două cadre metalice (21) cu orificii (6); rame complexe metalice (23), executate demontabile, fiecare din acestea fiind constituită din două cadre metalice în formă de scară (24); contrafise telescopice în formă de scară (33), unite cu nervuri metalice (3).

Revendicări: 3

Figuri: 22



FF9Y Brevete de invenție de scurtă durată acordate / Granted short-term patents for invention

Orice persoană interesată are dreptul să ceară revocarea în tot sau în parte a hotărârii de acordare a brevetului în termen de 3 luni de la data publicării mențiunii privind acordarea brevetului. Opoziția se face în scris și motivat la AGEPI, în baza motivelor prevăzute de art. 57 alin. (2) din Legea nr. 50/2008 privind protecția invențiilor.

La data publicării în BOPI a hotărârii de acordare a brevetului în cazul în care acordarea brevetului a devenit efectivă înainte de expirarea termenului de 18 luni de la data de depozit sau, în cazul în care a fost revendicată o prioritate, de la data priorității, AGEPI pune la dispoziția publicului, în format electronic, pe pagina <http://www.db.agepi.md/inventions/Search.aspx>, descrierea, revendicările, rezumatul și, după caz, desenele, așa cum au fost depuse aceste documente.

Within 3 months as from the date of publication of the mention of the grant of the patent, any person concerned shall be entitled to request the full or partial revocation of any decision to grant a patent. The opposition shall be reasoned and filed in writing with AGEPI according to the provisions of Art. 57(2) of the Law No 50/2008 on the Protection of Inventions.

AGEPI shall, on the date of publication in BOPI of the decision to grant a patent when the grant of the patent has become effective before the expiry of a period of eighteen months from the date of filing or, if priority has been claimed, as from the date of priority, make available to the public, in electronic format, on the website <http://www.db.agepi.md/inventions/Search.aspx>, the description, the claims, the abstract and, where appropriate, any drawings as filed.

- (11) **1877** (13) Y
 (51) **Int. Cl.:** **A01K 61/00** (2017.01)
A01K 61/10 (2017.01)
C01G 39/00 (2006.01)
 (21) s 2025 0001
 (22) 2024.12.25
 (71)(73) INSTITUȚIA PUBLICĂ UNIVERSITATEA DE STAT DIN MOLDOVA, MD
 (72) ZUBCOV Elena, MD; ZUBCOV Natalia, MD; UNGUREANU Laurenția, MD; TODERAȘ Ion, MD
 (54) **Procedeu de creștere a ciprinidelor la etapa de ontogeneză timpurie**
 (57) Invenția se referă la piscicultura, și anume la un procedeu de creștere a ciprinidelor la etapa de ontogeneză timpurie. Procedeu, conform invenției, include adăugarea în apă a molibdatului de amoniu – $(\text{NH}_4)_6\text{Mo}_7\text{O}_{24}\cdot 4\text{H}_2\text{O}$, într-o cantitate care asigură o concentrație a molibdenului în apă de 20 $\mu\text{g/L}$, totodată molibdatul de amoniu se adaogă primăvara-vara, în perioada de 7-21 zile după eclozarea larvelor, timp de 15 zile.

Revendicări: 1

- (11) **1878** (13) Y
 (51) **Int. Cl.:** **A01N 63/22** (2020.01)
C12N 1/20 (2006.01)
C12R 1/07 (2006.01)
A01P 3/00 (2006.01)
 (21) s 2025 0018
 (22) 2025.02.27
 (71)(73) INSTITUȚIA PUBLICĂ UNIVERSITATEA TEHNICĂ A MOLDOVEI, MD
 (72) BALAN Ludmila, MD; BOGDAN-GOLUBI Nina, MD; BÎRSA Maxim, MD; MOLDOVAN Cristina, MD; SÎRBU Tamara, MD
 (54) **Procedeu de cultivare a tulpinii de bacterii *Bacillus velezensis* CNMN-BB-17**
 (57) Invenția se referă la biotehnologie, și anume la un procedeu de cultivare a tulpinii de bacterii *Bacillus velezensis* CNMN-BB-17, și poate fi aplicată în agricultură pentru protecția plantelor împotriva fuzariozelor. Procedeu de cultivare a tulpinii de bacterii *Bacillus velezensis* CNMN-BB-17, conform invenției, include inocularea suspensiei de bacterii în concentrație de $(2,0\pm 0,2)\cdot 10^2$ UFC/mL într-un mediu nutritiv, ce conține, g/L: bulion peptonat din carne 5,0, NaCl 5,0, extract de carne de vită 1,5, extract de drojdii 1,5 și apă distilată restul, și cultivarea pe un agitator rotativ la o viteză de 180 rot/min la temperatura de $+30\pm 1^\circ\text{C}$ timp de 48 de ore.

Rezultatul invenției constă în creșterea activității antifungice de până la 1,40 ori împotriva *F. oxysporum* și de 1,14 ori împotriva *F. solani*.

Revendicări: 1

- (11) **1879** (13) Y
 (51) **Int. Cl.:** **A01N 63/20** (2020.01)
C12N 1/20 (2006.01)
C12R 1/265 (2006.01)
A01P 3/00 (2006.01)
 (21) s 2025 0019
 (22) 2025.02.27
 (71)(73) INSTITUȚIA PUBLICĂ UNIVERSITATEA TEHNICĂ A MOLDOVEI, MD
 (72) BALAN Ludmila, MD; BOGDAN-GOLUBI Nina, MD; BÎRSA Maxim, MD; MOLDOVAN Cristina, MD; SLANINA Valerina, MD
 (54) **Procedeu de cultivare a tulpinii de bacterii *Micrococcus yunnanensis* CNMN-BM-19**
 (57) Invenția se referă la biotehnologie, și anume la un procedeu de cultivare a tulpinii de bacterii *Micrococcus yunnanensis* CNMN-BM-19, și poate fi aplicată în agricultură pentru protecția plantelor împotriva fuzariozelor. Procedeu de cultivare a tulpinii de bacterii *Micrococcus yunnanensis* CNMN-BM-19, conform invenției, include inocularea suspensiei de bacterii în concentrație de $(1,8\pm 0,2)\cdot 10^2$ UFC/mL într-un mediu nutritiv, ce conține, g/L: bulion peptonat din carne 5,0; NaCl 5,0; extract de carne de vită 1,5; extract de drojdii 1,5 și apă distilată restul și cultivarea pe un agitator rotativ la o viteză de 180 rot/min la temperatura de $+30\pm 1^\circ\text{C}$ timp de 48 de ore. Rezultatul invenției constă în creșterea activității antifungice de până la 1,55 ori împotriva *F. oxysporum* și de 1,20 ori împotriva *F. solani*.

Revendicări: 1

- (11) **1880** (13) Y
 (51) **Int. Cl.:** **A23K 50/90** (2016.01)
A23K 20/10 (2016.01)
A61K 31/14 (2016.01)
 (21) s 2025 0022
 (22) 2025.03.07
 (71)(73) INSTITUȚIA PUBLICĂ UNIVERSITATEA TEHNICĂ A MOLDOVEI, MD; INSTITUȚIA PUBLICĂ UNIVERSITATEA DE STAT DIN MOLDOVA, MD

(72) EREMIJA Nicolae, MD; MACAEV Fliur, MD; JEREGHI Vitalie, MD; COȘELEVA Olga, MD; POGREBNOI Serghei, MD; MARDARI Tatiana, MD; MODVALA Susana, MD; SUCMAN Natalia, MD; PETCU Iana, MD

(74) EREMIJA Nicolae

(54) **Procedeu de obținere a lăptișorului de matcă**

(57) Invenția se referă la apicultură, în particular la un procedeu de obținere a lăptișorului de matcă.

Procedeu, conform invenției, include introducerea în familia crescătoare a 1-3 rame echipate cu botce cu 40-110 larve transvazate și hrănirea zilnică a albinelor doici, în lipsa unui cules melifer de întreținere, cu un amestec de sirop de zahăr de 50% și 1,0-2,0 mL/L de soluție apoasă de 3% de clorură de colină, în cantitate de 1,0 L de amestec la o familie de albine, timp de 3 zile, după care ramele se scot din stup pentru colectarea lăptișorului de matcă, iar procedura se mai repetă de două ori.

Revendicări: 1

(11) 1881 (13) Y

(51) Int. Cl.: A47C 1/02 (2006.01)
A47C 7/02 (2006.01)
A47C 7/16 (2006.01)
A61H 1/00 (2006.01)
A63B 23/02 (2006.01)

(21) s 2024 0028

(22) 2024.03.27

(71)(73) ARABADJI Vasiliu, MD

(72) ARABADJI Vasiliu, MD; CAPROȘ Hristiana, MD

(54) **Fund de scaun pentru prevenirea afecțiunilor micului bazin și a coloanei vertebrale**

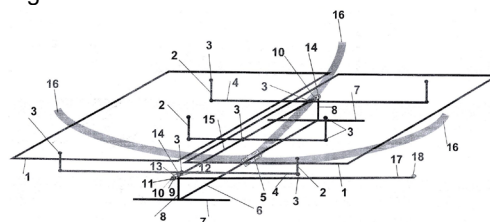
(57) Invenția se referă la ortopedie, în special la dispozitive ortopedice, și anume la un fund de scaun detașabil, utilizat pentru prevenirea afecțiunilor micului bazin și a coloanei vertebrale și pentru a imita mersul pe fese.

Fundul de scaun pentru prevenirea afecțiunilor micului bazin și a coloanei vertebrale include două părți (1) longitudinal-paralele, care formează fundul de scaun, fiecare parte (1) fiind fixată cu balamale (3) pe trei suporturi (2), care sunt unite între ele cu trei stinghii transversale (4), în centrul cărora este fixată cu balamale (3) o stinghie longitudinală (15), pe capetele căreia este fixată câte o tijă filetată (11) de-a lungul căreia este executată o canelură (10). Pe fiecare tijă (11) sunt montate, consecutiv din partea stinghiei longitudinale (15), o piuliță moletată pe o parte (14), din

partea moletată a căreia este amplasată o șaibă moletată pe o parte (13), executată cu un dinte (12) introdus în canelură (10), iar din partea netedă a șaibei (13) este montată o piuliță cu clichet (9). Pe fiecare piuliță moletată (14) este fixat rigid câte un suport (8), cu câte un picior transversal (7). Picioarele (7) sunt unite între ele rigid cu o tijă (6), pe care este montat un fixator (5) al scaunului cu o ramă curbată în formă de T (16). Pe una din piulițele cu clichet (9) sunt instalate un mâner (17) cu un regulator de direcție (18) a piuliței cu clichet (9).

Revendicări: 1

Figuri: 2



(11) 1882 (13) Y

(51) Int. Cl.: A61B 17/00 (2006.01)
A61K 35/16 (2006.01)
A61K 38/38 (2006.01)
A61L 24/04 (2006.01)

(21) s 2025 0030

(22) 2025.03.27

(71)(73) IP UNIVERSITATEA DE STAT DE MEDICINĂ ȘI FARMACIE „NICOLAE TESTEMIȚANU” DIN REPUBLICA MOLDOVA, MD

(72) ANGHELICI Gheorghe, MD; SAVIN Oleg, MD; PISARENCO Serghei, MD; CRUDU Oleg, MD; CEBAN Marina, MD; ZUGRAV Tatiana, MD

(54) **Metodă de tratament combinat miniinvasiv al varicelor esofagogastrice la pacienții cu ciroză hepatică decompensată**

(57) Invenția se referă la medicină, în special la hepatologie și chirurgie și poate fi utilizată pentru tratamentul combinat miniinvasiv al varicelor esofago-gastrice la pacienții cu ciroză hepatică decompensată.

Esența invenției constă în aceea că sub anestezie generală se pregătesc abordurile pentru o intervenție laparoscopică, se evacuează lichidul ascitic, se efectuează inspecția organelor abdominale cu înlăturarea aderențelor fibrinice, apoi se efectuează sigilarea vasculară a venelor pe curbura mare a stomacului și fundul gastric până la esofag pentru deconectarea azygo-portală cu ajutorul unei tehnolo-

gii cu utilizarea curentului alternativ de frecvență înaltă de 470 kHz, cu tensiunea maximă de 120 V, intensitatea curentului de 4 A și puterea maximă a curentului de 150 W, după care cu ajutorul endoscopului la nivelul joncțiunii esofago-gastrice se injectează în varicele esofagiene și gastrice fundice în direcție retrogradă și anterogradă un adeziv fibrinic, care include două componente, care se introduc separat cu amestecarea lor în lumenul vasului, și anume primul component include o soluție de fibrinogen, și al doilea component include un amestec de soluții de trombină cu soluție de albumină de 10%, aprotinină și clorură de Ca^{+2} , în următorul raport al componentelor, la 1 ml:

fibrinogen (mg)	15...45
trombină (UI)	25...100
soluție de albumină de 10% (ml)	10...20
aprotinină (KIU)	250...1000
clorură de Ca^{+2} (μ mol)	15...30.

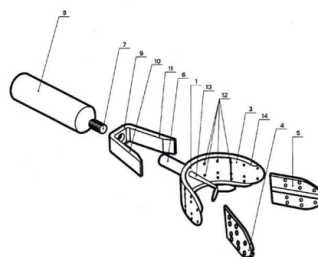
Revendicări: 1

- (11) **1883** (13) Y
 (51) **Int. Cl.: A61C 9/00** (2006.01)
 (21) s 2025 0032
 (22) 2025.04.09
 (71)(73) COJOCARU Mihail, MD
 (72) COJOCARU Mihail, MD; SOLOMON Oleg, MD; STRATAN Mihaela, MD; COJOCARU Mihai, RO; CIOBANU Radu, MD; MOSTOVEI Mihail, MD
 (54) **Lingură universală pentru amprentarea concomitentă a spațiului vestibular și a sectoarelor fronto-laterale ale cavității bucale la pacienții cu ocluzii deschise**
 (57) Invenția se referă la stomatologia ortopedică, ortodonție și anume, la un dispozitiv pentru amprentarea arcașilor dentare, obținerii din ghips a modelului de studiu, determinării diagnosticului și planului de tratament.
 Esența invenției constă în aceea că lingura universală conține o placă metalică elastică (1) încovoiată în formă de semicerc cu lungimea de 100...110 mm și lățimea de 20...25 mm, formând două brațe (2) și (3) cu capetele executate în formă de semicerc, totodată lățimea brațelor (2) și (3) sunt îngustate treptat spre centrul plăcii metalice (1) conform formei vestibulului oral, iar în placa metalică (1) sunt executate niște găuri străpunse (12). Pe capetele brațelor (2) și (3) sunt instalate prin glisare câte un prelungitor (4) și (5) cu capetele executate în formă de semicerc,

în care de asemenea sunt executate găuri străpunse. Prelungitoarele (4) și (5) sunt executate cu posibilitatea reglării lungimii brațelor (2) și (3) ale plăcii metalice (1) în funcție de necesități. În centrul suprafeței exterioare a plăcii (1) este fixat rigid un tub (6) cu filet interior și legat cinematic cu un șurub (7) fixat la un capăt al unui mâner (8), iar între capătul menționat al mânerului (8) și suprafața exterioară a plăcii metalice (1) este amplasat un limitator (9) în formă de trapez isoscel cu două brațe laterale (10) și (11), amplasate simetric față de axa tubului (6), iar limitatorul (9) este fixat rigid între șurub (7) și tub (6). Suprafețele interioare ale brațelor laterale (10) și (11) contactează cu suprafețele exterioare ale brațelor (2) și (3) ale plăcii metalice (1). Totodată, pe suprafața interioară a plăcii metalice (1) coaxial cu tubul (6) este fixat rigid un limitator pentru limbă (13) în formă de Y, iar pe ambele margini ale plăcii metalice (1) sunt executate niște borduri (14) pentru menținerea materialului de amprentare pe lingură.

Revendicări: 1

Figuri: 2



- (11) **1884** (13) Y
 (51) **Int. Cl.: C12H 6/02** (2019.01)
 C12G 3/00 (2006.01)
 (21) s 2025 0025
 (22) 2025.03.17
 (71)(72)(73) PRIDA Ivan, MD
 (54) **Procedeu de fabricare a distilatelor din precipitate vinicole**
 (57) Invenția se referă la industria vinicolă, și anume la un procedeu de fabricare a distilatelor din precipitate vinicole.
 Procedeu, conform invenției, prevede alcoolizarea precipitatului lichid de drojdie cu distilat de vin sau cu fracțiunea de „frunte” a acestuia până la tăria de 16-25% vol., diluarea cu vinasă până la tăria de 8-12% vol., macerarea în decurs de 2-7 zile și distilarea ulterioară a

amestecului ca atare sau cu un adaos de vin materie primă pentru distilare.

Revendicări: 2

(11) 1885 (13) Y

(51) Int. Cl.: F26B 21/00 (2006.01)

F26B 21/06 (2006.01)

F26B 9/06 (2006.01)

(21) s 2025 0014

(22) 2025.02.14

(71)(73) INSTITUȚIA PUBLICĂ UNIVERSITATEA TEHNICĂ A MOLDOVEI, MD

(72) BALAN Mihail, MD; ȚISLINSKAIA Natalia, MD; STURZA Rodica, MD; POPESCU Victor, MD; BALAN Tatiana, MD; ȘENILĂ Lacrimioara-Ramona, RO; JIAN Mariana, MD; MELENCIUC Mihail, MD; VIȘANU Vitali, MD; GÎDEI Igor, MD; GUȚU Marin, MD

(74) BALAN Mihail

(54) **Dispozitiv pentru distribuirea uniformă a aerului într-un uscător-tunel**

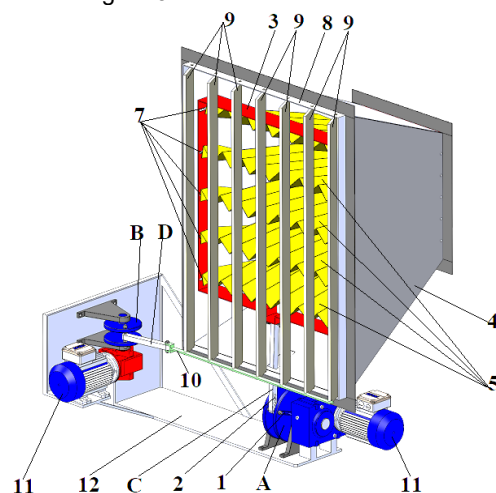
(57) Invenția se referă la tehnica de uscare, în special, la dispozitive pentru distribuirea uniformă a aerului într-un uscător-tunel, și poate fi folosită în gospodăriile agricole pentru uscarea fructelor, legumelor etc.

Dispozitivul, conform invenției, conține un corp (4) de trecere a fluxului de aer, executat în formă de trunchi de piramidă patrulateră regulată răsturnată, în care sunt instalate palete riflate (5), montate mobil cu capetele pe un cadru metalic fix și pe un cadru metalic

mobil (3), montat cu posibilitatea executării mișcărilor oscilatorii pe verticală cu ajutorul unei biele (C) și unei manivele (A). Pe perimetrul bazei mari a trunchiului de piramidă a corpului (4) este fixat un cadru metalic (8), în care sunt montate mobil cu capetele de sus și de jos a unei laturi palete plate verticale (9), capetele de jos a laturii opuse ale cărora sunt articulate mobil cu o placă de distanțare (10), care este unită cu posibilitatea executării mișcărilor alternative cu ajutorul unei biele (D) și unei manivele (B). Bielele (C) și (D) și manivelele (A) și (B) sunt antrenate de două motoare-reductor (11), care sunt fixate pe un suport (12).

Revendicări: 1

Figuri: 3



FG9A Publicarea brevetelor europene validate în Republica Moldova / Publication of European patents validated in the Republic of Moldova

Brevetul european validat conferă aceleași drepturi ca și cele conferite de un brevet, în conformitate cu Legea nr. 50/2008 privind protecția invențiilor, de la data publicării de către OEB a mențiunii privind acordarea brevetului. La data publicării în BOPI a datelor bibliografice privind brevetele europene validate în Republica Moldova, AGEPI pune la dispoziția publicului, în format electronic, pe pagina <http://db.agepi.md/inventions/Search.aspx>, descrierea, revendicările, rezumatul și, după caz, desenele, așa cum au fost depuse aceste documente, precum și traducerea fasciculului de brevet european validat în Republica Moldova.

The validated European patent shall confer as from the date of publication of the mention of the grant of the patent by the EPO the same rights as would be conferred by a patent in accordance with the Law No 50/2008 on the Protection of Inventions. AGEPI shall, on the date of publication in BOPI of the bibliographic data on European patents validated in the Republic of Moldova, make available to the public, in electronic format, on the page <http://db.agepi.md/inventions/Search.aspx>, the description, the claims, the abstract and, where appropriate, the drawings, as these documents were filed, and the translation of the specification of a European patent validated in the Republic of Moldova.

- (11) **MD/EP 3435996** (13) T2
 (51) **Int.Cl.:** **A61K 31/192** (2006.01.01)
A61P 1/16 (2006.01.01)
A61K 9/00 (2006.01.01)
A61K 45/06 (2006.01.01)
- (21) e 2019 0147
 (96) 17713332.9, 2017.03.30
 (97) 3435996, 2019.02.06
 (80) EPB nr. 18/2025, 2025.04.30
 (87) WO 2017/167935, 2017.10.05
 (31) 16305381
 (32) 2016.03.31
 (33) EP
 (71)(73) GENFIT, FR
 (72) HANF Rémy, FR
 (74) SOCOLOVA Olga
 (54) **Elafibranor pentru utilizare în tratamentul colangitei biliare primare**
 (57) Prezenta invenție se refera la utilizarea compusului 1-[4-metiltofenuil]-3-[3,5-dimetil-4-carboxidimetilmetiloxifenil]prop-2-en-1-ona (Elafibranor sau GFT505) pentru tratarea bolilor colestatice si mai specific PCB si/sau PSC.
- Revendicări: 4
 Figuri: 3
-
- (11) **MD/EP 3448426** (13) T2
 (51) **Int.Cl.:** **A61K 31/404** (2006.01.01)
A61K 31/47 (2006.01.01)
A61K 31/366 (2006.01.01)
A61K 31/505 (2006.01.01)
A61K 45/06 (2006.01.01)
A61P 3/06 (2006.01.01)
A61K 31/22 (2006.01.01)
A61K 31/40 (2006.01.01)
A61K 31/4468 (2006.01.01)
A61K 31/397 (2006.01.01)
A61K 9/00 (2006.01.01)
A61P 9/10 (2006.01.01)
A61P 43/00 (2006.01.01)
A61K 39/395 (2006.01.01)
C07K 16/22 (2006.01.01)
- (21) e 2019 0270
 (96) 17722604.0, 2017.04.27
 (97) 3448426, 2019.03.06
 (80) EPB nr. 22/2025, 2025.05.28
 (87) WO 2017/189813, 2017.11.02
 (31) 201662328823P; 201662348001P; 201762451310P
- (32) 2016.04.28; 2016.06.09; 2017.01.27
 (33) US; US; US
 (71)(73) REGENERON PHARMACEUTICALS, INC., US
 (72) PORDY Robert C., US; SASIELA William J., US; SCHWEMMER-GIPE Daniel A., US
 (74) JENICICOVSCAIA Galina
 (54) **Metode de tratament al pacienților cu hipercolesterolemie familială**
 (57) Prezenta invenție se referă la metode pentru tratarea pacienților care suferă de hipercolesterolemie familială, incluzând atât HeFH, cât și HoFH. Metodele invenției prevăd scăderea a cel puțin unui parametru lipidic la pacient prin administrarea unei cantități terapeutice eficiente de anticorp sau fragment de anticorp, care se leagă specific de ANGPTL3, în combinație cu o cantitate terapeutică eficientă de statină, un prim agent hipolipemiant diferit de statină și un al doilea agent hipolipemiant diferit de statină. Primul agent hipolipemiant non-statină este un agent, care inhibă absorbția colesterolului (de exemplu, ezetimiba), și al doilea agent hipolipemiant non-statină este un inhibitor al proteinei de transfer al trigliceridelor microsomale (de exemplu, lomitapida). Terapia combinată este utilă în tratarea hipercolesterolemiei, precum și a hiperlipidemiei, hiperlipoproteinemiei și dislipidemiei, inclusiv hipertrigliceridemiei, chilomicronemiei, și pentru prevenirea sau tratarea bolilor sau tulburărilor pentru care metabolismul lipidic anormal este un factor de risc, cum ar fi bolile cardiovasculare
- Revendicări: 5
-
- (11) **MD/EP 3684344** (13) T2
 (51) **Int.Cl.:** **A61K 9/22** (2006.01.01)
A61K 31/4412 (2006.01.01)
A61P 25/28 (2006.01.01)
A61P 39/04 (2006.01.01)
C07D 213/69 (2006.01.01)
A61K 9/20 (2006.01.01)
A61K 9/28 (2006.01.01)
A61P 7/06 (2006.01.01)
A61P 35/00 (2006.01.01)
- (21) e 2020 0792
 (96) 18871663.3, 2018.10.25
 (97) 3684344, 2020.07.29
 (80) EPB nr. 27/2025, 2025.07.02
 (87) WO 2019/082128, 2019.05.02

- (31) 201762577055P; 201762596043P
- (32) 2017.10.25; 2017.12.07
- (33) US; US
- (71)(73) CHIESI FARMACEUTICI S.P.A., IT
- (72) SPINO Michael, CA; SHERMAN Bernard Charles, CA
- (74) SOCOLOVA Olga
- (54) **Comprimate de deferipronă cu eliberare întârziată și metode de utilizare a acestora**
- (57) Invenția se referă la compoziții farmaceutice, cum ar fi tabletele, care prezintă proprietăți de eliberare prelungită atunci când sunt administrate fie sub formă de tablete întregi, fie sub formă de jumătăți de tabletă. Invenția se referă, de asemenea, la tablete cu eliberare prelungită care conțin deferipronă pentru administrare orală, pentru care administrarea de două ori pe zi este bioechivalentă cu aceeași doză zilnică a unei tablete cu eliberare imediată administrată de trei ori pe zi. Invenția se referă, de asemenea, la metode de fabricare și utilizare a acestora.

Revendicări: 23

Figuri: 4

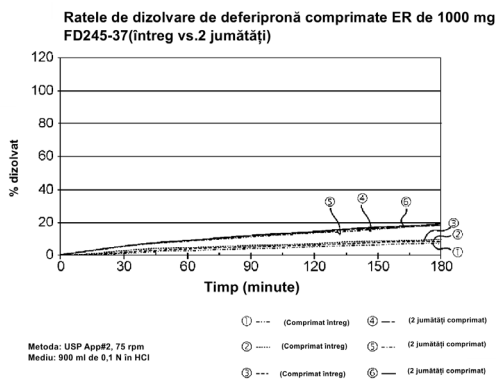


FIG. 1

- (21) e 2020 1061
- (96) 18826881.7, 2018.12.06
- (97) 3723827, 2020.10.21
- (80) EPB nr. 19/2025, 2025.05.07
- (87) WO 2019/118261, 2019.06.20
- (31) 201762599029P
- (32) 2017.12.15
- (33) US
- (71)(73) ELI LILLY AND COMPANY, US
- (72) LOUGHNANE Christopher Paul, US; ROHATGI Gaurav, US; SNYDER Stephen Louis, US
- (74) JENICICOVSCAIA Galina
- (54) **Dispozitiv de administrare a medicamentelor cu sistem de detectare a seringii**
- (57) Un dispozitiv de administrare a medicamentelor incluzând un mecanism de acționare, un mecanism de retragere și un sistem de detectare. Un recipient pentru medicamente este mobil în raport cu dispozitivul de administrare a medicamentelor între pozițiile de depozitare și de administrare. Mecanismul de acționare acționează un plonjor într-o mișcare de translație pentru a deplasa recipientul pentru medicamente din poziția de depozitare în poziția de administrare și pentru a distribui medicamentul din recipientul pentru medicamente în cazul unui eveniment de distribuție. Mecanismul de retragere include un element rotativ care se rotește în timpul unei mișcări de retragere a mecanismului de retragere. Sistemul de detectare include un prim senzor pentru a detecta starea de funcționare și un al doilea senzor pentru a detecta mișcarea de rotație a elementului rotativ. Un controler este configurat să detecteze inițierea unui eveniment de distribuție pe baza semnalelor generate de primul senzor și detectează finalizarea evenimentului de distribuție și/sau finalizarea mișcării de retragere pe baza semnalelor generate de al doilea senzor.

Revendicări: 5

Figuri: 15

- (11) **MD/EP 3723827 (13) T2**
- (51) **Int.Cl.:** **A61M 5/20** (2006.01.01)
A61M 5/315 (2006.01.01)
A61M 5/32 (2006.01.01)

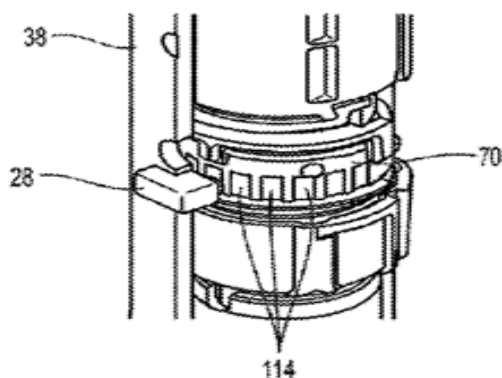


Fig. 10

- (11) **MD/EP 3946518 (13) T2**
 (51) **Int.Cl.:** **A61M 5/315** (2006.01.01)
A61M 5/24 (2006.01.01)
- (21) e 2022 0143
 (96) 20719829.2, 2020.03.19
 (97) 3946518, 2022.02.09
 (80) EPB nr. 18/2025, 2025.04.30
 (87) WO 2020/205255, 2020.10.08
 (31) 201962826232P
 (32) 2019.03.29
 (33) US
 (71)(73) ELI LILLY AND COMPANY, US
 (72) JUDSON Jared Alden, US
 (74) JENICICOVSCAIA Galina
 (54) **Dispozitiv de livrare a medicamentelor cu sistem de dozare cu angrenaje**
 (57) Este prezentat un dispozitiv de administrare a medicamentelor, incluzând un sistem de acționare cu plonjor cu cremalieră și pinion. Sistemul de acționare include un element de acționare de ieșire cu un capăt cu clichet cuplat mobil cu dinții de blocare ai plonjorului și un angrenaj pinion cuplat între carcasă, elementul de acționare de ieșire și un dispozitiv de acționare. Dispozitivul de acționare este mobil longitudinal între pozițiile de dozare și de livrare. Mișcarea dispozitivului de acționare determină rotația angrenajului pinion de-a lungul cremalierii pentru a translata elementul de acționare de ieșire cu capătul cu clichet care este cuplat cu dinții de blocare ai plonjorului pentru a avansa distal plonjorul. Dispozitivul poate include unul sau mai multe dintre

un mecanism de sfârșit de doză pentru a limita cursa dispozitivului de acționare, un sistem de frânare la sarcină pentru a opri deplasarea plonjorului sub forțe de intrare mari, un sistem de detectare a dozei și un selector de doză pentru a varia cantitatea de doză stabilă.

Revendicări: 15

Figuri: 30

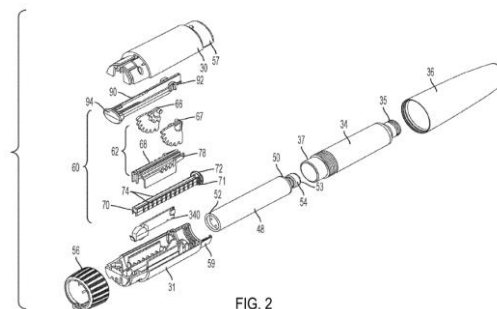


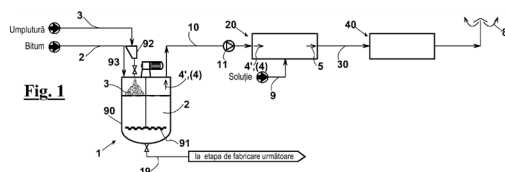
FIG. 2

- (11) **MD/EP 3965920 (13) T2**
 (51) **Int.Cl.:** **B01D 53/14** (2006.01.01)
C10C 3/12 (2006.01.01)
E01C 19/10 (2006.01.01)
B01D 47/02 (2006.01.01)
B01D 47/06 (2006.01.01)
F23G 7/06 (2006.01.01)
F23J 15/02 (2006.01.01)
D06N 5/00 (2006.01.01)
B01D 53/72 (2006.01.01)
- (21) e 2022 0300
 (96) 20731206.7, 2020.05.07
 (97) 3965920, 2022.03.16
 (80) EPB nr. 14/2025, 2025.04.02
 (87) WO 2020/225775, 2020.11.12
 (31) 201900006601
 (32) 2019.05.07
 (33) IT
 (71)(73) VALLI ZABBAN S.P.A., IT
 (72) OLMI Eugenio, IT
 (74) FOCȘA Valentin
 (54) **Proces și sistem de eliminare a emisiilor urât mirositoare din procese industriale**
 (57) Se descrie un procedeu, precum și o instalație, pentru tratarea unui gaz de evacuare brut (4,4') care conține vapori de bitum și este eliberat de un echipament (1)

al unei linii de producție a membranelor polimer-bitum, în care se efectuează operațiuni care implică o pulbere de umplutură (3), cum ar fi o operațiune de amestecare a pulberii de umplutură (3) cu bitumul (2), în timpul căreia gazul de evacuare brut (4,4') este transformat dintr-un gaz de evacuare brut (4) substanțial fără pulbere, într-un gaz de evacuare brut (4') care conține pulberea de umplutură (3). Procedeeul include etapele de transport inițial al gazului de evacuare brut (4,4') într-un dispozitiv de spălare a gazelor (20) împreună cu o soluție (9) de surfactant; contactarea gazului de evacuare brut (4, 4') cu soluția (9) și îndepărtarea pulberii din gazul care conține pulbere (4'), eliberarea unui gaz de evacuare purificat (5) care este substanțial lipsit de pulberea de umplutură; transportarea gazului de evacuare purificat (5) într-un cazan (40) și arderea vaporilor de bitum. Într-o formă de realizare exemplificativă preferată, în dispozitivul de spălare a gazelor este transportat doar gazul care conține pulbere (4') produs în timpul operațiunilor echipamentului (1) care implică pulberea de umplere (3), în timp ce în etapele rămase, gazul brut de evacuare (4) substanțial fără pulbere este transportat direct în cazan (40) printr-o linie de ventilație directă (50) care poate fi selectată automat. Într-o formă de realizare exemplificativă preferată, dispozitivul de spălare a gazelor cuprinde un rezervor (25) configurat să formeze în interiorul unui cap predeterminat soluția de spălare (9) și având un orificiu de admisie pentru gazul brut de evacuare amplasat sub capul de lichid. Procesul împiedică pulberea să ajungă rapid la cazan (40), făcând arzătorul și suprafețele de schimb de căldură ineficiente.

Revendicări: 12

Figuri: 9



- (11) **MD/EP 4077307 (13) T2**
- (51) **Int.CI.: C07D 401/10** (2006.01.01)
C07D 401/12 (2006.01.01)
C07D 401/14 (2006.01.01)
C07D 409/14 (2006.01.01)
A61K 31/444 (2006.01.01)
A61K 31/497 (2006.01.01)
A61K 31/501 (2006.01.01)
A61K 31/506 (2006.01.01)
A61P 3/04 (2006.01.01)
A61P 5/38 (2006.01.01)
- (21) e 2022 1202
- (96) 20903163.2, 2020.12.11
- (97) 4077307, 2022.10.26
- (80) EPB nr. 11/2025, 2025.03.12
- (87) WO 2021/126693, 2021.06.24
- (31) 201962949854P
- (32) 2019.12.18
- (33) US
- (71)(73) CRINETICS PHARMACEUTICALS, INC., US
- (72) HAN Sangdon, US; KIM Sun Hee, US; ZHU Yunfei, US
- (74) FOCȘA Valentin
- (54) **Antagoniști ai receptorilor de melanocortină subtip-2 (MC2R) piperidină gem-disubstituiți și utilizări ale acestora**
- (57) Sunt descriși în prezenta compuși care sunt modulatori ai receptorului de melanocortină de subtip 2 (MC2R), metode de fabricare a acestor compuși, compoziții farmaceutice și medicamente care cuprind astfel de compuși și metode de utilizare a acestor compuși în tratamentul afecțiunilor, bolilor sau tulburărilor care ar beneficia de modularea activității MC2R.

Revendicări: 18

- (11) **MD/EP 4140356 (13) T2**
- (51) **Int.CI.: A45D 20/12** (2006.01.01)
- (21) e 2023 0219
- (96) 20944904.0, 2020.07.15
- (97) 4140356, 2023.03.01
- (80) EPB nr. 10/2025, 2025.03.05
- (87) WO 2022/015191, 2022.01.20
- (71)(72)(73) KAZANCEVA, ELENA IGOREVNA, RU
- (74) ȚURCAN Cristian
- (54) **Suport pentru uscător de păr**

(57) Prezenta invenție se referă la domeniul dispozitivelor pentru susținerea uscătoarelor de păr. Rezultatul tehnic este mobilitatea și fixarea mai fiabilă a unui uscător de păr. Un suport pentru uscător de păr cuprinde un corp alungit, care are o secțiune transversală în formă de U și este fabricat dintr-un material elastic; laturile laterale plate ale capătului de fixare al corpului suportului sunt prevăzute cu orificii opuse pentru a primi o axă a corpului suportului, axa respectivă fiind fixată detașabil din exteriorul ambelor laturi laterale ale corpului suportului. Un capăt al axei corpului suportului este filetat pentru conectarea cu un șurub de fixare conceput pentru a apăsa sau elibera laturile laterale ale corpului suportului una față de cealaltă. Corpul suportului este dispus pe axa corpului suportului pentru rotire în jurul acesteia. Pe laturile laterale ale capătului opus al corpului suportului sunt prevăzute orificii opuse pentru a primi capetele unei curele elastice, astfel încât se formează o deschidere între suprafața interioară a corpului suportului și curea pentru a primi mânerul unui uscător de păr. Între laturile laterale ale corpului suportului, pe axa acestuia, este fixat un suport care se poate roti în jurul axei corpului suportului.

Revendicări: 10

Figuri: 7

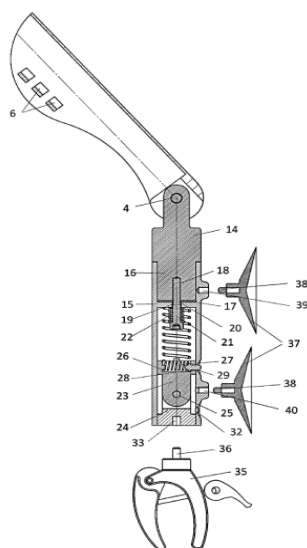
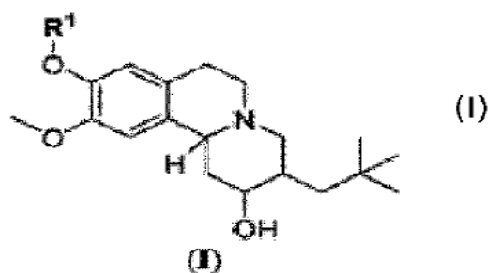


Fig. 4

- (11) **MD/EP 4168409 (13) T2**
 (51) **Int.Cl.:** **C07D 471/04** (2006.01.01)
A61K 31/4745 (2006.01.01)
A61P 25/00 (2006.01.01)
- (21) e 2023 0476
 (96) 22715479.6, 2022.03.21
 (97) 4168409, 2023.04.26
 (80) EPB nr. 19/2025, 2025.05.07
 (87) WO 2022/203984, 2022.09.29
 (31) 202163164135P
 (32) 2021.03.22
 (33) US
 (71)(73) NEUROCRINE BIOSCIENCES, INC., US
 (72) HARRIOTT Nicole, US; PAGANO Nicholas, US; BOON Byron A., US
 (74) CORCODEL Angela
 (54) **Inhibitori VMAT2 și metode de utilizare**
 (57) Această dezvăluire se referă în general la compuși inhibitori VMAT2 cu formula (I), compoziții și metode aferente.

Revendicări: 43

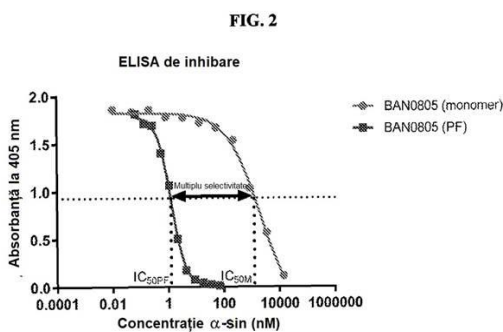
Figuri: 24



- (11) **MD/EP 4172199 (13) T2**
 (51) **Int.Cl.:** **C07K 16/18** (2006.01.01)
A61P 25/00 (2006.01.01)
- (21) e 2023 0490
 (96) 21765693.3, 2021.06.25
 (97) 4172199, 2023.05.03
 (80) EPB nr. 20/2025, 2025.05.14
 (87) WO 2021/260434, 2021.12.30
 (31) 202063044881P; 202063071150P
 (32) 2020.06.26; 2020.08.27
 (33) US; US
 (71)(73) BIOARCTIC AB, SE
 (72) NORDSTRÖM Eva, SE; SIGVARDSON Jessica, SE; NYGREN Patrik, SE

- (74) CORCODEL Angela
- (54) **Anticorpi care leagă protofibrila de alfa-sinucleină**
- (57) Prezenta dezvoltare se bazează, în parte, pe descoperirea unor anticorpi care vizează selectiv agregatele de α -sinucleină umană, cum ar fi oligomerii/protofibrilele, cum ar fi BAN0805. BAN0805 are o tendință mai mică de a se lega de ținta monomerică nedorită de α -sinucleină în comparație cu anticorpii monoclonali de șoarece mAb47.

Revendicări: 12
Figuri: 4



definind o margine pentru contact axial cu elementul de fixare. Elementul de fixare are o suprafață de sprijin pentru sprijin cu rebordul. Rebordul cuprinde un orificiu care îl traversează. Un element de cuplare se extinde prin orificiul rebordului și cuplează elementul de fixare, elementul de cuplare extinzându-se substanțial paralel cu axa longitudinală și fiind expus pe partea capucului a orificiului rebordului, pentru a fi acționat cu o unealtă sau de un utilizator.

Revendicări: 22
Figuri: 6

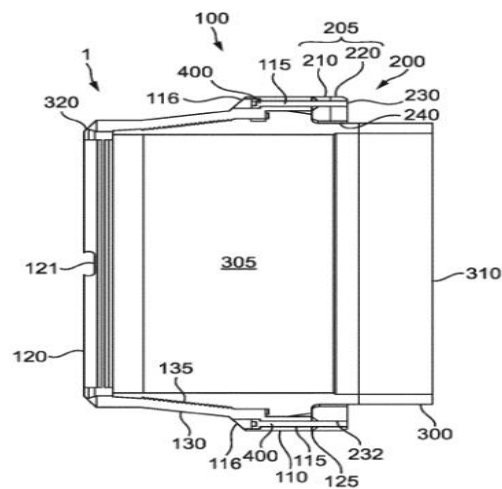


Fig. 1

- (11) **MD/EP 4166837 (13) T2**
- (51) **Int.Cl.:** *F16L 57/00* (2006.01.01)
B65D 59/06 (2006.01.01)
- (21) e 2023 1116
- (96) 21202494.7, 2021.10.13
- (97) 4166837, 2023.04.19
- (80) EPB nr. 13/2025, 2025.03.26
- (71)(73) TENARIS CONNECTIONS B.V., NL
- (72) EGGER Pablo, NL; ZABALOY Julian Ignacio, NL; MANTOVANO Luciano Omar, NL; MAZZAFERRO Gastón Mauro, NL
- (74) FOȚȘA Valentin
- (54) **Ansamblu de protecție și metodă asociată pentru protejarea unei conducte filetate**
- (57) Ansamblu de protecție pentru acoperirea unui știft al unei conducte filetate și o metodă de asamblare a unui astfel de ansamblu de protecție. Ansamblul de protecție cuprinde un capac, un element de fixare și, cel puțin, un element de cuplare pentru cuplarea elementului de fixare de capac. Capacul include o porțiune tubulară care definește o axă longitudinală de la un capăt închis la un capăt deschis, capătul deschis

- (11) **MD/EP 4359712 (13) T2**
- (51) **Int.Cl.:** *F25B 5/04* (2006.01.01)
F25B 41/20 (2021.01.01)
F25B 41/42 (2021.01.01)
F25B 49/02 (2006.01.01)
F16K 11/14 (2006.01.01)
F25B 39/02 (2006.01.01)
F25B 47/02 (2006.01.01)
B60H 1/00 (2006.01.01)
- (21) e 2024 0469
- (96) 22755318.7, 2022.06.22
- (97) 4359712, 2024.05.01
- (80) EPB nr. 19/2025, 2025.05.07
- (87) WO 2022/271045, 2022.12.29
- (31) 43823021; 44148622
- (32) 2021.06.22; 2022.06.14
- (33) PL; PL
- (71)(72)(73) JEDRZEJCZAK, MAREK, PL
- (74) SOCOLOVA Olga

(54) **Sistem de pompă de căldură aer-apă cu unitate de dezghețare și procedeu de optimizare a funcționării sistemului de pompă de căldură aer-apă**

(57) Este dezvoltat un sistem de pompă de căldură aer-apă care conține o unitate de sursă de căldură inferioară și o unitate de sursă de căldură superioară conectate într-un ciclu termodinamic, în care unitatea de sursă de căldură inferioară este alimentată cu aer exterior, iar sursa de căldură inferioară are cel puțin două evaporatoare alternative (1, 2), formând sursa de căldură inferioară cu un ventilator montat axial în raport cu unitatea de sursă de căldură inferioară în partea sa superioară, prevăzută cu o unitate de dezghețare în care este posibilă implementarea procesului de dezghețare și uscare a suprafeței de schimb de căldură a evaporatorului, precum și îmbunătățirea eficienței energetice a sistemului de pompă de căldură.

Revendicări: 11

Figuri: 7

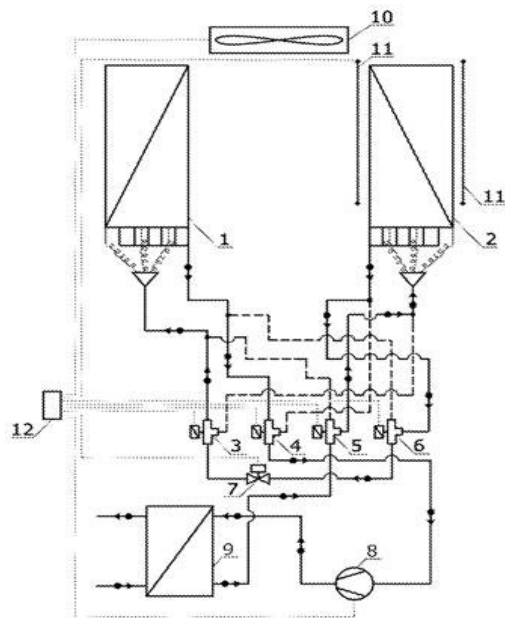


fig. 1

(11) **MD/EP 4360900 (13) T2**

(51) **Int.Ci.: B42D 25/337 (2014.01.01)**

B42D 25/305 (2014.01.01)

B41M 3/14 (2006.01.01)

G06T 1/00 (2006.01.01)

H04N 1/00 (2006.01.01)

H04N 1/32 (2006.01.01)

G06K 19/06 (2006.01.01)

(21) e 2024 0480

(96) 23020281.4, 2023.06.07

(97) 4360900, 2024.05.01

(80) EPB nr. 05/2025, 2025.01.29

(31) 44141822

(32) 2022.06.08

(33) PL

(71)(73) POLSKA WYTWORNIA PAPIEROW
WARTOSCIOWYCH S.A., PL

(72) DYMALA Piotr, PL

(74) JENICICOVSCAIA Galina

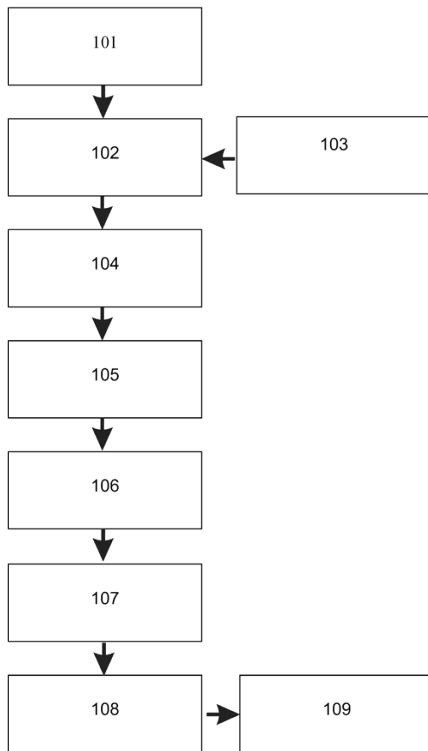
(54) **Procedeu de securizare a unui suport de date**

(57) Prezenta invenție se referă la un procedeu de securizare a unui suport de date. În particular, această invenție se referă la un procedeu de securizare a produselor împotriva contrafacerii, în care se utilizează un element de securizare având caracteristici antifotocopiere și imagini steganografice ascunse.

Revendicări: 16

Figuri: 15

Fig. 13



Îngrijire orală care cuprinde clorhexidină, cel puțin o sare metabisulfid a unui metal alcalin sau alcalino-pământos, acid ascorbic și N-acetilcisteină.

Revendicări: 14

Figuri: 9

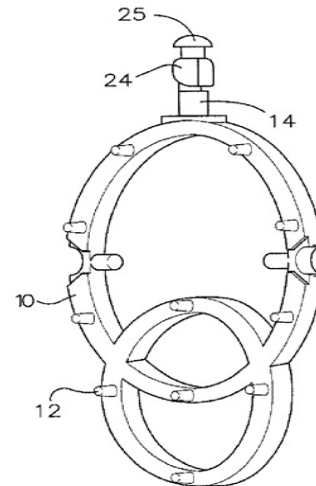
- (11) **MD/EP 4486286 (13) T2**
- (51) **Int.CI.: A61K 8/23 (2006.01.01)**
A61K 8/44 (2006.01.01)
A61K 8/67 (2006.01.01)
A61Q 11/00 (2006.01.01)
- (21) e 2025 0044
- (96) 23711956.5, 2023.03.02
- (97) 4486286, 2025.01.08
- (80) EPB nr. 20/2025, 2025.05.14
- (87) WO 2023/166108, 2023.09.07
- (31) 202200003869
- (32) 2022.03.02
- (33) IT
- (71)(72)(73) CASTELLACCIO, RESTITUTA, IT
- (74) SOCOLOVA Olga
- (54) **Produs pentru îngrijirea orală**
- (57) Prezenta invenție se referă la utilizarea N-acetilcisteinei pentru creșterea efectului sărurilor metabisulfid ale metalelor alcaline sau alcalino-pământoase și al acidului ascorbic în contracararea pigmentării suprafețelor dentare, a mucoaselor dentare, a produselor de restaurare dentară sau a produselor protetice dentare la pacienți tratați cu clorhexidină, și la un produs pentru

- (11) **MD/EP 4489606 (13) T2**
- (51) **Int.CI.: A43B 3/24 (2006.01.01)**
A43C 15/08 (2006.01.01)
A43C 15/16 (2006.01.01)
- (21) e 2025 0089
- (96) 24728086.0, 2024.05.09
- (97) 4489606, 2025.01.15
- (80) EPB nr. 19/2025, 2025.05.07
- (87) WO 2024/241131, 2024.11.28
- (31) 202300010521
- (32) 2023.05.24
- (33) IT
- (71)(73) AL.PI. S.R.L., IT
- (72) BIANCUCCI Demetrio, IT; BRASCA Alfredo, IT
- (74) SOCOLOVA Olga
- (54) **Îmbunătățire a fixării elementului antiderapant pe o talpă prevăzută cu mijloace antiderapante retractabile și procedeu de fabricare asociat**
- (57) Dispozitiv antiderapant îmbunătățit pentru încălțăminte de tipul în care sunt prevăzute mijloace anti-alunecare sau antiderapante, cum ar fi cuie sau cârlige de prindere, aceste mijloace nefiind fixate direct pe talpă, ci pe mijloace rigide sau semirigide care pot fi pliate în caneluri obținute în talpă însăși, în care fiecare element antiderapant (10), precum și elementul său (24) fixat pe talpă și prevăzut cu propriile mijloace de înclchetare (25), sunt conectate între ele într-un mod nedemontabil prin intermediul unei îmbinări (14) prevăzute cu un știft de oțel cu cap dublu (15) cu un capăt proeminent care formează o axă de rotație în jurul căreia elementul antiderapant (10) se poate roti la 180°, îmbinarea menționată fiind prevăzută pe partea opusă cu un element de fixare proeminent (16) având un ochi (18) și formând centrul de rotație de 90° al axului (26) al elementului menționat

(24) fixat pe talpă, care este perpendicular știftului de oțel (15) astfel încât elementul de fixare (24) menționat nu poate fi separat de elementul antiderapant (10). Îmbinarea (14), după modelarea dintr-un material plastic adecvat, este încorporată prin remodelare, utilizând un alt material plastic având o temperatură de topire diferită, pentru a o obține într-o singură piesă împreună cu elementele de fixare (24) și elementele antiderapante (10), evitând astfel orice separare accidentală a ansamblului, menținând însă libertatea de mișcare a diferitelor componente.

Revendicări: 8

Figuri: 15



FG4A Lista brevetelor de invenție eliberate

Se publică următoarele date: numărul curent, codul țării conform normei ST.3 OMPI, numărul brevetului, codul tipului de document conform normei ST.16 OMPI, indicii de clasificare conform CIB, numărul depozitului, data depozitului, numărul BOPI în care a fost publicată mențiunea privind acordarea brevetului

Nr. crt.	Cod ST. 3 OMPI	(11) Nr. brevet	(13) Cod ST. 16 OMPI	(51) Indici de clasificare	(21) Nr. depozit	(22) Data depozit	(45) Nr. BOPI
1	MD	4915	C1	A61K 31/737 (2006.01) A61K 35/748 (2015.01) B01D 11/00 (2006.01) B01J 19/10 (2006.01) A23K 20/163 (2016.01) A23K 20/147 (2016.01)	a 2022 0059	2022.12.29	2/2025
2	MD	4916	C1	A61K 35/748 (2015.01) A61K 31/07 (2006.01) A61K 31/409 (2006.01) B01J 19/10 (2006.01) A61P 39/06 (2006.01)	a 2022 0058	2022.12.29	2/2025
3	MD	4917	C1	B82B 3/00 (2011.01) B82Y 40/00 (2011.01) C01G 9/02 (2006.01) G01N 27/12 (2006.01) H01L 21/02 (2006.01) H01L 21/26 (2006.01)	a 2023 0002	2023.03.07	2/2025
4	MD	4918	C1	B82B 3/00 (2006.01) B82Y 40/00 (2011.01) C01G 9/02 (2006.01) G01N 27/02 (2006.01) H01L 21/02 (2006.01)	a 2023 0016	2023.05.25	2/2025

FG9Y Lista brevetelor de invenție de scurtă durată eliberate

Se publică următoarele date: numărul curent, codul țării conform normei ST.3 OMPI, numărul brevetului, codul tipului de document conform normei ST.16 OMPI, indicii de clasificare conform CIB, numărul depozitului, data depozitului, numărul BOPI în care a fost publicată mențiunea privind acordarea brevetului

Nr. crt.	Cod ST. 3 OMPI	(11) Nr. brevet	(13) Cod ST. 16 OMPI	(51) Indici de clasificare	(21) Nr. depozit	(22) Data depozit	(45) Nr. BOPI
1	MD	1819	Z	A01C 7/08 (2006.01) A01C 7/12 (2006.01)	s 2023 0102	2023.12.21	2/2025
2	MD	1820	Z	A23G 3/48 (2006.01) A23G 3/50 (2006.01) A23L 21/10 (2016.01) A23L 21/12 (2016.01) A23L 33/00 (2016.01) A23L 33/105 (2016.01)	s 2024 0026	2024.03.21	2/2025
3	MD	1821	Z	A23L 25/00 (2016.01) C12P 1/00 (2016.01) C12P 1/04 (2016.01)	s 2024 0071	2024.07.15	2/2025
4	MD	1822	Z	F17D 1/00 (2006.01) F17D 1/04 (2006.01)	s 2024 0053	2024.05.17	2/2025

II

Soiuri de plante / Plant varieties

Protecția juridică a soiurilor de plante în Republica Moldova se asigură în temeiul Legii nr. 39/2008 privind protecția soiurilor de plante.

În conformitate cu această Lege, brevetele pentru soi de plantă sunt eliberate de AGEPI și certifică prioritatea și paternitatea amelioratorului și dreptul exclusiv al titularului de brevet asupra soiului.

Un soi este brevetabil dacă este nou, distinct, omogen și stabil și este desemnat printr-o denumire conformă cu prevederile Legii.

Cererea de brevet pentru soi de plantă se depune la AGEPI de către orice persoană care, conform art. 11 și 12 din Lege, dispune de dreptul de a solicita brevet, personal sau prin reprezentant și trebuie să îndeplinească cerințele prevăzute la art. 33 din Lege.

În prezenta Secțiune se publică date privind cererile de brevet pentru soi de plantă depuse, brevetele pentru soi de plantă acordate și brevetele pentru soi de plantă eliberate conform procedurii naționale.

Legal protection of plant varieties in the Republic of Moldova shall be afforded on the bases of Law No 39/2008 on the Protection of Plant Varieties.

In accordance with this Law, variety patents shall be granted by AGEPI and shall certify the priority of the variety, the authorship of the breeder and the exclusive right of the patent owner in the variety. The plant variety shall be patentable where it is new, distinct, uniform and stable and shall be designated by a denomination in accordance with the provisions of the Law.

The variety patent application shall be filed with the AGEPI by any person who, according to Art. 11 and 12 of the Law, is entitled to apply for a patent, in person or through a representative, and shall fulfill the requirements specified in Art. 33 of the Law.

Data concerning the filed plant variety applications, granted plant variety patents and plant variety patents issued according to the national procedure shall be published in this Section.

**CODURILE OMPI PENTRU CODIFICAREA TITLURILOR INFORMAȚIILOR
REFERITOARE LA SOIURILE DE PLANTE PUBLICATE ÎN BULETINUL OFICIAL
DE PROPRIETATE INTELECTUALĂ CONFORM NORMEI ST. 17**

**WIPO CODES ON CODING OF HEADINGS OF ANNOUNCEMENTS CONCERNING
PLANT VARIETIES MADE IN THE OFFICIAL BULLETIN
OF INTELLECTUAL AL PROPERTY IN ACCORDANCE WITH THE STANDARD ST. 17**

- BZ9E** Cereri de brevet pentru soi de plantă publicate
Published plant variety patent applications
- BA9E** Denumirile soiurilor
Variety denominations
- FF9E** Brevete pentru soi de plantă acordate
Granted plant variety patents
- FF9E** Lista brevetelor pentru soi de plantă acordate, aranjate în ordinea numerelor de brevete (anual)
Numerical index of granted plant variety patents (yearly)
- FG9E** Brevete pentru soi de plantă eliberate
Issued plant variety patents
- FA9E** Lista cererilor de brevet pentru soi de plantă retrase
List of withdrawn plant variety patent applications
- FC9E** Lista cererilor de brevet pentru soi de plantă respinse
List of rejected plant variety patent applications
- MC9E** Lista cererilor de brevet pentru soi de plantă anulate
List of nullited plant variety patent applications
- MM9E** Lista brevetelor pentru soi de plantă a căror valabilitate a încetat
List of invalid plant variety patents
- HF9E** Lista brevetelor pentru soi de plantă revalidate
List of revalidated plant variety patents

BZ9E Cereri de brevet pentru soi de plantă publicate / Published plant variety patent applications /

Publicarea în BOPI a cererilor de brevet pentru soi de plantă asigură solicitantului o protecție provizorie în condițiile prevăzute de art. 26 din Legea nr. 39/2008 privind protecția soiurilor de plante.
Conform art. 49 din Lege, după publicarea cererii orice persoană poate să prezinte la AGEPI obiecții referitor la denumirea soiului și la satisfacerea condițiilor de brevetabilitate, în condițiile stabilite în Lege.

Publication in BOPI of plant variety patent applications provides to the applicant a provisional protection under the terms of Article 26 of Law No 39/2008 on the Protection of Plant Varieties.
According to Article 49 of the Law, after the publication of the application any person may file with the AGEPI objections to the denomination of the variety and to the compliance with the requirements of patentability, under the terms established in the Law.

BZ9E Cereri de brevet pentru soi de plantă publicate

Se publică următoarele date: numărul curent, numărul de depozit, data de depozit, solicitantul, amelioratorul, denumirea comună (taxonul botanic), denumirea propusă a soiului, data publicării

Nr. crt	Nr. depozit/ Data depozit	a. Solicitantul b. Amelioratorul	Denumirea comună (taxonul botanic)	Denumirea propusă a soiului	Data publicării
1	2	3	4	5	6
1	v 2025 0007 / 2025.06.17	a. I.P. CENTRUL NAȚIONAL DE CERCETARE ȘI PRODUCERE A SEMINȚELOR, MD b. BOROZAN Pantelimon, MD; MUSTEAȚĂ Simion, MD; SPÎNU Alexei, MD; SPÎNU Angela, MD; LEBEDIUC Gheorghe, MD; GRIBINCEA Vladimir, MD; SPÎNU Valentina, MD	PORUMB (Zea mays L.)	PORUMBENI 231	2025.09.30
2	v 2025 0008 / 2025.06.17	a. I.P. CENTRUL NAȚIONAL DE CERCETARE ȘI PRODUCERE A SEMINȚELOR, MD b. SPIVACENCO Anatolie, MD; VANICOVICI Nicolae, MD; GUZUN Lucia, MD; MELECA Anatolie, MD; SPÎNU Alexei, MD; SPÎNU Angela, MD; BOROZAN Pantelimon, MD; LEBEDIUC Gheorghe, MD; GRIBINCEA Vladimir, MD; MARANDICI Gheorghe, MD; CIOBANU Valentin, MD	PORUMB (Zea mays L.)	PORUMBENI 455	2025.09.30
3	v 2025 0009 / 2025.06.17	a. I.P. CENTRUL NAȚIONAL DE CERCETARE ȘI PRODUCERE A SEMINȚELOR, MD b. MÎRZA Vitalie, MD; VANICOVICI Nicolae, MD; GUZUN Lucia, MD; SPÎNU Alexei, MD; SPÎNU Angela, MD; LEBEDIUC Gheorghe, MD; GRIBINCEA Vladimir, MD; MARANDICI Gheorghe, MD; LUCHIAN Veaceslav, MD	PORUMB (Zea mays L.)	PORUMBENI 434 MRf	2025.09.30

1	2	3	4	5	6
4	v 2025 0010 / 2025.06.17	a. I.P. CENTRUL NAȚIONAL DE CERCETARE ȘI PRODUCERE A SEMINTELOR, MD b. MATICIUC Vasile, MD; GUZUN Lucia, MD; MÎRZA Vitalie, MD; VANICOVICI Nicolae, MD; PÎRVAN Pintilie, MD; MISTREȚ Silvia, MD; MUSTEAȚA Simion, MD; PARTAS Eugenia, MD; SCHIȚCO Liudmila, MD; ROTĂRI Eugeniu, MD; GRIBINCEA Vladimir, MD; LEBEDIUC Gheorghii, MD	PORUMB (Zea mays L. subsp. mays (Grupa Popcorn))	PORUMBENI 398 E	2025.09.30

III

Mărci / Trademarks

Protecția juridică a mărcilor în Republica Moldova se asigură în temeiul înregistrării lor la AGEPI în modul stabilit de Legea nr. 38/2008 privind protecția mărcilor. În conformitate cu Legea, marca se autentifică prin certificatul de înregistrare eliberat de AGEPI. Certificatul de înregistrare confirmă prioritatea mărcii și dreptul exclusiv al titularului asupra mărcii pentru produsele și serviciile indicate în certificat.

În prezenta Secțiune se publică datele privind cererile de înregistrare, datele privind mărcile înregistrate în baza cererilor acceptate parțial, mărcile înregistrate și mărcile reînnoite prin procedura națională. Mărcile înregistrate conform Aranjamentului de la Madrid privind înregistrarea internațională a mărcilor și Protocolului referitor la Aranjamentul de la Madrid la care Republica Moldova este parte se publică în limbile franceză, engleză și spaniolă în Buletinul OMPI de Mărci Internaționale ("Gazette OMPI des marques internationales / WIPO Gazette of International Marks / Gaceta de la OMPI de Marcas Internacionales"). Buletinul include toate datele referitoare la înregistrările internaționale noi, la reînnoiri, la desemnări posterioare, precum și la modificări și alte acțiuni ce se referă la înregistrările internaționale. Buletinul este disponibil accesului public pe site-ul OMPI, pe adresele <https://www3.wipo.int/madrid/monitor/en/#gazette>, <https://www3.wipo.int/madrid/monitor/fr/#gazette> sau <https://www3.wipo.int/madrid/monitor/es/#gazette>.

Legal protection of trademarks in the Republic of Moldova shall be afforded on the basis of registration with the AGEPI, as established by Law No 38/2008 on the Protection of Trademarks. According to this Law the trademark is certified by a registration certificate issued by AGEPI. The registration certificate shall attest the priority date of the trademark and the exclusive right of the owner in the trademark for the goods and services entered in the certificate.

Data on filed trademark applications, data on trademarks registered on the basis of partially accepted applications, registered trademarks and trademarks renewed under the national procedure shall be published in this Section.

Trademarks registered under the Madrid Agreement and the Protocol Concerning the International Registration of Marks to which the Republic of Moldova is a party shall be published in French, English and Spanish in the Gazette OMPI des marques internationales / WIPO Gazette of International Marks / Gaceta de la OMPI de Marcas Internacionales. The Gazette includes all relevant data on new international registrations, renewals, subsequent designations as well as amendments and other entries referred to the international registrations. The Gazette is available for public on the WIPO site at <https://www3.wipo.int/madrid/monitor/en/#gazette>, <https://www3.wipo.int/madrid/monitor/fr/#gazette> or <https://www3.wipo.int/madrid/monitor/es/#gazette>.

**CODURILE INID PENTRU IDENTIFICAREA DATELOR BIBLIOGRAFICE
REFERITOARE LA MĂRCI, CONFORM NORMEI ST. 60 OMPI
LIST OF INID CODES CONCERNING BIBLIOGRAPHIC DATA
RELATING TO MARKS, ACCORDING TO WIPO STANDARD ST. 60**

- (100)** Date privind înregistrarea/reînnoirea
Data concerning the registration/renewal
- Numărul de ordine
Serial number
- (111)** Numărul de ordine al înregistrării
Serial number of the registration
- (116)** Numărul de ordine al reînnoirii, dacă este diferit de numărul de ordine al înregistrării inițiale
Serial number of the renewal where different from initial registration number
- Data înregistrării/reînnoirii
Date of the registration/renewal
- (151)** Data înregistrării
Date of the registration
- (156)** Data reînnoirii
Date of the renewal
- Numere de înregistrare conexe
Related registration numbers
- (181)** Data prevăzută de expirare a înregistrării
Expected expiration date of the registration
- (186)** Data prevăzută de expirare a reînnoirii
Expected expiration date of the renewal
- (200)** Date referitoare la cerere
Data concerning the application
- (210)** Numărul de depozit al cererii
Serial number of the application
- (220)** Data de depozit a cererii
Date of filing of the application
- (230)** Data referitoare la expoziție
Data concerning exhibitions
- (300)** Date referitoare la prioritate conform Convenției de la Paris, și alte date referitoare la vechimea sau la înregistrarea mărcii în țara de origine
Data relating to priority under the Paris Convention and other data relating to seniority or to the registration of the mark in the country of origin
- (310)** Numărul de depozit al cererii inițiale
Serial number assigned to the first application
- (320)** Data de depozit a cererii inițiale
Date of filing of the first application
- (330)** Codul conform normei ST.3 a OMPI, care permite identificarea oficiului național sau regional la care a fost depusă cererea inițială sau organizația la care a fost depusă cererea inițială
WIPO Standard ST.3 code, identifying the national or regional Office where the first application was made or the organization where the first application was made
- (400)** Data la care anumite informații sunt făcute accesibile publicului
Date(s) of making information available to the public
- (441)** Data la care informațiile privind cererea neexaminată au fost făcute accesibile publicului
Date of making information available to the public regarding the non-examined application
- (442)** Data la care informațiile privind cererea examinată au fost făcute accesibile publicului
Date of making information available to the public regarding the examined application
- (450)** Data la care informațiile privind înregistrarea au fost făcute accesibile publicului
Date of making information available to the public regarding the registration

- (500)** Informații diverse
Various information
- Clasificarea produselor și/sau serviciilor
Classification, goods and/or services
 - (511)** Clasificarea internațională a produselor și serviciilor, în scopul înregistrării mărcilor (Clasificarea de la Nisa) și/sau lista produselor și/sau serviciilor clasificate conform acestei clasificări
The International Classification of Goods and Services for the Purposes of the Registration of Marks (Nice Classification) and/or list of goods and/or services classified according thereto
 - Indicații referitoare la folosirea mărcii
Indications regarding the use of the mark
 - (526)** Elementele mărcii asupra cărora nu se extinde dreptul exclusiv
Disclaimer
 - Descrierea elementelor figurative ale mărcii
Description of the figurative elements of the mark
 - (531)** Conform Clasificării internaționale a elementelor figurative ale mărcilor (Clasificarea de la Viena)
According to the International Classification of the Figurative Elements of Marks (Vienna Classification)
 - (540)** Reproducerea mărcii
Reproduction of the mark
 - (551)** Indicarea faptului că marca este o marcă colectivă, o marcă de certificare sau o marcă de garanție
Indication to the effect that the mark is a collective mark, a certification mark or a guarantee mark
 - (554)** Marca tridimensională
Three-dimensional mark
 - (580)** Data înscrierii oricărui tip de tranzacție privind cererile de înregistrare sau înregistrările (de exemplu: modificare de titular, modificare de nume sau adresă, renunțare, expirare a protecției)
Date of recording of any kind of transaction in respect of applications or registrations (e.g., change in ownership, change in name or address, renunciation, termination of protection)
 - (591)** Informații privind culorile revendicate
Information concerning colors claimed
- (600)** Referințe la alte depozite și înregistrări de marcă înrudite din punct de vedere juridic
References to other legally related application(s) and registration(s)
- (641)** Numărul și data altor cereri înrudite din punct de vedere juridic
Number(s) and date(s) of other legally related applications
 - (646)** Numărul și data altor înregistrărilor înrudite din punct de vedere juridic
Number(s) and date(s) of other legally related registrations
- (700)** Informații privind părțile interesate de o cerere sau de o înregistrare
Information concerning parties concerned with the application/registration
- (730)** Numele și adresa solicitantului sau titularului înregistrării
Name and address of the applicant or the holder of the registration
 - Informații privind licențiatul sau licențiații
Information regarding licensee(s)
 - (791)** Numele și adresa licențiatului
Name and address of the licensee
- (800)** Anumite date referitoare la înregistrarea internațională a mărcilor conform Aranjamentului de la Madrid, privind înregistrarea internațională a mărcilor și Protocolului referitor la acest Aranjament
Certain data relating to the international registration of marks under the Madrid Agreement Concerning the International Registration of Marks and the Protocol Relating to that Agreement

Cereri de înregistrare / Applications for registration

În conformitate cu Legea nr. 38/2008 privind protecția mărcilor, cererea de înregistrare a mărcii se depune la AGEPI de către solicitant, personal sau prin intermediul unui reprezentant.

O cerere trebuie să se refere la o singură marcă și trebuie să conțină documentele prevăzute în art. 30 din Lege.

Orice persoană interesată în termen de 3 luni de la data publicării datelor cu privire la cererea depusă poate prezenta în scris la AGEPI observații motivate privind necesitatea de a refuza înregistrarea mărcii conform art. 7 și/sau să formuleze o opoziție la înregistrarea mărcii pe motiv că înregistrarea acesteia ar trebui refuzată în baza prevederilor art. 8 și/sau, după caz, art. 7 din Lege.

In accordance with the Law No 38/2008 on the Protection of Trademarks, a trademark registration application shall be filed with the AGEPI by the applicant, in person or through a representative.

An application shall relate to one trademark only and shall contain the documents provided for in Art. 30 of the Law.

Within three months of the date of publication of a trademark registration application, any person concerned shall be entitled to submit its comments in writing to the AGEPI, providing justification of the need for refusal of the trademark registration on the basis of Article 7 and/or lodge an opposition against registration of a trademark on the grounds that its registration must be refused on the basis of Article 8 and/or, as appropriate, Article 7 of the Law.

(210) **055297**
 (220) 19.05.2025
 (730) **BAIN MEDICAL EQUIPMENT (GUANGZHOU) CO., LTD., CN**
 NO. 10 JUNCHENG ROAD, EAST ZONE OF GUANGZHOU ECONOMIC AND TECHNOLOGICAL DEVELOPMENT ZONE, GUANGZHOU CITY, GUANGDONG PROVINCE, 510535 P.R., CHINA

(540)

DORA

(511) NCL(12-2025)
 10 - trocare; ace pentru fistule; ace medicale; dializatoare; catetere; tuburi de drenaj în scopuri medicale; lanțete; filtre de sânge; catetere de dializă în scopuri medicale; măști igienice; mănuși de uz medical; dispozitive și instrumente medicale; instrumente pentru hemostază; vase medicale; canule; catetere venoase centrale, catetere chirurgicale; echipamente și instrumente chirurgicale.

(531) CFE(9) 27.05.01.

(210) **055372**
 (220) 27.05.2025
 (730) **LIUMOX-PRIM S.R.L., MD**
 Str. Dumitru Matcovschi nr. 12, MD-2092, Tohatin, Chișinău, Republica Moldova

(540)



(591) Culori revendicate: galben-pal, galben-închis, portocaliu, alb, negru.

(511) NCL(12-2025)
 25 - îmbrăcăminte, încălțăminte, articole care servesc la acoperirea capului.

(531) CFE(9) 03.07.06; 27.05.09; 29.01.15.

(210) **055453**
 (220) 09.06.2025
 (730) **Gallaher Limited, GB**
 1 Werter Road, London, SW15 2LL, Regatul Unit

(540)



(591) Culori revendicate: auriu, negru, cenușiu de diferite nuanțe, roșu de diferite nuanțe, cafeiniu de diferite nuanțe, alb, albastru.

(511) NCL(12-2025)
 34 - tutun prelucrat sau neprelucrat; tutun de fumat, tutun de pipă, tutun de rulat, tutun de mestecat, snus cu tutun; țigarete, țigarete electronice, soluții lichide pentru utilizare în țigări electronice, vaporizatoare pentru tutun, țigări de foi, cigarillos (tip de trabuc de dimensiuni reduse); tutun de prizat; articole pentru fumători incluse în clasa 34; foite pentru țigarete, tuburi de țigară și chibrituri; bețișoare de tutun, produse de tutun pentru a fi încălzite, capsule de tutun prelucrate, dispozitive electronice și părți ale acestora pen-

tru încălzirea țigărilor; bețișoare care conțin tutun și bețișoare care conțin înlocuitori de tutun, nu pentru uz medical; punguțe de nicotină fără tutun, de uz oral (nu de uz medical); huse pentru țigări electronice, accesorii pentru țigări electronice, muștiucuri pentru țigări electronice, arome, altele decât uleiurile esențiale, pentru utilizare în țigări electronice, cartușe umplute cu e-lichid pentru țigări electronice, capsule umplute cu e-lichid, soluții de nicotină lichidă pentru utilizare în țigări electronice.

(531) CFE(9) 03.07.02; 24.01.19; 24.01.25; 24.09.13; 24.09.21; 26.11.13; 27.05.09; 29.01.15.

(210) **055456**

(220) 05.05.2025

(730) **IRON DELUXE S.R.L., MD**

MD-5830, Sărătenii Vechi, Telenești, Republica Moldova

(540)



(591) Culori revendicate: auriu, argintiu.

(511) NCL(12-2025)

19 - materiale, nemetalice, pentru clădiri și construcții; conducte rigide, nemetalice, pentru construcții; asfalt, smoală, gudron și bitum; construcții transportabile, nemetalice; monumente, nemetalice.

(531) CFE(9) 07.11.20; 07.11.25; 18.07.13; 24.11.18; 24.17.25; 26.13.25; 27.05.19; 29.01.12.

(210) **055489**

(220) 13.06.2025

(730) **Gallaher Limited, GB**

1 Werter Road, London, SW15 2LL, Regatul Unit

(540)



(591) Culori revendicate: auriu, roz, roșu de diferite nuanțe, alb, violet, sur de diferite nuanțe, cafeniu de diferite nuanțe, albastru, negru.

(511) NCL(12-2025)

34 - tutun prelucrat sau neprelucrat; tutun de fumat, tutun de pipă, tutun de rulat, tutun de mestecat, snus cu tutun; țigarete, țigarete electronice, soluții lichide pentru utilizare în țigări electronice, vaporizatoare pentru tutun, țigări de foi, cigarillos (tip de trabuc de dimensiuni reduse); tutun de prizat; articole pentru fumători incluse în clasa 34; foițe pentru țigarete, tuburi de țigară și chibrituri; bețișoare de tutun, produse de tutun pentru a fi încălzite, capsule de tutun prelucrate, dispozitive electronice și părți ale acestora pentru încălzirea țigărilor; bețișoare care conțin tutun și bețișoare care conțin înlocuitori de tutun, nu pentru uz medical; punguțe de nicotină fără tutun, de uz oral (nu de uz medical); huse pentru țigări electronice, accesorii pentru țigări electronice, muștiucuri pentru țigări electronice, arome, altele decât uleiurile esențiale, pentru utilizare în țigări electronice, cartușe umplute cu e-lichid pentru țigări electronice, capsule umplute cu e-lichid, soluții de nicotină lichidă pentru utilizare în țigări electronice.

(531) CFE(9) 03.07.02; 24.01.19; 24.01.25;
24.09.13; 24.09.21; 26.11.13; 27.05.09;
29.01.15.

(210) **055491**

(220) 13.06.2025

(730) **Gallaher Limited, GB**

1 Werter Road, London, SW15 2LL, Regatul
Unit

(540)



(591) Culori revendicate: violet de diferite nuanțe, auriu, roșu de diferite nuanțe, alb, sur de diferite nuanțe, cafeniu de diferite nuanțe, albastru, negru.

(511) NCL(12-2025)

34 - tutun prelucrat sau neprelucrat; tutun de fum, tutun de pipă, tutun de rulat, tutun de mestecat, snus cu tutun; țigărete, țigărete electronice, soluții lichide pentru utilizare în țigări electronice, vaporizatoare pentru tutun, țigări de foi, cigarillos (tip de trabuc de dimensiuni reduse); tutun de prizat; articole pentru fumători incluse în clasa 34; foite pentru țigărete, tuburi de țigară și chibrituri; bețișoare de tutun, produse de tutun pentru a fi încălzite, capsule de tutun prelucrate, dispozitive electronice și părți ale acestora pentru încălzirea țigărilor; bețișoare care conțin tutun și bețișoare care conțin înlocuitori de tutun, nu pentru uz medical; punguțe de nico-

tină fără tutun, de uz oral (nu de uz medical); huse pentru țigări electronice, accesorii pentru țigări electronice, muștiucuri pentru țigări electronice, arome, altele decât uleiurile esențiale, pentru utilizare în țigări electronice, cartușe umplute cu e-lichid pentru țigări electronice, capsule umplute cu e-lichid, soluții de nicotină lichidă pentru utilizare în țigări electronice.

(531) CFE(9) 03.07.02; 24.01.19; 24.01.25;
24.09.13; 24.09.21; 26.11.13; 27.05.09;
29.01.15.

(210) **055492**

(220) 13.06.2025

(730) **EVYAP SABUN YAG GLISERIN SANAYI
VE TICARET ANONIM ŞIRKETI, TR**

Istanbul Deri Organize Sanayi Bölgesi,
Güderi Caddesi, No. 1 X-1 Özel Parsel Tuzla
Istanbul, Turcia

(540)

Emotion

(591) Culori revendicate: gri, alb.

(511) NCL(12-2025)

03 - cosmetice și produse de toaletă nemedicinale; produse nemedicinale pentru curățarea dinților; produse de parfumerie, uleiuri esențiale; preparate pentru albit și alte substanțe pentru spălat; preparate pentru curățare, lustruire și șlefuire; hârtie abrazivă; abrazivi; adezivi pentru fixarea genelor false; adezivi pentru fixarea meșelor; adezivi pentru uz cosmetic; loțiune după bărbierit; lemn de agar (tămâie); bețișoare parfumate pentru îmborspătarea aerului; preparate odorizante pentru îmborspătarea aerului; lapte de migdale de uz cosmetic; ulei de migdale de uz cosmetic; săpun de migdale; preparate din aloe vera pentru uz cosmetic; pietre de alaun (astringente); ambră (parfumerie); amoniac (alcalii volatile) utilizat ca detergent; săpunuri antiperspirante; produse de toaletă antiperspirante; șervețele antistatice pentru uscător; produse antistatice de uz menajer; aromati-

zanți (uleiuri esențiale); produse astringente de uz cosmetic; șervețele umede pentru îngrijirea bebelușului impregnate cu preparate de curățat; esență de badian; balsamuri, altele decât cele de uz medicinal; basma (vopsea cosmetică); preparate cosmetice pentru baie (cu excepția celor de uz medical); săruri pentru baie, altele decât cele pentru uz medical; ceai de baie de uz cosmetic; vopsele pentru barbă; măști de frumusețe; esență de bergamotă; decoloranți de uz cosmetic; preparate pentru înălbire (decoloranți) de uz casnic; săruri pentru înălbire; sodă pentru albire; scilpici pentru corp; vopsele de corp (produse cosmetice); preparate de îmbospătare a respirației pentru igiena personală; sprayuri pentru îmbospătarea respirației; benzi pentru îmbospătarea respirației; arome pentru prăjituri (uleiuri esențiale); săpun în calupuri; aer presurizat, în recipiente pulverizatoare, pentru curățare și desprăfuire; carburi metalice (abrazive); preparate chimice de curățare pentru uz casnic; cretă pentru curățare; produse de curățat; produse de curățare pentru igiena personală intimă, nemedicinale; lapte de curățare de uz cosmetic; pânză îmbibată cu detergent, pentru curățat; ceară neagră utilizată în cizmărie; preparate pe bază de colagen de uz cosmetic; coloranți pentru toaletă; șervețele anti-transfer de culoare; produse chimice de uz casnic pentru redarea strălucirii culorilor (spălarea rufelor); preparate pentru decolorare; sprayuri de răcorire pentru uz cosmetic; corindon (abraziv); creme cosmetice; coloranți cosmetici; creioane pentru sprâncene; preparate cosmetice pentru baie; produse cosmetice pentru gene; produse cosmetice pentru îngrijirea pielii; preparate cosmetice pentru slăbire; ștampile cosmetice umplute; produse cosmetice pentru animale; cosmetice pentru copii; bețișoare de bumbac pentru uz cosmetic; vată de uz cosmetic; șervețele din bumbac impregnate cu preparate demachiante; creme pentru articole din piele; motive decorative autocolante de uz cosmetic; produse de degresare, altele decât cele folosite în procesele de fabricație; geluri pentru albirea dinților; preparate pentru lustruirea protezelor dentare; săpunuri deodorante; deodorante pentru oameni sau pentru animale; deodorante cu bilă pentru uz uman (produse de toaletă); deodorante pentru animale de companie; produse pentru depilat; pastă de zahăr pentru epilare; ceară pentru epilare;

preparate detartrante de uz casnic; pastile de detergent pentru mașini de cafea; detergenți, alții decât cei folosiți în timpul proceselor de fabricație și decât cei de uz medical; diamantină (abraziv); detergenți pentru mașina de spălat vase; măști de unică folosință încălzite cu vapori, cu excepția celor de uz medical; benzi pentru efect de pleoapă dublă; preparate de duș pentru igiena personală sau folosite ca deodorant (produse de toaletă); pansamente pentru reconstrucția unghiilor; șampoane uscate; preparate de curățare uscată; agenți de uscare pentru mașini de spălat vase; apă de colonie; șmirghel; hârtie abrazivă cu șmirghel; hârtie cu șmirghel; creme pe bază de uleiuri esențiale pentru aromaterapie; uleiuri eterice; uleiuri esențiale pentru aromaterapie; uleiuri esențiale de cedru; ulei de citronelă de uz cosmetic; uleiuri esențiale de lămâie; esențe eterice; extracte de flori (parfumerie); soluții pentru spălături oculare, cu excepția celor de uz medical; produse cosmetice pentru sprâncene; creioane de machiaj pentru sprâncene; balsamuri pentru rufe; gene false; unghii false; arome pentru băuturi (uleiuri esențiale); ceară de parchet (preparate pentru curățare); decapanți pentru ceară de pardoseli (preparate pentru curățare); produse aromatizante pentru alimente, sub formă de uleiuri esențiale; produse pentru fumigație (parfumuri); uleiuri de gaultheria; ocluzoare cu gel pentru ochi de uz cosmetic; geraniol; pânză de sticlă (pânză abrazivă); grăsimi de uz cosmetic; abrazivi, cu excepția celor de uz personal; balsamuri pentru păr; vopsele pentru păr; loțiuni capilare; fixative pentru păr; preparate pentru îndreptarea părului; preparate pentru ondularea părului; heliotropină; henna (vopsea cosmetică); extracte din plante de uz cosmetic; perhidrol de uz cosmetic; bețișoare parfumate; iononă (parfumerie); ulei de iasomie; apă de Javel; bețișoare de tămâie; preparate pentru îndepărtarea lacului; bile de spălat rufe care conțin detergent de rufe; înălbitor pentru rufe; sineală; produse pentru a da luciu rufelor; preparate pentru spălare; produse pentru înmuierea rufelor; ulei de lavandă; apă de lavandă; preparate pentru albirea articolelor din piele; produse pentru conservarea pieilor (ceruiri); luciu de buze; etuiuri pentru ruj; ruj de buze; vopsea de corp din latex lichid de uz cosmetic; loțiuni de uz cosmetic; farduri; palete pentru machiaj care conțin produse cosmetice; pudră pentru față;

farduri (preparate cosmetice); produse de demachiere; rimel; lumânări de masaj de uz cosmetic; geluri de masaj, altele decât cele de uz medicinal; apă micelară; esență de mentă (ulei esențial); mentă pentru parfumerie; ceară pentru mustață; ape de gură, cu excepția celor pentru uz medical; mosc (parfumerie); abțibilduri pentru decorarea unghiilor; preparate pentru îngrijirea unghiilor; sclipici pentru unghii; oă de unghii; produse pentru îndepărtarea ojelor de unghii; produse neutralizante pentru ondulație permanentă; lichide antiderapante pentru dușumele; ceară antiderapantă pentru dușumele; ulei de terebentină pentru degresare; uleiuri de curățare; uleiuri de uz cosmetic; uleiuri pentru parfumerii și esențe; uleiuri pentru toaleta personală; paste pentru cureaua de ascuțit brice; produse de parfumerie; vaselină rectificată, de uz cosmetic; preparate fitocosmetice; ceruri de parchet și mobilă; creme de lustruit; hârtie de lustruit; preparate pentru lustruit; pudră de oxid de fier pentru lustruirea metalelor și a sticlei optice; pietre abrazive; ceară de parchet; alifii de uz cosmetic; potpuriuri parfumate; preparate pentru curățarea protezelor dentare; produse pentru desfundarea țevilor de scurgere; produse pentru a conferi luciu frunzelor; piatră ponce; scoarță de quila pentru spălare; ulei de trandafiri; produse pentru îndepărtarea ruginii; săculețe pentru parfumarea lenjeriei; safrol; pânza de șmirghel; apă parfumată; lemn parfumat; decapanți; seruri de uz cosmetic; șampoane pentru animale (preparate de toaletă nemedicinale); șampoane pentru animalele de companie (preparate de toaletă nemedicinale); șampoane; produse pentru bărbierit; săpun pentru bărbierit; pietre de alaun utilizate pentru bărbierit (astringente); măști șervețel de uz cosmetic; produse pentru conferirea luciului (produse de lustruire); cremă pentru pantofi; cremă de lustruit pantofi; ceară pentru pantofi; ceară utilizată în cizmărie; carbură de siliciu (abraziv); hidratantși pentru piele, de uz cosmetic; cremă pentru albirea pielii; produse pentru netezire (apret); pietre pentru catifelarea tălpilor; săpunuri pentru redarea strălucirii textilelor; săpun antiperspirant pentru picioare; săpunuri; sodă caustică; substanțe pentru îndepărtarea petelor; apret; amidon pentru strălucirea rufelor; produse pentru bronzare (cosmetice); produse de protecție solară; ceară utilizată în croitorie; pudră de talc pentru toaletă; creioane pentru

albirea dinților; benzi de albire a dinților; terpene (uleiuri esențiale); șervețele impregnate cu loțiuni cosmetice; șervețele impregnate cu preparate pentru demachiere; apă de colonie (eau de toilette); tonice pentru uz cosmetic; paste de dinți; piatră de diatomit pentru lustruit; terebentină folosită la degresare; soluții pentru spălături vaginale, pentru igienă intimă sau odorizare; cenuși vulcanice pentru curățare; produse pentru curățarea tapetelor; sodă cristalizată, pentru curățare; lichid de spălare; ceară pentru lustruirea parchetului; ceară de topit (preparate pentru parfumare); lapte de var; lichide pentru spălarea parbrizelor; bandă adezivă pentru fixarea părului fals; ceară de stilizat sprâncene; bile efervescente de baie.

(531) CFE(9) 27.05.01; 29.01.12.

(210) **055493**

(220) 13.06.2025

(730) **EVYAP SABUN YAG GLISERIN SANAYI VE TICARET ANONIM ŞİRKETI, TR**

Istanbul Deri Organize Sanayi Bölgesi, Güderi Caddesi, No. 1 X-1 Özel Parsel Tuzla Istanbul, Turcia

(540)



(591) Culori revendicate: albastru, alb.

(511) NCL(12-2025)

03 - cosmetice și produse de toaletă nemedicinale; produse nemedicinale pentru curățarea dinților; produse de parfumerie, uleiuri esențiale; preparate pentru albit și alte substanțe pentru spălat; preparate pentru curățare, lustruire și șlefuire; hârtie abrazivă; abrazivi; adezivi pentru fixarea genelor false; adezivi pentru fixarea meșelor; adezivi pentru uz cosmetic; loțiune după bărbierit; lemn de agar (tămâie); bețișoare parfumate pentru îmborspătarea aerului; preparate odorizante pentru îmborspătarea aerului; lapte de migdale de uz cosmetic; ulei de migdale de uz cosmetic; săpun de migdale; preparate din aloe vera pentru uz cosmetic; pietre de alaun (astringente); ambră (parfumerie); amoniac

(alcalii volatile) utilizat ca detergent; săpunuri antiperspirante; produse de toaletă antiperspirante; șervețele antistatice pentru uscător; produse antistatice de uz menajer; aromati-zanți (uleiuri esențiale); produse astringente de uz cosmetic; șervețele umede pentru îngrijirea bebelușului impregnate cu preparate de curățat; esență de badian; balsamuri, altele decât cele de uz medicinal; basma (vopsea cosmetică); preparate cosmetice pentru baie (cu excepția celor de uz medical); săruri pentru baie, altele decât cele pentru uz medical; ceai de baie de uz cosmetic; vopsele pentru barbă; măști de frumusețe; esență de bergamotă; decoloranți de uz cosmetic; preparate pentru înălbire (decoloranți) de uz casnic; săruri pentru înălbire; sodă pentru albire; scilpici pentru corp; vopsele de corp (produse cosmetice); preparate de îmborspătare a respirației pentru igiena personală; sprayuri pentru îmborspătarea respirației; benzi pentru îmborspătarea respirației; arome pentru prăjituri (uleiuri esențiale); săpun în calupuri; aer presurizat, în recipiente pulverizatoare, pentru curățare și desprăfuire; carburi metalice (abrazive); preparate chimice de curățare pentru uz casnic; cretă pentru curățare; produse de curățat; produse de curățare pentru igiena personală intimă, nemedicinale; lapte de curățare de uz cosmetic; pânză îmbibată cu detergent, pentru curățat; ceară neagră utilizată în cizmărie; preparate pe bază de colagen de uz cosmetic; coloranți pentru toaletă; șervețele anti-transfer de culoare; produse chimice de uz casnic pentru redarea strălucirii culorilor (spălarea rufelor); preparate pentru decolorare; sprayuri de răcorire pentru uz cosmetic; corindon (abraziv); creme cosmetice; coloranți cosmetici; creioane pentru sprâncene; preparate cosmetice pentru baie; produse cosmetice pentru gene; produse cosmetice pentru îngrijirea pielii; preparate cosmetice pentru slăbire; ștampile cosmetice umplute; produse cosmetice pentru animale; cosmetice pentru copii; bețișoare de bumbac pentru uz cosmetic; vată de uz cosmetic; șervețele din bumbac impregnate cu preparate demachiante; creme pentru articole din piele; motive decorative autocolante de uz cosmetic; produse de degresare, altele decât cele folosite în procesele de fabricație; geluri pentru albirea dinților; preparate pentru lustruirea protezelor dentare; săpunuri deodorante; deodorante pentru oameni sau pentru anima-

le; deodorante cu bilă pentru uz uman (produse de toaletă); deodorante pentru animale de companie; produse pentru depilat; pastă de zahăr pentru epilat; ceară pentru epilat; preparate detartrante de uz casnic; pastile de detergent pentru mașini de cafea; detergenți, alții decât cei folosiți în timpul proceselor de fabricație și decât cei de uz medical; diamantină (abraziv); detergenți pentru mașina de spălat vase; măști de unică folosință încălzite cu vapori, cu excepția celor de uz medical; benzi pentru efect de pleopă dublă; preparate de duș pentru igiena personală sau folosite ca deodorant (produse de toaletă); pansamente pentru reconstrucția unghiilor; șampoane uscate; preparate de curățare uscată; agenți de uscare pentru mașini de spălat vase; apă de colonie; șmirghel; hârtie abrazivă cu șmirghel; hârtie cu șmirghel; creme pe bază de uleiuri esențiale pentru aromaterapie; uleiuri eterice; uleiuri esențiale pentru aromaterapie; uleiuri esențiale de cedru; ulei de citronelă de uz cosmetic; uleiuri esențiale de lămâie; esențe eterice; extracte de flori (parfumerie); soluții pentru spălături oculare, cu excepția celor de uz medical; produse cosmetice pentru sprâncene; creioane de machiaj pentru sprâncene; balsamuri pentru rufe; gene false; unghii false; arome pentru băuturi (uleiuri esențiale); ceară de parchet (preparate pentru curățare); decapanți pentru ceară de pardoseli (preparate pentru curățare); produse aromatizante pentru alimente, sub formă de uleiuri esențiale; produse pentru fumigație (parfumuri); uleiuri de gaultheria; ocluzoare cu gel pentru ochi de uz cosmetic; geraniol; pânză de sticlă (pânză abrazivă); grăsimi de uz cosmetic; abrazivi, cu excepția celor de uz personal; balsamuri pentru păr; vopsele pentru păr; loțiuni capilare; fixative pentru păr; preparate pentru îndreptarea părului; preparate pentru ondularea părului; heliotropină; henna (vopsea cosmetică); extracte din plante de uz cosmetic; perhidrol de uz cosmetic; bețișoare parfumate; iononă (parfumerie); ulei de iasomie; apă de Javel; bețișoare de tămâie; preparate pentru îndepărtarea lacului; bile de spălat rufe care conțin detergent de rufe; înălbitor pentru rufe; sineală; produse pentru a da luciu rufelor; preparate pentru spălare; produse pentru înmuierea rufelor; ulei de lavandă; apă de lavandă; preparate pentru albirea articolelor din piele; produse pentru conservarea pieilor (ceruiri); luciu de buze; etuiuri

pentru ruj; ruj de buze; vopsea de corp din latex lichid de uz cosmetic; loțiuni de uz cosmetic; farduri; palete pentru machiaj care conțin produse cosmetice; pudră pentru față; farduri (preparate cosmetice); produse de demachiere; rimel; lumânări de masaj de uz cosmetic; geluri de masaj, altele decât cele de uz medicinal; apă micelară; esență de mentă (ulei esențial); mentă pentru parfumerie; ceară pentru mustață; ape de gură, cu excepția celor pentru uz medical; mosc (parfumerie); abțibilduri pentru decorarea unghiilor; preparate pentru îngrijirea unghiilor; sclipici pentru unghii; oă de unghii; produse pentru îndepărtarea ojelor de unghii; produse neutralizante pentru ondulație permanentă; lichide antiderapante pentru dușumele; ceară antiderapantă pentru dușumele; ulei de terebentină pentru degresare; uleiuri de curățare; uleiuri de uz cosmetic; uleiuri pentru parfumuri și esențe; uleiuri pentru toaleta personală; paste pentru cureaua de ascuțit brice; produse de parfumerie; vaselină rectificată, de uz cosmetic; preparate fitocosmetice; ceruri de parchet și mobilă; creme de lustruit; hârtie de lustruit; preparate pentru lustruit; pudră de oxid de fier pentru lustruirea metalelor și a sticlei optică; pietre abrazive; ceară de parchet; alifii de uz cosmetic; potpuriuri parfumate; preparate pentru curățarea protezelor dentare; produse pentru desfundarea țevilor de scurgere; produse pentru a conferi luciu frunzelor; piatră ponce; scoarță de quila pentru spălare; ulei de trandafiri; produse pentru îndepărtarea ruginii; săculețe pentru parfumarea lenjeriei; safrol; pânza de șmirghel; apă parfumată; lemn parfumat; decapanți; seruri de uz cosmetic; șampoane pentru animale (preparate de toaletă nemedicinale); șampoane pentru animalele de companie (preparate de toaletă nemedicinale); șampoane; produse pentru bărbierit; săpun pentru bărbierit; pietre de alaun utilizate pentru bărbierit (astringente); măști șervețel de uz cosmetic; produse pentru conferirea luciului (produse de lustruire); cremă pentru pantofi; cremă de lustruit pantofi; ceară pentru pantofi; ceară utilizată în cizmărie; carbură de siliciu (abraziv); hidratantși pentru piele, de uz cosmetic; cremă pentru albirea pielii; produse pentru netezire (apret); pietre pentru catifelarea tălpilor; săpunuri pentru redarea strălucirii textilelor; săpun antiperspirant pentru picioare; săpunuri; sodă caustică; substanțe pentru îndepărtarea petelor; apret;

amidon pentru strălucirea rufelor; produse pentru bronzare (cosmetice); produse de protecție solară; ceară utilizată în croitorie; pudră de talc pentru toaletă; creioane pentru albirea dinților; benzi de albire a dinților; terpeni (uleiuri esențiale); șervețele impregnate cu loțiuni cosmetice; șervețele impregnate cu preparate pentru demachiere; apă de colonie (eau de toilette); tonice pentru uz cosmetic; paste de dinți; piatră de diatomit pentru lustruit; terebentină folosită la degresare; soluții pentru spălături vaginale, pentru igienă intimă sau odorizare; cenuși vulcanice pentru curățare; produse pentru curățarea tapetelor; sodă cristalizată, pentru curățare; lichid de spălare; ceară pentru lustruirea parchetului; ceară de topit (preparate pentru parfumare); lapte de var; lichide pentru spălarea parbrizelor; bandă adezivă pentru fixarea părului fals; ceară de stilizat sprâncene; bile efervescente de baie.

(531) CFE(9) 27.05.02; 29.01.12.

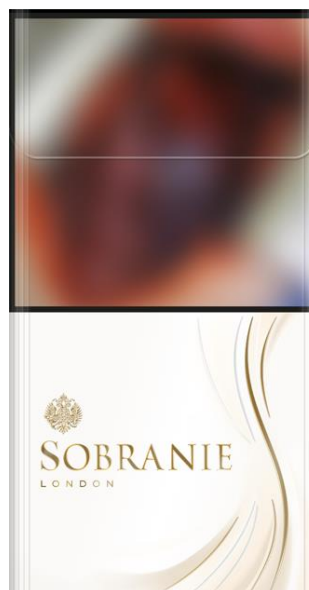
(210) **055502**

(220) 16.06.2025

(730) **Gallaher Limited, GB**

1 Werter Road, London, SW15 2LL, Regatul Unit

(540)



- (591) Culori revendicate: alb, auriu, galben de diferite nuanțe, sur de diferite nuanțe, roșu de diferite nuanțe, cafeniu de diferite nuanțe, albastru, negru.
- (511) NCL(12-2025)
- 34 - tutun prelucrat sau neprelucrat; tutun de format, tutun de pipă, tutun de rulat, tutun de mestecat, snus cu tutun; țigarete, țigarete electronice, soluții lichide pentru utilizare în țigări electronice, vaporizatoare pentru tutun, țigări de foi, cigarillos (tip de trabuc de dimensiuni reduse); tutun de prizat; articole pentru fumători incluse în clasa 34; foite pentru țigarete, tuburi de țigară și chibrituri; bețișoare de tutun, produse de tutun pentru a fi încălzite, capsule de tutun prelucrate, dispozitive electronice și părți ale acestora pentru încălzirea țigărilor; bețișoare care conțin tutun și bețișoare care conțin înlocuitori de tutun, nu pentru uz medical; punguțe de nicotină fără tutun, de uz oral (nu de uz medical); huse pentru țigări electronice, accesorii pentru țigări electronice, muștiucuri pentru țigări electronice, arome, altele decât uleiurile esențiale, pentru utilizare în țigări electronice, cartușe umplute cu e-lichid pentru țigări electronice, capsule umplute cu e-lichid, soluții de nicotină lichidă pentru utilizare în țigări electronice.
- (531) CFE(9) 03.07.02; 24.01.19; 24.01.25; 24.09.13; 24.09.21; 26.11.13; 27.05.09; 29.01.15.

(210) **055503**

(220) 16.06.2025

(730) **KMG International N.V., NL**

Strawinskylaan 1571, Tower Ten, 17th Floor, NL-1077 XX Amsterdam (NL), Regatul Țărilor de Jos

(540)



(591) Culori revendicate: alb, negru, verde.

(511) NCL(12-2025)

04 - uleiuri și unsori industriale; lubrifianti; produse pentru absorbția, umezirea și compactarea pulberilor; combustibili și materiale pentru iluminat; aditivi non-chimici pentru combustibili și biocombustibil; energie electrică; aditivi non-chimici pentru carburanți;

35 - publicitate; administrarea, organizarea și managementul afacerilor; lucrări de birou; servicii de vânzare cu amănuntul în legătură cu combustibili; închirierea spațiilor publicitare; informații comerciale și consiliere comercială pentru consumatori (magazin de consiliere pentru consumatori); prezentarea de bunuri în medii de comunicare, în scop comercial; servicii de comparare a prețurilor; organizarea expozițiilor în scopuri comerciale sau publicitare; relații publice; servicii administrative a cardurilor de fidelitate; administrarea programelor de fidelizare pentru consumatorilor; administrarea programelor de recompense pentru fidelitate; servicii de programe de fidelizare, stimulare și bonusuri; organizarea, operarea și supravegherea schemelor de fidelizare; servicii de fidelizare a clienților în scopuri comerciale, promoționale și/sau publicitare; promovarea vânzărilor; promovarea comercială; redactarea directivelor administrative de afaceri și gestionarea administrativă a schemelor de economii și reduceri care vizează promovarea loialității clienților; promovarea vânzărilor utilizând și/sau bazate pe oferte de preț și recompense; administrarea afacerilor de conturi de economii și alte fonduri; servicii de contabilitate, reprezentând servicii administrative constând în convertirea evaluărilor punctelor în sume monetare sau în drepturi de cumpărare, schimb și reducere;

43 - servicii de alimentație publică; servicii de cazare temporară.

(531) CFE(9) 05.03.11; 05.03.13; 05.03.14; 27.01.12; 28.05.00; 29.01.13.

(210) **055504**

(220) 17.06.2025

(730) **SCURTU Valentin, MD**

MD-5810, Budăi, Telenești, Republica Moldova

(540)

PROXI

(511) NCL(12-2025)

- 29 - carne, pește, păsări și vânat; extracte din carne; fructe și legume conservate, congelate, uscate și fierte; jeleuri, dulceturi, compoturi; ouă; lapte, brânzeturi, unt, iaurt și alte produse lactate; uleiuri și grăsimi comestibile;
- 30 - cafea, ceai, cacao și înlocuitori ai acestora; orez, paste făinoase și tăiței; tapioca și sago; făină și preparate din cereale; pâine, produse de patiserie și cofetărie; ciocolată; înghețată, șerburi și alte înghețate comestibile; zahăr, miere, sirop de melasă; drojdie, praf de copt; sare, condimente, mirodenii, plante aromatice conservate; oțet, sosuri și alte condimente; gheață (apă înghețată);
- 32 - bere; băuturi nealcoolice; ape minerale și carbogazoase; băuturi din fructe și sucuri de fructe; siropuri și alte preparate pentru fabricarea băuturilor nealcoolice;
- 35 - publicitate; administrarea, organizarea și managementul afacerilor; lucrări de birou.

(210) **055507**

(220) 11.06.2025

(730) **LIONS POWERS S.R.L., MD**

Str. Vadul lui Vodă nr. 62/3, ap. 30,
MD-2023, Chișinău, Republica Moldova

(540)

PION

(511) NCL(12-2025)

- 31 - produse agricole, de acvacultură, horticole și forestiere, brute și neprelucrate; cereale și semințe crude și neprocesate; fructe și legume proaspete, plante aromatice proaspete; plante și flori naturale; bulbi, răsaduri și semințe pentru plantare; animale vii; hrană și băuturi pentru animale; malț.

(210) **055524**

(220) 17.06.2025

(730) **CHIOSA Andrei, MD**

Str. Ceucari nr. 5, bloc 8, ap. 28,
MD-2020, Chișinău, Republica Moldova

(540)



(591) Culori revendicate: cafeniu.

(511) NCL(12-2025)

- 30 - cafea, ceai, cacao și înlocuitori ai acestora; orez, paste făinoase și tăiței; tapioca și sago; făină și preparate din cereale; pâine, produse de patiserie și cofetărie; ciocolată; înghețată, șerburi și alte înghețate comestibile; zahăr, miere, sirop de melasă; drojdie, praf de copt; sare, condimente, mirodenii, plante aromatice conservate; oțet, sosuri și alte condimente; gheață (apă înghețată);
- 35 - publicitate; administrarea, organizarea și managementul afacerilor; lucrări de birou.
- (531) CFE(9) 01.07.06; 26.01.20; 26.02.05; 26.02.18; 27.05.01; 29.01.07.

(210) **055537**

(220) 20.06.2025

(730) **NGM COMPANY S.R.L., MD**

Str. Arborilor nr. 17/2,
MD-2025, Chișinău, Republica Moldova

(540)



- (591) Culori revendicate: violet, oranj, galben de diferite nuanțe, gri de diferite nuanțe, negru, roz, alb.
- (511) NCL(12-2025)
- 16 - hârtie și carton; produse de imprimare; articole pentru legătorie; fotografii; articole de papetărie și de birou, cu excepția mobilei; adezivi pentru papetărie sau menaj; materiale de desen și materiale pentru artiști; pensule; materiale didactice și de instruire; foi, folii și pungi din plastic pentru împachetare și ambalare; caractere și clișee tipografice;
- 28 - jocuri, jucării și articole pentru joacă; aparate pentru jocuri video; articole de gimnastică și sport; decorațiuni (ornamente) pentru pomul de Crăciun;
- 35 - publicitate; administrarea, organizarea și managementul afacerilor; lucrări de birou;
- 38 - servicii de telecomunicații;
- 41 - educație; instruire; divertisment; activități sportive și culturale.
- (531) CFE(9) 01.01.10; 20.05.16; 20.05.23; 24.05.07; 24.17.18; 25.01.06; 27.05.09; 27.07.11; 28.05.00; 29.01.15.

- (591) Culori revendicate: albastru de diferite nuanțe, galben de diferite nuanțe, auriu, gri de diferite nuanțe, negru, roșu, alb.
- (511) NCL(12-2025)
- 16 - hârtie și carton; produse de imprimare; articole pentru legătorie; fotografii; articole de papetărie și de birou, cu excepția mobilei; adezivi pentru papetărie sau menaj; materiale de desen și materiale pentru artiști; pensule; materiale didactice și de instruire; foi, folii și pungi din plastic pentru împachetare și ambalare; caractere și clișee tipografice;
- 28 - jocuri, jucării și articole pentru joacă; aparate pentru jocuri video; articole de gimnastică și sport; decorațiuni (ornamente) pentru pomul de Crăciun;
- 35 - publicitate; administrarea, organizarea și managementul afacerilor; lucrări de birou;
- 38 - servicii de telecomunicații;
- 41 - educație; instruire; divertisment; activități sportive și culturale.
- (531) CFE(9) 10.03.16; 20.05.16; 20.05.23; 24.09.02; 24.05.07; 24.17.18; 25.01.06; 27.05.09; 27.07.11; 28.05.00; 29.01.15.

(210) **055538**
 (220) 20.06.2025
 (730) **NGM COMPANY S.R.L., MD**
 Str. Arborilor nr. 17/2,
 MD-2025, Chișinău, Republica Moldova

(540)

(210) **055539**
 (220) 20.06.2025
 (730) **NGM COMPANY S.R.L., MD**
 Str. Arborilor nr. 17/2,
 MD-2025, Chișinău, Republica Moldova

(540)

(591) Culori revendicate: galben de diferite nuanțe, auriu, gri de diferite nuanțe, negru, roșu.

(511) NCL(12-2025)

16 - hârtie și carton; produse de imprimărie; articole pentru legătorie; fotografii; articole de papetărie și de birou, cu excepția mobilei; adevizi pentru papetărie sau menaj; materiale de desen și materiale pentru artiști; pensule; materiale didactice și de instruire; foi, folii și pungi din plastic pentru împachetare și ambalare; caractere și clișee tipografice;

28 - jocuri, jucării și articole pentru joacă; aparate pentru jocuri video; articole de gimnastică și sport; decorațiuni (ornamente) pentru pomul de Crăciun;

35 - publicitate; administrarea, organizarea și managementul afacerilor; lucrări de birou;

38 - servicii de telecomunicații;

41 - educație; instruire; divertisment; activități sportive și culturale.

(531) CFE(9) 24.17.18; 27.05.08; 29.01.15.

(210) **055541**

(220) 24.06.2025

(730) **AQUAELM & CO S.R.L., MD**

Str. Ștefan cel Mare nr. 12, MD-6829,
Ulmu, Ialoveni, Republica Moldova

(540)

AQUAELM

(511) NCL(12-2025)

29 - carne, pește, păsări și vânat; extracte din carne; fructe și legume conservate, congelate, uscate și fierte; jeleuri, dulceturi, compoturi; ouă; lapte, brânzeturi, unt, iaurt și alte produse lactate; uleiuri și grăsimi comestibile;

31 - produse agricole, de acvacultură, horticole și forestiere, brute și neprelucrate; cereale și semințe crude și neprocesate; fructe și legume proaspete, plante aromatice proaspete; plante și flori naturale; bulbi, răsaduri și semințe pentru plantare; animale vii; hrană și băuturi pentru animale; maț;

35 - publicitate; administrarea, organizarea și managementul afacerilor; lucrări de birou;

42 - servicii științifice și tehnologice, precum și servicii de cercetare și creație, referitoare la acestea; servicii de analiză industrială, cercetare industrială și proiectare industrială; servicii de control al calității și de autentificare; crearea și dezvoltarea calculatoarelor și programelor de calculator;

43 - servicii de alimentație publică; servicii de cazare temporară.

(210) **055546**

(220) 23.06.2025

(730) **British American Tobacco (Brands) Inc., US**

251 Little Falls Drive, Suite 100, Wilmington,
DE 19808-1674, Statele Unite ale Americii

(540)



(511) NCL(12-2025)

34 - țigarete; tutun brut sau prelucrat; tutun de rulat; tutun de pipă; produse din tutun; înlo-

cuitori de tutun (cu excepția celor pentru uz medical); trabucuri; cigarillos (tip de trabuc de dimensiuni reduse); brichete pentru țigărete pentru fumători; brichete pentru trabucuri pentru fumători; chibrituri; articole pentru fumători; foițe pentru țigărete; tuburi de țigară; capete de țigărete; dispozitive de buzunar pentru rularea țigaretelor; mașini manuale pentru injectarea tutunului în tuburile de hârtie; țigărete electronice; soluții lichide pentru utilizare în țigări electronice; produse din tutun pentru a fi încălzite; dispozitive electronice și piese pentru acestea pentru încălzirea tutunului.

(531) CFE(9) 26.01.05; 26.01.18; 26.01.21; 27.05.01.

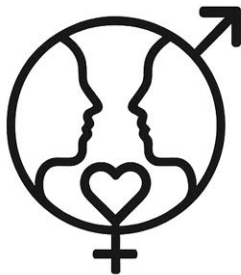
(210) **055554**

(220) 24.06.2025

(730) **SADOVNIC Adrian, MD**

Bd. Cuza Vodă nr. 27, bloc 2, ap. 13,
MD-2072, Chișinău, Republica Moldova

(540)



SEXOLOG.MD

(511) NCL(12-2025)

35 - publicitate; administrarea, organizarea și managementul afacerilor; lucrări de birou;

44 - servicii medicale; servicii veterinare; servicii de igienă și de îngrijire a frumuseții pentru oameni sau animale; servicii de agricultură, acvacultură, horticultură și silvicultură.

(531) CFE(9) 01.05.07; 02.01.01; 02.03.01; 02.09.01; 24.17.15; 27.05.01.

(210) **055584**

(220) 02.07.2025

(730) **PETROCUB, club sportiv, MD**

Str. Mihalcea Hîncu nr. 137,
MD-3401, Hîncești, Republica Moldova

(540)



(591) Culori revendicate: roșu, verde, alb, auriu, albastru, negru.

(511) NCL(12-2025)

41 - educație; instruire; divertisment; activități sportive și culturale.

(531) CFE(9) 03.01.02; 21.03.01; 24.11.25; 26.03.15; 27.05.01; 29.01.15.

(210) **055587**

(220) 01.07.2025

(730) **MEDIST GRUP S.R.L., MD**

Str. Mitropolit Gavriil Bănulescu-Bodoni nr.
25, of. 33,
MD-2012, Chișinău, Republica Moldova

(540)



Soluții pentru sănătate

- (591) Culori revendicate: gri, albastru.
 (511) NCL(12-2025)
 05 - preparate farmaceutice, medicale și de uz veterinar; produse igienice de uz medical; alimente și substanțe dietetice adaptate pentru uz medical sau veterinar, alimente pentru bebeluși; suplimente dietetice pentru oameni și animale; plasturi, materiale pentru pansamente; materiale pentru plombarea dinților și pentru mulaje dentare; dezinfectante; produse pentru distrugerea animalelor dăunătoare; fungicide, erbicide;
- 09 - aparate și instrumente științifice, pentru cercetare, de navigare, geodezice, fotografice, cinematografice, audiovizuale, optice, de cântărire, de măsurare, de semnalizare, de detectare, de testare, de verificare, de salvare și didactice; aparate și instrumente pentru conducerea, distribuirea, transformarea, acumularea, reglarea sau controlul distribuției sau utilizării energiei electrice; aparate și instrumente pentru înregistrarea, transmiterea, reproducerea sau procesarea sunetului, imaginilor sau a datelor; suporturi media înregistrate și descărcabile, software pentru calculatoare, suporturi media digitale sau analogice de înregistrare și de stocare fără conținut; mecanisme pentru aparate cu preplată; case de marcat, dispozitive de calculat; calculatoare și dispozitive periferice pentru calculatoare; costume de scafandru, măști pentru scafandri, dopuri de urechi pentru scafandri, clești de nas pentru scafandri și înotători, mănuși pentru scafandri, aparate de respirat pentru înot subacvatic; extinctoare;
- 10 - aparate și instrumente chirurgicale, medicale, dentare și veterinare; membre, ochi și dinți artificiali; articole ortopedice; materiale de sutură; dispozitive terapeutice și de asistență, adaptate pentru persoanele cu handicap; aparate de masaj; aparate, dispozitive și articole pentru sugari; aparate, dispozitive și articole pentru activitate sexuală;
- 35 - publicitate; administrarea, organizarea și managementul afacerilor; lucrări de birou;
- 37 - servicii de construcții; servicii de instalații și reparații; extracții miniere, foraje pentru extracția de petrol și gaze;
- 40 - tratarea materialelor; reciclarea gunoaielor și deșeurilor; filtrarea aerului și tratarea apei; servicii de imprimare; conservarea alimentelor și a băuturilor.

- (531) CFE(9) 01.13.15; 01.15.17; 14.01.03; 26.05.10; 26.13.25; 26.15.25; 27.05.01; 29.01.12.

-
- (210) **055588**
 (220) 02.07.2025
 (730) **EFAPEL - EMPRESA FABRIL DE PRODUCTOS ELÉCTRICOS, S.A., PT**
 P-3200-355 SERPINS (PT), PORTUGALIA
 (540)

EFAPEL

- (511) NCL(12-2025)
 09 - aparatură electrică pentru alimentarea, comutarea, distribuția și comanda curentului electric; întrerupătoare, convertizoare, comutatoare, prize electrice, întrerupătoare cu buton și tuburi pentru material electric.

-
- (210) **055589**
 (220) 02.07.2025
 (730) **DARII Valentina, MD**
 Str. Fântînilor nr. 20,
 MD-2038, Chișinău, Republica Moldova
 (540)



- (591) Culori revendicate: alb, violet, negru.
 (511) NCL(12-2025)

- 09 - aparate și instrumente științifice, pentru cercetare, de navigare, geodezice, fotografice, cinematografice, audiovizuale, optice, de cântărire, de măsurare, de semnalizare, de detectare, de testare, de verificare, de salvare și didactice; aparate și instrumente pentru conducerea, distribuția, transformarea, acumularea, reglarea sau controlul distribuției sau utilizării energiei electrice; aparate și instrumente pentru înregistrarea, transmiterea, reproducerea sau procesarea sunetului, imaginilor sau a datelor; suporturi media înregistrate și descărcabile, software pentru calculatoare, suporturi media digitale sau analogice de înregistrare și de stocare fără conținut; mecanisme pentru aparate cu preplată; case de marcat, dispozitive de calculat; calculatoare și dispozitive periferice pentru calculatoare; costume de scafandru, măști pentru scafandri, dopuri de urechi pentru scafandri, clești de nas pentru scafandri și înotători, mănuși pentru scafandri, aparate de respirat pentru înot subacvatic; extinctoare;
- 35 - publicitate; administrarea, organizarea și managementul afacerilor; lucrări de birou;
- 42 - servicii științifice și tehnologice, precum și servicii de cercetare și creație, referitoare la acestea; servicii de analiză industrială, cercetare industrială și proiectare industrială; servicii de control al calității și de autentificare; crearea și dezvoltarea calculatoarelor și programelor de calculator;
- 44 - servicii medicale; servicii veterinare; servicii de igienă și de îngrijire a frumuseții pentru oameni sau animale; servicii de agricultură, acvacultură, horticultură și silvicultură.
- (531) CFE(9) 26.04.18; 26.04.24; 27.05.24; 29.01.13.

(210) **055590**
 (220) 25.06.2025
 (730) **LOZINSKI Ana, MD**
 Str. Alexandru Marinescu nr. 19, bloc 1, ap. 19, MD-2051, Chișinău, Republica Moldova
 (540)



- (591) Culori revendicate: auriu de diferite nuanțe, violet de diferite nuanțe.
- (511) NCL(12-2025)
- 03 - cosmetice și produse de toaletă nemedicinale; produse nemedicinale pentru curățarea dinților; produse de parfumerie, uleiuri esențiale; preparate pentru albit și alte substanțe pentru spălat; preparate pentru curățare, lustruire, degresare și șlefuire;
- 35 - servicii on-line de tranzacționare, și anume servicii de operare on-line pe piețe pentru vânzătorii și cumpărătorii de produse și servicii; servicii on-line de tranzacționare în care vânzătorii afișează produsele sau serviciile care urmează să fie oferite spre vânzare, achiziționare sau spre licitare prin intermediul Internetului, în scopul facilitării vânzării de produse și servicii de către terți prin intermediul unei rețele de calculatoare; oferire de răspuns evaluativ și evaluări de produse și servicii oferite de vânzători, evaluarea valorii și a prețurilor produselor și serviciilor oferite de vânzători, serviciilor de performanță a cumpărătorilor și vânzătorilor, serviciilor de livrare, precum și experiența globală de tranzacționare în legătură cu acestea; oferirea unui ghid de căutare de publicitate on-line care oferă produse și servicii ale vânzătorilor; oferirea unei baze de date de căutare on-line de evaluare pentru cumpărători și vânzători; agenții de import-export; publicitate; gestiunea afacerilor comerciale; administrare comercială; lucrări de birou; servicii furnizate prin intermediul magazinelor de vânzare cu amănuntul, prin punctele de vânzare angro, prin intermediul automatelor pentru vânzarea

produselor, cataloagelor cu comandă prin poștă sau cu comandă prin mijloace electronice, prin intermediul site-urilor web sau al emisiunilor de tip teleshopping; servicii de achiziție pentru terți; relații publice; închirierea automatelor pentru vânzarea produselor; servicii de comercializare pentru terți prestate de supermarketuri, hipermarketuri, buticuri, magazine, gherete, chioșcuri și tarabe;

- 44 - servicii medicale; servicii veterinare; servicii de igienă și de îngrijire a frumuseții pentru oameni sau animale; servicii de agricultură, acvacultură, horticultură și silvicultură.
- (531) CFE(9) 02.03.01; 02.03.22; 24.09.20; 26.01.14; 26.01.22; 27.05.01; 29.01.12.

(210) **055592**

(220) 30.06.2025

(730) **NINGBO AUX ELECTRIC CO., LTD., CN**

No. 1166 Mingguang North Road, Jiangshan Town, Yinzhou District, Ningbo City, Zhejiang Province, China

(540)

AUX

(511) NCL(12-2025)

- 07 - mașini de spălat; aspiratoare; aspiratoare fără fir; aspiratoare electrice; aspiratoare manuale; mașini de etanșat pentru uz industrial; mașini și aparate electrice pentru curățare; mixere electrice; dispozitive de zdrobit electrice; storcătoare electrice de suc; compresoare pentru aparate de aer condiționat; pompe (părți de mașini, motoare); compresoare (mașini); mașini de aer comprimat; pompe de aer comprimat; compresoare pentru mașini de dezumidificare; compresoare electrice; compresoare pentru frigidere; condensatoare răcite cu aer; condensatoare de aer; motoare electrice; supape (părți de mașini); roboți și brațe robotizate pentru tunderea gazonului; brațe robotizate pentru ambalare; roboți industriali pentru sudare; roboți de curățare; roboți industriali;
- 09 - convertoare electrice; transformatoare de curent; transformatoare (electricitate); încărcătoare de energie portabile; instrumente de

măsurare; dispozitive electrice de măsură; baterii electrice; încărcătoare de baterii; carcase de acumuloare; stații de încărcare pentru vehicule electrice; întrerupătoare electrice; indicatoare de pierderi electrice; dispozitive de protecție la supratensiune; materiale pentru rețeaua electrică (fire, cabluri); emițătoare de semnale electronice; modemuri; întrerupătoare de circuit; panouri solare pentru producerea de energie electrică; aparate de înaltă frecvență; instalații electrice pentru controlul de la distanță al operațiilor industriale; contoare; computer; programe de calculator, înregistrate; programe de calculator, descărcabile; debitmetre; invertoare (electricitate); pupitre de distribuție (electricitate); cutii de distribuție (electricitate); aparate de prelucrare a datelor; indicatori de cantitate; radiouri; transpondere; redresoare de curent; aparate electrice pentru comutație; contoare de energie electrică; dispozitive electrice de măsurare;

- 11 - încălzitoare de apă pentru băi; robinete; frigider; congelatoare; încălzitoare de apă; încălzitoare de apă pe gaz; mașini de fabricare a gheții; pături electrice, nu pentru scopuri medicale; termofoare electrice; plafoniere; spoturi; ventilatoare de tavan cu lumini integrate; ghirlande luminoase; becuri pentru lămpi; corpuri de iluminat pentru exterior; uscătoare de păr; radiatoare electrice; aparate pentru încălzit paturi; tigăi de încălzire; pernuțe termice; chiuvete; unități de chiuvetă; lămpi de masă; lămpi electrice de noapte; băi electrice pentru picioare; capete de duș; boilere cu apă caldă; umidificatoare; ventilatoare de aer condiționat; dezumidificatoare; aparate de calcat cu aburi pentru articole vestimentare; ventilatoare acționate electric folosite la ventilație; ventilatoare; mașini de uscat haine; uscătoare de pantofi electrice de uz menajer; ventilatoare electrice fără pale; mașini electrice pentru gătit orez; oale electrice de gătit sub presiune; oale electrice; distribuitoare de apă rece și caldă; mașini pentru prepararea ceaiului; grătare electrice; tigăi electrice pentru prepararea clătitelor; tigăi tip wok electrice; purificatoare de apă; aparate de gătit cu aer; oale termice electrice; fierbătoare electrice de ouă; fierbătoare electrice; percolatoare electrice de cafea; oale electrice de gătit; mașini electrice de gătit; cuptoare electrice; aparate electrice de gătit cu aburi; încălzitoare electrice pentru alimente; sterilizatoare de vase; instalații de

climatizare; aparate de purificare a aerului; mașini de fabricare a laptelui de soia; accesorii pentru chiuvete.

Rainberg

(210) **055594**
 (220) 02.07.2025
 (730) **Guangzhou Xiaopeng Motors Technology Co.,Ltd, CN**
 8 Songgang Street, Cencun, Tianhe District, Guangzhou, Guangdong Province, China
 (540)

X P E N G

(511) NCL(12-2025)
 35 - publicitate; organizarea expozițiilor în scopuri comerciale sau publicitare; servicii de marketing; furnizarea unei piețe on-line pentru cumpărători și vânzători de bunuri și servicii; promovarea vânzării pentru terți; consultanță pentru probleme legate de personal; sistematizarea informațiilor în fișiere electronice; contabilitate; căutare de sponsorizare; prezentarea produselor;
 39 - organizarea serviciilor de transport pentru pasageri, pentru alte persoane, prin intermediul unei aplicații on-line; ambalarea produselor; servicii de navigație; transport; transport maritim; camionaj; asistență în caz de avariere a vehiculelor (tractare); servicii de taxi; servicii de transport cu automobile; pilotaj de drone civile; închirierea aeronavelor; pilotaj; servicii de folosire în comun a autovehiculelor; servicii de utilizare în comun a autoturismelor; servicii de șoferi; servicii de parcare pentru mașini; închirieri de vehicule de transport; depozitarea mărfurilor; distribuirea coletelor; livrarea mărfurilor; însoțirea călătoriilor; furnizarea indicațiilor rutiere pentru scopuri turistice.
 (531) CFE(9) 27.05.01.

(511) NCL(12-2025)
 08 - unelte și ustensile de mână, acționate manual; tacâmuri; arme de mână, cu excepția armelor de foc; aparate de ras;
 11 - aparate și instalații de iluminat, de încălzire, de răcire, de producere a vaporilor, de coacere, de uscare, de ventilare, de distribuire a apei și de uz sanitar;
 21 - veselă, altele decât cuțite, furculițe și linguri; cratițe; fierbătoare neelectrice; ustensile de gătit, neelectrice; grătare (ustensile pentru gătit); ustensile de bucătărie; dispozitive de măcinat de bucătărie, neelectrice; oale de gătit sub presiune, neelectrice; mixere neelectrice, de uz casnic; tigăi neelectrice; flacoane de sticlă (recipiente); porțelanuri; recipiente de băut; termosuri; cafetiere neelectrice; oale de gătit; râșnițe de cafea; perii de dinți electrice; storcătoare de fructe de uz menajer, neelectrice; palete neelectrice de uz casnic;
 35 - servicii on-line de tranzacționare, și anume servicii de operare on-line pe piețe pentru vânzători și cumpărători de produse și servicii; servicii on-line de tranzacționare în care vânzătorii afișează produsele sau serviciile care urmează să fie oferite spre vânzare, achiziționare sau spre licitare prin intermediul Internetului, în scopul facilitării vânzării de produse și servicii de către terți prin intermediul unei rețele de calculatoare; oferire de răspuns evaluativ și evaluări de produse și servicii oferite de vânzători, evaluarea valorii și a prețurilor produselor și serviciilor oferite de vânzători, serviciilor de performanță a cumpărătorilor și vânzătorilor serviciilor de livrare, precum și experiența globală de tranzacționare în legătură cu acestea; oferirea unui ghid de căutare de publicitate on-line care oferă produse și servicii ale vânzătorilor; oferirea unei baze de date de căutare on-line de evaluare pentru cumpărători și vânzători; publicitate; gestiunea afacerilor comerciale; administrare comercială; lucrări de birou; servicii de comercializare pentru terți prestare de supermarketuri, hipermarketuri, buticuri, magazine, gherete, chioșcuri și tarabe.

(210) **055595**
 (220) 03.07.2025
 (730) **MIRON Pavel, MD**
 Str-la Mihail Tuhacevski nr. 12, ap. 6, MD-3100, Bălți, Republica Moldova
 (540)

(210) **055596**
 (220) 03.07.2025
 (730) **PORUBIN-BODAREV Alexandra, MD**
 Str. Aurel David nr. 9,
 MD-2009, Chişinău, Republica Moldova
NICOREAN-VASIŁAŞCO Natalia, MD
 Str. Vasile Lupu nr. 61/2,
 MD-2008, Chişinău, Republica Moldova
 (540)



(511) NCL(12-2025)
 41 - educație; instruire; divertisment; activități sportive și culturale; servicii de educație și formare, servicii de divertisment, distracția sau recreerea oamenilor, prezentarea publicului a operelor de artă vizuală sau literatură în scopuri culturale sau educaționale.
 (531) CFE(9) 26.04.18; 26.04.24; 27.05.24.

(210) **055597**
 (220) 03.07.2025
 (730) **MANCIU Gheorghe, MD**
 MD-6419, Călimănești, Nisporeni, Republica Moldova
 (540)



(511) NCL(12-2025)
 19 - materiale, nemetalice, pentru clădiri și construcții; conducte rigide, nemetalice, pentru construcții; asfalt, smoală, gudron și bitum;

construcții transportabile, nemetalice; monumente, nemetalice;
 35 - publicitate; administrarea, organizarea și managementul afacerilor; lucrări de birou;
 45 - servicii juridice; servicii de securitate pentru protecția fizică a bunurilor materiale și a persoanelor; servicii matrimoniale, servicii de rețele de socializare on-line; servicii funerare; babysitting.
 (531) CFE(9) 05.03.20; 27.05.08.

(210) **055598**
 (220) 03.07.2025
 (730) **MANCIU Gheorghe, MD**
 MD-6419, Călimănești, Nisporeni, Republica Moldova
 (540)



(511) NCL(12-2025)
 19 - materiale, nemetalice, pentru clădiri și construcții; conducte rigide, nemetalice, pentru construcții; asfalt, smoală, gudron și bitum; construcții transportabile, nemetalice; monumente, nemetalice;
 35 - publicitate; administrarea, organizarea și managementul afacerilor; lucrări de birou;
 45 - servicii juridice; servicii de securitate pentru protecția fizică a bunurilor materiale și a persoanelor; servicii matrimoniale, servicii de rețele de socializare on-line; servicii funerare; babysitting.
 (531) CFE(9) 05.03.20; 27.05.08.

(210) **055599**
 (220) 02.07.2025
 (730) **MEAN WELL ENTERPRISES CO., LTD., TW**
 No. 28, Wuquan 3rd Rd., Wugu Dist., New Taipei City 248021, Taiwan Provincie Chineză
 (540)

MEAN WELL

(511) NCL(12-2025)

09 - transformatoare electrice; regulatoare de tensiune; dispozitive electronice de reglare; comutatoare; redresoare; stabilizatoare de tensiune; unități de alimentare cu energie electrică; convertizoare electrice; aparatură de alimentare cu energie continuă (baterii); alimentatoare pentru acumulatoare; cordoane electrice; materiale pentru rețeaua de electricitate (fire, cabluri); fire de telegraf; cabluri pentru transmisia datelor; cabluri electrice de încărcare; ventilatoare interne de răcire pentru calculatoare; ventilator de răcire pentru piese electronice; regulatoare (varia-toare) electrice de lumină; tablouri de opera-re și comandă (electrice); aparate de co-mandă pentru iluminat; tablouri de distribuție (electrice); dispozitive programabile de con-trol; încărcătoare portabile; invertoare (elec-tricitate); dispozitive de control de alimentare; echipament de încărcat baterii; dispozitive de încărcare pentru echipamente reîncărcabile; stații de alimentare pentru vehicule electrice; dispozitive electrice de comandă pentru ges-tiunea energiei; suporturi de montare pentru echipamente electronice; adaptoare electri-ce; convertoare de cc/ca; cutii de control (electrice); drivere LED; disjunctoare; conver-tizor de frecvență variabilă.

(210) **055600**

(220) 02.07.2025

(730) **MEAN WELL ENTERPRISES CO., LTD., TW**

No. 28, Wuquan 3rd Rd., Wugu Dist., New Taipei City 248021, Taiwan Provincie Chine-ză

(540)



(511) NCL(12-2025)

09 - transformatoare electrice; regulatoare de tensiune; dispozitive electronice de reglare; comutatoare; redresoare; stabilizatoare de tensiune; unități de alimentare cu energie electrică; convertizoare electrice; aparatură de alimentare cu energie continuă (baterii); alimentatoare pentru acumulatoare; cordoane electrice; materiale pentru rețeaua de electricitate (fire, cabluri); fire de telegraf; cabluri pentru transmisia datelor; cabluri electrice de încărcare; ventilatoare interne de răcire pentru calculatoare; ventilator de răcire pentru piese electronice; regulatoare (varia-toare) electrice de lumină; tablouri de opera-re și comandă (electrice); aparate de co-mandă pentru iluminat; tablouri de distribuție (electrice); dispozitive programabile de con-trol; încărcătoare portabile; invertoare (elec-tricitate); dispozitive de control de alimentare; echipament de încărcat baterii; dispozitive de încărcare pentru echipamente reîncărcabile; stații de alimentare pentru vehicule electrice; dispozitive electrice de comandă pentru ges-tiunea energiei; suporturi de montare pentru echipamente electronice; adaptoare electri-ce; convertoare de cc/ca; cutii de control (electrice); drivere LED; disjunctoare; conver-tizor de frecvență variabilă.

(531) CFE(9) 26.04.07; 26.04.18; 27.05.14; 27.05.24.

(210) **055601**

(220) 03.07.2025

(730) **Sociālais uzņēmums Centrs Dardedze SIA, LV**

Cieceres street 3A, Riga, LV-1002, Letonia

(540)

JIMBA.

(511) NCL(12-2025)

- 09 - publicații care pot fi descărcate; cărți electronice; materiale descărcabile pentru cursuri didactice; aplicații descărcabile destinate utilizării cu dispozitive mobile; desene animate; aplicații software de calculatoare, descărcabile; software pentru jocuri de calculator;
- 16 - hârtie; afișe; albume; acuarele; picturi (tablouri) înrămate sau nu; creioane; blocuri de desen; pensule pentru artiști plastici; cărți de desenat sau de scris; carnete de notițe; carduri; material didactic (cu excepția aparatoarelor); carton; culegeri de cântece; cărți; furnituri pentru desen; hârtie de ambalaj; penare; furnituri pentru scris; truse de desen; schițe; cărți poștale; publicații imprimare; manuale; hârtie pentru scrisori; broșuri; materiale pentru modelare; articole de papetărie; pasteluri (creioane); semne de carte; felicitări; calendare; pensule de pictat; truse pentru scris (penare); pancarte din hârtie sau carton; autocolante (articole de papetărie); reviste de benzi desenate; instrumente de scris; fluturași publicitari; cărți de colorat; imagini de colorat;
- 25 - încălțăminte; articole care servesc la acoperirea capului; îmbrăcăminte; haine de stradă; eșarfe; costume de ploaie;
- 28 - jucării; jocuri; păpuși; îmbrăcăminte de păpuși; decorațiuni (ornamente) pentru pomul de Crăciun; aparate pentru jocuri; jocuri de masă; jucării de pluș; cărți de joc; măști de carnaval; jocuri de cărți; instrumente muzicale de jucărie; jocuri educative;
- 41 - organizarea concursurilor (educație sau divertisment); cursuri prin corespondență; educație; organizarea și conducerea de seminarii; organizarea și conducerea de workshopuri; publicare on-line de cărți și reviste electronice; servicii educative oferite de școli; îndrumare; furnizarea filmelor, nedescărcabile, cu ajutorul serviciilor de transmisie video la cerere; organizarea și conducerea conferințelor educative; furnizarea programelor de televiziune, nedescărcabile, cu ajutorul serviciilor de transmisie video la cerere; servicii de asistență educațională pentru persoane cu nevoi individuale.

(210) 055602

(220) 03.07.2025

(730) STUDIO METRAFILMS S.R.L., MD

Str. Petru Rareș nr. 36, ap. 119,
MD-2005, Chișinău, Republica Moldova

(540)



(591) Culori revendicate: fucsia de diferite nuanțe, violet-închis, maro-închis.

(511) NCL(12-2025)

- 03 - cosmetice și produse de toaletă nemedicinale; produse nemedicinale pentru curățarea dinților; produse de parfumerie, uleiuri esențiale; preparate pentru albit și alte substanțe pentru spălat; preparate pentru curățare, lustruire și șlefuire;
- 05 - preparate farmaceutice, medicale și de uz veterinar; produse igienice de uz medical; alimente și substanțe dietetice adaptate pentru uz medical sau veterinar, alimente pentru bebeluși; suplimente dietetice pentru oameni și animale; plasturi, materiale pentru pansamente; materiale pentru plombarea dinților și pentru mulaje dentare; dezinfectante; produse pentru distrugerea animalelor dăunătoare; fungicide, erbicide;
- 09 - aparate și instrumente științifice, pentru cercetare, de navigare, geodezice, fotografice, cinematografice, audiovizuale, optice, de cântărire, de măsurare, de semnalizare, de detectare, de testare, de verificare, de salvare și didactice; aparate și instrumente pentru conducerea, distribuția, transformarea, acumularea, reglarea sau controlul distribuției sau utilizării energiei electrice; aparate și instrumente pentru înregistrarea, transmiterea, reproducerea sau procesarea sunetului, imaginilor sau a datelor; suporturi media înregistrate și descărcabile, software pentru calculatoare, suporturi media digitale sau analogice de înregistrare și de stocare fără conținut; mecanisme pentru aparate cu preplată; case de marcat, dispozitive de calculat; calculatoare și dispozitive periferice pen-

- tru calculatoare; costume de scafandru, măști pentru scafandri, dopuri de urechi pentru scafandri, clești de nas pentru scafandri și înotători, mănuși pentru scafandri, aparate de respirat pentru înot subacvatic; extinctoare;
- 14 - metale prețioase și aliajele lor; bijuterii, pietre prețioase și semiprețioase; instrumente de ceasornicărie și pentru măsurarea timpului;
- 16 - hârtie și carton; produse de imprimare; articole pentru legătorie; fotografii; articole de papetărie și de birou, cu excepția mobilei; adevizi pentru papetărie sau menaj; materiale de desen și materiale pentru artiști; pensule; materiale didactice și de instruire; foi, folii și pungi din plastic pentru împachetare și ambalare; caractere și clișee tipografice;
- 18 - piele și imitații de piele; piei de animale; genți de voiaj și de transport; umbrele și parasolare; bastoane; bice, harnașament și articole de șelărie; zgârzi, lese și îmbrăcăminte pentru animale;
- 21 - ustensile și recipiente pentru menaj sau de bucătărie; articole de bucătărie și veselă, cu excepția furculițelor, cuțitelor și lingurilor; piepteni și bureți; perii, cu excepția pensulelor; materiale pentru perii; articole pentru curățare; sticlă brută sau semiprelucrată, cu excepția sticlei pentru construcții; sticlărie, porțelan și ceramică;
- 24 - textile și înlocuitori de textile; lenjerie de uz casnic; perdele din material textil sau plastic;
- 25 - îmbrăcăminte, încălțăminte, articole care servesc la acoperirea capului;
- 28 - jocuri, jucării și articole pentru joacă; aparate pentru jocuri video; articole de gimnastică și sport; decorațiuni (ornamente) pentru pomul de Crăciun;
- 29 - carne, pește, păsări și vânat; extracte din carne; fructe și legume conservate, congelate, uscate și fierte; jeleurii, dulceturi, compoturi; ouă; lapte, brânzeturi, unt, iaurt și alte produse lactate; uleiuri și grăsimi comestibile;
- 30 - cafea, ceai, cacao și înlocuitori ai acestora; orez, paste făinoase și tăiței; tapioca și sago; făină și preparate din cereale; pâine, produse de patiserie și cofetărie; ciocolată; înghețată, șerbeturi și alte înghețate comestibile; zahăr, miere, sirop de melasă; drojdie, praf de copt; sare, condimente, mirodenii, plante aromatice conservate; oțet, sosuri și alte condimente; gheață (apă înghețată);
- 31 - produse agricole, de acvacultură, horticoale și forestiere, brute și neprelucrate; cereale și semințe crude și neprocesate; fructe și legume proaspete, plante aromatice proaspete; plante și flori naturale; bulbi, răsaduri și semințe pentru plantare; animale vii; hrană și băuturi pentru animale; malt;
- 32 - bere; băuturi nealcoolice; ape minerale și carbogazoase; băuturi din fructe și sucuri de fructe; siropuri și alte preparate pentru fabricarea băuturilor nealcoolice;
- 33 - băuturi alcoolice, cu excepția berii; preparate alcoolice pentru fabricarea băuturilor;
- 35 - servicii on-line de tranzacționare, și anume servicii de operare on-line pe piețe pentru vânzătorii și cumpărătorii de produse și servicii; servicii on-line de tranzacționare în care vânzătorii afișează produsele sau serviciile care urmează să fie oferite spre vânzare, achiziționare sau spre licitare prin intermediul Internetului, în scopul facilitării vânzării de produse și servicii de către terți prin intermediul unei rețele de calculatoare; oferire de răspuns evaluativ și evaluări de produse și servicii oferite de vânzători, evaluarea valorii și a prețurilor produselor și serviciilor oferite de vânzători, serviciilor de performanță a cumpărătorilor și vânzătorilor, serviciilor de livrare, precum și experiența globală de tranzacționare în legătură cu acestea; oferirea unui ghid de căutare de publicitate on-line care oferă produse și servicii ale vânzătorilor; oferirea unei baze de date de căutare on-line de evaluare pentru cumpărători și vânzători; publicitate; gestiunea afacerilor comerciale; administrare comercială; lucrări de birou; servicii de comercializare pentru terți prestate de supermarketuri, hipermarketuri, buticuri, magazine, gherete, chioșcuri și tarabe;
- 41 - educație; instruire; divertisment; activități sportive și culturale.
- (531) CFE(9) 26.13.25; 27.05.09; 29.01.13.
-
- (210) **055603**
 (220) 04.07.2025
 (730) **REGAL ELECTRONIC S.R.L., societate comercială, MD**
 Str. Dumitru Caraciobanu nr. 106,
 MD-3100, Bălți, Republica Moldova
 (540)



- (591) Culori revendicate: verde, gri, alb, negru.
 (511) NCL(12-2025)
 06 - metale comune și aliajele lor, minereuri; materiale metalice pentru edificare și construcții; construcții transportabile metalice; cabluri și fire neelectrice din metal comun; mici articole de fierărie; containere metalice pentru depozitare sau transport; seifuri;
 17 - cauciuc, gutapercă, gumă, azbest, mică, neprelucrate și semiprelucrate, și înlocuitori pentru toate aceste materiale; materiale plastice și rășini extrudate destinate utilizării în producție; materiale de călăfătuire, etanșare și izolare; țevi, tuburi și furtunuri flexibile, nemetalice;
 19 - materiale, nemetalice, pentru clădiri și construcții; conducte rigide, nemetalice, pentru construcții; asfalt, smoală, gudron și bitum; construcții transportabile, nemetalice; monumente, nemetalice;
 22 - frânghii și sfori; plase; corturi și prelate; marchize din materiale textile sau sintetice; vele; saci pentru transportul și depozitarea materialelor în vrac; materiale de capitonare, amortizare și de umplutură, cu excepția hârtiei, cartonului, cauciucului sau a materialelor plastice; fibre textile brute și înlocuitori ai acestora;
 35 - publicitate; administrarea, organizarea și managementul afacerilor; lucrări de birou;
 37 - servicii de construcții; servicii de instalații și reparații; extracții miniere, foraje pentru extracția de petrol și gaze;
 39 - transport; ambalarea și depozitarea mărfurilor; organizarea de călătorii;
 40 - tratarea materialelor; reciclarea gunoaielor și deșeurilor; filtrarea aerului și tratarea apei; servicii de imprimare; conservarea alimentelor și a băuturilor;
 42 - servicii științifice și tehnologice, precum și servicii de cercetare și creație, referitoare la acestea; servicii de analiză industrială, cercetare industrială și proiectare industrială; servicii de control al calității și de autentifica-

re; crearea și dezvoltarea calculatoarelor și programelor de calculator.

- (531) CFE(9) 07.01.24; 07.03.11; 26.03.23; 26.11.09; 27.05.09; 29.01.14.

- (210) **055604**
 (220) 04.07.2025
 (730) **REGAL ELECTRONIC S.R.L., societate comercială, MD**
 Str. Dumitru Caraciobanu nr. 106,
 MD-3100, Bălți, Republica Moldova
 (540)



- (591) Culori revendicate: verde, gri, alb, negru.
 (511) NCL(12-2025)
 06 - metale comune și aliajele lor, minereuri; materiale metalice pentru edificare și construcții; construcții transportabile metalice; cabluri și fire neelectrice din metal comun; mici articole de fierărie; containere metalice pentru depozitare sau transport; seifuri;
 17 - cauciuc, gutapercă, gumă, azbest, mică, neprelucrate și semiprelucrate, și înlocuitori pentru toate aceste materiale; materiale plastice și rășini extrudate destinate utilizării în producție; materiale de călăfătuire, etanșare și izolare; țevi, tuburi și furtunuri flexibile, nemetalice;
 19 - materiale, nemetalice, pentru clădiri și construcții; conducte rigide, nemetalice, pentru construcții; asfalt, smoală, gudron și bitum; construcții transportabile, nemetalice; monumente, nemetalice;
 22 - frânghii și sfori; plase; corturi și prelate; marchize din materiale textile sau sintetice; vele; saci pentru transportul și depozitarea mate-

rialelor în vrac; materiale de capitonare, amortizare și de umplutură, cu excepția hârtiei, cartonului, cauciucului sau a materialelor plastice; fibre textile brute și înlocuitori ai acestora;

- 35 - publicitate; administrarea, organizarea și managementul afacerilor; lucrări de birou;
- 37 - servicii de construcții; servicii de instalații și reparații; extracții miniere, foraje pentru extracția de petrol și gaze;
- 39 - transport; ambalarea și depozitarea mărfurilor; organizarea de călătorii;
- 40 - tratarea materialelor; reciclarea gunoaielor și deșeurilor; filtrarea aerului și tratarea apei; servicii de imprimare; conservarea alimentelor și a băuturilor;
- 42 - servicii științifice și tehnologice, precum și servicii de cercetare și creație, referitoare la acestea; servicii de analiză industrială, cercetare industrială și proiectare industrială; servicii de control al calității și de autentificare; crearea și dezvoltarea calculatoarelor și programelor de calculator.

(531) CFE(9) 07.01.24; 07.03.11; 26.03.23; 26.11.09; 27.05.09; 29.01.14.

- (210) **055605**
 (220) 04.07.2025
 (730) **THE WEST INDIES RUM DISTILLERY LIMITED, BB**
 Brighton, Black Rock, BB12051 St Michael, Barbados
- (540)

CANEROCK

- (511) NCL(12-2025)
 33 - băuturi alcoolice (cu excepția berii); rom; băuturi pe bază de rom.

- (210) **055606**
 (220) 04.07.2025
 (730) **DOOSAN BOBCAT NORTH AMERICA, INC., US**
 250 EAST BEATON DRIVE, WEST FARGO, NORTH DAKOTA 58078, STATELE UNITE ALE AMERICII

(540)

BOBCAT

- (511) NCL(12-2025)
 09 - alimentatoare pentru acumulatoare; demaratoare de baterii; baterii pentru motoare și mașini (pentru vehicule terestre), baterii pentru mașini agricole și pentru buldozere (mașini pentru lucrări de terasament).

- (210) **055607**
 (220) 04.07.2025
 (730) **DOOSAN BOBCAT NORTH AMERICA, INC., US**
 250 EAST BEATON DRIVE, WEST FARGO, NORTH DAKOTA 58078, STATELE UNITE ALE AMERICII
- (540)



- (511) NCL(12-2025)
 09 - alimentatoare pentru acumulatoare; demaratoare de baterii; baterii pentru motoare și mașini (pentru vehicule terestre), baterii pentru mașini agricole și pentru buldozere (mașini pentru lucrări de terasament).
- (531) CFE(9) 03.01.04; 03.01.06; 03.01.16; 03.01.24.

(210) **055612**
 (220) 04.07.2025
 (730) **CORAL EXPRES S.R.L., MD**
 Str. 31 August 1989 nr. 42 A, MD-6531,
 Ruseeni, Anenii Noi, Republica Moldova
 (540)



(511) NCL(12-2025)
 29 - carne, pește, păsări și vânat; extracte din carne; fructe și legume conservate, congelate, uscate și fierte; jeleuri, dulceturi, compoturi; ouă; lapte, brânzeturi, unt, iaurt și alte produse lactate; uleiuri și grăsimi comestibile;
 35 - publicitate; administrarea, organizarea și managementul afacerilor; lucrări de birou;
 43 - servicii de alimentație publică; servicii de cazare temporară.
 (531) CFE(9) 01.07.06; 01.07.08; 03.09.01; 03.09.06; 03.09.11; 24.09.02; 27.05.01.

(210) **055613**
 (220) 04.07.2025
 (730) **BRÎNZĂ Cristina, MD**
 Str. Liviu Deleanu nr. 11, ap. 71,
 MD-2071, Chișinău, Republica Moldova
 (540)



(591) Culori revendicate: alb, negru, violet, albastru.
 (511) NCL(12-2025)
 35 - publicitate; administrarea, organizarea și managementul afacerilor; lucrări de birou;
 41 - educație; instruire; divertisment; activități sportive și culturale.
 (531) CFE(9) 22.01.05; 22.01.08; 27.05.09; 29.01.14.

(210) **055614**
 (220) 04.07.2025
 (730) **BRÎNZĂ Cristina, MD**
 Str. Liviu Deleanu nr. 11, ap. 71,
 MD-2071, Chișinău, Republica Moldova
 (540)



(591) Culori revendicate: alb, negru, violet, albastru.
 (511) NCL(12-2025)
 35 - publicitate; administrarea, organizarea și managementul afacerilor; lucrări de birou;
 41 - educație; instruire; divertisment; activități sportive și culturale.
 (531) CFE(9) 22.01.05; 22.01.08; 27.05.09; 29.01.14.

(210) **055615**
 (220) 04.07.2025
 (730) **SULA Marina, MD**
 MD-3649, Todirești, Ungheni, Republica Moldova
 (540)



- (511) NCL(12-2025)
 35 - publicitate; administrarea, organizarea și managementul afacerilor; lucrări de birou;
 41 - educație; instruire; divertisment; activități sportive și culturale;
 44 - servicii medicale; servicii veterinare; servicii de igienă și de îngrijire a frumuseții pentru oameni sau animale; servicii de agricultură, acvacultură, horticultură și silvicultură.
 (531) CFE(9) 27.05.09.

- (210) **055616**
 (220) 04.07.2025
 (730) **BALAN Stanislav, MD**
 MD-5811, Băneștii Noi, Telenești, Republica Moldova
 (540)

ARTK

- (511) NCL(12-2025)
 41 - educație; instruire; divertisment; activități sportive și culturale;
 42 - servicii științifice și tehnologice, precum și servicii de cercetare și creație, referitoare la acestea; servicii de analiză industrială, cercetare industrială și proiectare industrială; servicii de control al calității și de autentificare; crearea și dezvoltarea calculatoarelor și programelor de calculator.

- (210) **055617**
 (220) 08.07.2025
 (730) **PLEȘCAN Andrei, MD**
 Str. Păcii nr. 1, ap. 46, MD-6533,
 Speia, Anenii Noi, Republica Moldova
 (540)



Manipulator.md

- (511) NCL(12-2025)
 39 - transport; ambalarea și depozitarea mărfurilor; organizarea de călătorii.
 (531) CFE(9) 18.01.08; 18.01.23; 20.05.07; 24.17.24; 27.05.01.

- (210) **055618**
 (220) 02.07.2025
 (730) **AKSUMTECH PRO S.R.L., MD**
 Str. Trandafirilor nr. 13/2, ap. 375,
 MD-2038, Chișinău, Republica Moldova
 (540)



- (511) NCL(12-2025)
 35 - import de cafea;
 40 - prăjirea și prelucrarea cafelei;
 43 - servicii oferite de cafenele.
 (531) CFE(9) 11.03.04; 26.03.23; 27.05.09.

(210) **055619**
 (220) 02.07.2025
 (730) **AKSUMTECH PRO S.R.L., MD**
 Str. Trandafirilor nr. 13/2, ap. 375,
 MD-2038, Chişinău, Republica Moldova
 (540)



(511) NCL(12-2025)
 35 - import de cafea;
 40 - prăjirea și prelucrarea cafelei;
 43 - servicii oferite de cafenele.
 (531) CFE(9) 05.07.01; 05.07.27; 27.05.01.

(210) **055620**
 (220) 03.07.2025
 (730) **CONDORACHE Iulia, MD**
 Str. Independenței nr. 140, ap. 8,
 MD-6201, Sîngerei, Republica Moldova
 (540)



(511) NCL(12-2025)
 43 - servicii de alimentație publică; servicii de cazare temporară.
 (531) CFE(9) 05.07.02; 05.07.03; 05.13.01; 27.05.21.

(210) **055622**
 (220) 08.07.2025
 (730) **VINĂRIA ȚIGANCA S.R.L., societate comercială, MD**
 Str. Țarinii nr. 107/9,
 MD-2069, Chişinău, Republica Moldova
 (540)

Manastirea
 ROHRBACH CRU

(511) NCL(12-2025)
 33 - băuturi alcoolice, cu excepția berii; preparate alcoolice pentru fabricarea băuturilor.
 (531) CFE(9) 27.05.09.

(210) **055623**
 (220) 08.07.2025
 (730) **VINĂRIA ȚIGANCA S.R.L., societate comercială, MD**
 Str. Țarinii nr. 107/9,
 MD-2069, Chişinău, Republica Moldova
 (540)

SURORI

(511) NCL(12-2025)
 33 - băuturi alcoolice, cu excepția berii; preparate alcoolice pentru fabricarea băuturilor.

(210) **055624**
 (220) 07.07.2025
 (730) **CUDREAȘOV Andrei, MD**
 Str. Bogdan Petriceicu Hașdeu nr. 20 ap. 101, MD-2005, Chişinău, Republica Moldova
 (540)



(511) NCL(12-2025)

06 - metale comune și aliajele lor, minereuri; materiale metalice pentru edificare și construcții; construcții transportabile metalice; cabluri și fire neelectrice din metal comun; mici articole de fierărie; containere metalice pentru depozitare sau transport; seifuri;

07 - mașini, mașini-unelte, unelte acționate electric; motoare, cu excepția celor pentru vehiculele terestre; componente de cuplare și transmisie a mașinilor, cu excepția celor pentru vehiculele terestre; unelte agricole, altele decât uneltele de mână, acționate manual; incubatoare pentru ouă; mașini automate de vânzare;

35 - publicitate; administrarea, organizarea și managementul afacerilor; lucrări de birou;

37 - servicii de construcții; servicii de instalații și reparații; extracții miniere, foraje pentru extracția de petrol și gaze;

42 - servicii științifice și tehnologice, precum și servicii de cercetare și creație, referitoare la acestea; servicii de analiză industrială, cercetare industrială și proiectare industrială; servicii de control al calității și de autentificare; crearea și dezvoltarea calculatoarelor și programelor de calculator.

(531) CFE(9) 01.13.01; 01.13.10; 01.13.15; 05.07.10; 26.13.25; 27.05.09.

(210) **055625**

(220) 08.07.2025

(730) **LUTENCO Corneliu, MD**

Str. 27 August nr. 313, MD-4237,
Talmaza, Ștefan Vodă, Republica Moldova

(540)

LUTENCO
TRANSPORT

(526) Elementele mărcii asupra cărora solicitantul declară că renunță la invocarea oricărui drept exclusiv: „TRANSPORT”, cu excepția executării grafice deosebite.

(591) Culori revendicate: alb, albastru.

(511) NCL(12-2025)

39 - transport; ambalarea și depozitarea mărfurilor; organizarea de călătorii.

(531) CFE(9) 26.04.18; 26.11.01; 27.05.11; 29.01.12.

(210) **055626**

(220) 08.07.2025

(730) **TOYOTA JIDOSHA KABUSHIKI KAISHA (also trading as Toyota Motor Corporation), JP**

1, Toyota-cho, Toyota-shi, Aichi-ken, Japonia

(540)

HARRIER

(511) NCL(12-2025)

12 - automobile și elemente de structură ale acestora.

(210) **055627**

(220) 10.06.2025

(730) **DIXI MEDIA S.R.L., MD**

Str. Bucovinei nr. 9,
MD-2075, Chișinău, Republica Moldova

(540)

LOCAL PLAY

- (591) Culori revendicate: negru, roșu.
 (511) NCL(12-2025)
 35 - publicitate; administrarea, organizarea și managementul afacerilor; lucrări de birou;
 38 - servicii de telecomunicații;
 41 - educație; instruire; divertisment; activități sportive și culturale.
 (531) CFE(9) 16.01.08; 26.03.05; 27.03.15; 29.01.12.

- (210) **055628**
 (220) 09.07.2025
 (730) **NERUH Serghei, MD**
 Str. Mihail Ceachir nr. 15,
 MD-2009, Chișinău, Republica Moldova
 (540)

AMORE FRUTTI

- (511) NCL(12-2025)
 32 - bere; băuturi nealcoolice; ape minerale și carbogazoase; băuturi din fructe și sucuri de fructe; siropuri și alte preparate pentru fabricarea băuturilor nealcoolice;
 33 - băuturi alcoolice, cu excepția berii; preparate alcoolice pentru fabricarea băuturilor.
 (531) CFE(9) 02.09.01; 27.03.02; 27.05.08.

- (210) **055629**
 (220) 09.07.2025
 (730) **BALU COMPANY S.R.L., MD**
 Str. Pictor Mihai Greuc nr. 5,
 MD-2025, Chișinău, Republica Moldova

(540)



- (591) Culori revendicate: alb, auriu, negru.
 (511) NCL(12-2025)
 36 - servicii financiare, monetare și bancare; servicii de asigurări; servicii imobiliare.
 (531) CFE(9) 03.07.01; 03.07.16; 04.03.20; 26.01.05; 27.05.08; 29.01.13.

- (210) **055630**
 (220) 10.07.2025
 (730) **CAZAC Adriana, MD**
 Str. Moara Roșie nr. 33/9,
 MD-2005, Chișinău, Republica Moldova
 (540)

LUCCI

- (511) NCL(12-2025)
 03 - cosmetice și produse de toaletă nemedicinale; produse nemedicinale pentru curățarea dinților; produse de parfumerie, uleiuri esențiale; preparate pentru albit și alte substanțe pentru spălat; preparate pentru curățare, lustruire și șlefuire;
 25 - îmbrăcăminte, încălțăminte, articole care servesc la acoperirea capului;
 30 - cafea, ceai, cacao și înlocuitori ai acestora; orez, paste făinoase și tăiței; tapioca și sago; făină și preparate din cereale; pâine, produse de patiserie și cofetărie; ciocolată; înghețată, șerburi și alte înghețate comestibile; zahăr, miere, sirop de melasă; drojdie, praf de copt; sare, condimente, mirodenii, plante aromatice conservate; oțet, sosuri și alte condimente; gheață (apă înghețată);
 35 - publicitate; administrarea, organizarea și managementul afacerilor; lucrări de birou.

(210) **055631**
 (220) 02.07.2025
 (730) **NEW EXPERT DESIGN GROUP S.R.L., MD**
 Str. Durlești nr. 20 C, ap. 407,
 MD-2003, Chișinău, Republica Moldova
 (540)



(511) NCL(12-2025)
 19 - materiale, nemetalice, pentru clădiri și construcții; conducte rigide, nemetalice, pentru construcții; asfalt, smoală, gudron și bitum; construcții transportabile, nemetalice; monumente, nemetalice;
 20 - mobile, oglinzi, rame pentru tablouri; containere, nemetalice, pentru depozitare sau transport; oase neprelucrate sau semiprelucrate, coarne, fanoane de balenă sau sidef; scoici; spumă de mare; chihlimbar galben;
 35 - publicitate; administrarea, organizarea și managementul afacerilor; lucrări de birou;
 42 - servicii științifice și tehnologice, precum și servicii de cercetare și creație, referitoare la acestea; servicii de analiză industrială, cercetare industrială și proiectare industrială; servicii de control al calității și de autentificare; crearea și dezvoltarea calculatoarelor și programelor de calculator.
 (531) CFE(9) 26.04.03; 26.04.08; 27.01.03; 27.05.12.

(210) **055632**
 (220) 08.07.2025
 (730) **IȘNOVĂȚ S.R.L., întreprindere, MD**
 Str. Dimitrie Cantemir nr. 2/b,
 MD-6801, Ialoveni, Republica Moldova
 (540)



(591) Culori revendicate: negru, auriu, cafeniu, alb.
 (511) NCL(12-2025)
 29 - carne, pește, păsări și vânat; extracte din carne; fructe și legume conservate, congelate, uscate și fierte; jeleurii, dulceturi, compoturi; ouă; lapte, brânzeturi, unt, iaurt și alte produse lactate; uleiuri și grăsimi comestibile;
 31 - produse agricole, de acvacultură, horticoale și forestiere, brute și neprelucrate; cereale și semințe crude și neprocesate; fructe și legume proaspete, plante aromatice proaspete; plante și flori naturale; bulbi, răsaduri și semințe pentru plantare; animale vii; hrană și băuturi pentru animale; malț.
 (531) CFE(9) 05.05.04; 24.09.02; 24.09.22; 27.05.03; 29.01.14.

(210) **055633**
 (220) 09.07.2025
 (730) **GRANOLLINI S.R.L., MD**
 Str. Varnița nr. 14, bloc 1,
 MD-2023, Chișinău, Republica Moldova
 (540)



(591) Culori revendicate: verde, galben.
 (511) NCL(12-2025)
 30 - cafea, ceai, cacao și înlocuitori ai acestora; orez, paste făinoase și tăiței; tapioca și sago;

făină și preparate din cereale; pâine, produse de patiserie și cofetărie; ciocolată; înghețată, șerburi și alte înghețate comestibile; zahăr, miere, sirop de melasă; drojdie, praf de copt; sare, condimente, mirodenii, plante aromatice conservate; oțet, sosuri și alte condimente; gheață (apă înghețată);

35 - publicitate; administrarea, organizarea și managementul afacerilor; lucrări de birou.

(531) CFE(9) 05.07.02; 05.07.03; 27.05.11; 29.01.12.

(210) **055634**

(220) 09.07.2025

(730) **DARON-LUX S.R.L., MD**

Str. Varnița nr. 14/1,

MD-2023, Chișinău, Republica Moldova

(540)

Daron-Lux

(511) NCL(12-2025)

30 - cafea, ceai, cacao și înlocuitori ai acestora; orez, paste făinoase și tăiței; tapioca și sago; făină și preparate din cereale; pâine, produse de patiserie și cofetărie; ciocolată; înghețată, șerburi și alte înghețate comestibile; zahăr, miere, sirop de melasă; drojdie, praf de copt; sare, condimente, mirodenii, plante aromatice conservate; oțet, sosuri și alte condimente; gheață (apă înghețată);

35 - publicitate; administrarea, organizarea și managementul afacerilor; lucrări de birou.

(210) **055635**

(220) 09.07.2025

(310) 019137731

(320) 31.01.2025

(330) EM

(730) **DF World of Spices AG, DE**

Dieter-Fuchs-Strasse 10, 49201 Dissen, Germania

(540)

myspicelabel – by Fuchs Gruppe

(511) NCL(12-2025)

30 - cafea, ceai, cacao, zahăr, orez, tapioca, sago, înlocuitori de cafea; făină și alimente preparate din cereale, pâine, produse de patiserie și cofetărie, înghețate comestibile; miere, melase; drojdie, praf de copt; sare, muștar; oțet, sosuri; mirodenii; gheață; arome condimentate, săruri aromate cu condimente, esențe de condimente, extracte de condimente, condimente praf, verdețuri aromate, verdețuri aromate în ulei, verdețuri uscate, amestecuri de condimente, paste condimentate, săruri condimentate, preparate condimentate, mâncăruri condimentate; sare pentru conservare; sosuri condimentate; sosuri; amestecuri de verdețuri pentru gătit; verdețuri în ulei, frunze dafin, cuișoare (condiment), ghimbir, piper (asezonare), ienupăr (condiment), șofran, coriandru; condimente conservate; soda alimentara; mirodenii; arome de condimente, extracte de condimente, condimente, pulberi de condimente, amestecuri de condimente, paste de condimente, condimente decorative, săruri condimentate; condimente; preparate condimentate, preparate aromate; condimente preparate, inclusiv sub formă de cuburi; sambal (condiment pe bază de ardei iute); sosuri salsa; chutneys (condimente); marinade, marinade condimentate; condimente din flori, flori de condimente, praf de flori de condimente; ardei iute uscat (condiment), piri piri (ardei iute) uscat (condiment); zahăr aromat, zahăr vanilat, zahăr cu aromă de vanilie; amestecuri de zahăr și scorțișoară; amestecuri de zahăr și condimente; zahăr din trestie de zahăr; glazuri comestibile pentru alimente pe bază de cereale, produse din cereale, orez, condimente și mirodenii; produse pentru carne fragedă (condimente); amelioratori de gust; produse pentru frăgezirea cărnii, de uz casnic; glazuri; arome vegetale, extracte aromatice, arome de reacție și arome de afumare; esențe pentru alimentație, cu excepția esențelor eterice și a uleiurilor esențiale; produse auxiliare pentru industria de panificație, și anume arome de copt; sosuri, inclusiv sosuri demi-glace (sosuri), sosuri de bază, sosuri maro, sosuri iuți, sosuri dulci-amare, pesto, sosuri de muștar, sosuri lichide sau uscate pentru salate, sosuri de fructe; sosuri alimentare (sosuri); concentrate pentru sosuri; dipuri și preparate pentru prepararea de dipuri (sosuri); produse gata preparate în formă uscată, de pastă sau lichidă, con-

stând din ingrediente de condimentare, substanțe auxiliare tehnice pentru alimente, cum ar fi substanțe de îngroșare sau emulgatori și ingrediente pentru gust, în special produse lactate, legume, fructe, ciuperci, arome, condimente și verdețuri; plăcinte cu carne, pește, păsări și vânat; sirop de melasă, sirop de arțar; amestecuri uscate pentru sosuri și sosuri pentru salată (lichide sau uscate); mase tartinabile pentru alimente constând în principal din cereale, produse din cereale, orez, paste alimentare făinoase, condimente, mirodenii sau produse de panificație; sosuri (amestecuri oțet-ulei); agenți de îngroșare a sosurilor; ketchup de roșii; maioneză; capere; fructe de caper; preparate din cereale pentru alimentația umană, müsli, cușcuș, bulgur; mămăligă, plăcinte; tăiței de orez; tăiței din amidon; paste făinoase, paste făinoase cu umplutură de brânză, pește sau legume; pâtés en croustade; concentrat pentru aluat dospit; crutoane; patiserie cu ceapă și brânză; lipii umplute sau tartinate sau pentru umplut și tartinat, cum ar fi burrito, fajita, taco, echilada și chimichanga; gustări din grâu, orez și porumb fabricate prin extrudare, în special tortilla, nachos, tacos, biscuiți; produse de panificație ce pot fi prăjite, în special sendvișuri sărate; fulgi de porumb; boabe de porumb; pateuri; amestecuri pentru copt și amestecuri gata preparate de copt (sub formă de pulbere), inclusiv amestecuri pentru copt cu condimente și arome; produse măcinate pe bază de făină sau cereale; tacos, tortilla; făină de tapioca; budinci; deserturi; produse tartinabile din ciocolată, cacao, miere și cereale sau produse din cereale cu adaos de nuci; creme pe bază de maioneză; agenți de afânare pentru produse de panificație, și anume bicarbonat de sodiu, carbonat de amoniu și drojdie uscată; produse pentru subțierea aluatului de panificație; ciocolată, nuga; bomboane preparate din zahăr; produse cu conținut de ceai (vitaminizate și/sau aromatizate și/sau solubile și/sau mineralizate), ceai cu gheață, băuturi cu sau pe bază de ceai, ceaiuri de plante sau ceaiuri de fructe; infuzii; kombucha (băuturi); hârtie de orez (alimente); drojdie, preparate cu drojdie; tărațe prelucrate și preparate pe bază de tărațe; alimente produse în principal cu făină de soia și adaos de fasole sau năut, inclusiv chiftele de soia; paste de soia (miso); drojdie pentru copt; ape de trandafiri; mâncăruri pe bază de tăiței, mâncăruri pe bază de orez,

taco, foi pentru taco, tortillas, sandvișuri în lipie; chipsuri; gustări și gustări mici constând în principal din cereale, produse din cereale, orez, paste alimentare făinoase, condimente, mirodenii sau produse de panificație; mâncăruri preparate și semipreparate constând în principal din cereale, produse pe bază de cereale, orez, paste alimentare făinoase, mirodenii, condimente sau produse de patiserie; aperitive constând în principal din orez, cereale, produse din cereale, paste alimentare făinoase, flori de condimente conservate în ulei sau prăjite sau sandvișuri; amestecuri uscate pentru mâncăruri preparate constând în principal din cereale, produse din cereale, orez, paste alimentare făinoase, condimente, mirodenii sau produse de panificație; salate pe bază de cereale, produse din cereale, orez sau paste făinoase; umpluturi și amestecuri, constând predominant din cereale, produse pe bază de cereale, orez, paste făinoase, mirodenii sau produse de patiserie; produse de patiserie din cartofi prăjiți; pateuri (plăcinte); alimente dietetice pe bază de carbohidrați (altele decât de uz medical); amestecuri (glazuri pentru bucătărie); dextroză, dextroză de afumare de uz alimentar; glutamat de monosodiu, glutamat de sodiu; produse tartinabile pentru alimente pe bază de cereale, produse din cereale, orez, paste făinoase, condimente, mirodenii sau produse de panificație; condimente de pulverizat pentru alimente; agenți de îngroșare pentru gătit; lianți pentru cârnați; gluten de uz alimentar; sosuri sub formă de glazuri comestibile pentru alimente pe bază de cereale, produse din cereale, orez, condimente sau mirodenii; membrane pentru cârnați (membrane condimentate) sub formă de membrane pentru alimente; toate produsele sus-menționate inclusiv sub formă de conserve sau sub formă de produse preparate și semipreparate, inclusiv congelate și inclusiv sub formă de alimente dietetice, cu excepția celor de uz medical, și inclusiv în capsule, în micro capsule sau cu cantitate redusă de germeni.

-
- (210) **055636**
 (220) 09.07.2025
 (730) **Zhejiang Meizhiyuan Cosmetics Co., Ltd., CN**

Building F, No. 139, Fangshan Road, Fotang
Town, Yiwu City, Jinhua City, Zhejiang Pro-
vince, China
(540)

KOSY MOSY

(511) NCL(12-2025)
03 - cosmetice; parfumerie; bețișoare parfumate;
odorizante de casă; uleiuri eterice; șervețele
umede pentru îngrijirea bebelușului impreg-
nate cu preparate de curățat; săpunuri; lapte
de curățare pentru față; lapte de curățare de
uz cosmetic; uleiuri de baie care nu sunt
medicinale; cremă cosmetică pentru mâini;
balsamuri pentru păr; șampoane; potpuriuri
parfumate; șervețele impregnate cu prepara-
te pentru demachiere; hârtie de lustruit; pre-
parate odorizante pentru împrăștierea aer-
ului; ceară de topit (preparate pentru parfu-
mare); pânză îmbibată cu detergent, pentru
curățat; lemn parfumat.

(210) **055638**
(220) 10.07.2025
(730) **CERBA Tatiana, MD**
Str. Botanica Veche nr. 10, ap. 74,
MD-2062, Chișinău, Republica Moldova
GANEA-COLIBAN Mariana, MD
Str. Alexandru Lăpușneanu nr. 4, ap. 2,
MD-2004, Chișinău, Republica Moldova
(540)



The logo features the word "Challenge" in a large, elegant, cursive script font. Below it, the word "Store" is written in a clean, sans-serif font inside a grey rectangular box.

(511) NCL(12-2025)
35 - publicitate; administrarea, organizarea și
managementul afacerilor; lucrări de birou.
(531) CFE(9) 26.04.18; 27.05.09.

(210) **055639**
(220) 11.07.2025
(730) **PRIMĂRIA MUNICIPIULUI CHIȘINĂU, MD**
Bd. Ștefan cel Mare și Sfânt nr. 83,
MD-2012, Chișinău, Republica Moldova
(540)

Dialog cu Chișinăuienii

(511) NCL(12-2025)
35 - publicitate; administrarea, organizarea și
managementul afacerilor; lucrări de birou;
41 - educație; instruire; divertisment; activități
sportive și culturale.

(210) **055640**
(220) 11.07.2025
(730) **PRIMĂRIA MUNICIPIULUI CHIȘINĂU, MD**
Bd. Ștefan cel Mare și Sfânt nr. 83,
MD-2012, Chișinău, Republica Moldova
(540)

PORT cu drag și cu mândrie

(511) NCL(12-2025)
35 - publicitate; administrarea, organizarea și
managementul afacerilor; lucrări de birou;
41 - educație; instruire; divertisment; activități
sportive și culturale.

(210) **055641**
(220) 11.07.2025
(730) **PRIMĂRIA MUNICIPIULUI CHIȘINĂU, MD**
Bd. Ștefan cel Mare și Sfânt nr. 83,
MD-2012, Chișinău, Republica Moldova
(540)

Crizantema de Argint

(511) NCL(12-2025)
35 - publicitate; administrarea, organizarea și
managementul afacerilor; lucrări de birou;

41 - educație; instruire; divertisment; activități sportive și culturale.

(210) **055642**
 (220) 11.07.2025
 (730) **PRIMĂRIA MUNICIPIULUI CHIȘINĂU, MD**
 Bd. Ștefan cel Mare și Sfânt nr. 83,
 MD-2012, Chișinău, Republica Moldova
 (540)

Zilele Chișinăului

(511) NCL(12-2025)
 35 - publicitate; administrarea, organizarea și managementul afacerilor; lucrări de birou;
 41 - educație; instruire; divertisment; activități sportive și culturale.

(210) **055643**
 (220) 11.07.2025
 (730) **PRIMĂRIA MUNICIPIULUI CHIȘINĂU, MD**
 Bd. Ștefan cel Mare și Sfânt nr. 83,
 MD-2012, Chișinău, Republica Moldova
 (540)

Dialog între generații

(511) NCL(12-2025)
 35 - publicitate; administrarea, organizarea și managementul afacerilor; lucrări de birou;
 41 - educație; instruire; divertisment; activități sportive și culturale.

(210) **055644**
 (220) 11.07.2025
 (730) **PRIMĂRIA MUNICIPIULUI CHIȘINĂU, MD**
 Bd. Ștefan cel Mare și Sfânt nr. 83,
 MD-2012, Chișinău, Republica Moldova
 (540)

Dor de Chișinău

(511) NCL(12-2025)
 35 - publicitate; administrarea, organizarea și managementul afacerilor; lucrări de birou;
 41 - educație; instruire; divertisment; activități sportive și culturale.

(210) **055645**
 (220) 11.07.2025
 (730) **PRIMĂRIA MUNICIPIULUI CHIȘINĂU, MD**
 Bd. Ștefan cel Mare și Sfânt nr. 83,
 MD-2012, Chișinău, Republica Moldova
 (540)

Te salut Chișinău!

(511) NCL(12-2025)
 35 - publicitate; administrarea, organizarea și managementul afacerilor; lucrări de birou;
 41 - educație; instruire; divertisment; activități sportive și culturale.

(210) **055646**
 (220) 03.07.2025
 (730) **BOLDIRESCU Svetlana, MD**
 Str. Bisericii nr. 7a, MD-5025,
 Hîrtop, Florești, Republica Moldova
 (540)


Meșteșug Brand
 Casa Portului Popular
 «ISTORIE. TRADIȚIE ȘI DRAGOSTE DE NEAM»

- (511) NCL(12-2025)
25 - îmbrăcăminte, încălțăminte, articole care servesc la acoperirea capului.
(531) CFE(9) 05.05.20; 25.01.13; 27.05.09.

- (210) **055647**
(220) 03.07.2025
(730) **BOLDIRESCU Sergiu, MD**
Str. Bisericii nr. 7a, MD-5025,
Hîrtop, Florești, Republica Moldova
(540)

ACADEMIA ȘTEFANIANĂ



Școala Tinerilor Voluntari
Uniți prin Fapte Bune!

- (511) NCL(12-2025)
41 - educație; instruire; divertisment; activități sportive și culturale.
(531) CFE(9) 01.03.06; 02.07.23; 02.07.25;
02.09.01; 03.07.26; 07.03.11; 27.05.09.

- (210) **055648**
(220) 03.07.2025
(730) **BOLDIRESCU Sergiu, MD**
Str. Bisericii nr. 7a, MD-5025,
Hîrtop, Florești, Republica Moldova
(540)



Casa-Muzeu „Vatra Strămoșească”

„Dorul de copilărie, mirosul pâinii și
mâinile mamei nu se uită niciodată.”

- (511) NCL(12-2025)
21 - ustensile și recipiente pentru menaj sau de bucătărie; articole de bucătărie și veselă, cu excepția furculițelor, cuțitelor și lingurilor; piepteni și bureți; perii, cu excepția pensulelor; materiale pentru perii; articole pentru curățare; sticlă brută sau semiprelucrată, cu excepția sticlei pentru construcții; sticlărie, porțelan și ceramică;
43 - servicii de alimentație publică; servicii de cazare temporară.
(531) CFE(9) 06.07.08; 07.01.09; 07.01.11;
27.05.09.

- (210) **055649**
(220) 03.07.2025
(730) **BOLDIRESCU Sergiu, MD**
Str. Bisericii nr. 7a, MD-5025,
Hîrtop, Florești, Republica Moldova
(540)



PUTEREA BUNĂȚĂȚII
„O poveste despre OAMENI și FAPTELE lor.”

- (511) NCL(12-2025)
41 - educație; instruire; divertisment; activități sportive și culturale.
(531) CFE(9) 02.09.14; 02.09.16; 02.09.18; 27.05.09.

- (210) **055650**
(220) 04.07.2025
(730) **ȚĂRUȘ Radu, MD**
Str. Liuba Dimitriu nr. 39, ap. 8,
MD-2002, Chișinău, Republica Moldova
(540)



- (591) Culori revendicate: roșu, alb.
(511) NCL(12-2025)
35 - publicitate; administrarea, organizarea și managementul afacerilor; lucrări de birou;
41 - educație; instruire; divertisment; activități sportive și culturale.
(531) CFE(9) 16.01.04; 16.01.16; 16.01.25; 26.11.22; 27.03.15; 27.05.08; 29.01.12.

- (210) **055651**
(220) 08.07.2025
(730) **Lotus Bakeries N.V., BE**
Gentstraat 1, 9971 Lembeke, Belgia
(540)



- (554) Marcă tridimensională.
(591) Culori revendicate: maro.

- (511) NCL(12-2025)
30 - biscuiți; produse de cofetărie care conțin biscuiți; fondante (cofetărie); biscuiți de turtă dulce, biscuiți de ghimbir; speculoos (biscuiți caramelizați); creme tartinabile pe bază de biscuiți, speculoos (biscuiților caramelizați); creme tartinabile pe bază de cafea și biscuiți; creme tartinabile pe bază de ciocolată și biscuiți; înghețată care conține biscuiți; gheață comestibilă care conține biscuiți; ciocolată pe bază de biscuiți; produse de ciocolată care conțin biscuiți.
(531) CFE(9) 08.01.06; 08.01.09; 08.01.10; 27.05.01; 29.01.07.

- (210) **055653**
(220) 09.07.2025
(730) **BOTNARU Anatolie, MD**
Complex Eco-Resort Butuceni, MD-3552,
Butuceni, Orhei, Republica Moldova
(540)

OPERA BUTUCENI

- (511) NCL(12-2025)
35 - publicitate; administrarea, organizarea și managementul afacerilor; lucrări de birou;
41 - educație; instruire; divertisment; activități sportive și culturale.

- (210) **055654**
(220) 10.07.2025
(730) **PUBLICAȚIA PERIODICĂ REVISTA NEW VIP MAGAZIN S.R.L., MD**
Str. Vlaicu Pârcălab nr. 63,
MD-2012, Chișinău, Republica Moldova
(540)

VIP MAGAZIN

- (511) NCL(12-2025)
16 - hârtie și carton; produse de imprimare; articole pentru legătorie; fotografii; articole de papetărie și de birou, cu excepția mobilei; adezivi pentru papetărie sau menaj; materiale de desen și materiale pentru artiști; pensu-

- le; materiale didactice și de instruire; foi, folii și pungi din plastic pentru împachetare și ambalare; caractere și clișee tipografice;
- 35 - publicitate; administrarea, organizarea și managementul afacerilor; lucrări de birou;
- 38 - servicii de telecomunicații;
- 41 - educație; instruire; divertisment; activități sportive și culturale.

- (210) **055655**
 (220) 11.07.2025
 (730) **MAOREN BRAND MANAGEMENT CO., LTD., CN**
 NO. 5-3 FLOOR 13, BUILDING 2, SHENZHEN CITY, HEADQUARTERS ECONOMY ZONE, SHENKA AVENUE, KASHI ECONOMY DEVELOPMENT ZONE, KASHI PREFECTURE, XINJIANG, CHINA
- (540)



- (511) NCL(12-2025)
- 24 - pânză; materiale textile; articole neșesute (textile); tapet din materiale textile; fetru; materiale textile de baie (cu excepția articolelor de îmbrăcăminte); prosoape; materiale textile pentru demachiere; lenjerie; prosoape pentru față din materiale textile; cuverturi matlasate (lenjerie de pat); fețe de pernă; huse (lenjerii) și pături pentru pat; huse pentru mobile; huse ajustabile pentru capace de WC; fanioane din material textil sau plastic; giulgiuri;
- 25 - articole de îmbrăcăminte; lenjerie de corp; chiloți; sutiene și braziere; jachete; pantaloni; pijamale; sutiene aderente; trusouri (articole de îmbrăcăminte); costume de baie întregi; costume de ploaie; costume de bal mascat; pantofi; pălării; tricotate; mănuși (articole de îmbrăcăminte); eșarfe; centuri din materiale

- textile (îmbrăcăminte); bretele de susținere pentru ciorapi; măști pentru dormit;
- 35 - furnizarea unei piețe on-line pentru cumpărătorii și vânzătorii de bunuri și servicii; servicii de agenție de import-export; promovarea vânzătorilor pentru terți; consultanță pentru probleme legate de personal; contabilitate; căutare de sponsorizare; prezentarea produselor prin toate mijloacele de comunicare pentru vânzarea cu amănuntul; publicitate; publicitate on-line într-o rețea informatizată; consultanță în managementul și organizarea afacerilor; administrarea comercială a licențelor produselor și a serviciilor pentru terți; optimizarea motoarelor de căutare pentru promovarea vânzătorilor; servicii de vânzare cu amănuntul sau angro pentru preparate farmaceutice, veterinare, sanitare și produse medicale.
- (531) CFE(9) 03.01.06; 03.01.16; 03.01.24; 26.11.13; 26.11.25; 27.05.01.

- (210) **055656**
 (220) 11.07.2025
 (730) **TOPMAG SHOP S.R.L., MD**
 Bd. Ștefan cel Mare și Sfânt nr. 130, MD-2012, Chișinău, Republica Moldova
- (540)

TOPMAG.MD

- (511) NCL(12-2025)
- 35 - publicitate; administrarea, organizarea și managementul afacerilor; lucrări de birou;
- 39 - transport; ambalarea și depozitarea mărfurilor; organizarea de călătorii.

- (210) **055657**
 (220) 09.07.2025
 (730) **GM Pharmaceuticals LTD, GE**
 Rustavi highway № 52, 0114 Tbilisi, Georgia
- (540)

Энзумид
Enzumid

(511) NCL(12-2025)
 05 - preparate farmaceutice, medicale și de uz veterinar; produse igienice de uz medical; alimente și substanțe dietetice adaptate pentru uz medical sau veterinar, alimente pentru bebeluși; suplimente dietetice pentru oameni și animale; plasturi, materiale pentru pansamente; materiale pentru plombarea dinților și pentru mulaje dentare; dezinfectante; produse pentru distrugerea animalelor dăunătoare; fungicide, erbicide.

(531) CFE(9) 28.05.00.

(210) **055659**
 (220) 09.07.2025
 (730) **INDIVIDUAL MOBIL S.R.L., MD**
 Str. Maria Drăgan nr. 30/9, ap. 3A,
 MD-2052, Chișinău, Republica Moldova
 (540)



(591) Culori revendicate: negru, oranj.
 (511) NCL(12-2025)
 20 - mobile, oglinzi, rame pentru tablouri; containere, nemetalice, pentru depozitare sau transport; oase neprelucrate sau semiprelucrate, coarne, fanoane de balenă sau sidef; scoici; spumă de mare; chihlimbar galben;
 37 - servicii de construcții; servicii de instalații și reparații; extracții miniere, foraje pentru extracția de petrol și gaze.
 (531) CFE(9) 26.07.25; 27.01.03; 27.05.09; 29.01.12.

(210) **055664**
 (220) 08.07.2025
 (730) **REGATA IMOBILIARE S.R.L., MD**
 Str. Maria Cebotari nr. 20,
 MD-2012, Chișinău, Republica Moldova
 (540)

ПУЛЬС

(511) NCL(12-2025)
 35 - publicitate; administrarea, organizarea și managementul de afaceri cu privire la cluburi sportive, lucrări de birou;
 41 - educație; instruire; divertisment; activități sportive și culturale, furnizare servicii săli și cluburi sportive.
 (531) CFE(9) 28.05.00.

(210) **055665**
 (220) 08.07.2025
 (730) **REGATA IMOBILIARE S.R.L., MD**
 Str. Maria Cebotari nr. 20,
 MD-2012, Chișinău, Republica Moldova
 (540)

PULS

(511) NCL(12-2025)
 35 - publicitate; administrarea, organizarea și managementul de afaceri cu privire la cluburi sportive, lucrări de birou;
 41 - educație; instruire; divertisment; activități sportive și culturale, furnizare servicii săli și cluburi sportive.

(210) **055666**
 (220) 13.07.2025
 (730) **BESCHIERU Nichita, MD**
 Str. Nicolae Milescu Spătarul nr. 23, ap. 79,
 MD-2075, Chișinău, Republica Moldova
 (540)

WORKERS

(511) NCL(12-2025)
 33 - băuturi alcoolice, cu excepția berii; preparate alcoolice pentru fabricarea băuturilor.

(210) **055669**
 (220) 15.07.2025

(730) **COJUHARI Oleg, MD**
Bd. Moscova nr. 15/6, ap. 64,
MD-2068, Chișinău, Republica Moldova

(540)

BALAGAN

(511) NCL(12-2025)

30 - cafea, ceai, cacao și înlocuitori de cafea; orez; tapiocă și sago; făină și preparate din cereale; pâine, chifle, baghete, colaci; produse de patiserie; produse de cofetărie; drojdie, praf de copt; sare; muștar, oțet, sosuri (condimente); ornamente comestibile pentru prăjituri; arome pentru prăjituri; vafe de orez; dulciuri și bomboane; ciocolată; băuturi de ciocolată cu lapte; băuturi de ciocolată; dulciuri ca ornamente pentru pomi de Crăciun; băuturi de cacao cu lapte; produse de cacao; băuturi pe bază de cacao; băuturi pe bază de cafea; amestecuri și preparate utilizate ca înlocuitori de cafea; biscuiți; fulgi de porumb; înghețată; curry; chipsuri (produse de cereale); snakuri; pesmeți; turtă dulce; ketchup; plăcinte; clătite; pateu (produse de patiserie); piper; pastă de wasabi; sos de soia; paste, tăieței și fidea; sushi; vanilie; covrigei; produse de cofetărie pe bază de migdale; prăjituri; făină de porumb; biscuiți crackers; maioneză; făină de ovăz; pișcoturi; sandwichuri; sos de roșii; condimente; șerbeturi (înghețată); făină de grâu; dressinguri pentru salată; cereale, mûsli și produse din făină; integrală; băuturi pe bază de cafea, ceai, cacao și ciocolată; preparate din cafea sau cacao pentru pregătirea băuturilor nealcoolice, produse de cofetărie (de asemenea, cu înlocuitori de zahăr), pizza și produse din pizza, de asemenea, gata pentru servire și congelate; mâncăruri gata de servire și alimente congelate; deserturi pe bază de cremă spumă (mousse-uri, cofetărie); jeleuri de fructe (dulciuri); fructe acoperite în ciocolată și zahăr; deserturi preparate din făină, zahăr, unt, grăsimi, ouă și ingrediente; produse de cofetărie congelate; prăjituri cu biscuiți, cacao, ciocolată, unt, miere, napolitane, caramelle; croissante; gogoși; prăjituri cu creme diferite; produse de patiserie și cofetărie pentru copii;

32 - bere; ape minerale, gazoase și alte băuturi nealcoolice; băuturi din fructe și sucuri de fructe; siropuri și alte produse pentru prepararea băuturilor; extracte din fructe fără alco-

ol; sucuri de fructe (băuturi nealcoolice); băuturi nealcoolice; băuturi nealcoolice pe bază de miere; băuturi din aloe vera, nealcoolice; aperitive nealcoolice; cidru nealcolic; cocteiluri nealcoolice; produse pentru fabricarea apelor minerale; produse pentru fabricarea apelor gazoase; esențe pentru fabricarea băuturilor; nectaruri de fructe, nealcoolice; sucuri; sucuri de legume (băuturi); băuturi izotonice; ape carbogazoase; cvas (băutură nealcolică); limonade; ape minerale (băuturi); preparate pentru fabricarea băuturilor; siropuri pentru băuturi; smoothie; sorbeturi (băuturi); apă de masă; suc de roșii (băuturi); must de struguri nefermentat;

35 - publicitate; gestiunea afacerilor comerciale; administrare comercială; lucrări de birou; organizarea expozițiilor în scopuri comerciale; organizarea și desfășurarea prezentărilor comerciale; comercializarea produselor alimentare preparate din făină, cereale, orez; comercializarea produselor de patiserie și cofetărie; comercializarea preparatelor alimentare pe bază de produse lactate; comercializarea băuturilor alcoolice și a băuturilor răcoritoare; operații de export-import; servicii de comercializare pentru terți prestate de centre comerciale, pasaje, magazine specializate, supermarketuri, hipermarketuri, buticuri, gherete, chioșcuri și tarabe;

43 - servicii de alimentație publică; servicii de cazare temporară; servicii de aprovizionare cu produse alimentare, culinare, băuturi alcoolice și băuturi răcoritoare; servicii de preparare a produselor din carne, pește, păsări și vânat în restaurante, baruri, cafenele și livrarea acestora la domiciliu; servicii de preparare a produselor de cofetărie și patiserie în restaurante, baruri, cafenele și livrarea acestora la domiciliu; livrarea produselor alimentare finite la domiciliu sau în hoteluri; servicii prestate de restaurante, cafenele, baruri, cofetării, cantine, bistrouri și localuri de divertisment; servicii de cazare și rezervare pentru hoteluri, moteluri și pensiuni.

(210) **055670**

(220) 15.07.2025

(730) **SIGAL Mihail, MD**

Str. Romantica nr. 7,

MD-2025, Chișinău, Republica Moldova

(540)

Giulietta

(511) NCL(12-2025)

25 - îmbrăcăminte, încălțăminte, articole care servesc la acoperirea capului;

35 - publicitate; administrarea, organizarea și managementul afacerilor; lucrări de birou.

(531) CFE(9) 26.11.01; 27.05.11.

(210) **055671**

(220) 15.07.2025

(730) **SIGAL Mihail, MD**

Str. Romantica nr. 7,

MD-2025, Chișinău, Republica Moldova

(540)

GIULIA

(511) NCL(12-2025)

25 - îmbrăcăminte, încălțăminte, articole care servesc la acoperirea capului;

35 - publicitate; administrarea, organizarea și managementul afacerilor; lucrări de birou.

(210) **055672**

(220) 14.07.2025

(730) **TERRA-VITIS S.R.L., MD**

MD-3916, Burlacu, Cahul, Republica Moldova

va

(540)

Terra Vitis

(511) NCL(12-2025)

31 - produse agricole, de acvacultură, horticole și forestiere, brute și neprelucrate; cereale și semințe crude și neprocesate; fructe și legume proaspete, plante aromatice proaspete; plante și flori naturale; bulbi, răsaduri și semințe pentru plantare; animale vii; hrană și băuturi pentru animale; malț.

(210) **055673**

(220) 14.07.2025

(730) **TERRA-VITIS S.R.L., MD**

MD-3916, Burlacu, Cahul, Republica Moldova

(540)



(591) Culori revendicate: negru, galben, albastru, verde.

(511) NCL(12-2025)

31 - produse agricole, de acvacultură, horticole și forestiere, brute și neprelucrate; cereale și semințe crude și neprocesate; fructe și legume proaspete, plante aromatice proaspete; plante și flori naturale; bulbi, răsaduri și semințe pentru plantare; animale vii; hrană și băuturi pentru animale; malț.

(531) CFE(9) 01.03.09; 05.03.04; 05.07.10; 27.05.01; 29.01.14.

(210) **055675**

(220) 15.07.2025

(730) **SWEET POISON S.R.L., MD**

Str. Hristo Botev nr. 25, ap. 84,

MD-2043, Chișinău, Republica Moldova

(540)



- (511) NCL(12-2025)
 03 - cosmetice și produse de toaletă nemedicinale; produse nemedicinale pentru curățarea dinților; produse de parfumerie, uleiuri esențiale; preparate pentru albit și alte substanțe pentru spălat; preparate pentru curățare, lustruire și șlefuire;
 35 - publicitate; administrarea, organizarea și managementul afacerilor; lucrări de birou.
 (531) CFE(9) 14.03.01; 24.17.18; 24.17.25; 26.01.16; 26.13.25; 27.01.06; 27.05.21.

-
- (210) **055676**
 (220) 15.07.2025
 (730) **T.P.I. - PHARM S.R.L., MD**
 Bd. Traian nr. 2/1,
 MD-2060, Chișinău, Republica Moldova
 (540)

HEPOSAN

- (511) NCL(12-2025)
 05 - suplimente alimentare.

-
- (210) **055677**
 (220) 15.07.2025
 (730) **T.P.I. - PHARM S.R.L., MD**
 Bd. Traian nr. 2/1,
 MD-2060, Chișinău, Republica Moldova
 (540)

GLUTAVIS

- (511) NCL(12-2025)
 05 - suplimente alimentare.

-
- (210) **055678**
 (220) 15.07.2025
 (730) **AVI CLIMA S.R.L., MD**
 Str. Uzinelor nr. 133,
 MD-2023, Chișinău, Republica Moldova
 (540)



- (591) Culori revendicate: albastru, roșu.
 (511) NCL(12-2025)
 11 - aparate și instalații de iluminat, de încălzire, de răcire, de producere a vaporilor, de coacere, de uscare, de ventilare, de distribuire a apei și de uz sanitar;
 35 - publicitate; administrarea, organizarea și managementul afacerilor; lucrări de birou.
 (531) CFE(9) 01.01.02; 01.15.23; 15.01.13; 26.11.12; 27.05.08; 29.01.12.

-
- (210) **055679**
 (220) 16.07.2025
 (730) **ROȘCA Iurie, MD**
 Str. Mihai Eminescu nr. 52, ap. 16,
 MD-3701, Strășeni, Republica Moldova
 (540)



zakon
-BARBERSHOP-

(526) Elementele mărcii asupra cărora solicitantul declară că renunță la invocarea oricărui drept exclusiv: „BARBERSHOP”, cu excepția executării grafice deosebite.

(511) NCL(12-2025)

44 - servicii medicale; servicii veterinare; servicii de igienă și de îngrijire a frumuseții pentru oameni sau animale; servicii de agricultură, acvacultură, horticultură și silvicultură.

(531) CFE(9) 10.05.11; 17.03.02; 27.05.09.

(210) **055680**

(220) 15.07.2025

(730) **BALABAN INTRAVEST S.R.L., societate comercială, MD**
MD-5024, Gura Căinarului, Florești, Republica Moldova

(540)

ACTIVATE

(511) NCL(12-2025)

09 - aparate și instrumente științifice, pentru cercetare, de navigare, geodezice, fotografice, cinematografice, audiovizuale, optice, de cântărire, de măsurare, de semnalizare, de detectare, de testare, de verificare, de salvare și didactice; aparate și instrumente pentru conducerea, distribuția, transformarea, acumularea, reglarea sau controlul distribuției sau utilizării energiei electrice; aparate și instrumente pentru înregistrarea, transmiterea, reproducerea sau procesarea sunetului, imaginilor sau a datelor; suporturi media înregistrate și descărcabile, software pentru calculatoare, suporturi media digitale sau analogice de înregistrare și de stocare fără conținut; mecanisme pentru aparate cu preplată; case de marcat, dispozitive de calculat; calculatoare și dispozitive periferice pentru calculatoare; costume de scafandru,

lui, imaginilor sau a datelor; suporturi media înregistrate și descărcabile, software pentru calculatoare, suporturi media digitale sau analogice de înregistrare și de stocare fără conținut; mecanisme pentru aparate cu preplată; case de marcat, dispozitive de calculat; calculatoare și dispozitive periferice pentru calculatoare; costume de scafandru, măști pentru scafandri, dopuri de urechi pentru scafandri, clești de nas pentru scafandri și înotători, mănuși pentru scafandri, aparate de respirat pentru înot subacvatic; extinctoare;

25 - îmbrăcăminte, încălțăminte, articole care servesc la acoperirea capului;

32 - bere; băuturi nealcoolice; ape minerale și carbogazoase; băuturi din fructe și sucuri de fructe; siropuri și alte preparate pentru fabricarea băuturilor nealcoolice.

(210) **055681**

(220) 15.07.2025

(730) **BUSINESS SECURITY S.R.L., MD**

Str. Ginta Latină nr. 3, of. 21,

MD-2044, Chișinău, Republica Moldova

(540)

starwell

(511) NCL(12-2025)

09 - aparate și instrumente științifice, pentru cercetare, de navigare, geodezice, fotografice, cinematografice, audiovizuale, optice, de cântărire, de măsurare, de semnalizare, de detectare, de testare, de verificare, de salvare și didactice; aparate și instrumente pentru conducerea, distribuția, transformarea, acumularea, reglarea sau controlul distribuției sau utilizării energiei electrice; aparate și instrumente pentru înregistrarea, transmiterea, reproducerea sau procesarea sunetului, imaginilor sau a datelor; suporturi media înregistrate și descărcabile, software pentru calculatoare, suporturi media digitale sau analogice de înregistrare și de stocare fără conținut; mecanisme pentru aparate cu preplată; case de marcat, dispozitive de calculat; calculatoare și dispozitive periferice pentru calculatoare; costume de scafandru,

măști pentru scafandri, dopuri de urechi pentru scafandri, clești de nas pentru scafandri și înotători, mănuși pentru scafandri, aparate de respirat pentru înot subacvatic; extincatoare;

- 35 - publicitate; administrarea, organizarea și managementul afacerilor; lucrări de birou;
- 37 - servicii de construcții; servicii de instalații și reparații; extracții miniere, foraje pentru extracția de petrol și gaze.

(210) **055682**

(220) 15.07.2025

(730) **JITCOV Tudor, MD**

Str. Ion Inculeț nr. 105/1, ap. 16,
MD-2025, Chișinău, Republica Moldova

(540)



(526) Elementele mărcii asupra cărora solicitantul declară că renunță la invocarea oricărui drept exclusiv: „i”, „SECURITY”, „SECURITY SYSTEMS”, cu excepția executării grafice deosebite.

(591) Culoari revendicate: alb, roșu, gri, albastru, violet.

(511) NCL(12-2025)

09 - aparate și instrumente științifice, pentru cercetare, de navigare, geodezice, fotografice, cinematografice, audiovizuale, optice, de cântărire, de măsurare, de semnalizare, de detectare, de testare, de verificare, de salvare și didactice; aparate și instrumente pentru conducerea, distribuirea, transformarea, acumularea, reglarea sau controlul distribuției sau utilizării energiei electrice; aparate și instrumente pentru înregistrarea, transmiterea, reproducerea sau procesarea sunetului, imaginilor sau a datelor; suporturi media înregistrate și descărcabile, software pentru

calculatoare, suporturi media digitale sau analogice de înregistrare și de stocare fără conținut; mecanisme pentru aparate cu preplată; case de marcat, dispozitive de calcul; calculatoare și dispozitive periferice pentru calculatoare; costume de scafandru, măști pentru scafandri, dopuri de urechi pentru scafandri, clești de nas pentru scafandri și înotători, mănuși pentru scafandri, aparate de respirat pentru înot subacvatic; extincatoare;

35 - publicitate; administrarea, organizarea și managementul afacerilor; lucrări de birou;

37 - servicii de construcții; servicii de instalații și reparații; extracții miniere, foraje pentru extracția de petrol și gaze;

42 - servicii științifice și tehnologice, precum și servicii de cercetare și creație, referitoare la acestea; servicii de analiză industrială, cercetare industrială și proiectare industrială; servicii de control al calității și de autentificare; crearea și dezvoltarea calculatoarelor și programelor de calculator.

(531) CFE(9) 14.01.02; 14.01.13; 24.17.08; 26.13.25; 27.05.09; 29.01.15.

(210) **055683**

(220) 15.07.2025

(730) **JITCOV Tudor, MD**

Str. Ion Inculeț nr. 105/1, ap. 16,
MD-2025, Chișinău, Republica Moldova

(540)



Fabel

only you can choose

(591) Culori revendicate: alb, gri, violet, negru.
 (511) NCL(12-2025)
 25 - îmbrăcăminte, încălțăminte, articole care servesc la acoperirea capului;
 35 - publicitate; administrarea, organizarea și managementul afacerilor; lucrări de birou.
 (531) CFE(9) 26.01.04; 26.01.05; 27.05.09; 29.01.14.

(210) **055684**
 (220) 15.07.2025
 (730) **CHIMAGROMARKETING S.R.L., MD**
 Str. Tighina nr. 65, of. 414,
 MD-2001, Chișinău, Republica Moldova
 (540)

Tebuconazol Star, WG

(511) NCL(12-2025)
 01 - produse chimice destinate agriculturii, horticulură și silvicultură;
 05 - fungicide;
 35 - publicitate; administrarea, organizarea și managementul afacerilor; lucrări de birou.

(210) **055685**
 (220) 15.07.2025
 (730) **CHIMAGROMARKETING S.R.L., MD**
 Str. Tighina nr. 65, of. 414,
 MD-2001, Chișinău, Republica Moldova
 (540)

Sulfomag

(511) NCL(12-2025)
 01 - produse chimice destinate agriculturii, horticulură și silvicultură;
 35 - publicitate; administrarea, organizarea și managementul afacerilor; lucrări de birou.

(210) **055686**
 (220) 15.07.2025
 (730) **CHIMAGROMARKETING S.R.L., MD**
 Str. Tighina nr. 65, of. 414,
 MD-2001, Chișinău, Republica Moldova
 (540)

Klineffect, WG

(511) NCL(12-2025)
 01 - produse chimice destinate agriculturii, horticulurii și silviculturii;
 05 - erbicide;
 35 - publicitate; administrarea, organizarea și managementul afacerilor; lucrări de birou.

(210) **055687**
 (220) 15.07.2025
 (730) **AGROPRIORITET S.R.L., MD**
 Str. Alexandru cel Bun nr. 97, of. 11,
 MD-2012, Chișinău, Republica Moldova
 (540)

Bredli

(511) NCL(12-2025)
 01 - produse chimice destinate agriculturii, horticulurii și silviculturii;
 05 - fungicide;
 35 - publicitate; administrarea, organizarea și managementul afacerilor; lucrări de birou;
 44 - servicii referitoare la agricultură, acvacultură, horticulură și silvicultură.

(210) **055688**
 (220) 15.07.2025
 (730) **AGROPRIORITET S.R.L., MD**
 Str. Alexandru cel Bun nr. 97, of. 11,
 MD-2012, Chișinău, Republica Moldova
 (540)

Podmarin, EC

- (511) NCL(12-2025)
 01 - produse chimice destinate agriculturii, horticulturii și silviculturii;
 05 - erbicide;
 35 - publicitate; administrarea, organizarea și managementul afacerilor; lucrări de birou;
 44 - servicii referitoare la agricultură, acvacultură, horticultură și silvicultură.

-
- (210) **055689**
 (220) 15.07.2025
 (730) **AGROPRIORITET S.R.L., MD**
 Str. Alexandru cel Bun nr. 97, of. 11,
 MD-2012, Chișinău, Republica Moldova
 (540)

Tioros WG

- (511) NCL(12-2025)
 01 - produse chimice destinate agriculturii, horticulturii și silviculturii;
 05 - fungicide;
 35 - publicitate; administrarea, organizarea și managementul afacerilor; lucrări de birou;
 44 - servicii referitoare la agricultură, acvacultură, horticultură și silvicultură.

-
- (210) **055690**
 (220) 15.07.2025
 (730) **AGROPRIORITET S.R.L., MD**
 Str. Alexandru cel Bun nr. 97, of. 11,
 MD-2012, Chișinău, Republica Moldova
 (540)

Total Power

- (511) NCL(12-2025)
 01 - produse chimice destinate agriculturii, horticulturii și silviculturii;
 05 - erbicide;
 35 - publicitate; administrarea, organizarea și managementul afacerilor; lucrări de birou;
 44 - servicii referitoare la agricultură, acvacultură, horticultură și silvicultură.

- (210) **055691**
 (220) 15.07.2025
 (730) **BESCHIERU Daria, MD**
 Str. Nicolae Milescu Spătarul nr. 23, ap. 79,
 MD-2075, Chișinău, Republica Moldova
 (540)



- (554) Marcă tridimensională.
 (511) NCL(12-2025)
 33 - băuturi alcoolice, cu excepția berii; preparate alcoolice pentru fabricarea băuturilor.
 (531) CFE(9) 05.05.01; 05.05.21; 19.07.01; 19.08.07; 26.01.05; 27.05.01.

-
- (210) **055693**
 (220) 17.07.2025
 (730) **LESCU Ion, MD**
 Str. Teilor nr. 8, ap. 18,
 MD-2043, Chișinău, Republica Moldova
LESCU Marian, MD
 Bd. Traian nr. 19, bloc 2, ap. 52,
 MD-2060, Chișinău, Republica Moldova
 (540)

QR

- (511) NCL(12-2025)
 32 - bere; băuturi nealcoolice; ape minerale și carbogazoase; băuturi din fructe și sucuri de fructe; siropuri și alte preparate pentru fabricarea băuturilor nealcoolice;
 33 - băuturi alcoolice, cu excepția berii; preparate alcoolice pentru fabricarea băuturilor;
 35 - publicitate în domeniul băuturilor alcoolice și nealcoolice; administrarea, organizarea și managementul afacerilor în domeniul băuturilor alcoolice și nealcoolice; lucrări de birou în domeniul băuturilor alcoolice și nealcoolice.

(210) **055694**
 (220) 17.07.2025
 (730) **MIHALCIUC Serghei, MD**
 Str. Maiakovski nr. 59, MD-6104,
 Ceadr-Lunga, UTA Găgăuzia, Republica
 Moldova
 (540)

METROLOGY HUB

- (511) NCL(12-2025)
 09 - aparate și instrumente științifice, pentru cercetare, de navigare, geodezice, fotografice, cinematografice, audiovizuale, optice, de cântărire, de măsurare, de semnalizare, de detectare, de testare, de verificare, de salvare și didactice; aparate și instrumente pentru conducerea, distribuția, transformarea, acumularea, reglarea sau controlul distribuției sau utilizării energiei electrice; aparate și instrumente pentru înregistrarea, transmiterea, reproducerea sau procesarea sunetului, imaginilor sau a datelor; suporturi media înregistrate și descărcabile, software pentru calculatoare, suporturi media digitale sau analogice de înregistrare și de stocare fără conținut; mecanisme pentru aparate cu preplată; case de marcat, dispozitive de calculat; calculatoare și dispozitive periferice pentru calculatoare; costume de scafandru, măști pentru scafandri, dopuri de urechi pentru scafandri, clești de nas pentru scafandri și înotători, mănuși pentru scafandri, aparate de respirat pentru înot subacvatic; extincătoare;

- 42 - servicii științifice și tehnologice, precum și servicii de cercetare și creație, referitoare la acestea; servicii de analiză industrială, cercetare industrială și proiectare industrială; servicii de control al calității și de autentificare; crearea și dezvoltarea calculatoarelor și programelor de calculator.

(210) **055695**
 (220) 17.07.2025
 (730) **MIHALCIUC Serghei, MD**
 Str. Maiakovski nr. 59, MD-6104,
 Ceadr-Lunga, UTA Găgăuzia, Republica
 Moldova
 (540)

QUALITY PARK

- (511) NCL(12-2025)
 09 - aparate și instrumente științifice, pentru cercetare, de navigare, geodezice, fotografice, cinematografice, audiovizuale, optice, de cântărire, de măsurare, de semnalizare, de detectare, de testare, de verificare, de salvare și didactice; aparate și instrumente pentru conducerea, distribuția, transformarea, acumularea, reglarea sau controlul distribuției sau utilizării energiei electrice; aparate și instrumente pentru înregistrarea, transmiterea, reproducerea sau procesarea sunetului, imaginilor sau a datelor; suporturi media înregistrate și descărcabile, software pentru calculatoare, suporturi media digitale sau analogice de înregistrare și de stocare fără conținut; mecanisme pentru aparate cu preplată; case de marcat, dispozitive de calculat; calculatoare și dispozitive periferice pentru calculatoare; costume de scafandru, măști pentru scafandri, dopuri de urechi pentru scafandri, clești de nas pentru scafandri și înotători, mănuși pentru scafandri, aparate de respirat pentru înot subacvatic; extincătoare;
 42 - servicii științifice și tehnologice, precum și servicii de cercetare și creație, referitoare la acestea; servicii de analiză industrială, cercetare industrială și proiectare industrială; servicii de control al calității și de autentificare; crearea și dezvoltarea calculatoarelor și programelor de calculator.

- (210) **055696**
 (220) 17.07.2025
 (730) **EVS EXPRESS S.R.L., MD**
 Str. Ion Creanga nr. 24, MD-2084,
 Cricova, Chișinău, Republica Moldova
 (540)



- (591) Culori revendicate: negru, roșu.
 (511) NCL(12-2025)
 39 - transport; ambalarea și depozitarea mărfurilor; organizarea de călătorii.
 (531) CFE(9) 26.04.03; 26.04.09; 26.15.09; 27.05.10.

- (210) **055698**
 (220) 18.07.2025
 (730) **HANKOOK & COMPANY CO., LTD., KR**
 286, Pangyo-ro, Bundang-gu, Seongnam-si,
 Gyeonggi-do, Republica Coreea
 (540)



- (511) NCL(12-2025)
 09 - baterii pentru vehicule; baterii pentru vehicule electrice; dispozitive de încărcat baterii pentru autovehicule.

- (531) CFE(9) 15.09.01; 15.09.02; 24.17.07; 27.05.24.

- (210) **055699**
 (220) 18.07.2025
 (730) **HANKOOK & COMPANY CO., LTD., KR**
 286, Pangyo-ro, Bundang-gu, Seongnam-si,
 Gyeonggi-do, Republica Coreea
 (540)



- (591) Culori revendicate: negru, turcoaz, albastru.
 (511) NCL(12-2025)
 09 - baterii pentru vehicule; baterii pentru vehicule electrice; dispozitive de încărcat baterii pentru autovehicule.
 (531) CFE(9) 25.05.06; 26.04.11; 26.07.15; 26.13.25; 29.01.13.

- (210) **055700**
 (220) 18.07.2025
 (730) **AGROLUXTUR S.R.L., MD**
 Str. Grădinilor nr. 8, MD-3420,
 Cărpineni, Hîncești, Republica Moldova
 (540)

InstalMetal

- (511) NCL(12-2025)
 06 - metale comune și aliajele lor, minereuri; materiale metalice pentru edificare și construcții; construcții transportabile metalice; cabluri și fire neelectrice din metal comun; mici articole de fierărie; containere metalice pentru depozitare sau transport; seifuri.

(210) **055701**
 (220) 10.07.2025
 (730) **ASA CHEMICAL GROUP LIMITED, CY**
 Omonoias, 81, M&A HOUSE, 3rd floor,
 Flat/Office 32B-2, 3048, Limassol, Cipru
 (540)

VERITAN

(511) NCL(12-2025)
 05 - produse pentru distrugerea animalelor dăunătoare; fungicide; erbicide; pesticide; insecticide; acaricide.

(210) **055702**
 (220) 10.07.2025
 (730) **ASA CHEMICAL GROUP LIMITED, CY**
 Omonoias, 81, M&A HOUSE, 3rd floor,
 Flat/Office 32B-2, 3048, Limassol, Cipru
 (540)

LOGUS MAXX

(511) NCL(12-2025)
 05 - produse pentru distrugerea animalelor dăunătoare; fungicide; erbicide; pesticide; insecticide; acaricide.

(210) **055703**
 (220) 10.07.2025
 (730) **ASA CHEMICAL GROUP LIMITED, CY**
 Omonoias, 81, M&A HOUSE, 3rd floor,
 Flat/Office 32B-2, 3048, Limassol, Cipru
 (540)

KNOCKOUT ULTRA

(511) NCL(12-2025)
 05 - produse pentru distrugerea animalelor dăunătoare; fungicide; erbicide; pesticide; insecticide; acaricide.

(210) **055706**
 (220) 15.07.2025
 (730) **ȘTEFÎRȚA ROMAN, gospodărie țărăneas-că, MD**
 Str. Dumbrava nr. 46, MD-4839,
 Stăuceni, Chișinău, Republica Moldova
 (540)

CRAMA OFRANDA

(526) Elementele mărcii asupra cărora solicitantul declară că renunță la invocarea oricărui drept exclusiv: „CRAMA”.

(511) NCL(12-2025)
 33 - băuturi alcoolice, cu excepția berii; preparate alcoolice pentru fabricarea băuturilor;
 35 - publicitate; administrarea, organizarea și managementul afacerilor; lucrări de birou;
 43 - servicii de alimentație publică; servicii de cazare temporară.

(210) **055707**
 (220) 15.07.2025
 (730) **ȘTEFÎRȚA ROMAN, gospodărie țărăneas-că, MD**
 Str. Dumbrava nr. 46, MD-4839,
 Stăuceni, Chișinău, Republica Moldova
 (540)

HUMMA

(511) NCL(12-2025)
 33 - băuturi alcoolice, cu excepția berii; preparate alcoolice pentru fabricarea băuturilor.

(210) **055708**
 (220) 15.07.2025
 (730) **ȘTEFÎRȚA ROMAN, gospodărie țărăneas-că, MD**
 Str. Dumbrava nr. 46, MD-4839,
 Stăuceni, Chișinău, Republica Moldova
 (540)

PSIHIA

- (511) NCL(12-2025)
33 - băuturi alcoolice, cu excepția berii; preparate alcoolice pentru fabricarea băuturilor.

-
- (210) **055709**
(220) 15.07.2025
(730) **SOCOLOV Anatolii, MD**
Str. Florilor nr. 16, bloc 2, ap. 23,
MD-2068, Chișinău, Republica Moldova
(540)



- (511) NCL(12-2025)
09 - aparate și instrumente științifice, pentru cercetare, de navigare, geodezice, fotografice, cinematografice, audiovizuale, optice, de cântărire, de măsurare, de semnalizare, de detectare, de testare, de verificare, de salvare și didactice; aparate și instrumente pentru conducerea, distribuirea, transformarea, acumularea, reglarea sau controlul distribuției sau utilizării energiei electrice; aparate și instrumente pentru înregistrarea, transmiterea, reproducerea sau procesarea sunetului, imaginilor sau a datelor; suporturi media înregistrate și descărcabile, software pentru calculatoare, suporturi media digitale sau analogice de înregistrare și de stocare fără conținut; mecanisme pentru aparate cu preplată; case de marcat, dispozitive de calculat; calculatoare și dispozitive periferice pentru calculatoare; costume de scafandru, măști pentru scafandri, dopuri de urechi pentru scafandri, clești de nas pentru scafandri și înotători, mănuși pentru scafandri, aparate de respirat pentru înot subacvatic; extinctoare;
- 16 - hârtie și carton; produse de imprimare; articole pentru legătorie; fotografii; articole de papetărie și de birou, cu excepția mobilei; adezivi pentru papetărie sau menaj; materiale de desen și materiale pentru artiști; pensule; materiale didactice și de instruire; foi, folii și pungi din plastic pentru împachetare și ambalare; caractere și clișee tipografice;

- 21 - ustensile și recipiente pentru menaj sau de bucătărie; articole de bucătărie și veselă, cu excepția furculițelor, cuțitelor și lingurilor; piepteni și bureți; perii, cu excepția pensulelor; materiale pentru perii; articole pentru curățare; sticlă brută sau semiprelucrată, cu excepția sticlei pentru construcții; sticlărie, porțelan și ceramică;
- 25 - îmbrăcăminte, încălțăminte, articole care servesc la acoperirea capului;
- 28 - jocuri, jucării și articole pentru joacă; aparate pentru jocuri video; articole de gimnastică și sport; decorațiuni (ornamente) pentru pomul de Crăciun;
- 35 - publicitate; administrarea, organizarea și managementul afacerilor; lucrări de birou;
- 41 - educație; instruire; divertisment; activități sportive și culturale;
- 43 - servicii de alimentație publică; servicii de cazare temporară.
- (531) CFE(9) 06.19.21; 24.07.01; 26.11.01; 27.05.11.

-
- (210) **055710**
(220) 16.07.2025
(730) **GEORGITSE Kira, MD**
Str. Sarmizegetusa nr. 48 bl. 12, ap. 8,
MD-2032, Chișinău, Republica Moldova
(540)



- (511) NCL(12-2025)
35 - publicitate; administrarea, organizarea și managementul afacerilor; lucrări de birou;
- 44 - servicii medicale; servicii veterinare; servicii de igienă și de îngrijire a frumuseții pentru oameni sau animale; servicii de agricultură, acvacultură, horticultură și silvicultură.
- (531) CFE(9) 26.04.18; 27.05.09.

-
- (210) **055711**
(220) 18.07.2025
(730) **GURSK MEDICA S.R.L., MD**

(540) Str. Schinoasa Nouă nr. 27, MD-2019,
Codru, Chișinău, Republica Moldova



(591) Culori revendicate: albastru-închis, auriu.
(511) NCL(12-2025)
35 - publicitate; administrarea, organizarea și
managementul afacerilor; lucrări de birou;
41 - educație; instruire; divertisment; activități
sportive și culturale.
(531) CFE(9) 05.03.14; 27.05.01; 27.07.11;
29.01.12.

(210) **055712**
(220) 17.07.2025
(730) **SÎRBU Mihaela, MD**
Str. Nicolae Dimo nr. 21, ap. 134,
MD-2068, Chișinău, Republica Moldova
(540)



(526) Elementele mărcii asupra cărora solicitantul
declară că renunță la invocarea oricărui drept
exclusiv: „COLLECTIA DE VINURI”, „Special
Collection”, cu excepția executării grafice
deosebite.
(591) Culori revendicate: alb, negru, roșu, galben,
cafeniu de diferite nuanțe.
(511) NCL(12-2025)
33 - băuturi alcoolice, cu excepția berii; preparate
alcoolice pentru fabricarea băuturilor.
(531) CFE(9) 03.07.07; 03.07.16; 05.07.10;
20.05.01; 20.05.25; 24.01.19; 24.03.16;
24.09.01; 25.01.15; 25.01.25; 27.05.09;
29.01.15.

(210) **055713**
(220) 17.07.2025
(730) **PANPRINT S.R.L., MD**
Str. Ștefan cel Mare nr. 104a, MD-3251,
Varnița, Anenii Noi, Republica Moldova

(540)



(511) NCL(12-2025)
19 - materiale, nemetalice, pentru clădiri și con-
strucții; conducte rigide, nemetalice, pentru
construcții; asfalt, smoală, gudron și bitum;
construcții transportabile, nemetalice; mo-
numente, nemetalice;
20 - mobile, oglinzi, rame pentru tablouri; contai-
nere, nemetalice, pentru depozitare sau
transport; oase neprelucrate sau semiprelu-
crate, coarne, fanoane de balenă sau sedef;
scoici; spumă de mare; chihlimbar galben;
37 - servicii de construcții; servicii de instalații și
reparații; extracții miniere, foraje pentru ex-
tracția de petrol și gaze.
(531) CFE(9) 26.04.09; 27.05.01.

(210) **055714**
(220) 17.07.2025
(730) **BELNIS S.R.L., MD**
Str. Petricani nr. 19/1,
MD-2059, Chișinău, Republica Moldova

(540)



(591) Culori revendicate: albastru-închis, alb, gal-
ben, negru.

- (511) NCL(12-2025)
 05 - preparate farmaceutice, medicale și de uz veterinar; produse igienice de uz medical; alimente și substanțe dietetice adaptate pentru uz medical sau veterinar, alimente pentru bebeluși; suplimente dietetice pentru oameni și animale; plasturi, materiale pentru pansamente; materiale pentru plombarea dinților și pentru mulaje dentare; dezinfectante; produse pentru distrugerea animalelor dăunătoare; fungicide, erbicide;
- 35 - publicitate; administrarea, organizarea și managementul afacerilor; lucrări de birou;
- 44 - servicii medicale; servicii veterinare; servicii de igienă și de îngrijire a frumuseții pentru oameni sau animale; servicii de agricultură, acvacultură, horticultură și silvicultură.
- (531) CFE(9) 26.04.07; 26.04.18; 27.05.01; 29.01.14.

-
- (210) **055716**
 (220) 21.07.2025
 (730) **AVALON CAPITAL S.R.L., MD**
 Str. Calea Ieșilor nr. 6A,
 MD-2069, Chișinău, Republica Moldova
 (540)



- (511) NCL(12-2025)
 35 - publicitate; administrarea, organizarea și managementul afacerilor; lucrări de birou;
- 36 - servicii financiare, monetare și bancare; servicii de asigurări; servicii imobiliare;

- 37 - servicii de construcții; servicii de instalații și reparații; extracții miniere, foraje pentru extracția de petrol și gaze.

- (531) CFE(9) 26.01.03; 26.01.26; 26.13.01; 27.05.01.

-
- (210) **055717**
 (220) 21.07.2025
 (730) **AVALON CAPITAL S.R.L., MD**
 Str. Calea Ieșilor nr. 6A,
 MD-2069, Chișinău, Republica Moldova
 (540)

ENSO ESTATE

- (511) NCL(12-2025)
 35 - publicitate; administrarea, organizarea și managementul afacerilor; lucrări de birou;
- 36 - servicii financiare, monetare și bancare; servicii de asigurări; servicii imobiliare;
- 37 - servicii de construcții; servicii de instalații și reparații; extracții miniere, foraje pentru extracția de petrol și gaze.

-
- (210) **055718**
 (220) 21.07.2025
 (730) **AVALON CAPITAL S.R.L., MD**
 Str. Calea Ieșilor nr. 6A,
 MD-2069, Chișinău, Republica Moldova
 (540)

ENSO

- (511) NCL(12-2025)
 35 - publicitate; administrarea, organizarea și managementul afacerilor; lucrări de birou;
- 36 - servicii financiare, monetare și bancare; servicii de asigurări; servicii imobiliare;
- 37 - servicii de construcții; servicii de instalații și reparații; extracții miniere, foraje pentru extracția de petrol și gaze.

- (210) **055720**
 (220) 15.07.2025
 (730) **ȘTEFÎRȚA ROMAN, gospodărie țărăneas-**
că, MD
 Str. Dumbrava nr. 46, MD-4839,
 Stăuceni, Chișinău, Republica Moldova
 (540)

VINĂRIA OFRANDA

- (526) Elementele mărcii asupra cărora solicitantul declară că renunță la invocarea oricărui drept exclusiv: „VINĂRIA”.
- (511) NCL(12-2025)
 33 - băuturi alcoolice, cu excepția berii; preparate alcoolice pentru fabricarea băuturilor;
 35 - publicitate; administrarea, organizarea și managementul afacerilor; lucrări de birou;
 43 - servicii de alimentație publică; servicii de cazare temporară.

analogice de înregistrare și de stocare fără conținut; mecanisme pentru aparate cu preplată; case de marcat, dispozitive de calculat; calculatoare și dispozitive periferice pentru calculatoare; costume de scafandru, măști pentru scafandri, dopuri de urechi pentru scafandri, clești de nas pentru scafandri și înotători, mănuși pentru scafandri, aparate de respirat pentru înot subacvatic; extincătoare;

- 11 - aparate și instalații de iluminat, de încălzire, de răcire, de producere a vaporilor, de coacere, de uscare, de ventilare, de distribuire a apei și de uz sanitar;
 34 - tutun și înlocuitori de tutun; țigări și trabucuri; țigări electronice și vaporizatoare orale pentru fumători; articole pentru fumători; chibrituri;
 35 - publicitate; administrarea, organizarea și managementul afacerilor; lucrări de birou.
 (531) CFE(9) 15.09.11; 26.01.04; 27.01.06; 27.05.06; 29.01.12.

- (210) **055721**
 (220) 18.07.2025
 (730) **JELEZNEAC Oleg, MD**
 Str. Valea Crucii nr. 8, ap. 286,
 MD-2072, Chișinău, Republica Moldova
 (540)

- (210) **055722**
 (220) 18.07.2025
 (730) **Administrația Națională a Drumurilor S.A., MD**
 Str. Bucuriei nr. 12A,
 MD-2004, Chișinău, Republica Moldova
 (540)



- (591) Culori revendicate: albastru, gri.
 (511) NCL(12-2025)
 09 - aparate și instrumente științifice, pentru cercetare, de navigare, geodezice, fotografice, cinematografice, audiovizuale, optice, de cântărire, de măsurare, de semnalizare, de detectare, de testare, de verificare, de salvare și didactice; aparate și instrumente pentru conducerea, distribuția, transformarea, acumularea, reglarea sau controlul distribuției sau utilizării energiei electrice; aparate și instrumente pentru înregistrarea, transmiterea, reproducerea sau procesarea sunetului, imaginilor sau a datelor; suporturi media înregistrate și descărcabile, software pentru calculatoare, suporturi media digitale sau



S.A. ADMINISTRAȚIA
 NAȚIONALĂ A DRUMURILOR

- (591) Culori revendicate: albastru-intens, alb.
 (511) NCL(12-2025)
 35 - publicitate; administrarea, organizarea și managementul afacerilor; lucrări de birou;

42 - servicii științifice și tehnologice, precum și servicii de cercetare și creație, referitoare la acestea; servicii de analiză industrială, cercetare industrială și proiectare industrială; servicii de control al calității și de autentificare; crearea și dezvoltarea calculatoarelor și programelor de calculator.

(531) CFE(9) 07.11.10; 25.05.03; 26.03.04; 27.05.01; 29.01.12.

(210) **055723**

(220) 18.07.2025

(730) **GURSK MEDICA S.R.L., MD**

Str. Schinoasa Nouă nr. 27, MD-2019,
Codru, Chișinău, Republica Moldova

(540)



**REGEN
DAYS**

(591) Culori revendicate: negru, violet de diferite nuanțe.

(511) NCL(12-2025)

35 - publicitate; administrarea, organizarea și managementul afacerilor; lucrări de birou;

41 - educație; instruire; divertisment; activități sportive și culturale.

(531) CFE(9) 27.01.25; 27.05.01; 27.05.19; 29.01.12.

(210) **055724**

(220) 18.07.2025

(730) **GURSK MEDICA S.R.L., MD**

Str. Schinoasa Nouă nr. 27, MD-2019,
Codru, Chișinău, Republica Moldova

(540)

**IMPLANTO
DAYS**

(591) Culori revendicate: negru, albastru de diferite nuanțe.

(511) NCL(12-2025)

35 - publicitate; administrarea, organizarea și managementul afacerilor; lucrări de birou;

41 - educație; instruire; divertisment; activități sportive și culturale

(531) CFE(9) 27.01.08; 27.05.01; 27.05.21; 29.01.12.

(210) **055725**

(220) 18.07.2025

(730) **GURSK MEDICA S.R.L., MD**

Str. Schinoasa Nouă nr. 27, MD-2019,
Codru, Chișinău, Republica Moldova

(540)



GURSK

(591) Culori revendicate: negru, verde de diferite nuanțe.

(511) NCL(12-2025)

10 - aparate și instrumente chirurgicale, medicale, dentare și veterinare; membre, ochi și dinți artificiali; articole ortopedice; materiale de sutură; dispozitive terapeutice și de asistență, adaptate pentru persoanele cu handicap; aparate de masaj; aparate, dispozitive și articole pentru sugari; aparate, dispozitive și articole pentru activitate sexuală;

35 - publicitate; administrarea, organizarea și managementul afacerilor; lucrări de birou;

41 - educație; instruire; divertisment; activități sportive și culturale;

44 - servicii medicale; servicii veterinare; servicii de igienă și de îngrijire a frumuseții pentru oameni sau animale; servicii de agricultură, acvacultură, horticultură și silvicultură.

(531) CFE(9) 27.01.07; 27.05.01; 27.05.21; 29.01.12.

(210) **055726**

(220) 18.07.2025

(730) **POPESCU Igor, MD**

Str. Ioana Iakir nr. 3, ap. 40,
MD-3500, Orhei, Republica Moldova

(540)



(591) Culori revendicate: alb, negru, albastru de diferite nuanțe, verde de diferite nuanțe, bej de diferite nuanțe, gri de diferite nuanțe.

(511) NCL(12-2025)

04 - uleiuri și unsori industriale, ceară; lubrifianți; produse pentru absorbția, umezirea și compactarea pulberilor; combustibili și materiale pentru iluminat; lumânări și fitiluri pentru iluminat.

(531) CFE(9) 01.05.01; 01.05.06; 27.05.01; 29.01.15.

(210) **055727**

(220) 19.07.2025

(730) **INTART DESIGN S.R.L., MD**

Str. Alba-Iulia nr. 202/2, of. 3,
MD-2071, Chișinău, Republica Moldova

(540)



(511) NCL(12-2025)

09 - aparate și instrumente științifice, pentru cercetare, de navigare, geodezice, fotografice, cinematografice, audiovizuale, optice, de cântărire, de măsurare, de semnalizare, de detectare, de testare, de verificare, de salvare și didactice; aparate și instrumente pentru conducerea, distribuția, transformarea, acumularea, reglarea sau controlul distribuției sau utilizării energiei electrice; aparate și instrumente pentru înregistrarea, transmiterea, reproducerea sau procesarea sunetului, imaginilor sau a datelor; suporturi media înregistrate și descărcabile, software pentru calculatoare, suporturi media digitale sau analogice de înregistrare și de stocare fără conținut; mecanisme pentru aparate cu preplată; case de marcat, dispozitive de calculat; calculatoare și dispozitive periferice pentru calculatoare; costume de scafandru, măști pentru scafandri, dopuri de urechi pentru scafandri, clești de nas pentru scafandri și înotători, mănuși pentru scafandri, aparate de respirat pentru înot subacvatic; extincatoare;

42 - servicii științifice și tehnologice, precum și servicii de cercetare și creație, referitoare la acestea; servicii de analiză industrială, cercetare industrială și proiectare industrială; servicii de control al calității și de autentificare; crearea și dezvoltarea calculatoarelor și programelor de calculator.

(531) CFE(9) 26.01.01; 26.02.05; 26.07.01; 27.05.01.

(210) **055728**

(220) 21.07.2025

(730) **PĂDURARU Ion, MD**

Str. Ștefan cel Mare nr. 1, MD-3449,
Sofia, Hîncești, Republica Moldova

(540)



(511) NCL(12-2025)

44 - servicii medicale; servicii veterinare; servicii de igienă și de îngrijire a frumuseții pentru oameni sau animale; servicii de agricultură, acvacultură, horticultură și silvicultură.

(531) CFE(9) 26.03.23; 26.11.01; 27.05.11.

(210) **055729**

(220) 22.07.2025

(730) **TROFIM Ariana, MD**

Str. Constantin Vârnab nr. 21/2, ap. 2,
MD-2025, Chișinău, Republica Moldova

(540)

DECOR PROTOCOLAR

(511) NCL(12-2025)

35 - publicitate; administrarea, organizarea și managementul afacerilor; lucrări de birou;

41 - educație; instruire; divertisment; activități sportive și culturale.

(210) **055730**

(220) 22.07.2025

(730) **TOPCAR MARKET S.R.L., MD**

Bd. Decebal nr. 72/1,
MD-2044, Chișinău, Republica Moldova

(540)



(511) NCL(12-2025)

16 - hârtie și carton; produse de imprimare; articole pentru legătorie; fotografii; articole de papetărie și de birou, cu excepția mobilei; adezivi pentru papetărie sau menaj; materiale de desen și materiale pentru artiști; pensule; materiale didactice și de instruire; foi, folii și pungi din plastic pentru împachetare și ambalare; caractere și clișee tipografice;

28 - jocuri, jucării și articole pentru joacă; aparate pentru jocuri video; articole de gimnastică și sport; decorațiuni (ornamente) pentru pomul de Crăciun;

35 - publicitate; administrarea, organizarea și managementul afacerilor; lucrări de birou.

(531) CFE(9) 03.01.14; 03.01.16; 20.01.03; 26.01.15; 26.01.18; 27.03.03; 27.03.15; 27.05.08.

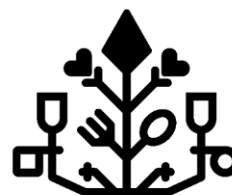
(210) **055732**

(220) 22.07.2025

(730) **CHEFS FORUM 2025 S.R.L., MD**

Str. Starețul Gherman nr. 1, MD-2003,
Durlăști, Chișinău, Republica Moldova

(540)



CHEF'S FORUM

2025

(511) NCL(12-2025)

41 - educație; instruire; divertisment; activități sportive și culturale;

43 - servicii de alimentație publică; servicii de cazare temporară.

(531) CFE(9) 02.09.01; 05.05.20; 25.01.13;
27.05.01.

(210) **055734**
(220) 21.07.2025
(730) **ROTARU-SÎRBU Natalia, MD**
Str. Codrilor nr. 10/1, ap. 4,
MD-2071, Chișinău, Republica Moldova
(540)



**Asociația Dorințelor și
Obiectivelor Realizate**

(591) Culori revendicate: roz, albastru-deschis, alb,
negru.
(511) NCL(12-2025)
35 - publicitate; administrarea, organizarea și
managementul afacerilor; lucrări de birou;
41 - educație; instruire; divertisment; activități
sportive și culturale;
44 - servicii medicale.
(531) CFE(9) 02.09.01; 02.09.14; 07.01.24;
07.03.02; 07.03.11; 27.05.09; 29.01.14.

(210) **055735**
(220) 21.07.2025
(730) **BT-TABAC HOLDING S.R.L., MD**
Str. Serghei Lazo nr. 124/1, MD-7422,
Tvardița, Taraclia, Republica Moldova
(540)

ARISTOCRAT

(511) NCL(12-2025)

34 - tutun și înlocuitori de tutun; țigări și trabucuri;
țigări electronice și vaporizatoare orale pen-
tru fumători; articole pentru fumători; chibri-
turi.

(210) **055736**
(220) 22.07.2025
(730) **SIGAL Mihail, MD**
Str. Romantica nr. 7,
MD-2025, Chișinău, Republica Moldova
(540)



(511) NCL(12-2025)
25 - îmbrăcăminte, încălțăminte, articole care
servesc la acoperirea capului;
35 - publicitate; administrarea, organizarea și
managementul afacerilor; lucrări de birou.
(531) CFE(9) 02.09.01; 26.04.04; 26.04.14;
27.03.02; 27.05.01.

(210) **055737**
(220) 22.07.2025
(730) **SIGAL Mihail, MD**
Str. Romantica nr. 7,
MD-2025, Chișinău, Republica Moldova
(540)



(511) NCL(12-2025)

- 25 - îmbrăcăminte, încălțăminte, articole care servesc la acoperirea capului;
- 35 - publicitate; administrarea, organizarea și managementul afacerilor; lucrări de birou.
- (531) CFE(9) 05.07.02; 05.11.01; 05.11.13; 27.03.11; 27.05.08.

-
- (210) **055738**
 (220) 22.07.2025
 (730) **CÂRCIUMARU Dumitru, MD**
 Str. Avicenna nr. 19,
 MD-2025, Chișinău, Republica Moldova
 (540)



- (511) NCL(12-2025)
 36 - servicii financiare, monetare și bancare; servicii de asigurări; servicii imobiliare;
- 41 - educație; instruire; divertisment; activități sportive și culturale.
- (531) CFE(9) 20.05.07; 22.01.11; 26.01.02; 27.05.24.

-
- (210) **055740**
 (220) 24.07.2025
 (730) **GROSSBOND S.R.L., MD**
 Str. N. Dimo nr. 126/6, MD-2003,
 Durlești, Chișinău, Republica Moldova
 (540)

Sistem AI
 A L Ū M I N Y U M

- (591) Culori revendicate: albastru-închis, roșu-aprins, alb, negru.
- (511) NCL(12-2025)
 06 - metale comune și aliajele lor, minereuri; materiale metalice pentru edificare și construcții; construcții transportabile metalice; cabluri și fire neelectrice din metal comun; mici articole de fierărie; containere metalice pentru depozitare sau transport; panouri de construcții din metal;
- 19 - materiale, nemetalice, pentru clădiri și construcții; componente de construcție a fațadelor din materiale nemetalice.
- (531) CFE(9) 26.04.18; 27.05.09; 29.01.14.

-
- (210) **055744**
 (220) 22.07.2025
 (730) **UNTURĂ Dan, MD**
 Bd. Grigore Vieru nr. 3, ap. 54,
 MD-2005, Chișinău, Republica Moldova
 (540)

ZENTO

- (511) NCL(12-2025)
 06 - metale comune și aliajele lor, minereuri; materiale metalice pentru edificare și construcții; construcții transportabile metalice; cabluri și fire neelectrice din metal comun; mici articole de fierărie; containere metalice pentru depozitare sau transport; seifuri;
- 19 - materiale, nemetalice, pentru clădiri și construcții; conducte rigide, nemetalice, pentru construcții; asfalt, smoală, gudron și bitum; construcții transportabile, nemetalice; monumente, nemetalice;
- 35 - publicitate; administrarea, organizarea și managementul afacerilor; lucrări de birou;
- 37 - servicii de construcții; servicii de instalații și reparații; extracții miniere, foraje pentru extracția de petrol și gaze.

-
- (210) **055745**
 (220) 22.07.2025
 (730) **UNTURĂ Dan, MD**
 Bd. Grigore Vieru nr. 3, ap. 54,
 MD-2025, Chișinău, Republica Moldova
 (540)

NOVORA

(511) NCL(12-2025)

- 06 - metale comune și aliajele lor, minereuri; materiale metalice pentru edificare și construcții; construcții transportabile metalice; cabluri și fire neelectrice din metal comun; mici articole de fierărie; containere metalice pentru depozitare sau transport; seifuri;
- 19 - materiale, nemetalice, pentru clădiri și construcții; conducte rigide, nemetalice, pentru construcții; asfalt, smoală, gudron și bitum; construcții transportabile, nemetalice; monumente, nemetalice;
- 35 - publicitate; administrarea, organizarea și managementul afacerilor; lucrări de birou;
- 37 - servicii de construcții; servicii de instalații și reparații; extracții miniere, foraje pentru extracția de petrol și gaze.

(210) **055746**

(220) 17.07.2025

(730) **INTERCLIMAT LUX S.R.L., MD**

Str. Uzinelor nr. 60,

MD-2023, Chișinău, Republica Moldova

(540)



(591) Culori revendicate: alb, negru, roșu, albastru.

(511) NCL(12-2025)

- 11 - aparate și instalații de iluminat, de încălzire, de răcire, de producere a vaporilor, de coacere, de uscare, de ventilare, de distribuire a apei și de uz sanitar.

(531) CFE(9) 01.15.05; 01.15.15; 26.11.13; 26.13.25; 27.05.24; 29.01.14.

(210) **055747**

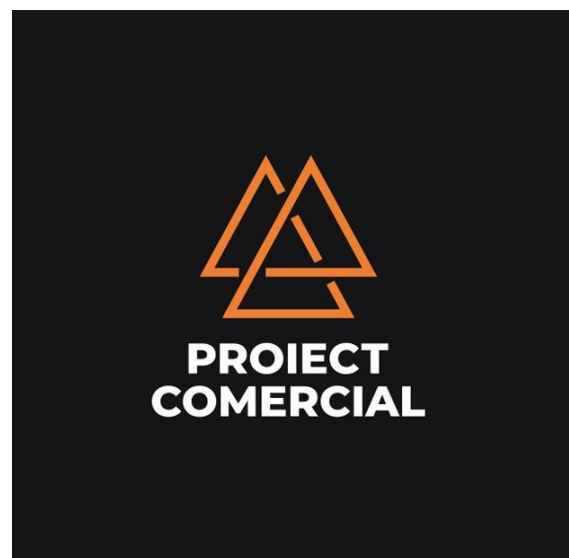
(220) 17.07.2025

(730) **INTERCLIMAT LUX S.R.L., MD**

Str. Uzinelor nr. 60,

MD-2023, Chișinău, Republica Moldova

(540)



(591) Culori revendicate: alb, negru, portocaliu.

(511) NCL(12-2025)

- 11 - aparate și instalații de iluminat, de încălzire, de răcire, de producere a vaporilor, de coacere, de uscare, de ventilare, de distribuire a apei și de uz sanitar.

(531) CFE(9) 26.03.03; 26.03.04; 27.05.01; 29.01.13.

(210) **055748**

(220) 21.07.2025

(730) **CIORĂNICĂ Rodica, MD**

Str. Caucaz nr. 44 B, MD-2003,

Durlești, Chișinău, Republica Moldova

(540)

**OMUL
ANULUI**

- (591) Culori revendicate: auriu de diferite nuanțe.
 (511) NCL(12-2025)
 16 - hârtie și carton; produse de imprimare; articole pentru legătorie; fotografii; articole de papetărie și de birou, cu excepția mobilei; adezivi pentru papetărie sau menaj; materiale de desen și materiale pentru artiști; pensule; materiale didactice și de instruire; foi, folii și pungi din plastic pentru împachetare și ambalare; caractere și clișee tipografice;
 35 - publicitate; administrarea, organizarea și managementul afacerilor; lucrări de birou;
 38 - servicii de telecomunicații;
 41 - educație; instruire; divertisment; activități sportive și culturale.
 (531) CFE(9) 27.05.01; 29.01.02.

- (210) **055749**
 (220) 21.07.2025
 (730) **CIORĂNICĂ Rodica, MD**
 Str. Caucaz nr. 44 B, MD-2003,
 Durlești, Chișinău, Republica Moldova
 (540)



- (591) Culori revendicate: alb, auriu de diferite nuanțe, negru.
 (511) NCL(12-2025)
 16 - hârtie și carton; produse de imprimare; articole pentru legătorie; fotografii; articole de papetărie și de birou, cu excepția mobilei;

adezivi pentru papetărie sau menaj; materiale de desen și materiale pentru artiști; pensule; materiale didactice și de instruire; foi, folii și pungi din plastic pentru împachetare și ambalare; caractere și clișee tipografice;

- 35 - publicitate; administrarea, organizarea și managementul afacerilor; lucrări de birou;
 38 - servicii de telecomunicații;
 41 - educație; instruire; divertisment; activități sportive și culturale.
 (531) CFE(9) 26.04.18; 27.05.24; 29.01.13.

- (210) **055750**
 (220) 22.07.2025
 (730) **FASHION RETAIL GROUP S.R.L., MD**
 Str. A. Cristea nr. 34, ap. (of.) 103,
 MD-6801, Ialoveni, Republica Moldova
 (540)



- (591) Culori revendicate: alb - negru.
 (511) NCL(12-2025)
 18 - piele sau imitație de piele; piei de animale; umbrele de ploaie; umbrele de ploaie telescopice; umbrele de soare; bastoane; bastoane pentru munte; bice; valize; valize pe roțile; valize cu roțile; piei tăbăcite; frâie (harnașamente); port-carduri de piele; port-carduri din imitație de piele; port-carduri (marochinărie); portmonee; portmonee din metale prețioase (pentru monede); portmonee din piele; portmonee fabricate din metale prețioase; cufere (de voiaj) din împletitură de răchită kori; cufere (bagaje); neseruri vâ-

dute goale; genți; genți cu rotile; genți de călătorie; cufere și geamantane; etichete din piele; piele de căprioară, cu excepția celei pentru curățare; bice cu mai multe curele (bice); cadre pentru poșete; cadre pentru umbrele sau umbrele de soare; cutii pentru corespondență și documente de valoare; inele pentru umbrele; valve din piele; cutii pentru cărți de vizită (portvizite); cutii din piele; cutii din imitații de piele; cutii din piele pentru pălării; crupe părți ale (crupeanelor); șevro; articole de șelărie; harnașamente; portchei; rucsacuri; moleschin (imitație de piele); ghiozdane; mape pentru documente; umbrele; umbrele de plajă (umbrele de soare pentru plajă); curelărie realizată din piele; curele de harnașament; curele din piele; curele pentru cai care să-i împiedice să roadă gardul grajdului; curele pentru genți de mână; curelărie (echipamente pentru soldați); genți de plajă; randsels (ghiozdane japoneze); mânere de baston; mânere de umbrelă; mânere de valiză; mânere (genți); mânere pentru bastoane de mers; mânere pentru susținerea sacoșelor de cumpărături; martingale (piese de harnașament); port-bebe; portchei din piele; portchei din imitații de piele; ranițe (rucsacuri); ranițe; genți pentru șa; huse de mobilă, din piele; genți din piele; genți diplomat; genți diplomat pentru documente; genți pentru gimnastică; genți pentru îmbrăcăminte sport; genți pentru instrumente și partituri (muzică); genți pentru sport; genți și portofele din piele; carton imitație de piele; armaturi pentru genți (piese structurale de genți); scaune-baston; punguțe, plicuri, săculețe din piele pentru ambalaj; sacoșe de cumpărături cu roți; genți universale de sport cu rotile; huse din piele pentru arcuri; huse pentru umbrele; huse pentru umbrele de soare; genți de seară; genți pentru cosmetice (fără conținut); genți pentru cosmetice vândute goale; genți pentru haine; ghiozdane școlare; portbebeuri (marsupii tip fașă sau hamuri); portbebeuri pentru transportul copiilor; rucsacuri pentru transportat copii; genți de mână; genți de mână pentru bărbați; genți de mână (poșete); genți de voiaj din imitație de piele; genți de voiaj din piele pentru haine; genți de voiaj pentru îmbrăcăminte sport; genți din imitație de piele; genți mici de voiaj (pentru sejururi scurte); genți pentru cărți; genți pentru școlari; genți sport de uz general; genți sportive; genți tip sac; huse pentru bagaje; genți de voiaj cu rotile; genți de voiaj

din materiale plastice; genți pentru camping; portofele pentru carduri; rucsacuri tip raniță; saci de voiaj; șnururi din piele; valize de piele; truse de voiaj (marochinărie); zăbale (harnașament); mape pentru documente (marochinărie); etichete pentru bagaje; curele din piele (șelărie); curele pentru scărițe de șa; baston-umbrelă (bastoane transformabile în umbrele); blană de animale; borsete pentru bărbați; cadre de pus în spate pentru transportul copiilor; bastoane de umbrelă; mânere de bastoane; articole de voiaj; articole de șelărie, bice și articole vestimentare pentru animale; piele brută sau semiprelucrată; imitații de piele; piele netăbăcită și alte tipuri de piei prelucrate sau semiprelucrate; piese metalice pentru umbrele; tije pentru umbrele și umbrele de soare;

- 25 - bandane; berete; stihari; articole de îmbrăcăminte; articole de încălțăminte; articole pentru acoperirea capului; boa (eșarfe din pene); body-uri (lenjerie de corp); chiloți; ghetete; bustiere; păslari (cizme din fetru); căpute de încălțăminte; șlapi; manșete (îmbrăcăminte); combinezoane de schi; inserții pentru tocuri; voalete; centuri cu buzunar pentru bani (îmbrăcăminte); jambiere; jambiere pentru genunchi (articole de îmbrăcăminte); ghetre; încălțăminte pentru antrenament; pantofi de gimnastică; căptușeli confecționate (piese vestimentare); îmbrăcăminte din lână; corsete (lenjerie); corsaje; saboți (încălțăminte); pulovere; bavete pentru copii (nu din hârtie); pantalonași pentru bebeluși; căști de duș; espadrile; veste; gulere detașabile pentru cămăși; galoși; gluși (îmbrăcăminte); papuci de casă; accesoriile metalice pentru încălțăminte; carcase de pălării; eșarfe; buzunare de haine; chimonouri japoneze; uniforme de karate; uniforme de judo; viziere (articole de îmbrăcăminte); viziere (șepci); colanți; corsete (lenjerie intimă); lenjerie de corp; combinezoane; pelerine; costume; costume pentru înot; costume de înot; cravate; jachete (îmbrăcăminte); mănuși de schi; încălțăminte de schi și snow-board și părți ale acestora; plastioane de cămăși; mantile; costume de bal mascat și de Halloween; măști pentru dormit; mitre (pălării); mănuși fără degete (îmbrăcăminte); manșoane (îmbrăcăminte); căști de protecție contra frigului pentru urechi (articole de îmbrăcăminte); bentițe pentru cap; salopete; salopete de schi; salopete scurte (articole de îmbrăcăminte); îmbrăcăminte impermeabilă; îmbră-

căminte pentru automobiliști; îmbrăcăminte pentru cicliști; articole de îmbrăcăminte pentru ciclism; articole de îmbrăcăminte pentru atletism; articole de îmbrăcăminte pentru sport; îmbrăcăminte din piele; articole de îmbrăcăminte din piele; gabardine (îmbrăcăminte); jerseuri (îmbrăcăminte); articole de îmbrăcăminte din imitație de piele; corsete (articole de îmbrăcăminte, corsete); paltoane; tricotaje; șosete; șosete antiperspirante; îmbrăcăminte din hârtie; pălării de hârtie (îmbrăcăminte); haine tip parka; pelerine pentru coafor; tocuri; tălpi de încălțăminte; clinuri pentru șubrat (părți de articole de îmbrăcăminte); bretele pentru îmbrăcăminte; pijamale; slipuri de baie; ascoturi (cravate); mantouri; încălțăminte de plajă; costume de plajă; ponchouri; curele (accesorii vestimentare); îmbrăcăminte pentru nou născuți; dispozitive anti-alunecare pentru încălțăminte; curele pentru încălțăminte; gecii de pescuit; bluze; mănuși (articole de îmbrăcăminte); sandale; sandale de baie; sarafane; sariuri; saronguri; cămăși; fuste; fuste-pantaloni; suspensoare (lenjerie de corp); jupoane; lenjerie intimă antiperspirantă; încălțăminte de sport; haine tricotate; tricouri sportive fără mâneci; sarafane (rochii); costume de baie; turbane; togi; boxeri pentru băieși (lenjerie intimă); pantofi; șorturi (îmbrăcăminte); uniforme; tricouri; halate; halate de baie; halate de baie cu glugă; tocuri pentru încălțăminte; batiste de buzunar; eșarfe pentru gât; blănuri (îmbrăcăminte); mantii de blană; jobene; cizme; șaluri; crampoane pentru ghetă de fotbal; crampoane pentru atașare pe încălțăminte sport; ciorapi; ciorapi antiperspiranți; jartiere pentru șosete bărbătești; pantaloni;

- 35 - publicitate și reclamă; management activităților comerciale; management de afaceri comerciale; servicii de secretariat și de birou, servicii de administrare comercială pentru prelucrarea automată a vânzărilor pe Internet; consultanță organizațională pentru programe de loialitate pentru clienți; analiza prețului de cost; servicii de analiză a prețurilor; auditare afaceri; studii de piață; proiectare de studii ale opiniei publice; prezentarea produselor prin toate mijloacele de comunicare pentru vânzarea cu amănuntul; servicii de consiliere referitoare la tranzacții comerciale; asistența privind managementul afacerilor; asistență în management pentru întreprinderi comerciale sau industriale; servicii

de consultanță în afaceri; servicii de consultanță în administrarea afacerilor; servicii de consultanță în managementul afacerilor; anchete de conjunctură; previziuni economice; indexare web în scop comercial sau publicitar; furnizarea informațiilor de marketing prin site-urile web; compilarea datelor în baze de date electronice; compilarea și furnizarea informațiilor statistice și informațiilor privind prețurile comerciale; agenții de informații comerciale; informare și consiliere comercială pentru consumatori în alegerea produselor și serviciilor; administrarea comercială a licențelor produselor și a serviciilor pentru terți; consultanță privind managementul afacerilor; consultanță cu privire la strategia de comunicare în domeniul relațiilor publice; consultanță privind organizarea și managementul afacerilor; servicii de publicitate, marketing și promovare; efectuarea studiilor de marketing; intermedierea de contacte comerciale și economice; furnizarea spațiului de pagini web pentru promovarea produselor și serviciilor; redactări de texte publicitare; servicii de marketing în domeniul optimizării traficului pe site-uri web; organizarea expozițiilor în scopuri comerciale sau publicitare; prezentări de modă în scopuri comerciale; organizarea târgurilor în scopuri comerciale sau publicitare; închirierea spațiilor publicitare; decorarea vitrinelor; estimare în afaceri comerciale; servicii de intermediere de afaceri cu privire la corelarea potențialilor investitori privați cu antreprenorii care au nevoie de finanțare; servicii de expertiză în afaceri; servicii de intermediere comercială; servicii de comparare a prețurilor; servicii de aprovizionare pentru terți (achiziții de bunuri și servicii pentru alte întreprinderi); servicii de agenții de modele referitoare la publicitate; agenții de publicitate; servicii de consultanță privind relațiile publice; căutare de sponsorizare; optimizarea motoarelor de căutare pentru promovarea vânzărilor; servicii de răspuns telefonic (pentru terți); închiriere de material publicitar; închiriere de panouri publicitare; închiriere de mașini și aparate de birou; închiriere de timp publicitar în mijloacele de comunicare; închiriere de automate de vânzare; închiriere de standuri de vânzare; închiriere de fotocopioare; difuzarea de materiale publicitare; publicarea textelor publicitare; publicitate radiofonică; înregistrarea de comunicare scrise și de date; publicitate; servicii publicitare de tip „pay per click”; lipi-

rea de afișe publicitare; publicitate directă prin poștă; publicitate on-line într-o rețea informatizată; servicii de fotocopiere; distribuire de eșantioane; distribuire de materiale publicitare; dezvoltare de concepții de publicitate; servicii de cercetări în domeniul afacerilor; compilarea și sistematizarea informațiilor în baze de date computerizate; întocmirea extraselor de cont; promovare de produse și servicii pentru terți; servicii de telemarketing; servicii de stenografie; publicitate televizată; negociere și încheiere de tranzacții comerciale pentru terți; consultanță profesională în afaceri; consultanță profesională cu privire la administrarea afacerilor.

(531) CFE(9) 26.01.18; 26.01.24; 27.05.24.

(210) **055751**

(220) 22.07.2025

(730) **FASHION RETAIL GROUP S.R.L., MD**

Str. A. Cristea nr. 34, ap. (of.) 103,

MD-6801, Ialoveni, Republica Moldova

(540)



(591) Culori revendicate: alb - negru.

(511) NCL(12-2025)

18 - piele sau imitație de piele; piei de animale; umbrele de ploaie; umbrele de ploaie telescopice; umbrele de soare; bastoane; bastoane pentru munte; bice; valize; valize pe rotile; valize cu rotile; piei tăbăcite; frâie (harnașamente); port-carduri de piele; port-

carduri din imitație de piele; port-carduri (marochinărie); portmonee; portmonee din metale prețioase (pentru monede); portmonee din piele; portmonee fabricate din metale prețioase; cufere (de voiaj) din împletitură de răchită kori; cufere (bagaje); neseruri vândute goale; genți; genți cu rotile; genți de călătorie; cufere și geamantane; etichete din piele; piele de căprioară, cu excepția celei pentru curățare; bice cu mai multe curele (bice); cadre pentru poșete; cadre pentru umbrele sau umbrele de soare; cutii pentru corespondență și documente de valoare; inele pentru umbrele; valve din piele; cutii pentru cărți de vizită (portvizite); cutii din piele; cutii din imitații de piele; cutii din piele pentru pălării; crupe părți ale (crupoanelor); șevro; articole de șelărie; harnașamente; portchei; rucsacuri; moleschin (imitație de piele); ghiozdane; mape pentru documente; umbrele; umbrele de plajă (umbrele de soare pentru plajă); curelărie realizată din piele; curele de harnașament; curele din piele; curele pentru cai care să-i împiedice să roadă gardul grajdului; curele pentru genți de mână; curelărie (echipamente pentru soldați); genți de plajă; randsels (ghiozdane japoneze); mânere de baston; mânere de umbrelă; mânere de valiză; mânere (genți); mânere pentru bastoane de mers; mânere pentru susținerea sacoșelor de cumpărături; martingale (piese de harnașament); port-bebe; portchei din piele; portchei din imitații de piele; ranițe (rucsacuri); ranițe; genți pentru șa; huse de mobilă, din piele; genți din piele; genți diplomat; genți diplomat pentru documente; genți pentru gimnastică; genți pentru îmbrăcăminte sport; genți pentru instrumente și partituri (muzică); genți pentru sport; genți și portofele din piele; carton imitație de piele; armaturi pentru genți (piese structurale de genți); scaune-baston; punguțe, plicuri, săculețe din piele pentru ambalaj; sacoșe de cumpărături cu roți; genți universale de sport cu rotile; huse din piele pentru arcuri; huse pentru umbrele; huse pentru umbrele de soare; genți de seară; genți pentru cosmetice (fără conținut); genți pentru cosmetice vândute goale; genți pentru haine; ghiozdane școlare; portbebeuri (marsupii tip fașă sau hamuri); portbebeuri pentru transportul copiilor; rucsacuri pentru transportat copii; genți de mână; genți de mână pentru bărbați; genți de mână (poșete); genți de voiaj din imitație de piele; genți de voiaj din piele pentru haine;

- genți de voiaj pentru îmbrăcăminte sport; genți din imitație de piele; genți mici de voiaj (pentru sejururi scurte); genți pentru cărți; genți pentru școlari; genți sport de uz general; genți sportive; genți tip sac; huse pentru bagaje; genți de voiaj cu rotile; genți de voiaj din materiale plastice; genți pentru camping; portofele pentru carduri; rucsacuri tip raniță; saci de voiaj; șnururi din piele; valize de piele; truse de voiaj (marochinărie); zăbale (harnașament); mape pentru documente (marochinărie); etichete pentru bagaje; curele din piele (șelărie); curele pentru scărițe de șa; baston-umbrelă (bastoane transformabile în umbrele); blană de animale; borsete pentru bărbați; cadre de pus în spate pentru transportul copiilor; bastoane de umbrelă; mânere de bastoane; articole de voiaj; articole de șelărie, bice și articole vestimentare pentru animale; piele brută sau semiprelucrată; imitații de piele; piele netăbăcită și alte tipuri de piei prelucrate sau semiprelucrate; piese metalice pentru umbrele; tije pentru umbrele și umbrele de soare;
- 25 - bandane; berete; stihari; articole de îmbrăcăminte; articole de încălțăminte; articole pentru acoperirea capului; boa (eșarfe din pene); bodyuri (lenjerie de corp); chiloți; ghețe; bustiere; pâslari (cizme din fetru); căpute de încălțăminte; șlapi; manșete (îmbrăcăminte); combinezoane de schi; inserții pentru tocuri; voalete; centuri cu buzunar pentru bani (îmbrăcăminte); jambiere; jambiere pentru genunchi (articole de îmbrăcăminte); ghețe; încălțăminte pentru antrenament; pantofi de gimnastică; căptușeli confecționate (piese vestimentare); îmbrăcăminte din lână; corsete (lenjerie); corsaje; saboți (încălțăminte); pulovere; bavete pentru copii (nu din hârtie); pantolonași pentru bebeluși; căști de duș; espadrile; veste; gulere detașabile pentru cămăși; galoși; gluși (îmbrăcăminte); papuci de casă; accesorii metalice pentru încălțăminte; carcase de pălării; eșarfe; buzunare de haine; chimonouri japoneze; uniforme de karate; uniforme de judo; viziere (articole de îmbrăcăminte); viziere (șepci); colanți; corsete (lenjerie intimă); lenjerie de corp; combinezoane; pelerine; costume; costume pentru înot; costume de înot; cravate; jachete (îmbrăcăminte); mănuși de schi; încălțăminte de schi și snow-board și părți ale acestora; plastroane de cămăși; mantile; costume de bal mascat și de Halloween; măști pentru dormit; mitre (pălării); mănuși fără degete (îmbrăcăminte); manșoane (îmbrăcăminte); căști de protecție contra frigului pentru urechi (articole de îmbrăcăminte); bentițe pentru cap; salopete; salopete de schi; salopete scurte (articole de îmbrăcăminte); îmbrăcăminte impermeabilă; îmbrăcăminte pentru automobile; îmbrăcăminte pentru cicliști; articole de îmbrăcăminte pentru ciclism; articole de îmbrăcăminte pentru atletism; articole de îmbrăcăminte pentru sport; îmbrăcăminte din piele; articole de îmbrăcăminte din piele; gabardine (îmbrăcăminte); jerseuri (îmbrăcăminte); articole de îmbrăcăminte din imitație de piele; corsete (articole de îmbrăcăminte, corsete); paltoane; tricotate; șosete; șosete antiperspirante; îmbrăcăminte din hârtie; pălării de hârtie (îmbrăcăminte); haine tip parka; pelerine pentru coafor; tocuri; tălpi de încălțăminte; clinuri pentru șubrat (părți de articole de îmbrăcăminte); bretele pentru îmbrăcăminte; pijamale; slipuri de baie; ascoturi (cravate); mantouri; încălțăminte de plajă; costume de plajă; ponchouri; curele (accesorii vestimentare); îmbrăcăminte pentru nou născuți; dispozitive anti-alunecare pentru încălțăminte; curele pentru încălțăminte; geci de pescuit; bluze; mănuși (articole de îmbrăcăminte); sandale; sandale de baie; sarafane; sariuri; saronguri; cămăși; fuste; fuste-pantaloni; suspensoare (lenjerie de corp); jupoane; lenjerie intimă antiperspirantă; încălțăminte de sport; haine tricotate; tricouri sportive fără mâneci; sarafane (rochii); costume de baie; turbane; togi; boxeri pentru băieși (lenjerie intimă); pantofi; șorturi (îmbrăcăminte); uniforme; tricouri; halate; halate de baie; halate de baie cu glugă; tocuri pentru încălțăminte; batiste de buzunar; eșarfe pentru gât; blănuri (îmbrăcăminte); mantii de blană; jobene; cizme; șaluri; crampoane pentru ghețe de fotbal; crampoane pentru atașare pe încălțăminte sport; ciorapi; ciorapi antiperspiranți; jartiere pentru șosete bărbătești; pantaloni;
- 35 - publicitate și reclamă; management activităților comerciale; management de afaceri comerciale; servicii de secretariat și de birou, servicii de administrare comercială pentru prelucrarea automată a vânzărilor pe Internet; consultanță organizațională pentru programe de loialitate pentru clienți; analiza prețului de cost; servicii de analiză a prețurilor; auditare afaceri; studii de piață; proiectare de studii ale opiniei publice; prezentarea produselor prin toate mijloacele de comuni-

care pentru vânzarea cu amănuntul; servicii de consiliere referitoare la tranzacții comerciale; asistența privind managementul afacerilor; asistență în management pentru întreprinderi comerciale sau industriale; servicii de consultanță în afaceri; servicii de consultanță în administrarea afacerilor; servicii de consultanță în managementul afacerilor; anchete de conjunctură; previziuni economice; indexare web în scop comercial sau publicitar; furnizarea informațiilor de marketing prin site-urile web; compilarea datelor în baze de date electronice; compilarea și furnizarea informațiilor statistice și informațiilor privind prețurile comerciale; agenții de informații comerciale; informare și consiliere comercială pentru consumatori în alegerea produselor și serviciilor; administrarea comercială a licențelor produselor și a serviciilor pentru terți; consultanță privind managementul afacerilor; consultanță cu privire la strategia de comunicare în domeniul relațiilor publice; consultanță privind organizarea și managementul afacerilor; servicii de publicitate, marketing și promovare; efectuarea studiilor de marketing; intermedierea de contacte comerciale și economice; furnizarea spațiului de pagini web pentru promovarea produselor și serviciilor; redactări de texte publicitare; servicii de marketing în domeniul optimizării traficului pe site-uri web; organizarea expozițiilor în scopuri comerciale sau publicitare; prezentări de modă în scopuri comerciale; organizarea târgurilor în scopuri comerciale sau publicitare; închirierea spațiilor publicitare; decorarea vitrinelor; estimare în afaceri comerciale; servicii de intermediere de afaceri cu privire la corelarea potențialilor investitori privați cu antreprenorii care au nevoie de finanțare; servicii de expertiză în afaceri; servicii de intermediere comercială; servicii de comparare a prețurilor; servicii de aprovizionare pentru terți (achiziții de bunuri și servicii pentru alte întreprinderi); servicii de agenții de modele referitoare la publicitate; agenții de publicitate; servicii de consultanță privind relațiile publice; căutare de sponsorizare; optimizarea motoarelor de căutare pentru promovarea vânzărilor; servicii de răspuns telefonic (pentru terți); închiriere de material publicitar; închiriere de panouri publicitare; închiriere de mașini și aparate de birou; închiriere de timp publicitar în mijloacele de comunicare; închiriere de automate de vânzare; închiriere de standuri de vânzare;

re; închiriere de fotocopitoare; difuzarea de materiale publicitare; publicarea textelor publicitare; publicitate radiofonică; înregistrarea de comunicare scrise și de date; publicitate; servicii publicitare de tip „pay per click”; lipirea de afișe publicitare; publicitate directă prin poștă; publicitate on-line într-o rețea informatizată; servicii de fotocopiere; distribuire de eşantioane; distribuire de materiale publicitare; dezvoltare de concepții de publicitate; servicii de cercetări în domeniul afacerilor; compilarea și sistematizarea informațiilor în baze de date computerizate; întocmirea extraselor de cont; promovare de produse și servicii pentru terți; servicii de telemarketing; servicii de stenografie; publicitate televizată; negocieri și încheiere de tranzacții comerciale pentru terți; consultanță profesională în afaceri; consultanță profesională cu privire la administrarea afacerilor.

(511) CFE(9) 26.01.18; 26.01.24; 27.05.24.

(210) **055752**

(220) 22.07.2025

(730) **EXPERT DRINKS S.R.L., MD**

Str. Petricani nr. 21/6,

MD-2059, Chișinău, Republica Moldova

(540)



HEDONISM

(511) NCL(12-2025)

35 - publicitate; administrarea, organizarea și managementul afacerilor; lucrări de birou;

43 - servicii de alimentație publică; servicii de cazare temporară.

(531) CFE(9) 05.07.10; 26.07.01; 27.05.01.

(210) **055753**

(220) 22.07.2025

(730) **SUDMAXPLAST S.R.L., MD**
Str. Grenoble nr. 196, MD-2044,
Codru, Chişinău, Republica Moldova

(540)

PLASTEXPERT

(511) NCL(12-2025)

- 37 - servicii de construcţii; servicii de instalaţii şi reparaţii; extracţii miniere, foraje pentru extracţia de petrol şi gaze;
- 40 - tratarea materialelor; reciclarea gunoaielor şi deşeurilor; filtrarea aerului şi tratarea apei; servicii de imprimare; conservarea alimentelor şi a băuturilor.

pentru mulaje dentare; dezinfectante; produse pentru distrugerea animalelor dăunătoare; fungicide, erbicide;

- 30 - cafea, ceai, cacao şi înlocuitori ai acestora; orez, paste făinoase şi tăiţei; tapioca şi sago; făină şi preparate din cereale; pâine, produse de patiserie şi cofetărie; ciocolată; îngheţată, şerbeturi şi alte îngheţate comestibile; zahăr, miere, sirop de melasă; drojdie, praf de copt; sare, condimente, mirodenii, plante aromatice conservate; oţet, sosuri şi alte condimente; gheaţă (apă îngheţată);
- 32 - bere; băuturi nealcoolice; ape minerale şi carbogazoase; băuturi din fructe şi sucuri de fructe; siropuri şi alte preparate pentru fabricarea băuturilor nealcoolice.

(531) CFE(9) 01.15.23; 26.01.05; 27.05.09.

(210) **055754**

(220) 23.07.2025

(730) **PÂSLARU Aurelia, MD**
Str. Socoleni nr. 2A, ap. 10,
MD-2020, Chişinău, Republica Moldova

(540)



(511) NCL(12-2025)

- 03 - cosmetice şi produse de toaletă nemedicinale; produse nemedicinale pentru curăţarea dinţilor; produse de parfumerie, uleiuri esenţiale; preparate pentru albit şi alte substanţe pentru spălat; preparate pentru curăţare, lustruire şi şlefuire;
- 05 - preparate farmaceutice, medicale şi de uz veterinar; produse igienice de uz medical; alimente şi substanţe dietetice adaptate pentru uz medical sau veterinar, alimente pentru bebeluşi; suplimente dietetice pentru oameni şi animale; plasturi, materiale pentru pansamente; materiale pentru plombarea dinţilor şi

(210) **055755**

(220) 23.07.2025

(730) **K 1 BETON S.R.L, MD**
Str. Meşterul Manole nr. 5,
MD-2023, Chişinău, Republica Moldova

(540)



(511) NCL(12-2025)

- 19 - materiale, nemetalice, pentru clădiri şi construcţii; conducte rigide, nemetalice, pentru construcţii; asfalt, smoală, gudron şi bitum; construcţii transportabile, nemetalice; monumente, nemetalice;
- 37 - servicii de construcţii; servicii de instalaţii şi reparaţii; extracţii miniere, foraje pentru extracţia de petrol şi gaze.
- (531) CFE(9) 26.04.03; 26.04.17; 26.04.18; 26.04.26; 27.05.10; 27.07.11.

(210) **055756**
 (220) 24.07.2025
 (730) **ȚAPU Serghei, MD**
 Str. Albișoara nr. 82, bloc 8, ap. 226,
 MD-2005, Chișinău, Republica Moldova
 (540)

TITAN
AUTOSERVICE

(511) NCL(12-2025)
 35 - publicitate; administrarea, organizarea și managementul afacerilor; lucrări de birou;
 39 - transport; ambalarea și depozitarea mărfurilor; organizarea de călătorii.
 (531) CFE(9) 27.05.03; 27.05.19.

(210) **055760**
 (220) 24.07.2025
 (730) **BALABAN INTRAVEST S.R.L., societate comercială, MD**
 MD-5024, Gura Căinarului, Florești, Republica Moldova
 (540)

AMAR

(511) NCL(12-2025)
 32 - bere; băuturi nealcoolice; ape minerale și carbogazoase; băuturi din fructe și sucuri de fructe; siropuri și alte preparate pentru fabricarea băuturilor nealcoolice;
 33 - băuturi alcoolice, cu excepția berii; preparate alcoolice pentru fabricarea băuturilor.

(210) **055763**
 (220) 25.07.2025
 (730) **YiWu KeMei Electric Appliance CO., Ltd., CN**
 No. 1377-1, Yinhai International Business Center, Chouzhou Road, Yiwu City, Zhejiang Province, China

(540)

Kemei

(511) NCL(12-2025)
 08 - foarfece; mașini de tuns barba; onduloare pentru păr; aparate manuale pentru ondularea părului; mașini de tuns părul, electrice și neelectrice; unghiere, electrice sau neelectrice; lame de ras, electrice sau neelectrice; aparate pentru epilat, electrice sau neelectrice; clești pentru întors genele; aparate de curățat legume, acționate manual; tacâmuri (cuțite, furculițe și linguri); truse de manichiură (electrice); truse de pedichiură; cuțite de bucătărie; fiare de călcat electrice; dispozitive de feliat ouă, neelectrice.

(210) **055764**
 (220) 25.07.2025
 (730) **TROFIM Ariana, MD**
 Str. Constantin Vârnab nr. 21/2, ap. 2,
 MD-2025, Chișinău, Republica Moldova
 (540)

ETICHETA ÎN AFACERI

(511) NCL(12-2025)
 35 - publicitate; administrarea, organizarea și managementul afacerilor; lucrări de birou;
 41 - educație; instruire; divertisment; activități sportive și culturale.

(210) **055767**
 (220) 28.07.2025
 (730) **TROFIM Ariana, MD**
 Str. Constantin Vârnab nr. 21/2, ap. 2,
 MD-2025, Chișinău, Republica Moldova
 (540)

ORGANIZAREA EVENIMENTELOR PROTOCOLARE

- (511) NCL(12-2025)
 35 - publicitate; administrarea, organizarea și managementul afacerilor; lucrări de birou;
 41 - educație; instruire; divertisment; activități sportive și culturale.

- (210) **055768**
 (220) 28.07.2025
 (730) **TROFIM Ariana, MD**
 Str. Constantin Vârnab nr. 21/2, ap. 2,
 MD-2025, Chișinău, Republica Moldova
 (540)

PROTOCOL EVENTS

- (511) NCL(12-2025)
 35 - publicitate; administrarea, organizarea și managementul afacerilor; lucrări de birou;
 41 - educație; instruire; divertisment; activități sportive și culturale.

- (210) **055769**
 (220) 28.07.2025
 (730) **TROFIM Ariana, MD**
 Str. Constantin Vârnab nr. 21/2, ap. 2,
 MD-2025, Chișinău, Republica Moldova
 (540)

PROTOCOL INSTITUȚIONAL

- (511) NCL(12-2025)
 35 - publicitate; administrarea, organizarea și managementul afacerilor; lucrări de birou;
 41 - educație; instruire; divertisment; activități sportive și culturale.

- (210) **055770**
 (220) 28.07.2025
 (730) **TROFIM Ariana, MD**
 Str. Constantin Vârnab nr. 21/2, ap. 2,
 MD-2025, Chișinău, Republica Moldova
 (540)

TRAINING ÎN ETICHETĂ ȘI PROTOCOL

- (511) NCL(12-2025)
 35 - publicitate; administrarea, organizarea și managementul afacerilor; lucrări de birou;
 41 - educație; instruire; divertisment; activități sportive și culturale.

- (210) **055771**
 (220) 28.07.2025
 (730) **UNISIM-SOFT S.R.L., centru de elaborare și implementare a sistemelor informaționale de management, MD**
 Str. Alba-Iulia nr. 75/B,
 MD-2071, Chișinău, Republica Moldova
 (540)



- (591) Culori revendicate: roșu, alb, albastru, negru, gri.
 (511) NCL(12-2025)
 09 - aparate și instrumente științifice, pentru cercetare, de navigare, geodezice, fotografice, cinematografice, audiovizuale, optice, de cântărire, de măsurare, de semnalizare, de detectare, de testare, de verificare, de salvare și didactice; aparate și instrumente pentru conducerea, distribuția, transformarea, acumularea, reglarea sau controlul distribuției sau utilizării energiei electrice; aparate și instrumente pentru înregistrarea, transmiterea, reproducerea sau procesarea sunetului, imaginilor sau a datelor; suporturi media înregistrate și descărcabile, software pentru calculatoare, suporturi media digitale sau analogice de înregistrare și de stocare fără conținut; mecanisme pentru aparate cu preplată; case de marcat, dispozitive de calculat; calculatoare și dispozitive periferice pentru calculatoare; costume de scafandru, măști pentru scafandri, dopuri de urechi pentru scafandri, clești de nas pentru scafandri și

înotători, mănuși pentru scafandri, aparate de respirat pentru înot subacvatic; extinctoare;

- 42 - servicii științifice și tehnologice, precum și servicii de cercetare și creație, referitoare la acestea; servicii de analiză industrială, cercetare industrială și proiectare industrială; servicii de control al calității și de autentificare; crearea și dezvoltarea calculatoarelor și programelor de calculator;
- 45 - servicii juridice; servicii de securitate pentru protecția fizică a bunurilor materiale și a persoanelor; servicii matrimoniale, servicii de rețele de socializare on-line; servicii funerare.
- (531) CFE(9) 26.01.04; 26.04.18; 26.07.05; 27.05.09; 29.01.15.

-
- (210) **055772**
 (220) 28.07.2025
 (730) **DAS SALON EXPO S.R.L., MD**
 Str. București nr. 107/7,
 MD-2012, Chișinău, Republica Moldova
 (540)



- (511) NCL(12-2025)
 35 - publicitate; administrarea, organizarea și managementul afacerilor; lucrări de birou.
 (531) CFE(9) 07.03.15; 25.07.04; 26.04.09; 27.05.01.

-
- (210) **055773**
 (220) 29.07.2025
 (730) **PDG FRUCT S.R.L., MD**
 MD-4432, Pitușca, Călărași, Republica Moldova
 (540)



- (591) Culori revendicate: negru, albastru de diferite nuanțe, verde.
 (511) NCL(12-2025)
 11 - aparate și instalații de iluminat, de încălzire, de răcire, de producere a vaporilor, de coacere, de uscare, de ventilare, de distribuire a apei și de uz sanitar;
 29 - fructe și legume conservate, congelate, uscate și fierte; jeleuri, dulcețuri, compoturi;
 31 - fructe și legume proaspete, bulbi, răsaduri și semințe pentru plantare;
 32 - băuturi din fructe și sucuri de fructe; siropuri și alte preparate pentru fabricarea băuturilor nealcoolice;
 35 - publicitate; administrarea, organizarea și managementul afacerilor; lucrări de birou;
 39 - transport; ambalarea și depozitarea mărfurilor; organizarea de călătorii.
 (531) CFE(9) 05.07.23; 24.17.19; 26.01.05; 26.13.25; 27.05.01; 29.01.13.

-
- (210) **055774**
 (220) 29.07.2025
 (730) **PDG FRUCT S.R.L., MD**
 MD-4432, Pitușca, Călărași, Republica Moldova
 (540)



PDG FRUITS

- (591) Culori revendicate: negru, albastru de diferite nuanțe, verde.
- (511) NCL(12-2025)
- 11 - aparate și instalații de iluminat, de încălzire, de răcire, de producere a vaporilor, de coacere, de uscare, de ventilare, de distribuire a apei și de uz sanitar;
- 29 - fructe și legume conservate, congelate, uscate și fierte; jeleuri, dulcețuri, compoturi;
- 31 - fructe și legume proaspete, bulbi, răsaduri și semințe pentru plantare;
- 32 - băuturi din fructe și sucuri de fructe; siropuri și alte preparate pentru fabricarea băuturilor nealcoolice;
- 35 - publicitate; administrarea, organizarea și managementul afacerilor; lucrări de birou;
- 39 - transport; ambalarea și depozitarea mărfurilor; organizarea de călătorii.
- (531) CFE(9) 05.07.23; 24.17.19; 26.01.05; 26.13.25; 27.05.01; 29.01.13.

- (210) **055775**
- (220) 29.07.2025
- (730) **PDG FRUCT S.R.L., MD**
MD-4432, Pitușca, Călărași, Republica Moldova
- (540)



- (591) Culori revendicate: negru, albastru de diferite nuanțe, verde.
- (511) NCL(12-2025)
- 11 - aparate și instalații de iluminat, de încălzire, de răcire, de producere a vaporilor, de coacere, de uscare, de ventilare, de distribuire a apei și de uz sanitar;
- 29 - fructe și legume conservate, congelate, uscate și fierte; jeleuri, dulcețuri, compoturi;
- 31 - fructe și legume proaspete, bulbi, răsaduri și semințe pentru plantare;
- 32 - băuturi din fructe și sucuri de fructe; siropuri și alte preparate pentru fabricarea băuturilor nealcoolice;
- 35 - publicitate; administrarea, organizarea și managementul afacerilor; lucrări de birou;
- 39 - transport; ambalarea și depozitarea mărfurilor; organizarea de călătorii.
- (531) CFE(9) 05.07.23; 24.17.19; 26.01.05; 26.13.25; 27.05.01; 29.01.13.

- (210) **055776**
- (220) 28.07.2025
- (730) **CEPOI Victor, MD**
Str-la 7 Tineretului nr. 15, MD-2003,
Durlești, Chișinău, Republica Moldova
- (540)

BISPOL

- (511) NCL(12-2025)
- 04 - uleiuri și unsori industriale, ceară; lubrifianți; produse pentru absorbția, umezirea și compactarea pulberilor; combustibili și materiale pentru iluminat; lumânări și fitiluri pentru iluminat;
- 11 - aparate și instalații de iluminat, de încălzire, de răcire, de producere a vaporilor, de coa-

cere, de uscare, de ventilare, de distribuire a apei și de uz sanitar.

(210) **055777**

(220) 28.07.2025

(730) **CEPOI Victor, MD**

Str-la 7 Tineretului nr. 15, MD-2003,
Durllești, Chișinău, Republica Moldova

(540)

TOKARO

(511) NCL(12-2025)

24 - textile și înlocuitori de textile; lenjerie de uz casnic; perdele din material textil sau plastic.

(210) **055778**

(220) 22.07.2025

(730) **Asociația pentru Dezvoltarea Comunicațiilor Electronice și Tehnologiilor Inovaționale (ACETI), asociație obștească, MD**

Str. Ștefan cel Mare nr. 76 A,
MD-3100, Bălți, Republica Moldova

(540)



(526) Elementele mărcii asupra cărora solicitantul declară că renunță la invocarea oricărui drept exclusiv: „Măsurarea Intensității Digitale a IMM-urilor”, cu excepția executării grafice deosebite.

(591) Culori revendicate: albastru-închis, verde-închis, gri, alb, violet.

(511) NCL(12-2025)

09 - aparate și instrumente științifice, pentru cercetare, de navigare, geodezice, fotografice, cinematografice, audiovizuale, optice, de cântărire, de măsurare, de semnalizare, de detectare, de testare, de verificare, de salvare și didactice; aparate și instrumente pentru conducerea, distribuția, transformarea, acumularea, reglarea sau controlul distribuției sau utilizării energiei electrice; aparate și instrumente pentru înregistrarea, transmiterea, reproducerea sau procesarea sunetului, imaginilor sau a datelor; suporturi media înregistrate și descărcabile, software pentru calculatoare, suporturi media digitale sau analogice de înregistrare și de stocare fără conținut; mecanisme pentru aparate cu preplată; case de marcat, dispozitive de calculat; calculatoare și dispozitive periferice pentru calculatoare; costume de scafandru, măști pentru scafandri, dopuri de urechi pentru scafandri, clești de nas pentru scafandri și înotători, mănuși pentru scafandri, aparate de respirat pentru înot subacvatic; extincătoare;

35 - publicitate; administrarea, organizarea și managementul afacerilor; lucrări de birou;

41 - educație; instruire; divertisment; activități sportive și culturale;

42 - servicii științifice și tehnologice, precum și servicii de cercetare și creație, referitoare la acestea; servicii de analiză industrială, cercetare industrială și proiectare industrială; servicii de control al calității și de autentificare; crearea și dezvoltarea calculatoarelor și programelor de calculator.

(531) CFE(9) 01.13.01; 01.13.10; 26.11.22; 27.05.09; 29.01.15.

(210) **055779**

(220) 28.07.2025

(730) **CEPOI Victor, MD**

Str-la 7 Tineretului nr. 15, MD-2003,
Durllești, Chișinău, Republica Moldova

(540)

JOBI

- (511) NCL(12-2025)
- 07 - mașini, mașini-unelte, unelte acționate electrice; motoare, cu excepția celor pentru vehiculele terestre; componente de cuplare și transmisie a mașinilor, cu excepția celor pentru vehiculele terestre; unelte agricole, altele decât uneltele de mână, acționate manual; incubatoare pentru ouă; mașini automate de vânzare;
- 08 - scule și instrumente de mână, acționate manual; tacâmuri; arme albe, cu excepția armelor de foc; aparate de ras;
- 09 - aparate și instrumente științifice, pentru cercetare, de navigare, geodezice, fotografice, cinematografice, audiovizuale, optice, de cântărire, de măsurare, de semnalizare, de detectare, de testare, de verificare, de salvare și didactice; aparate și instrumente pentru conducerea, distribuția, transformarea, acumularea, reglarea sau controlul distribuției sau utilizării energiei electrice; aparate și instrumente pentru înregistrarea, transmiterea, reproducerea sau procesarea sunetului, imaginilor sau a datelor; suporturi media înregistrate și descărcabile, software pentru calculatoare, suporturi media digitale sau analogice de înregistrare și de stocare fără conținut; mecanisme pentru aparate cu preplată; case de marcat, dispozitive de calculat; calculatoare și dispozitive periferice pentru calculatoare; costume de scafandru, măști pentru scafandri, dopuri de urechi pentru scafandri, clești de nas pentru scafandri și înotători, mănuși pentru scafandri, aparate de respirat pentru înot subacvatic; extinctoare;
- 17 - cauciuc, gutapercă, gumă, azbest, mică, neprelucrate și semiprelucrate, și înlocuitori pentru toate aceste materiale; materiale plastice și rășini extrudate destinate utilizării în producție; materiale de călăfăuire, etanșare și izolare; țevi, tuburi și furtunuri flexibile, nemetalice;
- 21 - ustensile și recipiente pentru menaj sau de bucătărie; articole de bucătărie și veselă, cu excepția furculițelor, cuțitelor și lingurilor; piepteni și bureți; perii, cu excepția pensulelor; materiale pentru perii; articole pentru curățare; sticlă brută sau semiprelucrată, cu excepția sticlei pentru construcții; sticlărie, porțelan și ceramică.

- (210) **055780**
 (220) 28.07.2025
 (730) **CEPOI Victor, MD**
 Str-la 7 Tineretului nr. 15, MD-2003,
 Durlești, Chișinău, Republica Moldova
- (540)

BRILLIANT

- (511) NCL(12-2025)
- 21 - ustensile și recipiente pentru menaj sau de bucătărie; articole de bucătărie și veselă, cu excepția furculițelor, cuțitelor și lingurilor; piepteni și bureți; perii, cu excepția pensulelor; materiale pentru perii; articole pentru curățare; sticlă brută sau semiprelucrată, cu excepția sticlei pentru construcții; sticlărie, porțelan și ceramică.

- (210) **055781**
 (220) 28.07.2025
 (730) **CEPOI Victor, MD**
 Str-la 7 Tineretului nr. 15, MD-2003,
 Durlești, Chișinău, Republica Moldova
- (540)

PLP

- (511) NCL(12-2025)
- 06 - metale comune și aliajele lor, minereuri; materiale metalice pentru edificare și construcții; construcții transportabile metalice; cabluri și fire neelectrice din metal comun; mici articole de fierărie; containere metalice pentru depozitare sau transport; seifuri.

- (210) **055782**
 (220) 28.07.2025
 (730) **CEPOI Victor, MD**
 Str-la 7 Tineretului nr. 15, MD-2003,
 Durlești, Chișinău, Republica Moldova

(540)

PODIRO

(511) NCL(12-2025)

25 - îmbrăcăminte, încălțăminte, articole care servesc la acoperirea capului.

(210) **055783**

(220) 28.07.2025

(730) **COFFEE DRIVE BLACK S.R.L., MD**
MD-3526, Camencea, Orhei, Republica Moldova

(540)



(591) Culori revendicate: alb, verde, negru.

(511) NCL(12-2025)

35 - publicitate; administrarea, organizarea și managementul afacerilor; lucrări de birou;

43 - servicii de alimentație publică; servicii de cazare temporară.

(531) CFE(9) 26.01.18; 26.01.20; 27.05.09; 29.01.13.

(210) **055784**

(220) 29.07.2025

(730) **MATEDPRIM S.R.L., MD**
Str. Alexandru cel Bun nr. 88,
MD-3401, Hîncești, Republica Moldova

(540)



(591) Culori revendicate: alb, negru, auriu de diferite nuanțe, argintiu de diferite nuanțe.

(511) NCL(12-2025)

12 - vehicule; aparate de locomoție terestră, aeriană sau navală.

(531) CFE(9) 18.01.01; 18.01.09; 18.01.23; 27.05.01; 29.01.14.

(210) **055785**

(220) 29.07.2025

(730) **GAVRILIUC Iurie, MD**
Str. Bucovina nr. 3/113,
MD-2045, Chișinău, Republica Moldova

(540)



(591) Culori revendicate: alb - negru.

(511) NCL(12-2025)

03 - cosmetice și produse de toaletă nemedicinale; produse nemedicinale pentru curățarea dinților; produse de parfumerie, uleiuri esențiale; preparate pentru albit și alte substanțe pentru spălat; preparate pentru curățare, lustruire și șlefuire;

05 - preparate farmaceutice, medicale și de uz veterinar; produse igienice de uz medical; alimente și substanțe dietetice adaptate pentru uz medical sau veterinar, alimente pentru bebeluși; suplimente dietetice pentru oameni și animale; plasturi, materiale pentru pansa-

mente; materiale pentru plombarea dinților și pentru mulaje dentare; dezinfectante; produse pentru distrugerea animalelor dăunătoare; fungicide, erbicide;

- 35 - publicitate; administrarea, organizarea și managementul afacerilor; lucrări de birou;
- 44 - servicii medicale; servicii veterinare; servicii de igienă și de îngrijire a frumuseții pentru oameni sau animale; servicii de agricultură, acvacultură, horticultură și silvicultură.
- (531) CFE(9) 06.01.01; 06.01.02; 06.01.04; 27.05.01.



- (210) **055786**
 (220) 30.07.2025
 (730) **STOLEARENCO Alexei, MD**
 MD-3553, Vaticii, Orhei, Republica Moldova
 (540)

CASA BRAVA NEW FASHION

- (526) Elementele mărcii asupra cărora solicitantul declară că renunță la invocarea oricărui drept exclusiv: „NEW FASHION”.
- (511) NCL(12-2025)
 24 - textile și înlocuitori de textile; lenjerie de uz casnic; perdele din material textil sau plastic.

- (210) **055788**
 (220) 28.07.2025
 (730) **VENGHER Ala, MD**
 Str. Mihai Eminescu nr. 39, ap. 30,
 MD-2012, Chișinău, Republica Moldova
 (540)

- (591) Culori revendicate: alb, negru, verde de diferite nuanțe, roșu de diferite nuanțe.
- (511) NCL(12-2025)
 03 - cosmetice și produse de toaletă nemedicinale; produse nemedicinale pentru curățarea dinților; produse de parfumerie, uleiuri esențiale; preparate pentru albit și alte substanțe pentru spălat; preparate pentru curățare, lustruire și șlefuire;
- 14 - metale prețioase și aliajele lor; bijuterii, pietre prețioase și semiprețioase; instrumente de ceasornicărie și pentru măsurarea timpului;
- 16 - hârtie și carton; produse de imprimărie; articole pentru legătorie; fotografii; articole de papetărie și de birou, cu excepția mobilei; adezivi pentru papetărie sau menaj; materiale de desen și materiale pentru artiști; pensule; materiale didactice și de instruire; foi, folii și pungi din plastic pentru împachetare și ambalare; caractere și clișee tipografice;
- 18 - piele și imitații de piele; piei de animale; genți de voiaj și de transport; umbrele și parasolare; bastoane; bice, harnașament și articole de șelărie; zgărzi, lese și îmbrăcăminte pentru animale;
- 21 - ustensile și recipiente pentru menaj sau de bucătărie; articole de bucătărie și veselă, cu excepția furculițelor, cuțitelor și lingurilor; piepteni și bureți; perii, cu excepția pensulelor; materiale pentru perii; articole pentru curățare; sticlă brută sau semiprelucrată, cu excepția sticlei pentru construcții; sticlărie, porțelan și ceramică;
- 25 - îmbrăcăminte, încălțăminte, articole care servesc la acoperirea capului;
- 30 - cafea, ceai, cacao și înlocuitori ai acestora; orez, paste făinoase și tăiței; tapioca și sago; făină și preparate din cereale; pâine, produse

de patiserie și cofetărie; ciocolată; înghețată, șerburi și alte înghețate comestibile; zahăr, miere, sirop de melasă; drojdie, praf de copt; sare, condimente, mirodenii, plante aromatice conservate; oțet, sosuri și alte condimente; gheață (apă înghețată);

32 - bere; băuturi nealcoolice; ape minerale și carbogazoase; băuturi din fructe și sucuri de fructe; siropuri și alte preparate pentru fabricarea băuturilor nealcoolice;

35 - publicitate; administrarea, organizarea și managementul afacerilor; lucrări de birou;

43 - servicii de alimentație publică; servicii de cazare temporară.

(531) CFE(9) 05.07.16; 27.05.01; 29.01.14.

(210) **055789**

(220) 29.07.2025

(730) **AUTOGATE LOGISTICS S.R.L., MD**
Str. Nucarilor nr. 8, MD-6812,
Băcioi, Chișinău, Republica Moldova

(540)



(591) Culori revendicate: albastru-închis, alb.

(511) NCL(12-2025)

09 - aparate și instrumente științifice, pentru cercetare, de navigare, geodezice, fotografice, cinematografice, audiovizuale, optice, de cântărire, de măsurare, de semnalizare, de detectare, de testare, de verificare, de salvare și didactice; aparate și instrumente pentru conducerea, distribuția, transformarea,

acumularea, reglarea sau controlul distribuției sau utilizării energiei electrice; aparate și instrumente pentru înregistrarea, transmiterea, reproducerea sau procesarea sunetului, imaginilor sau a datelor; suporturi media înregistrate și descărcabile, software pentru calculatoare, suporturi media digitale sau analogice de înregistrare și de stocare fără conținut; mecanisme pentru aparate cu preplată; case de marcat, dispozitive de calculat; calculatoare și dispozitive periferice pentru calculatoare; costume de scafandru, măști pentru scafandri, dopuri de urechi pentru scafandri, clești de nas pentru scafandri și înotători, mănuși pentru scafandri, aparate de respirat pentru înot subacvatic; extinctoare;

35 - publicitate; administrarea, organizarea și managementul afacerilor; lucrări de birou;

38 - servicii de telecomunicații;

39 - transport; ambalarea și depozitarea mărfurilor; organizarea de călătorii;

42 - servicii științifice și tehnologice, precum și servicii de cercetare și creație, referitoare la acestea; servicii de analiză industrială, cercetare industrială și proiectare industrială; servicii de control al calității și de autentificare; crearea și dezvoltarea calculatoarelor și programelor de calculator.

(531) CFE(9) 18.01.01; 18.01.21; 18.01.23; 27.03.15; 27.05.08; 29.01.12.

(210) **055793**

(220) 31.07.2025

(730) **ȚUCANOV Vladimir, MD**
Str. Nicolae Dimo nr. 11/2, ap. 32,
MD-2068, Chișinău, Republica Moldova

(540)



**BASARABIA
DE NORD**

(511) NCL(12-2025)
 35 - publicitate; administrarea, organizarea și managementul afacerilor; lucrări de birou.
 (531) CFE(9) 01.01.02; 02.09.01; 27.05.01.

(210) **055795**
 (220) 31.07.2025
 (730) **ZINCOVSCHII Alexandr, MD**
 Str. Dimineții nr. 3, ap. 75,
 MD-2002, Chișinău, Republica Moldova

(540)



(591) Culori revendicate: negru, alb, roz, violet.
 (511) NCL(12-2025)
 28 - jocuri, jucării și articole pentru joacă; aparate pentru jocuri video; articole de gimnastică și sport; decorațiuni (ornamente) pentru pomul de Crăciun;
 35 - publicitate; administrarea, organizarea și managementul afacerilor; lucrări de birou.
 (531) CFE(9) 26.01.10; 26.03.12; 26.03.23; 27.05.01; 29.01.14.

(210) **055796**
 (220) 25.07.2025
 (730) **ALUMINIU-GRUP S.R.L., societate comercială, MD**
 Str. Uzinelor nr. 60,
 MD-2023, Chișinău, Republica Moldova

(540)

alutteams
 Aluminium Profile & Accessory Systems

(591) Culori revendicate: roșu, negru.
 (511) NCL(12-2025)
 06 - metale comune și aliajele lor, minereuri; materiale metalice pentru edificare și construcții; construcții transportabile metalice; cabluri și fire neelectrice din metal comun; mici articole de fierărie; containere metalice pentru depozitare sau transport; seifuri.
 (531) CFE(9) 27.05.09; 29.01.12.

(210) **055797**
 (220) 25.07.2025
 (730) **ALUMINIU-GRUP S.R.L., societate comercială, MD**
 Str. Uzinelor nr. 60,
 MD-2023, Chișinău, Republica Moldova

(540)



(591) Culori revendicate: roșu, alb.
 (511) NCL(12-2025)
 06 - metale comune și aliajele lor, minereuri; materiale metalice pentru edificare și construcții; construcții transportabile metalice; cabluri și fire neelectrice din metal comun; mici articole de fierărie; containere metalice pentru depozitare sau transport; seifuri.
 (531) CFE(9) 26.04.18; 27.05.09; 29.01.12.

(210) **055798**
 (220) 25.07.2025
 (730) **ALUMINIU-GRUP S.R.L., societate comercială, MD**
 Str. Uzinelor nr. 60,
 MD-2023, Chișinău, Republica Moldova

(540)

Lorenzobond
 Aluminium Composite Panel

- (591) Culori revendicate: roșu, albastru.
 (511) NCL(12-2025)
 06 - metale comune și aliajele lor, minereuri; materiale metalice pentru edificare și construcții; construcții transportabile metalice; cabluri și fire neelectrice din metal comun; mici articole de fierărie; containere metalice pentru depozitare sau transport; seifuri.
 (531) CFE(9) 26.04.16; 26.11.01; 27.05.11; 29.01.12.

- (210) **055799**
 (220) 25.07.2025
 (730) **ALUMINIU-GRUP S.R.L., societate comercială, MD**
 Str. Uzinelor nr. 60,
 MD-2023, Chișinău, Republica Moldova

(540)



- (591) Culori revendicate: roșu, albastru.
 (511) NCL(12-2025)
 06 - metale comune și aliajele lor, minereuri; materiale metalice pentru edificare și construcții; construcții transportabile metalice; cabluri și fire neelectrice din metal comun; mici articole de fierărie; containere metalice pentru depozitare sau transport; seifuri.
 (531) CFE(9) 26.04.16; 26.11.01; 27.05.11; 29.01.12.

- (210) **055800**
 (220) 25.07.2025
 (730) **ALUMINIU-GRUP S.R.L., societate comercială, MD**
 Str. Uzinelor nr. 60,
 MD-2023, Chișinău, Republica Moldova

(540)



- (591) Culori revendicate: sur, negru, albastru-deschis.
 (511) NCL(12-2025)
 06 - metale comune și aliajele lor, minereuri; materiale metalice pentru edificare și construcții; construcții transportabile metalice; cabluri și fire neelectrice din metal comun; mici articole de fierărie; containere metalice pentru depozitare sau transport; seifuri.
 (531) CFE(9) 26.01.18; 27.05.01; 27.05.19; 29.01.13.

- (210) **055805**
 (220) 30.07.2025
 (730) **VINĂRIA-BARDAR S.A., fabrică de vinuri, întreprindere mixtă, MD**
 Str. Uzinelor nr. 3, MD-6811,
 Bardar, Ialoveni, Republica Moldova

(540)



- (511) NCL(12-2025)
 33 - băuturi alcoolice, cu excepția berii; preparate alcoolice pentru fabricarea băuturilor.
 (531) CFE(9) 02.01.08; 05.07.10; 05.13.06; 22.01.15; 25.01.17; 27.05.10.

- (210) **055806**
 (220) 30.07.2025
 (730) **THREE SOLUTIONS S.R.L., MD**
 Str. Cartușa nr. 93/1, ap.(of.) 44, MD-2003,
 Durlești, Chișinău, Republica Moldova

(540)



- (591) Culori revendicate: alb, negru, verde.
 (511) NCL(12-2025)
 37 - servicii de dezinsecție, deratizare, dezinsecție, igienizare, curățare profesională, combatere a dăunătorilor, lucrări de întreținere și protecție sanitară a spațiilor.
 (531) CFE(9) 03.13.10; 03.13.11; 03.13.12; 24.01.09; 24.01.16; 27.05.09; 29.01.13.

- (210) **055807**
 (220) 30.07.2025
 (730) **The H.D. Lee Company, Inc., US**
 3411 Silverside Road, Wilmington, DE 19810, Statele Unite ale Americii
 (540)

LEE

- (511) NCL(12-2025)
 25 - încălțăminte.

- (210) **055809**
 (220) 31.07.2025
 (730) **PALDO CO., LTD., KR**
 7th Floor, 577, Gangnam-daero, Seocho-gu, Seoul, Republica Coreea
 (540)

Доширак

- (511) NCL(12-2025)
 29 - supe; amestecuri pentru supe; supă instant; supă gata-preparată.

- (531) CFE(9) 28.05.00.

- (210) **055810**
 (220) 31.07.2025
 (730) **PALDO CO., LTD., KR**
 7th Floor, 577, Gangnam-daero, Seocho-gu, Seoul, Republica Coreea
 (540)

Доширак

- (511) NCL(12-2025)
 30 - tăiței; fidea uscată; alimente preparate pe bază de tăiței; ramen (fel de mâncare japonez pe bază de tăiței); tăiței instant; tăiței udon care se prepară instant; tăiței chinezești care se prepară instant; tăiței ramen; macaroane; condimente alimentare; amestecuri de condimente curry; mirodenii; amestecuri condimentate; sosuri condimentate; sosuri; sosuri gata făcute; sosuri (condimente); sosuri curry; sos iute.

- (531) CFE(9) 28.05.00.

- (210) **055811**
 (220) 31.07.2025

- (730) **PALDO CO., LTD., KR**
 7th Floor, 577, Gangnam-daero, Seocho-gu, Seoul, Republica Coreea
 (540)

КВИСТИ

- (511) NCL(12-2025)
 30 - tăiței; fidea uscată; alimente preparate pe bază de tăiței; ramen (fel de mâncare japonez pe bază de tăiței); tăiței instant; tăiței udon care se prepară instant; tăiței chinezești care se prepară instant; tăiței ramen; macaroane; condimente alimentare; ameste-

curi de condimente curry; mirodenii; amestecuri condimentate; sosuri condimentate; sosuri; sosuri gata făcute; sosuri (condimente); sosuri curry; sos iute.

(531) CFE(9) 28.05.00.

(210) **055812**

(220) 31.07.2025

(730) **PALDO CO., LTD., KR**

7th Floor, 577, Gangnam-daero, Seocho-gu, Seoul, Republica Coreea

(540)

(511) NCL(12-2025)

30 - tăiței; fidea uscată; alimente preparate pe bază de tăiței; ramen (fel de mâncare japonez pe bază de tăiței); tăiței instant; tăiței udon care se prepară instant; tăiței chinezești care se prepară instant; tăiței ramen.

(531) CFE(9) 28.03.00; 28.05.00.

(210) **055813**

(220) 31.07.2025

(730) **PALDO CO., LTD., KR**

7th Floor, 577, Gangnam-daero, Seocho-gu, Seoul, Republica Coreea

(540)

(511) NCL(12-2025)

30 - tăiței; fidea uscată; alimente preparate pe bază de tăiței; ramen (fel de mâncare japonez pe bază de tăiței); tăiței instant; tăiței udon care se prepară instant; tăiței chinezești care se prepară instant; tăiței ramen.

(531) CFE(9) 27.05.09; 28.03.00.

(210) **055814**

(220) 31.07.2025

(730) **PALDO CO., LTD., KR**

7th Floor, 577, Gangnam-daero, Seocho-gu, Seoul, Republica Coreea

(540)

(591) Culori revendicate: roșu, alb, negru.

(511) NCL(12-2025)

29 - chipsuri; aperitive pe bază de cartofi; chipsuri de cartofi cu conținut redus de calorii; chipsuri din fructe; chipsuri de cartofi cu conținut redus de grăsime; chipsuri de soia; chipsuri de legume.

(531) CFE(9) 26.01.20; 26.01.26; 27.05.10; 29.01.13.

(210) **055815**

(220) 31.07.2025

(730) **PALDO CO., LTD., KR**

7th Floor, 577, Gangnam-daero, Seocho-gu, Seoul, Republica Coreea

(540)



(591) Culori revendicate: roșu, alb, negru.

(511) NCL(12-2025)

30 - produse de cofetărie pe bază de migdale; gustări pe bază de orez; cereale procesate; produse de cofetărie uscate; produse procesate pe bază de cereale; fulgi de cereale uscate; gustări pe bază de cereale; chipsuri pe bază de cereale; cereale; dulciuri; mûsli; produse de cofetărie înghețate; produse de cofetărie pe bază de arahide; biscuiți; gustări constând din produse de cofetărie; napolitane; chipsuri de ciocolată; gustări din porumb cu gust de brânză; chipsuri de porumb; fulgi de porumb; biscuiți sărați; alimente preparate pe bază de tăieței; tăieței; paste alimentare făinoase; macaroane.

(531) CFE(9) 26.01.20; 26.01.26; 27.05.10; 29.01.13.

(210) **055817**

(220) 31.07.2025

(730) **VÎRLAN Andrei, MD**

Str. Tighina nr. 25, ap. 1,

MD-2001, Chișinău, Republica Moldova

(540)

(511) NCL(12-2025)

03 - cosmetice și produse de toaletă nemedicinale; produse nemedicinale pentru curățarea dinților; produse de parfumerie, uleiuri esențiale; preparate pentru albit și alte substanțe pentru spălat; preparate pentru curățare, lustruire și șlefuire;

05 - preparate farmaceutice, medicale și de uz veterinar; produse igienice de uz medical; alimente și substanțe dietetice adaptate pentru uz medical sau veterinar, alimente pentru bebeluși; suplimente dietetice pentru oameni și animale; plasturi, materiale pentru pansamente; materiale pentru plombarea dinților și pentru mulaje dentare; dezinfectante; produse pentru distrugerea animalelor dăunătoare; fungicide, erbicide;

09 - aparate și instrumente științifice, pentru cercetare, de navigare, geodezice, fotografice, cinematografice, audiovizuale, optice, de cântărire, de măsurare, de semnalizare, de detectare, de testare, de verificare, de salvare și didactice; aparate și instrumente pentru conducerea, distribuția, transformarea, acumularea, reglarea sau controlul distribuției sau utilizării energiei electrice; aparate și instrumente pentru înregistrarea, transmiterea, reproducerea sau procesarea sunetului, imaginilor sau a datelor; suporturi media înregistrate și descărcabile, software pentru calculatoare, suporturi media digitale sau analogice de înregistrare și de stocare fără conținut; mecanisme pentru aparate cu preplată; case de marcat, dispozitive de calculat; calculatoare și dispozitive periferice pentru calculatoare; costume de scafandru, măști pentru scafandri, dopuri de urechi pentru scafandri, clești de nas pentru scafandri și

- înotători, mănuși pentru scafandri, aparate de respirat pentru înot subacvatic; extinctoare;
- 11 - aparate și instalații de iluminat, de încălzire, de răcire, de producere a vaporilor, de coacere, de uscare, de ventilare, de distribuire a apei și de uz sanitar;
- 21 - ustensile și recipiente pentru menaj sau de bucătărie; articole de bucătărie și veselă, cu excepția furculițelor, cuțitelor și lingurilor; piepteni și bureți; perii, cu excepția pensulelor; materiale pentru perii; articole pentru curățare; sticlă brută sau semiprelucrată, cu excepția sticlei pentru construcții; sticlărie, porțelan și ceramică;
- 35 - publicitate; administrarea, organizarea și managementul afacerilor; lucrări de birou;
- 44 - servicii medicale; servicii veterinare; servicii de igienă și de îngrijire a frumuseții pentru oameni sau animale; servicii de agricultură, acvacultură, horticultură și silvicultură.
- (531) CFE(9) 05.05.21; 26.01.15; 26.01.18; 27.05.24.

(210) **055818**
 (220) 31.07.2025
 (730) **TAROL-DD S.R.L., MD**
 Str. Jubiliară nr. 41a, MD-2019,
 Codru, Chișinău, Republica Moldova
 (540)

Soffione

- (511) NCL(12-2025)
- 16 - hârtie și carton; produse de imprimare; articole pentru legătorie; fotografii; articole de papetărie și de birou, cu excepția mobilei; adezivi pentru papetărie sau menaj; materiale de desen și materiale pentru artiști; pensule; materiale didactice și de instruire; foi, folii și pungii din plastic pentru împachetare și ambalare; caractere și clișee tipografice.

(210) **055830**
 (220) 23.07.2025
 (730) **GUANGZHOU XUJOHN BIO-TECHNIQUE CO., LTD, CN**

- No.1 Building, 7th Yard, Lianda Road, Huangpu District, Guangzhou City, Guangdong Province, China
 (540)

MOND'SUB

- (511) NCL(12-2025)
- 03 - ruj de buze; cosmetice; produse de protecție solară; măști corporale; măști de frumusețe; loțiuni pentru îngrijirea feței și a corpului; produse cosmetice pentru spălarea feței; ocluzoare cu gel pentru ochi, de uz cosmetic; produse de îngrijire a pielii, nemedicinale; produse pentru tonifierea pielii.
- (531) CFE(9) 07.03.11; 26.03.23; 27.05.08.

(210) **055832**
 (220) 30.07.2025
 (730) **MIHALCIUC Serghei, MD**
 Str. Maiakovski nr. 59, MD-6104,
 Ceadâr-Lunga, UTA Găgăuzia, Republica Moldova
 (540)

CALIBRATION CENTER

- (511) NCL(12-2025)
- 09 - aparate și instrumente științifice, pentru cercetare, de navigare, geodezice, fotografice, cinematografice, audiovizuale, optice, de cântărire, de măsurare, de semnalizare, de detectare, de testare, de verificare, de salvare și didactice; aparate și instrumente pentru conducerea, distribuirea, transformarea, acumularea, reglarea sau controlul distribuției sau utilizării energiei electrice; aparate și instrumente pentru înregistrarea, transmiterea, reproducerea sau procesarea sunetului, imaginilor sau a datelor; suporturi media înregistrate și descărcabile, software pentru calculatoare, suporturi media digitale sau analogice de înregistrare și de stocare fără conținut; mecanisme pentru aparate cu preplată; case de marcat, dispozitive de calculat; calculatoare și dispozitive periferice pentru calculatoare; costume de scafandru, măști pentru scafandri, dopuri de urechi pen-

tru scafandri, clești de nas pentru scafandri și înotători, mănuși pentru scafandri, aparate de respirat pentru înot subacvatic; extinctoare;

- 42 - servicii științifice și tehnologice, precum și servicii de cercetare și creație, referitoare la acestea; servicii de analiză industrială, cercetare industrială și proiectare industrială; servicii de control al calității și de autentificare; crearea și dezvoltarea calculatoarelor și programelor de calculator.

(210) **055833**

(220) 30.07.2025

(730) **IONIȚA Sergiu, MD**

Str. Alexei Mateevici nr. 86, ap. 6,
MD-2001, Chișinău, Republica Moldova

(540)

LAPMOL

(511) NCL(12-2025)

29 - carne, pește, păsări și vânat; extracte din carne; fructe și legume conservate, congelate, uscate și fierte; jeleurii, dulceturi, compoturi; ouă; lapte, brânzeturi, unt, chefir, iaurt, iaurt cu chefir, iaurt tip grecesc și alte produse lactate; preparate alimentare din brânză, caș, brânză mărunțită, brânză moale; brânzică cu diferite adaosuri; deserturi din produse lactate;

30 - cafea, ceai, cacao și înlocuitori ai acestora; orez, paste făinoase și tăiței; tapioca și sago; făină și preparate din cereale; pâine, produse de patiserie și cofetărie; ciocolată; înghețată, șerbeturi și alte înghețate comestibile; zahăr, miere, sirop de melasă; drojdie, praf de copt; sare, condimente, mirodenii, plante aromatice conservate; oțet, sosuri și alte condimente; gheață (apă înghețată);

35 - publicitate; administrarea, organizarea și managementul afacerilor; lucrări de birou.

(210) **055834**

(220) 31.07.2025

(730) **IONIȚA Sergiu, MD**

Str. Alexei Mateevici nr. 86, ap. 6,

MD-2001, Chișinău, Republica Moldova
(540)



(511) NCL(12-2025)

29 - carne, pește, păsări și vânat; extracte din carne; fructe și legume conservate, congelate, uscate și fierte; jeleurii, dulceturi, compoturi; ouă; lapte, brânzeturi, unt, chefir, iaurt, iaurt cu chefir, iaurt tip grecesc și alte produse lactate; preparate alimentare din brânză, caș, brânză mărunțită, brânză moale; brânzică cu diferite adaosuri; deserturi din produse lactate;

30 - cafea, ceai, cacao și înlocuitori ai acestora; orez, paste făinoase și tăiței; tapioca și sago; făină și preparate din cereale; pâine, produse de patiserie și cofetărie; ciocolată; înghețată, șerbeturi și alte înghețate comestibile; zahăr, miere, sirop de melasă; drojdie, praf de copt; sare, condimente, mirodenii, plante aromatice conservate; oțet, sosuri și alte condimente; gheață (apă înghețată);

35 - publicitate; administrarea, organizarea și managementul afacerilor; lucrări de birou.

(531) CFE(9) 25.03.13; 26.04.04; 26.04.18;
27.05.24.

(210) **055844**

(220) 25.07.2025

(730) **ȚURCAN Ecaterina, MD**

Str. Maria Tănase nr. 5,
MD-2008, Chișinău, Republica Moldova

(540)

FC POLITEHNICA UTM

(511) NCL(12-2025)

41 - educație; instruire; divertisment; activități sportive și culturale.

(210) **055846**
 (220) 29.07.2025
 (730) **ASFARMA MEDIKAL DENTAL URUNLER VE ILAC SANAYI TICARET ANONIM ŞIRKETI, ISTANBUL, SUCURSALA CHIŞINĂU, MD**
 Bd. Moscova nr. 17/4,
 MD-2068, Chişinău, Republica Moldova
 (540)

Asfamag

(511) NCL(12-2025)
 05 - preparate farmaceutice, medicale și de uz veterinar; produse igienice de uz medical; alimente și substanțe dietetice adaptate pentru uz medical sau veterinar, alimente pentru bebeluși; suplimente dietetice pentru oameni și animale; plasturi, materiale pentru pansamente; materiale pentru plombarea dinților și pentru mulaje dentare; dezinfectante; produse pentru distrugerea animalelor dăunătoare; fungicide, erbicide.

(210) **055847**
 (220) 29.07.2025
 (730) **ASFARMA MEDIKAL DENTAL URUNLER VE ILAC SANAYI TICARET ANONIM ŞIRKETI, ISTANBUL, SUCURSALA CHIŞINĂU, MD**
 Bd. Moscova nr. 17/4,
 MD-2068, Chişinău, Republica Moldova
 (540)

Astracit-Asfarma

(511) NCL(12-2025)
 05 - preparate farmaceutice, medicale și de uz veterinar; produse igienice de uz medical; alimente și substanțe dietetice adaptate pentru uz medical sau veterinar, alimente pentru bebeluși; suplimente dietetice pentru oameni și animale; plasturi, materiale pentru pansamente; materiale pentru plombarea dinților și pentru mulaje dentare; dezinfectante; produse pentru distrugerea animalelor dăunătoare; fungicide, erbicide.

(210) **055848**
 (220) 29.07.2025
 (730) **ASFARMA MEDIKAL DENTAL URUNLER VE ILAC SANAYI TICARET ANONIM ŞIRKETI, ISTANBUL, SUCURSALA CHIŞINĂU, MD**
 Bd. Moscova nr. 17/4,
 MD-2068, Chişinău, Republica Moldova
 (540)

Bromelain Matcha

(511) NCL(12-2025)
 05 - preparate farmaceutice, medicale și de uz veterinar; produse igienice de uz medical; alimente și substanțe dietetice adaptate pentru uz medical sau veterinar, alimente pentru bebeluși; suplimente dietetice pentru oameni și animale; plasturi, materiale pentru pansamente; materiale pentru plombarea dinților și pentru mulaje dentare; dezinfectante; produse pentru distrugerea animalelor dăunătoare; fungicide, erbicide.

(210) **055849**
 (220) 29.07.2025
 (730) **ASFARMA MEDIKAL DENTAL URUNLER VE ILAC SANAYI TICARET ANONIM ŞIRKETI, ISTANBUL, SUCURSALA CHIŞINĂU, MD**
 Bd. Moscova nr. 17/4,
 MD-2068, Chişinău, Republica Moldova
 (540)

Prostoas

(511) NCL(12-2025)
 05 - preparate farmaceutice, medicale și de uz veterinar; produse igienice de uz medical; alimente și substanțe dietetice adaptate pentru uz medical sau veterinar, alimente pentru bebeluși; suplimente dietetice pentru oameni și animale; plasturi, materiale pentru pansamente; materiale pentru plombarea dinților și pentru mulaje dentare; dezinfectante; produse pentru distrugerea animalelor dăunătoare; fungicide, erbicide.

- (210) **055850**
 (220) 29.07.2025
 (730) **ASFARMA MEDIKAL DENTAL URUNLER VE ILAC SANAYI TICARET ANONIM ŞIRKETI, ISTANBUL, SUCURSALA CHIŞINĂU, MD**
 Bd. Moscova nr. 17/4,
 MD-2068, Chişinău, Republica Moldova
 (540)

Aslor

- (511) NCL(12-2025)
 05 - preparate farmaceutice, medicale și de uz veterinar; produse igienice de uz medical; alimente și substanțe dietetice adaptate pentru uz medical sau veterinar, alimente pentru bebeluși; suplimente dietetice pentru oameni și animale; plasturi, materiale pentru pansamente; materiale pentru plombarea dinților și pentru mulaje dentare; dezinfectante; produse pentru distrugerea animalelor dăunătoare; fungicide, erbicide.

- (210) **055851**
 (220) 29.07.2025
 (730) **ASFARMA MEDIKAL DENTAL URUNLER VE ILAC SANAYI TICARET ANONIM ŞIRKETI, ISTANBUL, SUCURSALA CHIŞINĂU, MD**
 Bd. Moscova nr. 17/4,
 MD-2068, Chişinău, Republica Moldova
 (540)

Omega 3 Asflife

- (511) NCL(12-2025)
 05 - preparate farmaceutice, medicale și de uz veterinar; produse igienice de uz medical; alimente și substanțe dietetice adaptate pentru uz medical sau veterinar, alimente pentru bebeluși; suplimente dietetice pentru oameni și animale; plasturi, materiale pentru pansamente; materiale pentru plombarea dinților și pentru mulaje dentare; dezinfectante; produse pentru distrugerea animalelor dăunătoare; fungicide, erbicide.

- (210) **055852**
 (220) 29.07.2025
 (730) **ECOSANTEH S.R.L., MD**
 Str. N. Zelinski nr. 12, ap. 40,
 MD-2023, Chişinău, Republica Moldova
 (540)



- (591) Culori revendicate: albastru-închis, portocaliu.
 (511) NCL(12-2025)
 09 - cabluri electrice; cabluri coaxiale; fibre optice; materiale pentru rețeaua de electricitate (fire, cabluri); cablaj electric; cablu coaxial; cabluri prelungitoare; joncțiuni de cablu pentru cabluri electrice; cabluri de termocupluri; cabluri metalice (electrice); conectori de cabluri; cabluri adaptoare (electrice); cabluri electrice izolate; cabluri de conectare; cabluri și fire; adaptoare pentru cabluri; cabluri de curent; conexiuni de cabluri (electricitate); joncțiuni de cablu (electrice); cabluri electrice de montare; cutie pentru cabluri electrice; mufe pentru cabluri electrice; canale de cabluri electrice; canale pentru cabluri electrice; conectori pentru cabluri electrice; conectori pentru cabluri coaxiale; cabluri flexibile plate, electrice; învelișuri pentru cabluri electrice; cabluri izolate pentru instalații electrice; cabluri electrice acoperite cu cauciuc; cabluri electrice cu izolație minerală; cabluri electrice rezistente la căldură; blocuri de conexiuni (cabluri electrice); manșoane flexibile pentru cabluri electrice; tuburi de protecție pentru cabluri electrice; conectoare cu filet pentru cabluri electrice; conducte de electricitate (materiale pentru fire și cabluri).
 (531) CFE(9) 14.01.06; 14.01.07; 26.11.13; 27.05.01; 29.01.12.

- (210) **055853**
 (220) 31.07.2025
 (730) **BUKET MOLDAVII, societate pe acțiuni de tip închis, MD**
 Str. Sverdlov nr. 109,
 MD-4500, Dubăsari, Republica Moldova

(540)

APERITIVO BM

(511) NCL(12-2025)

33 - băuturi alcoolice, cu excepția berii; preparate alcoolice pentru fabricarea băuturilor.

(210) **055854**

(220) 31.07.2025

(730) **BUKET MOLDAVII, societate pe acțiuni de tip închis, MD**

Str. Sverdlov nr. 109,

MD-4500, Dubăsari, Republica Moldova

(540)

LIMONCELLO BM

(511) NCL(12-2025)

33 - băuturi alcoolice, cu excepția berii; preparate alcoolice pentru fabricarea băuturilor.

(210) **055855**

(220) 31.07.2025

(730) **BUKET MOLDAVII, societate pe acțiuni de tip închis, MD**

Str. Sverdlov nr. 109,

MD-4500, Dubăsari, Republica Moldova

(540)

BITTER BM

(511) NCL(12-2025)

33 - băuturi alcoolice, cu excepția berii; preparate alcoolice pentru fabricarea băuturilor.

(210) **055877**

(220) 31.07.2025

(730) **MK KREDIT COMPANY S.R.L., organizație de creditare nebancaară, MD**

Str. Calea Leșilor nr. 17/2, et. 2,

MD-2069, Chișinău, Republica Moldova

(540)

**MK Kredit**

CONNECTING POTENTIAL TO POSSIBILITIES

(511) NCL(12-2025)

36 - servicii financiare, monetare și bancare; servicii de asigurări; servicii imobiliare.

(531) CFE(9) 01.13.15; 26.13.25; 26.15.09; 27.05.09.

Mărci înregistrate în baza cererilor acceptate parțial

(111) **41267**
 (151) 07.07.2025
 (181) 30.09.2034
 (210) 054100
 (220) 30.09.2024
 (730) **TEHLAB SERVICE S.R.L., MD**
 Str. Vl. Maiakovski nr. 59, MD-6061, Ceadrî-
 Lunga, UTA Găgăuzia, Republica Moldova
 (540)



TEHLAB
SERVICE

(526) Elementele mărcii asupra cărora nu se extin-
 de dreptul exclusiv: „SERVICE”, cu excepția
 executării grafice deosebite.
 (591) Culori revendicate: albastru-închis (CMYK
 65/53/41/80), albastru-deschis (CMYK
 100/65/15/1), roșu-închis (CMYK
 12/100/100/1).
 (511) NCL(12-2024)
 42 - servicii științifice și tehnologice, precum și
 servicii de cercetare și creație, referitoare la
 acestea; servicii de analiză industrială, cer-
 cetare industrială și proiectare industrială;
 servicii de control al calității și de autentifica-
 re; crearea și dezvoltarea calculatoarelor și
 programelor de calculator.
 (531) CFE(9) 17.05.02; 26.01.03; 27.03.15;
 27.05.08; 29.01.13.

(111) **41268**
 (151) 07.07.2025
 (181) 23.05.2034
 (210) 053488
 (220) 23.05.2024
 (730) **ZENCENCO Inga, MD**
 Bd. Mircea cel Bătrân nr. 22, bloc 2, ap. 28,
 MD-2044, Chișinău, Republica Moldova
 (540)



ERA

(511) NCL(12-2024)
 03 - cosmetice și produse de toaletă nemedicina-
 le; produse nemedicinale pentru curățarea
 dinților; produse de parfumerie, uleiuri
 esențiale; preparate pentru albit și alte sub-
 stanțe pentru spălat; preparate pentru cu-
 rățare, lustruire și șlefuire;
 12 - vehicule; aparate de locomoție terestră, aeri-
 ană sau navală;
 14 - metale prețioase și aliajele lor; bijuterii, pietre
 prețioase și semiprețioase; instrumente de
 ceasornicărie și pentru măsurarea timpului;
 16 - hârtie și carton; produse de imprimărie; arti-
 cole pentru legătorie; fotografii; articole de
 papetărie și de birou, cu excepția mobilei;
 adezivi pentru papetărie sau menaj; materia-
 le de desen și materiale pentru artiști; pensu-
 le; materiale didactice și de instruire; foi, folii
 și pungă din plastic pentru împachetare și
 ambalare; caractere și clișee tipografice;
 20 - mobile, oglinzi, rame pentru tablouri; contai-
 nere, nemetalice, pentru depozitare sau
 transport; oase neprelucrate sau semiprelu-
 crate, coarne, fanoane de balenă sau sedef;
 scoici; spumă de mare; chihlimbar galben;
 toate produsele sus-menționate, cu excepția
 supapelor nemetalice, altele decât părțile
 mașinilor, clapetelor din plastic pentru țevi de
 drenaj, supapelor de scurgere din plastic,
 supapelor din materiale plastice pentru con-
 ductele de apă, supapelor nemetalice cu bilă,
 conductelor din plastic pentru cabluri și fire,
 capacelor de închidere nemetalice, șuruburi-
 lor nemetalice;
 21 - ustensile și recipiente pentru menaj sau de
 bucătărie; articole de bucătărie și veselă, cu
 excepția furculițelor, cuțitelor și lingurilor;
 piepteni și bureți; perii, cu excepția pensule-
 lor; materiale pentru perii; articole pentru
 curățare; sticlă brută sau semiprelucrată, cu
 excepția sticlei pentru construcții; sticlărie,
 porțelan și ceramică;

- 24 - textile și înlocuitori de textile; lenjerie de uz casnic; perdele din material textil sau plastic;
- 30 - cafea, ceai, cacao și înlocuitori ai acestora; orez, paste făinoase și tăiței; tapioca și sago; făină și preparate din cereale; pâine, produse de patiserie și cofetărie; ciocolată; înghețată, șerburi și alte înghețate comestibile; zahăr, miere, sirop de melasă; drojdie, praf de copt; sare, condimente, mirodenii, plante aromatice conservate; oțet, sosuri și alte condimente; gheață (apă înghețată);
- 35 - servicii on-line de tranzacționare, și anume servicii de operare on-line pe piețe pentru vânzătorii și cumpărătorii de produse și servicii; servicii on-line de tranzacționare în care vânzătorii afișează produsele sau serviciile care urmează să fie oferite spre vânzare, achiziționare sau spre licitare prin intermediul Internetului, în scopul facilitării vânzării de produse și servicii de către terți prin intermediul unei rețele de calculatoare; oferire de răspuns evaluativ și evaluări de produse și servicii oferite de vânzatori, evaluarea valorii și a prețurilor produselor și serviciilor oferite de vânzatori, serviciilor de performanță a cumpărătorilor și vânzătorilor, serviciilor de livrare, precum și experiența globală de tranzacționare în legătură cu acestea; oferirea unui ghid de căutare de publicitate on-line care oferă produse și servicii ale vânzătorilor; oferirea unei baze de date de căutare on-line de evaluare pentru cumpărători și vânzatori; publicitate; gestiunea afacerilor comerciale; administrare comercială; lucrări de birou; servicii de comercializare pentru terți prestate de supermarketuri, hipermarketuri, buticuri, magazine, gherete, chioșcuri și tarabe;
- 36 - servicii financiare, monetare și bancare; servicii de asigurări; servicii imobiliare;
- 37 - servicii de construcții; servicii de instalații și reparații; extracții miniere, foraje pentru extracția de petrol și gaze;
- 39 - transport; ambalarea și depozitarea mărfurilor; organizarea de călătorii;
- 40 - tratarea materialelor; reciclarea gunoaielor și deșeurilor; filtrarea aerului și tratarea apei; servicii de imprimare; conservarea alimentelor și a băuturilor;
- 43 - servicii de alimentație publică; servicii de cazare temporară;
- 44 - servicii medicale; servicii veterinare; servicii de igienă și de îngrijire a frumuseții pentru oameni sau animale; servicii de agricultură, acvacultură, horticultură și silvicultură;

- 45 - servicii juridice; servicii de securitate pentru protecția fizică a bunurilor materiale și a persoanelor; servicii matrimoniale, servicii de rețele de socializare on-line; servicii funerare; babysitting.

(531) CFE(9) 07.01.08; 07.01.12; 07.01.24; 26.11.13; 27.03.15; 27.05.17.

(111) **41270**

(151) 07.07.2025

(181) 12.08.2034

(210) 053869

(220) 12.08.2024

(730) **OPTIMATCONS S.R.L., MD**

Str. Pădurii nr. 21/1,

MD-2062, Chișinău, Republica Moldova

(540)



(526) Elementele mărcii asupra cărora nu se extinde dreptul exclusiv: „ELEMENT”, „DESIGN”, cu excepția executării grafice deosebite.

(591) Culori revendicate: albastru, alb, oranj, bej.

(511) NCL(12-2024)

- 20 - mobile, oglinzi, rame pentru tablouri; containere, nemetalice, pentru depozitare sau transport; oase neprelucrate sau semiprelucrate, coarne, fanoane de balenă sau sifid; scoici; spumă de mare; chihlimbar galben.

(531) CFE(9) 26.01.04; 26.01.18; 27.05.01; 29.01.14.

(111) **41271**
 (151) 09.07.2025
 (181) 21.08.2033
 (210) 052106
 (220) 21.08.2023
 (730) **CEBAN Alexei, MD**
 Str. Tineretului nr. 46, MD-7711,
 Baimaclia, Căușeni, Republica Moldova
 (540)



(511) NCL(12-2023)
 25 - îmbrăcăminte, încălțăminte, articole care servesc la acoperirea capului;
 32 - bere; băuturi nealcoolice; ape minerale și carbogazoase; băuturi din fructe și sucuri de fructe; siropuri și alte preparate pentru fabricarea băuturilor nealcoolice;
 34 - tutun și înlocuitori de tutun; țigări și trabucuri; țigări electronice și vaporizatoare orale pentru fumători; articole pentru fumători; chibrituri;
 35 - publicitate; administrarea, organizarea și managementul afacerilor; lucrări de birou;
 41 - educație; instruire; divertisment; activități sportive și culturale;
 42 - servicii științifice și tehnologice, precum și servicii de cercetare și creație, referitoare la acestea; servicii de analiză industrială, cercetare industrială și proiectare industrială;
 43 - servicii de alimentație publică; servicii de cazare temporară.
 (531) CFE(9) 01.01.02; 01.01.10; 26.04.13; 27.05.24.

(111) **41272**
 (151) 09.07.2025
 (181) 16.07.2034
 (210) 053736
 (220) 16.07.2024
 (730) **CIBIZOV Denis, MD**
 Str-la Haltei nr. 1 B,
 MD-2023, Chișinău, Republica Moldova
 (540)

STEJARUL REGAL

(511) NCL(12-2024)
 33 - băuturi alcoolice, cu excepția berii; preparate alcoolice pentru fabricarea băuturilor.

(111) **41282**
 (151) 08.07.2025
 (181) 04.09.2034
 (210) 053982
 (220) 04.09.2024
 (730) **IBL ELITE TRADE S.R.L., MD**
 Str. Albișoara nr. 76/7, ap. 73,
 MD-2038, Chișinău, Republica Moldova
 (540)



SUBLIME
 makeup & skincare store

(526) Elementele mărcii asupra cărora nu se extinde dreptul exclusiv: „makeup & skincare store”, cu excepția executării grafice deosebite.
 (511) NCL(12-2024)
 03 - cosmetice și produse de toaletă nemedicinale; produse nemedicinale pentru curățarea dinților; produse de parfumerie, uleiuri esențiale; preparate pentru albit și alte substanțe pentru spălat; preparate pentru curățare, lustruire și șlefuire;
 05 - preparate farmaceutice, medicale și de uz veterinar; produse igienice de uz medical; alimente și substanțe dietetice adaptate pentru uz medical sau veterinar, alimente pentru bebeluși; suplimente dietetice pentru oameni și animale; plasturi, materiale pentru pansamente; materiale pentru plombarea dinților și

- pentru mulaje dentare; dezinfectante; produse pentru distrugerea animalelor dăunătoare; fungicide, erbicide;
- 44 - servicii medicale; servicii veterinare; servicii de igienă și de îngrijire a frumuseții pentru oameni sau animale; servicii de agricultură, acvacultură, horticultură și silvicultură.
- (531) CFE(9) 02.03.01; 02.03.02; 02.03.23; 26.01.14; 27.05.09.

-
- (111) **41283**
 (151) 10.07.2025
 (181) 22.10.2034
 (210) 054222
 (220) 22.10.2024
 (730) **BUZADJI Constantin, MD**
 Str. Mitropolit Gavriil Bănulescu-Bodoni nr. 57, ap. 117,
 MD-2005, Chișinău, Republica Moldova
- (540)



- (526) Elementele mărcii asupra cărora nu se extinde dreptul exclusiv: „e”, „gaz”, cu excepția executării grafice deosebite.
- (511) NCL(12-2024)
- 35 - publicitate; administrarea, organizarea și managementul afacerilor; lucrări de birou;
- 37 - servicii de construcții; servicii de instalații și reparații; extracții miniere, foraje pentru extracția de petrol și gaze;
- 39 - transport; ambalarea și depozitarea mărfurilor; organizarea de călătorii;
- 43 - servicii de alimentație publică; servicii de cazare temporară.
- (531) CFE(9) 27.03.15; 27.05.11; 27.05.21.

-
- (111) **41295**
 (151) 11.07.2025
 (181) 09.08.2034
 (210) 053860

- (220) 09.08.2024
 (730) **PELIVAN Sergiu, MD**
 Str. A. Mateevici nr. 10, MD-6812,
 Băcioi, Chișinău, Republica Moldova
- (540)



- (526) Elementele mărcii asupra cărora nu se extinde dreptul exclusiv: „A”, „SUGARING STUDIO”, cu excepția executării grafice deosebite.
- (511) NCL(12-2024)
- 44 - servicii medicale; servicii veterinare; servicii de igienă și de îngrijire a frumuseții pentru oameni sau animale; servicii de agricultură, acvacultură, horticultură și silvicultură.
- (531) CFE(9) 01.15.15; 26.05.04; 26.05.18; 27.05.09.

-
- (111) **41296**
 (151) 12.07.2025
 (181) 07.10.2034
 (210) 054145
 (220) 07.10.2024
 (730) **BELLE EXPO S.R.L., MD**
 Str. București nr. 107,
 MD-2012, Chișinău, Republica Moldova
- (540)



- (526) Elementele mărcii asupra cărora nu se extinde dreptul exclusiv: „EXPO”, „AESTHETIC INDUSTRY DAYS”, cu excepția executării grafice deosebite.
- (511) NCL(12-2024)
- 35 - publicitate; administrarea, organizarea și managementul afacerilor; lucrări de birou.
- (531) CFE(9) 25.01.06; 27.03.15; 27.05.08.

- (111) **41309**
- (151) 14.07.2025
- (181) 07.05.2034
- (210) 053416
- (220) 07.05.2024
- (730) **IMENSITATE S.R.L., MD**
Str. Nicolae Testemițanu nr. 23,
MD-2025, Chișinău, Republica Moldova
- (540)



- (526) Elementele mărcii asupra cărora nu se extinde dreptul exclusiv: „bonus”, „superstore”, cu excepția executării grafice deosebite.
- (511) NCL(12-2024)
- 35 - publicitate; administrarea, organizarea și managementul afacerilor; lucrări de birou;
- 39 - transport; ambalarea și depozitarea mărfurilor; organizarea de călătorii.
- (531) CFE(9) 26.13.02; 26.13.25; 27.05.01.

- (111) **41323**
- (151) 14.07.2025
- (181) 29.09.2034
- (210) 054094
- (220) 29.09.2024
- (730) **Japan Tobacco Inc., JP**
1-1, Toranomom 4-chome, Minato-ku, Tokyo,
Japonia
- (540)

WINSTON GOLD LINE

- (526) Elementele mărcii asupra cărora nu se extinde dreptul exclusiv: „GOLD LINE”.
- (511) NCL(12-2024)
- 34 - tutun prelucrat sau neprelucrat; tutun de fumat, tutun de pipă, tutun de rulat, tutun de mestecat, snus cu tutun; țigarete, țigarete electronice, soluții lichide pentru utilizare în țigări electronice, vaporizatoare pentru tutun, țigări de foi, cigarillos (tip de trabuc de dimensiuni reduse); tutun de prizat; articole pentru fumători incluse în clasa 34; foițe pentru țigarete, tuburi de țigară și chibrituri.

- (111) **41327**
- (151) 16.07.2025
- (181) 04.04.2034
- (210) 053239
- (220) 04.04.2024
- (730) **BE EXPERT S.R.L., MD**
Str. Trandafirilor nr. 15/2,
MD-2038, Chișinău, Republica Moldova
- (540)



- (526) Elementele mărcii asupra cărora nu se extinde dreptul exclusiv: „Art People”, „DESIGN ACADEMY”, cu excepția executării grafice deosebite.
- (591) Culori revendicate: albastru, galben, oranj, cafeniu, roz, turcoaz, negru.
- (511) NCL(12-2024)
- 41 - educație; instruire; divertisment; activități sportive și culturale.
- (531) CFE(9) 03.07.16; 03.07.24; 27.05.09; 29.01.15.

(111) **41328**
 (151) 16.07.2025
 (181) 07.05.2034
 (210) 053415
 (220) 07.05.2024
 (730) **IMENSITATE S.R.L., MD**
 Str. Nicolae Testemițanu nr. 23,
 MD-2025, Chișinău, Republica Moldova
 (540)



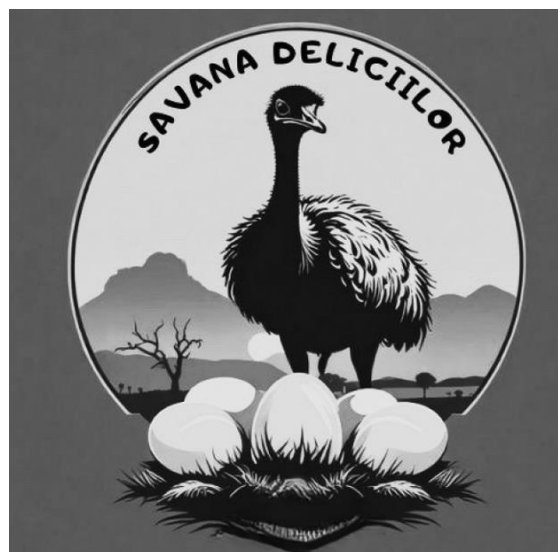
(526) Elementele mărcii asupra cărora nu se extinde dreptul exclusiv: „Supermarket cu preț cinstit”, cu excepția executării grafice deosebite.
 (511) NCL(12-2024)
 35 - publicitate; administrarea, organizarea și managementul afacerilor; lucrări de birou;
 39 - transport; ambalarea și depozitarea mărfurilor; organizarea de călătorii.
 (531) CFE(9) 05.03.06; 24.17.20; 24.17.24; 26.03.23; 27.05.09.

(111) **41329**
 (151) 16.07.2025
 (181) 08.05.2034
 (210) 053418
 (220) 08.05.2024
 (730) **CHELTUIALA Radu, MD**
 Bd. Moscova nr. 11, ap. 88,
 MD-2068, Chișinău, Republica Moldova
 (540)

Events LAB

(526) Elementele mărcii asupra cărora nu se extinde dreptul exclusiv: „Events”, „LAB”.
 (511) NCL(12-2024)
 41 - educație; instruire; divertisment; activități sportive și culturale.

(111) **41331**
 (151) 16.07.2025
 (181) 14.08.2034
 (210) 053876
 (220) 14.08.2024
 (730) **ECOALUN LUX S.R.L., MD**
 Str. Dimitrie Cantemir nr. 2, of. 38,
 MD-4301, Căușeni, Republica Moldova
 (540)



(526) Elementele mărcii asupra cărora nu se extinde dreptul exclusiv: „DELICIIOR”, cu excepția executării grafice deosebite.
 (511) NCL(12-2024)
 03 - cosmetice și produse de toaletă nemedicinale; produse nemedicinale pentru curățarea dinților; produse de parfumerie, uleiuri esențiale; preparate pentru albit și alte substanțe pentru spălat; preparate pentru curățare, lustruire și șlefuire;
 29 - carne, pește, păsări și vânat; extracte din carne; fructe și legume conservate, congelate, uscate și fierte; jeleurii, dulceturi, compoturi; ouă; lapte, brânzeturi, unt, iaurt și alte produse lactate; uleiuri și grăsimi comestibile;
 30 - cafea, ceai, cacao și înlocuitori ai acestora; orez, paste făinoase și tăiței; tapioca și sago; făină și preparate din cereale; pâine, produse de patiserie și cofetărie; ciocolată; înghețată, șerburi și alte înghețate comestibile; zahăr, miere, sirop de melasă; drojdie, praf de copt; sare, condimente, mirodenii, plante aromatice conservate; oțet, sosuri și alte condimente; gheață (apă înghețată);

- 31 - produse agricole, de acvacultură, horticole și forestiere, brute și neprelucrate; cereale și semințe crude și neprocesate; fructe și legume proaspete, plante aromatice proaspete; plante și flori naturale; bulbi, răsaduri și semințe pentru plantare; animale vii; hrană și băuturi pentru animale; malt;
- 35 - publicitate; administrarea, organizarea și managementul afacerilor; lucrări de birou;
- 43 - servicii de alimentație publică; servicii de cazare temporară.
- (531) CFE(9) 03.07.14; 03.07.20; 06.01.04; 06.06.01; 26.01.15; 27.05.01.

-
- (111) **41333**
 (151) 15.07.2025
 (181) 04.09.2034
 (210) 053978
 (220) 04.09.2024
 (730) **IGNATIUC Natalia, MD**
 MD-7715, Ialoveni, Cigârleni, Republica Moldova
 (540)

RORIS VINI

- (526) Elementele mărcii asupra cărora nu se extinde dreptul exclusiv: „VINI”.
- (511) NCL(12-2024)
 33 - băuturi alcoolice.

-
- (111) **41335**
 (151) 16.07.2025
 (181) 30.10.2033
 (210) 052420
 (220) 30.10.2023
 (730) **GOMENIUK Tatiana, MD**
 Str. Studenților nr. 7, bloc 10, ap. 23,
 MD-2045, Chișinău, Republica Moldova
 (540)

BALKAN
TRADING

- (526) Elementele mărcii asupra cărora nu se extinde dreptul exclusiv: „BALKAN TRADING”, cu excepția executării grafice deosebite.
- (591) Culori revendicate: albastru-deschis, albastru-închis, roșu.
- (511) NCL(12-2023)
 21 - ustensile și recipiente pentru menaj sau de bucătărie; articole de bucătărie și veselă, cu excepția furculițelor, cuțitelor și lingurilor; piepteni și bureți; perii, cu excepția pensulelor; materiale pentru perii; articole pentru curățare; sticlă brută sau semiprelucrată, cu excepția sticlei pentru construcții; sticlărie, porțelan și ceramică; toate produsele sus-menționate, cu excepția celor provenite din Balcani;
- 25 - îmbrăcăminte, încălțăminte, articole care servesc la acoperirea capului; toate produsele sus-menționate, cu excepția celor provenite din Balcani;
- 35 - servicii on-line de tranzacționare, și anume servicii de operare on-line pe piețe pentru vânzătorii și cumpărătorii de produse și servicii; servicii on-line de tranzacționare în care vânzătorii afișează produsele sau serviciile care urmează să fie oferite spre vânzare, achiziționare sau spre licitare prin intermediul Internetului, în scopul facilitării vânzării de produse și servicii de către terți prin intermediul unei rețele de calculatoare; oferire de răspuns evaluativ și evaluări de produse și servicii oferite de vânzatori, evaluarea valorii și a prețurilor produselor și serviciilor oferite de vânzatori, serviciilor de performanță a cumpărătorilor și vânzătorilor, serviciilor de livrare, precum și experiența globală de tranzacționare în legătură cu acestea; oferirea unui ghid de căutare de publicitate on-line care oferă produse și servicii ale vânzătorilor; oferirea unei baze de date de căutare on-line de evaluare pentru cumpărători și vânzatori; agenții de import-export; publicitate; gestiunea afacerilor comerciale; administrare comercială; lucrări de birou; servicii furnizate prin intermediul magazinelor de vânzare cu amănuntul, prin punctele de vânzare angro, prin intermediul automatelor pentru vânzarea produselor, cataloagelor cu comandă prin poștă sau cu comandă prin mijloace electronice, prin intermediul site-urilor web sau al emisiunilor de tip teleshopping; servicii de achiziție pentru terți; relații publice; închirierea automatelor pentru vânzarea produselor;

servicii de comercializare pentru terți prestate de supermarketuri, hipermarketuri, buticuri, magazine, gherete, chioșcuri și tarabe.

(531) CFE(9) 27.05.01; 29.01.12.

(111) **41336**

(151) 16.07.2025

(181) 21.02.2034

(210) 052994

(220) 21.02.2024

(730) **BRAȘOVEANU Oleg, MD**

Str. Alexandru Vlahuță nr. 19, bloc 2, ap. 8, MD-2005, Chișinău, Republica Moldova

BRAȘOVEANU Anatolie, MD

Str. Tineretului nr. 16A, MD-2092, Tohatin, Chișinău, Republica Moldova

(540)

FBR FABRIKA

(526) Elementele mărcii asupra cărora nu se extinde dreptul exclusiv: „FABRIKA”.

(511) NCL(12-2024)

11 - aparate și instalații de iluminat, de încălzire, de răcire, de producere a vaporilor, de coacere, de uscare, de ventilare, de distribuire a apei și de uz sanitar;

19 - materiale, nemetalice, pentru clădiri și construcții; conducte rigide, nemetalice, pentru construcții; asfalt, smoală, gudron și bitum; construcții transportabile, nemetalice; monumente, nemetalice;

20 - mobile, oglinzi, rame pentru tablouri; containere, nemetalice, pentru depozitare sau transport; oase neprelucrate sau semiprelucrate, coarne, fanoane de balenă sau sidef; scoici; spumă de mare; chihlimbar galben.

(111) **41337**

(151) 16.07.2025

(181) 23.05.2034

(210) 053485

(220) 23.05.2024

(730) **GROIAN Nicolae, MD**

Str. Lev Tolstoi nr. 24, bloc 1, ap. 370, MD-2001, Chișinău, Republica Moldova

(540)

TAVERNA RACILOR PESCOBAR

(526) Elementele mărcii asupra cărora nu se extinde dreptul exclusiv: „TAVERNA RACILOR”.

(511) NCL(12-2024)

35 - servicii on-line de tranzacționare, și anume servicii de operare on-line pe piețe pentru vânzătorii și cumpărătorii de produse și servicii; servicii on-line de tranzacționare în care vânzătorii afișează produsele sau serviciile care urmează să fie oferite spre vânzare, achiziționare sau spre licitare prin intermediul Internetului, în scopul facilitării vânzării de produse și servicii de către terți prin intermediul unei rețele de calculatoare; oferire de răspuns evaluativ și evaluări de produse și servicii oferite de vânzători, evaluarea valorii și a prețurilor produselor și serviciilor oferite de vânzători, serviciilor de performanță a cumpărătorilor și vânzătorilor, serviciilor de livrare, precum și experiența globală de tranzacționare în legătură cu acestea; oferirea unui ghid de căutare de publicitate on-line care oferă produse și servicii ale vânzătorilor; oferirea unei baze de date de căutare on-line de evaluare pentru cumpărători și vânzători; publicitate; gestiunea afacerilor comerciale; administrare comercială; lucrări de birou; servicii de comercializare pentru terți prestate de supermarketuri, hipermarketuri, buticuri, magazine, gherete, chioșcuri și tarabe;

43 - servicii de alimentație publică; servicii de cazare temporară.

(111) **41338**

(151) 16.07.2025

(181) 23.05.2034

(210) 053487

(220) 23.05.2024

(730) **POLIANCHYCH Vasyl, MD**

Str. Melestiu nr. 26, bloc 8, ap. 535, MD-2038, Chișinău, Republica Moldova

POLIANCHYCH Yuliia, MD

Str. Melestiu nr. 26, bloc 8, ap. 535, MD-2038, Chișinău, Republica Moldova

(540)



(526) Elementele mărcii asupra cărora nu se extinde dreptul exclusiv: „H”, „CHAIKHANA”, cu excepția executării grafice deosebite.

(511) NCL(12-2024)

35 - servicii on-line de tranzacționare, și anume servicii de operare on-line pe piețe pentru vânzătorii și cumpărătorii de produse și servicii; servicii on-line de tranzacționare în care vânzătorii afișează produsele sau serviciile care urmează să fie oferite spre vânzare, achiziționare sau spre licitare prin intermediul Internetului, în scopul facilitării vânzării de produse și servicii de către terți prin intermediul unei rețele de calculatoare; oferire de răspuns evaluativ și evaluări de produse și servicii oferite de vânzatori, evaluarea valorii și a prețurilor produselor și serviciilor oferite de vânzatori, serviciilor de performanță a cumpărătorilor și vânzătorilor, serviciilor de livrare, precum și experiența globală de tranzacționare în legătură cu acestea; oferirea unui ghid de căutare de publicitate on-line care oferă produse și servicii ale vânzătorilor; oferirea unei baze de date de căutare on-line de evaluare pentru cumpărători și vânzatori; publicitate; gestiunea afacerilor comerciale; administrare comercială; lucrări de birou; servicii de comercializare pentru terți prestate de supermarketuri, hipermarketuri, buticuri, magazine, gherete, chioșcuri și tarabe;

43 - servicii de alimentație publică; servicii de cazare temporară.

(531) CFE(9) 01.01.10; 01.07.06; 01.07.13; 25.01.25; 27.05.04; 27.05.21.

(111) 41339

(151) 16.07.2025

(181) 29.05.2034

(210) 053545

(220) 29.05.2024

(730) CHISELIOV Aliona, MD

Str. Smolean nr. 21,

MD-3100, Bălți, Republica Moldova

(540)

SWEETBERRY

(511) NCL(12-2024)

35 - publicitate; gestiunea afacerilor comerciale; administrare comercială; lucrări de birou; servicii operaționale on-line de negociere, inclusiv de operare on-line pe piețe pentru vânzătorii de produse și/sau servicii; servicii de negociere on-line în care vânzătorul afișează produsele care urmează să fie oferite spre vânzare, pentru care cererea de ofertă se face prin intermediul Internetului, pentru a facilita vânzarea produselor și serviciilor printr-o rețea de calculatoare și furnizarea de feedback evaluativ și evaluări de produse și servicii ale vânzătorilor, evaluarea valorii, prețurilor produselor și a serviciilor oferite de vânzatori, evaluarea performanței cumpărătorilor și vânzătorilor, serviciilor de livrare, precum și experiența globală de negociere în legătură cu acestea; servicii de publicitate, servicii de comercializare pentru terți prestate de supermarketuri, hipermarketuri, buticuri, magazine, gherete, chioșcuri și tarabe;

43 - servicii de alimentație publică; servicii de cazare temporară.

(111) 41351

(151) 19.07.2025

(181) 20.08.2034

(210) 053915

(220) 20.08.2024

(730) TENSA ART DESIGN S.R.L., MD

Str. A. Pușkin nr. 47/1, bloc C, of. 1,

MD-2005, Chișinău, Republica Moldova

(540)

ZENOPTIC

(591) Culori revendicate: gri, albastru.

(511) NCL(12-2024)

- 03 - cosmetice și produse de toaletă nemedicinale; produse nemedicinale pentru curățarea dinților; produse de parfumerie, uleiuri esențiale; preparate pentru albit și alte substanțe pentru spălat; preparate pentru curățare, lustruire și șlefuire;
- 05 - soluții pentru lentile de contact; dezinfectante pentru lentile de contact.
- (531) CFE(9) 01.07.06; 02.09.04; 16.03.19; 26.01.26; 27.03.02; 27.03.12; 27.05.08; 29.01.12.

- (111) **41352**
 (151) 19.07.2025
 (181) 25.09.2034
 (210) 054084
 (220) 25.09.2024
 (730) **CHILARU Adrian, MD**
 Str. Igor Vieru nr. 18, MD-2081,
 Bubuieci, Chișinău, Republica Moldova
 (540)



- (526) Elementele mărcii asupra cărora nu se extinde dreptul exclusiv: „TECHNO”, „LOMBARD”, cu excepția executării grafice deosebite.
- (591) Culori revendicate: alb, oranj, albastru.
- (511) NCL(12-2024)
 35 - publicitate; administrarea, organizarea și managementul afacerilor; lucrări de birou;
 36 - servicii financiare, monetare și bancare; servicii de asigurări; servicii imobiliare.

- (531) CFE(9) 26.01.18; 26.01.22; 27.05.01; 29.01.13.

- (111) **41353**
 (151) 19.07.2025
 (181) 24.10.2034
 (210) 054219
 (220) 24.10.2024
 (730) **Philip Morris Products S.A., CH**
 Quai Jeanrenaud 3, 2000 Neuchâtel, Elveția
 (540)

BLEND S BRIGHT CLASSICS

- (526) Elementele mărcii asupra cărora nu se extinde dreptul exclusiv: „BLEND S”, „BRIGHT”, „CLASSICS”.
- (511) NCL(12-2024)
 34 - vaporizatoare cu fir pentru țigări electronice și dispozitive electronice de fumat; tutun, brut sau prelucrat; produse din tutun, inclusiv țigări de foi, țigarete, cigarillos, tutun pentru rularea propriilor țigarete, tutun de pipă, tutun de mestecat, tutun de prizat, kretek; snus; înlocuitori de tutun (cu excepția celor pentru uz medical); articole pentru fumători, inclusiv foite și tuburi pentru țigarete, filtre pentru țigarete, recipiente de tutun, tabachere pentru țigarete și scrumiere pentru fumători, pipe, dispozitive de buzunar pentru rularea țigaretelor, brichete pentru fumători; chibrituri; bețe de tutun, produse din tutun pentru a fi încălzite, dispozitive electronice și părți ale acestora pentru încălzirea țigaretelor sau a tutunului pentru eliberarea de aerosoli care conțin nicotină pentru inhalare; soluții de nicotină lichidă pentru utilizare în țigări electronice; dispozitive electronice de fumat; țigări electronice; țigări electronice folosite ca înlocuitori ai țigărilor tradiționale; dispozitive electronice pentru inhalarea aerosolilor care conțin nicotină; dispozitive de vaporizare orale pentru fumători, produse din tutun și înlocuitori de tutun; articole pentru țigări electronice destinate fumătorilor; piese și accesorii pentru produsele sus-menționate incluse în clasa 34; stingătoare pentru țigarete și țigări de foi încălzite, precum și pentru bețe de tutun încălzite; huse pentru țigări electronice reîncărcabile.

- (111) **41354**
 (151) 19.07.2025
 (181) 11.11.2034
 (210) 054291
 (220) 11.11.2024
 (730) **BUSUIOC Sergiu, MD**
 Str. Mihail Frunze nr. 1K/4, ap. 8, MD-4839,
 Stăuceni, Chișinău, Republica Moldova
 (540)

MOLTO

- (511) NCL(12-2024)
 30 - cafea, ceai, cacao și înlocuitori ai acestora; orez, paste făinoase și tăiței; tapioca și sago; înghețată, șerbeturi și alte înghețate comestibile; zahăr, miere, sirop de melasă; drojdie, praf de copt; sare, condimente, mirodenii, plante aromatice conservate; oțet, sosuri și alte condimente; gheață (apă înghețată);
 31 - produse agricole, de acvacultură, horticole și forestiere, brute și neprelucrate; cereale și semințe crude și neprocesate; fructe și legume proaspete, plante aromatice proaspete; plante și flori naturale; bulbi, răsaduri și semințe pentru plantare; animale vii; hrană și băuturi pentru animale; malt;
 32 - bere; băuturi nealcoolice; ape minerale și carbogazoase; băuturi din fructe și sucuri de fructe; siropuri și alte preparate pentru fabricarea băuturilor nealcoolice.

- (111) **41357**
 (151) 17.07.2025
 (181) 17.06.2034
 (210) 053627
 (220) 17.06.2024
 (730) **NISTOR Ștefan, MD**
 Str. Tiras nr. 62,
 MD-2002, Chișinău, Republica Moldova
 (540)

FINTECH MOLDOVA

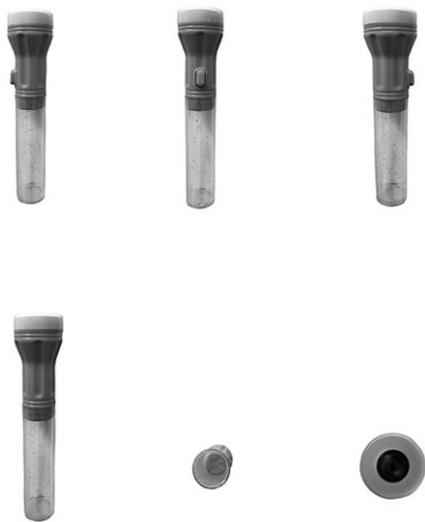
- (526) Elementele mărcii asupra cărora nu se extinde dreptul exclusiv: „FINTECH”, „MOLDOVA”, cu excepția executării grafice deosebite.
 (591) Culori revendicate: alb, negru, roșu.
 (511) NCL(12-2024)
 35 - publicitate; administrarea, organizarea și managementul afacerilor; lucrări de birou;
 41 - educație; instruire; divertisment; activități sportive și culturale.
 (531) CFE(9) 26.04.05; 27.05.07; 29.01.13.

- (111) **41358**
 (151) 17.07.2025
 (181) 12.06.2034
 (210) 053644
 (220) 12.06.2024
 (730) **LIBROCART S.R.L., MD**
 Str. Drumul Schinoasei nr. 1/1, ap. 29,
 MD-2019, Chișinău, Republica Moldova
 (540)



- (526) Elementele mărcii asupra cărora nu se extinde dreptul exclusiv: „Moldova Tours”, cu excepția executării grafice deosebite.
- (591) Culori revendicate: alb, roșu, albastru, verde.
- (511) NCL(12-2024)
- 35 - publicitate; administrarea, organizarea și managementul afacerilor; lucrări de birou;
- 39 - transport; ambalarea și depozitarea mărfurilor; organizarea de călătorii.
- (531) CFE(9) 03.07.07; 03.07.24; 05.07.10; 27.05.09; 29.01.14.

- (111) **41362**
- (151) 14.07.2025
- (181) 22.08.2034
- (210) 053955
- (220) 22.08.2024
- (730) **ZUBENCO-V.N. S.R.L., societate comercială, MD**
Bd. Cuza-Vodă nr. 25, bloc 9, ap. 10,
MD-2072, Chișinău, Republica Moldova
- (540)



- (554) Marcă tridimensională.
- (511) NCL(12-2024)
- 30 - cafea, ceai, cacao și înlocuitori ai acestora; orez, paste făinoase și tăiței; tapioca și sago; făină și preparate din cereale; pâine, produse de patiserie și cofetărie; ciocolată; înghețată, șerburi și alte înghețate comestibile; zahăr, miere, sirop de melasă; drojdie, praf de copt;

- sare, condimente, mirodenii, plante aromatice conservate; oțet, sosuri și alte condimente; gheață (apă înghețată).
- (531) CFE(9) 13.01.06; 13.01.08; 13.01.14.

- (111) **41363**
- (151) 21.07.2025
- (181) 01.10.2034
- (210) 054102
- (220) 01.10.2024
- (730) **NEW TEST S.R.L., MD**
Str. Arheolog Ion Casian Suruceanu nr. 1/B,
ap. 67,
MD-2055, Chișinău, Republica Moldova
- (540)



- (526) Elementele mărcii asupra cărora nu se extinde dreptul exclusiv: „New Test”, cu excepția executării grafice deosebite.
- (591) Culori revendicate: verde, negru.
- (511) NCL(12-2024)
- 42 - servicii științifice și tehnologice, precum și servicii de cercetare și creație, referitoare la acestea; servicii de analiză industrială, cercetare industrială și proiectare industrială; servicii de control al calității și de autentificare; crearea și dezvoltarea calculatoarelor și programelor de calculator.
- (531) CFE(9) 24.17.20; 26.03.23; 27.05.09; 29.01.12.

- (111) **41366**
- (151) 21.07.2025
- (181) 19.09.2034
- (210) 054096
- (220) 19.09.2024
- (730) **DAYBEGIN S.R.L., MD**
Bd. Ștefan cel Mare și Sfânt nr. 132,
MD-2012, Chișinău, Republica Moldova
- (540)



(526) Elementele mărcii asupra cărora nu se extinde dreptul exclusiv: „beauty lab”, cu excepția executării grafice deosebite.

(511) NCL(12-2024)

35 - publicitate; gestiunea afacerilor comerciale; administrare comercială; lucrări de birou; organizarea expozițiilor în scopuri comerciale; organizarea și desfășurarea prezentărilor comerciale; comercializarea preparatelor pentru curățare, lustruire, degresare și șlefuire; comercializarea produselor cosmetice și de toaletă nemedicinale; comercializarea produselor nemedicinale pentru îngrijirea pielii; comercializarea preparatelor cosmetice pentru baie; comercializarea produselor nemedicinale pentru îngrijirea dinților; comercializarea articolelor de parfumerie, uleiurilor esențiale, uleiurilor pentru curățare, uleiurilor pentru scopuri cosmetice, uleiurilor pentru parfumuri și esențe și a uleiurilor igienice; comercializarea loțiunilor pentru scopuri cosmetice și a loțiunilor pentru cavitatea bucală pentru uz nemedicinal; comercializarea preparatelor pentru machiat și a preparatelor pentru scoaterea machiajului; comercializarea preparatelor pentru îngrijirea unghiilor; comercializarea preparatelor cosmetice pentru animale; comercializarea preparatelor cosmetice de igienă și de îngrijire a frumuseții; comercializarea preparatelor cosmetice pentru terți prestate de magazine specializate, supermarketuri, buticuri, gherete, chioșcuri și tarabe;

44 - servicii medicale; servicii veterinare; servicii de igienă și de îngrijire a frumuseții pentru oameni sau animale; servicii de agricultură, acvacultură, horticultură și silvicultură.

(531) CFE(9) 10.05.17; 27.05.02.

(111) **41367**

(151) 21.07.2025

(181) 29.09.2034

(210) 054099

(220) 29.09.2024

(730) **DAYBEGIN S.R.L., MD**

Bd. Ștefan cel Mare și Sfânt nr. 132,
MD-2012, Chișinău, Republica Moldova

(540)



(511) NCL(12-2024)

24 - țesături și produse textile; cuverturi de pat; cuverturi de masă;

25 - îmbrăcăminte, încălțăminte, articole care servesc la acoperirea capului.

(531) CFE(9) 02.05.02; 02.05.03; 02.05.08; 02.05.17; 27.05.01; 27.05.07.

(111) **41369**

(151) 24.07.2025

(181) 21.10.2034

(210) 054195

(220) 21.10.2024

(730) **GONCEAR Gabriel, MD**

Str. Petru Leșcenco nr. 46/1,
MD-2045, Chișinău, Republica Moldova

(540)

(511) NCL(12-2024)

05 - preparate farmaceutice, medicale și de uz veterinar; produse igienice de uz medical; alimente și substanțe dietetice adaptate pentru uz medical sau veterinar, alimente pentru bebeluși; suplimente dietetice pentru oameni și animale; plasturi, materiale pentru pansamente; materiale pentru plombarea dinților și pentru mulaje dentare; dezinfectante; produ-

se pentru distrugerea animalelor dăunătoare; fungicide, erbicide;

30 - cafea, ceai, cacao și înlocuitori ai acestora; orez, paste făinoase și tăiței; tapioca și sago; făină și preparate din cereale; produse de cofetărie; ciocolată; înghețată, șerburi și alte înghețate comestibile; zahăr, miere, sirop de melasă; drojdie, praf de copt; sare, condimente, mirodenii, plante aromatice conservate; oțet, sosuri și alte condimente; gheață (apă înghețată);

34 - tutun și înlocuitori de tutun; țigări și trabucuri; țigări electronice și vaporizatoare orale pentru fumători; articole pentru fumători; chibrituri.

(531) CFE(9) 26.04.18; 27.05.01.

(111) **41370**

(151) 24.07.2025

(181) 29.10.2034

(210) 054239

(220) 29.10.2024

(730) **Gupta Ayush, IN**

H-252, Ashok Vihar, Phase-1 Delhi, 110052, India

(540)

Englishman

(511) NCL(12-2024)

34 - țigarete; narghilele; tutun; tutun de prizat; tabachere pentru tutun de prizat; cigarillos (tip de trabuc de dimensiuni reduse); țigări de foi; toate produsele sus-menționate provenite din Anglia.

(531) CFE(9) 26.11.01; 27.05.11.

(111) **41371**

(151) 24.07.2025

(181) 11.11.2034

(210) 054297

(220) 11.11.2024

(730) **SIMPLEX - CO S.R.L., MD**

Str. Chișinăului nr. 11, MD-4839, Stăuceni, Chișinău, Republica Moldova

(540)

ZÆUS
AIR SOLUTIONS

(526) Elementele mărcii asupra cărora nu se extinde dreptul exclusiv: „AIR SOLUTIONS”, cu excepția executării grafice deosebite.

(511) NCL(12-2024)

11 - aparate și instalații de iluminat, de încălzire, de răcire, de producere a vaporilor, de coacere, de uscare, de ventilare, de distribuire a apei și de uz sanitar;

35 - publicitate; administrarea, organizarea și managementul afacerilor; lucrări de birou;

37 - servicii de construcții; servicii de instalații și reparații; extracții miniere, foraje pentru extracția de petrol și gaze.

(531) CFE(9) 26.11.08; 26.11.13; 27.05.08.

(111) **41373**

(151) 24.07.2025

(181) 14.11.2034

(210) 054309

(220) 14.11.2024

(730) **SCHOOL OF ENGLISH S.R.L., MD**

Str. Renașterii nr. 8, MD-2089, Ciorescu, Chișinău, Republica Moldova

(540)

WELCOME
SCHOOL OF ENGLISH

- (526) Elementele mărcii asupra cărora nu se extinde dreptul exclusiv: „SCHOOL OF ENGLISH”, cu excepția executării grafice deosebite.
- (591) Culori revendicate: verde-neon, negru, alb, albastru, galben, roșu.
- (511) NCL(12-2024)
- 16 - articole pentru legătorie; adezivi pentru pape-tărie sau menaj; materiale de desen și mate-riale pentru artiști; pensule; materiale didacti-ce și de instruire;
- 41 - educație; instruire; divertisment; activități sportive și culturale.
- (531) CFE(9) 01.05.11; 01.05.23; 24.07.23; 27.03.12; 27.05.08; 29.01.15.

-
- (111) **41374**
- (151) 24.07.2025
- (181) 20.11.2034
- (210) 054330
- (220) 20.11.2024
- (730) **PRO SANO S.R.L., MD**
Str. Alba-Iulia nr. 75/15,
MD-2071, Chișinău, Republica Moldova
- (540)



- (526) Elementele mărcii asupra cărora nu se extinde dreptul exclusiv: „medic”, „md”, cu excepția executării grafice deosebite.
- (591) Culori revendicate: alb, albastru, roșu.
- (511) NCL(12-2024)
- 44 - servicii medicale; servicii veterinare; servicii de igienă și de îngrijire a frumuseții pentru oameni sau animale; servicii de agricultură, acvacultură, horticultură și silvicultură.
- (531) CFE(9) 02.07.12; 02.07.23; 02.09.01; 02.09.14; 02.09.15; 24.13.01; 27.05.01; 29.01.13.

- (111) **41375**
- (151) 24.07.2025
- (181) 27.11.2034
- (210) 054374
- (220) 27.11.2024
- (310) 019057874
- (320) 22.07.2024
- (330) EM
- (730) **Philip Morris Products S.A., CH**
Quai Jeanrenaud 3, 2000 Neuchâtel, Elveția
- (540)

CLASSIC TAUPE

- (526) Elementele mărcii asupra cărora nu se extinde dreptul exclusiv: „CLASSIC”, „TAUPE”.
- (511) NCL(12-2024)
- 34 - vaporizatoare cu fir pentru țigări electronice și dispozitive electronice de fumat; tutun, brut sau prelucrat; produse din tutun, inclusiv țigări de foi, țigarete, cigarillos, tutun pentru rularea propriilor țigarete, tutun de pipă, tutun de mestecat, tutun de prizat, kretek; snus; înlocuitori de tutun (cu excepția celor pentru uz medical); articole pentru fumători, inclusiv foite și tuburi pentru țigarete, filtre pentru țigarete, recipiente de tutun, tabachere pen-tru țigarete și scrumiere pentru fumători, pi-pe, dispozitive de buzunar pentru rularea țigaretelor, brichete pentru fumători; chibri-turi; bețe de tutun, produse din tutun pentru a fi încălzite, dispozitive electronice și părți ale acestora pentru încălzirea țigaretelor sau a tutunului pentru eliberarea de aerosoli care conțin nicotină pentru inhalare; soluții de nicotină lichidă pentru utilizare în țigări elec-tronice; dispozitive electronice de fumat; țigări electronice; țigări electronice folosite ca înlocuitori ai țigărilor tradiționale; dispozitive electronice pentru inhalarea aerosolilor care conțin nicotină; dispozitive de vaporizare orale pentru fumători, produse din tutun și înlocuitori de tutun; articole pentru țigări elec-tronice destinate fumătorilor; piese și acceso-rii pentru produsele sus-menționate incluse în clasa 34; stingătoare pentru țigarete și țigări de foi încălzite, precum și pentru bețe de tutun încălzite; huse pentru țigări electro-nice reîncărcabile.

(111) **41379**
 (151) 30.07.2025
 (181) 18.12.2033
 (210) 052688
 (220) 18.12.2023
 (730) **BESCHIERU Nichita, MD**
 Str. Nicolae Milescu Spătarul nr. 23, ap. 79,
 MD-2075, Chișinău, Republica Moldova
 (540)



(526) Elementele mărcii asupra cărora nu se extinde dreptul exclusiv: forma buteliei, elementele verbale „IMPORTED”, „®”, „VODKA”, „DISTILLED FROM GRAIN”, „40% ALC/VOL (80 PROOF)”, „1.75L”, cu excepția executării grafice deosebite.

(554) Marcă tridimensională.

(511) NCL(12-2023)

21 - ustensile și recipiente pentru menaj sau de bucătărie; articole de bucătărie și veselă, cu excepția furculițelor, cuțitelor și lingurilor; piepteni și bureți; perii, cu excepția pensulelor; materiale pentru perii; articole pentru curățare; sticlă brută sau semiprelucrată, cu excepția sticlei pentru construcții; sticlărie, porțelan și ceramică;

40 - tratarea materialelor; reciclarea gunoaielor și deșeurilor; filtrarea aerului și tratarea apei; servicii de imprimare; conservarea alimentelor și a băuturilor.

(531) CFE(9) 01.15.17; 03.01.14; 03.01.16; 03.01.24; 06.19.19; 19.07.01; 24.17.05; 27.05.09.

(111) **41383**
 (151) 01.08.2025
 (181) 13.02.2034
 (210) 052959
 (220) 13.02.2024
 (730) **GOLUB Radu, MD**
 Str. N. Dimo nr. 126/3, MD-2003,
 Durlești, Chișinău, Republica Moldova
 (540)

AIFORY

(511) NCL(12-2024)

04 - uleiuri și unsoi industriale, ceară; lubrifianți; produse pentru absorbția, umezirea și compactarea pulberilor; combustibili și materiale pentru iluminat; lumânări și fitiluri pentru iluminat;

08 - scule și instrumente de mână, acționate manual; tacâmuri; arme albe, cu excepția armelor de foc; aparate de ras;

09 - aparate și instrumente științifice, pentru cercetare, de navigare, geodezice, fotografice, cinematografice, audiovizuale, optice, de cântărire, de măsurare, de semnalizare, de detectare, de testare, de verificare, de salvare și didactice; aparate și instrumente pentru conducerea, distribuția, transformarea, acumularea, reglarea sau controlul distribuției sau utilizării energiei electrice; aparate și instrumente pentru înregistrarea, transmiterea, reproducerea sau procesarea sunetului, imaginilor sau a datelor; suporturi media înregistrate și descărcabile, software pentru calculatoare, suporturi media digitale sau analogice de înregistrare și de stocare fără conținut; mecanisme pentru aparate cu preplată; case de marcat, dispozitive de calculat; calculatoare și dispozitive periferice pentru calculatoare; costume de scafandru, măști pentru scafandri, dopuri de urechi pentru scafandri, clești de nas pentru scafandri și înotători, mănuși pentru scafandri, aparate de respirat pentru înot subacvatic; extinctoare;

10 - aparate și instrumente chirurgicale, medicale, dentare și veterinare; membre, ochi și dinți artificiali; articole ortopedice; materiale de sutură; dispozitive terapeutice și de asistență, adaptate pentru persoanele cu handicap; aparate de masaj; aparate, dispozitive și articole pentru sugari; aparate, dispozitive și articole pentru activitate sexuală;

- 11 - aparate și instalații de iluminat, de încălzire, de răcire, de producere a vaporilor, de coacere, de uscare, de ventilare, de distribuire a apei și de uz sanitar;
- 14 - metale prețioase și aliajele lor; bijuterii, pietre prețioase și semiprețioase; instrumente de ceasornicărie și pentru măsurarea timpului;
- 18 - piele și imitații de piele; piei de animale; genți de voiaj și de transport; umbrele și parasolare; bastoane; bice, harnașament și articole de șelărie; zgărzi, lese și îmbrăcăminte pentru animale;
- 21 - ustensile și recipiente pentru menaj sau de bucătărie; articole de bucătărie și veselă, cu excepția furculițelor, cuțitelor și lingurilor; piepteni și bureți; perii, cu excepția pensulelor; materiale pentru perii; articole pentru curățare; sticlă brută sau semiprelucrată, cu excepția sticlei pentru construcții; sticlărie, porțelan și ceramică;
- 24 - textile și înlocuitori de textile; lenjerie de uz casnic; perdele din material textil sau plastic;
- 25 - îmbrăcăminte, încălțăminte, articole care servesc la acoperirea capului;
- 26 - dantele, șireturi și broderii, panglici și funde ca articole de mercerie; nasturi, capse și copci, ace și ace cu gămălie; flori artificiale; decorațiuni pentru păr; păr fals;
- 35 - publicitate; administrarea, organizarea și managementul afacerilor; lucrări de birou;
- 44 - servicii medicale; servicii veterinare; servicii de igienă și de îngrijire a frumuseții pentru oameni sau animale; servicii de agricultură, acvacultură, horticultură și silvicultură.
- (526) Elementele mărcii asupra cărora nu se extinde dreptul exclusiv: „BET”, „2”, „FUN”, cu excepția executării grafice deosebite.
- (591) Culori revendicate: negru, roșu, alb.
- (511) NCL(12-2024)
- 41 - jocuri de noroc; organizarea jocurilor; servicii de jocuri on-line; servicii de cazino (jocuri); închirierea echipamentelor de jocuri; închirierea jocurilor video; organizarea și coordonarea jocurilor; organizarea jocurilor cu participarea publicului; servicii de jocuri de calculator interactive; organizarea concursurilor de jocuri electronice; servicii de informare privind jocurile de noroc; jocuri pe Internet (care nu pot fi descărcate); furnizarea on-line a informațiilor cu privire la strategii pentru jocuri pe calculator și jocuri video; servicii de divertisment prin intermediul jocurilor video; jocuri on-line printr-o rețea de calculatoare; servicii de divertisment cu aparate de jocuri de noroc; servicii de jocuri de noroc în scopuri de divertisment; furnizarea informațiilor on-line cu privire la jocuri de calculator și la îmbunătățirea jocurilor de calculator; furnizarea informațiilor on-line în domeniul divertismentului cu jocuri pe calculator; servicii de jocuri de noroc on-line de pe dispozitive mobile.
- (531) CFE(9) 26.04.17; 26.04.18; 27.07.11; 29.01.13.

(111) **41384**
 (151) 05.08.2025
 (181) 22.07.2034
 (210) 053802
 (220) 22.07.2024
 (730) **ICY OPERATIONS LIMITED, KM**
 Hamchako, Mutsamudu, Insulele Autonome Anjouan, Insulele Comore
 (540)

(111) **41389**
 (151) 07.08.2025
 (181) 17.05.2034
 (210) 053470
 (220) 17.05.2024
 (730) **NECRUȚA Laura, MD**
 Str. Roguleni nr. 51,
 MD-2070, Chișinău, Republica Moldova
 (540)





(591) Culori revendicate: negru, auriu, alb, verde-deschis, maro.

(511) NCL(12-2024)

41 - educație; instruire;

42 - servicii științifice și tehnologice, precum și servicii de cercetare și creație, referitoare la acestea; servicii de analiză industrială, cercetare industrială și proiectare industrială; servicii de control al calității și de autentificare; crearea și dezvoltarea calculatoarelor și programelor de calculator; toate serviciile sus-menționate, cu excepția serviciilor de design vestimentar la comandă.

(531) CFE(9) 01.01.05; 01.01.09; 25.07.07; 25.07.22; 26.11.12; 27.05.24; 29.01.15.

(111) **41390**

(151) 07.08.2025

(181) 12.09.2034

(210) 054005

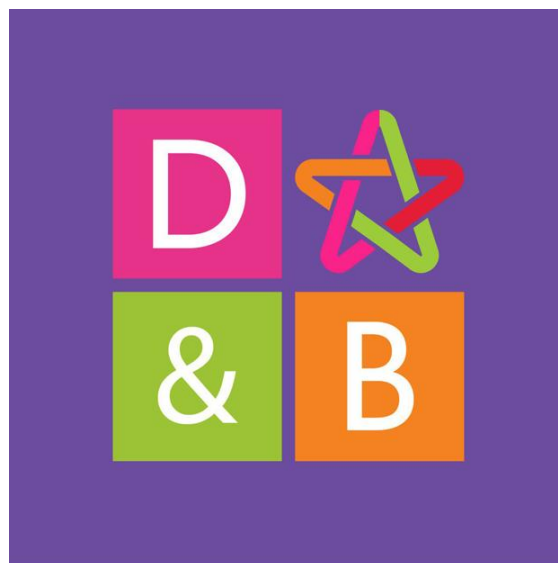
(220) 12.09.2024

(730) **BUCUR Nicolai, MD**

Str. Vadul lui Vodă nr. 76, ap. 41,

MD-2052, Chișinău, Republica Moldova

(540)



(526) Elementele mărcii asupra cărora nu se extinde dreptul exclusiv: „D”, „B”, „&”, cu excepția executării grafice deosebite.

(591) Culori revendicate: violet, roșu, alb, roz, portocaliu, verde.

(511) NCL(12-2024)

09 - aparate și instrumente științifice, pentru cercetare, de navigare, geodezice, fotografice, cinematografice, audiovizuale, optice, de cântărire, de măsurare, de semnalizare, de detectare, de testare, de verificare, de salvare și didactice; aparate și instrumente pentru conducerea, distribuirea, transformarea, acumularea, reglarea sau controlul distribuției sau utilizării energiei electrice; aparate și instrumente pentru înregistrarea, transmiterea, reproducerea sau procesarea sunetului, imaginilor sau a datelor; suporturi media înregistrate și descărcabile, software pentru calculatoare, suporturi media digitale sau analogice de înregistrare și de stocare fără conținut; mecanisme pentru aparate cu preplată; case de marcat, dispozitive de calculat; calculatoare și dispozitive periferice pentru calculatoare; costume de scafandru, măști pentru scafandri, dopuri de urechi pentru scafandri, clești de nas pentru scafandri și înotători, mănuși pentru scafandri, aparate de respirat pentru înot subacvatic; extinctoare;

28 - jocuri, jucării și articole pentru joacă; aparate pentru jocuri video; articole de gimnastică și sport; decorațiuni (ornamente) pentru pomul de Crăciun;

- 35 - lucrări de birou;
- 39 - transport; ambalarea și depozitarea mărfurilor; organizarea de călătorii;
- 42 - servicii științifice și tehnologice, precum și servicii de cercetare și creație, referitoare la acestea; servicii de analiză industrială, cercetare industrială și proiectare industrială; servicii de control al calității și de autentificare; crearea și dezvoltarea calculatoarelor și programelor de calculator;
- 43 - servicii de alimentație publică; servicii de cazare temporară.
- (531) CFE(9) 01.01.02; 24.17.25; 26.04.16; 26.04.18; 27.05.01; 29.01.15.

(531) CFE(9) 07.01.24; 24.05.07; 24.15.11; 24.15.13; 27.05.01.

- (111) **41391**
- (151) 07.08.2025
- (181) 07.11.2034
- (210) 054276
- (220) 07.11.2024
- (730) **GAMUREAC Iulian, MD**
Str. Doctor Tudor Strișcă nr. 8/5, ap. 19,
MD-2048, Chișinău, Republica Moldova
- (540)



- (526) Elementele mărcii asupra cărora nu se extinde dreptul exclusiv: „AMBALAJ CU GARANȚIE”, cu excepția executării grafice deosebite.
- (511) NCL(12-2024)
- 40 - tratarea materialelor; reciclarea gunoaielor și deșeurilor; filtrarea aerului și tratarea apei; servicii de imprimare; conservarea alimentelor și a băuturilor.

- (111) **41400**
- (151) 07.08.2025
- (181) 07.06.2034
- (210) 053572
- (220) 07.06.2024
- (730) **BESCHIERU Nichita, MD**
Str. Nicolae Milescu Spătarul nr. 23, ap. 79,
MD-2075, Chișinău, Republica Moldova
- (540)

SCORE

- (511) NCL(12-2024)
- 16 - hârtie și carton; produse de imprimare; articole pentru legătorie; fotografii; articole de papetărie și de birou, cu excepția mobilei; adezivi pentru papetărie sau menaj; materiale de desen și materiale pentru artiști; pensule; materiale didactice și de instruire; foi, folii și pungi din plastic pentru împachetare și ambalare; caractere și clișee tipografice.

- (111) **41401**
- (151) 07.08.2025
- (181) 14.05.2034
- (210) 053469
- (220) 14.05.2024
- (730) **BESCHIERU Nichita, MD**
Str. Nicolae Milescu Spătarul nr. 23, ap. 79,
MD-2075, Chișinău, Republica Moldova
- (540)



- (526) Elementele mărcii asupra cărora nu se extinde dreptul exclusiv: forma buteliei, elementul verbal „VODKA”, cu excepția executării grafice deosebite.
- (554) Marcă tridimensională.
- (511) NCL(12-2024)
- 16 - hârtie și carton; produse de imprimare; articole pentru legătorie; fotografii; articole de papetărie și de birou, cu excepția mobilei; adezivi pentru papetărie sau menaj; materiale de desen și materiale pentru artiști; pensule; materiale didactice și de instruire; foi, folii și pungi din plastic pentru împachetare și ambalare; caractere și clișee tipografice;
- 21 - ustensile și recipiente pentru menaj sau de bucătărie; articole de bucătărie și veselă, cu excepția furculițelor, cuțitelor și lingurilor; piepteni și bureți; perii, cu excepția pensulelor; materiale pentru perii; articole pentru curățare; sticlă brută sau semiprelucrată, cu excepția sticlei pentru construcții; sticlărie, porțelan și ceramică;
- 33 - votcă;
- 40 - tratarea materialelor; reciclarea gunoaielor și deșeurilor; filtrarea aerului și tratarea apei; servicii de imprimare; conservarea alimentelor și a băuturilor.
- (531) CFE(9) 01.15.17; 03.01.14; 03.01.16; 03.01.24; 06.19.19; 19.07.01; 24.17.05; 27.05.09.

- (111) **41406**
- (151) 06.08.2025
- (181) 05.09.2034
- (210) 053986
- (220) 05.09.2024
- (730) **The Procter & Gamble Company, US**
One Procter & Gamble Plaza, Cincinnati,
Ohio 45202, Statele Unite ale Americii
- (540)

PAMPERS COMFORT CARE

- (526) Elementele mărcii asupra cărora nu se extinde dreptul exclusiv: „COMFORT CARE”.
- (511) NCL(12-2024)
- 05 - scutece, scutece de unică folosință din hârtie și/sau celuloză.

- (111) **41407**
- (151) 06.08.2025
- (181) 02.10.2034
- (210) 054118
- (220) 02.10.2024
- (730) **The Procter & Gamble Company, US**
One Procter & Gamble Plaza, Cincinnati,
Ohio 45202, Statele Unite ale Americii
- (540)



- (526) Elementele mărcii asupra cărora nu se extinde dreptul exclusiv: „comfort care”, cu excepția executării grafice deosebite.
- (511) NCL(12-2024)
- 05 - scutece, scutece de unică folosință din hârtie și/sau celuloză.
- (531) CFE(9) 02.09.01; 27.05.07.

Lista certificatelor de înregistrare a mărcilor eliberate în august 2025

Se publică următoarele date: numărul curent, numărul de depozit, data de depozit, numărul de ordine al înregistrării, data înregistrării, clasele conform CIPS, titularul, codul țării conform normei ST.3 OMPI, numărul BOPI în care a fost publicată cererea de înregistrare, numărul BOPI în care a fost publicată marca înregistrată în baza cererii acceptate parțial.

Nr. crt.	(210) Nr. de depozit	(220) Data de depozit	(111) Nr. înregistrării	(151) Data înregistrării	(511) Clase	(730) Titular, cod ST.3 OMPI	(441) Nr. BOPI	(450) Nr. BOPI
1	2	3	4	5	6	7	8	9
1	054282	08.11.2024	41266	06.07.2025	09	CLERMON ET ASSOCIES, FR	1/2025	
2	054100	30.09.2024	41267	07.07.2025	42	TEHLAB SERVICE S.R.L., MD	11/2024	9/2025
3	053488	23.05.2024	41268	07.07.2025	03,12,14,16,20,21,24,30,35,36,37,39,40,43,44,45	ZENCENCO Inga, MD	8/2024	9/2025
4	053897	16.08.2024	41269	08.07.2025	05,10	NGUYEN SI TRUNG KY, MD	11/2024	
5	053869	12.08.2024	41270	07.07.2025	20	OPTIMATCONS S.R.L., MD	10/2024	9/2025
6	052106	21.08.2023	41271	09.07.2025	25,32,34,35,41,42,43	CEBAN Alexei, MD	10/2023	9/2025
7	053736	16.07.2024	41272	09.07.2025	33	CIBIZOV Denis, MD	9/2024	9/2025
8	053737	16.07.2024	41273	09.07.2025	33,35	CIBIZOV Denis, MD	9/2024	
9	053738	16.07.2024	41274	09.07.2025	33,35	CIBIZOV Denis, MD	9/2024	
10	053969	02.09.2024	41275	08.07.2025	35,41,44	FURSA Hlib, UA	11/2024	
11	053960	26.08.2024	41276	09.07.2025	39	ISPAN-LUX S.R.L., MD	10/2024	
12	053930	22.08.2024	41277	08.07.2025	37	GOLBAN - TRADE S.R.L, MD	11/2024	
13	053980	05.09.2024	41278	08.07.2025	19	OVTEBLIZ S.R.L., firmă, MD	11/2024	
14	054223	16.10.2024	41279	08.07.2025	35,36,37,39	PLEȘCAN Andrei, MD	12/2024	
15	054132	07.10.2024	41280	08.07.2025	39	LETYRO GROUP S.R.L., MD	12/2024	
16	054149	09.10.2024	41281	09.07.2025	09,16,38,41	CHIȚU EMANUELA-IRINA, RO	12/2024	
17	053982	04.09.2024	41282	08.07.2025	03,05,44	IBL ELITE TRADE S.R.L., MD	11/2024	9/2025
18	054222	22.10.2024	41283	10.07.2025	35,37,39,43	BUZADJI Constantin, MD	12/2024	9/2025
19	054273	05.11.2024	41284	10.07.2025	32,33	PASCARU Adrian, MD	1/2025	
20	054295	11.11.2024	41285	10.07.2025	09	Ningbo Sanxing Medical & Electric Co., Ltd., CN	1/2025	
21	054302	06.11.2024	41286	10.07.2025	11,35	HEAT ENERGY S.R.L., MD	1/2025	
22	054315	13.11.2024	41287	10.07.2025	41	ANENII NOI 2020, clubul sportiv de fotbal, MD	1/2025	
23	054342	21.11.2024	41289	10.07.2025	03,05	BLOCNOTES S.R.L., MD	1/2025	
24	054353	20.11.2024	41290	10.07.2025	35,43	POPARCEA Ion, MD	1/2025	
25	054355	21.11.2024	41291	10.07.2025	03,30	BLOCNOTES S.R.L., MD	1/2025	
26	054371	26.11.2024	41292	10.07.2025	35,38,41	DIXI MEDIA S.R.L., MD	1/2025	
27	054380	25.11.2024	41293	10.07.2025	35,36,37,39	ȘAVGA Cristian, MD	1/2025	
28	054532	26.11.2024	41294	10.07.2025	36,38	MONUL Sergiu, MD	1/2025	
29	053860	09.08.2024	41295	11.07.2025	44	PELIVAN Sergiu, MD	10/2024	9/2025
30	054145	07.10.2024	41296	12.07.2025	35	BELLE EXPO S.R.L., MD	12/2024	9/2025
31	054337	19.11.2024	41297	12.07.2025	33	CURCHI Mihail, MD	1/2025	
32	054357	22.11.2024	41298	12.07.2025	35,44	FEDOROVICI Margarita, MD	1/2025	
33	054377	24.11.2024	41299	12.07.2025	44	HOTINEANU Alina, MD	1/2025	
34	054388	29.11.2024	41300	12.07.2025	24,25	TAGAER S.R.L., societate comercială, MD	1/2025	
35	054389	29.11.2024	41301	12.07.2025	24,25	TAGAER S.R.L., societate comercială, MD	1/2025	

1	2	3	4	5	6	7	8	9
36	054390	29.11.2024	41302	12.07.2025	24,25	TAGAER S.R.L., societate comercială, MD	1/2025	
37	054391	29.11.2024	41303	12.07.2025	24,25	TAGAER S.R.L., societate comercială, MD	1/2025	
38	054392	29.11.2024	41304	12.07.2025	24	TAGAER S.R.L., societate comercială, MD	1/2025	
39	054400	24.11.2024	41305	12.07.2025	44	HOTINEANU Alina, MD	1/2025	
40	054419	03.12.2024	41306	12.07.2025	24,25	TAGAER S.R.L., societate comercială, MD	2/2025	
41	054420	03.12.2024	41307	12.07.2025	24,25	TAGAER S.R.L., societate comercială, MD	2/2025	
42	054421	03.12.2024	41308	12.07.2025	24,25	TAGAER S.R.L., societate comercială, MD	2/2025	
43	053416	07.05.2024	41309	14.07.2025	35,39	IMENSITATE S.R.L., MD	7/2024	9/2025
44	053941	21.08.2024	41310	11.07.2025	07,09,12,35,37,39,42	EV POINT S.R.L., MD	10/2024	
45	053942	21.08.2024	41311	11.07.2025	07,09,12,35,37,39,42	EV POINT S.R.L., MD	10/2024	
46	054198	22.10.2024	41312	11.07.2025	30,43	DEEA HOUSE S.R.L., MD	12/2024	
47	054360	25.11.2024	41313	13.07.2025	03,35,41	SITOT CAPITAL SPÓŁKA Z OGRANICZONĄ ODPOWIEDZIALNOŚCIĄ, PL	1/2025	
48	054383	29.11.2024	41314	13.07.2025	35,41	TEPORDEI Cristina, MD	1/2025	
49	053744	19.07.2024	41315	14.07.2025	44	SALVADENT SMILE S.R.L., MD	9/2024	
50	054087	26.09.2024	41316	14.07.2025	03,05,35	SIMILDIET, S.L., ES	12/2024	
51	054088	26.09.2024	41317	14.07.2025	03,05,35	SIMILDIET, S.L., ES	12/2024	
52	054159	10.10.2024	41318	14.07.2025	05	Corteva Agriscience LLC, US	12/2024	
53	054160	10.10.2024	41319	14.07.2025	05	Corteva Agriscience LLC, US	12/2024	
54	054066	23.09.2024	41320	14.07.2025	32	Heineken Italia S.p.A., IT	12/2024	
55	054224	21.10.2024	41321	14.07.2025	35	FIALCOVSCHII Alexandr, MD	12/2024	
56	054179	14.10.2024	41322	14.07.2025	34	Gallaher Limited, GB	12/2024	
57	054094	29.09.2024	41323	14.07.2025	34	Japan Tobacco Inc., JP	11/2024	9/2025
58	054324	18.11.2024	41324	14.07.2025	43	VIVALEX TRADE S.R.L., MD	1/2025	
59	053517	27.05.2024	41325	14.07.2025	34	Gallaher Limited, GB	7/2024	
60	054467	13.12.2024	41326	16.07.2025	35	INTELLIGENT AUTO S.R.L., MD	2/2025	
61	053239	04.04.2024	41327	16.07.2025	41	BE EXPERT S.R.L., MD	6/2024	9/2025
62	053415	07.05.2024	41328	16.07.2025	35,39	IMENSITATE S.R.L., MD	7/2024	9/2025
63	053418	08.05.2024	41329	16.07.2025	41	CHELTUIALA Radu, MD	7/2024	9/2025
64	053725	11.07.2024	41330	16.07.2025	05	Joint Stock Company „Schelkovo Agrohimi”, RU	9/2024	
65	053876	14.08.2024	41331	16.07.2025	03,29,30,31,35,43	ECOALUN LUX S.R.L., MD	10/2024	9/2025
66	054214	22.10.2024	41332	15.07.2025	41	Fotbal Club „MILSAMI”, asociație obștească, MD	12/2024	
67	053978	04.09.2024	41333	15.07.2025	33	IGNATIUC Natalia, MD	11/2024	9/2025
68	054299	13.11.2024	41334	15.07.2025	35,36,37	ONE UNITED MANAGEMENT SERVICES S.R.L., RO	1/2025	
69	052420	30.10.2023	41335	16.07.2025	21,25,35	GOMENIUK Tatiana, MD	2/2024	9/2025
70	052994	21.02.2024	41336	16.07.2025	11,19,20	BRAȘOVEANU Oleg, MD BRAȘOVEANU Anatolie, MD	5/2024	9/2025
71	053485	23.05.2024	41337	16.07.2025	35,43	GROIAN Nicolae, MD	8/2024	9/2025
72	053487	23.05.2024	41338	16.07.2025	35,43	POLIANCHYCH Vasyl, MD POLIANCHYCH Yuliia, MD	8/2024	9/2025

1	2	3	4	5	6	7	8	9
73	053545	29.05.2024	41339	16.07.2025	35,43	CHISELIOV Aliona, MD	7/2024	9/2025
74	053985	05.09.2024	41340	16.07.2025	30,35,43	ISTRATI Olga, MD	11/2024	
75	054029	11.09.2024	41341	16.07.2025	16,21,33,40	BESCHIERU Nichita, MD	11/2024	
76	054140	04.10.2024	41342	16.07.2025	11	EMELIAN Vitalie, MD	12/2024	
77	054141	04.10.2024	41343	16.07.2025	35	EMELIAN Vitalie, MD	12/2024	
78	054142	04.10.2024	41344	16.07.2025	35	EMELIAN Vitalie, MD	12/2024	
79	054191	17.10.2024	41345	16.07.2025	43	ECODOR HOTEL S.R.L., MD	12/2024	
80	054366	27.11.2024	41346	16.07.2025	42,44	ADAM Eugeniu, MD	1/2025	
81	054398	22.11.2024	41347	16.07.2025	33	PAN-ALKO S.R.L., MD	1/2025	
82	054119	27.09.2024	41348	17.07.2025	41,45	MARIAN Nicolae, MD	11/2024	
83	053394	03.05.2024	41349	19.07.2025	09,38,42	Shanghai Spacesail Technologies Co., Ltd., CN	7/2024	
84	053395	03.05.2024	41350	19.07.2025	09,38,42	Shanghai Spacesail Technologies Co., Ltd., CN	7/2024	
85	053915	20.08.2024	41351	19.07.2025	03,05	TENSA ART DESIGN S.R.L., MD	11/2024	9/2025
86	054084	25.09.2024	41352	19.07.2025	35,36	CHILARU Adrian, MD	1/2025	9/2025
87	054219	24.10.2024	41353	19.07.2025	34	Philip Morris Products S.A., CH	12/2024	9/2025
88	054291	11.11.2024	41354	19.07.2025	30,31,32	BUSUIOC Sergiu, MD	1/2025	9/2025
89	054373	27.11.2024	41355	19.07.2025	29,30,31,32,33,36,43	MACIUCA Mihail, MD	1/2025	
90	054445	07.12.2024	41356	19.07.2025	32,33,35,43	MAURT S.R.L., MD	2/2025	
91	053627	17.06.2024	41357	17.07.2025	35,41	NISTOR Ștefan, MD	8/2024	9/2025
92	053644	12.06.2024	41358	17.07.2025	35,39	LIBROCART S.R.L., MD	8/2024	9/2025
93	053924	21.08.2024	41359	18.07.2025	35,39,43	WEBDEV SOLUTIONS S.R.L., MD	11/2024	
94	054004	11.09.2024	41360	18.07.2025	05,09,10,35,44	ARMAȘU Sergiu, MD	11/2024	
95	054173	08.10.2024	41361	18.07.2025	41	LABEL FALLENSTAR S.R.L., MD	1/2025	
96	053955	22.08.2024	41362	14.07.2025	30	ZUBENCO-V.N. S.R.L., societate comercială, MD	10/2024	9/2025
97	054102	01.10.2024	41363	21.07.2025	42	NEW TEST S.R.L., MD	11/2024	9/2025
98	054192	17.10.2024	41364	21.07.2025	05	LABORATORIOS NORMON, S.A., ES	12/2024	
99	054189	17.10.2024	41365	21.07.2025	07	Máquinas Agrícolas Jacto S.A., BR	12/2024	
100	054096	19.09.2024	41366	21.07.2025	35,44	DAYBEGIN S.R.L., MD	11/2024	9/2025
101	054099	29.09.2024	41367	21.07.2025	24,25	DAYBEGIN S.R.L., MD	11/2024	9/2025
102	054382	29.11.2024	41368	23.07.2025	34	SCURTU Cristian, MD	1/2025	
103	054195	21.10.2024	41369	24.07.2025	05,30,34	GONCEAR Gabriel, MD	12/2024	9/2025
104	054239	29.10.2024	41370	24.07.2025	34	Gupta Ayush, IN	12/2024	9/2025
105	054297	11.11.2024	41371	24.07.2025	11,35,37	SIMPLEX - CO S.R.L., MD	1/2025	9/2025
106	054308	13.11.2024	41372	24.07.2025	39	BUSINESS LOGISTIC S.R.L., MD	1/2025	
107	054309	14.11.2024	41373	24.07.2025	16,41	SCHOOL OF ENGLISH S.R.L., MD	1/2025	9/2025
108	054330	20.11.2024	41374	24.07.2025	44	PRO SANO S.R.L., MD	1/2025	9/2025
109	054374	27.11.2024	41375	24.07.2025	34	Philip Morris Products S.A., CH	1/2025	9/2025
110	054049	19.09.2024	41376	23.07.2025	02,07,11,20	TEHVALSAN S.R.L., societate comercială, MD	11/2024	
111	054116	02.10.2024	41377	25.07.2025	27	STRATAN Alexandru, MD	12/2024	
112	054117	02.10.2024	41378	25.07.2025	21	STRATAN Alexandru, MD	12/2024	
113	052688	18.12.2023	41379	30.07.2025	21,40	BESCHIERU Nichita, MD	2/2024	9/2025

1	2	3	4	5	6	7	8	9
114	053536	30.05.2024	41381	30.07.2025	33	BESCHIERU Daria, MD	7/2024	
115	052687	18.12.2023	41382	31.07.2025	25,35	CĂRUNTU Marin, MD	2/2024	
116	052959	13.02.2024	41383	01.08.2025	04,08,09,10,11,14,18,21,24,25,26,35,44	GOLUB Radu, MD	4/2024	9/2025
117	053802	22.07.2024	41384	05.08.2025	41	ICY OPERATIONS LIMITED, KM	9/2024	9/2025
118	054201	21.10.2024	41386	01.08.2025	12	TOYOTA JIDOSHA KABUSHIKI KAISHA (also trading as Toyota Motor Corporation), JP	12/2024	
119	053237	03.04.2024	41387	05.08.2025	28,29,30,31,32	NADONI GRUP S.R.L., MD	6/2024	
120	053680	03.07.2024	41388	05.08.2025	09,41	Warner Bros. Entertainment Inc., a Delaware corporation, US	9/2024	
121	053470	17.05.2024	41389	07.08.2025	41,42	NECRUȚA Laura, MD	7/2024	9/2025
122	054005	12.09.2024	41390	07.08.2025	09,28,35,39,42,43	BUCUR Nicolai, MD	11/2024	9/2025
123	054276	07.11.2024	41391	07.08.2025	40	GAMUREAC Iulian, MD	1/2025	9/2025
124	054484	16.12.2024	41392	07.08.2025	29,30,35,43	ȘEREMET Alexandru, MD	2/2025	
125	054205	21.10.2024	41393	10.08.2025	03,05	Altmann Anton Viktorovich, RU	2/2025	
126	054451	11.12.2024	41394	10.08.2025	03,05	Virbac S.A., FR	2/2025	
127	054452	11.12.2024	41395	10.08.2025	05	Virbac S.A., FR	2/2025	
128	054453	11.12.2024	41396	10.08.2025	05	Virbac S.A., FR	2/2025	
129	054454	11.12.2024	41397	10.08.2025	05	Virbac S.A., FR	2/2025	
130	054469	13.12.2024	41398	10.08.2025	06,19,37,39	BUSUIOC Ion, MD	2/2025	
131	054515	20.12.2024	41399	10.08.2025	35,36,37	BINA-AGENCY S.R.L., MD	2/2025	
132	053572	07.06.2024	41400	07.08.2025	16	BESCHIERU Nichita, MD	8/2024	9/2025
133	053469	14.05.2024	41401	07.08.2025	16,21,33,40	BESCHIERU Nichita, MD	10/2024	9/2025
134	053576	30.05.2024	41402	06.08.2025	35,41	VIERU Călin, MD	8/2024	
135	054052	21.09.2024	41403	06.08.2025	43	VIERU Inesa, MD	12/2024	
136	054152	08.10.2024	41404	07.08.2025	19	ECOPANEL-SIP S.R.L., MD	12/2024	
137	054185	16.10.2024	41405	06.08.2025	10,35,41,44	SHINE BRIGHT S.R.L., MD	12/2024	
138	053986	05.09.2024	41406	06.08.2025	05	The Procter & Gamble Company, US	11/2024	9/2025
139	054118	02.10.2024	41407	06.08.2025	05	The Procter & Gamble Company, US	12/2024	9/2025
140	054289	08.11.2024	41411	03.07.2025	01,05,10	KURARAY CO., LTD., JP	1/2025	

Lista mărcilor reînnoite

Se publică următoarele date: numărul curent, numărul înregistrării reînnoite, data expirării termenului de reînnoire, clasele conform CIPS, reproducerea mărcii, titularul și adresa, codul țării conform normei ST.3 OMPI.

Nr. crt.	(116) Nr. înregistrării reînnoite	(186) Data expirării reînnoirii	(511) Clase	(540) Reproducerea mărcii	(730) Titular și adresă, cod ST.3 OMPI
1	2	3	4	5	6
1	3R 4460	03.07.2035	25	ICEBERG	GILMAR S.p.A., IT Via Malpasso 723/725, 47842 S. Giovanni in Marignano, Rimini, Italia
2	3R 4467	04.08.2035	30	MONTERREY	Tresmontes Lucchetti S.A, CL Los Conquistadores 2345, Providencia, Santiago, Chile

1	2	3	4	5	6
3	3R 4468	04.08.2035	30		Tresmontes Lucchetti S.A, CL Los Conquistadores 2345, Providencia, Santiago, Chile
4	3R 4497	18.07.2035	07	PFAFF	KSIN LUXEMBOURG II, S.A.R.L., LU 1, rue des Glacis, L-1628, Luxemburg
5	3R 4640	25.07.2035	16,41		The Gideons International, a corporation of the state of Illinois, US 50 Century Boulevard, Nashville, Tennessee 37214, Statele Unite ale Americii
6	3R 4647	15.11.2035	30		NONG SHIM CO., LTD., KR 370, Shindaebang-Dong, Dongjak-Gu, Seoul, Republica Coreea
7	3R 4712	07.09.2035	05	COSOPT	SANTEN PHARMACEUTICAL CO., LTD., JP 4-20, Ofuka-cho, Kita-ku, Osaka-shi, Osaka, 530-8552, Japonia
8	3R 4856	11.07.2035	09,16	AOL	AOL Media LLC, US 11955 Democracy Dr., 14th Floor, Reston, VA 20190, Statele Unite ale Americii
9	3R 5310	11.07.2035	09,16,36	CIRRUS	MasterCard International Incorporated, US 2000 Purchase Street, Purchase, New York 10577, Statele Unite ale Americii
10	2R 13631	03.03.2035	03,35	BOND	TAROL-DD S.R.L., MD Str. Jubiliară nr. 41a, MD-2011, Codru, Chișinău, Republica Mol- dova
11	2R 13640	02.03.2035	03	EVONY	HAYAT KİMYA SANAYİ A.Ş., TR Mahir İz Caddesi No:25 Altunizade, Üsküdar, İstanbul, Turcia
12	2R 13721	15.03.2035	03,05,16	SHOLK	Hayat Kimya Sanayi A.Ş, TR Mahir İz Caddesi No:25 Altunizade, Üsküdar, İstanbul, Turcia
13	2R 13861	24.11.2035	33	CHATEAU VARTELY ICE WINE	CHÂTEAU VARTELY S.R.L., întreprindere mixtă, MD Str. Eliberării nr. 170/b, MD-3501, Orhei, Republica Moldova
14	2R 13904	23.03.2035	29,31	CRISTAL	GURMAND INVEST S.R.L., MD Str. Industrială nr. 14, bloc 1, MD-2023, Chișinău, Republica Moldova
15	2R 13956	29.04.2035	39	CAREY	Carey International, Inc., US 7445 New Technology Way Frederick, Mary- land 21703, Statele Unite ale Americii
16	2R 14196	13.06.2035	09		ADD-PRODUCTION S.R.L., societate co- mercială, MD Str. Dragomirna nr. 36, MD-2008, Chișinău, Republica Moldova
17	2R 14241	12.07.2035	32		THE COCA-COLA COMPANY, corporația statului Delaware, US One Coca-Cola Plaza, Atlanta, GA 30313, Statele Unite ale Americii
18	2R 14307	18.07.2035	33,35	MASTER'S SIGNATURE	DEVELOPMENT-GROUP S.R.L., întreprin- dere cu capital străin, MD Str. Industrială nr. 40, MD-2023, Chișinău, Republica Moldova
19	2R 14348	18.08.2035	35,45		ȚURCAN Oleg, MD Str. Alba-Iulia nr. 184, bloc 4, ap. 14, MD-2071, Chișinău, Republica Moldova SCURTU Ion, MD Bd. Decebal nr. 99F, ap. 10, MD-2038, Chișinău, Republica Moldova

1	2	3	4	5	6
20	2R 14375	01.07.2035	09	VESTA	AROLS ELECTRO S.R.L., firmă comercială de producție, MD Bd. Moscova nr. 13/3, ap. 10, MD-2068, Chișinău, Republica Moldova
21	2R 14422	05.09.2035	05	DEPOSEPT	DEPOFARM S.R.L., MD Str. Tighina nr. 30, ap. (of.) 2, MD-6501, Anenii Noi, Republica Moldova
22	2R 14450	29.07.2035	09,25	CARHARTT	Carhartt, Inc., corporație organizată și existentă conform legilor statului Michigan, US 5750 Mercury Drive, Dearborn, Michigan 48126, Statele Unite ale Americii
23	2R 14451	29.07.2035	09,25	 carhartt	Carhartt, Inc., corporație organizată și existentă conform legilor statului Michigan, US 5750 Mercury Drive, Dearborn, Michigan 48126, Statele Unite ale Americii
24	2R 14465	22.03.2035	03,35	Рецепты бабушки Агафьи	Obschestvo s ogranichennoy otvetstvennostyu „Pervoe reshenie”, RU Str. Friedrich Engels, d.75 stroenie 5, p.VIII, k.1, of 613, etajul 1, 105082, Moscova, Federația Rusă
25	2R 14514	07.09.2035	11	TOTO	TOTO LTD., JP No. 1-1, Nakashima 2-chome, Kokurakita-ku, Kitakyushu-shi, Japonia
26	2R 14668	14.12.2035	16,35,42	ADSENSE	Google LLC, a Limited Liability Company organized under laws of State of Delaware, US 1600 Amphitheatre Parkway, Mountain View, California 94043, Statele Unite ale Americii
27	2R 14683	11.11.2035	05	АДЖИСЕПТ	Agio Pharmaceuticals Ltd., IN A-38 Nandiyot Industrial Estate, Kurla Andheri Road, Safedpool, Mumbai-400 072, India
28	2R 14692	01.08.2035	03,05,16	FAMILIA	Hayat Kimya Sanayi A.Ş., TR. Mahir İz Cad. No: 25, Altunizade/Istanbul, Turcia
29	2R 14695	10.11.2035	16	WIRED	Advance Magazine Publishers Inc., US One World Trade Center, New York, NY 10007, Statele Unite ale Americii
30	2R 14721	23.11.2035	01,06,08,09, 35,38		SIBIX ELECTRON S.R.L., MD Str. Mircea Eliade nr. 9, MD-2009, Chișinău, Republica Moldova
31	2R 14769	01.07.2035	29,30,31,32	2 X 2	FEREX-GB S.R.L., societate comercială, MD Bd. Ștefan cel Mare și Sfânt nr. 130, ap. 13, MD-2004, Chișinău, Republica Moldova
32	2R 15072	25.07.2035	05,35	PROSPAN	Engelhard Arzneimittel GmbH & Co. KG, DE Herzbergstrasse 3, 61138 Niederdorfelden, Germania
33	2R 15177	18.07.2035	35	REZERVA	DEVELOPMENT-GROUP S.R.L., întreprindere cu capital străin, MD Str. Industrială nr. 40, MD-2023, Chișinău, Republica Moldova
34	2R 15913	01.08.2035	30	ЗОЛОТОЙ ВЕК	CORAVI CAPITAL LIMITED, CY Anexartiasias & Athinon, Nora Court, 2nd floor, office 203, 3040 Limassol, Cipru
35	2R 25428	25.03.2035	16,32,33,35, 39	ЦВЕТЫ МОЛДАВИИ ȚVETÎ MOLDAVII	KRASNICOVA Larisa, MD Str. Mihai Eminescu nr. 60, ap. 7, MD-2001, Chișinău, Republica Moldova COROBAN Viorica, MD Bd. Decebal nr. 89, ap. 263, MD-2038, Chișinău, Republica Moldova

1	2	3	4	5	6
36	R 27598	10.02.2035	35		MOLDOVAN Eugeniu, MD Str. Păcii nr. 10, MD-5001, Florești, Republica Moldova
37	R 27605	10.02.2035	21,35		MOLDOVAN Eugeniu, MD Str. Păcii nr. 10, MD-5001, Florești, Republica Moldova
38	R 27722	03.03.2035	30,35	SĂRUT MÂNA	BUCURIA PENTRU TOȚI S.R.L., întreprin- dere mixtă, MD Str. Mesager nr. 5, bloc 2, MD-2069, Chișinău, Republica Moldova
39	R 27865	13.02.2035	30,35	STROPI DE BUCURIE	BUCURIA PENTRU TOȚI S.R.L., întreprin- dere mixtă, MD Str. Mesager nr. 5, bloc 2, MD-2069, Chișinău, Republica Moldova
40	R 27866	29.04.2035	30,35	VETEROK	BUCURIA PENTRU TOȚI S.R.L., întreprin- dere mixtă, MD Str. Mesager nr. 5, bloc 2, MD-2069, Chișinău, Republica Moldova
41	R 28023	23.04.2035	20,37	Stuletti	GLIJINA Natalia, MD Str. Aba Gohberg nr. 1, MD-2019, Chișinău, Republica Moldova
42	R 28041	21.05.2035	09,35,36,39, 42	Magazinul din buzunarul tău	DANTE INTERNATIONAL S.A., RO Șos. Virtuții nr. 148, spațiul E47, Sector 6, București, România
43	R 28043	21.05.2035	09,35,36,39, 42	Price Revolution	DANTE INTERNATIONAL S.A., RO Șos. Virtuții nr. 148, spațiul E47, Sector 6, București, România
44	R 28044	21.05.2035	09,35,36,39, 42	Revoluția prețurilor	DANTE INTERNATIONAL S.A., RO Șos. Virtuții nr. 148, spațiul E47, Sector 6, București, România
45	R 28055	15.07.2035	41	Feteasca Fest	Oficiul Național al Viei și Vinului, instituție publică, MD Bd. Ștefan cel Mare și Sfânt nr. 162, MD-2004, Chișinău, Republica Moldova
46	R 28076	20.07.2035	05	NATUROSIL	MAKPAR EXPORTS PRIVATE LIMITED, IN Plot No. 6A, Sector-D, AKVN, Industrial Area, Mandideep, District Raisen - 462 046, Madhya Pradesh, India
47	R 28087	21.07.2035	31,35	NOTA BENE	ȚURCAN Oleg, MD Str. Alba-Iulia nr. 184, bloc 4, ap. 14, MD-2071, Chișinău, Republica Moldova
48	R 28090	09.07.2035	30		SANDRILIONA S.R.L., societate comercială, MD Str. Alexandru cel Bun nr. 5, bloc 5, MD-6801, Ialoveni, Republica Moldova
49	R 28104	16.07.2035	01,05	PICTOR	BASF SE, DE Carl-Bosch-Strasse 38, Ludwigshafen am Rhein, Germania
50	R 28186	22.09.2035	30	BOMOND	BUCURIA PENTRU TOȚI S.R.L., întreprin- dere mixtă, MD Str. Mesager nr. 5, bloc 2, MD-2069, Chișinău, Republica Moldova
51	R 28203	19.06.2035	09,42		MDR GRUP S.R.L., întreprindere de cerce- tare și producție, MD Str. Uzinelor nr. 12A, MD-2023, Chișinău, Republica Moldova
52	R 28209	31.07.2035	05	BMPC	BELNIS S.R.L., MD Str. Petricani nr. 19/1, MD-2059, Chișinău, Republica Moldova

1	2	3	4	5	6
53	R 28212	04.09.2035	29,30	GHIOCEL	BUCURIA PENTRU TOȚI S.R.L., întreprindere mixtă, MD Str. Mesager nr. 5, bloc 2, MD-2069, Chișinău, Republica Moldova
54	R 28235	12.05.2035	35	 WEISBERG	TAROL-DD S.R.L., MD Str. Jubiliară nr. 41a, MD-2011, Codru, Chișinău, Republica Moldova
55	R 28252	15.05.2035	35,41,44	NKDent Doctor Munjiu	MUNJIU Constantin, MD Str. Bujorilor nr. 49, bloc 1, ap. 32, MD-2019, Codru, Chișinău, Republica Moldova
56	R 28299	06.05.2035	33	 <i>Sîrbu Mihaela</i>	SÎRBU Mihaela, MD Str. Nicolae Dimo nr. 21, ap. 134, MD-2068, Chișinău, Republica Moldova
57	R 28318	10.09.2035	29,30,35	 delaco	DELACO DISTRIBUTION SA, RO Str. Târgului nr. 6, 505100, Județul Brașov, Codlea, România
58	R 28321	12.10.2035	16		BOVA Alla, MD Str. Căușeni nr. 3, ap. 10, MD-2002, Chișinău, Republica Moldova BOVA Andrei, MD Str. Căușeni nr. 3, ap. 10, MD-2002, Chișinău, Republica Moldova
59	R 28324	29.04.2035	30	DIANA	BUCURIA PENTRU TOȚI S.R.L., întreprindere mixtă, MD Str. Mesager nr. 5, bloc 2, MD-2069, Chișinău, Republica Moldova
60	R 28335	14.08.2035	01	TERPAL	BASF SE, DE Carl-Bosch-Strasse 38, Ludwigshafen am Rhein, Germania
61	R 28353	23.10.2035	05,10,35	 o-lab orthodontic laboratories	AMER INTERNAȚIONAL S.R.L., întreprindere cu capital străin, MD Str. Sfatul Țării nr. 61/A, MD-2004, Chișinău, Republica Moldova
62	R 28359	30.09.2035	03,11,35	ARTNINELLI	CRAVEȚ Nina, MD Str. Montană nr. 21/1, MD-2059, Chișinău, Republica Moldova
63	R 28365	12.08.2035	01,05	ARCHITECT	BASF SE, DE Carl-Bosch-Strasse 38, Ludwigshafen am Rhein, Germania
64	R 28371	18.06.2035	24,25,35	 <i>Alina Bradu</i> creație  cu accent	BRADU Alina, MD Str. Valea Dicescu nr. 117, ap. 11, MD-2021, Chișinău, Republica Moldova
65	R 28390	31.07.2035	05	RAT-MAUT®	BELNIS S.R.L., MD Str. Petricani nr. 19/1, MD-2059, Chișinău, Republica Moldova
66	R 28396	12.08.2035	03,05	Dabur	DABUR INDIA LIMITED, IN 8/3, Asaf Ali Road, New Delhi, 110 002, India
67	R 28397	12.08.2035	03	Vatika	DABUR INDIA LIMITED, IN 8/3, Asaf Ali Road, New Delhi, 110 002, India
68	R 28398	12.08.2035	03	Dermoviva	DABUR INDIA LIMITED, IN 8/3, Asaf Ali Road, New Delhi, 110 002, India
69	R 28399	12.08.2035	03	Miswak	DABUR INDIA LIMITED, IN 8/3, Asaf Ali Road, New Delhi, 110 002, India
70	R 28426	27.07.2035	09	HAVAIANAS	Alpargatas S.A., BR Av. Doutor Cardoso de Melo, 1336, Vila Olímpia, 04548-004 Sao Paulo, SP, Brazilia

1	2	3	4	5	6
71	R 28429	10.11.2035	17,35,37		VEFASISTEM COMPANIE S.R.L., MD Str. Kiev nr. 114 A, MD-3102, Bălți, Republica Moldova
72	R 28436	21.07.2035	31	RIVASS	ȚURCAN Oleg, MD Str. Alba-Iulia nr. 184, bloc 4, ap. 14, MD-2071, Chișinău, Republica Moldova
73	R 28439	14.08.2035	33	SWEET PRESENT	ALIANȚA-VIN S.R.L., întreprindere mixtă, MD Str. Orhei nr. 38, MD-3701, Strășeni, Republica Moldova
74	R 28470	28.10.2034	33	ASCONI AGOR	SÎRBU Mihaela, MD Str. Nicolae Dimo nr. 21, ap. 134, MD-2068, Chișinău, Republica Moldova
75	R 28493	30.11.2035	05	ARIPPA	T.P.I.-PHARM S.R.L., MD Bd. Traian nr. 2/1, MD-2060, Chișinău, Republica Moldova
76	R 28498	05.06.2035	20,37,42	KEY INTERIORS	LUPAȘCU Viorel, MD MD-6711, Abaclia, Basarabeasca, Republica Moldova
77	R 28500	12.08.2035	09,11,35	SHIVAKI	MOLDOVAN Eugeniu, MD Str. Păcii nr. 10, MD-5001, Florești, Republica Moldova
78	R 28601	25.11.2035	33	VILA VERDE	VILA VERDE S.R.L., MD Str. Grenoble nr. 110, MD-2019, Codru, Chișinău, Republica Mol- dova
79	R 28663	21.07.2035	31	DON RICO	ȚURCAN Oleg, MD Str. Alba-Iulia nr. 184, bloc 4, ap. 14, MD-2071, Chișinău, Republica Moldova
80	R 28701	29.12.2035	33,35	Doar struguri, stejar și răbdare.	VINĂRIA-BARDAR S.A., întreprindere mixtă, fabrică de vinuri, MD Str. Uzinelor nr. 3, MD-6811, Bardar, Ialoveni, Republica Mol- dova
81	R 28702	30.12.2035	33,35	DOAR STRUGURI, STEJAR ȘI RĂBDARE.	VINĂRIA-BARDAR S.A., întreprindere mixtă, fabrică de vinuri, MD Str. Uzinelor nr. 3, MD-6811, Bardar, Ialoveni, Republica Mol- dova
82	R 28705	08.12.2035	29	Poiana	FORWARD INTERNATIONAL S.R.L., MD Șos. Munccești nr. 801A, MD-2029, Chișinău, Republica Moldova
83	R 28752	24.01.2036	12	ASX	Mitsubishi Jidosha Kogyo Kabushiki Kaisha, JP 1-21, Shibaura 3-chome, Minato-ku, Tokyo 108-8410, Japonia
84	R 28782	24.01.2036	12	PAJERO	Mitsubishi Jidosha Kogyo Kabushiki Kaisha, JP 1-21, Shibaura 3-chome, Minato-ku, Tokyo 108-8410, Japonia
85	R 28783	24.01.2036	12	LANCER	Mitsubishi Jidosha Kogyo Kabushiki Kaisha, JP 1-21, Shibaura 3-chome, Minato-ku, Tokyo 108-8410, Japonia
86	R 28784	24.01.2036	12	OUTLANDER	Mitsubishi Jidosha Kogyo Kabushiki Kaisha, JP 1-21, Shibaura 3-chome, Minato-ku, Tokyo 108-8410, Japonia
87	R 28801	19.08.2035	03	Dabur Amla	DABUR INDIA LIMITED, IN 8/3, Asaf Ali Road, New Delhi, 110 002, India

1	2	3	4	5	6
88	R 28815	08.12.2035	29	Poienița	FORWARD INTERNATIONAL S.R.L., MD Șos. Muncești nr. 801A, MD-2029, Chișinău, Republica Moldova
89	R 29217	02.10.2035	35	Online va fi mereu simplu	DANTE INTERNATIONAL S.A., RO Șos. Virtuții nr. 148, spațiul E47, Sector 6, București, România
90	R 29280	14.07.2035	35,37	AKSON	GHEREG Victor, MD Str. Drumul Viilor nr. 30, bloc 2, ap. 54, MD-2009, Chișinău, Republica Moldova
91	R 29415	27.11.2035	16,39,41	PROSPERA	LIȘAN Galina, MD Bd. Dacia nr. 47, ap. 125, MD-2062, Chișinău, Republica Moldova
92	R 29611	24.11.2035	33	VINUL CAVALERILOR	VILA VERDE S.R.L., MD Str. Grenoble nr. 110, MD-2019, Codru, Chișinău, Republica Mol- dova
93	R 29660	09.07.2035	30		SANDRILIONA S.R.L., societate comercială, MD Str. Alexandru cel Bun nr. 5, bloc 5, MD-6801, Ialoveni, Republica Moldova
94	R 29955	21.05.2035	09,35,36,39, 42		DANTE INTERNATIONAL S.A., RO Șos. Virtuții nr. 148, spațiul E47, Sector 6, București, România
95	R 29956	21.05.2035	09,35,36,39, 42		DANTE INTERNATIONAL S.A., RO Șos. Virtuții nr. 148, spațiul E47, Sector 6, București, România
96	R 29985	21.05.2035	09,35,36,39, 42	Black Friday by Emag	DANTE INTERNATIONAL S.A., RO Șos. Virtuții nr. 148, spațiul E47, Sector 6, București, România
97	R 29986	21.05.2035	09,35,36,39, 42		DANTE INTERNATIONAL S.A., RO Șos. Virtuții nr. 148, spațiul E47, Sector 6, București, România

IV

Indicații geografice, denumiri de origine, specialități tradiționale garantate / Geographical indications, appellations of origin, traditional specialties guaranteed

Protecția juridică a indicațiilor geografice, a denumirilor de origine și a specialităților tradiționale garantate pe teritoriul Republicii Moldova se asigură în temeiul înregistrării lor la AGEPI, în modul stabilit de Legea nr. 66/2008 privind protecția indicațiilor geografice, denumirilor de origine și specialităților tradiționale garantate, sau în baza tratatelor internaționale, inclusiv a acordurilor bilaterale, la care Republica Moldova este parte.

Înregistrarea denumirii de origine sau a indicației geografice generează apariția dreptului de utilizare a acestora. Denumirea de origine și indicația geografică înregistrate nu pot fi cesionate, licențiate și nu pot face obiectul unor drepturi reale.

Orice persoană fizică sau juridică din aria geografică corespunzătoare care produce și/sau prelucrează, și/sau prepară produse în conformitate cu prevederile caietului de sarcini pentru o denumire de origine protejată sau pentru o indicație geografică protejată poate depune la AGEPI o cerere privind acordarea dreptului de utilizare a acesteia.

În prezenta Secțiune se publică: datele privind cererile de înregistrare a indicațiilor geografice denumirilor de origine, specialităților tradiționale garantate; indicațiile geografice, denumirile de origine și specialitățile tradiționale garantate cărora li s-a acordat protecție pe teritoriul Republicii Moldova; cererile privind acordarea dreptului de utilizare pentru o denumire de origine protejată sau pentru o indicație geografică protejată; datele privind acordarea dreptului de utilizare pentru o denumire de origine protejată sau pentru o indicație geografică protejată; listele indicațiilor geografice propuse spre protecție în Republica Moldova în baza acordurilor bilaterale.

Legal protection of geographical indications, appellations of origin and traditional specialties guaranteed in the Republic of Moldova shall be afforded on the basis of registration with the AGEPI, as established by Law No 66/2008 on the Protection of Geographical Indications, Appellations of Origin and Traditional Specialties Guaranteed, or under international treaties, including bilateral agreements, to which the Republic of Moldova is a party.

Registration of an appellation of origin or a geographical indication generates the right to use thereof. A registered appellation of origin or a geographical indication may not be assigned, licensed and it may not form a subject matter of any real rights.

Any natural or legal person from the respective geographical area, who produces and/or processes and/or prepares products conforming to the specification for a protected appellation of origin or protected geographical indication, shall be entitled to apply to AGEPI, seeking to be granted the right to use it.

Data on applications for registration of geographical indications, appellations of origin, traditional specialties guaranteed; geographical indications, appellations of origin and traditional specialties guaranteed that have been granted protection in the Republic of Moldova; requests for grant of the right to use a protected appellation of origin or a protected geographical indication; data on grant of the right to use a protected appellation of origin or a protected geographical indication; lists of geographical indications proposed for protection in the Republic of Moldova on the basis of bilateral agreements shall be published in this Section.

**Indicații geografice, denumiri de origine, specialități tradiționale garantate pentru care este solicitată protecție pe teritoriul Republicii Moldova /
Geographical indications, appellations of origin, traditional specialties guaranteed for which protection is sought in the Republic of Moldova**

În conformitate cu Legea nr. 66/2008 privind protecția indicațiilor geografice, denumirilor de origine și specialităților tradiționale garantate, cererea de înregistrare a unei denumiri de origine, a unei indicații geografice sau a unei specialități tradiționale garantate se depune la AGEPI.

În termen de 3 luni de la data publicării cererii depuse în conformitate cu Legea nr. 66/2008, orice persoană care are un interes legitim este în drept să formuleze o opoziție împotriva acordării protecției. Opoziția argumentată va fi prezentată în scris la AGEPI, fiind însoțită de dovada achitării taxei stabilite.

In accordance with Law No 66/2008 on the Protection of Geographical Indications, Appellations of Origin and Traditional Specialties Guaranteed, the application for registration of an appellation of origin, a geographical indication or a traditional specialty guaranteed shall be filed with AGEPI.

Within three months from the date of publication of the application filed in accordance with Law no. 66/2008, any person having a legitimate interest is entitled to file an opposition against the grant of protection. The reasoned opposition shall be filed in writing with AGEPI, accompanied by the proof of payment of the prescribed fee.

Lista denumirilor de origine și indicațiilor geografice pentru care se solicită protecție în Republica Moldova conform Sistemului de la Lisabona privind protecția denumirilor de origine și a indicațiilor geografice și înregistrarea lor internațională

Se publică următoarele date: numărul curent, numărul înregistrării internaționale, data înregistrării internaționale, țara de origine a denumirii/indicației protejate (codul țării conform normei ST.3 OMPI), denumirea de origine/indicația geografică, transliterarea acesteia în grafie latină, dacă este cazul, traducerea acesteia în limbile engleză, franceză în redacția Biroului Internațional al OMPI și traducerea în română, dacă este cazul, denumirea produsului.

Nr. crt.	Nr. înregistrării	Data înregistrării	Codul țării	Denumirea de origine	Transliterarea / traducerea	Produsul
1	AO 1443	16.04.2025	EU	Beaumes de Venise		Vinuri
2	AO 1444	16.04.2025	EU	Viré-Clessé		Vinuri
3	GI 1445	16.04.2025	EU	Volailles d'Ancenis		Păsări de curte
4	GI 1446	16.04.2025	EU	Lübecker Marzipan		Cofetărie
5	GI 1447	16.04.2025	EU	Nürnberger Bratwürste / Nürnberger Rostbratwürste		Cârnați
6	GI 1448	16.04.2025	EU	Oktobertfestbier		Bere

Lista persoanelor fizice sau juridice care au dobândit dreptul de utilizare a denumirii de origine protejate / indicației geografice protejate

Se publică următoarele date: numărul curent, deținătorul dreptului de utilizare a denumirii de origine protejate / indicației geografice protejate, categoria de producător, denumirea de origine protejată (DOP) / indicația geografică protejată (IGP), autoritatea competentă, numărul și data actului de luare la evidență, atribuit de autoritatea competentă

Nr. crt.	Deținătorul dreptului de utilizare	Categoria de producător	Denumirea de origine protejată / indicația geografică protejată	Autoritatea competentă, numărul și data actului de luare la evidență
1	MAURT S.R.L., MD Str. Voluntarilor nr. 15, MD-2037, Chișinău, Republica Moldova	Producător de produse vitivinicole	IGP Divin	Oficiul Național al Viei și Vinului, nr. 13D din 15.08.2025

V

Design industrial / Industrial design

Protecția juridică a desenelor și modelelor industriale în Republica Moldova se asigură în modul stabilit de Legea nr. 161/2007 privind protecția desenelor și modelelor industriale.

Cererea de înregistrare a desenului sau modelului industrial se depune la AGEPI, personal sau prin reprezentant, de către persoana care dispune de dreptul asupra desenului sau modelului industrial. Cererea trebuie să conțină documentele prevăzute la art. 32(1), (2) din Lege.

În prezenta Secțiune se publică datele referitoare la cererile de înregistrare a DMI, în special datele bibliografice cu indicarea produsului și reprezentările DMI; datele privind DMI înregistrate; datele privind DMI reînnoite; datele privind DMI înregistrate și cele reînnoite în Republica Moldova conform Aranjamentului de la Haga.

Desenele și modelele industriale înregistrate și reînnoite conform Aranjamentului de la Haga, la care Republica Moldova este parte, se publică în Buletinul de Desene și Modele Internaționale ("Bulletin des dessins et modes internationaux / International Designs Bulletin / Boletín de Dibujos y Modelos Internacionales"). Buletinul include atât datele bibliografice în limbile franceză, engleză și spaniolă, cât și reproducerile desenelor și modelelor industriale înregistrate și este expus pe Internet pe site-ul OMPI, accesibil publicului. În BOPI se publică listele acestor desene și modele industriale înregistrate în Republica Moldova, aranjate în ordinea numerelor de înregistrare internațională, precum și ale celor reînnoite în Republica Moldova, aranjate în ordinea numerelor de înregistrare internațională.

Ponderea semantică a părții verbale ce se conține în desenele sau modelele industriale nu se protejează.

Legal protection of industrial designs in the Republic of Moldova shall be afforded in the mode established by Law No 161/2007 on the Protection of Industrial Designs.

The industrial design application shall be filed with the AGEPI, in person or through a representative, by the person to whom the right to the industrial design belongs. The application shall contain the documents provided for in Art. 32(1), (2) of the Law.

Data on ID registration applications, especially bibliographic data indicating the product and ID representations; data on registered ID; data on renewed ID; data on ID registered and renewed in the Republic of Moldova under the Hague Agreement shall be published in this Section.

Industrial designs registered and renewed under the Hague Agreement, to which the Republic of Moldova is a party, shall be published in the Bulletin des dessins et modes internationaux / International Designs Bulletin / Boletín de Dibujos y Modelos Internacionales. The Bulletin comprises both bibliographic data in French, English and Spanish and registered industrial design reproductions and is displayed on the Internet on the WIPO website, accessible to the public. The lists of industrial

designs registered in the Republic of Moldova, arranged in the order of international registration numbers, as well as of those renewed in the Republic of Moldova, arranged in the order of international registration numbers shall be published in BOPI.

The semantic portion of the verbal part contained in the industrial designs is not protected.

**CODURILE INID PENTRU IDENTIFICAREA DATELOR BIBLIOGRAFICE
REFERITOARE LA DESENE ȘI MODELE INDUSTRIALE, CONFORM NORMEI ST. 80 OMPI**

**LIST OF INID CODES CONCERNING BIBLIOGRAPHIC DATA RELATING
TO INDUSTRIAL DESIGNS, ACCORDING TO WIPO STANDARD ST. 80**

- (11) Numărul certificatului
Number of the certificate
- (15) Data înregistrării
Date of the registration
- (18) Data prevăzută de expirare a termenului de valabilitate a înregistrării
Expected expiration date of the registration
- (20) Numărul desenului și modelului industrial
Number of the industrial design
- (21) Numărul de depozit
Number of the application
- (22) Data de depozit
Date of filing of the application
- (23) Data priorității de expunere
Date of the exhibition priority
- (28) Numărul de desene și modele industriale
Number of industrial designs
- (30) Date referitoare la prioritate conform Convenției de la Paris
Data relating to priority under the Paris Convention
- (31) Numărul cererii prioritare
Number of the priority application
- (32) Data de depozit a cererii prioritare
Date of filing of the priority application
- (33) Țara cererii prioritare, codul conform normei ST. 3 OMPI
Country of the priority application, code according to WIPO Standard ST. 3
- (43) Data publicării cererii de înregistrare a desenului și modelului industrial
Date of publication of the application for the registration of the industrial design
- (44) Data publicării hotărârii de înregistrare a desenului și modelului industrial
Date of publication of the decision on registration of the industrial design
- (45) Data publicării certificatului
Date of publication of the certificate
- (46) Data de expirare a termenului de amânare a publicării
Date of expiration of deferment
- (51) Clasificarea internațională a desenelor și modelelor industriale (clasa și subclasa Clasificării de la Locarno)
International Classification for Industrial Designs (classes and subclasses of the Locarno Classification)
- (54) Indicarea produsului
Designation of product

- (55) Reprezentarea desenului și modelului industrial
Reproduction of the industrial design
- (57) Culorile revendicate
Indication of colors claimed
- (62) Numărul cererii divizionare
Number of the divisional application
- (71) Numele/denumirea și adresa solicitantului (solicitanților), codul țării conform normei ST. 3 OMPI
Name and address of the applicant(s), code of the country according to WIPO Standard ST. 3
- (72) Numele autorului (autorilor), codul țării conform normei ST. 3 OMPI
Name of the author(s), code of the country according to WIPO Standard ST. 3
- (73) Numele/denumirea și adresa titularului (titularilor), codul țării conform normei ST. 3 OMPI
Name and address of the owner(s), code of the country according to WIPO Standard ST. 3
- (74) Numele mandatarului autorizat
Name of the patent attorney
- (80) Datele de depozit internațional conform Aranjamentului de la Haga
Data related to the international registration of industrial designs under the Hague Agreement

**CODURILE OMPI PENTRU CODIFICAREA TITLURILOR INFORMAȚIILOR
REFERITOARE LA DESENE ȘI MODELE INDUSTRIALE, PUBLICATE
ÎN BULETINUL OFICIAL DE PROPRIETATE INTELECTUALĂ CONFORM NORMEI ST. 17**

**WIPO CODES ON CODING OF HEADINGS OF ANNOUNCEMENTS CONCERNING
INDUSTRIAL DESIGNS PUBLISHED IN THE OFFICIAL BULLETIN OF INTELLECTUAL
PROPERTY IN ACCORDANCE WITH THE STANDARD ST. 17**

- BA1L** Cereri de înregistrare a desenelor și modelelor industriale publicate
Applications for the registration of published industrial designs
- FF4L** Lista desenelor și modelelor industriale înregistrate
List of registered industrial designs
- FA9L** Lista desenelor și modelelor industriale retrase
List of withdrawn industrial designs
- FC4L** Lista desenelor și modelelor industriale respinse
List of rejected industrial designs
- FG4L** Lista certificatelor de înregistrare a desenelor și modelelor industriale eliberate
List of issued industrial design certificates
- FG4L** Lista desenelor și modelelor industriale înregistrate în Republica Moldova conform Aranjamentului de la Haga, aranjate în ordinea numerelor de înregistrare internațională (lunar)
List of industrial designs registered under the Hague Agreement, grouped in accordance with international numerical index (monthly)
- FG4L** Lista desenelor și modelelor industriale înregistrate în Republica Moldova conform Aranjamentului de la Haga, aranjate în ordinea claselor CIDMI (lunar)
List of industrial designs registered under the Hague Agreement, grouped in accordance with the ICID classes (monthly)

ND4L Lista desenelor și modelelor industriale reînnoite

List of renewed industrial designs

FC9L Lista desenelor și modelelor industriale respinse în Republica Moldova conform Aranjamentului de la Haga, aranjate în ordinea numerelor de înregistrare internațională

List of industrial designs rejected in the Republic of Moldova according to the Hague Agreement, grouped in accordance with international numerical order

MK4L Lista certificatelor de înregistrare a desenelor și modelelor industriale al căror termen de valabilitate a expirat (inclusiv termenul de grație)

List of industrial design certificates the term of validity of which has expired (including the grace period)

NF4L Lista certificatelor de înregistrare a desenelor și modelelor industriale revalidate

List of revalidated industrial design certificates

BA1L Cereri de înregistrare a desenelor și modelelor industriale / Applications for registration of industrial designs

Orice persoană interesată are dreptul să depună la AGEPI opoziții sau observații motivate împotriva înregistrării desenelor sau modelelor industriale în termen de 3 luni de la data publicării acestor cereri în BOPI, dacă este îndeplinită cel puțin una din condițiile prevăzute la art. 26(1) din Legea nr. 161/2007 privind protecția desenelor și modelelor industriale.

Any person concerned may file with the AGEPI reasoned oppositions or observations against registration of industrial designs within 3 months following the date of publication of those applications in BOPI, if at least one of the conditions set forth in Art. 26(1) of the Law No 161/2007 on the Protection of Industrial Designs has been met.

(21) f 2024 0042
(22) 08.11.2024
(28) 1

(71) SIMPALS S.R.L., MD
Str. Calea Orheiului nr. 28/1, MD-2059,
Chişinău, Republica Moldova
(51) **LOC (14) Cl. 21-02**
(54) **Sistem de greutate pentru scufundări**

(55)



1.1



1.2



1.3



1.4



1.5



1.6

(21) f 2025 0021

(22) 16.06.2025

(28) 3

(57) Culori revendicate: desenul 1 - alb, negru, galben;
desenul 3 - alb, negru, galben, cafeniui, albastru.

(71)(72) BOGUȘ Gheorghii, MD

MD-3548, Susleni, Orhei,
Republica Moldova

(74) MORCOV Adela

(51) LOC (15) Cl. 32-01

(54) Logo-uri, motiv decorativ pentru suprafețe

(55)

Remarcă: ponderea semantică a părții verbale nu se protejează.

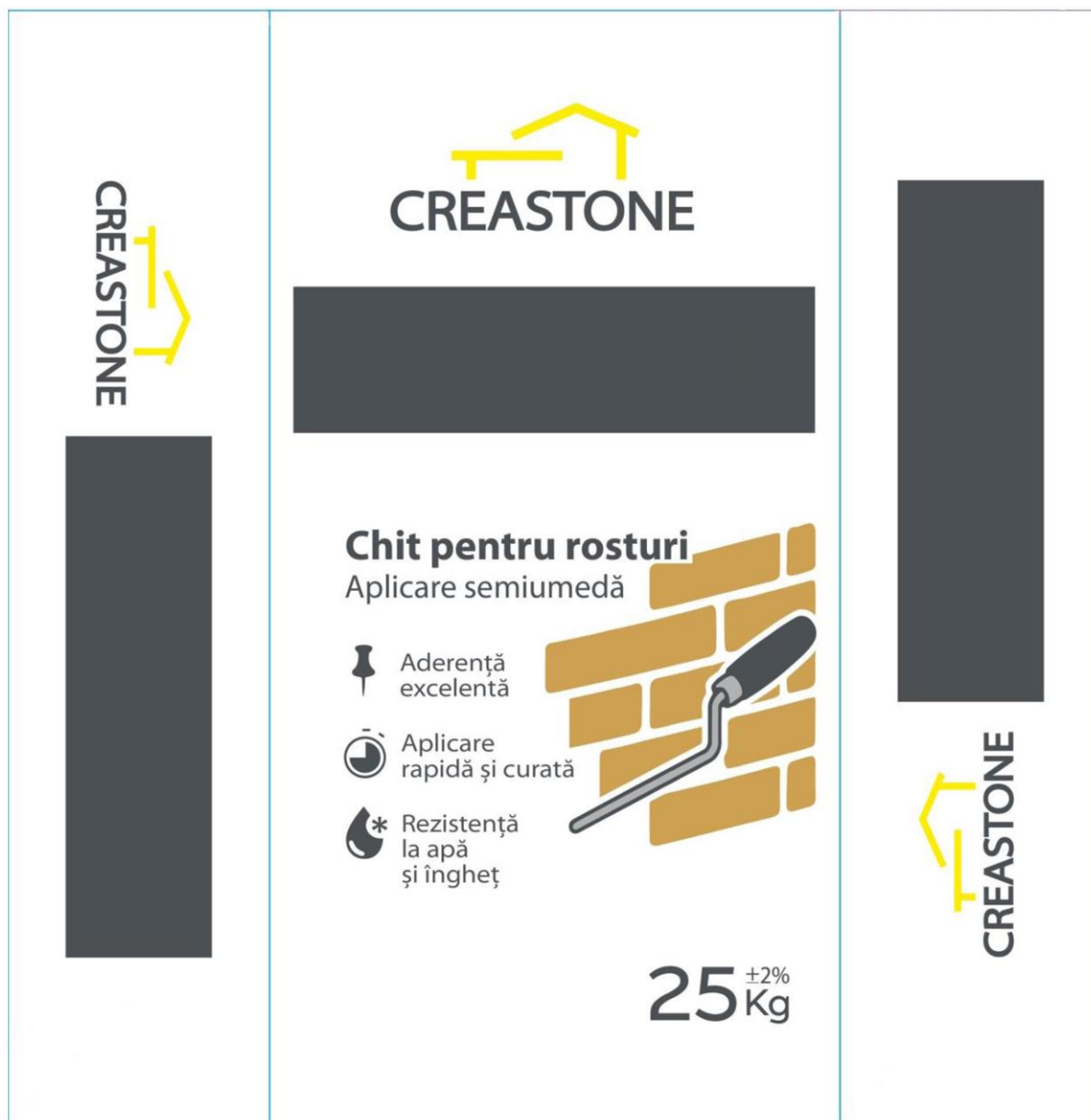


1



2

(21) f 2025 0021



3

(21) f 2025 0025
 (22) 04.07.2025
 (28) 15
 (57) Culori revendicate: desenul 1 - alb, negru, albastru de diferite nuanțe, oranj; desenul 2 - alb, negru, albastru de diferite nuanțe, oranj, roșu de diferite nuanțe;

desenul 3 - alb, negru, albastru de diferite nuanțe, oranj, roșu de diferite nuanțe;
 desenul 4 - alb, negru, albastru de diferite nuanțe, oranj, roșu de diferite nuanțe;
 desenul 5 - alb, negru, albastru de diferite nuanțe, oranj, roșu de diferite nuanțe, verde;

(21) f 2025 0025

desenul 6 - alb, negru, albastru de diferite nuanțe, oranj, roșu de diferite nuanțe, cafeniu;
desenul 7 - alb, negru, albastru de diferite nuanțe, oranj, roșu de diferite nuanțe;
desenul 8 - alb, negru, albastru de diferite nuanțe, oranj, roșu de diferite nuanțe;
desenul 9 - alb, roșu de diferite nuanțe, galben;

desenul 10 - alb, verde;
desenul 11 - alb, negru, cafeniu;
desenul 12 - alb, roșu de diferite nuanțe;
desenul 13 - alb, negru, roșu de diferite nuanțe;
desenul 14 - alb, roșu de diferite nuanțe;
desenul 15 - alb, albastru de diferite nuanțe.

(71) CORAL EXPRES S.R.L., MD
Str. 31 August 1989 nr. 42 A, MD-6531,
Ruseni, Anenii Noi, Republica Moldova
(51) **LOC (15) Cl. 19-08**
(54) **Etichete**

(55)

Remarcă: ponderea semantică a părții verbale nu se protejează.



1



2

(21) f 2025 0025



3



4

(21) f 2025 0025



5



6

(21) f 2025 0025



7



8



9

(21) f 2025 0025



10



11

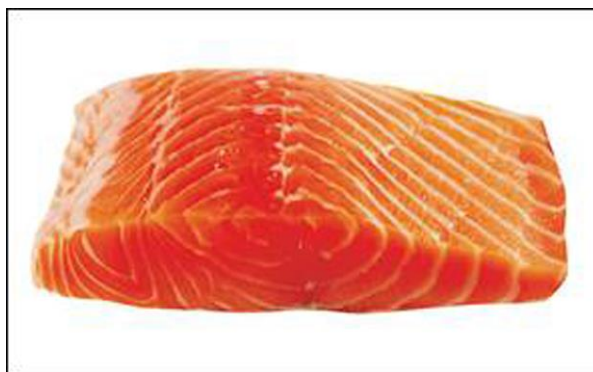


12



13

(21) f 2025 0025



14



15

(21) f 2025 0026

(22) 04.07.2025

(28) 4

(57) Culori revendicate: desenul 1 - alb, negru, albastru de diferite nuanțe, oranj, auriu;
desenul 2 - alb, negru, albastru de diferite nuanțe, oranj;

desenul 3 - alb, negru, albastru de diferite nuanțe, oranj;
desenul 4 - alb, albastru de diferite nuanțe.

(71) CORAL EXPRES S.R.L., MD
Str. 31 August 1989 nr. 42 A, MD-6531,
Ruseni, Anenii Noi, Republica Moldova

(51) **LOC (15) Cl. 09-05**

(54) **Pungi**

(55)

Remarcă: ponderea semantică a părții verbale nu se protejează.

(21) f 2025 0026



1



2



3



4

(21) f 2025 0030

(22) 30.07.2025

(28) 1

(71)(72) BESCHIERU Nichita, MD
Str. Nicolae Milescu Spătarul nr. 23,

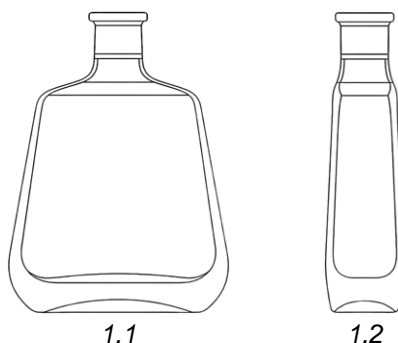
ap. 79, MD-2075, Chişinău, Republica
Moldova

(51) **LOC (15) CI. 09-01**

(54) **Butelie**

(55)

(21) f 2025 0030



FF4L Lista desenei și modelelor industriale înregistrate

Se publică următoarele date: numărul curent, numărul de depozit, data de depozit, clasele conform CIDMI, numărul de desene și modele industriale, titularul, codul țării conform normei ST. 3 OMPI, numărul BOPI în care a fost publicată cererea.

Nr. crt.	(21) Nr. de depozit	(22) Data de depozit	(51) Clase	(28) Nr. de desene și modele industriale	(73) Titular, cod ST. 3 OMPI	(43) Nr. BOPI
1	f 2024 0040	01.11.2024	21-01	1	BUTNARU Vlad, MD Str. Marii Adunări Naționale nr. 8, MD-3552, Nisporeni, Republica Moldova	2/2025
2	f 2025 0004	05.02.2025	09-01	1	BESCHIERU Nichita, MD Str. Nicolae Milescu Spătarul nr. 23, ap. 79, MD-2075, Chișinău, Republica Moldova	3/2025

FG4L Lista certificatelor de înregistrare a desenei și modelelor industriale eliberate

Se publică următoarele date: numărul curent, numărul certificatului, clasele conform CIDMI, numărul de depozit, data de depozit, numărul de desene și modele industriale, titularul, codul țării conform normei ST.3 OMPI, numărul BOPI în care a fost publicată înregistrarea.

Nr. crt.	(11) Nr. certificatului	(51) Clase	(21) Nr. de depozit	(22) Data de depozit	(28) Nr. de desene și modele industriale	(73) Titular, cod ST.3 OMPI	(44) Nr. BOPI	Nr. crt.
1	2071	32-01	f 2024 0039	28.10.2024	5	BUZADJI Constantin, MD	6/2025	1

ND4L Lista desenelor și modelelor industriale reînnoite

Se publică următoarele date: numărul curent, numărul certificatului, data expirării termenului de reînnoire, numărul de depozit, data de depozit, clasele conform CIDMI, numărul de desene și modele industriale reînnoite (numărul desenului și modelului industrial reînnoit), titularul și adresa, codul țării conform normei ST. 3 OMPI, nr. BOPI în care a fost publicată înregistrarea.

Nr. crt.	(11) Nr. certifica- tului	(18) Data expirării reînnoirii	(21) Nr. de depozit	(22) Data de depozit	(51) Clase	(28)(20) Nr. de desene și modele industriale reînnoite (nr. desenului și desenului industrial reînnoit)	(73) Titularul și adresa, cod ST. 3 OMPI	(43)(44)(45) Nr. BOPI
1	2	3	4	5	6	7	8	9
1	522	24.09.2028	f 2003 0086	24.09.2003	09-01	1	MINISTERUL AGRICULTURII ȘI INDUSTRIEI ALIMENTARE, MD Bd. Ștefan cel Mare și Sfânt nr. 162, MD-2004, Chișinău, Republica Moldova	10/2003 8/2004
2	867	19.07.2030	f 2005 0092	19.07.2005	19-08	4	"SUVOROV-VIN" S.R.L., MD Str. Columna, 108, MD-2012, Chișinău, Republica Moldova	4/2006 12/2006
3	1313	27.07.2030	f 2010 0077	27.07.2010	09-01	2	FABRICA DE STICLĂ DIN CHIȘINĂU, ÎNȚREPRINDERE DE STAT, MD Str. Transnistria nr. 20, MD- 2023, Chișinău, Republica Moldova	10/2010 4/2011 7/2011
4	1325	10.09.2030	f 2010 0084	10.09.2010	09-01	2	FABRICA DE STICLĂ DIN CHIȘINĂU, ÎNȚREPRINDERE DE STAT, MD Str. Transnistria nr. 20, MD- 2023, Chișinău, Republica Moldova	11/2010 6/2011 9/2011
5	1700	27.07.2030	f 2015 0074	27.07.2015	32-00	1	HAYAT KIMYA SANAYI ANONIM ŞİRKETİ, TR Mahir Iz Caddesi No: 25, Altunizade, Uskudar, Istanbul, Turcia	10/2015 4/2016 7/2016
6	1701	27.07.2030	f 2015 0075	27.07.2015	32-00	8	HAYAT KIMYA SANAYI ANONIM ŞİRKETİ, TR Mahir Iz Caddesi No: 25, Altunizade, Uskudar, Istanbul, Turcia	10/2015 4/2016 7/2016
7	1944	10.06.2030	f 2020 0030	10.06.2020	09-07	1 (1)	CAPȚAN Alexandr, MD Str. Matei Basarab nr. 5, bloc 5, ap. 87, MD-2045, Chișinău, Republica Moldova	8/2020 7/2021 10/2021
8	1948	06.08.2030	f 2020 0041	06.08.2020	06-01	1	CONFORT, MD Str. Mesager nr. 19, MD- 2069, Chișinău, Republica Moldova	11/2020 6/2021 10/2021
9	1952	04.11.2030	f 2020 0057	04.11.2020	25-03	1	EPAMEDIA S.R.L., ÎNȚREPRINDERE CU CAPITAL STRĂIN, MD Str. Feredeului nr. 4, MD- 2005, Chișinău, Republica Moldova	2/2021 8/2021 11/2021

1	2	3	4	5	6	7	8	9
10	1953	04.11.2030	f 2020 0058	04.11.2020	25-03	1	EPAMEDIA S.R.L., ÎNȚREPRINDERE CU CAPITAL STRĂIN, MD Str. Ferdeului nr. 4, MD- 2005, Chișinău, Republica Moldova	2/2021 8/2021 11/2021
11	1960	30.11.2030	f 2020 0062	30.11.2020	09-01	1	FABRICA DE STICLĂ DIN CHIȘINĂU, ÎNȚREPRINDERE DE STAT, MD Str. Transnistria nr. 20, MD- 2023, Chișinău, Republica Moldova	3/2021 10/2021 1/2022
12	2012	22.07.2030	f 2020 0037	22.07.2020	02-02, 03	3 (1, 11, 12)	BRUSNIC Victor, MD Str. Baștina nr. 9, MD-3006, Soroca, Republica Moldova	7/2021 6/2022 2/2023

FG4L Lista desenelor și modelelor industriale înregistrate în Republica Moldova conform Aranjamentului de la Haga, aranjate în ordinea numerelor de înregistrare internațională

Se publică următoarele date: numărul curent, numărul înregistrării internaționale, data înregistrării internaționale, data priorității, titularul, codul țării conform normei ST.3 OMPI, denumirea desenului și modelului industrial, clasele conform CIDMI, numărul de desene și modele industriale, data prevăzută de expirare a termenului de valabilitate a înregistrării, numărul Buletinului de Desene și Modele Internaționale (IDB) în care a fost publicată cererea de înregistrare.

Nr. crt.	(11) Nr. înregistrării	(15) Data înregistrării (23)(30) Prioritate	(73) Titular, cod ST.3 OMPI	(54) Denumirea desenului și modelului industrial	(51) Clase	(28) Nr. de desene și modele industriale	(18) Valabilitate	Nr. IDB
1	2	3	4	5	6	7	8	9
1	DM/238773	01.07.2024	HARRY WINSTON SA, CH	1.-2. Cadran pentru ceas / 1.-2. Watch dial / 1.-2. Cadran de montre	10-07	2	01.07.2029	1/2025
2	DM/238775	24.06.2024	HARRY WINSTON SA, CH	1. Colier; 2.-5. Pereche de cercei / 1. Necklace; 2.-5. Pair of earrings / 1. Collier; 2.-5. Paire de boucles d'oreille	11-01	5	24.06.2029	52/2024
3	DM/238813	09.07.2024	HARRY WINSTON SA, CH	1. Brățară / 1. Bracelet / 1. Bracelet	11-01	1	09.07.2029	2/2025
4	DM/238886	19.07.2024	HARRY WINSTON SA, CH	1. Colier; 2. Pereche de cercei; 3. Inel; 4. Colier; 5. Pereche de cercei; 6. Colier / 1. Necklace; 2. Pair of earrings; 3. Finger ring; 4. Necklace; 5. Pair of earrings; 6. Necklace / 1. Collier; 2. Paire de boucles d'oreille; 3. Bague; 4. Collier; 5. Paire de boucles d'oreille; 6. Collier	11-01	6	19.07.2029	4/2025
5	DM/239239	06.08.2024	HARRY WINSTON SA, CH	1.-2. Colier; 3. Inel; 4. Colier; 5. Brățară; 6. Colier; 7. Pereche de cercei; 8. Inel / 1.-2. Necklace; 3. Finger ring; 4. Necklace; 5. Bracelet; 6. Necklace; 7. Pair of earrings; 8.	11-01	8	06.08.2029	6/2025

				Finger ring / 1.-2. Collier; 3. Bague; 4. Collier; 5. Bracelet; 6. Collier; 7. Paire de boucles d'oreille; 8. Bague				
6	DM/239240	07.08.2024	HARRY WINSTON SA, CH	1. Colier / 1. Necklace / 1. Collier	11-01	1	07.08.2029	6/2025
7	DM/239732	15.08.2024	HARRY WINSTON SA, CH	1. Diademă; 2.-3. Inel / 1. Tiara; 2.-3. Finger ring / 1. Diadème; 2.-3. Bague	11-01	3	15.08.2029	8/2025
8	DM/240582	21.08.2024	CHUN KI KIM, KR	1.-2. Săpunieră / 1.-2. Soap dish / 1.-2. Porte-savon	23-08	2	21.08.2029	41/2024
9	DM/241193	09.10.2024 25.04.2024, CH2024- 00221; DAS: D14D, CH	Montres Tudor SA, CH	1. Cadran și lunetă pentru ceas / 1. Watch dial and rim / 1. Cadran de montre et lunette	10-07	1	09.10.2029	43/2024
10	DM/241201	10.10.2024	HARRY WINSTON SA, CH	1. Cadran pentru ceas / 1. Watch dial / 1. Cadran de montre	10-07	1	10.10.2029	15/2025
11	DM/241337	16.10.2024	HARRY WINSTON SA, CH	1. Flacon pentru parfum / 1. Perfume bottle / 1. Flacon à parfum.	09-01	1	16.10.2029	16/2025
12	DM/241441	24.10.2024	MIDO AG (MIDO SA) (MIDO LTD.), CH	1. Carcasă pentru ceas / 1. Watch case / 1. Boîtier de montre	10-07	1	24.10.2029	17/2025

VI



Modificări intervenite în statutul juridic al cererilor și titlurilor de protecție a obiectelor de proprietate industrială / Amendments made in the legal status of applications and titles of protection of industrial property objects

În prezenta Secțiune sunt publicate modificările intervenite în situația juridică a cererilor și titlurilor de protecție: modificări ale denumirilor solicitanților/titularilor, ale adreselor acestora; date despre cererile retrase, respinse, repuse în termenele omise; titluri de protecție anulate, revalidate; decăderi din drepturi; date privind contractele de cesiune, licență, gaj și franchising; lista eratelor.

Amendments made in the legal status of applications and titles of protection: amendments of the applicants/rightowners names, addresses thereof; data on withdrawn, rejected, refiled in the omitted terms applications; cancelled, reinstated titles of protection; deprivations of rights; data on assignment, license, pledge and franchising agreements; list of errata shall be published in this Section.

Lista modificărilor

Se publică următoarele date: numărul curent, obiectul de proprietate industrială, numărul de depozit, numărul titlului de protecție, numărul BOPI, datele inițiale, datele modificate.

Nr. crt.	OPI	Nr. de depozit	Nr. titlului de protecție	Nr. BOPI	Date inițiale	Date modificate
1	2	3	4	5	6	7
1	Cerere de înregistrare a mărcii	054464	-	2/2025	(511) NCL(12-2025) 01; 05 - preparate farmaceutice, medicale și de uz veterinar; produse igienice de uz medical; alimente și substanțe dietetice adaptate pentru uz medical sau veterinar, alimente pentru bebeluși; suplimente dietetice pentru oameni și animale; plasturi, materiale pentru pansamente; materiale pentru plombarea dinților și pentru mulaje dentare; dezinfectante; produse pentru distrugerea animalelor dăunătoare; fungicide, erbicide.	(511) NCL(12-2025) 01; 05 - preparate farmaceutice, medicale; plasturi, materiale pentru pansamente; materiale pentru plombarea dinților și pentru mulaje dentare; dezinfectante; produse pentru distrugerea animalelor dăunătoare; pesticide; insecticide; fungicide, erbicide.
2	Cerere de înregistrare a mărcii	055557	-	8/2025	(511) NCL(12-2025) 33 - băuturi alcoolice, cu excepția berii; preparate alcoolice pentru fabricarea băuturilor.	(511) NCL(12-2025) 33 - votcă.
3	Cerere de înregistrare a mărcii	054177	-	12/2024	(540) 	(540) 
4	Cerere de înregistrare a mărcii	053748	-	9/2024	(511) 09 - aparate și instrumente științifice, pentru cercetare, de navigare, geodezice, fotografice, cinematografice, audiovizuale, optice, de cântărire, de măsurare, de semnalizare, de detectare, de testare, de verificare, de salvare și didactice; aparate și instrumente pentru conducerea, distribuirea, transformarea, acumularea, reglarea sau controlul distribuției sau utilizării energiei electrice; aparate și instrumente pentru înregistrarea, transmiterea, reproducerea sau procesarea sunetului, imaginilor sau a datelor; suporturi media înregistrate și descărcabile, software pentru calculatoare, suporturi media digitale sau analogice de înregistrare și de stocare fără conținut; mecanisme pentru aparate cu preplată; case de marcat, dispozitive de calculat; calculatoare și dispozitive periferice pentru calculatoare; costume de scafandru, măști pentru scafandri, dopuri de urechi pentru scafandri, clești de nas pentru scafandri și înotători, mănuși pentru scafandri, aparate de respirat pentru înot subacvatic;	

					extinctoare; 37 - servicii de construcții; servicii de instalații și reparații; extracții miniere, foraje pentru extracția de petrol și gaze; 38.	
5	Marcă	000149	3R 14	2/1994 5/2004 4/2014 4/2024	(730) GUESS ? INC., corporația statului Delaware, US	(730) GUESS ? INC., US
6	Mărci	002220	3R 2093	9/1995 9/2004 12/2005 7/2008 6/2014 3/2024 8/2024	(730) 199 Grandview Road, Skil- lman, NJ 08558, Statele Uni- te ale Americii	(730) 1 Kenvue Way, Summit, New Jersey 07901, Statele Unite ale Americii
		002839	3R 2184	11/1995 12/2005 7/2008 6/2014 4/2024 8/2024		
		003678 003682	3R 2505 3R 2509	12/1995 6/2005 7/2007 8/2007 7/2008 10/2014 8/2024 11/2024		
		003673	3R 2660	1/1996 8/1997 1/2001 2/2001 3/2005 10/2014 8/2024 11/2024		
		003685	3R 2664	1/1996 6/2005 7/2007 7/2008 10/2014 8/2024 11/2024		
		002661 002662	3R 3014 3R 3015	2/1996 9/2004 4/2005 2/2006 7/2008 6/2014 5/2024 8/2024		
		002218	3R 3876	4/1995 9/1996 4/2005 8/2007 8/2008 6/2014 4/2024 8/2024		
		003688	3R 3919	3/1996 10/1996 6/2005 7/2005 7/2007		

				8/2007 7/2008 10/2014 8/2024 11/2024		
		005060	3R 4680	11/1996 6/1997 5/2005 8/2015 8/2024 8/2025		
		015014	2R 12592	3/2005 8/2005 4/2014 4/2024 8/2024		
		016109	2R 13701	2/2006 7/2006 2/2015 8/2024 2/2025		
		026115	R 20471	2/2010 12/2010 1/2020 8/2024		
		030646	R 23785	3/2005 4/2013 2/2022 8/2024		
		032685	R 26256	4/2013 12/2014 3/2023 8/2024		
		035112	R 26759	6/2014 4/2015 2/2024 8/2024		
		035288	R 26965	7/2014 6/2015 4/2024 8/2024		
		037196	28124	7/2015 6/2016 8/2024		
		036849	R 31752	5/2015 2/2019 8/2024 7/2025		
		042865	32338	10/2018 7/2019 8/2024		
		042866	32339	10/2018 7/2019 8/2024		
		043723	33005	3/2019 12/2019 12/2020 8/2024		
		044328	33386	7/2019 4/2020 8/2024		
		045651	34475	4/2020		

		046580	35439	1/2021 8/2024 10/2020 10/2021 8/2024		
		047814 047815	35929 35930	6/2021 2/2022 8/2024		
		049508	37476	3/2022 1/2023 8/2024		
		049554	37614	3/2022 2/2023 8/2024		
		050544	38314	11/2022 8/2023 8/2024		
		052069	39461	10/2023 6/2024		
7	Marcă	004665	2R 4460A	9/1996 3/1997 12/2005 2/2008 8/2015	(730) SEMINVEST INVESTMENTS B.V., NL Baronielaan 139, 4818 PD Breda, Olanda	(730) GILMAR S.p.A., IT Via Malpasso 723/725, 47842 S. Giovanni in Marignano, Rimini, Italia
8	Mărci	005995	2R 5371	9/1997 2/1998 12/2006 2/2017 10/2020	(730) UPJOHN US 1 LLC, US 235 East 42nd Street, New York, N.Y. 10017, Statele Unite ale Americii	(730) Viatris Specialty LLC, US 3711 Collins Ferry Road Mor- gantown, West Virginia 26505, Statele Unite ale Americii
		006567	2R 5715	2/1998 7/1998 3/2007 6/2008 6/2017 10/2020		
		007405 007406	2R 6342 2R 6343	11/1998 5/1999 11/2006 6/2008 2/2018 10/2020		
		007437	2R 6384	11/1998 5/1999 5/2008 3/2012 1/2018 5/2021		
		008158	2R 6743	6/1999 11/1999 8/2008 9/2018 10/2020		
		008161	2R 6746	6/1999 11/1999 8/2008 10/2018 1/2021		
		008917	2R 7448	2/2000 8/2000 12/2009 9/2019 1/2021		

		009006 009008	2R 7643 2R 7644	6/2000 12/2000 12/2009 12/2019 10/2020		
		009917	2R 8325	6/2001 11/2001 3/2011 1/2021 6/2021		
		010264	2R 8650	12/2001 5/2002 12/2003 4/2005 8/2011 2/2021 6/2021		
9	Marcă	012636	2R 10621	11/2003 6/2004 3/2023	(730) SNEC-LUX S.R.L., MD	(730) SNEC-LUX S.R.L., întreprindere mixtă, MD
10	Mărci	016457	2R 14148	6/2006 11/2006 9/2013 10/2015 7/2025	(730) Str. Calea Ieșilor nr. 91, MD-2069, Trușeni, Chișinău, Republica Moldova	(730) Str. Calea Trușenilor nr. 91, MD-3733, Trușeni, Chișinău, Republica Moldova
		037131	27947	7/2015 4/2016		
11	Marcă	030185	R 24130	3/2012 7/2013 10/2016 12/2021 7/2025	(730) 2-15-3, Konan, Minato-ku, Tokyo, Japonia	(730) 1-5-20, Nishioi, Shinagawa-ku, Tokyo, Japonia
12	Mărci	037171	28123	7/2015 6/2016	(730) Titan International, Inc., a Delaware corporation, US	(730) Titan International, Inc., US
		037172	28265	7/2015 7/2016	2701 Spruce Street, Quincy, Illinois 62301, Statele Unite ale Americii	1525 Kautz Road, Suite 600, West Chicago, Illinois 60185, Statele Unite ale Americii
13	Marcă	037067	28739	8/2015 12/2016	(730) Str. Igor Vieru nr. 2, bloc 1, ap. 42, MD-2075, Chișinău, Republica Moldova	(730) Str. Anton Ablou nr. 14, MD-2019, Codru, Chișinău, Republica Moldova
14	Mărci	040589 040590	30750 30751	8/2017 5/2018 8/2021	(730) GSK Consumer Healthcare SARL, CH	(730) Haleon CH SARL, CH
15	Marcă	040954	30776	9/2017 5/2018 3/2019	(730) Unit D, 16/F, One Capital Place, 18 Luard Road, Wan Chai, Hong Kong	(730) ROOM 32, 11/F, LEE KA IN- DUSTRIAL BUILDING, 8 NG FONG STREET, SAN PO KONG, KL, HONG KONG, China
16	Marcă	043145	32584	11/2015 9/2019	(730) Str. Ginta Latină nr. 19, ap. 168, MD-2044, Chișinău, Republica Moldova	(730) Bd. Mircea cel Bătrân nr. 33, bl. 2, ap. 77, Chișinău, MD- 2075, Republica Moldova
17	Cerere de brevet pentru soi de plantă	v 2025 0010	-	9/2025	(72) MATICIUC Vasile, MD; GU- ZUN Lucia, MD; MÎRZA Vitalie, MD; VANI- COVICI Nicolae, MD; PÎR- VAN Pintilie, MD; MISTREȚ Silvia, MD; MUSTEAȚA Si- mion, MD; PARTAS Eugenia, MD; SCHIȚCO Liudmila, MD; ROTARI Eugeniu, MD; GRIBINCEA Vladimir, MD; LEBEDIUC Gheroghe, MD	(72) MATICIUC Vasile, MD; GUZUN Lucia, MD; MÎRZA Vitalie, MD; VANICO- VICI Nicolae, MD; PÎRVAN Pintilie, MD; MISTREȚ Silvia, MD; MUSTEAȚA Simion, MD; PARTAS Eugenia, MD; SCHIȚCO Liudmila, MD; RO- TARI Eugeniu, MD; GRI- BINCEA Vladimir, MD; LEBE- DIUC Gheorghii, MD

Lista contractelor de cesiune

Se publică următoarele date: numărul curent, obiectul de proprietate industrială, numărul și data depozitului, numărul titlului de protecție, numărul BOPI, date despre cedent, date despre cesionar, numărul și data înregistrării contractului.

Nr. crt.	OPI	Nr. și data depozitului	Nr. titlului de protecție	Nr. BOPI	Date despre cedent	Date despre cesionar	Nr. și data înregistrării contractului
1	Brevet european validat	e 2019 0198 2017.04.04	MD/EP 3439637	10/2022	(73) SOFAR S.p.A., IT Via Firenze, 40 20060 Trezzano Rosa (MI), Italia	(73) Alfasigma S.p.A., IT Via Ragazzi del '99 n. 5 40133 Bologna, Italia	4141 06.08.2025
2	Mărci	032028 30.10.2012 032221 30.11.2012 032027 30.10.2012	R 24466 R 24605 R 25035	1/2013 11/2013 2/2023 1/2013 12/2013 1/2023 1/2013 3/2014 2/2023	(730) Общество с ограниченной ответственностью "Best Klin", RU Проектируемий проезд 251, корп. 2, Северная промзона тер., г. Видное, Ленинский р-н, Московская обл., 142700, Федерация Русă	(730) Manufacturing com- pany "BK B&B" Ltd, RU Gorbunova str., 2, building 3, room 1/1/42, 121596, Mos- cow, Federația Rusă	4142 06.08.2025
3	Brevet pentru soi de plantă	v 2022 0015 12.05.2022	404	8/2022 4/2023	(73) AGRICULTURAL RE- SEARCH AND DEVEL- OPMENT LIMITED LIA- BILITY COMPANY, US 11220 Edison Highway, Bakersfield, California 93307, Statele Unite ale Americii	(73) GRAPA GLOBAL LLC, US 11220 Edison High- way, Bakersfield, Cali- fornia 93307, Statele Unite ale Americii	4147 21.08.2025
4	Mărci	047416 28.01.2021 047417 28.01.2021	40279 40280	4/2021 1/2025	(730) ESMALDA S.R.L., MD Str. Columna nr. 108, MD-2001, Chișinău, Republica Moldova	(730) UNITED WINE COM- PANY S.R.L., MD Str. Columna nr. 108, MD-2012, Chișinău, Republica Moldova	4150 21.08.2025
5	Marcă	040497 13.04.2017	31369	5/2017 1/2019	(730) CUZNEȚOV Iurie, MD Str. A. Șciusev nr. 17, ap. 6, MD-2001, Chișinău, Republica Moldova	(730) BALABAN INTRA- VEST S.R.L., societate comercială, MD MD-5024, Gura Căinarului, Florești, Republica Moldova	4154 22.08.2025
6	Marcă	046765 13.09.2020	36229	4/2021 4/2022	(730) SECRIERU Radu, MD Str. Vasile Alecsandri nr. 147, ap. 29, MD-2005, Chișinău, Republica Moldova	(730) PRISACARI Augusti- na, MD Str. Nicolae Dimo nr. 17/4, ap. 38, MD-2068, Chișinău, Republica Moldova	4157 25.08.2025

Lista contractelor de cesiune parțială

Se publică următoarele date: numărul curent, obiectul de proprietate industrială, date despre certificatul de înregistrare, date despre certificatul rezultat în urma cesiunii parțiale, date despre cedent, date despre cesionar, clasele necesionate, clasele cesionate, numărul și data înregistrării contractului.

Nr. crt.	OPI	Date despre certificate	Date despre cedent	Date despre cesionar	Clasele necesionate	Clasele cesionate	Nr. și data înregistrării contractului
1	Cerere de înregistrare a mărcii	<p><i>Date despre certificatul de înregistrare:</i></p> <p>(210) 054519 (220) 19.12.2024 BOPI 3/2025</p> <p><i>Date despre certificatul rezultat în urma cesiunii parțiale:</i></p> <p>(210) 054519A (220) 19.12.2024</p>	(730) CUZNEȚOV Iurie, MD Str. A. Șciusev nr. 17, ap. 6, MD-2001, Chișinău, Republica Moldova	(730) BALABAN INTRAVEST S.R.L., societate comercială, MD MD-5024, Gura Căinarului, Florești, Republica Moldova	(511) 03; 05; 34; 35; 38; 41; 43.	(511) 30; 33	4155 22.08.2025
	Mărci	<p><i>Date despre certificatul de înregistrare:</i></p> <p>(111) 31048 (210) 039967 (220) 12.01.2017 BOPI 4/2017 7/2018</p> <p><i>Date despre certificatul rezultat în urma cesiunii parțiale:</i></p> <p>(111) 31048A (210) 039967</p> <p><i>Date despre certificatul de înregistrare:</i></p> <p>(111) 32075 (210) 042079 (220) 27.02.2018 BOPI 6/2018 5/2019</p> <p><i>Date despre certificatul rezultat în urma cesiunii parțiale:</i></p> <p>(111) 32075A (210) 042079 (220) 27.02.2018</p>			03.	33.	
					03, 31.	29; 30; 32; 33.	

Lista contractelor de licență

Se publică următoarele date: numărul curent, obiectul de proprietate industrială, numărul și data depozitului, numărul titlului de protecție, numărul BOPI, date despre licențiar, date despre licențiat, informații privind contractul de licență, numărul și data înregistrării contractului.

Nr. crt.	OPI	Nr. și data depozitului	Nr. titlului de protecție	Nr. BOPI	Licențiar	Licențiat	Informații privind contractul de licență	Nr. și data înregistrării contractului
1	Mărci	040508 19.04.2017	30759	7/2017 5/2018	(730) SOLCAN Mihail, MD Str. Ion Creangă nr. 1, MD-2019, Codru, Chișinău, Republica Moldova	(791) SOLDI S.R.L., firmă comercială de producție, MD Str. Grenoble nr. 259/2, of. 16, MD-2072, Chișinău, Republi- ca Moldova	1. Licență neexclusivă. 2. Termenul de acțiune al contractului - din 01.04.2025 pentru perioa- da de valabili- tate a mărcilor. 3. Teritoriul de acțiune al contractului - Republica Moldova.	4156 22.08.2025
		040948 04.08.2017	31250	10/2017 9/2018				

FA9A Lista cererilor de brevet de invenție retrase

Se publică următoarele date: numărul curent, codul țării conform normei ST. 3 OMPI, numărul depozitului, data depozitului, numărul BOPI în care a fost publicată cererea de brevet de invenție, articolul din Legea nr.50/2008 în baza căruia a fost retrasă cererea.

Nr. crt.	Cod ST. 3 OMPI	(21) Nr. de depozit	(22) Data depozit	(41) Nr. BOPI	Art.
1	US	a 2021 0007	2019.07.17	7/2021	51(6)

FC9A Lista cererilor de brevet de invenție respinse

Se publică următoarele date: numărul curent, codul țării conform ST. 3 OMPI, numărul depozitului, data depozitului, numărul BOPI în care a fost publicată cererea de brevet de invenție, articolul din Legea nr.50/2008 în baza căruia a fost respinsă cererea.

Nr. crt.	Cod ST. 3 OMPI	(21) Nr. de depozit	(22) Data depozit	(41) Nr. BOPI	Art.
1	MD	a 2024 0013	2024.05.03	-	8

FC9Y Lista cererilor de brevet de invenție de scurtă durată respinse

Se publică următoarele date: numărul curent, codul țării conform ST. 3 OMPI, numărul depozitului, data depozitului, numărul BOPI în care a fost publicată cererea de brevet de invenție, articolul din Legea nr.50/2008 în baza căruia a fost respinsă cererea.

Nr. crt.	Cod ST. 3 OMPI	(21) Nr. depozit	(22) Data depozit	(41) Nr. BOPI	Art.
1	MD	s 2025 0041	2025.04.30	-	33(9)
2	MD	s 2023 0059	2023.07.25	1/2025	11
3	MD	s 2025 0044	2025.05.08	-	33(9)

ND4Y Lista brevetelor de invenție de scurtă durată al căror termen de valabilitate a fost prelungit

Se publică următoarele date: numărul curent, numărul brevetului, numărul depozitului, data depozitului, titularul, data expirării termenului de valabilitate a brevetului, data expirării termenului de valabilitate prelungit.

Nr. crt.	(11) Nr. brevet	(21) Nr. depozit	(22) Data depozit	(73) Titular	Data expirării termenului de valabilitate a brevetului	Data expirării termenului de valabilitate prelungit
1	1459	s 2019 0117	2019.11.19	INSTITUȚIA PUBLICĂ UNIVERSITATEA DE STAT DIN MOLDOVA, MD; INSTITUȚIA PUBLICĂ INSTITUTUL NAȚIONAL DE CERCETĂRI APLICATIVE ÎN AGRICULTURĂ ȘI MEDICINĂ VETERINARĂ, MD	2025.11.19	2029.11.19
2	1617	s 2020 0005	2020.02.03	ȚURCANU Adrian, MD	2026.02.03	2030.02.03

MM4E Lista brevetelor europene validate a căror valabilitate a încetat înainte de termen prin neachitarea taxei de menținere în vigoare a brevetului, conform art. 68 din Legea nr. 50/2008 (cu dreptul de restabilire)

Se publică următoarele date: numărul curent, titularul și codul țării conform normei ST.3 OMPI, numărul de brevet, numărul de depozit MD/EP, data de depozit, data încetării valabilității.

Nr. crt.	(73) Titular, cod ST.3 OMPI	(11) Nr. brevet	(21) Nr. depozit MD/EP	(22) Data depozit	Data încetării valabilității
1	IMMATICS BIOTECHNOLOGIES GMBH, DE	MD/EP 3241026	e 2017 0252 15822924.5	2015.12.15	2024.12.15
2	JANSSEN PHARMACEUTICA NV, BE	MD/EP 3386991	e 2018 0978 16820106.9	2016.12.09	2024.12.09
3	MODERNATX, INC., US	MD/EP 3386484	e 2018 0986 16873489.5	2016.12.10	2024.12.10
4	JANSSEN PHARMACEUTICA NV, BE	MD/EP 3555097	e 2019 1212 17854175.1	2017.12.15	2024.12.15
5	CALITHERA BIOSCIENCES INC., US	MD/EP 3559009	e 2019 1232 17829574.7	2017.12.22	2024.12.22
6	INCYTE CORPORATION, US	MD/EP 3558990	e 2019 1244 17835760.4	2017.12.21	2024.12.21

Renunțări la mărci

În baza declarației de renunțare nr. 3624 din 07.07.2025 depusă de către titularul VIVAMOB S.R.L., MD Str. 31 August 1989 nr. 18, MD-2093, Grătiești, Chișinău, Republica Moldova și prin decizia AGEPI nr. 9953 din 04.08.2025, a fost acceptată renunțarea la marca nr. 38193.

Lista cererilor de înregistrare a mărcilor retrase



Se publică următoarele date: numărul curent, numărul de depozit, data de depozit, data retragerii cererii, motivele de retragere în conformitate cu Legea nr. 38/2008, numărul BOPI în care a fost publicată cererea de înregistrare a mărcii.





Nr. crt.	(210) Nr. de depozit	(220) Data de depozit	Data retragerii	Motivele de retragere	Nr. BOPI
1	051666	23.05.2023	07.08.2025	Art. 44 (4) a	7/2023
2	052664	13.12.2023	07.08.2025	Art. 44 (4) a	2/2024
3	052671	13.12.2023	07.08.2025	Art. 44 (4) a	2/2024
4	052709	22.12.2023	07.08.2025	Art. 44 (4) a	2/2024
5	052856	29.01.2024	19.08.2025	Art. 44 (4) a	3/2024
6	052891	01.02.2024	19.08.2025	Art. 44 (4) a	4/2024
7	052989	19.02.2024	19.08.2025	Art. 44 (4) a	5/2024
8	053083	11.03.2024	19.08.2025	Art. 44 (4) a	5/2024
9	053105	13.03.2024	22.08.2025	Art. 44 (4) a	6/2024
10	053111	14.03.2024	19.08.2025	Art. 44 (4) a	5/2024
11	053112	14.03.2024	19.08.2025	Art. 44 (4) a	5/2024
12	053131	18.03.2024	19.08.2025	Art. 44 (4) a	5/2024
13	053139	18.03.2024	19.08.2025	Art. 44 (4) a	5/2024
14	053193	28.03.2024	19.08.2025	Art. 44 (4) a	5/2024
15	053211	28.03.2024	19.08.2025	Art. 44 (4) a	5/2024
16	053212	02.04.2024	22.08.2025	Art. 44 (4) a	6/2024
17	055748	21.07.2025	28.08.2025	Art. 44 (1)	9/2025

Lista cererilor de înregistrare a mărcilor respinse

Se publică următoarele date: numărul curent, numărul de depozit, data de depozit, reproducerea mărcii, solicitantul și codul țării conform normei ST.3 OMPI, data expedierii deciziei de respingere, numărul BOPI în care a fost publicată cererea de înregistrare a mărcii

Nr crt.	(210) Nr. de depozit	(220) Data de depozit	(540) Reproducerea mărcii	(730) Solicitant cod ST.3 OMPI	Data expedierii deciziei de res- pingere	(441) Nr. BOPI
1	2	3	4	5	6	7
1	053240	05.04.2024	Naturella	BUSINESS TRADING S.R.L., MD	17.07.2025	6/2024
2	053464	17.05.2024		POJOGA Cătălina, MD	29.07.2025	7/2024
3	053622	14.06.2024		UNIXONE S.R.L., MD	16.07.2025	8/2024
4	053813	26.07.2024	LOYAL لويال	Amal Mahmoud & Raed Khalil Co., JO	07.07.2025	11/2024

1	2	3	4	5	6	7
5	053862	06.08.2024		CĂLĂRAȘI DIVIN S.R.L., MD	10.07.2025	10/2024
6	053892	16.08.2024	PELMENI DE NORD	FEREX-GB S.R.L., societate comercia- lă, MD	16.07.2025	11/2024
7	053931	23.08.2024		MEGAWATT PLUS S.R.L., MD	07.07.2025	10/2024
8	053949	23.08.2024	LADY'S FANTASY	PAN-ALKO S.R.L., MD	07.07.2025	10/2024
9	053988	06.09.2024	SWEET PAPAYA <small>good food, good mood</small>	CEZAR-GRUP S.R.L., MD	24.07.2025	11/2024
10	054042	16.09.2024		LISNIC Sevastian, MD	16.07.2025	11/2024
11	054046	18.09.2024	TOP ACCOUNT	TOCANA Oxana, MD	16.07.2025	11/2024
12	054069	20.09.2024	CRIOLLO	BUCURIA S.A., MD	16.07.2025	11/2024
13	054070	20.09.2024	TRINITARIO	BUCURIA S.A., MD	16.07.2025	11/2024
14	054093	27.09.2024	DARUL DE AUR	CORNEA Mihail, MD	16.07.2025	11/2024
15	054108	26.09.2024	MD FASHION	FASHION RETAIL GROUP S.R.L., MD	21.07.2025	11/2024
16	053362	23.04.2024		PUSTILNIK Dmitri, US	18.08.2025	10/2024
17	053363	23.04.2024		PUSTILNIK Dmitri, US	18.08.2025	10/2024
18	053364	23.04.2024		PUSTILNIK Dmitri, US	18.08.2025	10/2024
19	053566	06.06.2024		BASS Dmitrii, MD	05.08.2025	9/2024
20	053732	06.07.2024	GREEN MILK	CHISELIOV Aliona, MD	05.08.2025	9/2024
21	054120	02.10.2024	МАЛЮТКА	PRYVATNE PIDPRYIEMSTVO „REHION-TREID”, UA	06.08.2025	12/2024

1	2	3	4	5	6	7
22	054163	11.10.2024	L U M I È R E	SPATARI Natalia, MD	08.08.2025	12/2024
23	054188	17.10.2024	CROSS LINK FIBER GEL	ȘTERBEȚ Evghenii, MD	18.08.2025	12/2024
24	054199	22.10.2024	CASA JUSTIȚIEI	POTRIVIT LEGII S.R.L., MD	08.08.2025	12/2024
25	054257	31.10.2024		VOLOȘIN Dmitri, MD	26.08.2025	12/2024
26	054258	31.10.2024		VOLOȘIN Dmitri, MD	26.08.2025	12/2024
27	054259	31.10.2024		VOLOȘIN Dmitri, MD	26.08.2025	12/2024
28	054287	12.11.2024	СОЮЗ ПИЩЕПРОМ	LEICOVICI Felix, MD	18.08.2025	1/2025
29	054294	11.11.2024		TERMTEH S.R.L., MD	08.08.2025	1/2025
30	054378	27.11.2024	CONTABIL BUN	CONTABIL BUN S.R.L.,MD	08.08.2025	1/2025
31	054379	27.11.2024	POTRIVIT LEGII	POTRIVIT LEGII S.R.L.,MD	08.08.2025	1/2025

**Lista certificatelor de înregistrare a mărcilor
al căror termen de valabilitate a expirat (inclusiv termenul
de grație) conform art. 16 (5) din Legea nr. 38/2008**

Se publică următoarele date: numărul curent, numărul de ordine al înregistrării, numărul de depozit, reproducerea mărcii, data expirării valabilității, titularul și codul țării conform normei ST. 3 OMPI.

Nr. crt.	(111/116) Numărul de ordine al înregistrării	(210) Numărul de depozit	(540) Reproducerea mărcii	(181/186) Data expirării valabilității	(730) Titularul, cod ST. 3 OMPI
1	2	3	4	5	6
1	2R 4228	004392	CAPPIO	27.02.2025	Koninklijke Douwe Egberts B.V., NL Oosterdoksstraat 80, 1011 DK Amsterdam, Olanda
2	2R 4241	004373	THE HOME DEPOT	13.02.2025	HOMER TLC, INC., a Delaware corporation, US Farmers Bank Building, Suite 1424, 301 N. Market Street, Wilmington, DE 19801, Statele Unite ale Americii

1	2	3	4	5	6
3	2R 4246	004531	ДИСОФРОЛ	13.02.2025	Bayer Consumer Care AG, CH Peter Merian-Strasse 84, 4052 Basel, Elveția
4	2R 4248	004534	СЕДАХ ЦЕДАКС	13.02.2025	Merck Sharp & Dohme Corp., US One Merck Drive, Whitehouse Station, New Jersey 08889, Statele Unite ale Americii
5	2R 4452	004610	SYBASE	06.02.2025	SYBASE INC., corporația statului Delaware, US One Sybase Drive, Dublin, California 94568, Statele Unite ale Americii
6	R 12609	016069	АУРУМ 999,9	01.02.2025	FLOAREA SOARELUI S.A., MD Str. 31 August nr. 6, MD-3121, Bălți, Republica Moldova
7	R 12897	016263		24.02.2025	VASILIEVA Tatiana, MD Str. Nicolai Dimo nr. 13, bloc 1, ap. 32, MD-2068, Chișinău, Republica Moldova
8	R 13506	016132		09.02.2025	MITRA-GRUP S.A., MD Bd. Moscova nr. 3/34, MD-2068, Chișinău, Republica Moldova
9	R 13509	016138	NEOS	10.02.2025	MOBIASBANCĂ - Groupe Societe Generale S.A., bancă comercială, MD Bd. Ștefan cel Mare nr. 81a, MD-2012, Chișinău, Republica Moldova
10	R 13520	016179		18.02.2025	VIORICA-COSMETIC S.A., MD Str. Mesager nr. 1, MD-2069, Chișinău, Republica Moldova
11	R 13522	016156	MUZCAFE	16.02.2025	CEBOTARESCU Maia, MD Str. Matei Basarab nr. 2, ap. 82, MD-2068, Chișinău, Republica Moldova
12	R 13540	016213	БАРОККО	14.02.2025	DOTCHIRNE PIDPRIEMSTVO „KONDITERSKA KORPORATZIA „ROSHEN””, UA Vul. Elektrykiv, 26/9, UA-04176, Kyiv, Ucraina
13	R 13616	016153		16.02.2025	SĂIȚI S.A., MD MD-4322, Săiți, Căușeni, Republica Moldova
14	R 13622A	016269		24.02.2025	GHITENȘTEIN Danil, MD Str. Mihai Eminescu nr. 60, ap. 7, MD-2001, Chișinău, Republica Moldova BURCEAC Evgheni, MD Str. A. Pușkin nr. 44, ap. 17, MD-2012, Chișinău, Republica Moldova
15	R 13789	016065	АРОМАТ СОЛНЦА	01.02.2025	FLOAREA SOARELUI S.A., MD Str. 31 August nr. 6, MD-3121, Bălți, Republica Moldova
16	R 13795	016204		10.02.2025	GHERAFAM S.R.L., MD Str. Alexei Mateevici nr. 3, MD-2065, Chișinău, Republica Moldova
17	R 14108	016083	TBS VERY FUNNY	03.02.2025	SUPERSTATION, INC., a corporation organized and existing under the laws of the State of Georgia, US One CNN Center, City of Atlanta, State of Georgia 30303, Statele Unite ale Americii
18	27523	036550		10.02.2025	AROMCOM S.R.L., societate comercială, MD Bd. Mircea cel Bătrân nr. 38/1, ap. 88, MD-2075, Chișinău, Republica Moldova
19	27552	036600	GROWING RELATIONSHIPS THROUGH DATA	20.02.2025	Dun & Bradstreet International, Ltd., US 103 JFK Parkway, Short Hills, New Jersey 07078, Statele Unite ale Americii
20	27559	036568	КАПАДОР	13.02.2025	TODICA Andrei, MD Str. Academiei nr. 6, bloc 1, ap. 6, MD-2028, Chișinău, Republica Moldova
21	27561	036599	VIAL LIGHT	20.02.2025	Joint stock company „FARMAK”, UA 63, vul. Frunze, Kyiv, 04080, Ucraina
22	27566	036597	i-Geam	20.02.2025	INVENTPROIECT S.R.L., MD Str. Chișinău nr. 94/1, MD-2084, Cricova, Chișinău, Republica Moldova
23	27567	036623	EGA®	26.02.2025	CĂTĂDENI-LUX S.R.L., societate comercială, MD Str. Suveranității nr. 3A, MD-4101, Cimișlia, Republica Moldova
24	27568	036607		23.02.2025	METAL SV PROFIT S.R.L., MD Str. N. Titulescu nr. 49, MD-2032, Chișinău, Republica Moldova
25	27573	036557		11.02.2025	DUCA Alexandru, MD Șos. Hîncești nr. 55, bloc 3, ap. 129, MD-2028, Chișinău, Republica Moldova

1	2	3	4	5	6
26	27584	036624	 Kubala® Producător de instrumente pentru construcții	26.02.2025	CĂTĂDENI-LUX S.R.L., societate comercială, MD Str. Suveranității nr. 3A, MD-4101, Cimișlia, Republica Moldova
27	27619	036529		04.02.2025	GUZUN Mihail, MD Str. G. Alexandrescu nr. 9, bloc A, ap. 21, MD-2008, Chișinău, Republica Moldova
28	27626	036582	doktor.md	16.02.2025	SÎRBU Angela, MD Str. Independenței nr. 54, ap. 66, MD-2072, Chișinău, Republica Moldova
29	27656	036558	DANGERTIME	11.02.2025	Shulton, Inc., US One Procter & Gamble Plaza, Cincinnati, Ohio, Statele Unite ale Americii
30	27658	036615		25.02.2025	SERVICIUL ANALITIC SPECIAL PANTERA GRUP, MD Bd. Decebal nr. 99/3, MD-2038, Chișinău, Republica Moldova
31	27660	036569	СОРБОЛИТ	13.02.2025	TODICA Andrei, MD Str. Academiei nr. 6, bloc 1, ap. 6, MD-2028, Chișinău, Republica Moldova
32	27662	036588		19.02.2025	EXTERIOR S.R.L., MD Str. Mitropolit Varlaam nr. 65, MD-2012, Chișinău, Republica Moldova
33	27663	036608		20.02.2025	PIROGAN Oleg, MD Str. Acad. Natalia Gheorghiu nr. 32, MD-2025, Chișinău, Republica Moldova
34	27683	036606	EUROTEL	23.02.2025	GANEX-COM S.R.L., MD Str. M. Sadoveanu nr. 10, bloc 2, ap. 22, MD-2075, Chișinău, Republica Moldova
35	27699	036578	AGIFLO-OZ	16.02.2025	AGIO PHARMACEUTICALS LTD., IN A-38 Nandiyot Industrial Estate, Kurla Andheri Road, Safedpool, Mumbai - 400 072, India
36	27700	036579	RABAZIO	16.02.2025	AGIO PHARMACEUTICALS LTD., IN A-38 Nandiyot Industrial Estate, Kurla Andheri Road, Safedpool, Mumbai - 400 072, India
37	27711	036556		12.02.2025	DAVID-AGRO S.R.L., MD MD-6521, Floreni, Anenii Noi, Republica Moldova
38	27712	036614	MOLPAN	25.02.2025	MOLPAN INVEST S.R.L., MD Str. Al. Bernardazzi nr. 53, of. A, MD-2012, Chișinău, Republica Moldova
39	27719	036559		11.02.2025	GRAMATIC Ion, MD Str. Constantin Brîncoveanu nr. 45, MD-2059, Chișinău, Republica Moldova
40	27743	036587		18.02.2025	AVICOLA-MOLDOVA S.R.L., MD Bd. Grigore Vieru nr. 25, MD-2005, Chișinău, Republica Moldova
41	27779	036537		06.02.2025	FIDECON-A S.R.L., societate comercială, MD Str. A. Pușkin nr. 8, ap. 4, MD-2009, Chișinău, Republica Moldova
42	27790	036516	AVENUE TRAVEL	04.02.2025	VRÎNCEANU Tatiana, MD Str. M. Sadoveanu nr. 4, bloc 1, ap. 166, MD-2075, Chișinău, Republica Moldova
43	27791	036571		16.02.2025	PAVLIUC Ruslan, MD Str. Victor Crăsescu nr. 115, MD-2059, Chișinău, Republica Moldova
44	27792	036573		16.02.2025	PAVLIUC Ruslan, MD Str. Victor Crăsescu nr. 115, MD-2059, Chișinău, Republica Moldova
45	27825	036598	Progress	20.02.2025	INVENTPROIECT S.R.L., MD Str. Chișinău nr. 94/1, MD-2084, Cricova, Chișinău, Republica Moldova
46	27842	036544		10.02.2025	CHISELIOV Aliona, MD Str. Smolean nr. 21, MD-3100, Bălți, Republica Moldova
47	27844	036531	TIMEWISE PERFECTLY BRIGHT	05.02.2025	Mary Kay Inc., corporație din statul Delaware, US 16251 Dallas Parkway, Addison, Texas 75001, Statele Unite ale Americii
48	27847	036584	Guga's	17.02.2025	OȚEL Ecaterina, MD Str. Al. Vlașuța nr. 26, bloc 1, MD-2005, Chișinău, Republica Moldova
49	27860	036543		10.02.2025	ROUVIER CARINE, GHISLAINE, FR 2 chemin DES GARENNES 77120, MAUPER- THUIS, Franța

1	2	3	4	5	6
50	27875	036555	EMBRACE EVERY MOMENT	10.02.2025	Mary Kay Inc., corporație din statul Delaware, US 16251 Dallas Parkway, Addison, Texas 75001, Statele Unite ale Americii
51	27876	036560	HYDROGEN	12.02.2025	ANAIT Limited, VG P O Box 957, Offshore Incorporations Centre, Road Town, Tortola, Insulele Virgine Britanice
52	27888	036589		18.02.2025	LISNEAC Olga, MD Bd. Dacia nr. 12, bloc 2, ap. 10, MD-2043, Chișinău, Republica Moldova
53	27891	036575	ZAKUSITTO	16.02.2025	ENCIU Serghei, MD Str. Vadul lui Vodă nr. 60, ap. 36, MD-2023, Chișinău, Republica Moldova
54	27892	036567	PĂCALĂ ȘI TÂNDALĂ	16.02.2025	ENCIU Serghei, MD Str. Vadul lui Vodă nr. 60, ap. 36, MD-2023, Chișinău, Republica Moldova
55	27893	036626		26.02.2025	PARALELA 45 MOLTURISM S.R.L., MD Str. Mitropolit Varlaam nr. 69, MD-2012, Chișinău, Republica Moldova
56	27901	036553	STARBUCKS REFRESHA	10.02.2025	Starbucks Corporation, US 2401 Utah Avenue South, Seattle, Washington 98134, Statele Unite ale Americii
57	27930	036515		04.02.2025	IVANOGLO Veaceslav, MD Bd. Dacia nr. 38, bloc 6, ap. 81, MD-2060, Chișinău, Republica Moldova
58	27933	036570		12.02.2025	Starbucks Corporation, US 2401 Utah Avenue South, Seattle, Washington 98134, Statele Unite ale Americii
59	27935	036572	PartyZAN	16.02.2025	PAVLIUC Ruslan, MD Str. Victor Crășescu nr. 115, MD-2059, Chișinău, Republica Moldova
60	27994	036564	OSCAR ОСКАР	16.02.2025	ȘCERBANIUC Sergiu, MD Str. prof. Ion Dumeniuk nr. 23, ap. 8, MD-2075, Chișinău, Republica Moldova
61	28020	036532	СОБИРАЕМ С ЗАБОТОЙ - ПРОИЗВОДИМ С ЛЮБОВЬЮ	05.02.2025	REAZANOVA Elena Str. Miron Costin nr. 11, bloc 3, ap. 24, MD-2068, Chișinău, Republica Moldova
62	28024	036609		20.02.2025	PINCEVSCII Alexandru, MD Bd. Dacia nr. 38, bloc 3, ap. 117, MD-2060, Chișinău, Republica Moldova
63	28456	036692		25.02.2025	NICUȘOR Svetlana, MD Str. Eugen Coca nr. 25/1, ap. 26, MD-2008, Chișinău, Republica Moldova
64	28458	036522		05.02.2025	Molvino Fine Wine and Spirits Company Ltd, GB Shaweld House, Benson Street, LEEDS, United Kingdom, LS7 1BL, Regatul Unit
65	28526	036496		02.02.2025	EASTERN ALLFRIENDS S.R.L., MD Str. Bogdan-Voievod nr. 6/4, of. 18, MD-2068, Chișinău, Republica Moldova
66	28557	036566	BARSTARS	16.02.2025	ENCIU Serghei, MD Str. Vadul lui Vodă nr. 60/1, ap. 36, MD-2023, Chișinău, Republica Moldova
67	28572	036535		06.02.2025	POIANA CODRILOR S.R.L., societate comercială, MD MD-6829, Ulmu, Ialoveni, Republica Moldova
68	28606	036514		03.02.2025	Philip Morris Brands S.A.R.L., CH Quai Jeanrenaud 3, CH-2000 Neuchâtel, Elveția
69	28834	036576	WOK & WALK	16.02.2025	ENCIU Serghei, MD Str. Vadul lui Vodă nr. 60, ap. 36, MD-2023, Chișinău, Republica Moldova
70	28954	036612		23.02.2025	AVANESEAN Avanes Sarchis, MD Str. Nadejda Russo nr. 3/3, MD-2021, Chișinău, Republica Moldova
71	29151	036618	PANDORA	25.02.2025	Pandora A/S, DK Hovedvejen 2, 2600 Glostrup, Danemarca
72	29490	036562		11.02.2025	GANGALIUC Dumitru, MD Str. Șevcenco nr. 4, ap. 26, MD-4001, Grigoriopol, Republica Moldova

Lista mărcilor valabilitatea înregistrării cărora expiră în februarie 2026

Se publică următoarele date: numărul curent, numărul de ordine al înregistrării, numărul de depozit, reproducerea mărcii, data expirării valabilității, titularul și codul țării conform normei ST. 3 OMPI.



Nr. crt.	(111/116) Numărul de ordine al înregistrării	(210) Numărul de depozit	(540) Reproducerea mărcii	(181/186) Data expirării valabilității	(730) Titularul, cod ST. 3 OMPI
1	2	3	4	5	6
1	3R 8	000133	REEBOK	24.02.2026	REEBOK INTERNATIONAL LIMITED, GB
2	2R 3900	005147	ДААК DAAC	01.02.2026	DAAC Hermes S.A., MD
3	2R 4315	005211	RESAN	21.02.2026	RESAN S.R.L., întreprindere mixtă, MD
4	2R 4691	005154		12.02.2026	Bursa de Valori a Moldovei S.A., MD
5	2R 4692	005159	ИМУНОФАН	12.02.2026	Obscestvo s ogranicennoi otvetstvennostiu Naucno-proizvodstvennoe predpriiatie „BIONOKS”, RU
6	2R 4742	005174	ЛЕТРОКС	15.02.2026	BERLIN-CHEMIE AG, DE
7	2R 4743	005175	LETROX	15.02.2026	BERLIN-CHEMIE AG, DE
8	2R 4816	005213	ANTARCTICA	28.02.2026	AmBev S.A., BR
9	2R 4820	005346	NovoNorm	21.02.2026	NOVO NORDISK A/S, DK
10	2R 4821	005347	NovoFine	21.02.2026	NOVO NORDISK A/S, DK
11	2R 4954	005278	HAMMERITE	14.02.2026	Akzo Nobel Coatings International B.V., NL
12	2R 4955	005281		16.02.2026	HERMES INTERNATIONAL, SOCIETE EN COMMANDITE PAR ACTIONS, FR
13	2R 4956	005282		16.02.2026	HERMES INTERNATIONAL, SOCIETE EN COMMANDITE PAR ACTIONS, FR
14	2R 4980	005170	QUAKER	02.02.2026	THE QUAKER OATS COMPANY, US
15	2R 4982	005172	ALPHA D3	02.02.2026	Teva Pharmaceutical Industries Ltd., IL
16	2R 5000	005321	BUREBISTA	05.02.2026	Ministerul Agriculturii și Industriei Alimentare al Republicii Moldova, MD
17	2R 5004	005320	MIREASMA CODRULUI	05.02.2026	Ministerul Agriculturii și Industriei Alimentare al Republicii Moldova, MD
18	2R 5006	005322	DECEBAL	05.02.2026	Ministerul Agriculturii și Industriei Alimentare al Republicii Moldova, MD
19	2R 5057	005308	JAMES E. PEPPER	02.02.2026	Diageo Brands B.V., NL
20	2R 5058	005309	TANQUERAY STERLING	02.02.2026	Diageo Brands B.V., NL
21	2R 5059	005311	HARPIC	21.02.2026	Reckitt & Colman (Overseas) Hygiene Home Limited, GB
22	2R 5060	005313	VEET	21.02.2026	Reckitt & Colman (Overseas) Health Limited, GB
23	2R 5079	005195	INTEH	19.02.2026	INTEH S.A., uzină experimentală de utilaj tehnologic, MD
24	2R 5080	005247	i-STAT	12.02.2026	Abbott Point of Care Inc., corporație din Statul Delaware, US
25	2R 5117	005323	NECTAR	05.02.2026	Ministerul Agriculturii și Industriei Alimentare al Republicii Moldova, MD
26	2R 5118	005324	PASTORAL	05.02.2026	Ministerul Agriculturii și Industriei Alimentare al Republicii Moldova, MD






1	2	3	4	5	6
27	2R 5119	005325	TRAIAN	05.02.2026	Ministerul Agriculturii și Industriei Alimentare al Republicii Moldova, MD
28	2R 5120	005326	PROMETEU	05.02.2026	Ministerul Agriculturii și Industriei Alimentare al Republicii Moldova, MD
29	2R 5121	005327	LUCEAFĂR	05.02.2026	Ministerul Agriculturii și Industriei Alimentare al Republicii Moldova, MD
30	2R 5166	005182	FISHER-PRICE	12.02.2026	Mattel, Inc., corporația statului Delaware, US
31	2R 5169	005312	STICK UPS	21.02.2026	Reckitt & Colman (Overseas) Hygiene Home Limited, GB
32	2R 5229	005169	PRO	02.02.2026	The Gillette Company LLC, US
33	2R 5312	005177	KINDER PINGUI'	05.02.2026	FERRERO S.p.A., IT
34	2R 5488	005280	 HERMÈS	16.02.2026	HERMES INTERNATIONAL, SOCIETE EN COMMANDITE PAR ACTIONS, FR
35	2R 5489	005279	ГЕРМЕС	16.02.2026	HERMES INTERNATIONAL, SOCIETE EN COMMANDITE PAR ACTIONS, FR
36	2R 5876	005329		05.02.2026	AROMA S.A., MD
37	R 14007	018760	DEXI	23.02.2026	EDITURA ARC, asociație obștească, MD
38	R 14248	018735	А. Коркунов	21.02.2026	Obschestvo s organichennoi otvetstvennostyu „Odintsovskaya konditerskaya fabrika”, RU
39	R 14854	018654	În fiecare casă	03.02.2026	SUDZUCKER MOLDOVA S.R.L., MD
40	R 14855	018655	СЛАДКИЕ МГНОВЕНИЯ	03.02.2026	SUDZUCKER MOLDOVA S.R.L., MD
41	R 14856	018656	В КАЖДОМ ДОМЕ	03.02.2026	SUDZUCKER MOLDOVA S.R.L., MD
42	R 14857	018658	CLIFE DULCI	03.02.2026	SUDZUCKER MOLDOVA S.R.L., MD
43	R 14896	018685	 СТРОЙ ЛЮКС	06.02.2026	PIROGAN Oleg, MD
44	R 14898	018688	WWW.SHOP.MD	08.02.2026	ASTORTA S.A., MD
45	R 14899	018732		20.02.2026	BROTTERS S.R.L., MD
46	R 14984	018684	RED TAB	03.02.2026	Levi Strauss & Co., corporația statului Delaware, US
47	R 15015	018702		09.02.2026	BIOPROTECT S.R.L., firmă de producție și comerț, MD
48	R 15022	018769		17.02.2026	ArhiVector S.R.L., MD
49	R 15026	018674	МАГАРЫЧ MAGARICI	03.02.2026	CĂLĂRAȘI DIVIN S.R.L., MD
50	R 15027	018675	МОГОРИЦИ	03.02.2026	CĂLĂRAȘI DIVIN S.R.L., MD
51	R 15028	018676	ALDĂMAȘ	03.02.2026	CĂLĂRAȘI DIVIN S.R.L., MD
52	R 15036	018754		24.02.2026	CEBOTARI Lilian, MD
53	R 15052	018690	FRUTINA	06.02.2026	THE COCA-COLA COMPANY, corporația statului Delaware, US
54	R 15054	018740	ROKR	14.02.2026	Motorola Trademark Holdings, LLC, US
55	R 15056	018743	MARY KAY CLINICAL SOLUTIONS	14.02.2026	Mary Kay Inc., corporație din statul Delaware, US
56	R 15057	018761		15.02.2026	THE COCA-COLA COMPANY, corporația statului Delaware, US
57	R 15068	018670		06.02.2026	ALMIDEC GRUP S.R.L., MD
58	R 15078	018657	NATURA ESTE PARTENERUL NOSTRU	03.02.2026	SUDZUCKER MOLDOVA S.R.L., MD

1	2	3	4	5	6
59	R 15106	018800	ХАРТИЛ	21.02.2026	EGIS Gyógyszergyár Zrt., HU
60	R 15107	018801	РИЛЕПТИД	21.02.2026	EGIS Gyógyszergyár Zrt., HU
61	R 15111	018838	ADRIANA	27.02.2026	PONTI S.R.L., MD
62	R 15116	018708	GRAPE ANGEL	08.02.2026	VOLCU Igor, MD
63	R 15119	018712	МК SIGNATURE CONSTANT COLOR	08.02.2026	Mary Kay Inc., corporație din statul Delaware, US
64	R 15120	018782	КТО В ДОМЕ ХОЗЯИН?	17.02.2026	CPT Holdings, Inc., corporație din statul Delaware, US
65	R 15121	018789	КЕВЛАР	20.02.2026	DuPont Safety & Construction, Inc., US
66	R 15123	018812	СЧАСТЛИВЫ ВМЕСТЕ	23.02.2026	CPT Holdings, Inc., corporație din statul Delaware, US
67	R 15124	018813	НЕ РОДИСЬ КРАСИВОЙ	23.02.2026	CPT Holdings, Inc., corporație din statul Delaware, US
68	R 15125	018814	МОЯ ПРЕКРАСНАЯ НЯНЯ	23.02.2026	TriStar Television, Inc., corporație din statul Delaware, US
69	R 15164	018834	FIESTA	21.02.2026	LUXAMEL SERVICE S.R.L., societate comercială, MD
70	R 15169	018851	NATALI	27.02.2026	PONTI S.R.L., MD
71	R 15170	018852	MONA	27.02.2026	PONTI S.R.L., MD
72	R 15459	018808	POSTALON	22.02.2026	Nissan Chemical Corporation, JP
73	R 15466	018683	НАШЕ СОБРАНИЕ	03.02.2026	BASVINEX, societate pe acțiuni, MD
74	R 15652	018700	PHD	07.02.2026	Omnicom International Holdings Inc., corporație organizată și existentă conform legilor statului Delaware, US
75	R 15727	018836	МОНИКА	27.02.2026	PONTI S.R.L., MD
76	R 15728	018839	CARMEN	27.02.2026	PONTI S.R.L., MD
77	R 15731	018847	MARTA	27.02.2026	PONTI S.R.L., MD
78	R 15847	018736		23.02.2026	ADI Studio S.R.L., societate comercială, MD
79	R 16028	018855	RAFAELA	27.02.2026	PONTI S.R.L., MD
80	R 16037	018832	WEISS	27.02.2026	EFES VITANTA MOLDOVA BREWERY S.A., întreprindere mixtă, MD
81	R 16302	018673	ZEN	09.02.2026	ORHEI-VIT S.A., MD
82	R 16303	018837	LOLITA	27.02.2026	PONTI S.R.L., MD
83	R 16304	018858	EVA	27.02.2026	PONTI S.R.L., MD
84	R 16846	018849	SIMONA	27.02.2026	PONTI S.R.L., MD
85	R 16961	018815	СОКОВИТА СОКОВИТА	24.02.2026	ORHEI-VIT S.R.L., MD
86	R 17075	018767	RICOH	15.02.2026	RICOH COMPANY, LTD., JP
87	R 17491	018848	КАТИА	27.02.2026	PONTI S.R.L., MD
88	R 17601	018810	Добрый	22.02.2026	ADELINK LIMITED, CY
89	R 18671	018845	LOTUS	27.02.2026	PONTI S.R.L., MD

1	2	3	4	5	6
90	28785	038295		01.02.2026	TERMOELECTRICA S.A., MD
91	28786	038299	NEIROMIDIN НЕЙРОМИДИН	02.02.2026	Akciju Sabiedriba „OLAINFARM”, LV
92	28787	038332		12.02.2026	DAIANA-COMERȚ S.R.L., MD
93	28788	038338	PVAK EXTRA	16.02.2026	KNAUF-GIPS S.R.L., întreprindere cu capital străin, MD
94	28789	038342	BASISGRUND	16.02.2026	KNAUF-GIPS S.R.L., întreprindere cu capital străin, MD
95	28790	038364	PLAVOCORIN	12.02.2026	SANDOZ AG, CH
96	28791	038375	QUALIKO	17.02.2026	TRITEAC Nicolae, MD
97	28792	038389	Goldleaf	18.02.2026	EFES VITANTA MOLDOVA BREWERY S.A., întreprindere mixtă, MD
98	28793	038392		19.02.2026	ALIANȚA-VIN S.R.L., întreprindere mixtă, MD
99	28794	038396		17.02.2026	LEOGRAND HOTEL S.R.L., MD
100	28795	038413		24.02.2026	BURLACENCO Natalia, MD
101	28796	038463		27.02.2026	DANDAR S.R.L., întreprindere mixtă, MD
102	28816	038328		11.02.2026	CLEBER S.R.L., firmă, MD
103	28817	038363	ALEXAN	12.02.2026	SANDOZ AG, CH
104	28818	038445		22.02.2026	RENAISSANCE PERFECT S.R.L., întreprindere cu capital străin, MD
105	28833	038437		24.02.2026	THE GB FOODS, S.A. , ES
106	28836	038425		22.02.2026	VITALITE-MIHAELA S.R.L., MD
107	28859	038393	XYDALBA	19.02.2026	Allergan Pharmaceuticals International Limited, IE
108	28894	038304	BOUR	03.02.2026	CUZNETOV Iurie, MD
109	28918	038359		15.02.2026	CASTEL MIMI S.R.L., MD
110	28919	038394		19.02.2026	CONSILIUL RAIONAL CIMIȘLIA, MD
111	28921	038287	AKADEMOS	01.02.2026	DUCA Gheorghe, MD ODAGIU Emil, MD
112	28922	038330	ALFA GOLD	15.02.2026	ALFA-AGIL S.R.L., firmă de producție și comerț, MD
113	28923	038366		15.02.2026	BURCEAC Evgheni, MD GHITENȘTEIN Danil, MD ȘAULSCHI Vladimir, MD
114	28936	038409	PERESTROYKA	19.02.2026	DYTIUK Iurii, UA
115	28942	038407		19.02.2026	Google LLC, a Limited Liability Company organized under laws of State of Delaware, US
116	28943	038408		19.02.2026	Google LLC, a Limited Liability Company organized under laws of State of Delaware, US
117	28948	038289		01.02.2026	ALEXEEV Artur, MD
118	28949	038390	EXQUALT	18.02.2026	GlaxoSmithKline Biologicals S.A., BE
119	28950	038391	QUOVIGA	18.02.2026	GlaxoSmithKline Biologicals S.A., BE

1	2	3	4	5	6
120	28953	038427	 DIPLOM	24.02.2026	PÎRĂU Irina, MD PÎRĂU Sergiu, MD
121	28959	038318	ВИСКАРЬ VISCARI	08.02.2026	IOSIP Liliانا, MD
122	28962	038399	EXCALIBUR	15.02.2026	MAXIMENCO Galina, MD
123	28967	038298		02.02.2026	MAMIRS S.R.L., MD
124	28968	038365		14.02.2026	Confectionery factory „Mercury” Limited, UA
125	28969	038461	JACKPOT	24.02.2026	COZOVEACHIN Gheorghii, MD CUZNETOV Iurie, MD
126	28987	038367	UFC GYM	15.02.2026	Zuffa, LLC, US
127	29032	038481	CASINO	28.02.2026	CUZNETOV Iurie, MD
128	29037	038309	МАТУШКА ЗИМА MATUSHKA ZIMA	04.02.2026	BLANARI Vadim, MD
129	29044	038325	CUPTORUL DULCE	08.02.2026	BOLȘACOV Andrei, MD
130	29065	038419		24.02.2026	LEOGRAND HOTEL S.R.L., MD
131	29070	038306		03.02.2026	Saimaa Beverages OY, LTD, FI
132	29073	038428	AIVER	24.02.2026	RUSSU Rodion, MD
133	29077	038426	 TOP LEASING	23.02.2026	TOP LEASING & CREDIT S.R.L., organizație de microfinanțare, MD
134	29086	038344		08.02.2026	CIOBANU Andrei, MD
135	29087	038368	UFC GYM	15.02.2026	Zuffa, LLC, US
136	29088	038430	SELYTOR	24.02.2026	BASF Agro B.V., Arnhem (NL), Zweigniederlassung Freienbach, CH
137	29089	038452		28.02.2026	MIP METRO Group Intellectual Property GmbH & Co. KG, DE
138	29095	038310		04.02.2026	LUPU Valentin, MD
139	29148	038334		08.02.2026	PLANETA-TUR S.R.L., MD
140	29152	038343	WINE DOKTOR	02.02.2026	VINĂRIA BOSTAVAN S.R.L., întreprindere mixtă, MD
141	29153	038402		19.02.2026	PALUȚA Victor, MD
142	29155	038379		17.02.2026	OLGUS-GRANT S.R.L., societate comercială, MD
143	29156	038313		04.02.2026	PFB Legal Consulting S.R.L., MD
144	29157	038380		17.02.2026	OLGUS-GRANT S.R.L., societate comercială, MD
145	29158	038381		17.02.2026	OLGUS-GRANT S.R.L., societate comercială, MD
146	29159	038382		17.02.2026	OLGUS-GRANT S.R.L., societate comercială, MD
147	29160	038383		17.02.2026	OLGUS-GRANT S.R.L., societate comercială, MD
148	29164	038331		10.02.2026	MOLDOVA ZAHĂR S.R.L., întreprindere cu capital străin, MD
149	29169	038321		08.02.2026	CERMICOM S.R.L., societate comercială, MD

1	2	3	4	5	6
150	29190	038440		24.02.2026	HINO JIDOSHA KABUSHIKI KAISHA (also trading as Hino Motors, Ltd.), JP
151	29195	038484	IMMORTAL	28.02.2026	CUZNETOV Iurie, MD
152	29225	038404		26.02.2026	VICTOR-NICO S.R.L., societate comercială, MD
153	29241	038447	ROYAL VELVET	27.02.2026	KOBRIN Leonid, US
154	29250	038378	KAVEH GLASS INDUSTRY GROUP	17.02.2026	OLGUS-GRANT S.R.L., societate comercială, MD
155	29258	038395		19.02.2026	BOTNARU Cristina, MD
156	29269	038354	PANDORA	10.02.2026	CEPOI Victor, MD
157	29270	038355	PROMOZER	10.02.2026	CEPOI Sergiu, MD
158	29286	038323	 CREDIT	08.02.2026	VICTORIA CREDIT S.R.L., organizație de microfinanțare, MD
159	29294	038346	PHLEBODIA	10.02.2026	LABORATOIRES INNOTHERA, Société par Actions Simplifiée, FR
160	29295	038386	PALIROY	18.02.2026	Merck Sharp & Dohme LLC, US
161	29296	038387	ZEGRALYR	18.02.2026	Merck Sharp & Dohme LLC, US
162	29297	038388	ZEPATIER	18.02.2026	Merck Sharp & Dohme LLC, US
163	29298	038373		17.02.2026	MACIUCA Mihail, MD
164	29307	038335	SERVICE&SMILE	08.02.2026	Mercedes-Benz Group AG, DE
165	29315	038442		24.02.2026	Colgate-Palmolive Company, a Delaware company, US
166	29316	038443		24.02.2026	Colgate-Palmolive Company, a Delaware company, US
167	29317	038444		24.02.2026	Colgate-Palmolive Company, a Delaware company, US
168	29335	038441		24.02.2026	Colgate-Palmolive Company, a Delaware company, US
169	29349	038345	 PRIVAT ASSOCIATES	09.02.2026	PRIVAT ASSOCIATES S.R.L., MD
170	29382	038438	CĂSUȚA MEA	24.02.2026	ALEXEI Vera, MD
171	29385	038482	LIKE	28.02.2026	MERAJI Nicolai, MD
172	29385A	038482	LIKE	28.02.2026	BALABAN INTRAVEST S.R.L., societate comercială, MD
173	29399	038410	 CASA NEW DESIGN	22.02.2026	STOLEARENCO Alexei, MD
174	29400	038439	HINO	24.02.2026	HINO JIDOSHA KABUSHIKI KAISHA (also trading as Hino Motors, Ltd.), JP
175	29417	038327	DV KLEIN	10.02.2026	CEPOI Victor, MD
176	29435	038361	 LEADERS	11.02.2026	Leaders Cosmetics Co., Ltd., KR
177	29457	038424		18.02.2026	EXPERTVIN S.R.L., MD
178	29469	038369	CHIRII.MD	16.02.2026	GROSU Vasile, MD
179	29476	038421	VINOHORA	28.02.2026	VINĂRIA PURCARI S.R.L., întreprindere mixtă, MD
180	29536	038307	METÁ E METÁ (HALF & HALF)	03.02.2026	Conair Corporation, US
181	29558	038351		10.02.2026	Premium Tobacco FZ LLC, AE

1	2	3	4	5	6
182	29566	038460		24.02.2026	MCP FINANCE S.R.L., organizație de microfinanțare, MD
183	29657	038420		24.02.2026	LEOGRAND HOTEL S.R.L., MD
184	29774	038320	HOME DE LUX	08.02.2026	STOLEARENCO Alexei, MD
185	29775	038411		22.02.2026	STOLEARENCO Alexei, MD
186	29825	038462		25.02.2026	IURCU Andrei, MD
187	29918	038362	JAGUAR	11.02.2026	PEREPELIȚA Tatiana, MD
188	29934	038347	LSC COMMUNICATIONS	10.02.2026	LSC Communications LLC, Delaware Limited Liability Company, US
189	29951	038329	TransitNet	15.02.2026	SGS Société Générale de Surveillance SA, CH
190	29957	038451	OLD VINE	28.02.2026	CERNEA Lilia, MD
191	30006	038446	RUSSIAN VELVET	27.02.2026	MESHCHERIAKOVA Natalia, RU
192	30119	038429	MALURILE PRUTULUI	24.02.2026	VINĂRIA PURCARI S.R.L., întreprindere mixtă, MD
193	30159	038302	Blackview Smartphone for everyone	02.02.2026	Shenzhen DOKE Electronic Co., LTD, CN
194	30274	038400	SURGIDERM СУРГИДЕРМ	18.02.2026	ALLERGAN HOLDINGS France SAS, FR
195	30571	038322	Nox	08.02.2026	Zakrıtıoe akționerınoe obșcestvo „FarmFirma „Sotex””, RU
196	30584	038340	BETOKONTAKT-M	16.02.2026	KNAUF-GIPS S.R.L., întreprindere cu capital străin, MD
197	30628	038417	OTKOS	24.02.2026	SUPRATEN PLUS S.R.L., întreprindere mixtă, MD
198	31275	038385		18.02.2026	DINAS ALEXA S.R.L., societate comercială, MD
199	31890	038449		28.02.2026	SC Heineken Romania S.A., RO
200	34860	038401	JUVEDERM ЖУВЕДЕРМ	18.02.2026	ALLERGAN HOLDINGS France SAS, FR

Renunțări la desene/modele industriale

În baza declarației de renunțare nr. 3442 din 27.06.2025 depusă de către titularul LIMITED LIABILITY COMPANY AUTOMOBILE PLANT „GAZ”, RU 5 Ilyich Avenue, Nizhny Novgorod, 603004, Federația Rusă și prin decizia AGEPI nr. 10039 din 06.08.2025, a fost acceptată renunțarea la desenul/modelul industrial nr. 3R 1145.

FC4L Lista desenelor și modelelor industriale respinse

Se publică următoarele date: numărul curent, numărul de depozit, data de depozit, numărul de desene și modele industriale, data adoptării hotărârii de respingere, numărul BOPI în care a fost publicată cererea.

Nr. crt.	(21) Nr. de depozit	(22) Data de depozit	(28) Nr. de desene și modele industriale	Data adoptării hotărârii de respingere	(43) Nr. BOPI
1	f 2024 0028	17.06.2024	4	25.08.2025	12/2024

MK4L Lista certificatelor de înregistrare a desenelor și modelelor industriale al căror termen de valabilitate a expirat (inclusiv termenul de grație) conform art. 14 din Legea nr. 161/2007

Se publică următoarele date: numărul curent, titularul, codul țării conform normei ST.3 OMPI, numărul certificatului, numărul de depozit, data de depozit, data expirării termenului de valabilitate.

Nr. crt.	(73) Titular, cod ST. 3 OMPI	(11) Nr. certifica- tului	(21) Nr. de depozit	(22) Data de depozit	(18) Data expirării termenului de valabilitate
1	CAMERA DE COMERȚ ȘI INDUSTRIE A REPUBLICII MOLDOVA, MD Bd. Ștefan cel Mare nr.151, MD-2004, Chișinău, Republica Moldova	251	f 2000 0008	23.02.2000	23.02.2025
2	AROMA S.A., MD Str. Toma Ciorbă nr. 38, MD-2004, Chișinău, Republica Moldova	291	f 2000 0060	04.08.2000	04.08.2025
3	MAZUR Remus, MD Bd. Cuza - Vodă nr. 9, bloc 2, ap. 28, MD- 2060, Chișinău, Republica Moldova	1272	f 2010 0018	17.02.2010	17.02.2025
4	CERNOROTOV Grigorii, MD Str. Valea Crucii nr. 6, ap. 205, MD-2072, Chișinău, Republica Moldova	1641	f 2015 0005	09.02.2015	09.02.2025
5	ODOBESCU Serghei, MD Str. Mitropolit Varlaam nr. 71, bloc 1, MD- 2012, Chișinău, Republica Moldova IMBIROVSKI Vladimir, MD Str. Albișoara nr. 24, ap. 4, MD-2001, Chișinău, Republica Moldova	1694	f 2015 0007	13.02.2015	13.02.2025

Lista eratelor

Se publică următoarele date: numărul curent, obiectul de proprietate industrială, numărul de depozit, numărul titlului de protecție, numărul BOPI, datele inițiale care au fost publicate, datele rectificate.

Nr. crt.	OPI	(210) Nr. de depozit	(220) Data de depozit	(442) Nr. BOPI	Date inițiale	Date rectificate
1	Cerere de înregistrare a mărcii	054123	30.09.2024	9/2025	(511) 07 - mașini, mașini-unelte, unelte acționate electric; mo- toare, cu excepția celor pentru vehiculele terestre; componen- te de cuplare și transmisie a mașinilor, cu excepția celor pentru vehiculele terestre; unelte agricole, altele decât uneltele de mână, acționate manual; incubatoare pentru ouă; mașini automate de vân- zare; toate produsele sus- menționate, cu excepția mași- nilor de ștanțare, pumnilor pentru ștanțare, mașinilor de țaiat cu bandă; 35; 37.	(511) 07 - mașini, mașini-unelte, unelte acționate electric; motoare, cu excepția celor pentru vehiculele terestre; componente de cuplare și transmisie a mașinilor, cu excepția celor pentru vehiculele terestre; unelte agricole, altele decât unel- tele de mână, acționate manual; incubatoare pentru ouă; mașini automate de vânzare; toate pro- dusele sus-menționate, cu excep- ția mașinilor de ștanțare, poan- soanelor pentru mașinile de ștan- țat, mașinilor de tăiat cu bandă; 35; 37.

VII




Comisia de contestații a AGEPI / Appeals Board of AGEPI



În prezenta Secțiune se publică informații privind rezultatele examinării contestațiilor depuse la Comisia de contestații a AGEPI.

Information on the results of examination of appeals lodged with the Appeals Board of AGEPI shall be published in this Section.




Lista contestațiilor examinate la Comisia de contestații în luna august 2025 în privința cărora procedura a fost finalizată

Se publica următoarele date: numărul curent, denumirea OPI, numărul și data depozitului, numărul titlului de protecție, solicitantul sau titularul, contestatarul, data depunerii și obiectul contestației, data examinării contestației/pronunțării hotărârii, rezultatul examinării contestației.

Nr. crt.	Denumirea OPI Nr. și data depozitului/ Nr. titlului de protecție Solicitant / Titular	Contestatar	Data depunerii și obiectul contestației	Data examinării contestației/ pronunțării hotărârii	Rezultatul examinării contestației
1	2	3	4	5	6
1	<p>Marcă națională</p>  <p>053505 24.05.2024</p> <p>FETCU Oleg, MD</p>	PANELITE NV, BE	17.04.2025 împotriva înregistrării mărcii	08.08.2025	<p>1. Se respinge revendicarea contestatarului. 2. Se menține în vigoare Decizia Direcției mărci și design industrial din 17.02.2025. 3. Se transmite dosarul în Direcția mărci și design industrial pentru continuarea procedurilor. 4. Hotărârea poate fi atacată în instanța de contencios administrativ - Judecătoria Chișinău, sediul Râșcani (mun. Chișinău, str. Kiev, nr. 3) în termen de 30 de zile din data notificării integrale a acesteia.</p>
2	<p>Marcă națională</p>  <p>052234 11.09.2023</p> <p>PRIMĂRIA COMUNEI CĂRPINENI, MD</p>	PRIMĂRIA COMUNEI CĂRPINENI, MD	29.11.2024 împotriva deciziei prin care s-a considerat retrasă cererea de înregistrare a mărcii	08.08.2025	<p>1. Se acceptă revendicarea contestatarului. 2. Se abrogă Decizia Direcției mărci și design industrial din 02.10.2024. 3. Se transmite dosarul în Direcția mărci și design industrial pentru continuarea procedurilor. 4. Hotărârea poate fi atacată în instanța de contencios administrativ - Judecătoria Chișinău, sediul Râșcani (mun. Chișinău, str. Kiev, nr. 3) în termen de 30 de zile din data notificării integrale a acesteia.</p>
3	<p>Marcă națională</p>  <p>052551 22.11.2023</p> <p>PRIVATE JOINT STOCK COMPANY CARLSBERG UKRAINE, UA</p>	PRIVATE JOINT STOCK COMPANY CARLSBERG UKRAINE, UA	05.06.2025 împotriva deciziei de respingere parțială a cererii de înregistrare a mărcii	08.08.2025	<p>1. Se acceptă revendicarea contestatarului. 2. Se abrogă Decizia Direcției mărci și design industrial din 16.04.2025 și se acceptă înregistrarea mărcii solicitate pentru totalitatea produselor revendicate în cerere din clasa 32 conform Clasificării internaționale a produselor și serviciilor în scopul înregistrării mărcilor. Dreptul exclusiv nu se va extinde asupra elementului verbal "ЛЪВІВСЬКЕ", cu excepția executării grafice deosebite. 3. Se transmite dosarul în Direcția mărci și design industrial pentru continuarea procedurilor. 4. Hotărârea poate fi atacată în instanța de contencios administrativ - Judecătoria Chișinău, sediul Râșcani (mun. Chișinău, str. Kiev, nr. 3) în termen de 30 de zile din data notificării integrale a acesteia.</p>

1	2	3	4	5	6
4	<p>Marcă națională</p>  <p>052552 22.11.2023</p> <p>PRIVATE JOINT STOCK COMPANY CARLSBERG UKRAINE, UA</p>	PRIVATE JOINT STOCK COMPANY CARLSBERG UKRAINE, UA	05.06.2025 împotriva deciziei de respingere parțială a cererii de înregistrare a mărcii	08.08.2025	<p>1. Se acceptă revindicarea contestatarului.</p> <p>2. Se abrogă Decizia Direcției mărci și design industrial din 16.04.2025 și se acceptă înregistrarea mărcii solicitate pentru totalitatea produselor revendicate în cerere din clasa 32 conform Clasificării internaționale a produselor și serviciilor în scopul înregistrării mărcilor. Dreptul exclusiv nu se va extinde asupra elementului verbal "Львівське", cu excepția executării grafice deosebite.</p> <p>3. Se transmite dosarul în Direcția mărci și design industrial pentru continuarea procedurilor.</p> <p>4. Hotărârea poate fi atacată în instanța de contencios administrativ - Judecătoria Chișinău, sediul Râșcani (mun. Chișinău, str. Kiev, nr. 3) în termen de 30 de zile din data notificării integrale a acesteia.</p>
5	<p>Marcă internațională</p>  <p>IR 1762529 04.10.2023</p> <p>Obshchestvo s ogranichennoy otvetstvennostju "KDV Voronezh", RU</p>	Obshchestvo s ogranichennoy otvetstvennostju "KDV Voronezh", RU	12.05.2025 împotriva deciziei de respingere parțială a cererii de înregistrare a mărcii	08.08.2025	<p>1. A înceta procedura de examinare a contestației nr. 2510 din 12.05.2025.</p> <p>2. A transmite dosarul în Direcția mărci și design industrial pentru continuarea procedurilor.</p> <p>3. Încheierea poate fi atacată în instanța de contencios administrativ - Judecătoria Chișinău, sediul Râșcani (mun. Chișinău, str. Kiev, nr. 3) în termen de 15 zile din data notificării integrale a acesteia.</p>
6	<p>Marcă internațională</p> <p>ZYN</p> <p>IR 1421212 18.04.2018</p> <p>Swedish Match North Europe AB, SE</p>	Swedish Match North Europe AB, SE	28.05.2025 împotriva deciziei de respingere totală a cererii de înregistrare a mărcii	08.08.2025	<p>1. Se acceptă revindicarea contestatarului.</p> <p>2. Se abrogă Decizia Direcției mărci și design industrial din 31.03.2025 și se acceptă protecția mărcii solicitate pentru produsele revendicate în cerere din clasa 34 conform Clasificării internaționale a produselor și serviciilor în scopul înregistrării mărcilor.</p> <p>3. Se transmite dosarul în Direcția mărci și design industrial pentru continuarea procedurilor.</p> <p>4. Hotărârea poate fi atacată în instanța de contencios administrativ - Judecătoria Chișinău, sediul Râșcani (mun. Chișinău, str. Kiev, nr. 3) în termen de 30 de zile din data notificării integrale a acesteia.</p>
7	<p>Marcă internațională</p> <p>Craftek</p> <p>IR 1445242 31.10.2018</p> <p>Jinhua Craftek Instrument Co., Ltd., CN</p>	Jinhua Craftek Instrument Co., Ltd., CN	29.05.2025 împotriva deciziei de respingere totală a cererii de înregistrare a mărcii	08.08.2025	<p>1. Se acceptă revindicarea contestatarului.</p> <p>2. Se abrogă Decizia Direcției mărci și design industrial din 17.04.2025 și se acceptă protecția mărcii solicitate pentru produsele revendicate în cerere din clasa 09 conform Clasificării internaționale a produselor și serviciilor în scopul înregistrării mărcilor.</p> <p>3. Se transmite dosarul în Direcția mărci și design industrial pentru continuarea procedurilor.</p> <p>4. Hotărârea poate fi atacată în instanța de contencios administrativ - Judecătoria Chișinău, sediul Râșcani (mun. Chișinău, str. Kiev, nr. 3) în termen de 30 de zile din data notificării integrale a acesteia.</p>

1	2	3	4	5	6
8	<p>Marcă internațională</p> <p>EVO</p> <p>IR 1526161 19.03.2020</p> <p>JT International SA, CH</p>	<p>JT International SA, CH</p>	<p>29.05.2025 împotriva deciziei de respingere totală a cererii de înregistrare a mărcii</p>	08.08.2025	<p>1. Se acceptă revendicarea contestatarului, în temeiul scrisorii de acord prezentate.</p> <p>2. Se abrogă Decizia Direcției mărci și design industrial din 31.03.2025 și se acceptă protecția mărcii solicitate pentru produsele revendicate în cerere din clasa 34 conform Clasificării internaționale a produselor și serviciilor în scopul înregistrării mărcilor.</p> <p>3. Se transmite dosarul în Direcția mărci și design industrial pentru continuarea procedurilor.</p> <p>4. Hotărârea poate fi atacată în instanța de contencios administrativ - Judecătoria Chișinău, sediul Râșcani (mun. Chișinău, str. Kiev, nr. 3) în termen de 30 de zile din data notificării integrale a acesteia.</p>
9	<p>Marcă internațională</p> <p>Music Frame</p> <p>IR 1735725 26.04.2023</p> <p>SAMSUNG ELECTRONICS CO., LTD., KR</p>	<p>SAMSUNG ELECTRONIC S CO., LTD., KR</p>	<p>30.05.2025 împotriva deciziei de respingere totală a cererii de înregistrare a mărcii</p>	08.08.2025	<p>1. Se acceptă parțial revendicarea contestatarului.</p> <p>2. Se abrogă Decizia Direcției mărci și design industrial din 31.03.2025 și se acceptă protecția mărcii solicitate pentru produsele revendicate în cerere din clasa 09 conform Clasificării internaționale a produselor și serviciilor în scopul înregistrării mărcilor. Dreptul exclusiv nu se va extinde asupra elementului verbal "Music".</p> <p>3. Se transmite dosarul în Direcția mărci și design industrial pentru continuarea procedurilor.</p> <p>4. Hotărârea poate fi atacată în instanța de contencios administrativ - Judecătoria Chișinău, sediul Râșcani (mun. Chișinău, str. Kiev, nr. 3) în termen de 30 de zile din data notificării integrale a acesteia.</p>
10	<p>Marcă internațională</p> <p>COMPRESSIVE</p> <p>IR 1635649 25.06.2021</p> <p>INDUSTRIA DE DISEÑO TEXTIL, S.A. (INDITEX, S.A.), ES</p>	<p>INDUSTRIA DE DISEÑO TEXTIL, S.A. (INDITEX, S.A.), ES</p>	<p>04.06.2025 împotriva deciziei de respingere totală a cererii de înregistrare a mărcii</p>	08.08.2025	<p>1. Se acceptă revendicarea contestatarului.</p> <p>2. Se abrogă Decizia Direcției mărci și design industrial din 17.04.2025 și se acceptă protecția mărcii solicitate, în baza art. 6 ^{quinquies} al Convenției de la Paris pentru protecția proprietății industriale, pentru produsele revendicate în cerere din clasa 25 conform Clasificării internaționale a produselor și serviciilor în scopul înregistrării mărcilor.</p> <p>3. Se transmite dosarul în Direcția mărci și design industrial pentru continuarea procedurilor.</p> <p>4. Hotărârea poate fi atacată în instanța de contencios administrativ - Judecătoria Chișinău, sediul Râșcani (mun. Chișinău, str. Kiev, nr. 3) în termen de 30 de zile din data notificării integrale a acesteia.</p>
11	<p>Marcă internațională</p> <p>ECONOMY PLUS</p> <p>IR 1772882 14.12.2023</p> <p>United Airlines, Inc., US</p>	<p>United Airlines, Inc., US</p>	<p>12.05.2025 împotriva deciziei de respingere totală a cererii de înregistrare a mărcii</p>	08.08.2025	<p>1. Se acceptă parțial revendicarea contestatarului.</p> <p>2. Se abrogă Decizia Direcției mărci și design industrial din 26.03.2025 și se acceptă protecția mărcii solicitate pentru serviciile revendicate în cerere din clasa 39 conform Clasificării internaționale a produselor și serviciilor în scopul înregistrării mărcilor. Dreptul exclusiv nu se va extinde asupra fiecărui element verbal în parte "ECONOMY", "PLUS".</p> <p>3. Se transmite dosarul în Direcția mărci și design industrial pentru continuarea procedurilor.</p> <p>4. Hotărârea poate fi atacată în instanța de contencios administrativ - Judecătoria Chișinău, sediul Râșcani (mun. Chișinău, str.</p>

					Kiev, nr. 3) în termen de 30 de zile din data notificării integrale a acesteia.
12	<p>Marcă internațională</p>  <p>IR 1781113 24.10.2023</p> <p>PRIVATE JOINT STOCK COMPANY CARLSBERG UKRAINE, UA</p>	PRIVATE JOINT STOCK COMPANY CARLSBERG UKRAINE, UA	05.06.2025 împotriva deciziei de respingere parțială a cererii de înregistrare a mărcii	08.08.2025	<ol style="list-style-type: none"> 1. Se acceptă revindicarea contestatarului. 2. Se abrogă Decizia Direcției mărci și design industrial din 17.04.2025 și se acceptă protecția mărcii solicitate pentru totalitatea produselor revendicate în cerere din clasa 32 conform Clasificării internaționale a produselor și serviciilor în scopul înregistrării mărcilor. Dreptul exclusiv nu se va extinde asupra elementului verbal "LVIVSKE", cu excepția executării grafice deosebite. 3. Se transmite dosarul în Direcția mărci și design industrial pentru continuarea procedurilor. 4. Hotărârea poate fi atacată în instanța de contencios administrativ - Judecătoria Chișinău, sediul Râșcani (mun. Chișinău, str. Kiev, nr. 3) în termen de 30 de zile din data notificării integrale a acesteia.
13	<p>Marcă internațională</p>  <p>IR 1526662 11.11.2019</p> <p>S.C. BIOFARM S.A., RO</p>	S.C. BIOFARM S.A., RO	20.07.2021 împotriva deciziei de respingere parțială a cererii de înregistrare a mărcii	08.08.2025	<ol style="list-style-type: none"> 1. Se acceptă revindicarea contestatarului. 2. Se abrogă Decizia Direcției mărci și design industrial din 04.06.2021 și se acceptă protecția mărcii solicitate pentru produsele și serviciile revendicate în cerere din clasele 03, 05, 10, 35 conform Clasificării internaționale a produselor și serviciilor în scopul înregistrării mărcilor. Dreptul exclusiv nu se va extinde asupra elementului "@", cu excepția executării grafice deosebite. 3. Se transmite dosarul în Direcția mărci și design industrial pentru continuarea procedurilor. 4. Hotărârea poate fi atacată în instanța de contencios administrativ - Judecătoria Chișinău, sediul Râșcani (mun. Chișinău, str. Kiev, nr. 3) în termen de 30 de zile din data notificării integrale a acesteia.
14	<p>Marcă internațională</p>  <p>IR 1323845 09.08.2016</p> <p>Vlaktor Trading Limited, CY</p>	Vlaktor Trading Limited, CY	23.05.2025 împotriva deciziei de respingere totală a cererii de înregistrare a mărcii	08.08.2025	<ol style="list-style-type: none"> 1. Se acceptă revindicarea contestatarului, în temeiul scrisorii de acord prezentate. 2. Se abrogă Decizia Direcției mărci și design industrial din 23.04.2025 și se acceptă protecția mărcii solicitate pentru produsele revendicate în cerere din clasa 33 conform Clasificării internaționale a produselor și serviciilor în scopul înregistrării mărcilor. Dreptul exclusiv nu se va extinde asupra elementelor verbale "VODKA", "MARK", cu excepția executării grafice deosebite. 3. Se transmite dosarul în Direcția mărci și design industrial pentru continuarea procedurilor. 4. Hotărârea poate fi atacată în instanța de contencios administrativ - Judecătoria Chișinău, sediul Râșcani (mun. Chișinău, str. Kiev, nr. 3) în termen de 30 de zile din data notificării integrale a acesteia.
15	<p>Invenție</p> <p>Compusul coordinativ hexaamincobalt(III) triclorură bis(1,10-fenantrolină) trihidrat cu proprietăți de inhibitor al dezvoltării cancerului la vița-de-vie</p>	Universitatea de Stat din Moldova, IP Institutul Național de Cercetări Aplicative în Agricultură și Medicină Veterinară, MD	05.05.2025 privind repunerea în drepturi	08.08.2025	<ol style="list-style-type: none"> 1. Se repun în drepturi titularii și se revalidează brevetul de invenție nr. 4725 din 13.05.2019. 2. Se revocă Hotărârea Direcției brevete nr. 4733 din 20.11.2024 privind decăderea titularilor din drepturile ce decurg din brevetul de invenție nr. 4725, din motivul neachitării taxei de menținere în vigoare, în termenul stabilit. 3. Se transmite dosarul în Direcția brevete pentru continuarea procedurilor.

	a 2019 0039 13.05.2019 nr. brevet 4725 Universitatea de Stat din Moldova, IP Institutul Național de Cercetări Aplicative în Agricultură și Medicină Veterinară, MD				4. Încheierea poate fi atacată în instanța de contencios administrativ - Judecătoria Chișinău, sediul Râșcani (mun. Chișinău, str. Kiev, nr. 3) în termen de 15 zile din data notificării integrale a acesteia.
--	--	--	--	--	---

X

Monitor

În prezenta Secțiune se publică acte emise de Președintele, Parlamentul și Guvernul Republicii Moldova care reglementează protecția proprietății intelectuale în republică, ordine ale Directorului general al AGEPI, comunicate informative, comentarii și note explicative în baza acestora.

Acts issued by the President, the Parliament and the Government of the Republic of Moldova governing the protection of intellectual property in the Republic, orders of the Director General of AGEPI, informative releases, comments and explanatory notes based thereon shall be published in this Section.

**Cu privire la decizia de retragere a cererii de înregistrare a mărcii
cu numărul de depozit 052945 din 09.02.2024
solicitant SAVCIUC Vadim**

În corespundere cu pct. 207 din Regulamentul privind procedura de depunere, examinare și înregistrare a mărcilor, aprobat prin Hotărârea Guvernului nr. 488/2009, se aduce la cunoștința dlui SAVCIUC Vadim, Str. Vasile Alecsandri nr. 18, ap. 1, MD-2009, Chișinău, Republica Moldova, că la data de 16.07.2025 a fost emisă următoarea decizie:

„Se consideră retrasă cererea de înregistrare a mărcii cu numărul de depozit 052945. Datele privind retragerea se vor publica în BOPI.

Decizia poate fi contestată la Comisia de contestații a AGEPI, în termen de 2 luni de la data primirii ei¹, conform art. 47(1) din Legea nr. 38/2008 privind protecția mărcilor”.

Informația despre decizia de retragere a fost publicată în BOPI nr. 8/2025, pag. 157.

<https://agepi.gov.md/ro/bopi/8-2025>

**Cu privire la decizia de retragere a cererii de înregistrare a mărcii
cu numărul de depozit 052595 din 22.11.2023
solicitant VIAGRANDA S.R.L.**

În corespundere cu pct. 207 din Regulamentul privind procedura de depunere, examinare și înregistrare a mărcilor, aprobat prin Hotărârea Guvernului nr. 488/2009, se aduce la cunoștința VIAGRANDA S.R.L., Str. Kiev nr. 8/2, ap. 52, MD-2068, Chișinău, Republica Moldova, că la data de 16.07.2025 a fost emisă următoarea decizie:

„Se consideră retrasă cererea de înregistrare a mărcii cu numărul de depozit 052595. Datele privind retragerea se vor publica în BOPI.

Decizia poate fi contestată la Comisia de contestații a AGEPI, în termen de 2 luni de la data primirii ei¹, conform art. 47(1) din Legea nr. 38/2008 privind protecția mărcilor”.

Informația despre decizia de retragere a fost publicată în BOPI nr. 8/2025, pag. 157.

<https://agepi.gov.md/ro/bopi/8-2025>

**Cu privire la decizia de retragere a cererii de înregistrare a mărcii
cu numărul de depozit 053045 din 29.02.2024
solicitant ANDRONI-LEX S.R.L., societate comercială**

În corespundere cu pct. 207 din Regulamentul privind procedura de depunere, examinare și înregistrare a mărcilor, aprobat prin Hotărârea Guvernului nr. 488/2009, se aduce la cunoștința ANDRONI-LEX S.R.L., societate comercială, Str. 27 August nr. 9 b, MD-3733, Trușeni, Chișinău, Republica Moldova, că la data de 16.07.2025 a fost emisă următoarea decizie:

„Se consideră retrasă cererea de înregistrare a mărcii cu numărul de depozit 053045. Datele privind retragerea se vor publica în BOPI.

Decizia poate fi contestată la Comisia de contestații a AGEPI, în termen de 2 luni de la data primirii ei¹, conform art. 47(1) din Legea nr. 38/2008 privind protecția mărcilor”.

Informația despre decizia de retragere a fost publicată în BOPI nr. 8/2025, pag. 157.

<https://agepi.gov.md/ro/bopi/8-2025>

¹ La stabilirea datei primirii se vor aplica prevederile pct. 207 din Regulamentul privind procedura de depunere, examinare și înregistrare a mărcilor, aprobat prin Hotărârea Guvernului nr. 488/2009.

© AGEPI:

Str. Andrei Doga nr. 24, bloc 1,
MD-2024, Chișinău, Republica Moldova
tel.: (022) 400-508; (022) 188-607
e-mail: office@agepi.gov.md
<https://agepi.gov.md/>

Consiliul editorial:

Eugeniu Rusu (președinte), dr. Natalia Mogol, dr. Viorel Iustin,
dr. Simion Levițchi, Diana Stici, Liliana Vieru, Vadim Ursu, Victoria Andriuță

Redactor-șef: Victoria Andriuță

Redactor: Ștefan Secăreanu

Tehnoredactare computerizată: Tatiana Nasirov

Coperta: Tatiana Nasirov

B O P I nr. 9/2025

Imprimat la AGEPI

ISSN 2345-1815

