

**AGENȚIA DE STAT
PENTRU PROPRIETATEA INTELLECTUALĂ
CHIȘINĂU – REPUBLICA MOLDOVA**

**BULETIN OFICIAL
DE
PROPRIETATE INTELLECTUALĂ**

**The Official Bulletin
of Intellectual Property**

**9
2016**

Publicat la 30 septembrie 2016

PUBLICAȚIILE AGEPI

Buletinul Oficial de Proprietate Intelectuală (BOPI):

- apare din anul 1993, având o periodicitate lunară;
- include informația oficială referitoare la cererile de brevetare/înregistrare a obiectelor de proprietate industrială (OPI) în Republica Moldova și titlurile de protecție acordate, la modificările intervenite în statutul juridic al cererilor și titlurilor de protecție ale OPI, precum și la rezultatele examinării contestațiilor în Comisia de contestații a AGEPI, deciziile instanțelor judecătorești privind litigiile legate de OPI, informații de ordin general.

Revista de proprietate intelectuală „Intellectus”:

- apare din anul 1995, având o periodicitate trimestrială;
- abordează multilateral diverse aspecte ale proprietății intelectuale, prevederile legislației naționale și internaționale în domeniu, publică studii semnate de cercetători și inventatori din diferite domenii ale științei, economiei și tehnicii;
- face parte din Lista revistelor științifice de profil, fiind acreditată în categoria de clasificare B la profilurile: drept, tehnică, biologie, chimie, economie; în calitate de coeditor al revistei este Consiliul Național pentru Acreditare și Atestare (CNAA).

Abonarea la publicațiile AGEPI pe suport de hârtie și pe CD-ROM
este nelimitată și poate fi efectuată direct la AGEPI
(inclusiv prin fax, e-mail sau online).

Pentru informații detaliate privind condițiile de abonare, accesați:

<http://agepi.gov.md/ro/services/biblioteca-pi>

Telefoane de contact: (+373 22) 40-05-96, 40-05-97

**A p a r e
din octombrie 1993**

Nr. 9

30 septembrie 2016

**Agencia de Stat
pentru
Proprietatea Intelectuală**

Director General	(+37322) 44-32-53, 40-05-01
Director general adjunct	(+37322) 40-05-02, 40-06-00
Centrala	(+37322) 40-06-07, 40-06-08
Direcția Brevete	(+37322) 40-05-14
Direcția Mărci și Design Industrial	(+37322) 40-05-30
Direcția Drept de Autor	(+37322) 40-05-55
Direcția Promovare și Relații Externe	(+37322) 40-05-80
Direcția Juridică	(+37322) 40-05-63
Direcția Management Intern	(+37322) 40-06-42
Colegiul de redacție	(+37322) 40-05-87, 40-05-89

<http://agepi.gov.md/>
e-mail: office@agepi.gov.md
fax: (+373 22) 44-01-19

© AGEPI
Str. Andrei Doga nr. 24, bloc 1,
MD-2024, Chișinău,
Republica Moldova

CUPRINS

	Informație generală.....	5
I.	Invenții	7
	BB1A Cereri de brevet de invenție publicate.....	15
	FF4A Brevete de invenție acordate.....	18
	FF9Y Brevete de invenție de scurtă durată acordate.....	23
	FG4A Lista brevetelor de invenție eliberate.....	31
	FG9Y Lista brevetelor de invenție de scurtă durată eliberate.....	32
II.	Soiuri de plante	33
	FF9E Brevete pentru soi de plantă acordate.....	35
	FG9E Brevete pentru soi de plantă eliberate.....	36
III.	Mărci	41
	Cereri de înregistrare.....	44
	Mărci înregistrate în baza cererilor acceptate parțial.....	99
	Lista certificatelor de înregistrare a mărcilor eliberate în august 2016.....	114
	Lista mărcilor reînnoite.....	119
IV.	Indicații geografice, denumiri de origine, specialități tradiționale garantate	125
	Lista denumirilor de origine cărora le-a fost acordată protecție în Republica Moldova în luna august 2016, conform Aranjamentului de la Lisabona.....	127
	Lista indicațiilor geografice sau a denumirilor de origine înregistrate.....	128
	Lista persoanelor fizice sau juridice care au dobândit dreptul de utilizare a denumirii de origine protejate/indicației geografice protejate.....	128
V.	Design industrial (Desene și modele industriale)	129
	BA1L Cereri de înregistrare.....	133
	FF4L Lista desenelor și modelelor industriale înregistrate.....	156
	FG4L Lista certificatelor de înregistrare a desenelor și modelelor industriale eliberate în august 2016.....	157
	ND4L Lista desenelor și modelelor industriale reînnoite.....	157
	FG4L Lista desenelor și modelelor industriale înregistrate în Republica Moldova conform Aranjamentului de la Haga, aranjate în ordinea numerelor de înregistrare internațională și în ordinea claselor CIDMI.....	158, 159
	ND4L Lista desenelor și modelelor industriale reînnoite în Republica Moldova conform Aranjamentului de la Haga.....	161
VI.	Modificări intervenite în statutul juridic al cererilor și titlurilor de protecție	163
	Lista modificărilor.....	164
	Lista contractelor de cesiune.....	167
	Lista contractelor de licență.....	169
	Lista contractelor de franchising.....	170
	FA9A Lista cererilor de brevet de invenție retrase.....	171
	MM4A Lista brevetelor de invenție a căror valabilitate a încetat înainte de termen prin neachitarea taxei (cu dreptul de restabilire).....	171
	MM4A Lista brevetelor de invenție a căror valabilitate a încetat înainte de termen prin neachitarea taxei, pentru care termenul de restabilire a expirat.....	172
	FA9Y Lista cererilor de brevet de invenție de scurtă durată retrase.....	172
	FC9Y Lista cererilor de brevet de invenție de scurtă durată respinse.....	173
	MM9Y Lista brevetelor de invenție de scurtă durată a căror valabilitate a încetat înainte de termen prin neachitarea taxei, pentru care termenul de restabilire a expirat.....	173
	MM9E Lista brevetelor pentru soi de plantă a căror valabilitate a încetat înainte de termen prin neachitarea taxei (cu dreptul de restabilire).....	174
	Lista cererilor de înregistrare a mărcilor retrase.....	174
	Renunțări la mărci.....	175
	Lista cererilor de înregistrare a mărcilor respinse.....	175
	Lista certificatelor de înregistrare a mărcilor al căror termen de valabilitate a expirat (inclusiv termenul de grație).....	176
	Lista mărcilor valabilitatea înregistrării cărora expiră în februarie 2017.....	181
	Lista duplicatelor certificatelor de înregistrare a mărcilor.....	186
	FC9L Lista desenelor și modelelor industriale respinse.....	186
	MK4L Lista certificatelor de înregistrare a desenelor și modelelor industriale al căror termen de valabilitate a expirat (inclusiv termenul de grație).....	187
	Lista eratelor.....	188
VII.	Comisia de contestații a AGEPI	
VIII.	Comisia de mediere	
IX.	Decizii ale instanțelor judecătorești	191
X.	Monitor	
XI.	Materiale de informare din domeniul proprietății intelectuale	195

CONTENTS

	General information	5
I.	Inventions	7
	BB1A Published patent applications	15
	FF4A Granted patents for invention	18
	FF9Y Granted short-term patents for invention	23
	FG4A List of issued patents for invention	31
	FG9Y List of issued short-term patents for invention	32
II.	Plant varieties	33
	FF9E Granted plant variety patents	35
	FG9E Issued plant variety patents	36
III.	Trademarks	41
	Applications for registration	44
	Trademarks registered on the basis of partially accepted applications	99
	List of trademark registration certificates issued in August 2016	114
	List of renewed trademarks	119
IV.	Geographical indications, appellations of origin, traditional specialties guaranteed	125
	List of appellations of origin for which protection was granted in the Republic of Moldova in August 2016 under the Lisbon Agreement	127
	List of registered geographical indications or appellations of origin	128
	List of natural or legal persons who have acquired the right to use the protected appellation of origin/protected geographical indication	128
V.	Industrial design	129
	BA1L Applications for registration	133
	FF4L List of registered industrial designs	156
	FG4L List of industrial design registration certificates issued in August 2016	157
	ND4L List of renewed industrial designs	157
	FG4L List of industrial designs registered in the Republic of Moldova according to the Hague Agreement ranged in the numerical order and in the order of the ICID	158, 159
	ND4L List of industrial designs renewed in the Republic of Moldova according to the Hague Agreement	161
VI.	Amendments in the legal status of applications and titles of protection	163
	List of amendments	164
	List of assignment agreements	167
	List of license agreements	169
	List of franchise agreements	170
	FA9A List of withdrawn patent applications	171
	MM4A List of invalid patents for invention by nonpayment of fee (with the right of revalidation)	171
	MM4A List of invalid patents for invention by nonpayment of fee, for which the term of revalidation has expired	172
	FA9Y List of withdrawn short-term patent applications	172
	FC9Y List of rejected short-term patent applications	173
	MM9Y List of invalid short-term patents for invention by nonpayment of fee, for which the term of revalidation has expired	173
	MM9E List of invalid plant variety patents by nonpayment of fee (with the right of revalidation)	174
	List of withdrawn trademark applications	174
	Surrender of trademarks	175
	List of rejected trademark applications	175
	List of trademark registration certificates the term of validity of which has expired (including the grace period)	176
	List of trademarks the term of validity of which expires in February 2017	181
	List of duplicates of trademark registration certificates	186
	FC9L List of rejected industrial designs	186
	MK4L List of industrial design registration certificates the term of validity of which has expired (including the grace period)	187
	Errata	188
VII.	Appeals Board of the AGEPI	
VIII.	Mediation Board	
IX.	Court decisions	191
X.	Monitor	
XI.	Intellectual property information materials	195

СОДЕРЖАНИЕ

	Общая информация	5
I.	Изобретения	7
	BB1A Опубликованные заявки на патент на изобретение	15
	FF4A Предоставленные патенты на изобретения	18
	FF9Y Предоставленные краткосрочные патенты на изобретения	23
	FG4A Перечень выданных патентов на изобретения	31
	FG9Y Перечень выданных краткосрочных патентов на изобретения	32
II.	Сорта растений	33
	FF9E Предоставленные патенты на сорт растения	35
	FG9E Выданные патенты на сорт растения	36
III.	Товарные знаки	41
	Заявки на регистрацию	44
	Товарные знаки, зарегистрированные на основании частично акцептированных заявок	99
	Перечень свидетельств о регистрации товарных знаков, выданных в августе 2016 г.	114
	Перечень продленных товарных знаков	119
IV.	Географические указания, наименования мест происхождения, гарантированные традиционные продукты	125
	Перечень наименований мест происхождения, которым была предоставлена охрана в Республике Молдова в августе 2016 г. на основании Лиссабонского соглашения	127
	Перечень зарегистрированных географических указаний или наименований мест происхождения	128
	Перечень физических или юридических лиц, которые приобрели право пользования охраняемым наименованием места происхождения или охраняемым географическим указанием	128
V.	Промышленные рисунки и модели	129
	BA1L Заявки на регистрацию	133
	FF4L Перечень зарегистрированных промышленных рисунков и моделей	156
	FG4L Перечень свидетельств о регистрации промышленных рисунков и моделей, выданных в августе 2016 г.	157
	ND4L Перечень продленных промышленных рисунков и моделей	157
	FG4L Перечень промышленных рисунков и моделей, зарегистрированных в Республике Молдова в соответствии с Гаагским соглашением, расположенных в порядке номеров и по классам МКПО	158, 159
	ND4L Перечень промышленных рисунков и моделей, продленных в Республике Молдова согласно Гаагскому соглашению	161
VI.	Изменения в юридическом статусе заявок и охранных документов	163
	Перечень изменений	164
	Перечень договоров об уступке	167
	Перечень лицензионных договоров	169
	Перечень договоров о франчайзинге	170
	FA9A Перечень отозванных заявок на патент	171
	MM4A Перечень патентов на изобретения, срок действия которых истек в связи с неуплатой таксы (с правом восстановления)	171
	MM4A Перечень патентов на изобретения, срок действия которых истек в связи с неуплатой таксы, для которых срок восстановления истек	172
	FA9Y Перечень отозванных заявок на краткосрочный патент	172
	FC9Y Перечень отклоненных заявок на краткосрочный патент	173
	MM9Y Перечень краткосрочных патентов на изобретения, срок действия которых истек в связи с неуплатой таксы, для которых срок восстановления истек	173
	MM9E Перечень патентов на сорт растения, срок действия которых истек в связи с неуплатой таксы (с правом восстановления)	174
	Перечень отозванных заявок на товарные знаки	174
	Отказ от товарных знаков	175
	Перечень отклоненных заявок на товарные знаки	175
	Перечень свидетельств о регистрации товарных знаков, срок действия которых истек (включая льготный период)	176
	Перечень товарных знаков, срок действия которых истекает в феврале 2017 г.	181
	Перечень дубликатов свидетельств о регистрации товарных знаков	186
	FC9L Перечень отклоненных промышленных рисунков и моделей	186
	MK4L Перечень свидетельств о регистрации промышленных рисунков и моделей, срок действия которых истек (включая льготный период)	187
	Перечень поправок	188
VII.	Комиссия AGEPI по рассмотрению возражений	
VIII.	Комиссия по медиации	
IX.	Решения судебных инстанций	191
X.	Monitor	
XI.	Информационные материалы из области интеллектуальной собственности	195

Informație generală

Buletinul Oficial de Proprietate Intelectuală conține informație din domeniu.

Secțiuni speciale sunt destinate invențiilor, soiurilor de plante, mărcilor, indicațiilor geografice, denumirilor de origine, desenelor și modelelor industriale.

Persoanele interesante pot urmări regimul juridic al cererilor de solicitare a protecției, al obiectelor de proprietate industrială brevetate și înregistrate pe teritoriul Republicii Moldova. Buletinul include indexuri lunare și semestriale sistematizate. În Buletin se publică acte oficiale, regulamente, convenții internaționale, acorduri bilaterale, norme și standarde în domeniu etc.

General information

The Official Bulletin of Intellectual Property contains different information.

Special sections are destined for inventions, plant varieties, trademarks, geographical indications, appellations of origin, industrial designs.

Users of this information will be able to follow the legal regime of the applications requiring protection, the industrial property objects patented and registered in the Republic of Moldova. The Bulletin comprises the monthly and semi-annual regular indexes. In the Bulletin are published official acts, regulations, international conventions, bilateral agreements, standards in the field etc.

Общая информация

Официальный бюллетень интеллектуальной собственности содержит разнообразную информацию. Специальные разделы предназначены для изобретений, сортов растений, товарных знаков, географических указаний, наименований мест происхождения, промышленных рисунков и моделей. Заинтересованные лица смогут проследить за юридическим статусом заявок на охрану промышленной собственности, запатентованных и зарегистрированных в Республике Молдова объектов промышленной собственности. Бюллетень включает систематизированные ежемесячные и полугодовые указатели. В бюллетене публикуются официальные документы, положения, международные конвенции, двусторонние соглашения, нормы и стандарты в области промышленной собственности и т.д.

Extras din codurile normalizate ale Organizației Mondiale de Proprietate Intelectuală (norma ST. 3 OMPI) referitoare la organizațiile internaționale și țările care eliberează sau înregistrează titluri de proprietate industrială (lista este actualizată de OMPI în 2016)

AD	Andorra	EA	Organizația Eurasiatică de Brevete (OEAB)	JO	Iordania	PH	Filipine
AE	Emiratele Arabe Unite	EC	Ecuador	JP	Japonia	PK	Pakistan
AF	Afganistan	EE	Estonia	KE	Kenya	PL	Polonia
AL	Albania	EG	Egipt	KG	Kirghizstan	PT	Portugalia
AM	Armenia	EM	Oficiul Uniunii Europene pentru Proprietate Intelectuală (EUIPO)	KH	Cambodgia	PY	Paraguay
AO	Angola	EP	Oficiul European de Brevete (OEB)	KP	Republica Populară Democrată Coreea	QA	Qatar
AP	Organizația Regională Africană de Proprietate Intelectuală (ARIPO)	ES	Spania	KR	Republica Coreea	QZ	Oficiul Comunitar pentru Soiuri de Plante (Uniunea Europeană) (CPVO)
AR	Argentina	ET	Etiopia	KW	Kuweit	RO	România
AT	Austria	FI	Finlanda	KZ	Kazahstan	RS	Serbia
AU	Australia	FK	Insulele Falkland (Malvine)	LA	Republica Democrată Populară Laos	RU	Federația Rusă
AZ	Azerbaidjan	FR	Franța	LB	Liban	RW	Ruanda
BA	Bosnia și Herțegovina	GB	Regatul Unit	LI	Liechtenstein	SA	Arabia Saudită
BD	Bangladesh	GE	Georgia	LK	Sri Lanka	SE	Suedia
BE	Belgia	GH	Ghana	LR	Liberia	SG	Singapore
BF	Burkina Faso	GI	Gibraltar	LS	Lesotho	SI	Slovenia
BG	Bulgaria	GL	Groenlanda	LT	Lituania	SK	Slovacia
BM	Bermude	GM	Gambia	LU	Luxemburg	SL	Sierra Leone
BN	Brunei Darussalam	GN	Guineea	LV	Letonia	SM	San Marino
BR	Brazilia	GR	Grecia	LY	Libia	SN	Senegal
BS	Bahamas	GT	Guatemala	MA	Maroc	SO	Somalia
BT	Bhutan	GW	Guineea-Bissau	MC	Monaco	SV	Salvador
BX	Oficiul din Benelux pentru Proprietate Intelectuală (BOIP)	GY	Guiana	MD	Republica Moldova	SY	Republica Arabă Siriană
BY	Belarus	HK	Regiunea Administrativă Specială Hong Kong a Republicii Populare Chineze	ME	Muntele Negru	TD	Ciad
CA	Canada	HN	Honduras	MG	Madagascar	TH	Thailanda
CF	Republica Centrafricană	HR	Croația	MK	Fosta Republică Iugoslavă Macedonia	TJ	Tadjikistan
CG	Congo	HT	Haiti	MN	Mongolia	TM	Turkmenistan
CH	Elveția	HU	Ungaria	MR	Mauritania	TN	Tunisia
CI	Coasta de Fildeș	IB	Biroul Internațional al Organizației Mondiale de Proprietate Intelectuală (OMPI)	MS	Montserrat	TR	Turcia
CL	Chile	ID	Indonezia	MT	Malta	TT	Trinidad și Tobago
CM	Camerun	IE	Irlanda	MU	Mauritius	TW	Taiwan, Provincie a Chinei
CN	China	IL	Israel	MV	Maldiva	UA	Ucraina
CO	Columbia	IN	India	MX	Mexic	US	Statele Unite ale Americii
CR	Costa Rica	IQ	Irak	MY	Malaysia	UY	Uruguay
CU	Cuba	IR	Iran (Republica Islamică)	MZ	Mozambic	UZ	Uzbekistan
CV	Capul Verde	IS	Islanda	NG	Nigeria	VC	Saint Vincent și Grenadines
CY	Cipru	IT	Italia	NI	Nicaragua	VE	Republica Bolivariană a Venezuelei
CZ	Republica Cehă	JM	Jamaica	NL	Olanda	VG	Insulele Virgine (Britanice)
DE	Germania			NO	Norvegia	VN	Vietnam
DK	Danemarca			NP	Nepal	WO	Organizația Mondială de Proprietate Intelectuală (OMPI)
DO	Republica Dominicană			NZ	Noua Zeelandă	YE	Yemen
DZ	Algeria			OA	Organizația Africană de Proprietate Intelectuală (OAPI)	ZA	Africa de Sud
				OM	Oman		
				PA	Panama		
				PE	Peru		

Lista statelor sau organizațiilor (existente până la 1 ianuarie 1978) care nu mai există

CS	Cehoslovacia	DL/DD	Republica Democrată Germană	SY/YD	Republica Democrată Yemen	SU	Uniunea Sovietică
IB	Institutul Internațional de Brevete					YU	Iugoslavia/Serbia și Muntenegru

I

Invenții / Inventions / Изобретения

Protecția juridică a invențiilor în Republica Moldova se asigură în temeiul Legii nr. 50-XVI din 07.03.2008 privind protecția invențiilor.

În conformitate cu Legea, brevetele de invenție sunt eliberate de AGEPI și certifică prioritatea, calitatea de autor și dreptul exclusiv al titularilor de brevete asupra invențiilor. O invenție este brevetabilă, dacă este nouă, rezultă dintr-o activitate inventivă și este susceptibilă de aplicare industrială.

Cererea de brevet se depune la AGEPI de către orice persoană care dispune de dreptul de a solicita brevet, personal sau prin reprezentant, și trebuie să includă documentele prevăzute la art. 33 din Lege.

În prezenta Secțiune se publică date privind cererile de brevet depuse, brevetele de invenție acordate, brevetele de invenție de scurtă durată acordate și brevetele eliberate conform procedurii naționale.

Rezumatele cererilor de brevet și ale brevetelor acordate se publică în ordinea indicilor Clasificării Internaționale de Brevete (CIB), prima literă din indice fiind simbolul unei secțiuni CIB.

Legal protection of inventions in the Republic of Moldova is afforded on the basis of the Law No. 50-XVI of 07.03.2008 on the Protection of Inventions.

In accordance with this Law, the patents for invention are granted by the AGEPI and shall attest to the priority date, the authorship and the exclusive right of patent owners in the invention. An invention may be patented if it is new, if it involves an inventive step and if it is susceptible of industrial application.

The patent application shall be filed with the AGEPI, directly or through a representative, by any person entitled to apply for a patent, and shall contain the documents provided for in Art. 33 of the Law.

In the Section are published data concerning the filed patent applications, granted patents for invention, granted short-term patents for invention and patents issued in accordance with the national procedure.

The abstracts of the patent applications and of the granted patents are published in the order of the International Patent Classification (IPC) indexes, the first letter being the symbol of a IPC section.

Правовая охрана изобретений в Республике Молдова обеспечивается на основе Закона № 50-XVI от 07.03.2008 г. об охране изобретений.

В соответствии с Законом, патенты на изобретения выдаются AGEPI и удостоверяют приоритет, авторство и исключительное право патентообладателей на изобретения. Изобретение патентоспособно, если оно является новым, имеет изобретательский уровень и применимо в промышленности.

Заявка на патент подается в AGEPI лицом, которому принадлежит право на получение патента, лично или через представителя и должна содержать документы, предусмотренные в ст. 33 Закона.

В данном Разделе публикуются сведения о заявках на патент, о предоставленных патентах на изобретения, о предоставленных краткосрочных патентах и о выданных патентах на изобретения согласно национальной процедуре.

Рефераты заявок на патент и на предоставленные патенты публикуются в порядке индексов Международной патентной классификации (МПК), первая буква индекса обозначая раздел МПК.

**CODURILE INID ÎN BAZA NORMEI OMPI ST.9
PENTRU IDENTIFICAREA DATELOR BIBLIOGRAFICE REFERITOARE
LA DOCUMENTELE DE BREVET, PUBLICATE DE AGEPI
INID CODES FOR THE IDENTIFICATION BIBLIOGRAPHIC DATA
IN PATENT DOCUMENTS PUBLISHED BY AGEPI,
ACCORDING TO WIPO STANDARD ST.9
КОДЫ ИНИД (INID) ДЛЯ ИДЕНТИФИКАЦИИ БИБЛИОГРАФИЧЕСКИХ ДАННЫХ,
ОТНОСЯЩИХСЯ К ПАТЕНТНЫМ ДОКУМЕНТАМ, В СООТВЕТСТВИИ
СО СТАНДАРТОМ ST.9 ВОИС, ПУБЛИКУЕМЫЕ AGEPI**

- (11) Numărul titlului de protecție
Number of the title of protection
Номер охранного документа
- (12) Denumirea tipului de document
Designation of the kind of document
Наименование типа документа
- (13) Codul tipului de document conform normei ST.16 OMPI
Kind-of-document code according to WIPO Standard ST.16
Код вида документа в соответствии со Стандартом ST.16 ВОИС
- (15) Informații privind corectarea sau modificarea documentului
Document correction or modification information
Информация об исправлениях или изменениях, внесенных в документ
- (16) Numărul modelului de utilitate reînnoit
Number of the renewed utility model
Номер продленной полезной модели
- (18) Data prevăzută de expirare a reînnoirii
Specified date of expiration of renewal
Указанная дата истечения продления
- (21) Numărul de depozit
Number assigned to the application
Номер заявки
- (22) Data de depozit
Date of filing the application
Дата подачи заявки
- (23) Data priorității de expoziție
Date of exhibition priority
Дата выставочного приоритета
- (31) Numărul cererii prioritare
Number assigned to priority application
Номер приоритетной заявки
- (32) Data de depozit a cererii prioritare
Date of filing of priority application
Дата подачи приоритетной заявки
- (33) Țara cererii prioritare, codul conform normei ST.3 OMPI
Country of the priority application, code according to WIPO Standard ST.3
Страна приоритетной заявки, код в соответствии со Стандартом ST.3 ВОИС
- (41) Data publicării cererii: numărul BOPI, anul
Date of publication of the application: number of BOPI, year
Дата публикации заявки: номер BOPI, год
- (45) Data publicării hotărârii de acordare a titlului de protecție: numărul BOPI, anul
Date of publication of the decision of grant of the title of protection: number of BOPI, year
Дата публикации решения о предоставлении охранного документа: номер BOPI, год

- (46) **Data publicării traducerii revendicărilor cererii de brevet european**
Date of publication of the translation of the claims of an European patent application
Дата публикации перевода формулы заявки на европейский патент
Data publicării traducerii revendicărilor modificate
Date of publication of the translation of the amended claims
Дата публикации перевода измененной формулы
- (47) **Data eliberării titlului de protecție: numărul BOPI, anul**
Date of issuance of the title of protection: number of BOPI, year
Дата выдачи охранного документа: номер BOPI, год
- (48) **Data publicării documentului corectat sau modificat**
Date of publication of a corrected or modified document
Дата публикации скорректированного или измененного документа
- (49) **Data publicării traducerii fasciculului de brevet european validat**
Date of publication of the translation of the validated European patent specification
Дата публикации перевода титульного листа валидированного европейского патента
Data publicării traducerii fasciculului de brevet european validat menținut în forma modificată
Date of publication of the translation of the validated European patent specification maintained in its amended form
Дата публикации перевода титульного листа валидированного европейского патента в измененной форме
- (51) **Clasificarea Internațională de Brevete**
International Patent Classification
Международная патентная классификация
- (54) **Titlul invenției sau denumirea soiului de plantă**
Title of the invention or name of the plant variety
Название изобретения или наименование сорта растения
- (56) **Lista documentelor referitoare la stadiul anterior**
List of prior art documents
Перечень документов-аналогов
- (57) **Rezumatul sau revendicările**
Abstract or claims
Реферат или формула изобретения
- (62) **Numărul și data depozitului cererii anterioare din care prezentul document este divizionar**
Number and filing date of the earlier application from which the present patent document has been divided up
Номер и дата подачи более ранней заявки, из которой выделен настоящий документ
- (67) **Numărul cererii transformate și data transformării**
Number of converted patent application and date of conversion
Номер преобразованной заявки и дата преобразования
- (68) **Numărul și data de publicare a brevetului de bază pentru certificatul complementar de protecție**
Number and publication date of the basic patent for the supplementary protection certificate
Номер и дата публикации основного патента для дополнительного свидетельства об охране
- (71) **Numele solicitantului (solicitanților), codul țării conform normei ST.3 OMPI**
Name(s) of applicant(s), code of the country according to WIPO Standard ST.3
Имя заявителя (заявителей), код страны в соответствии со Стандартом ST.3 ВОИС
- (72) **Numele inventatorului (inventatorilor) sau amelioratorului (amelioratorilor), codul țării conform normei ST.3 OMPI**
Name(s) of inventor(s) or breeder(s), code of the country according to WIPO Standard ST.3
Имя изобретателя (изобретателей) или селекционера (селекционеров) в соответствии со Стандартом ST.3 ВОИС
- (73) **Numele sau denumirea titularului (titularilor), codul țării conform normei ST.3 OMPI**
Name(s) of owner(s), code of the country according to WIPO Standard ST.3
Имя или наименование патентовладельца (патентовладельцев), код страны в соответствии со Стандартом ST.3 ВОИС
- (74) **Numele mandatarului autorizat**
Name of patent attorney
Имя патентного поверенного

- (80) **Data publicării de către OEB a mențiunii eliberării brevetului european**
Date of publication of the mention of the grant of the European patent by the EPO
Дата публикации ЕПВ сведений о выдаче европейского патента
Data publicării de către OEB a mențiunii privind menținerea brevetului european în forma modificată
Date of publication of the mention of the grant of the European patent by the EPO in its amended form
Дата публикации ЕПВ сведений о поддержании европейского патента в измененной форме
- (82) **Data publicării solicitării de validare a brevetului european**
Date of publication of the request for validation of the European patent
Дата публикации заявки о валидации европейского патента
- (85) **Data deschiderii fazei naționale în conformitate cu PCT**
Date of commencement of the national phase pursuant to PCT
Дата открытия национальной фазы в соответствии с PCT
- (86) **Cerere internațională (PCT): numărul și data de depozit**
PCT international application: number and filing date
Международная заявка (PCT): номер и дата подачи
- (87) **Publicarea cererii internaționale (PCT) sau cererii comunitare pentru soi de plantă (EC): numărul și data**
Publication of the PCT international application or the community plant variety application (EC): number and date
Публикация международной заявки (PCT) или заявки на сорт растения Евросоюза: номер и дата подачи
- (92) **Numărul și data primei autorizații de lansare pe piață în Republica Moldova a produsului medicamentos sau fitofarmaceutic**
Number and date of the first national authorization to place the medicinal or phytopharmaceutical product on the market in the Republic of Moldova
Номер и дата первого разрешения на продажу фармацевтического или фитофармацевтического продукта на территории Республики Молдова
- (94) **Data expirării termenului de valabilitate a certificatului complementar de protecție**
Date of expiry of the term of validity of the supplementary protection certificate
Дата истечения срока действия дополнительного свидетельства об охране
- (95) **Denumirea produsului protejat printr-un brevet de bază pentru care a fost cerut sau eliberat certificatul complementar de protecție**
Name of the product protected by a basic patent and in respect of which the supplementary protection certificate has been applied for or issued
Название продукта охраняемого основным патентом, в отношении которого было испрашено или выдано дополнительное свидетельство об охране
- (96) **Numărul cererii și data de depozit a cererii de brevet european**
Number and filing date of the European patent application
Номер и дата подачи заявки на европейский патент
- (97) **Numărul de publicare și data publicării de către OEB a cererii de brevet european**
Number and date of publication of the European patent application by the EPO
Номер публикации и дата публикации ЕПВ заявки на европейский патент

**CODURILE PENTRU IDENTIFICAREA DIFERITELOR TIPURI
DE DOCUMENTE DE BREVET ÎN BAZA NORMEI OMPI ST.16,
PUBLICATE DE AGEPI**

**CODES FOR THE IDENTIFICATION OF DIFFERENT KINDS
OF PATENT DOCUMENTS ACCORDING TO WIPO
STANDARD ST.16, PUBLISHED BY AGEPI**

**КОДЫ ДЛЯ ИДЕНТИФИКАЦИИ РАЗЛИЧНЫХ ВИДОВ ПАТЕНТНЫХ
ДОКУМЕНТОВ В СООТВЕТСТВИИ СО СТАНДАРТОМ ВОИС ST.16,
ПУБЛИКУЕМЫЕ AGEPI**

(Lista completă a codurilor utilizate de AGEPI poate fi consultată pe web site-ul AGEPI:
http://agepi.gov.md/sites/default/files/2016/01/coduri_st16_ro_18.01.2016.pdf)

**1.1 CODURILE PENTRU DOCUMENTELE DE BREVET DE INVENȚIE
CODES FOR PATENT DOCUMENTS
КОДЫ ДЛЯ ПАТЕНТНЫХ ДОКУМЕНТОВ**

- A0** – cerere de brevet de invenție publicată înainte de termenul legal de 18 luni de la data de depozit sau data priorității recunoscute
– patent application published before the established term of 18 months after the filing date or recognized priority date
– заявка на патент на изобретение, опубликованная раньше установленного 18-месячного срока с даты подачи или даты признанного приоритета
- A1** – cerere de brevet de invenție publicată în termenul legal, împreună cu raportul de documentare
– patent application published within the established term with a search report
– заявка на патент на изобретение, опубликованная в установленный срок вместе с отчетом о поиске
- A2** – cerere de brevet de invenție publicată în termenul legal, fără raportul de documentare
– patent application published within the established term without a search report
– заявка на патент на изобретение, опубликованная в установленный срок без отчета о поиске
- A3** – raport de documentare al cererii de brevet de invenție (publicat ulterior publicării cererii)
– search report of a patent application (published after publication of the application)
– отчет о поиске заявки на изобретение (опубликованный после публикации заявки)
- A8** – cerere de brevet de invenție publicată cu corecturi sau modificări în pagina de capăt (bibliografică) a documentului
– patent application published with corrected or modified first page of the document
– заявка на патент на изобретение, опубликованная с исправлениями или изменениями в титульном листе
- A9** – cerere de brevet de invenție cu corecturi sau modificări ale oricărei părți a documentului
– patent application with corrections or amendments to any part of the document
– заявка на патент на изобретение, опубликованная с исправлениями или изменениями любой части документа
- B1** – brevet de invenție acordat
– granted patent for invention
– предоставленный патент на изобретение
- B2** – brevet de invenție acordat, amendat în urma procedurilor de opoziție
– granted patent for invention, amended after opposition procedures
– предоставленный патент на изобретение, измененный вследствие процедур возражения
- B8** – brevet de invenție acordat, cu corecturi sau modificări în pagina de capăt (bibliografică) a documentului
– granted patent for invention with corrected or modified first page of the document
– предоставленный патент на изобретение, с исправлениями или изменениями в титульном листе
- B9** – brevet de invenție acordat, cu corecturi sau modificări ale oricărei părți a documentului
– granted patent for invention with corrections or amendments to any part of the document
– предоставленный патент на изобретение, с исправлениями или изменениями любой части описания, формулы изобретения и/или чертежей
- C1** – brevet de invenție eliberat
– issued patent for invention
– выданный патент на изобретение

- C3** – brevet de invenție eliberat, amendat în urma procedurilor de limitare sau anulare
 – issued patent for invention, amended after limitation or cancellation procedures
 – выданный патент на изобретение, измененный вследствие процедур ограничения или признания патента недействительным
- C8** – brevet de invenție eliberat, cu corecturi sau modificări în pagina de capăt (bibliografică) a documentului
 – issued patent for invention with corrections or amendments to the front (bibliographic) page of the document
 – выданный патент на изобретение, с изменениями или исправлениями в титульном листе документа
- C9** – brevet de invenție eliberat, cu corecturi sau modificări ale oricărei părți a documentului
 – issued patent for invention with corrections or amendments to any part of the document
 – выданный патент на изобретение, с изменениями или исправлениями в любой части документа
- T1** – traducerea revendicărilor cererii de brevet european
 – translation of the claims of a European patent application
 – перевод формулы заявки на европейский патент
- T2** – traducerea fasciculului de brevet european validat
 – translation of the validated European patent specification
 – перевод валидированного европейского патента
- T3** – Traducerea fasciculului de brevet european validat menținut în forma modificată
 – Translation of the validated European patent specification maintained in its amended form
 – Перевод валидированного европейского патента, поддерживаемого в измененной форме
- T4** – traducerea fasciculului de brevet european validat menținut în forma limitată
 – translation of the validated European patent specification maintained in limited form
 – перевод валидированного европейского патента, поддерживаемого в ограниченной форме
- T8** – traducerea corectată a fasciculului de brevet european validat cu corecturi în pagina de capăt (bibliografică) a documentului
 – corrected translation of the validated European patent specification with corrections to the front (bibliographic) page of the document
 – скорректированный перевод валидированного европейского патента, с исправлениями в титульном листе документа
- T9** – Traducerea corectată a fasciculului de brevet european validat cu corecturi ale oricărei părți a documentului
 – corrected translation of the validated European patent specification with corrections to any part of the document
 – скорректированный перевод валидированного европейского патента, с исправлениями в любой части документа

1.2 CODURILE PENTRU DOCUMENTELE DE BREVET DE INVENȚIE DE SCURTĂ DURATĂ CODES FOR SHORT-TERM PATENT DOCUMENTS КОДЫ ДЛЯ КРАТКОСРОЧНЫХ ПАТЕНТНЫХ ДОКУМЕНТОВ

- U0** – cerere de brevet de invenție de scurtă durată publicată înainte de termenul legal de 18 luni de la data de depozit sau data priorității recunoscute
 – short-term patent application published before the established term of 18 months after the filing date or recognized priority date
 – заявка на краткосрочный патент на изобретение, опубликованная раньше установленного 18-месячного срока с даты подачи или даты признанного приоритета
- U1** – cerere de brevet de invenție de scurtă durată publicată la termen, împreună cu raportul de documentare
 – short-term patent application published within the established term together with a search report
 – заявка на краткосрочный патент на изобретение, опубликованная в срок вместе с отчетом о поиске
- U2** – cerere de brevet de invenție de scurtă durată publicată la termen, fără raportul de documentare
 – short-term patent application published within the established term without a search report
 – заявка на краткосрочный патент на изобретение, опубликованная в срок без отчета о поиске
- U3** – raport de documentare al unei cereri de brevet de invenție de scurtă durată (publicat ulterior publicării cererii)
 – search report of a short-term patent application (published after publication of the application)
 – отчет о поиске по заявке на краткосрочный патент на изобретение (опубликованный после публикации заявки)
- Y** – brevet de invenție de scurtă durată acordat
 – granted short-term patent for invention
 – предоставленный краткосрочный патент на изобретение
- Y3** – brevet de invenție de scurtă durată acordat, amendat în urma procedurii de opoziție
 – granted short-term patent for invention, amended after opposition procedure
 – предоставленный краткосрочный патент на изобретение, измененный вследствие процедуры возражения

- Y8** – brevet de invenție de scurtă durată acordat, cu corecturi sau modificări în pagina de capăt (bibliografică) a documentului
– granted short-term patent for invention with corrections or amendments to the front (bibliographic) page of the document
– предоставленный краткосрочный патент на изобретение, с изменениями или исправлениями в титульном листе документа
- Y9** – brevet de invenție de scurtă durată acordat, cu corecturi sau modificări ale oricărei părți a documentului
– granted short-term patent for invention with corrections or amendments to any part of the document
– предоставленный краткосрочный патент на изобретение, с изменениями или исправлениями в любой части документа
- Z** – brevet de invenție de scurtă durată eliberat
– issued short-term patent for invention
– выданный краткосрочный патент на изобретение
- Z4** – brevet de invenție de scurtă durată eliberat, amendat în urma procedurilor de limitare sau de anulare
– issued short-term patent for invention, amended after limitation or cancellation procedures
– выданный краткосрочный патент на изобретение, измененный вследствие процедур ограничения или признания патента недействительным
- Z5** – brevet de invenție de scurtă durată prelungit
– extended short-term patent for invention
– продленный краткосрочный патент на изобретение
- Z6** – brevet de invenție de scurtă durată prelungit, amendat în urma procedurii de prelungire
– extended short-term patent for invention, amended after extension procedure
– продленный краткосрочный патент на изобретение, измененный вследствие процедуры продления
- Z8** – brevet de invenție de scurtă durată eliberat sau prelungit, cu corecturi sau modificări în pagina de capăt (bibliografică) a documentului
– issued or extended short-term patent for invention with corrections or amendments to the front (bibliographic) page of the document
– выданный или продленный краткосрочный патент на изобретение, с изменениями или исправлениями в титульном листе документа
- Z9** – brevet de invenție de scurtă durată eliberat sau prelungit, cu corecturi sau modificări ale oricărei părți
– issued or extended short-term patent for invention with corrections or amendments to any part of the document
– выданный или продленный краткосрочный патент на изобретение, с изменениями или исправлениями

**CODURILE OMPI PENTRU CODIFICAREA TITLURILOR INFORMAȚIILOR
REFERITOARE LA INVENȚII, PUBLICATE ÎN BULETINUL OFICIAL
DE PROPRIETATE INTELECTUALĂ CONFORM NORMEI ST.17**

**WIPO CODES ON CODING OF HEADINGS OF ANNOUNCEMENTS CONCERNING
INVENTIONS MADE IN THE OFFICIAL BULLETIN OF INTELLECTUAL PROPERTY
IN ACCORDANCE WITH THE STANDARD ST.17**

**КОДЫ ВОИС ДЛЯ КОДИРОВАНИЯ ЗАГОЛОВКОВ ИНФОРМАЦИИ,
ОТНОСЯЩЕЙСЯ К ИЗОБРЕТЕНИЯМ, ПУБЛИКУЕМОЙ В ОФИЦИАЛЬНОМ
БЮЛЛЕТЕНЕ ИНТЕЛЛЕКТУАЛЬНОЙ СОБСТВЕННОСТИ
В СООТВЕТСТВИИ СО СТАНДАРТОМ ST.17**

- BB1A** Cereri de brevet de invenție publicate
Published patent applications
Опубликованные заявки на патент на изобретение
- BB1Y** Cereri de brevet de invenție de scurtă durată publicate
Published short-term patent applications
Опубликованные заявки на краткосрочные патенты
- FF4A** Brevete de invenție acordate
Granted patents for invention
Предоставленные патенты на изобретения

- FF9Y** Brevete de invenție de scurtă durată acordate
Granted short-term patents for invention
Предоставленные краткосрочные патенты на изобретения
- FA9A** Lista cererilor de brevet de invenție retrase
List of withdrawn patent applications
Перечень отозванных заявок на патент
- FC9A** Lista cererilor de brevet de invenție respinse
List of refused patent applications
Перечень отклоненных заявок на патент
- FG4A** Lista brevetelor de invenție eliberate
List of issued patents for invention
Перечень выданных патентов на изобретения
- FG9Y** Lista brevetelor de invenție de scurtă durată eliberate
List of issued short-term patents for invention
Перечень выданных краткосрочных патентов на изобретение
- FA9Y** Lista cererilor de brevet de invenție de scurtă durată retrase
List of withdrawn short-term patent applications
Перечень отозванных заявок на краткосрочный патент
- FC9Y** Lista cererilor de brevet de invenție de scurtă durată respinse
List of rejected short-term patent applications
Перечень отклоненных заявок на краткосрочный патент
- MM4A** Decăderi din drepturile ce decurg din brevet de invenție
Forfeiture of rights deriving from the patent for invention
Утеря прав, вытекающих из патента на изобретение
- MM9Y** Decăderi din drepturile ce decurg din brevet de invenție de scurtă durată
Forfeiture of rights deriving from the short-term patent for invention
Утеря прав, вытекающих из краткосрочного патента на изобретение
- NF9Y** Lista brevetelor de invenție de scurtă durată revalidate
List of revalidated short-term patents for invention
Перечень восстановленных краткосрочных патентов на изобретения
- ND4Y** Lista brevetelor de invenție de scurtă durată al căror termen de valabilitate a fost prelungit
List of short-term patents for invention whose term of validity has been extended
Перечень краткосрочных патентов на изобретения, срок действия которых был продлен
- MK4A** Lista brevetelor de invenție a căror durată de valabilitate a expirat
List of expired patents for invention
Перечень патентов на изобретения, срок действия которых истек

SECȚIUNILE CLASIFICĂRII INTERNAȚIONALE DE BREVETE (CIB)

INTERNATIONAL PATENT CLASSIFICATION SECTIONS (IPC)

РАЗДЕЛЫ МЕЖДУНАРОДНОЙ ПАТЕНТНОЙ КЛАССИФИКАЦИИ (МПК)

- | | |
|---|---|
| A NECESITĂȚI CURENTE ALE VIEȚII
HUMAN NECESSITIES
УДОВЛЕТВОРЕНИЕ ЖИЗНЕННЫХ
ПОТРЕБНОСТЕЙ ЧЕЛОВЕКА | E CONSTRUCTȚII FIXE
FIXED CONSTRUCTIONS
СТРОИТЕЛЬСТВО |
| B TEHNICI INDUSTRIALE DIVERSE.
TRANSPORT PERFORMING
OPERATIONS. TRANSPORTING
РАЗЛИЧНЫЕ ТЕХНОЛОГИЧЕСКИЕ
ПРОЦЕССЫ. ТРАНСПОРТИРОВАНИЕ | F MECANICĂ. ILUMINAT. ÎNCĂLZIRE. ARMAMENT.
EXPLOZIVE
MECHANICAL ENGINEERING. LIGHTING. HEATING.
WEAPONS. BLASTING
МЕХАНИКА. ОСВЕЩЕНИЕ. ОТОПЛЕНИЕ. ОРУЖИЕ.
ВЗРЫВНЫЕ РАБОТЫ |
| C CHIMIE ȘI METALURGIE
CHEMISTRY. METALLURGY
ХИМИЯ И МЕТАЛЛУРГИЯ | G FIZICĂ
PHYSICS
ФИЗИКА |
| D TEXTILE ȘI HÂRTIE
TEXTILES. PAPER
ТЕКСТИЛЬ И БУМАГА | H ELECTRICITATE
ELECTRICITY
ЭЛЕКТРИЧЕСТВО |

BB1A Cereri de brevet de invenție publicate / Published patent applications / Опубликованные заявки на патент на изобретение

Publicarea în BOPI a cererilor de brevet asigură solicitantului o protecție provizorie în condițiile prevăzute de art. 19 din Legea nr. 50-XVI din 07.03.2008 privind protecția invențiilor. Descrierile cererilor de brevet, ale căror rezumate sunt publicate în BOPI, se află în biblioteca AGEPI, accesibile publicului, și pot fi consultate direct sau se pot comanda copii, contra cost.

Conform art. 89(1) din Lege, după publicarea cererii de brevet orice persoană poate să prezinte la AGEPI observații referitor la brevetabilitatea invenției care constituie obiectul cererii de brevet.

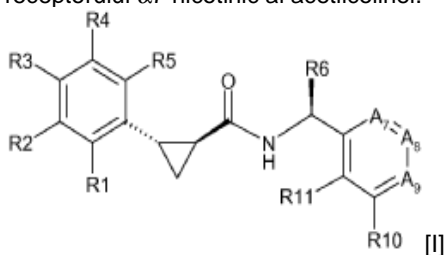
Publication of patent applications in BOPI provides for the applicant a provisional protection in accordance with Art. 19 of the Law No. 50-XVI of 07.03.2008 on the Protection of Inventions. Descriptions of the patent applications, the abstracts of which are published in BOPI, are available to the public in the AGEPI library and may be consulted directly or copies may be ordered for payment of an additional fee.

According to Art. 89(1) of the Law, in any proceedings before the AGEPI, following the publication of the patent application, any third party may present observations concerning the patentability of the invention to which the application relates.

Публикация заявок на патент в BOPI обеспечивает заявителю временную охрану на условиях, предусмотренных в ст. 19 Закона № 50-XVI от 07.03.2008 г. об охране изобретений. Описания к заявкам на патенты, рефераты которых опубликованы в BOPI, находятся в библиотеке AGEPI, общедоступны для ознакомления, а за дополнительную плату могут быть заказаны их копии.

Согласно ст. 89(1) Закона, после публикации заявки на патент любое лицо вправе представить в AGEPI свои замечания в отношении патентоспособности изобретения, являющегося предметом заявки на патент.

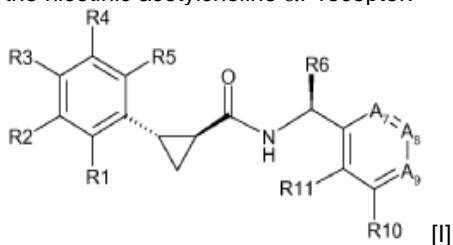
- (21) a 2016 0066 (13) A2
 (51) Int. Cl.: C07D 213/26 (2006.01)
 (22) 2014.01.03
 (31) PCT/EP2012/063219
 (32) 2012.06.07
 (33) EP
 (62) a 2014 0001, 2016.06.13
 (85) 2014.01.03
 (86) PCT/EP2012/063219, 2012.07.06
 (87) WO 2013/007621 A1, 2013.01.17
 (71) H. LUNDBECK A/S, DK
 (72) ESKILDSEN Jørgen, DK; SAMS Anette Graven, DK; PÜSCHL Ask, DK
 (74) ANDRIEȘ Ludmila
 (54) **Modulatoare alosterice pozitive ale receptorului nicotinic acetilcolinic**
 (57) Prezenta invenție se referă la compușii cu formula [I], utili pentru tratament, la compoziții, care conțin compușii menționați, și la metode de tratament al afecțiunilor, care includ administrarea acestora. Compușii menționați reprezintă modulatori alosterici pozitivi (PAM) ai receptorului $\alpha 7$ nicotinic al acetilcolinei.



Revendicări: 10

*
* *

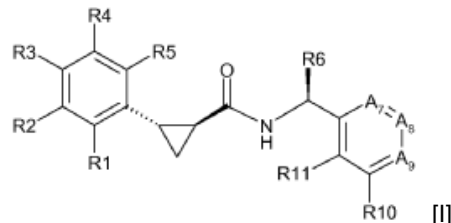
- (54) **Positive allosteric modulators of nicotinic acetylcholine receptor**
 (57) The invention relates to compounds of formula [I] useful in therapy, to compositions comprising said compounds, and to methods of treating diseases comprising administration of said compounds. The compounds referred to are positive allosteric modulators (PAMs) of the nicotinic acetylcholine $\alpha 7$ receptor.



Claims: 10

*
* *

- (54) **Положительные аллостерические модуляторы никотинового рецептора ацетилхолина**
 (57) Настоящее изобретение относится к соединениям формулы [I], пригодным в терапии, к композициям, содержащим вышеуказанные соединения, и к способам лечения заболеваний, включающим их прием. Упомянутые соединения являются положительными аллостерическими модуляторами (PAM) никотинового $\alpha 7$ -рецептора ацетилхолина.



П. формулы: 10

- (21) a 2016 0052 (13) A2
 (51) Int. Cl.: C07D 413/14 (2006.01)
 C07D 403/14 (2006.01)
 C07D 413/04 (2006.01)
 A61K 31/535 (2006.01)
 A61K 31/47 (2006.01)
 A61P 37/00 (2006.01)
 (22) 2014.10.14
 (31) 61/890718
 (32) 2013.10.14
 (33) US
 (85) 2016.05.12
 (86) PCT/US2014/060418, 2014.10.14
 (87) WO 2015/057659 A1, 2015.04.23
 (71) EISAI R&D MANAGEMENT CO., LTD., JP
 (72) CARLSON Eric, US; HANSEN Hans, US; MACKAY Matthew, US; SCHILLER Shawn, US; OGAWA Chikako, CH; DAVIS Heather, US; ENDO Atsushi, US; HAWKINS Lynn, US; ISHIZAKA Sally, US
 (74) ANDRIEȘ Ludmila
 (54) **Compuși de chinolină substituiți selectiv**
 (57) Variantele de realizare a invenției se referă la compușii de chinolină substituiți selectiv, care acționează ca antagoniști sau inhibitori ai receptorilor Toll-similari (TLR) 7 și/sau 8, precum și la utilizarea lor în compoziții farmaceutice, eficiente pentru tratamentul lupusului eritematos sistemic (LES) și nefritei lupice.

Revendicări: 32

Figuri: 11

Secvențe: 1

*
* *

(54) **Selectively substituted quinoline compounds**

(57) Embodiments of the disclosure relate to selectively substituted quinoline compounds that act as antagonists or inhibitors for Toll-like receptors (TLR) 7 and/or 8, and their use in pharmaceutical compositions effective for treatment of systemic lupus erythematosus (SLE) and lupus nephritis.

Claims: 32

Fig.: 11

Sequences: 1

(54) **Селективно замещенные хинолиновые соединения**

(57) Варианты осуществления изобретения относятся к селективно замещенным соединениям хинолина, которые действуют в качестве антагонистов или ингибиторов Toll-подобных рецепторов (TLR) 7 и/или 8, и к их применению в фармацевтических композициях, эффективных для лечения системной красной волчанки (СКВ) и волчаночного нефрита.

П. формулы: 32

Фиг.: 11

Последовательности: 1

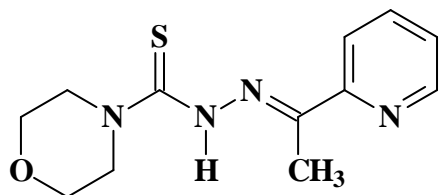
FF4A Brevete de invenție acordate / Granted patents for invention / Предоставленные патенты на изобретения

Orice persoană interesată are dreptul să ceară revocarea în tot sau în parte a hotărârii de acordare a brevetului în termen de 6 luni de la data publicării mențiunii privind acordarea brevetului. Opoziția se face în scris și motivat la AGEPI, în baza motivelor prevăzute de art. 57 alin.(2) din Legea nr. 50-XVI din 07.03.2008.

Any person concerned shall be entitled to request a full or partial revocation of any decision to grant a patent within 6 months as from the date of publication of the mention of the grant of the patent. The opposition shall be reasoned and filed in writing with AGEPI, on the grounds provided for in Art. 57(2) of the Law No. 50-XVI of 07.03.2008 on the Protection of Inventions.

Любое лицо вправе подать в AGEPI мотивированное возражение о полном или частичном аннулировании решения о предоставлении патента в течение 6 месяцев с даты публикации сведений о предоставлении патента. Возражение подается в письменной форме на основании мотивов, предусмотренных в части (2) ст. 57 Закона № 50-XVI от 07.03.2008 г. об охране изобретений.

- (11) 4434 (13) B1
 (51) Int. Cl.: A61K 31/4433 (2006.01)
 A61K 31/175 (2006.01)
 A61P 35/02 (2006.01)
 (21) a 2015 0097
 (22) 2015.10.09
 (71)(73) UNIVERSITATEA DE STAT DIN MOLDOVA, MD
 (72) PAHOLNIȚCAIA Anastasia, MD; POIRIER Donald, CA; ȚAPCOV Victor, MD; GULEA Aurelian, MD
 (54) **Utilizarea N'-[1-(2-piridil)etiliden]morfolin-4-carbotiohidrazidei în calitate de inhibitor al proliferării celulelor HL-60 ale leucemiei mieloide umane**
 (57) Invenția se referă la chimie și medicină, și anume la utilizarea unui compus organic din clasa tiosemicarbazonelor în calitate de inhibitor al proliferării celulelor HL-60 ale leucemiei mieloide umane și poate găsi aplicare în medicină la profilaxia și tratarea leucozelor. Esența invenției constă în utilizarea în calitate de inhibitor al proliferării celulelor HL-60 ale leucemiei mieloide umane a N'-[1-(2-piridil)etiliden]morfolin-4-carbotiohidrazidei cu formula:

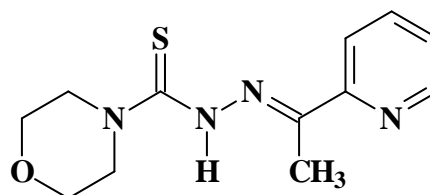


Compusul dat posedă o activitate citostatică semnificativă, inclusiv la concentrații de 10^{-7} mol/L, față de celulele HL-60 ale leucemiei mieloide umane.

Revendicări: 1

- *
* *
- (54) **Use of N'-[1-(2-pyridyl)ethylidene]morpholin-4-carbothiohydrazide as a human myeloid leukemia HL-60 cell proliferation inhibitor**
 (57) The invention relates to chemistry and medicine, namely to the use of an organic compound from the class of thiosemicarbazones as a human myeloid leukemia HL-60 cell proliferation inhibitor and can be used in medicine in the prevention and treatment of leukoses.

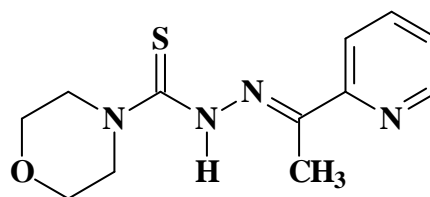
Summary of the invention consists in the use as a human myeloid leukemia HL-60 cell proliferation inhibitor of N'-[1-(2-pyridyl)ethylidene]morpholin-4-carbothiohydrazide of formula:



This compound has a significant cytostatic activity, inclusively at a concentration of 10^{-7} mol/L, with respect to human myeloid leukemia HL-60 cells.

Claims: 1

- *
* *
- (54) **Использование N'-[1-(2-пиридил)этилиден]морфолин-4-карботиогидразида в качестве ингибитора пролиферации клеток HL-60 миелоидной лейкемии человека**
 (57) Изобретение относится к химии и медицине, а именно к применению органического соединения класса тиосемикарбазонов в качестве ингибитора пролиферации клеток HL-60 миелоидной лейкемии человека и может найти применение в медицине при профилактике и лечении лейкозов. Сущность изобретения заключается в применении в качестве ингибитора пролиферации клеток HL-60 миелоидной лейкемии человека N'-[1-(2-пиридил)этилиден]морфолин-4-карботиогидразида формулы:



Данное соединение обладает существенной цитостатической активностью, включительно при концентрации 10^{-7} моль/л, по отношению к клеткам HL-60 миелоидной лейкемии человека.

П. формулы: 1

- (11) **4435** (13) **B1**
 (51) **Int. Cl.:** *C02F 1/20* (2006.01)
C02F 1/66 (2006.01)
C02F 1/72 (2006.01)
C02F 1/76 (2006.01)
C02F 9/04 (2006.01)
C02F 9/08 (2006.01)
C02F 101/16 (2006.01)
C02F 103/06 (2006.01)
- (21) a 2015 0088
 (22) 2015.09.14
 (71)(73) INSTITUTUL DE CHIMIE AL ACADEMIEI DE ȘTIINȚE A MOLDOVEI, MD
 (72) LUPAȘCU Tudor, MD; CIOBANU Mihail, MD; BOȚAN Victor, MD; CAȚER Raisa, MD
 (54) **Procedeu de purificare a apelor de profunzime de ioni de amoniu, amoniac și hidrogen sulfurat**
 (57) Invenția se referă la procedee de purificare a apelor de profunzime de ioni de amoniu, amoniac și hidrogen sulfurat.
 Procedeeul, conform invenției, include tratarea apei cu hipoclorit de calciu în raport de 1...5 g la 5 litri de apă, la temperatura de 15°C, malaxarea timp de 30 min și ajustarea ulterioară a pH-ului până la 5,28...8,0, sedimentarea carbonatului de calciu format timp de 30 min, după care stratul de apă limpede se filtrează printr-o coloană cu cărbune activ AG-3 la viteza de 8 m/oră.

Revendicări: 1
 Figuri: 5

*
 * *

- (54) **Process for purification of deep waters from ammonium, ammonia and hydrogen sulfide ions**
 (57) The invention relates to processes for purification of deep waters from ammonium, ammonia and hydrogen sulfide ions.
 The process, according to the invention, comprises treatment of water with calcium hypochlorite in the ratio of 1...5 g per 5 liters of water, at a temperature of 15°C, mixing for 30 min and subsequent bringing of pH to 5.28...8.0, precipitation of formed calcium carbonate for 30 min, after which the clarified layer is filtered through a column with activated charcoal AG-3 at a rate of 8 m/hour.

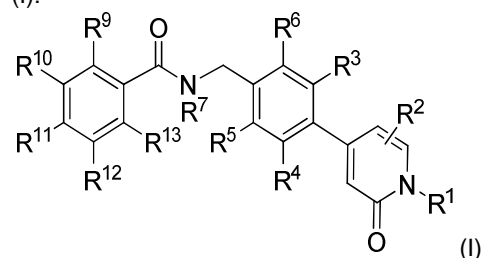
Claims: 1
 Fig.: 5

*
 * *

- (54) **Способ очистки глубоких вод от ионов аммония, аммиака и сероводорода**
 (57) Изобретение относится к способам очистки глубоких вод от ионов аммония, аммиака и сероводорода.
 Способ, согласно изобретению, включает обработку воды гипохлоритом кальция в соотношении 1...5 г на 5 литров воды, при температуре 15°C, перемешивание 30 мин и последующее доведение pH до 5,28...8,0, осаждение образованного карбоната кальция в течение 30 мин, после чего осветленный слой фильтруют через колонну с активным углем АГ-3 при скорости 8 м/час.

П. формулы: 1
 Фиг.: 5

- (11) **4436** (13) **B1**
 (51) **Int. Cl.:** *C07D 213/64* (2006.01)
A61K 31/4418 (2006.01)
A61P 25/30 (2006.01)
A61P 25/32 (2006.01)
A61P 25/34 (2006.01)
A61P 25/36 (2006.01)
- (21) a 2014 0009
 (22) 2012.06.29
 (31) 61/503923
 (32) 2011.07.01
 (33) US
 (85) 2014.01.23
 (86) PCT/US2012/044809, 2012.06.29
 (87) WO 2013/006400 A1, 2013.01.10
 (71)(73) GILEAD SCIENCES INC., US
 (72) CANNIZZARO Carina E., US; GRAUPE Michael, US; GUERRERO Juan A., US; LU Yafan, US; STRICKLEY Robert G., US; VENKATARAMANI Chandrasekar, US; ZABLOCKI Jeff, US
 (74) MARGINE Ion
 (54) **Compuși pentru tratamentul dependenței**
 (57) Invenția se referă la compuși noi cu formula (I):



care sunt utili în tratarea mamiferelor de dependență de substanțe adictive, de exemplu dependență de un agent producător de dopamină, cum ar fi cocaina, morfina, amfetamina, nicotina și/sau alcoolul. De asemenea, se revendică compoziții farmaceutice care conțin o cantitate eficientă terapeutic de un compus cu formula (I) și utilizarea compuşilor cu formula (I) în tratamentul dependenței provocate de un agent producător de dopamină.

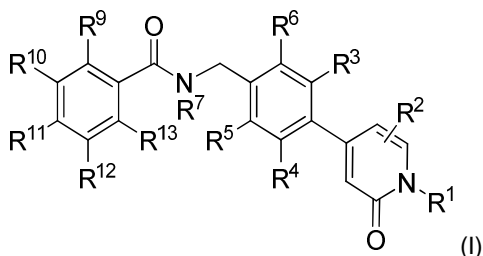
Revendicări: 30

Figuri: 7

*
* *

(54) **Compounds for the treatment of addiction**

(57) The invention relates to novel compounds of formula (I):



which are useful for treating mammals for dependence upon substances of addiction, for example addiction to a dopamine-producing agent such as cocaine, morphine, amphetamine, nicotine and/or alcohol. Also claimed are pharmaceutical compositions comprising a therapeutically effective amount of a compound of formula (I) and use of compounds of formula (I) in the treatment of addiction to a dopamine-producing agent.

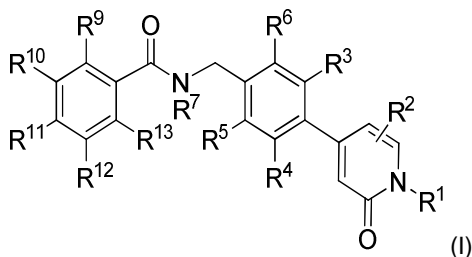
Claims: 30

Fig.: 7

*
* *

(54) **Соединения для лечения зависимости**

(57) Изобретение относится к новым соединениям формулы (I):



которые полезны для лечения млекопитающих от зависимости от вызывающих привыкание веществ, например, зависимость от дофамин-производящего агента, такого как кокаин, морфин, амфетамин, никотин и/или алкоголь. Также заявляются фармацевтические композиции, содержащие терапевтически эффективное количество соединения формулы (I), и применение соединений формулы (I) при лечении зависимости, вызванной дофамин-производящим агентом.

П. формулы: 30

Фиг.: 7

(11) **4437 (13) B1**

(51) **Int. Cl.: F02G 1/02 (2006.01)**
F02G 1/043 (2006.01)

(21) a 2016 0047

(22) 2016.04.20

(71)(72)(73) CEREMPEI Ion, MD

(54) **Motor cu ardere externă (variante)**

(57) Invenția se referă la construcția de mașini, și anume la motoare cu ardere externă cu circuit deschis, care pot fi utilizate în elaborarea instalațiilor termice de forță cu utilizarea aerului atmosferic în calitate de agent de lucru.

Motorul cu ardere externă, conform primei variante, conține doi cilindri (1, 3), executați cu diferite volume de lucru și montați pe un arbore cotit (5). Cilindrii (1, 3) sunt uniți cu un încălzitor (11) prin două supape de lucru (8, 9). Cilindrul mic (3) este dotat cu o supapă de admisiune (7), iar cilindrul mare (1) – cu o supapă de evacuare (10) a aerului atmosferic. Cilindrii (1, 3), supapele de lucru (8, 9) și încălzitorul (11) sunt uniți între ei cu posibilitatea formării unui volum închis.

Conform variantei a doua, cilindrii sunt uniți cu al doilea încălzitor prin două supape de lucru.

Revendicări: 2

Figuri: 4

*
* *

(54) **External combustion engine (embodiments)**

(57) The invention relates to mechanical engineering, namely to the external combustion open-cycle engines, which can be used in the design of thermal power plants using atmospheric air as working medium.

The external combustion engine, according to a first embodiment, comprises two cylinders (1, 3), made with different working volumes and located on a crankshaft (5). The cylinders (1, 3) are connected to a heater (11) by two working valves (8, 9). The small cylinder (3) is provided with a suction valve (7) and the large cylinder (1) – with an atmospheric air exhaust valve (10). The cylinders (1, 3), the working valves (8, 9) and the heater (11) are interconnected with the possibility of forming a closed volume.

According to a second embodiment, the cylinders are connected to the second heater by two working valves.

Claims: 2

Fig.: 4

*
* *

(54) **Двигатель внешнего сгорания (варианты)**

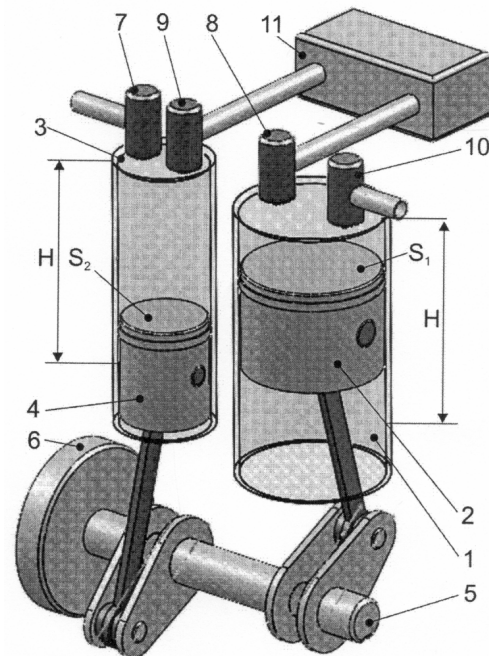
(57) Изобретение относится к машиностроению, а именно к двигателям внешнего сгорания с незамкнутым циклом, которые могут быть использованы при проектировании теплосиловых установок с использованием атмосферного воздуха в качестве рабочего тела.

Двигатель внешнего сгорания, согласно первому варианту, содержит два цилиндра (1, 3), выполненные с разными рабочими объемами и расположенные на коленчатом валу (5). Цилиндры (1, 3) соединены с нагревателем (11) двумя рабочими клапанами (8, 9). Малый цилиндр (3) снабжен всасывающим клапаном (7), а большой цилиндр (1) – выхлопным клапаном (10) атмосферного воздуха. Цилиндры (1, 3), рабочие клапаны (8, 9) и нагреватель (11) соединены между собой с возможностью образования замкнутого объема.

Согласно второму варианту, цилиндры соединены со вторым нагревателем двумя рабочими клапанами.

П. формулы: 2

Фиг.: 4



**FF9Y Brevete de invenție
de scurtă durată acordate /
Granted short-term patents for invention /
Предоставленные краткосрочные патенты
на изобретения**

Orice persoană interesată are dreptul să ceară revocarea în tot sau în parte a hotărârii de acordare a brevetului în termen de 6 luni de la data publicării mențiunii privind acordarea brevetului. Opoziția se face în scris și motivat la AGEPI, în baza motivelor prevăzute de art. 57 alin. (2) din Legea nr. 50-XVI din 07.03.2008 privind protecția invențiilor.

Odată cu publicarea mențiunii privind acordarea brevetului de invenție de scurtă durată documentele cererii sunt expuse în biblioteca AGEPI, accesibile publicului, și pot fi consultate direct sau se pot comanda copii, contra cost.

Any person concerned shall be entitled to request a full or partial revocation of any decision to grant a patent within 6 months as from the date of publication of the mention of the grant of the patent. The opposition shall be reasoned and filed in writing with AGEPI, on the grounds provided for in Art. 57(2) of the Law No. 50-XVI of 07.03.2008 on the Protection of Inventions.

At the same time as the publication of the mention of the decision to grant a short-term patent for invention, the application documents shall be made available to the public in the AGEPI library, and may be consulted directly or copies may be ordered for payment of an additional fee.

Любое лицо вправе подать в AGEPI мотивированное возражение о полном или частичном аннулировании решения о предоставлении патента в течение 6 месяцев с даты публикации сведений о предоставлении патента. Возражение подается в письменной форме на основании мотивов, предусмотренных в части (2) ст. 57 Закона № 50-XVI от 07.03.2008 г. об охране изобретений.

Одновременно с публикацией сведений о предоставлении краткосрочного патента на изобретение производится выкладка документов заявки в библиотеке AGEPI, общедоступных для ознакомления, а за дополнительную плату могут быть заказаны их копии.

- (11) **1068** (13) Y
 (51) **Int. Cl.:** *A01N 1/02* (2006.01)
 A61D 19/02 (2006.01)
 (21) s 2016 0037
 (22) 2016.03.18
 (71)(73) INSTITUTUL DE FIZIOLOGIE ŞI
 SANOCREATOLOGIE AL ACADEMIEI DE
 ŞTIINŢE A MOLDOVEI, MD
 (72) FURDUI Teodor, MD; BORONCIUC Gheorghe,
 MD; BALAN Ion, MD; CAZACOV Iulia, MD;
 ROŞCA Nicolae, MD; BUCARCIUC Melania,
 MD

(54) **Mediu pentru decongelarea spermei de taur**

- (57) Invenția se refera la criobiologie și zootehnie, și anume la un mediu pentru decongelarea spermei de taur.

Mediul pentru decongelarea spermei de taur conține citrat de sodiu, L-tiroxină și apă distilată, în următorul raport al componentelor:

citrat de sodiu, g	1,5...2,0
L-tiroxină, µg	30...50
apă distilată, ml	până la 100.

Rezultatul constă în menținerea la un nivel înalt a mobilității gameților și a integrității acrozomului după decongelare.

Revendicări: 1

*
* *

- (54) **Bull sperm thawing medium**
 (57) The invention relates to cryobiology and zootechny, namely to a bull sperm thawing medium.

The bull sperm thawing medium comprises sodium citrate, L-thyroxine and distilled water, in the following component ratio:

sodium citrate, g	1.5...2.0
L-thyroxine, µg	30...50
distilled water, ml	up to 100.

The result is to maintain at a high level the mobility of gametes and the integrity of acrosome after thawing.

Claims: 1

*
* *

- (54) **Среда для размораживания спермы быков**
 (57) Изобретение относится к криобиологии и зоотехнии, а именно к среде для размораживания спермы быков.

Среда для размораживания спермы быков содержит цитрат натрия, L-тироксин и дистиллированную воду, в следующем соотношении компонентов:

цитрат натрия, г	1,5...2,0
L-тироксин, мкг	30...50
вода дистиллированная, мл	до 100.

Результат состоит в поддержании на высоком уровне подвижности гамет и целостности акросомы после оттаивания.

П. формулы: 1

- (11) **1069** (13) Y
 (51) **Int. Cl.:** *A61M 11/00* (2006.01)
 A61M 15/00 (2006.01)
 B05B 11/06 (2006.01)

- (21) s 2016 0062
 (22) 2016.04.28
 (71)(72)(73) GULPA Alexandru, MD

(74) ŞCERBAN Pavel
 (54) **Dispozitiv pentru aerofitoterapie**

- (57) Invenția se referă la tehnica medicală și poate fi aplicată pentru tratamentul și profilaxia afecțiunilor cu utilizarea uleiurilor eterice.

Dispozitivul pentru aerofitoterapie conține un corp (1) cu o bază (2), pe care sunt amplasate locașuri (3) pentru recipiente (4) cu uleiuri eterice. În corp (1) este fixat un ventilator (6) axial cu ax orizontal cu posibilitatea captării aerului. O parte din suprafața laterală a corpului (1), în direcția mișcării curentului de aer, este executată perforată.

Revendicări: 2

Figuri: 1

*
* *

- (54) **Device for aerophytotherapy**
 (57) The invention relates to medical engineering and can be used for the treatment and prevention of diseases using essential oils.

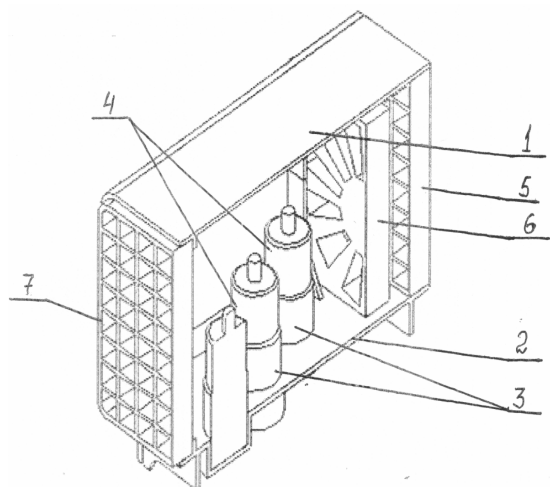
The device for aerophytotherapy comprises a body (1) with a base (2), on which are placed slots (3) for the containers (4) with essential oils. In the body (1) is fixed an axial fan (6) with a horizontal axle with the possibility of air intake. Part of the side surface of the body (1), in the direction of motion of the air flow, is made perforated.

Claims: 2

Fig.: 1

*
* *

- (54) **Устройство для аэрофитотерапии**
 (57) Изобретение относится к медицинской технике и может быть применено для лечения и профилактики заболеваний с использованием эфирных масел. Устройство для аэрофитотерапии содержит корпус (1) с основанием (2), на котором размещены гнезда (3) для емкостей (4) с эфирными маслами. В корпусе (1) закреплен с возможностью воздухозабора осевой вентилятор (6) с горизонтальной осью. Часть боковой поверхности корпуса (1) по ходу движения воздушного потока выполнена перфорированной.



П. формулы: 2
 Фиг.: 1

- (11) 1070 (13) Y
 (51) Int. Cl.: C12G 1/00 (2006.01)
 C12G 1/02 (2006.01)
 (21) s 2015 0146
 (22) 2015.11.09
 (71)(73) INSTITUȚIA PUBLICĂ "INSTITUTUL ȘTIINȚIFICO-PRACTIC DE HORTICULTURĂ ȘI TEHNOLOGII ALIMENTARE", MD
 (72) RUSU Emil, MD; OBADA Leonora, MD; GROSU Olga, MD
 (54) **Procedeu de fabricare a vinului roșu din struguri cu un conținut scăzut de compuși fenolici**
 (57) Invenția se referă la industria vinicolă, și anume la un procedeu de fabricare a vinului roșu sec din struguri cu un conținut scăzut de compuși fenolici. Procedeu, conform invenției, prevede zdrobirea și desciorchinarea strugurilor cu obținerea mustuielii, macerarea-fermentarea acesteia cu căciulă plutitoare, eliminarea semințelor sedimentate în primele 3...5 zile de la

formarea căciulii, adăugarea în mustuială, la a 6-a zi de la formarea căciulii, a semințelor de struguri de soiuri cu bob negru tratate termic în proporție de 25...50% din cantitatea semințelor rămase, după care se efectuează macerarea-fermentarea mustuielii în decurs de 8...12 zile, totodată semințele de struguri sunt tratate la temperatura de 40...45°C în decurs de 3...4 zile.

Revendicări: 1
 Figuri: 1

*
 * *

- (54) **Process for producing red wine from grapes with low content of phenolic compounds**
 (57) The invention relates to the wine industry, namely to a process for producing dry red wine from grapes with low content of phenolic compounds.

The process, according to the invention, involves crushing and destemming of grapes to produce a pomace, maceration-fermentation with a floating cap, removal of sedimented seeds in the first 3...5 days from the formation of the cap, addition to the pomace, on the 6th day from the formation of the cap, of heat-treated grape seeds of black berry varieties, in proportion of 25...50% of the quantity of the remaining seeds, afterwards it is carried out the maceration-fermentation of pomace for 8...12 days, at the same time the grape seeds are treated at a temperature of 40...45°C for 3...4 days.

Claims: 1
 Fig.: 1

*
 * *

- (54) **Способ производства красного вина из винограда с пониженным содержанием фенольных соединений**
 (57) Изобретение относится к винодельческой промышленности, а именно к способу производства красного сухого вина из винограда с пониженным содержанием фенольных соединений. Способ, согласно изобретению, предусматривает дробление и гребнеотделение винограда с получением мезги, настаивание-брожение с плавающей шапкой, удаление осевших семян в первые 3...5 дней от образования шапки, добавление в мезгу на 6-ой день от образования шапки термообработанных семян винограда сортов с черной ягодой, в пропорции

25...50% от количества оставшихся семян, после чего осуществляется настаивание-брожение мезги в течение 8...12 дней, при этом виноградные семена обрабатываются при температуре 40...45°C в течение 3...4 дней.

П. формулы: 1
Фиг.: 1

-
- (11) **1071** (13) Y
(51) **Int. Cl.:** **C12N 1/04** (2006.01)
C12N 1/20 (2006.01)
C12R 1/085 (2006.01)
(21) s 2015 0150
(22) 2015.11.10
(71)(73) INSTITUTUL DE MICROBIOLOGIE ŞI BIOTEHNOLOGIE AL ACADEMIEI DE ŞTIINŢE A MOLDOVEI, MD
(72) BATÎR Ludmila, MD; SLANINA Valerina, MD; SÎRBU Tamara, MD
(54) **Procedeu de conservare a tulpinii *Bacillus cereus* var. *fluorescens* cu activitate antifungică**
(57) Invenția se referă la biotehnologie, și anume la un procedeu de conservare a tulpinii *Bacillus cereus* var. *fluorescens* cu activitate antifungică.
Procedeul, conform invenției, prevede cultivarea tulpinii *Bacillus cereus* var. *fluorescens* CNMN-BB-07 pe un mediu nutritiv în decurs de 48 de ore la temperatura de 28...30°C, resuspendarea într-un mediu constituit din lapte degresat și 12% de zaharoză cu un titru de $10^8...10^9$, congelarea rapidă la temperatura de -20°C, liofilizarea și păstrarea la temperatura de +4°C.
Rezultatul constă în majorarea activității antifungice a tulpinii după păstrare.

Revendicări: 1

*
* *

- (54) **Process for conservation of *Bacillus cereus* var. *fluorescens* strain with antifungal activity**
(57) The invention relates to biotechnology, particularly to a process for conservation of *Bacillus cereus* var. *fluorescens* strain with antifungal activity.
The process, according to the invention, provides for the cultivation of *Bacillus cereus* var. *fluorescens* CNMN-BB-07 strain on a nutrient medium for 48 hours at a temperature of 28...30°C, resuspension in a medium consisting of skim milk and 12% of sucrose

with a titer of $10^8...10^9$, rapid freezing at a temperature of -20°C, lyophilization and storage at a temperature of +4°C.

The result consists in increasing the antifungal activity of the strain after storage.

Claims: 1

*
* *

- (54) **Способ консервирования штамма *Bacillus cereus* var. *fluorescens* с антифунгальной активностью**
(57) Изобретение относится к биотехнологии, а именно к способу консервирования штамма *Bacillus cereus* var. *fluorescens* с антифунгальной активностью.
Способ, согласно изобретению, предусматривает культивирование *Bacillus cereus* var. *fluorescens* CNMN-BB-07 на питательной среде в течение 48 часов при температуре 28...30°C, ресуспендирование в среде, состоящей из обезжиренного молока и 12% сахарозы с титром $10^8...10^9$, быстрое замораживание при температуре -20°C, лиофилизацию и хранение при температуре +4°C.
Результат состоит в повышении антифунгальной активности штамма после хранения.

П. формулы: 1

-
- (11) **1072** (13) Y
(51) **Int. Cl.:** **C12N 1/04** (2006.01)
C12N 1/20 (2006.01)
C12R 1/38 (2006.01)
(21) s 2015 0151
(22) 2015.11.10
(71)(73) INSTITUTUL DE MICROBIOLOGIE ŞI BIOTEHNOLOGIE AL ACADEMIEI DE ŞTIINŢE A MOLDOVEI, MD
(72) BATÎR Ludmila, MD; SLANINA Valerina, MD; SÎRBU Tamara, MD
(54) **Procedeu de conservare a tulpinii *Pseudomonas aureofaciens* cu activitate antifungică**
(57) Invenția se referă la biotehnologie, și anume la un procedeu de conservare a tulpinii *Pseudomonas aureofaciens* cu activitate antifungică.
Procedeul, conform invenției, prevede cultivarea tulpinii *Pseudomonas aureofaciens* CNMN-PsB-07 pe un mediu nutritiv în decurs de 48 de ore la temperatura de 28...30°C, resuspendarea într-un mediu constituit din

lapte degresat și 12% de zaharoză cu un titru de 10^{-8} ... 10^{-9} , congelarea rapidă la temperatura de -20°C, liofilizarea și păstrarea la temperatura de +4°C.

Rezultatul constă în majorarea activității antifungice a tulpinii după păstrare.

Revendicări: 1

*
* *

(54) **Process for conservation of *Pseudomonas aureofaciens* strain with antifungal activity**

(57) The invention relates to biotechnology, particularly to a process for conservation of *Pseudomonas aureofaciens* strain with antifungal activity.

The process, according to the invention, provides for the cultivation of *Pseudomonas aureofaciens* CNMN-PsB-07 on a nutrient medium for 48 hours at a temperature of 28...30°C, resuspension in a medium consisting of skim milk and 12% of sucrose with a titer of 10^{-8} ... 10^{-9} , rapid freezing at a temperature of -20°C, lyophilization and storage at a temperature of +4°C.

The result consists in increasing the antifungal activity of the strain after storage.

Claims: 1

*
* *

(54) **Способ консервирования штамма *Pseudomonas aureofaciens* с антифунгальной активностью**

(57) Изобретение относится к биотехнологии, а именно к способу консервирования штамма *Pseudomonas aureofaciens* с антифунгальной активностью.

Способ, согласно изобретению, предусматривает культивирование *Pseudomonas aureofaciens* CNMN-PsB-07 на питательной среде в течение 48 часов при температуре 28...30°C, ресуспендирование в среде, состоящей из обезжиренного молока и 12% сахарозы с титром 10^{-8} ... 10^{-9} , быстрое замораживание при температуре -20°C, лиофилизацию и хранение при температуре +4°C.

Результат состоит в повышении антифунгальной активности штамма после хранения.

П. формулы: 1

(11) **1073** (13) Y

(51) **Int. Cl.:** E04G 9/00 (2006.01)
E04G 9/08 (2006.01)
E04G 9/10 (2006.01)
E04G 11/20 (2006.01)
E04G 11/22 (2006.01)

(21) s 2016 0008

(22) 2016.01.26

(71)(72)(73) CATANOI Grigori, MD; CIBOTARU Ion, MD

(54) **Dispozitiv pentru tencuirea suprafețelor construcțiilor și turnarea șapei sub pardoseală**

(57) Invenția se referă la construcție, și anume la dispozitive pentru tencuirea pereților, pereților despărțitori, tavanelor, grinzilor, coloanelor și turnarea șapei sub pardoseală.

Dispozitivul, conform invenției, conține montanți (1), dotați cu elemente de reazem (2 și 3) și vinciuri elicoidale (4). Pe montanți (1) sunt plasate culise (5), dotate cu fixatori (6) și axe (8), care sunt îmbinate cu bare (7) paralele, pe care sunt plasate culise suplimentare (5). Pe culisele suplimentare (5) este montat un cadru (9), pe care prin intermediul unor manșoane cu fixatori și al unor tije elicoidale este fixat un panou de cofraj (13). Pe suprafața de lucru a panoului (13), pe perimetrul acestuia este montată o garnitură integrantă, iar în interiorul ei - o garnitură izolatoare schimbabilă. Dispozitivul mai conține o garnitură izolatoare pentru ecranare și un racord (14) pentru debitarea amestecului.

Revendicări: 7

Figuri: 6

*
* *

(54) **Device for plastering of building surfaces and pouring of screed coat under the floor**

(57) The invention relates to construction, namely to devices for plastering of walls, partitions, ceilings, beams, columns and pouring of screed coat under the floor.

The device, according to the invention, comprises uprights (1), provided with supporting elements (2 and 3) and screw jacks (4). On the uprights (1) are placed sliders (5), provided with clamps (6) and axes (8), which are conjugated with parallel rods (7), on which are placed additional sliders (5). On the additional sliders (5) is mounted a frame (9), on which by means of couplings with clamps and of screw rods is fixed a shuttering panel (13). On the working surface of the panel

(13), along its perimeter is mounted a composite gasket, and inside it – an insulating replacement gasket. The device further comprises an insulating gasket for shielding and a mix feeding branch pipe (14).

Claims: 7

Fig.: 6

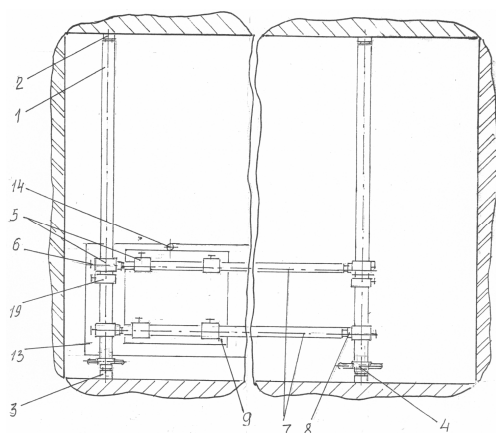
(54) **Устройство для оштукатуривания строительных поверхностей и заливки стяжки пола**

(57) Изобретение относится к строительству, а именно к устройствам для оштукатуривания стен, перегородок, потолков, балок, колонн и заливки стяжки пола.

Устройство, согласно изобретению, содержит стойки (1), снабженные опорными элементами (2 и 3) и винтовыми домкратами (4). На стойках (1) расположены ползуны (5), снабженные фиксаторами (6) и осями (8), которые сопряжены с параллельными штангами (7), на которых расположены дополнительные ползуны (5). На дополнительных ползунах (5) смонтирована рамка (9), на которой посредством муфт с фиксаторами и червячных штанг закреплен опалубочный щит (13). На рабочей поверхности щита (13), по его периметру смонтирована составная прокладка, а внутри нее – изолирующая сменная прокладка. Устройство еще содержит изолирующую прокладку для экранирования и патрубков (14) для подачи смеси.

П. формулы: 7

Фиг.: 6



(11) **1074 (13) Y**

(51) **Int. Cl.: E04G 9/00** (2006.01)

E04G 9/08 (2006.01)

E04G 9/10 (2006.01)

E04G 11/20 (2006.01)

E04G 11/22 (2006.01)

(21) s 2016 0022

(22) 2016.02.17

(71)(72)(73) CATANOI Grigori, MD; CIBOTARU Ion, MD

(54) **Dispozitiv pentru tencuirea suprafețelor construcțiilor și turnarea șapei sub pardoseală**

(57) Invenția se referă la construcție, și anume la dispozitive pentru tencuirea pereților, pereților despărțitori, tavanelor, grinzilor, coloanelor și turnarea șapei sub pardoseală.

Dispozitivul, conform invenției, conține doi montanți (1), dotați cu elemente de reazem (2 și 3) și vinciuri elicoidale (4). Pe montanți (1) sunt plasate culise (5), dotate cu fixatori (7) și axe (6), care sunt îmbinate cu o bară (8), pe care este plasată cu posibilitatea efectuării deplasărilor tur-retur și de rotație o culisă alungită (14). Pe culisă (14) este montat prin intermediul unor manșoane cu fixatori și al unor tije elicoidale un panou de cofraj (11). Dispozitivul, de asemenea, conține montanți ajutători (17), pe care sunt plasate culise, dotate cu fixatori și axe, cu care angrenează tije elicoidale suplimentare, care sunt cuplate la manșoanele cu fixatori, fixate pe panou (11). Pe suprafața de lucru a panoului (11), pe perimetrul acestuia este montată o garnitură integrantă, iar în interiorul ei - o garnitură izolatoare schimbabilă. Dispozitivul mai conține o garnitură izolatoare pentru ecranare și un racord (9) pentru debitarea amestecului.

Revendicări: 6

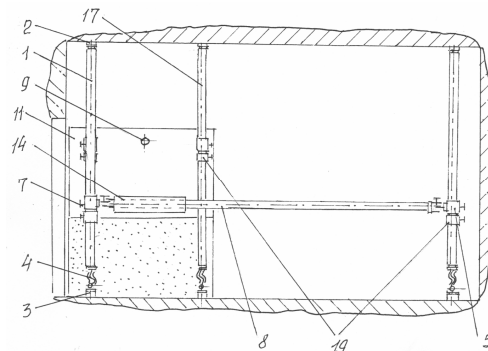
Figuri: 5

(54) **Device for plastering of building surfaces and pouring of screed coat under the floor**

(57) The invention relates to construction, namely to devices for plastering of walls, partitions, ceilings, beams, columns and pouring of screed coat under the floor.

The device, according to the invention, comprises two uprights (1), provided with supporting elements (2 and 3) and screw jacks (4). On the uprights (1) are placed sliders (5), provided with clamps (7) and axes (6), which are conjugated with a rod (8), on which is

placed with the possibility of performing reciprocating and rotational movements an elongated slider (14). On the slider (14) is mounted by means of couplings with clamps and of screw rods a shuttering panel (11). The device also comprises additional uprights (17), on which are placed sliders, provided with clamps and axes, with which engage additional screw rods, which are conjugated with couplings with clamps, fixed on the panel (11). On the working surface of the panel (11), along its perimeter is mounted a composite gasket, and inside it – an insulating replacement gasket. The device further comprises an insulating gasket for shielding and a mix feeding branch pipe (14).



Claims: 6
Fig.: 5

- *
* * *
- (54) **Устройство для оштукатуривания строительных поверхностей и заливки стяжки пола**

(57) Изобретение относится к строительству, а именно к устройствам для оштукатуривания стен, перегородок, потолков, балок, колонн и заливки стяжки пола.

Устройство, согласно изобретению, содержит две стойки (1), снабженные опорными элементами (2 и 3) и винтовыми домкратами (4). На стойках (1) расположены ползуны (5), снабженные фиксаторами (7) и осями (6), которые сопряжены со штангой (8), на которой расположен с возможностью выполнения возвратно-поступательных и вращательных перемещений удлиненный ползун (14). На ползуне (14) смонтирован посредством муфт с фиксаторами и червячных штанг опалубочный щит (11). Устройство также содержит вспомогательные стойки (17), на которых расположены ползуны, снабженные фиксаторами и осями, с которыми входят в зацепление дополнительные червячные штанги, которые сопряжены с муфтами с фиксаторами, закрепленными на щите (11). На рабочей поверхности щита (11), по его периметру смонтирована составная прокладка, а внутри нее – изолирующая сменная прокладка. Устройство еще содержит изолирующую прокладку для экранирования и патрубков (9) для подачи смеси.

П. формулы: 6
Фиг.: 5

- (11) **1075 (13) Y**
(51) **Int. Cl.: H02K 7/06 (2006.01)**
F03G 7/08 (2006.01)

(21) s 2016 0067
(22) 2016.05.19
(71)(72)(73) CIHAN Constantin, MD

- (74) COTRUȚA Leonid
(54) **Dispozitiv pentru transformarea energiei mecanice în energie electrică**

(57) Invenția se referă la dispozitive pentru transformarea energiei mecanice a mișcării mijlocului de transport în energie electrică, și poate fi utilizată pentru instalarea pe drumuri auto cu mișcare intensivă a mijloacelor de transport.

Dispozitivul pentru transformarea energiei mecanice în energie electrică include un cadru (1) pentru fixarea rigidă a lui în platforma părții carosabile a drumului auto cu formarea unei suprafețe plane cu platforma. Dispozitivul mai include o rampă de încărcare (2) oscilantă, o margine a căreia este fixată articulat de cadru (1), iar marginea opusă a ei este legată articulat cu o culisă (4), care comunică cu niște arcuri (3), fixate pe cadru (1), totodată culisa (4) comunică cu cel puțin o tijă (5) a cel puțin unui generator electric liniar (6).

Revendicări: 1
Figuri: 1

- *
* * *
- (54) **Device for converting mechanical energy into electrical energy**
- (57) The invention relates to devices for converting vehicle movement mechanical energy into electrical energy, and can be used for installation on motorroads with heavy traffic of vehicles.

The device for converting mechanical energy into electrical energy comprises a frame (1) for its rigid fixation into the bed of the motor roadway to form a flat surface with the bed. The device further comprises an oscillating ramp (2), having one edge pivotally fixed to the frame (1), and its opposite edge is pivotally connected to a slider (4), which communicates with springs (3), fixed on the frame (1), at the same time the slider (4) communicates with at least one tie-rod (5) of at least one linear electric generator (6).

Claims: 1

Fig.: 1

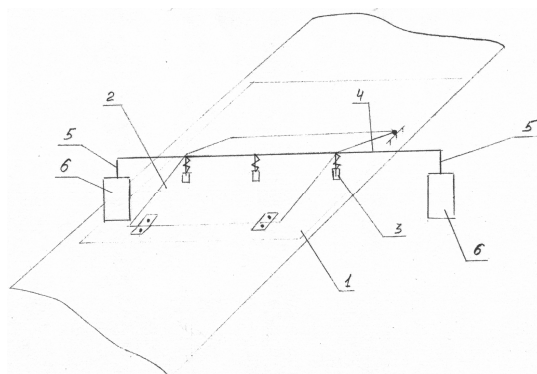
*
* * *

- (54) **Устройство для преобразования механической энергии в электрическую энергию**
- (57) Изобретение относится к устройствам для преобразования механической энергии движения транспортного средства в электрическую энергию, и может быть использовано для установки на автомобильных дорогах с интенсивным движением транспортных средств.

Устройство для преобразования механической энергии в электрическую энергию включает раму (1) для жесткого ее крепления в полотне проезжей части автомобильной дороги с образованием плоской поверхности с полотном. Устройство еще включает качающуюся аппарат (2), одна грань которой шарнирно закреплена к раме (1), а противоположная ее грань шарнирно связана с кулисой (4), которая сообщается с пружинами (3), закрепленными на раме (1), при этом кулиса (4) сообщается по меньшей мере с одной тягой (5) по меньшей мере одного линейного электрического генератора (6).

П. формулы: 1

Фиг.: 1



FG4A Lista brevetelor de invenție eliberate

Se publică următoarele date: numărul curent, codul țării conform normei ST.3 OMPI, numărul brevetului, codul tipului de document conform normei ST.16 OMPI, indicii de clasificare conform CIB, numărul depozitului, data depozitului, numărul BOPI în care a fost publicată mențiunea privind acordarea brevetului

Nr. crt.	Cod ST.3 OMPI	(11) Nr. brevet	(13) Cod ST.16 OMPI	(51) Indici de clasificare	(21) Nr. depozit	(22) Data depozit	(45) Nr. BOPI
1	MD	4373	C1	<i>B60S 1/02</i> (2006.01) <i>H05B 3/84</i> (2006.01) <i>H05B 6/00</i> (2006.01)	a 2015 0032	2015.04.06	10/2015
2	MD	4398	C1	<i>A61B 10/00</i> (2006.01) <i>G01N 33/00</i> (2006.01) <i>G01N 33/02</i> (2006.01) <i>G01N 33/12</i> (2006.01)	a 2014 0081	2014.08.12	2/2016
3	MD	4399	C1	<i>A61K 31/345</i> (2006.01) <i>C07D 307/70</i> (2006.01) <i>A61K 31/79</i> (2006.01) <i>A61K 47/32</i> (2006.01) <i>A61P 31/04</i> (2006.01)	a 2015 0029	2015.02.19	2/2016
4	MD	4400	C1	<i>B01D 53/52</i> (2006.01) <i>B01D 53/02</i> (2006.01) <i>B01D 53/34</i> (2006.01) <i>B01J 20/30</i> (2006.01) <i>B01J 20/02</i> (2006.01) <i>B01J 20/285</i> (2006.01)	a 2014 0133	2014.12.16	2/2016
5	MD	4402	C1	<i>C07C 337/08</i> (2006.01) <i>C07C 39/38</i> (2006.01) <i>C07C 47/56</i> (2006.01) <i>A61K 31/175</i> (2006.01) <i>A61P 31/10</i> (2006.01)	a 2015 0084	2015.09.04	2/2016
6	US	4403	C1	<i>C07D 405/14</i> (2006.01) <i>C07D 491/052</i> (2006.01) <i>A61K 31/4188</i> (2006.01) <i>A61P 31/12</i> (2006.01)	a 2013 0029	2012.11.16	2/2016
7	MD	4404	C1	<i>C07D 513/04</i> (2006.01) <i>C07D 239/95</i> (2006.01) <i>C07D 285/14</i> (2006.01) <i>A61K 31/517</i> (2006.01) <i>A61K 31/433</i> (2006.01) <i>A61P 31/06</i> (2006.01)	a 2015 0028	2015.03.18	2/2016
8	MD	4405	C1	<i>F24J 3/00</i> (2006.01) <i>F25B 29/00</i> (2006.01) <i>B01F 3/00</i> (2006.01) <i>B01F 3/02</i> (2006.01) <i>B01F 3/08</i> (2006.01) <i>B01F 11/02</i> (2006.01)	a 2014 0076	2014.07.17	2/2016

FG9Y Lista brevetelor de invenție de scurtă durată eliberate

Se publică următoarele date: numărul curent, codul țării conform normei ST.3 OMPI, numărul brevetului, codul tipului de document conform normei ST.16 OMPI, indicii de clasificare conform CIB, numărul depozitului, data depozitului, numărul BOPI în care a fost publicată mențiunea privind acordarea brevetului

Nr. crt.	Cod ST.3 OMPI	(11) Nr. brevet	(13) Cod ST.16 OMPI	(51) Indici de clasificare	(21) Nr. depozit	(22) Data depozit	(45) Nr. BOPI
1	MD	766	Z8	H04W 4/02 (2009.01)	s 2012 0105	2012.07.20	4/2014
2	MD	1003	Z	A01K 67/00 (2006.01)	s 2015 0109	2015.08.05	2/2016
3	MD	1004	Z	A61B 10/00 (2015.01) A61K 36/42 (2015.01) A61K 36/21 (2015.01) B82Y 5/00 (2015.01)	s 2015 0054	2015.04.10	2/2016
4	MD	1005	Z	A61M 15/00 (2006.01)	s 2015 0132	2015.09.28	2/2016
5	MD	1006	Z	C12G 1/00 (2006.01) C12G 1/02 (2006.01)	s 2015 0112	2015.08.13	2/2016
6	MD	1008	Z	G01L 3/24 (2006.01) G01L 3/26 (2006.01)	s 2015 0084	2015.06.23	2/2016
7	MD	1009	Z	G01N 33/50 (2015.01)	s 2015 0029	2015.03.02	2/2016
8	MD	1010	Z	H01C 17/00 (2006.01) H01C 17/04 (2006.01)	s 2015 0125	2015.09.11	2/2016
9	MD	1011	Z	H04B 3/32 (2006.01) H04B 3/54 (2006.01) G01R 27/16 (2006.01)	s 2015 0082	2015.06.18	2/2016

II

Soiuri de plante / Plant varieties / Сорта растений

Protecția juridică a soiurilor de plante în Republica Moldova se asigură în temeiul Legii nr. 39-XVI din 29 februarie 2008 privind protecția soiurilor de plante.

În conformitate cu această Lege, brevetele pentru soi de plantă sunt eliberate de AGEPI și certifică prioritatea și paternitatea amelioratorului și dreptul exclusiv al titularului de brevet asupra soiului.

Un soi este brevetabil dacă este nou, distinct, omogen și stabil și este desemnat printr-o denumire conformă cu prevederile Legii.

Cererea de brevet pentru soi de plantă se depune la AGEPI de către orice persoană care, conform art. 11 și 12 din Lege, dispune de dreptul de a solicita brevet, personal sau prin reprezentant și trebuie să îndeplinească cerințele prevăzute la art. 33 din Lege.

În prezenta Secțiune se publică date privind cererile de brevet pentru soi de plantă depuse, brevetele pentru soi de plantă acordate și brevetele pentru soi de plantă eliberate conform procedurii naționale.

Legal protection of plant varieties in the Republic of Moldova shall be afforded in with the Law No. 39-XVI of February 29, 2008 on the Protection of Plant Varieties.

In accordance with this Law, variety patents shall be granted by AGEPI and shall certify the priority of the variety, the authorship of the breeder and the exclusive right of the patent owner in the variety. The plant variety shall be patentable where it is new, distinct, uniform and stable and shall be designated by a denomination in accordance with the provisions of the Law.

The variety patent application shall be filed with the AGEPI by any person who, according to Art. 11 and 12 of the Law, is entitled to apply for a patent, in person or through a representative, and shall fulfill the requirements specified in Art. 33 of the Law.

Data concerning the filed plant variety applications, granted plant variety patents and plant variety patents issued according to the national procedure are published in the present Section.

Правовая охрана сортов растений в Республике Молдова обеспечивается на основе Закона № 39-XVI от 29 февраля 2008 г. об охране сортов растений.

В соответствии с этим Законом, патенты на сорта растений выдаются AGEPI и удостоверяют приоритет, авторство селекционера и исключительное право патентообладателя на сорт растения.

Сорт растения патентоспособен, если он является новым, отличимым, однородным и стабильным и обозначен наименованием в соответствии с требованиями Закона.

Заявка на патент на сорт растения подается в AGEPI любым лицом, которому согласно ст. 11 и 12 Закона принадлежит право на получение патента, лично или через представителя и должна содержать документы, предусмотренные в ст. 33 Закона.

В данном Разделе публикуются сведения о заявках на патенты на сорта растений, о предоставленных патентах на сорта растений и о выданных патентах на сорта растений согласно национальной процедуре.

**CODURILE OMPI PENTRU CODIFICAREA TITLURILOR INFORMAȚIILOR REFERITOARE
LA SOIURILE DE PLANTE PUBLICATE ÎN BULETINUL OFICIAL
DE PROPRIETATE INTELECTUALĂ CONFORM NORMEI ST. 17**

**WIPO CODES ON CODING OF HEADINGS OF ANNOUNCEMENTS CONCERNING
PLANT VARIETIES MADE IN THE OFFICIAL BULLETIN
OF INTELLECTUAL AL PROPERTY IN ACCORDANCE WITH THE STANDARD ST. 17**

**КОДЫ ВОИС ДЛЯ КОДИРОВАНИЯ ЗАГОЛОВКОВ ИНФОРМАЦИИ, ОТНОСЯЩЕЙСЯ
К СОРТАМ РАСТЕНИЙ, ПУБЛИКУЕМОЙ В ОФИЦИАЛЬНОМ БЮЛЛЕТЕНЕ
ИНТЕЛЛЕКТУАЛЬНОЙ СОБСТВЕННОСТИ В СООТВЕТСТВИИ СО СТАНДАРТОМ ST. 17**

- BZ9E** Cereri de brevet pentru soi de plantă publicate
Published plant variety patent applications
Опубликованные заявки на патент на сорт растения
- BA9E** Denumirile soiurilor
Variety denominations
Наименования сортов
- FF9E** Brevete pentru soi de plantă acordate
Granted plant variety patents
Предоставленные патенты на сорт растения
- FF9E** Lista brevetelor pentru soi de plantă acordate, aranjate în ordinea numerelor de brevete (anual)
Numerical index of granted plant variety patents (yearly)
Нумерационный указатель предоставленных патентов на сорт растения (годовой)
- FG9E** Brevete pentru soi de plantă eliberate
Issued plant variety patents
Выданные патенты на сорт растения
- FA9E** Lista cererilor de brevet pentru soi de plantă retrase
List of withdrawn plant variety patent applications
Перечень отозванных заявок на патент на сорт растения
- FC9E** Lista cererilor de brevet pentru soi de plantă respinse
List of refused plant variety patent applications
Перечень отклоненных заявок на патент на сорт растения
- MC9E** Lista cererilor de brevet pentru soi de plantă anulate
List of nullited plant variety patent applications
Перечень аннулированных заявок на патент на сорт растения
- MM9E** Lista brevetelor pentru soi de plantă a căror valabilitate a încetat
List of invalid plant variety patents
Перечень патентов на сорт растения, действие которых прекращено
- HF9E** Lista brevetelor pentru soi de plantă revalidate
List of revalidated plant variety patents
Перечень восстановленных патентов на сорт растения

FF9E Brevete pentru soi de plantă acordate / Granted plant variety patents / Предоставленные патенты на сорт растения

Orice hotărâre de acordare a brevetului pentru soi de plantă poate fi contestată de către o persoană, afectată de hotărârea respectivă în mod direct și personal.
Contestația motivată se depune la AGEPI în termen de 2 luni de la data publicării hotărârii.

Any decision to grant a plant variety patent may be appealed by a person directly and personally affected by that decision.
The reasoned appeal shall be lodged with the AGEPI within 2 months as from the date of publication of the decision.

Любое решение о выдаче патента на сорт растения может быть обжаловано лицом, которого данное решение касается и к которому оно имеет непосредственное и прямое отношение.
Мотивированный протест подается в AGEPI в течение двух месяцев с даты публикации решения.

FF9E Brevete pentru soi de plantă acordate

Se publică următoarele date: numărul curent, numărul depozitului, data depozitului, titularul, amelioratorul, denumirea comună (taxonul botanic), denumirea soiului, numărul brevetului, data acordării brevetului

Nr. crt.	Nr. depozit / Data depozit	a. Titularul b. Amelioratorul	Denumirea comună (<i>Taxonul botanic</i>)	Denumirea soiului	Numărul de brevet / Data acordării
No.	Application number / Filing date	a. Holder b. Breeder	Common name (<i>Botanical taxon</i>)	Variety denomination	Patent number / Date of grant
№ п/п	Номер заявки / Дата подачи	a. Патентообладатель b. Селекционер	Название вида (<i>Ботанический таксон</i>)	Наименование сорта	Номер патента / Дата предоставления
1	v 2013 0005 / 2013.01.31	a. INSTITUȚIA PUBLICĂ, INSTITUTUL DE CERCETĂRI PENTRU CULTURILE DE CÎMP "SELECȚIA", MD b. MIHAI Veaceslav, MD; PÎSLARI Iurie, MD; HROPOTINSCHI Petru, MD; CRIVCEANSCHI Victor, MD	SFECLĂ FURAJERĂ (<i>Beta vulgaris</i> L. ssp. <i>vulgaris</i>) Fodder Beet (<i>Beta vulgaris</i> L. ssp. <i>vulgaris</i>) Свекла кормовая (<i>Beta vulgaris</i> L. ssp. <i>vulgaris</i>)	RUJA	231 / 2016.09.30

FG9E Brevete pentru soi de plantă eliberate / Issued plant variety patents / Выданные патенты на сорт растения

Se publică următoarele date: numărul curent, numărul de depozit, data de depozit, numele titularului, numele amelioratorului, denumirea comună (taxonul botanic), denumirea soiului, numărul de brevet, data acordării brevetului

Nr. crt.	Nr. depozit / Data depozit	a. Titularul b. Amelioratorul	Denumirea comună (<i>Taxonul botanic</i>)	Denumirea soiului	Numărul de brevet / Data acordării
No.	Application number / Filing date	a. Holder b. Breeder	Common name (<i>Botanical taxon</i>)	Variety denomination	Patent number / Date of grant
№ п/п	Номер заявки / Дата подачи	a. Патентообладатель b. Селекционер	Название вида (<i>Ботанический таксон</i>)	Наименование сорта	Номер патента / Дата предоставления
1	2	3	4	5	6
1	v 2014 0026 / 2014.08.05	a. GRĂDINA BOTANICĂ (INSTITUT) A ACADEMIEI DE ȘTIINȚE A MOLDOVEI, MD b. MANOLE Svetlana, MD; SÎRBU Tatiana, MD	CRIN GALBEN (<i>Hemerocallis x hybrida</i> hort.) Lemon Day-lily (<i>Hemerocallis x hybrida</i> hort.) Лилейник желтый (<i>Hemerocallis x hybrida</i> hort.)	MELANCOLIE	200 / 2016.04.30

1	2	3	4	5	6
2	v 2014 0027 / 2014.08.05	a. GRĂDINA BOTANICĂ (INSTITUT) A ACADEMIEI DE ȘTIINȚE A MOLDOVEI, MD b. MANOLE Svetlana, MD; ȘIRBU Tatiana, MD	CRIN GALBEN (<i>Hemerocallis x hybrida hort.</i>) Lemon Day-lily (<i>Hemerocallis x hybrida hort.</i>) Лилейник желтый (<i>Hemerocallis x hybrida hort.</i>)	ZAMFIRA	201 / 2016.04.30
3	v 2014 0028 / 2014.08.05	a. GRĂDINA BOTANICĂ (INSTITUT) A ACADEMIEI DE ȘTIINȚE A MOLDOVEI, MD b. ȘIRBU Tatiana, MD; SFECLĂ Irina, MD	BUJOR (<i>Paeonia lactiflora Pall.</i>) Peony (<i>Paeonia lactiflora Pall.</i>) Пион (<i>Paeonia lactiflora Pall.</i>)	TRAIAN	202 / 2016.04.30
4	v 2014 0029 / 2014.08.05	a. GRĂDINA BOTANICĂ (INSTITUT) A ACADEMIEI DE ȘTIINȚE A MOLDOVEI, MD b. ȘIRBU Tatiana, MD; SFECLĂ Irina, MD	BUJOR (<i>Paeonia lactiflora Pall.</i>) Peony (<i>Paeonia lactiflora Pall.</i>) Пион (<i>Paeonia lactiflora Pall.</i>)	RUXANDA	203 / 2016.04.30
5	v 2013 0006 / 2013.02.18	a. GRĂDINA BOTANICĂ (INSTITUT) A ACADEMIEI DE ȘTIINȚE A MOLDOVEI, MD b. TELEUȚĂ Alexandru, MD; ȚÎȚEI Victor, MD; RAKHMETOV DzhamaI, UA	NALBĂ DE VIRGINIA (<i>Sida hermaphrodita Rusby</i>) Sida hermaphrodita, Virginia Mallow (<i>Sida hermaphrodita Rusby</i>) Сиды обоеполая (<i>Sida hermaphrodita Rusby</i>)	ENERGO	204 / 2016.05.31
6	v 2013 0007 / 2013.02.18	a. GRĂDINA BOTANICĂ (INSTITUT) A ACADEMIEI DE ȘTIINȚE A MOLDOVEI, MD b. TELEUȚĂ Alexandru, MD; ȚÎȚEI Victor, MD	TOPINAMBUR (<i>Heliathus tuberosus L.</i>) Topinambur (<i>Heliathus tuberosus L.</i>) Топинамбур (<i>Heliathus tuberosus L.</i>)	SOLAR	205 / 2016.05.31
7	v 2013 0016 / 2013.02.18	a. GRĂDINA BOTANICĂ (INSTITUT) A ACADEMIEI DE ȘTIINȚE A MOLDOVEI, MD b. MUSTEAȚĂ Grigore, MD; CHISNICEAN Lilia, MD; TELEUȚĂ Alexandru, MD; ROȘCA Nina, MD; VORNICU Zinaida, MD	FENICUL (<i>Foeniculum vulgare Mill.</i>) Fennel (<i>Foeniculum vulgare Mill.</i>) Фенхель обыкновенный (<i>Foeniculum vulgare Mill.</i>)	PEREN - 1	206 / 2016.05.31

1	2	3	4	5	6
8	v 2013 0009 / 2013.02.18	a. GRĂDINA BOTANICĂ (INSTITUT) A ACADEMIEI DE ȘTIINȚE A MOLDOVEI, MD b. TELEUȚĂ Alexandru, MD; ȚÎȚEI Victor, MD	HRIȘCĂ DE SAHALIN (<i>Polygonum sachalinense</i> F.Schmidt) Giant Knotweed (<i>Polygonum sachalinense</i> F.Schmidt) Гречиха сахалинская (<i>Polygonum sachalinense</i> F.Schmidt)	GIGANT	207 / 2016.05.31
9	v 2013 0008 / 2013.02.18	a. GRĂDINA BOTANICĂ (INSTITUT) A ACADEMIEI DE ȘTIINȚE A MOLDOVEI, MD b. TELEUȚĂ Alexandru, MD; ȚÎȚEI Victor, MD	FACELIA (<i>Phacelia tanacetifolia</i> Benth.) Facelia (<i>Phacelia tanacetifolia</i> Benth.) Фацелия (<i>Phacelia tanacetifolia</i> Benth.)	MELIFERA	208 / 2016.05.31
10	v 2013 0010 / 2013.02.13	a. GRĂDINA BOTANICĂ (INSTITUT) A ACADEMIEI DE ȘTIINȚE A MOLDOVEI, MD b. TELEUȚĂ Alexandru, MD; ȚÎȚEI Victor, MD	SILFIE (<i>Silphium perfoliatum</i> L.) Cup Plant (<i>Silphium perfoliatum</i> L.) Сильфия пронзённолистная (<i>Silphium perfoliatum</i> L.)	VITAL	209 / 2016.05.31
11	v 2013 0012 / 2013.02.18	a. GRĂDINA BOTANICĂ (INSTITUT) A ACADEMIEI DE ȘTIINȚE A MOLDOVEI, MD b. CHISNICEAN Lilia, MD; CIOCĂRLAN Nina, MD; COLȚUN Maricica, MD	BUSUIOC COMUN (<i>Ocimum basilicum</i> L.) Basil (<i>Ocimum basilicum</i> L.) Базилик обыкновенный (<i>Ocimum basilicum</i> L.)	OPAL-MINI	210 / 2016.05.31
12	v 2013 0013 / 2013.02.18	a. GRĂDINA BOTANICĂ (INSTITUT) A ACADEMIEI DE ȘTIINȚE A MOLDOVEI, MD b. CHISNICEAN Lilia, MD; CIOCĂRLAN Nina, MD; COLȚUN Maricica, MD	BUSUIOC COMUN (<i>Ocimum basilicum</i> L.) Basil (<i>Ocimum basilicum</i> L.) Базилик обыкновенный (<i>Ocimum basilicum</i> L.)	CREȚIȘOR	211 / 2016.05.31
13	v 2013 0014 / 2013.02.18	a. GRĂDINA BOTANICĂ (INSTITUT) A ACADEMIEI DE ȘTIINȚE A MOLDOVEI, MD b. CHISNICEAN Lilia, MD; CIOCĂRLAN Nina, MD; COLȚUN Maricica, MD	TOMATA VERDE DE MEXIC (<i>Physalis ixocarpa</i> Jack. ex. Nees.) Husk Tomato (<i>Physalis ixocarpa</i> Jack. ex. Nees.) Физалис овощной (<i>Physalis ixocarpa</i> Jack. ex. Nees.)	AGAT-GB	212 / 2016.05.31

1	2	3	4	5	6
14	v 2013 0015 / 2013.02.18	a. GRĂDINA BOTANICĂ (INSTITUT) A ACADEMIEI DE ȘTIINȚE A MOLDOVEI, MD b. CHISNICEAN Lilia, MD; CIOCĂRLAN Nina, MD; COLȚUN Maricica, MD	POLIMNIA (<i>Polymnia sonchifolia</i> Poepp. et Endl.) Yacon (<i>Polymnia sonchifolia</i> Poepp. et Endl.) Якон (<i>Polymnia sonchifolia</i> Poepp. et Endl.)	SAVOARE	213 / 2016.05.31
15	v 2013 0021 / 2013.03.06	a. INSTITUȚIA PUBLICĂ, INSTITUTUL DE CERCETĂRI PENTRU CULTURILE DE CÎMP "SELECȚIA", MD b. CHIȘCA Maria, MD; VOZIAN Valeriu, MD; SERGHEI Titu, MD; STAVĂR Lidia, MD; TARAN Mihail, MD; COVALIOVA Liudmila, MD	ORZ (<i>Hordeum vulgare</i> L.) Barley (<i>Hordeum vulgare</i> L.) Ячмень (<i>Hordeum vulgare</i> L.)	AURIU	214 / 2016.05.31
16	v 2013 0026 / 2013.09.06	a. NOVADI SARL, FR; INSTITUTE NATIONAL DE LA RECHERCHE AGRONOMIQUE, FR b. FRANÇOIS Laurens, FR; PITIOT Christelle, FR	MĂR (<i>Malus domestica</i> Borkh) Apple (<i>Malus domestica</i> Borkh) Яблоня (<i>Malus domestica</i> Borkh)	INORED	215 / 2016.05.31
17	v 2013 0032 / 2013.09.30	a. INSTITUTUL DE GENETICĂ, FIZIOLOGIE ȘI PROTECȚIE A PLANTELOR AL ACADEMIEI DE ȘTIINȚE A MOLDOVEI, MD b. FOCȘA Nina, MD; BOROVSKAIA Alla, MD; BOTNARI Vasile, MD; GANEA Anatolii, MD	ARDEI GRAS (<i>Capsicum annuum</i> L.) Sweet pepper (<i>Capsicum annuum</i> L.) Перец сладкий (<i>Capsicum annuum</i> L.)	AVENTURIN	216 / 2016.05.31

III

Mărci / Trademarks

Protecția juridică a mărcilor în Republica Moldova se asigură în temeiul înregistrării lor la AGEPI în modul stabilit de Legea nr. 38-XVI din 2008.02.29 privind protecția mărcilor. În conformitate cu Legea, marca se autentifică prin certificatul de înregistrare eliberat de AGEPI. Certificatul de înregistrare confirmă prioritatea mărcii și dreptul exclusiv al titularului asupra mărcii pentru produsele și serviciile indicate în certificat.

În prezenta Secțiune se publică datele privind cererile de înregistrare, mărcile înregistrate și mărcile reînnoite prin procedura națională.

Mărcile înregistrate conform Aranjamentului de la Madrid privind înregistrarea internațională a mărcilor și Protocolului referitor la Aranjamentul de la Madrid la care Republica Moldova este parte se publică în limbile franceză, engleză și spaniolă în Buletinul OMPI de Mărci Internaționale ("Gazette OMPI des marques internationales / WIPO Gazette of International Marks / Gaceta de la OMPI de Marcas Internacionales"). Buletinul include toate datele referitoare la înregistrările internaționale noi, la reînnoiri, la desemnări posterioare, precum și la modificări și alte acțiuni ce se referă la înregistrările internaționale. Buletinul este disponibil accesului public pe site-ul OMPI la adresele <http://www.wipo.int/madrid/en/madridgazette/>, <http://www.wipo.int/madrid/fr/madridgazette/> sau <http://www.wipo.int/madrid/es/madridgazette/> și în biblioteca AGEPI pe suport DVD.

Legal protection of trademarks in the Republic of Moldova shall be afforded on the basis of registration with the AGEPI, as established by Law No. 38-XVI of 2008.02.29 on the Protection of Trademarks. According to this Law the trademark is certified by a registration certificate issued by AGEPI. The registration certificate attests the priority date of the trademark and the exclusive right of the owner in the trademark for the goods and services entered in the certificate.

Data on filed trademark applications, registered trademarks and trademarks renewal under the national procedure shall be published in this Section.

Trademarks registered under the Madrid Agreement and the Protocol Concerning the International Registration of Marks to which the Republic of Moldova is party shall be published in French, English and Spanish in the Gazette OMPI des marques internationales / WIPO Gazette of International Marks / Gaceta de la OMPI de Marcas Internacionales. The Gazette includes all relevant data on new international registrations, renewals, subsequent designations as well as changes and other entries referred to the international registrations. The Gazette is available for public on the WIPO site at <http://www.wipo.int/madrid/en/madridgazette/>, <http://www.wipo.int/madrid/fr/madridgazette/> or <http://www.wipo.int/madrid/es/madridgazette/> and on DVD carrier in the AGEPI library.

**CODURILE INID PENTRU IDENTIFICAREA DATELOR BIBLIOGRAFICE
REFERITOARE LA MĂRCI, CONFORM NORMEI ST. 60 OMPI****LIST OF INID CODES CONCERNING BIBLIOGRAPHIC DATA
RELATING TO MARKS, ACCORDING TO WIPO STANDARD ST. 60**

- (111) Numărul de ordine al înregistrării
Serial number of the registration
- (116) Numărul de ordine al înregistrării reînnoite
Serial number of the renewal
- (151) Data înregistrării
Date of the registration
- (156) Data reînnoirii
Date of the renewal
- (170) Termenul prevăzut de valabilitate a înregistrării / reînnoirii
Expected duration of the registration/renewal
- (181) Data prevăzută de expirare a termenului de valabilitate a înregistrării
Expected expiration date of the registration
- (186) Data prevăzută de expirare a termenului de valabilitate a reînnoirii
Expected expiration date of the renewal
- (210) Numărul de depozit
Number of the application
- (220) Data de depozit
Date of filing of the application
- (230) Data priorității de expoziție
Date of the exhibition priority
- (310) Numărul de depozit al cererii inițiale
Number of the initial application
- (320) Data de depozit a cererii inițiale
Date of filing of the initial application
- (330) Țara cererii inițiale, codul conform normei ST. 3 OMPI
Country of the initial application, code according to WIPO Standard ST. 3
- (441) Data la care informațiile privind cererea neexaminată au fost făcute accesibile publicului
Date of making information available to the public regarding the non-examined application
- (442) Data la care informațiile privind cererea examinată au fost făcute accesibile publicului
Date of making information available to the public regarding the examined application
- (450) Data la care informațiile privind înregistrarea au fost făcute accesibile publicului
Date of making information available to the public regarding the registration
- (510) Lista produselor când acestea nu sunt clasificate
List of goods, if not classified
- (511) Indicarea claselor conform Clasificării internaționale a produselor și serviciilor în scopul înregistrării mărcilor (Clasificarea de la Nisa), lista produselor și serviciilor conform acestei clasificări
The International Classification of Goods and Services for the Purposes of the Registration of Marks (Nice Classification), list of goods and/or services classified according thereto

- (526) **Elementele mărcii asupra cărora nu se extinde dreptul exclusiv**
Marks elements to which the exclusive rights do not extend
- (531) **Descrierea elementelor figurative ale mărcii conform Clasificării internaționale a elementelor figurative ale mărcilor (Clasificarea de la Viena)**
Description of the figurative elements of the mark according to the International Classification of the Figurative Elements of Marks (Vienna Classification)
- (540) **Reproducerea mărcii**
Reproduction of the mark
- (550)* **Indicarea faptului că marca este proprietate a statului**
Indication to the effect that the mark is a state property
- (551) **Indicarea faptului că marca este colectivă sau de certificare**
Indication to the effect that the mark is a collective mark or a certification mark
- (554) **Indicarea faptului că marca este tridimensională**
Indication to the effect that the mark is a three-dimensional mark
- (556) **Marcă sonoră, inclusiv caracteristicile**
Sound mark, including characteristics
- (580) **Data înscrierii oricărui tip de tranzacție privind cererile de înregistrare sau înregistrările (de exemplu: modificare de titular, modificare de nume sau adresă, renunțare, expirare a protecției)**
Date of recording of any kind of transaction in respect of applications or registrations (for example: change in ownership, change in name or address, renunciation, termination of protection)
- (591) **Indicarea culorilor revendicate**
Indication of colors claimed
- (641) **Numărul și data altor cereri înrudite din punct de vedere juridic**
Number and date of other legally related applications
- (730) **Numele/denumirea și adresa solicitantului sau titularului, codul țării conform normei ST. 3 OMPI**
Name and address of the applicant or the holder of the registration, country code according to WIPO Standard ST. 3
- (740) **Numele reprezentantului**
Name of the representative
- (750) **Adresa pentru corespondență**
Address for correspondence
- (770) **Numele și adresa solicitantului sau titularului precedent (în caz de schimbare a titularului)**
Name and address of the applicant or holder (in case of change in ownership)
- (771) **Numele precedent sau adresa precedentă a solicitantului sau titularului (fără schimbarea titularului)**
Previous name or address of the applicant or holder (in case of change in ownership)
- (791) **Numele și adresa licențiatului**
Name and address of the licensee
- (800) **Indicarea datelor conform Aranjamentului de la Madrid și Protocolului de la Madrid**
Indication of data under the Madrid Agreement and the Madrid Protocol
- (300)* **Date referitoare la prioritatea cererilor înregistrate la oficiul de brevete al fostei U.R.S.S. (numărul documentului, data depozitării, codul țării)**
Data relating to priority of the applications registered with the patent office of the former USSR (number of the document, application filing date, code of the country)

Cereri de înregistrare / Applications for registration

În conformitate cu Legea nr. 38-XVI din 2008.02.29 privind protecția mărcilor, cererea de înregistrare a mărcii se depune la AGEPI de către solicitant, personal sau prin intermediul unui reprezentant.

O cerere trebuie să se refere la o singură marcă și trebuie să conțină documentele prevăzute în art. 30 din Lege.

Orice persoană interesată în termen de 3 luni de la data publicării datelor cu privire la cererea depusă poate prezenta în scris la AGEPI observații motivate privind necesitatea de a refuza înregistrarea mărcii conform art. 7 și/sau să formuleze o opoziție la înregistrarea mărcii pe motiv că înregistrarea acesteia ar trebui refuzată în baza prevederilor art. 8 și/sau, după caz, art. 7 din Lege.

In accordance with the Law No. 38-XVI of 2008.02.29 on the Protection of Trademarks a trademark registration application shall be filed with the AGEPI by the applicant, in person or through a representative. An application shall relate to one trademark only and shall contain the documents provided for in Art. 30 of the Law.

Within three months of the date of publication of a trademark registration application, any person shall be entitled to submit its comments in writing to the AGEPI, providing justification of the need for refusal of the trademark registration on the basis of Article 7 and/or lodge an opposition against registration of a trademark on the grounds that its registration must be refused on the basis of Article 8 and/or, as appropriate, Article 7 of the Law.

- (210) **038307**
 (220) 2016.02.03
 (730) **Conair Corporation, US**
 One Cummings Point Road, Stamford,
 Connecticut 06902, Statele Unite ale Americii
 (540)

METĂ E METĂ (HALF & HALF)

- (511) NCL(10-2016)
 08 - aparate manuale electrice de coafare,
 aparate electrice de coafare; plăci de întins
 părul și onduloare de păr combinate.

- (210) **038545**
 (220) 2016.03.17
 (730) **Bicon, LLC, US**
 501 Arborway, Boston, Massachusetts MA
 02130, Statele Unite ale Americii
 (540)



- (526) Elementele mărcii asupra cărora solicitantul declară că renunță la invocarea oricărui drept exclusiv: "DENTAL", "IMPLANTS", cu excepția executării grafice deosebite.
- (511) NCL(10-2016)
 05 - material pentru proteze dentare; materiale pentru fabricarea protezelor, coamelor dentare, coroane dentare, punți stomatologice, proteze dentare și substructuri dentare; rășini artificiale destinate utilizării în stomatologie și tehnologie dentară; rășini artificiale ranforsate cu fibre pentru fabricarea protezelor, coamelor dentare, coroane dentare, punți stomatologice, proteze dentare și substructuri dentare; firmisuri și lacuri destinate utilizării în stomatologie și tehnologie dentară; materiale pentru amprente destinate utilizării în stomatologie și tehnologie dentară; materiale de modelat destinate utilizării în stomatologie și tehnologie dentară; cimenturi și ipsos destinate utilizării în stomatologie și tehnologie dentară; agenți de legare destinați utilizării în stomatologie și tehnologie dentară;

- 10 - instrumente și aparate medicale și stomatologice, inclusiv coame, șuruburi, șurubelnițe, abutment-uri pentru implanturi, implanturi analog, implanturi cu bilă, seturi de o-ringuri, o-ringuri, tije pentru amprente, tije de ghidare, tije pentru matrițe, cleme pentru prinderea mulajului, cutii cu cleme pentru mulaje, unelte pentru ajustare, matrițe, instrumente pentru micșorare, inserții pentru implanturi, chei imbus, tije de fixare, mânere filetate, vârfuri de ajustat, adaptoare pentru dispozitive cu clichet, mânere sferice filetate, tije cuplate în paralel, extensii pentru alezoare cu clichet, alezoare, trepane, tăvi pentru instrumente, aparate de măsurare a adâncimii, dispozitive pentru perforarea țesutului, tăvi pentru sterilizare, suporturi pentru prepararea implanturilor cu vârfuri pentru absorbție, bare de torsiune pentru introducerea implanturilor, manșoane din ceară, dispozitive pentru tăierea fișelor, instrumente pentru îndepărtarea implanturilor cu forceps, ciocane pentru implanturi osoase, seturi pentru implanturi osoase, autoclave pentru cutii din plastic, ciocane de lemn, blocuri de susținere, ferăstraie circulare, elemente de acționare a adaptoarelor, calibre pentru poziționarea implanturilor, dălți, dispozitive de dilatare, retractoare pentru ridicarea sinusurilor, curette pentru ridicarea sinusurilor, dispozitive de ridicare pentru artroplastie, burghie pilot, burghiu stomatologic și chirurgical, vârfuri pentru burghiu stomatologic și chirurgical, comutatoare și tuburi pentru comandă folosind picioarele, piese de mână care permit reducerea vitezei; implanturi dentare, inclusiv implanturi analog, implanturi de urgență, suporturi pentru implanturi, suporturi analog pentru implanturi și suporturi pentru implanturi temporare; componente protetice stomatologice, inclusiv fișe și implanturi pentru vindecare; replici și modele de implanturi dentare și de suporturi pentru implanturi; grefe de os din materiale artificiale; materiale sintetice înlocuitoare pentru os;
- 41 - educație și instruire privind utilizarea implanturilor dentare și a produselor aferente; furnizarea de informații despre implanturile dentare și produsele aferente; intermediere și coordonare de seminare privind folosirea implanturilor dentare și a produselor aferente.
- (531) CFE(5) 26.03.05; 26.07.15; 27.05.07.

- (210) 038723
 (220) 2016.04.07
 (730) Kaufland Warenhandel GmbH & Co. KG, DE
 Rötelstr. 35, 74172 Neckarsulm, Germania
 (540)

K TAKE IT VEGGIE

- (511) NCL(10-2016)
 29 - fructe și legume conservate, congelate, uscate și fierte; jeleuri, dulcețuri, compoturi; lapte și produse lactate; înlocuitori de lapte; uleiuri și grăsimi alimentare; înlocuitori de carne, de pește vegan și vegetarian, incluse în clasa 29; produse vegane din înlocuitori de lapte și brânză, incluse în clasa 29; mâncăruri preparate și semipreparate care conțin legume ca ingredient principal; tofu și produse din tofu (tofu ca ingredient principal); produse alimentare-delicatese vegetale și vegetariene pe bază de legume, fructe, cartofi, salate, produse lactate sau ouă în măsura în care sunt incluse în clasa 29; produse tartinabile, incluse în clasa 29, preparate din ingrediente alimentare-delicatese vegetale, vegetariene și/sau vegane; mâncăruri preparate și semipreparate în formă proaspătă, semiconservate sau conservate, care conțin legume ca ingredient principal; carne, inclusiv vegetariană; burgeri de legume; alimente vegetariene pe bază de înlocuitori de carne, cum ar fi soia și/sau alge marine; produse alimentare, și anume produse alimentare-delicatese vegetariene, care conțin în principal înlocuitori de carne și înlocuitori de pește, produse tartinabile vegetariene, produse din tofu, fructe și legume prelucrate; mâncăruri preparate din legume și/sau înlocuitori de carne și înlocuitori de pește; produse alimentare vegetariene congelate; gustări vegetariene preparate pe bază de legume fierte, uscate sau proaspete; înlocuitori de carne și înlocuitori de pește pe bază de legume; produse alimentare din soia sau pe bază de soia; mâncăruri preparate din legume, ingrediente alimentare-delicatese vegetariene și/sau vegane, precum și mâncăruri semipreparate și neprelucrate (pe bază de legume, fructe, cartofi, produse lactate sau ouă), salate; alimente-delicatese vegetale și vegetariene, incluse în clasa 29; ajvar (pastă de ardei în conservă); lapte de albumină; extracte din alge marine pentru alimente; alginați pentru uz culinar; lichior de ouă nealcoolice;

salate aperitiv; piure de mere; fasole în conservă; supe, bulion; concentrate (bulion); amestecuri cu conținut de grăsime pentru tartine; unt; cremă de unt; curmale; lapte bătut; gălbenuș de ouă; prafuri de ouă; albumină pentru uz culinar; albuș de ouă; mazăre conservată; unt de arahide; arahide preparate; castraveci; chipsuri de cartofi cu conținut redus de grăsime; materii grase pentru fabricarea grăsimilor comestibile; chipsuri din fructe; fructe conservate în alcool; jeleuri de fructe; pulpă de fructe; gustări pe bază de fructe; gelatină; jeleuri pentru alimente; legume gătite; legume uscate; conserve de legume; pateuri vegetale; salate de legume; alge marine prăjite; lapte de cânepă (înlocuitor de lapte); dulceață de ghimbir; iaurt; preparate pentru supă de legume; unt de cacao; fructe glazurate; chipsuri; fulgi de cartofi; chiftele de cartofi; brânzeturi; chefir (băătură din lapte); pastă de năut; kimchi (alimente pe bază de legume fermentate); unt de cocos; grăsime de cocos (alimentară); nuci de cocos uscate; ulei de cocos; fructe gătite; lapte condensat; gemuri; usturoi conservat; crochete alimentare; lapte de iapă bătut; frișcă artificială (înlocuitori pentru produse lactate); ulei de semințe de in pentru uz culinar; lecitină pentru uz culinar; linte (legume) conservată; ulei de porumb; migdale măcinate; margarină; marmelade; fermenți de lapte pentru uz culinar; băuturi din lapte cu conținut predominant de lapte; shake-uri din lapte; zer; lapte de soia (băuturi); nuci preparate; fructe gelificate; fructe congelate; fructe în conservă; salate de fructe; uleiuri comestibile; măsline conservate; ulei de măsline comestibil; ulei de nuci de palmier alimentar; ulei de palmier alimentar; pectină pentru uz culinar; sucuri de legume pentru gătit; piccalilli (murături asortate); murături; ciuperci conservate; polen preparat pentru alimentație; sos de merișoare (compot); lapte fermentat; lapte conservat; ulei de rapiță comestibil; lapte de orez (înlocuitor de lapte); ryazhenka (lapte fermentat); stafide; smântână (produse lactate); salate (preparate); semințe preparate; varză murată; coji de fructe; frișcă; sos seitan și produse din sos seitan; ulei de susan; tahini (pastă de semințe de susan); frișcă bătută; boabe de soia conservate de uz alimentar; lapte de soia (înlocuitor de lapte); semințe de floarea-soarelui preparate; ulei de floarea-soarelui de uz alimentar; grăsimi comestibile; preparate pentru supe; pastă de tomate; piure de

- roșii; suc de roșii pentru gătit; trufe conservate; aloe vera preparată pentru consum uman; preparate pentru obținerea bulionului; ceapă conservată;
- 30 - cafea, ceai, cacao, înlocuitori de cafea; orez; tapioca și sago; făină și preparate din cereale; pâine, produse de patiserie și cofetărie; gheață comestibilă; înghețată; zahăr, miere, melasă; drojdie, praf de copt; sare; muștar; oțet, sosuri (condimente); mirodenii; gheață pentru răcire; alimente-delicatese vegetale, vegetariene și vegane care conțin paste ca ingredient principal, incluse în clasa 30; produsele sus-menționate, de asemenea, în formă de mâncăruri preparate și semipreparate sau în formă congelată; produse tartinabile, incluse în clasa 30; tarte vegetariene și/sau vegane, incluse în clasa 30; produse vegetariene și vegane din înlocuitori de carne, incluse în clasa 30; produse vegane din înlocuitori de lapte și brânză, incluse în clasa 30; produse alimentare vegetariene pe bază de produse din cereale, drojdie și/sau mirodenii sub formă de pastă; produse alimentare preparate din produse din cereale sau alte produse vegetale, și anume leguminoase, orez, tăieței; sosuri pe bază de legume; alimente preparate în formă de mâncăruri vegetariene sau ca gustări preparate din făină sau cereale; mâncăruri gata pentru consum preparate din alimente vegetariene bazate pe produse din cereale, drojdie și/sau mirodenii sub formă de pastă; pastă cu umpluturi vegetariene și/sau vegane; gheață comestibilă și înghețată pe bază de soia; iaurt și produse din iaurt pe bază de soia; produse de cofetărie vegetariene și vegane; alge (condimente); anason; arome pentru băuturi, cu excepția uleiurilor esențiale; arome, cu excepția uleiurilor esențiale; făină de grâu; arome pentru prăjituri, cu excepția uleiurilor esențiale; praf de copt; aluat de prăjituri; oțet de bere; agenți de îngroșare pentru gătit; agenți lianți pentru înghețată; flori sau frunze pentru utilizare ca înlocuitori de ceai; făină de fasole; dulciuri zaharoase; briose; pâine; azimă; sandvișuri; biscuiți petit-beurre; hamburgeri cu brânză; ciau-ciau (condiment); chutneys (condimente); cus-cus (griș); curry (condiment); cremă de ouă englezească; spume de desert (dulciuri); ceai cu gheață; produse de cofetărie pe bază de arahide; esențe pentru alimentație, cu excepția esențelor eterice și a uleiurilor esențiale; tăieței; fondante (cofetărie); sosuri de fructe; rulouri de primăvară; patiserie; jeleuri de fructe (cofetărie); orz decojit (decorticat); făină de orz; orz măcinat; băuturi pe bază de ceai; fulgi de cereale; cereale; batoane de cereale; gustări pe bază de cereale; condimente; amestecuri condimentate; cuișoare (mirodenie); glucoză pentru uz culinar; aditivi pe bază de gluten pentru uz culinar; griș; arpacaș pentru alimentație umană; ovăz măcinat; fulgi de ovăz; crupe de ovăz; boabe de ovăz; halva; ghimbir (mirodenie); înghețată de iaurt (înghețate); arome de cafea (arome); preparate vegetale care înlocuiesc cafeaua; băuturi pe bază de cafea; băuturi pe bază de cacao; bomboane; capere; carameluri (bomboane); făină de cartofi; gumă de mestecat; biscuiți, fursecuri; ketchup (sos); sare de bucătărie; sare pentru conservarea alimentelor; biscuiți crackers; plante aromatice prelucrate; infuzii de plante nemedicale; torturi; glazură pentru prăjituri; zarzavaturi conservate (condimente); amestecuri pentru prăjituri în formă de pulbere; turmeric; lemn dulce (cofetărie); batoane de lemn dulce (cofetărie); turtă dulce; semințe de in pentru consum uman; porumb măcinat; porumb prăjit; fulgi de porumb; griș de porumb; mălai; tărâțe de porumb; macaroane; pricomigdale (patiserie); maltoză; malț pentru consum uman; biscuiți de malț; extras de malț pentru consum uman; zahăr de orz; produse de cofetărie pe bază de migdale; marinate; marțișpan; paste de migdale; maioneză; apă de mare pentru gătit; făină; mâncăruri pe bază de făină; siropuri și melasă; cafea cu lapte; cacao cu lapte; ciocolată cu lapte (băutură); produse de panificație; produse de patiserie din cocă sfărâmicioasă; nucșoară; mûsli; alimente pe bază de ovăz; ardei; alimente preparate pe bază de tăieței; paste alimentare făinoase; zahăr din palmier; pesmeți din pâine; sos pentru paste; pateuri; plăcinte; drajeuri romboidale (cofetărie); pesto (sos); prăjituri uscate (patiserie); clătite americane; piper; mentă pentru utilizare în cofetărie; bomboane cu mentă; ienibahar; pizza; floricele de porumb; propolis; batoane de cereale bogate în proteine; budinci; quiches (tarte sărate); quinoa prelucrată; ravioli; turte din orez; gustări pe bază de orez; relish; gheață naturală sau artificială; cafea verde; șofran (mirodenii); sago; produse pentru a stabili frیșca; sosuri pentru salate și sandvișuri; sosuri (mirodenii); maia; ciocolată; ciocolată de băut; spume de ciocolată; chimen negru; sare de țelină; chifle; făină de muștar; pastă din boabe de soia (condiment); făină de soia;

sos de soia; șerbeturi (înghețată); sosuri (condimente); spaghete; prafuri pentru înghețate; bicarbonat de sodiu alimentar (bicarbonat folosit pentru copt); amidon de uz alimentar; anason în formă de stea; îndulcitori naturali; tabbouleh (salată libaneză); taco; tapioca; făină de tapioca; aluat; fermenți pentru paste; paste alimentare făinoase; sos de roșii; tortillas; vanilie (arome); vanilină (înlocuitor de vanilie); vafe; cremă tartar pentru uz culinar; germenii de grâu pentru consum uman; preparate aromatice de uz alimentar; cicoare (înlocuitor de cafea); scorțișoară (mirodenii); gluten preparat ca produs alimentar; migdale trase prin zahăr; dulciuri pentru decorarea pomului de Crăciun; dulciuri; pișcoturi;

- 31 - produse agricole, horticoale și forestiere; grăunțe (semințe) necoapte și neprelucrate; fructe și legume proaspete; plante și flori naturale; produse alimentare și hrană pentru animale; malt; zarzavaturi proaspete; nuci neprelucrate; quinoa nepreparată;
- 32 - bere; ape minerale și carbogazoase și alte băuturi nealcoolice; băuturi din fructe și sucuri de fructe; siropuri și alte preparate pentru fabricarea băuturilor; băuturi fără alcool pe bază de soia; băuturi nealcoolice pe bază de ovăz; băuturi nealcoolice pe bază de migdale; băuturi nealcoolice pe bază de lapte de nucă de cocos și pe bază de plante; extracte din fructe fără alcool; băuturi din fructe fără alcool; băuturi nealcoolice; băuturi nealcoolice pe bază de miere; băuturi din aloe vera, nealcoolice; aperitive fără alcool; cidru fără alcool; cocteiluri pe bază de bere; must de bere; prafuri pentru prepararea de băuturi carbogazoase; pastile pentru băuturi gazoase; cocteiluri fără alcool; lapte de arahide (băutură nealcoolică); produse pentru fabricarea de ape minerale; produse pentru fabricarea de sifon; esențe pentru fabricarea băuturilor; nectaruri de fructe, nealcoolice; sucuri; sucuri de legume (băuturi); lapte de ovăz (băuturi); extracte din hamei pentru fabricarea berii; băutură răcoritoare din ghimbir; băuturi izotonice; apă gazoasă (sifon); kvass (băutură nealcoolică); limonade; siropuri pentru limonadă; ape care conțin oxid de litiu; bere din malt; must de malt; lapte de migdale (băutură); sirop de migdale; ape minerale (băuturi); băuturi pe bază de zer; musturi; preparate pentru fabricarea băuturilor; preparate pentru fabricarea lichiorurilor; sarsaparilla (băutură nealcoolică); apă seltzer; siropuri pentru băuturi; smoothies;

sifon; șerbeturi (băuturi); apă de masă; suc de roșii (băuturi); must de struguri, nefermentat; apă (băuturi).

- (210) **038724**
 (220) 2016.04.07
 (730) **Kaufland Warenhandel GmbH & Co. KG, DE**
 Rötelstr. 35, 74172 Neckarsulm, Germania
 (540)



- (511) NCL(10-2016)
 29 - fructe și legume conservate, congelate, uscate și fierte; jeleurii, dulceturii, compoturi; lapte și produse lactate; înlocuitori de lapte; uleiuri și grăsimi alimentare; înlocuitori de carne, de pește vegan și vegetarian, incluse în clasa 29; produse vegane din înlocuitori de lapte și brânză, incluse în clasa 29; mâncăruri preparate și semipreparate care conțin legume ca ingredient principal; tofu și produse din tofu (tofu ca ingredient principal); produse alimentare-delicatese vegetale și vegetariene pe bază de legume, fructe, cartofi, salate, produse lactate sau ouă în măsura în care sunt incluse în clasa 29; produse tartinabile, incluse în clasa 29, preparate din ingrediente alimentare-delicatese vegetale, vegetariene și/sau vegane; mâncăruri preparate și semipreparate în formă proaspătă, semiconservate sau conservate, care conțin legume ca ingredient principal; carne, inclusiv vegetariană; burgeri de legume; alimente vegetariene pe bază de înlocuitori de carne, cum ar fi soia și/sau alge marine; produse alimentare, și anume produse alimentare-delicatese vegetariene, care conțin în principal înlocuitori de carne și înlocuitori de pește, produse tartinabile vegetariene, produse din tofu, fructe și legume prelucrate; mâncăruri

preparate din legume și/sau înlocuitori de carne și înlocuitori de pește; produse alimentare vegetariene congelate; gustări vegetariene preparate pe bază de legume fierte, uscate sau proaspete; înlocuitori de carne și înlocuitori de pește pe bază de legume; produse alimentare din soia sau pe bază de soia; mâncăruri preparate din legume, ingrediente alimentare-delicatese vegetariene și/sau vegane, precum și mâncăruri semi-preparate și neprelucrate (pe bază de legume, fructe, cartofi, produse lactate sau ouă), salate; alimente-delicatese vegetale și vegetariene, incluse în clasa 29; ajvar (pastă de ardei în conservă); lapte de albumină; extracte din alge marine pentru alimente; alginați pentru uz culinar; lichior de ouă nealcoolice; salate aperitiv; piure de mere; fasole în conservă; supe, bulion; concentrate (bulion); amestecuri cu conținut de grăsime pentru tartine; unt; cremă de unt; curmale; lapte bătut; gălbenuș de ouă; prafuri de ouă; albumină pentru uz culinar; albuș de ouă; mazăre conservată; unt de arahide; arahide preparate; castraveci; chipsuri de cartofi cu conținut redus de grăsime; materii grase pentru fabricarea grăsimilor comestibile; chipsuri din fructe; fructe conservate în alcool; jeleuri de fructe; pulpă de fructe; gustări pe bază de fructe; gelatină; jeleuri pentru alimente; legume gătit; legume uscate; conserve de legume; pateuri vegetale; salate de legume; alge marine prăjite; lapte de cânepă (înlocuitor de lapte); dulceață de ghimbir; iaurt; preparate pentru supă de legume; unt de cacao; fructe glazurate; chipsuri; fulgi de cartofi; chiftele de cartofi; brânzeturi; chefir (bătură din lapte); pastă de năut; kimchi (alimente pe bază de legume fermentate); unt de cocos; grăsime de cocos (alimentară); nuci de cocos uscate; ulei de cocos; fructe gătit; lapte condensat; gemuri; usturoi conservat; crochete alimentare; lapte de iapă bătut; frișcă artificială (înlocuitori pentru produse lactate); ulei de semințe de in pentru uz culinar; lecitină pentru uz culinar; linte (legume) conservată; ulei de porumb; migdale măcinate; margarină; marmelade; fermenți de lapte pentru uz culinar; băuturi din lapte cu conținut predominant de lapte; shake-uri din lapte; zer; lapte de soia (băuturi); nuci preparate; fructe gelificate; fructe congelate; fructe în conservă; salate de fructe; uleiuri comestibile; măsline conservate; ulei de măsline comestibil; ulei de nuci de palmier alimentar; ulei de palmier alimentar;

pectină pentru uz culinar; sucuri de legume pentru gătit; piccalilli (murături asortate); murături; ciuperci conservate; polen preparat pentru alimentație; sos de merișoare (compot); lapte fermentat; lapte conservat; ulei de rapiță comestibil; lapte de orez (înlocuitor de lapte); ryazhenka (lapte fermentat); stafide; smântână (produse lactate); salate (preparate); semințe preparate; varză murată; coji de fructe; frișcă; sos seitan și produse din sos seitan; ulei de susan; tahini (pastă de semințe de susan); frișcă bătută; boabe de soia conservate de uz alimentar; lapte de soia (înlocuitor de lapte); semințe de floarea-soarelui preparate; ulei de floarea-soarelui de uz alimentar; grăsimi comestibile; preparate pentru supe; pastă de tomate; piure de roșii; suc de roșii pentru gătit; trufe conservate; aloe vera preparată pentru consum uman; preparate pentru obținerea bulionului; ceapă conservată;

- 30 - cafea, ceai, cacao, înlocuitori de cafea; orez; tapioca și sago; făină și preparate din cereale; pâine, produse de patiserie și cofetărie; gheață comestibilă; înghețată; zahăr, miere, melasă; drojdie, praf de copt; sare; muștar; oțet, sosuri (condimente); mirodenii; gheață pentru răcire; alimente-delicatese vegetale, vegetariene și vegane care conțin paste ca ingredient principal, incluse în clasa 30; produsele sus-menționate, de asemenea, în formă de mâncăruri preparate și semipreparate sau în formă congelată; produse tartinabile, incluse în clasa 30; tarte vegetariene și/sau vegane, incluse în clasa 30; produse vegetariene și vegane din înlocuitori de carne, incluse în clasa 30; produse vegane din înlocuitori de lapte și brânză, incluse în clasa 30; produse alimentare vegetariene pe bază de produse din cereale, drojdie și/sau mirodenii sub formă de pastă; produse alimentare preparate din produse din cereale sau alte produse vegetale, și anume leguminoase, orez, tăieței; sosuri pe bază de legume; alimente preparate în formă de mâncăruri vegetariene sau ca gustări preparate din făină sau cereale; mâncăruri gata pentru consum preparate din alimente vegetariene bazate pe produse din cereale, drojdie și/sau mirodenii sub formă de pastă; pastă cu umpluturi vegetariene și/sau vegane; gheață comestibilă și înghețată pe bază de soia; iaurt și produse din iaurt pe bază de soia; produse de cofetărie vegetariene și vegane; alge (condimente); anason; arome pentru băuturi, cu excepția uleiurilor esențiale; arome, cu excepția uleiurilor

esențiale; făină de grâu; arome pentru prăjituri, cu excepția uleiurilor esențiale; praf de copt; aluat de prăjituri; oțet de bere; agenți de îngroșare pentru gătit; agenți lianți pentru înghețată; flori sau frunze pentru utilizare ca înlocuitori de ceai; făină de fasole; dulciuri zaharoase; briose; pâine; azimă; sandvișuri; biscuiți petit-beurre; hamburgeri cu brânză; ciau-ciau (condiment); chutneys (condimente); cus-cus (grîș); curry (condiment); cremă de ouă englezească; spume de desert (dulciuri); ceai cu gheață; produse de cofetărie pe bază de arahide; esențe pentru alimentație, cu excepția esențelor eterice și a uleiurilor esențiale; tăieței; fondante (cofetărie); sosuri de fructe; rulouri de primăvară; patiserie; jeleuri de fructe (cofetărie); orz decojit (decorticat); făină de orz; orz măcinat; băuturi pe bază de ceai; fulgi de cereale; cereale; batoane de cereale; gustări pe bază de cereale; condimente; amestecuri condimentate; cuișoare (mirodenie); glucoză pentru uz culinar; aditivi pe bază de gluten pentru uz culinar; grîș; arpacaș pentru alimentație umană; ovăz măcinat; fulgi de ovăz; crupe de ovăz; boabe de ovăz; halva; ghimbir (mirodenie); înghețată de iaurt (înghețate); arome de cafea (arome); preparate vegetale care înlocuiesc cafeaua; băuturi pe bază de cafea; băuturi pe bază de cacao; bomboane; capere; carameluri (bomboane); făină de cartofi; gumă de mestecat; biscuiți, fursecuri; ketchup (sos); sare de bucătărie; sare pentru conservarea alimentelor; biscuiți crackers; plante aromatice prelucrate; infuzii de plante nemedicale; torturi; glazură pentru prăjituri; zarzavaturi conservate (condimente); amestecuri pentru prăjituri în formă de pulbere; turmeric; lemn dulce (cofetărie); batoane de lemn dulce (cofetărie); turtă dulce; semințe de in pentru consum uman; porumb măcinat; porumb prăjit; fulgi de porumb; grîș de porumb; mălai; tărațe de porumb; macaroane; pricomigdale (patiserie); maltoză; malț pentru consum uman; biscuiți de malț; extras de malț pentru consum uman; zahăr de orz; produse de cofetărie pe bază de migdale; marinate; marțipan; paste de migdale; maioneză; apă de mare pentru gătit; făină; mîncăruri pe bază de făină; siropuri și melasă; cafea cu lapte; cacao cu lapte; ciocolată cu lapte (băutură); produse de panificație; produse de patiserie din cocă sfărâmicioasă; nucșoară; mîsli; alimente pe bază de ovăz; ardei; alimente preparate pe bază de tăieței; paste alimentare făinoase; zahăr din palmier;

pesmeți din pâine; sos pentru paste; pateuri; plăcinte; drajeuri romboidale (cofetărie); pesto (sos); prăjituri uscate (patiserie); clătite americane; piper; mentă pentru utilizare în cofetărie; bomboane cu mentă; ienibahar; pizza; floricele de porumb; propolis; batoane de cereale bogate în proteine; budinci; quiches (tarte sărate); quinoa prelucrată; ravioli; turte din orez; gustări pe bază de orez; relish; gheață naturală sau artificială; cafea verde; șofran (mirodenii); sago; produse pentru a stabili frișca; sosuri pentru salate și sandvișuri; sosuri (mirodenii); maia; ciocolată; ciocolată de băut; spume de ciocolată; chimen negru; sare de țelină; chifle; făină de muștar; pastă din boabe de soia (condiment); făină de soia; sos de soia; șerburi (înghețată); sosuri (condimente); spaghetti; prafuri pentru înghețate; bicarbonat de sodiu alimentar (bicarbonat folosit pentru copt); amidon de uz alimentar; anason în formă de stea; îndulcitori naturali; tabbouleh (salată libaneză); taco; tapioca; făină de tapioca; aluat; fermenți pentru paste; paste alimentare făinoase; sos de roșii; tortillas; vanilie (arome); vanilină (înlocuitor de vanilie); vafe; cremă tartar pentru uz culinar; germeni de grâu pentru consum uman; preparate aromatice de uz alimentar; cicoare (înlocuitor de cafea); scorțișoară (mirodenii); gluten preparat ca produs alimentar; migdale trase prin zahăr; dulciuri pentru decorarea pomului de Crăciun; dulciuri; pișcoturi;

31 - produse agricole, horticoale și forestiere; grăunțe (semințe) necoapte și neprelucrate; fructe și legume proaspete; plante și flori naturale; produse alimentare și hrană pentru animale; malț; zarzavaturi proaspete; nuci neprelucrate; quinoa nepreparată;

32 - bere; ape minerale și carbogazoase și alte băuturi nealcoolice; băuturi din fructe și sucuri de fructe; siropuri și alte preparate pentru fabricarea băuturilor; băuturi fără alcool pe bază de soia; băuturi nealcoolice pe bază de ovăz; băuturi nealcoolice pe bază de migdale; băuturi nealcoolice pe bază de lapte de nucă de cocos și pe bază de plante; extracte din fructe fără alcool; băuturi din fructe fără alcool; băuturi nealcoolice; băuturi nealcoolice pe bază de miere; băuturi din aloe vera, nealcoolice; aperitive fără alcool; cidru fără alcool; cocteiluri pe bază de bere; must de bere; prafuri pentru prepararea de băuturi carbogazoase; pastile pentru băuturi gazoase; cocteiluri fără alcool; lapte de arahide (băutură nealcoolică); produse pen-

tru fabricarea de ape minerale; produse pentru fabricarea de sifon; esențe pentru fabricarea băuturilor; nectaruri de fructe, nealcoolice; sucuri; sucuri de legume (băuturi); lapte de ovăz (băuturi); extracte din hamei pentru fabricarea berii; băutură răcoritoare din ghimbir; băuturi izotonice; apă gazoasă (sifon); kvass (băutură nealcoolică); limonade; siropuri pentru limonadă; ape care conțin oxid de litiu; bere din malț; must de malț; lapte de migdale (băutură); sirop de migdale; ape minerale (băuturi); băuturi pe bază de zer; musturi; preparate pentru fabricarea băuturilor; preparate pentru fabricarea lichiorurilor; sarsaparilla (băutură nealcoolică); apă seltzer; siropuri pentru băuturi; smoothies; sifon; șerbeturi (băuturi); apă de masă; suc de roșii (băuturi); must de struguri, nefermentat; apă (băuturi).

(531) CFE(5) 02.09.01; 26.04.11; 26.04.12; 26.04.18; 26.13.01; 27.01.01; 27.01.02; 27.03.02.

(210) 038725

(220) 2016.04.07

(730) **Kaufland Warenhandel GmbH & Co. KG, DE**
Rötelstr. 35, 74172 Neckarsulm, Germania

(540)



(511) NCL(10-2016)

29 - fructe și legume conservate, congelate, uscate și fierte; jeleuri, dulcețuri, compoturi; lapte și produse lactate; înlocuitori de lapte; uleiuri și grăsimi alimentare; înlocuitori de carne, de pește vegan și vegetarian, incluse în clasa 29; produse vegane din înlocuitori de lapte și brânză, incluse în clasa 29; mâncăruri preparate și semipreparate care conțin legume ca ingredient principal; tofu și produse din tofu (tofu ca ingredient principal); produse alimentare-delicatese vegetale și

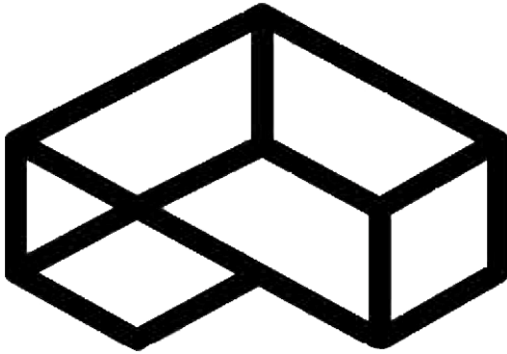
vegetariene pe bază de legume, fructe, cartofi, salate, produse lactate sau ouă în măsura în care sunt incluse în clasa 29; produse tartinabile, incluse în clasa 29, preparate din ingrediente alimentare-delicatese vegetale, vegetariene și/sau vegane; mâncăruri preparate și semipreparate în formă proaspătă, semiconservate sau conservate, care conțin legume ca ingredient principal; carne, inclusiv vegetariană; burgeri de legume; alimente vegetariene pe bază de înlocuitori de carne, cum ar fi soia și/sau alge marine; produse alimentare, și anume produse alimentare-delicatese vegetariene, care conțin în principal înlocuitori de carne și înlocuitori de pește, produse tartinabile vegetariene, produse din tofu, fructe și legume prelucrate; mâncăruri preparate din legume și/sau înlocuitori de carne și înlocuitori de pește; produse alimentare vegetariene congelate; gustări vegetariene preparate pe bază de legume fierte, uscate sau proaspete; înlocuitori de carne și înlocuitori de pește pe bază de legume; produse alimentare din soia sau pe bază de soia; mâncăruri preparate din legume, ingrediente alimentare-delicatese vegetariene și/sau vegane, precum și mâncăruri semipreparate și neprelucrate (pe bază de legume, fructe, cartofi, produse lactate sau ouă), salate; alimente-delicatese vegetale și vegetariene, incluse în clasa 29; ajvar (pastă de ardei în conservă); lapte de albumină; extracte din alge marine pentru alimente; algi-nați pentru uz culinar; lichior de ouă nealcoolic; salate aperitiv; piure de mere; fasole în conservă; supe, bulion; concentrate (bulion); amestecuri cu conținut de grăsime pentru tartine; unt; cremă de unt; curmale; lapte bătut; gălbenuș de ouă; prafuri de ouă; albumină pentru uz culinar; albuș de ouă; mazăre conservată; unt de arahide; arahide preparate; castraveciori; chipsuri de cartofi cu conținut redus de grăsime; materii grase pentru fabricarea grăsimilor comestibile; chipsuri din fructe; fructe conservate în alcool; jeleuri de fructe; pulpă de fructe; gustări pe bază de fructe; gelatină; jeleuri pentru alimente; legume gătite; legume uscate; conserve de legume; pateuri vegetale; salate de legume; alge marine prăjite; lapte de cânepă (înlocuitor de lapte); dulceață de ghimbir; iaurt; preparate pentru supă de legume; unt de cacao; fructe glazurate; chipsuri; fulgi de cartofi; chiftele de cartofi; brânzeturi; chefir (băutură din lapte); pastă de năut; kimchi (alimente pe bază de legume fermentate);

- unt de cocos; grăsime de cocos (alimentară); nuci de cocos uscate; ulei de cocos; fructe gătit; lapte condensat; gemuri; usturoi conservat; crochete alimentare; lapte de iapă bătut; frișcă artificială (înlocuitori pentru produse lactate); ulei de semințe de in pentru uz culinar; lecitină pentru uz culinar; linte (legume) conservată; ulei de porumb; migdale măcinate; margarină; marmelade; fermenți de lapte pentru uz culinar; băuturi din lapte cu conținut predominant de lapte; shake-uri din lapte; zer; lapte de soia (băuturi); nuci preparate; fructe gelificate; fructe congelate; fructe în conservă; salate de fructe; uleiuri comestibile; măslin conservate; ulei de măslin comestibil; ulei de nuci de palmier alimentar; ulei de palmier alimentar; pectină pentru uz culinar; sucuri de legume pentru gătit; piccalilli (murături asortate); murături; ciuperci conservate; polen preparat pentru alimentație; sos de merișoare (compot); lapte fermentat; lapte conservat; ulei de rapiță comestibil; lapte de orez (înlocuitor de lapte); ryazhenka (lapte fermentat); stafide; smântână (produse lactate); salate (preparate); semințe preparate; varză murată; coji de fructe; frișcă; sos seitan și produse din sos seitan; ulei de susan; tahini (pastă de semințe de susan); frișcă bătută; boabe de soia conservate de uz alimentar; lapte de soia (înlocuitor de lapte); semințe de floarea-soarelui preparate; ulei de floarea-soarelui de uz alimentar; grăsimi comestibile; preparate pentru supe; pastă de tomate; piure de roșii; suc de roșii pentru gătit; trufe conservate; aloe vera preparată pentru consum uman; preparate pentru obținerea bulionului; ceapă conservată;
- 30 - cafea, ceai, cacao, înlocuitori de cafea; orez; tapioca și sago; făină și preparate din cereale; pâine, produse de patiserie și cofetărie; gheață comestibilă; înghețată; zahăr, miere, melasă; drojdie, praf de copt; sare; muștar; oțet, sosuri (condimente); mirodenii; gheață pentru răcire; alimente-delicatese vegetale, vegetariene și vegane care conțin paste ca ingredient principal, incluse în clasa 30; produsele sus-menționate, de asemenea, în formă de mâncăruri preparate și semipreparate sau în formă congelată; produse tartinabile, incluse în clasa 30; tarte vegetariene și/sau vegane, incluse în clasa 30; produse vegetariene și vegane din înlocuitori de carne, incluse în clasa 30; produse vegane din înlocuitori de lapte și brânză, incluse în clasa 30; produse alimentare vegetariene pe bază de

produse din cereale, drojdie și/sau mirodenii sub formă de pastă; produse alimentare preparate din produse din cereale sau alte produse vegetale, și anume leguminoase, orez, tăieței; sosuri pe bază de legume; alimente preparate în formă de mâncăruri vegetariene sau ca gustări preparate din făină sau cereale; mâncăruri gata pentru consum preparate din alimente vegetariene bazate pe produse din cereale, drojdie și/sau mirodenii sub formă de pastă; pastă cu umpluturi vegetariene și/sau vegane; gheață comestibilă și înghețată pe bază de soia; iaurt și produse din iaurt pe bază de soia; produse de cofetărie vegetariene și vegane; alge (condimente); anason; arome pentru băuturi, cu excepția uleiurilor esențiale; arome, cu excepția uleiurilor esențiale; făină de grâu; arome pentru prăjituri, cu excepția uleiurilor esențiale; praf de copt; aluat de prăjituri; oțet de bere; agenți de îngroșare pentru gătit; agenți lianți pentru înghețată; flori sau frunze pentru utilizare ca înlocuitori de ceai; făină de fasole; dulciuri zaharoase; briose; pâine; azimă; sandvișuri; biscuiți petit-beurre; hamburgeri cu brânză; ciau-ciau (condiment); chutneys (condimente); cus-cus (grîș); curry (condiment); cremă de ouă englezească; spume de desert (dulciuri); ceai cu gheață; produse de cofetărie pe bază de arahide; esențe pentru alimentație, cu excepția esențelor eterice și a uleiurilor esențiale; tăieței; fondante (cofetărie); sosuri de fructe; rulouri de primăvară; patiserie; jeleuri de fructe (cofetărie); orz decojit (decorticat); făină de orz; orz măcinat; băuturi pe bază de ceai; fulgi de cereale; cereale; batoane de cereale; gustări pe bază de cereale; condimente; amestecuri condimentate; cuișoare (mirodenie); glucoză pentru uz culinar; aditivi pe bază de gluten pentru uz culinar; grîș; arpacaș pentru alimentație umană; ovăz măcinat; fulgi de ovăz; crupe de ovăz; boabe de ovăz; halva; ghimbir (mirodenie); înghețată de iaurt (înghețate); arome de cafea (arome); preparate vegetale care înlocuiesc cafeaua; băuturi pe bază de cafea; băuturi pe bază de cacao; bomboane; capere; carameluri (bomboane); făină de cartofi; gumă de mestecat; biscuiți, fursecuri; ketchup (sos); sare de bucătărie; sare pentru conservarea alimentelor; biscuiți crackers; plante aromatice prelucrate; infuzii de plante nemedicale; torturi; glazură pentru prăjituri; zarzavaturi conservate (condimente); amestecuri pentru prăjituri în formă de pulbere; turmeric; lemn dulce (cofetărie); batoane de

- lemn dulce (cofetărie); turtă dulce; semințe de in pentru consum uman; porumb măcinat; porumb prăjit; fulgi de porumb; griș de porumb; mălai; tărațe de porumb; macaroane; pricomigdale (patiserie); maltoză; malț pentru consum uman; biscuiți de malț; extras de malț pentru consum uman; zahăr de orz; produse de cofetărie pe bază de migdale; marinate; marțipan; paste de migdale; maioneză; apă de mare pentru gătit; făină; mâncăruri pe bază de făină; siropuri și melasă; cafea cu lapte; cacao cu lapte; ciocolată cu lapte (băutură); produse de panificație; produse de patiserie din cocă sfărâmicioasă; nucșoară; mûsli; alimente pe bază de ovăz; ardei; alimente preparate pe bază de tăieței; paste alimentare făinoase; zahăr din palmier; pesmeți din pâine; sos pentru paste; pateuri; plăcinte; drajeuri romboidale (cofetărie); pesto (sos); prăjituri uscate (patiserie); clătite americane; piper; mentă pentru utilizare în cofetărie; bomboane cu mentă; ienibahar; pizza; floricele de porumb; propolis; batoane de cereale bogate în proteine; budinci; quiches (tarte sărate); quinoa prelucrată; ravioli; turte din orez; gustări pe bază de orez; relish; gheață naturală sau artificială; cafea verde; șofran (mirodenii); sago; produse pentru a stabili frișca; sosuri pentru salate și sandvișuri; sosuri (mirodenii); maia; ciocolată; ciocolată de băut; spume de ciocolată; chimen negru; sare de țelină; chifle; făină de muștar; pastă din boabe de soia (condiment); făină de soia; sos de soia; șerbeturi (înghețată); sosuri (condimente); spaghetti; prafuri pentru înghețate; bicarbonat de sodiu alimentar (bicarbonat folosit pentru copt); amidon de uz alimentar; anason în formă de stea; îndulcitori naturali; tabbouleh (salată libaneză); taco; tapioca; făină de tapioca; aluat; fermenți pentru paste; paste alimentare făinoase; sos de roșii; tortillas; vanilie (arome); vanilină (înlocuitor de vanilie); vafe; cremă tartar pentru uz culinar; germenii de grâu pentru consum uman; preparate aromatice de uz alimentar; cicoare (înlocuitor de cafea); scorțișoară (mirodenii); gluten preparat ca produs alimentar; migdale trase prin zahăr; dulciuri pentru decorarea pomului de Crăciun; dulciuri; pișcoturi;
- 31 - produse agricole, horticoale și forestiere; grăunțe (semințe) necoapte și neprelucrate; fructe și legume proaspete; plante și flori naturale; produse alimentare și hrană pentru animale; malț; zarzavaturi proaspete; nuci neprelucrate; quinoa nepreparată;
- 32 - bere; ape minerale și carbogazoase și alte băuturi nealcoolice; băuturi din fructe și sucuri de fructe; siropuri și alte preparate pentru fabricarea băuturilor; băuturi fără alcool pe bază de soia; băuturi nealcoolice pe bază de ovăz; băuturi nealcoolice pe bază de migdale; băuturi nealcoolice pe bază de lapte de nucă de cocos și pe bază de plante; extracte din fructe fără alcool; băuturi din fructe fără alcool; băuturi nealcoolice; băuturi nealcoolice pe bază de miere; băuturi din aloe vera, nealcoolice; aperitive fără alcool; cidru fără alcool; cocteiluri pe bază de bere; must de bere; prafuri pentru prepararea de băuturi carbogazoase; pastile pentru băuturi gazoase; cocteiluri fără alcool; lapte de arahide (băutură nealcoolică); produse pentru fabricarea de ape minerale; produse pentru fabricarea de sifon; esențe pentru fabricarea băuturilor; nectaruri de fructe, nealcoolice; sucuri; sucuri de legume (băuturi); lapte de ovăz (băuturi); extracte din hamei pentru fabricarea berii; băutură răcoritoare din ghimbir; băuturi izotonice; apă gazoasă (sifon); kvass (băutură nealcoolică); limonade; siropuri pentru limonadă; ape care conțin oxid de litiu; bere din malț; must de malț; lapte de migdale (băutură); sirop de migdale; ape minerale (băuturi); băuturi pe bază de zer; musturi; preparate pentru fabricarea băuturilor; preparate pentru fabricarea lichiorurilor; sarsaparilla (băutură nealcoolică); apă seltzer; siropuri pentru băuturi; smoothies; sifon; șerbeturi (băuturi); apă de masă; suc de roșii (băuturi); must de struguri, nefermentat; apă (băuturi).
- (531) CFE(5) 02.09.01; 26.04.11; 26.04.12; 26.04.18; 26.13.01; 27.01.01; 27.01.02; 27.03.02.
-
- (210) **038789**
 (220) 2016.04.19
 (310) 069622
 (320) 2016.02.22
 (330) JM
 (730) **Alcoa Inc., US**
 Alcoa Corporate Center, 201 Isabella Street,
 Pittsburgh, Pennsylvania 15212-5858,
 Statele Unite ale Americii

(540)



(511) NCL(10-2016)

- 01 - straturi chimice de pretratament pentru foi de aluminiu, piese turnate și extrudări;
- 02 - straturi de protecție pentru foi de aluminiu, piese turnate și extrudări;
- 06 - aliaje de aluminiu, aliaje de titan, plăci din aliaje, piese forjate și blocuri utilizate pentru fabricarea mulajelor și sculelor; pereții clădirilor cu ferestre realizate, în principal, din metale, nituri metalice, feronerie din metal, și anume piulițe, șuruburi, bolțuri, șaibe, arcuri; elemente de fixare din metal, și anume elemente de fixare într-un sfert de tură și fixatoare pentru închiderea panourilor; inserții filetate din metale comune; inserții filetate metalice și echipamente de instalare vândute ca o trusă; elemente de construcție din aluminiu, și anume uși, rame, vestibuluri și intrări, panouri de fațade pentru pereți și pereți cortină, ferestre, jaluzele de protecție solară exterioară, accesorii pentru articole de fierărie care au culoarea finisajului suprafeței; materiale de construcție, și anume intradosuri din aluminiu, plinte, uși, acoperiri, obloane, ferestre, căptușeli de ferestre, coloane, ecrane, grile și balustrade; materiale de construcție metalice; structuri metalice transportabile; articole mici de feronerie din metal; țevi și tuburi metalice;
- 11 - echipamente pentru procesarea și purificarea apelor uzate;
- 12 - vehicule; roți de vehicule; componente pentru vehicule de teren și aeronave;
- 19 - materiale de construcție (nemetalice);
- 20 - miezuri făcute din ceramică, modele făcute din ceară și plastic pentru turnarea metalelor;
- 40 - tratarea și prelucrarea aluminiului pentru pretratament; servicii de producție de aditivi în domeniul aplicațiilor aerospațiale; tratarea materialelor;

- 42 - consultanță tehnică, servicii de proiectare și inginerie pentru terți în domeniul producției metalelor; servicii de inginerie și proiectare în domeniul aplicațiilor aerospațiale.

(531) CFE(5) 19.03.25; 26.07.25; 26.13.25; 26.15.15; 26.15.25.

(210) 038790

(220) 2016.04.19

(310) 068739

(320) 2015.11.26

(330) JM

(730) Alcoa Inc., US

Alcoa Corporate Center, 201 Isabella Street,
Pittsburgh, Pennsylvania 15212-5858,
Statele Unite ale Americii

(540)

ARCONIC

(511) NCL(10-2016)

- 01 - straturi chimice de pretratament pentru foi de aluminiu, piese turnate și extrudări;
- 02 - straturi de protecție pentru foi de aluminiu, piese turnate și extrudări;
- 06 - aliaje de aluminiu, aliaje de titan, plăci din aliaje, piese forjate și blocuri utilizate pentru fabricarea mulajelor și sculelor; pereții clădirilor cu ferestre realizate, în principal, din metale, nituri metalice, feronerie din metal, și anume piulițe, șuruburi, bolțuri, șaibe, arcuri; elemente de fixare din metal, și anume elemente de fixare într-un sfert de tură și fixatoare pentru închiderea panourilor; inserții filetate din metale comune; inserții filetate metalice și echipamente de instalare vândute ca o trusă; elemente de construcție din aluminiu, și anume uși, rame, vestibuluri și intrări, panouri de fațade pentru pereți și pereți cortină, ferestre, jaluzele de protecție solară exterioară, accesorii pentru articole de fierărie care au culoarea finisajului suprafeței; materiale de construcție, și anume intradosuri din aluminiu, plinte, uși, acoperiri, obloane, ferestre, căptușeli de ferestre, coloane, ecrane, grile și balustrade; materiale de construcție metalice; structuri metalice transportabile; articole mici de feronerie din metal; țevi și tuburi metalice;
- 11 - echipamente pentru procesarea și purificarea apelor uzate;

- 12 - vehicule; roți de vehicule; componente pentru vehicule de teren și aeronave;
- 19 - materiale de construcție (nemetalice);
- 20 - miezuri făcute din ceramică, modele făcute din ceară și plastic pentru turnarea metalelor;
- 40 - tratarea și prelucrarea aluminiului pentru pretratament; servicii de producție de aditivi în domeniul aplicațiilor aerospațiale; tratarea materialelor;
- 42 - consultanță tehnică, servicii de proiectare și inginerie pentru terți în domeniul producției metalelor; servicii de inginerie și proiectare în domeniul aplicațiilor aerospațiale.

- (210) **038802**
 (220) 2016.04.20
 (730) **Polturist FOOD, BG**
 Oblast Haskovo, obscsina Svilengrad, Gr. Svilengrad 6500, Ul. 23-ti SEPTEMBRI No 33, Bulgaria
 (540)



- (591) Culori revendicate: alb, negru, gri, galben.
 (511) NCL(10-2016)
 33 - băuturi alcoolice (cu excepția berii).
 (531) CFE(5) 06.19.07; 06.19.16; 07.01.01; 18.01.01; 18.01.02; 24.03.13; 24.03.18; 25.01.15; 28.05.00.

- (210) **038898**
 (220) 2016.05.11
 (730) **SMOLNIȚCHI Roman, MD**
 Șos. Balcani nr. 4, ap. 63,
 MD-2071, Chișinău, Republica Moldova
 (540)



- (526) Elementele mărcii asupra cărora solicitantul declară că renunță la invocarea oricărui drept exclusiv: "BBQ BRIQUETTES"; "100% natural", cu excepția executării grafice deosebite.
 (511) NCL(10-2016)
 04 - combustibil; aprinzătoare de foc; combustibil pentru aprinderea focului pentru grătar; brichete pentru grătar; combustibil pentru grătar; cărbune de lemn pentru grătar.
 (531) CFE(5) 01.15.05; 19.19.00; 24.17.05; 26.01.13; 27.07.11.

- (210) **038901**
 (220) 2016.05.12
 (730) **BOTEZATU Ștefan, MD**
 Str. Albișoara nr. 78, bloc 2, ap. 59,
 MD-2005, Chișinău, Republica Moldova
BOTEZATU Larisa, MD
 Str. Albișoara nr. 78, bloc 2, ap. 59,
 MD-2005, Chișinău, Republica Moldova
 (540)

DECORSTONE

- (511) NCL(10-2016)
 19 - materiale de construcție nemetalice; conducte rigide nemetalice pentru construcție; asfalt, smoală și bitum; construcții nemetalice transportabile; monumente nemetalice;
 37 - construcții; reparații; servicii de instalații.

-
- (210) **038926**
 (220) 2016.05.10
 (730) **BALABAN INTRAVEST S.R.L., societate comercială, MD**
 MD-5024, Gura Căinarului, Florești, Republica Moldova
 (540)

LIGA SPORTULUI COTIDIAN

- (511) NCL(10-2016)
 25 - îmbrăcăminte, încălțăminte, articole care servesc la acoperirea capului;
 32 - bere; ape minerale și gazoase și alte băuturi nealcoolice; băuturi din fructe și sucuri de fructe; siropuri și alte preparate pentru fabricarea băuturilor;
 35 - publicitate; gestiunea afacerilor comerciale; administrare comercială; lucrări de birou;
 41 - educație; instruire; divertisment; activități sportive și culturale.

-
- (210) **038931**
 (220) 2016.05.20
 (730) **PAPA PRINT AGENCY S.R.L., MD**
 Str. Trandafirilor nr. 15/2,
 MD-2038, Chișinău, Republica Moldova
 (540)



- (591) Culori revendicate: oranj-deschis, oranj, roșu, albastru-deschis, albastru-închis, verde-deschis, verde-închis.

- (511) NCL(10-2016)
 35 - publicitate; gestiunea afacerilor comerciale; administrare comercială; lucrări de birou;
 39 - transport; ambalarea și depozitarea mărfurilor; organizarea călătoriilor;
 41 - educație; instruire; divertisment; activități sportive și culturale.
 (531) CFE(5) 02.09.01; 27.03.01; 27.05.17; 29.01.15.

-
- (210) **038946**
 (220) 2016.05.25
 (730) **BULGARI WINERY S.R.L., întreprindere cu capital străin, MD**
 Str. Gagarin nr. 35, MD-7422,
 Tvardița, Taraclia, Republica Moldova
 (540)

черное золото

- (511) NCL(10-2016)
 33 - băuturi alcoolice (cu excepția berii).
 (531) CFE(5) 28.05.00.

-
- (210) **038956**
 (220) 2016.05.29
 (730) **BARBAROVA Svetlana, MD**
 Str. Alexandru Donici nr. 5, bloc A, ap. 27,
 MD-2064, Chișinău, Republica Moldova
 (540)



- (511) NCL(10-2016)
 18 - piele și imitații din piele; piei de animale; geamantane și valize; umbrele și umbrele de soare; bastoane; bice și articole de șelărie;
 25 - îmbrăcăminte, încălțăminte, articole care servesc la acoperirea capului;
 35 - publicitate; gestiunea afacerilor comerciale; administrare comercială; lucrări de birou.
 (531) CFE(5) 26.04.18.

(210) **038958**
 (220) 2016.05.30
 (730) **MIGHTY SEVEN INTERNATIONAL CO., LTD., TW**
 1F., No.70-25, Qingguang Rd., Wuri Dist., Taichung City 41466, Taiwan, Provincie a Chinei

(540)



(511) NCL(10-2016)
 07 - scule pneumatice, inclusiv chei tubulare de impact, chei tubulare, seturi de chei tubulare de impact și piese pentru acestea, chei franceze, chei universale, burghie și șurubelnițe; scule electrice și scule acționate mecanic, inclusiv chei tubulare de impact, chei tubulare, seturi de chei tubulare de impact și piese pentru acestea, chei franceze, chei universale, burghie, mașini de găurit și șurubelnițe;
 08 - scule manuale, inclusiv chei cu clichet, ferăstraie, chei de buloane, chei de piulițe, șurubelnițe, mașini de găurit, chei tubulare, seturi de chei tubulare și piese pentru acestea, scule manuale, inclusiv pietre de șlefuit și roți de concasare acționate manual; scule manuale, inclusiv clești de dezizolare, clești de tăiat fire, clești de dezizolare pentru cabluri și tăietoare pentru șuruburi.

(531) CFE(5) 27.05.11; 27.07.11.

(210) **038964**
 (220) 2016.05.25
 (730) **PARCUL DE AUTOBUZE ȘI TAXIMETRIE NR. 9 DIN BRICENI S.R.L., MD**
 Str. Olimpiiscaia nr. 3,
 MD-4700, Briceni, Republica Moldova

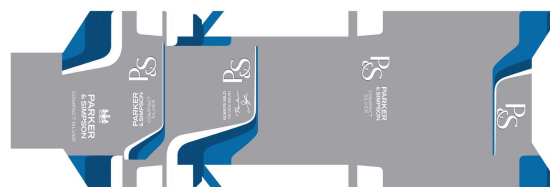
(540)



(511) NCL(10-2016)
 31 - produse agricole, horticole, forestiere; cereale și semințe neprelucrate; fructe și legume proaspete; plante și flori naturale; animale vii; alimente pentru animale; malț;
 35 - publicitate; gestiunea afacerilor comerciale; administrare comercială; lucrări de birou;
 36 - asigurări; afaceri financiare; afaceri monetare; afaceri imobiliare;
 39 - transport; ambalarea și depozitarea mărfurilor; organizarea călătoriilor;
 43 - servicii de alimentație publică; servicii de cazare temporară.
 (531) CFE(5) 01.15.15; 26.01.17; 26.01.18; 26.01.21; 27.07.11.

(210) **038976**
 (220) 2016.06.01
 (730) **John Player & Sons Limited, IE**
 21 Beckett Way, Park West, Nangor Road,
 Dublin 12, Irlanda

(540)



(591) Culori revendicate: alb, argintiu, albastru-deschis, albastru, albastru-închis.

(511) NCL(10-2016)

34 - tutun prelucrat sau brut; produse din tutun; substituenți ai tutunului nu pentru scopuri medicinale sau curative; țigarete; țigări de foi; trabucuri; dispozitive de mână pentru a face țigarete; tuburi de țigări; filtre pentru țigarete; hârtii (foi) de țigarete; țigări electronice; lichide pentru țigări electronice; chibrituri și articole pentru fumători.

(531) CFE(5) 03.01.02; 03.01.22; 19.03.03; 19.03.25; 24.01.19; 24.01.20; 25.07.07; 26.11.12; 27.05.22; 29.01.15.

(210) **038977**

(220) 2016.06.01

(730) **John Player & Sons Limited, IE**

21 Beckett Way, Park West, Nangor Road,
Dublin 12, Irlanda

(540)



(591) Culori revendicate: alb, argintiu, albastru-deschis, albastru-închis.

(511) NCL(10-2016)

34 - tutun prelucrat sau brut; produse din tutun; substituenți ai tutunului nu pentru scopuri medicinale sau curative; țigarete; țigări de foi; trabucuri; dispozitive de mână pentru a face țigarete; tuburi de țigări; filtre pentru țigarete; hârtii (foi) de țigarete; țigări electronice; lichide pentru țigări electronice; chibrituri și articole pentru fumători.

(531) CFE(5) 03.01.02; 03.01.22; 19.03.03; 19.03.25; 24.01.19; 24.01.20; 25.07.07; 26.11.12; 27.05.22; 29.01.14.

(210) **038978**

(220) 2016.06.02

(730) **DuPont Nutrition Biosciences ApS, DK**

Langebrogade 1, DK 1411 Copenhagen,
Danemarca

(540)

HOWARU

(511) NCL(10-2016)

01 - ingrediente pentru fabricarea industrială a alimentelor și băuturilor, și anume culturi de microorganisme, cu excepția celor de uz medical și veterinar;

05 - culturi de microorganisme utilizate în preparate farmaceutice și veterinare;

29 - produse lactate.

(210) **038989**

(220) 2016.06.06

(730) **NICHIFOROV Radion, MD**

Bd. Ioan Cuza-Vodă nr. 18, bloc 2, ap. 32,
MD-2060, Chișinău, Republica Moldova

(540)

NIRDOSH

(511) NCL(10-2016)

05 - produse farmaceutice, medicale și veterinare; produse igienice pentru medicină; substanțe și alimente dietetice de uz medical sau veterinar, alimente pentru sugari; suplimente dietetice pentru oameni și animale; plasturi și materiale pentru pansamente; materiale pentru plombarea dinților și pentru mulaje dentare; dezinfectante; produse pentru distrugerea animalelor dăunătoare; fungicide, erbicide;

34 - tutun; articole pentru fumători; chibrituri.

(210) **038990**

(220) 2016.06.06

(730) **NICHIFOROV Radion, MD**

Bd. Ioan Cuza-Vodă nr. 18, bloc 2, ap. 32,
MD-2060, Chișinău, Republica Moldova

(540)

ECSTACY

- (511) NCL(10-2016)
 05 - produse farmaceutice, medicale și veterinare; produse igienice pentru medicină; substanțe și alimente dietetice de uz medical sau veterinar, alimente pentru sugari; suplimente dietetice pentru oameni și animale; plasturi și materiale pentru pansamente; materiale pentru plombarea dinților și pentru mulaje dentare; dezinfectante; produse pentru distrugerea animalelor dăunătoare; fungicide, erbicide;
 34 - tutun; articole pentru fumători; chibrituri.

- (210) **038994**
 (220) 2016.05.31
 (730) **RAILEAN Vitalie, MD**
 Str. Constructorilor nr. 2 B,
 MD-2059, Chișinău, Republica Moldova
 (540)



- (511) NCL(10-2016)
 32 - bere; ape minerale și gazoase și alte băuturi nealcoolice; băuturi din fructe și sucuri de fructe; siropuri și alte preparate pentru fabricarea băuturilor;
 33 - băuturi alcoolice (cu excepția berii);
 43 - servicii de alimentație publică; servicii de cazare temporară.
 (531) CFE(5) 26.04.07; 26.04.18; 26.04.24; 27.05.11; 27.05.24.

- (210) **038997**
 (220) 2016.06.07
 (730) **Exelixis, Inc., US**
 210 East Grand Avenue, South San Francisco,
 California 94080, Statele Unite ale Americii
 (540)

CABOMETYX

- (511) NCL(10-2016)
 05 - preparate farmaceutice pentru tratarea cancerului, durerii, infecției, inflamației, tulburărilor hormonale, tulburărilor osoase și tulburărilor mintale; analgezice; hormoni; psihotrope; produse antiinfecțioase; produse antiinflamatoare; preparate anticanceroase.

- (210) **038998**
 (220) 2016.06.07
 (730) **SECHER Ecaterina, MD**
 Str. Florilor nr. 34, bloc 1, ap. 15,
 MD-2068, Chișinău, Republica Moldova
 (540)



- (511) NCL(10-2016)
 44 - servicii medicale; servicii veterinare; servicii de igienă și de îngrijire a frumuseții pentru oameni sau animale; servicii de agricultură, horticultură și de silvicultură.
 (531) CFE(5) 02.03.16; 02.03.23; 05.03.14; 05.05.23; 17.02.02; 24.17.02; 27.03.02; 27.05.08.

(210) **039008**
 (220) 2016.06.14
 (730) **COLUSVIN S.R.L.,** întreprindere mixtă, MD
 Str. Muncești nr. 801,
 MD-2029, Chișinău, Republica Moldova
 (540)

НАША МАРКА

(511) NCL(10-2016)
 33 - băuturi alcoolice (cu excepția berii).
 (531) CFE(5) 28.05.00.

(210) **039011**
 (220) 2016.06.09
 (730) **YUYAO CITY YAJIA ELECTRIC APPLIANCE
 CO., LTD., CN**
 FANGQIAO INDUSTRIAL ZONE, YANGMING
 AVENUE, YUYAO CITY, ZHEJIANG
 PROVINCE, CHINA
 (540)



(511) NCL(10-2016)
 11 - aparate de iluminat; lămpi de buzunar; lămpi
 pentru mineri; lanterne; lămpi de iluminat;
 cafetiere electrice; încălzitoare de apă elec-
 trice; instalații pentru aer condiționat, ventila-
 toare pentru climatizare; uscătoare de păr
 electrice; distribuitoare de apă și instalații
 sanitare.
 (531) CFE(5) 28.03.00.

(210) **039012**
 (220) 2016.06.10
 (730) **RAȚĂ Ion, MD**
 Str. Sucevița nr. 31, ap. 16,
 MD-2051, Chișinău, Republica Moldova

(540)

Razza

(511) NCL(10-2016)
 41 - educație; instruire; divertisment; activități
 sportive și culturale;
 44 - servicii medicale; servicii veterinare; servicii
 de igienă și de îngrijire a frumuseții pentru
 oameni sau animale; servicii de agricultură,
 horticultură și de silvicultură.

(210) **039014**
 (220) 2016.06.15
 (730) **JOIAN Vladimir, MD**
 MD-6211, Alexandreni, Singerei,
 Republica Moldova
 (540)

STROIBAT

(511) NCL(10-2016)
 35 - publicitate; gestiunea afacerilor comerciale;
 administrare comercială; lucrări de birou.

(210) **039016**
 (220) 2016.06.10
 (730) **BUDURIN Mihai, MD**
 Str. Alba-lulia nr. 184, bloc 2, ap. 8,
 MD-2071, Chișinău, Republica Moldova
 (540)

Martin

(511) NCL(10-2016)
 41 - educație; instruire; divertisment; activități
 sportive și culturale;
 44 - servicii medicale; servicii veterinare; servicii
 de igienă și de îngrijire a frumuseții pentru
 oameni sau animale; servicii de agricultură,
 horticultură și de silvicultură.

(210) **039024**
 (220) 2016.06.12
 (730) **CUZNETOV Iurie, MD**
 Str. A. Șciusev nr. 17, ap. 6,
 MD-2001, Chișinău, Republica Moldova
 (540)

IRON MAN

(511) NCL(10-2016)
 05 - produse farmaceutice, medicale și veterina-
 re; produse igienice pentru medicină; sub-
 stanțe și alimente dietetice de uz medical
 sau veterinar, alimente pentru sugari; supli-
 mente dietetice pentru oameni și animale;
 plasturi și materiale pentru pansamente; ma-
 teriale pentru plombarea dinților și pentru
 mulaje dentare; dezinfectante; produse pen-
 tru distrugerea animalelor dăunătoare; fungi-
 cide, erbicide;
 29 - carne, pește, pasări și vânat; extracte din
 carne; fructe și legume conservate, congela-
 te, uscate și fierte; jeleurii, dulcețuri, compo-
 turi, ouă, lapte și produse lactate; uleiuri și
 grăsimi comestibile;
 30 - cafea, ceai, cacao și înlocuitori de cafea;
 orez, tapiocă și sago; faină și preparate făcu-
 te din cereale; pâine, produse de patiserie și
 cofetărie; înghețată; zahăr, miere, sirop de
 melasă; drojdie, praf de copt; sare; muștar;
 oțet, sosuri (condimente); mirodenii; gheață;
 31 - produse agricole, horticoale, forestiere; cerea-
 le și semințe neprelucrate; fructe și legume
 proaspete; plante și flori naturale; animale vii;
 alimente pentru animale; malt;
 32 - bere; ape minerale și gazoase și alte băuturi
 nealcoolice; băuturi din fructe și sucuri de
 fructe; siropuri și alte preparate pentru fabri-
 carea băuturilor;
 33 - băuturi alcoolice (cu excepția berii);
 35 - publicitate; gestiunea afacerilor comerciale;
 administrare comercială; lucrări de birou;
 41 - educație; instruire; divertisment; activități
 sportive și culturale;
 42 - servicii științifice și tehnologice, precum și
 servicii de cercetare și de creație, referitoare
 la acestea; servicii de analiză și cercetare
 industrială; crearea și dezvoltarea hardware
 și software de calculator;

44 - servicii medicale; servicii veterinare; servicii
 de igienă și de îngrijire a frumuseții pentru
 oameni sau animale; servicii de agricultură,
 horticultură și de silvicultură.

(210) **039025**
 (220) 2016.06.12
 (730) **CUZNETOV Iurie, MD**
 Str. A. Șciusev nr. 17, ap. 6,
 MD-2001, Chișinău, Republica Moldova
 (540)

МОЯ ЛЮБОВЬ

(511) NCL(10-2016)
 33 - băuturi alcoolice (cu excepția berii).
 (531) CFE(5) 28.05.00.

(210) **039029**
 (220) 2016.06.13
 (730) **TITOV Mihail, MD**
 Str. A. Pușkin nr. 44, ap. 41,
 MD-2005, Chișinău, Republica Moldova
 (540)



FORSHMAK

- (511) NCL(10-2016)
 41 - educație; instruire; divertisment; activități sportive și culturale;
 43 - servicii de alimentație publică; servicii de cazare temporară.
 (531) CFE(5) 05.09.06; 05.11.05; 08.01.01; 08.01.06; 11.03.02; 11.03.20; 19.03.01; 19.07.01; 27.05.01.

-
- (210) **039030**
 (220) 2016.06.13
 (730) **DANILICIUC Elena, MD**
 Str. Lev Tolstoi nr. 24, bloc 1, ap. 330,
 MD-2001, Chișinău, Republica Moldova
 (540)

XEOMIN

- (511) NCL(10-2016)
 05 - produse farmaceutice, medicale și veterinare; produse igienice pentru medicină; substanțe și alimente dietetice de uz medical sau veterinar, alimente pentru sugari; suplimente dietetice pentru oameni și animale; plasturi și materiale pentru pansamente; materiale pentru plombarea dinților și pentru mulaje dentare; dezinfectante; produse pentru distrugerea animalelor dăunătoare; fungicide, erbicide.

-
- (210) **039034**
 (220) 2016.06.15
 (730) **Goodyear Dunlop Tyres UK Limited, GB**
 Tyre Fort 88-98, Wingfoot Way, B24 9HY
 Birmingham, Regatul Unit
 (540)

SPORTSMART MAXX

- (511) NCL(10-2016)
 12 - anvelope.
-

- (210) **039040**
 (220) 2016.06.13
 (730) **CEPOI Victor, MD**
 Șos. Balcani nr. 2, ap. 78,
 MD-2001, Chișinău, Republica Moldova
 (540)

TEMEISHENG

- (511) NCL(10-2016)
 09 - aparate și instrumente științifice, nautice, geodezice, fotografice, cinematografice, optice, de cântărire, de măsurare, de semnalizare, de control (verificare), de siguranță (salvare) și didactice; aparate și instrumente pentru conducerea, distribuția, transformarea, acumularea, reglarea sau comanda curentului electric; aparate pentru înregistrarea, transmiterea, reproducerea sunetului sau imaginilor; suporturi de înregistrare magnetice, discuri acustice; compact-discuri, DVD-uri și alte suporturi de stocare a datelor; mecanisme pentru aparate cu preplată; case înregistratoare, mașini de calculat, echipament pentru prelucrarea informației, calculatoare; software de calculatoare; extincitoare.

-
- (210) **039041**
 (220) 2016.06.13
 (730) **CEPOI Victor, MD**
 Șos. Balcani nr. 2, ap. 78,
 MD-2001, Chișinău, Republica Moldova
 (540)

KNStar

- (511) NCL(10-2016)
 09 - aparate și instrumente științifice, nautice, geodezice, fotografice, cinematografice, optice, de cântărire, de măsurare, de semnalizare, de control (verificare), de siguranță (salvare) și didactice; aparate și instrumente pentru conducerea, distribuția, transformarea, acumularea, reglarea sau comanda curentului electric; aparate pentru înregistrarea, transmiterea, reproducerea sunetului sau imaginilor; suporturi de înregistrare magnetice, discuri acustice; compact-discuri, DVD-uri și alte suporturi de stocare a datelor; meca-

nisme pentru aparate cu preplată; case înregistratoare, mașini de calculat, echipament pentru prelucrarea informației, calculatoare; software de calculatoare; extinctoare.

(210) **039044**
 (220) 2016.06.16
 (730) **CUZNETOV Iurie, MD**
 Str. A. Șciusev nr. 17, ap. 6,
 MD-2001, Chișinău, Republica Moldova
 (540)

“ПЪЯНОЕ СЕРДЦЕ”

(511) NCL(10-2016)
 32 - bere; ape minerale și gazoase și alte băuturi nealcoolice; băuturi din fructe și sucuri de fructe; siropuri și alte preparate pentru fabricarea băuturilor;
 33 - băuturi alcoolice (cu excepția berii).
 (531) CFE(5) 28.05.00.

(210) **039045**
 (220) 2016.06.16
 (730) **CUZNETOV Iurie, MD**
 Str. A. Șciusev nr. 17, ap. 6,
 MD-2001, Chișinău, Republica Moldova
 (540)

AMAR DE CORAZON

(511) NCL(10-2016)
 32 - bere; ape minerale și gazoase și alte băuturi nealcoolice; băuturi din fructe și sucuri de fructe; siropuri și alte preparate pentru fabricarea băuturilor;
 33 - băuturi alcoolice (cu excepția berii).

(210) **039048**
 (220) 2016.06.17
 (730) **TRAIAN Isai, MD**
 Str. Al. Marinescu nr. 11,
 MD-3701, Strășeni, Republica Moldova

(540)

Train Cafe

(511) NCL(10-2016)
 35 - publicitate; gestiunea afacerilor comerciale; administrare comercială; lucrări de birou;
 43 - servicii de alimentație publică; servicii de cazare temporară.

(210) **039052**
 (220) 2016.06.20
 (730) **DIVIRICEAN Sanda, MD**
 Str. Mihai Eminescu nr. 41, bloc 1, ap. 12,
 MD-2012, Chișinău, Republica Moldova
 (540)

LUMEA SANDEI

(511) NCL(10-2016)
 38 - telecomunicații;
 41 - educație; instruire; divertisment; activități sportive și culturale.

(210) **039053**
 (220) 2016.06.20
 (730) **DIVIRICEAN Sanda, MD**
 Str. Mihai Eminescu nr. 41, bloc 1, ap. 12,
 MD-2012, Chișinău, Republica Moldova
 (540)

SANDALIFE

(511) NCL(10-2016)
 38 - telecomunicații;
 41 - educație; instruire; divertisment; activități sportive și culturale.

(210) **039063**
 (220) 2016.06.22
 (730) **INDEXTERM S.R.L., MD**
 Bd. Dacia nr. 40/2,
 MD-2043, Chișinău, Republica Moldova

(540)

BIRAL

(511) NCL(10-2016)

07 - mașini și mașini-unelte; motoare (cu excepția motoarelor pentru vehiculele terestre); cuplaje și organe de transmisie (cu excepția celor pentru vehiculele terestre); instrumente agricole, altele decât cele acționate manual; incubatoare pentru ouă; distribuitoare automate.

(210) **039069**

(220) 2016.06.09

(730) **CD Investments S.r.l., IT**

Viale Shakespeare, 47, 00144 ROMA, Italia

(540)



(591) Culori revendicate: alb, galben, albastru-închis, albastru-deschis.

(511) NCL(10-2016)

05 - produse farmaceutice și veterinare; produse igienice pentru medicină; substanțe și alimente dietetice de uz medical sau veterinar, alimente pentru sugari; suplimente dietetice pentru oameni și animale; plasturi și materiale pentru pansamente; materiale pentru plombarea dinților și pentru mulaje dentare; dezinfectante; produse pentru distrugerea animalelor dăunătoare; fungicide, erbicide; produse farmaceutice pentru tratamentul bolilor sistemului digestiv, bolilor ginecologice și bolilor pielii; produse veterinare pentru tratamentul bolilor sistemului digestiv, bolilor ginecologice și bolilor pielii; produse medica-

le pentru igienă, și anume produse medicale pentru igiena intimă a femeilor; substanțe dietetice de uz medical, și anume alimente pentru regimuri alimentare sub supraveghere medicală; alimente pentru bebeluși; suplimente alimentare.

(531) CFE(5) 24.17.03; 26.03.04; 26.03.07; 26.04.11; 27.05.17; 27.07.17; 29.01.14.

(210) **039077**

(220) 2016.06.28

(730) **DANILICIUC Elena, MD**

Str. Lev Tolstoi nr. 24, bloc 1, ap. 330,
MD-2001, Chișinău, Republica Moldova

(540)

PROBEAUTY

(511) NCL(10-2016)

03 - preparate pentru albit și alte substanțe pentru spălat; preparate pentru curățare, lustruire, degresare și șlefuire; săpunuri; parfumerie, uleiuri esențiale, cosmetice, loțiuni pentru păr; produse pentru îngrijirea dinților;

05 - produse farmaceutice, medicale și veterinare; produse igienice pentru medicină; substanțe și alimente dietetice de uz medical sau veterinar, alimente pentru sugari; suplimente dietetice pentru oameni și animale; plasturi și materiale pentru pansamente; materiale pentru plombarea dinților și pentru mulaje dentare; dezinfectante; produse pentru distrugerea animalelor dăunătoare; fungicide, erbicide;

35 - publicitate; gestiunea afacerilor comerciale; administrare comercială; lucrări de birou; servicii operaționale on-line de negociere, inclusiv de operare on-line pe piețe pentru vânzătorii de produse și/sau servicii; servicii de negociere on-line în care vânzătorul afișează produsele care urmează să fie oferite spre vânzare, pentru care cererea de ofertă se face prin intermediul Internetului, pentru a facilita vânzarea produselor și serviciilor printr-o rețea de calculatoare și furnizarea de feedback evaluativ și evaluarea produselor și serviciilor vânzătorilor, evaluarea valorii și a prețurilor produselor și a serviciilor oferite de vânzătorii, evaluarea performanței cumpărătorilor și vânzătorilor, servicii de livrare, precum și experiența globală de negociere în

legătură cu acestea; servicii de publicitate, servicii de comercializare pentru terți prestate de supermarketuri, hipermarketuri, buticuri, magazine, gherete, chioșcuri și tarabe;

- 44 - servicii medicale; servicii veterinare; servicii de igienă și de îngrijire a frumuseții pentru oameni sau animale; servicii de agricultură, horticultură și de silvicultură.

(210) **039078**

(220) 2016.06.28

(730) **STRÎMBEI Vladislav, MD**

Str. M. Sadoveanu nr. 4, bloc 1, ap. 343,
MD-2044, Chișinău, Republica Moldova

(540)

JOKER

(511) NCL(10-2016)

- 41 - educație; instruire; divertisment; activități sportive și culturale.

(210) **039096**

(220) 2016.07.01

(730) **CONSORZIO VINO CHIANTI, IT**

Viale Belfiore, 9, I-50144 FIRENZE, Italia

(540)

Chianti

(551) Marcă colectivă.

(511) NCL(10-2016)

- 33 - vinuri, în conformitate cu specificațiile denumirii de origine controlate și garantate "Chianti".

(531) CFE(5) 27.05.01.

(210) **039107**

(220) 2016.07.07

(730) **BERTRAM CHEMICAL (1982) CO., LTD, TH**

37 Soi Ladprao 80 (Chantima),
Wangthonglang, Bangkok 10310, Thailanda

(540)

SIANG PURE

(511) NCL(10-2016)

- 05 - inhalant; ulei terapeutic; inhalant lichid pentru răceală; gel terapeutic; balsam terapeutic; repelent pentru insecte.

(210) **039108**

(220) 2016.07.07

(730) **BERTRAM CHEMICAL (1982) CO., LTD, TH**

37 Soi Ladprao 80 (Chantima),
Wangthonglang, Bangkok 10310, Thailanda

(540)

PEPPERMINT FIELD

(511) NCL(10-2016)

- 05 - inhalant; ulei terapeutic; inhalant lichid pentru răceală; gel terapeutic; balsam terapeutic; repelent pentru insecte.

(210) **039121**

(220) 2016.07.11

(730) **ȘCOALA PROFESIONALĂ or. LEOVA, MD**

Str. Independenței nr. 60,
MD-6301, Leova, Republica Moldova

(540)

LEOGORIE

(511) NCL(10-2016)

- 33 - băuturi alcoolice (cu excepția berii).

(210) **039122**

(220) 2016.07.11

(730) **ȘCOALA PROFESIONALĂ or. LEOVA, MD**

Str. Independenței nr. 60,
MD-6301, Leova, Republica Moldova

(540)



(511) NCL(10-2016)

35 - publicitate; gestiunea afacerilor comerciale; administrare comercială; lucrări de birou;

41 - educație; instruire; divertisment; activități sportive și culturale;

43 - servicii de alimentație publică; servicii de cazare temporară.

(531) CFE(5) 05.03.04; 27.05.08.

(210) 039124

(220) 2016.07.08

(730) MEGA IMAGE S.R.L., societate comercială, RO

Str. Siret nr. 95, et. 1, sect. 1, București, România

(540)



(591) Culori revendicate: roșu, alb, grenă, negru.

(511) NCL(10-2016)

29 - carne, pește, pasări și vânat; extracte din carne; fructe și legume conservate, uscate și fierte; jeleuri, dulcețuri, compoturi, ouă, lapte și produse lactate; uleiuri și grăsimi comestibile;

30 - cafea, ceai, cacao și înlocuitori de cafea; orez, tapiocă și sago; făină și preparate făcute din cereale; pâine, produse de patiserie și cofetărie; înghețată; zahăr, miere, sirop de melasă; drojdie, praf de copt; sare; muștar; oțet, sosuri (condimente); mirodenii; gheață;

31 - produse agricole, horticole, forestiere; cereale și semințe neprelucrate; fructe și legume proaspete; plante și flori naturale; animale vii; alimente pentru animale; malț;

32 - bere; ape minerale și gazoase și alte băuturi nealcoolice; băuturi din fructe și sucuri de fructe; siropuri și alte preparate pentru fabricarea băuturilor;

33 - băuturi alcoolice (cu excepția berii);

35 - publicitate; gestiunea și administrarea afacerilor; lucrări de birou; comerț cu amănuntul și angro inclusiv pentru produsele alimentare; strângerea la un loc, în beneficiul terților, a produselor alimentare, băuturilor, tuturor produselor desemnate în listele alfabetice ale claselor 3, 8, 25, 29, 30, 32, 33 și 34 din Clasificarea Nisa, a materialelor pentru iluminat, lumânărilor, fitilurilor, produselor de uz veterinar (inclusiv mâncare pentru animale), substanțelor dietetice de uz medical, alimentelor pentru sugari, suplimentelor dietetice pentru uz uman și veterinar, dezinfectanților, produselor pentru distrugerea dăunătorilor, fungicidelor, erbicidelor, vitaminelor, produselor pentru igienă intimă, deodoranțelor, suplimentelor dietetice, produselor dietetice, țigaretelor fără tutun, produselor de uz casnic și de îngrijire a grădinilor, uneltelor și sculelor acționate manual, cuțitelor, furculițelor și lingurilor, aparatelor de ras, tuns și de tăiat unghii, foarfecelor, aparatelor pentru înregistrarea, transmiterea și reproducerea sunetului sau imaginii, suporturilor magnetice de înregistrare, discurilor acustice, discurilor compacte, DVD-urilor și altor medii de înregistrare, echipamentelor pentru stingerea incendiilor, ceainicelor electrice, ceasurilor și instrumentelor de măsurare a timpului, hârtiei, cartonului, produselor din hârtie sau carton, tipăriturilor, ziarelor, periodicelor, cărților, articolelor de papetărie, materialelor didactice sau pentru învățământ, materialelor plastice pentru ambalaj, foliilor, sacilor și săcule-

țelor din material plastic pentru ambalat, produselor din piele și din imitații de piele, valizelor, genților, sacoșelor, poșetelor, geamantanelor, ustensilelor și recipientelor de menaj sau de bucătărie, pieptenilor, bureților, periilor, materialelor pentru curățare, periutelelor de dinți (inclusiv electrice), produselor pentru îngrijirea dinților, produselor pentru îngrijirea frumuseții, articolelor de toaletă, veselei, frânghiilor, sforilor, plaselor, sacilor, capselor, copcilor, acelor, acelor cu gămălie, florilor artificiale, agrafelor, fermoarelor, jucăriilor, decorațiunilor pentru pomul de Crăciun, fructelor și legumelor proaspete, semințelor, mâncării pentru animale, ciupercilor comestibile, plantelor și florilor naturale, malțului, moluștelor și crustaceelor, peștelui și fructelor de mare, scutecelor, șervețelilor (inclusiv celor parfumate), (cu excepția transportului), care permite clienților să le vizualizeze și achiziționeze cât mai comod, aceste servicii fiind totodată asigurate de magazine angro sau cu amănuntul, prin cataloage de vânzare prin corespondență sau mijloace electronice, de exemplu prin intermediul site-urilor web, Internetului sau al emisiunilor de teleshopping; prezentarea produselor în medii de comunicare pentru retail; răspândirea materialelor publicitare; consiliere pentru clienți; publicitate prin corespondență directă; distribuire de eșantioane; demonstrații cu produse; organizarea expozițiilor în scopuri comerciale sau publicitare; sondaje de opinie; relații publice; aranjarea vitrinelor; intermediari de promoții de vânzare.

(531) CFE(5) 25.01.25; 25.03.05; 25.07.01; 25.07.25; 26.01.05; 27.05.01; 29.01.14.

(210) **039130**

(220) 2016.07.08

(730) **VINĂRIA-BARDAR S.A., întreprindere mixtă, fabrică de vinuri, MD**
Str. Uzinelor nr. 3, MD-6811,
Bardar, Ialoveni, Republica Moldova

(540)



(526) Elementele mărcii asupra cărora solicitantul declară că renunță la invocarea oricărui drept exclusiv: "FONDAT", "1929", "DIVIN", cu excepția executării grafice deosebite.

(511) NCL(10-2016)

33 - băuturi alcoolice (cu excepția berii);

35 - publicitate; gestiunea afacerilor comerciale; administrare comercială; lucrări de birou.

(531) CFE(5) 25.01.10; 25.01.15; 25.01.25; 26.04.18; 26.05.06; 27.05.02; 27.05.13.

(210) **039136**

(220) 2016.07.14

(730) **KVINT, societate pe acțiuni de tip închis, fabrică de vinuri și coniacuri din Tiraspol, MD**

Str. Lenin nr. 38,

MD-3300, Tiraspol, Republica Moldova

(540)

ELECTIO

(511) NCL(10-2016)

33 - băuturi alcoolice (cu excepția berii).

(210) **039179**
 (220) 2016.07.11
 (730) **ORION Corporation, KR**
 13, Baekbeom-ro 90da-gil, Yongsan-gu,
 Seoul, Republica Coreea
 (540)

Market O Real

(511) NCL(10-2016)
 30 - produse de patiserie și cofetărie; ciocolată și
 produse din ciocolată, biscuiți, biscuiți uscați,
 crackere, pâine, produse făinoase dulci, pră-
 jituri, torturi, plăcinte, budinci, înghețată,
 bomboane, caramele, gumă de mestecat (nu
 de uz medical), jeleuri de fructe.

(210) **039180**
 (220) 2016.07.11
 (730) **ORION Corporation, KR**
 13, Baekbeom-ro 90da-gil, Yongsan-gu,
 Seoul, Republica Coreea
 (540)

Jellyday

(511) NCL(10-2016)
 30 - produse de patiserie și cofetărie; ciocolată și
 produse din ciocolată, biscuiți, biscuiți uscați,
 crackere, pâine, produse făinoase dulci, pră-
 jituri, torturi, plăcinte, budinci, înghețată,
 bomboane, caramele, gumă de mestecat (nu
 de uz medical), jeleuri de fructe.

(210) **039181**
 (220) 2016.07.11
 (730) **ORION Corporation, KR**
 13, Baekbeom-ro 90da-gil, Yongsan-gu,
 Seoul, Republica Coreea
 (540)

Dr. You Energy Bar

(511) NCL(10-2016)
 30 - produse de patiserie și cofetărie; ciocolată și
 produse din ciocolată, biscuiți, biscuiți uscați,
 crackere, pâine, produse făinoase dulci, pră-
 jituri, torturi, plăcinte, budinci, înghețată,
 bomboane, caramele, gumă de mestecat (nu
 de uz medical), jeleuri de fructe.

(210) **039182**
 (220) 2016.07.11
 (730) **ORION Corporation, KR**
 13, Baekbeom-ro 90da-gil, Yongsan-gu,
 Seoul, Republica Coreea
 (540)

Dr. You Kids

(511) NCL(10-2016)
 30 - produse de patiserie și cofetărie; ciocolată și
 produse din ciocolată, biscuiți, biscuiți uscați,
 crackere, pâine, produse făinoase dulci, pră-
 jituri, torturi, plăcinte, budinci, înghețată,
 bomboane, caramele, gumă de mestecat (nu
 de uz medical), jeleuri de fructe.

(210) **039183**
 (220) 2016.07.11
 (730) **ORION Corporation, KR**
 13, Baekbeom-ro 90da-gil, Yongsan-gu,
 Seoul, Republica Coreea
 (540)

Dr. You Diget

(511) NCL(10-2016)
 30 - produse de patiserie și cofetărie; ciocolată și
 produse din ciocolată, biscuiți, biscuiți uscați,
 crackere, pâine, produse făinoase dulci, pră-
 jituri, torturi, plăcinte, budinci, înghețată,
 bomboane, caramele, gumă de mestecat (nu
 de uz medical), jeleuri de fructe.

(210) **039184**
 (220) 2016.07.11
 (730) **ORION Corporation, KR**
 13, Baekbeom-ro 90da-gil, Yongsan-gu,
 Seoul, Republica Coreea
 (540)

Dr. You 99 Calorie Bar

(511) NCL(10-2016)
 30 - produse de patiserie și cofetărie; ciocolată și produse din ciocolată, biscuiți, biscuiți uscați, crackere, pâine, produse făinoase dulci, prăjituri, torturi, plăcinte, budinci, înghețată, bomboane, caramele, gumă de mestecat (nu de uz medical), jeleuri de fructe.

(210) **039185**
 (220) 2016.07.11
 (730) **ORION Corporation, KR**
 13, Baekbeom-ro 90da-gil, Yongsan-gu,
 Seoul, Republica Coreea
 (540)

My Gummy

(511) NCL(10-2016)
 30 - produse de patiserie și cofetărie; ciocolată și produse din ciocolată, biscuiți, biscuiți uscați, crackere, pâine, produse făinoase dulci, prăjituri, torturi, plăcinte, budinci, înghețată, bomboane, caramele, gumă de mestecat (nu de uz medical), jeleuri de fructe.

(210) **039186**
 (220) 2016.07.11
 (730) **ORION Corporation, KR**
 13, Baekbeom-ro 90da-gil, Yongsan-gu,
 Seoul, Republica Coreea
 (540)

Yegam

(511) NCL(10-2016)
 30 - produse de patiserie și cofetărie; ciocolată și produse din ciocolată, biscuiți, biscuiți uscați, crackere, pâine, produse făinoase dulci, prăjituri, torturi, plăcinte, budinci, înghețată, bomboane, caramele, gumă de mestecat (nu de uz medical), jeleuri de fructe.

(210) **039187**
 (220) 2016.07.11
 (730) **ORION Corporation, KR**
 13, Baekbeom-ro 90da-gil, Yongsan-gu,
 Seoul, Republica Coreea
 (540)

Oh! Gamja Barbecue

(511) NCL(10-2016)
 30 - produse de patiserie și cofetărie; ciocolată și produse din ciocolată, biscuiți, biscuiți uscați, crackere, pâine, produse făinoase dulci, prăjituri, torturi, plăcinte, budinci, înghețată, bomboane, caramele, gumă de mestecat (nu de uz medical), jeleuri de fructe.

(210) **039188**
 (220) 2016.07.11
 (730) **ORION Corporation, KR**
 13, Baekbeom-ro 90da-gil, Yongsan-gu,
 Seoul, Republica Coreea
 (540)

O! Karto

(511) NCL(10-2016)
 30 - produse de patiserie și cofetărie; ciocolată și produse din ciocolată, biscuiți, biscuiți uscați, crackere, pâine, produse făinoase dulci, prăjituri, torturi, plăcinte, budinci, înghețată, bomboane, caramele, gumă de mestecat (nu de uz medical), jeleuri de fructe.

(210) **039189**
 (220) 2016.07.11
 (730) **ORION Corporation, KR**
 13, Baekbeom-ro 90da-gil, Yongsan-gu,
 Seoul, Republica Coreea
 (540)

Big KOREPAB

(511) NCL(10-2016)
 30 - produse de patiserie și cofetărie; ciocolată și
 produse din ciocolată, biscuiți, biscuiți uscați,
 crackere, pâine, produse făinoase dulci, pră-
 jituri, torturi, plăcinte, budinci, înghețată,
 bomboane, caramele, gumă de mestecat (nu
 de uz medical), jeleuri de fructe.

(210) **039190**
 (220) 2016.07.11
 (730) **ORION Corporation, KR**
 13, Baekbeom-ro 90da-gil, Yongsan-gu,
 Seoul, Republica Coreea
 (540)

KOREPAB Honey Milk

(511) NCL(10-2016)
 30 - produse de patiserie și cofetărie; ciocolată și
 produse din ciocolată, biscuiți, biscuiți uscați,
 crackere, pâine, produse făinoase dulci, pră-
 jituri, torturi, plăcinte, budinci, înghețată,
 bomboane, caramele, gumă de mestecat (nu
 de uz medical), jeleuri de fructe.

(210) **039191**
 (220) 2016.07.11
 (730) **ORION Corporation, KR**
 13, Baekbeom-ro 90da-gil, Yongsan-gu,
 Seoul, Republica Coreea
 (540)

Choco Song EE

(511) NCL(10-2016)
 30 - produse de patiserie și cofetărie; ciocolată și
 produse din ciocolată, biscuiți, biscuiți uscați,
 crackere, pâine, produse făinoase dulci, pră-
 jituri, torturi, plăcinte, budinci, înghețată,
 bomboane, caramele, gumă de mestecat (nu
 de uz medical), jeleuri de fructe.

(210) **039192**
 (220) 2016.07.11
 (730) **ORION Corporation, KR**
 13, Baekbeom-ro 90da-gil, Yongsan-gu,
 Seoul, Republica Coreea
 (540)

Gosomi

(511) NCL(10-2016)
 30 - produse de patiserie și cofetărie; ciocolată și
 produse din ciocolată, biscuiți, biscuiți uscați,
 crackere, pâine, produse făinoase dulci, pră-
 jituri, torturi, plăcinte, budinci, înghețată,
 bomboane, caramele, gumă de mestecat (nu
 de uz medical), jeleuri de fructe.

(210) **039199**
 (220) 2016.07.15
 (730) **Centrul Național de Prevenire a Abuzului
 față de Copii, asociație obștească, MD**
 Str. Ion Creangă nr. 1/2, bir. 12,
 MD-2069, Chișinău, Republica Moldova
 (540)



(554) Marcă tridimensională.

- (591) Culori revendicate: alb, negru, turcoaz, oranj, gri.
 (511) NCL(10-2016)
 28 - jocuri, jucării; articole de gimnastică și de sport; decorațiuni (ornamente) pentru pomul de Crăciun.
 (531) CFE(5) 02.05.17; 02.05.22; 02.05.24; 03.02.07; 03.02.25; 09.01.24; 27.05.17; 29.01.15.

-
- (210) **039204**
 (220) 2016.07.20
 (730) **VINURI IALOVENI S.A., MD**
 Str. Alexandru cel Bun nr. 4,
 MD-6801, Ialoveni, Republica Moldova
 (540)

With love from Moldova

- (511) NCL(10-2016)
 33 - băuturi alcoolice (cu excepția berii);
 35 - publicitate; gestiunea afacerilor comerciale; administrare comercială; lucrări de birou.

-
- (210) **039208**
 (220) 2016.07.18
 (730) **TINCOMERȚ-GRUP S.R.L., societate comercială, MD**
 Str. 50 ani ai Biruinței nr. 79/B,
 MD-7101, Ocnița, Republica Moldova
 (540)



**MEGA
NORD CONSTRUCT**

- (511) NCL(10-2016)
 19 - materiale de construcție nemetalice; conducte rigide nemetalice pentru construcție; asfalt, smoală și bitum; construcții nemetalice transportabile; monumente nemetalice;

- 35 - publicitate; gestiunea afacerilor comerciale; administrare comercială; lucrări de birou;
 37 - construcții; reparații; servicii de instalații.
 (531) CFE(5) 02.01.01; 02.01.15; 02.01.25; 02.01.30; 07.15.01; 27.05.01.

-
- (210) **039217**
 (220) 2016.07.19
 (730) **Carhartt, Inc., US**
 5750 Mercury Drive, Dearborn, Michigan
 48126, Statele Unite ale Americii
 (540)

CARHARTT WIP

- (511) NCL(10-2016)
 09 - ochelari de soare; apărători pentru ochi, ochelari.

-
- (210) **039218**
 (220) 2016.07.20
 (730) **Vel Pitar SA, societate comercială, RO**
 Str. Timiș nr. 22, Râmnicu Vâlcea,
 Jud. Vâlcea, România
 (540)



- (526) Elementele mărcii asupra cărora solicitantul declară că renunță la invocarea oricărui drept exclusiv: "French Toast", cu excepția execuțiilor grafice deosebite.

- (591) Culori revendicate: roșu, alb, negru.
 (511) NCL(10-2016)
 30 - făină și preparate făcute din cereale; pâine, produse de patiserie și cofetărie obținute după rețete franceze.
 (531) CFE(5) 26.11.01; 27.01.09; 27.05.03; 29.01.13.

- (210) **039219**
 (220) 2016.07.20
 (730) **Vel Pitar SA, societate comercială, RO**
 Str. Timiș nr. 22, Râmnicu Vâlcea,
 Jud. Vâlcea, România
 (540)



- (591) Culori revendicate: alb, verde, negru, sur.
 (511) NCL(10-2016)
 30 - făină și preparate făcute din cereale; pâine, produse de patiserie și cofetărie.
 (531) CFE(5) 02.01.01; 02.01.04; 02.01.15; 02.01.30; 25.01.06; 27.05.01; 29.01.14.

- (210) **039220**
 (220) 2016.07.20
 (730) **NOVA TRADE Ltd, BG**
 3, Shipka Str, BG-4190 Saedinenie, Bulgaria
 (540)



- (591) Culori revendicate: albastru, albastru-închis, albastru-deschis, verde, verde-închis, verde-deschis, galben, galben-deschis, galben-închis, roșu, roșu-aprins, roz, ciclamen, oranj, turcoaz, bej, cafeniu, kaki, roșcat, negru, alb.
 (511) NCL(10-2016)
 32 - băuturi nealcoolice; băuturi nealcoolice aromatizate cu cafea; băuturi nealcoolice aromatizate cu ceai; băuturi izotonice; băuturi nealcoolice de fructe; extracte de fructe fără alcool; sucuri de fructe; smoothies; siropuri și alte preparate pentru fabricarea băuturilor.
 (531) CFE(5) 01.15.15; 02.05.08; 02.05.22; 02.05.24; 05.03.14; 26.04.15; 26.04.18; 26.11.06; 27.05.02; 29.01.15.

- (210) **039221**
 (220) 2016.07.20
 (730) **NOVA TRADE Ltd, BG**
 3, Shipka Str, BG-4190 Saedinenie, Bulgaria

(540)



(591) Culori revendicate: albastru, albastru-închis, albastru-deschis, galben, galben-deschis, galben-închis, oranj, cafeniu, roșu, alb.

(511) NCL(10-2016)

30 - ceai; ceai cu gheață.

(531) CFE(5) 01.15.15; 01.15.19; 01.15.23; 08.07.01; 11.03.20; 25.03.01; 26.01.16; 27.05.02; 29.01.15.

(210) **039222**

(220) 2016.07.20

(730) **Swiss Pharma International AG, CH**
Waldmannstrasse 8, 8001 Zürich, Elveția

(540)

DEXAPOL

(511) NCL(10-2016)

05 - produse farmaceutice și veterinare; produse igienice pentru medicină; alimente și substanțe dietetice adaptate pentru uz medical sau veterinar; suplimente dietetice pentru consumul uman; produse pentru distrugerea animalelor dăunătoare; fungicide.

(210) **039225**

(220) 2016.07.21

(730) **VINĂRIA PURCARI S.R.L., întreprindere mixtă, MD**
MD-4229, Purcari, Ștefan-Vodă, Republica Moldova

(540)

VINĂRIA PURCARI

(511) NCL(10-2016)

33 - băuturi alcoolice (cu excepția berii);

35 - publicitate; gestiunea afacerilor comerciale; administrare comercială; lucrări de birou;

43 - servicii de alimentație publică; servicii de cazare temporară.

(210) **039226**

(220) 2016.07.25

(730) **FORMEX GRUP S.R.L., MD**
Str. Liviu Deleanu nr. 1, ap. 30,
MD-2071, Chișinău, Republica Moldova

(540)

MYLUXOPTICA



(511) NCL(10-2016)

09 - aparate și instrumente științifice, nautice, geodezice, fotografice, cinematografice, optice, de cântărire, de măsurare, de semnalizare, de control (verificare), de siguranță (salvare) și didactice; aparate și instrumente pentru conducerea, distribuirea, transformarea, acumularea, reglarea sau comanda curentului electric; aparate pentru înregistrarea, transmiterea, reproducerea sunetului sau imaginilor; suporturi de înregistrare magnetice, discuri acustice; compact-discuri, DVD-uri și alte suporturi de stocare a datelor; mecanisme pentru aparate cu preplată; case înregistratoare, mașini de calculat, echipament pentru prelucrarea informației, calculatoare; software de calculatoare; extincitoare;

35 - publicitate; gestiunea afacerilor comerciale; administrare comercială; lucrări de birou.

(531) CFE(5) 16.03.01; 16.03.19; 27.05.01.

(210) **039227**
 (220) 2016.07.25
 (730) **FORMEX GRUP S.R.L., MD**
 Str. Liviu Deleanu nr. 1, ap. 30,
 MD-2071, Chişinău, Republica Moldova
 (540)

OPTICA №1



(511) NCL(10-2016)
 09 - aparate și instrumente științifice, nautice, geodezice, fotografice, cinematografice, optice, de cântărire, de măsurare, de semnalizare, de control (verificare), de siguranță (salvare) și didactice; aparate și instrumente pentru conducerea, distribuția, transformarea, acumularea, reglarea sau comanda curentului electric; aparate pentru înregistrarea, transmiterea, reproducerea sunetului sau imaginilor; suporturi de înregistrare magnetice, discuri acustice; compact-discuri, DVD-uri și alte suporturi de stocare a datelor; mecanisme pentru aparate cu preplată; case înregistratoare, mașini de calculat, echipament pentru prelucrarea informației, calculatoare; software de calculatoare; extinctoare;
 35 - publicitate; gestiunea afacerilor comerciale; administrare comercială; lucrări de birou.
 (531) CFE(5) 16.03.01; 16.03.19; 24.17.07; 24.17.25; 27.05.01.

(210) **039228**
 (220) 2016.07.12
 (730) **DONICI Dorina, MD**
 Str. acad. Natalia Gheorghiu nr. 30, ap. 74,
 MD-2025, Chişinău, Republica Moldova
 (540)



Preslifting



(591) Culori revendicate: alb, roșu, sur, cafeniu-deschis, negru.
 (511) NCL(10-2016)
 03 - săpunuri; parfumerie, uleiuri esențiale, cosmetice;
 05 - produse farmaceutice, produse chimico-farmaceutice și parafarmaceutice, medicamente, medicamente de uz uman; produse igienice pentru medicină; substanțe dietetice de uz medical cu conținut de suc și gel de aloe; vitamine, preparate pe bază de plante medicinale de uz medicinal, profilactic; plasuri și materiale pentru pansamente; dezinfectante;
 10 - aparate și instrumente chirurgicale, medicale, dentare și veterinare; membre, ochi și dinți artificiali, articole ortopedice; material de sutură;
 35 - publicitate; gestiunea afacerilor comerciale; administrare comercială; lucrări de birou;
 44 - servicii medicale; servicii veterinare; servicii de igienă și de îngrijire a frumuseții pentru oameni sau animale; servicii de agricultură, horticultură și de silvicultură.
 (531) CFE(5) 19.13.01; 19.13.25; 24.07.01; 24.07.15; 24.13.01; 24.13.24; 26.03.16; 26.04.02; 27.05.01; 29.01.15.

(210) **039229**
 (220) 2016.07.20
 (730) **PRIMPROF CONSTRUCT S.R.L., MD**
 Str. Nicolae Dimo nr. 21/4, of. 109,
 MD-2068, Chişinău, Republica Moldova
 (540)



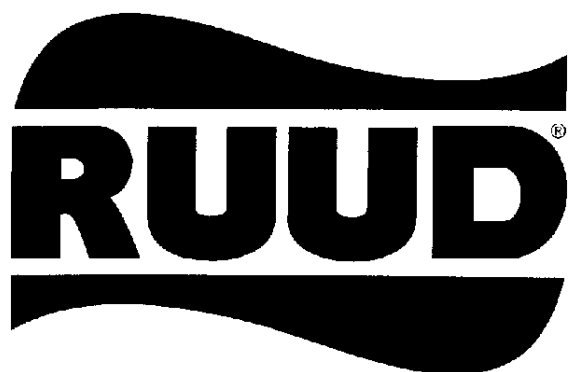
(511) NCL(10-2016)
 43 - servicii de alimentație publică; servicii de cazare temporară.
 (531) CFE(5) 26.13.01; 27.05.11.

(210) **039234**
 (220) 2016.07.21
 (730) **REU Valeriu, MD**
 Str. M. Sadoveanu nr. 2, bloc 3, ap. 42,
 MD-2044, Chișinău, Republica Moldova
 (540)



(511) NCL(10-2016)
 30 - ceai.
 (531) CFE(5) 05.03.11; 05.03.20; 11.03.01; 11.03.14;
 27.05.01.

(210) **039235**
 (220) 2016.07.21
 (730) **SUPRATEN PLUS S.R.L., întreprindere mixtă, MD**
 Str. Petricani nr. 84,
 MD-2059, Chișinău, Republica Moldova
 (540)



(526) Elementele mărcii asupra căroră solicitantul declară că renunță la invocarea oricărui drept exclusiv: "®", cu excepția executării grafice deosebite.

(511) NCL(10-2016)
 09 - aparate și instrumente științifice, nautice, geodezice, fotografice, cinematografice, optice, de cântărire, de măsurare, de semnalizare, de control (verificare), de siguranță (salvare) și didactice; aparate și instrumente pentru conducerea, distribuirea, transformarea, acumularea, reglarea sau comanda curentului electric; aparate pentru înregistrarea, transmiterea, reproducerea sunetului sau imaginilor; suporturi de înregistrare magnetice, discuri acustice; compact-discuri, DVD-uri și alte suporturi de stocare a datelor; mecanisme pentru aparate cu preplată; case înregistratoare, mașini de calculat, echipament pentru prelucrarea informației, calculatoare; software de calculatoare; extincitoare;
 11 - aparate de iluminat, de încălzit, de producere a vaporilor, de gătit, de refrigerare, de uscare, de ventilare, de distribuire a apei și instalații sanitare.
 (531) CFE(5) 26.11.13; 27.01.13; 27.05.11.

(210) **039236**
 (220) 2016.07.21
 (730) **SUPRATEN PLUS S.R.L., întreprindere mixtă, MD**
 Str. Petricani nr. 84,
 MD-2059, Chișinău, Republica Moldova
 (540)

Rheem

(511) NCL(10-2016)
 09 - aparate și instrumente științifice, nautice, geodezice, fotografice, cinematografice, optice, de cântărire, de măsurare, de semnalizare, de control (verificare), de siguranță (salvare) și didactice; aparate și instrumente pentru conducerea, distribuirea, transformarea, acumularea, reglarea sau comanda curentului electric; aparate pentru înregistrarea, transmiterea, reproducerea sunetului sau imaginilor; suporturi de înregistrare magnetice, discuri acustice; compact-discuri, DVD-uri și alte suporturi de stocare a datelor; mecanisme pentru aparate cu preplată; case înregistratoare, mașini de calculat, echipament pentru prelucrarea informației, calculatoare; software de calculatoare; extincitoare;

11 - aparate de iluminat, de încălzit, de producere a vaporilor, de gătit, de refrigerare, de uscare, de ventilare, de distribuire a apei și instalații sanitare.

(210) **039237**

(220) 2016.05.27

(730) **ALISA CAPBATUT S.R.L., MD**

Str. Ismail nr. 108, ap. 59,

MD-2001, Chișinău, Republica Moldova

(540)



(511) NCL(10-2016)

35 - publicitate; gestiunea afacerilor comerciale; administrare comercială; lucrări de birou;

44 - servicii medicale; servicii veterinare; servicii de igienă și de îngrijire a frumuseții pentru oameni sau animale; servicii de agricultură, horticultură și de silvicultură.

(531) CFE(5) 02.03.01; 02.03.02; 02.03.23; 27.05.24.

(210) **039238**

(220) 2016.07.21

(730) **Kaufland Warenhandel GmbH & Co. KG, DE**

Rötelstraße 35, 74172 Neckarsulm, Germania

(540)



(591) Culori revendicate: roșu, alb.

(511) NCL(10-2016)

29 - carne, pește, pasări și vânat; extracte din carne; produse din carne, supe, bucate instant și gata preparate, gătite din produse incluse în această clasă, fructe și legume conservate, congelate, uscate și fierte; jeleuri, dulcețuri, compoturi, ouă, lapte și produse lactate; uleiuri și grăsimi comestibile;

30 - cafea, ceai, cacao; orez, tapiocă și sago; cafea artificială; faină și preparate făcute din cereale, pâine, produse de patiserie și cofetărie; înghețată, zahăr, miere, sirop de melasă; drojdie, praf de copt; sare; muștar; oțet, sosuri, sosuri de fructe, mirodenii, gheață, pizza, ketchup, maioneză, sosuri de carne (condimente, gustative).

(531) CFE(5) 20.07.01; 20.07.02; 25.03.15; 27.05.11; 29.01.12.

(210) **039239**

(220) 2016.07.21

(730) **BUCURIA PENTRU TOȚI S.R.L., întreprindere mixtă, MD**

Str. Mesager nr. 5, bloc 2,

MD-2069, Chișinău, Republica Moldova

(540)

PUPS

(511) NCL(10-2016)

29 - carne, pește, pasări și vânat; extracte din carne; fructe și legume conservate, congelate, uscate și fierte; jeleuri, dulcețuri, compoturi, ouă, lapte și produse lactate; uleiuri și grăsimi comestibile;

30 - cafea, ceai, cacao și înlocuitori de cafea; orez, tapiocă și sago; faină și preparate făcute din cereale; pâine, produse de patiserie și cofetărie; înghețată; zahăr, miere, sirop de melasă; drojdie, praf de copt; sare; muștar; oțet, sosuri (condimente); mirodenii; gheață;

35 - publicitate; gestiunea afacerilor comerciale; administrare comercială; lucrări de birou.

(210) **039244**

(220) 2016.07.22

(730) **POPA Serghei, MD**

Str. Armenească nr. 30/42,

MD-2012, Chișinău, Republica Moldova

(540)



(591) Culori revendicate: alb, verde.

(511) NCL(10-2016)

41 - educație; instruire; divertisment; activități sportive și culturale;

43 - servicii de alimentație publică; servicii de cazare temporară.

(531) CFE(5) 26.04.04; 26.04.18; 27.05.01; 29.01.12.

(210) **039246**

(220) 2016.07.22

(310) 30 2016 006 760.4

(320) 2016.03.08

(330) DE

(730) **Kaufland Warenhandel GmbH & Co. KG, DE**
Rötelstr. 35, 74172 Neckarsulm, Germania

(540)

AMBOS

(511) NCL(10-2016)

32 - bere; bere fără alcool; băuturi pe bază de bere, amestec de băuturi pe bază de bere.

(210) **039247**

(220) 2016.07.06

(730) **DARIE Mihail, MD**Str. Andrei Colosov nr. 3, MD-2084,
Cricova, Chișinău, Republica Moldova

(540)

Broker
LOGISTIC
CUSTOMS SOLUTIONS

(511) NCL(10-2016)

35 - publicitate; gestiunea afacerilor comerciale; administrare comercială; lucrări de birou;

45 - servicii juridice; servicii de siguranță pentru protejarea bunurilor și indivizilor; servicii personale și sociale oferite de către terți destinate să satisfacă nevoile indivizilor.

(531) CFE(5) 27.05.10.

(210) **039251**

(220) 2016.07.26

(730) **KAZIMILI Vugar, MD**Str. Nicolae Milescu Spătarul nr. 23, ap. 41,
MD-2075, Chișinău, Republica Moldova

(540)



(511) NCL(10-2016)

05 - produse farmaceutice, medicale și veterinare; produse igienice pentru medicină; substanțe și alimente dietetice de uz medical sau veterinar, alimente pentru sugari; suplimente dietetice pentru oameni și animale; plasturi și materiale pentru pansamente; materiale pentru plombarea dinților și pentru mulaje dentare; dezinfectante; produse pentru distrugerea animalelor dăunătoare; fungicide, erbicide;

35 - publicitate; gestiunea afacerilor comerciale; administrare comercială; lucrări de birou.

(531) CFE(5) 27.05.24.

(210) **039252**

(220) 2016.07.26

(730) **Orange Brand Services Limited, GB**3 More London Riverside, London SE1 2AQ,
Regatul Unit

(540)

ORANGE

(511) NCL(10-2016)

35 - publicitate; servicii de marketing; promovare comercială; gestionarea afacerilor; administrarea afacerilor; organizarea și gestionarea programelor de stimulare și fidelizare comercială; servicii de informații în domeniul afacerilor; servicii de consultanță referitoare la gestionarea centrelor de apel telefonic; servicii de aprovizionare pentru terți; servicii de consultanță referitoare la achiziționarea produselor și serviciilor; intermediere de contracte pentru procurarea și vânzarea produselor și serviciilor pentru terți; servicii de externalizare (asistență în afaceri); servicii de consultanță în afaceri referitoare la planificarea și redresarea în caz de dezastru; mentorat în afaceri; servicii de incubatoare de afaceri; servicii de consultanță și de consiliere referitoare la administrarea afacerilor, dezvoltarea afacerilor și dezvoltarea produselor; prelucrarea și organizarea administrativă a comenzilor prin poștă; organizarea întâlnirilor de afaceri; cercetare și studii în domeniul afacerilor; servicii de previziuni în domeniul afacerilor; cercetare și studii de piață în domeniul protecției mediului, energiilor noi, conservării resurselor naturale și dezvoltării durabile; furnizarea serviciilor comerciale, de secretariat și birou; servicii de revistă a presei și servicii informative; cercetarea pieței; analiza pieței; colectarea și analiza datelor privind cercetarea pieței; cercetarea pieței și studii de marketing; organizarea și coordonarea expozițiilor în scop comercial; servicii de comerț cu amănuntul; regruparea, în avantajul terților, a unei varietăți de produse (cu excepția transportului acestora), care permite clienților să vizualizeze și să procure în mod convenabil produsele respective, toate cele sus-menționate fiind furnizate on-line dintr-o bază de date computerizată sau prin Internet sau prin alte mijloace; regruparea, în avantajul terților, a unei varietăți de produse electronice și electrice de telecomunicație, de calcul, piese, elemente de conexiune și accesorii pentru produsele sus-menționate, cartele de date, dispozitive și echipamente de securitate, îmbrăcăminte, încălțăminte, articole de acoperit capul, accesorii, materiale textile, produse de uz casnic, valize și geți, materiale de imprimare și papetărie, articole cadou, jucării, echipamente pentru

jocuri și sport, bijuterii, ceasornicărie, echipamente și ustensile de uz casnic, mobilă și articole de mobilare, cosmetice și produse de îngrijire personală, produse de farmacie generală, produse de curățare, produse de îngrijire a sănătății, alimente pentru oameni și produse de băcănie, băuturi, care permit consumatorilor să vizualizeze în mod convenabil și să procure aceste produse; procurarea și vânzarea energiei; vânzarea la licitație efectuată prin Internet; servicii în vederea administrării afacerilor pentru procesarea vânzărilor efectuate prin Internet; servicii de publicitate pentru promovarea comerțului electronic; furnizarea informațiilor și consultațiilor referitoare la livrarea și promovarea articolelor de consum și selectarea și demonstrarea produselor; furnizarea informațiilor și consultațiilor cumpărătorilor potențiali de articole de consum și produse; compilarea și transcrierea datelor; compilarea anunțurilor publicitare pentru utilizarea în calitate de pagini web pe Internet; producție de filme publicitare; compilarea repertoriilor pentru publicare pe Internet; furnizarea spațiului pe pagini web pentru promovarea produselor și serviciilor; servicii de procesare a datelor și bazelor de date; servicii de telemarketing; servicii de răspuns telefonic și de prelucrare a mesajelor; operarea centrelor de apel telefonic; operarea centrelor de monitorizare de la distanță; servicii de gestionare a datelor și de inventariere electronică; servicii de verificare a procesării datelor și de autentificare în domeniul transportării, înregistrării în aeroporturi, rezervării călătoriilor, emiterii de bilete pentru călătorie și pentru evenimente sportive și culturale; servicii de verificare pentru bilete, cupoane, tichete, reduceri, programe de fidelizare, carduri cadou și certificate cadou; servicii de consiliere, de informare și de consultanță referitoare la toate serviciile sus-menționate.

(210) **039253**

(220) 2016.07.26

(730) **Orange Brand Services Limited, GB**

3 More London Riverside, London SE1 2AQ,
Regatul Unit

(540)



(591) Culori revendicate: alb, portocaliu.

(511) NCL(10-2016)

09 - aparate și instrumente electrice și electronice pentru comunicații și telecomunicații; aparate și instrumente pentru comunicații și telecomunicații; aparate și instrumente electrice și electronice pentru procesarea, înregistrarea, depozitarea, transmiterea, extragerea sau recepționarea datelor; aparate și instrumente pentru înregistrarea, transmiterea, amplificarea sau reproducerea sunetelor, imaginilor, informațiilor sau datelor codificate; aparate și instrumente electrice de control, de testare (alta decât testarea *in-vivo*), de semnalizare, de verificare (supraveghere) și de instruire; aparate și instrumente optice și electrooptice; servere de comunicații; servere de calculatoare; hardware de operare pentru VPN (rețele private virtuale); hardware de operare pentru WAN (rețea zonă extinsă); hardware de operare pentru LAN (rețea locală de calculatoare); hardware pentru calculatoare; hardware pentru rețele de calculatoare; hardware pentru calculatoare în asigurarea accesului securizat de la distanță la rețele de calculatoare și de comunicații; hardware ethernet; aparate, instrumente și echipamente de prelucrare a imaginilor; camere de filmat; aparate, instrumente și echipamente de fotografiat; videoproiectoare; proiectoare multimedia; scanere și cititoare de coduri de bare; aparate și instrumente de televiziune și radio; transmițătoare și receptoare de telecomunicație, de difuzare radio și televiziune; aparate pentru acces la programe difuzate

sau transmise; holograme; calculatoare; echipamente periferice pentru calculatoare; circuite electronice care conțin date programate; discuri, benzi și fire, toate fiind purtătoare magnetice de date; plăci cu circuite imprimate; carduri magnetice neînregistrate și preînregistrate; carduri de date; carduri de memorie; carduri inteligente; carduri care conțin microprocesoare; carduri de circuite integrate; carduri electronice de identificare; cartele telefonice; carduri de credit telefonice; carduri de credit; carduri de debit; carduri pentru jocuri electronice create pentru a fi utilizate cu telefoanele; CD ROM-uri; purtătoare de date magnetice, digitale și optice; suporturi magnetice, digitale și optice de înregistrare și stocare a datelor (neînregistrate și preînregistrate); CD-uri preînregistrate; memorii USB; dispozitive pentru redarea fișierelor cu muzică descărcabile; playere multimedia portabile; transmițătoare și receptoare prin satelit; sateliți de telecomunicații și de difuzare; balize radiotelefonice și stâlpi de telefonie; fire și cabluri electrice; cabluri optice; cabluri cu fibră optică; fire de rezistență; electrozi; sisteme și instalații de telecomunicații; terminale pentru rețele telefonice; comutatoare telefonice; aparate de telecomunicații, de stocare, conversie și de procesare a semnalului de intrare; echipamente telefonice; echipamente pentru telefoane fixe, transportabile, mobile, cu sistem „mâini libere” sau activate prin voce; terminale multimedia; terminale interactive pentru afișarea și comandarea produselor și serviciilor; terminale securizate pentru tranzacții electronice, inclusiv plăți electronice; aparate pentru procesarea plăților electronice; aparate și instrumente de paging, radiopaging și radiotelefon; telefoane, telefoane mobile și receptoare telefonice; faxuri; asistenți personali digitali (PDA-uri); notepad-uri electronice; notebook-uri electronice; tablete electronice; unități electronice portabile pentru recepționarea, păstrarea și/sau transmiterea fără fir a mesajelor de date și a plăților electronice; dispozitive electronice mobile ce permit utilizatorului să urmărească sau să gestioneze informații personale; aparate pentru monitorizarea consumului casnic sau industrial de energie electrică, gaz, energie termică și apă; aparate și instrumente electrice și electronice folosite în sau în legătură cu generarea sau distribuirea energiei electrice, gazului, apei sau electricității sau telecomunicațiilor; aparate folosite în controlul de la distanță a furnizării

lor de electricitate, gaz, energie termică, apă și energie; aparate, instrumente și sisteme de navigare prin satelit; accesorii pentru telefoane și microtelefoane; adaptoare pentru telefoane; încărcătoare de baterii pentru telefoane; unități cu difuzor pentru a permite utilizarea în mod „mâini libere” a receptoarelor telefonice montate în birou sau automobile; suporturi de receptoare telefonice pentru autovehicule; căști; dispozitive cu sistem „mâini libere” pentru receptoare telefonice și alte dispozitive electronice mobile; huse și cutii adaptate special pentru păstrarea sau transportarea telefoanelor portabile și a echipamentelor și accesoriiilor pentru telefoane; curele pentru telefoane mobile; agende personale computerizate; antene; baterii; micro-procesoare; tastaturi; modeme; mașini de calculat; ecrane de afișare; sisteme electronice de poziționare globală; aparate și instrumente electronice de navigare, localizare și de poziționare; aparate și instrumente de monitorizare (alta decât monitorizarea *in-vivo*); aparate și instrumente radio; filme video; aparate și echipamente audiovizuale; accesorii electrice și electronice și echipamente periferice destinate și adaptate pentru utilizarea cu calculatoare și cu aparate audiovizuale; cartușe pentru jocuri de calculator; piese și accesorii pentru toate produsele sus-menționate; programe de calculator; software de calculator; software de operare pentru VPN (rețele private virtuale); software de operare pentru WAN (rețea zonă extinsă); software de operare pentru LAN (rețea locală de calculatoare); software de operare pentru USB; software de calculator furnizat de pe Internet; software de calculator pentru sincronizarea datelor între calculatoare, procesoare, aparate de înregistrare, monitoare și dispozitivele electronice și calculatoarele-gază; software computerizat Cloud; programe pentru sisteme de operare a rețelelor; programe pentru sisteme de operare a calculatoarelor; software de calculator pentru asigurarea accesului securizat de la distanță la rețele de calculatoare și de comunicații; software de securitate pentru calculatoare; software firewall pentru calculatoare; software pentru asigurarea securității poștei electronice; tonuri de apel descărcabile pentru telefoane mobile; publicații electronice (descărcabile) furnizate on-line din baze de date computerizate sau de pe Internet; software de calculator și aparate de telecomunicații (inclusiv modeme) care permit conectarea la

baze de date, rețele locale și la Internet; software de calculator pentru serviciile de teleconferință, videoconferință și videofon; software de calculator pentru căutarea și extragerea datelor; software de calculator pentru accesarea bazelor de date, serviciilor de telecomunicații, rețelelor de calculator și avizierelor electronice; software de calculator folosit în sau în legătură cu generarea de energie electrică sau electricitate, furnizarea și distribuirea de gaz și apă; software pentru jocuri de calculator; programe pentru jocuri de calculator multimedia interactive; software pentru jocuri de realitate virtuală; fișiere cu muzică descărcabile; fotografii, imagini, reprezentări grafice, fișiere cu imagini, sound bites, filme, înregistrări video și programe audiovizuale (descărcabile) furnizate on-line sau din baze de date computerizate, de pe Internet sau de pe pagini web din Internet; software de calculator utilizat în monitorizarea de la distanță; software pentru navigarea prin sisteme de poziționare globală (GPS); ceasuri de mână inteligente; dispozitive mobile portabile; calculatoare portabile; emițătoare și receptoare de date electronice portabile; brățări care transmit date la asistenți digitali personali, telefoane inteligente, tablete, PDA și calculatoare personale prin intermediul site-urilor web din Internet și altor rețele de calculatoare și de comunicare electronică; telefoane și telefoane inteligente sub formă de ceas de mână; telefoane și telefoane inteligente sub formă de brățară; telefoane și telefoane inteligente sub formă de pandantiv, colier, inel, cerceș și/sau alte tipuri de bijuterii; calculatoare sub formă de ceas de mână; calculatoare sub formă de brățară; calculatoare sub formă de pandantiv, colier, inel, cerceș și/sau alte tipuri de bijuterii; dispozitiv de monitorizare a antrenamentelor personale de fitness sub formă de ceas de mână sau brățară; dispozitiv de monitorizare a antrenamentelor personale de fitness sub formă de pandantiv, colier, inel, cerceș și/sau alte tipuri de bijuterii; piese și accesorii pentru toate produsele sus-menționate;

- 35 - publicitate; servicii de marketing; promovare comercială; gestionarea afacerilor; administrarea afacerilor; organizarea și gestionarea programelor de stimulare și fidelizare comercială; servicii de informații în domeniul afacerilor; servicii de consultanță referitoare la gestionarea centrelor de apel telefonic; servicii de aprovizionare pentru terți; servicii de consultanță referitoare la achiziționarea pro-

duselor și serviciilor; intermediere de contracte pentru procurarea și vânzarea produselor și serviciilor pentru terți; servicii de externalizare (asistență în afaceri); servicii de consultanță în afaceri referitoare la planificarea și redresarea în caz de dezastru; mentorat în afaceri; servicii de incubatoare de afaceri; servicii de consultanță și de consiliere referitoare la administrarea afacerilor, dezvoltarea afacerilor și dezvoltarea produselor; prelucrarea și organizarea administrativă a comenzilor prin poștă; organizarea întâlnirilor de afaceri; cercetare și studii în domeniul afacerilor; servicii de previziuni în domeniul afacerilor; cercetare și studii de piață în domeniul protecției mediului, energiilor noi, conservării resurselor naturale și dezvoltării durabile; furnizarea serviciilor comerciale, de secretariat și birou; servicii de revistă a presei și servicii informative; cercetarea pieței; analiza pieței; colectarea și analiza datelor privind cercetarea pieței; cercetarea pieței și studii de marketing; organizarea și coordonarea expozițiilor în scop comercial; servicii de comerț cu amănuntul; regruparea, în avantajul terților, a unei varietăți de produse (cu excepția transportului acestora), care permite clienților să vizualizeze și să procure în mod convenabil produsele respective, toate cele sus-menționate fiind furnizate on-line dintr-o bază de date computerizată sau prin Internet sau prin alte mijloace; regruparea, în avantajul terților, a unei varietăți de produse electronice și electrice de telecomunicație, de calcul, piese, elemente de conexiune și accesorii pentru produsele sus-menționate, cartele de date, dispozitive și echipamente de securitate, îmbrăcăminte, încălțăminte, articole de acoperit capul, accesorii, materiale textile, produse de in de uz casnic, valize și geți, materiale de imprimare și papetărie, articole cadou, jucării, echipamente pentru jocuri și sport, bijuterii, ceasornicărie, echipamente și ustensile de uz casnic, mobilă și articole de mobilare, cosmetice și produse de îngrijire personală, produse de farmacie generală, produse de curățare, produse de îngrijire a sănătății, alimente pentru oameni și produse de băcănie, băuturi, care permit consumatorilor să vizualizeze în mod convenabil și să procure aceste produse; procurarea și vânzarea energiei; vânzarea la licitație efectuată prin Internet; servicii în vederea administrării afacerilor pentru procesarea vânzărilor efectuate prin Internet; servicii de publicitate pentru promovarea comerțului

electronic; furnizarea informațiilor și consultațiilor referitoare la livrarea și promovarea articolelor de consum și selectarea și demonstrarea produselor; furnizarea informațiilor și consultațiilor cumpărătorilor potențiali de articole de consum și produse; compilarea și transcrierea datelor; compilarea anunțurilor publicitare pentru utilizarea în calitate de pagini web pe Internet; producție de filme publicitare; compilarea repertoriilor pentru publicare pe Internet; furnizarea spațiului pe pagini web pentru promovarea produselor și serviciilor; servicii de procesare a datelor și bazelor de date; servicii de telemarketing; servicii de răspuns telefonic și de prelucrare a mesajelor; operarea centrelor de apel telefonic; operarea centrelor de monitorizare de la distanță; servicii de gestionare a datelor și de inventariere electronică; servicii de verificare a procesării datelor și de autentificare în domeniul transportării, înregistrării în aeroporturi, rezervării călătoriilor, emiterii de bilete pentru călătorie și emiterii de bilete pentru evenimente sportive și culturale; servicii de verificare pentru bilete, cupoane, tichete, reduceri, programe de fidelizare, carduri cadou și certificate cadou; servicii de consiliere, de informare și de consultanță referitoare la toate serviciile sus-menționate;

- 38 - servicii în domeniul telecomunicațiilor; servicii în domeniul comunicațiilor; servicii de telefonie, telefonie mobilă, fax, telex, colectare, transmitere a mesajelor, radiopaging, redirectionare a apelurilor, mesagerie vocală, informații și poștă electronică; transmiterea, livrarea și recepționarea sunetelor, datelor, imaginilor, muzicii și informațiilor; servicii de livrare a mesajelor electronice; servicii de informare on-line cu privire la telecomunicații; servicii de schimb reciproc de date; transfer de date prin telecomunicații; transmitere de fișiere digitale; servicii de comunicare prin satelit; servicii de difuzare; difuzare sau transmitere de programe radio sau de televiziune, filme și jocuri interactive; servicii de videotext, teletext și viewdata; difuzare, transmitere și livrare de conținuturi multimedia și jocuri electronice prin rețele electronice de comunicații; servicii de mesaje video; servicii de videoconferințe; servicii de video-telefonie; telecomunicare de informații (inclusiv pagini web), de programe de calculator și oricare alte date; închiriere de timp de acces la un server de baze de date; furnizarea conexiunilor de telecomunicații pentru linii telefonice de asistență în cazuri de urgență (hot-

line) și pentru call centre; servicii de comunicații telefonice oferite pentru linii telefonice de asistență în cazuri de urgență (hotline) și pentru call centre; asigurarea accesului utilizatorilor la Internet; furnizarea conexiunilor de telecomunicații sau link-urilor la Internet sau la baze de date; furnizarea accesului utilizatorilor la Internet (furnizori de servicii); asigurarea și gestionarea conferințelor electronice, grupurilor de discuție și chat room-urilor; asigurarea accesului la pagini web cu muzică digitală de pe Internet; asigurarea accesului la pagini web MP3 de pe Internet; furnizarea de muzică digitală prin telecomunicații; asigurarea accesului la infrastructuri și rețele de telecomunicații pentru alți operatori și terți; închiriere de infrastructuri și rețele de telecomunicații altor operatori și terți; gestionarea și furnizarea motoarelor de căutare; servicii de accesare a telecomunicațiilor; transmitere de mesaje și imagini asistată de calculator; comunicare prin intermediul calculatorului; transmitere și distribuire de date sau imagini audiovizuale prin intermediul unei rețele globale de calculatoare sau Internet; furnizarea accesului temporar la Internet pentru terți; asigurarea transmiterii electronice a datelor de plăți electronice prin intermediul unei rețele globale de calculatoare; servicii de agenții de știri; transmitere de știri și informații privind afacerile curente; servicii de închiriere, leasing sau arendă a aparatelor, instrumentelor, instalațiilor sau componentelor utilizate la prestarea serviciilor sus-menționate; servicii de consiliere, de informare și de consultanță referitoare la toate serviciile sus-menționate.

(531) CFE(5) 26.04.01; 26.04.18; 27.05.01; 29.01.12.

(210) **039254**

(220) 2016.07.26

(730) **Zakrıtıoe akționerınoe obșcestvo "FarmFirma "Sotex", RU**

d. 11, pos. Belikovo, selskoe poselenie Berezneakovskoe, Serghievo-Posadski munițipalnii raion, 141345, Moskovskaia oblast, Federația Rusă

(540)

Кетоаминол

(511) NCL(10-2016)

05 - aminoacizi de uz medical; analgezice; ane-tezice; antibiotice; antiseptice; truse portabile de medicamente; bactericide; balsamuri de uz medical; biocide; brățări de uz medical; vaccinuri; substanțe dietetice de uz medical; suplimente nutritive; capsule pentru medica-mente; capsule de uz farmaceutic; creioane hemostatice; creioane speciale contra cefa-leei; bomboane medicamentoase; dropsuri de uz medical; plasturi adezivi; loțiuni de uz farmaceutic; linimente (preparate farmaceuti-ce lichide sau semisolide folosite pentru fric-țiuni sau aplicații locale); unguente de uz farmaceutic; uleiuri medicinale; remedii pen-tru medicina umană; poțiuni medicinale; bău-turi dietetice de uz medical; dropsuri de uz farmaceutic; pomezi de uz medical; prepara-te cu vitamine; preparate farmaceutice; pro-duse chimico-farmaceutice; gumă de meste-cat de uz medical; șervețele impregnate cu loțiuni farmaceutice; siropuri de uz farmaceu-tic; grăsimi de uz medical; somnifere; săruri de uz medical; antipiretice; depurative; pro-duse contra cefaleei; calmante; tonice (medi-camente); substanțe cu acțiune în bolile de nervi; supozitoare; seruri; pastile antioxidante.

(531) CFE(5) 28.05.00.

(210) **039255**

(220) 2016.07.26

(730) **Zakrıtıoe akționerınoe obșcestvo "FarmFirma "Sotex", RU**

d. 11, pos. Belikovo, selskoe poselenie Berezneakovskoe, Serghievo-Posadski munițipalnii raion, 141345, Moskovskaia oblast, Federația Rusă

(540)

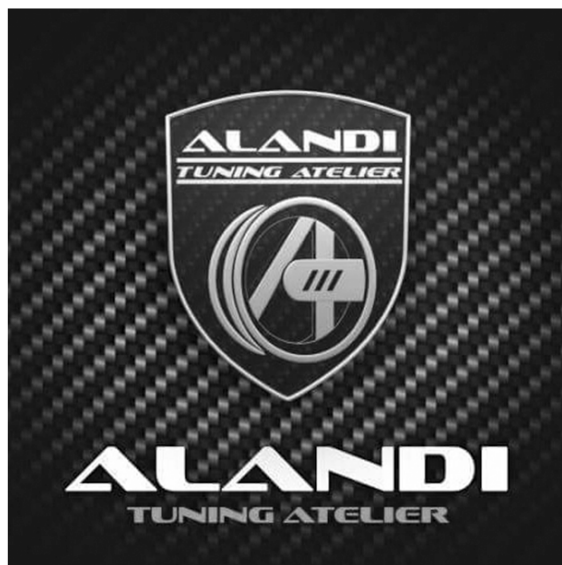
Selamerex

(511) NCL(10-2016)

05 - aminoacizi de uz medical; analgezice; ane-tezice; antibiotice; antiseptice; truse portabile de medicamente; bactericide; balsamuri de uz medical; biocide; brățări de uz medical; vaccinuri; substanțe dietetice de uz medical; suplimente nutritive; capsule pentru medica-mente; capsule de uz farmaceutic; creioane hemostatice; creioane speciale contra cefa-leei; bomboane medicamentoase; dropsuri de uz medical; plasturi adezivi; loțiuni de uz

farmaceutic; linimente (preparate farmaceutice lichide sau semisolide folosite pentru fricțiuni sau aplicații locale); unguente de uz farmaceutic; uleiuri medicinale; remedii pentru medicina umană; poțiuni medicinale; băuturi dietetice de uz medical; dropsuri de uz farmaceutic; pomezi de uz medical; preparate cu vitamine; preparate farmaceutice; produse chimico-farmaceutice; gumă de mestecat de uz medical; șervețele impregnate cu loțiuni farmaceutice; siropuri de uz farmaceutic; grăsimi de uz medical; somnifere; săruri de uz medical; antipiretice; depurative; produse contra cefaleei; calmante; tonice (medicamente); substanțe cu acțiune în bolile de nervi; supozitoare; seruri; pastile antioxidante.

- (210) **039256**
 (220) 2016.07.25
 (730) **OLAN Andrei, MD**
 Str. Ion Creangă nr. 12/1, ap. 5,
 MD-2069, Chișinău, Republica Moldova
 (540)



- (511) NCL(10-2016)
 12 - vehicule; aparate de locomoție terestră, aeriană sau navală;
 35 - publicitate; gestiunea afacerilor comerciale; administrare comercială; lucrări de birou;
 39 - transport; ambalarea și depozitarea mărfurilor; organizarea călătoriilor;

42 - servicii științifice și tehnologice, precum și servicii de cercetare și de creație, referitoare la acestea; servicii de analiză și cercetare industrială; crearea și dezvoltarea hardware și software de calculator.

- (531) CFE(5) 18.01.21; 24.01.12; 24.01.15; 25.07.01; 25.07.08; 27.05.24.

- (210) **039257**
 (220) 2016.07.26
 (730) **BUKET MOLDAVII, societate pe acțiuni de tip închis, MD**
 Str. Sverdlov nr. 109,
 MD-4500, Dubăsari, Republica Moldova
 (540)

FERNET-BUKET

- (511) NCL(10-2016)
 33 - băuturi alcoolice (cu excepția berii).

- (210) **039263**
 (220) 2016.07.29
 (730) **BUX Boris, IL**
 Str. Miftsa Ufdah nr. 36, ap. 10, or. Beer Sheba, Israel
 (540)



- (526) Elementele mărcii asupra cărora solicitantul declară că renunță la invocarea oricărui drept exclusiv: "QUALITY JUICE", cu excepția executării grafice deosebite.

- (511) NCL(10-2016)
 32 - bere; ape minerale și gazoase și alte băuturi nealcoolice; băuturi din fructe și sucuri de fructe; siropuri și alte preparate pentru fabricarea băuturilor;
 35 - publicitate; gestiunea afacerilor comerciale; administrare comercială; lucrări de birou.
 (531) CFE(5) 25.01.15; 26.05.06; 26.05.18; 27.05.02.

- (210) **039264**
 (220) 2016.07.29
 (730) **BUX Boris, IL**
 Str. Miftsa Ufdah nr. 36, ap. 10, or. Beer Sheba, Israel
 (540)



- (526) Elementele mărcii asupra cărora solicitantul declară că renunță la invocarea oricărui drept exclusiv: "Fresh Fruit", cu excepția executării grafice deosebite.
 (511) NCL(10-2016)
 32 - bere; ape minerale și gazoase și alte băuturi nealcoolice; băuturi din fructe și sucuri de fructe; siropuri și alte preparate pentru fabricarea băuturilor;
 35 - publicitate; gestiunea afacerilor comerciale; administrare comercială; lucrări de birou.
 (531) CFE(5) 25.01.15; 26.04.04; 26.04.07; 26.04.18; 27.05.10.

- (210) **039268**
 (220) 2016.07.27
 (730) **MARIGOLD S.R.L., întreprindere mixtă, MD**
 Str. Lenin nr. 9, MD-3801,
 Comrat, UTA Găgăuzia, Republica Moldova

(540)



- (591) Culori revendicate: galben, vișiniu.
 (511) NCL(10-2016)
 03 - preparate pentru albit și alte substanțe pentru spălat; preparate pentru curățare, lustruire, degresare și șlefuire; săpunuri; parfumerie, uleiuri esențiale, cosmetice, loțiuni pentru păr; produse pentru îngrijirea dinților;
 35 - publicitate; gestiunea afacerilor comerciale; administrare comercială; lucrări de birou.
 (531) CFE(5) 26.01.20; 27.05.01; 29.01.13.

- (210) **039269**
 (220) 2016.07.27
 (730) **UNIVERSITATEA TEHNICĂ A MOLDOVEI, MD**
 Bd. Ștefan cel Mare și Sfint nr. 168,
 MD-2004, Chișinău, Republica Moldova
 (540)



- (511) NCL(10-2016)
 16 - hârtie și carton; produse de imprimare; articole pentru legătorie; fotografii; papetărie; adezivi (materiale de lipit) pentru papetărie sau menaj; materiale pentru artiști; pensule; mașini de scris și articole de birou (cu excepția mobilelor); materiale de instruire sau învățământ (cu excepția aparatelor); materiale plastice pentru ambalaj; caractere tipografice, clișee;

- 25 - îmbrăcăminte, încălțăminte, articole care servesc la acoperirea capului;
- 31 - produse agricole, horticoale, forestiere; cereale și semințe neprelucrate; fructe și legume proaspete; plante și flori naturale; animale vii; alimente pentru animale; malț;
- 33 - băuturi alcoolice (cu excepția berii);
- 41 - educație; instruire; divertisment; activități sportive și culturale;
- 42 - servicii științifice și tehnologice, precum și servicii de cercetare și de creație, referitoare la acestea; servicii de analiză și cercetare industrială; crearea și dezvoltarea hardware și software de calculator.
- (531) CFE(5) 25.05.05; 26.11.08; 27.05.02; 27.05.17; 27.05.22.

-
- (210) **039271**
 (220) 2016.07.28
 (730) **TARTE, Inc., US**
 1375 Broadway, Suite 800, New York, NY 10018, a New York corporation, Statele Unite ale Americii
- (540)

TARTE HIGH-PERFORMANCE NATURALS

- (511) NCL(10-2016)
- 03 - cosmetice, preparate cosmetice, preparate parafarmaceutice de îngrijire a pielii, creme cosmetice, creme pentru bronzare artificială, lac de unghii, preparate pentru îngrijirea unghiilor, săpun pentru față și corp, preparate parafarmaceutice pentru protecție de la insolajie, arome, pungi care conțin produse cosmetice, kituri și seturi de cadouri, în principal, formate din produse cosmetice și preparate de îngrijire a pielii;
- 05 - produse pentru igiena intimă; deodorante, altele decât cele de uz personal sau veterinar; suplimente dietetice, destinate a completa o dietă normală sau a avea beneficii asupra sănătății; înlocuitori de masă, alimente și băuturi dietetice, care nu sunt destinate uzului medical sau veterinar;

- 35 - servicii on-line de vânzare cu amănuntul a produselor cosmetice, produselor de îngrijire a pielii și produselor cosmetice, produselor pentru igiena intimă, deodorantelor, altele decât cele de uz personal sau veterinar, suplimentelor dietetice, destinate a completa o dietă normală sau a avea beneficii asupra sănătății, înlocuitorilor de masă, alimentelor și băuturilor dietetice, care nu sunt destinate uzului medical sau veterinar; servicii de vânzare cu amănuntul a produselor cosmetice, produselor de îngrijire a pielii și produselor cosmetice, produselor pentru igiena intimă, deodorantelor, altele decât cele de uz personal sau veterinar, suplimentelor dietetice, destinate a completa o dietă normală sau a avea beneficii asupra sănătății, înlocuitorilor de masă, alimentelor și băuturilor dietetice, care nu sunt destinate uzului medical sau veterinar.

-
- (210) **039272**
 (220) 2016.07.28
 (730) **TARTE, Inc., US**
 1375 Broadway, Suite 800, New York, NY 10018, a New York corporation, Statele Unite ale Americii
- (540)

TARTE

- (511) NCL(10-2016)
- 03 - cosmetice, preparate cosmetice, preparate parafarmaceutice de îngrijire a pielii, creme cosmetice, creme pentru bronzare artificială, lac de unghii, preparate pentru îngrijirea unghiilor, săpun pentru față și corp, preparate parafarmaceutice pentru protecție de la insolajie, arome, pungi care conțin produse cosmetice, kituri și seturi de cadouri, în principal, formate din produse cosmetice și preparate de îngrijire a pielii;
- 05 - produse pentru igiena intimă; deodorante, altele decât cele de uz personal sau veterinar; suplimente dietetice, destinate a completa o dietă normală sau a avea beneficii asupra sănătății; înlocuitori de masă, alimente și băuturi dietetice, care nu sunt destinate uzului medical sau veterinar;

35 - servicii on-line de vânzare cu amănuntul a produselor cosmetice, produselor de îngrijire a pielii și produselor cosmetice, produselor pentru igiena intimă, deodorantelor, altele decât cele de uz personal sau veterinar, suplimentelor dietetice, destinate a completa o dietă normală sau a avea beneficii asupra sănătății, înlocuitorilor de masă, alimentelor și băuturilor dietetice, care nu sunt destinate uzului medical sau veterinar; servicii de vânzare cu amănuntul a produselor cosmetice, produselor de îngrijire a pielii și produselor cosmetice, produselor pentru igiena intimă, deodorantelor, altele decât cele de uz personal sau veterinar, suplimentelor dietetice, destinate a completa o dietă normală sau a avea beneficii asupra sănătății, înlocuitorilor de masă, alimentelor și băuturilor dietetice, care nu sunt destinate uzului medical sau veterinar.

(210) **039275**
 (220) 2016.07.26
 (730) **NANUNA S.R.L., societate comercială, MD**
 Str. Ghidighici nr. 1/2,
 MD-2069, Chișinău, Republica Moldova
 (540)



(511) NCL(10-2016)
 35 - publicitate; gestiunea afacerilor comerciale; administrare comercială; lucrări de birou;
 39 - transport; ambalarea și depozitarea mărfurilor; organizarea călătoriilor;
 41 - educație; instruire; divertisment; activități sportive și culturale;
 43 - servicii de alimentație publică; servicii de cazare temporară;
 44 - servicii medicale; servicii veterinare; servicii de igienă și de îngrijire a frumuseții pentru oameni sau animale; servicii de agricultură, horticultură și de silvicultură.
 (531) CFE(5) 05.05.02; 05.05.20; 26.04.15; 26.04.18; 27.05.24.

(210) **039276**
 (220) 2016.07.25
 (730) **ALIANȚA-VIN S.R.L., întreprindere mixtă, MD**
 Str. Orhei nr. 38,
 MD-3701, Strășeni, Republica Moldova
 (540)

MODERN

(511) NCL(10-2016)
 33 - băuturi alcoolice (cu excepția berii).

(210) **039279**
 (220) 2016.07.29
 (730) **TIUCOV Alexandru, MD**
 Str. Paris nr. 53, bloc 1, ap. 65,
 MD-2051, Chișinău, Republica Moldova
 (540)

GLOBUS

(511) NCL(10-2016)
 35 - publicitate; gestiunea afacerilor comerciale; administrare comercială; lucrări de birou, comercializarea produselor, servicii de comercializare pentru terți prestate de magazine.

(210) **039280**
 (220) 2016.08.05
 (730) **ALEXEI Victor, MD**
 Str. Alba-Iulia nr. 196, bloc 1, ap. 159,
 MD-2071, Chișinău, Republica Moldova
 (540)

BIERGARTEN

(511) NCL(10-2016)
 32 - bere; băuturi din fructe și sucuri de fructe; siropuri și alte preparate pentru fabricarea băuturilor.

(210) **039281**
 (220) 2016.08.04
 (730) **ZAHARIA Grigore, MD**
 Str. Chișinău nr. 98, ap. 3, MD-2084,
 Cricova, Chișinău, Republica Moldova
 (540)

K9

(511) NCL(10-2016)
 35 - publicitate; gestiunea afacerilor comerciale;
 administrare comercială; lucrări de birou;
 36 - asigurări; afaceri financiare; afaceri moneta-
 re; afaceri imobiliare;
 37 - construcții; reparații; servicii de instalații;
 39 - transport; ambalarea și depozitarea mărfuri-
 lor; organizarea călătoriilor.

(210) **039282**
 (220) 2016.07.25
 (730) **OBEREGAGRO S.R.L., întreprindere cu
 capital străin, MD**
 Str. Tighina nr. 49, bloc 3, of. 41,
 MD-2001, Chișinău, Republica Moldova
 (540)



(591) Culori revendicate: alb, verde, albastru, bej.
 (511) NCL(10-2016)
 01 - produse chimice destinate industriei, științe-
 lor, agriculturii, horticulturii și silviculturii;

05 - produse pentru distrugerea animalelor dău-
 nătoare; fungicide, erbicide.
 (531) CFE(5) 05.07.02; 26.01.15; 26.04.10; 26.04.18;
 29.01.14.

(210) **039287**
 (220) 2016.08.01
 (730) **PLEXERMED S.R.L., MD**
 Str. Bulgară nr. 24,
 MD-2001, Chișinău, Republica Moldova
 (540)



(526) Elementele mărcii asupra cărora solicitantul
 declară că renunță la invocarea oricărui drept
 exclusiv: "ESTHETIC", "soft surgery center",
 cu excepția executării grafice deosebite.
 (511) NCL(10-2016)
 41 - educație; instruire; divertisment; activități
 sportive și culturale;
 44 - servicii medicale; servicii veterinare; servicii
 de igienă și de îngrijire a frumuseții pentru
 oameni sau animale; servicii de agricultură,
 horticultură și de silvicultură.
 (531) CFE(5) 05.05.16; 05.05.20; 05.05.21; 16.04.15;
 26.04.18; 27.05.08.

(210) **039291**
 (220) 2016.08.08
 (730) **MOLDAN SERVICE S.R.L., firmă, MD**
 Str. A. Șciusev nr. 16, of. 2,
 MD-2075, Chișinău, Republica Moldova
 (540)



GE Healthcare

- (591) Culori revendicate: alb, albastru.
 (511) NCL(10-2016)
 35 - publicitate; gestiunea afacerilor comerciale; administrare comercială; lucrări de birou;
 37 - construcții; reparații; servicii de instalații.
 (531) CFE(5) 05.13.11; 26.01.01; 26.01.18; 27.05.22; 27.05.25.

-
- (210) **039293**
 (220) 2016.08.08
 (730) **Private Joint Stock Company "Mondelez Ukraina", UA**
 28-A, Naberezhna Street, Trostyanets, Sumy Region, 42600, Ucraina

(540)

SILVER STANDARD

- (511) NCL(10-2016)
 30 - cacao, ciocolate, băuturi pe bază de cafea, cacao sau ciocolată și preparate pentru acestea, produse de panificație, patiserie și cofetărie, inclusiv produse de cofetărie din ciocolată, aluaturi și amestecuri pentru pâine sau prăjituri, preparate făcute din cereale, batoane de ciocolată, batoane de cereale, înghețată.

-
- (210) **039295**
 (220) 2016.08.03
 (730) **SOLOVIOV Evghenii, MD**
 Str. Jubiliară nr. 1, MD-2019,
 Codru, Chișinău, Republica Moldova

(540)

MI PIACE

- (511) NCL(10-2016)
 33 - băuturi alcoolice (cu excepția berii).

-
- (210) **039296**
 (220) 2016.08.03
 (730) **IANSIS S.R.L., MD**
 Str. Nicolae Milescu Spătarul nr. 23, ap. 297,
 MD-2075, Chișinău, Republica Moldova

(540)

POLARIS

- (511) NCL(10-2016)
 07 - mașini și mașini-unelte; motoare (cu excepția motoarelor pentru vehiculele terestre); cuplaje și organe de transmisie (cu excepția celor pentru vehiculele terestre); instrumente agricole, altele decât cele acționate manual; incubatoare pentru ouă; distribuitoare automate;
 08 - scule și instrumente de mână acționate manual; cuțite, furculițe și linguri; arme albe; aparate de ras;
 11 - aparate de iluminat, de încălzit, de producere a vaporilor, de gătit, de refrigerare, de uscare, de ventilare, de distribuire a apei și instalații sanitare;
 21 - ustensile și recipiente pentru menaj sau bucătărie; piepteni și bureți; perii (cu excepția pensulelor); material pentru perii; material pentru curățare; bureți metalici; sticlă brută sau semiprelucrată (cu excepția sticlei de construcție); sticlărie, porțelan și faianță;
 35 - publicitate; gestiunea afacerilor comerciale; administrare comercială; lucrări de birou.

-
- (210) **039299**
 (220) 2016.05.25
 (730) **NICHIFOROV Dmitrii, MD**
 Str. A. Pușkin nr. 60, ap. 29,
 MD-2005, Chișinău, Republica Moldova

(540)

APPSTORE.MD

- (511) NCL(10-2016)
 35 - publicitate; gestiunea afacerilor comerciale; administrare comercială; lucrări de birou.

-
- (210) **039300**
 (220) 2016.08.09
 (730) **LAFARGE CIMENT (MOLDOVA) S.A., MD**
 Str. Viitorului nr. 1,
 MD-5401, Rezina, Republica Moldova

(540)

DOROCEM

(511) NCL(10-2016)

19 - materiale de construcție nemetalice; conducte rigide nemetalice pentru construcție; asfalt, smoală și bitum; construcții nemetalice transportabile; monumente nemetalice.

(210) **039301**

(220) 2016.08.09

(730) **LAFARGE CIMENT (MOLDOVA) S.A., MD**

Str. Viitorului nr. 1,
MD-5401, Rezina, Republica Moldova

(540)

DURACEM

(511) NCL(10-2016)

19 - materiale de construcție nemetalice; conducte rigide nemetalice pentru construcție; asfalt, smoală și bitum; construcții nemetalice transportabile; monumente nemetalice.

(210) **039302**

(220) 2016.08.09

(730) **LAFARGE CIMENT (MOLDOVA) S.A., MD**

Str. Viitorului nr. 1,
MD-5401, Rezina, Republica Moldova

(540)

BANICUSACUL

(511) NCL(10-2016)

35 - publicitate; gestiunea afacerilor comerciale; administrare comercială; lucrări de birou.

(210) **039304**

(220) 2016.08.04

(730) **UNILEVER N.V., NL**

Weena 455, 3013 AL ROTTERDAM, Olanda

(540)

SUNLIGHT

(511) NCL(10-2016)

03 - detergenți; preparate și substanțe pentru spălare; preparate de condiționare pentru țesături; produse pentru înălbire; produse pentru curățare, lustruire, degresare și șlefuire; preparate pentru spălarea vaselor; săpunuri; produse pentru spălarea mâinilor; șervețele impregnate cu preparate și substanțe pentru curățare și lustruire;

05 - dezinfectante; dezinfectante de uz igienic sau sanitar; preparate sanitare; preparate pentru distrugerea paraziților, insectelor și dăunătorilor; fungicide; germicide; bactericide; paraziticide; algicide; insecticide; erbicide; deodorante (cu excepția celor de uz personal); produse pentru îmborspătarea aerului; insectifuge;

21 - instrumente și materiale neelectrice pentru curățare; lavete de curățat, de șters praful și de lustruit; lavete impregnate pentru curățare, ștergerea prafului și lustruire; aparate de distribuire; perii; tampoane pentru degresare sau pentru curățare; bureți și raclete; capcane; dispozitive de atragere, îndepărtare, capturare sau omorâre a insectelor, paraziților și dăunătorilor.

(210) **039307**

(220) 2016.08.04

(730) **UNILEVER N.V., NL**

Weena 455, 3013 AL ROTTERDAM, Olanda

(540)



(591) Culori revendicate: alb, albastru, galben, verde de diferite nuanțe.

(511) NCL(10-2016)

03 - detergenți; preparate și substanțe pentru spălare; preparate de condiționare pentru țesături; produse pentru înălbire; produse pentru curățare, lustruire, degresare și șlefuire; preparate pentru spălarea vaselor; săpunuri; produse pentru spălarea mâinilor; șervețele impregnate cu preparate și substanțe pentru curățare și lustruire.

(531) CFE(5) 01.03.02; 01.03.10; 01.03.12; 05.07.12; 22.05.01; 27.01.08; 29.01.14.

(210) **039308**

(220) 2016.08.04

(730) **UNILEVER N.V., NL**

Weena 455, 3013 AL ROTTERDAM, Olanda

(540)



(591) Culori revendicate: alb, roșu, verde.

(511) NCL(10-2016)

03 - detergenți; preparate și substanțe pentru spălare; preparate de condiționare pentru țesături; produse pentru înălbire; produse pentru curățare, lustruire, degresare și șlefuire, preparate pentru spălarea vaselor; săpunuri; produse pentru spălarea mâinilor; șervețele impregnate cu preparate și substanțe pentru curățare și lustruire; lavete impregnate pentru curățare;

05 - dezinfectante; dezinfectante de uz igienic sau sanitar; preparate sanitare; preparate pentru distrugerea paraziților, insectelor și dăunătorilor; fungicide; germicide; bactericide; paraziticide; algicide; insecticide; erbicide; deodorante (cu excepția celor de uz personal); produse pentru îmborsățirea aerului; insectifuge;

21 - instrumente și materiale neelectrice pentru curățare; lavete de curățat, de șters praful și de lustruit; lavete impregnate pentru curățare, ștergerea prafului și lustruire; aparate de distribuire; perii; tampoane pentru degresare sau pentru curățare; bureți și raclete; capace; dispozitive de atragere, îndepărtare, capturare sau omorâre a insectelor, paraziților și dăunătorilor.

(531) CFE(5) 01.15.23; 26.01.18; 29.01.13.

(210) **039310**

(220) 2016.08.04

(730) **NOBEL ILAC SANAYII VE TICARET ANONIM SIRKETI, reprezentanța companiei turcești, MD**

Bd. Moscova nr. 6, of. 25,

MD-2068, Chișinău, Republica Moldova

(540)

MUPIROSEPT

(511) NCL(10-2016)

05 - produse farmaceutice și veterinare; produse igienice pentru medicină; substanțe și alimente dietetice de uz medical sau veterinar, alimente pentru sugari; suplimente dietetice pentru oameni și animale; plasturi și materiale pentru pansamente.

(210) **039311**
 (220) 2016.08.05
 (730) **ALEXEI Victor, MD**
 Str. Alba-Iulia nr. 196, bloc 1, ap. 159,
 MD-2071, Chișinău, Republica Moldova
 (540)

BIOFLAME

(511) NCL(10-2016)
 01 - produse chimice destinate industriei, științelor, fotografiei, agriculturii, horticulturii și silviculturii; rășini artificiale în stare brută, materiale plastice în stare brută; îngrășăminte pentru pământ; compoziții extinctoare; preparate pentru călirea și sudura metalelor; produse chimice destinate conservării alimentelor, materiale tanante; adezivi (materiale de lipit) destinați industriei.

(210) **039312**
 (220) 2016.08.08
 (730) **HYDROLUX-CLIMAT S.R.L., MD**
 Str. Suceava nr. 8/32,
 MD-2051, Chișinău, Republica Moldova
 (540)

teploplus

(511) NCL(10-2016)
 35 - publicitate; gestiunea afacerilor comerciale; administrare comercială; lucrări de birou;
 37 - construcții; reparații; servicii de instalații.

(210) **039316**
 (220) 2016.08.09
 (730) **ODAGIU Emil, MD**
 Str. Eugen Doga nr. 4, ap. 16,
 MD-2005, Chișinău, Republica Moldova
 (540)

AKADEMOS

(511) NCL(10-2016)
 05 - produse veterinare; produse igienice de uz medical; substanțe dietetice de uz medical, alimente pentru sugari; plasturi, material pentru pansamente; materiale pentru plombarea dinților și pentru mulaje dentare; dezinfectante; produse pentru distrugerea animalelor dăunătoare; fungicide, erbicide;
 35 - publicitate; gestiunea afacerilor comerciale; administrare comercială; lucrări de birou.

(210) **039317**
 (220) 2016.08.09
 (730) **ODAGIU Emil, MD**
 Str. Eugen Doga nr. 4, ap. 16,
 MD-2005, Chișinău, Republica Moldova
 (540)

DVIN

(511) NCL(10-2016)
 33 - băuturi alcoolice (cu excepția berii);
 35 - publicitate; gestiunea afacerilor comerciale; administrare comercială; lucrări de birou.

(210) **039318**
 (220) 2016.08.09
 (730) **ODAGIU Emil, MD**
 Str. Eugen Doga nr. 4, ap. 16,
 MD-2005, Chișinău, Republica Moldova
 (540)

PELIN

(511) NCL(10-2016)
 33 - băuturi alcoolice (cu excepția berii).

(210) **039321**
 (220) 2016.08.03
 (730) **FABRICA DE BERE DIN BENDER, societate pe acțiuni de tip închis, MD**
 Str. Drujba nr. 7,
 MD-3200, Bender, Republica Moldova

(540)



(511) NCL(10-2016)

32 - bere; ape minerale și gazoase și alte băuturi nealcoolice; băuturi din fructe și sucuri de fructe; siropuri și alte preparate pentru fabricarea băuturilor.

(531) CFE(5) 03.07.01; 07.01.01; 07.05.08; 07.05.25; 07.15.22; 25.03.25; 27.05.01.

(210) **039322**

(220) 2016.08.09

(730) **VINURI IALOVENI S.A., MD**

Str. Alexandru cel Bun nr. 4,
MD-6801, Ialoveni, Republica Moldova

(540)



(511) NCL(10-2016)

33 - băuturi alcoolice (cu excepția berii);
35 - publicitate; gestiunea afacerilor comerciale; administrare comercială; lucrări de birou.

(531) CFE(5) 27.05.01.

(210) **039323**

(220) 2016.08.09

(730) **CEBOTARESCU Dumitru, MD**

Str. Matei Basarab nr. 2, ap. 82,
MD-2068, Chișinău, Republica Moldova

92

(540)

MYAPP

(511) NCL(10-2016)

09 - software de calculatoare;
35 - publicitate; gestiunea afacerilor comerciale; administrare comercială; lucrări de birou;
38 - telecomunicații;
39 - transport; ambalarea și depozitarea mărfurilor; organizarea călătoriilor;
42 - servicii științifice și tehnologice, precum și servicii de cercetare și de creație, referitoare la acestea; servicii de analiză și cercetare industrială; crearea și dezvoltarea hardware și software de calculator;
43 - servicii de alimentație publică; servicii de cazare temporară.

(210) **039324**

(220) 2016.08.09

(730) **CEBOTARESCU Dumitru, MD**

Str. Matei Basarab nr. 2, ap. 82,
MD-2068, Chișinău, Republica Moldova

(540)

MYTAXI

(511) NCL(10-2016)

09 - software de calculatoare;
35 - publicitate; gestiunea afacerilor comerciale; administrare comercială; lucrări de birou;
38 - telecomunicații;
39 - transport; ambalarea și depozitarea mărfurilor; organizarea călătoriilor;
42 - servicii științifice și tehnologice, precum și servicii de cercetare și de creație, referitoare la acestea; servicii de analiză și cercetare industrială; crearea și dezvoltarea hardware și software de calculator;
43 - servicii de alimentație publică; servicii de cazare temporară.

- (210) **039328**
 (220) 2016.08.10
 (730) **Europharm (UK) CO. LTD, GB**
 67 Westow Street, Upper Norwood, London
 SE19 3RW, Regatul Unit
 (540)

Вирус Блокер

- (511) NCL(10-2016)
 05 - produse farmaceutice, medicale și veterina-
 re; produse igienice pentru medicină; sub-
 stanțe și alimente dietetice de uz medical
 sau veterinar, alimente pentru sugari; supli-
 mente dietetice pentru oameni și animale;
 plasturi și materiale pentru pansamente; ma-
 teriale pentru plombarea dinților și pentru
 mulaje dentare; dezinfectante; produse pen-
 tru distrugerea animalelor dăunătoare; fungi-
 cide, erbicide.
 (531) CFE(5) 28.05.00.

- (210) **039329**
 (220) 2016.08.10
 (730) **Europharm (UK) CO. LTD, GB**
 67 Westow Street, Upper Norwood, London
 SE19 3RW, Regatul Unit
 (540)

Вирус Блокер Virus Bloker

- (511) NCL(10-2016)
 35 - publicitate; gestiunea afacerilor comerciale;
 administrare comercială; lucrări de birou.
 (531) CFE(5) 28.05.00.

- (210) **039330**
 (220) 2016.08.01
 (730) **FARMAPRIM S.R.L., MD**
 Str. Crinilor nr. 5, MD-4829,
 Porumbeni, Criuleni, Republica Moldova
 (540)

HEMOREX ГЕМОРЕКС

- (511) NCL(10-2016)
 05 - produse farmaceutice, medicale și veterina-
 re; produse igienice pentru medicină; sub-
 stanțe și alimente dietetice de uz medical
 sau veterinar, alimente pentru sugari; supli-
 mente dietetice pentru oameni și animale;
 plasturi și materiale pentru pansamente; ma-
 teriale pentru plombarea dinților și pentru
 mulaje dentare; dezinfectante; produse pen-
 tru distrugerea animalelor dăunătoare; fungi-
 cide, erbicide.
 (531) CFE(5) 28.05.00.

- (210) **039334**
 (220) 2016.08.10
 (730) **BÎTCA Anastasia, MD**
 Calea Orheiului nr. 83, bl. 2, ap. 5,
 MD-2059, Chișinău, Republica Moldova
 (540)

ARANA

- (511) NCL(10-2016)
 41 - educație; instruire; divertisment; activități
 sportive și culturale.

- (210) **039337**
 (220) 2016.08.11
 (730) **Trommsdorff GmbH & Co. KG, DE**
 Trommsdorffstrasse 2-6, 52477 Alsdorf,
 Germania
 (540)

Ректоделт

- (511) NCL(10-2016)
 05 - produse medicinale, produse chimice de uz
 medical și veterinar, medicamente, plasturi,
 pansamente chirurgicale, pesticide și erbici-
 de, dezinfectante.
 (531) CFE(5) 28.05.00.

(210) **039339**
 (220) 2016.08.12
 (730) **CHIRMICI Denis, MD**
 Str. Limbii Materne nr. 17,
 MD-5903, Făleşti, Republica Moldova
 (540)

Diva Koza

(511) NCL(10-2016)
 33 - băuturi alcoolice (cu excepția berii).

(210) **039343**
 (220) 2016.08.08
 (730) **STRESTIAN Mihail, MD**
 Str. M. Sadoveanu nr. 70, MD-2003,
 Durlești, Chișinău, Republica Moldova
 (540)



(511) NCL(10-2016)
 35 - publicitate; gestiunea afacerilor comerciale; administrare comercială; lucrări de birou;
 36 - asigurări; afaceri financiare; afaceri monetare; afaceri imobiliare;
 37 - construcții; reparații; servicii de instalații;
 38 - telecomunicații;
 39 - transport; ambalarea și depozitarea mărfurilor; organizarea călătoriilor.
 (531) CFE(5) 10.03.10; 10.03.11; 10.03.13; 27.05.01; 27.05.03.

(210) **039348**
 (220) 2016.08.12
 (730) **CHIRMICI Denis, MD**
 Str. Limbii Materne nr. 17,
 MD-5903, Făleşti, Republica Moldova

(540)



(591) Culori revendicate: roșu de diferite nuanțe, verde de diferite nuanțe, galben, gri, negru.

(511) NCL(10-2016)
 29 - carne, pește, pasări și vânat; extracte din carne; fructe și legume conservate, congelate, uscate și fierte; jeleurii, dulceturi, compoturi, ouă, lapte și produse lactate; uleiuri și grăsimi comestibile;

30 - cafea, ceai, cacao și înlocuitori de cafea; orez, tapiocă și sago; făină și preparate făcute din cereale; pâine, produse de patiserie și cofetărie; înghețată; zahăr, miere, sirop de melasă; drojdie, praf de copt; sare; muștar; oțet, sosuri (condimente); mirodenii; gheață;

31 - produse agricole, horticole, forestiere; cereale și semințe neprelucrate; fructe și legume proaspete; plante și flori naturale; animale vii; alimente pentru animale; malț.

(531) CFE(5) 01.03.01; 01.03.06; 05.01.16; 06.07.08; 06.19.16; 07.01.09; 27.05.03; 27.05.09; 27.05.11; 29.01.15.

(210) **039349**
 (220) 2016.08.12
 (730) **Asociația Națională a Companiilor din Domeniul Tehnologiilor Informaționale și al Comunicațiilor, MD**
 Str. Maria Cebotari nr. 28,
 MD-2012, Chișinău, Republica Moldova

(540)



(591) Culori revendicate: bordo de diferite nuanțe, portocaliu de diferite nuanțe, galben de diferite nuanțe, verde de diferite nuanțe, albastru de diferite nuanțe, violet de diferite nuanțe, negru.

(511) NCL(10-2016)

16 - hârtie și carton; produse de imprimare; articole pentru legătorie; fotografii; papetărie; adezivi (materiale de lipit) pentru papetărie sau menaj; materiale pentru artiști; pensule; mașini de scris și articole de birou (cu excepția mobilelor); materiale de instruire sau învățământ (cu excepția aparatelor); materiale plastice pentru ambalaj; caractere tipografice, clișee;

35 - publicitate; gestiunea afacerilor comerciale; administrare comercială; lucrări de birou;

36 - asigurări; afaceri financiare; afaceri monetare; afaceri imobiliare;

41 - educație; instruire; divertisment; activități sportive și culturale;

42 - servicii științifice și tehnologice, precum și servicii de cercetare și de creație, referitoare la acestea; servicii de analiză și cercetare industrială; crearea și dezvoltarea hardware și software de calculator.

(531) CFE(5) 01.01.02; 01.01.10; 01.01.13; 01.15.17; 26.07.25; 26.13.25; 27.05.01; 29.01.15.

(210) 039351

(220) 2016.08.12

(730) Philip Morris Brands S.A.R.L., CH

Quai Jeanrenaud 3, CH-2000 Neuchâtel, Elveția

(540)



(526) Elementele mărcii asupra cărora solicitantul declară că renunță la invocarea oricărui drept exclusiv: "LESS SMELL", "AMERICAN BLEND", "SPECIAL SUPERSLIMS", cu excepția executării grafice deosebite.

(591) Culori revendicate: roșu, gri, albastru, negru.

(511) NCL(10-2016)

34 - tutun brut sau prelucrat; produse de tutun; țigări de foi, țigarete, cigarillos, tutun pentru rularea propriilor țigarete, tutun de pipă, tutun de mestecat, tutun de prizat; kretek; snus; înlocuitori de tutun (nu pentru uz medical); țigarete electronice; produse de tutun pentru a fi încălzite; dispozitive electronice și părți ale acestora pentru încălzirea țigaretelor sau tutunului în scopul eliberării aerosolilor ce conțin nicotină pentru inhalare; soluții de nicotină lichidă pentru utilizare în țigarete electronice; articole pentru fumători, foiețe pentru țigarete, tuburi pentru țigarete, capete de țigarete, recipiente de tutun, tabachere pentru țigarete, scrumiere, pipe, dispozitive de buzunar pentru rularea țigaretelor, brichete, chibrituri.

(531) CFE(5) 01.05.01; 01.15.11; 19.03.03; 19.03.24; 24.01.07; 24.01.18; 24.01.19; 25.07.01; 25.07.20; 26.11.12; 27.05.11; 29.01.14.

(210) **039357**
 (220) 2016.08.15
 (730) **Monster Energy Company, a Delaware corporation, US**
 1 Monster Way, Corona, California 92879,
 Statele Unite ale Americii
 (540)

ASSAULT

(511) NCL(10-2016)
 32 - băuturi nealcoolice; bere.

(210) **039358**
 (220) 2016.08.15
 (730) **Monster Energy Company, a Delaware corporation, US**
 1 Monster Way, Corona, California 92879,
 Statele Unite ale Americii
 (540)

KHAOS

(511) NCL(10-2016)
 32 - băuturi nealcoolice; bere.

(210) **039369**
 (220) 2016.08.11
 (730) **MICUȘA Vasile, MD**
 Str. Gheorghe Cașu nr. 20/1, ap. 1,
 MD-2025, Chișinău, Republica Moldova
 (540)



VIRTUOSO VIVACE

(511) NCL(10-2016)
 35 - publicitate; gestiunea afacerilor comerciale;
 administrare comercială; lucrări de birou;
 41 - educație; instruire; divertisment; activități
 sportive și culturale.
 (531) CFE(5) 01.05.02; 01.05.12; 01.05.13; 24.17.11;
 24.17.13; 26.01.16; 26.01.18; 27.05.01.

(210) **039370**
 (220) 2016.08.14
 (730) **FETISOVA Elena Dmitrievna, UA**
 str. Iujnaia, nr. 3, or. Crasnoperecopsc,
 Republica Crimeea, 296000, Ucraina
 (540)



(591) Culori revendicate: alb, roz, albastru, galben,
 verde.
 (511) NCL(10-2016)
 41 - organizarea și desfășurarea seminarelor,
 organizarea conferințelor, organizarea petre-
 cerii timpului liber, informații referitoare la
 odihnă, furnizarea de jocuri interactive prin
 rețea de calculatoare, organizarea expoziții-
 lor cu caracter cultural și educativ, servicii
 oferite de muzee, închiriere de jucării, închi-
 riere de echipamente pentru jocuri, închiriere
 de echipament sportiv, servicii foto și video.
 (531) CFE(5) 05.05.20; 27.05.02; 27.05.04; 27.05.17;
 29.01.14.

(210) **039371**
 (220) 2016.08.15
 (730) **ZELINSCHI Serghei, MD**
 Șos. Muncești nr. 808, ap. 71,
 MD-2029, Chișinău, Republica Moldova

(540)



(591) Culori revendicate: galben, albastru de diferite nuanțe, roșu, violet, oranj, verde.

(511) NCL(10-2016)

37 - construcții; reparații; servicii de instalații.

(531) CFE(5) 01.01.05; 01.11.08; 18.03.02; 26.13.25; 27.05.01; 29.01.15.

(210) **039372**

(220) 2016.08.15

(730) **BULGARI WINERY S.R.L., întreprindere cu capital străin, MD**

Str. Gagarin nr. 35, MD-7422,
Tvardița, Taraclia, Republica Moldova

(540)

Крымсект
KrimSekt

(526) Elementele mărcii asupra cărora solicitantul declară că renunță la invocarea oricărui drept exclusiv: "Крым", "Krim".

(511) NCL(10-2016)

33 - băuturi alcoolice (cu excepția berii).

(531) CFE(5) 28.05.00.

(210) **039375**

(220) 2016.08.16

(730) **Hexing Electrical Co., Ltd., CN**

1418 Moganshan Road, Shangcheng Industrial Zone, Hangzhou City, 310011, China

(540)

HEXING

(511) NCL(10-2016)

09 - software de calculator înregistrat; dispozitive pentru procesarea datelor; indicatoare de cantitate; modemuri; emițătoare de semnale electronice; aparate electrice de măsurare; contoare; dinamometre; inductoare electrice; aparate și instrumente topografice; materiale pentru rețeaua de electricitate (fire, cabluri); manșoane de legătură pentru cabluri electrice; transformatoare electrice; dulapuri de distribuție (electricitate); convertoare electrice; disjunctoare; relee electrice; întrerupătoare electrice; tablouri de comandă (electricitate); pupitre de distribuție (electricitate); inverter (electricitate); fire pentru siguranțe; aparate electrice de reglare; instalații electrice pentru controlul de la distanță al operațiilor industriale; descărcătoare de supratensiune.

(210) **039381**

(220) 2016.08.17

(730) **NELIMOT-COM S.R.L., societate comercială, MD**

Str. Liviu Deleanu nr. 5/A, ap. (of.) 17,
MD-2071, Chișinău, Republica Moldova

(540)



NANU
market

(511) NCL(10-2016)
35 - publicitate; gestiunea afacerilor comerciale;
administrare comercială; lucrări de birou;
39 - transport; ambalarea și depozitarea mărfuri-
lor; organizarea călătoriilor.
(531) CFE(5) 02.01.01; 02.01.15; 26.01.14; 27.05.01.

(210) **039382**
(220) 2016.08.18
(730) **CHIRIAC Ludmila, MD**
Str. Alecu Russo nr. 61/6, ap. 53,
MD-2044, Chișinău, Republica Moldova

(540)



(511) NCL(10-2016)
44 - servicii medicale; servicii veterinare; servicii
de igienă și de îngrijire a frumuseții pentru
oameni sau animale; servicii de agricultură,
horticultură și de silvicultură.
(531) CFE(5) 02.05.06; 02.09.15; 26.01.14; 26.04.10;
26.04.18; 27.05.01; 27.05.17.

Mărci înregistrate în baza cererilor acceptate parțial

(111) **28326**
 (151) 2016.06.15
 (181) 2025.05.12
 (210) 037001
 (220) 2015.05.12
 (730) **FLORENI, societate pe acțiuni de selecție și hibridizare a păsărilor, MD**
 MD-6521, Floreni, Anenii Noi,
 Republica Moldova
 (540)



(526) Elementele mărcii asupra cărora nu se extinde dreptul exclusiv: "Avicola", "Floreni", "fondat", "1972", cu excepția executării grafice deosebite.
 (591) Culori revendicate: alb, roșu.
 (511) NCL(10-2015)
 29 - carne, pește, păsări și vânat; extracte din carne; fructe și legume conservate, congelate, uscate și fierte; jeleuri, dulceturi, compoturi; ouă; lapte și produse lactate; uleiuri și grăsimi comestibile;
 35 - publicitate; gestiunea afacerilor comerciale; administrare comercială; lucrări de birou; servicii de lobbyism în scopuri comerciale;
 43 - servicii de alimentație publică; servicii de cazare temporară.
 (531) CFE(5) 03.07.03; 03.07.24; 08.07.11; 26.01.15; 26.01.21; 29.01.12.

(111) **28346**
 (151) 2016.06.22
 (181) 2024.11.14
 (210) 036123
 (220) 2014.11.14
 (730) **ȚURCAN Anatolie, MD**
 Str. M. Sadoveanu nr. 20, ap. 10,
 MD-2075, Chișinău, Republica Moldova
 (540)

MIXXOL

(511) NCL(10-2014)
 02 - metale sub formă de foițe și sub formă de pudră pentru pictori, decoratori, tipografi și artiști;
 17 - cauciuc, gutapercă, gumă, azbest, mică și produse din aceste materiale necuprinse în alte clase; produse din materiale plastice semiprelucrate; materiale de călăfătuire, etanșare și izolare; toate produsele sus-menționate, cu excepția conductelor flexibile nemetalice.

(111) **28347**
 (151) 2016.06.22
 (181) 2024.11.14
 (210) 036127
 (220) 2014.11.14
 (730) **ȚURCAN Anatolie, MD**
 Str. M. Sadoveanu nr. 20, ap. 10,
 MD-2075, Chișinău, Republica Moldova
 (540)

ISOLHIT

(511) NCL(10-2014)
 02 - vopsele, firnisuri, lacuri; substanțe de protecție contra ruginii și contra deteriorării lemnului; materiale colorante; mordanți; rășini naturale în stare brută; metale sub formă de foițe și sub formă de pudră pentru pictori, decoratori, tipografi și artiști.

(111) **28360**
 (151) 2016.06.24
 (181) 2025.09.22
 (210) 037631
 (220) 2015.09.22
 (730) **ALLIANCE INSURANCE GROUP S.A.,
 companie de asigurări, MD**
 Str. Romană nr. 8,
 MD-2005, Chișinău, Republica Moldova

(540)



(526) Elementele mărcii asupra cărora nu se extinde dreptul exclusiv: "ALLIANCE", "INSURANCE GROUP", "A", "®", cu excepția executării grafice deosebite.
 (511) NCL(10-2015)
 36 - asigurări; afaceri financiare; afaceri monetare; afaceri imobiliare.
 (531) CFE(5) 01.01.02; 24.15.07; 24.15.21; 27.03.01; 27.03.12; 27.05.21.

(526) Elementele mărcii asupra cărora nu se extinde dreptul exclusiv: "ELITE", "ACADEMIA", cu excepția executării grafice deosebite.
 (511) NCL(10-2015)
 35 - publicitate; gestiunea afacerilor comerciale; administrare comercială; lucrări de birou;
 41 - educație; instruire; divertisment; activități sportive și culturale;
 43 - servicii de alimentație publică; servicii de cazare temporară;
 44 - servicii medicale; servicii veterinare; servicii de igienă și de îngrijire a frumuseții pentru oameni sau animale; servicii de agricultură, horticultură și de silvicultură.
 (531) CFE(5) 05.03.02; 05.03.20; 24.01.15; 27.05.01.

(111) **28367**
 (151) 2016.06.24
 (181) 2025.04.29
 (210) 036938
 (220) 2015.04.29
 (730) **PRIME CAPITAL S.R.L., întreprindere cu capital străin, MD**
 Str. Vasile Alecsandri nr. 63/1,
 MD-2009, Chișinău, Republica Moldova

(540)

CAPICA

(111) **28363**
 (151) 2016.06.24
 (181) 2025.08.06
 (210) 037431
 (220) 2015.08.06
 (730) **OUȘ Igor, MD**
 Str. A. Șciusev nr. 49, ap. 15,
 MD-2012, Chișinău, Republica Moldova

(540)



ELITE ACADEMIA

(511) NCL(10-2015)
 36 - asigurări; afaceri financiare; afaceri monetare; afaceri imobiliare;
 37 - construcții; reparații; servicii de instalații.

(111) **28369**
 (151) 2016.06.24
 (181) 2025.06.08
 (210) 037167
 (220) 2015.06.08
 (730) **Oralect Licensing, Ltd., US**
 2711 N. Haskell Ave., Suite 650, Dallas,
 TX 75204, Statele Unite ale Americii

(540)



(526) Elementele mărcii asupra cărora nu se extinde dreptul exclusiv: "STRAIGHT TEETH", cu excepția executării grafice deosebite.

(511) NCL(10-2015)

44 - servicii ale medicilor stomatologi; servicii de ortodonție.

(531) CFE(5) 01.01.03; 01.15.23; 04.05.03; 04.05.21; 26.01.05; 26.01.10; 26.01.21.

(111) **28370**

(151) 2016.06.24

(181) 2025.06.11

(210) 037177

(220) 2015.06.11

(730) **CUZNEȚOV Iurii, MD**

Bd. Traian nr. 17/1, ap. 21,
MD-2060, Chișinău, Republica Moldova

(540)



(526) Elementele mărcii asupra cărora nu se extinde dreptul exclusiv: "Children's Academy", cu excepția executării grafice deosebite.

(591) Culori revendicate: alb, verde.

(511) NCL(10-2015)

35 - publicitate; gestiunea afacerilor comerciale; administrare comercială; lucrări de birou;

41 - educație; instruire; divertisment; activități sportive și culturale.

(531) CFE(5) 09.07.22; 27.05.01; 27.05.08; 27.05.10; 27.05.12; 29.01.12.

(111) **28382**

(151) 2016.06.23

(181) 2025.04.02

(210) 036836

(220) 2015.04.02

(730) **MasterCard International Incorporated, corporație organizată și existentă conform legilor statului Delaware, US**

2000 Purchase Street, Purchase,
New York 10577, Statele Unite ale Americii

(540)



(591) Culori revendicate: roșu, albastru-deschis, alb, negru.

(511) NCL(10-2015)

09 - hardware și platforme software de calculator pentru facilitarea și administrarea plăților, operațiuni bancare, carduri de credit, carduri de debit, carduri pentru plăți, bancomate, valori acumulate, transfer electronic de fonduri, plăți electronice, procesare și transmitere de titluri universale de plată, ieșiri de fonduri, autentificarea tranzacției, rutare, servicii de autorizare și rambursare, detectarea și controlul fraudelor, servicii de recuperare în caz de dezastru și criptare; aparate și instrumente științifice; suporturi de înregistrare

magnetice, discuri acustice; mecanisme pentru aparate de preplată; case de bani înregistratoare; echipamente pentru prelucrarea informațiilor; calculatoare, hardware de calculatoare, software de calculatoare și programe de calculatoare; aparate și instrumente electrice și de telecomunicații, inclusiv aparate pentru înregistrarea, transmiterea, reproducerea sunetului sau imaginilor; mașini de facturat și contabilizat; aparate pentru înregistrare, transmitere, reproducere, inclusiv sunete sau imagini; suporturi magnetice de înregistrare; aparate pentru urmărire, managementul afacerilor și analiza conturilor financiare prin intermediul unei rețele globale de calculatoare; hardware și software de calculatoare și, în special, pentru dezvoltare, îngrijirea și utilizarea unei rețele de transport local și de distanță; sisteme pentru citirea cardurilor de memorie și sisteme pentru introducerea de date în memorie, inclusiv memorii IC și memorii de carduri bancare; publicații în format electronic (descărcabile); aparate pentru tipărire, inclusiv aparate pentru tipărire pentru sisteme de procesare de date și sisteme pentru tranzacții financiare; bancomate și automate bancare pentru numerar pentru sucursale bancare; dispozitive de codare și decodare; modeme; hardware și software de calculatoare pentru a facilita plata tranzacțiilor prin mijloace electronice; hardware de calculatoare și software de criptare, chei de criptare, certificate digitale, semnături digitale, software pentru stocarea securizată a datelor și pentru recuperarea și transmisia de informații confidențiale despre clienți pentru persoane private, instituții bancare și financiare; cartele magnetice codificate și cartele conținând un cip de circuit integrat (cartele inteligente); cartele de securizare codificate; cartele securizate cu caracteristici de securitate pentru autentificare; cartele securizate cu caracteristici de securitate pentru identificare; cartele cu amprenta de tip hologramă; cartele de încărcare, carduri bancare, cărți de credit, cărți de debit, cartele cu microprocesoare, cartele pentru stocarea valorilor, cartele pentru stocarea de date electronice, carduri pentru plăți și cartele de plată, toate codificate; cărți bancare, inclusiv cărți bancare cu circuite imprimate și cărți bancare cu memorii magnetice și memorii cu circuite integrate; cititoare de cartele; cititoare pentru cartele magnetice codificate, suporturi electronice de date în forma unor cartele,

cititoare de cartele magnetice, cititoare pentru cartele electronice suport de date, unități electronice de codificare, hardware de calculatoare, terminale de calculatoare, software de calculatoare pentru utilizarea în domeniul financiar și bancar, precum și în domeniul telecomunicațiilor; software de calculatoare conceput pentru a permite cartelelor inteligente să interacționeze cu terminale și cititoare; cipuri de calculatoare integrate în telefoane și alte dispozitive de comunicații; echipamente de telecomunicații; terminale de tranzacționare pentru puncte de vânzare și software de calculatoare pentru transmiterea, afișarea și stocarea de tranzacții, informații de identificare și informații financiare utilizate în serviciile financiare bancare și în industriile de telecomunicații; dispozitive de identificare a radiofrecvenței (repetoare de impulsuri); aparate electronice de verificare a autenticității cartelelor de numerar, a cartelelor bancare, a cărților de credit, a cărților de debit și a cartelelor de plată; case de marcat automate; dispozitive periferice de calculator și produse electronice, inclusiv aparate de calcul, agende electronice de buzunar, dispozitive digitale de ajutor personal (PDA-uri) și alarme; aparate și instrumente științifice, nautice, geodezice, fotografice, cinematografice, optice, de cântărire, de măsurare, de semnalizare, de control (verificare), de siguranță (salvare) și didactice; aparate și instrumente pentru conducerea, distribuirea, transformarea, acumularea, reglarea sau comanda curentului electric; aparate pentru înregistrarea, transmiterea, reproducerea sunetului sau imaginilor; compact-discuri, DVD-uri și alte suporturi de stocare a datelor; mecanisme pentru aparate cu preplată; case înregistratoare, mașini de calculat, echipament pentru prelucrarea informației, calculatoare; software de calculatoare; extinctoare; toate produsele sus-menționate, cu excepția sonerilor electrice de alarmă, fiarelor de călcat electrice, lacătelor electrice;

- 16 - hârtie, carton și produse din aceste materiale, necuprinse în alte clase; produse de imprimărie; articole pentru legătorie; fotografii; papetărie; adezivi (materiale colante) pentru papetărie sau menaj; mașini de scris și articole de birou (cu excepția mobilelor); materiale de instruire sau învățământ (cu excepția aparatelor); materiale plastice pentru ambalaj (necuprinse în alte clase); caractere tipografice; clișee; publicații tipărite, prospecte, bro-

- șuri, ziare, reviste și jurnale, manuale, materiale tipărite, toate referitoare la domeniul bancar; cărți de credit, cărți de debit, reviste;
- 35 - servicii de management și consiliere în materie de afaceri; servicii de consultanță în marketing; servicii de cercetare a pieței, marketing; localizarea, analizarea, prevederea și raportarea despre activitatea de achiziție a deținătorului de card; promovarea vânzării de produse și servicii pentru terți prin intermediul recompenselor și stimulentele generate în legătură cu folosirea de carduri de credit, de debit și de plăți; administrarea programelor de loialitate și recompensare; publicitate; administrație comercială; lucrări de birou; asistență în domeniul managementului comercial, industrial și de afaceri; estimare în afaceri comerciale; servicii de îndrumare pentru conducerea afacerilor; studierea pieței; informații statistice de afaceri; pregătire de extrase de cont; contabilitate; cercetări pentru afaceri; relații publice; publicare de texte publicitare; distribuire de broșuri publicitare; servicii de vânzare cu amănuntul asigurate prin mijloace mobile de telecomunicații în ceea ce privește furnizarea de cărți de credit și cărți de debit; servicii de vânzare cu amănuntul asigurate on-line prin rețele sau alte mijloace electronice utilizând informații reproduse în mod electronic în format digital în ceea ce privește furnizarea de cărți de credit și cărți de debit; gestionare de baze de date computerizate; servicii de prelucrare de date și de verificare de date; servicii de stocare și de recuperare de date; promovare de concerte și evenimente culturale ale terților, organizare de expoziții în scop comercial sau publicitar; publicitate pentru transport, călători, hoteluri, cazare, alimente și alimentație, sporturi, divertisment și tururi de vizitare, pentru servicii de agenții turistice și pentru informații legate de tarife, orare și metode de transport și organizare de călătorii; furnizarea de informații cu privire la achiziționarea de bunuri și servicii on-line prin Internet sau alte rețele computerizate; servicii de baze de date și informații privind profilul clientului; furnizarea de servicii de informații și consiliere referitoare la toate cele menționate anterior; gestiunea afacerilor comerciale; toate serviciile sus-menționate, cu excepția serviciilor de promovare a vânzărilor pentru terți, serviciilor de strângere la un loc, în beneficiul terților, a unei varietăți de produse, serviciilor de publicitate, serviciilor cum ar fi distribuirea eșantioanelor direct sau prin poștă, serviciilor de publicare a textelor publicitare;
- 36 - servicii de finanțare, inclusiv servicii bancare; servicii de cărți de credit, servicii de cărți de debit, servicii de carduri pentru plăți, servicii de carduri preplătite oferite prin carduri cu valoare stocată, tranzacții electronice de credit și debit, servicii de cliring cambial și servicii de reprezentare, plata în numerar, verificarea cecurilor, încasare de cecuri, servicii de acces la depozit și ATM, servicii de autorizare de tranzacții și de decontări, reconcilierea tranzacțiilor, gestionarea numerarului, înființare de fonduri consolidate și comutare, prelucrarea de litigii consolidate, servicii de depozitare de date și profile ale clienților, deschidere, înființare/reconciliere aferentă și servicii de transfer de fonduri în domeniul cărților de plată, servicii de procesare de plăți electronice, servicii de autentificare și verificare a tranzacțiilor de plată, servicii de schimb valutar, tranzacții electronice sigure de numerar și transmisii electronice de numerar prin rețele publice de calculatoare pentru facilitarea comerțului electronic, transfer de fonduri (electronic), furnizarea de informații financiare, inclusiv date și rapoarte cu privire la cărțile de credit și de debit, administrare de registre financiare, servicii de transfer electronic de fonduri și de schimb valutar, servicii de evaluare a riscurilor și de gestionare a riscurilor pentru terți în domeniul creditelor de consum; diseminare de informații financiare prin intermediul unei rețele computerizate globale, informații financiare puse la dispoziție prin calculator prin intermediul unei rețele computerizate de informații securizate și servicii de consiliere legate de toate serviciile de mai sus; asigurarea de servicii financiare pentru suportul serviciilor de retail furnizate prin mijloace mobile de telecomunicații, inclusiv servicii de plată prin dispozitive fără fir; furnizare de servicii financiare pentru sprijinirea serviciilor de vânzare cu amănuntul, furnizare on-line prin rețele electronice; analiză și consultanță financiară; servicii de asigurare; afaceri financiare, afaceri monetare; servicii de finanțare; servicii bancare și de credit; furnizare de servicii de card de credit, de card de debit, de card de plată și de cartele preplătite cu valoare acumulată; servicii în domeniile bancare, de plată, de credit, operațiuni de debit, decontare, plată cash, acces la economii; servicii de cliring cambial; servicii în legătură cu cardurile de credit, cardurile de debit, cartele de încărcare, carduri de plată în avans și cartele valorice; verificarea cecurilor și servicii de încasare a cecurilor; servicii de ATM;

prelucrarea de tranzacții financiare fie on-line prin intermediul unei baze de date computerizate, fie prin telecomunicații și la casierile magazinelor; prelucrarea de tranzacții financiare prin intermediul unor terminale bancare cu autoservire; furnizarea de extrase de conturi, încasarea și plata unor bani pentru deținătorii de cartele prin intermediul unor terminale bancare cu autoservire; servicii de soluționare financiară și de autorizare financiară în ceea ce privește procesarea tranzacțiilor financiare de plată; servicii de asigurare de călătorie; emiterea și rambursarea cecurilor și voucherelor de călătorie; autentificare de plătitori; verificare de informații financiare; îngrijirea documentelor financiare; servicii de transfer electronic de fonduri și de schimb valutar; servicii de plată la distanță; servicii ale sistemelor de plăți electronice, furnizare de servicii de transfer electronic de fonduri și de monedă, servicii de plăți electronice, servicii de cartele telefonice cu plată anticipată, servicii de plăți în numerar și servicii de autorizare și decontare a tranzacțiilor; ofertă de servicii și de credit prin intermediul unui dispozitiv de identificare a frecvenței radio (repetoare de impulsuri); furnizarea de servicii de debit și de credit prin intermediul dispozitivelor de comunicații și de telecomunicații; servicii de verificare a cecurilor; servicii de emisiune și amortizare pentru cecurile de călătorie și vouchere de călătorie; procesarea de tranzacții de credit și de debit prin legături telefonice și de telecomunicații; asigurarea de servicii financiare pentru suportul serviciilor de retail furnizate on-line, prin rețele sau prin alte mijloace electronice, folosind informații electronice digitale; servicii de schimb de valori, mai ales protejarea schimburilor de valori, inclusiv bani electronici, prin intermediul rețelelor de calculatoare accesibile cu carduri inteligente; servicii de plată a facturilor furnizate prin intermediul unui site web; sisteme bancare on-line; furnizarea de servicii financiare prin telefon și prin intermediul unei rețele globale de calculatoare sau prin Internet; furnizarea de servicii financiare prin intermediul unei rețele globale de calculatoare sau prin Internet; servicii imobiliare; servicii legate de proprietatea imobiliară; evaluare de bunuri imobiliare; gestionarea investițiilor imobiliare; servicii de investiții în imobiliare; servicii de asigurări în domeniul imobilelor; asigurări pentru deținătorii de proprietăți; servicii de asigurări legate de

proprietăți; finanțare imobiliară; activități de intermediere în sectorul imobiliar; imobiliare (evaluări de-); agenții imobiliare; evaluări imobiliare; administrare de proprietăți imobiliare; administrarea tranzacțiilor financiare legate de proprietăți imobiliare; acordarea de credite imobiliare; servicii financiare legate de dezvoltarea proprietăților imobiliare; servicii de intermediere financiară în domeniul imobiliar; servicii financiare legate de proprietăți imobiliare și de clădiri; servicii financiare pentru achiziționarea de proprietăți imobiliare; încheierea de acorduri de împrumuturi garantate pentru proprietăți imobiliare; încheierea de acorduri privind deținerea în comun a unei proprietăți imobiliare; încheierea de acorduri privind asigurarea finanțării pentru achiziționarea de proprietăți imobiliare; asistență în domeniul achizițiilor și intereselor imobiliare; investiții de capital în domeniul imobiliar; servicii de investiții în proprietăți comerciale; servicii financiare legate de achiziționarea de proprietăți; servicii financiare legate de vânzarea de proprietăți; evaluarea financiară a proprietăților libere; evaluarea financiară a proprietăților închiriate; organizarea de închirieri imobiliare; organizare de contracte de închiriere de bunuri imobiliare; leasing de proprietăți; concesiuni de bunuri imobiliare; închirierea proprietăților libere; servicii de management imobiliar legate de tranzacțiile cu proprietăți imobiliare; evaluări de proprietăți; gestionarea portofoliului de proprietăți; administrare de proprietăți; servicii de consiliere privind deținerea de proprietăți imobiliare; servicii de consiliere privind evaluarea proprietăților imobiliare; servicii de consultanță privind proprietățile imobiliare la nivel de corporație; servicii de informații computerizate privind proprietățile imobiliare; servicii de consultanță privind proprietățile imobiliare; furnizare de informații referitoare la proprietăți imobiliare; furnizarea de informații privind piața de proprietăți imobiliare; servicii de cercetare legate de achiziția de proprietăți imobiliare; servicii de cercetare privind selecția proprietăților imobiliare; finanțare ipotecară și securizarea activelor; servicii de consultanță referitoare la soluții de plată, operațiuni bancare, carduri de credit, carduri de debit, carduri pentru plăți și servicii de bancomat; distribuția informațiilor financiare prin Internet și prin alte rețele de calculatoare; asigurări; afaceri imobiliare;

- 39 - transport; organizare de croaziere; închiriere de automobile; închiriere de locuri de parcare; servicii de organizare de călătorii, de transport; organizare de excursii; serviciile tur-agențiilor pentru rezervare/cazare; servicii de curierat de călătorie; servicii de ghid de călătorie; rezervarea traseelor de călătorie; însoțirea de călători; transport de călători; organizarea de călătorii; servicii de rezervare de călătorii și de transport; organizarea călătoriilor;
- 42 - servicii științifice și tehnologice, precum și servicii de cercetare și de creație, referitoare la acestea; servicii de analiză și cercetare industrială; crearea și dezvoltarea calculatoarelor și a programelor de calculatoare; servicii de consultanță în domeniul hardware și software de calculatoare; programare pentru calculatoare; servicii de asistență și consultanță pentru administrarea sistemelor informatice, bazelor de date și a aplicațiilor; proiectare grafică pentru compilarea de pagini web pe Internet; informații în domeniul hardware sau software de calculatoare, furnizate on-line de pe o rețea globală de calculatoare sau de pe Internet; crearea și administrarea de site-uri web; găzduire de site-uri web pentru terți; construirea de pagini de Internet; proiectarea, crearea și găzduirea de site-uri web comerciale; proiectarea, crearea și găzduirea de site-uri web cu plată pe bază de factură; servicii legate de calculatoare și Internet, inclusiv furnizarea de baze de date electronice on-line prin intermediul unei rețele computerizate globale, în domeniul autentificării și verificării identității; codare și decodare de date în domeniul informațiilor financiare; consultanță de specialitate în domeniul programării, rețele computerizate în domeniul financiar, prelucrarea de date, siguranța comunicațiilor, codarea și decodarea de date și siguranța rețelelor locale; diseminarea de informații printr-o rețea globală de calculatoare referitoare la software de calculatoare, hardware de calculatoare, rețele computerizate financiare și rețele locale; crearea și dezvoltarea hardware și software de calculator.
- (531) CFE(5) 25.07.20; 26.01.01; 26.01.06; 26.01.20; 27.05.03; 29.01.14.

- (111) **28386**
 (151) 2016.06.30
 (181) 2024.10.07
 (210) 035889
 (220) 2014.10.07
 (730) **DEDIU Lilia, MD**
 Str. Trandafirilor nr. 11, bloc 2, ap. 9,
 MD-2028, Chișinău, Republica Moldova
 (540)



- (526) Elementele mărcii asupra cărora nu se extinde dreptul exclusiv: "Women's", "SUMMIT", cu excepția executării grafice deosebite.
- (511) NCL(10-2014)
 41 - educație; instruire; divertisment; activități sportive și culturale.
- (531) CFE(5) 02.03.17; 02.03.25; 02.03.30; 02.09.01; 27.03.02; 27.05.09.

- (111) **28403**
 (151) 2016.07.01
 (181) 2025.03.05
 (210) 036660
 (220) 2015.03.05
 (730) **PYRAMID - TRADE S.R.L., întreprindere mixtă, MD**
 Bd. Ștefan cel Mare și Sfânt nr. 130, ap. 13,
 MD-2004, Chișinău, Republica Moldova
 (540)

R AND J

- (526) Elementele mărcii asupra cărora nu se extinde dreptul exclusiv: "R", "J".
- (511) NCL(10-2015)
 10 - aparate și instrumente chirurgicale, medicale, dentare și veterinare, membre, ochi și dinți artificiali, articole ortopedice; material de sutură;
- 34 - tutun; articole pentru fumători; chibrituri.

(111) **28415**
 (151) 2016.07.07
 (181) 2021.11.15
 (210) 030163
 (220) 2011.11.15
 (730) **SCUTUL MOLDOVENESC, asociație obștească, MD**
 Str. Alexandru cel Bun nr. 83,
 MD-2012, Chișinău, Republica Moldova

(540)



(591) Culori revendicate: roșu, auriu.
 (511) NCL(9)
 41 - educație; instruire; divertisment; activități sportive și culturale.
 (531) CFE(5) 01.03.02; 24.01.07; 24.01.15; 24.01.18; 24.09.02; 25.01.06; 29.01.12.

(111) **28425**
 (151) 2016.07.07
 (181) 2025.04.03
 (210) 036823
 (220) 2015.04.03
 (730) **SANDIC Ștefan, MD**
 MD-7235, Șipca, Șoldănești,
 Republica Moldova

(540)

SANDIC

(511) NCL(10-2015)
 29 - carne, pește, păsări și vânat; extracte din carne; fructe și legume conservate, congelate, uscate și fierte; jeleuri, dulceturi, compoturi; ouă; lapte și produse lactate; uleiuri și grăsimi comestibile;
 30 - cafea, ceai, cacao și înlocuitori de cafea; orez; tapiocă și sago; făină și preparate făcute din cereale; pâine, produse de patiserie și cofetărie; înghețată; zahăr, miere, sirop de melasă; drojdie, praf de copt; sare; muștar; oțet, sosuri (condimente); mirodenii; gheață;
 31 - cereale și produse agricole, horticole, forestiere, necuprinse în alte clase; animale vii; fructe și legume proaspete; semințe, plante și flori naturale; alimente pentru animale; malț;
 32 - bere; ape minerale și gazoase și alte băuturi nealcoolice; băuturi din fructe și sucuri de fructe; siropuri și alte preparate pentru fabricarea băuturilor.

(111) **28427**
 (151) 2016.07.08
 (181) 2025.09.02
 (210) 037563
 (220) 2015.09.02
 (730) **RFE/RL, Inc., corporație organizată și existentă conform legilor statului Delaware, US**
 1201 Connecticut Avenue, NW, Suite 400,
 Washington, DC 20036, Statele Unite ale Americii

(540)



(591) Culori revendicate: albastru-închis, albastru-deschis, roșu.

- (511) NCL(10-2015)
 09 - programe de utilizare de software de calculator pentru telefoane mobile, playere media portabile, playere video portabile și calculatoarele portabile, inclusiv software pentru a oferi acces la audio, audiovizual, precum și conținutul vizual în domeniile știrilor, afacerilor publice, precum și programe de divertisment;
 35 - publicitate; gestiunea afacerilor comerciale; administrare comercială; lucrări de birou; livrarea on-line de informații privind problemele de afaceri, edițiile de stat, comerciale și politice, a informației referitoare la modul de votare și de înregistrare pentru votare;
 38 - telecomunicații; servicii privind emisiunile radio și televizate, oferind forumuri on-line pentru transmiterea mesajelor între utilizatorii de calculatoare, știrilor, privind viața socială, afacerile publice și de divertisment;
 41 - educație; instruire; divertisment; activități sportive și culturale; crearea programelor privind starea vieții sociale și a programelor de divertisment; servicii de editare electronică, inclusiv publicarea prin intermediul Internetului a lucrărilor terților în domeniul știrilor, vieții sociale și a divertismentului.
 (531) CFE(5) 24.15.21; 24.17.25; 26.04.10; 26.04.11; 26.07.09; 26.13.25; 29.01.13.

-
- (111) **28436**
 (151) 2016.07.12
 (181) 2025.07.21
 (210) 037362
 (220) 2015.07.21
 (730) **ȚURCAN Oleg, MD**
 Str. Alba Iulia nr. 184, bloc 4, ap. 14,
 MD-2071, Chișinău, Republica Moldova
 (540)

RIVASS

- (511) NCL(10-2015)
 31 - cereale și produse agricole, horticole, forestiere, necuprinse în alte clase; animale vii; fructe și legume proaspete; semințe, plante și flori naturale; alimente pentru animale; malț.

- (111) **28450**
 (151) 2016.07.18
 (181) 2025.01.20
 (210) 036468
 (220) 2015.01.20
 (730) **MORINA Muhamet, MD**
 Str. Gh. Asachi nr. 53, bloc 1, ap. 28,
 MD-2028, Chișinău, Republica Moldova
 (540)



- (526) Elementele mărcii asupra cărora nu se extinde dreptul exclusiv: "BEEF HOUSE", ce excepția executării grafice deosebite.
 (591) Culori revendicate: alb, negru, cafeniu.
 (511) NCL(10-2015)
 43 - servicii de alimentație publică; servicii de cazare temporară.
 (531) CFE(5) 03.04.01; 03.04.04; 03.04.13; 26.01.15; 27.05.04; 29.01.13.

-
- (111) **28456**
 (151) 2016.07.14
 (181) 2025.02.25
 (210) 036692
 (220) 2015.02.25
 (730) **NICUȘOR Svetlana, MD**
 Str. Eugen Coca nr. 25/1, ap. 26,
 MD-2008, Chișinău, Republica Moldova
 (540)



- (526) Elementele mărcii asupra cărora nu se extinde dreptul exclusiv: "Banița din Basarabia", cu excepția executării grafice deosebite.
- (511) NCL(10-2015)
- 30 - făină și preparate făcute din cereale; pâine, produse de patiserie și cofetărie.
- (531) CFE(5) 03.04.01; 03.04.02; 03.04.13; 03.04.25; 09.07.19; 27.05.08.

-
- (111) **28457**
- (151) 2016.07.15
- (181) 2024.12.16
- (210) 036265
- (220) 2014.12.16
- (730) **NUȚU CR S.R.L., societate comercială, MD**
Str. Albișoara nr. 84/6,
MD-2005, Chișinău, Republica Moldova
- (540)



- (526) Elementele mărcii asupra cărora nu se extinde dreptul exclusiv: "OIL", cu excepția executării grafice deosebite.
- (591) Culori revendicate: albastru, alb, oranș.
- (511) NCL(10-2014)
- 04 - uleiuri și grăsimi industriale; lubrifianti; produse pentru absorbția, umezirea și compactarea pulberilor; combustibili (inclusiv benzină pentru motoare) și substanțe pentru iluminat; lumânări și fitiluri pentru iluminat;
- 29 - carne, pește, păsări și vânat; extracte din carne; fructe și legume conservate, congelate, uscate și fierte; jeleurii, dulceturi, compoturi; ouă; lapte și produse lactate; uleiuri și grăsimi comestibile;

- 30 - cafea, ceai, cacao și înlocuitori de cafea; orez; tapiocă și sago; făină și preparate făcute din cereale; înghețată; zahăr, miere, sirop de melasă; drojdie, praf de copt; sare; muștar; oțet, sosuri (condimente); mirodenii; gheață;
- 32 - bere; ape minerale și gazoase;
- 33 - băuturi alcoolice (cu excepția berii);
- 35 - publicitate; gestiunea afacerilor comerciale; administrare comercială; lucrări de birou; comercializarea produselor;
- 37 - construcții; reparații; servicii de instalare; stații de deservire tehnică a mijloacelor de transport (inclusiv alimentarea cu combustibil);
- 39 - transport; ambalarea și depozitarea mărfurilor; organizarea de călătorii;
- 41 - educație; instruire; divertisment; activități sportive și culturale;
- 43 - servicii de alimentație publică; servicii de cazare temporară.
- (531) CFE(5) 26.04.03; 26.04.07; 26.04.18; 27.05.11; 29.01.13.

-
- (111) **28458**
- (151) 2016.07.20
- (181) 2025.02.05
- (210) 036522
- (220) 2015.02.05
- (730) **Molvino Fine Wine and Spirits Company Ltd, GB**
Shaweld House, Benson Street, LEEDS, United Kingdom, LS7 1BL, Regatul Unit
- (540)



- (526) Elementele mărcii asupra cărora nu se extinde dreptul exclusiv: "DISTILLED", "WINERY & DISTILLERY", cu excepția executării grafice deosebite.
- (554) Marcă tridimensională.
- (511) NCL(10-2015)
- 33 - băuturi alcoolice (cu excepția berii).
- (531) CFE(5) 03.03.01; 04.03.05; 07.05.02; 07.11.01; 07.11.25; 19.07.02; 19.07.12; 24.01.15; 24.01.19; 24.09.01; 24.09.16; 27.03.15.

- (111) **28459**
- (151) 2016.07.02
- (181) 2024.11.06
- (210) 036053
- (220) 2014.11.06
- (730) **AVDARMA, club de tenis, asociație obștească, MD**
Str. Sovetscaia nr. 14/b, MD-3817, Avdarma, UTA Găgăuzia, Republica Moldova
- (540)



- (526) Elementele mărcii asupra cărora nu se extinde dreptul exclusiv: "AVDARMA", "tennis club", cu excepția executării grafice deosebite.
- (511) NCL(10-2014)
- 41 - educație; instruire; divertisment; activități sportive și culturale.
- (531) CFE(5) 02.01.08; 02.01.23; 02.03.08; 02.03.23; 21.03.01; 21.03.05; 27.05.09.

- (111) **28464**
- (151) 2016.07.20
- (181) 2025.03.25
- (210) 036778
- (220) 2015.03.25
- (730) **BUNIMOBIL GRUP S.R.L., MD**
Str. Zăvoifului nr. 20 a, MD-2071, Dumbrava, Chișinău, Republica Moldova

(540)



- (526) Elementele mărcii asupra cărora nu se extinde dreptul exclusiv: "Bun Imobil", "grup", "COMPANIA IMOBILIARA", cu excepția executării grafice deosebite.
- (591) Culori revendicate: negru, verde.
- (511) NCL(10-2015)
- 36 - asigurări; afaceri financiare; afaceri monetare; afaceri imobiliare; agenții imobiliare.
- (531) CFE(5) 07.01.09; 07.01.24; 07.01.25; 27.05.11; 29.01.12.

- (111) **28465**
- (151) 2016.07.20
- (181) 2024.08.18
- (210) 035641
- (220) 2014.08.18
- (730) **FRANZELUȚA S.A., combinat de panificație din Chișinău, MD**
Str. Sarmizegetusa nr. 30, MD-2032, Chișinău, Republica Moldova
- (540)

БУРЁНКА

- (511) NCL(10-2014)
- 30 - ceai; orez; tapiocă și sago; făină și preparate făcute din cereale; pâine, produse de cofetărie; zahăr, miere, sirop de melasă; drojdie, praf de copt; sare; muștar; oțet, sosuri (condimente); mirodenii; gheață.
- (531) CFE(5) 28.05.00.

(111) **28467**
 (151) 2016.07.20
 (181) 2025.04.30
 (210) 036956
 (220) 2015.04.30
 (730) **BOLOHAN Natalia, MD**
 Str. prof. Ion Dumeniuc nr. 16, ap. 15,
 MD-2075, Chişinău, Republica Moldova
 (540)



(526) Elementele mărcii asupra cărora nu se extinde dreptul exclusiv: "Pretzel", "Covrigarie & Patiserie", "i", cu excepția executării grafice deosebite.
 (591) Culori revendicate: alb, cafeniu.
 (511) NCL(10-2015)
 30 - făină și preparate făcute din cereale; pâine, produse de patiserie și cofetărie;
 35 - publicitate; gestiunea afacerilor comerciale; administrare comercială; lucrări de birou.
 (531) CFE(5) 02.09.01; 08.01.07; 08.01.08; 08.01.25; 25.07.01; 25.07.25; 25.12.25; 27.05.10; 29.01.12.

(111) **28468**
 (151) 2016.07.20
 (181) 2024.10.23
 (210) 035985
 (220) 2014.10.23
 (730) **MOLDCELL S.A., întreprindere mixtă, MD**
 Str. Belgrad nr. 3,
 MD-2060, Chişinău, Republica Moldova

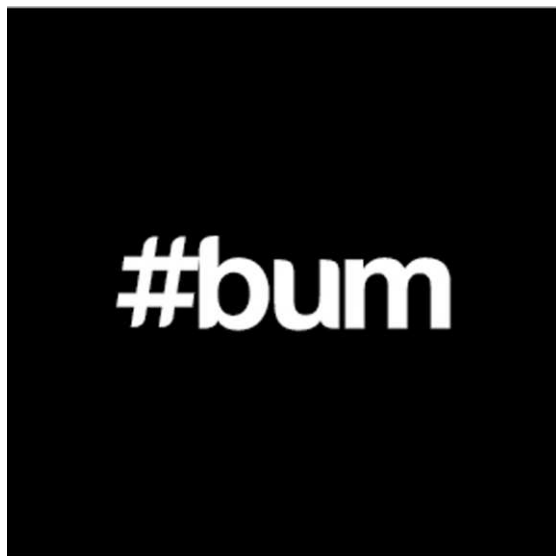
(540)

#bum

(511) NCL(10-2014)
 09 - aparate și instrumente științifice, nautice, geodezice, fotografice, cinematografice, optice, de cântărire, de măsurare, de semnalizare, de control (verificare), de siguranță (salvare) și didactice; aparate și instrumente pentru conducerea, distribuirea, transformarea, acumularea, reglarea sau comanda curentului electric; aparate pentru înregistrarea, transmiterea, reproducerea sunetului sau imaginilor; suporturi de înregistrare magnetice, discuri acustice; compact-discuri, DVD-uri și alte suporturi de stocare a datelor; mecanisme pentru aparate cu preplată; case înregistratoare, mașini de calculat, echipament pentru prelucrarea informației, calculatoare; software de calculatoare; extinctoare;
 16 - hârtie, carton și produse din aceste materiale, necuprinse în alte clase; produse de imprimărie; articole pentru legătorie; fotografii; papetărie; adezivi (materiale de lipit) pentru papetărie sau menaj; materiale pentru artiști; pensule; mașini de scris și articole de birou (cu excepția mobilelor); materiale de instruire sau învățământ (cu excepția aparatelor); materiale plastice pentru ambalaj (necuprinse în alte clase); caractere tipografice, clișee;
 38 - telecomunicații;
 41 - educație; instruire; divertisment; activități sportive și culturale.
 (531) CFE(5) 24.17.03; 24.17.05; 26.11.07; 26.11.08; 27.05.01.

(111) **28469**
 (151) 2016.07.20
 (181) 2024.10.23
 (210) 035986
 (220) 2014.10.23
 (730) **MOLDCELL S.A., întreprindere mixtă, MD**
 Str. Belgrad nr. 3,
 MD-2060, Chişinău, Republica Moldova

(540)



(511) NCL(10-2014)

- 09 - aparate și instrumente științifice, nautice, geodezice, fotografice, cinematografice, optice, de cântărire, de măsurare, de semnalizare, de control (verificare), de siguranță (salvare) și didactice; aparate și instrumente pentru conducerea, distribuirea, transformarea, acumularea, reglarea sau comanda curentului electric; aparate pentru înregistrarea, transmiterea, reproducerea sunetului sau imaginilor; suporturi de înregistrare magnetice, discuri acustice; compact-discuri, DVD-uri și alte suporturi de stocare a datelor; mecanisme pentru aparate cu preplată; case înregistratoare, mașini de calculat, echipament pentru prelucrarea informației, calculatoare; software de calculatoare; extinctoare;
- 16 - hârtie, carton și produse din aceste materiale, necuprinse în alte clase; produse de imprimare; articole pentru legătorie; fotografii; papetărie; adevizi (materiale de lipit) pentru papetărie sau menaj; materiale pentru artiști; pensule; mașini de scris și articole de birou (cu excepția mobilelor); materiale de instruire sau învățământ (cu excepția aparatelor); materiale plastice pentru ambalaj (necuprinse în alte clase); caractere tipografice, clișee;
- 38 - telecomunicații;
- 41 - educație; instruire; divertisment; activități sportive și culturale.
- (531) CFE(5) 24.17.03; 24.17.05; 26.04.18; 26.04.24; 26.11.07; 26.11.08; 27.05.24.

(111) 28471

(151) 2016.07.20

(181) 2025.02.16

(210) 036580

(220) 2015.02.16

(730) **AGIO PHARMACEUTICALS LTD., IN**

A-38 Nandjyot Industrial Estate, Kurla
Andheri Road, Safedpool, Mumbai - 400 072,
India

(540)

AGIZYME

(511) NCL(10-2015)

- 05 - produse veterinare; produse igienice pentru medicină; substanțe și alimente dietetice de uz medical sau veterinar, alimente pentru sugari; suplimente dietetice pentru oameni și animale; plasturi și materiale pentru pansamente; materiale pentru plombarea dinților și pentru mulaje dentare; dezinfectante; produse pentru distrugerea animalelor dăunătoare; fungicide, erbicide.

(111) 28485

(151) 2016.07.22

(181) 2025.05.27

(210) 037090

(220) 2015.05.27

(730) **U.B.C. S.A., MD**

Șos. Muncești nr. 364,
MD-2002, Chișinău, Republica Moldova

(540)



- (526) Elementele mărcii asupra cărora nu se extinde dreptul exclusiv: "COMBINATUL AUTO NR. 6", "S.A.", cu excepția executării grafice deosebite.
- (511) NCL(10-2015)
- 12 - vehicule; aparate de locomoție terestră, aeriană sau navală;
- 16 - articole pentru legătorie; fotografii; papetărie; adezivi (materiale de lipit) pentru papetărie sau menaj; materiale pentru artiști; pensule; mașini de scris și articole de birou (cu excepția mobilelor); caractere tipografice, clișee;
- 39 - transport; ambalarea și depozitarea mărfurilor; organizarea călătoriilor.
- (531) CFE(5) 03.03.01; 03.03.26; 05.13.03; 05.13.04; 26.01.15; 26.01.21; 26.07.05.

- (111) **28487**
- (151) 2016.07.25
- (181) 2025.08.14
- (210) 037481
- (220) 2015.08.14
- (730) **PHILIP MORRIS PRODUCTS S.A., CH**
Quai Jeanrenaud 3, CH-2000 Neuchâtel, Elveția
- (540)



- (526) Elementele mărcii asupra cărora nu se extinde dreptul exclusiv: "LESS SMELL", "RECESSED FILTER", "INTERNATIONAL QUALITY SINCE 1872", cu excepția executării grafice deosebite.
- (591) Culori revendicate: alb, albastru, bleu, roșu, gri.
- (511) NCL(10-2015)
- 34 - tutun, brut sau prelucrat; produse de tutun; țigări de foi, țigarete, cigarillos, tutun pentru rularea propriilor țigarete, tutun de pipă, tutun de mestecat, tutun de prizat, kretek; snus; înlocuitori de tutun (nu pentru uz medical); țigarete electronice; produse de tutun pentru a fi încălzite; dispozitive electronice și părți ale acestora pentru încălzirea țigaretelor sau tutunului în scopul eliberării aerosolilor ce conțin nicotină pentru inhalare; articole pentru fumători, foițe pentru țigarete, tuburi pentru țigarete, capete de țigarete, recipiente de tutun, tabachere pentru țigarete, scrumiere, pipe, dispozitive de buzunar pentru rularea țigaretelor, brichete, chibrituri.
- (531) CFE(5) 01.15.11; 19.03.03; 19.03.24; 24.01.15; 24.01.18; 24.01.19; 24.09.01; 25.07.20; 26.11.13; 29.01.15.

- (111) **28497**
- (151) 2016.07.26
- (181) 2025.05.20
- (210) 037064
- (220) 2015.05.20
- (730) **KAZIMLI Vugar, MD**
Str. Nicolae Milescu Spătarul nr. 23, ap. 41, MD-2075, Chișinău, Republica Moldova
- (540)

 **Dr. Salt**
air&light

purificare | ionizare | mineralizare

(526) Elementele mărcii asupra cărora nu se extinde dreptul exclusiv: "air", "light", "purificare", "ionizare", "mineralizare", "Salt", cu excepția executării grafice deosebite.

(511) NCL(10-2015)

01 - produse chimice destinate industriei, științelor, fotografiei, agriculturii, horticulturii și silviculturii; rășini artificiale în stare brută, materiale plastice în stare brută; îngrășăminte pentru pământ; compoziții extincatoare; preparate pentru călirea și sudura metalelor; produse chimice destinate conservării alimentelor, materiale tanante; adezivi (materiale de lipit) destinați industriei;

11 - aparate de iluminat, de încălzit, de producere a vaporilor, de gătit, de refrigerare, de uscare, de ventilare, de distribuire a apei și instalații sanitare;

19 - materiale de construcție nemetalice; conducte rigide nemetalice pentru construcție; asfalt, smoală și bitum; construcții nemetalice transportabile; monumente nemetalice;

30 - sare.

(531) CFE(5) 01.15.05; 26.04.13; 27.05.09.

Lista certificatelor de înregistrare a mărcilor eliberate în august 2016

Se publică următoarele date: numărul curent, numărul de depozit, data de depozit, numărul de ordine al înregistrării, data înregistrării, clasele conform CIPS, titularul, codul țării conform normei ST.3 OMPI, numărul BOPI în care a fost publicată cererea de înregistrare

Nr. crt.	(210) Nr. de depozit	(220) Data de depozit	(111) Nr. înre- gistrării	(151) Data înregistrării	(511) Clase	(730) Titular, cod ST.3 OMPI	(441) Nr. BOPI	(442/450) Nr. BOPI
1	2	3	4	5	6	7	8	9
1	037192	2015.06.16	28315	2016.06.10	35,36,41	MUȘET Mihail, MD	9/2015	
2	037001	2015.05.12	28326	2016.06.15	29,35,43	FLORENI, societate pe acțiuni de selecție și hibridizare a păsărilor, MD	8/2015	9/2016
3	037660	2015.09.28	28327	2016.06.16	05,35	MEREUȚĂ Ion, MD	10/2015	
4	036900	2015.04.16	28329	2016.06.17	36,38,41, 42,45	PAYNET SERVICES S.R.L., MD	7/2015	
5	036893	2015.04.16	28330	2016.06.16	41	BRĂTESCU Ion, MD	7/2015	
6	037306	2015.07.10	28332	2016.06.19	03	Shiseido Company, Limited, JP	9/2015	
7	037457	2015.08.12	28333	2016.06.19	05	AstraZeneca AB, SE	9/2015	
8	037462	2015.08.13	28334	2016.06.19	09,16,35	ȚARUȘ Alexandru, MD	9/2015	
9	037475	2015.08.14	28335	2016.06.19	01	BASF SE, DE	9/2015	
10	037505	2015.08.21	28336	2016.06.19	34	Reemtsma Cigarettenfabriken GmbH, DE	11/2015	
11	036985	2015.05.08	28337	2016.06.17	30	GHERJAVSCHI Lucia, MD	6/2015	
12	037163	2015.06.09	28338	2016.06.16	21,33,35	CABIGRUP S.R.L., MD	7/2015	
13	037274	2015.07.02	28339	2016.06.17	05	BIAL-Portela & C ² ., S.A., PT	9/2015	
14	036796	2015.03.27	28342	2016.07.30	09,16,35,36, 37,38,39, 41,42	HP Hewlett Packard Group LLC, a Delaware limited liability company, US	6/2015	
15	037341	2015.07.15	28343	2016.06.20	16,25,41	Curves International, Inc., US	9/2015	
16	036926	2015.04.22	28345	2016.06.21	05	Biologische Heilmittel Heel GmbH, DE	6/2015	
17	036123	2014.11.14	28346	2016.06.22	02,17	ȚURCAN Anatolie, MD	2/2015	9/2016
18	036127	2014.11.14	28347	2016.06.22	02	ȚURCAN Anatolie, MD	2/2015	9/2016
19	037724	2015.10.13	28348	2016.06.24	29	FORWARD INTERNATIONAL S.R.L., MD	11/2015	
20	037734	2015.10.15	28349	2016.06.24	34	PHILIP MORRIS PRODUCTS S.A., CH	11/2015	
21	037743	2015.10.16	28350	2016.06.24	43	CHIROȘCA Nicolae, MD	11/2015	
22	037758	2015.10.22	28351	2016.06.24	29,35	NIVALI-PROD S.R.L., întreprindere mixtă, combinat de carne, MD	12/2015	
23	037759	2015.10.23	28352	2016.06.24	44	ORTOTEC GLOBAL S.R.L., întreprindere cu capital străin, MD	11/2015	
24	037760	2015.10.23	28353	2016.06.24	05,10,35	AMER INTERNAȚIONAL S.R.L., întreprindere cu capital străin, MD	11/2015	
25	037792	2015.10.27	28355	2016.06.24	29,31	BALEA Vitalie, MD	12/2015	
26	037800	2015.10.28	28356	2016.06.24	11,20,35,37	CERNICA Alexandr, MD CERNICA Vladimir, MD	11/2015	
27	037834	2015.11.02	28357	2016.06.24	02	HI-TECH DECOR S.R.L., MD	11/2015	
28	037852	2015.11.04	28358	2016.06.24	03,05	PRIPD, LLC, a New York limited liability company, US	12/2015	
29	037677	2015.09.30	28359	2016.06.24	03,11,35	CRAVEȚ Nina, MD	10/2015	
30	037631	2015.09.22	28360	2016.06.24	36	ALLIANCE INSURANCE GROUP S.A., companie de asigurări, MD	10/2015	9/2016

1	2	3	4	5	6	7	8	9
31	037425	2015.08.05	28362	2016.06.24	35,41	EVENIMENTE NRG S.R.L., MD	9/2015	
32	037431	2015.08.06	28363	2016.06.24	35,41,43,44	OUȘ Igor, MD	9/2015	9/2016
33	037458	2015.08.12	28364	2016.06.24	01,05	BASF SE, DE	9/2015	
34	037459	2015.08.12	28365	2016.06.24	01,05	BASF SE, DE	9/2015	
35	036938	2015.04.29	28367	2016.06.24	36,37	PRIME CAPITAL S.R.L., întreprindere cu capital străin, MD	5/2015	9/2016
36	037166	2015.06.08	28368	2016.06.24	44	Oralect Licensing, Ltd., US	7/2015	
37	037167	2015.06.08	28369	2016.06.24	44	Oralect Licensing, Ltd., US	7/2015	9/2016
38	037177	2015.06.11	28370	2016.06.24	35,41	CUZNEȚOV Iurii, MD	8/2015	9/2016
39	037191	2015.06.18	28371	2016.06.24	24,25,35	BRADU Alina, MD	7/2015	
40	037567	2015.09.04	28372	2016.06.24	05	Unicharm Gulf Hygienic Industries Ltd., SA	11/2015	
41	037568	2015.09.04	28373	2016.06.24	05	Unicharm Gulf Hygienic Industries Ltd., SA	11/2015	
42	037569	2015.09.04	28374	2016.06.24	05	Unicharm Gulf Hygienic Industries Ltd., SA	11/2015	
43	037841	2015.11.04	28375	2016.06.24	17	SHENZHEN WOER HEAT-SHRINKABLE MATERIAL CO., LTD., CN	11/2015	
44	037842	2015.11.04	28376	2016.06.24	09	SHENZHEN WOER HEAT-SHRINKABLE MATERIAL CO., LTD., CN	11/2015	
45	037831	2015.11.04	28377	2016.06.24	33	VOX-DESIGN S.R.L., firmă, MD	11/2015	
46	037455	2015.08.12	28378	2016.06.23	35,37	CORAXON S.R.L., MD	9/2015	
47	037366	2015.07.24	28379	2016.06.23	44	UNCUȚA Diana, MD	11/2015	
48	037429	2015.08.05	28380	2016.06.23	03,05,08,10,25	LRC Products Limited, GB	10/2015	
49	037783	2015.10.21	28381	2016.06.24	41,43	TOTAL-CAMPION S.R.L., MD	11/2015	
50	036836	2015.04.02	28382	2016.06.23	09,16,35,36,39,42	MasterCard International Incorporated, corporație organizată și existentă conform legilor statului Delaware, US	5/2015	9/2016
51	037521	2015.08.26	28383	2016.06.23	03	Colgate-Palmolive Company, a Delaware company, US	11/2015	
52	036399	2015.01.13	28385	2016.06.30	12	Hankook Tire Worldwide Co., Ltd., KR	2/2015	
53	035889	2014.10.07	28386	2016.06.30	41	DEDIU Lilia, MD	11/2014	9/2016
54	037294	2015.07.10	28388	2016.06.28	06,09,37	BALAN Valentin, MD	10/2015	
55	037371	2015.07.22	28389	2016.06.28	32,33	EFES VITANTA MOLDOVA BREWERY S.A., întreprindere mixtă, MD	10/2015	
56	037406	2015.07.31	28390	2016.06.28	05	BELNIS S.R.L., MD	8/2015	
57	037588	2015.09.13	28391	2016.06.28	03,05	The Procter & Gamble Company, US	11/2015	
58	037398	2015.07.30	28392	2016.06.29	05	Biogen MA Inc., a Massachusetts corporation, US	9/2015	
59	037225	2015.06.19	28393	2016.06.30	03,05,16,28,30,35	ALLAHVERDIEV Muharib, MD	9/2015	
60	037256	2015.06.25	28394	2016.06.30	29,30	S.C. STAR FOODS E.M. S.R.L., RO	9/2015	
61	037634	2015.09.23	28395	2016.06.30	44	UNTILA Constantin, MD	10/2015	
62	037448	2015.08.12	28396	2016.06.30	03,05	DABUR INDIA LIMITED, IN	10/2015	
63	037449	2015.08.12	28397	2016.06.30	03	DABUR INDIA LIMITED, IN	10/2015	
64	037450	2015.08.12	28398	2016.06.30	03	DABUR INDIA LIMITED, IN	10/2015	
65	037451	2015.08.12	28399	2016.06.30	03	DABUR INDIA LIMITED, IN	10/2015	
66	037736	2015.10.15	28400	2016.06.30	04	SOEX INDIA PRIVATE LIMITED, IN	11/2015	
67	037737	2015.10.15	28401	2016.06.30	34	SOEX INDIA PRIVATE LIMITED, IN	11/2015	

1	2	3	4	5	6	7	8	9
68	037738	2015.10.15	28402	2016.06.30	34	SOEX INDIA PRIVATE LIMITED, IN	11/2015	
69	036660	2015.03.05	28403	2016.07.01	10,34	PYRAMID - TRADE S.R.L., întreprindere mixtă, MD	4/2015	9/2016
70	037169	2015.06.08	28404	2016.07.04	05	MEGA DISPOSABLES S.A., GR	9/2015	
71	037302	2015.07.10	28405	2016.07.01	24	CEPOI Victor, MD	10/2015	
72	037382	2015.07.27	28406	2016.07.05	09	Alpargatas S.A., BR	10/2015	
73	037383	2015.07.27	28407	2016.07.05	09	Alpargatas S.A., BR	10/2015	
74	037397	2015.07.30	28408	2016.07.05	38	AXN Network, Inc., corporație din statul New York, US	10/2015	
75	037428	2015.08.05	28409	2016.07.05	03,05,10	Smith & Nephew plc, GB	10/2015	
76	037430	2015.08.05	28410	2016.07.01	43	BEJAN Tudor, MD	9/2015	
77	037453	2015.08.11	28411	2016.07.01	29,30,31	IGNATIEV Vadim, MD	9/2015	
78	037535	2015.09.03	28412	2016.07.05	29,31	DIANATUS MANAGEMENT LIMITED, CY	11/2015	
79	037422	2015.08.06	28413	2016.07.06	35,37,40	RĂUT S.A., MD	9/2015	
80	033743	2013.09.17	28414	2016.09.01	34	ILCENCO Vsevolod, MD	12/2013	
81	030163	2011.11.15	28415	2016.07.07	41	SCUTUL MOLDOVENESC, asociație obștească, MD	1/2012	9/2016
82	036988	2015.05.05	28416	2016.07.07	25,35,38, 41,44	NOVICOVA Irina, MD	7/2015	
83	037380	2015.07.24	28417	2016.07.07	29,30,31, 32,39	DOROȘ Artiom, MD	10/2015	
84	037421	2015.08.06	28418	2016.07.07	35,41,43	NESTEROV Andrei, MD	10/2015	
85	037495	2015.08.18	28419	2016.07.07	25,28	CEPOI Victor, MD	11/2015	
86	037496	2015.08.18	28420	2016.07.07	16	CEPOI Victor, MD	11/2015	
87	037840	2015.11.05	28421	2016.07.07	05	FARMAPRIM S.R.L., MD	11/2015	
88	037715	2015.10.13	28422	2016.07.11	35	INVENTPROIECT S.R.L., MD	11/2015	
89	037731	2015.10.09	28423	2016.07.11	25	SWEET BABY S.R.L., MD	11/2015	
90	037762	2015.10.20	28424	2016.07.11	41	REVENCO Alexandru, MD	11/2015	
91	036823	2015.04.03	28425	2016.07.07	29,30,31,32	SANDIC Ștefan, MD	5/2015	9/2016
92	037381	2015.07.27	28426	2016.07.08	09	Alpargatas S.A., BR	10/2015	
93	037563	2015.09.02	28427	2016.07.08	09,35,38,41	RFE/RL, Inc., corporație organizată și existentă conform legilor statului Delaware, US	11/2015	9/2016
94	037647	2015.09.20	28428	2016.07.08	02	SUPRATEN PLUS S.R.L., întreprindere mixtă, MD	1/2016	
95	037869	2015.11.10	28429	2016.07.08	17,35,37	VEFASISTEM COMPANIE S.R.L., MD	12/2015	
96	037861	2015.11.06	28430	2016.07.08	03,28	UNILEVER N.V., NL	12/2015	
97	037885	2015.11.11	28431	2016.07.08	05	BOSNALIJEK, Pharmaceutical and Chemical Industry, Joint Stock Company, BA	12/2015	
98	037886	2015.11.11	28432	2016.07.08	03	FARMEC S.A., RO	12/2015	
99	037887	2015.11.11	28433	2016.07.08	03	FARMEC S.A., RO	12/2015	
100	036808	2015.03.25	28434	2016.07.11	25,35	MAICAN-COM S.R.L., societate comercială, MD	5/2015	
101	037362	2015.07.21	28436	2016.07.12	31	ȚURCAN Oleg, MD	8/2015	9/2016
102	037465	2015.08.14	28437	2016.07.11	33	ALIANȚA-VIN S.R.L., întreprindere mixtă, MD	11/2015	
103	037467	2015.08.14	28438	2016.07.11	33	ALIANȚA-VIN S.R.L., întreprindere mixtă, MD	11/2015	
104	037468	2015.08.14	28439	2016.07.11	33	ALIANȚA-VIN S.R.L., întreprindere mixtă, MD	11/2015	
105	037469	2015.08.14	28440	2016.07.11	33	ALIANȚA-VIN S.R.L., întreprindere mixtă, MD	11/2015	
106	037472	2015.08.14	28441	2016.07.11	33	ALIANȚA-VIN S.R.L., întreprindere mixtă, MD	11/2015	

1	2	3	4	5	6	7	8	9
107	037492	2015.08.18	28442	2016.07.11	33	BLANARI Vadim, MD	11/2015	
108	037533	2015.09.03	28443	2016.07.13	41	COSTEȚCAIA Valentina, MD FLORESCU Svetlana, MD	9/2015	
109	037714	2015.10.13	28444	2016.07.11	35	INVENTPROIECT S.R.L., MD	11/2015	
110	037806	2015.10.29	28445	2016.07.12	29	CIBIZOV Denis, MD	11/2015	
111	037848	2015.11.06	28446	2016.07.11	01,02,17,19	SUPRATEN PLUS S.R.L., întreprindere mixtă, MD	11/2015	
112	037883	2015.11.11	28447	2016.07.11	34	PHILIP MORRIS BRANDS S.A.R.L., CH	12/2015	
113	036468	2015.01.20	28450	2016.07.18	43	MORINA Muhamet, MD	2/2015	9/2016
114	036666	2015.03.05	28451	2016.07.15	30,31	ABANTA GRUP S.R.L., MD	5/2015	
115	036874	2015.04.10	28452	2016.07.15	05	DSM IP ASSETS B.V., NL	7/2015	
116	037155	2015.06.03	28453	2016.07.15	03,18,25,35	LPP S.A., PL	8/2015	
117	037565	2015.09.03	28454	2016.07.15	30	Intercontinental Great Brands LLC, US	10/2015	
118	037798	2015.10.27	28455	2016.07.15	25,35	MOISEI Irina, MD	11/2015	
119	036692	2015.02.25	28456	2016.07.14	30	NICUȘOR Svetlana, MD	4/2015	9/2016
120	036265	2014.12.16	28457	2016.07.15	04,29,30,32, 33,35,37, 39,41,43	NUȚU CR S.R.L., societate comercială, MD	3/2015	9/2016
121	036522	2015.02.05	28458	2016.07.20	33	Molvino Fine Wine and Spirits Company Ltd, GB	4/2015	9/2016
122	036053	2014.11.06	28459	2016.07.02	41	AVDARMA, club de tenis, asociație obștească, MD	12/2014	9/2016
123	036783	2015.03.26	28460	2016.07.19	30	47 th PARALLEL S.R.L., întreprindere mixtă, MD	6/2015	
124	037109	2015.06.01	28461	2016.07.19	35,43,45	RUSSU Ion, MD GLAVATSKAYA Olga, RU	8/2015	
125	037460	2015.08.12	28462	2016.07.19	32	The Coca-Cola Company, US	10/2015	
126	037527	2015.08.31	28463	2016.07.19	29,30	Inter On Line Trading Group Inc., PA	11/2015	
127	036778	2015.03.25	28464	2016.07.20	36	BUNIMOBIL GRUP S.R.L., MD	6/2015	9/2016
128	035641	2014.08.18	28465	2016.07.20	30	FRANZELUȚA S.A., combinat de panificație din Chișinău, MD	9/2014	9/2016
129	037254	2015.06.25	28466	2016.07.20	18,20,28, 31,44	BABIVSCHI Ludmila, MD	9/2015	
130	036956	2015.04.30	28467	2016.07.20	30,35	BOLOHAN Natalia, MD	6/2015	9/2016
131	035985	2014.10.23	28468	2016.07.20	09,16,38,41	MOLDCELL S.A., întreprindere mixtă, MD	11/2014	9/2016
132	035986	2014.10.23	28469	2016.07.20	09,16,38,41	MOLDCELL S.A., întreprindere mixtă, MD	11/2014	9/2016
133	036021	2014.10.28	28470	2016.07.21	33	SÎRBU Anatolie, MD	1/2015	
134	036580	2015.02.16	28471	2016.07.20	05	AGIO PHARMACEUTICALS LTD., IN	3/2015	9/2016
135	037757	2015.10.21	28472	2016.07.20	38	MOLDTELECOM S.A., MD	11/2015	
136	037546	2015.09.09	28473	2016.07.20	43	DIAL & CO S.R.L., MD	10/2015	
137	037558	2015.09.10	28474	2016.07.21	34	PHILIP MORRIS BRANDS S.A.R.L., CH	10/2015	
138	037559	2015.09.10	28475	2016.07.21	34	PHILIP MORRIS BRANDS S.A.R.L., CH	10/2015	
139	037562	2015.09.02	28476	2016.07.21	34	British American Tobacco (Brands) Inc., US	12/2015	
140	037564	2015.09.03	28477	2016.07.21	34	British American Tobacco (Brands) Inc., US	12/2015	
141	037566	2015.09.04	28478	2016.07.21	34	British American Tobacco (Brands) Inc., US	12/2015	
142	037710	2015.10.09	28479	2016.07.21	02,04	WD-40 Manufacturing Company, US	11/2015	
143	037740	2015.10.15	28480	2016.07.21	34	PHILIP MORRIS PRODUCTS S.A., CH	11/2015	

1	2	3	4	5	6	7	8	9
144	037843	2015.11.04	28481	2016.07.21	34	British American Tobacco (Brands) Limited, GB	11/2015	
145	037844	2015.11.04	28482	2016.07.21	34	British American Tobacco (Brands) Limited, GB	11/2015	
146	037812	2015.10.21	28483	2016.07.20	06,11,17,35	DEMCAR-IMPEX S.R.L., societate comercială, MD	12/2015	
147	037777	2015.10.23	28484	2016.06.24	33,35,39,43	GRADALOGISTIC GROUP S.R.L., întreprindere mixtă, MD	11/2015	
148	037090	2015.05.27	28485	2016.07.22	12,16,39	U.B.C. S.A., MD	7/2015	9/2016
149	037526	2015.08.31	28486	2016.07.24	09,11	MLS Co., LTD., CN	11/2015	
150	037481	2015.08.14	28487	2016.07.25	34	PHILIP MORRIS PRODUCTS S.A., CH	10/2015	9/2016
151	037748	2015.10.16	28488	2016.07.25	25	TOP SHOP INTERNATIONAL SA, CH	1/2016	
152	037893	2015.11.13	28489	2016.07.25	41	POLIAVICH Julia, MD	12/2015	
153	037925	2015.11.18	28490	2016.07.25	09	NIKON CORPORATION, JP	12/2015	
154	037963	2015.11.27	28491	2016.07.25	03	Public Joint-stock Company "Arnest Company", RU	1/2016	
155	037964	2015.11.27	28492	2016.07.25	03	Public Joint-stock Company "Arnest Company", RU	1/2016	
156	037973	2015.11.30	28493	2016.07.25	05	T.P.I.-PHARM S.R.L., MD	12/2015	
157	038004	2015.12.04	28494	2016.07.25	39,43	CANONIC TUR S.R.L., MD	12/2015	
158	038044	2015.12.11	28495	2016.07.25	34	Philip Morris Brands S.A.R.L., CH	1/2016	
159	037064	2015.05.20	28497	2016.07.26	01,11,19,30	KAZIMLI Vugar, MD	6/2015	9/2016
160	037143	2015.06.05	28498	2016.07.25	20,37,42	LUPAȘCU Viorel, MD	9/2015	
161	037923	2015.11.13	28499	2016.07.25	35,39	Hydrosystems ML S.R.L., MD	12/2015	
162	037461	2015.08.12	28500	2016.07.26	09,11,35	MOLDOVAN Eugeniu, MD	9/2015	
163	037721	2015.10.13	28501	2016.07.26	30	ETİ GIDA SANAYİ VE TİCARET ANONİM ŞİRKETİ, TR	11/2015	
164	027694	2010.08.25	28502	2016.06.30	32,33	Spirits International B.V., LU	11/2010	
165	037897	2015.11.17	28503	2016.07.27	41	CĂRARE Viorica, MD	12/2015	
166	037514	2015.08.25	28504	2016.07.28	29,30,43	Kentucky Fried Chicken International Holdings, Inc., US	10/2015	
167	037269	2015.06.30	28505	2016.07.28	03	GENEVA LABORATORIES LIMITED, a British Virgin Islands company, VG	9/2015	
168	037911	2015.11.09	28506	2016.07.28	36	Closed Joint-Stock Company "Sberbank CIB", RU	12/2015	
169	037990	2015.12.02	28507	2016.07.28	01,05	BASF SE, DE	12/2015	
170	037436	2015.08.11	28508	2016.07.28	29,31,35	VILDVAST-PREST S.R.L., MD	9/2015	
171	036786	2015.03.27	28509	2015.12.16	06	COVALJI Evghenii, MD	5/2015	
172	037587	2015.09.13	28510	2016.07.29	03	The Procter & Gamble Company, US	12/2015	
173	036046	2014.11.05	28513	2016.08.02	35	Victoria's Secret Stores Brand Management, Inc., US	1/2015	
174	037934	2015.11.23	28534	2016.08.08	43	IUJENAT S.R.L., MD	12/2015	
175	036681	2015.03.10	28556	2016.08.03	20,35,40	TOTAL GRAVURA S.R.L., MD	4/2015	
176	036566	2015.02.16	28557	2016.08.05	35,41,43	ENCIU Serghei, MD	5/2015	
177	036854	2015.04.07	28592	2016.08.19	29	FORWARD INTERNATIONAL S.R.L., MD	5/2015	

Lista mărcilor reînnoite

Se publică următoarele date: numărul curent, numărul înregistrării reînnoite, data expirării termenului de reînnoire, clasele conform CIPS, titularul și adresa, codul țării conform normei ST.3 OMPI, numerele BOPI în care au fost publicate cererea de înregistrare a mărcii și marca înregistrată

Nr. crt.	(116) Nr. înregistrării reînnoite	(186) Data expirării reînnoirii	(511) Clase	(730) Titular și adresă, cod ST.3 OMPI	(442) Nr. BOPI	(450) Nr. BOPI
1	2	3	4	5	6	7
1	3R 35	2026.08.02	05	BEIERSDORF, AG, DE Unnastrasse 48, 20253 Hamburg, Germania		4/1994
2	2R 4514	2026.08.01	35,42	Zona antreprenoriatului liber "EXPO-BUSINESS-CHIȘINĂU", MD Șos. Muncești nr. 801, MD-2029, Chișinău, Republica Moldova	10/1996	4/1997
3	2R 5000	2026.02.05	33	Ministerul Agriculturii și Industriei Alimentare al Republicii Moldova, MD Bd. Ștefan cel Mare și Sfânt nr. 162, MD-2004, Chișinău, Republica Moldova	5/1997	10/1997
4	2R 5004	2026.02.05	33	Ministerul Agriculturii și Industriei Alimentare al Republicii Moldova, MD Bd. Ștefan cel Mare și Sfânt nr. 162, MD-2004, Chișinău, Republica Moldova	5/1997	10/1997
5	2R 5006	2026.02.05	33	Ministerul Agriculturii și Industriei Alimentare al Republicii Moldova, MD Bd. Ștefan cel Mare și Sfânt nr. 162, MD-2004, Chișinău, Republica Moldova	5/1997	10/1997
6	2R 5079	2026.02.19	06,07,11,42	INTEH S.A., uzină experimentală de utilaj tehnologic, MD Str. Meșterul Manole nr. 18, MD-2044, Chișinău, Republica Moldova	5/1997	11/1997
7	2R 5117	2026.02.05	33	Ministerul Agriculturii și Industriei Alimentare al Republicii Moldova, MD Bd. Ștefan cel Mare și Sfânt nr. 162, MD-2004, Chișinău, Republica Moldova	6/1997	11/1997
8	2R 5118	2026.02.05	33	Ministerul Agriculturii și Industriei Alimentare al Republicii Moldova, MD Bd. Ștefan cel Mare și Sfânt nr. 162, MD-2004, Chișinău, Republica Moldova	6/1997	11/1997
9	2R 5119	2026.02.05	33	Ministerul Agriculturii și Industriei Alimentare al Republicii Moldova, MD Bd. Ștefan cel Mare și Sfânt nr. 162, MD-2004, Chișinău, Republica Moldova	6/1997	11/1997
10	2R 5120	2026.02.05	33	Ministerul Agriculturii și Industriei Alimentare al Republicii Moldova, MD Bd. Ștefan cel Mare și Sfânt nr. 162, MD-2004, Chișinău, Republica Moldova	6/1997	11/1997
11	2R 5121	2026.02.05	33	Ministerul Agriculturii și Industriei Alimentare al Republicii Moldova, MD Bd. Ștefan cel Mare și Sfânt nr. 162, MD-2004, Chișinău, Republica Moldova	6/1997	11/1997
12	2R 5173	2026.06.25	34	CTBAT International Co. Limited, HK 29 th Floor Oxford House, Taikoo Place, 979 King's Road, Island East, Hong Kong	6/1997	12/1997
13	2R 5214	2026.08.19	25	McDonald's Corporation, a corporation organized and existing under the laws of the State of Delaware, US One McDonald's Plaza, Oak Brook, Illinois 60523, Statele Unite ale Americii	7/1997	12/1997

1	2	3	4	5	6	7
14	2R 5216	2026.08.19	30	McDonald's Corporation, a corporation organized and existing under the laws of the State of Delaware, US One McDonald's Plaza, Oak Brook, Illinois 60523, Statele Unite ale Americii	7/1997	12/1997
15	2R 5217	2026.08.19	30	McDonald's Corporation, a corporation organized and existing under the laws of the State of Delaware, US One McDonald's Plaza, Oak Brook, Illinois 60523, Statele Unite ale Americii	7/1997	12/1997
16	2R 5218	2026.08.19	30	McDonald's Corporation, a corporation organized and existing under the laws of the State of Delaware, US One McDonald's Plaza, Oak Brook, Illinois 60523, Statele Unite ale Americii	7/1997	12/1997
17	2R 5219	2026.08.19	30	McDonald's Corporation, a corporation organized and existing under the laws of the State of Delaware, US One McDonald's Plaza, Oak Brook, Illinois 60523, Statele Unite ale Americii	7/1997	12/1997
18	2R 5220	2026.08.28	35,41,42	McDonald's Corporation, a corporation organized and existing under the laws of the State of Delaware, US One McDonald's Plaza, Oak Brook, Illinois 60523, Statele Unite ale Americii	7/1997	12/1997
19	2R 5221	2026.08.28	35,41,42	McDonald's Corporation, a corporation organized and existing under the laws of the State of Delaware, US One McDonald's Plaza, Oak Brook, Illinois 60523, Statele Unite ale Americii	7/1997	12/1997
20	2R 5222	2026.08.28	30,35,41,42	McDonald's Corporation, a corporation organized and existing under the laws of the State of Delaware, US One McDonald's Plaza, Oak Brook, Illinois 60523, Statele Unite ale Americii	7/1997	12/1997
21	2R 5278	2026.07.29	29,32	Ocean Spray Cranberries, Inc., a corporation organized and existing under the laws of the State of Delaware, US 1 Ocean Spray Drive Lakeville-Middlebore, Massachusetts 02349, Statele Unite ale Americii	7/1997	1/1998
22	2R 5280	2026.07.29	29,32	Ocean Spray Cranberries, Inc., a corporation organized and existing under the laws of the State of Delaware, US 1 Ocean Spray Drive Lakeville-Middlebore, Massachusetts 02349, Statele Unite ale Americii	7/1997	1/1998
23	2R 5320	2026.10.31	28	Mikasa Corporation, JP 1, Kuchi, Asa-cho, Asakita-ku, Hiroshima-shi, Hiroshima-ken, Japonia	8/1997	1/1998
24	2R 5354	2026.09.23	34	British American Tobacco (Brands) Inc., US 2711 Centerville Road, Suite 300, Wilmington, Delaware 19808, Statele Unite ale Americii	9/1997	2/1998
25	2R 5452	2026.12.26	34	Rothmans of Pall Mall Limited, CH Zaehlerweg 4, 6300 Zug, Elvetia	10/1997	3/1998
26	2R 5623	2026.08.19	29,30	McDonald's Corporation, a corporation organized and existing under the laws of the State of Delaware, US One McDonald's Plaza, Oak Brook, Illinois 60523, Statele Unite ale Americii	1/1998	6/1998
27	2R 5624	2026.08.19	29,30	McDonald's Corporation, a corporation organized and existing under the laws of the State of Delaware, US One McDonald's Plaza, Oak Brook, Illinois 60523, Statele Unite ale Americii	1/1998	6/1998
28	2R 5691	2027.01.13	42	Six Continents Hotels, Inc., US 3 Ravinia Drive, Atlanta, Georgia 30346, Statele Unite ale Americii	2/1998	7/1998

1	2	3	4	5	6	7
29	2R 5707	2026.07.31	32,33	VINURI-IALOVENI S.A., MD Str. Alexandru cel Bun nr. 4, MD-6800, Ialoveni, Republica Moldova	6/1997	7/1998
30	2R 5722	2026.06.10	03	Giorgio Beverly Hills, Inc., US One Procter & Gamble Plaza Cincinnati, Ohio 45202, Statele Unite ale Americii	2/1998	7/1998
31	2R 5767	2026.09.12	34	CTBAT International Co. Limited, HK 29 th Floor Oxford House, Taikoo Place, 979 King's Road, Island East, Hong Kong	9/1997	8/1998
32	2R 6027	2026.07.29	29,32	Ocean Spray Cranberries, Inc., a corporation organized and existing under the laws of the State of Delaware, US 1 Ocean Spray Drive Lakeville-Middlebore, Massachusetts 02349, Statele Unite ale Americii	7/1998	12/1998
33	2R 6076	2026.08.12	34	Open Joint Stock Company "British American Tobacco-Yava", RU 9, Tretya Ulitsa Yamscogo Polya, Moscow 125124, Federația Rusă	2/1998	1/1999
34	2R 6105	2026.06.26	33,35,39,42	UNGHENI-VIN S.A., întreprindere mixtă, MD Str. Industrială nr. 3/A, MD-3603, Ungheni, Republica Moldova	4/1997	2/1999
35	R 15092	2026.06.08	33	DUCATES GRUP S.R.L., societate comercială, MD MD-5810, Budăi, Telenești, Republica Moldova	11/2006	8/2007
36	R 15106	2026.02.21	05	EGIS Gyógyszergyár Zrt., HU Keresztúri út 30-38, H-1106 Budapest, Ungaria	3/2007	8/2007
37	R 15107	2026.02.21	05	EGIS Gyógyszergyár Zrt., HU Keresztúri út 30-38, H-1106 Budapest, Ungaria	3/2007	8/2007
38	R 15279	2026.03.20	01,02,03, 16,17,19	Kiilto Family Oy, FI P.O. Box 250, FI-33101 Tampere, Finlanda	4/2007	9/2007
39	R 15316	2026.07.20	12	GM Korea Company, KR 199-1 Cheongcheon - 2Dong, Bupyung - Gu, Incheon, Republica Coreea	5/2007	10/2007
40	R 15365	2026.06.07	20	CREAMONDI S.R.L., MD Str. Ion Neculce nr. 12/1, ap. 72, MD-2069, Chișinău, Republica Moldova	5/2007	10/2007
41	R 15537	2026.05.24	09,11,35,37	HORUS S.R.L., MD Str. M. Sadoveanu nr. 4/10, MD-2044, Chișinău, Republica Moldova	6/2007	11/2007
42	R 15549	2026.06.15	30	"ORIMI", LLC, RU 15/4 plot, 1-st Mikrorayon, Sverdlov factory settlement, Vsevolozhsk district, Leningrad oblast, 188682, Federația Rusă	6/2007	11/2007
43	R 15550	2026.06.15	30	"ORIMI", LLC, RU 15/4 plot, 1-st Mikrorayon, Sverdlov factory settlement, Vsevolozhsk district, Leningrad oblast, 188682, Federația Rusă	6/2007	11/2007
44	R 15686	2026.07.26	30	"ORIMI", LLC, RU 15/4 plot, 1-st Mikrorayon, Sverdlov factory settlement, Vsevolozhsk district, Leningrad oblast, 188682, Federația Rusă	7/2007	12/2007
45	R 15770	2026.07.05	30	ORION Corporation, KR 13, Baekbeom-ro 90da-gil, Yongsan-gu, Seoul, Republica Coreea	8/2007	1/2008
46	R 15771	2026.07.05	30	ORION Corporation, KR 13, Baekbeom-ro 90da-gil, Yongsan-gu, Seoul, Republica Coreea	8/2007	1/2008
47	R 15779	2026.07.20	29	COMPAGNIE GERVAIS DANONE (a French company), FR 17 boulevard Haussmann, 75009 Paris, Franța	8/2007	1/2008
48	R 15788	2026.07.26	30	„ORIMI”, LLC, RU 15/4 plot, 1-st Mikrorayon, Sverdlov factory settlement, Vsevolozhsk district, Leningrad oblast, 188682, Federația Rusă	8/2007	1/2008

1	2	3	4	5	6	7
49	R 15793	2026.07.26	30	"ORIMI", LLC, RU 15/4 plot, 1-st Mikrorayon, Sverdlov factory settlement, Vsevolozhsk district, Leningrad oblast, 188682, Federația Rusă	8/2007	1/2008
50	R 15794	2026.07.26	30	"ORIMI", LLC, RU 15/4 plot, 1-st Mikrorayon, Sverdlov factory settlement, Vsevolozhsk district, Leningrad oblast, 188682, Federația Rusă	8/2007	1/2008
51	R 15796	2026.07.26	30	"ORIMI", LLC, RU 15/4 plot, 1-st Mikrorayon, Sverdlov factory settlement, Vsevolozhsk district, Leningrad oblast, 188682, Federația Rusă	8/2007	1/2008
52	R 15797	2026.07.26	30	"ORIMI", LLC, RU 15/4 plot, 1-st Mikrorayon, Sverdlov factory settlement, Vsevolozhsk district, Leningrad oblast, 188682, Federația Rusă	8/2007	1/2008
53	R 15799	2026.07.26	30	"ORIMI", LLC, RU 15/4 plot, 1-st Mikrorayon, Sverdlov factory settlement, Vsevolozhsk district, Leningrad oblast, 188682, Federația Rusă	8/2007	1/2008
54	R 15800	2026.07.26	30	"ORIMI", LLC, RU 15/4 plot, 1-st Mikrorayon, Sverdlov factory settlement, Vsevolozhsk district, Leningrad oblast, 188682, Federația Rusă	8/2007	1/2008
55	R 15801	2026.07.26	30	"ORIMI", LLC, RU 15/4 plot, 1-st Mikrorayon, Sverdlov factory settlement, Vsevolozhsk district, Leningrad oblast, 188682, Federația Rusă	8/2007	1/2008
56	R 15803	2026.07.26	30	"ORIMI", LLC, RU 15/4 plot, 1-st Mikrorayon, Sverdlov factory settlement, Vsevolozhsk district, Leningrad oblast, 188682, Federația Rusă	8/2007	1/2008
57	R 15809	2026.07.26	30	"ORIMI", LLC, RU 15/4 plot, 1-st Mikrorayon, Sverdlov factory settlement, Vsevolozhsk district, Leningrad oblast, 188682, Federația Rusă	8/2007	1/2008
58	R 15819	2026.08.03	16	Private Joint-Stock Company "Kyiv Cardboard and Paper Mill", UA Ul. Kievskaia, 130, g. Obuhov, Kievskaia obl., 08700, Ucraina	8/2007	1/2008
59	R 15910	2026.08.16	32,33	Spirits Product International Intellectual Property B.V., LU 44, rue de la Vallée, L-2661 Luxemburg, Luxemburg	9/2007	2/2008
60	R 15933	2026.05.13	03,05,16	Industrial Development Company "INDEVCO" s.a.l., LB P.O. Box 11-2354, Beirut, Liban	9/2007	2/2008
61	R 15955	2026.09.12	29,32	NATUR BRAVO S.A., întreprindere cu capital străin, MD Str. Tighina nr. 49/4, MD-2001, Chișinău, Republica Moldova	9/2007	2/2008
62	R 15970	2026.09.26	05	FARMINA S.R.L., întreprindere cu capital străin, MD Str. Ciocana nr. 8, bloc 1, MD-2044, Chișinău, Republica Moldova	9/2007	2/2008
63	R 15999	2026.10.23	35,38	SIMPALS S.R.L., MD Str. I. Creangă nr. 6, bloc V, of. 18, MD-2012, Chișinău, Republica Moldova	9/2007	2/2008
64	R 16070	2026.05.31	32	S&NF Limited, GB 3-4 Broadway Park, South Gyle Broadway, Edinburgh, EH12 9JZ, Scoția, Regatul Unit	6/2007	3/2008
65	R 16099	2026.08.30	09,16,42	Trimble Navigation Limited, US 935 Stewart Drive, Sunnyvale, California 94085, Statele Unite ale Americii	10/2007	3/2008

1	2	3	4	5	6	7
66	R 16106	2026.09.15	05	FARMINA S.R.L., întreprindere cu capital străin, MD Str. Ciocana nr. 8, bloc 1, MD-2044, Chișinău, Republica Moldova	10/2007	3/2008
67	R 16107	2026.09.15	05	FARMINA S.R.L., întreprindere cu capital străin, MD Str. Ciocana nr. 8, bloc 1, MD-2044, Chișinău, Republica Moldova	10/2007	3/2008
68	R 16149	2026.11.03	03,05,35	DMITRIEVA Olga, MD Str. V. Dokuceaev nr. 2, ap. 65, MD-2028, Chișinău, Republica Moldova	10/2007	3/2008
69	R 16150	2026.11.03	03,05,35	DMITRIEVA Olga, MD Str. V. Dokuceaev nr. 2, ap. 65, MD-2028, Chișinău, Republica Moldova	10/2007	3/2008
70	R 16199	2026.07.26	30	"ORIMI", LLC, RU 15/4 plot, 1-st Mikrorayon, Sverdlov factory settlement, Vsevolozhsk district, Leningrad oblast, 188682, Federația Rusă	11/2007	4/2008
71	R 16205	2026.09.07	32	BIOCAMARA S.R.L., MD MD-4646, Zăbriceni, Edineț, Republica Moldova	11/2007	4/2008
72	R 16207	2026.09.15	05	FARMINA S.R.L., întreprindere cu capital străin, MD Str. Ciocana nr. 8, bloc 1, MD-2044, Chișinău, Republica Moldova	11/2007	4/2008
73	R 16681	2026.06.14	29,30,35	HARUZ GRUP S.R.L., MD Bd. Ștefan cel Mare nr. 64, ap. (of.) 3, MD-2001, Chișinău, Republica Moldova	3/2008	8/2008
74	R 16690	2026.09.22	09,35,42	COMPANIA DEKART S.R.L., MD Str. Mihail Kogălniceanu nr. 85, MD-2009, Chișinău, Republica Moldova	3/2008	8/2008
75	R 17171	2026.12.05	29	Georg Gavrilović, HR Novi Vinodolski, Senjska 2, Croația	6/2008	11/2008
76	R 17430	2026.10.18	05,35,42	FARMINA S.R.L., întreprindere cu capital străin, MD Str. Ciocana nr. 8, bloc 1, MD-2044, Chișinău, Republica Moldova	8/2008	1/2009
77	R 17816	2026.09.15	05	FARMINA S.R.L., întreprindere cu capital străin, MD Str. Ciocana nr. 8, bloc 1, MD-2044, Chișinău, Republica Moldova	8/2008	3/2009
78	R 18674	2027.01.24	21	COLOREX COMÉRCIO E DESENVOLVIMENTO DE PRODUTOS LTDA, BR Deputado Vicente Penido, n°06, Vila Guilherme, CEP 02064-120, São Paulo/SP, Brazilia	9/2008	9/2009
79	R 19042	2026.08.04	05,35	VITAPHARM-COM S.R.L., întreprindere mixtă, MD Str. Lenin nr. 9, MD-3805, Comrat, Republica Moldova	4/2009	11/2009

IV

Indicații geografice, denumiri de origine, specialități tradiționale garantate / Geographical indications, appellations of origin, traditional specialties guaranteed

Protecția juridică a indicațiilor geografice, a denumirilor de origine și a specialităților tradiționale garantate pe teritoriul Republicii Moldova se asigură în temeiul înregistrării lor la AGEPI, în modul stabilit de Legea nr. 66-XVI din 27.03.2008 privind protecția indicațiilor geografice, denumirilor de origine și specialităților tradiționale garantate, sau în baza tratatelor internaționale, inclusiv a acordurilor bilaterale, la care Republica Moldova este parte.

Înregistrarea denumirii de origine sau a indicației geografice generează apariția dreptului de utilizare a acestora. Denumirea de origine și indicația geografică înregistrate nu pot fi cesionate, licențiate și nu pot face obiectul unor drepturi reale.

Orice persoană fizică sau juridică din aria geografică corespunzătoare care produce și/sau prelucrează, și/sau prepară produse în conformitate cu prevederile caietului de sarcini pentru o denumire de origine protejată sau pentru o indicație geografică protejată poate depune la AGEPI o cerere privind acordarea dreptului de utilizare a acesteia.

În prezenta Secțiune se publică: datele privind cererile de înregistrare a indicațiilor geografice, denumirilor de origine, specialităților tradiționale garantate; indicațiile geografice, denumirile de origine și specialitățile tradiționale garantate cărora li s-a acordat protecție pe teritoriul Republicii Moldova; datele referitoare la deținătorii dreptului de utilizare a denumirii de origine protejate sau a indicației geografice protejate și cele referitoare la producătorii specialității tradiționale garantate.

Legal protection of geographical indications, appellations of origin and traditional specialties guaranteed in the Republic of Moldova shall be afforded on the basis of registration with the AGEPI, as established by Law No. 66-XVI of 27.03.2008 on the Protection of Geographical Indications, Appellations of Origin and Traditional Specialties Guaranteed, or under international treaties, including bilateral agreements, to which the Republic of Moldova is party.

Registration of an appellation of origin or a geographical indication generates the right to use thereof. A registered appellation of origin or a geographical indication may not be assigned, licensed and it may not form a subject matter of any real rights.

Any natural or legal person from the respective geographical area, who produces and/or processes and/or prepares products conforming to the specification for a protected appellation of origin or protected geographical indication, shall be entitled to apply to AGEPI, seeking to be granted the right to use it.

In this Section shall be published: data on applications for registration of geographical indications, appellations of origin, traditional specialties guaranteed; geographical indications, appellations of origin and traditional specialties guaranteed that have been granted protection in the Republic of Moldova; data on owners of the right to use a protected appellation of origin or geographical indication and those on producers of traditional specialty guaranteed.

Lista denumirilor de origine cărora le-a fost acordată protecție în Republica Moldova, în luna august 2016, conform Aranjamentului de la Lisabona privind protecția denumirilor de origine a produselor și înregistrarea lor internațională

Se publică următoarele date: numărul curent, numărul și data înregistrării internaționale, țara de origine a denumirii pentru care se solicită protecție (codul țării conform normei ST.3 OMPI), denumirea de origine a produsului și transliterarea acesteia în grafie latină, dacă este cazul, traducerea acesteia în limbile franceză, engleză și rusă în redacția Biroului Internațional al OMPI și traducerea în română, denumirea produsului

Nr. crt.	Nr. și data înregistrării	Codul țării	Denumirea de origine	Transliterarea/traducerea	Produsul
1	AO 1012 2015.12.18	IT	PIADINA ROMAGNOLA / PIADA ROMAGNOLA	Piadina Romagnola / Piada Romagnola/ Пиадина Ромагнола/ Пиада Ромагнола/ Piadina Romagnola	Pâine, produse de patiserie, prăjituri, produse de cofetărie, biscuiți și alte articole de panificație
2	AO 1013 2015.12.18	IT	CHIANTI	Chianti / Chianti / Вино Кьянти / Chianti	Vin
3	AO 1014 2015.12.18	IT	SICILIA	Sicilia / Sicilia / Вино Сицилия / Sicilia	Vin
4	AO 1015 2015.12.18	IT	AGNELLO DI SARDEGNA	Agneau de Sardaigne / Sardinian lamb / Ягнятина "Сардиния"/ Miel de Sardinia	Miel
5	AO 1016 2015.12.18	IT	BONARDA DELL'OLTREPÒ PAVESE	Bonarda dell'Oltrepò Pavese / Bonarda dell'Oltrepò Pavese / Вино Бонарда Дель Ольтрепо Павезе / Bonarda dell'Oltrepò Pavese	Vin
6	AO 1017 2015.12.18	IT	ASTI	Asti / Asti / Вино Асти или Мускат д'Асти или Асти Игрисное / Asti	Vin
7	AO 1018 2015.12.18	IT	COPPA DU PARMA	Jambon Veneto Berico-euganeo / Veneto Berico-euganeo ham / Сыровяленая ветчина из области Венето / Jambon de Veneto Berico-euganeo	Produse din carne
8	AO 1019 2015.12.18	IT	CIPOLLA ROSSA DI TROPEA CALABRIA	Oignon rouge de Tropea Calabre / Tropea Calabria red onions / Сладкий красный лук из местности Тропеа в области Калабрия / Ceapă roșie dulce din Tropea, Calabria	Ceapă
9	AO 1020 2015.12.18	IT	VITELLONE BIANCO DELL'APPENNINO CENTRALE	Veau blanc des Apennins centraux / Central Apennines white veal / Белая телятина Центральных Апеннин / Carne albă de vită din Apeninii Centrali	Carne de vită

Lista indicațiilor geografice sau a denumirilor de origine înregistrate

Se publică următoarele date: numărul curent, numărul și data de depozit, numărul de ordine și data înregistrării, indicația geografică protejată (IGP)/denumirea de origine protejată (DOP), clasa/produsul, solicitantul, codul țării conform normei ST.3 OMPI, numărul BOPI în care a fost publicată cererea de înregistrare

Nr. crt.	Nr. și data de depozit	Nr. și data înregistrării	IGP/DOP	Clasa/produsul	Solicitant, cod ST.3 OMPI	Nr. BOPI
1	IG-005 2015.12.24	IG-5 2016.07.24	IGP Rachiu de caise de Nimoreni	33 - rachiu de caise.	Asociația producătorilor și promotorilor de băuturi alcoolice tari de Nimoreni, asociație patronală, MD Str. Al. Bernardazzi nr. 49/5, MD-2012, Chișinău, Republica Moldova	2/2016
2	IG- 006 2015.12.24	IG-6 2016.07.24	IGP Dulceață din petale de trandafir Călărași	29 - dulceață din petale de trandafir.	Uniunea producătorilor și procesatorilor de fructe și pomușoare din Călărași, asociație patronală, MD Str. Călărașilor nr. 10, MD-4401, Călărași, Republica Moldova	2/2016

Lista persoanelor fizice sau juridice care au dobândit dreptul de utilizare a denumirii de origine protejate/indicației geografice protejate

Se publică următoarele date: numărul curent, deținătorul dreptului de utilizare a denumirii de origine protejate/indicației geografice protejate, categoria de producător, denumirea de origine protejată (DOP)/indicația geografică protejată (IGP), autoritatea competentă, numărul și data actului de luare în evidență atribuit de autoritatea competentă

Nr. crt.	Deținătorul dreptului de utilizare	Categoria de producător	Denumirea de origine protejată/indicația geografică protejată	Autoritatea competentă, numărul și data actului de luare în evidență
1	PODGORIA VIN S.R.L., MD MD-7329, Lingura, Cantemir, Republica Moldova	Producător de produse vitivinicole	IGP Valul lui Traian	Oficiul Național al Viei și Vinului, nr. 14V din 2016.08.08
2	TOMAI VINEX S.A., societate comercială, MD Str. Ferapontievskaja nr. 1, MD-3801, Comrat, UTA Găgăuzia, Republica Moldova	Producător de produse vitivinicole	IGP Valul lui Traian	Oficiul Național al Viei și Vinului, nr. 15V din 2016.08.17
3	SĂLCUȚA S.R.L., întreprindere mixtă, MD MD-4323, Sălcuța, Căușeni, Republica Moldova	Producător de produse vitivinicole	IGP Ștefan Vodă	Oficiul Național al Viei și Vinului, nr. 8S din 2016.09.02

V

Design industrial / Industrial design

Protecția juridică a desenelor și modelelor industriale în Republica Moldova se asigură în modul stabilit de Legea nr. 161-XVI din 12 iulie 2007 privind protecția desenelor și modelelor industriale.

Cererea de înregistrare a desenului sau modelului industrial se depune la AGEPI, personal sau prin reprezentant, de către persoana care dispune de dreptul asupra desenului sau modelului industrial. Cererea trebuie să conțină documentele prevăzute la art. 32(1), (2) din Lege.

Datele privind cererile de înregistrare depuse, desenele și modelele industriale înregistrate, certificatele de înregistrare a desenelor și modelelor industriale eliberate și desenele și modelele industriale reînnoite prin procedura națională se publică în prezenta Secțiune.

Desenele și modelele industriale înregistrate și reînnoite conform Aranjamentului de la Haga, la care Republica Moldova este parte, se publică în Buletinul de Desene și Modele Internaționale ("Bulletin des dessins et modes internationaux / International Designs Bulletin / Boletín de Dibujos y Modelos Internacionales"). Buletinul include atât datele bibliografice în limbile franceză, engleză și spaniolă, cât și reproducerea desenelor și modelelor industriale înregistrate și este expus pe Internet pe site-ul OMPI, accesibil publicului. În BOPI se publică listele acestor desene și modele industriale înregistrate în Republica Moldova, aranjate în ordinea numerelor de înregistrare internațională și a claselor CIDMI, precum și ale celor reînnoite în Republica Moldova, aranjate în ordinea numerelor de înregistrare internațională.

Ponderea semantică a părții verbale ce se conține în desenele sau modelele industriale nu se protejează.

Legal protection of industrial designs in the Republic of Moldova is provided in the mode established by Law No. 161-XVI of July 12, 2007 on the Protection of Industrial Designs.

The industrial design application shall be filed with the AGEPI, in person or through a representative, by the person to whom the right to the industrial design belongs. The application shall contain the documents provided for in Art. 32(1), (2) of the Law.

Data on filed industrial design applications, registered industrial designs, issued industrial design registration certificates, and industrial designs renewed under the national procedure shall be published in this Section.

Industrial designs registered and renewed under the Hague Agreement, to which the Republic of Moldova is party, shall be published in the Bulletin des dessins et modes internationaux / International Designs Bulletin / Boletín de Dibujos y Modelos Internacionales. The Bulletin comprises both bibliographic data in French, English and Spanish and registered industrial design reproductions and is exposed over the Internet on the WIPO site, accessible to the public. In BOPI shall be published the lists of industrial designs registered in the Republic of Moldova, arranged in the order of international registration numbers and ICID classes, as well as of those renewed in the Republic of Moldova, arranged in the order of international registration numbers.

The semantic portion of the verbal part contained in the industrial designs is not protected.

**CODURILE INID PENTRU IDENTIFICAREA DATELOR BIBLIOGRAFICE
REFERITOARE LA DESENE ȘI MODELE INDUSTRIALE, CONFORM NORMEI ST. 80 OMPI**

**LIST OF INID CODES CONCERNING BIBLIOGRAPHIC DATA RELATING
TO INDUSTRIAL DESIGNS, ACCORDING TO WIPO STANDARD ST. 80**

- (11) Numărul certificatului**
Number of the certificate
- (15) Data înregistrării**
Date of the registration
- (18) Data prevăzută de expirare a termenului de valabilitate a înregistrării**
Expected expiration date of the registration
- (20) Numărul desenului și modelului industrial**
Number of the industrial design
- (21) Numărul de depozit**
Number of the application
- (22) Data de depozit**
Date of filing of the application
- (23) Data priorității de expunere**
Date of the exhibition priority
- (28) Numărul de desene și modele industriale**
Number of industrial designs
- (30) Date referitoare la prioritate conform Convenției de la Paris**
Data relating to priority under the Paris Convention
- (31) Numărul cererii prioritare**
Number of the priority application
- (32) Data de depozit a cererii prioritare**
Date of filing of the priority application
- (33) Țara cererii prioritare, codul conform normei ST. 3 OMPI**
Country of the priority application, code according to WIPO Standard ST. 3
- (43) Data publicării cererii de înregistrare a desenului și modelului industrial**
Date of publication of the application for the registration of the industrial design
- (44) Data publicării hotărârii de înregistrare a desenului și modelului industrial**
Date of publication of the decision on registration of the industrial design
- (45) Data eliberării certificatului**
Date of issuance of the certificate
- (46) Data de expirare a termenului de amânare a publicării**
Date of expiration of deferment
- (51) Clasificarea internațională a desenelor și modelelor industriale (clasa și subclasa Clasificării de la Locarno)**
International Classification for Industrial Designs (classes and subclasses of the Locarno Classification)
- (54) Indicarea produsului**
Designation of product
- (55) Reprezentarea desenului și modelului industrial**
Reproduction of the industrial design
- (57) Culorile revendicate**
Indication of colors claimed

- (62) Numărul cererii divizionare
Number of the divisional application
- (71) Numele/denumirea și adresa solicitantului (solicitanților), codul țării conform normei ST. 3 OMPI
Name and address of the applicant(s), code of the country according to WIPO Standard ST. 3
- (72) Numele autorului (autorilor), codul țării conform normei ST. 3 OMPI
Name of the author(s), code of the country according to WIPO Standard ST. 3
- (73) Numele/denumirea și adresa titularului (titularilor), codul țării conform normei ST. 3 OMPI
Name and address of the owner(s), code of the country according to WIPO Standard ST. 3
- (74) Numele mandatarului autorizat
Name of the patent attorney
- (80) Datele de depozit internațional conform Aranjamentului de la Haga
Data related to the international registration of industrial designs under the Hague Agreement

**CODURILE OMPI PENTRU CODIFICAREA TITLURILOR INFORMAȚIILOR
REFERITOARE LA DESENE ȘI MODELE INDUSTRIALE, PUBLICATE
ÎN BULETINUL OFICIAL DE PROPRIETATE INTELECTUALĂ CONFORM NORMEI ST. 17**

**WIPO CODES ON CODING OF HEADINGS OF ANNOUNCEMENTS CONCERNING
INDUSTRIAL DESIGNS PUBLISHED IN THE OFFICIAL BULLETIN OF INTELLECTUAL
PROPERTY IN ACCORDANCE WITH THE STANDARD ST. 17**

- BA1L** Cereri de înregistrare a desenelor și modelelor industriale publicate
Applications for the registration of published industrial designs
- BA1L** Lista cererilor de înregistrare a desenelor și modelelor industriale publicate, aranjate în ordinea numerelor de înregistrare (semestrial)
List of published applications for the registration of published industrial designs, grouped in accordance with the numerical index (half-yearly)
- BA1L** Lista cererilor de înregistrare a desenelor și modelelor industriale publicate, aranjate în ordinea claselor CIDMI (semestrial)
List of published applications for the registration of published industrial designs, grouped in accordance with the ICID classes (half-yearly)
- FF4L** Lista desenelor și modelelor industriale înregistrate
List of registered industrial designs
- FF4L** Lista desenelor și modelelor industriale înregistrate, aranjate în ordinea numerelor de înregistrare (semestrial)
List of registered industrial designs, grouped according to the numerical index (half-yearly)
- FF4L** Lista desenelor și modelelor industriale înregistrate, aranjate în ordinea claselor CIDMI (semestrial)
List of registered industrial designs, grouped in accordance with the ICID classes (half-yearly)
- FA9L** Lista desenelor și modelelor industriale retrase
List of withdrawn industrial designs
- FC9L** Lista desenelor și modelelor industriale respinse
List of refused industrial designs
- FG4L** Lista certificatelor de înregistrare a desenelor și modelelor industriale eliberate
List of issued industrial design certificates

- FG4L** Lista desenelor și modelelor industriale înregistrate conform Aranjamentului de la Haga, aranjate în ordinea numerelor de înregistrare internațională (lunar, semestrial)
List of industrial designs registered under the Hague Agreement, grouped in accordance with international numerical index (monthly, half-yearly)
- FG4L** Lista desenelor și modelelor industriale înregistrate conform Aranjamentului de la Haga, aranjate în ordinea claselor CIDMI (lunar, semestrial)
List of industrial designs registered under the Hague Agreement, grouped in accordance with the ICID classes (monthly, half-yearly)
- ND4L** Lista desenelor și modelelor industriale reînnoite
List of renewed industrial designs
- ND4L** Lista desenelor și modelelor industriale reînnoite conform Aranjamentului de la Haga
List of industrial designs renewed under the Hague Agreement
- MG4L** Lista titularilor decăzuți din drepturi prin neachitarea taxelor de eliberare a certificatelor de înregistrare a desenelor și modelelor industriale
List of owners deprived of rights by non-payment of fees for issuance of industrial design registration certificates
- MK4L** Lista certificatelor de înregistrare a desenelor și modelelor industriale al căror termen de valabilitate a expirat (inclusiv termenul de grație)
List of industrial design certificates the term of validity of which has expired (including the grace period)
- NF4L** Lista certificatelor de înregistrare a desenelor și modelelor industriale revalidate
List of revalidated industrial design certificates

BA1L Cereri de înregistrare a desenelor și modelelor industriale / Applications for registration of industrial designs

Orice persoană interesată are dreptul să depună la AGEPI opoziții sau observații motivate împotriva înregistrării desenelor sau modelelor industriale în termen de 3 luni de la data publicării acestor cereri în BOPI, dacă este îndeplinită cel puțin una din condițiile prevăzute la art. 26(1) din Legea nr. 161-XVI din 12 iulie 2007 privind protecția desenelor și modelelor industriale.

Cererile de înregistrare a desenelor/modelelor industriale se publică în BOPI în ordinea claselor conform Clasificării de la Locarno.

Any person concerned may file with the AGEPI reasoned oppositions or observations against registration of industrial designs within 3 months following the date of publication of those applications in BOPI, if at least one of the conditions set forth in Art. 26(1) of the Law No. 161-XVI of July 12, 2007 on the Protection of Industrial Designs has been met.

The applications for registration of the industrial designs shall be published in BOPI in the order of classes in accordance with the Locarno Classification.

(51) **LOC (9) Cl. 01-01**

(21) f 2016 0028

(22) 2016.05.31

(28) 27

(71)(72) ROTARU Nina, MD

MD-6829, Ulmu, Ialoveni,

Republica Moldova

(54) **Produse de cofetărie**

(55)

Remarcă: ponderea semantică a părții verbale nu se protejează.



1.1



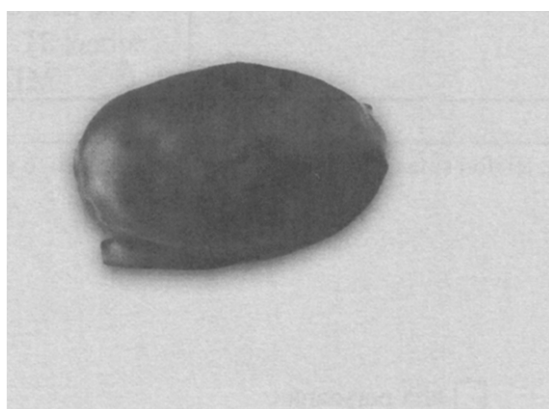
1.2



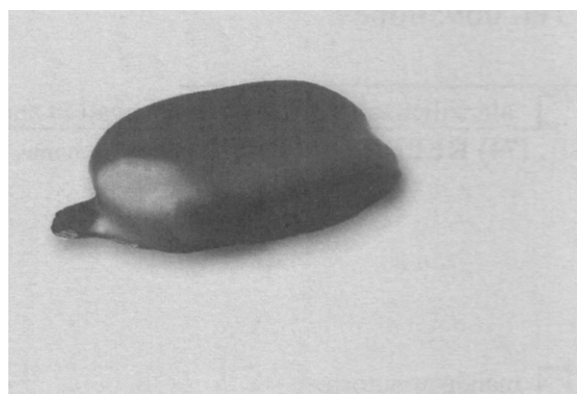
2



3



4



5



6



7

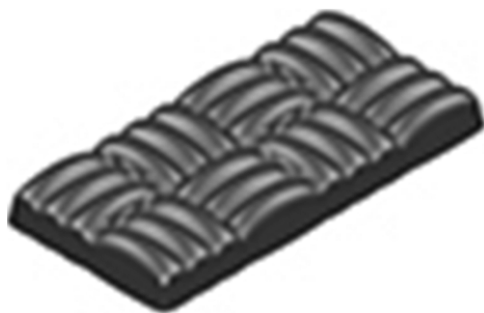


8

(21) f 2016 0028



9



10



11



12



13



14



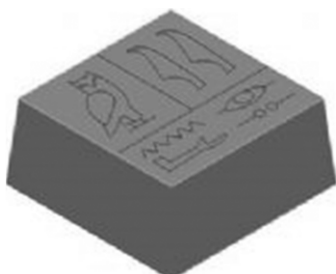
15



16



17



18



19



20



21

(21) f 2016 0028



22



23



24



25



26



27

(51) **LOC (9) Cl. 06-01**

(21) f 2016 0034

(22) 2016.06.28

(28) 8

(57) Cului revendicate:

modelul 1 - cafeniu, galben, portocaliu, negru;

modelul 2 - cafeniu, bej, negru;

modelul 3 - albastru, negru;

modelul 4 - cafeniu, alb, negru;

modelul 5 - cafeniu, alb, negru;

modelul 6 - albastru-deschis, negru;

modelul 7 - cafeniu;

modelul 8 - albastru, negru

(71) ICAM S.A., ÎNTRERINDERE
DE PRODUCȚIE ȘI COMERȚ, MD
Str. Tighina nr. 65, MD-2001, Chișinău,
Republica Moldova

(72) TODOROV Oleg, MD

(74) SÎSOEVA Valentina

(54) **Mobilă**

(55)

(21) f 2016 0034



1.1



1.2



1.3



1.4

(21) f 2016 0034



1.5



2.1



2.2



2.3



2.4



3.1

(21) f 2016 0034



3.2



3.3



3.4



4.1



4.2

(21) f 2016 0034



4.3



4.4



5.1



5.2



5.3

(21) f 2016 0034



5.4



5.5



6.1



6.2



6.3

(21) f 2016 0034



7.1



7.2



7.3



7.4



8.1



8.2



8.3

(51) **LOC (9) Cl. 09-01**

(21) f 2016 0025

(22) 2016.05.20

(31) 29/546.547

(32) 2015.11.23

(33) US

(28) 1

(71) PEPSICO INC., US

700 Anderson Hill Road, Purchase, New York 10577, Statele Unite ale Americii

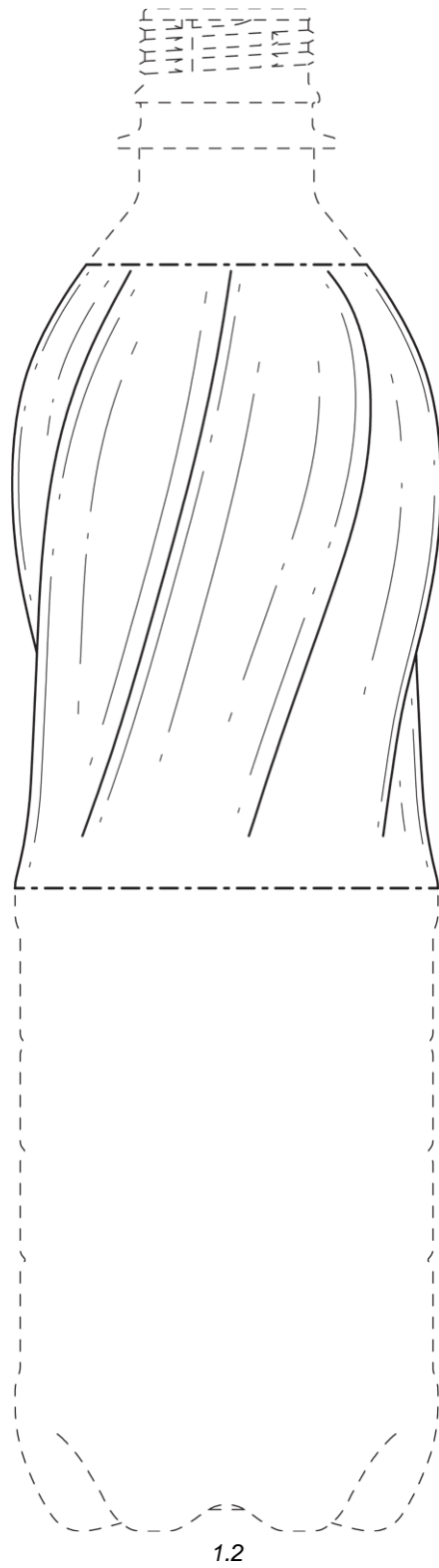
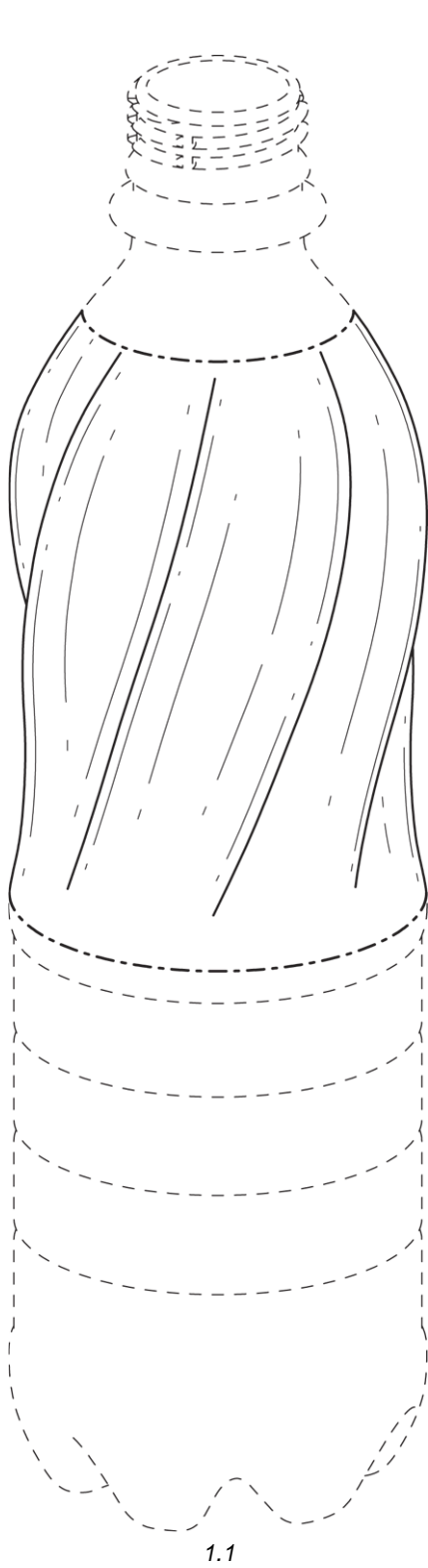
(72) KUNST Roland, RO

(74) SKIDAN Natalia

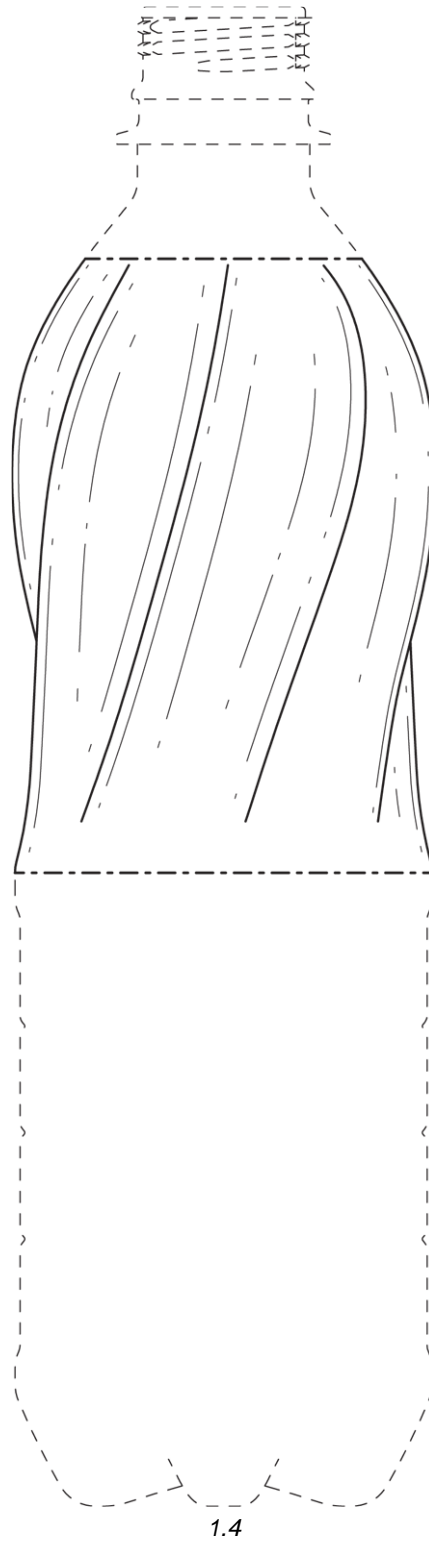
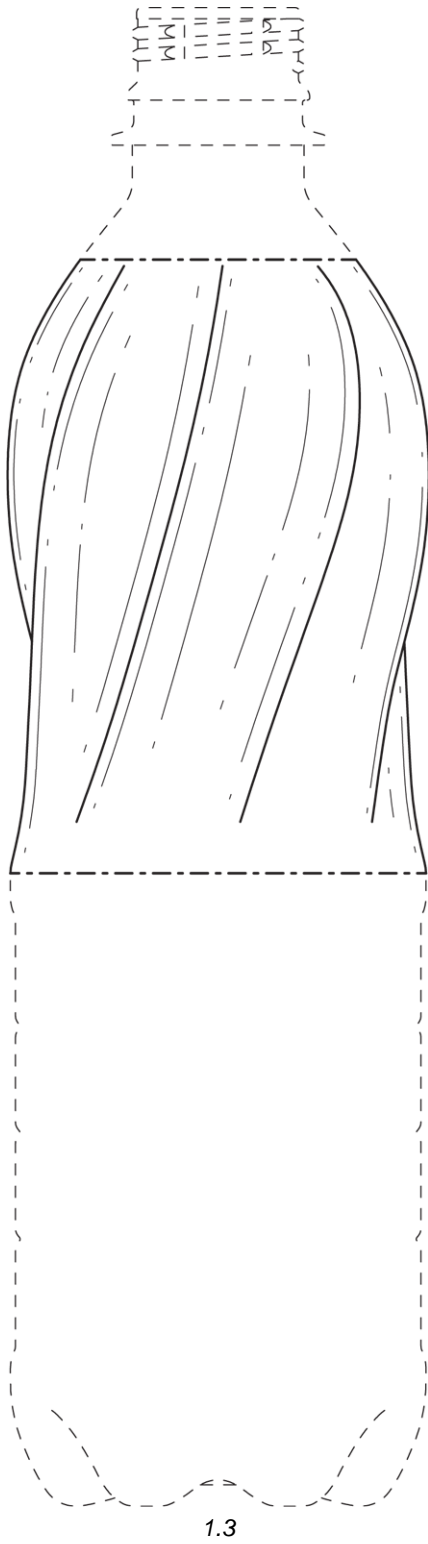
(54) **Parte de butelie**

(55)

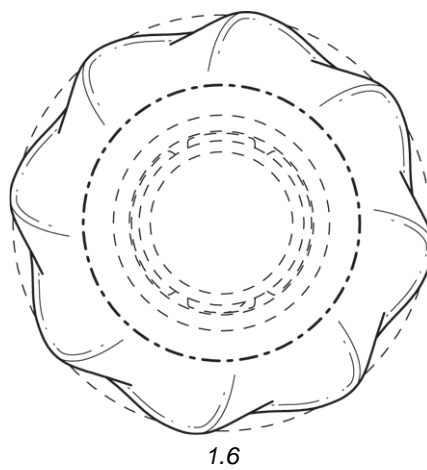
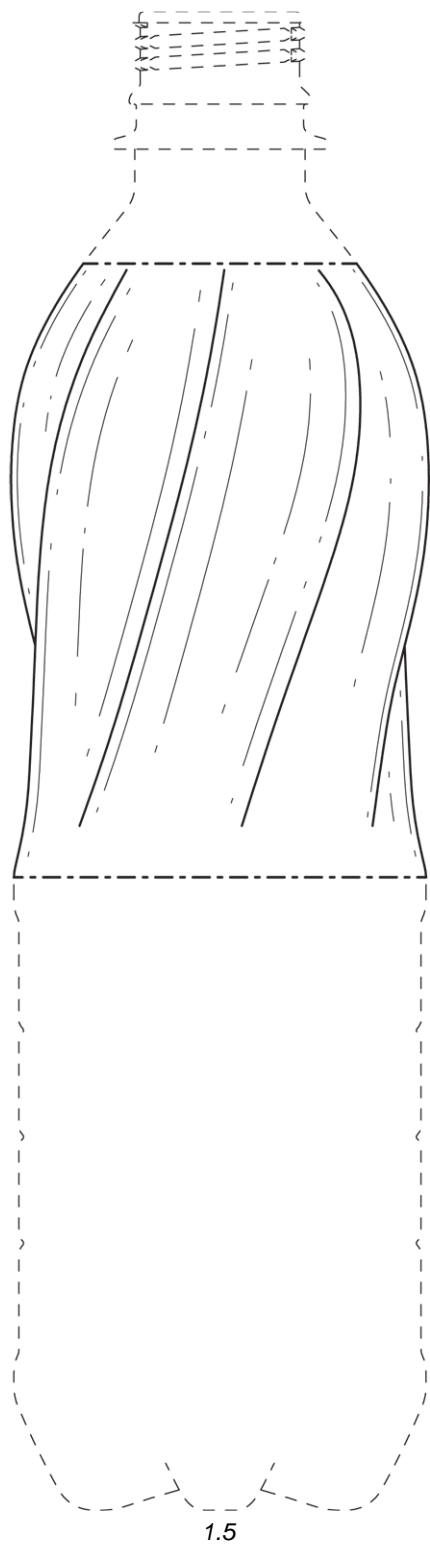
(21) f 2016 0025



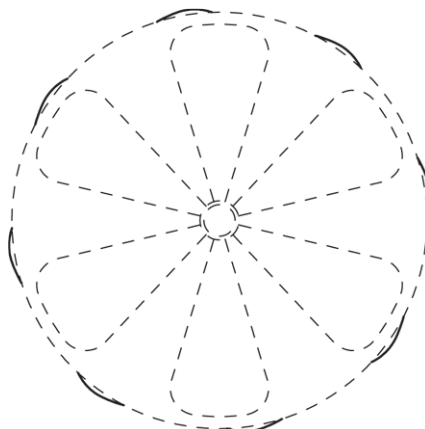
(21) f 2016 0025



(21) f 2016 0025



(21) f 2016 0025



1.7

(51) **LOC (9) Cl. 09-01**

(21) f 2016 0026

(22) 2016.05.20

(31) 29/546.545

(32) 2015.11.23

(33) US

(28) 1

(71) PEPSICO INC., US

700 Anderson Hill Road, Purchase, New
York 10577, Statele Unite ale Americii

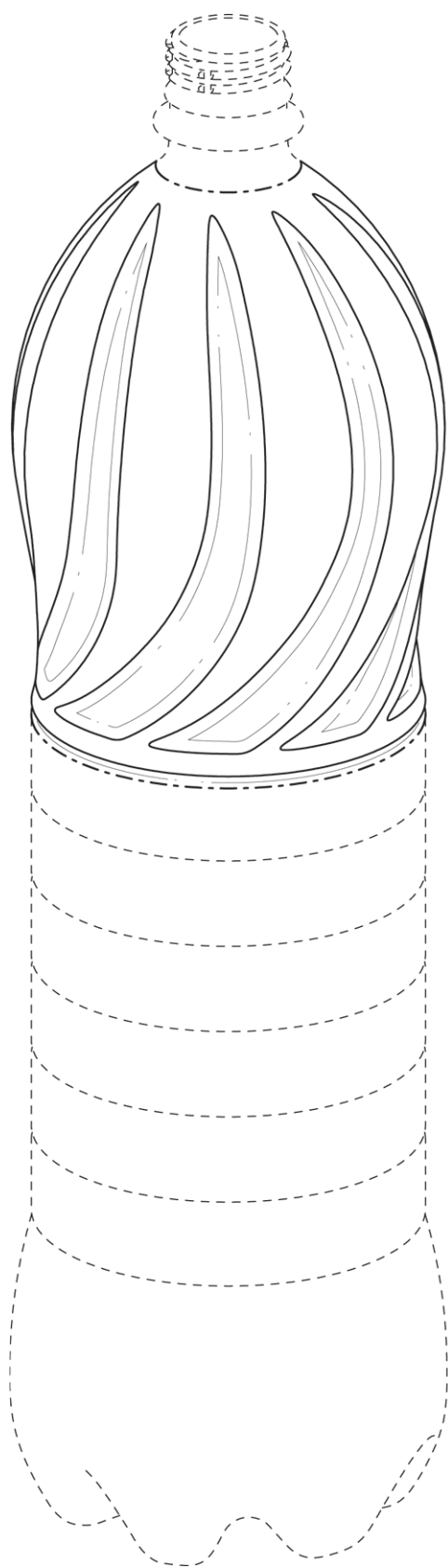
(72) KUNST Roland, RO

(74) SKIDAN Natalia

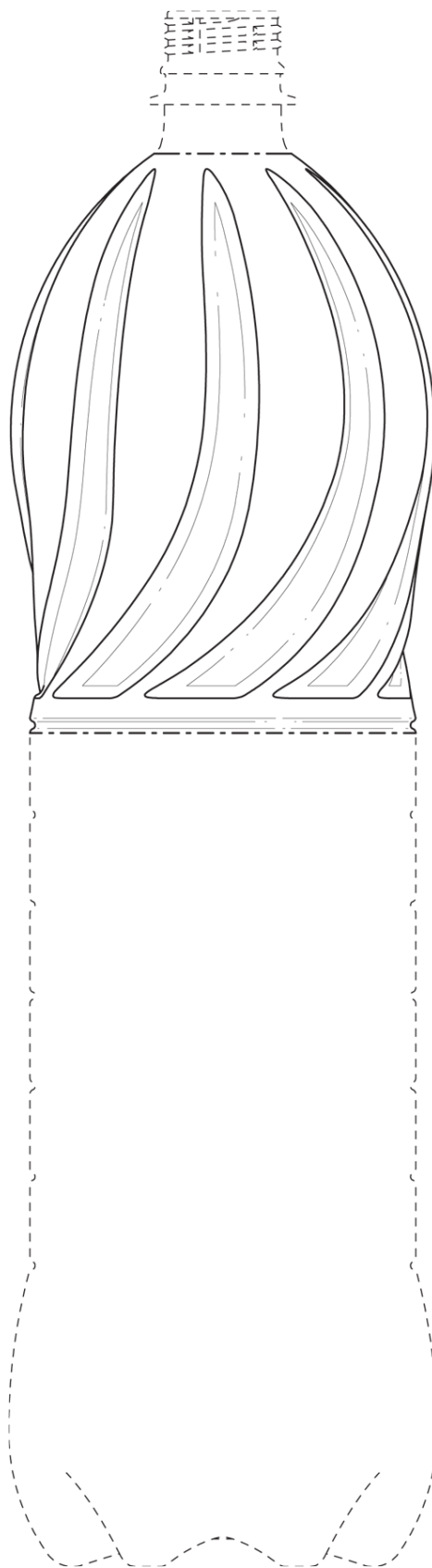
(54) **Parte a buteliei**

(55)

(21) f 2016 0026

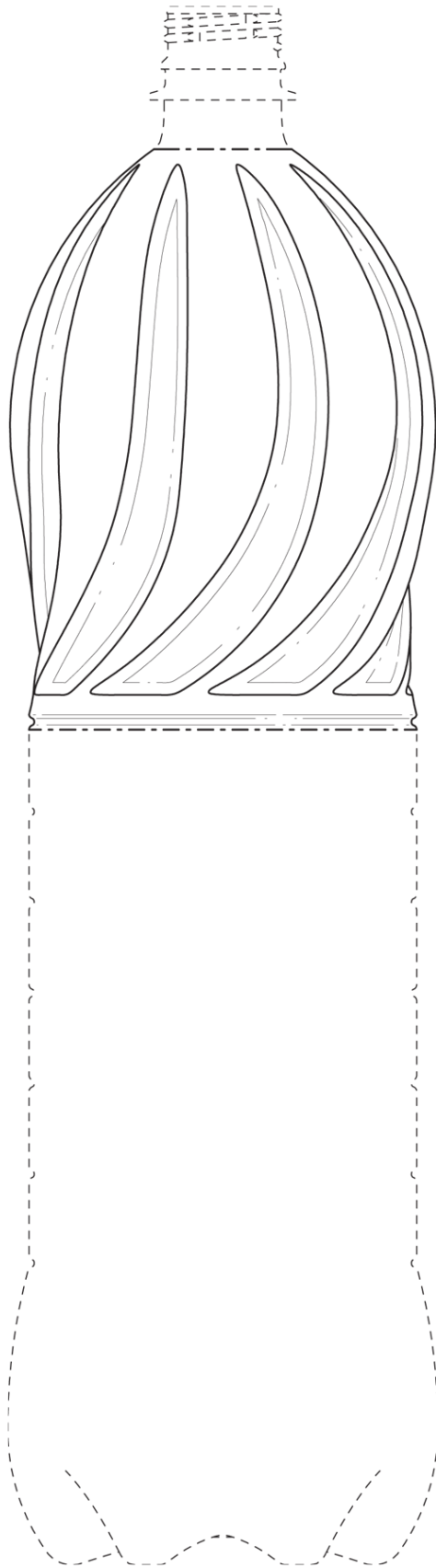


1.1

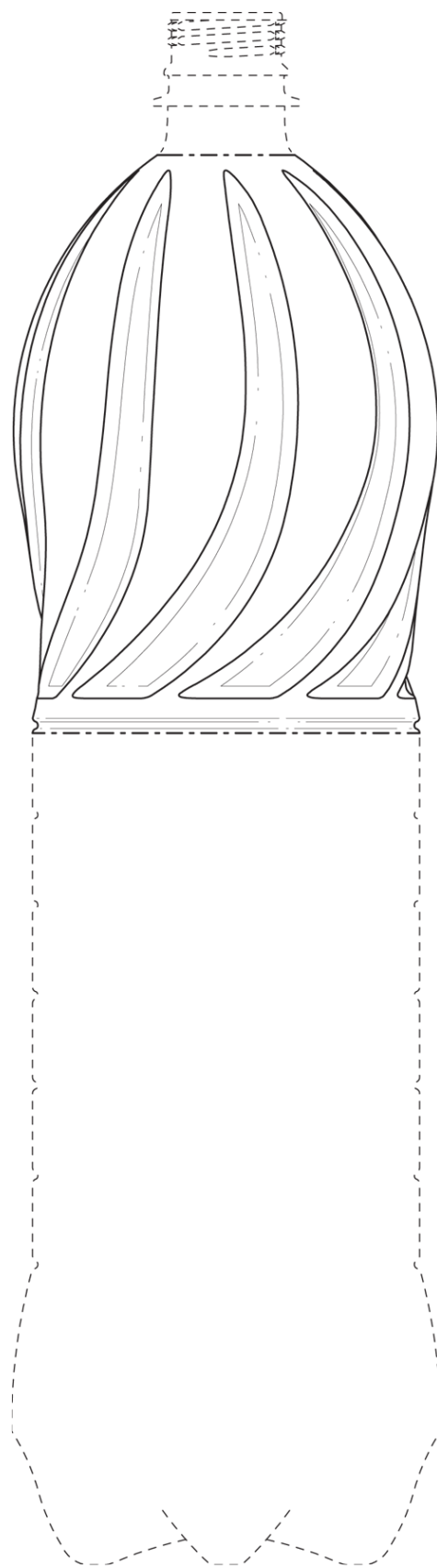


1.2

(21) f 2016 0026

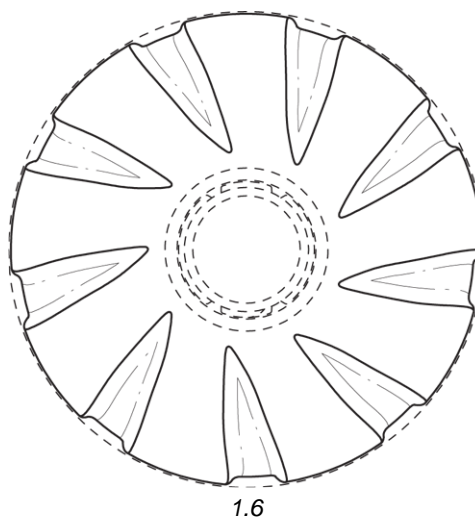
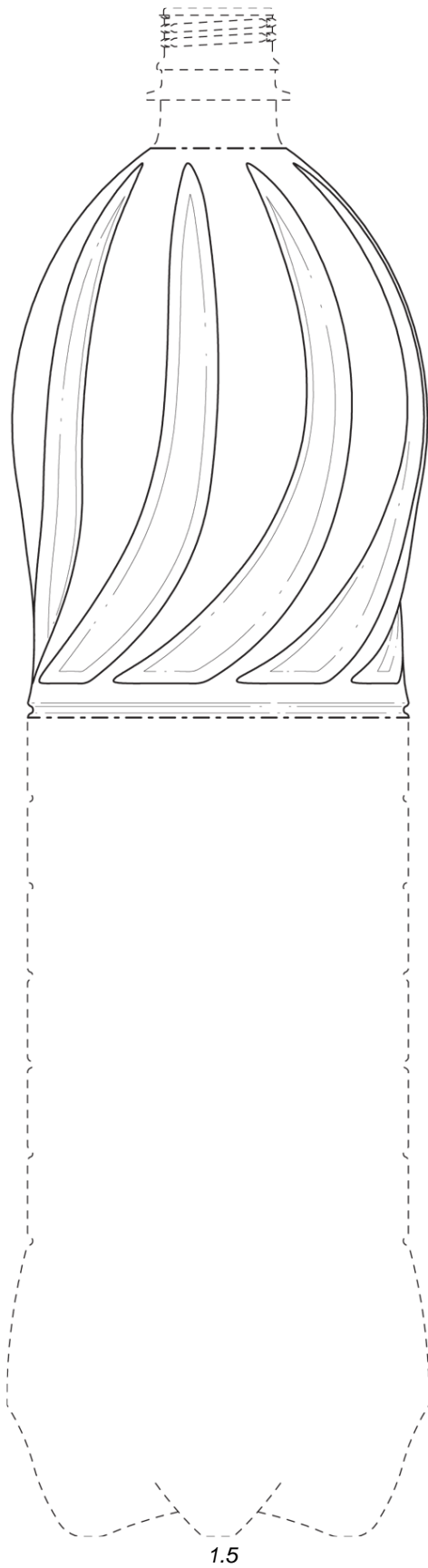


1.3

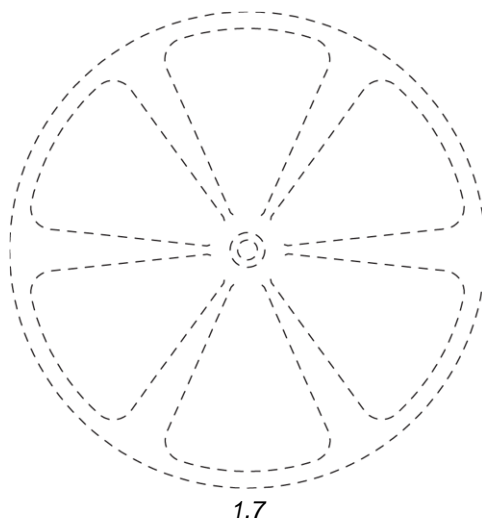


1.4

(21) f 2016 0026



(21) f 2016 0026



1.7

(51) **LOC (9) CI. 19-03**
 (21) f 2016 0027
 (22) 2016.05.30
 (28) 10

(71)(72) ROTARU Nina, MD
 MD-6829, Ulmu, Ialoveni,
 Republica Moldova
 (54) **Cutii, imagini grafice pentru cutii**

(55)

Remarcă: ponderea semantică a părții verbale nu se protejează.



1.1



1.2

(21) f 2016 0027



2.1



2.2



3



4



5.1

(21) f 2016 0027



5.2



6.1



6.2



7.1



7.2



8.1



8.2



9.1



9.2



10.1

(21) f 2016 0027



10.2

(51) **LOC (9) Cl. 21-01**

(21) f 2016 0039

(22) 2016.07.15

(28) 1

(57) Culori revendicate: alb, negru, gri,
turcuaz, oranj

(71) ASOCIAȚIA OBȘTEASCĂ CENTRUL
NAȚIONAL DE PREVENIRE A ABUZULUI
FAȚĂ DE COPII, MD
Str. Ion Creangă nr. 1/2, bir. 12, MD-2069,
Chișinău, Republica Moldova

(54) **Jucărie**

(55)



1.1



1.2



1.3



1.4

(21) f 2016 0039



1.5



1.6

(51) **LOC (9) Cl. 23-03**

(21) f 2016 0044

(22) 2016.08.04

(28) 1

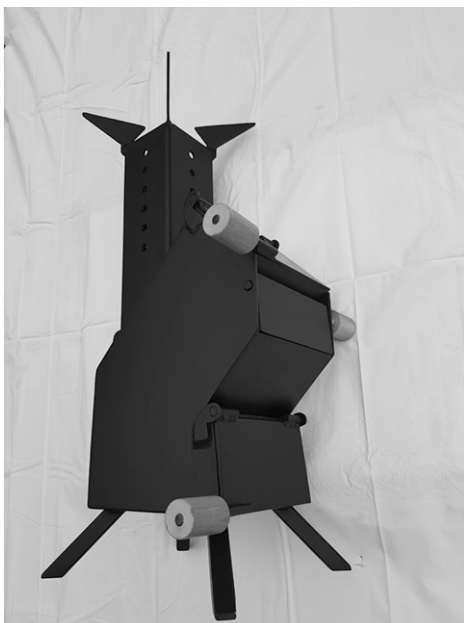
(71)(72) NICOLAESCU Constantin, MD

Str. Valeriu Cupcea nr. 40/1, MD-2009,

Chişinău, Republica Moldova

(54) **Sobă**

(55)

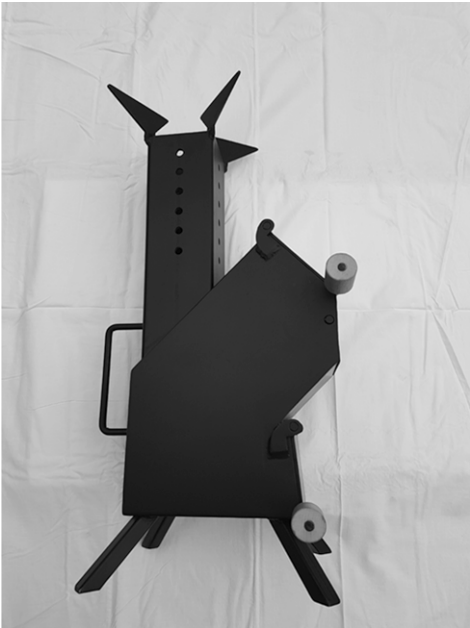


1.1



1.2

(21) f 2016 0044



1.3



1.4



1.5



1.6



FF4L Lista desenelor și modelelor industriale înregistrate

Se publică următoarele date: numărul curent, numărul certificatului, data înregistrării, data prevăzută de expirare a termenului de valabilitate a înregistrării, numărul de depozit, data de depozit, clasele conform CIDMI, numărul de desene și modele industriale (numărul desenului și modelului industrial), titularul, codul țării conform normei ST.3 OMPI, numărul BOPI în care a fost publicată cererea

Nr. crt.	(11) Nr. certifica- tului	(15) Data înregistrării	(18) Valabilitate	(21) Nr. de depozit	(22) Data de depozit	(51) Clase	(28)(20) Nr. de desene și modele industriale (nr. desenului și modelului industrial)	(73) Titular, cod ST.3 OMPI	(43) Nr. BOPI
1	1711	2016.08.12	2020.11.27	f 2015 0100	2015.11.27	09-03	2	ART GRUP BRIVET S.R.L. SOCIETATEA COMERCIALĂ, MD Str. Nadejda Russo nr. 7, MD-2024, Chișinău, Republica Moldova	2/2016
2	1712	2016.08.17	2020.11.13	f 2015 0096	2015.11.13	09-05; 19-08	4	LAFARGE, FR FR 61 rue des Belles Feuilles, 75116 Paris, Franța	4/2016
3	1713	2016.08.17	2020.11.13	f 2015 0097	2015.11.13	09-05; 19-08	1	LAFARGE CIMENT (MOLDOVA) SOCIETATE PE ACȚIUNI, MD Str. Viitorului nr. 1, MD-5400, Rezina, Republica Moldova	2/2016
4	1714	2016.08.19	2020.10.28	f 2015 0093	2015.10.28	14-04; 32-00	35	ORANGE BRAND SERVICES LIMITED, GB 3 More London Riverside, London SE1 2AQ, Regatul Unit	2/2016
5	1715	2016.08.22	2020.12.16	f 2015 0106	2015.12.16	19-08	2	GUȚU Serghei, MD Str. Ion Neculce nr. 12/1, ap. 85, MD-2069, Chișinău, Republica Moldova	3/2016
6	1716	2016.08.15	2020.11.05	f 2015 0094	2015.11.05	21-01	26 (1, 2, 3, 4, 5, 7, 17, 18, 19, 20, 22, 23, 24, 25, 26, 27, 28, 29, 30, 31, 32, 33, 34, 35, 36, 37)	GEEK TOYS S.R.L., MD Str. Alexe Mateevici nr. 111, ap. 1, MD-2009, Chișinău, Republica Moldova	12/2015

FG4L Lista certificatelor de înregistrare a desenelor și modelelor industriale eliberate în august 2016

Se publică următoarele date: numărul curent, numărul certificatului, clasele conform CIDMI, numărul de depozit, data de depozit, numărul de desene și modele industriale, titularul, codul țării conform normei ST.3 OMPI, numărul BOPI în care a fost publicată înregistrarea

Nr. crt.	(11) Nr. certifica-tului	(51) Clase	(21) Nr. de depozit	(22) Data de depozit	(28) Nr. de desene și modele industriale	(73) Titular, cod ST.3 OMPI	(44) Nr. BOPI
1	1705	09-01	f 2015 0066	2015.06.16	1	SANGALIMED S.R.L., SOCIETATE COMERCIALĂ, MD	6/2016
2	1706	09-05; 19-08	f 2015 0084	2015.09.09	2	UNGAR S.R.L., FIRMĂ DE PRODUCȚIE ȘI COMERT, MD	6/2016
3	1707	19-08	f 2015 0092	2015.10.28	9	BUCURIA PENTRU TOȚI S.R.L., MD	6/2016

ND4L Lista desenelor și modelelor industriale reînnoite

Se publică următoarele date: numărul curent, numărul certificatului, data expirării termenului de reînnoire, numărul de depozit, data de depozit, clasele conform CIDMI, numărul de desene și modele industriale reînnoite, titularul și adresa, codul țării conform normei ST.3 OMPI, nr. BOPI în care a fost publicată înregistrarea

Nr. crt.	(11) Nr. certifica-tului	(18) Data expirării reînnoirii	(21) Nr. de depozit	(22) Data de depozit	(51) Clase	(28) Nr. de desene și modele industriale reînnoite	(73) Titularul și adresa, cod ST.3 OMPI	(43)(44)(45) Nr. BOPI
1	2	3	4	5	6	7	8	9
1	373	2021.05.02	f 2001 0056	2001.05.02	09-01	2	WINE INTERNATIONAL PROJECT S.R.L., MD Str. Mihai Eminescu nr. 5, MD-2012, Chișinău, Republica Moldova	4/2002 1/2003
2	385	2021.10.23	f 2001 0088	2001.10.23	09-01	2	TOMAI-VINEX S.A., SOCIETATE COMERCIALĂ, MD Str. Ferapontievscăia nr. 1, Comrat, MD-3801, UTA Găgăuzia, Republica Moldova	6/2002 2/2003
3	899	2021.03.02	f 2006 0029	2006.03.02	23-01	3	Gomeniuc Vitali, MD str. Bulgară nr. 31, ap. 7, MD-3112, mun. Bălți, Republica Moldova	8/2006 9/2007
4	984	2021.09.04	f 2006 0086	2006.09.04	19-08	2	RENAISSANCE PERFECT S.R.L., întreprindere cu capital străin, MD Str. Chișinău nr. 94 "A", MD-2084, Cricova, Republica Moldova	4/2007 1/2008
5	1385	2021.08.10	f 2011 0058	2011.08.10	12-08	1	CHONGQING SOKON INDUSTRY GROUP STOCK CO., LTD., CN No. 61-1 Jinqiao Road, Shapingba District, Chongqing, China	11/2011 6/2012 9/2012

1	2	3	4	5	6	7	8	9
6	1395	2021.12.12	f 2011 0083	2011.12.12	09-01	1	ABRO INDUSTRIES, INC., US 3580 Blackthorn Court, South Bend, Indiana, 46628, Statele Unite ale Americii	4/2012 10/2012 1/2013
7	1398	2021.12.01	f 2011 0077	2011.12.01	19-08	1	ABRO INDUSTRIES, INC., US 3580 Blackthorn Court, South Bend, Indiana, 46628, Statele Unite ale Americii	3/2012 10/2012 1/2013
8	1540	2021.09.07	f 2011 0063	2011.09.07	19-08	4	"DEVELOPMENT-GROUP" S.R.L., ÎNTREPRINDERE CU CAPITAL STRĂIN, MD Str. Industrială nr. 40, MD-2023, Chișinău, Republica Moldova	9/2012 4/2014 7/2014

FG4L Lista desenelor și modelelor industriale înregistrate în Republica Moldova conform Aranjamentului de la Haga, aranjate în ordinea numerelor de înregistrare internațională

Se publică următoarele date: numărul curent, numărul înregistrării internaționale, data înregistrării internaționale, data priorității, titularul, codul țării conform normei ST.3 OMPI, denumirea desenului și modelului industrial, clasele conform CIDMI, numărul de desene și modele industriale, data prevăzută de expirare a termenului de valabilitate a înregistrării, numărul Buletinului de Desene și Modele Internaționale (IDB) în care a fost publicată cererea de înregistrare

Nr. crt.	(11) Nr. înregistrării	(15) Data înregistrării (23)(30) Prioritate	(73) Titular, cod ST.3 OMPI	(54) Denumirea desenului și modelului industrial	(51) Clase	(28) Nr. de desene și modele industriale	(18) Valabilitate	Nr. IDB
1	2	3	4	5	6	7	8	9
1	DM/086294	2015.04.28	MONTRES BREGUET S.A., CH	Creion cu mină / Propelling pencil / Crayon porte-mines	19-06	1	2020.04.28	43/2015
2	DM/086361	2015.05.08	TISSOT SA (TISSOT AG) (TISSOT LTD), CH	Brățări / Bracelets / Bracelets	11-01	2	2020.05.08	45/2015
3	DM/086407	2015.05.11	SWATCH AG (SWATCH SA) (SWATCH LTD.), CH	Ceasuri de mână / Wristwatches / Montres- bracelets	10-02	2	2020.05.11	45/2015
4	DM/086412	2015.05.12	ETA SA MANUFACTUR E HORLOGERE SUISSE, CH	Ceasuri de mână / Wristwatches / Montres- bracelets	10-02	20	2020.05.12	45/2015
5	DM/086444	2015.05.19	HARRY WINSTON SA, CH	Cercei; inel cu pietre prețioase / Earrings; ring with gemstones / Boucles d'oreilles; bague avec pierres	11-01	3	2020.05.19	46/2015

1	2	3	4	5	6	7	8	9
6	DM/086949	2015.07.08	HARRY WINSTON SA, CH	Cercei; brățară / Earrings; brățaret / Boucles d'oreilles; brățaret	11-01	3	2020.07.08	1/2016
7	DM/087044	2015.07.24	HARRY WINSTON SA, CH	Pandantive; cercel / Pendants; earring / Pendentifs; boucle d'oreille	11-01	3	2020.07.24	4/2016
8	DM/087939	2015.10.06 2015.04.15, 002681643, EM	TOMIL S.R.O., CZ	Dozatoare pentru parfumuri / Fragrance dispensers / Distributeurs de fragrance	28-99	20	2020.10.06	44/2015
9	DM/087958	2015.10.23 2015.04.24, 002689133, EM	FERRARI S.P.A., IT	Automobile / Cars / Voitures	12-08	2	2020.10.23	44/2015
10	DM/088064	2015.07.28 2015.01.29, 002623256, EM	FERRARI S.P.A., IT	Automobile; volan / Cars; steering wheel / Voitures; volant de direction	12-08, 16	3	2020.07.28	45/2015
11	DM/088383	2015.07.31 2015.02.03, 002625749, EM	FERRARI S.P.A., IT	Automobile / Cars / Voitures	12-08	2	2020.07.31	49/2015
12	DM/088533	2015.10.21	FICOSOTA LTD., BG	Capsulă ce conține produse pentru spălat / Capsule containing washing products / Capsule contenant des produits de lavage	28-99	1	2020.10.21	50/2015

FG4L Lista desenelor și modelelor industriale înregistrate în Republica Moldova conform Aranjamentului de la Haga, aranjate în ordinea claselor CIDMI

Se publică următoarele date: clasele, numărul înregistrării internaționale, data înregistrării internaționale, data priorității, titularul, codul țării conform normei ST.3 OMPI, denumirea desenului și modelului industrial, numărul de desene și modele industriale, data prevăzută de expirare a termenului de valabilitate a înregistrării, numărul Buletinului de Desene și Modele Internaționale (IDB) în care a fost publicată cererea de înregistrare

(51) Clase	(11) Nr. înregistrării	(15) Data înregistrării (23)(30) Prioritate	(73) Titular, cod ST.3 OMPI	(54) Denumirea desenului și modelului industrial	(28)(20) Nr. de desene și modele industriale	(18) Valabilitate	Nr. IDB
1	2	3	4	5	6	7	8
10-02	DM/086407	2015.05.11	SWATCH AG (SWATCH SA) (SWATCH LTD.), CH	Ceasuri de mână / Wristwatches / Montres- bracelets	2	2020.05.11	45/2015
10-02	DM/086412	2015.05.12	ETA SA MANUFACTURE HORLOGERE SUISSE, CH	Ceasuri de mână / Wristwatches / Montres- bracelets	20	2020.05.12	45/2015

1	2	3	4	5	6	7	8
11-01	DM/086361	2015.05.08	TISSOT SA (TISSOT AG) (TISSOT LTD), CH	Brățări / Bracelets / Bracelets	2	2020.05.08	45/2015
11-01	DM/086444	2015.05.19	HARRY WINSTON SA, CH	Cercei; inel cu pietre prețioase / Earrings; ring with gemstones / Boucles d'oreilles; bague avec pierres	3	2020.05.19	46/2015
11-01	DM/086949	2015.07.08	HARRY WINSTON SA, CH	Cercei; brățară / Earrings; bracelet / Boucles d'oreilles; bracelet	3	2020.07.08	1/2016
11-01	DM/087044	2015.07.24	HARRY WINSTON SA, CH	Pandantive; cercel / Pendants; earring / Pendentifs; boucle d'oreille	3	2020.07.24	4/2016
12-08	DM/087958	2015.10.23 2015.04.24, 002689133, EM	FERRARI S.P.A., IT	Automobile / Cars / Voitures	2	2020.10.23	44/2015
12-08	DM/088383	2015.07.31 2015.02.03, 002625749, EM	FERRARI S.P.A., IT	Automobile / Cars / Voitures	2	2020.07.31	49/2015
12-08, 16	DM/088064	2015.07.28 2015.01.29, 002623256, EM	FERRARI S.P.A., IT	Automobile; volan / Cars; steering wheel / Voitures; volant de direction	3	2020.07.28	45/2015
19-06	DM/086294	2015.04.28	MONTRES BREGUET S.A., CH	Creion cu mină / Propelling pencil / Crayon porte-mines	1	2020.04.28	43/2015
28-99	DM/087939	2015.10.06 2015.04.15, 002681643, EM	TOMIL S.R.O., CZ	Dozatoare pentru parfumuri / Fragrance dispensers / Distributeurs de fragrance	20	2020.10.06	44/2015
28-99	DM/088533	2015.10.21	FICOSOTA LTD., BG	Capsulă ce conține produse pentru spălat / Capsule containing washing products / Capsule contenant des produits de lavage	1	2020.10.21	50/2015

ND4L Lista desenelor și modelelor industriale reînnoite în Republica Moldova conform Aranjamentului de la Haga, aranjate în ordinea numerelor de înregistrare internațională

Se publică următoarele date: numărul curent, numărul înregistrării internaționale, titularul, codul țării conform normei ST.3 OMPI, numărul de desene și modele industriale reînnoite (numărul desenului și modelului industrial reînnoit), data expirării reînnoirii, numărul BOPI în care a fost publicată înregistrarea internațională, numărul Buletinului de Desene și Modele Internaționale (IDB) în care a fost publicată reînnoirea

Nr. crt.	(11) Nr. înregistrării	(73) Titular, cod ST.3 OMPI	(28)(20) Nr. de desene și modele industriale reînnoite (nr. desenului și modelului industrial reînnoit)	(17) Data expirării reînnoirii	(44) Nr. BOPI	Nr. IDB
1	DM/075968	"TOPEX SP. Z O.O." SPOLKA KOMANDYTOWA, PL	5	2021.01.28(1R)	2012.02.29	31/2016
2	DM/075975	"TOPEX SP. Z O.O." SPOLKA KOMANDYTOWA, PL	1	2021.01.28(1R)	2012.02.29	31/2016
3	DM/076483	ETA SA MANUFACTURE HORLOGERE SUISSE, CH	1	2021.07.26(1R)	2012.03.31	31/2016
4	DM/076485	SWATCH AG (SWATCH SA) (SWATCH LTD), CH	10	2021.07.27(1R)	2012.03.31	31/2016
5	DM/037102	HERMES SELLIER (SOCIETE PAR ACTIONS SIMPLIFIEE), FR	1	2021.07.31(4R)	1997.12.31	32/2016
6	DM/068092	FERRARI S.P.A., IT	4	2021.08.03(2R)	2007.06.30	32/2016
7	DM/068093	FERRARI S.P.A., IT	1	2021.08.03(2R)	2007.06.30	32/2016
8	DM/068211	GUSTAV KLAUKE GMBH, DE	6	2021.08.03(2R)	2007.06.30	32/2016
9	DM/076677	VIMAR S.P.A., IT	2	2021.08.03(1R)	2012.11.30	32/2016
10	DM/056887	SONY OVERSEAS SA, CH	2	2021.08.06(3R)	2002.04.30	33/2016
11	DM/058608	KLIO-ETERNA SCHREIBGERÄTE GMBH CO KG, DE	2	2021.10.31(3R)	2002.09.30	33/2016
12	DM/076626	THE SWATCH GROUP MANAGEMENT SERVICES AG (THE SWATCH GROUP MANAGEMENT SERVICES SA) (THE SWATCH GROUP MANAGEMENT SERVICES LTD), CH	10 (5, 6, 7, 8, 9, 10, 11, 12, 13, 14)	2021.08.10(1R)	2012.03.31	33/2016
13	DM/076572	THE SWATCH GROUP MANAGEMENT SERVICES AG (THE SWATCH GROUP MANAGEMENT SERVICES SA) (THE SWATCH GROUP MANAGEMENT SERVICES LTD), CH	1 (1)	2021.08.15(1R)	2012.03.31	34/2016
14	DM/076573	THE SWATCH GROUP MANAGEMENT SERVICES AG (THE SWATCH GROUP MANAGEMENT SERVICES SA) (THE SWATCH GROUP MANAGEMENT SERVICES LTD), CH	3	2021.08.15(1R)	2012.03.31	34/2016

VI

Modificări intervenite în statutul juridic al cererilor și titlurilor de protecție a obiectelor de proprietate industrială / Amendments in the legal status of applications and titles of protection of industrial property objects

În prezenta Secțiune sunt publicate modificările intervenite în situația juridică a cererilor și titlurilor de protecție: modificări ale denumirilor solicitanților/titularilor, ale adreselor acestora; date despre cererile retrase, respinse, repuse în termenele omise; titluri de protecție anulate, revalidate; decăderi din drepturi; date privind contractele de cesiune, licență, gaj și franchising; lista eratelor.

In the present Section there are published amendments made in the legal status of applications and titles of protection: amendments of the applicants/rightowners names, addresses thereof; data on withdrawn, rejected, refiled in the omitted terms applications; cancelled, reinstated titles of protection; deprivations of rights; data on assignment, license, pledge and franchising agreements; errata.

Lista modificărilor

Se publică următoarele date: numărul curent, obiectul de proprietate industrială, numărul depozitului, numărul titlului de protecție, numărul BOPI, datele inițiale, datele modificate

Nr. crt.	OPI	Nr. depozit	Nr. titlului de protecție	Nr. BOPI	Date inițiale	Date modificate
1	2	3	4	5	6	7
1	Cerere de brevet de invenție	a 2014 0134	-	4/2015	(71) IDENIX PHARMACEUTICALS, INC., US	(71) IDENIX PHARMACEUTICALS LLC, US
2	Cerere de brevet de invenție	a 2015 0036	-	8/2015	(71) IDENIX PHARMACEUTICALS, INC., US; CENTRE NATIONAL DE LA RECHERCHE SCIENTIFIQUE, FR; UNIVERSITE DE MONTPELLIER, FR	(71) IDENIX PHARMACEUTICALS LLC, US; CENTRE NATIONAL DE LA RECHERCHE SCIENTIFIQUE, FR; UNIVERSITE DE MONTPELLIER, FR
3	Brevet de invenție de scurtă durată	s 2012 0105	766	4/2014	(73) BERECHELEA Anatoli, MD	(73) BERECHELEA Anatoli, MD TARAN Serghei, MD
4	Mărci	002587 002590 002591 002592 002593 002594 002595 002596 002653 002665 006999	2R 1356 2R 1358 2R 1359 2R 1360 2R 1364 2R 1365 2R 1366 2R 1367 2R 1462 2R 2979 R 5981	5/1995 7/2004 1/2005 7/2014 6/1995 7/2004 1/2005 7/2014 8/1995 2/1996 7/2004 10/2004 7/2014 6/1998 11/1998 11/2007 1/2008	(730) 43-2, Hatagaya, 2-chome, Shibuya-ku, Tokyo, Japonia	(730) 2951 Ishikawa-machi, Hachioji-shi, Tokyo, Japonia

1	2	3	4	5	6	7
5	Mărci	002831 002832 002833 003069 002803 026699 027103	2R 2047 2R 2048 2R 2049 2R 2225 2R 3722 20631 21217	9/1995 8/2004 4/2005 1/2010 2/2010 1/2016 11/1995 3/2005 12/2014 1/2016 12/1995 6/1996 3/2005 9/2014 1/2016 4/2010 1/2011 1/2016 7/2010 5/2011 1/2016	(730) Mondelez Deutschland Coffee GmbH, DE	(730) Jacobs Douwe Egberts DE GmbH, DE
6	Mărci	001934 001935 030508 030141 030185 033101 033159 033160	2R 2916 2R 2917 23629 23830 24130 25707 26512 26587	1/1996 6/2004 1/2013 5/2014 5/2012 3/2013 3/2012 5/2013 3/2012 7/2013 10/2013 8/2014 4/2014 3/2015	(730) 12-1, Yurakucho 1-chome, Chiyoda-ku, Tokyo 100-8331, Japonia	(730) 4-6, Kanda-Surugadai, Chiyoda- ku, Tokyo, Japonia
7	Marcă	005909	R 5320	8/1997 1/1998 12/2006 1/2007	(730) 11-2, 3-Chome, Kusunoki-cho, Nishi-ku Hiroshima-shi, Hiroshima-ken, Japonia	(730) 1, Kuchi, Asa-cho, Asakita-ku, Hiroshima-shi, Hiroshima-ken, Japonia

1	2	3	4	5	6	7
8	Mărcă	009602	R 8227	5/2001 10/2001 8/2009 10/2009 10/2010 11/2014	(730) 14, Seocho-daero, 74-gil, Seocho-Gu, Seoul, Republica Coreea	(730) 67, Sejong-daero, Jung-gu, Seoul, Republic of Korea (Taepyung-ro 2-ka), Republica Coreea
9	Mărcă	018083	14720	11/2006 4/2007	(730) Cheton-Zincenco, întreprindere individuală, MD	(730) CHETON GRUP S.R.L., firmă de producție și comerț, MD
10	Mărci	018800 018801	15106 15107	3/2007 8/2007	(730) EGIS Gyógyszergyár Nyrt., HU	(730) EGIS Gyógyszergyár Zrt., HU
11	Mărcă	019368	15537	6/2007 11/2007	(730) HORUS S.A., MD Str. Bujor nr. 67, MD-2044, Chișinău, Republica Moldova	(730) HORUS S.R.L., MD Str. M. Sadoveanu nr. 4/10, MD-2044, Chișinău, Republica Moldova
12	Mărci	019788 022649	15815 17926	8/2007 1/2008 10/2008 5/2009	(730) Str. Onisifor Ghibu nr. 7, bloc 2, MD-2051, Chișinău, Republica Moldova	(730) Bd. Mircea cel Bătrîn nr. 11, bloc 6, MD-2044, Chișinău, Republica Moldova
13	Mărci	019788 022649	15815 17926	8/2007 1/2008 10/2008 5/2009	(730) Bd. Mircea cel Bătrîn nr. 11, bloc 6, MD-2044, Chișinău, Republica Moldova	(730) Șos. Muncești nr. 121, MD-2002, Chișinău, Republica Moldova
14	Mărcă	019971	15955	9/2007 2/2008 10/2011	(730) S.C. NATUR BRAVO S.A., MD Str. Alexandru Lăpușneanu nr. 16, MD-2004, Chișinău, Republica Moldova	(730) NATUR BRAVO S.A., întreprindere cu capital străin, MD Str. Tighina nr. 49/4, MD-2001, Chișinău, Republica Moldova
15	Mărcă	019421	16681	3/2008 8/2008	(730) Str. Odesa nr. 2, MD-2001, Chișinău, Republica Moldova	(730) Bd. Ștefan cel Mare nr. 64, ap. (of.) 3, MD-2001, Chișinău, Republica Moldova
16	Mărcă	020046	16690	3/2008 8/2008	(730) Str. Alba-Iulia nr. 75, MD-2071, Chișinău, Republica Moldova	(730) Str. Mihail Kogălniceanu nr. 85, MD-2009, Chișinău, Republica Moldova
17	Mărcă	021739	17136	6/2008 11/2008 7/2016	(730) ACE Limited, CH	(730) Chubb Limited, CH
18	Mărcă	025062	19744	6/2009 5/2010 3/2012 8/2014	(730) ul. Bogataya, dom 1, d. Matyushino, Laishevsky municipal district, 422625, Republic of Tatarstan, Federația Rusă	(730) ul. Bogataya, dom 1, d. Matyushino, Laishevsky municipal district, 422624, Republic of Tatarstan, Federația Rusă

1	2	3	4	5	6	7
19	Marcă	034641	26274	4/2014 12/2014	(730) BULAN Ivan, MD Str. Tudor Vladimirescu nr. 1/4, ap. 56, MD-2024, Chişinău, Republica Moldova	(730) BULAN Ivan, MD Str. Tudor Vladimirescu nr. 1/4, ap. 56, MD-2024, Chişinău, Republica Moldova BULAN Natalia, MD Str. Alecu Russo nr. 18, ap. 110, MD-2044, Chişinău, Republica Moldova

Lista contractelor de cesiune

Se publică următoarele date: numărul curent, obiectul de proprietate industrială, numărul și data depozitului, numărul titlului de protecție, numărul BOPI, date despre cedent, date despre cesionar, numărul și data înregistrării contractului

Nr. crt.	OPI	Nr. și data depozitului	Nr. titlului de protecție	Nr. BOPI	Date despre cedent	Date despre cesionar	Nr. și data înregistrării contractului
1	2	3	4	5	6	7	8
1	Mărci	025636 2009.07.20 026214 2009.11.23 028281 2010.12.15 030389 2011.12.26	20145 20706 22972 23644	11/2009 9/2010 6/2016 3/2010 2/2011 6/2016 3/2011 9/2012 6/2016 4/2012 3/2013 6/2016	(730) Monster Beverage Corporation, corporația statului Delaware, US 1 Monster Way, Corona, California 92879, Statele Unite ale Americii	(730) ENERGY BEVERAGES LLC, a Delaware limited liability company, US 1 Monster Way, Corona, California 92879, Statele Unite ale Americii	2666 2016.08.04
2	Marcă	013928 2003.11.10	R 11575	8/2004 1/2005 11/2009 5/2013 1/2014	(730) LISNIC-GRUP S.R.L., societate comercială, MD Str. Academiei nr. 1, of. 143, MD-2028, Chişinău, Republica Moldova	(730) MUTLUSAN PLASTİK ELEKTRİK SANAYİ ve TİCARET A.Ş., TR İkitelli Organize Sanayi Bölgesi Mah. Enkoop Cad. No: 7 Başakşehir/ İSTANBUL, Turcia	2667 2016.08.04
3	Marcă	019337 2006.05.31	16070	6/2007 3/2008	(730) Project Fox Limited, AU 77 Southbank Boulevard SOUTHBANK VICTORIA 3006, Australia	(730) S&NF Limited, GB 3-4 Broadway Park, South Gyle Broadway, Edinburgh, EH12 9JZ, Scoția	2668 2016.08.04

MD - BOPI 9/2016

1	2	3	4	5	6	7	8
4	Marcă	024669 2008.12.02	19994	3/2009 8/2010	(730) MERAJI Nicolai, MD Str. Lesnaia nr. 1, MD-6112, Beșghioz, Ceadăr-Lunga, Republica Moldova	(730) ALMANI LUX S.R.L., MD Bd. Dacia nr. 58, bloc 5, MD-2062, Chișinău, Republica Moldova	2669 2016.08.04
5	Marcă	003943 1994.12.30	2R 3067	2/1996 5/2005 3/2015	(730) E.I. du Pont de Nemours and Company, US 1007 Market Street, Wilmington, Delaware 19898, Statele Unite ale Americii	(730) The Chemours Company FC, LLC, US 1209 Orange Street, Wilmington DE 19801, Statele Unite ale Americii	2671 2016.08.04
6	Mărci	006938 1997.08.04 006937 1997.08.04	R 5932 R 5973	5/1998 11/1998 6/2007 12/2010	(730) GlaxoSmithKline LLC, US Corporation Service Company, 2711 Centerville Road, Suite 400, Wilmington, County of New Castle, Delaware 19808, Statele Unite ale Americii	(730) GlaxoSmithKline Consumer Healthcare (UK) IP Limited, GB 980 Great West Road, Brentford, Middlesex, TW8 9GS, Anglia, Regatul Unit	2672 2016.08.04
7	Marcă	009325 2000.05.22	R 7980	1/2001 6/2001 7/2009 7/2010 12/2012	(730) IT Technologies Services S.A., VG Wickhams Cay, Trident Chambers, Road Town, Tortola, Insulele Virgine Britanice	(730) Gowan - Comércio Internacional e Serviços Lda, PT Rua Ivens No. 3 B, Dona Mécia Building, 6th Floor, 9000-046 Funchal, Madeira, Portugalia	2673 2016.08.04
8	Marcă	020436 2006.12.05	17171	6/2008 11/2008	(730) Georg Gavrilović, HR Ilica 8, HR-10000, Zagreb, Croația	(730) Georg Gavrilović, HR Novi Vinodolski, Senjska 2, Croația	2674 2016.08.05
9	Marcă	032444 2013.01.14	25482	4/2013 6/2014	(730) PROFSISTEM S.R.L., societate comercială, MD Str. Bucuriei nr. 1, MD-2004, Chișinău, Republica Moldova	(730) GUDIMA Daniela, MD Str. Gloriei nr. 16, MD-4823, Chișinău, Goianul Nou, Republica Moldova	2676 2016.08.05
10	Marcă	035842 2014.09.24 UK0000304 8273 2014-03-24 GB	27277	12/2014 9/2015	(730) Trust Battery Ireland Limited, IE 11/12 Warrington Place, Dublin 2, 216410, Irlanda	(730) Trust Technology World DMCC, AE Suite 1407, HDS Tower, DMCC, Althanyah Fifth, Dubai, Emiratele Arabe Unite	2677 2016.08.08

1	2	3	4	5	6	7	8
11	Mărci	019788 2006.08.01 022649 2007.12.27	15815 17926	8/2007 1/2008 8/2016 10/2008 5/2009 8/2016	(730) LINELLA S.R.L., MD Șos. Muncești nr. 121, MD-2002, Chișinău, Republica Moldova	(730) PANINELLA S.R.L., so- cietate comercială, MD Str. Albișoara nr. 68, MD-2005, Chișinău, Re- publica Moldova	2680 2016.08.17
12	Marcă	018083 2005.11.15	14720	11/2006 4/2007	(730) CHETON GRUP S.R.L., firmă de producție și comerț, MD Str. Andrei Doga nr. 45, bloc 2, ap. 50, MD-2024, Chișinău, Republica Moldova	(730) ZINCENCO Alexandr, MD Str. Dimineții nr. 28, MD-2002, Chișinău, Republica Moldova	2681 2016.08.17
13	Marcă	032024 2012.10.30	24685	3/2013 12/2013 10/2015	(730) ȘCHIOPU Tamara, MD Calea Ieșilor nr. 51, bloc 4, ap. 4, MD-2069, Chișinău, Republica Moldova	(730) NICOLAESCU Vasile, MD Str. Ion Creangă nr. 41, MD-3721, Lozova, Strășeni, Republica Moldova	2682 2016.08.18

Lista contractelor de licență

Se publică următoarele date: numărul curent, obiectul de proprietate industrială, numărul titlului de protecție, date despre licențiar, date despre licențiat, informații privind contractul de licență, numărul și data înregistrării contractului

Nr. crt.	OPI	Nr. titlului de protecție	Licențiar	Licențiat	Informații privind contractul de licență	Nr. și data înregistrării contractului
1	Marcă internațională	IR 1153904	(730) SAMPA OTOMOTIV SANAYI VE TİCARET ANONİM ŞİRKETİ, TR Organize Sanayi Bölgesi, Organize Sanayi Bulvarı, No:31, Kutlukent, Tekkeköy Samsun, Turcia	(791) TRANS AGER S.R.L., MD Str. Uzinelor nr. 171 A, MD-2023, Chișinău, Republica Moldova	1. Licență exclusivă. 2. Termenul de acțiune al contractului – de la 30.05.2016 până la 31.05.2021. 3. Teritoriul de acțiune - Republica Moldova.	2670 2016.08.04

Lista contractelor de franchising

Se publică următoarele date: numărul și data înregistrării contractului, date despre franchiser, date despre franchisee, informații privind OPI conform contractului de franchising

Nr. și data înregistrării contractului	Numele și adresa franchiserului	Numele și adresa părții denumite franchisee	Informații privind OPI conform contractului de franchising
47 2016.08.09	(730) PUBLIC JOINT STOCK COMPANY "OIL COMPANY "LUKOIL", RU 11, Stretensky bouvar, RU-101000 MOSKVA, Federația Rusă	(790) LUKOIL – Moldova S.R.L., MD Str. Columna nr. 92, Chișinău, Republica Moldova	<p>1) Dreptul de utilizare exclusivă (licență exclusivă parțială) a mărcilor - nr. IR 678637, IR 678644, IR 681461, se acordă Franchisee pentru marcarea: - produselor din clasa 4 CIPS "combustibil (inclusiv benzină auto); gaze și alcoolii; petrol, inclusiv prelucrat"; - serviciilor din clasa 35 „servicii de contribuire în comercializarea produselor (pentru persoane terțe)”; - serviciilor din clasa 37 „stații de alimentare a autovehiculelor; spălarea vehiculelor”; - serviciilor din clasa 39 „păstrarea produselor”; - serviciilor din clasa 42 „cafenea; controlul calității combustibilului”;</p> <p>- nr. IR 980745, IR 1001044 pentru marcarea - serviciilor din clasa 35 „demonstrarea produselor; promovarea produselor [pentru părți terțe]; distribuirea mostrelor; distribuirea materialelor de publicitate; publicitate”; - serviciilor din clasa 37 „spălarea autovehiculelor; spălarea mijloacelor de transport; deservirea preventivă anticorrosivă; deservirea tehnică și reparația autovehiculelor; stații de alimentare a autovehiculelor (alimentarea cu combustibil și deservirea tehnică a mijloacelor de transport)”; - serviciilor din clasa 43 „servicii hoteliere; restaurante cu deservire rapidă de douăzeci și patru de ore (snack-baruri); cafe-restaurante; restaurante cu autodeservire”;</p> <p>2. Termenul de acțiune al contractului: de la 15.06.2016 până la 31.12.2021;</p> <p>3. Teritoriul de acțiune – baze petroliere (depozite), complexe de alimentare a autovehiculelor (stații), în componența cărora poate fi inclus motel, magazin, spălătorie auto, cafe, cafe-bar, punct de deservire a vehiculelor și alte clădiri și construcții folosite pentru realizarea produselor petroliere, gaz petrolier lichefiat (numit în continuare GPL), produselor și serviciilor (numite în continuare Obiecte) amplasate pe teritoriul Republicii Moldova în conformitate cu lista de adrese (Anexa nr. 1).</p>

FA9A Lista cererilor de brevet de invenție retrase

Se publică următoarele date: numărul curent, codul țării conform normei ST.3 OMPI, numărul depozitului, data depozitului, numărul BOPI în care a fost publicată cererea de brevet de invenție, articolul din Legea nr.50-XVI/2008 în baza căruia a fost retrasă cererea

Nr. crt.	Cod ST.3 OMPI	(21) Nr. depozit	(22) Data depozit	(41) Nr. BOPI	Art.
1	MD	a 2013 0049	2013.07.25	1/2015	art. 51(6)
2	MD	a 2013 0052	2013.07.25	1/2015	art. 51(6)
3	BY	a 2014 0098	2014.09.16	3/2016	art. 51(6)

MM4A Lista brevetelor de invenție a căror valabilitate a încetat înainte de termen prin neachitarea taxei de menținere în vigoare a brevetului, conform art. 68 din Legea nr. 50-XVI/2008 (cu dreptul de restabilire)

Se publică următoarele date: numărul curent, titularul și codul țării conform normei ST.3 OMPI, numărul brevetului, numărul depozitului, data depozitului, data încetării valabilității

Nr. crt.	(73) Titular, cod ST.3 OMPI	(11) Nr. brevet	(21) Nr. depozit	(22) Data depozit	Data încetării valabilității
1	ROȘCA Victor, MD; BUMACOV Vasile, MD; UNCU Gheorghii, MD	792	97-0053	1997.02.21	2016.02.21
2	CUȘNIR Gheorghe, MD	1052	98-0039	1998.02.18	2016.02.18
3	ALSALIEM Sulaiman, SY; BENDELIC Eugen, MD	2492	a 2004 0031	2004.02.04	2016.02.04
4	IOIȘER Anatol, MD	2510	a 2003 0052	2003.02.18	2016.02.18
5	ȘCHILIOV Vladimir, MD	3389	a 2004 0049	2004.02.27	2016.02.27
6	INSTITUTUL DE MICROBIOLOGIE ȘI BIOTEHNOLOGIE AL ACADEMIEI DE ȘTIINȚE A MOLDOVEI, MD	4059	a 2010 0025	2010.02.18	2016.02.18
7	INSTITUTUL DE ZOOLOGIE AL ACADEMIEI DE ȘTIINȚE A MOLDOVEI, MD	4113	a 2011 0012	2011.01.28	2016.01.28
8	UNIVERSITATEA DE STAT DIN MOLDOVA, MD	4173	a 2011 0015	2011.02.08	2016.02.08

**MM4A Lista brevetelor de invenție
a căror valabilitate a încetat înainte de termen
prin neachitarea taxei de menținere în vigoare
a brevetului, conform art. 68 din Legea nr. 50-XVI/2008,
pentru care termenul de restabilire a expirat**

Se publică următoarele date: numărul curent, titularul și codul țării conform normei ST.3 OMPI, numărul brevetului, numărul depozitului, data depozitului, data încetării valabilității

Nr. crt.	(73) Titular, cod ST.3 OMPI	(11) Nr. brevet	(21) Nr. depozit	(22) Data depozit	Data încetării valabilității
1	CRESTIANOV Boris, MD; REJEP Oleg, MD; GURSCHI Nicolae, MD	1827	a 2001 0047	2001.03.02	2015.03.02
2	MIHĂEȘ Vladimir, MD	2807	a 2004 0051	2004.03.01	2015.03.01
3	UNIVERSITATEA DE STAT DE MEDICINĂ ȘI FARMACIE "NICOLAE TESTEMIȚANU" DIN REPUBLICA MOLDOVA, MD	4038	a 2010 0035	2010.03.03	2015.03.03
4	INSTITUTUL DE CHIMIE AL ACADEMIEI DE ȘTIINȚE A MOLDOVEI, MD	4056	a 2010 0036	2010.03.04	2015.03.04
5	PRIDA Ivan, MD	4240	a 2012 0032	2012.03.26	2015.03.26
6	PRIDA Ivan, MD	4246	a 2012 0026	2012.03.12	2015.03.12
7	PRIDA Ivan, MD	4250	a 2012 0025	2012.03.02	2015.03.02

**FA9Y Lista cererilor de brevet de invenție
de scurtă durată retrase**

Se publică următoarele date: numărul curent, codul țării conform normei ST.3 OMPI, numărul depozitului, data depozitului, numărul BOPI în care a fost publicată cererea de brevet de invenție, articolul din Legea nr. 50-XVI/2008 în baza căruia a fost retrasă cererea

Nr. crt.	Cod ST.3 OMPI	(21) Nr. depozit	(22) Data depozit	(41) Nr. BOPI	Art.
1	MD	s 2015 0163	2015.12.18	-	art. 56
2	MD	s 2015 0164	2015.12.21	-	art. 56
3	MD	s 2015 0041	2015.03.19	-	art. 51(6)

FC9Y Lista cererilor de brevet de scurtă durată respinse

Se publică următoarele date: numărul curent, codul țării conform ST.3 OMPI, numărul depozitului, data depozitului, numărul BOPI în care a fost publicată cererea de brevet de invenție, articolul din Legea nr. 50-XVI/2008 în baza căruia a fost respinsă cererea

Nr. crt.	Cod ST.3 OMPI	(21) Nr. depozit	(22) Data depozit	(41) Nr. BOPI	Art.
1	MD	s 2015 0100	2015.07.15	-	art. 11
2	MD	s 2015 0106	2015.07.30	-	art. 11
3	MD	s 2015 0107	2015.07.31	-	art. 11
4	MD	s 2015 0152	2015.11.10	-	art. 8

MM9Y Lista brevetelor de invenție de scurtă durată a căror valabilitate a încetat înainte de termen prin neachitarea taxei de menținere în vigoare a brevetului, conform art. 68 din Legea nr. 50-XVI/2008, pentru care termenul de restabilire a expirat

Se publică următoarele date: numărul curent, titularul și codul țării conform normei ST.3 OMPI, numărul brevetului, numărul depozitului, data depozitului, data încetării valabilității

Nr. crt.	(73) Titular, cod ST.3 OMPI	(11) Nr. brevet	(21) Nr. depozit	(22) Data depozit	Data încetării valabilității
1	CHIAN Ghenadie, MD	741	s 2012 0027	2012.02.07	2015.02.07
2	MEREUȚA Raisa, MD	611	s 2012 0036	2012.02.14	2015.02.14
3	PRIDA Ivan, MD	551	s 2012 0039	2012.02.28	2015.02.28
4	ANGHELICI Gheorghe, MD	668	s 2013 0031	2013.02.22	2015.02.22
5	POPESCU Liliana, MD; CIUMAC Jorj, MD; DUPOUY Eleonora, MD; BULGARU Viorica, MD; SIMINIUC Rodica, MD	706	s 2013 0033	2013.02.25	2015.02.25

MM9E Lista brevetelor pentru soi de plantă a căror valabilitate a încetat înainte de termen prin neachitarea taxei de menținere în vigoare a brevetului, conform art. 59 din Legea nr. 39-XVI/2008 (cu dreptul de restabilire)

Se publică următoarele date: numărul curent, titularul și codul țării conform normei ST.3 OMPI, numărul brevetului, numărul depozitului, data depozitului, data publicării hotărârii de acordare a brevetului, data încetării valabilității

Nr. crt.	(73) Titular, cod ST.3 OMPI	(11) Nr. brevet	(21) Nr. depozit	(22) Data depozit	(45) Data publicării hotărârii de acordare	Data încetării valabilității
1	INSTITUȚIA PUBLICĂ, INSTITUTUL DE CERCETĂRI PENTRU CULTURILE DE CÂMP "SELECȚIA", MD	56	v 2003 0005	2003.02.14	2010.01.31	2016.01.31
2	INSTITUȚIA PUBLICĂ, INSTITUTUL DE CERCETĂRI PENTRU CULTURILE DE CÂMP "SELECȚIA", MD	82	v 2003 0050	2003.06.30	2011.01.31	2016.01.31

Lista cererilor de înregistrare a mărcilor retrase

Se publică următoarele date: numărul curent, numărul de depozit, data de depozit, data retragerii cererii, motivele de retragere în conformitate cu Legea nr. 38-XVI/2008, numărul BOPI în care a fost publicată cererea de înregistrare a mărcii

Nr. crt.	(210) Nr. de depozit	(220) Data de depozit	Data retragerii	Motivele de retragere	(441) Nr. BOPI
1	2	3	4	5	6
1	033640	2013.08.22	2016.08.11	Art. 44 (4) a	10/2013
2	035611	2014.08.14	2016.08.24	Art. 44 (4) a	10/2014
3	035612	2014.08.14	2016.08.24	Art. 44 (4) a	10/2014
4	035873	2014.09.30	2016.08.24	Art. 44 (4) a	2/2015
5	035876	2014.09.30	2016.08.24	Art. 44 (4) a	1/2015
6	035977	2014.10.20	2016.08.24	Art. 44 (4) a	1/2015
7	035979	2014.10.20	2016.08.24	Art. 44 (4) a	1/2015
8	035980	2014.10.20	2016.08.24	Art. 44 (4) a	1/2015
9	036074	2014.11.10	2016.08.24	Art. 44 (4) a	2/2015
10	036075	2014.11.10	2016.08.24	Art. 44 (4) a	2/2015
11	036076	2014.11.10	2016.08.24	Art. 44 (4) a	2/2015
12	036082	2014.11.10	2016.08.24	Art. 44 (4) a	2/2015
13	036083	2014.11.10	2016.08.24	Art. 44 (4) a	2/2015
14	036085	2014.11.10	2016.08.24	Art. 44 (4) a	2/2015
15	036093	2014.11.10	2016.08.04	Art. 44 (4) a	1/2015
16	036315	2014.12.24	2016.08.24	Art. 44 (4) a	3/2015
17	036410	2015.01.16	2016.08.24	Art. 44 (4) a	4/2015
18	036472	2015.01.26	2016.08.11	Art. 44 (4) a	5/2015
19	036473	2015.01.26	2016.08.11	Art. 44 (4) a	5/2015

1	2	3	4	5	6
20	036591	2015.02.20	2016.08.24	Art. 44 (4) a	3/2015
21	036592	2015.02.20	2016.08.24	Art. 44 (4) a	5/2015
22	036811	2015.04.02	2016.08.24	Art. 44 (4) a	5/2015
23	036838	2015.04.02	2016.08.04	Art. 44 (4) a	5/2015
24	036966	2015.04.30	2016.08.11	Art. 44 (4) a	5/2015
25	038283	2016.01.29	2016.08.26	Art. 44 (1)	3/2016

Renunțare la marcă

În baza declarației de renunțare nr. 2895 din 30.05.2016 depuse de către titularul IMPERIAL CHEMICAL INDUSTRIES PLC, GB 20 Manchester Square, London W1U 3AN, Regatul Unit și prin decizia AGEPI nr. 9615 din 12.08.2016, a fost acceptată renunțarea la marca nr. R 5936.

În baza declarației de renunțare nr. 2894 din 30.05.2016 depuse de către titularul IMPERIAL CHEMICAL INDUSTRIES PLC, GB 20 Manchester Square, London W1U 3AN, Regatul Unit și prin decizia AGEPI nr. 9616 din 12.08.2016, a fost acceptată renunțarea la marca nr. R 5937.

Lista cererilor de înregistrare a mărcilor respinse

Se publică următoarele date: numărul curent, numărul de depozit, data de depozit, denumirea mărcii, solicitantul și codul țării conform normei ST.3 OMPI, data adoptării deciziei de respingere, numărul BOPI în care a fost publicată cererea de înregistrare a mărcii

Nr. crt.	(210) Nr. de depozit	(220) Data de depozit	(540) Denumirea mărcii	(730) Solicitant, cod ST.3 OMPI	Data expedierii deciziei de respingere	(441) Nr. BOPI
1	2	3	4	5	6	7
1	036748	2015.03.20	PARTIDUL POPULAR EUROPEAN DIN MOLDOVA PPEM	PARTIDUL LIBERAL DEMOCRAT din MOLDOVA, MD	2016.08.22	4/2015
2	036749	2015.03.20	EPP EUROPEAN PEOPLES PARTY	PARTIDUL LIBERAL DEMOCRAT din MOLDOVA, MD	2016.08.22	5/2015
3	037106	2015.05.27	MILES	Tovarystvo z obmezhenoyu vidpovidalnistyu "Lvivska tyutyunova fabryka", UA	2016.08.01	7/2015
4	037144	2015.06.08	PIERRE PATOU	MOLDAVSCHII STANDART S.R.L., întreprindere cu capital străin, fabrică de vinuri și divinuri, MD	2016.08.05	7/2015
5	037147	2015.06.09	NUCATA DOMNEASCĂ	SPIRITS AND DISTILLED TRADE S.R.L., MD	2016.08.22	7/2015
6	037148	2015.06.09	BRANDY VÎNĂTORUL	SPIRITS AND DISTILLED TRADE S.R.L., MD	2016.08.05	7/2015
7	037215	2015.06.23		SANGALIMED S.R.L., societate comercială, MD	2016.08.01	8/2015
8	037286	2015.07.07	TEMA ZILEI	GENERAL MEDIA GROUP S.R.L., MD	2016.08.01	9/2015
9	037336	2015.07.15		SANGALIMED S.R.L., societate comercială, MD	2016.08.05	8/2015

1	2	3	4	5	6	7
10	037337	2015.07.15		SANGALIMED S.R.L., societate comercială, MD	2016.08.05	8/2015
11	037386	2015.07.28	TT NANETTY NANE TTY	BOLOHAN Natalia, MD	2016.08.01	10/2015
12	037540	2015.09.04	WINE TOURS	TOMESCU Lilian, MD	2016.08.01	9/2015
13	037541	2015.09.04	MIRYAM BOUTIQUE DE FLEURS	BRÎNZA Cristian, MD	2016.08.01	9/2015
14	037656	2015.09.23	CBS AXA	CBS-AXA S.R.L., întreprindere mixtă, MD	2016.08.22	10/2015
15	037723	2015.10.13	ATOMIC ATOMIK	Zakritoe akționerhoe obșcestvo Firma "Avgust", RU	2016.08.01	11/2015

**Lista certificatelor de înregistrare a mărcilor
al căror termen de valabilitate a expirat (inclusiv
termenul de grație) conform art. 16 (5) din Legea
nr. 38-XVI/2008**

Se publică următoarele date: numărul curent, numărul de ordine al înregistrării,
numărul de depozit, denumirea mărcii, data expirării valabilității, titularul și adresa,
codul țării conform normei ST.3 OMPI

Nr. crt.	(111) Nr. înregistrării	(210) Nr. de depozit	(540) Denumirea mărcii	(181/186) Data expirării valabilității	(730) Titular și adresa, cod ST.3 OMPI
1	2	3	4	5	6
1	2R 365	001513	ARISTON	2016.02.14	PHILIP MORRIS PRODUCTS S.A., CH Quai Jeanrenaud 3, CH-2000 Neuchâtel, Elveția
2	R 4690	005148	Marcă figurativă	2016.02.02	Mars, Incorporated, US 6885 Elm Street, McLean, Virginia 22101-3883, Statele Unite ale Americii
3	R 4719	005189	BACARDI	2016.02.12	BACARDI & COMPANY LIMITED, LI Aeulestrasse 5, FL-9490, Vaduz, Liechtenstein
4	R 4745	005214	T	2016.02.28	TATA MOTORS LIMITED, IN Bombay House, 24 Homi Modi Street, Hutatma Chowk, Bombay-400001, India
5	R 4746	005215	T TATA ENGINEERING	2016.02.28	TATA MOTORS LIMITED, IN Bombay House, 24 Homi Modi Street, Hutatma Chowk, Bombay-400001, India
6	R 4766	005190	TEZAUR	2016.02.12	Planta-Vin S.R.L., întreprindere tehnico-științifică, MD Str. Nicolae Iorga nr. 20, MD-2012, Chișinău, Republica Moldova
7	R 4815	005185	WARNACO	2016.02.26	Warnaco U.S., Inc., corporație organizată și existentă conform legilor statului Delaware, US 470 Wheelers Farms Road Milford, Connecticut 06460, Statele Unite ale Americii
8	R 4957	005283	Marcă tridimensională	2016.02.16	HERMES INTERNATIONAL, SOCIETE EN COMMANDITE PAR ACTIONS, FR 24, rue du Faubourg Saint Honoré, 75008 Paris, Franța

1	2	3	4	5	6
9	R 4981	005171	Marcă figurativă	2016.02.02	JVC KENWOOD CORPORATION, JP 3-12, Moriyacho, Kanagawa-Ku, Yokohama-Shi, Kanagawa, Japonia
10	R 5168	005310	AIRFRESH	2016.02.21	Reckitt & Colman (Overseas) Limited, GB Dansom Lane, Hull, HU8 7DS, Anglia, Regatul Unit
11	R 5311	005176	Kinder pingui	2016.02.05	FERRERO S.p.A., IT Piazzale Pietro Ferrero 1, 12051 Alba, Cuneo, Italia
12	R 5634	005212	MOLDPAC	2016.02.28	MOLDPAC S.A., întreprindere mixtă moldo-română, MD Bd. Ștefan cel Mare și Sfânt nr. 10, MD-2001, Chișinău, Republica Moldova
13	R 6199	005152	Marcă figurativă	2016.02.02	Coloana Mecanizată pentru lucrări de gazificare din municipiul Chișinău S.A., MD Str. Pădurii nr. 8A, MD-2002, Chișinău, Republica Moldova
14	13989	018720	ПЯТЬ ЗЁРЕН	2016.02.15	ALCO-KAIZER S.R.L., MD Str. Grenoble nr. 161 A, MD-2019, Chișinău, Republica Moldova
15	13990	018755	CAVIO INTERIORS	2016.02.16	CAVIO HOLDING LTD, CY Emmanouil Roidi, KIRZIS CENTER, 2nd Floor, Flat/Office D 25, Agias Zonis, P.C. 3031, Limassol, Cipru
16	14136	018646	LUMINEL	2016.02.02	OPTIMUS PLUS S.R.L., MD Str. Vasile Alecsandri nr. 107a, MD-2012, Chișinău, Republica Moldova
17	14137	018781	CASA BLANCA	2016.02.21	INVESTPRIVATBANK S.A., bancă comercială, MD Str. A. Șciusev nr. 34, MD-2001, Chișinău, Republica Moldova
18	14138	018819	“Пролетарий”	2016.02.23	FEDULA Iuri, MD Str. Doina și Ion Aldea-Teodorovici nr. 19, ap. 47, MD-2051, Chișinău, Republica Moldova
19	14139	018820	Marcă figurativă	2016.02.23	FEDULA Iuri, MD Str. Doina și Ion Aldea-Teodorovici nr. 19, ap. 47, MD-2051, Chișinău, Republica Moldova
20	14452	018733	FORSMAN ФОРСМАН	2016.02.16	MANOLI Irina, MD MD-7326, Gotești, Cantemir, Republica Moldova
21	14575	018772	CARLO PAZOLINI	2016.02.22	CARLO PAZOLINI TM GLOBAL SERVICE LIMITED, IE 70 Sir John Rogerson's Quay, Dublin 2, Irlanda
22	14771	018705	TAMERLAN	2016.02.10	BESCHIERU Radu, MD Str. Nicolae Milescu Spătarul nr. 23, ap. 79, MD-2075, Chișinău, Republica Moldova
23	14897	018686	Gimil	2016.02.06	DANAIA-LUCHIANOV, întreprindere individuală, MD Str. A. Șciusev nr. 33, ap. 3, MD-2001, Chișinău, Republica Moldova
24	14904	018687	ANGELS	2016.02.09	CEAICOVSCHI Angela, MD Str. Florilor nr. 16, bloc 2, ap. 51, MD-2068, Chișinău, Republica Moldova
25	14924	018697	GLORINAL	2016.02.09	GLORINAL S.R.L., MD Str. Zamfir Arbore nr. 15, MD-2005, Chișinău, Republica Moldova
26	14925	018693	Народное Радио	2016.02.08	VOZNIUC Artem, UA Str. Otradnaia nr. 6, ap. 2, 65012, Odesa, Ucraina
27	14926	018694	Просто Радио	2016.02.08	VOZNIUC Artem, UA Str. Otradnaia nr. 6, ap. 2, 65012, Odesa, Ucraina
28	14943	018584	LENA LIGHTING	2016.02.01	OPTIMUS PLUS S.R.L., MD Str. Vasile Alecsandri nr. 107a, MD-2012, Chișinău, Republica Moldova

1	2	3	4	5	6
29	14944	018585	ZAMEL cet	2016.02.01	OPTIMUS PLUS S.R.L., MD Str. Vasile Alecsandri nr. 107a, MD-2012, Chişinău, Republica Moldova
30	14945	018647	BRILUM	2016.02.02	OPTIMUS PLUS S.R.L., MD Str. Vasile Alecsandri nr. 107a, MD-2012, Chişinău, Republica Moldova
31	15012	018659	AUTOPARTNER	2016.02.09	IANGURSKI Oleg, MD Str. Voluntarilor nr. 12, bloc 2, ap. 47, MD-2023, Chişinău, Republica Moldova
32	15013	018640	ALL STARS	2016.02.02	MACIUCA Mihail, MD Str. Entuziaştilor nr. 20, MD-6801, Ialoveni, Republica Moldova
33	15014	018701	VITCAFE	2016.02.08	ŞALIN Victor, MD Bd. Moscova nr. 2, MD-2068, Chişinău, Republica Moldova
34	15016	018724	MP®	2016.02.20	MULTIPOINT S.R.L., societate comercială, MD Str. Mioriţa nr. 3, bloc 1, ap. 48, MD-2028, Chişinău, Republica Moldova
35	15017	018726	eMAG	2016.02.14	DANTE INTERNATIONAL S.A., societate comercială, RO Şos. Virtuţii nr. 148, spaţiul E47, Sector 6, Bucureşti, România
36	15018	018730	EVOLUTION	2016.02.20	Octopus Plus S.R.L., MD Str. Voluntarilor nr. 15, MD-2023, Chişinău, Republica Moldova
37	15019	018737	HARDI HARDI 2	2016.02.15	ECOSANTEH S.R.L., MD Str. N. Zelinski nr. 12, ap. 40, MD-2015, Chişinău, Republica Moldova
38	15020	018738	ZILMET	2016.02.15	ECOSANTEH S.R.L., MD Str. N. Zelinski nr. 12, ap. 40, MD-2015, Chişinău, Republica Moldova
39	15021	018756	telefon.md	2016.02.15	CHISELIOV Aliona, MD Str. Smolean nr. 21, MD-3100, Bălţi, Republica Moldova
40	15023	018777	pc prima clei	2016.02.16	BEST CONCRETE S.R.L., întreprindere mixtă, MD Str. Alexandru cel Bun nr. 10, MD-6801, Ialoveni, Republica Moldova
41	15029	018745	МЕДВЕЖЬЯ ГОРА MEDVEJIA GORA	2016.02.16	EVER VIN S.R.L., MD Str. Ştefan cel Mare nr. 84, MD-6827, Suruceni, Ialoveni, Republica Moldova
42	15030	018746	МУЖСКОЙ РАЗГОВОР MUJSKOI RAZGOVOR	2016.02.16	EVER VIN S.R.L., MD Str. Ştefan cel Mare nr. 84, MD-6827, Suruceni, Ialoveni, Republica Moldova
43	15031	018747	БРИГАНТИНА BRIGANTINA	2016.02.16	EVER VIN S.R.L., MD Str. Ştefan cel Mare nr. 84, MD-6827, Suruceni, Ialoveni, Republica Moldova
44	15032	018748	ANASTASIA АНАСТАСИЯ	2016.02.16	EVER VIN S.R.L., MD Str. Ştefan cel Mare nr. 84, MD-6827, Suruceni, Ialoveni, Republica Moldova
45	15044	018776	Marcă figurativă	2016.02.16	POLUEANOV Vladimir, MD Str. Alecu Russo nr. 1/2, ap. 19, MD-2068, Chişinău, Republica Moldova
46	15049	018785	LOCUIŢE PENTRU TOŢI	2016.02.20	Locuinţe pentru toţi S.A., MD Str. Mitropolit G. Bănulescu-Bodoni nr. 57, bloc 1, bir. 225, MD-2005, Chişinău, Republica Moldova
47	15053	018734	MARIELLA МАРИЭЛЛА	2016.02.15	Imperial Vin S.A., MD MD-7330, Pleşeni, Cantemir, Republica Moldova
48	15055	018742	SLVR	2016.02.14	MOTOROLA, INC., corporaţie organizată şi existentă conform legilor statului Delaware, US 1303 East Algonquin Road, Schaumburg, Illinois 60196, Statele Unite ale Americii

1	2	3	4	5	6
49	15058	018648	SARANSKKABEL	2016.02.02	OPTIMUS PLUS S.R.L., MD Str. Vasile Alecsandri nr. 107a, MD-2012, Chişinău, Republica Moldova
50	15059	018744	DENTAVITA	2016.02.14	SUHAN Serghei, MD Str. Independenței nr. 24/1, ap. 25, MD-2060, Chişinău, Republica Moldova
51	15060	018751	AAVR ANTARIS - AVR	2016.02.16	ANTARIS-AVR S.R.L., MD Şos. Hînceşti nr. 61, MD-2028, Chişinău, Republica Moldova
52	15064	018780	БРОМО	2016.02.17	Krewel Meuselbach GmbH, DE Krewelstraße 2, DE-53783 Eitorf, Germania
53	15069	018750	chef pro	2016.02.23	PROCHEF S.R.L., MD Str. Armenească nr. 17, ap. 10, MD-2012, Chişinău, Republica Moldova
54	15070	018757	D. KOZMO	2016.02.15	DRAGAN Iurie, MD MD-4432, Pituşca, Călăraşi, Republica Moldova
55	15071	018773	Marcă tridimensională	2016.02.16	EFES VITANTA MOLDOVA BREWERY S.A., întreprindere mixtă, MD Str. Uzinelor nr. 167, MD-2036, Chişinău, Republica Moldova
56	15104	018768	Vipcafe	2016.02.15	OOO Rustorgservice, RU ul. Perovskaya, d. 21, str. 1, 111141, Moskva, Federația Rusă
57	15105	018778	ZOLUŞCA	2016.02.16	RINER-COM S.R.L., MD Str. Voluntarilor nr. 55, ap. 32, MD-3102, Bălţi, Republica Moldova
58	15108	018802	EDGE SPORT	2016.02.21	Castrol Limited, GB Technology Centre, Whitchurch Hill, Pangbourne, Reading, RG8 7QR, Regatul Unit
59	15112	018840	AMANDA	2016.02.27	PONTI S.R.L., MD Bd. Decebal nr. 99, MD-2038, Chişinău, Republica Moldova
60	15117	018709	SIGNAC	2016.02.08	Imperial Vin S.A., MD MD-7330, Pleşeni, Cantemir, Republica Moldova
61	15118	018711	FLORENTINA ФЛОРЕНТИНА	2016.02.08	Imperial Vin S.A., MD MD-7330, Pleşeni, Cantemir, Republica Moldova
62	15122	018798	MARY KAY CELLU-SHAPE	2016.02.21	Mary Kay Inc., corporație din statul Delaware, US 16251 Dallas Parkway, Addison, Texas 75001, Statele Unite ale Americii
63	15131	018804	BRILLIANT AUTOMAT ARIEL	2016.02.21	The Procter & Gamble Company, US One Procter & Gamble Plaza, Cincinnati, Ohio, Statele Unite ale Americii
64	15132	018825	ARIEL BRILLIANT	2016.02.23	The Procter & Gamble Company, US One Procter & Gamble Plaza, Cincinnati, Ohio, Statele Unite ale Americii
65	15133	018862	Превенар	2016.02.27	Wyeth LLC, US Five Giralda Farms, Madison, New Jersey 07940, Statele Unite ale Americii
66	15145	018796	АВТОМИП	2016.02.20	RATEFORT S.R.L., MD Bd. Decebal nr. 139, of. 205, MD-2060, Chişinău, Republica Moldova
67	15146	018811	ISIDA TRAVEL AGENCY	2016.02.23	ISIDA S.R.L., firmă de producție și comerț, MD Str. Mitropolit Dosoftei nr. 97/1, of. 1, MD-2004, Chişinău, Republica Moldova
68	15148	018905	Niagara CLUB	2016.02.23	NIAGARA CLUB S.R.L., întreprindere mixtă, MD Str. Ghidighici nr. 5, MD-2069, Chişinău, Republica Moldova
69	15168	018850	BOMOND	2016.02.27	PONTI S.R.L., MD Bd. Decebal nr. 99, MD-2038, Chişinău, Republica Moldova
70	15171	018856	JULIA	2016.02.27	PONTI S.R.L., MD Bd. Decebal nr. 99, MD-2038, Chişinău, Republica Moldova

1	2	3	4	5	6
71	15186	018728	DOMINANTA	2016.02.20	Octopus Plus S.R.L., MD Str. Voluntarilor nr. 15, MD-2023, Chişinău, Republica Moldova
72	15187	018739	Radiatori 2000	2016.02.15	ECOSANTEH S.R.L., MD Str. N. Zelinski nr. 12, ap. 40, MD-2015, Chişinău, Republica Moldova
73	15188	018816	Marcă figurativă	2016.02.23	CONCASOR S.R.L., MD Str. Tighina nr. 65, MD-2001, Chişinău, Republica Moldova
74	15189	018859	ЗУБРОВ ZUBROV	2016.02.27	INTELGRUP-COM S.R.L., MD Str. Independenței nr. 32, ap. 8A, MD-3100, Bălți, Republica Moldova
75	15208	018398	СОЮЗ ПИЩЕПРОМ	2015.12.27	COJOCARU Olga, MD Str. Petru Rareş nr. 18, MD-2005, Chişinău, Republica Moldova
76	15209	018908	V intuitext	2016.02.17	SOFTWIN S.R.L., societate comercială, RO Str. Măguricea nr. 20, bl. 7P, sc. 1, et. 2, ap. 7, sector 1, 014234, Bucureşti, România
77	15224	018677	Panouri mobile cu sonorizare	2016.02.10	Public Media Grup S.R.L., societate comercială, MD Str. Alecu Russo nr. 12, MD-2093, Grătieşti, Republica Moldova
78	15225	018806	SHOO-SHOO	2016.02.22	GURTOVOI Vladislav, MD Str. 31 August nr. 72, MD-3100, Bălți, Republica Moldova
79	15431	018704	ЖАР - ПТИЦА	2016.02.08	SERGHEEV Vladimir, MD Str. Mitropolit G. Bănulescu-Bodoni nr. 9, ap. 5, MD-2009, Chişinău, Republica Moldova
80	15432	018714	VOIEVOD INTERNATIONAL FEDERATION	2016.02.09	PASCARU Nicolae, MD Str. Meşterul Manole nr. 2, etaj. 2, of. 5, MD-2044, Chişinău, Republica Moldova
81	15451	018666	SUNSET	2016.02.01	SUNSET S.R.L., MD Str. Belgrad nr. 19/1, MD-2060, Chişinău, Republica Moldova
82	15457	018727	ALBIŞOARA	2016.02.15	INTELGRUP-COM S.R.L., MD Str. Independenței nr. 32, ap. 8A, MD-3100, Bălți, Republica Moldova
83	15466	018683	НАШЕ СОБРАНИЕ	2016.02.03	BASVINEX, societate pe acțiuni, MD Str. Studenților nr. 1, bloc 7, MD-2045, Chişinău, Republica Moldova
84	15600	018766	КАБЕРНЕ САВЕРNET GOOD WINE	2016.02.15	Maurt S.R.L., MD Str. Voluntarilor nr. 15, MD-2023, Chişinău, Republica Moldova
85	15726	018799	"Медок"	2016.02.21	FEDIUC Alexandru, MD MD-6240, Teura Nouă, Sîngerei, Republica Moldova
86	15729	018841	ALEXIA	2016.02.27	PONTI S.R.L., MD Bd. Decebal nr. 99, MD-2038, Chişinău, Republica Moldova
87	15730	018846	SANDRA	2016.02.27	PONTI S.R.L., MD Bd. Decebal nr. 99, MD-2038, Chişinău, Republica Moldova
88	15855	018722	ЗОЛОТАЯ КАДАРКА	2016.02.15	VINĂRIA BOSTAVAN S.R.L., întreprindere mixtă, MD MD-5352, Etulia, Vulcăneşti, UTA Găgăuzia, Republica Moldova
89	15923	018752	ALLMELLIA	2016.02.15	BRAVETO-F S.R.L., MD Str. Tighina nr. 49, MD-2001, Chişinău, Republica Moldova
90	15924	018864	777 service TOUR	2016.02.28	JULEVA Angela, MD Str. Ismail nr. 98, ap. 1, MD-2001, Chişinău, Republica Moldova

1	2	3	4	5	6
91	16025	018671	CABERNET 5678	2016.02.01	Maurt S.R.L., MD Str. Voluntarilor nr. 15, MD-2023, Chişinău, Republica Moldova
92	16026	018716	SUNSHI	2016.02.14	LION-GRI S.R.L., întreprindere mixtă Moldova-SUA, MD Str. Munceşti nr. 801, MD-2029, Chişinău, Republica Moldova
93	16027	018765	CABERNET	2016.02.15	POLUEANOV Vladimir, MD Str. Alecu Russo nr. 1/2, ap. 19, MD-2068, Chişinău, Republica Moldova
94	16029	018860	VALERIA	2016.02.27	PONTI S.R.L., MD Bd. Decebal nr. 99, MD-2038, Chişinău, Republica Moldova
95	16078	018764	F 750ML 10% CABERNET	2016.02.15	POLUEANOV Vladimir, MD Str. Alecu Russo nr. 1/2, ap. 19, MD-2068, Chişinău, Republica Moldova
96	16172	018803	BRILLIANT	2016.02.21	The Procter & Gamble Company, US One Procter & Gamble Plaza, Cincinnati, Ohio, Statele Unite ale Americii
97	17076	018809	Дары лета	2016.02.22	Soira Investments Limited, VG 3076 Sir Francis Drake's Highway, P.O.Box 3463, Road Town, Tortola, Insulele Virgine Britanice
98	17377	018774	CHIŞINĂU	2016.02.16	EFES VITANTA MOLDOVA BREWERY S.A., întreprindere mixtă, MD Str. Uzinelor nr. 167, MD-2036, Chişinău, Republica Moldova
99	17487	018835	MILENA	2016.02.24	PONTI S.R.L., MD Bd. Decebal nr. 99, MD-2038, Chişinău, Republica Moldova
100	17488	018842	PAULA	2016.02.27	PONTI S.R.L., MD Bd. Decebal nr. 99, MD-2038, Chişinău, Republica Moldova
101	17489	018843	MARGO	2016.02.27	PONTI S.R.L., MD Bd. Decebal nr. 99, MD-2038, Chişinău, Republica Moldova
102	17490	018844	FRANCESCA	2016.02.27	PONTI S.R.L., MD Bd. Decebal nr. 99, MD-2038, Chişinău, Republica Moldova

Lista mărcilor valabilitatea înregistrării cărora expiră în februarie 2017

Se publică următoarele date: numărul curent, numărul de ordine al înregistrării,
numărul de depozit, denumirea mărcii, data expirării valabilităţii, titularul și codul țării
conform normei ST.3 OMPI

Nr. crt.	(111) Nr. înregistrării	(210) Nr. de depozit	(540) Denumirea mărcii	(181/186) Data expirării valabilității	(730) Titular, cod ST.3 OMPI
1	2	3	4	5	6
1	2R 276	000547	EAU DE COLOGNE CHANEL	2017.02.17	Chanel SARL, CH
2	R 5200	006253	Миледи	2017.02.25	CEMA S.A., societate mixtă moldo-ceho-americană, MD
3	R 5444	006185	EA EURO ALCO	2017.02.05	EURO-ALCO S.A., MD

1	2	3	4	5	6
4	R 5501	006198	AVENSIS LINEA TERRA	2017.02.12	TOYOTA JIDOSHA KABUSHIKI KAISHA (TOYOTA MOTOR CORPORATION), JP
5	R 5502	006200	AVENSIS LINEA LUNA	2017.02.12	TOYOTA JIDOSHA KABUSHIKI KAISHA (TOYOTA MOTOR CORPORATION), JP
6	R 5503	006201	Marcă figurativă	2017.02.12	TOYOTA JIDOSHA KABUSHIKI KAISHA (TOYOTA MOTOR CORPORATION), JP
7	R 5504	006202	Marcă figurativă	2017.02.12	TOYOTA JIDOSHA KABUSHIKI KAISHA (TOYOTA MOTOR CORPORATION), JP
8	R 5505	006203	Marcă figurativă	2017.02.12	TOYOTA JIDOSHA KABUSHIKI KAISHA (TOYOTA MOTOR CORPORATION), JP
9	R 5506	006231	BRIDGESTONE	2017.02.19	BRIDGESTONE CORPORATION, JP
10	R 5521	006199	AVENSIS LINEA SOL	2017.02.12	TOYOTA JIDOSHA KABUSHIKI KAISHA (TOYOTA MOTOR CORPORATION), JP
11	R 5540	006240	Busuioc	2017.02.17	BUSUIOC S.A., magazin, MD
12	R 5568	006222	JERGENS	2017.02.18	KAO KABUSHIKI KAISHA, also trading as KAO CORPORATION, JP
13	R 5569	006234	LONE STAR	2017.02.21	Kodo, Inc., US
14	R 5570	006235	LONE STAR®	2017.02.21	Kodo, Inc., US
15	R 5571	006258	TURTLE WAX	2017.02.26	Turtle Wax, Inc., US
16	R 5582	006216	57	2017.02.18	H.J. Heinz Company Brands LLC, US
17	R 5583	006217	HEINZ	2017.02.18	H.J. Heinz Company Brands LLC, US
18	R 5584	006218	ХАЙНЦ	2017.02.18	H.J. Heinz Company Brands LLC, US
19	R 5585	006219	Heinz	2017.02.18	H.J. Heinz Company Brands LLC, US
20	R 5593	006303	Marcă figurativă	2017.02.26	Turtle Wax, Inc., US
21	R 5596	006220	Marcă figurativă	2017.02.18	H.J. Heinz Company Brands LLC, US
22	R 5604	006215	BRITISH AIRWAYS	2017.02.17	BRITISH AIRWAYS Plc, a company incorporated according to the laws of England and Wales, GB
23	R 5605	006230	VALTREX	2017.02.19	Glaxo Group Limited, GB
24	R 5613	006237	OVICO	2017.02.21	OVICO-PARFUM S.R.L., MD
25	R 5718	006248	CITARO	2017.02.25	Daimler AG, DE
26	R 5719	006250	TRAVEGO	2017.02.25	Daimler AG, DE
27	R 5738	006260	USA UNIVERSAL	2017.02.27	UNIVERSAL S.A., întreprindere republicană de producție, MD
28	R 5854	006180	AMMO	2017.02.03	AMMO S.R.L., întreprindere mixtă moldo-americană, MD
29	R 5920	006243	ELIXIR	2017.02.20	Dobrii hleb S.R.L., MD
30	R 5989	006212	ORVENTO	2017.02.17	KRAPIVKA&CO S.R.L., MD
31	R 5990	006213	ORVENTO METAL & STEEL	2017.02.17	KRAPIVKA&CO S.R.L., MD
32	R 5991	006214	ORVENTO METAL	2017.02.17	KRAPIVKA&CO S.R.L., MD
33	R 6521	006259	EXMic	2017.02.28	EXMIC S.R.L., firmă de producție și comerț, MD
34	15454	020737	VIN AVENUE	2017.02.21	VOX-DESIGN S.R.L., MD
35	15664	020767	JUPITER VIENNA INSURANCE GROUP	2017.02.23	WIENER STADTISCHE Versicherung AG, AT
36	16387	020632	NEXUS	2017.02.05	Perpetuum S.R.L., MD
37	16390	020644	HLADOFF ХЛАДОФ	2017.02.08	ACATES-L S.R.L., MD
38	16391	020645	HOLODOFF ХОЛОДОФ	2017.02.08	ACATES-L S.R.L., MD

1	2	3	4	5	6
39	16398	020664	Slims e a	2017.02.01	Aksionerno Droujestvo „BULGARTABAC HOLDING”, BG
40	16399	020668	Mexin	2017.02.01	CHONGQING MEXIN GROUP INDUSTRY CO., LTD., CN
41	16400	020669	Marcă figurativă	2017.02.01	Great Wall Motor Company Limited, CN
42	16401	020675	YKK	2017.02.02	YKK CORPORATION, JP
43	16402	020677	Marcă figurativă	2017.02.02	United States Polo Association, US
44	16403	020681	ZAIN	2017.02.06	Mobile Telecommunications Company (KSC), KW
45	16404	020730	THE SOUND OF KOSS	2017.02.16	Koss Corporation, US
46	16405	020763	JAF TEA	2017.02.22	RÎUL VECHI S.R.L., MD
47	16406	020765	OM CENTER	2017.02.23	LÎSÎI Eduard, MD
48	16407	020774	БАБАДИН	2017.02.12	Berlin-Chemie AG, DE
49	16410	020815	Русский Стандарт	2017.02.28	Closed joint-stock company with 100 per cent foreign investments "ROUST INCORPORATED", RU
50	16411	020817	DOG FANCY	2017.02.28	BowTie, Inc., corporație din statul California, US
51	16412	020818	CAT FANCY	2017.02.28	BowTie, Inc., corporație din statul California, US
52	16419	020628	INCONARM	2017.02.06	INCONARM S.A., societate comercială, MD
53	16426	020764	lollipops	2017.02.23	ARNĂUTU Svetlana, MD
54	16431	020608	FROZZY	2017.02.01	CEBAN Gabriel, MD
55	16432	020614	BODY@ SCULPTURE	2017.02.01	Hi Mark International Limited, GB
56	16433	020615	Poiana Negrí	2017.02.01	COCA-COLA ROMANIA S.R.L., RO
57	16434	020685	Marcă figurativă	2017.02.06	Wm. Wrigley Jr. Company, corporație din statul Delaware, US
58	16435	020693	NIELSEN ANSWERS	2017.02.08	The Nielsen Company (US), LLC, a Delaware limited liability company, US
59	16436	020698	PREFECT	2017.02.16	ȚURCAN Rodica, MD ANGHILEANU Maria, MD
60	16437	020699	FOCUS	2017.02.16	ȚURCAN Rodica, MD ANGHILEANU Maria, MD
61	16438	020700	NOTA	2017.02.16	INTERNATIONAL TOBACCO S.R.L., întreprindere mixtă, MD
62	16439	020701	AVALON	2017.02.16	ȚURCAN Rodica, MD ANGHILEANU Maria, MD
63	16440	020702	NOROC	2017.02.16	INTERNATIONAL TOBACCO S.R.L., întreprindere mixtă, MD
64	16441	020704	NEGRO 2000	2017.02.26	NEGRO 2000 S.R.L., societate comercială, RO
65	16442	020715	BUNISSIMO GUSTOS ȘI SĂNĂTOS	2017.02.12	Idea Studio S.R.L., societate comercială, MD
66	16443	020718	DEUTEK	2017.02.21	DEUTEK S.A., societate comercială, RO
67	16444	020720	VABADIN	2017.02.12	Berlin-Chemie AG, DE
68	16445	020728	HP	2017.02.20	HIDROCHIM S.R.L., MD
69	16446	020766	PR	2017.02.23	UNGUREANU Igori, MD
70	16447	020768	Manpower	2017.02.23	ManpowerGroup Inc., a corporation organized and existing under the laws of the State of Wisconsin, US
71	16448	020772	Marcă figurativă	2017.02.23	"The Tea Company Nr. 1" Stock Company, RU
72	16449	020797	СУХОГРУЗ	2017.02.26	BROOKSBURNETT INVESTMENTS LTD, CY
73	16450	020799	КОЛЛЕКЦИЯ ЗИБЕРТА	2017.02.26	Slobodean Alexandr Veaceslavovici, UA

1	2	3	4	5	6
74	16451	020800	ICE-FRUT	2017.02.28	BUCURIA S.A., MD
75	16452	020801	nielsen	2017.02.26	The Nielsen Company (US), LLC, a Delaware limited liability company, US
76	16455	020809	MOSQUITALL	2017.02.27	BIOGUARD INVESTMENTS LTD, VG
77	16456	020810	МОСКИТОЛ	2017.02.27	BIOGUARD INVESTMENTS LTD, VG
78	16457	020816	E!	2017.02.28	E! Entertainment Television, LLC, US
79	16542	020687	DEKALB	2017.02.07	Dekalb Genetics Corporation, US
80	16543	020688	DEKALB	2017.02.07	Dekalb Genetics Corporation, US
81	16551	020674	KRUSHKA & БОЧКА	2017.02.02	THE COCA-COLA COMPANY, corporația statului Delaware, US
82	16552	020676	КРУЖКА И БОЧКА	2017.02.02	THE COCA-COLA COMPANY, corporația statului Delaware, US
83	16612	020655	KETTLER	2017.02.01	Senatski D, întreprindere individuală, MD
84	16613	020673	MOLDCONTAINER	2017.02.02	STURZA Victor, MD
85	16614	020709	RADIO 7 РАДИО 7	2017.02.16	Aer Comunicație S.R.L., MD
86	16615	020710	RADIO 7 NA SEMI HOLMAN РАДИО 7 НА СЕМИ ХОЛМАХ	2017.02.16	Aer Comunicație S.R.L., MD
87	16616	020714	a Double A A	2017.02.13	DOUBLE A (1991) PUBLIC COMPANY LIMITED, TH
88	16617	020717	TD	2017.02.13	TEHNODESIGN & K° S.R.L., MD
89	16618	020721	MON	2017.02.15	ȘTERBET Nicolae, MD
90	16619	020722	PLASSTAR	2017.02.15	BRIGHIDIN Iurie, MD
91	16620	020723	BOND STREET FILTER	2017.02.15	PHILIP MORRIS BRANDS SARL, CH
92	16621	020724	BOND STREET LIGHTS	2017.02.15	PHILIP MORRIS BRANDS SARL, CH
93	16622	020725	BOND STREET SUPERLIGHTS	2017.02.15	PHILIP MORRIS BRANDS SARL, CH
94	16623	020726	BOND STREET ONE	2017.02.15	PHILIP MORRIS BRANDS SARL, CH
95	16624	020727	magnat MEDIA GROUP	2017.02.19	MEDIAMAGNAT GRUP S.R.L., societate comercială, MD
96	16625	020747	CONDI DECOR	2017.02.20	CONDIMPEX S.R.L., societate comercială, MD
97	16626	020750	FEELS X-SMOOTH & SLIM	2017.02.20	PHILIP MORRIS PRODUCTS S.A., CH
98	16627	020751	A	2017.02.21	Adresa, cooperativă de producție, MD
99	16628	020752	Кругосветное Путешествие	2017.02.21	CARAMAN Oleg, MD
100	16629	020753	APPLAUSE	2017.02.21	CARAMAN Oleg, MD
101	16630	020754	КАЛЕЙДОСКОП	2017.02.21	CARAMAN Oleg, MD
102	16631	020755	7 ДНЕЙ - ПРАЗДНИК КАЖДЫЙ ДЕНЬ	2017.02.21	CARAMAN Oleg, MD
103	16632	020756	LIVE LEGEND	2017.02.21	CARAMAN Oleg, MD
104	16636	020798	ГРАНЕНЫЧ	2017.02.26	ALIOHIN Oleg, MD
105	16637	020807	Le Vele	2017.02.27	ȘVERA Svetlana, MD
106	16691	020694	Sun Beauty	2017.02.09	FLORINA Tamara, MD
107	16692	020667	МЕТYPРЕД МЕТИПРЕД	2017.02.01	Orion Corporation, FI
108	16693	020665	GUAREM ГУАРЕМ	2017.02.01	Orion Corporation, FI
109	16709	020731	NICKELODEON ДАША ПУТЕШЕСТВЕННИЦА	2017.02.16	Viacom International Inc., a corporation incorporated pursuant to the laws of the State of Delaware, US
110	16710	020732	ROYALFLO	2017.02.16	MacDermid Agricultural Solutions Holdings B.V., US

1	2	3	4	5	6
111	16711	020733	KENT BLUE FUTURA	2017.02.16	British American Tobacco (Brands) Inc., US
112	16712	020734	KENT SILVER NEO	2017.02.16	British American Tobacco (Brands) Inc., US
113	16719	020746	K3	2017.02.22	SANTO-M S.A., MD
114	16727	020672	IVAN KVASOFF	2017.02.02	Rusnac-MoldAqua S.R.L., MD
115	16733	020735	KENT WHITE INFINA	2017.02.16	British American Tobacco (Brands) Inc., US
116	16734	020738	GARLAND	2017.02.28	KRASNOV Igor, UA
117	16735	020739	Bon Mariage	2017.02.19	MOȘNEAGA Ludmila, MD
118	16736	020740	Marcă figurativă	2017.02.19	TRANGA Andrei, MD
119	16737	020742	FreeCard	2017.02.19	Obșcestvo s ogranichennoi otvetstvennosti "FRI CARD RUS", RU
120	16738	020760	Coca-Cola	2017.02.22	The Coca-Cola Company, corporația statului Delaware, US
121	16741	020812	XENON	2017.02.28	TERRA-SUPER S.R.L., centru comercial, MD
122	16742	020813	KHORTYTSA ULTIMATE PERFECTION	2017.02.28	GSH Trademarks Limited, CY
123	16822	020758	Coffee House	2017.02.26	ASVALAX-COM S.R.L., MD
124	16843	020603	MASTERSystems	2017.02.02	MASTER SYSTEMS S.R.L., întreprindere mixtă, MD
125	16861	020682	CHUDO ZVERYATA	2017.02.06	Viacom International Inc., a corporation incorporated pursuant to the laws of the State of Delaware, US
126	16926	020705	Ready Message	2017.02.16	Moldcell S.A., întreprindere mixtă, MD
127	16971	020659	FITNESS & WELLNESS ALEXIA club	2017.02.02	PERVANCIUC Alexei, MD
128	17054	020808	TWIST	2017.02.27	BIOGUARD INVESTMENTS LTD, VG
129	17088	020703	Postul de radio "ANTENA C"	2017.02.28	ANTENA C S.R.L., post de radio, întreprindere municipală, MD
130	17174	020654	EMOTION	2017.02.01	VINĂRIA BOSTAVAN S.R.L., întreprindere mixtă, MD
131	17175	020690	БАША КАША	2017.02.07	LOS-TRANSFER S.R.L., MD
132	17176	020748	Мальва	2017.02.20	Tovarîstvo z obmejenoiu vidpovidalinstiu promisllove pidpriemstvo "ZIP", UA
133	17219	020662	NEGMAT ^{com}	2017.02.02	NEGRITU Lilia, MD
134	17316	020686	DEKALB	2017.02.07	Dekalb Genetics Corporation, US
135	17318	020811	ТВИСТ	2017.02.27	BIOGUARD INVESTMENTS LTD, VG
136	17372	020706	EGOIST	2017.02.27	MARTÎNIUC Vladimir, MD
137	17434	020616	DORNA IZVORUL ALB	2017.02.01	COCA-COLA ROMÂNIA S.R.L., RO
138	17435	020689	Black & White cu Diana Stratulat	2017.02.07	STRATULAT Diana, MD
139	17436	020769	DORNA IZVORUL ALB	2017.02.23	COCA-COLA ROMÂNIA S.R.L., RO
140	17437	020770	DORNA IZVORUL ALB Baby	2017.02.23	COCA-COLA ROMÂNIA S.R.L., RO
141	17438	020771	DORNA IZVORUL ALB	2017.02.23	COCA-COLA ROMÂNIA S.R.L., RO
142	17619	020749	CITY SLIM & SMOOTH	2017.02.20	PHILIP MORRIS PRODUCTS S.A., CH
143	17818	020759	L SPORT LINE	2017.02.22	SPORT-LINE S.R.L., MD

1	2	3	4	5	6
144	17843	020745	PROACTIV	2017.02.19	Guthy-Renker LLC, US
145	18712	020716	FLAMINGO Night Club	2017.02.13	D&B S.R.L., MD
146	18713	020719	HYUNDAI	2017.02.12	Hyundai Corporation, KR
147	19050	020606	Fonix for easy communication	2017.02.02	MOCHIRU S.R.L., MD
148	20190	020741	ACADEMIA DE PUBLICITATE DIN MOLDOVA	2017.02.20	AQUARELLE S.R.L., MD

Lista duplicatelor certificatelor de înregistrare a mărcilor

Se publică următoarele date: numărul curent, numărul de ordine al înregistrării, titularul și adresa, codul țării conform normei ST.3 OMPI, data eliberării duplicatului

Nr. crt.	(111) Nr. înregistrării	(730) Titular și adresa, cod ST.3 OMPI	Data eliberării duplicatului
1	27637	ANAIT Limited, VG P O Box 957, Offshore Incorporations Centre, Road Town, Tortola, Insulele Virgine Britanice	2016.08.02

FC9L Lista desenelor și modelelor industriale respinse

Se publică următoarele date: numărul curent, numărul de depozit, data de depozit, numărul de desene și modele industriale (numărul desenului și modelului industrial), data adoptării hotărârii de respingere, numărul BOPI în care a fost publicată cererea

Nr. crt.	(21) Nr. de depozit	(22) Data de depozit	(28)(20) Nr. de desene și modele industriale (nr. desenului și modelului industrial)	Data adoptării hotărârii de respingere	(43) Nr. BOPI
1	f 2015 0088	2015.09.23	1	2016.08.05	11/2015
2	f 2015 0094	2015.11.05	11 (6, 8, 9, 10, 11, 12, 13, 14, 15, 16, 21)	2016.08.15	12/2015

**MK4L Lista certificatelor de înregistrare
a desenelor și modelelor industriale al căror termen
de valabilitate a expirat (inclusiv termenul de grație)
conform art. 14 din Legea nr. 161-XVI/2007**

Se publică următoarele date: numărul curent, titularul și adresa, codul țării conform
normei ST.3 OMPI, numărul certificatului, numărul de depozit, data de depozit,
data expirării termenului de valabilitate

Nr. crt.	(73) Titular și adresa, cod ST.3 OMPI	(11) Nr. certificatului	(21) Nr. de depozit	(22) Data de depozit	(18) Data expirării termenului de valabilitate
1	IMPERIAL VIN S.A., MD MD-7330, Pleșeni, Cantemir, Republica Moldova	310	f 2001 0027	2001.02.28	2016.02.28
2	INVINTORG S.R.L., MD Str. Cozeriuca nr. 20, MD-3805, Comrat, UTA Găgăuzia, Republica Moldova	923	f 2006 0015	2006.02.07	2016.02.07
3	BASVINEX, SOCIETATE PE ACȚIUNI, MD Str. Studenților nr. 1, bloc 7, MD-2045, Chișinău, Republica Moldova	978	f 2006 0014	2006.02.03	2016.02.03
4	SC "DUCATES GRUP" S.R.L., MD MD-5810, s. Budăi, r-nul Telenești, Republica Moldova	997	f 2006 0019	2006.02.07	2016.02.07
5	VINĂRIA BOSTAVAN S.R.L., ÎNTREPRINDERE MIXTĂ, MD MD-5352, Etulia, Vulcănești, UTA Găgăuzia, Republica Moldova	1009	f 2006 0011	2006.02.01	2016.02.01
6	VINĂRIA BOSTAVAN S.R.L., ÎNTREPRINDERE MIXTĂ, MD MD-5352, Etulia, Vulcănești, UTA Găgăuzia, Republica Moldova	1032	f 2006 0012	2006.02.01	2016.02.01
7	CIOBANU Anatol, MD Str. Nicolae Iorga nr. 16, ap. 24, MD-2012, Chișinău, Republica Moldova MUSIENCO Oleg, MD Str. Nichita Smochină nr. 14, MD-2021, Chișinău, Republica Moldova	1342	f 2011 0009	2011.02.15	2016.02.15
8	COTRUȚA Leonid, MD Str. Ceucari nr. 10, bloc 1, ap. 57, MD-2020, Chișinău, Republica Moldova	1346	f 2011 0007	2011.02.03	2016.02.03
9	ZINCENCO Alexandr, MD Str. Dimineții nr. 28, MD-2002, Chișinău, Republica Moldova	1348	f 2011 0016	2011.02.23	2016.02.23
10	INSTITUȚIA MEDICO-SANITARĂ PUBLICĂ CENTRUL NAȚIONAL ȘTIINȚIFICO-PRACTIC DE MEDICINĂ URGENTĂ, MD Str. Toma Ciorbă nr. 1, MD-2004, Chișinău, Republica Moldova	1358	f 2011 0010	2011.02.15	2016.02.15
11	INSTITUȚIA MEDICO-SANITARĂ PUBLICĂ CENTRUL NAȚIONAL ȘTIINȚIFICO-PRACTIC DE MEDICINĂ URGENTĂ, MD Str. Toma Ciorbă nr. 1, MD-2004, Chișinău, Republica Moldova	1359	f 2011 0011	2011.02.15	2016.02.15
12	SEVEX-PRIM S.R.L., MD Str. Socoleni nr. 11, ap. 35, MD-2068, Chișinău, Republica Moldova	1370	f 2011 0015	2011.02.22	2016.02.22

Lista eratelor

Se publică următoarele date: numărul curent, obiectul de proprietate industrială,
numărul și data depozitului, numărul titlului de protecție, numărul BOPI,
datele inițiale care au fost publicate, datele rectificate

Nr. crt.	OPI	Nr. și data de depozit	Nr. titlului de protecție	Nr. BOPI	Date inițiale	Date rectificate
1	Mărci	003087 1994.09.16 009948 2001.01.18 009949 2001.01.18	2R 2221 R 8386 R 8387	3/2016	(730) Modelo MKT de México, S. de R.L. de C.V., MX Lago Alberto No. 156, Colonia Anáhuac, México, Distrito Federal 11320, Mexica	(730) Modelo MKT de México, S. de R.L. de C.V., MX Lago Alberto No. 156, Colonia Anáhuac, México, Distrito Federal 11320, Mexic
2	Marcă	025266 2009.04.13	19729 A	7/2011	(511) 42.	(511) 42 - activități de consultare și inginerie și servicii în domeniul ingineriei transportului; cercetarea, dezvoltarea, design-ul și modelarea vehiculelor terestre și subterane (cu excepția automobilelor) și echipamentelor de transport, a părților, componentelor și accesoriilor acestora.
3	Marcă	025267 2009.04.13	19730 A	7/2011	(511) 42.	(511) 42 - activități de consultare și inginerie și servicii în domeniul ingineriei transportului; cercetarea, dezvoltarea, design-ul și modelarea vehiculelor terestre și subterane (cu excepția automobilelor) și echipamentelor de transport, a părților, componentelor și accesoriilor acestora.
4	Marcă	025268 2009.04.13	19731 A	7/2011	(511) 42.	(511) 42 - activități de consultare și inginerie și servicii în domeniul ingineriei transportului; cercetarea, dezvoltarea, design-ul și modelarea vehiculelor terestre și subterane (cu excepția automobilelor) și echipamentelor de transport, a părților, componentelor și accesoriilor acestora.
5	Marcă	039116 2016.07.07	-	8/2016	(511) NCL(10-2016) 01 - produse chimice destinate industriei, agriculturii, horticulturii și silviculturii, în special preparate pentru fortificarea plantelor, preparate chimice și/sau biologice pentru managementul stresului la plante, preparate pentru reglarea creșterii plantelor, preparate chimice pentru tratarea semințelor, agenți tensioactivi, produse chimice naturale sau artificiale pentru uz în calitate de atranctanți sexuali sau agenți de confuzie a insectelor;	(511) NCL(10-2016) 01 - produse chimice destinate agriculturii, horticulturii și silviculturii, în special preparate pentru fortificarea plantelor, preparate chimice și/sau biologice pentru managementul stresului la plante, preparate pentru reglarea creșterii plantelor, preparate chimice pentru tratarea semințelor, agenți tensioactivi, produse chimice naturale sau artificiale pentru uz în calitate de atranctanți sexuali sau agenți de confuzie a insectelor;

1	2	3	4	5	6	7
6	Marcă	039117 2016.07.07	-	8/2016	(511) NCL(10-2016) 01 - produse chimice destinate industriei, agriculturii, horticulturii și silviculturii, în special preparate pentru fortificarea plantelor, preparate chimice și/sau biologice pentru managementul stresului la plante, preparate pentru reglarea creșterii plantelor, preparate chimice pentru tratarea semințelor, agenți tensioactivi, produse chimice naturale sau artificiale pentru uz în calitate de atractanți sexuali sau agenți de confuzie a insectelor;	(511) NCL(10-2016) 01 - produse chimice destinate agriculturii, horticulturii și silviculturii, în special preparate pentru fortificarea plantelor, preparate chimice și/sau biologice pentru managementul stresului la plante, preparate pentru reglarea creșterii plantelor, preparate chimice pentru tratarea semințelor, agenți tensioactivi, produse chimice naturale sau artificiale pentru uz în calitate de atractanți sexuali sau agenți de confuzie a insectelor;
7	Denumire de origine	DO-0017 2016.04.15	-	5/2016	ARIA GEOGRAFICĂ DELIMITATĂ Produsul cu denumirea de origine „Brinză de Popeasca” provine din teritoriul geografic delimitat ce cuprinde localitățile amplasate în vecinătate cu satul Popeasca, atât din raionul Căușeni, cât și din raionul Ștefan Vodă, din cadrul Zonei Ramsar.	ARIA GEOGRAFICĂ DELIMITATĂ Produsul cu denumirea de origine „Brinză de Popeasca”, provine din teritoriul geografic delimitat ce cuprinde 7 localități: Popeasca, Ermoclia, Talmază, Feștelița, Slobozia, Copceac și Volontiri din raionul Ștefan Vodă, Republica Moldova.

IX

Decizii ale instanțelor judecătorești / Court decisions

Cu privire la menținerea sechestrului asupra OPI, înregistrate pe numele titularului ROXINFORM GRUP S.R.L.

Întru executarea Hotărârii Curții de Apel Chișinău din 04.08.2016 (dosarul nr. 2i-649/16) privind intentarea procedurii accelerate de restructurare față de S.R.L. "Roxinform Grup", c/f 1009600012966, prin care s-a dispus aplicarea sechestrului asupra bunurilor debitorului:

- se menține sechestrul asupra mărcii nr. 24854 din 07.02.2013, înregistrate pe numele titularului ROXINFORM GRUP S.R.L., str. Tamara Ciobanu nr. 2, MD-3501, Orhei, Republica Moldova, aplicat conform Ordinului Directorului General AGEPI nr. 109 din 17.05.2016, în temeiul Încheierii Curții de Apel Chișinău din 18.04.2016 (dosarul nr. 2i-349/16).

Cu privire la aplicarea sechestrului asupra OPI, înregistrate pe numele titularului COSTAVINEX S.R.L.

Întru executarea Încheierii Executorului judecătoresc Șapa Ludmila nr. 085-583/2016 din 09.08.2016, prin care s-a dispus aplicarea sechestrului asupra bunurilor debitorului COSTAVINEX S.R.L., c/f 1008600058792:

- se aplică sechestrul asupra mărcii nr. 24585 din 30.11.2012, înregistrate pe numele titularului COSTAVINEX S.R.L., str. Ștefan cel Mare nr. 10, MD-6813, Costești, Ialoveni, Republica Moldova;

- pe perioada aplicării sechestrului, se sistează orice procedură legală ce ține de statutul juridic al mărcii nr. 24585, inclusiv transmiterea drepturilor asupra acesteia.

Cu privire la aplicarea sechestrului asupra OPI, înregistrate pe numele titularului DONCILĂ Victor

Întru executarea Încheierii Executorului judecătoresc Șapa Ludmila nr. 085-582/2016 din 08.08.2016, prin care s-a dispus aplicarea sechestrului asupra bunurilor debitorului DONCILĂ Victor, c/p 0971202548877:

- se aplică sechestrul asupra mărcii nr. 16663 din 06.04.2007, titular DONCILĂ Victor, str. Potârnicii nr. 3, MD-2019, Codru, Chișinău, Republica Moldova;

- pe perioada aplicării sechestrului, se sistează orice procedură legală ce ține de statutul juridic al mărcii nr. 16663, inclusiv transmiterea drepturilor asupra acesteia.

Cu privire la menținerea sechestrului asupra OPI, înregistrate pe numele titularului STILCONSTRUCT S.R.L., societate comercială

Întru executarea Încheierii Executorului judecătoresc Șapa Ludmila nr. 085s-984/2016 din 09.08.2016, privind asigurarea executării documentului executoriu nr. 2-8337/2015 din 29.12.2015 emis de Judecătoria Râșcani, mun. Chișinău, prin care s-a dispus aplicarea sechestrului asupra bunurilor debitorului STILCONSTRUCT S.R.L., societate comercială, c/f 1004600034510:

- se menține sechestrul asupra mărcii nr. 24570 din 15.02.2012, înregistrate pe numele titularului STILCONSTRUCT S.R.L., societate comercială, c/f 1004600034510, str. Socoleni nr. 17/1, MD-2020, Chișinău, Republica Moldova, aplicat conform Ordinului Directorului General AGEPI nr. 108 din 17.05.2016, în temeiul Încheierii Executorului judecătoresc Șapa Ludmila nr. 085-554/2016 din 19.04.2016, privind asigurarea executării documentului executoriu nr. 2-3973/16 din 21.03.2016 emis de Judecătoria Râșcani, mun. Chișinău.

Cu privire la menținerea interdicției asupra OPI, înregistrate pe numele titularului STATUS LEX S.R.L.

Întru executarea Încheierii Executorului judecătoresc Maxim Romaliischi nr. 175-2657/16 din 26.07.2016, privind asigurarea executării documentului executoriu nr. 2c-826/16 din 21.07.2016 emis de Judecătoria Buiucani, mun. Chișinău, prin care s-a dispus aplicarea sechestrului asupra bunurilor debitorului STATUS LEX S.R.L., c/f 1008600038767:

- se menține interdicția asupra mărcii nr. 23292 din 05.10.2010, înregistrate pe numele titularului STATUS LEX S.R.L., c/f 1008600038767, str. Academiei nr. 17, ap. 15, MD-2028, Chișinău, Republica Moldova, aplicată conform Ordinului Directorului General AGEPI nr. 137 din 27.06.2016, în temeiul Încheierii Executorului judecătoresc Iacob Miron nr. 010-1678/16 din 06.06.2016, privind asigurarea executării documentului executoriu nr. 2po-178/2016 din 19.04.2016 emis de Judecătoria Buiucani, mun. Chișinău.

Cu privire la ridicarea sechestrului asupra OPI, înregistrate pe numele titularului IMPEX BUSINESSCOM S.R.L.

Întru executarea Încheierii Executorului judecătoresc Șapa Ludmila nr. 085-547/2016 din 12.08.2016, prin care s-a dispus anularea măsurilor de asigurare și ridicarea sechestrului și interdicțiilor aplicate față de IMPEX BUSINESSCOM S.R.L., c/f 1002600027240:

- se ridică sechestrul aplicat asupra mărcilor nr. 16281 din 16.10.2006 și nr. 17099 din 11.12.2006, înregistrate pe numele titularului IMPEX BUSINESSCOM S.R.L., c/f 1002600027240, în baza Încheierii Executorului judecătoresc Șapa Ludmila nr. 085-547/2016 din 08.07.2016, prin Ordinul Directorului General AGEPI nr. 156 din 01.08.2016;

- se reiau procedurile legale privind statutul juridic al mărcilor nr. 16281 din 16.10.2006 și nr. 17099 din 11.12.2006, inclusiv transmiterea drepturilor asupra acestora.

Cu privire la menținerea interdicției asupra OPI, înregistrate pe numele titularului LION-GRI S.R.L., întreprindere mixtă Moldova-SUA

Întru executarea Încheierii executorului judecătoresc Iacob Miron din 15.08.2016 (dosar nr. 010-1844/16), prin care s-a dispus aplicarea interdicției asupra bunurilor debitorului LION-GRI S.R.L., întreprindere mixtă Moldova-SUA, c/f 1002600031009:

- se menține interdicția asupra mărcilor nr. R 9659 din 30.01.2003 și nr. 16026 din 14.02.2006, titular LION-GRI S.R.L., întreprindere mixtă Moldova-SUA, aplicată conform:

- Ordinului Directorului General AGEPI nr. 37 din 25.02.2015, în temeiul Încheierii Executorului judecătoresc Iacob Miron nr. 010/1124/15 din 09.02.2015;

- Ordinului Directorului General AGEPI nr. 195 din 30.10.2015, în temeiul Încheierii Executorului judecătoresc Iacob Miron nr. 010/1599/15 din 16.10.2015.

- Ordinului Directorului General AGEPI nr. 139 din 30.06.2016, în temeiul Încheierii Executorului judecătoresc Iacob Miron nr. 2i-506/16 din 06.06.2016.

Cu privire la menținerea sechestrului asupra OPI, înregistrate pe numele titularului NICBRAND S.R.L.

Întru executarea Încheierii Curții de Apel Chișinău din 15.08.2016 (dosar nr. 2i-660/16) privind intentarea procedurii de insolvență și aplicarea sechestrului pe bunurile debitorului NICBRAND S.R.L., c/f 1008600034884,

- se menține sechestrul asupra mărcii nr. 24936 din 17.12.2012, înregistrate pe numele titularului NICBRAND S.R.L., bd. Cuza-Vodă nr. 19, bloc 1, ap. 29, MD-2060, Chișinău, Republica Moldova, aplicat conform Ordinului Directorului General AGEPI nr. 136 din 23.06.2016, în temeiul Hotărârii Inspectoratului Fiscal de Stat mun. Chișinău seria AH № 0157513 din 06.06.2016 "Cu privire la executarea silită a obligației fiscale a contribuabilului".

Cu privire la aplicarea sechestrului asupra OPI, înregistrate pe numele titularului CENTAUR S.R.L.

Întru executarea Încheierii Executorului judecătoresc Șapa Ludmila nr. 085-600/2016 din 02.09.2016, prin care s-a dispus aplicarea sechestrului asupra bunurilor debitorului CENTAUR S.R.L., c/f 1002602005259:

- se aplică sechestrul asupra mărcilor nr. R 11328 din 13.10.2003 și nr. 24072 din 22.11.2011, înregistrate pe numele titularului CENTAUR S.R.L., str. Decebal nr. 134 A, MD-3100, Bălți, Republica Moldova;

- pe perioada aplicării sechestrului, se sistează orice procedură legală ce ține de statutul juridic al mărcilor nr. R 11328 din 13.10.2003 și nr. 24072 din 22.11.2011, inclusiv transmiterea drepturilor asupra acestora.

XI

Materiale de informare din domeniul proprietății intelectuale / Intellectual property information materials

Secțiunea inserează informații privind protecția proprietății intelectuale în Republica Moldova, texte ale convențiilor și tratatelor internaționale la care Republica Moldova este parte, ale acordurilor regionale și bilaterale; regulamente, instrucțiuni, clasificări, norme ale OMPI; alte materiale de informare din domeniul protecției proprietății intelectuale.

The section insert information on intellectual property protection in the Republic of Moldova, texts of the international convention and treaties to which the Republic of Moldova is party, of the regional and bilateral agreements; regulations, instructions, classifications, the WIPO standards; other information materials in the field of intellectual property protection.

OMPI INFORMEAZĂ

ADERĂRI LA TRATATELE INTERNAȚIONALE ÎN DOMENIUL PROPRIETĂȚII INTELLECTUALE

Tratatul privind dreptul brevetelor (PLT)

La 21 iulie 2016 Republica Belarus a depus instrumentele de aderare la Tratatul privind dreptul brevetelor (PLT), adoptat la Geneva la 1 iunie 2000.

Tratatul PLT va intra în vigoare cu privire la Republica Belarus cu începere de la 21 octombrie 2016.

Tratatul de la Marrakesh pentru facilitarea accesului la operele publicate al persoanelor nevăzătoare, cu deficiențe de vedere sau cu dificultăți de citire a materialelor imprimate

La 5 septembrie 2016 Saint Vincent și Grenadines au depus instrumentele de aderare la Tratatul de la Marrakesh pentru facilitarea accesului la operele publicate al persoanelor nevăzătoare, cu deficiențe de vedere sau cu dificultăți de citire a materialelor imprimate, adoptat la Marrakesh la 27 iunie 2013.

Tratatul de la Marrakesh va intra în vigoare cu privire la Saint Vincent și Grenadines cu începere de la 5 decembrie 2016.

La 7 septembrie 2016 Republica Tunisiană a depus instrumentele de ratificare a Tratatului de la Marrakesh pentru facilitarea accesului la operele publicate al persoanelor nevăzătoare, cu deficiențe de vedere sau cu dificultăți de citire a materialelor imprimate, adoptat la Marrakesh la 27 iunie 2013.

Tratatul de la Marrakesh va intra în vigoare cu privire la Republica Tunisiană cu începere de la 7 decembrie 2016.

Tratatul de la Beijing privind interpretările audiovizuale

La 5 septembrie 2016 Saint Vincent și Grenadines au depus instrumentele de ratificare a Tratatului de la Beijing privind interpretările audiovizuale, adoptat la Beijing la 24 iunie 2012.

Data intrării în vigoare a Tratatului de la Beijing va fi notificată odată cu suplinirea numărului necesar de ratificări și aderări, stabilit în conformitate cu articolul 26 al Tratatului.

ÎN ATENȚIA ÎNTREPRINDERILOR MICI ȘI MIJLOCII

Agenția de Stat pentru Proprietatea Intelectuală (AGEPI) a lansat un nou tip de servicii – PREDIAGNOZA PROPRIETĂȚII INTELLECTUALE – un concept european în sprijinul întreprinderilor mici și mijlocii.

Când trebuie să apelați la serviciul de prediagnoză a proprietății intelectuale?

- *atunci când vă propuneți implementarea tehnologiilor și produselor noi;*
- *în cazul dificultăților la înregistrarea obiectelor de proprietate intelectuală (invențiilor, mărcilor, desenelor și modelelor industriale etc.);*
- *dacă doriți să vă protejați produsele și serviciile;*
- *atunci când intenționați să utilizați mai eficient tehnologiile noi, cunoștințele, produsele informaționale, alte obiecte de proprietate intelectuală;*
- *dacă doriți să aveți o poziție fermă pe piață, să îmbunătățiți imaginea întreprinderii, produselor și serviciilor.*

Pentru ce solicitați serviciul de prediagnoză a proprietății intelectuale?

- *pentru estimarea potențialului inovațional al întreprinderii și gradului de utilizare a acestuia;*
- *pentru stabilirea unor modalități adecvate de protecție a produselor intelectuale de care dispuneți;*
- *pentru diminuarea riscului de contrafacere a produselor;*
- *pentru reducerea costurilor de producere.*

Cum se derulează prediagnoza proprietății intelectuale?

- *specialiștii AGEPI efectuează o vizită la întreprindere, unde împreună cu Dvs. examinează starea de lucruri în ceea ce privește utilizarea și protecția proprietății intelectuale (produselor, tehnologiilor, licențelor, brevetelor, know-how etc.);*
- *informația acumulată se generalizează și se întocmește un raport în care se specifică obiectele de proprietate intelectuală disponibile, modalitățile eficiente de protecție a acestora, recomandări particularizate privind modul în care proprietatea intelectuală poate impulsiona atingerea unor performanțe economice.*

Costul

Serviciile de prediagnoză pentru întreprinderile mici și mijlocii se acordă gratuit (program finanțat de AGEPI).

Confidențialitatea informațiilor oferite și a rezultatelor studiului o garantăm.

Informații suplimentare puteți obține la tel.: (+373 22) 400-620, (+373 22) 400-628.



Buletinul Oficial de Proprietate Intelectuală poate fi consultat gratuit la Agenția de Stat pentru Proprietatea Intelectuală a Republicii Moldova (AGEPI) – în sala de lectură a bibliotecii sau online pe adresa: <http://agepi.gov.md/md/publishing/bopi.php>

Buletinul Oficial de Proprietate Intelectuală poate fi procurat la AGEPI. Persoanele interesate pot comanda contra cost exemplare individuale pe hârtie sau pe CD-ROM.

Abonarea la Buletinul Oficial de Proprietate Intelectuală pe suport de hârtie și pe CD-ROM este nelimitată și poate fi efectuată direct la AGEPI (inclusiv prin fax, e-mail sau online).

Prețurile de abonare:

- BOPI pe suport de hârtie - 220 de lei pe 3 luni, 440 de lei pe 6 luni, 875 de lei pe un an;
- BOPI pe CD-ROM - 90 de lei pe 3 luni, 180 de lei pe 6 luni, 360 de lei pe un an.

Adresa AGEPI:

Str. Andrei Doga nr. 24, bloc 1,
MD-2024, Chișinău, Republica Moldova
tel.: (022) 40-05-01; (022) 40-06-07; (022) 40-06-08
fax: (022) 44-01-19
e-mail: office@agepi.gov.md
<http://agepi.gov.md>

Consiliul editorial:

Octavian Apostol (președinte), Andrei Popa, dr. Svetlana Munteanu, dr. Maria Rojnevschi, Ala Gușan,
dr. Simion Levițchi, Diana Stici, dr. Natalia Mogol, dr. Viorel Iustin, Liliana Vieru, Rodica Popescu

Redactor: Victoria Andriuță

Tehnoredactare computerizată: Zinaida Scipțov
