

**AGENȚIA DE STAT  
PENTRU PROPRIETATEA INTELLECTUALĂ  
CHIȘINĂU - REPUBLICA MOLDOVA**

**BULETIN OFICIAL  
DE  
PROPRIETATE INDUSTRIALĂ**

**The Official Bulletin  
of Industrial Property**

**9**

**2005**

Publicat la 30 septembrie 2005

# Cronica AGEPI

## Conferința internațională „Probleme actuale din domeniul PPI”

În perioada 5-9 septembrie curent în Alușta, Ucraina, s-a desfășurat Conferința științifico-practică internațională „Probleme actuale din domeniul protecției proprietății intelectuale”, ediția a noua, organizată de Organizația Mondială de Proprietate Intelectuală (OMPI), Ministerul Învățământului și Științei al Ucrainei, Departamentul de Stat pentru Proprietatea Intelectuală, Ministerul Învățământului al Republicii Autonome Crimeea.

La conferință au participat reprezentanți ai sectoarelor de stat și privat din Ucraina, CSI, Țările Baltice, precum și reprezentanți ai Oficiului European de Brevete (OEB) și Oficiului Eurasiatic de Brevete (OEAB).

Specialiștii de la AGEPI – lu. Badîr, șef Direcție Economie și Finanțe, A. Cheptene, specialist principal Secție Marketing, Servicii, I. Țiganaș, șef Secție Control și Respectarea Legislației, R. Bordeianu, expert principal Secție Examinare Preliminară, Metodologie, I. Novicova, expert principal Secție Mărci Naționale – au prezentat comunicări privind protecția OPI în Republica Moldova.

## La Comisia mixtă de lucru a țărilor-membre ale Acordului pentru combaterea încălcărilor drepturilor de PI

În perioada 15-16 septembrie curent la Astana, în cadrul Ministerului Justiției al Republicii Kazahstan, și-a desfășurat lucrările cea de-a 11-a ședință a Comisiei mixte de lucru a țărilor-membre ale Acordului de colaborare pentru combaterea încălcărilor drepturilor în domeniul PI, la care au participat reprezentanți a opt state-membre ale Acordului (Armenia, Belarus, Kazahstan, Kârgâzstan, Federația Rusă, Moldova, Tadjikistan, Ucraina). Țara noastră a fost reprezentată de dl Dorian Chiroșca, vicedirector general al AGEPI.

S. Nugmanov, viceministru al Justiției din Kazahstan, a făcut o analiză a raportului președintelui comisiei N. Kapran privind activitatea desfășurată în perioada 2004 – 2005, programul de activitate al Comisiei pentru anii 2005 – 2006, recomandările și propunerile statelor-membre ale Acordului în vederea colaborării și prevenirii delictelor din domeniul PI. Alte subiecte le-au constituit obiecțiile și propunerile privind conținutul bazelor de date naționale necesare pentru a asigura suportul informațional al activității de prevenire și contracarare a infracțiunilor din domeniul PI – completarea, formatul informației, distribuirea administrativă, etapa de elaborare a versiunii electronice a ghidului-informativ privind protecția drepturilor de PI.

Ședința următoare a Comisiei mixte de lucru va avea loc în martie 2006.

## Salonul Internațional de Invenții și Tehnologii Noi „Novoe vremea”

Pe 15-18 septembrie 2005 în Sevastopol, Ucraina, s-a desfășurat prima ediție a Salonului Internațional de Invenții și Tehnologii Noi „Novoe vremea”. Cu peste 130 de invenții au participat inventatori din Azerbaidjan, Belgia, Estonia, Germania, Moldova, România, Federația Rusă, Ungaria.

Manifestarea în cauză s-a desfășurat sub egida Ministerului Educației și Științei din Ucraina, Agenției de Dezvoltare Economică din Sevastopol, Administrației Sevastopolului, Universității Tehnice Naționale din Sevastopol, Universității de Stat de Medicină din Harkov, Ministerului Educației și Științei al Republicii Autonome Crimeea ș.a.

Delegația din Republica Moldova a fost prezentă cu 4 lucrări (de la Universitatea Tehnică a Moldovei, Institutul Național de Farmacie, Institutul ELIRI S.A.). Lucrările inventatorilor moldoveni au fost apreciate cu 4 medalii de aur și 3 premii speciale.

AGEPI a prezentat un stand informațional cu variate materiale privind modalitatea de protecție a PI în Republica Moldova, fiind distinsă cu o medalie de aur și acordând, la rândul său, 3 medalii de aur: inventatorului Ibador loșar din Azerbaidjan pentru *Psihologia alternativă*, colectivului condus de prof. I. Sandu, Iași, pentru *Tehnologii de conservare a lemnului policrom* și Institutului Științifico-Tehnic și de Informație Economică din Ucraina.

Cu medalii de aur au fost distinse invențiile: *Dispozitiv cuantic* (grupul de autori Vieru S., Dorogan V., Coliman A., Secrieru V., Munteanu E., Dorogan A. de la UTM), *Procedeu de obținere a compoziției uscate de iod cu amidon* (grupul de autori Ciumeica A., Ivanova R., Tamarov P. de la Institutul Național de Farmacie), *Metodă de acordare a divizoarelor de tensiune* (autor I. Daniliuc, Business-Incubatorul ELIRI-INC S.A.), *Tehnogenerator* (grupul de autori Martâniuc N., Toderăș M., Condruc A., Coraivanov N. de la UTM).

Premiul special al OOO „Křimskii Prostor” a fost acordat grupului de autori Vieru S., Dorogan V., Coliman A., Secrieru V., Munteanu E., Dorogan A. de la UTM; premiul special al MOO „Soțjopolis v Ukraine” a fost decernat AGEPI, iar grupul de autori de la Institutul Național de Farmacie – Ciumeica A., Ivanova R., Tamarov P. – a fost distins cu Cupa de Aur a Forumului Inventatorilor Români.

## Simpozion internațional la AȘM

La 17 septembrie curent în sala mare de conferințe a AȘM și-a ținut lucrările Simpozionul științific internațional *„Transfer tehnologic în inginerie electronică, materiale multifuncționale și mecanică fină”*, organizat de AȘM, Agenția pentru Inovare și Transfer Tehnologic a AȘM, Asociația de Cercetare și Dezvoltare din Republica Moldova (MRDA), Fundația SUA pentru Cercetare și Dezvoltare Civilă (CRDF), AGEPI, Universitatea Tehnică a Moldovei, Laboratorul Cercetărilor Armate al SUA – Oficiul European de Cercetări. Această acțiune face parte din seria de manifestări, programate pentru anul în curs, dedicată problemelor de transfer tehnologic în diverse domenii ale economiei naționale.

Un cuvânt de salut către participanții forului științific a rostit acad. Gh. Duca, președintele AȘM, în care a abordat realizările și perspectivele transferului tehnologic în Republica Moldova.

Conform programului de lucru, rapoarte științifice au prezentat Șt. Novac, Director general al AGEPI („Activitatea inventivă în domeniul electronicii în perioada anilor 1993-2005”), Gr. Știrbu, șef Direcție Ministerul Industriei și Infrastructurii („Rolul tehnologiilor avansate în industria electronică”), acad. V. Canțer, coordonator Secție Științe Tehnice și Inginerești AȘM („Ingineria și tehnologiile electronice în dezvoltarea economică a Republicii Moldova: actualități și perspective”), prof. I. Tighineanu, vicepreședinte al AȘM („Activitatea instituțiilor științifice în domeniul materialelor multifuncționale”), dr. L. Romanciuc, director executiv Asociația pentru Cercetare și Dezvoltare din Moldova („Programele de granturi MRDA”), acad. D. Ghițu, director Biroul specializat pentru construcții și tehnologii în domeniul electronicii corpului solid al AȘM („Undele electromagnetice milimetrice atermice (UEMA) – probleme științifice fundamentale și aplicative”) ș.a.

Au fost ascultate cu deosebit interes și prezentările dr. Mark A. Suskin, directorul Fundației Științifice Naționale, Oficiul European (Franța, Paris), dlui Hans Falt, președintele Centrului Programelor de Competență din Suedia și Yuri Alferov, expert al Rețelei de Transfer Tehnologic din Rusia.

Simpozionul a finalizat cu o „masă rotundă”, în cadrul căreia s-au discutat atât problemele practice legate de tema conferinței, cât și materialele expoziției de transfer tehnologic, desfășurată chiar în sala de conferințe.

A p a r e  
din octombrie 1993

**Nr. 9**

30 septembrie 2005

**Agencia de Stat  
pentru  
Proprietatea Intelectuală**

Str. Andrei Doga nr. 24, bloc 1



Director General	44-32-53, 40-05-01
Vicedirector general	40-05-02
Centrala	40-06-07
	40-06-08

Departamentul invenții, soiuri de plante și modele de utilitate	40-05-10
Departamentul mărci, modele și desene industriale	40-05-30
Departamentul juridic	40-05-60
Departamentul informatică și regie	40-05-70
Departamentul promovare și editură	40-05-80

Redacția	40-05-87
	40-05-88
	40-05-89



44-01-19

URL: [www.agepi.md](http://www.agepi.md)  
e-mail: [office@agepi.md](mailto:office@agepi.md)

Editura AGEPI  
Chișinău, Republica Moldova

**CUPRINS**

	Informație generală .....	5
<b>I.</b>	<b>Invenții</b> .....	7
	<b>BZ9A</b> Cereri de brevet de invenție .....	13
	<b>FF9A</b> Brevete de invenție acordate .....	20
	<b>FG9A</b> Lista brevetelor de invenție eliberate la 2005.08.31 .....	43
<b>II.</b>	<b>Soiuri de plante</b> .....	
<b>III.</b>	<b>Modele de utilitate</b> .....	44
	<b>BZ9K</b> Cereri de înregistrare .....	49
	<b>FF9K</b> Modele de utilitate înregistrate .....	52
	<b>FG9K</b> Lista certificatelor de înregistrare a modelelor de utilitate eliberate la 2005.08.31 ....	55
<b>IV.</b>	<b>Mărci</b> .....	56
	Cereri de înregistrare .....	59
	Lista mărcilor înregistrate .....	93
	Lista mărcilor reînnoite .....	
<b>V.</b>	<b>Denumiri de origine a produselor</b> .....	
<b>VI.</b>	<b>Design industrial (Desene și modele industriale)</b> .....	95
	<b>FF4L</b> Desene și modele industriale înregistrate .....	98
	<b>FG4L</b> Lista certificatelor de înregistrare a desenelor și modelelor industriale eliberate .....	
	<b>NZ4L</b> Lista desenelor și modelelor industriale reînnoite .....	121
	<b>FG4L</b> Lista desenelor și modelelor industriale înregistrate în Republica Moldova conform Aranjamentului de la Haga, aranjate în ordinea numerelor de înregistrare internațională .....	122
	<b>FG4L</b> Lista desenelor și modelelor industriale înregistrate în Republica Moldova conform Aranjamentului de la Haga, aranjate în ordinea claselor CIDMI .....	125
	<b>NZ4L</b> Lista desenelor și modelelor industriale reînnoite în Republica Moldova conform Aranjamentului de la Haga .....	127
<b>VII.</b>	<b>Modificări intervenite în statutul juridic al cererilor sau titlurilor de protecție ale obiectelor de proprietate industrială</b> .....	128
	Lista modificărilor .....	129
	Lista contractelor de cesiune .....	129
	Lista contractelor de licență .....	132
	Contracte de licență modificate .....	133
	<b>FA1A</b> Lista cererilor de brevet de invenție retrase .....	133
	<b>FC2A</b> Lista cererilor de brevet de invenție respinse .....	133
	<b>FD2A/FD4A</b> Decăderi din drepturile ce decurg din brevet de invenție prin neachitarea taxelor ...	133
	<b>FC9E</b> Hotărâri de respingere a cererilor de brevet pentru soiuri de plante .....	134
	Lista mărcilor valabilitatea înregistrării cărora expiră în trimestrul IV 2005 .....	134
<b>VIII.</b>	<b>La Comisia de Apel a AGEPI</b> .....	137
	Lista contestațiilor examinate la Comisia de Apel a AGEPI în august 2005 .....	138
<b>IX.</b>	<b>Monitor</b> .....	140
<b>X.</b>	<b>Materiale de informare din domeniul proprietății intelectuale</b> .....	147
	Anunțuri, publicitate .....	155

## CONTENTS

	General information .....	5
<b>I.</b>	<b>Inventions</b> .....	7
	<b>BZ9A</b> Patent applications for inventions .....	13
	<b>FF9A</b> Granted patents for inventions .....	20
	<b>FG9A</b> List of patents for inventions issued on 2005.08.31 .....	43
<b>II.</b>	<b>Plant varieties</b> .....	
<b>III.</b>	<b>Utility models</b> .....	44
	<b>BZ9K</b> Utility models applications .....	49
	<b>FF9K</b> Registered utility models .....	52
	<b>FG9K</b> List of certificates for utility models delivered 2005.08.31 .....	55
<b>IV.</b>	<b>Trademarks</b> .....	56
	Applications for trademarks registration .....	59
	List of registered trademarks .....	93
	List of renewal trademarks .....	
<b>V.</b>	<b>Appellations of origin</b> .....	
<b>VI.</b>	<b>Industrial designs</b> .....	95
	<b>FF4L</b> Registered industrial designs .....	98
	<b>FG4L</b> List of industrial designs certificates issued in .....	
	<b>NZ4L</b> List of renewal industrial designs .....	121
	<b>FG4L</b> Numerical index of industrial designs registered in the Republic of Moldova according to the Hague Agreement .....	122
	<b>FG4L</b> Subject index of industrial designs registered in the Republic of Moldova according to the Hague Agreement .....	125
	<b>NZ4L</b> List of industrial designs renewal in the Republic of Moldova according to the Hague Agreement .....	127
<b>VII.</b>	<b>Amendments of the legal status of applications and titles of protection</b> .....	128
	List of amendments .....	129
	List of cession contracts .....	129
	List of license contracts .....	132
	List of amended license contracts .....	133
	<b>FA1A</b> List of withdrawal patent applications .....	133
	<b>FC2A</b> List of rejected patent applications .....	133
	<b>FD2A/FD4A</b> List of invalidations of patents for inventions preceding from nonpayment fees .....	133
	<b>FC9E</b> Refusal of patent granting .....	134
	List of trademarks the validity of which expires in the IV-th trimester 2005 .....	134
<b>VIII.</b>	<b>Appeal Board of AGEPI</b> .....	137
	List of oppositions examined with the Appeal Board of AGEPI in August 2005 .....	138
<b>IX.</b>	<b>Monitor</b> .....	140
<b>X.</b>	<b>Intellectual property information</b> .....	147
	Announcements, advertisement .....	155

## СОДЕРЖАНИЕ

	Общая информация .....	5
<b>I.</b>	<b>Изобретения</b> .....	7
	<b>BZ9A</b> Заявки на изобретения .....	13
	<b>FF9A</b> Изобретения, по которым приняты решения о выдаче патентов .....	20
	<b>FG9A</b> Перечень патентов на изобретения, выданных 2005.08.31 .....	43
<b>II.</b>	<b>Сорта растений</b> .....	
<b>III.</b>	<b>Полезные модели</b> .....	44
	<b>BZ9K</b> Заявки на регистрацию .....	49
	<b>FF9K</b> Зарегистрированные полезные модели ...	52
	<b>FG9K</b> Перечень свидетельств о регистрации полезных моделей, выданных 2005.08.31 .....	55
<b>IV.</b>	<b>Товарные знаки</b> .....	56
	Заявки на регистрацию товарных знаков .....	59
	Перечень зарегистрированных товарных знаков .....	93
	Перечень продленных товарных знаков .....	
<b>V.</b>	<b>Наименования мест происхождения товаров</b> .....	
<b>VI.</b>	<b>Промышленные рисунки и модели</b> .....	95
	<b>FF4L</b> Зарегистрированные промышленные рисунки и модели .....	98
	<b>FG4L</b> Перечень свидетельств о регистрации промышленных рисунков и моделей, выданных .....	
	<b>NZ4L</b> Перечень продленных промышленных рисунков и моделей .....	121
	<b>FG4L</b> Нумерационный указатель промышленных рисунков и моделей, зарегистрированных в Республике Молдова в соответствии с Гаагским соглашением .....	122
	<b>FG4L</b> Систематический указатель промышленных рисунков и моделей, зарегистрированных в Республике Молдова в соответствии с Гаагским соглашением ...	125
	<b>NZ4L</b> Перечень промышленных рисунков и моделей, продленных в Республике Молдова согласно Гаагскому соглашению .....	127
<b>VII.</b>	<b>Изменения в юридическом статусе заявок и охранных документов</b> .....	128
	Перечень изменений .....	129
	Перечень договоров об уступке прав .....	129
	Перечень лицензионных договоров .....	132
	Перечень измененных лицензионных договоров .....	133
	<b>FA1A</b> Перечень отозванных заявок на изобретение .....	133
	<b>FC2A</b> Перечень отклоненных заявок на изобретение .....	133
	<b>FD2A/FD4A</b> Перечень патентов на изобретение, утративших силу в связи с неуплатой пошлин .....	133
	<b>FC9E</b> Решения об отклонении заявок на выдачу патентов на сорта растений .....	134
	Перечень товарных знаков, срок действия которых истекает в IV квартале 2005 г. ....	134
<b>VIII.</b>	<b>Апелляционная комиссия AGEPI</b> .....	137
	Перечень возражений, рассмотренных Апелляционной комиссией AGEPI в августе 2005 .....	138
<b>IX.</b>	<b>Monitor</b> .....	140
<b>X.</b>	<b>Информационные материалы из области интеллектуальной собственности</b> .....	147
	Объявления, реклама .....	155

## Informație generală

**B**uletinul Oficial de Proprietate Industrială conține informație diversă. Secțiuni speciale sunt destinate invențiilor, soiurilor de plante, modelelor de utilitate, mărcilor, denumirilor de origine a produselor, desenelor și modelelor industriale. Utilizatorii acestei informații vor putea urmări regimul juridic al cererilor de solicitare a protecției, al obiectelor de proprietate industrială brevetate și înregistrate pe teritoriul Republicii Moldova. Buletinul include indexuri lunare și semestriale specializate. În Buletin se publică acte oficiale, regulamente, convenții internaționale, acorduri bilaterale, norme și standarde în domeniu etc.

Buletinul oferă în condiții avantajoase spațiu pentru publicitate tuturor doritorilor în vederea propagării obiectelor de proprietate industrială, altor activități.

Extras din codurile normalizate ale Organizației Mondiale de Proprietate Intelectuală (OMPI)  
referitoare la organizațiile internaționale și țările care eliberează sau înregistrează titluri  
de proprietate industrială (lista este actualizată de OMPI în 2004)

WO	Organizația Mondială de Proprietate Intelectuală (OMPI)	CF	Republica Centrafricană	IT	Italia	PT	Portugalia
IB	Biroul Internațional al Organizației Mondiale de Proprietate Intelectuală	CG	Congo	JM	Jamaica	PW	Palau
EP	Oficiul European de Brevete (OEB)	CH	Elveția	JO	Iordania	PY	Paraguay
EA	Oficiul Eurasiatic de Brevete (OEAB)	CI	Coasta de Fildeș	JP	Japonia	QA	Qatar
OA	Organizația Africană de Proprietate Intelectuală (OAPI)	CK	Insulele Cook	KE	Kenya	RO	România
AP	Organizația Regională Africană de Proprietate Industrială (ARIPO)	CL	Chile	KG	Kârgâzstan	RU	Federația Rusă
EM	Oficiul de Armonizare pe Piața Internă (mărci, desene și modele)	CM	Camerun	KH	Cambodgia	RW	Ruanda
BX	Biroul de Mărci Benelux și Biroul de Desene și Modele Benelux	CN	China	KI	Kiribati	SA	Arabia Saudită
AD	Andorra	CO	Columbia	KM	Comore (Insule)	SB	Insulele Salomon
AE	Emiratele Arabe Unite	CR	Costa Rica	KN	Saint Kitts și Nevis	SC	Seychelles
AF	Afganistan	CU	Cuba	KP	Republica Populară Democrată Coreea	SD	Sudan
AG	Antigua și Barbuda	CV	Insulele Capului Verde	KR	Republica Coreea	SE	Suedia
AI	Anguilla	CY	Cipru	KW	Kuweit	SG	Singapore
AL	Albania	CZ	Republica Cehă	KY	Insulele Caimane	SH	Sfânta Elena
AM	Armenia	DE	Germania	KZ	Kazahstan	SI	Slovenia
AN	Antilele Olandeze	DJ	Djibouti	LA	Laos	SK	Slovacia
AO	Angola	DK	Danemarca	LB	Liban	SL	Sierra Leone
AR	Argentina	DM	Dominique	LC	Saint Lucia	SM	San-Marino
AT	Austria	DO	Republica Dominicană	LI	Liechtenstein	SN	Senegal
AU	Australia	DZ	Algeria	LK	Sri Lanka	SO	Somalia
AW	Aruba	EC	Ecuador	LR	Liberia	SR	Suriname
AZ	Azerbaidjan	EE	Estonia	LS	Lesotho	ST	Sao Tomée și Príncipe
BA	Bosnia-Herțegovina	EG	Egipt	LT	Lituania	SV	Salvador
BB	Barbados	EH	Sahara de Apus	LU	Luxembourg	SY	Siria
BD	Bangladesh	ER	Eritrea	LV	Letonia	SZ	Swaziland
BE	Belgia	ES	Spania	LY	Libia	TC	Insulele Turks și Caicos
BF	Burkina Faso	ET	Etiopia	MA	Maroc	TD	Ciad
BG	Bulgaria	FI	Finlanda	MC	Monaco	TG	Togo
BH	Bahrein	FJ	Fiji	MD	Republica Moldova	TH	Thailanda
BI	Burundi	FK	Insulele Falkland (Malvine)	MG	Madagascar	TJ	Tadjikistan
BJ	Benin	FO	Insulele Faro	MK	Macedonia (fosta Republică Iugoslavă)	TL	East Timor
BM	Bermude	FR	Franța	ML	Mali	TM	Turkmenistan
BN	Brunei Darussalam	GA	Gabon	MM	Myanmar	TN	Tunisia
BO	Bolivia	GB	Regatul Unit	MN	Mongolia	TO	Tonga
BR	Brazilia	GD	Grenada	MO	Macao	TR	Turcia
BS	Bahamas	GE	Georgia	MP	Insulele Mariana de Nord	TT	Trinidad-Tobago
BT	Bhoutan	GH	Ghana	MR	Mauritania	TV	Tuvalu
BV	Insulele Buve	GI	Gibraltar	MS	Montserrat	TW	Taiwan (provincie chineză)
BW	Botswana	GL	Groenlanda	MT	Malta	TZ	Republica Unită a Tanzaniei
BY	Belarus	GM	Gambia	MU	Maurice	UA	Ucraina
BZ	Belize	GN	Guineea	MV	Maldive	UG	Uganda
CA	Canada	GQ	Guineea Ecuatorială	MW	Malawi	US	Statele Unite ale Americii
CD	Republica Democrată Congo	GR	Grecia	MX	Mexic	UY	Uruguay
		GS	Georgia de Sud și Insulele Sandvici de Sud	MY	Malaysia	UZ	Uzbekistan
		GT	Guatemala	MZ	Mozambic	VA	Saint Siège
		GW	Guineea-Bissau	NA	Namibia	VC	Saint Vincent și Grenadines
		GY	Guiana	NE	Niger	VE	Venezuela
		HK	Hong-Kong	NG	Nigeria	VG	Insulele Virgine Britanice
		HN	Honduras	NI	Nicaragua	VN	Vietnam
		HR	Croația	NL	Olanda	VU	Vanuatu
		HT	Haiti	NO	Norvegia	WS	Samoa
		HU	Ungaria	NP	Nepal	YE	Yemen
		ID	Indonezia	NR	Nauru	YU	Serbia și Muntenegru
		IE	Irlanda	NZ	Noua Zeelandă	ZA	Africa de Sud
		IL	Israel	OM	Oman	ZM	Zambia
		IN	India	PA	Panama	ZW	Zimbabwe
		IQ	Irak	PE	Peru		
		IR	Iran (Republica Islamică)	PG	Papua-Noua Guinee		
		IS	Islanda	PH	Filipine		
				PK	Pakistan		
				PL	Polonia		

## I

**Invenții / Inventions / Изобретения**

**P**rotecția juridică a invențiilor în Republica Moldova se asigură în temeiul Legii privind brevetele de invenție nr. 461-XIII din 18 mai 1995, modificată și completată prin legile nr. 788-XII din 26.03.1996, nr. 1079-XIV din 23.06.2000, nr. 1446-XV din 08.11.2002, nr. 469-XV din 21.11.2003 și nr. 205-XVI din 28.07.2005.

În conformitate cu această lege, brevetele de invenție sunt eliberate de AGEPI și certifică prioritatea, calitatea de autor și dreptul exclusiv al titularilor de brevete asupra invențiilor. O invenție este brevetabilă, dacă este nouă, rezultă dintr-o activitate inventivă și este susceptibilă de aplicare industrială.

Cererea de brevet se depune la AGEPI de către orice persoană care dispune de dreptul de a solicita brevet, personal sau prin reprezentant în proprietatea industrială, și trebuie să includă documentele prevăzute în art. 10(2), (3) din Lege.

În BOPI se publică date privind cererile de brevet depuse, brevetele de invenție acordate și brevetele eliberate conform procedurii naționale.

**T**he legal protection of inventions in the Republic of Moldova is afforded on the basis of the Law on Patents for Inventions No 461-XIII of May 18, 1995, amended and completed by the laws No 788-XII of March 26, 1996, No 1079-XIV of June 23, 2000, No 1446-XV of November 08, 2002, No 469-XV of November 21, 2003 and No 205-XVI of July 28, 2005.

In accordance with this Law, the patents on inventions are granted by the AGEPI and shall attest to the priority date, the authorship and the exclusive right of patent owners in the invention. An invention may be patented if it is new, if it involves an inventive step and if it is susceptible of industrial application.

The patent application shall be filed with the Agency directly or through a representative in industrial property, by any person to whom the right in the patent belongs and shall contain the documents provided in Art. 10(2), (3) of the Law.

In the BOPI are published data concerning the filed patent applications, the inventions according to which patents are granted and issued in accordance with the national procedure.

**П**равовая охрана изобретений в Республике Молдова обеспечивается на основе Закона о патентах на изобретения № 461-XIII от 18 мая 1995 г., измененного и дополненного на основании законов № 788-XII от 26.03.1996 г., № 1079-XIV от 23.06.2000 г., № 1446-XV от 08.11.2002 г., № 469-XV от 21.11.2003 г. и № 205-XVI от 28.07.2005 г.

В соответствии с этим Законом патенты на изобретения выдаются AGEPI и удостоверяют приоритет, авторство и исключительное право патентообладателей на изобретения. Изобретение патентоспособно, если оно является новым, имеет изобретательский уровень и промышленно применимо.

Заявка на выдачу патента подается в Агентство лицом, которому принадлежит право на получение патента, лично или через представителя в области промышленной собственности и должна содержать документы, предусмотренные в ст. 10(2), (3) данного Закона.

В BOPI публикуются заявки на изобретения, изобретения, по которым приняты решения о выдаче патентов, и выданные патенты на изобретения согласно национальной процедуре.

### CODURILE INID PENTRU IDENTIFICAREA DATELOR BIBLIOGRAFICE REFERITOARE LA INVENȚII

- |  |   |
|--|---|
| <ul style="list-style-type: none"> <li>(11) Numărul brevetului</li> <li>(13) Codul tipului de document conform normei ST. 16 OMPI</li> <li>(21) Numărul depozitului</li> <li>(22) Data depozitului</li> <li>(23) Data priorității de expoziție</li> <li>(31) Numărul cererii prioritare</li> <li>(32) Data depozitului cererii prioritare</li> <li>(33) Țara cererii prioritare, codul conform normei ST. 3 OMPI</li> <li>(41) Data publicării cererii: numărul BOPI, anul</li> <li>(45) Data publicării hotărârii de acordare a brevetului: numărul BOPI, anul</li> <li>(47) Data eliberării brevetului</li> <li>(48) Data publicării cererii / brevetului corectat</li> <li>(51) Clasificarea Internațională de Brevete</li> <li>(54) Titlul invenției</li> <li>(56) Lista documentelor referitoare la stadiul anterior</li> <li>(57) Rezumatul sau revendicările</li> </ul> | <ul style="list-style-type: none"> <li>(62) Numărul și data depunerii cererii anterioare la care prezentul document este divizionar</li> <li>(71) Numele / denumirea solicitantului (solicitanților), codul țării conform normei ST. 3 OMPI</li> <li>(72) Numele inventatorului (inventatorilor), codul țării conform normei ST. 3 OMPI</li> <li>(73) Numele / denumirea titularului (titularilor), codul țării conform normei ST. 3 OMPI</li> <li>(74) Numele reprezentantului în proprietatea industrială</li> <li>(85) Data deschiderii fazei naționale în conformitate cu PCT</li> <li>(86) Cerere internațională (regională sau PCT): numărul și data</li> <li>(87) Publicarea cererii internaționale (regionale sau PCT): numărul și data</li> <li>(10)* Titlul de protecție al fostei U.R.S.S. (indicarea verbală a documentului, numărul documentului, codul țării)</li> <li>(30)* Date referitoare la prioritatea cererilor înregistrate la oficiul de brevete al fostei U.R.S.S. (numărul documentului, data depozitului, codul țării)</li> </ul> |
|--|---|

### INID CODES FOR BIBLIOGRAPHIC DATA IDENTIFICATION CONCERNING THE INVENTIONS

- |  |   |
|--|---|
| <ul style="list-style-type: none"> <li>(11) Number of the patent</li> <li>(13) Kind-of-document code according to WIPO Standard ST. 16</li> <li>(21) Number of the application</li> <li>(22) Filing date of the application</li> <li>(23) Date of exhibition priority</li> <li>(31) Number of the priority application</li> <li>(32) Filing date of the priority application</li> <li>(33) Country of the priority application, code in accordance with WIPO Standard ST. 3</li> <li>(41) Date of publication of the application: BOPI number, year</li> <li>(45) Date of publication of patent granting decision: BOPI number, year</li> <li>(47) Date of issuance of patent</li> <li>(48) Date of publication of the corrected application/ patent document</li> <li>(51) International Patent Classification</li> <li>(54) Title of the invention</li> <li>(56) List of prior art documents</li> <li>(57) Abstract or claims</li> </ul> | <ul style="list-style-type: none"> <li>(62) Number and filing date of an earlier patent application from which the present patent document has been divided up</li> <li>(71) Name of the applicant(s), code of the country, in accordance with WIPO Standard ST. 3</li> <li>(72) Name of the inventor(s) code of the country, in accordance with WIPO Standard ST. 3</li> <li>(73) Name of the holder(s), code of the country, in accordance with WIPO Standard ST. 3</li> <li>(74) Name of the representative in industrial property</li> <li>(85) Date of introducing the national procedure under the PCT</li> <li>(86) International application (regional or under the PCT): number and filing date</li> <li>(87) International publication (regional or under the PCT): number and publication date</li> <li>(10)* Title of protection of the former USSR (verbal designation of the document, number of the document, code of the country)</li> <li>(30)* Priority data of the applications registered with the patent office of the former USSR (number of the document, application filing date, code of the country)</li> </ul> |
|--|---|



## КОДЫ INID (ИНИД) ДЛЯ ИДЕНТИФИКАЦИИ БИБЛИОГРАФИЧЕСКИХ ДАННЫХ, ОТНОСЯЩИЕСЯ К ИЗОБРЕТЕНИЯМ

- |  |   |
|--|---|
| (11) Номер патента   | (71) Имя заявителя (заявителей), код страны в соответствии со стандартом ST. 3 ВОИС   |
| (13) Код вида документа в соответствии со Стандартом ST. 16 ВОИС                       | (72) Имя изобретателя (изобретателей), код страны в соответствии со стандартом ST. 3 ВОИС   |
| (21) Номер заявки  | (73) Имя патентовладельца (патентовладельцев), код страны в соответствии со стандартом ST. 3 ВОИС                                     |
| (22) Дата подачи заявки  | (74) Имя представителя в области промышленной собственности   |
| (23) Дата выставочного приоритета  | (85) Дата перехода к национальной процедуре в соответствии с РСТ  |
| (31) Номер приоритетной заявки   | (86) Международная заявка (региональная или РСТ): номер и дата  |
| (32) Дата подачи приоритетной заявки   | (87) Международная публикация (региональная или РСТ): номер и дата  |
| (33) Страна приоритетной заявки, код в соответствии со стандартом ST. 3 ВОИС           | (10)* Охранный документ бывшего СССР (словесное обозначение вида документа, № документа, код страны)                                  |
| (41) Дата публикации заявки: номер ВОПИ и год  | (30)* Приоритетные данные заявок, зарегистрированных в Патентном Ведомстве бывшего СССР (№ документа, дата подачи заявки, код страны) |
| (45) Дата публикации решения о выдаче патента: номер ВОПИ и год                        |   |
| (47) Дата выдачи патента   |   |
| (48) Дата публикации скорректированной заявки/ скорректированного патентного документа |   |
| (51) Международная патентная классификация   |   |
| (54) Название изобретения  |   |
| (56) Перечень патентов-аналогов  |   |
| (57) Реферат или формула изобретения   |   |
| (62) Номер и дата подачи более ранней заявки, из которой выделен настоящий документ    |   |

## SECȚIUNILE CLASIFICĂRII INTERNAȚIONALE DE BREVETE

- |   |  |
|---|--|
| <b>A</b> - Necesități curente ale vieții          | <b>E</b> - Construcții fixe                                  |
| <b>B</b> - Tehnici industriale diverse. Transport | <b>F</b> - Mecanică. Iluminat. Încălzire. Armament. Exploziv |
| <b>C</b> - Chimie și metalurgie                   | <b>G</b> - Fizică  |
| <b>D</b> - Textile și hârtie                      | <b>H</b> - Electricitate                                     |

## INTERNATIONAL PATENT CLASSIFICATION SECTIONS

- |  |   |
|--|---|
| <b>A</b> - Human necessities                   | <b>E</b> - Fixed constructions  |
| <b>B</b> - Performing operations. Transporting | <b>F</b> - Mechanical engineering. Lighting. Heating. Weapons. Blasting |
| <b>C</b> - Chemistry. Metallurgy               | <b>G</b> - Physics  |
| <b>D</b> - Textiles. Paper                     | <b>H</b> - Electricity  |

## МЕЖДУНАРОДНАЯ ПАТЕНТНАЯ КЛАССИФИКАЦИЯ

- |  |  |
|--|--|
| <b>A</b> - Удовлетворение жизненных потребностей человека        | <b>E</b> - Строительство   |
| <b>B</b> - Различные технологические процессы. Транспортирование | <b>F</b> - Механика. Освещение. Отопление. Оружие. Взрывные работы |
| <b>C</b> - Химия и металлургия                                   | <b>G</b> - Физика  |
| <b>D</b> - Текстиль и бумага                                     | <b>H</b> - Электричество   |

### CODURILE NORMALIZATE ALE OMPI PENTRU IDENTIFICAREA TIPURILOR DE DOCUMENTE DE BREVET DE INVENȚIE, CONFORM NORMEI ST. 16

- A** – primul nivel de publicare: cerere de brevet de invenție publicată, neexaminată.
- B1** – al doilea nivel de publicare: cerere de brevet de invenție publicată, examinată (se aplică în cazul când documentul cu codul A n-a fost publicat).
- B2** – al doilea nivel de publicare: cerere de brevet de invenție publicată, examinată (se aplică în cazul când documentul cu codul A a fost publicat).
- C1** – al treilea nivel de publicare: descrierea brevetului de invenție (se aplică pentru publicare când documentul cu codul B1, B2 n-a fost publicat).
- C2** – al treilea nivel de publicare: descrierea brevetului de invenție (se aplică pentru publicarea care succedă documentul cu codul B1, B2).
- F1** – al doilea nivel de publicare: publicarea hotărârii de acordare a brevetului de invenție pe răspunderea solicitantului, fără examinarea în fond (se aplică pentru publicare când documentul cu codul A n-a fost publicat).
- F2** – al doilea nivel de publicare: publicarea hotărârii de acordare a brevetului de invenție pe răspunderea solicitantului, fără examinarea în fond (se aplică pentru publicarea care succedă documentul cu codul A).
- G1** – al treilea nivel de publicare: descrierea brevetului de invenție eliberat pe răspunderea solicitantului, fără examinarea în fond (se aplică pentru publicare când documentul cu codul F1, F2 n-a fost publicat).
- G2** – al treilea nivel de publicare: descrierea brevetului de invenție, eliberat pe răspunderea solicitantului, fără examinarea în fond (se aplică pentru publicarea care succedă documentul cu codul F1, F2).

### WIPO NORMALIZED CODES FOR IDENTIFICATION OF THE KIND OF PATENT DOCUMENTS IN ACCORDANCE WITH THE STANDARD ST. 16

- A** – 1 st level of publication: published patent application, unexamined.
- B1** – 2 nd level of publication: published patent application, examined (is applied in case the A-coded document has not been published).
- B2** – 2 nd level of publication: published patent application, examined (A published).
- C1** – 3 rd level of publication: patent specification (B1, B2 not published).
- C2** – 3 rd level of publication: patent specification (B1, B2 published).
- F1** – 2 nd level of publication: publication of decision of granting a patent at the applicant's responsibility, without substantive examination (A not published).
- F2** – 2 nd level of publication: publication of decision of granting a patent at the applicant's responsibility, without substantive examination (A published).
- G1** – 3 rd level of publication: patent specification granted at the applicant's responsibility, without substantive examination (F1, F2 not published).
- G2** – 3 rd level of publication: patent specification granted at the applicant's responsibility, without substantive examination (F1, F2 published).

### КОДЫ ВОИС ДЛЯ ИДЕНТИФИКАЦИИ РАЗЛИЧНЫХ ВИДОВ ОПУБЛИКОВАННЫХ ПАТЕНТНЫХ ДОКУМЕНТОВ В СООТВЕТСТВИИ СО СТАНДАРТОМ ST. 16 ВОИС

- A** – первый уровень публикации: опубликованная, не прошедшая экспертизу заявка на выдачу патента на изобретение.
- B1** – второй уровень публикации: опубликованная, прошедшая экспертизу заявка на выдачу патента на изобретение (применяется в публикациях, если документ с кодом A не был опубликован).
- B2** – второй уровень публикации: опубликованная, прошедшая экспертизу заявка на выдачу патента на изобретение (применяется в публикациях, которые следуют за публикациями с кодом A).
- C1** – третий уровень публикации: описание изобретения к патенту (применяется в публикациях, если документ с кодом B1, B2 не был опубликован).
- C2** – третий уровень публикации: описание изобретения к патенту (применяется в публикациях, которые следуют за публикациями с кодом B1, B2).
- F1** – второй уровень публикации: публикация решения о выдаче патента на изобретение под ответственность заявителя, без проведения экспертизы по существу (применяется в публикациях, если документ с кодом A не был опубликован).

- F2** - второй уровень публикации: публикация решения о выдаче патента на изобретение под ответственность заявителя, без проведения экспертизы по существу (применяется в публикациях, которые следуют за публикацией с кодом A).
- G1** - третий уровень публикации: описание изобретения к патенту, выданному под ответственность заявителя, без проведения экспертизы по существу (применяется в публикациях, если документы с кодом F1, F2 не были опубликованы).
- G2** - третий уровень публикации: описание изобретения к патенту, выданному под ответственность заявителя, без проведения экспертизы по существу (применяется в публикациях, которые следуют за публикацией с кодом F1, F2).

**CODURILE OMPI PENTRU CODIFICAREA TITLURILOR INFORMAȚIILOR  
REFERITOARE LA INVENȚII, PUBLICATE ÎN BULETINUL OFICIAL  
CONFORM NORMEI ST. 17**

- |  |   |
|--|---|
| <b>AZ1A</b> Lista cererilor de brevet de invenție depuse, aranjate în ordinea numerelor de depozit                 | aranjate în ordinea alfabetică a numelor solicitanților (semestrial)  |
| <b>AZ1A</b> Lista cererilor de brevet de invenție depuse, aranjate în ordinea claselor CIB                         | <b>FF9A</b> Brevete de invenție acordate  |
| <b>AZ1A</b> Lista cererilor de brevet de invenție depuse, aranjate în ordinea alfabetică a numelor solicitanților  | <b>FF9A</b> Lista brevetelor de invenție acordate, aranjate în ordinea numerelor de brevete (semestrial)                |
| <b>BZ9A</b> Cereri de brevet de invenție publicate   | <b>FF9A</b> Lista brevetelor de invenție acordate, aranjate în ordinea claselor CIB (semestrial)                        |
| <b>BZ9A</b> Lista cererilor de brevet de invenție publicate, aranjate în ordinea numerelor de depozit (semestrial) | <b>FF9A</b> Lista brevetelor de invenție acordate, aranjate în ordinea alfabetică a numelor inventatorilor (semestrial) |
| <b>BZ9A</b> Lista cererilor de brevet de invenție publicate, aranjate în ordinea claselor CIB (semestrial)         | <b>FF9A</b> Lista brevetelor de invenție acordate, aranjate în ordinea alfabetică a numelor titularilor (semestrial)    |
| <b>BZ9A</b> Lista cererilor de brevet de invenție publicate,   | <b>FG9A</b> Lista brevetelor de invenție eliberate  |

**WIPO CODES ON CODING OF HEADINGS OF INFORMATION CONCERNING  
INVENTIONS MADE IN THE OFFICIAL BULLETIN OF INDUSTRIAL PROPERTY  
IN ACCORDANCE WITH THE STANDARD ST. 17**

- |   |   |
|---|---|
| <b>AZ1A</b> Numerical index of filed patent applications                            | <b>FF9A</b> Granted patents for inventions  |
| <b>AZ1A</b> Subject index of filed patent applications                              | <b>FF9A</b> Numerical index of granted patents for inventions (half-yearly)             |
| <b>AZ1A</b> Name index of applicants of filed patent applications                   | <b>FF9A</b> Subject index of granted patents for inventions (half-yearly)               |
| <b>BZ9A</b> Published patent applications   | <b>FF9A</b> Name index of inventors of granted patents for inventions (half-yearly)     |
| <b>BZ9A</b> Numerical index of published patent applications (half-yearly)          | <b>FF9A</b> Name index of patent owners of granted patents for inventions (half-yearly) |
| <b>BZ9A</b> Subject index of published patent applications (half-yearly)            | <b>FG9A</b> List of granted patents for inventions                                      |
| <b>BZ9A</b> Name index of applicants of published patent applications (half-yearly) |   |

**КОДЫ ВОИС ДЛЯ КОДИРОВАНИЯ ЗАГОЛОВКОВ ИНФОРМАЦИИ,  
ОТНОСЯЩЕЙСЯ К ИЗОБРЕТЕНИЯМ, ПУБЛИКУЕМОЙ В ОФИЦИАЛЬНОМ  
БЮЛЛЕТЕНЕ В СООТВЕТСТВИИ СО СТАНДАРТОМ ST. 17**

- |   |   |
|---|---|
| <b>AZ1A</b> Нумерационный указатель поданных заявок на патенты на изобретения                       | <b>FF9A</b> Заявки на патенты на изобретения, по которым приняты решения о выдаче патента   |
| <b>AZ1A</b> Систематический указатель поданных заявок на патенты на изобретения                     | <b>FF9A</b> Нумерационный указатель заявок на изобретения, по которым приняты решения о выдаче патентов (полугодовой)                   |
| <b>AZ1A</b> Именной указатель поданных заявок на патенты на изобретения                             | <b>FF9A</b> Систематический указатель заявок на изобретения, по которым приняты решения о выдаче патентов (полугодовой)                 |
| <b>BZ9A</b> Опубликованные заявки на патенты на изобретения   | <b>FF9A</b> Именной указатель авторов изобретений по заявкам, по которым приняты решения о выдаче патентов (полугодовой)                |
| <b>BZ9A</b> Нумерационный указатель опубликованных заявок на патенты на изобретения (полугодовой)   | <b>FF9A</b> Именной указатель владельцев патентов на изобретения, по заявкам на которые приняты решения о выдаче патентов (полугодовой) |
| <b>BZ9A</b> Систематический указатель опубликованных заявок на патенты на изобретения (полугодовой) | <b>FG9A</b> Перечень выданных патентов на изобретения   |
| <b>BZ9A</b> Именной указатель опубликованных заявок на патенты на изобретения (полугодовой)         |   |

## **BZ9A Cereri de brevet / Applications on inventions / Заявки на изобретения**

**P**ublicarea în BOPI a cererilor de brevet de invenție asigură solicitantului o protecție provizorie în condițiile prevăzute de art. 26 din Legea nr. 461/1995 privind brevetele de invenție, modificată și completată prin legile nr. 788-XII din 26.03.1996, nr. 1079-XIV din 23.06.2000, nr. 1446-XV din 08.11.2002, nr. 469-XV din 21.11.2003 și nr. 205-XVI din 28.07.2005. Descrierile cererilor de brevet de invenție, ale căror rezumate sunt publicate în numărul de față, se află în biblioteca AGEPI – accesibile publicului – și pot fi consultate direct sau se pot comanda copii, contra cost.

Datele privind depozitele internaționale înregistrate conform Tratatului PCT, la care Republica Moldova este parte, se publică în limba engleză în săptămânalul PCT GAZETTE. Săptămânalul, editat pe suport electronic, include datele bibliografice, rezumatul și desenele, după caz. Săptămânalul este expus în biblioteca AGEPI, accesibil publicului. Descrierile cererilor internaționale de brevet de invenție, ale căror rezumate sunt publicate în PCT GAZETTE, se află în biblioteca AGEPI, accesibile publicului, și pot fi consultate direct sau se pot comanda copii, contra cost.

Datele privind depozitele de brevete eurasiatice înregistrate conform Convenției privind brevetul eurasiatic, la care Republica Moldova este parte, se publică în limba rusă în Buletinul Oficiului Eurasiatic de Brevete (Бюллетень Евразийского Патентного Ведомства). Buletinul include datele bibliografice, rezumatul și desenele, după caz. Buletinul este expus în biblioteca AGEPI, accesibil publicului. Descrierile cererilor și ale brevetelor de invenție eurasiatice se află la biblioteca AGEPI.

**P**ublication of patent applications in the BOPI, provides for the applicant a provisional protection in accordance with Article 26 of the Law on Patents for Inventions No 461/1995, amended and completed by the laws No 788-XII of March 26, 1996, No 1079-XIV of June 23, 2000, No 1446-XV of November 08, 2002, No 469-XV of November 21, 2003 and No 205-XVI of July 28, 2005. Descriptions of the patent applications, the abstracts of which are published in this Official Bulletin issue, are available to the public in the AGEPI library and may be consulted directly or copies may be ordered for payment of an additional fee.

Data concerning the international applications under the PCT to which the Republic of Moldova is party, are published in English in the weekly PCT GAZETTE. The weekly published on the electronic carrier includes bibliographic data, abstracts and drawings, if necessary. The weekly is available for public in the AGEPI library. Descriptions of the international patent applications, the abstracts of which are published in the PCT GAZETTE are present in the AGEPI library, available for public, and may be consulted directly or copies may be ordered for payment of an additional fee.

Data concerning the Eurasian patent applications registered in accordance with the Eurasian Patent Convention (EAPC), to which the Republic of Moldova is party, are published in Russian in the Official Bulletin of the Eurasian Patent Office. It includes the bibliographic data, abstracts and drawings, if necessary. The Official Bulletin is also available for public in the AGEPI library. Descriptions of the Eurasian applications and patents for inventions are available in the AGEPI library.

Публикация заявок на изобретения в BOPI обеспечивает заявителю временную охрану на условиях, предусмотренных в ст. 26 Закона о патентах на изобретения № 461-XIII от 18 мая 1995 г., измененного и дополненного на основании законов № 788-XII от 26.03.1996 г., № 1079-XIV от 23.06.2000 г., № 1446-XV от 08.11.2002 г., № 469-XV от 21.11.2003 г. и № 205-XVI от 28.07.2005 г.

Описания к заявкам на патенты на изобретения, рефераты которых опубликованы в BOPI, находятся в читальном зале библиотеки AGEPI, общедоступны для ознакомления, а за дополнительную плату могут быть заказаны их копии.

Сведения о международных заявках, зарегистрированных в соответствии с Договором о патентной кооперации (РСТ), участницей которого является Республика Молдова, публикуются на английском языке в еженедельнике PCT GAZETTE. В еженедельнике, изданном на электронном носителе, приводятся библиографические данные, реферат и, если необходимо, чертеж. Еженедельник общедоступен в библиотеке AGEPI. Описания к международным заявкам на патенты на изобретения, рефераты которых опубликованы в PCT GAZETTE, находятся в читальном зале библиотеки AGEPI, общедоступны для ознакомления, а за дополнительную плату могут быть заказаны их копии.

Сведения о заявках на выдачу евразийских патентов в соответствии с Евразийской патентной конвенцией, участницей которой является Республика Молдова, публикуются на русском языке в Бюллетене Евразийского патентного ведомства. В Бюллетене приводятся библиографические данные, реферат и, если необходимо, чертеж. Бюллетень общедоступен в библиотеке AGEPI. Описания к евразийским заявкам и патентам на изобретения находятся в фонде библиотеки AGEPI.

(21) a 2003 0137 (13) A

(51)<sup>7</sup> A 47 K 13/22

(22) 2003.06.03

(71)(72) BELOUSOV Vladimir, MD

(54) **Garnitură pentru vasul de closet**

(57) Invenția se referă la tehnica sanitară, în special la vasele de closet.

Esența invenției constă în aceea că se propune o garnitură pentru vasul de closet executată din material care se moaie la acțiunea asupra lui a curentului de apă, totodată garnitura are formă plană.

Garnitura se așază pe suprafața vasului de closet care este spălată de curentul de apă.

Revendicări: 2

Figuri: 2

\*  
\* \*

(54) **Gasket for water-closet pan**

(57) The invention relates to the public health engineering, in particular to the water-closet pans. Summary of the invention consists in that it is proposed a gasket for the water-closet pan, made of a material getting soaked under the action upon it of the water flow, the gasket having a plane shape.

The gasket is placed onto the water-closet pan's surface washed by the water flow.

Claims: 2

Fig.: 2

\*  
\* \*

(54) **Прокладка для унитаза**

(57) Изобретение относится к санитарной технике, в частности к унитазам.

Сущность изобретения состоит в том, что предложена прокладка для унитаза, выполненная из материала, размокаемого под действием на него потока воды, причем прокладка имеет плоскую форму.

Прокладка расположена на омываемой потоком воды поверхности унитаза.

П. формулы: 2

Фиг.: 2

(21) a 2003 0273 (13) A

(51)<sup>7</sup> B 64 C 39/00

(22) 2003.11.19

(71)(72) LUCHIANU Nicolai, MD

(54) **Avion de pasageri**

(57) Invenția se referă la tehnica aviatică, în particular la construcția de avioane.

Avionul de pasageri conține fuzelaj (1), aripă (2), ampenajul orizontal din față (4), ampenajul cozii (3), instalație de forță cu două motoare electrice cu elice (5), electrogenerator eolian (6) și tren de aterizare (9, 10).

Revendicări: 6

Figuri: 10

\*  
\* \*

(54) **Passenger airplane**

(57) The invention relates to the aircraft engineering, in particular to the aircraft industry.

The passenger airplane contains the fuselage (1), the wing (2), the front horizontal tail (4), the tail assembly (3), a power plant with two screw electric motors (5), an air electric generator (6) and landing gears (9, 10).

Claims: 6

Fig.: 10

\*  
\* \*

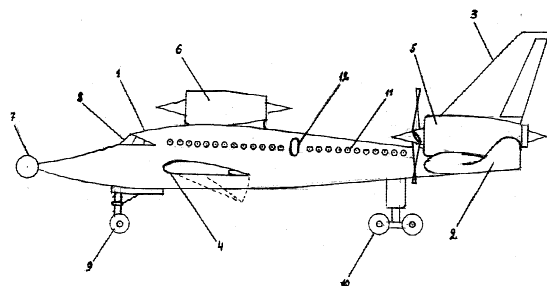
(54) **Пассажирский самолет**

(57) Изобретение относится к авиатехнике, в частности к самолетостроению.

Пассажирский самолет содержит фюзеляж (1), крыло (2), переднее горизонтальное оперение (4), хвостовое оперение (3), силовую установку с двумя электровинтовыми двигателями (5), воздушный электрогенератор (6) и шасси (9, 10).

П. формулы: 6

Фиг.: 10



- (21) **a 2005 0148 (13) A**  
 (51)<sup>7</sup> **D 21 H 21/42**  
 (22) 2003.11.20  
 (31) 02/15131  
 (32) 2002.12.02  
 (33) FR  
 (85) 2005.05.24  
 (86) PCT/FR2003/003432, 2003.11.20  
 (87) WO 2004/061234 A2, 2004.07.22  
 (71) BANQUE DE FRANCE, FR  
 (72) DUMERY Thierry, FR; VIEU Christian, FR  
 (74) SOKOLOVA Sofia  
 (54) **Procedeu de confecționare a hârtiei protejate de panglică**  
 (57) Procedeu include etapele de confecționare a materialului din fibre sintetice, diametrul cărora este egal cu cel puțin o jumătate din grosimea nominală a materialului de confecționat; de prelucrare a materialului prin aplatizare la cald cu aducerea dimensiunilor lui până la grosimea nominală; de decupare a materialului în panglici; de confecționare a hârtiei din pastă de hârtie cu incorporarea panglicii în ea.

Revendicări: 10

\*  
\* \*

- (54) **Process for manufacture of paper protected by tape**  
 (57) The process includes the stages for manufacture of the material from synthetic fibers, the diameter of which is equal with, at least one half of the nominal thickness of the manufactured material; for treatment of material by hot flattening and by bringing its dimension up to the nominal thickness; for material cutting in tapes; for paper manufacture from paper pulp with the introduction therein of the tape.

Claims: 10

\*  
\* \*

- (54) **Способ изготовления бумаги, защищенной лентой**  
 (57) Способ включает этапы: изготовления материала из синтетических волокон, диаметр которых равен, по меньшей мере, половине номинальной толщины изготавливаемого материала; обработки материала горячим сплющиванием с дове-

дением его размеров до номинальной толщины; разрезания материала на ленты; изготовления бумаги из бумажной пульпы с введением в нее ленты.

П. формулы: 10

- (21) **a 2004 0002 (13) A**  
 (51)<sup>7</sup> **F 02 B 75/28**  
 (22) 2003.12.24  
 (71)(72) MIHAILOV Gheorghii, MD  
 (54) **Motor cu ardere internă cu mecanism fără bielă**  
 (57) Invenția se referă la motoare cu ardere internă cu mecanism fără bielă de transformare a mișcării rectilinii alternative a pistoanelor în mișcare de rotație a arborelui funcțional. Motorul cu ardere internă cu mecanism fără bielă conține un cilindru (23) umplut parțial cu lichid, care comunică cu un vas (20) cu cameră de ardere (25), amplasată deasupra lichidului, și un sistem de alimentare și de aprindere. Alimentarea cu combustibil și lichid a camerei de ardere este executată de pistoanele (18, 19) altui cilindru (3), unite între ele cu o tijă (17) și puse în mișcare rectilinie alternativă prin mecanismul fără bielă de un electromotor (2), alimentat de la un acumulator (1).

Revendicări: 3

Figuri: 3

\*  
\* \*

- (54) **Internal combustion engine with mechanism without connecting rod**  
 (57) The invention relates to the internal combustion engines with mechanism without connecting rod for transformation of the reciprocating motion of the pistons into the rotary motion of the functional shaft. The internal combustion engine with mechanism without connecting rod contains a cylinder (23) partially filled with liquid, communicating with a vessel (20) with combustion chamber (25), placed above the liquid, and a fuel and ignition system. The fuel and liquid supply is carried out by the pistons (18, 19) of another cylinder (3), joined between them by a rod (17) and set in reciprocating motion through the



mechanism without connecting rod by an electric motor (2), power supplied from an accumulator (1).

Claims: 3  
Fig.: 3

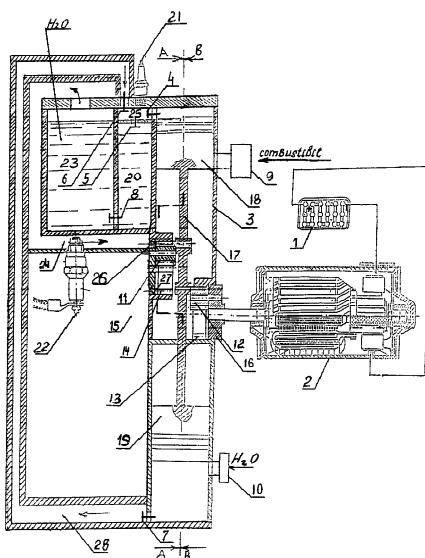
\*  
\* \*

(54) **Двигатель внутреннего сгорания с бесшатунным механизмом**

(57) Изобретение относится к двигателям внутреннего сгорания с бесшатунным механизмом преобразования возвратно-поступательного движения поршней во вращательное движение рабочего вала.

Двигатель внутреннего сгорания с бесшатунным механизмом содержит частично заполненный жидкостью цилиндр (23), сообщающийся с сосудом (20) с камерой сгорания (25), расположенной над жидкостью, и систему питания и зажигания. Подачу топлива и жидкости в камеру сгорания выполняют поршни (18, 19) другого цилиндра (3), соединенные между собой штоком (17) и приводимые в возвратно-поступательное движение через бесшатунный механизм электродвигателем (2), питающимся от аккумулятора (1).

П. формулы: 3  
Фиг.: 3



- (21) a 2005 0099 (13) A
- (51)<sup>7</sup> G 06 K 19/077
- (22) 2003.09.10
- (31) 60/409,716; 60/409,715; 60/429,919; 60/433,254; 60/484,692
- (32) 2002.09.10; 2002.09.10; 2002.11.27; 2002.12.13; 2003.07.03
- (33) US; US; US; US; US
- (85) 2005.04.05
- (86) PCT/US2003/028602, 2003.09.10
- (87) WO 2004/025545 A3, 2004.03.25
- (71) IVI SMART TECHNOLOGIES, INC, US
- (72) SAITO, Tamio, US; AIDA, Takashi, JP; DRIZIN, Wayne, US
- (74) SIMANENKOVA Tatiana
- (54) **Card inteligent de identificare**
- (57) Invenția se referă la un card inteligent de identificare individuală de securizare înaltă.

Cardul inteligent de identificare include o memorie pe placă pentru stocarea datelor de referință, un sensor pe placă pentru captarea datelor biometrice active, un microprocesor pe placă pentru compararea datelor biometrice captate cu datele de referință corespunzătoare stocate și pentru generarea unui mesaj de verificare, doar dacă există o potrivire într-un prag predeterminat, precum și mijloace pentru comunicarea mesajului de verificare unei rețele externe.

Cardul include un circuit integrat multimi-procesor acționat de date ce asigură un ecran aparat interrețea, care incifrează și izolează datele biometrice stocate pe card, asigurând astfel protecție substanțial sporită împotriva modificării neautorizate a datelor stocate.

Revendicări: 28  
Figuri: 11

\*  
\* \*

- (54) **Intelligent identification card**
- (57) The invention relates to a personal identification card possessing high security degree. The identification card includes an on-board memory for stored reference data, an on-board sensor for capturing live biometric data, an on-board microprocessor for comparing the captured biometric data with corresponding stored reference data and for generating a verification message only if there is a match within a pre-

determined threshold; and means for communicating the verification message to an external network.

The card includes data driven multi-microprocessor chip on the card to provide a hardware firewall that both encrypts and isolates the biometric data stored on the card, thereby providing substantially greater protection against unauthorized alteration of the stored data.

Claims: 28

Fig.: 11

\*  
\* \*

(54) **Идентификационная карточка**

(57) Изобретение относится к обладающей высокой степенью защиты карточке для идентификации личности.

Идентификационная карточка включает память на плате для хранения справочных данных, датчик на плате для восприятия активных биометрических данных, микропроцессор на плате для сравнения полученных биометрических данных с соответствующими справочными сохраненными данными, и для формирования проверочного сообщения только в случае определения их соответствия, а также средства для передачи проверочного сообщения во внешнюю сеть.

Карточка включает управляемую данными мультимикропроцессорную микросхему, обеспечивающую аппаратный межсетевой экран, который шифрует и изолирует сохраненные на карточке биометрические данные, обеспечивая, таким образом, существенное повышение защиты от несанкционированного изменения сохраненных данных.

П. формулы: 28

Фиг.: 11

(21) **a 2003 0254 (13) A**

(51)<sup>7</sup> **G 09 B 23/00**

(22) 2003.10.28

(71)(72) POPUȘOI Leonid, MD

(54) **Dispozitiv pentru demonstrarea legii mișcării de rotație a planetelor și stelelor în cosmos**

(57) Invenția se referă la aparate didactice de astronomie.

Dispozitivul pentru demonstrarea legii mișcării de rotație a planetelor și stelelor în cosmos conține un corp (1), pe care, în partea superioară, este instalat un electromotor (2), cuplat printr-un arc (4) cu un ax vertical (5), capătul inferior al căruia este ascuțit. În partea inferioară a corpului sunt fixate o riglă (9) cu două indicatoare (10, 11) și un indicator central articulat (13). De capătul axului (5) este fixată o tijă orizontală centrată (6), pe ambele brațe ale căreia sunt instalate două bile (7, 8) cu posibilitatea de mișcare.

Revendicări: 1

Figuri: 2

\*  
\* \*

(54) **Instrument for demonstrating the law of rotary motion of the planets and stars in the space**

(57) The invention relates to the training instruments on astronomy.

The instrument for demonstrating the law of rotary motion of the planets and stars in the space contains a body (1), onto which, in the upper part, there is installed an electric motor (2), coupled by a spring (4) with a vertical axle (5), the lower end of which is pointed. In the lower part of the body there are fixed a dividing rule (9) with two indicators (10, 11) and a central articulated indicator (13). To the end of the axle (5) there is fixed a centered horizontal rod (6), onto both arms of which there are installed two balls (7, 8) with the possibility of movement.

Claims: 1

Fig.: 2

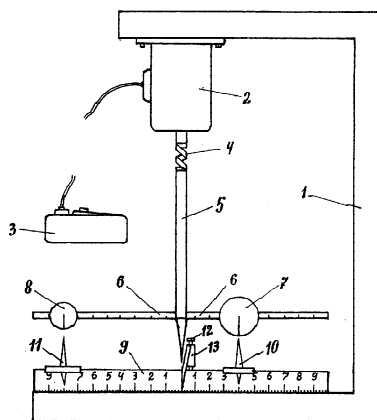
\*  
\* \*

(54) **Прибор для демонстрации закона вращательного движения планет и звезд в космосе**

(57) Изобретение относится к учебным приборам по астрономии.

Прибор для демонстрации закона вращательного движения планет и звезд в космосе

содержит корпус (1), на котором, в верхней части установлен электродвигатель (2), соединенный через пружину (4) с вертикальной осью (5), нижний конец которой заострен. В нижней части корпуса закреплены мерная линейка (9) с двумя индикаторами (10, 11) и центральный шарнирный индикатор (13). На конце оси (5) закреплен центрированный горизонтальный стержень (6), на обоих плечах которого установлены с возможностью перемещения два шарика (7, 8).



П. формулы: 1

Фиг.: 2

## **FF9A Brevete de invenție acordate / Granted patents on inventions / Изобретения, по которым приняты решения о выдаче патентов**

**O**rice persoană interesată are dreptul să ceară, în scris și motivat, la AGEPI revocarea în tot sau în parte a hotărârii de acordare a brevetului în termen de 6 luni de la 30 septembrie 2005 pentru neîndeplinirea cel puțin a uneia dintre condițiile prevăzute de art. 4-8 din Legea nr. 461/1995 privind brevetele de invenție, modificată și completată prin legile nr. 788-XII din 26.03.1996, nr. 1079-XIV din 23.06.2000, nr. 1446-XV din 08.11.2002, nr. 469-XV din 21.11.2003 și nr. 205-XVI din 28.07.2005.

**A**ny person concerned may file with the AGEPI a written reasoned declaration of opposition to any decision to grant a patent within six months as from September 30, 2005 if any one of the conditions set out in Articles 4 to 8 of the Law on Patents for Inventions No 461/1995, amended and completed by the laws No 788-XII of March 26, 1996, No 1079-XIV of June 23, 2000, No 1446-XV of November 08, 2002, No 469-XV of November 21, 2003 and No 205-XVI of July 28, 2005.

**Л**юбое заинтересованное лицо вправе подать в AGEPI в письменном виде мотивированное ходатайство о полном или частичном аннулировании решения о выдаче патента в течение 6 месяцев с 30 сентября 2005 г., если не было выполнено хотя бы одно из условий, предусмотренных статьями 4-8 Закона о патентах на изобретения № 461-XIII от 18 мая 1995 г., измененного и дополненного на основании законов № 788-XII от 26.03.1996 г., № 1079-XIV от 23.06.2000 г., № 1446-XV от 08.11.2002 г., № 469-XV от 21.11.2003 г. и № 205-XVI от 28.07.2005 г.

- (11) 2846 (13) F1
- (51)<sup>7</sup> A 01 G 17/06, 17/14
- (21) a 2004 0105
- (22) 2004.05.05
- (71)(72)(73) DOICOV Ivan, MD

(54) **Stâlp de spalier**

(57) Invenția se referă la agricultură, în special la viticultură.

Stâlpul de spalier conține un suport 1 din beton armat cu un capăt ascuțit, în care sunt executate orificii transversale străpunse, în care sunt fixate tuburi 3 din masă plastică și brațe 4 pentru fixarea sârmei de spalier, montate în orificiile străpunse. Noutatea invenției constă în aceea că stâlpul de spalier conține adăugător un înveliș 2 protector în formă de țevă din masă plastică, în pereții căreia sunt executate orificii, dimensiunile și amplasarea cărora coincid cu orificiile transversale ale suportului 1, precum și capace 6 și 7 din masă plastică instalate pe ambele lui capete.

Revendicări: 1

Figuri: 1

\*  
\* \*

(54) **Trellis post**

(57) The invention refers to agriculture, in particular to viticulture.

The trellis post includes a concrete reinforced support 1 with one pointed end, wherein there are made transversal through holes with plastic tubes 3 fixed therein and brackets 4 for trellis wire fixation, mounted into the through holes. Novelty consists in that the trellis post additionally contains a tubular protective shell 2 of plastic material, into the wall of which there are made holes, the dimensions and placement of which coincide with the transversal through holes of the support 1, and plastic covers 6 and 7 installed onto both ends thereof.

Claims: 1

Fig.: 1

\*  
\* \*

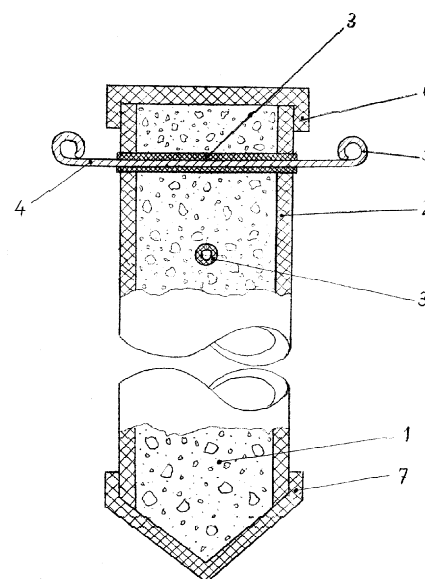
(54) **Шпалерный столб**

(57) Изобретение относится к сельскому хозяйству, в частности к виноградарству. Шпалерный столб включает бетонную арми-

рованную стойку 1 с одним заостренным концом, в которой выполнены поперечные сквозные отверстия с закрепленными в них пластмассовыми трубками 3 и кронштейны 4 для крепления шпалерной проволоки, смонтированные в сквозных отверстиях. Новым является то, что шпалерный столб дополнительно содержит защитную трубчатую оболочку 2 из пластмассы, в стенке которой выполнены отверстия, размер и месторасположение которых соответствуют поперечным сквозным отверстиям стойки 1, и пластмассовые крышки 6 и 7, установленные на обоих его концах.

П. формулы: 1

Фиг.: 1



- (11) 2847 (13) B2
- (51)<sup>7</sup> A 24 B 3/00; B 05 B 3/12; F 24 F 6/16
- (21) a 2003 0127
- (22) 2003.05.29
- (71)(72)(73) BELOCUR Mihai, MD

(54) **Pulverizator de lichid**

(57) Invenția se referă la industria chimică și poate fi utilizată pentru condiționarea aerului. Pulverizatorul de lichid conține un corp 1 rotativ și un racord 3 pentru alimentarea cu lichid pentru pulverizare. Corpul 1 este executat în formă de trunchi de con, baza mare 4 a căruia este închisă, iar baza mică – deschisă. În partea de mijloc a cavității corpului 1 este amplasat un despărțitor 5 inelar unit pe periferie cu el, în care, în locul unirii lui cu corpul

1, sunt executate orificii 7 repartizate uniform. Racordul 3 pentru alimentarea cu lichid pentru pulverizare este executat în formă de L, o porțiune a căruia este amplasată paralel axei corpului 1, iar cealaltă este îndoită în formă de arc și amplasată în cavitatea dintre baza mare 4 a corpului 1 și despărțitor 5, astfel încât orificiul de evacuare al racordului 3 este orientat în direcția rotației corpului 1. O parte 8 a suprafeței cavității corpului 1 deasupra despărțitorului 5 este executată conică, iar partea 9 învecinată cu baza mică – cilindrică.

Revendicări: 1

Figuri: 2

\*  
\* \*

(54) **Liquid atomizer**

(57) The invention relates to the chemical industry and may be used for air conditioning.

The liquid atomizer contains a rotary body 1 and a branch pipe 3 for feeding the atomizing liquid. The body 1 is made in the form of a truncated cone, the greater base 4 of which is closed and the smaller one - open. In the middle part of the body 1 there is placed an annular partition 5, joined with it round the periphery, into which, in the point of connection thereof with the body 1, there are made uniformly arranged holes 7. The branch pipe 3 for atomizing liquid feeding is made L-shaped, one portion of which is placed parallel to the body 1 axis, and the other is bent in the form of arch and placed in the space between the body 1 greater base 4 and the partition 5 so that the outlet of the branch pipe 3 is oriented towards the body 1 rotation direction. One part 8 of the body 1 cavity surface, above the partition 5, is made conic and the part 9 adjacent to the smaller base – cylindrical.

Claims: 1

Fig.: 2

\*  
\* \*

(54) **Распылитель жидкости**

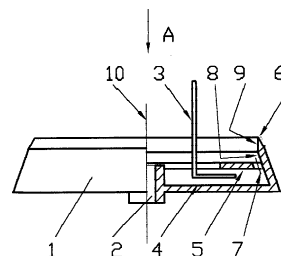
(57) Изобретение относится к химической промышленности и может быть использовано для кондиционирования воздуха.

Распылитель жидкости содержит вращающийся корпус 1 и патрубок 3 для подачи

распыляемой жидкости. Корпус 1 выполнен в форме усеченного конуса, большее основание 4 которого закрыто, а меньшее – открыто. В средней части полости корпуса 1 расположена соединенная с ним по периферии кольцевая перегородка 5, в которой в месте соединения ее с корпусом 1 выполнены равномерно расположенные отверстия 7. Патрубок 3 для подачи распыляемой жидкости выполнен Г-образным, одна часть которого расположена параллельно оси корпуса 1, а другая - дугообразно изогнута и расположена в полости между большим основанием 4 корпуса 1 и перегородкой 5 так, что выходное отверстие патрубка 3 направлено по ходу вращения корпуса 1. Часть 8 поверхности полости корпуса 1 над перегородкой 5 выполнена конической, а часть 9, прилегающая к меньшему основанию – цилиндрической.

П. формулы: 1

Фиг.: 2



(11) **2848 (13) F1**

(51)<sup>7</sup> **A 61 B 10/00**

(21) a 2005 0049

(22) 2005.02.22

(71)(72)(73) DUMBRAVA Vlada-Tatiana, MD; ȚURCANU Adela, MD; LUPAȘCO Iuliana, MD; ANDRIEȘ Lucia, MD

(54) **Metodă de diagnostic diferențial al hepatitei cronice virale C și hepatitei cronice C asociate cu infecție herpetică**

(57) Invenția se referă la medicină, și anume la hepatologie, și este destinată pentru monitorizarea tratamentului hepatitei virale C.

Esența metodei constă în aceea că se determină subpopulațiile limfocitelor CD<sub>8</sub> și CD<sub>4</sub> și în cazul în care cantitatea limfocitelor CD<sub>8</sub> constituie 17...20%, iar cantitatea limfocitelor CD<sub>4</sub> – 40...44%, și indicele imunoregulator este mai mare sau egal cu 2,2, se

stabilește diagnosticul hepatitei cronice virale C; iar în cazul în care cantitatea limfocitelor CD<sub>8</sub> constituie 14...17%, iar cantitatea limfocitelor CD<sub>4</sub> – 19...22%, și indicele imunoregulator este mai mic sau egal cu 1,3, se stabilește diagnosticul hepatitei virale C asociate cu virusul herpesului simplu.

Revendicări: 1

\*  
\* \*

(54) **Method of differential diagnosis of the chronic viral hepatitis C and chronic viral hepatitis C associated with herpetic infection**

(57) The invention refers to medicine, namely to hepatology, and is meant for viral hepatitis C treatment monitoring.

Summary of the method consists in that it is determined the subpopulations of the CD<sub>8</sub> and CD<sub>4</sub> lymphocytes and where the amount of CD<sub>8</sub> lymphocytes constitutes 17...20% and the amount of CD<sub>4</sub> lymphocytes constitutes 40...44%, and the immunoregulating index is greater or equal to 2,2 it is diagnosed the chronic viral hepatitis C; where the amount of CD<sub>8</sub> lymphocytes constitutes 14...17% and the amount of CD<sub>4</sub> lymphocytes – 19...22%, and the immunoregulating index is smaller or equal to 1,3, it is diagnosed the viral hepatitis C associated with the herpes simplex virus.

Claims: 1

\*  
\* \*

(54) **Метод дифференциальной диагностики хронического вирусного гепатита С и хронического вирусного гепатита С, ассоциированного с герпесной инфекцией**

(57) Изобретение относится к медицине, а именно к гепатологии и предназначено для мониторинга лечения вирусного гепатита С. Сущность метода заключается в том, что определяют субпопуляции лимфоцитов CD<sub>8</sub> и CD<sub>4</sub> и в случае, если количество лимфоцитов CD<sub>8</sub> составляет 17...20%, а количество лимфоцитов CD<sub>4</sub> 40...44%, и иммунорегулирующий индекс больше или равен 2,2, то диагностируют хронический вирусный гепатит С; в случае, если количество лимфоцитов CD<sub>8</sub> составляет 14...17%, а количество

лимфоцитов CD<sub>4</sub> – 19...22%, и иммунорегулирующий индекс меньше или равен 1,3, то диагностируют вирусный гепатит С, ассоциированный с вирусом простого герпеса.

П. формулы: 1

(11) **2849 (13) F1**

(51)<sup>7</sup> **A 61 B 17/00**

(21) a 2005 0133

(22) 2005.05.16

(71)(72)(73) JOVMIR Vasile, MD; MACHIDON Vitalie, MD

(54) **Metodă de tratament al cancerului mamar la paciențele de vârstă înaintată**

(57) Invenția se referă la medicină, în special la oncologie și poate fi utilizată pentru tratamentul cancerului mamar la paciențele de vârstă înaintată cu patologii concomitente severe cardiovasculare, neurologice etc.

Esența invenției constă în aceea că se infiltrază local în regiunea tumorii un amestec de soluție de lidocaină de 0,2% în cantitate de 150...200 ml și soluție de 5-fluoruracil în cantitate de 750 mg/m<sup>2</sup>, apoi se efectuează intervenția chirurgicală și se suturează plaga pe straturi.

Revendicări: 1

\*  
\* \*

(54) **Method of mammary cancer treatment to patients of old age**

(57) The invention refers to medicine, in particular to oncology and may be used for mammary cancer treatment to patients of old age with concomitant severe cardiac, neurologic and other pathologies.

Summary of the invention consists in that it is locally infiltrated in the tumor's region a mixture of 0,2% lidocaine solution in the quantity of 150...200 ml and of 5-fluorouracil solution in the quantity of 750 mg/m<sup>2</sup>, then it is carried out the surgical intervention and the wound is sutured in layers.

Claims: 1

\*  
\* \*

(54) **Метод лечения рака молочной железы у больных преклонного возраста**

(57) Изобретение относится к медицине, в частности к онкологии и может быть использовано для лечения рака молочной железы у больных преклонного возраста с сопутствующими тяжелыми сердечно-сосудистыми, неврологическими и др. заболеваниями.

Сущность изобретения состоит в том, что местно инфильтрируют в области опухоли смесь раствора лидокаина 0,2%, в количестве 150...200 мл и раствора 5-фторурацила, в количестве 750 мг/м<sup>2</sup>, затем осуществляют хирургическую операцию и рану ушивают послойно.

П. формулы: 1

(11) **2850 (13) F1**

(51)<sup>7</sup> **A 61 K 31/155; A 61 P 15/04**

(21) a 2005 0046

(22) 2005.02.18

(71)(72)(73) FRIPTU Valentin, MD; GHICAVÎI Victor, MD; FRIPTU Ludmila, MD; TODIRAȘ Mihail, MD; STRATU Ecaterina, MD; CARDANIUC Corina, MD

(54) **Metodă de inducere a avortului medicamentos**

(57) Invenția se referă la medicină, în special la obstetrică și ginecologie și poate fi utilizată pentru întreruperea sarcinii la termene mici și anume până la 56 de zile, asociate cu amenoree.

Esența invenției constă în aceea că se administrează *per os* 200 mg de mifepriston, apoi, peste 24...48 de ore, se administrează de patru ori intravaginal peste fiecare 6 ore câte un supozitor, care conține 50 mg de bromură de S-etilizotiuroniu (izoturon).

Revendicări: 1

\*  
\* \*

(54) **Method of inducing the medicament abortion**

(57) The invention refers to medicine, in particular to obstetrics and gynecology and may be used for the interruption of the early pregnancy, namely up to 56 days, associated with amenorrhea.

Summary of the invention consists in that it is administered *per os* 200 mg of mifepriston, then after the expiry of 24...48 hours it is administered fourfold intravaginally, every 6 hours, for one suppository, containing 50 mg of S-ethyl isothiourone bromide (isoturone).

Claims: 1

\*  
\* \*

(54) **Метод индукции медикаментозного аборта**

(57) Изобретение относится к медицине, в частности к акушерству и гинекологии и может быть использовано для прерывания беременности на малом сроке, а именно до 56 дней, ассоциированной с аменореей.

Сущность изобретения состоит в том, что назначают *per os* 200 мг мифепристона, затем по истечении 24...48 часов назначают четырехкратно внутривлагалищно, через каждые 6 часов, по одному суппозиторию, содержащему 50 мг бромида S-этилизотиурона (изотурон).

П. формулы: 1

(11) **2851 (13) F1**

(51)<sup>7</sup> **A 61 K 31/295; A 61 P 35/02; C 07 F 15/06; C 07 C 53/16**

(21) a 2004 0199

(22) 2004.08.12

(71)(73) UNIVERSITATEA DE STAT DIN MOLDOVA, MD

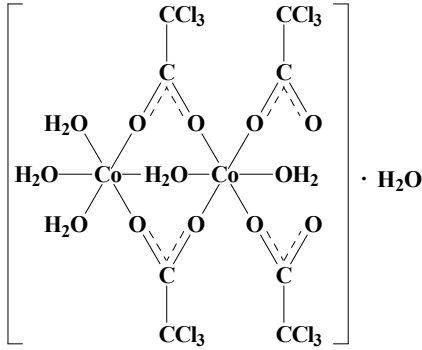
(72) GULEA Aurelian, MD; POIRIER Donald, CA; ROY Jenny, CA; POPOVSCHI Lilia, MD; ȚAPCOV Victor, MD

(54) **Inhibitor al leucemiei mieloide umane în baza tricloracetatului dimeric asimetric de cobalt**

(57) Invenția se referă la aplicarea combinațiilor coordinate în medicină, și anume la utilizarea (μ-aqua)-bis(μ-tricloracetato)-tri(aqua)cobalt-aqua-bis(tricloracetato)cobaltului monohidrat în calitate de inhibitor al leucemiei mieloide umane.

Esența invenției constă în aceea că în calitate de inhibitor al leucemiei mieloide umane se revendică (μ-aqua)-bis(μ-tricloracetato)-tri(aqua)cobalt-aqua-bis(tricloracetato)cobaltul monohidrat cu formula:





Rezultatul invenției constă în stabilirea la cunoscutul (μ-aqua)-bis(μ-trichloroacetato)-tri(aqua)cobalt-aqua-bis(trichloroacetato)cobalt monohidrat a activității anticanceroase, care depășește de 1,25...1,35 de ori caracteristicile analoge ale dimerilor trihidratului aquaetilendiamintetraacetatobismutatului(III) de 1,6-dinitrotetraamincobalt(III) și dihidratului etilendiamintetraacetatobismutatului(III) de oxalatotetraamincobalt(III) (analogului).

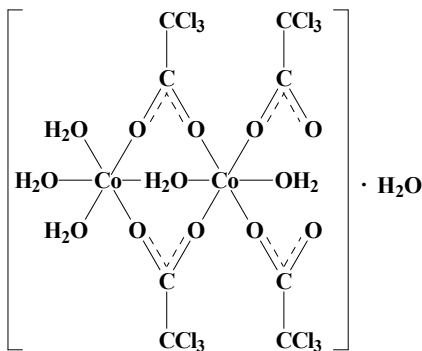
Revendicări: 1

\*  
\* \*

(54) **Inhibitor of human myeloid leukemia on base of asymmetric cobalt trichloroacetate dimer**

(57) The invention relates to the application of coordinative combinations in medicine, namely to the use of (μ-aqua)bis(μ-trichloroacetato)-tri(aqua)cobalt-aqua-bis(trichloroacetato)cobalt monohydrate as inhibitor of human myeloid leukemia.

Summary of the invention consists in that as inhibitor of human myeloid leukemia is claimed (μ-aqua)-bis(μ-trichloroacetato)-tri(aqua)cobalt-aqua-bis(trichloroacetato)cobalt monohydrate of the formula:



The result of the invention consists in the establishment at the known (μ-aqua)-bis(μ-trichloroacetato)-tri(aqua)cobalt-aqua-bis(tri-

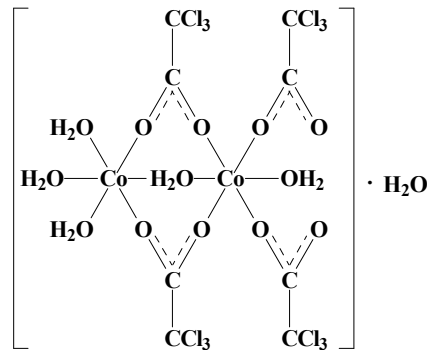
chloroacetato)cobalt monohydrate of the anti-cancer activity, exceeding 1,25...1,35 times the analogous characteristics of the dimeric trihydrate of aquaethylenediaminetetraacetatobismuthate(III) of 1,6-dinitrotetraamincobalt(III) and dehydrate of ethylenediaminetetraacetatobismuthate(III) of oxalatotetraamincobalt(III) (of the analogue).

Claims: 1

\*  
\* \*

(54) **Ингибитор миелоидной лейкемии человека на базе асимметричного димера трихлорацетата кобальта**

(57) Изобретение относится к применению координационных соединений в медицине, а именно к использованию моногидрата (μ-аква)-бис(μ-трихлорацетато)-три(аква)кобальт-аква-бис(трихлорацетато)кобальта в качестве ингибитора миелоидной лейкемии человека. Сущность изобретения заключается в том, что в качестве ингибитора миелоидной лейкемии человека заявляется моногидрат (μ-аква)-бис(μ-трихлорацетато)-три(аква)кобальт-аква-бис(трихлорацетато)кобальта формулы :



Результат изобретения заключается в установлении у известного моногидрата (μ-аква)-бис(μ-трихлорацетато)-три(аква)кобальт-аква-бис(трихлорацетато)кобальта противораковой активности, которая превосходит в 1,25...1,35 раза аналогичные характеристики димерных тригидрата акваэтилендиаминтетраацетатовисмутата(III) 1,6-динитротетрааминкобальта(III) и дигидрата этилендиаминтетраацетатовисмутата(III) оксалатотетрааминкобальта(III) (аналога).

П. формулы: 1

(11) **2852 (13) B1**(51)<sup>7</sup> **A 61 K 31/573; A 61 P 1/16**

(21) a 2005 0089

(22) 2005.03.28

(71)(72)(73) ANGHELICI Gheorghe, MD; ȚĂBĂRNĂ Constantin, MD; MORARU Viorel, MD; PROCOPIȘINA Larisa, MD; CRUDU Oleg, MD

(54) **Utilizarea budesonidei pentru tratamentul ascitei rezistente la pacienții cu ciroză hepatică**

(57) Invenția se referă la medicină, în special la hepatologie.

Esența invenției constă în utilizarea budesonidei pentru tratamentul ascitei rezistente la pacienții cu ciroză hepatică decompensată. Rezultatul invenției constă în diminuarea procesului inflamator cronic regional prin micșorarea permeabilității peretelui vascular și transsudării lichidului în spațiul interstițial al organelor cavității abdominale și preîntâmpinarea acumulării lui în cavitatea peritoneală, ceea ce duce la formarea ascitei rezistente.

Revendicări: 1

\*  
\* \*

(54) **Use of budesonide for treatment of resistant ascites to patients with hepatic cirrhosis**

(57) The invention refers to medicine, in particular to hepatology.

Summary of the invention consists in the use of budesonide for treatment of resistant ascites to patients with decompensated hepatic cirrhosis.

The result of the invention consists in diminishing the regional chronic inflammatory process by decreasing the permeability of the vascular wall and the liquid transudation into the interstitial space of the abdominal cavity organs and in preventing its accumulation into the peritoneal cavity, which leads to the formation of the resistant ascites.

Claims: 1

\*  
\* \*

(54) **Использование будесонида для лечения резистентного асцита у больных с циррозом печени**

(57) Изобретение относится к медицине, в частности к гепатологии.

Сущность изобретения состоит в использовании будесонида для лечения резистентного асцита у больных с декомпенсированным циррозом печени.

Результат изобретения состоит в уменьшении регионального хронического воспалительного процесса за счет уменьшения проницаемости сосудистой стенки и трансудации жидкости в интерстициальном пространстве органов брюшной полости и предотвращении ее накопления в перитонеальной полости, что приводит к формированию резистентного асцита.

П. формулы: 1

(11) **2853 (13) B1**(51)<sup>7</sup> **A 61 K 31/606; A 61 P 1/16**

(21) a 2005 0090

(22) 2005.03.28

(71)(72)(73) ANGHELICI Gheorghe, MD; ȚĂBĂRNĂ Constantin, MD; MORARU Viorel, MD; PROCOPIȘINA Larisa, MD; CRUDU Oleg, MD

(54) **Utilizarea mesalazinei pentru tratamentul encefalopatiei portale în ciroza hepatică decompensată**

(57) Invenția se referă la medicină, în special la hepatologie și poate fi utilizată pentru tratamentul pacienților cu ciroză hepatică decompensată complicată cu encefalopatie portală. Esența invenției constă în utilizarea mesalazinei pentru tratamentul encefalopatiei portale în ciroza hepatică decompensată.

Rezultatul invenției constă în diminuarea procesului inflamator cronic al mucoasei intestinale, modificarea echilibrului acidobazic al conținutului intestinal, suprimarea proceselor de putrefacție în intestine și în micșorarea permeabilității peretelui intestinal pentru endotoxinele intestinale, ceea ce preîntâmpină intoxicația endogenă și encefalopatia portală.

Revendicări: 1

\*  
\* \*

(54) **Use of mesalazine for treatment of portal encephalopathy in the decompensated hepatic cirrhosis**

(57) The invention refers to medicine, in particular to hepatology and may be used for treatment of patients with decompensated hepatic cirrhosis, complicated with portal encephalopathy. Summary of the invention consists in the use of mesalazine for treatment of portal encephalopathy in the decompensated hepatic cirrhosis. The result of the invention consists in diminishing the intestinal mucosa chronic inflammatory process, modifying the acid-alkali balance of the intestinal content, suppressing the putrefactive processes in the intestines and in decreasing the intestinal wall permeability for intestinal endotoxins, which prevents the endogenous intoxication and the portal encephalopathy.

Claims: 1

\*  
\* \*

(54) **Использование месалазина для лечения портальной энцефалопатии при декомпенсированном циррозе печени**

(57) Изобретение относится к медицине, в частности к гепатологии и может быть использовано для лечения больных с декомпенсированным циррозом печени, осложненным портальной энцефалопатией.

Сущность изобретения состоит в использовании месалазина для лечения портальной энцефалопатии при декомпенсированном циррозе печени.

Результат изобретения состоит в уменьшении хронического воспалительного процесса слизистой кишечника, изменении кислотно-щелочного баланса содержимого кишечника, приостановлении гнилостных процессов в кишечнике и уменьшении проницаемости кишечной стенки для кишечных эндотоксинов, что предотвращает эндогенную интоксикацию и портальную энцефалопатию.

П. формулы: 1

(11) **2854 (13) F1**

(51)<sup>7</sup> **A 61 K 33/00, 121/00; C 01 B 13/00; C 12 G 3/06**

(21) а 2005 0138

(22) 2005.05.17

(71)(73) MEREUȚĂ Ion, MD

(72) MEREUȚĂ Ion, MD; CARAUȘ Vladimir, MD; BODRUG Nicolae, MD; MUNTEANU Liuba, MD

(54) **Metodă de jugulare a sindromului algic miofascial**

(57) Invenția se referă la medicină, în particular la jugularea sindromului algic.

Esența invenției constă în aceea că se efectuează examenul clinic, se stabilește zona de afectare, care se prelucrează cu o soluție de alcool și în 5...7 puncte Trigger ale zonei se injectează subcutanat un remediu medicamentos. În calitate de remediu medicamentos se injectează 3...5 ml de balsam ozonat, care conține: rizomi de obligeană, frunze de izmă bună, rădăcină de lemn-dulce, partea aeriană de sovârf, partea aeriană de sunătoare, muguri de pin, partea aeriană de coada-șoricelului, zahăr, caramel, acid citric, suc de mere alcoolizat, suc de struguri alcoolizat de soiuri roșii, soluție hidroalcoolică. Apoi pe locurile injectării se aplică un tifon îmbibat cu alcool, procedura se repetă zilnic 7...10 zile sau, după caz, poate fi urmată până la jugularea definitivă a sindromului algic.

Revendicări: 2

\*  
\* \*

(54) **Method of jugulating the myofascial algetic syndrome**

(57) The invention refers to medicine, in particular to the jugulation of algetic syndrome.

Summary of the invention consists in that it is carried out the clinical examination, it is found out the affection zone, which is treated with an alcoholic solution and in 5...7 trigger points of the zone it is subcutaneously injected a medicinal remedy. In the capacity of medicinal remedy is injected 3...5 ml of ozonized balsam, containing: sweet calamus rhizomes, brandy mint leaves, liquorice root, above-ground part of common marjoram, St. John's wort, pine buds, aboveground part of milfoil, sugar, caramel, citric acid, alcoholized apple juice, alcoholized grape juice of red varieties, hydroalcoholic solution. Then onto the places of injection there is applied a gauze bandage impregnated with alcohol, the procedure is repeated daily 7...10 days or, necessarily, may be repeated up to the complete jugulation of the algetic syndrome.

Claims: 2

\*  
\* \*

- (54) **Метод купирования миофасциального болевого синдрома**
- (57) Изобретение относится к медицине, в частности к купированию болевого синдрома. Сущность изобретения заключается в том что, осуществляют клиническое обследование, устанавливают зону повреждения, затем ее обрабатывают спиртовым раствором и в 5...7 триггерных точек зоны вводят подкожно лекарственное средство. В качестве лекарственного средства вводят 3...5 мл озонированного бальзама, который содержит: корневище аира болотного, листья мяты перечной, корень солодки, траву душицы, зверобоя, сосновые почки, траву тысячелистника, сахар, колер, лимонную кислоту, сок спиртованный яблочный, сок спиртованный виноградный из красных сортов, водноспиртовой раствор. Затем на места инъекции накладывают марлевую повязку, пропитанную спиртом, процедуру повторяют ежедневно 7...10 дней или, по необходимости, она может быть повторена до полного исчезновения болевого синдрома.

П. формулы: 2

- (11) **2855 (13) F1**
- (51)<sup>7</sup> **A 61 K 33/12, 35/78, 35/80; A 61 P 1/02**
- (21) a 2005 0072
- (22) 2005.03.14
- (71)(73) RUDIC Valeriu, MD; NICOLAU Gheorghe, MD
- (72) RUDIC Valeriu, MD; NICOLAU Gheorghe, MD; BULIMAGA Valentina, MD; PARII Angela, MD; GOREA Oleg, MD; GOREA-NICOLAU Artemisia, MD; CIOBANU Sergiu, MD; MELNIC Liliana, MD
- (54) **Remediu adsorbant local**
- (57) Invenția se referă la farmacologie, în special la un remediu adsorbant local. Remediuul, conform invenției, conține silicat de magneziu tratat cu extract din biomasa tulpinii de cianobacterii *Spirulina platensis*, totodată remediuul conține cel puțin 0,01% de aminoacizi, 0,01% de peptide și 0,01% de hidrați de carbon. Rezultatul constă în sporirea proprietăților antiinflamatorii ale remediuului.

Revendicări: 1

\*  
\* \*

- (54) **Local adsorbent remedy**
- (57) The invention refers to pharmacology, especially to a local adsorbent remedy. The remedy, according to the invention, contains magnesium silicate, treated with extract from the biomass of *Spirulina platensis* cyanobacterium strain, at the same time the remedy contains at least 0,01% of amino acids, 0,01% of peptides and 0,01% of carbohydrates. The result consists in increasing the anti-inflammatory properties of the remedy.

Claims: 1

\*  
\* \*

- (54) **Местное адсорбирующее средство**
- (57) Изобретение относится к фармакологии, в частности к местному адсорбирующему средству. Лекарственное средство, согласно изобретению, содержит силикат магния, обработанный экстрактом из биомассы штамма цианобактерии *Spirulina platensis*, при этом средство содержит не менее 0,01% аминокислот, 0,01% пептидов и 0,01% углеводов. Результат состоит в повышении противовоспалительных свойств средства.

П. формулы: 1

- (11) **2856 (13) F1**
- (51)<sup>7</sup> **A 61 K 35/32, 35/14, 35/16, 35/78, 35/80; A 61 F 2/28**
- (21) a 2005 0092
- (22) 2005.03.29
- (71)(73) FALA Valeriu, MD
- (72) FALA Valeriu, MD; BURLACU Valeriu, MD; GLIGOR Călin, MD; FALA Valentina, MD
- (54) **Material pentru osteoplastie (variante)**
- (57) Invenția se referă la medicină, și anume la materiale pentru restabilirea oaselor și poate fi aplicată pentru chirurgia osteooperatorie în stomatologie, precum și în traumatologie și ortopedie. Esența invenției constă în aceea că materialul pentru restabilirea oaselor include următoarele componente în raportul, % mas.: 99,0... 99,9 material osteogen și 0,1...1,0 extract uscat din biomasa cianobacteriei *Spirulina*

*platensis*. Materialul osteogen este selectat din grupa aloimplanturilor osului liofilizat demineralizat, aloimplanturilor osului liofilizat, osului xenogen, alogen și autogen, hidroxilapatit, material de colagen-hidroxilapatit. În calitate de tulpină a cianobacteriei *Spirulina platensis* poate fi utilizată tulpina CNM-CB-02. În plus, materialul poate conține factorul de creștere selectat din grupa constituită din factorul de creștere trombocitar (PDGF), factorul de creștere transformator  $\beta 1$ (TGF- $\beta 1$ ) și proteinele izolate din os, precum și combinațiile lor.

Revendicări: 7

\*  
\* \*

- (54) **Material for osteoplasty (variants)**  
 (57) The invention refers to medicine, namely to materials for bone restoration and may be used for osteorestorative surgery in stomatology, as well as in traumatology and orthopedics.

Summary of the invention consists in that the bone restoration material includes in the following component ratio, mass %: 99,0...99,9 osteogenic material and 0,1...1,0 dry extract from the biomass of *Spirulina platensis* cyanobacterium. The osteogenic material is selected from the group of alloimplants of the demineralized lyophilized bone, alloimplants of the lyophilized bone, the allogenic, autogenic and xenogenic bone, hydroxyapatite, collagen-hydroxyapatite material. In the capacity of strain of the *Spirulina platensis* cyanobacterium may be used the strain CNM-CB-02. Moreover, the material may contain the growth factor, selected from the group consisting of the thrombocyte growth factor (PDGF), transformer growth factor  $\beta 1$ (TGF- $\beta 1$ ) and the proteins isolated from the bone, as well as their combinations.

Claims: 7

\*  
\* \*

- (54) **Материал для остеопластики (варианты)**  
 (57) Изобретение относится к медицине, а именно к материалам для восстановления костей и может использоваться для реконструктивной костно-восстановительной хирургии в стоматологии, а также в травматологии и ортопедии.

Сущность изобретения заключается в том, что материал для восстановления костей включает при следующем соотношении компонентов, в масс. %: 99,0...99,9 остеогенный материал и 0,1...1,0 сухой экстракт из биомассы цианобактерии *Spirulina platensis*. Остеогенный материал выбран из группы аллоимплантатов деминерализованной лиофилизированной кости, аллоимплантат лиофилизированной кости, аутогенная, аллогенная и ксеногенная кость, гидроксилapatит, коллаген-гидроксилapatитовый материал. В качестве штамма цианобактерии *Spirulina Platensis* может быть использован штамм CNM-CB-02. Кроме того, материал может содержать фактор роста, выбранный из группы, состоящей из тромбоцитарного фактора роста (PDGF), трансформирующего фактора роста  $\beta 1$ (TGF- $\beta 1$ ) и выделенные из кости белки, а также их сочетания.

П. формулы: 7

- 
- (11) **2857 (13) F1**  
 (51)<sup>7</sup> **A 61 N 1/16**  
 (21) a 2005 0059  
 (22) 2005.03.04  
 (31) a 2004 0053  
 (32) 2004.03.01  
 (33) MD  
 (71)(73) CARANFIL Victor, MD  
 (72) CARANFIL Victor, MD; ȘCHILIOV Vladimir, MD; CUDINA Mariana, MD  
 (54) **Dispozitiv și sistem pentru concentrarea energiei biologice și cosmice**  
 (57) Invenția se referă la dispozitive și sisteme de concentrare a energiei biologice și cosmice și poate fi folosită în medicină în calitate de dispozitiv fizioterapeutic, în agricultură pentru ameliorarea caracteristicilor prestabilite ale culturilor de plante sau reproducerea culturilor cu caracteristici prestabilite, precum și în industria alimentară pentru îmbunătățirea proprietăților și calităților produselor alimentare. Dispozitivul propus este executat ca un corp din material dielectric, de exemplu, din sticlă conținând cel puțin 24% de PbO, corpul fiind executat în formă de piramidă, având o bază pătrată, raportul dintre lungimea laturii bazei și înălțime fiind egal cu 1,2...1,4, de preferință 1,314.

Sistemul propus conține câteva dispozitive sus-menționate, de exemplu 5 sau 6, situate astfel, încât să formeze unghiurile piramidei sau bipiramidei, având o bază pătrată, la o distanță care corespunde raportului dintre lungimea laturii bazei piramidei și înălțimea ei egal cu 1,2...1,4, de preferință 1,314.

Revendicări: 7

Figuri: 3

\*  
\* \*

(54) **Device and system for biological and cosmic energy concentration**

(57) The invention relates to devices and systems for biological and cosmic energy concentration and may be used in medicine as physiotherapeutic device, in agriculture for amelioration of preset characteristics of the vegetable crops or reproduction of crops with preset characteristics, as well as in the food industry for improvement of properties and qualities of the food products.

The proposed device is made in the form of a body of dielectric material, for example, of glass containing at least 24% of PbO, the body being made in the form of pyramid, having a square base, the base side length-height relation being equal to 1,2...1,4, preferably 1,314. The proposed system contains several above-mentioned devices, for example 5 or 6, placed so as to form the angles of the pyramid or bipyramid, having a square base, at a distance corresponding to the pyramid's base side length and height relation equal to 1,2...1,4, preferably 1,314.

Claims: 7

Fig.: 3

\*  
\* \*

(54) **Устройство и система для концентрации биологической и космической энергии**

(57) Изобретение относится к устройствам и системам для концентрации биологической и космической энергии и может быть использовано в медицине в качестве физиотерапевтического устройства, в сельском хозяйстве для улучшения заданных свойств растительных культур или воспроизведения культур с заданными свойствами, а также в

пищевой промышленности для улучшения свойств и качества пищевых продуктов.

Предложенное устройство выполнено в виде корпуса из диэлектрического материала, например, стекла, содержащего не менее 24% PbO, причем корпус выполнен в форме пирамиды, имеющей квадратное основание, с соотношением длины стороны основания к высоте пирамиды равным 1,2...1,4, преимущественно 1,314.

Предложенная система содержит несколько вышеуказанных устройств, например 5 или 6, расположенных таким образом, что образуют углы пирамиды или бипирамиды, имеющей квадратное основание, на расстоянии, которое соответствует соотношению между длиной стороны основания и высотой пирамиды, равному 1,2...1,4, преимущественно 1,314.

П. формулы: 7

Фиг.: 3

- 
- (11) **2858 (13) B2**  
 (51)<sup>7</sup> **B 23 K 35/32; C 22 C 38/06, 38/12, 38/14, 38/58**  
 (21) a 2001 0210  
 (22) 2001.07.04  
 (71)(73) ACADEMIA DE INGINERII A REPUBLICII MOLDOVA, MD  
 (72) URECHEAN Serafim, MD; SAFRONOV Ion, MD; SEMENCIUC Alexandru, MD; TCACENCO Andrei, MD; TERZI Serghei, MD; PASINCOVSCHI Emil, MD  
 (54) **Compoziție pentru electrozi**  
 (57) Invenția se referă la materialele utilizate în calitate de electrozi pentru sudarea în baie de zgură a construcțiilor cu secțiuni mare din oțeluri crom-nichel-molibden de înaltă rezistență.  
 Compoziția pentru electrozi, conform invenției, conține carbon, mangan, nichel, molibden, vanadiu, ceriu, fier, wolfram, titan și aluminiu în următorul raport al componentelor, % mas.:
- |          |               |
|----------|---------------|
| carbon   | 0,01...0,04   |
| mangan   | 3,50...15,00  |
| nichel   | 4,00...12,00  |
| molibden | 1,00...4,00   |
| vanadiu  | 0,01...1,20   |
| ceriu    | 0,001...1,500 |
| wolfram  | 0,01...2,50   |
| titan    | 0,05...1,00   |

aluminiu 0,05...1,50  
fier restul.  
Rezultatul invenției este obținerea sudurilor cu structură feritică ce posedă plasticitate la temperaturi joase și rezistență la formarea fisurilor la cald și porilor.

Revendicări: 1

\*  
\* \*

(54) **Composition for electrodes**

(57) The invention relates to materials used as electrodes for electroslag welding of the large-section constructions of highly resistant chrome-nickel-molybdenic steels.

The composition for electrodes, according to the invention, comprises carbon, manganese, nickel, molybdenum, vanadium, cerium, ferrum, tungstem, titanium and aluminum in the following component ratio, mass %:

carbon	0,01...0,04
manganese	3,50...15,00
nickel	4,00...12,00
molybdenum	1,00...4,00
vanadium	0,01...1,20
cerium	0,001...1,500
tungstem	0,01...2, 50
titanium	0,05...1,00
aluminum	0,05...1,50
ferrum	the rest.

The result of the invention consists in obtaining welds with ferritic structure possessing plasticity at low temperatures and resistance to the formation of pores and shrinkage cracks.

Claims: 1

\*  
\* \*

(54) **Композиция для электродов**

(57) Изобретение относится к материалам, используемым в качестве электродов для электрошлаковой сварки конструкций большого сечения из высокопрочных хромоникельмолибденовых сталей.

Композиция для электродов, согласно изобретению, содержит углерод, марганец, никель, молибден, ванадий, церий, железо, вольфрам, титан и алюминий, при следующем соотношении компонентов, вес. %:

углерод	0,01...0,04
марганец	3,50...15,00

никель	4,00...12,00
молибден	1,00...4,00
ванадий	0,01...1,20
церий	0,001...1,500
вольфрам	0,01...2,50
титан	0,05...1,00
алюминий	0,05...1,50
железо	остальное.

Результатом изобретения является получение швов с ферритной структурой, обладающих пластичностью при низких температурах и устойчивостью к образованию горячих трещин и пор.

П. формулы: 1

(11) **2859 (13) B1**

(51)<sup>7</sup> **B 82 B 3/00**

(21) a 2004 0198

(22) 2004.08.12

(71)(73) ȘIȘIANU Sergiu, MD

(72) ȘIȘIANU Sergiu, MD; ȘIȘIANU Teodor, MD; LUPAN Oleg, MD

(54) **Nanotehnologie de obținere a materialelor nanostructurate și nanocompozitelor (variante)**

(57) Invenția se referă la electronică, în particular la nanotehnologiile de obținere a materialelor nanostructurate și nanocompozitelor.

Nanotehnologia de obținere a materialelor nanostructurate și nanocompozitelor, conform primei variante, include depunerea componentelor chimice pe un substrat în prezența razelor ultraviolete. Apoi are loc procesarea fototermică rapidă a materialelor obținute în vid sau în aer, sau în camera cu gaze, de exemplu, cu oxigen.

Nanotehnologia de obținere a materialelor nanostructurate și nanocompozitelor, conform variantei a doua, include depunerea componentelor chimice pe un substrat în prezența razelor ultraviolete, iar o dată cu depunerea componentelor chimice are loc doparea materialelor obținute cu cel puțin o impuritate donoare sau acceptoare. Apoi are loc procesarea fototermică rapidă a materialelor obținute în vid sau în aer, sau în camera cu gaze, de exemplu, cu oxigen.

Nanotehnologia de obținere a materialelor nanostructurate și nanocompozitelor, conform

variantei a treia, include depunerea componentelor chimice pe un substrat în prezența razelor ultraviolete, apoi se efectuează doparea prin difuzie cu cel puțin o impuritate donoare sau acceptoare o dată cu procesarea fototermică rapidă a materialelor obținute în vid sau în aer, sau în camera cu gaze, de exemplu, cu oxigen.

Nanotehnologia de obținere a materialelor nanostructurate și nanocompozitelor, conform variantei a patra, include depunerea componentelor chimice pe un substrat în prezența razelor ultraviolete, apoi se efectuează doparea prin difuzie cu cel puțin o impuritate donoare sau acceptoare. Concentrația impurităților introduse la dopare este maxim posibilă pentru materialul obținut. Ulterior are loc procesarea fototermică rapidă a materialelor obținute în condițiile micșorării de la temperatura dopării până la temperatura mediului înconjurător în vid sau în aer, sau în camera cu gaze, de exemplu, cu oxigen.

Revendicări: 10

Figuri: 3

\*  
\* \*

(54) **Nanotechnology for obtaining nanostructured materials and nanocomposites (variants)**

(57) The invention relates to the electronics, in particular to the nanotechnologies for obtaining nanostructured materials and nanocomposites.

The nanotechnology for obtaining nanostructured materials and nanocomposites, according to the first variant, includes deposition of the chemical components onto a substrate in the presence of ultra-violet rays. Then, it is carried out the rapid photothermal processing of the obtained materials in vacuum or in the air, or in the gas chamber, for example, with oxygen.

The nanotechnology for obtaining nanocomposites, according to the second variant, includes deposition of the chemical components onto a substrate in the presence of ultra-violet rays, and simultaneously with deposition of the chemical components it is carried out doping of the obtained materials with at least one donor or acceptor impurity. Then it is carried out the rapid photothermal processing of the ob-

tained materials in vacuum or in the air, or in the gas chamber, for example, with oxygen.

The nanotechnology for obtaining nanostructured materials and nanocomposites, according to the third variant, includes deposition of the chemical components onto a substrate in the presence of ultra-violet rays, then it is carried out doping of the obtained materials with at least one donor or acceptor impurity and simultaneously with doping it is carried out the rapid photothermal processing of the obtained materials in vacuum or in the air, or in the gas chamber, for example, with oxygen.

The nanotechnology for obtaining nanostructured materials and nanocomposites, according to the fourth variant, includes deposition of the chemical components onto a substrate in the presence of ultra-violet rays, and then it is carried out doping of the obtained materials with at least one donor or acceptor impurity. The impurity concentration introduced during the doping is maximum possible for the obtained material. The subsequent rapid photothermal processing of the obtained materials is carried out in conditions of bringing down from the doping temperature up to the ambient temperature in vacuum or in the air, or in the gas chamber, for example, with oxygen.

Claims: 10

Fig.: 3

\*  
\* \*

(54) **Нанотехнология получения наноструктурированных материалов и нанокomпозитов (варианты)**

(57) Изобретение относится к электронике, в частности к нанотехнологии получения наноструктурированных материалов и нанокomпозитов.

Нанотехнология получения наноструктурированных материалов и нанокomпозитов по первому варианту включает нанесение химических компонентов на подложку в присутствии ультрафиолетовых лучей. Затем осуществляют быструю фототермическую обработку полученных материалов в вакууме или в воздухе, или в газовой камере, например, с кислородом.

Нанотехнология получения наноструктурированных материалов и нанокomпозитов по второму варианту включает



нанесение химических компонентов на подложку в присутствии ультрафиолетовых лучей, а одновременно с нанесением химических компонентов осуществляют легирование полученных материалов, по меньшей мере, одной донорной или акцепторной примесью. Затем осуществляют фототермическую быструю обработку полученных материалов в вакууме или в воздухе, или в газовой камере, например с кислородом.

Нанотехнология получения наноструктурированных материалов и нанокомпозитов по третьему варианту включает нанесение химических компонентов на подложку в присутствии ультрафиолетовых лучей, затем осуществляют легирование полученных материалов, по меньшей мере, одной донорной или акцепторной примесью и одновременно с легированием осуществляют фототермическую быструю обработку полученных материалов в вакууме или в воздухе, или в газовой камере, например, с кислородом.

Нанотехнология получения наноструктурированных материалов и нанокомпозитов по четвертому варианту включает нанесение химических компонентов на подложку в присутствии ультрафиолетовых лучей, затем осуществляют легирование полученных материалов, по меньшей мере, одной примесью донорной или акцепторной. Концентрация примесей, введенных при легировании составляет максимально возможную для полученного материала. Последующая фототермическая быстрая обработка полученных материалов осуществляется в условиях понижения от температуры легирования до температуры окружающей среды в вакууме или в воздухе, или в газовой камере, например, с кислородом.

П. формулы: 10

Фиг.: 3

- (11) 2860 (13) B1  
 (51)<sup>7</sup> C 04 B 16/02, 18/24, 18/26; E 04 F 13/00  
 (21) а 2005 0056  
 (22) 2005.03.02  
 (71)(72)(73) POTARCIUC Oleg, MD

- (74) ȘCERBAN Pavel  
 (54) **Compoziție de finisare**  
 (57) Invenția se referă la materialele de construcție, și anume la o compoziție de finisare și poate fi utilizată la finisarea decorativă a clădirilor și edificiilor, precum și a suprafețelor oricăror articole și construcții.

Compoziția de finisare conține următoarele componente, % masă:

ciment	20...30
nisip	1...15
rumeguș de lemn	6...12
fibre de hârtie și/sau deșeuri de celuloză deshidratate	2...8
clei de acetat de polivinil	10...25
apă	restul.

Rezultatul invenției constă în extinderea posibilităților de finisare decorativă a suprafețelor.

Revendicări: 1

\*  
\* \*

- (54) **Finish mixture**  
 (57) The invention relates to the building materials, namely to a finish mixture and may be used for decorative finishing of buildings and structures, as well as of surfaces of any articles and constructions.

The finish mixture comprises the following components, mass %:

cement	20...30
sand	1...15
sawdust	6...12
paper fibres and/or dehydrated cellulose waste	2...8
polyvinyl-acetate adhesive	10...25
water	the rest.

The result of the invention consists in expanding the possibilities of decorative finishing of the surfaces.

Claims: 1

\*  
\* \*

- (54) **Отделочная композиция**  
 (57) Изобретение относится к строительным материалам, а именно к отделочной композиции и может быть использовано при декоративной отделке зданий и соору-

жений, а также поверхностей любых изделий и конструкций.

Отделочная композиция содержит следующие компоненты, мас. %:

цемент	20...30
песок	1...15
древесные опилки	6...12
бумажные волокна и/или обезвоженные	
отходы целлюлозы	2...8
поливинилацетатный клей	10...25
вода	остальное.

Результат изобретения заключается в расширении возможностей декоративной отделки поверхностей.

П. формулы: 1

(11) 2861 (13) F1

(51)<sup>7</sup> C 07 F 1/08; C 07 C 47/55, 47/56, 215/12; C 07 D 233/58; A 61 K 31/30, 31/045; A 61 P 31/10

(21) а 2004 0233

(22) 2004.09.20

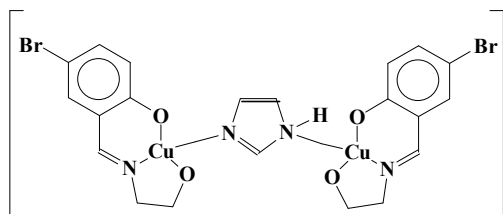
(71)(73) UNIVERSITATEA DE STAT DIN MOLDOVA, MD

(72) ȚAPCOV Victor, MD; CIUMACOV Iurie, MD; CRUDU Valeriu, MD; SAMUSI Nina, MD; GULEA Aurelian, MD

(54) **( $\mu$ -Imidazol-N,N')-bis{4-bromo-2-[2-(oxietilimino)-metil]-fenolato(2)-cupru} care manifestă activitate antimicrobică**

(57) Invenția se referă la chimia compușilor coordinativi ai metalelor de tranziție, complexilor binucleari ai cuprului din clasa salicilideniminoalcoalaților cu ligand punte de imidazol și anume la ( $\mu$ -imidazol-N,N')-bis{4-bromo-2-[2-(oxietilimino)-metil]-fenolato(2)-cupru}, care poate găsi aplicare în medicină sau în medicina veterinară.

Esența invenției constă în sinteza ( $\mu$ -imidazol-N,N')-bis{4-bromo-2-[2-(oxietilimino)-metil]-fenolato(2)-cupru} cu formula



care manifestă activitate antimicrobică.

Rezultatul invenției constă în obținerea unui compus coordinativ nou, care manifestă activitate antimicrobică față de fungii miceliari și levurici, ce depășește de 1,2...1,5 ori activitatea analogului.

Revendicări: 1

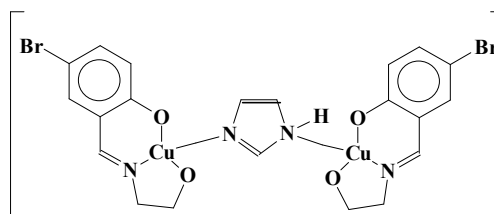
Figuri: 1

\*  
\* \*

(54) **( $\mu$ -Imidazole-N,N')-bis{4-bromo-2-[2-(oxyethylimino)-methyl]-phenolato(2)-copper}, manifesting antimycotic activity**

(57) The invention relates to the chemistry of coordinative compounds of the transition metals, binuclear complexes of copper from the class of salicylideneiminoalcoholates with imidazole as bridge ligand, namely to ( $\mu$ -imidazole-N,N')-bis{4-bromo-2-[2-(oxyethylimino)-methyl]-phenolato(2)-copper}, which may be applied in medicine or veterinary medicine.

Summary of the invention consists in the synthesis of ( $\mu$ -imidazole-N,N')-bis{4-bromo-2-[2-(oxyethylimino)-methyl]-phenolato(2)-copper of the formula:



manifesting antimycotic activity.

The result of the invention consists in obtaining a new coordinative compound, manifesting antimycotic activity with respect to the mold and yeast fungi, exceeding 1,2...1,5 times the activity of the analogue.

Claims: 1

Fig.: 1

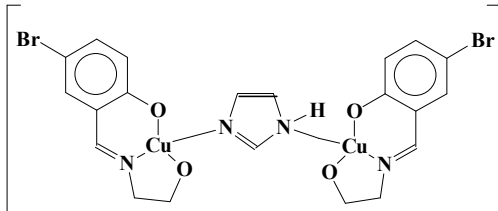
\*  
\* \*

(54) **( $\mu$ -Имидазол-N,N')-бис{4-бromo-2-[2-(оксиэтилимино)-метил]-фенолято(2)-меди}, проявляющий противогрибковую активность**

(57) Изобретение относится к химии координационных соединений переходных металлов, дивалентных комплексов меди из класса

салицилидениминоалкоголятов с имидазол-ом в качестве мостикового лиганда, а именно к (μ-имидазол-N,N')-бис{4-бромо-2-[2-(оксиэтилимино)-метил]-фенолято(2-)-меди}, который может найти применение в медицине или ветеринарии.

Сущность изобретения состоит в синтезе (μ-имидазол-N,N')-бис{4-бромо-2-[2-(оксиэтилимино)-метил]-фенолято(2-)-меди} формулы:



проявляющего противогрибковую активность.

Результат изобретения состоит в получении нового координационного соединения, которое проявляет противогрибковую активность в отношении плесневых и споровых грибов в 1,2...1,5 раза более высокую, чем аналог.

П. формулы: 1

Фиг.: 1

că împrăștietorul 7 conține un disc cu palete îndoite în formă de arc fixat rigid pe arborele 6 vertical, amplasat radial pe bază, direcționat spre golul de evacuare al buncărului 5, executat circular. Arborele vertical 6, capătul superior al căruia este montat în partea superioară a buncărului 5, este amplasat în golul de evacuare, coaxial lui. Transmisia împrăștietorului 7 de nisip conține o rolă de fricțiune, instalată cu posibilitatea de a contacta cu obada uneia din roțile de rulare 3, și un arbore flexibil 8, unul din capetele căruia este unit cu axul rolei, iar celălalt – cu capătul inferior al arborelui vertical 6. Pe balustradă 2 este montat articulat un levier de schimbare a regimurilor de lucru, celălalt capăt al căruia este unit printr-o tijă flexibilă cu contrafișa axului rolei de fricțiune. Dispozitivul pentru împrăștierea nisipului poate fi dotat cu o placă de reflectare, montată pe cadru între împrăștietor și balustradă.

Revendicări: 2

Figuri: 3

\*  
\* \*

(54) **Sand spreading device**

(57) The invention relates to the road facilities and may be used for spreading sand, salt or other loose materials onto the foot-paths, for example, when they are covered with ice.

The sand spreading device contains a trolley with handrail 2, onto the frame 1 of which there are mounted turning 4 and running 3 wheels, a sand tank 5 with outlet opening in the lower part thereof and a sand spreader 7, placed thereunder, equipped with drive. Novelty consists in that the sand spreader 7 includes a disk with blades bent in the form of arch rigidly fixed onto the vertical shaft 6, radially placed onto the base, directed towards the outlet opening of the sand tank 5, made circular. The vertical shaft 6, the upper end of which is mounted in the upper part of the sand tank 5, is placed into the outlet opening coaxial to it. The drive of the sand spreader 7 contains a friction roller, installed with the possibility of contacting with the hub of one of the running wheels 3, and a flexible shaft 8, one of the ends of which is joined with the roller axle and the other – with the lower end of the vertical shaft 6. Onto the handrail 2 there is articulately mounted a lever for changing the

(11) 2862 (13) F1

(51)<sup>7</sup> E 01 H 10/00; E 01 C 19/20

(21) a 2004 0070

(22) 2004.03.29

(71)(73) "ALIMENTARMAȘ" S.A., MD

(72) DMITRIEV Serghei, MD; SULEIMANOV Zaifula, MD; SLIUSARENCO Valentin, MD

(74) SÎSOEVA Valentina

(54) **Dispozitiv pentru împrăștierea nisipului**

(57) Invenția se referă la gospodăria drumurilor și poate fi folosită pentru împrăștierea nisipului, sării și altor materiale friabile pe stradelele pentru pietoni, de exemplu, când este polei. Dispozitivul pentru împrăștierea nisipului include un cărucior cu balustradă 2, pe cadrul 1 căruia sunt montate roți de rulare 4 și de ghidare 3, un buncăr 5 pentru nisip cu gol de evacuare în partea lui inferioară și împrăștietorul 7 de nisip amplasat sub el, dotat cu transmisie. Noutatea invenției constă în aceea

modes of operation, the other end of which is joined by a flexible rod with the spring-loaded axle of the friction roller.

The sand spreading device may be provided with a reflecting plate, mounted onto the frame between the sand spreader and the handrail.

Claims: 2

Fig.: 3

\*  
\* \*

(54) **Устройство для разбрасывания песка**

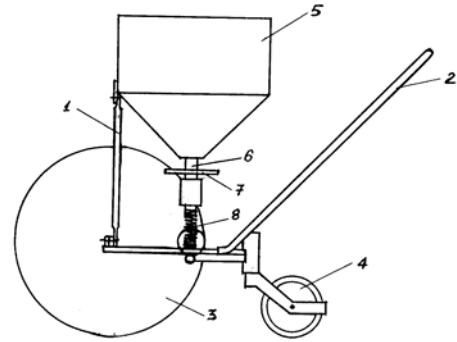
(57) Изобретение относится к дорожному хозяйству и может быть использовано для разбрасывания песка, соли или других сыпучих материалов на пешеходные дороги, например, при гололеде.

Устройство для разбрасывания песка содержит тележку с поручнем 2, на раме 1 которой смонтированы поворотные 4 и ходовые 3 колеса, бункер 5 для песка с выпускным проемом в его нижней части и расположенный под ним разбрасыватель 7 песка, снабженный приводом. Новизна заключается в том, что разбрасыватель 7 включает жестко закрепленный на вертикальном валу 6 диск с дугообразно изогнутыми лопатками, радиально установленными на основании, обращенном к выпускному проему бункера 5, выполненному круглым. Вертикальный вал 6, верхний конец которого смонтирован в верхней части бункера 5, расположен в выпускном проеме соосно ему. Привод разбрасывателя 7 песка содержит фрикционный ролик, установленный с возможностью контакта с ободом одного из ходовых колес 3, и гибкий вал 8, один конец которого соединен с осью ролика, а другой - с нижним концом вертикального вала 6. На поручне 2 шарнирно смонтирован рычаг переключения режимов работы, другой конец которого связан гибкой тягой с подпружиненной осью фрикционного ролика.

Устройство для разбрасывания песка может быть снабжено отражающей пластиной, смонтированной на раме между разбрасывателем и поручнем.

П. формулы: 2

Фиг.: 3



(11) **2863 (13) B1**

(51)<sup>7</sup> **E 04 H 9/02**

(21) a 2005 0022

(22) 2005.01.24

(71)(73) BACIU Mihail, MD

(72) BACIU Mihail, MD; BACIU Valentina, MD

(54) **Fundament al construcțiilor antiseismice**

(57) Invenția se referă la domeniul lucrărilor de fundație, și anume la construcția fundamen-  
telor clădirilor, construcțiilor ridicate în condiții  
cu acțiuni seismice.

Fundamentul construcțiilor antiseismice include două elemente de sprijin: elementul de sprijin superior 2, în formă de pahar și elementul de sprijin inferior 1, în formă de pahar cu fundul concav de formă sferică, între care se află un element de sprijin intermediar 5, executat în formă de bilă. Noutatea constă în aceea că elementul de sprijin superior 2 este amplasat cu fundul în sus în elementul de sprijin inferior 1, pe lângă aceasta, elementele de sprijin superior și inferior sunt legate între ele cu cel puțin trei elemente arcuite 7, amplasate uniform la un nivel pe circumferință. În elementul de sprijin superior 2 este amplasat cu joc un cuzinet de sprijin 3, în partea inferioară a căruia este executată o adâncitură semisferică și un canal axial 4, umplut cu lubrifianț, care comunică cu ea. Elementul de sprijin intermediar 5 în formă de bilă este amplasat cu joc în adâncitura semisferică a cuzinetului de sprijin 3 și menținut cu un inel 6, fixat în partea inferioară a elementului de sprijin superior 2. Pe suprafața laterală a elementului de sprijin superior 2 în partea lui superioară este montat un inel de protecție 8, lățimea căruia este mai mare ca lățimea jocului inelar dintre suprafețele elementelor de sprijin superior și inferior.

Rezultatul invenției constă în sporirea gradului de rezistență a construcțiilor la vibrațiile și presiunile verticale și orizontale.

Revendicări: 2

Figuri: 2

\*  
\* \*

(54) **Foundation of the earthquake resistant structure**

(57) The invention relates to the field of foundation works, in particular to the constructions of foundations of the buildings, structures erected in conditions of seismic action.

The foundation of the earthquake resistant structure includes two bearing elements: the upper bearing element 2, in the form of sleeve and lower bearing element 1, in the form of sleeve with concave bottom of spherical shape, between which there is an intermediate element 5, made in the form of ball. Novelty consists in that the upper bearing element 2 is placed upside-down into the lower bearing element 1, at the same time the upper and lower bearing elements are joined between them with at least three spring elements 7, uniformly disposed on a level round the circumference. Into the upper bearing element 2 there is placed with clearance a bearing insert 3, in the lower part of which being made a semispherical recess and an axial channel 4, filled with lubricant, communicating with it. The intermediate bearing element 5, in the form of ball, is placed with clearance into the semispherical recess of the bearing insert 3 and is maintained with a ring 6, fixed in the lower part of the upper bearing element 2. Onto the lateral surface of the upper bearing element 2, in its upper part, there is mounted a guard ring 8, the width of which is greater than the width of the annular clearance between the walls of the upper and lower bearing elements. The result of the proposed invention consists in increasing the resistance of the structures to the action of vertical and horizontal vibrations and loads.

Claims: 2

Fig.: 2

\*  
\* \*

(54) **Фундамент сейсмостойкого сооружения**

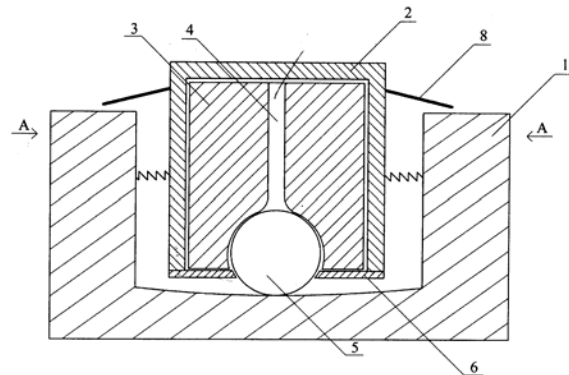
(57) Изобретение относится к области фундаментостроения, в частности к конструкциям фундаментов зданий, сооружений, возводимых в условиях сейсмических воздействий.

Фундамент сейсмостойкого сооружения включает два опорных элемента: верхний 2, в виде стакана и нижний 1, в виде стакана с вогнутым дном сферической формы, и размещенный между ними промежуточный элемент 5, выполненный в форме шара. Новым является то, что верхний опорный элемент 2 расположен вверх дном в нижнем опорном элементе 1, при этом верхний и нижний опорные элементы связаны между собой, по меньшей мере, тремя пружинными элементами 7, расположенными равномерно по окружности на одном уровне. В верхнем опорном элементе 2, размещен с зазором опорный вкладыш 3, в нижней части которого выполнено полусферическое углубление и сообщающийся с ним осевой канал 4, заполненный смазкой. Промежуточный опорный элемент 5, в форме шара, удерживаемый кольцом 6, закрепленным в нижней части верхнего опорного элемента 2, расположен с зазором в полусферическом углублении опорного вкладыша 3. На боковой поверхности верхнего опорного элемента 2, в верхней его части смонтировано защитное кольцо 8, ширина которого больше ширины кольцевого зазора между стенками верхнего и нижнего опорных элементов.

Результат изобретения состоит в повышении устойчивости сооружений к воздействию вертикальных и горизонтальных вибраций и нагрузок.

П. формулы: 2

Фиг.: 2



(11) 2864 (13) B1  
 (51)<sup>7</sup> G 01 M 15/00  
 (21) a 2005 0033  
 (22) 2005.02.08  
 (71)(73) UNIVERSITATEA TEHNICĂ A MOLDOVEI, MD  
 (72) JOMIRU Vasile, MD  
 (54) **Dispozitiv de diagnosticare a cuplajului unisens al demarorului**

(57) Invenția se referă la construcția mijloacelor de transport și poate fi utilizată la diagnosticarea autovehiculelor.

Dispozitivul de diagnosticare a cuplajului unisens al demarorului conține două formatoare de impulsuri (13, 14), la fiecare din ele fiind conectate consecutiv câte un multivibrator monostabil (15, 16) și câte un bloc de mediere (17, 18), respectiv. Ambele blocuri de mediere sunt conectate la un bloc de diferență (19), care este conectat la un înregistrator (20). La intrarea unui formator de impulsuri este conectat un traductor de turații (9) ale pinionului demarorului. Nou este aceea că dispozitivul conține suplimentar un traductor de pulsație (10) a tensiunii de comutare, introdus în circuitul colectorului rotorului demarorului și conectat printr-un condensator (11) la un filtru de frecvență joasă (12), care este conectat la intrarea celui alt formator de impulsuri.

Revendicări: 1

Figuri: 1

\*  
 \* \*

(54) **Device for diagnosing the starter over-running clutch**

(57) The invention relates to the transport mechanical engineering and may be used at the diagnosis of motor vehicles.

The device for diagnosing the starter over-running clutch contains two pulse shapers (13, 14), to each of them being connected in series for one monostable multivibrator (15, 16) and for one averaging unit (17, 18), respectively, both averaging units being connected to a subtraction unit (19), which is connected to a recorder (20). To the input of one of the pulse shapers there is connected a transducer of rotational speed (9) of the starter's pinion. Novelty consists in that the device additionally contains a transducer of pulsation (10) of the commutating voltage, brought into the circuit of the starter's rotor collector and connected via a

capacitor (11) to a low-pass filter (12), which is connected to the input of the other pulse shaper.

Claims: 1

Fig.: 1

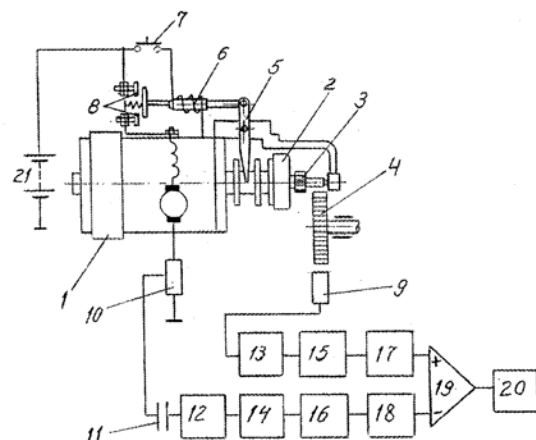
\*  
 \* \*

(54) **Устройство для диагностирования муфты свободного хода стартера**

(57) Изобретение относится к транспортному машиностроению и может быть использовано при диагностировании автомобилей. Устройство для диагностирования муфты свободного хода стартера содержит два формирователя импульсов (13, 14), к каждому из которых последовательно подключены по одному ждущему мультивибратору (15, 16) и по одному блоку усреднения (17, 18) соответственно. Оба блока усреднения подключены к блоку вычитания (19), который подключен к регистратору (20). К входу одного из формирователей импульсов подключен датчик частоты вращения (9) шестерни стартера. Новым является то, что устройство дополнительно содержит датчик пульсации (10) коммутирующего напряжения, включенного в цепь коллектора ротора стартера и подключенного через конденсатор (11) к низкочастотному фильтру (12), который подключен к входу другого формирователя импульсов.

П. формулы: 1

Фиг.: 1



- (11) 2865 (13) F1  
 (51)<sup>7</sup> G 01 R 19/00; C 23 F 13/02  
 (21) a 2004 0041  
 (22) 2004.02.17  
 (71)(72)(73) COSOV Vilghelm, MD
- (54) **Metodă și instalație pentru măsurarea valorii potențialului de protecție și instalație automată pentru protecția electrochimică a metalelor contra coroziunii**
- (57) Invenția se referă la metode de măsurare a potențialului de protecție, la instalații de determinare a potențialului de protecție și menținere automată a valorii potențialului în timpul protecției metalului contra distrugerii prin coroziune în mediile conducătoare de curent. Metoda de măsurare a valorii potențialului de protecție constă în aceea că sistemul metal-electrolit se polarizează cu curent cu impulsuri retur, se efectuează întreruperea circuitului exterior și se măsoară valoarea potențialului de protecție. Noutatea constă în aceea că polarizarea se efectuează cu o cantitate egală de electricitate ce se conține în impulsurile tur și retur.
- Instalația pentru măsurarea valorii potențialului de protecție a metalului (1) conține electrod auxiliar (4), metal protejabil (5), oscilograf (6), electrod de comparație a potențialelor, o punte de măsurare (7) ce include două formatoare de impulsuri (10, 10a), două ampermetre (8, 8a) unite cu un rezistor (22) și un microampermetru (21) pentru determinarea diferenței dintre curenții tur și retur, conectat în diagonala punții pentru obținerea curentului periodic de impuls retur; un întrerupător (12), un rezistor reglabil (22), un transformator de forță (23) cu o înfășurare secundară principală (38a) și două înfășurări secundare suplimentare (34, 38), o baterie de condensatoare (31), un regulator de curent monofazat (24), un condensator (32) și o inductanță (55) pentru separarea circuitelor de curenți continuu și periodic.
- Instalația automată pentru protecția electrochimică a metalului contra coroziunii (33) conține o sursă de curent continuu de polarizare (25), o sursă de curent (34) pentru alimentarea motorului electric (35), o sursă de curent (38) și o punte redresoare (39) pentru alimentarea circuitelor amplificatorului operațional (42), regulatoare de tensiune (40, 41), o punte de tranzistoare (43), rezistor reglabil (44) al tensiunii de referință, rezistor (47), ampermetru (56), un stabilizator de tensiune

de referință (58), rezistor reglabil (59), un rezistor (60), un organ de reglare (61), un regulator de curent monofazat (24), două diode conectate opus-paralel (62, 63), condensatoare (64, 65).

Revendicări: 4

Figuri: 1

\*  
\* \*

(54) **Method and installation for measuring the protective potential value and automatic installation for electrochemical anticorrosive protection of metals**

(57) The invention relates to methods for measuring the protective potential, to installations for determination of the protective potential and automatic maintenance of the potential value during metal protection from corrosive destruction in the current-conducting media.

The method for measuring the protective potential value consists in that the metal-electrolyte system is polarized with periodic current with reverse pulse, it is carried out the break in the electric circuit and it is measured the value of the protective potential. Novelty consists in that polarization of the system is carried out with an equal quantity of electricity contained in the main and reverse pulses.

The installation (1) for measuring the protective potential value of the metal, containing an auxiliary electrode (4), a protectable metal (5), a potential comparison electrode, an oscillograph (6), an electrical bridge (7) including two pulse shapers (10, 10a), two ammeters (8, 8a), connected by a resistor (22) and a microammeter (21) for determining the difference of the forward and reverse currents, connected across a bridge diagonal for obtaining the periodic current of reverse pulse; an interrupter (12), an adjustable resistor (22), a power transformer (23) with a main secondary winding (38a) and two additional secondary windings (34, 38), a bank of capacitors (31), a regulator of single-phase current (24), a capacitor (32) and an inductance (55) for separating the constant and periodic currents.

The automatic installation for electrochemical anticorrosive protection of metals (33) contains a constant polarization current source (25), a current source (34) for power supply of the electric motor (35), a current source (38) and a

rectifier bridge (39) for power supply of the operational amplifier (42) circuits, voltage regulators (40, 41), a transistor bridge (43), an adjustable resistor (44) of the reference voltage, a resistor (47), an ammeter (56), a reference voltage stabilizer (58), an adjustable resistor (59), a resistor (60), a final control element (61), a regulator of single-phase current (24), two diodes (62, 63), connected in parallel opposition, capacitors (64, 65).

Claims: 4

Fig.: 1

\*  
\* \*

(54) **Метод и установка для измерения величины защитного потенциала и автоматическая установка для электрохимической антикоррозионной защиты металлов**

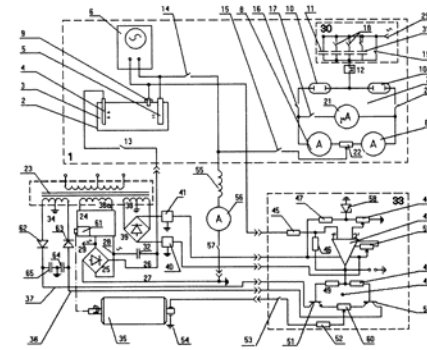
(57) Изобретение относится к методам измерения защитного потенциала, к установкам для определения защитного потенциала и автоматического поддержания величины потенциала при защите металла от коррозионного разрушения в токопроводящих средах.

Метод измерения величины защитного потенциала заключается в том, что систему металл-электролит поляризуют периодическим током с обратным импульсом, осуществляют разрыв внешней электрической цепи и измеряют величину защитного потенциала. Новизна заключается в том, что поляризацию системы осуществляют с равным количеством электричества, содержащимся в прямом и обратном импульсах. Установка (1), для измерения величины защитного потенциала металла, содержащая вспомогательный электрод (4), защищаемый металл (5), электрод сравнения потенциалов, осциллограф (6), измерительный мост (7), включающий два формирователя импульсов, (10, 10а) два амперметра (8, 8а), соединенные резистором (22) и микроамперметр (21) для определения разности токов прямого и обратного направлений, включенный в диагональ моста для получения периодического тока обратного импульса; прерыватель (12), регулируемый резистор (22), силовой трансформатор (23) с основной вторичной обмоткой (38а) и

двумя дополнительными вторичными обмотками (34, 38), батарею конденсаторов (31), регулятор однофазного тока (24), конденсатор (32) и индуктивность (55) для разделения постоянного и периодического токов. Автоматическая установка (33), для электрохимической антикоррозионной защиты металла содержит источник постоянного поляризующего тока (25), источник тока (34) для питания электродвигателя (35), источник тока (38) и выпрямительный мост (39) для питания цепей операционного усилителя (42), регуляторы напряжения (40, 41), транзисторный мост (43), регулируемое сопротивление (44) опорного напряжения, резистор (47), амперметр (56), стабилизатор опорного напряжения (58), регулируемое сопротивление (59), сопротивление (60), регулирующий орган (61), регулятор однофазного тока (24), встречно-параллельно-включенные два диода (62, 63), конденсаторы (64, 65).

П. формулы: 4

Фиг.: 1



(11) **2866 (13) F1**

(51)<sup>7</sup> **G 01 R 27/02**

(21) a 2004 0295

(22) 2004.12.17

(71)(73) UNIVERSITATEA TEHNICĂ A MOLDOVEI, MD

(72) NASTAS Vitalie, MD; CAZAC Artur, UA; NASTAS Alexandru, MD

(54) **Impedanțmetru**

(57) Invenția se referă la tehnica de măsurări electrice și poate fi utilizată pentru măsurarea automată cu precizie înaltă a componentelor impedanței.



Impedanțmetrul conține un generator (1) de semnal conectat în serie cu un rezistor (2), un convertor de impedanță (5) conectat cu o clemă de ieșire (3) împreună cu a doua clemă (4) a generatorului (1) la masă, precum și două cleme pentru conectarea obiectului de măsurat conectate, respectiv, la contactul liber al rezistorului (2) și la a doua clemă de ieșire a convertorului de impedanță (5). Suplimentar conține un amplificator (6) conectat cu un contact de intrare la punctul comun al rezistorului (2) și clemei (3) pentru conectarea obiectului de măsurat, iar cu al doilea contact de intrare - la masă, un defazor (7) conectat cu intrarea la punctul de referință al convertorului de impedanță (5), primul (8), al doilea (9) și al treilea (10) comparatoare conectate cu intrările, respectiv, la ieșirea amplificatorului (6), la punctul de referință al convertorului de impedanță (5) și la ieșirea defazorului (7), precum și un bloc de comandă (11) cu prima, a doua și a treia intrări, conectate, respectiv, la ieșirile primului (8), celui de-al doilea (9) și celui de-al treilea (10) comparatoare și cu două ieșiri conectate la intrările convertorului de impedanță (5).

În calitate de convertor de impedanță se utilizează un convertor, care asigură reglarea modulului și fazei impedanței reproduse. În calitate de punct de referință al convertorului se utilizează punctul circuitului convertorului, în care faza tensiunii coincide cu faza căderii de tensiune pe impedanța reprodusă, iar defazorul asigură un defazaj de 90°.

Revendicări: 2

Figuri: 1

\*  
\* \*

(54) **Impedance meter**

(57) The invention relates to the field of electric measurements and may be used for automatic high-precision measurement of the impedance components.

The impedance meter comprises a signal generator (1) connected in series to a resistor (2), an impedance converter (5), having one output terminal (3) connected, together with the second terminal (4) of the generator (1), to the common wire, as well as two terminals for connection of the measured object, connected,

respectively, to the free contact of the resistor (2) and to the second output terminal of the impedance converter (5). It additionally comprises an amplifier (6), having one input contact connected to the common point of the resistor (2) and of the terminal (3) for connection of the measured object, and the second input contact to the common wire, a phase shifter (7), having its input connected to the point of control of the impedance converter (5), the first (8), the second (9) and the third (10) comparators, having their inputs connected, respectively, to the output of the amplifier (6), to the point of comparison of the impedance converter (5) and to the output of the phase shifter (7), as well as a control unit (11) having the first, the second and the third inputs connected, respectively, to the outputs of the first (8), the second (9) and the third (10) comparators and two outputs connected to the inputs of the impedance converter (5).

In the capacity of impedance converter is used a converter providing control of the module and phase of the reproduced impedance. In the capacity of point of control of the converter is used the point of the converter circuit, wherein the voltage phase coincides with the phase of voltage drop across the reproduced impedance, and the phase shifter provides a phase shift of 90°.

Claims: 2

Fig.: 1

\*  
\* \*

(54) **Измеритель импеданса**

(57) Изобретение относится к области электрических измерений и может быть использовано для автоматического измерения составляющих импеданса с высокой точностью.

Измеритель импеданса содержит генератор (1) сигнала, включенный последовательно с резистором (2), конвертор импеданса (5), подключенный одной выходной клеммой (3) совместно со второй клеммой (4) генератора (1) к общему проводу, а также две клеммы для подключения измеряемого объекта, подключенные соответственно к свободному контакту резистора (2) и ко второй выходной клемме конвертора импе-

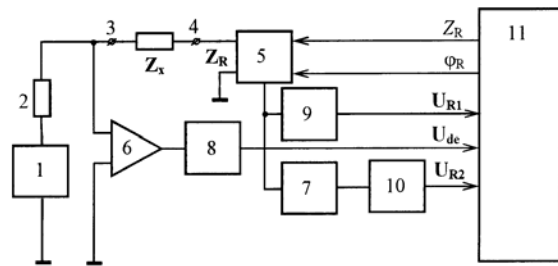
данса (5). Дополнительно содержит усилитель (6), подключенный одним входным контактом к общей точке резистора (2) и клеммы (3) для подключения измеряемого объекта, а вторым входным контактом к общему проводу, фазовращатель (7), подключенный входом к опорной точке конвертора импеданса (5), первый (8), второй (9) и третий (10) компараторы, подключенные входами, соответственно, к выходу усилителя (6) к точке сравнения конвертора импеданса (5) и к выходу фазовращателя (7), а также блок управления (11) с первым, вторым и третьим входами, подключенными, соответственно, к выходам первого (8), второго (9) и третьего (10) компараторов и двумя выходами, подключенными к входам конвертора импеданса (5).

В качестве конвертора импеданса используют конвертор, обеспечивающий регулиро-

вание модуля и фазы воспроизводимого импеданса. В качестве опорной точки конвертора используется точка цепи конвертора, в которой фаза напряжения совпадает с фазой падения напряжения на воспроизводимом сопротивлении, а фазовращатель обеспечивает фазовый сдвиг в  $90^\circ$ .

П. формулы: 2

Фиг.: 1



## FG9A Lista brevetelor de invenție eliberate la 2005.08.31

Se publică următoarele date: numărul curent, codul țării conform normei ST. 3 OMPI, numărul brevetului, codul tipului de document conform normei ST. 16 OMPI, clasele conform CIB, numărul depozitului, data depozitului, numărul BOPI în care a fost publicată hotărârea de acordare a brevetului

Nr. crt.	Cod ST. 3 OMPI	(11) Nr. brevet	(13) Cod ST. 16 OMPI	(51) <sup>7</sup> Clase	(21) Nr. depozit	(22) Data depozit	(45) Nr. BOPI
1	MD	2549	G2	A 61 K 31/56, 31/7028 A 61 P 1/16	a 2003 0180	2003.07.18	9/2004
2	MD	2621	G2	A 23 J 1/14 C 02 F 1/42	a 2004 0064	2004.03.25	12/2004
3	MD	2624	G2	A 23 L 1/20, 3/00	a 2004 0034	2004.02.09	12/2004
4	MD	2626	G2	A 61 B 17/00	a 2004 0124	2004.05.14	12/2004
5	DE	2633	C2	A 61 F 2/28 A 61 K 31/00 A 61 L 27/28, 27/56	a 2002 0153	2002.06.03	12/2004
6	MD	2637	G2	C 01 B 33/24 C 04 B 35/14 B 09 B 3/00	a 2004 0011	2003.12.29	12/2004
7	MD	2640	G2	C 12 G 3/06	a 2004 0142	2004.06.03	12/2004
8	MD	2641	G2	C 12 G 3/06	a 2004 0143	2004.06.03	12/2004
9	MD	2645	G2	G 01 R 27/02 H 01 C 17/04	a 2004 0178	2004.07.16	12/2004
10	MD	2646	G2	G 02 B 3/00, 1/02 B 82 B 3/00	a 2004 0096	2004.04.28	12/2004
11	MD	2647	G2	G 02 B 3/00, 1/02 B 82 B 3/00	a 2004 0099	2004.04.28	12/2004
12	MD	2648	G2	G 06 E 3/00	a 2003 10171	2003.07.11	12/2004
13	MD	2649	C2	G 08 G 1/017 B 60 R 13/10	a 2003 0215	2003.09.04	12/2004
14	MD	2659	C2	A 23 L 1/03, 1/29, 1/308, 3/40 C 12 G 1/00	a 2003 0257	2003.10.29	1/2005
15	MD	2662	C2	A 43 D 3/10	a 2001 0416	2001.12.19	1/2005
16	MD	2667	C2	A 61 B 5/145 G 01 N 33/577	a 2004 0046	2004.02.26	1/2005
17	DE	2670	C2	A 61 K 31/00 A 61 F 2/28 A 61 L 27/28, 27/56	a 2002 0154	2002.06.03	1/2005
18	MD	2671	G2	A 61 K 31/10, 35/78, 35/80 A 61 P 17/00, 17/02	a 2004 0197	2004.08.10	1/2005
19	MD	2675	G2	C 12 G 3/06	a 2004 0144	2004.06.03	1/2005
20	MD	2676	G2	C 12 G 3/06	a 2004 0145	2004.06.03	1/2005
21	MD	2678	G2	C 25 D 21/16	a 2003 0241	2003.10.08	1/2005
22	MD	2683	C2	F 24 H 1/08	a 2002 0091	2002.03.12	1/2005
23	MD	2686	C2	G 01 P 1/08	a 2004 0030	2004.02.03	1/2005
24	MD	2687	C2	G 09 F 3/03	a 2001 0091	2001.02.26	1/2005

# III

## Modele de utilitate / Utility models / Полезные модели

**P**rotecția juridică a modelelor de utilitate în Republica Moldova se asigură în temeiul înregistrării lor la AGEPI în modul stabilit de Regulamentul provizoriu cu privire la protecția proprietății industriale aprobat prin hotărârea Guvernului nr. 456 din 26 iulie 1993.

În conformitate cu acest regulament, un model de utilitate poate fi înregistrat, dacă se referă la executarea constructivă a mijloacelor de producție și a obiectelor de consum sau a părților integrante ale acestora și dacă prezintă o soluție nouă, susceptibilă de aplicare industrială.

În BOPI se publică cererile de înregistrare și modelele de utilitate înregistrate.

**L**egal protection of utility models in the Republic of Moldova shall be afforded on the basis of registration with the AGEPI in the order settled in the Provisional Regulation on Industrial Property Protection approved by the Government decision No 456 of July 26, 1993.

In accordance with this Regulation, an utility model may be registered if it relates to the aids of mechanical completion and to the consumption objects or the components thereof, if it is new and if it is susceptible of industrial application.

In the BOPI are published applications for utility model registration and the registered utility models.

**П**равовая охрана полезных моделей в Республике Молдова обеспечивается на основе их регистрации в AGEPI в порядке, установленном Временным положением об охране промышленной собственности, утвержденным постановлением Правительства № 456 от 26 июля 1993 г.

В соответствии с этим положением, полезная модель может быть зарегистрирована, если она относится к конструктивному выполнению средств производства и предметов потребления или их составных частей, если она является новой и промышленно применимой.

В BOPI публикуются заявки на регистрацию полезных моделей и зарегистрированные полезные модели.

**CODURILE INID PENTRU IDENTIFICAREA DATELOR BIBLIOGRAFICE  
REFERITOARE LA MODELE DE UTILITATE**

- |   |   |
|---|---|
| (11) Numărul modelului de utilitate înregistrat   | (56) Lista documentelor referitoare la stadiul anterior   |
| (13) Codul tipului de document conform normei ST. 16 OMPI                                   | (57) Rezumatul sau revendicările  |
| (16) Numărul modelului de utilitate reînnoit  | (62) Numărul și data depunerii cererii anterioare la care prezentul document este divizionar                              |
| (18) Data prevăzută de expirare a termenului de valabilitate a reînnoirii                   | (67) Numărul și data depunerii cererii de brevet de invenție pe care se bazează cererea actuală pentru model de utilitate |
| (21) Numărul depozitului  | (71) Numele / denumirea solicitantului (solicitanților), codul țării conform normei ST. 3 OMPI                            |
| (22) Data depozitului   | (72) Numele creatorului (creatorilor), codul țării conform normei ST. 3 OMPI  |
| (23) Data priorității de expoziție  | (73) Numele / denumirea titularului (titularilor), codul țării conform normei ST. 3 OMPI                                  |
| (31) Numărul cererii prioritare   | (74) Numele reprezentantului în proprietatea industrială  |
| (32) Data depozitului cererii prioritare  | (85) Data deschiderii fazei naționale în conformitate cu PCT  |
| (33) Țara cererii prioritare, codul conform normei ST. 3 OMPI                               | (86) Cerere internațională (regională sau PCT): numărul și data   |
| (41) Data publicării cererii: numărul BOPI, anul  | (87) Publicarea cererii internaționale (regionale sau PCT): numărul și data   |
| (45) Data publicării hotărârii de înregistrare a modelului de utilitate: numărul BOPI, anul |   |
| (47) Data eliberării certificatului   |   |
| (48) Data publicării cererii / certificatului corectat                                      |   |
| (51) Clasificarea Internațională de Brevete   |   |
| (54) Titlul modelului de utilitate  |   |

**INID CODES FOR BIBLIOGRAPHIC DATA IDENTIFICATION  
CONCERNING THE UTILITY MODEL**

- |  |  |
|--|--|
| (11) Number of registered utility model  | (56) List of prior art documents   |
| (13) Kind-of-document code according to WIPO Standard ST.16  | (57) Abstract or claims  |
| (16) Number of renewal utility model   | (62) Number and filing date of an earlier patent application from which the present patent document has divided up |
| (18) Expected expiration date of renewal validity  | (67) Number and filing date of the patent application which the effective utility model application relies on      |
| (21) Number of the application   | (71) Name of the applicant(s), code of the country, in accordance with WIPO Standard ST. 3                         |
| (22) Filing date of the application  | (72) Name of the inventor(s), code of the country, in accordance with WIPO Standard ST. 3                          |
| (23) Date of exhibition priority   | (73) Name of the holder(s), code of the country, in accordance with WIPO Standard ST. 3                            |
| (31) Number of the priority application  | (74) Name of the representative in industrial property   |
| (32) Filing date of the priority application   | (85) Date for introducing the national procedure according to the PCT  |
| (33) Country of the priority application, code of the country according to the WIPO Standard ST. 3 | (86) International application (regional or under the PCT): number and filing date                                 |
| (41) Date of publication of the application: BOPI number and year                                  | (87) International publication (regional or under the PCT): number and publication date                            |
| (45) Date of publishing the decision on utility model registration: BOPI number and year           |  |
| (47) Date of issuance of certificate   |  |
| (48) Date of publishing the corrected application / certificate                                    |  |
| (51) International Patent Classification   |  |
| (54) Title of the utility model  |  |

### КОДЫ INID (ИНИД) ДЛЯ ИДЕНТИФИКАЦИИ БИБЛИОГРАФИЧЕСКИХ ДАННЫХ, ОТНОСЯЩИХСЯ К ПОЛЕЗНЫМ МОДЕЛЯМ

- |  |  |
|--|--|
| (11) Номер зарегистрированной полезной модели  | (51) Международная патентная классификация   |
| (13) Код вида документа в соответствии со Стандартом ST. 16 ВОИС   | (54) Название полезной модели  |
| (16) Номер возобновленной полезной модели  | (56) Список документов-аналогов  |
| (18) Установленная дата истечения возобновления  | (57) Реферат или формула   |
| (21) Номер заявки  | (62) Номер и дата подачи более ранней заявки, из которой выделен настоящий документ                                  |
| (22) Дата подачи заявки  | (67) Номер и дата подачи заявки на патент на изобретение, на которой основывается нынешняя заявка на полезную модель |
| (23) Дата выставочного приоритета  | (71) Имя заявителя, код страны (ST. 3 ВОИС)  |
| (31) Номер, присвоенный приоритетной заявке  | (72) Имя создателя, код страны (ST. 3 ВОИС)  |
| (32) Дата подачи приоритетной заявки   | (73) Имя владельца регистрации, код страны (ST. 3 ВОИС)  |
| (33) Страна приоритетной заявки  | (74) Имя представителя в области промышленной собственности  |
| (41) Дата выкладки для всеобщего ознакомления заявки на регистрацию полезной модели, не прошедшей экспертизу | (85) Дата перехода к национальной процедуре в соответствии с РСТ   |
| (45) Дата публикации решения о регистрации полезной модели, прошедшей экспертизу по существу                 | (86) Международная заявка РСТ: номер и дата  |
| (47) Дата выдачи свидетельства   | (87) Международная публикация РСТ: номер и дата  |
| (48) Дата публикации заявки/свидетельства  |  |

### SECȚIUNILE CLASIFICĂRII INTERNAȚIONALE DE BREVETE

- |   |  |
|---|--|
| <b>A</b> - Necesități curente ale vieții          | <b>F</b> - Mecanică. Iluminat. Încălzire. Armament. Exploziv |
| <b>B</b> - Tehnici industriale diverse. Transport | <b>G</b> - Fizică  |
| <b>C</b> - Chimie și metalurgie                   | <b>H</b> - Electricitate                                     |
| <b>D</b> - Textile și hârtie                      |  |
| <b>E</b> - Construcții fixe                       |  |

### INTERNATIONAL PATENT CLASSIFICATION SECTIONS

- |  |   |
|--|---|
| <b>A</b> - Human necessities                   | <b>F</b> - Mechanical engineering. Lighting. Heating. Weapons. Blasting |
| <b>B</b> - Performing operations. Transporting | <b>G</b> - Physics  |
| <b>C</b> - Chemistry. Metallurgy               | <b>H</b> - Electricity  |
| <b>D</b> - Textiles. Paper                     |   |
| <b>E</b> - Fixed constructions                 |   |

### МЕЖДУНАРОДНАЯ ПАТЕНТНАЯ КЛАССИФИКАЦИЯ

- |  |  |
|--|--|
| <b>A</b> - Удовлетворение жизненных потребностей человека        | <b>E</b> - Строительство   |
| <b>B</b> - Различные технологические процессы. Транспортирование | <b>F</b> - Механика. Освещение. Отопление. Оружие. Взрывные работы |
| <b>C</b> - Химия и металлургия                                   | <b>G</b> - Физика  |
| <b>D</b> - Текстиль и бумага                                     | <b>H</b> - Электричество   |

**CODURILE NORMALIZATE ALE OMPI PENTRU IDENTIFICAREA  
TIPURILOR DE DOCUMENTE DE ÎNREGISTRARE A MODELULUI DE UTILITATE  
CONFORM NORMEI ST. 16**

- |  |   |
|--|---|
| <p><b>U</b> – primul nivel de publicare: cerere de înregistrare a modelului de utilitate publicată, neexaminată.</p> <p><b>Y1</b> – al doilea nivel de publicare: cerere de înregistrare a modelului de utilitate publicată, examinată (se aplică pentru publicare, dacă documentul cu codul U n-a fost publicat).</p> <p><b>Y2</b> – al doilea nivel de publicare: cerere de înregistrare a modelului de utilitate publicată, examinată (se aplică pentru publicarea care succedă documentul cu codul U).</p> <p><b>Z1</b> – al treilea nivel de publicare: descrierea modelului de utilitate înregistrat (se aplică pentru publicare, dacă documentul cu codul Y1, Y2 n-a fost publicat).</p> <p><b>Z2</b> – al treilea nivel de publicare: descrierea modelului de utilitate înregistrat (se aplică pentru publicarea care succedă documentul cu codul Y1, Y2).</p> | <p><b>W1</b> – al doilea nivel de publicare: hotărârea de înregistrare a modelului de utilitate pe răspunderea solicitantului, fără examinarea în fond (se aplică pentru publicare dacă documentul cu codul U n-a fost publicat).</p> <p><b>W2</b> – al doilea nivel de publicare: hotărârea de înregistrare a modelului de utilitate pe răspunderea solicitantului, fără examinarea în fond (se aplică pentru publicarea care succedă documentul cu codul U).</p> <p><b>I1</b> – al treilea nivel de publicare: descrierea modelului de utilitate înregistrat pe răspunderea solicitantului, fără examinarea în fond (se aplică pentru publicare dacă documentul cu codul W1, W2 n-a fost publicat).</p> <p><b>I2</b> – al treilea nivel de publicare: descrierea modelului de utilitate înregistrat pe răspunderea solicitantului, fără examinarea în fond (se aplică pentru publicarea care succedă documentul cu codul W1, W2).</p> |
|--|---|

**WIPO NORMALIZED CODES FOR IDENTIFICATION OF THE KIND  
OF UTILITY MODEL REGISTRATION DOCUMENTS IN ACCORDANCE  
WITH THE STANDARD ST. 16**

- |  |   |
|--|---|
| <p><b>U</b> – first publication level: published, unexamined utility model registration application.</p> <p><b>Y1</b> – second publication level: published, examined utility model registration application (is applied in case the U-coded document has not been published).</p> <p><b>Y2</b> – second publication level: published, examined utility model registration application (is applied in case the U-coded document has been published).</p> <p><b>Z1</b> – third publication level: the registered utility model specification (is applied in case the Y1, Y2-coded document has not been published).</p> <p><b>Z2</b> – third publication level: the registered utility model specification (is applied in case the Y1, Y2-coded document has been published).</p> <p><b>W1</b> – second publication level: publication of the utility model registration decision at the responsibility of the applicant, without examination as to substance (is applied in case the U-coded document has not been published).</p> | <p><b>W2</b> – second publication level: publication of the utility model registration decision at the responsibility of the applicant, without examination as to substance (is applied in case the U-coded document has been published).</p> <p><b>I1</b> – third publication level: the registered utility model specification at the responsibility of the applicant without examination as to substance (is applied in case the W1, W2-coded document has not been published).</p> <p><b>I2</b> – third publication level: the registered utility model specification at the responsibility of the applicant without examination as to substance (is applied in case the W1, W2-coded document has been published).</p> |
|--|---|

**КОДЫ ВОИС ДЛЯ ИДЕНТИФИКАЦИИ РАЗЛИЧНЫХ ВИДОВ ОПУБЛИКОВАННЫХ ДОКУМЕНТОВ, ОТНОСЯЩИХСЯ К РЕГИСТРАЦИИ ПОЛЕЗНОЙ МОДЕЛИ В СООТВЕТСТВИИ СО СТАНДАРТОМ ST. 16 ВОИС**

- |   |  |
|---|--|
| <p><b>U</b> – первый уровень публикации: опубликованная, не прошедшая экспертизу заявка на регистрацию полезной модели.</p> <p><b>Y1</b> – второй уровень публикации: опубликованная, прошедшая экспертизу заявка на регистрацию полезной модели (используется для публикации, если документ с кодом U не публиковался).</p> <p><b>Y2</b> – второй уровень публикации: опубликованная, прошедшая экспертизу заявка на регистрацию полезной модели (используется для публикации, следующей за публикацией документа с кодом U).</p> <p><b>Z1</b> – третий уровень публикации: описание зарегистрированной полезной модели (используется для публикации, если документ с кодом Y1, Y2 не публиковался).</p> <p><b>Z2</b> – третий уровень публикации: описание зарегистрированной полезной модели (используется для публикации, следующей за публикацией документа с кодом Y1, Y2).</p> | <p><b>W1</b> – второй уровень публикации: публикация решения о регистрации полезной модели под ответственность заявителя, без проведения экспертизы по существу (используется для публикации, если документ с кодом U не публиковался).</p> <p><b>W2</b> – второй уровень публикации: публикация решения о регистрации полезной модели (используется для публикации, следующей за публикацией документа с кодом U).</p> <p><b>I1</b> – третий уровень публикации: описание полезной модели, зарегистрированной под ответственность заявителя, без проведения экспертизы (используется для публикации, если документ с кодом W1, W2 не публиковался).</p> <p><b>I2</b> – третий уровень публикации: описание полезной модели, зарегистрированной под ответственность заявителя, без проведения экспертизы (используется для публикации, следующей за публикацией документа с кодом W1, W2).</p> |
|---|--|

**CODURILE OMPI PENTRU CODIFICAREA TITLURILOR INFORMAȚIILOR REFERITOARE LA MODELELE DE UTILITATE, PUBLICATE ÎN BULETINUL OFICIAL CONFORM NORMEI ST. 17**

- |   |  |
|---|--|
| <p><b>AZ1K</b> Lista cererilor de înregistrare a modelelor de utilitate depuse, aranjate în ordinea numerelor de depozit</p> <p><b>BZ9K</b> Cereri de înregistrare a modelelor de utilitate publicate</p> | <p><b>FF9K</b> Modele de utilitate înregistrate</p> <p><b>FG9K</b> Lista certificatelor de înregistrare a modelelor de utilitate eliberate</p> <p><b>NZ9K</b> Lista modelelor de utilitate reînnoite</p> |
|---|--|

**WIPO CODES ON CODING OF HEADING OF INFORMATION CONCERNING UTILITY MODELS MADE IN THE OFFICIAL BULLETIN OF INDUSTRIAL PROPERTY IN ACCORDANCE WITH THE STANDARD ST. 17**

- |  |  |
|--|--|
| <p><b>AZ1K</b> Numerical index of filed applications for the registration of utility models</p> <p><b>BZ9K</b> Published applications for the registration of utility models</p> | <p><b>FF9K</b> Registered utility models</p> <p><b>FG9K</b> List of granted utility model certificates</p> <p><b>NZ9K</b> List of renewed utility models</p> |
|--|--|

**КОДЫ ВОИС ДЛЯ КОДИРОВАНИЯ ЗАГОЛОВКОВ ИНФОРМАЦИИ, ОТНОСЯЩЕЙСЯ К ПОЛЕЗНЫМ МОДЕЛЯМ, ПУБЛИКУЕМОЙ В ОФИЦИАЛЬНОМ БЮЛЛЕТЕНЕ В СООТВЕТСТВИИ СО СТАНДАРТОМ ST. 17 ВОИС**

- |   |  |
|---|--|
| <p><b>AZ1K</b> Нумерационный указатель поданных заявок на регистрацию полезных моделей</p> <p><b>BZ9K</b> Опубликованные заявки на регистрацию полезных моделей</p> | <p><b>FF9K</b> Зарегистрированные полезные модели</p> <p><b>FG9K</b> Перечень выданных свидетельств о регистрации полезных моделей</p> <p><b>NZ9K</b> Перечень продленных полезных моделей</p> |
|---|--|



## **BZ9K Cereri de înregistrare / Application for registration / Заявки на регистрацию**

**C**ererea de înregistrare a modelului de utilitate se depune la AGEPI de către autor sau succesorul lui în drepturi, personal sau prin reprezentant în proprietatea industrială.

Cererea trebuie să se refere la un singur model de utilitate sau la un grup de modele de utilitate care formează un singur concept creativ și trebuie să conțină următoarele documente:

- cererea propriu-zisă de înregistrare a modelului de utilitate, redactată pe un formular-tip aprobat de AGEPI;
- descrierea modelului de utilitate care să-l dezvăluie completamente, suficient pentru realizarea lui;
- revendicările modelului de utilitate care să dezvăluie esența lui, bazate în întregime pe descriere; desenele.

La cerere se anexează:

- rezumatul;
- dovada de plată a taxei stabilite sau temeiul pentru scutire de plata taxei ori de micșorare a mărimii acesteia;
- procura, dacă cererea se depune prin reprezentant în proprietatea industrială;
- actele de prioritate, dacă este cazul;
- alte documente, în caz de necesitate.

**T**he application for registration of a utility model shall be filed with the AGEPI, directly or through a representative in industrial property, by the author or its successor in titles.

The application shall relate only to one utility model or to a group of utility models so linked as to form a single general inventive concept and shall contain the following documents:

- a request for the registration of a utility model, drafted on a form-model approved by the AGEPI;
- a description of the utility model disclosing it in a manner sufficiently clear and complete for the utility model to be carried out;
- one or more claims defining the subject matter of the utility model and entirely supported by the description;
- drawings.

Applications shall be accompanied by:

- an abstract;
- proof of payment of the prescribed fee or circumstances justifying exemption from the fee or a reduction in the fee;
- an authorization, if the application is filed by a representative in industrial property;
- any document necessary to prove the priority of the utility model;
- any other documents, where applicable.

**З**аявка на регистрацию полезной модели подается в AGEPI автором или его правопреемником лично или через представителя в области промышленной собственности. Заявка должна относиться к одной полезной модели или к группе полезных моделей, образующих единый изобретательский замысел, и должна содержать следующие документы:

- заявление о регистрации полезной модели, составленное на типовом бланке, утвержденном AGEPI;
- описание полезной модели, раскрывающее его в ясной и полной форме, достаточной для его осуществления;
- формулу полезной модели, выражающую её сущность и полностью основанную на описании; чертежи.

К заявке прилагаются:

- реферат;
- документ, удостоверяющий уплату пошлины в установленном размере или основания для освобождения от уплаты пошлины либо уменьшения её размера;
- доверенность в случае подачи заявки через представителя в области промышленной собственности;
- документы, подтверждающие приоритет, при необходимости;
- другие документы в случае необходимости.

- (21) **u 2005 0009 (13) U**
- (51)<sup>7</sup> **B 65 D 39/00, 39/04, 45/02**
- (22) 2005.02.14
- (71) SOCIETATEA CU RĂSPUNDERE LIMITATĂ "UISPAC" S.R.L., MD
- (72) BUZHOR Serghey, MD; ROZENFELD Oleg, MD
- (74) CORCODEL Angela
- (54) **Dop demontabil**
- (57) Modelul de utilitate se referă la mijloacele de astupare a buteliilor, și anume la dopuri. Dopul demontabil, conform modelului de utilitate, este constituit dintr-un căpăcel (1), un corp cilindric (3) unit concentric cu căpăcelul și un inel de strângere (5) amplasat între căpăcel și corpul cilindric. Totodată, partea interioară a căpăcelului este executată cu filet (2), iar partea superioară a corpului cilindric este executată cu proeminență (4).

Revendicări: 1  
 Figuri: 2

\*  
 \* \*

- (54) **Demountable cork**
- (57) The utility model relates to the bottling means, namely to corks. The demountable cork, according to the utility model, consists of a cover (1), a cylindrical body (3), concentrically joined with the cover and a clamping ring (5), placed between the cover and the cylindrical body. At the same time, the external part of the cover is made with thread

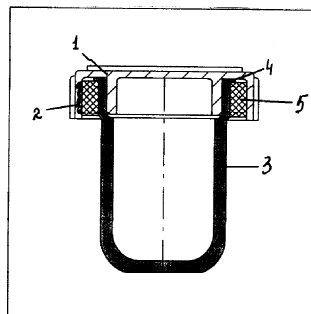
(2) and the upper part of the cylindrical body is made with prominence (4).

Claims: 1  
 Fig.: 2

\*  
 \* \*

- (54) **Пробка разборная**
- (57) Полезная модель относится к средствам для закупорки бутылок, а именно к пробкам. Пробка разборная, согласно полезной модели, состоит из крышки (1), цилиндрического корпуса (3), соединенного concentricки с крышкой и зажимного кольца (5), расположенного между крышкой и цилиндрическим корпусом. Вместе с тем, внешняя сторона крышки выполнена с резьбой (2), а верхняя часть цилиндрического корпуса выполнена с выступом (4).

П. формулы: 1  
 Фиг.: 2



## **FF9K Modele de utilitate înregistrate / Registered utility models / Зарегистрированные полезные модели**

**Î**n conformitate cu Regulamentul provizoriu cu privire la protecția proprietății industriale în Republica Moldova, aprobat prin hotărârea Guvernului nr. 456 din 26 iulie 1993, certificatele de înregistrare a modelelor de utilitate se eliberează de AGEPI.

Certificatul de înregistrare a modelului de utilitate confirmă prioritatea, calitatea de autor și dreptul exclusiv al titularului asupra modelului de utilitate.

Certificatul de înregistrare a modelului de utilitate se acordă pe un termen de 5 ani de la data constituirii depozitului reglementar la AGEPI și poate fi prelungit la cererea titularului pentru încă 5 ani.

**I**n accordance with the Provisional Regulation on Industrial Property Protection in the Republic of Moldova, approved by the Government decision No 456 of July 26, 1993, the utility model certificates are granted by the AGEPI.

The utility model certificate shall attest to the priority date, the authorship and the exclusive right of the utility model owner.

The utility model certificate is granted on a period of 5 years as from the date of filing with the AGEPI of a regular national application and may be prolonged for further 5 years.

**В** соответствии с Временным положением об охране промышленной собственности в Республике Молдова, утвержденным постановлением Правительства № 456 от 26 июля 1993 г., свидетельства о регистрации полезных моделей выдаются AGEPI.

Свидетельство о регистрации полезной модели удостоверяет приоритет, авторство и исключительное право владельца на полезную модель.

Свидетельство о регистрации полезной модели действует в течение 5 лет с даты подачи заявки в AGEPI и может быть продлено по ходатайству владельца еще на 5 лет.

- (11) **126 (13) Y1**
- (51)<sup>7</sup> **B 01 D 24/02, 27/00; C 02 F 1/28**
- (21) u 2005 0007
- (22) 2005.01.24
- (71)(72)(73) GALUPA Dumitru, MD
- (74) ȘCERBAN Pavel
- (54) **Dispozitiv pentru epurarea și condiționarea apei**

(57) Modelul de utilitate se referă la dispozitivele de adsorbție fizico-chimică, și anume la un dispozitiv pentru epurarea și condiționarea apei și poate fi aplicat în localitățile rurale pentru obținerea apei potabile.

Dispozitivul conține un urcior 1 cu o pâlnie 2 instalată în el, în baza mică a căreia este fixat un cartridge de filtrare 3, și un container perforat cu încărcătură minerală 4 instalat liber la fundul urciorului. Dispozitivul este dotat cu un capac 5. Containerul este executat ca un corp de rotație și poate fi demontabil.

Rezultatul constă în epurarea suplimentară a apei și îmbogățirea ei cu substanțe minerale.

Revendicări: 3

Figuri: 1

\*  
\* \*

- (54) **Device for water purification and conditioning**

(57) The utility model relates to devices for physical and chemical adsorption, namely to a device for water purification and conditioning and may be applied in the country-side for obtaining potable water.

The device contains a pitcher 1 with a funnel 2 installed therein, into the smaller base of which there is fixed a filtering cartridge 3, and a perforated container 4 with a mineral carrier freely installed onto the bottom of the pitcher. The device is provided with a cover 5. The container is made in the form of a body of revolution and may be demountable.

The result consists in the additional purification of water and enrichment thereof with mineral substances.

Claims: 3

Fig.: 1

\*  
\* \*

- (54) **Устройство для очистки и кондиционирования воды**

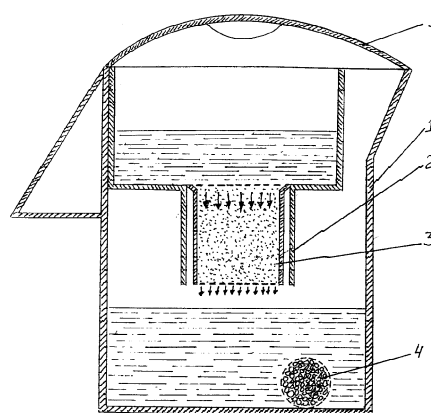
(57) Полезная модель относится к устройствам физико-химической адсорбции, а именно, к устройству для очистки и кондиционирования воды и может найти применение в сельской местности для получения питьевой воды.

Устройство содержит кувшин 1 с установленной в нем воронкой 2, в меньшем основании которой закреплен фильтрующий картридж 3, и перфорированный контейнер с минеральной загрузкой 4, свободно установленный на дне кувшина. Устройство снабжено крышкой 5. Контейнер выполнен в форме тела вращения, и может быть разъемным.

Результат заключается в доочистке воды и обогащении ее минеральными соединениями.

П. формулы: 3

Фиг.: 1



- (11) **127 (13) W1**
- (51)<sup>7</sup> **E 04 C 1/00, 1/40**
- (21) u 2005 0017
- (22) 2005.05.05
- (71)(72)(73) LATURINSCHI Vladimir, MD
- (54) **Bloc de construcție**
- (57) Modelul de utilitate se referă la domeniul construcției, și anume la elementele de construcție, în particular la blocurile de construcție termoizolante, utilizate pentru zidirea pereților clădirilor cu schelet în regiunile seismice.

Blocul de construcție constă dintr-un înveliș cu goluri umplute cu material termoizolant. Învelișul este confecționat prin metoda vibropresării din beton pe bază de liant cu ciment, în calitate de material de umplutură conține deșeuri provenite în procesul de concasare a pietrei și/sau de tăiere a acesteia. Materialul învelișului conține suplimentar cheramzit. În calitate de material termoizolant pe bază de liant cu ciment și/sau cu var și/sau cu ipsos pot fi utilizate de sine stătător sau în oricare raport procentual : beton spongios, ipsos expandat, ciment expandat, masă plastică expandată, deșeuri din industria de prelucrare a lemnului și/sau din industria de producere a mobilei, stuf și/sau paie tocate, cheramzit, perlit, vermiculit.

Rezultatul constă în mărirea rezistenței blocului, utilizarea deșeurilor și materialelor ieftine și accesibile, în scopul confecționării blocului, fiind asigurate proprietățile termotehnice normative.

Revendicări: 11

Figuri: 6

\*  
\* \*

(54) **Building block**

(57) The utility model relates to the construction, namely to the members of building constructions, in particular to the heat-insulating building blocks used for erection of the walls of the skeleton-type buildings in the seismic regions. The building block contains a shell with hollows filled with heat-insulating material. The shell is made by the vibrocompression method of concrete on base of cement binder, in the capacity of aggregate of which contains stone crushing and/or stone sawing waste. The material of the shell additionally contains keramzite. In the capacity of heat-insulating material on base of cement and/or limy and/or gypseous binder there may be used both independently and in any other percental ratio: foam concrete, expanded gypsum, foam ce-

ment, foam plastic, wood working and/or furniture industry waste, club rush and/or straw chops, keramzite, perlite, vermiculite.

The result consists in increasing the strength of the block, use of waste, cheap and accessible materials for block manufacture, being provided the normative thermotechnical responses.

Claims: 11

Fig.: 6

\*  
\* \*

(54) **Строительный блок**

(57) Полезная модель относится к строительству, а именно к элементам строительных конструкций, в частности к строительным теплоизоляционным блокам, применяемым для возведения стен каркасных зданий в сейсмических районах.

Строительный блок содержит оболочку с пустотами, заполненными теплоизоляционным материалом. Оболочка изготовлена методом вибропрессования из бетона на цементном вяжущем, в качестве наполнителя которого содержит отходы камнедробления и/или камнепиления. Материал оболочки дополнительно содержит керамзит. В качестве теплоизоляционного материала на цементном и/или известковом и/или гипсовом вяжущем могут быть использованы как самостоятельно, так и в любом процентном соотношении: пенобетон, вспученный гипс, цементопласт, пенопласт, отходы деревообрабатывающей и/или мебельной промышленности, камышовая и/или соломенная сечка, керамзит, перлит, вермикулит.

Результат заключается в повышении прочности блока, использовании отходов, дешевых и общедоступных материалов для изготовления блока, с обеспечением нормативных теплотехнических характеристик.

П. формулы: 11

Фиг.: 6

## FG9K Lista certificatelor de înregistrare a modelelor de utilitate eliberate la 2005.08.31

Se publică următoarele date: numărul curent, numărul certificatului, codul tipului de document conform normei ST. 16 OMPI, clasele conform CIB, numărul depozitului, data depozitului, numărul BOPI în care a fost publicată hotărârea de înregistrare a modelului de utilitate

Nr. crt.	(11) Nr. certificat	(13) Cod ST 16 OMPI	(51) <sup>7</sup> Clase	(21) Nr. depozit	(22) Data depozit	(45) Nr. BOPI
1	113	I2	B 65 D 33/18, 33/20	u 2004 0018	2004.11.10	2/2005
2	116	I2	D 06 F 17/06	u 2004 0012	2004.06.30	5/2005

# IV

## Mărci / Trademarks

**P**rotecția juridică a mărcilor în Republica Moldova se asigură în temeiul înregistrării lor la AGEPI în modul stabilit de Legea privind mărcile și denumirile de origine a produselor nr. 588-XIII din 22 septembrie 1995, modificată și completată prin legile nr. 1009-XIII din 22.10.1996, nr. 1079-XIV din 23.06.2000, nr. 65-XV din 12.04.2001, nr. 1446-XV din 08.11.2002, nr. 469-XV din 21.11.2003 și nr. 205-XVI din 28.07.2005.

În conformitate cu această lege, marca se autentifică prin certificatul de înregistrare eliberat de AGEPI. Certificatul de înregistrare confirmă prioritatea mărcii și dreptul exclusiv al titularului asupra mărcii pentru produsele și serviciile indicate în certificat.

Cererile de înregistrare și mărcile înregistrate pe cale națională se publică în BOPI.

Mărcile înregistrate conform Aranjamentului de la Madrid la care Republica Moldova este parte se publică în limbile franceză și engleză în Buletinul OMPI de Mărci Internaționale ("Gazette OMPI des marques internationales / WIPO Gazette of International Marks"). Buletinul, editat pe suport electronic, include atât datele bibliografice, cât și reproducerile mărcilor și lista produselor/serviciilor și este expus în biblioteca AGEPI, accesibil publicului.

**T**he legal protection of trademarks in the Republic of Moldova shall be afforded on the basis of registration with the AGEPI carried out in accordance with the Law on Trademarks and Appellations of Origin No 588-XIII of September 22, 1995, amended and completed by the laws No 1009-XIII of October 22, 1996, No 1079-XIV of June 23, 2000, No 65-XV of April 12, 2001, No 1446-XV of November 08, 2002, No 469-XV of November 21, 2003 and No 205-XVI of July 28, 2005.

In accordance with this Law the trademark is certified by a registration certificate granted by the AGEPI. The registration certificate attests to the priority date of the trademark and the exclusive right of the owner in the trademark for goods and services entered on the certificate.

The registration applications and the trademarks registered under the national procedure shall be published in the Official Bulletin of Industrial Property.

The trademarks registered under the Madrid Agreement to which the Republic of Moldova is party shall be published in French and English in the "Gazette OMPI des marques internationales / WIPO Gazette of International Marks". The Official Bulletin published on the electronic carrier comprises both bibliographic data and mark reproductions as well as a list of products/services and is available for public in the AGEPI library.



## CODURILE INID PENTRU IDENTIFICAREA DATELOR BIBLIOGRAFICE REFERITOARE LA MĂRCI

- |  |   |
|--|---|
| (111) Numărul de ordine al înregistrării   | (540) Reproducerea mărcii   |
| (116) Numărul de ordine al înregistrării reînnoite   | (550)* Indicarea faptului că marca este proprietate a statului  |
| (151) Data înregistrării   | (551) Indicarea faptului că marca este colectivă sau de certificare   |
| (156) Data reînnoirii  | (554) Indicarea faptului că marca este tridimensională  |
| (170) Termenul prevăzut de valabilitate a înregistrării / reînnoirii   | (580) Data înscrierii oricărui tip de tranzacție privind cererile de înregistrare sau înregistrările (de exemplu: modificare de titular, modificare de nume sau adresă, renunțare, expirare a protecției) |
| (181) Data prevăzută de expirare a termenului de valabilitate a înregistrării  | (591) Indicarea culorilor revendicate   |
| (186) Data prevăzută de expirare a termenului de valabilitate a reînnoirii   | (641) Numărul și data altor cereri înrudite din punct de vedere juridic   |
| (210) Numărul depozitului  | (730) Numele / denumirea și adresa solicitantului sau titularului, codul țării conform normei ST. 3 OMPI  |
| (220) Data depozitului   | (740) Numele reprezentantului în proprietatea industrială   |
| (230) Data priorității de expoziție  | (750) Adresa pentru corespondență   |
| (310) Numărul depozitului cererii inițiale   | (770) Numele și adresa solicitantului sau titularului precedent (în caz de schimbare a titularului)   |
| (320) Data depozitului cererii inițiale  | (771) Numele precedent sau adresa precedentă a solicitantului sau titularului (fără schimbarea titularului)   |
| (330) Țara cererii inițiale, codul conform normei ST. 3 OMPI   | (791) Numele și adresa licențiatului  |
| (442) Data la care informațiile privind cererea examinată au fost făcute accesibile publicului   | (800) Indicarea datelor conform Aranjamentului de la Madrid și Protocolului de la Madrid  |
| (450) Data la care informațiile privind înregistrarea au fost făcute accesibile publicului   | (300)* Date referitoare la prioritatea cererilor înregistrate la oficiul de brevete al fostei U.R.S.S. (numărul documentului, data depozitului, codul țării)  |
| (510) Lista produselor când acestea nu sunt clasificate  |   |
| (511) Indicarea claselor conform Clasificării internaționale a produselor și serviciilor în scopul înregistrării mărcilor (Clasificarea de la Nisa), lista produselor și serviciilor conform acestei clasificări |   |
| (526) Elementele mărcii asupra cărora nu se extinde dreptul exclusiv   |   |
| (531) Descrierea elementelor figurative ale mărcii conform Clasificării internaționale a elementelor figurative ale mărcilor (Clasificarea de la Viena)  |   |

### LIST OF INID CODES CONCERNING BIBLIOGRAPHIC DATA RELATING TO MARKS

- |   |   |
|---|---|
| (111) Serial number of the registration   | (540) Reproduction of the mark  |
| (116) Serial number of the renewal  | (550)* Indication of the fact that the mark is the state property   |
| (151) Date of registration  | (551) Indication to the effect that the mark is a collective mark or a certification  |
| (156) Date of renewal   | (554) Indication to the effect that the mark is a three-dimensional mark  |
| (170) Expected duration of the registration/renewal   | (580) Date of registration of any transaction relating to the application for registration or registrations (for example: change of the owner right, modification of the name or address, withdrawal, assignment of the protection, expiration of protection) |
| (181) Expected expiration date of registration validity   | (591) Indication of colors claimed  |
| (186) Expected expiration date of renewal validity  | (641) Number and date of filing the other prior art applications according to the legislation   |
| (210) Number of the application   | (730) Name and address of the applicant or the holder of the registration, code according to the WIPO Standard ST. 3  |
| (220) Filing date of the application  | (740) Name of the representative in industrial property   |
| (230) Date of exhibition priority   | (750) Address for correspondence  |
| (310) Number of the initial application   | (770) Name and address of the previous applicant or holder of the registration (in case of changing the holder)   |
| (320) Filing date of the initial application  | (771) Previous name or previous address of the applicant or holder (without changing the holder)  |
| (330) Country of the initial application, code according to the WIPO Standard ST. 3   | (791) Name and address of the licensee  |
| (442) Date of availability for public of the examined application   | (800) Indication of data according to the Madrid Agreement and Madrid Protocol  |
| (450) Date of availability for public of registration data  | (300)* Priority data of the applications registered with the patent office of the former USSR (number of the document, application filing date, the code of the country)  |
| (510) List of goods if not classified   |   |
| (511) Designation of classes according to the International Classification of Goods and Services for the Purposes of the Registration of Marks (Nice Classification), List of goods and/or services |   |
| (526) Marks elements to which the exclusive rights do not extend  |   |
| (531) Description of the figurative elements of the mark according to the International Classification of the Figurative Elements of Marks (Vienna Classification)                                  |   |

## **Cereri de înregistrare / Application for registration**

În conformitate cu Legea privind mărcile și denumirile de origine a produselor nr. 588-XIII din 22 septembrie 1995, modificată și completată prin legile nr. 1009-XIII din 22.10.1996, nr. 1079-XIV din 23.06.2000, nr. 65-XV din 12.04.2001, nr. 1446-XV din 08.11.2002, nr. 469-XV din 21.11.2003 și nr. 205-XVI din 28.07.2005 cererea de înregistrare a mărcii se depune la AGEPI de către solicitant, personal sau prin reprezentant în proprietatea industrială. O cerere trebuie să se refere la o singură marcă și trebuie să conțină documentele prevăzute în art. 8 (5), (6) din Lege.

Orice persoană este îndreptățită, în termen de 3 luni de la data publicării datelor cu privire la cerere, să depună o contestație împotriva înregistrării mărcii.

In accordance with the Law on Trademarks and Appellations of Origin No 588-XIII of September 22, 1995, amended and completed by the laws No 1009-XIII of October 22, 1996, No 1079-XIV of June 23, 2000, No 65-XV of April 12, 2001, No 1446-XV of November 08, 2002, No 469-XV of November 21, 2003 and No 205-XVI of July 28, 2005 an application for registration of a trademark shall be filed with the AGEPI by the applicant in person or through a representative in industrial property. The application shall concern only one trademark and shall contain the documents provided in Art. 8 (5), (6) of the Law.

Any person may oppose the registration of a trademark or of an appellation of origin within the three months that follow the publication date of the notice concerning the application.

(210) **012406**  
 (220) 2003.01.23  
 (730) **THE COCA-COLA COMPANY, corporația  
 statului Delaware, US**  
 One Coca-Cola Plaza, Atlanta, GA 30313,  
 Statele Unite ale Americii

(540)



(591) Culori revendicate: alb, negru, roșu-deschis,  
 roșu-închis, galben, cafeniu, argintiu.

(511) NCL(8)

32 - băuturi, și anume ape potabile, ape aromatizate, ape minerale și gazoase și alte băuturi nealcoolice, și anume băuturi slabe, băuturi energizante și băuturi pentru sportivi; sucuri și băuturi de fructe; siropuri, concentrate și prafuri pentru prepararea băuturilor, și anume apelor aromatizate, apelor minerale și gazoase, băuturilor slabe, băuturilor energizante, băuturilor pentru sportivi, sucurilor și băuturilor de fructe.

(531) CFE(5) 01.15.15; 25.01.17; 25.07.06;  
 26.11.13; 27.05.11; 29.01.15.

(210) **013626**

(220) 2003.09.29

(730) **UNGAR S.R.L., firmă de producție și comerț, MD**  
 Str. Trandafirilor nr. 43, MD-2038, Chișinău,  
 Republica Moldova

(540)



(511) NCL(8)

43 - servicii de alimentație publică; cazare temporară.

(531) CFE(5) 26.01.21; 27.01.06; 27.05.01.

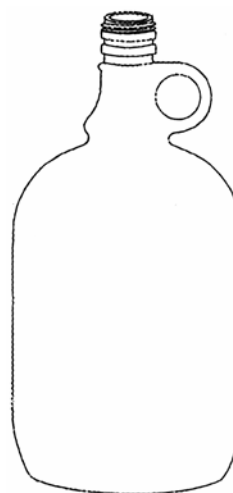
(210) **014342**

(220) 2004.02.12

(730) **EURO-ALCO S.A., MD**

Str. Bucuriei nr. 20, MD-2004, Chișinău,  
 Republica Moldova

(540)



(554) Marcă tridimensională.

(511) NCL(8)

39 - transport; ambalare și depozitare de mărfuri.

(531) CFE(5) 19.07.07.

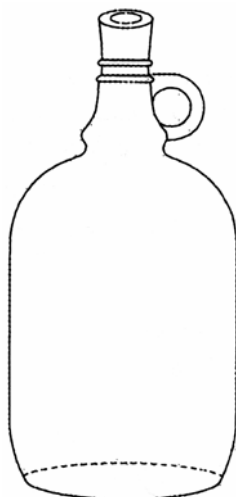
(210) 014344

(220) 2004.02.12

(730) EURO-ALCO S.A., MD

Str. Bucuriei nr. 20, MD-2004, Chișinău,  
Republica Moldova

(540)



(554) Marcă tridimensională.

(511) NCL(8)

39 - transport; ambalare și depozitare de mărfuri.

(531) CFE(5) 19.07.07.

(210) 014475

(220) 2004.03.31

(730) PLOMARI OUZO DISTILLERY ISSIDOROS  
ARVANITIS S.A., GR

812 00 Plomari, Island of Lesbos, Grecia

(540)



(526) Dreptul exclusiv nu se extinde asupra cuvintelor, literelor și cifrelor, cu excepția elementelor "ISSIDOROS ARVANITIS".

(591) Culori revendicate: albastru, alb, bej, negru, roșu, auriu, albastru-deschis.

(511) NCL(8)

33 - ouzo.

(531) CFE(5) 03.07.17; 05.03.05; 25.01.15;  
26.01.15; 26.04.06; 27.05.01; 29.01.15.

(210) 014497

(220) 2004.03.09

(730) Voxtel S.A., întreprindere mixtă moldo-româno-franceză, MD

Str. Armenească nr. 55, MD-2012, Chișinău,  
Republica Moldova

(540)

## OPTIM

(511) NCL(8)

35 - publicitate; gestionarea afacerilor comerciale;  
administrare comercială; lucrări de birou;

38 - telecomunicații.

- (210) **014518**  
 (220) 2004.04.08  
 (730) **CASINO NATIONAL GROUP S.R.L., întreprindere mixtă, MD**  
 Bd. Ștefan cel Mare nr. 4, MD-2001, Chișinău, Republica Moldova  
 (540)

# NAȚIONAL

- (511) NCL(8)  
 41 - educație; instruire; divertisment, cu excepția sălilor de jocuri automate, jocurilor de hazard, cazinourilor; activități sportive și culturale;  
 43 - servicii de alimentație publică; cazare temporară.

- (210) **014552**  
 (220) 2004.04.14  
 (730) **Exxon Mobil Corporation, US**  
 5959 Las Colinas Boulevard, Irving, Texas 75039-2298, Statele Unite ale Americii  
 (540)

# ESSO

- (511) NCL(8)  
 01 - produse chimice destinate industriei, științei, fotografiei, precum și agriculturii, horticulturii și silviculturii; rășini artificiale în stare brută, materiale plastice în stare brută; îngrășăminte pentru sol; compoziții extinctoare; preparate pentru călirea și sudura metalelor; produse chimice destinate conservării alimentelor; materiale tanante; adezivi (materiale de lipit) destinați industriei;  
 02 - vopsele, firnisuri, lacuri; substanțe de protecție contra ruginii și contra deteriorării lemnului; materiale colorante; mordanți; rășini naturale în stare brută; metale sub formă de foițe și sub formă de pudră pentru pictori, decoratori, tipografi și artiști;  
 03 - preparate pentru albit și alte substanțe pentru spălat; preparate pentru curățare, lustruire, degresare și șlefuire; săpunuri; parfumerie, uleiuri esențiale, cosmetice, loțiuni pentru păr; produse pentru îngrijirea dinților;

- 04 - uleiuri și grăsimi industriale; lubrifianți; produse pentru absorbția, umezirea și compactarea pulberilor; combustibili (inclusiv benzine pentru motoare) și substanțe pentru iluminat; lumânări și fitiluri pentru iluminat;  
 05 - produse farmaceutice și veterinare; produse igienice de uz medical; substanțe dietetice de uz medical, alimente pentru sugari; plasturi, material pentru pansamente; materiale pentru plombarea dinților și pentru mulaje dentare; dezinfectante; produse pentru distrugerea animalelor dăunătoare, fungicide, erbicide;  
 09 - aparate și instrumente științifice, nautice, geodezice, fotografice, cinematografice, optice, de cântărit, de măsurat, de semnalizare, de control (verificare), de siguranță (salvare) și didactice; aparate și instrumente pentru conducerea, comutarea, transformarea, acumularea, reglarea sau verificarea curentului electric; aparate pentru înregistrarea, transmiterea și reproducerea sunetelor sau imaginilor; suporturi magnetice de înregistrare, discuri acustice; distribuitoare automate și mecanisme pentru aparatele cu preplată; case înregistratoare, mașini de calculat, echipament pentru prelucrarea informației și calculatoare, extinctoare;  
 12 - vehicule; aparate de locomoție terestră, aeriană și navală;  
 16 - hârtie, carton și produse din aceste materiale neincluse în alte clase; produse de imprimare; articole de legătorie; fotografii; papetărie; adezivi (materiale de lipit) pentru papetărie sau menaj; material pentru artiști; pensule; mașini de scris și articole de birou (cu excepția mobilierului); material de instruire sau învățământ (cu excepția aparatelor); materiale plastice pentru ambalare (neincluse în alte clase); caractere tipografice; clișee;  
 17 - cauciuc, gutapercă, gumă, azbest, mică și produse din aceste materiale neincluse în alte clase; produse din materiale plastice semifinite; materiale de călăfăuire, etanșare și izolare; tuburi flexibile nemetalice;  
 19 - materiale de construcție nemetalice; tuburi rigide nemetalice pentru construcții; asfalt, smoală și bitum; construcții nemetalice transportabile, monumente nemetalice;  
 25 - îmbrăcăminte, încălțăminte, articole de acoperit capul;  
 35 - publicitate; gestionarea afacerilor comerciale; administrare comercială; lucrări de birou;  
 36 - asigurări; afaceri financiare; afaceri monetare; afaceri imobiliare;

- 37 - construcții; reparații; servicii de instalare;  
 39 - transport; ambalare și depozitare de mărfuri; organizare de călătorii;  
 42 - servicii științifice și tehnologice, cercetări și proiectări corespunzătoare; analiză industrială și servicii de cercetare; design-ul și elaborarea hardware și software de calculatoare; servicii juridice.

- 
- (210) **014607**  
 (220) 2004.04.26  
 (730) **Național Media S.R.L., societate comercială, MD**  
 Str. Petricani nr. 21, bloc 3, MD-2059, Chișinău, Republica Moldova  
 (540)

## 24h

- (511) NCL(8)  
 16 - hârtie, carton și produse din aceste materiale neincluse în alte clase; produse de imprimare; articole de legătorie; fotografii; papetărie; adezivi (materiale de lipit) pentru papetărie sau menaj; material pentru artiști; pensule; mașini de scris și articole de birou (cu excepția mobilierului); material de instruire sau învățământ (cu excepția aparatelor); materiale plastice pentru ambalare (neincluse în alte clase); caractere tipografice; clișee.  
 (531) CFE(5) 27.05.01; 27.07.01.

- 
- (210) **014645**  
 (220) 2004.05.03  
 (730) **EURO-ALCO S.A., MD**  
 Str. Bucuriei nr. 20, MD-2004, Chișinău, Republica Moldova  
 (540)

## ЛИСТ

- (511) NCL(8)  
 35 - agenții de import-export, operațiuni comerciale, demonstrarea produselor, promovarea produselor (pentru terți), publicitate; comercializarea produselor;  
 39 - transport; ambalare și depozitare de mărfuri.

(531) CFE(5) 28.05.00.

- 
- (210) **014715**  
 (220) 2004.05.07  
 (730) **PRUT S.A., fabrică de vinuri, MD**  
 Brânza, Cahul, Republica Moldova  
 (540)

## ROȘU DE PRUT

- (526) Dreptul exclusiv nu se extinde asupra elementului "PRUT".  
 (511) NCL(8)  
 35 - agenții de import-export, operațiuni comerciale, demonstrarea produselor, promovarea produselor (pentru terți), publicitate; comercializarea produselor;  
 39 - transport; ambalare și depozitare de mărfuri.

- 
- (210) **014716**  
 (220) 2004.05.07  
 (730) **PRUT S.A., fabrică de vinuri, MD**  
 Brânza, Cahul, Republica Moldova  
 (540)

## NEGRU DE PRUT

- (526) Dreptul exclusiv nu se extinde asupra elementului "PRUT".  
 (511) NCL(8)  
 35 - agenții de import-export, operațiuni comerciale, demonstrarea produselor, promovarea produselor (pentru terți), publicitate; comercializarea produselor;  
 39 - transport; ambalare și depozitare de mărfuri.

- 
- (210) **014780**  
 (220) 2004.05.14  
 (730) **TECCA S.R.L., întreprindere mixtă, MD**  
 Str. Lenin nr. 2, MD-3819, Congaz, UTA Găgăuzia, Republica Moldova

(540)

**СЕДОЙ ГРАФ**

(511) NCL(8)

33 - băuturi alcoolice (cu excepția berii).

(531) CFE(5) 28.05.00.

(210) **014816**

(220) 2004.05.25

(730) **NISSAN JIDOSHA KABUSHIKI KAISHA**  
(also trading as Nissan Motor Co., Ltd.), JP  
No. 2 Takaracho, Kanagawa-ku, Yokohama-shi, Kanagawa-ken, Japonia

(540)

**FRONTIER**

(511) NCL(8)

12 - automobile, și anume vagoane-refrigeratoare, autocamioane, autofurgonete, stivuitoare, autotractoare și alte vehicule auxiliare, piese pentru acestea incluse în clasa 12.

(210) **014820**

(220) 2004.05.21

(730) **BESCHIERU Radu, MD**Str. Nicolae Milescu Spătarul nr. 23, ap. 79,  
MD-2075, Chișinău, Republica Moldova

(540)

**БУКЕТ ВАЛАХИИ**

(511) NCL(8)

32 - bere; ape minerale și gazoase și alte băuturi nealcoolice; băuturi din fructe, siropuri și alte preparate pentru fabricarea băuturilor, cu excepția sucurilor din fructe;

33 - băuturi alcoolice, cu excepția rachiurilor;

35 - publicitate; gestionarea afacerilor comerciale; administrare comercială; lucrări de birou.

(531) CFE(5) 28.05.00.

(210) **014865**

(220) 2004.06.03

(730) **ACOREX WINE HOLDING S.A., întreprindere mixtă, MD**Str. Ungureanu nr. 3, MD-2084, Cricova,  
Chișinău, Republica Moldova

(540)

**CUVEÉ ALEKSANDR**

(511) NCL(8)

33 - vinuri; vinuri spumante.

(210) **014935**

(220) 2004.05.31

(730) **PANUȘ Sergiu, MD**Str. Ion Vatamanu nr. 12, MD-2025, Chișinău,  
Republica Moldova

(540)

**РЕЦЕПТ ВИНОДЕЛА**

(511) NCL(8)

35 - publicitate; gestionarea afacerilor comerciale; administrare comercială; lucrări de birou; comercializarea produselor.

(531) CFE(5) 28.05.00.

(210) **014937**

(220) 2004.04.30

(730) **EURO-ALCO S.A., MD**Str. Bucuriei nr. 20, MD-2004, Chișinău,  
Republica Moldova

(540)

**ЕВРОВИНА****EVROVINA**

(511) NCL(8)

16 - hârtie, carton și produse din aceste materiale neincluse în alte clase; produse de imprimare;



- 21 - sticlărie;  
 39 - transport; ambalare și depozitare de mărfuri.  
 (531) CFE(5) 28.05.00.

- (210) **014947**  
 (220) 2004.05.05  
 (730) **SIMĂX S.R.L., firmă industrial-comercială, MD**  
 Str. Florilor nr. 32, MD-2068, Chișinău,  
 Republica Moldova

(540)

## JAGA-JAGA

- (511) NCL(8)  
 33 - băuturi alcoolice (cu excepția berii).

- (210) **015012**  
 (220) 2004.06.15  
 (730) **Î.M. BRODSKY PUBLISHING, societate pe acțiuni de tip închis, MD**  
 Str. Mihai Eminescu nr. 15, ap. 6, MD-2012,  
 Chișinău, Republica Moldova

(540)

## LEVEL

- (511) NCL(8)  
 16 - hârtie, carton și produse din aceste materiale neincluse în alte clase; produse de imprimare; articole de legătorie; fotografii; papetărie; adezivi (materiale de lipit) pentru papetărie sau menaj; material pentru artiști; pensule; mașini de scris și articole de birou (cu excepția mobilierului); material de instruire sau învățământ (cu excepția aparatelor); materiale plastice pentru ambalare (neincluse în alte clase); caractere tipografice; clișee;  
 35 - publicitate; comercializarea produselor; magazine; magazine de firmă.

- (210) **015023**  
 (220) 2004.06.21

- (730) **Matsushita Electric Industrial Co., Ltd., JP**  
 1006, Oaza Kadoma, Kadoma-shi, Osaka  
 571-8501, Japonia

(540)

## Panasonic ideas for life

- (511) NCL(8)  
 07 - mașini și mașini-unelte; motoare (cu excepția motoarelor pentru vehicule terestre); cuplaje și organe de transmisie (cu excepția celor pentru vehicule terestre); instrumente, altele decât cele acționate manual, pentru agricultură, incubatoare pentru ouă; elevatoare (lifturi); mașini de spălat; compresoare; pompe; amestecătoare, mașini de tăiat, mașini de tocat; unelte pomihorticole; instrumente electrice pentru dereticat;  
 08 - scule și instrumente de mână acționate manual; cuțite, furculițe și linguri; arme albe; aparate de ras;  
 09 - aparate și instrumente științifice, nautice, geodezice, de cântărit, de măsurat, de semnalizare, de control (verificare), de siguranță (salvare) și didactice; aparate și instrumente pentru conducerea, comutarea, transformarea, acumularea, reglarea sau verificarea curentului electric; aparate pentru înregistrarea, transmiterea și reproducerea sunetelor sau imaginilor; suporturi magnetice de înregistrare, discuri acustice; distribuitoare automate și mecanisme pentru aparatele cu preplată; case înregistratoare, mașini de calculat, echipament pentru prelucrarea informației și calculatoare, extinctoare; copiatoare pentru hârtie simplă; baterii; tije de carbon pentru elementele galvanice uscate, tije de carbon pentru lucrări de sudare; aparate de montaj; mașini și aparate acustice; mașini și aparate audio-vizuale; mașini și aparate pentru discuri optice; mașini și aparate de comunicație; mașini și aparate automate de măsurat și de control; echipament periferic pentru calculatoare; suporturi exterioare pentru memorii; senzori; elemente componente electronice; alte ustensile electrice pentru menaj; mașini de sudat;  
 10 - aparate și instrumente chirurgicale, medicale, dentare și veterinarie, membre, ochi și dinți artificiali; articole ortopedice, material pentru suturi;

- 11 - aparate de iluminat, de încălzire, de producere a aburului, de gătit, de răcire, de uscare, de ventilație, de distribuție a apei și instalații sanitare; instalații de iluminat; instalații pentru gătit; refrigeratoare și congelatoare; aparate și dispozitive de ventilare; instalații de încălzit, instalații de răcit, instalații de condiționare a aerului; instalații pentru scopuri sanitare; încălzitoare de apă, uscătoare;
- 12 - vehicule; aparate de locomoție terestră, aeriană și navală;
- 15 - instrumente muzicale;
- 16 - hârtie, carton și produse din aceste materiale neincluse în alte clase; produse de imprimare; articole de legătorie; fotografii; papetărie; adezivi (materiale de lipit) pentru papetărie sau menaj; material pentru artiști; pensule; mașini de scris și articole de birou (cu excepția mobilierului); material de instruire sau învățământ (cu excepția aparatelor); materiale plastice pentru ambalare (neincluse în alte clase); caractere tipografice; clișee; cu excepția produselor fotografice, cinematografice și optice;
- 20 - mobile, oglinzi, rame; produse (neincluse în alte clase) din lemn, plută, trestie, stuf, răchită, corn, os, fildeș, fanoane de balenă, solzi, ambră, sidef, spumă de mare și înlocuitori ai tuturor acestor materiale sau din materiale plastice;
- 21 - ustensile și recipiente pentru menaj sau bucătărie (cu excepția celor din metale prețioase sau placate); piepteni și bureți; perii (cu excepția pensulelor); materiale pentru perii; materiale pentru întreținerea curățeniei; bureți metalici; sticlă brută sau semiprelucrată (cu excepția sticlei pentru construcții); sticlărie, porțelan și faianță neincluse în alte clase;
- 35 - publicitate; gestionarea afacerilor comerciale; administrare comercială; lucrări de birou; serviciile comerțului cu amănuntul;
- 37 - construcții; reparații; servicii de instalare; construcția, reparația, deservirea tehnică, montarea și instalarea aparatelor și dispozitivelor electrice și electronice;
- 41 - educație; instruire; divertisment; activități sportive și culturale;
- 42 - servicii științifice și tehnologice, cercetări și proiectări corespunzătoare; analiză industrială și servicii de cercetare; design-ul și elaborarea hardware și software de calculatoare; servicii juridice; programare pentru calculatoare.

- (210) **015043**  
 (220) 2004.05.26  
 (730) **PepsiCo, Inc., corporație din statul North Carolina, US**  
 700 Anderson Hill Road, Purchase, New York 10577, Statele Unite ale Americii  
 (540)

## LAY'S MAX

- (511) NCL(8)  
 29 - carne, pește, păsări și vânat; extracte din carne; fructe și legume conservate, uscate și fierte; ouă.

- (210) **015076**  
 (220) 2004.05.25  
 (730) **CUZNEȚOV Ghennadii, MD**  
 Str. Valea Crucii nr. 6, ap. 3, MD-2072, Chișinău, Republica Moldova  
 (540)



- (511) NCL(8)  
 41 - educație; instruire.  
 (531) CFE(5) 03.07.07; 03.07.24; 27.05.01.

- (210) **015113**  
 (220) 2004.07.09  
 (730) **HUDZIC Vladimir, MD**  
 Str. Pietrarilor nr. 6, ap. 37, MD-2021, Chișinău, Republica Moldova  
 (540)

## МУСКАТНАЯ ПОЗА

- (511) NCL(8)  
 35 - publicitate; gestionarea afacerilor comerciale;

administrare comercială; servicii de birou;  
operațiuni de export-import;  
43 - aprovizionare cu produse alimentare și băuturi.  
(531) CFE(5) 28.05.00.

(210) **015128**  
(220) 2004.07.14  
(730) **Dionysos-Mereni S.A., MD**  
Str. Ștefan cel Mare nr. 9, MD-6527, Merenii  
Noi, Anenii Noi, Republica Moldova  
(540)

## Ambrosia

(511) NCL(8)  
35 - publicitate; gestionarea afacerilor comerciale;  
administrare comercială, comercializarea pro-  
duselor;  
39 - transport; ambalare și depozitare de mărfuri;  
organizare de călătorii.

(210) **015175**  
(220) 2004.05.27  
(730) **GOMENIUK Iuri, MD**  
Str. Bulgară nr. 64, ap. 60, MD-3100, Bălți,  
Republica Moldova  
(540)

## RAZA SOARELUI

(511) NCL(8)  
29 - carne, pește, păsări și vânat; extracte din  
carne; fructe și legume conservate, uscate și  
fierte; jeleuri, dulceturi, compoturi; ouă, lapte  
și produse lactate;  
30 - cafea, ceai, cacao, zahăr, orez, tapiocă, sago,  
înlocuitori de cafea; făină și preparate făcute  
din cereale, pâine, produse de patiserie și  
cofetărie, înghețată; miere, sirop de melasă;  
drojdie, praf de copt; sare, muștar; oțet,  
mirodenii; gheață de răcit;  
35 - publicitate; gestionarea afacerilor comerciale;  
administrare comercială; lucrări de birou;  
comercializarea produselor; magazine.

(210) **015265**  
(220) 2004.08.03  
(730) **BASARABIA-LWIN INVEST S.R.L.,  
întreprindere mixtă, MD**  
Str. Karl Marx nr. 205, MD-6701,  
Basarabeasca, Republica Moldova  
(540)

## VINO LA ROMANOVCA

(526) Dreptul exclusiv nu se extinde asupra  
elementului "ROMANOVCA".  
(511) NCL(8)  
33 - băuturi alcoolice (cu excepția berii);  
35 - publicitate; gestionarea afacerilor comerciale;  
administrare comercială; lucrări de birou;  
comercializarea produselor.

(210) **015321**  
(220) 2004.06.30  
(730) **CIUDIN Alexandru, MD**  
MD-4118, Gura-Galbenei, Cimișlia, Republica  
Moldova  
(540)

## БАБУСЯ

(511) NCL(8)  
16 - hârtie, carton și produse din aceste materiale  
neincluse în alte clase; produse de impri-  
merie; articole de legătorie; fotografii; pa-  
petărie; adezivi (materiale de lipit) pentru  
păpetărie sau menaj; material pentru artiști;  
pensule; mașini de scris și articole de birou  
(cu excepția mobilierului); material de instruire  
sau învățământ (cu excepția aparatelor);  
materiale plastice pentru ambalare (neincluse  
în alte clase); caractere tipografice; clișee;  
35 - publicitate; gestionarea afacerilor comerciale;  
administrare comercială; lucrări de birou;  
comercializarea produselor;  
38 - telecomunicații.  
(531) CFE(5) 28.05.00.

- (210) **015362**  
 (220) 2004.09.03  
 (730) **Departamentul Agroindustrial "Moldova-Vin", MD**  
 Bd. Ștefan cel Mare nr. 162, MD-2004,  
 Chișinău, Republica Moldova

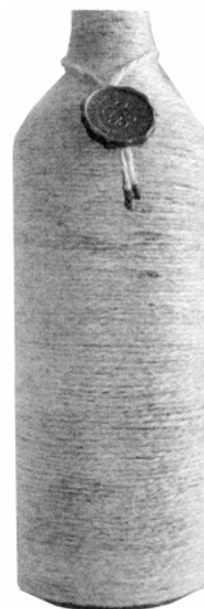
(540)



- (526) Dreptul exclusiv nu se extinde asupra cuvintelor, cifrelor și imaginii stelelor.  
 (550) Marcă - proprietate a statului.  
 (511) NCL(8)  
 33 - divin;  
 35 - publicitate; gestionarea afacerilor comerciale; administrare comercială; lucrări de birou.  
 (531) CFE(5) 01.01.05; 03.07.07; 25.01.15; 27.05.17; 27.07.01.

- (210) **015399**  
 (220) 2004.09.10  
 (730) **GB & Co S.R.L., societate comercială, companie, MD**  
 Str. Zimbrului nr. 10A, MD-2024, Chișinău,  
 Republica Moldova

(540)



- (526) Dreptul exclusiv nu se extinde asupra formei buteliei.  
 (554) Marcă tridimensională.  
 (511) NCL(8)  
 33 - băuturi alcoolice (cu excepția berii).  
 (531) CFE(5) 19.07.01; 19.07.24; 24.03.02; 25.07.22.

- (210) **015412**  
 (220) 2004.07.12  
 (730) **EURO-ALCO S.A., MD**  
 Str. Bucuriei nr. 20, MD-2004, Chișinău,  
 Republica Moldova

(540)

*ВЕЧЕРНИЙ КИШИНЕВ*

*VECERNII KISHINEV*

- (511) NCL(8)  
 21 - sticlă brută sau semiprelucrată (cu excepția sticlei pentru construcții); sticlărie, porțelan și faianță neincluse în alte clase;  
 29 - carne, pește, păsări și vânat; extracte din carne; fructe și legume conservate, uscate și fierte; jeleuri, dulcețuri, compoturi; ouă, lapte și produse lactate; uleiuri și grăsimi comestibile;

- 30 - cafea, ceai, cacao, zahăr, orez, tapiocă, sago, înlocuitori de cafea; făină și preparate făcute din cereale, pâine, produse de patiserie și cofetărie, înghețată; miere, sirop de melasă; drojdie, praf de copt; sare, muștar; oțet, sosuri (condimente); mirodenii; gheață de răcit;
- 31 - produse agricole, horticole, forestiere și cereale neincluse în alte clase; animale vii; fructe și legume proaspete; semințe, plante și flori naturale; hrană pentru animale, malț;
- 32 - bere; ape minerale și gazoase și alte băuturi nealcoolice; băuturi și sucuri din fructe, siropuri și alte preparate pentru fabricarea băuturilor;
- 34 - tutun; articole pentru fumători, chibrituri;
- 35 - publicitate; gestionarea afacerilor comerciale; administrare comercială; lucrări de birou; servicii de lobbyism în scopuri comerciale;
- 39 - transport; ambalare și depozitare de mărfuri; organizare de călătorii;
- 43 - servicii de alimentație publică; cazare temporară;
- 45 - servicii personale și sociale pentru satisfacerea necesităților persoanelor fizice, executate de către terți; servicii de securitate pentru protecția proprietății și persoanelor.
- (531) CFE(5) 27.05.13; 28.05.00.

- (210) **015456**  
 (220) 2004.09.21  
 (730) **SAKKO S.p.A S.R.L., societate comercială, MD**  
 Str. Eliberării nr. 170/b, MD-3501, Orhei, Republica Moldova
- (540)



- (511) NCL(8)  
 07 - mașini și mașini-unelte; motoare (cu excepția motoarelor pentru vehicule terestre); cuplaje și organe de transmisie (cu excepția celor

- pentru vehicule terestre); instrumente, altele decât cele acționate manual, pentru agricultură, incubatoare pentru ouă;
- 08 - scule și instrumente de mână acționate manual; cuțite, furculițe și linguri; arme albe; aparate de ras;
- 29 - carne, pește, păsări și vânat; extracte din carne; fructe și legume conservate, uscate și fierte; jeleuri, dulcețuri, compoturi; ouă, lapte și produse lactate; uleiuri și grăsimi comestibile;
- 30 - cafea, ceai, cacao, zahăr, orez, tapiocă, sago, înlocuitori de cafea; făină și preparate făcute din cereale, pâine, produse de patiserie și cofetărie, înghețată; miere, sirop de melasă; drojdie, praf de copt; sare, muștar; oțet, sosuri (condimente); mirodenii; gheață de răcit;
- 31 - produse agricole, horticole, forestiere și cereale neincluse în alte clase; animale vii; fructe și legume proaspete; semințe, plante și flori naturale; hrană pentru animale, malț;
- 32 - bere; ape minerale și gazoase și alte băuturi nealcoolice; băuturi și sucuri din fructe, siropuri și alte preparate pentru fabricarea băuturilor;
- 33 - băuturi alcoolice (cu excepția berii);
- 35 - publicitate; gestionarea afacerilor comerciale; administrare comercială; lucrări de birou;
- 38 - telecomunicații;
- 43 - servicii de alimentație publică; cazare temporară.
- (531) CFE(5) 25.03.01; 26.04.02; 26.11.12; 27.05.22.

- (210) **015545**  
 (220) 2004.10.04  
 (730) **COLISNICENCO Ruslan, MD**  
 Str. Șostacovici nr. 1, bloc 17, MD-3100, Bălți, Republica Moldova
- (540)



- (511) NCL(8)  
 35 - publicitate; gestionarea afacerilor comerciale; administrare comercială; lucrări de birou.
- (531) CFE(5) 27.01.01; 27.01.13; 27.05.03.

- (210) **015551**  
 (220) 2004.09.28  
 (730) **UISPAC S.R.L., MD**  
 Str. Ciocana nr. 10, MD-2044, Chişinău,  
 Republica Moldova  
 (540)



- (526) Dreptul exclusiv nu se extinde asupra literelor, cuvintelor și cifrelor, cu excepția elementelor „SANROC”, „UISPAC”.  
 (511) NCL(8)  
 32 - apă potabilă necarbogazoasă.  
 (531) CFE(5) 01.05.01; 01.15.15; 03.11.07; 25.01.15; 27.05.01; 27.05.22.

- (210) **015559**  
 (220) 2004.09.08  
 (730) **VINIA TRAIAN S.A., întreprindere mixtă, MD**  
 MD-5317, Gavanoasa, Cahul, Republica Moldova  
 (540)



**VINIA TRAIAN**

- (591) Culori revendicate: verde, cafeniu-deschis (culoarea nisipului), vişiniu, violet.  
 (511) NCL(8)  
 32 - sucuri naturale;  
 33 - băuturi alcoolice, cu excepția berii și a vinurilor albe seci.  
 (531) CFE(5) 05.03.04; 05.07.10; 19.09.02; 27.05.01; 29.01.14.

- (210) **015585**  
 (220) 2004.10.28  
 (730) **ASCONI S.R.L., firmă comercială de producție, MD**  
 MD-6824, Puhoi, Ialoveni, Republica Moldova  
 (540)



- (526) Dreptul exclusiv nu se extinde asupra elementului "ВИНО".  
 (511) NCL(8)  
 33 - vinuri.  
 (531) CFE(5) 26.04.18; 27.05.01; 28.05.00.

- (210) **015586**  
 (220) 2004.10.28  
 (730) **ASCONI S.R.L., firmă comercială de producție, MD**  
 MD-6824, Puhoi, Ialoveni, Republica Moldova

(540)



(526) Dreptul exclusiv nu se extinde asupra elementelor "КОЛЛЕКЦИЯ ВИН".

(511) NCL(8)

33 - vinuri.

(531) CFE(5) 05.03.04; 05.07.10; 06.19.07; 27.05.01; 28.05.00.

(210) **015587**

(220) 2004.09.15

(730) **ASCONI S.R.L., firmă comercială de producție, MD**

MD-6824, Puhoi, Ialoveni, Republica Moldova

(540)

## МУСКАТ АЛМАЗНЫЙ

(526) Dreptul exclusiv nu se extinde asupra elementului "МУСКАТ".

(511) NCL(8)

33 - vinuri de muscat.

(531) CFE(5) 28.05.00.

(210) **015595**

(220) 2004.10.27

(730) **GB & Co S.R.L., societate comercială, companie, MD**

Str. Zimbrului nr. 10A, bir. 103, MD-2024, Chișinău, Republica Moldova

(540)

## СОЛНЕЧНАЯ РОСА

(511) NCL(8)

33 - băuturi alcoolice (cu excepția berii).

(531) CFE(5) 28.05.00.

(210) **015596**

(220) 2004.10.27

(730) **GB & Co S.R.L., societate comercială, companie, MD**

Str. Zimbrului nr. 10A, MD-2024, Chișinău, Republica Moldova

(540)

## БАРХАТНАЯ НОЧЬ

(511) NCL(8)

33 - băuturi alcoolice (cu excepția berii).

(531) CFE(5) 28.05.00.

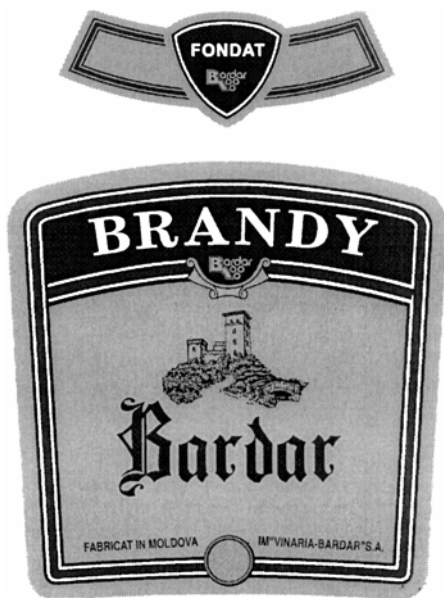
(210) **015632**

(220) 2004.10.28

(730) **Vinăria-Bardar S.A., întreprindere mixtă, fabrică de vinuri, MD**

Str. Uzinelor nr. 3, MD-6811, Bardar, Chișinău, Republica Moldova

(540)



(526) Dreptul exclusiv nu se extinde asupra elementelor verbale.

(511) NCL(8)

33 - brandy.

(531) CFE(5) 07.01.01; 24.01.05; 24.03.07; 25.01.15; 26.04.24; 27.05.01.

(210) **015660**

(220) 2004.11.03

(730) **ROMANEȘTI S.A., MD**

MD-3728, Românești, Strășeni, Republica Moldova

(540)

## ЦАРСКАЯ ЗАБАВА

(511) NCL(8)

33 - băuturi alcoolice (cu excepția berii).

(531) CFE(5) 28.05.00.

(210) **015667**

(220) 2004.09.14

(730) **TROPIN Evghenii, MD**

Str. Tîrgoviște nr. 16, MD-2044, Chișinău, Republica Moldova

(540)



(511) NCL(8)

20 - mobile, oglinzi, rame; produse (neincluse în alte clase) din lemn, plută, trestie, stuf, răchită, corn, os, fildeș, fanoane de balenă, solzi, ambră, sidex, spumă de mare și înlocuitori ai tuturor acestor materiale sau din materiale plastice;

35 - publicitate; gestionarea afacerilor comerciale; administrare comercială; lucrări de birou; comercializarea produselor;

37 - construcții; reparații; servicii de instalare.

(531) CFE(5) 01.05.23; 01.15.23; 26.01.12; 26.07.01; 26.07.05; 26.11.21.

(210) **015668**

(220) 2004.11.01

(730) **UNCU Valentin, MD**

Str. Piața Unirii nr. 3, ap. 325, MD-2028, Chișinău, Republica Moldova

(540)





- (511) NCL(8)  
25 - îmbrăcăminte, încălțăminte, articole de acoperit capul.  
(531) CFE(5) 24.09.03; 24.09.16; 27.05.24.

- (210) **015669**  
(220) 2004.11.02  
(730) **CEBOTAR Piotr, MD**  
Str. Voluntarilor nr. 14, ap. 90, MD-2023,  
Chișinău, Republica Moldova  
(540)

## VitaLine

- (511) NCL(8)  
05 - produse farmaceutice și veterinare; produse igienice de uz medical; substanțe dietetice de uz medical; plasturi, material pentru pansamente; materiale pentru plombarea dinților și pentru mulaje dentare; dezinfectante; produse pentru distrugerea animalelor dăunătoare, erbicide;  
35 - publicitate; gestionarea afacerilor comerciale; administrare comercială; lucrări de birou.

- (210) **015703**  
(220) 2004.11.10  
(730) **Fabrica de pâine din Orhei S.A., MD**  
Str. B. Glavan nr. 5, MD-3502, Orhei,  
Republica Moldova  
(540)



- (511) NCL(8)  
30 - cafea, ceai, cacao, zahăr, orez, tapiocă, sago, înlocuitori de cafea; făină și preparate făcute din cereale, pâine, produse de patiserie și cofetărie, înghețată; miere, sirop de melasă; drojdie, praf de copt; sare, muștar; oțet, sosuri (condimente); mirodenii; gheață de răcit.  
(531) CFE(5) 05.07.03; 26.01.03; 26.01.16; 27.05.02; 27.05.08; 27.05.22.

- (210) **015714**  
(220) 2004.11.16  
(730) **Akționerne tovaristvo "Mikolaivskii pivzavod "YANTAR", UA**  
Vul. Yantarna nr. 320, 54050, m. Mikolaiv,  
Ucraina  
(540)



- (591) Culori revendicate: alb, negru, roșu, galben.  
(511) NCL(8)  
32 - bere; ape minerale și gazoase și alte băuturi nealcoolice; băuturi și sucuri din fructe, siropuri și alte preparate pentru fabricarea băuturilor;  
33 - băuturi alcoolice (cu excepția berii);  
35 - publicitate; gestionarea afacerilor comerciale; administrare comercială; lucrări de birou; comercializarea produselor; magazine de firmă;  
43 - servicii de alimentație publică; cazare temporară.  
(531) CFE(5) 27.05.03; 27.05.04; 27.05.11; 28.05.00; 29.01.14.

- (210) **015715**  
(220) 2004.11.16  
(730) **Voxtel S.A., întreprindere mixtă moldo-româno-franceză, MD**  
Str. Armenească nr. 55, MD-2012, Chișinău,  
Republica Moldova

(540)

**FAVORIT**

(511) NCL(8)

38 - telecomunicații.

(210) **015717**

(220) 2004.11.17

(730) **EURO-ALCO S.A., MD**Str. Bucuriei nr. 20, MD-2004, Chișinău,  
Republica Moldova

(540)

**ЛЮБОВНЫЙ  
ТРЕУГОЛЬНИК**

(511) NCL(8)

21 - sticlărie;

32 - bere; ape minerale și gazoase și alte băuturi  
nealcoolice; băuturi și sucuri din fructe, si-  
ropuri și alte preparate pentru fabricarea  
băuturilor;

33 - băuturi alcoolice (cu excepția berii);

35 - agenții de import-export, operațiuni comer-  
ciale, demonstrarea produselor, promovarea  
produselor (pentru terți), publicitate; comer-  
cializarea produselor; lucrări de birou.

(531) CFE(5) 28.05.00.

(210) **015720**

(220) 2004.09.28

(730) **EURO-ALCO S.A., MD**Str. Bucuriei nr. 20, MD-2004, Chișinău,  
Republica Moldova

(540)

**СУДАРЫНЯ****SUDARÎNEA**

(511) NCL(8)

21 - sticlărie;

32 - bere; ape minerale și gazoase și alte băuturi  
nealcoolice; băuturi și sucuri din fructe, siro-  
puri și alte preparate pentru fabricarea bău-  
turilor;

33 - băuturi alcoolice (cu excepția berii);

35 - agenții de import-export, operațiuni comer-  
ciale, demonstrarea produselor, promovarea  
produselor (pentru terți), publicitate; comer-  
cializarea produselor, gestionarea afacerilor  
comerciale; administrare comercială; lucrări  
de birou.

(531) CFE(5) 28.05.00.

(210) **015724**

(220) 2004.09.28

(730) **EURO-ALCO S.A., MD**Str. Bucuriei nr. 20, MD-2004, Chișinău,  
Republica Moldova

(540)

**СУДАРЬ****SUDARI**

(511) NCL(8)

21 - sticlărie;

32 - bere; ape minerale și gazoase și alte băuturi  
nealcoolice; băuturi și sucuri din fructe, siro-  
puri și alte preparate pentru fabricarea bău-  
turilor;

33 - băuturi alcoolice (cu excepția berii);

35 - agenții de import-export; operațiuni comer-  
ciale, demonstrarea produselor; promovarea  
produselor (pentru terți), publicitate; comer-  
cializarea produselor, gestionarea afacerilor  
comerciale; administrare comercială; lucrări  
de birou.

(531) CFE(5) 28.05.00.

(210) **015725**

(220) 2004.11.17

(730) **SÎRBU Galina, MD**Str. Prieteniei nr. 11, MD-4144, Bravicea,  
Călărași, Republica Moldova

(540)

**TAINILE TIBETULUI**

- (511) NCL(8)  
 35 - publicitate; gestionarea afacerilor comerciale; administrare comercială; lucrări de birou; comercializarea produselor;  
 44 - servicii medicale; servicii veterinare; îngrijiri igienice și de frumusețe pentru oameni sau animale; servicii agricole, horticoale și forestiere.

- 
- (210) **015726**  
 (220) 2004.11.17  
 (730) **Moldcell S.A., întreprindere mixtă, MD**  
 Str. Belgrad nr. 3, MD-2060, Chișinău, Republica Moldova  
 (540)

## FII PRIMUL

- (511) NCL(8)  
 09 - aparate și instrumente științifice, nautice, geodezice, fotografice, cinematografice, optice, de cântărit, de măsurat, de semnalizare, de control (verificare), de siguranță (salvare) și didactice; aparate și instrumente pentru conducerea, comutarea, transformarea, acumularea, reglarea sau verificarea curentului electric; aparate pentru înregistrarea, transmiterea și reproducerea sunetelor sau imaginilor; suporturi magnetice de înregistrare, discuri acustice; distribuitoare automate și mecanisme pentru aparatele cu preplată; case înregistratoare, mașini de calculat, echipament pentru prelucrarea informației și calculatoare, extinctoare;  
 35 - publicitate; gestionarea afacerilor comerciale; administrare comercială; lucrări de birou;  
 38 - telecomunicații;  
 39 - transport; ambalare și depozitare de mărfuri; organizare de călătorii.

- 
- (210) **015727**  
 (220) 2004.11.17  
 (730) **Moldcell S.A., întreprindere mixtă, MD**  
 Str. Belgrad nr. 3, MD-2060, Chișinău, Republica Moldova  
 (540)

## БУДЬ ПЕРВЫМ

- (511) NCL(8)  
 09 - aparate și instrumente științifice, nautice, geodezice, fotografice, cinematografice, optice, de cântărit, de măsurat, de semnalizare, de control (verificare), de siguranță (salvare) și didactice; aparate și instrumente pentru conducerea, comutarea, transformarea, acumularea, reglarea sau verificarea curentului electric; aparate pentru înregistrarea, transmiterea și reproducerea sunetelor sau imaginilor; suporturi magnetice de înregistrare, discuri acustice; distribuitoare automate și mecanisme pentru aparatele cu preplată; case înregistratoare, mașini de calculat, echipament pentru prelucrarea informației și calculatoare, extinctoare;  
 35 - publicitate; gestionarea afacerilor comerciale; administrare comercială; lucrări de birou;  
 38 - telecomunicații;  
 39 - transport; ambalare și depozitare de mărfuri; organizare de călătorii.

- 
- (210) **015728**  
 (220) 2004.11.17  
 (730) **Euro Credit Bank S.A., bancă comercială, MD**  
 Str. Ismail nr. 33, MD-2001, Chișinău, Republica Moldova  
 (540)



Euro Credit Bank

- (526) Dreptul exclusiv nu se extinde asupra elementelor "Euro", "Credit", "Bank".  
 (511) NCL(8)  
 35 - publicitate; gestionarea afacerilor comerciale; administrare comercială; lucrări de birou;  
 36 - asigurări; afaceri financiare; afaceri monetare; afaceri imobiliare;  
 38 - telecomunicații;  
 42 - elaborarea hardware și software de calculatoare privind afacerile financiare și monetare; servicii juridice.  
 (531) CFE(5) 24.17.18; 26.01.05; 26.01.06; 26.01.18; 27.05.01; 27.05.22.

(210) **015729**  
 (220) 2004.11.18  
 (730) **INVINCOM S.R.L., firmă comercială de producție, MD**  
 Str. Soarelui nr. 87, MD-2011, Codru,  
 Chișinău, Republica Moldova  
 (540)

**ДУША МАСТЕРА**

(511) NCL(8)  
 33 - băuturi alcoolice (cu excepția berii).  
 (531) CFE(5) 28.05.00.

(210) **015730**  
 (220) 2004.09.29  
 (730) **CORNET Veaceslav, MD**  
 Str. Tiraspol nr. 9, ap. 69, MD-3100, Bălți,  
 Republica Moldova  
 (540)

**Веркино**

(511) NCL(8)  
 29 - carne, pește, păsări și vânat; extracte din carne; fructe și legume conservate, uscate și fierte; jeleuri, dulceturi, compoturi; ouă, lapte și produse lactate; uleiuri și grăsimi comestibile;  
 30 - cafea, ceai, cacao, zahăr, orez, tapiocă, sago, înlocuitori de cafea; făină și preparate făcute din cereale, pâine, produse de patiserie și cofetărie, înghețată; miere, sirop de melasă; drojdie, praf de copt; sare, muștar; oțet, sosuri (condimente); mirodenii; gheață de răcit;  
 32 - bere; ape minerale și gazoase și alte băuturi nealcoolice; băuturi și sucuri din fructe, siropuri și alte preparate pentru fabricarea băuturilor;  
 33 - băuturi alcoolice (cu excepția berii);  
 35 - publicitate; gestionarea afacerilor comerciale; administrare comercială; lucrări de birou; comercializarea produselor; magazine; magazine de firmă.

(531) CFE(5) 27.05.02; 27.05.03; 27.05.13;  
 28.05.00.

(210) **015731**  
 (220) 2004.09.29  
 (730) **CORNET Veaceslav, MD**  
 Str. Tiraspol nr. 9, ap. 69, MD-3100, Bălți,  
 Republica Moldova  
 (540)



(511) NCL(8)  
 29 - carne, pește, păsări și vânat; extracte din carne; fructe și legume conservate, uscate și fierte; jeleuri, dulceturi, compoturi; ouă, lapte și produse lactate; uleiuri și grăsimi comestibile;  
 30 - cafea, ceai, cacao, zahăr, orez, tapiocă, sago, înlocuitori de cafea; făină și preparate făcute din cereale, pâine, produse de patiserie și cofetărie, înghețată; miere, sirop de melasă; drojdie, praf de copt; sare, muștar; oțet, sosuri (condimente); mirodenii; gheață de răcit;  
 32 - bere; ape minerale și gazoase și alte băuturi nealcoolice; băuturi și sucuri din fructe, siropuri și alte preparate pentru fabricarea băuturilor;  
 33 - băuturi alcoolice (cu excepția berii);  
 35 - publicitate; gestionarea afacerilor comerciale; administrare comercială; lucrări de birou; comercializarea produselor; magazine; magazine de firmă.  
 (531) CFE(5) 25.01.17; 25.01.18; 27.05.01;  
 27.05.24; 28.05.00.

(210) **015732**  
 (220) 2004.09.29  
 (730) **CORNET Veaceslav, MD**  
 Str. Tiraspol nr. 9, ap. 69, MD-3100, Bălți,  
 Republica Moldova

(540)



(511) NCL(8)

- 29 - carne, pește, păsări și vânat; extracte din carne; fructe și legume conservate, uscate și fierte; jeleuri, dulceturi, compoturi; ouă, lapte și produse lactate; uleiuri și grăsimi comestibile;
- 30 - cafea, ceai, cacao, zahăr, orez, tapiocă, sago, înlocuitori de cafea; făină și preparate făcute din cereale, pâine, produse de patiserie și cofetărie, înghețată; miere, sirop de melasă; drojdie, praf de copt; sare, muștar; oțet, sosuri (condimente); mirodenii; gheață de răcit;
- 32 - bere; ape minerale și gazoase și alte băuturi nealcoolice; băuturi și sucuri din fructe, siropuri și alte preparate pentru fabricarea băuturilor;
- 33 - băuturi alcoolice (cu excepția berii);
- 35 - publicitate; gestionarea afacerilor comerciale; administrare comercială; lucrări de birou; comercializarea produselor; magazine; magazine de firmă.

(531) CFE(5) 27.05.02; 27.05.03; 28.05.00.

(210) 015734

(220) 2004.09.28

(730) Ungureanu Art S.R.L., MD

Str. București nr. 85, ap. 4, MD-2012, Chișinău, Republica Moldova

(540)

## COROTOP

(511) NCL(8)

- 17 - cauciuc, gutapercă, gumă, azbest, mică și produse din aceste materiale neincluse în alte clase; produse din materiale plastice semifinite; materiale de călăfătuire, etanșare și izolare; tuburi flexibile nemetalice;

- 19 - materiale de construcție nemetalice; tuburi rigide nemetalice pentru construcții; asfalt, smoală și bitum; construcții nemetalice transportabile, monumente nemetalice.

(210) 015735

(220) 2004.09.28

(730) Ungureanu Art S.R.L., MD

Str. București nr. 85, ap. 4, MD-2012, Chișinău, Republica Moldova

(540)

## AQUAIZOL

(511) NCL(8)

- 17 - cauciuc, gutapercă, gumă, azbest, mică și produse din aceste materiale neincluse în alte clase; produse din materiale plastice semifinite; materiale de călăfătuire, etanșare și izolare; tuburi flexibile nemetalice;
- 19 - materiale de construcție nemetalice; tuburi rigide nemetalice pentru construcții; asfalt, smoală și bitum; construcții nemetalice transportabile, monumente nemetalice.

(210) 015736

(220) 2004.09.28

(730) Ungureanu Art S.R.L., MD

Str. București nr. 85, ap. 4, MD-2012, Chișinău, Republica Moldova

(540)

## CREATON

(511) NCL(8)

- 17 - cauciuc, gutapercă, gumă, azbest, mică și produse din aceste materiale neincluse în alte clase; produse din materiale plastice semifinite; materiale de călăfătuire, etanșare și izolare; tuburi flexibile nemetalice;
- 19 - materiale de construcție nemetalice; tuburi rigide nemetalice pentru construcții; asfalt, smoală și bitum; construcții nemetalice transportabile, monumente nemetalice.

(210) **015737**  
 (220) 2004.09.28  
 (730) **Ungureanu Art S.R.L., MD**  
 Str. București nr. 85, ap. 4, MD-2012,  
 Chișinău, Republica Moldova  
 (540)

## ROCKWOOL

(511) NCL(8)  
 17 - cauciuc, gutapercă, gumă, azbest, mică și produse din aceste materiale neincluse în alte clase; produse din materiale plastice semifinite; materiale de călăfătuire, etanșare și izolare; tuburi flexibile nemetalice;  
 19 - materiale de construcție nemetalice; tuburi rigide nemetalice pentru construcții; asfalt, smoală și bitum; construcții nemetalice transportabile, monumente nemetalice.

(210) **015738**  
 (220) 2004.09.28  
 (730) **Ungureanu Art S.R.L., MD**  
 Str. București nr. 85, ap. 4, MD-2012,  
 Chișinău, Republica Moldova  
 (540)

## TOPLAN

(511) NCL(8)  
 17 - cauciuc, gutapercă, gumă, azbest, mică și produse din aceste materiale neincluse în alte clase; produse din materiale plastice semifinite; materiale de călăfătuire, etanșare și izolare; tuburi flexibile nemetalice;  
 19 - materiale de construcție nemetalice; tuburi rigide nemetalice pentru construcții; asfalt, smoală și bitum; construcții nemetalice transportabile, monumente nemetalice.

(210) **015741**  
 (220) 2004.11.17  
 (730) **Dow AgroSciences LLC, a Delaware limited liability company, US**  
 9330 Zionsville Road, Indianapolis, Indiana  
 46268, Statele Unite ale Americii

(540)

## PALLAS

(511) NCL(8)  
 05 - pesticide, produse pentru distrugerea animalelor dăunătoare, fungicide, erbicide, insecticide.

(210) **015742**  
 (220) 2004.11.22  
 (730) **Dionysos-Mereni S.A., MD**  
 Str. Ștefan cel Mare nr. 9, MD-6527, Merenii Noi, Anenii Noi, Republica Moldova  
 (540)

## CARLEVANA

(511) NCL(8)  
 30 - cafea, ceai, cacao, zahăr, orez, tapiocă, sago, înlocuitori de cafea; făină și preparate făcute din cereale, pâine, produse de patiserie și cofetărie, înghețată; miere, sirop de melasă; drojdie, praf de copt; sare, muștar; oțet, sosuri (condimente); mirodenii; gheață de răcit;  
 32 - bere; ape minerale și gazoase și alte băuturi nealcoolice; băuturi și sucuri din fructe, siropuri și alte preparate pentru fabricarea băuturilor;  
 34 - tutun; articole pentru fumători, chibrituri;  
 35 - publicitate; gestionarea afacerilor comerciale; administrare comercială; lucrări de birou; comercializarea produselor;  
 39 - transport; ambalare și depozitare de mărfuri; organizare de călătorii;  
 41 - educație; instruire; divertisment; activități sportive și culturale.

(210) **015743**  
 (220) 2004.11.22  
 (730) **PEȘCOV Boris, MD**  
 Str. Ginta Latină nr 1, bloc 2, ap. 15,  
 MD-2044, Chișinău, Republica Moldova  
 (540)

## THIRAMIX

- (511) NCL(8)  
 01 - produse chimice destinate agriculturii, horticulturnii și silviculturii;  
 05 - fungicide;  
 35 - agenții de import-export, operațiuni comerciale, demonstrarea produselor, promovarea produselor (pentru terți), publicitate; comercializarea produselor;  
 39 - transport; ambalare și depozitare de mărfuri.

- (210) **015744**  
 (220) 2004.11.18  
 (730) **LEMMA Ltd., UA**  
 Ukraine, 65009, Odessa, Frantsuzkiy blvd., 43, apt. 24, Ucraina  
 (540)



- (511) NCL(8)  
 20 - mobile, oglinzi, rame; produse (neincluse în alte clase) din lemn, plută, trestie, stuf, răchită, corn, os, fildeș, fanoane de balenă, solzi, ambră, sedef, spumă de mare și înlocuitori ai tuturor acestor materiale sau din materiale plastice;  
 35 - publicitate; gestionarea afacerilor comerciale; administrare comercială; lucrări de birou.  
 (531) CFE(5) 26.04.08; 26.04.09; 26.04.18; 27.05.09; 27.05.24; 28.05.00.

- (210) **015746**  
 (220) 2004.11.22  
 (730) **STA Travel (Holdings) Pte. Ltd, SG**  
 76 Tanjong Pagar Road, 088497, Singapore  
 (540)

## STA TRAVEL

- (526) Dreptul exclusiv nu se extinde asupra elementului "TRAVEL".  
 (511) NCL(8)  
 39 - organizarea și desfășurarea călătoriilor; organizarea transportării; transportarea pasa-

gerilor pe drumuri auto și/sau calea ferată; servicii de transport maritim; navlosirea aeronavelor; transportarea pasagerilor pe calea aerului; agenții de vânzare a biletelor de călătorie, servicii de rezervare a călătoriilor; servicii de rezervare a biletelor de călătorie; servicii oferite de birouri de turism și agenții de turism; servicii oferite de agenții de turism; servicii de curier de călătorie și de ghid, servicii de însoțire a călătoriilor; servicii de închiriere de mașini; servicii informaționale și de consultanță legate de toate serviciile susmenționate.

- (210) **015748**  
 (220) 2004.11.19  
 (730) **MOLDTELECOM S.A., MD**  
 Bd. Ștefan cel Mare nr. 10, MD-2001, Chișinău, Republica Moldova  
 (540)



- (526) Dreptul exclusiv nu se extinde asupra elementelor "VIDEO", "TELEFONIE".  
 (511) NCL(8)  
 35 - publicitate; gestionarea afacerilor comerciale; administrare comercială; lucrări de birou; comercializarea produselor; magazine; magazine de firmă;  
 37 - construcții; reparații; servicii de instalare;  
 38 - telecomunicații;  
 42 - servicii științifice și tehnologice, cercetări și proiectări corespunzătoare; analiză industrială și servicii de cercetare; design-ul și elaborarea hardware și software de calculatoare; servicii juridice.  
 (531) CFE(5) 17.01.02; 26.01.03; 26.01.24; 27.05.01; 27.03.03; 27.05.08.

- (210) **015749**  
 (220) 2004.11.19  
 (730) **MOLDTELECOM S.A., MD**  
 Bd. Ștefan cel Mare nr. 10, MD-2001, Chișinău, Republica Moldova

(540)



(511) NCL(8)

35 - publicitate; gestionarea afacerilor comerciale; administrare comercială; lucrări de birou; comercializarea produselor; magazine; magazine de firmă;

37 - construcții; reparații; servicii de instalare;

38 - telecomunicații;

42 - servicii științifice și tehnologice, cercetări și proiectări corespunzătoare; analiză industrială și servicii de cercetare; design-ul și elaborarea hardware și software de calculatoare; servicii juridice.

(531) CFE(5) 16.01.11; 24.15.01; 24.15.11; 24.17.07; 26.04.09; 27.05.01.

(210) 015750

(220) 2004.11.19

(730) **MOLDTELECOM S.A., MD**

Bd. Ștefan cel Mare nr. 10, MD-2001, Chișinău, Republica Moldova

(540)

navicard

(511) NCL(8)

35 - publicitate; gestionarea afacerilor comerciale; administrare comercială; lucrări de birou; comercializarea produselor; magazine; magazine de firmă;

38 - telecomunicații;

41 - educație; instruire; divertisment; activități sportive și culturale;

42 - servicii științifice și tehnologice, cercetări și proiectări corespunzătoare; analiză industrială și servicii de cercetare; design-ul și elaborarea hardware și software de calculatoare; servicii juridice.

(531) CFE(5) 27.05.01.

(210) 015751

(220) 2004.11.22

(730) **Pfizer Products Inc., corporație organizată și existentă conform legilor statului Connecticut, US**

Eastern Point Road, Groton, Connecticut 06340, Statele Unite ale Americii

(540)

## CHAMPIX

(511) NCL(8)

05 - produse farmaceutice și veterinare; produse igienice de uz medical; substanțe dietetice de uz medical, alimente pentru sugari; plasturi, material pentru pansamente; materiale pentru plombarea dinților și pentru mulaje dentare; dezinfectante; produse pentru distrugerea animalelor dăunătoare, fungicide, erbicide și toate celelalte produse incluse în clasa 05.

(210) 015752

(220) 2004.11.22

(730) **Glaxo Group Limited, GB**

Glaxo Wellcome House, Berkeley Avenue, Greenford, Middlesex, UB6 0NN, Regatul Unit

(540)

## RESAIR

(511) NCL(8)

10 - dispozitive, aparate și instrumente medicale pentru distribuire, transferare și/sau dozare.

(210) 015753

(220) 2004.11.22

(730) **Commonwealth Brands, Inc., a Kentucky corporation, US**

2200 Lapsley Lane, Bowling Green, Kentucky, 42102, Statele Unite ale Americii



(540)



(511) NCL(8)

34 - trabucuri, țigări, țigarete și articole de tutun.

(531) CFE(5) 06.01.02; 27.05.01.

(210) **015754**

(220) 2004.11.22

(730) **Knauf Gips KG, DE**

Am Bahnhof 7, D - 97346 Iphofen, Germania

(540)

## BETOKONTAKT

(511) NCL(8)

01 - produse chimice destinate industriei, inclusiv produse chimice de construcție;

19 - materiale de construcție nemetalice, inclusiv produse chimice de construcție neincluse în alte clase; asfalt, smoală și bitum.

(210) **015755**

(220) 2004.11.12

(730) **Sun Communications S.R.L., întreprindere mixtă, MD**

Drumul Viilor nr. 28, bloc 2, MD-2021, Chișinău, Republica Moldova

(540)



(591) Culori revendicate: alb, albastru, roșu.

(511) NCL(8)

35 - publicitate; gestionarea afacerilor comerciale; administrare comercială; lucrări de birou;

37 - construcții; reparații; servicii de instalare;

38 - telecomunicații;

42 - servicii științifice și tehnologice, cercetări și proiectări corespunzătoare; analiză industrială și servicii de cercetare; design-ul și elaborarea hardware și software de calculatoare; servicii juridice.

(531) CFE(5) 01.13.05; 26.15.01; 27.05.07; 27.05.10; 29.01.13.

(210) **015758**

(220) 2004.08.18

(730) **DIACONU Sergiu, MD**

Str. Independenței nr. 7, bloc 2, ap.18,

MD-2060, Chișinău, Republica Moldova

(540)

## ZENITH MEDIA

(526) Dreptul exclusiv nu se extinde asupra elementului "MEDIA".

(511) NCL(8)

35 - publicitate; gestionarea afacerilor comerciale; administrare comercială; lucrări de birou.

(210) **015767**

(220) 2004.10.01

(730) **DEMIMAX GRUP INFOMARKET S.R.L., agenție de presă, MD**

Str. Independenței nr. 54, ap. 22, MD-2072, Chișinău, Republica Moldova

(540)



# InfoMarket

- (526) Dreptul exclusiv nu se extinde asupra elementelor "INFO", "MARKET".
- (511) NCL(8)
- 35 - publicitate; gestionarea afacerilor comerciale; administrare comercială; lucrări de birou;
- 38 - telecomunicații;
- 45 - servicii personale și sociale pentru satisfacerea necesităților persoanelor fizice, executate de către terți; servicii de securitate pentru protecția proprietății și persoanelor.
- (531) CFE(5) 20.05.07; 25.07.04; 26.01.11; 26.11.13; 27.05.02.

- (210) **015768**
- (220) 2004.10.05
- (730) **BOREȚ Vladislav, MD**  
Str. Independenței nr. 30, ap. 85, MD-2060,  
Chișinău, Republica Moldova
- (540)

# *EuroCasa*

- (511) NCL(8)
- 35 - publicitate; gestionarea afacerilor comerciale; administrare comercială; lucrări de birou;
- 37 - construcții; reparații; servicii de instalare;
- 39 - transport; ambalare și depozitare de mărfuri.
- (531) CFE(5) 27.05.01.

- (210) **015770**
- (220) 2004.11.24
- (730) **EUROCONFORT S.R.L., întreprindere mixtă, MD**  
Str. Alba-Iulia nr. 75, MD-2071, Chișinău,  
Republica Moldova
- (540)

# **EVROGLASS™**

- (526) Dreptul exclusiv nu se extinde asupra elementului "TM".
- (511) NCL(8)
- 06 - metale comune și aliajele lor; materiale de construcție metalice; construcții metalice transportabile; materiale metalice pentru căile ferate; cabluri și sârme metalice neelectrice; lăcătușărie și feronerie metalică; tuburi meta-

lice, safeuri; produse metalice care nu sunt incluse în alte clase; minereuri;

- 12 - vehicule; aparate de locomotie terestră, aeriană și navală;
- 19 - materiale de construcție nemetalice; tuburi rigide nemetalice pentru construcții; asfalt, smoală și bitum; construcții nemetalice transportabile, monumente nemetalice;
- 20 - mobile, oglinzi, rame; produse (neincluse în alte clase) din lemn, plută, trestie, stuf, răchită, corn, os, fildeș, fanoane de balenă, solzi, ambră, sifon, spumă de mare și înlocuitori ai tuturor acestor materiale sau din materiale plastice;
- 21 - ustensile și recipiente pentru menaj sau bucătărie (cu excepția celor din metale prețioase sau placate); piepteni și bureți; perii (cu excepția pensulelor); materiale pentru perii; materiale pentru întreținerea curățeniei; bureți metalici; sticlă brută sau semiprelucrată (cu excepția sticlei pentru construcții); sticlărie, porțelan și faianță neincluse în alte clase;
- 35 - publicitate; gestionarea afacerilor comerciale; administrare comercială; lucrări de birou; comercializarea produselor; magazine; magazine de firmă;
- 37 - construcții; reparații; servicii de instalare;
- 40 - tratament de materiale.
- (531) CFE(5) 27.01.01; 27.05.09.

- (210) **015772**
- (220) 2004.11.18
- (730) **ALTICOR INC., US**  
7575 Fulton Street East, ADA, MI 49355,  
Statele Unite ale Americii
- (540)

# **AMIVO**

- (511) NCL(8)
- 35 - servicii Internet de zonă pietonală comercială pentru cumpărături; servicii de afaceri pentru oferirea oportunităților de afaceri în scopul promovării și vânzării produselor și serviciilor de consum și comerciale prin Internet și promovarea și publicitatea oportunităților de afaceri; acordarea de asistență persoanelor terțe în legătură cu constituirea și conducerea afacerilor; facilitarea lucrului în rețeaua de afaceri prin Internet.

(210) **015773**  
 (220) 2004.11.18  
 (730) **ALTICOR INC., US**  
 7575 Fulton Street East, ADA, MI 49355, Statele  
 Unite ale Americii  
 (540)

## ATMOSPHERE

(511) NCL(8)  
 11 - unități de purificare a aerului pentru utilizare  
 comercială, industrială sau casnică.

(210) **015776**  
 (220) 2004.11.18  
 (730) **ALTICOR INC., US**  
 7575 Fulton Street East, ADA, MI 49355,  
 Statele Unite ale Americii  
 (540)

## DISH DROPS

(511) NCL(8)  
 03 - săpunuri și detergenți, inclusiv preparate  
 pentru spălarea vasele.

(210) **015774**  
 (220) 2004.11.18  
 (730) **ALTICOR INC., US**  
 7575 Fulton Street East, ADA, MI 49355,  
 Statele Unite ale Americii  
 (540)

## BODY SERIES

(511) NCL(8)  
 03 - preparate cosmetice și de toaletă, inclusiv  
 loțiuni pentru mâini și corp; săpunuri în formă  
 de bucăți pentru uz personal; șampoane și  
 geluri de corp; prafuri de corp și de baie;  
 substanțe de curățat, tonice și creme pentru  
 față; săruri de baie și spumă de baie;  
 deodorante de uz personal; apă de colonie;  
 loțiuni de bronzat și loțiuni de protecție  
 împotriva razelor solare; creme de ras și  
 loțiuni după bărbierit.

(210) **015775**  
 (220) 2004.11.18  
 (730) **ALTICOR INC., US**  
 7575 Fulton Street East, ADA, MI 49355,  
 Statele Unite ale Americii  
 (540)

## ESPRING

(511) NCL(8)  
 11 - aparate pentru purificarea și dedurizarea apei  
 și sisteme de filtrare cu carbon presat pentru  
 apă potabilă și părți pentru acestea.

(210) **015777**  
 (220) 2004.11.18  
 (730) **ALTICOR INC., US**  
 7575 Fulton Street East, ADA, MI 49355,  
 Statele Unite ale Americii  
 (540)

## GLISTER

(511) NCL(8)  
 03 - preparate pentru albit și substanțe pentru  
 spălat; preparate pentru curățare, lustruire,  
 degresare și abrazat; săpunuri; parfumerie,  
 uleiuri esențiale, cosmetice, loțiuni pentru păr;  
 produse pentru îngrijirea dinților, inclusiv pro-  
 duse de îngrijire a cavității bucale, și anume  
 ape de gură, paste de dinți și pulverizatoare  
 pentru îmbărsăpătarea respirației;  
 21 - perii de dinți, ață de dinți.

(210) **015778**  
 (220) 2004.11.18  
 (730) **ALTICOR INC., US**  
 7575 Fulton Street East, ADA, MI 49355,  
 Statele Unite ale Americii  
 (540)

## ICOOK

(511) NCL(8)  
 21 - ustensile de bucătărie, inclusiv linguri cu  
 fantă, palete, ustensile pentru întors clătite;

articole pentru gătit, inclusiv oale, tigăi, cup-toare olandeze, cazane pentru prepararea mâncărilor la aburi și accesorii pentru acestea, tigăi fără coadă folosite pentru prepararea unor mâncăruri chinezești; recipiente din plastic pentru păstrarea alimentelor.

---

(210) **015779**  
 (220) 2004.11.18  
 (730) **ALTICOR INC., US**  
 7575 Fulton Street East, ADA, MI 49355,  
 Statele Unite ale Americii  
 (540)

## POSITRIM

(511) NCL(8)  
 29 - adaosuri dietetice și/sau alimentare constituite din vitamine și/sau minerale, bucăți alimentare pentru gustări ușoare bazate pe fructe și/sau nuci fortificate cu vitamine și/sau minerale; prafuri de proteine;  
 30 - adaosuri alimentare și/sau dietetice bazate pe grâne; cereale alimentare; produse alimentare pentru gustări ușoare incluse în această clasă, inclusiv bucăți alimentare pentru gustări ușoare bazate pe grâne fortificate cu vitamine și/sau minerale;  
 32 - amestecuri pentru utilizare în prepararea băuturilor nealcoolice de fructe, ciocolată, vanilie sau cu gusturi similare fortificate cu vitamine și minerale; băuturi de fructe și/sau legume necarbogazoase, băuturi fortificate cu calciu necarbogazoase; băuturi și/sau amestecuri pentru băuturi pentru sportivi.

---

(210) **015780**  
 (220) 2004.11.18  
 (730) **ALTICOR INC., US**  
 7575 Fulton Street East, ADA, MI 49355,  
 Statele Unite ale Americii  
 (540)

## PURSUE

(511) NCL(8)  
 05 - preparate pentru curățat și pentru alte scopuri igienice și dezinfectante; preparate pentru stărpirea buruienilor și distrugerea paraziților, inclusiv preparate pentru scopuri germicide, fungicide, virucide, bactericide.

---

(210) **015781**  
 (220) 2004.11.18  
 (730) **ALTICOR INC., US**  
 7575 Fulton Street East, ADA, MI 49355,  
 Statele Unite ale Americii  
 (540)

## SATINIQUE

(511) NCL(8)  
 03 - substanțe pentru spălat și preparate pentru albit; preparate pentru curățare, lustruire, degresare și abrazat; săpunuri; parfumerie, uleiuri esențiale, cosmetice, loțiuni pentru păr, inclusiv șampoane pentru păr și creme pentru clătirea părului, șampoane și creme pentru clătirea părului împotriva mătreții; pulverizatoare pentru păr, geluri și spume pentru coafat; articole pentru dinți.

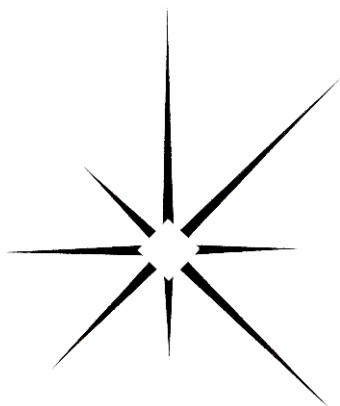
---

(210) **015782**  
 (220) 2004.11.18  
 (730) **ALTICOR INC., US**  
 7575 Fulton Street East, ADA, MI 49355,  
 Statele Unite ale Americii  
 (540)

## VEBSO

(511) NCL(8)  
 35 - servicii Internet de zonă pietonală comercială pentru cumpărături; servicii de afaceri pentru oferirea oportunităților de afaceri în scopul promovării și vânzării produselor și serviciilor de consum și comerciale prin Internet și promovarea și publicitatea oportunităților de afaceri; acordarea de asistență persoanelor terțe în legătură cu constituirea și conducerea afacerilor.

(210) **015783**  
 (220) 2004.11.18  
 (730) **ALTICOR INC., US**  
 7575 Fulton Street East, ADA, MI 49355,  
 Statele Unite ale Americii  
 (540)



(511) NCL(8)  
 03 - cosmetice, produse pentru îngrijirea pielii și pentru protecție solară, și anume uleiuri, loțiuni, creme, geluri, tonice, măști, umezitoare, substanțe de curățat, săpunuri, substanțe pentru deschiderea și albirea pielii, prafuri, colorante pentru unghii, substanțe pentru îndepărtarea lacului de unghii și pile pentru unghii.  
 (531) CFE(5) 01.01.02; 17.02.04.

(210) **015786**  
 (220) 2004.11.19  
 (730) **BIBLION S.R.L., MD**  
 Bd. Ștefan cel Mare nr. 184, ap. 11, MD-2004,  
 Chișinău, Republica Moldova  
 (540)



(526) Dreptul exclusiv nu se extinde asupra elementelor "CĂRȚI PENTRU TOȚI", "КНИГИ ДЛЯ ВСЕХ".  
 (511) NCL(8)  
 35 - publicitate; gestionarea afacerilor comerciale; administrare comercială; lucrări de birou; comercializarea produselor.

(531) CFE(5) 20.07.01; 26.04.18; 27.05.09;  
 28.05.00.

(210) **015787**  
 (220) 2004.11.25  
 (730) **API S.A., MD**  
 Str. 31 August nr. 2, MD-3500, Orhei,  
 Republica Moldova  
 (540)

## ДАЧНОЕ ЗАСТОЛЬЕ

(511) NCL(8)  
 33 - băuturi alcoolice (cu excepția berii).  
 (531) CFE(5) 28.05.00.

(210) **015789**  
 (220) 2004.11.25  
 (730) **GB & Co S.R.L., societate comercială, companie, MD**  
 Str. Zimbrului nr. 10A, MD-2024, Chișinău,  
 Republica Moldova  
 (540)

## СЕРЕБРЯНЫЙ КЛУБ

(511) NCL(8)  
 33 - băuturi alcoolice (cu excepția berii).  
 (531) CFE(5) 28.05.00.

(210) **015790**  
 (220) 2004.11.25  
 (730) **GB & Co S.R.L., societate comercială, companie, MD**  
 Str. Zimbrului nr. 10A, MD-2024, Chișinău,  
 Republica Moldova  
 (540)

## ЗОЛОТОЙ КЛУБ

(511) NCL(8)  
33 - băuturi alcoolice (cu excepția berii).  
(531) CFE(5) 28.05.00.

Str. Ismail nr. 33, of. 711, MD-2001, Chișinău,  
Republica Moldova

(540)

(210) **015793**  
(220) 2004.11.04  
(730) **STARUȘ Serghei, MD**  
Str. Valea Crucii nr. 4, ap. 148, MD-2072,  
Chișinău, Republica Moldova  
(540)

## STARCOMSERVICE

(511) NCL(8)  
35 - publicitate; gestionarea afacerilor comerciale;  
administrare comercială; lucrări de birou; co-  
mercializarea produselor.



(210) **015804**  
(220) 2004.11.25  
(730) **"SOIUZ-VICTAN" LTD (Obscestvo s  
ogranicennoi otvetstvennostiu), UA**  
01023, or. Kiev, str. Șota Rustaveli 38-B,  
ap. 12, Ucraina  
(540)

## НА БЕРЕЗОВИХ БРУНЬКАХ

(511) NCL(8)  
32 - bere; ape minerale și gaze și alte băuturi  
nealcoolice; băuturi și sucuri din fructe, siro-  
puri și alte preparate pentru fabricarea bău-  
turilor;  
33 - băuturi alcoolice (cu excepția berii);  
35 - publicitate; gestionarea afacerilor comerciale;  
administrare comercială; lucrări de birou.  
(531) CFE(5) 28.05.00.

(591) Culori revendicate: negru - panton process  
Black C, roz - panton process Magenda C,  
galben - panton process Yellow C, albastru -  
panton process Blue C, alb - panton process  
White CVU, roșu - panton 484 C, maro -  
panton 716 C, verde - panton 562 C.

(511) NCL(8)  
16 - hârtie, carton și produse din aceste materiale  
neincluse în alte clase; produse de impri-  
merie; articole de legătorie; fotografii; pape-  
tărie; adezivi (materiale de lipit) pentru pape-  
tărie sau menaj; material pentru artiști; pen-  
sule; mașini de scris și articole de birou (cu  
excepția mobilierului); material de instruire  
sau învățământ (cu excepția aparatelor); ma-  
teriale plastice pentru ambalare (neincluse în  
alte clase); caractere tipografice; clișee;  
28 - jocuri, jucării; articole de gimnastică și de  
sport neincluse în alte clase; ornamente  
pentru pomul de Crăciun;  
29 - carne, pește, păsări și vânat; extracte din  
carne; fructe și legume conservate, uscate și  
fierte; jeleuri, dulcețuri, compoturi; ouă, lapte  
și produse lactate; uleiuri și grăsimi comes-  
tibile;  
30 - cafea, ceai, cacao, zahăr, orez, tapiocă, sago,  
înlocuitori de cafea; făină și preparate făcute  
din cereale, pâine, produse de patiserie și  
cofetărie, înghețată; miere, sirop de melasă;  
drojdie, praf de copt; sare, muștar; oțet, sosuri  
(condimente); mirodenii; gheață de răcit;  
31 - produse agricole, horticultoare, forestiere și ce-  
reale neincluse în alte clase; animale vii;

(210) **015808**  
(220) 2004.11.30  
(730) **LIDERFONE S.R.L., întreprindere mixtă, MD**

- fructe și legume proaspete; semințe, plante și flori naturale; hrană pentru animale, malț;
- 32 - bere; ape minerale și gazoase și alte băuturi nealcoolice; băuturi și sucuri din fructe, siropuri și alte preparate pentru fabricarea băuturilor;
- 33 - băuturi alcoolice (cu excepția berii);
- 34 - tutun; articole pentru fumători, chibrituri;
- 35 - publicitate; gestionarea afacerilor comerciale; administrare comercială; lucrări de birou; comercializarea produselor, magazine de firmă;
- 38 - telecomunicații;
- 39 - transport; ambalare și depozitare de mărfuri; organizare de călătorii;
- 41 - educație; instruire; divertisment; activități sportive și culturale;
- 43 - servicii de alimentație publică; cazare temporară;
- 45 - servicii personale și sociale pentru satisfacerea necesităților persoanelor fizice, executate de către terți; servicii de securitate pentru protecția proprietății și persoanelor.
- (531) CFE(5) 02.05.08; 02.05.23; 24.17.01; 27.05.10; 29.01.15.

- (210) **015809**
- (220) 2004.11.30
- (730) **GIUVAIER, întreprindere de stat, uzină de bijuterii, MD**  
Str. Sarmizegetusa nr. 16, MD-2032, Chișinău, Republica Moldova
- (540)

 **Giuvaier**  
UZINA DE BIJUTERII or. CHIȘINĂU  
КИШИНЕВСКИЙ ЮВЕЛИРНЫЙ ЗАВОД

- (526) Dreptul exclusiv nu se extinde asupra elementelor „®”, „UZINA DE BIJUTERII or. CHIȘINĂU”, „КИШИНЕВСКИЙ ЮВЕЛИРНЫЙ ЗАВОД”.
- (511) NCL(8)
- 14 - metale prețioase și aliajele lor și produse din aceste materiale sau placate neincluse în alte clase; giuvaier, bijuterii, pietre prețioase; ceasornicărie și instrumente de cronometrat.
- (531) CFE(5) 17.02.02; 27.05.01; 27.05.08.

- (210) **015811**
- (220) 2004.10.05
- (730) **CIUDIN Alexandru, MD**  
MD-4118, Gura-Galbenei, Cimișlia, Republica Moldova
- (540)

**КУХНЯ**

- (511) NCL(8)
- 16 - hârtie, carton și produse din aceste materiale neincluse în alte clase; produse de imprimare; articole de legătorie; fotografii; papetărie; adezivi (materiale de lipit) pentru papetărie sau menaj; material pentru artiști; pensule; mașini de scris și articole de birou (cu excepția mobilierului); material de instruire sau învățământ (cu excepția aparatelor); materiale plastice pentru ambalare (neincluse în alte clase); caractere tipografice; clișee;
- 35 - publicitate; gestionarea afacerilor comerciale; administrare comercială; lucrări de birou; comercializarea produselor;
- 38 - telecomunicații.
- (531) CFE(5) 28.05.00.

- (210) **015813**
- (220) 2004.10.05
- (730) **CIUDIN Alexandru, MD**  
MD-4118, Gura-Galbenei, Cimișlia, Republica Moldova
- (540)



- (511) NCL(8)
- 16 - hârtie, carton și produse din aceste materiale neincluse în alte clase; produse de imprimare; articole de legătorie; fotografii; papetărie; adezivi (materiale de lipit) pentru papetărie sau menaj; material pentru artiști; pensule; mașini de scris și articole de birou (cu excepția mobilierului); material de instruire

- sau învățământ (cu excepția aparatelor); materiale plastice pentru ambalare (neincluse în alte clase); caractere tipografice; clișee;
- 29 - carne, pește, păsări și vânat; extracte din carne; fructe și legume conservate, uscate și fierte; jeleurii, dulceturi, compoturi; ouă, lapte și produse lactate; uleiuri și grăsimi comestibile;
- 30 - cafea, ceai, cacao, zahăr, orez, tapiocă, sago, înlocuitori de cafea; făină și preparate făcute din cereale, pâine, produse de patiserie și cofetărie, înghețată; miere, sirop de melasă; drojdie, praf de copt; sare, muștar; oțet, sosuri (condimente); mirodenii; gheață de răcit;
- 31 - produse agricole, horticoale, forestiere și cereale neincluse în alte clase; animale vii; fructe și legume proaspete; semințe, plante și flori naturale; hrană pentru animale, malț;
- 35 - publicitate; gestionarea afacerilor comerciale; administrare comercială; lucrări de birou; comercializarea produselor.
- (531) CFE(5) 26.01.04; 26.01.18; 28.05.00.

(210) **015815**  
 (220) 2004.10.05  
 (730) **CIUDIN Alexandru, MD**  
 MD-4118, Gura-Galbenei, Cimișlia, Republica Moldova  
 (540)

## КИМЕКС

- (511) NCL(8)
- 16 - hârtie, carton și produse din aceste materiale neincluse în alte clase; produse de imprimare; articole de legătorie; fotografii; papetărie; adezivi (materiale de lipit) pentru papetărie sau menaj; material pentru artiști; pensule; mașini de scris și articole de birou (cu excepția mobilierului); material de instruire sau învățământ (cu excepția aparatelor); materiale plastice pentru ambalare (neincluse în alte clase); caractere tipografice; clișee;
- 29 - carne, pește, păsări și vânat; extracte din carne; fructe și legume conservate, uscate și fierte; jeleurii, dulceturi, compoturi; ouă, lapte și produse lactate; uleiuri și grăsimi comestibile;
- 30 - cafea, ceai, cacao, zahăr, orez, tapiocă, sago, înlocuitori de cafea; făină și preparate făcute din cereale, pâine, produse de patiserie și

- cofetărie, înghețată; miere, sirop de melasă; drojdie, praf de copt; sare, muștar; oțet, sosuri (condimente); mirodenii; gheață de răcit;
- 31 - produse agricole, horticoale, forestiere și cereale neincluse în alte clase; animale vii; fructe și legume proaspete; semințe, plante și flori naturale; hrană pentru animale, malț;
- 35 - publicitate; gestionarea afacerilor comerciale; administrare comercială; lucrări de birou; comercializarea produselor.
- (531) CFE(5) 28.05.00.

(210) **015816**  
 (220) 2004.10.05  
 (730) **CIUDIN Alexandru, MD**  
 MD-4118, Gura-Galbenei, Cimișlia, Republica Moldova  
 (540)

## АРТЕМИДА ARTEMIDA

- (511) NCL(8)
- 16 - hârtie, carton și produse din aceste materiale neincluse în alte clase; produse de imprimare; articole de legătorie; fotografii; papetărie; adezivi (materiale de lipit) pentru papetărie sau menaj; material pentru artiști; pensule; mașini de scris și articole de birou (cu excepția mobilierului); material de instruire sau învățământ (cu excepția aparatelor); materiale plastice pentru ambalare (neincluse în alte clase); caractere tipografice; clișee;
- 29 - carne, pește, păsări și vânat; extracte din carne; fructe și legume conservate, uscate și fierte; jeleurii, dulceturi, compoturi; ouă, lapte și produse lactate; uleiuri și grăsimi comestibile;
- 30 - cafea, ceai, cacao, zahăr, orez, tapiocă, sago, înlocuitori de cafea; făină și preparate făcute din cereale, pâine, produse de patiserie și cofetărie, înghețată; miere, sirop de melasă; drojdie, praf de copt; sare, muștar; oțet, sosuri (condimente); mirodenii; gheață de răcit;
- 31 - produse agricole, horticoale, forestiere și cereale neincluse în alte clase; animale vii; fructe și legume proaspete; semințe, plante și flori naturale; hrană pentru animale, malț;
- 32 - bere; ape minerale și gazoase și alte băuturi nealcoolice; băuturi și sucuri din fructe,



- siropuri și alte preparate pentru fabricarea băuturilor;
- 33 - băuturi alcoolice (cu excepția berii);
- 35 - publicitate; gestionarea afacerilor comerciale; administrare comercială; lucrări de birou; comercializarea produselor;
- 38 - telecomunicații;
- 43 - servicii de alimentație publică; cazare temporară.
- (531) CFE(5) 28.05.00.

- (210) **015844**
- (220) 2004.12.09
- (730) **GB & Co S.R.L., societate comercială, companie, MD**  
Str. Zimbrului nr. 10A, MD-2024, Chișinău, Republica Moldova

(540)

## РЫБАЦКИЕ БАЙКИ

- (511) NCL(8)
- 33 - băuturi alcoolice (cu excepția berii).
- (531) CFE(5) 28.05.00.

- (210) **015845**
- (220) 2004.12.09
- (730) **ELECTROLAND S.R.L., întreprindere mixtă, MD**  
Bd. Ștefan cel Mare nr. 3, MD-2001, Chișinău, Republica Moldova

(540)

## ELECTROLAND

- (511) NCL(8)
- 35 - publicitate; gestionarea afacerilor comerciale; administrare comercială; lucrări de birou; comercializarea produselor.

- (210) **015848**
- (220) 2004.12.08
- (730) **FABSO S.A., întreprindere mixtă, MD**  
MD-3449, Sofia, Lăpușna, Republica Moldova

(540)

## ЛУННЫЙ КОТ

- (511) NCL(8)
- 33 - băuturi alcoolice (cu excepția berii);
- 35 - publicitate; gestionarea afacerilor comerciale; administrare comercială; lucrări de birou.
- (531) CFE(5) 28.05.00.

- (210) **015852**
- (220) 2004.12.09
- (730) **GB & Co S.R.L., societate comercială, companie, MD**  
Str. Zimbrului nr. 10A, MD-2024, Chișinău, Republica Moldova

(540)

## ЛИНА

- (511) NCL(8)
- 33 - băuturi alcoolice (cu excepția berii).
- (531) CFE(5) 28.05.00.

- (210) **015853**
- (220) 2004.12.09
- (730) **GB & Co S.R.L., societate comercială, companie, MD**  
Str. Zimbrului nr. 10A, MD-2024, Chișinău, Republica Moldova

(540)

## КЭТЭЛИНА

- (511) NCL(8)
- 33 - băuturi alcoolice (cu excepția berii).
- (531) CFE(5) 28.05.00.

(210) **015854**  
 (220) 2004.12.09  
 (730) **GB & Co S.R.L., societate comercială, companie, MD**  
 Str. Zimbrului nr. 10A, MD-2024, Chișinău, Republica Moldova

(540)

## ВИОРЕЛА

(511) NCL(8)  
 33 - băuturi alcoolice (cu excepția berii).  
 (531) CFE(5) 28.05.00.

(210) **015856**  
 (220) 2004.12.09  
 (730) **Franzeļuța S.A., combinat de panificație din Chișinău, MD**  
 Str. Sarmizegetusa nr. 30, MD-2032, Chișinău, Republica Moldova

(540)



(511) NCL(8)  
 30 - cafea, ceai, cacao, zahăr, orez, tapiocă, sago, înlocuitori de cafea; făină și preparate făcute din cereale, pâine, produse de patiserie și cofetărie, înghețată; miere, sirop de melasă; drojdie, praf de copt; sare, muștar; oțet, sosuri (condimente); mirodenii; gheață de răcit.  
 (531) CFE(5) 24.17.15; 26.01.04; 26.01.21.

(210) **015858**  
 (220) 2004.12.09  
 (730) **Franzeļuța S.A., combinat de panificație din Chișinău, MD**

90

Str. Sarmizegetusa nr. 30, MD-2032, Chișinău, Republica Moldova

(540)

## INELUȘ

(511) NCL(8)  
 30 - cafea, ceai, cacao, zahăr, orez, tapiocă, sago, înlocuitori de cafea; făină și preparate făcute din cereale, pâine, produse de patiserie și cofetărie, înghețată; miere, sirop de melasă; drojdie, praf de copt; sare, muștar; oțet, sosuri (condimente); mirodenii; gheață de răcit.

(210) **015859**  
 (220) 2004.12.09  
 (730) **Franzeļuța S.A., combinat de panificație din Chișinău, MD**  
 Str. Sarmizegetusa nr. 30, MD-2032, Chișinău, Republica Moldova

(540)

## MARIO

(511) NCL(8)  
 30 - cafea, ceai, cacao, zahăr, orez, tapiocă, sago, înlocuitori de cafea; făină și preparate făcute din cereale, pâine, produse de patiserie și cofetărie, înghețată; miere, sirop de melasă; drojdie, praf de copt; sare, muștar; oțet, sosuri (condimente); mirodenii; gheață de răcit.

(210) **015860**  
 (220) 2004.12.09  
 (730) **Franzeļuța S.A., combinat de panificație din Chișinău, MD**  
 Str. Sarmizegetusa nr. 30, MD-2032, Chișinău, Republica Moldova

(540)

## BASM

(511) NCL(8)  
 30 - cafea, ceai, cacao, zahăr, orez, tapiocă, sago, înlocuitori de cafea; făină și preparate făcute din cereale, pâine, produse de patiserie și

cofetărie, înghețată; miere, sirop de melasă; drojdie, praf de copt; sare, muștar; oțet, sosuri (condimente); mirodenii; gheață de răcit.

(210) **015866**  
 (220) 2004.12.09  
 (730) **Franzeļuța S.A., combinat de panificație din Chișinău, MD**  
 Str. Sarmizegetusa nr. 30, MD-2032, Chișinău, Republica Moldova  
 (540)

## DACIA

(511) NCL(8)  
 30 - cafea, ceai, cacao, zahăr, orez, tapiocă, sago, înlocuitori de cafea; făină și preparate făcute din cereale, pâine, produse de patiserie și cofetărie, înghețată; miere, sirop de melasă; drojdie, praf de copt; sare, muștar; oțet, sosuri (condimente); mirodenii; gheață de răcit.

(210) **015925**  
 (220) 2004.12.07  
 (730) **DOINA-VIN S.R.L., MD**  
 Str. Vasile Alecsandri nr. 82 a, MD-2012, Chișinău, Republica Moldova  
 (540)

## СЛАДКАЯ НОЧЬ

(511) NCL(8)  
 33 - băuturi alcoolice (cu excepția berii).  
 (531) CFE(5) 28.05.00.

(210) **015926**  
 (220) 2004.12.07  
 (730) **DOINA-VIN S.R.L., MD**  
 Str. Vasile Alecsandri nr. 82 a, MD-2012, Chișinău, Republica Moldova  
 (540)

## DULCE NOAPTE

(511) NCL(8)  
 33 - băuturi alcoolice (cu excepția berii).

(210) **015927**  
 (220) 2004.12.07  
 (730) **DOINA-VIN S.R.L., MD**  
 Str. Vasile Alecsandri nr. 82 a, MD-2012, Chișinău, Republica Moldova  
 (540)

## СОЛОДКА НІЧ

(511) NCL(8)  
 33 - băuturi alcoolice (cu excepția berii).  
 (531) CFE(5) 28.05.00.

(210) **015928**  
 (220) 2004.12.07  
 (730) **DOINA-VIN S.R.L., MD**  
 Str. Vasile Alecsandri nr. 82 a, MD-2012, Chișinău, Republica Moldova  
 (540)

## SWEET NIGHT

(511) NCL(8)  
 33 - băuturi alcoolice (cu excepția berii).

(210) **015936**  
 (220) 2004.12.22  
 (730) **TAROL-DD S.R.L., MD**  
 Str. Otovasca nr. 17, MD-2036, Chișinău, Republica Moldova  
 (540)

## TÊTE-À-TÊTE

(511) NCL(8)  
 21 - ustensile și recipiente pentru menaj sau bucătărie (cu excepția celor din metale prețioase sau placate); piepteni și bureți; perii (cu excepția pensulelor); materiale pentru perii; materiale pentru întreținerea curățeniei; bureți metalici; sticlă brută sau semiprelucrată (cu

excepția sticlei pentru construcții); sticlărie, porțelan și faianță neincluse în alte clase.

(210) **015940**

(220) 2004.12.22

(730) **TAROL-DD S.R.L., MD**

Str. Otovasca nr. 17, MD-2036, Chișinău, Republica Moldova

(540)

# PLATINUM

(511) NCL(8)

03 - preparate pentru albit și alte substanțe pentru spălat; preparate pentru curățare, lustruire, degresare și șlefuire; săpunuri; parfumerie, uleiuri esențiale.

(210) **017097**

(220) 2005.06.06

(730) **BANCA COMERCIALĂ MOLDOVA AGROINDBANK S.A., MD**

Str. Cosmonauților nr. 9, MD-2005, Chișinău, Republica Moldova

(540)

# AVANTI

(511) NCL(8)

36 - asigurări; afaceri financiare; afaceri monetare; afaceri imobiliare.

(210) **017110**

(220) 2005.06.06

(730) **TARAS Lilia, MD**

Str. Decebal nr. 11, MD-2093, Grățiești, Chișinău, Republica Moldova

(540)

# SENTA

(511) NCL(8)

02 - vopsele, firmisuri, lacuri; substanțe de protecție contra ruginii și contra deteriorării lemnului; materiale colorante; mordanți; rășini

naturale în stare brută; metale sub formă de foițe și sub formă de pudră pentru pictori, decoratori, tipografi și artiști;

35 - publicitate; gestionarea afacerilor comerciale; administrare comercială; lucrări de birou; comercializarea produselor.

(210) **017111**

(220) 2005.06.06

(730) **TARAS Lilia, MD**

Str. Decebal nr. 11, MD-2093, Grățiești, Chișinău, Republica Moldova

(540)

# SERA

(511) NCL(8)

02 - vopsele, firmisuri, lacuri; substanțe de protecție contra ruginii și contra deteriorării lemnului; materiale colorante; mordanți; rășini naturale în stare brută; metale sub formă de foițe și sub formă de pudră pentru pictori, decoratori, tipografi și artiști;

35 - publicitate; gestionarea afacerilor comerciale; administrare comercială; lucrări de birou; comercializarea produselor.

(210) **017463**

(220) 2005.07.25

(730) **S.C. ALMOS-COM S.R.L., MD**

Bd. Renașterii nr. 16, of. 35, MD-2005, Chișinău, Republica Moldova

(540)



(591) Culori revendicate: roșu, auriu, alb, negru.

(511) NCL(8)

32 - bere; ape minerale și gazoase și alte băuturi nealcoolice; băuturi și sucuri din fructe, siropuri și alte preparate pentru fabricarea băuturilor;

35 - publicitate; gestionarea afacerilor comerciale; administrare comercială; lucrări de birou.

(531) CFE(5) 02.01.03; 02.01.20; 04.03.03; 25.01.06; 27.05.24; 28.05.00; 29.01.14.

## Lista mărcilor înregistrate

Se publică următoarele date: numărul curent, numărul depozitului, data depozitului, numărul înregistrării mărcii, data înregistrării, clasele conform CIPS, titularul, codul țării conform normei ST. 3 OMPI, numărul BOPI în care a fost publicată cererea de înregistrare

Nr. crt.	(210) Nr. depozit	(220) Data depozit	(111) Nr. înregistrării	(151) Data înregistrării	(511) Clase	(730) Titular, cod ST. 3 OMPI	(442) Nr. BOPI
1	2	3	4	5	6	7	8
1	016134	2005.02.08	12610	2005.08.04	32,35	Rusnac-MoldAqua S.R.L., MD	4/2005
2	016198	2005.02.25	12611	2005.08.04	05	FARMAPRIM S.R.L., MD	4/2005
3	014233	2004.02.06	12612	2005.08.10	33,35,39	EURO-ALCO S.A., MD	6/2004
4	014712	2004.05.07	12613	2005.08.11	29,35	Albatros LTD, RU	2/2005
5	011511	2002.06.28	12614	2005.08.17	16	VARO-INFORM S.R.L., MD	5/2004
6	012351	2002.11.07	12615	2005.08.17	33	Crama Domnească S.R.L., MD	11/2003
7	012353	2002.11.07	12616	2005.08.17	33	Crama Domnească S.R.L., MD	10/2003
8	013031	2003.06.06	12617	2005.08.17	33	STRATAN Constantin, MD	12/2003
9	013719	2003.10.10	12618	2005.08.17	03,08	Reckitt & Colman (Overseas) Limited, GB	7/2004
10	014187	2004.02.10	12619	2005.08.17	42	INTERMARKET, asociație internațională de cooperare tehnico-științifică, MD	10/2004
11	014298	2004.03.03	12620	2005.08.17	33	IVANȚOV Eugen, MD	3/2005
12	014360	2004.03.04	12621	2005.08.17	33	R&A Bailey & Co, IE	12/2004
13	014515	2004.03.19	12622	2005.08.17	33	AROMA S.A., MD	11/2004
14	014799	2004.05.18	12623	2005.08.17	01,05,07,09,19,22,29,30,31,32,33,34,42	ȘEVCENCO Vladislav, MD	1/2005
15	015369	2004.08.12	12624	2005.08.17	29	Orhei-Vit S.A., MD	3/2005
16	013491	2003.09.01	12625	2005.08.18	33	United Wine Company S.R.L., întreprindere mixtă, MD	4/2005
17	013646	2003.10.01	12626	2005.08.18	09	Cobra Electronics Europe, Ltd., IE	4/2005
18	013941	2003.12.09	12627	2005.08.18	30	Société des Produits Nestlé S.A., CH	4/2005
19	013984	2003.11.26	12628	2005.08.18	02,06,19,29,30,38,39,43	VLADRA-COM S.R.L., MD	4/2005
20	014208	2004.02.18	12629	2005.08.18	32	S.C. COCA COLA ROMANIA S.R.L., RO	4/2005
21	014231	2004.01.22	12630	2005.08.18	33,35,39	EURO-ALCO S.A., MD	4/2005
22	014384	2004.03.18	12631	2005.08.18	35	LION-GRI S.R.L., întreprindere mixtă Moldova-SUA, MD	4/2005
23	014388	2004.03.18	12632	2005.08.18	33	FABRICA DE VINURI DIN VULCĂNEȘTI S.A., MD	4/2005
24	014390	2004.03.18	12633	2005.08.18	33,35	FABRICA DE VINURI DIN VULCĂNEȘTI S.A., MD	4/2005
25	014391	2004.01.27	12634	2005.08.18	11,21,35	GALUPA Dumitru, MD	4/2005
26	014396	2004.03.09	12635	2005.08.18	30	ORION Corporation, KR	4/2005
27	014401	2004.03.11	12636	2005.08.18	33,35	TIM, ciastnoe predpriatie, UA	4/2005
28	014447	2004.03.25	12637	2005.08.18	33	LEADUHIN Oleg, MD	4/2005
29	014449	2004.03.25	12638	2005.08.18	33	LEADUHIN Oleg, MD	4/2005
30	014513	2004.04.02	12639	2005.08.18	32,33	SPM GROUP, societate pe acțiuni de știință și producție, MD	4/2005
31	014514	2004.04.02	12640	2005.08.18	32,33	SPM GROUP, societate pe acțiuni de știință și producție, MD	4/2005

1	2	3	4	5	6	7	8
32	014616	2004.02.18	12641	2005.08.18	16,30,35	CIUDIN Alexandru, MD	4/2005
33	014676	2004.05.06	12642	2005.08.18	33	KVINT, fabrică de vinuri și coniacuri din Tiraspol, MD	4/2005
34	014714	2004.05.07	12643	2005.08.18	35,39	PRUT S.A., fabrică de vinuri, MD	4/2005
35	014719	2004.03.12	12644	2005.08.18	35	CEAICOVSCHI Angela, MD	4/2005
36	014721	2004.03.12	12645	2005.08.24	25	CEAICOVSCHI Angela, MD	4/2005
37	014737	2004.03.25	12646	2005.08.24	30	Cadbury Limited, GB	4/2005
38	014793	2004.05.19	12647	2005.08.24	09,38	Moldcell S.A., întreprindere mixtă, MD	4/2005
39	014794	2004.05.19	12648	2005.08.24	09,38	Moldcell S.A., întreprindere mixtă, MD	4/2005
40	014796	2004.05.19	12649	2005.08.24	09,38	Moldcell S.A., întreprindere mixtă, MD	4/2005
41	014911	2004.04.21	12650	2005.08.24	33	ASCONI S.R.L., firmă comercială de producție, MD	4/2005
42	014912	2004.04.21	12651	2005.08.24	33	ASCONI S.R.L., firmă comercială de producție, MD	4/2005
43	014958	2004.06.10	12652	2005.08.24	29,35	PODGORENI S.R.L., firmă de producție și comerț, MD	4/2005
44	014960	2004.06.09	12653	2005.08.24	03	UNILEVER N.V., NL	4/2005
45	014983	2004.06.15	12654	2005.08.24	21,32,33,39	EURO-ALCO S.A., MD	4/2005
46	014984	2004.06.15	12655	2005.08.24	16,21,32,33,35,39	EURO-ALCO S.A., MD	4/2005
47	014985	2004.06.15	12656	2005.08.24	21,32,33,35,39	EURO-ALCO S.A., MD	4/2005
48	015045	2004.05.26	12657	2005.08.24	29,30	PepsiCo, Inc., corporație din statul North Carolina, US	4/2005
49	015046	2004.05.26	12658	2005.08.24	29,30	PepsiCo, Inc., corporație din statul North Carolina, US	4/2005
50	015047	2004.05.26	12659	2005.08.24	29,30	PepsiCo, Inc., corporație din statul North Carolina, US	4/2005
51	015048	2004.05.28	12660	2005.08.24	30	PepsiCo, Inc., corporație din statul North Carolina, US	4/2005
52	015050	2004.05.28	12661	2005.08.24	29,30	PepsiCo, Inc., corporație din statul North Carolina, US	4/2005
53	015055	2004.06.29	12662	2005.08.24	33	FABSO S.A., MD	4/2005
54	015056	2004.06.29	12663	2005.08.24	33	FABSO S.A., MD	4/2005
55	015060	2004.06.24	12664	2005.08.24	38,41	Voxtel S.A., întreprindere mixtă moldo-româno-franceză, MD	4/2005

# VI

## Design industrial / Industrial Design

**P**rotecția juridică a desenelor și modelelor industriale în Republica Moldova se asigură în temeiul înregistrării lor la AGEPI în modul stabilit de Legea privind protecția desenelor și modelelor industriale nr. 991-XIII din 15 octombrie 1996, modificată și completată prin legile nr. 1079-XIV din 23.06.2000, nr. 1446-XV din 08.11.2002, nr. 469-XV din 21.11.2003 și nr. 205-XVI din 28.07.2005.

Cererea de înregistrare a desenului sau modelului industrial se depune la AGEPI, personal sau prin reprezentant în proprietatea industrială, de către persoana care dispune de dreptul la certificat. Cererea trebuie să conțină documentele prevăzute în art. 11(3) din Lege.

Desenele și modelele industriale înregistrate pe cale națională se publică în BOPI.

Desenele și modelele industriale înregistrate conform Aranjamentului de la Haga, la care Republica Moldova este parte, se publică în limbile franceză și engleză în Buletinul de Desene și Modele Internaționale ("Bulletin des dessins et modèles internationaux / International Designs Bulletin"). Buletinul, editat pe suport electronic, include atât datele bibliografice, cât și reproducerile desenelor/modelelor industriale și este expus în biblioteca AGEPI, accesibil publicului. În BOPI se publică listele acestor desene și modele, aranjate în ordinea numerelor de înregistrare internațională și a claselor CIDMI.

Pentru etichete și ambalaje ponderea semantică a părții verbale nu se protejează.

**L**egal protection of the industrial designs in the Republic of Moldova shall be afforded on the basis of registration with the AGEPI carried out in accordance with the Law on the Protection of Industrial Designs No 991-XIII of October 15, 1996, amended and completed by the laws No 1079-XIV of June 23, 2000, No 1446-XV of November 08, 2002, No 469-XV of November 21, 2003 and No 205-XVI of July 28, 2005.

The industrial design application shall be filed with the AGEPI in person or through a representative in industrial property, by the person to whom the right to the certificate belongs. The application shall contain the documents provided in Art. 11(3) of the Law.

Industrial designs registered under the national procedure shall be published in the Official Bulletin of Industrial Property.

Industrial designs registered under the Hague Agreement to which the Republic of Moldova is party, shall be published in French and English in the "International Designs Bulletin / Bulletin des dessins et modèles internationaux". The Bulletin published on the electronic carrier comprises both bibliographic data and industrial design reproductions and is available for public in the AGEPI library. In the BOPI shall be published designs arranged in the order of the international registration numbers and of the ICID classes.

For labels and packings the semantic weight of the verbal part is not protected.

### **CODURILE INID PENTRU IDENTIFICAREA DATELOR BIBLIOGRAFICE REFERITOARE LA DESENE ȘI MODELE INDUSTRIALE**

- |  |  |
|--|--|
| (11) Numărul certificatului  | (46) Data expirării termenului de amânare a publicării   |
| (15) Data înregistrării  | (51) Clasificarea internațională a desenelor și modelelor industriale (clasa și subclasa Clasificării de la Locarno) |
| (18) Data prevăzută de expirare a termenului de valabilitate a înregistrării       | (54) Denumirea desenului / modelului industrial  |
| (20) Numărul desenului/modelului industrial  | (55) Reproducerea desenului / modelului industrial   |
| (21) Numărul depozitului   | (57) Culorile revendicate  |
| (22) Data depozitului  | (62) Numărul cererii divizionare   |
| (23) Data priorității de expoziție   | (71) Numele / denumirea și adresa solicitantului (solicitanților), codul țării conform normei ST. 3 OMPI             |
| (28) Numărul de desene și modele industriale                                       | (72) Numele autorului (autorilor), codul țării conform normei ST. 3 OMPI   |
| (30) Date referitoare la prioritate conform Convenției de la Paris                 | (73) Numele / denumirea și adresa titularului (titularilor), codul țării conform normei ST. 3 OMPI                   |
| (31) Numărul cererii prioritare  | (74) Numele reprezentantului în proprietatea industrială   |
| (32) Data depozitului cererii prioritare   | (80) Datele de depozit internațional conform Aranjamentului de la Haga   |
| (33) Țara cererii prioritare, codul conform normei ST. 3 OMPI                      |  |
| (44) Data publicării hotărârii de înregistrare a desenului și modelului industrial |  |
| (45) Data eliberării certificatului  |  |

### **LIST OF INID CODES CONCERNING BIBLIOGRAPHIC DATA RELATING TO INDUSTRIAL DESIGNS**

- |   |  |
|---|--|
| (11) Certificate number   | (51) International Classification for Industrial Designs (classes and subclasses, Locarno Classification)                |
| (15) Date of registration   | (54) Title of the industrial design  |
| (18) Expected expiration date of the registration validity                          | (55) Reproduction of the industrial design   |
| (20) Number of the industrial design  | (57) Indication of colors claimed  |
| (21) Number of the application  | (62) Number of application related by division   |
| (22) Filing date of the application   | (71) Name and address of the applicant(s), code of the country according to the WIPO Standard ST. 3                      |
| (23) Date of exhibition priority  | (72) Name of the author(s), code of the country according to the WIPO Standard ST. 3                                     |
| (28) Number of industrial designs   | (73) Name and address of the owner(s), code of the country according to the WIPO Standard ST. 3                          |
| (30) Priority data under the Paris Convention                                       | (74) Name of the representative in industrial property   |
| (31) Number of the priority application   | (80) Identification of certain data related to the international deposit of industrial designs under the Hague Agreement |
| (32) Filing date of the priority application  |  |
| (33) Country of the priority application, code according to the WIPO Standard ST. 3 |  |
| (44) Publication date of the decision on registration of the industrial design      |  |
| (45) Date of issuance of certificate  |  |
| (46) Date of deferment expiration   |  |



**CODURILE OMPI PENTRU CODIFICAREA TITLURILOR INFORMAȚIILOR  
REFERITOARE LA DESENE ȘI MODELE INDUSTRIALE, PUBLICATE  
ÎN BULETINUL OFICIAL CONFORM NORMEI ST. 17**

- |   |   |
|---|---|
| <b>FF4L</b> Desene și modele industriale înregistrate   | <b>FG4L</b> Lista desenelor și modelelor industriale înregistrate conform Aranjamentului de la Haga, aranjate în ordinea numerelor de înregistrare internațională (lunar, semestrial) |
| <b>FF4L</b> Lista desenelor și modelelor industriale înregistrate aranjate în ordinea numerelor de înregistrare (semestrial)        | <b>FG4L</b> Lista desenelor și modelelor industriale înregistrate conform Aranjamentului de la Haga, aranjate în ordinea claselor CIDMI (lunar, semestrial)                           |
| <b>FF4L</b> Lista desenelor și modelelor industriale înregistrate aranjate în ordinea claselor CIDMI (semestrial)                   | <b>NZ4L</b> Lista desenelor și modelelor industriale reînnoite  |
| <b>FF4L</b> Lista desenelor și modelelor industriale înregistrate aranjate în ordinea alfabetică a numelor titularilor (semestrial) | <b>NZ4L</b> Lista desenelor și modelelor industriale reînnoite conform Aranjamentului de la Haga  |
| <b>FG4L</b> Lista certificatelor de înregistrare a desenelor și modelelor industriale eliberate                                     | <b>MG4L</b> Lista certificatelor de înregistrare a desenelor și modelelor industriale decăzute din drepturi prin neachitarea taxei de eliberare a certificatului                      |

**WIPO CODES ON CODING OF HEADINGS OF INFORMATION CONCERNING  
INDUSTRIAL DESIGNS MADE IN THE OFFICIAL BULLETIN OF INDUSTRIAL  
PROPERTY IN ACCORDANCE WITH THE STANDARD ST. 17**

- |   |  |
|---|--|
| <b>FF4L</b> Registered industrial designs   | <b>FG4L</b> Subject index of industrial designs registered under the Hague Agreement, grouped in accordance with the ICID classes (monthly, half-yearly) |
| <b>FF4L</b> Numerical index of registered industrial designs (half-yearly)  | <b>NZ4L</b> List of renewed industrial designs   |
| <b>FF4L</b> Subject index of registered industrial designs, grouped in accordance with the ICID classes (half-yearly)       | <b>NZ4L</b> List of industrial designs renewed under the Hague Agreement   |
| <b>FF4L</b> Name index of patent owners of registered industrial designs (half-yearly)                                      | <b>MG4L</b> List of industrial design certificates forfeited for non-payment of the issuance fee   |
| <b>FG4L</b> List of issued of industrial design certificates  |  |
| <b>FG4L</b> International numerical index of industrial designs registered under the Hague Agreement (monthly, half-yearly) |  |

## FF4L Desene și modele industriale înregistrate / Registered industrial designs

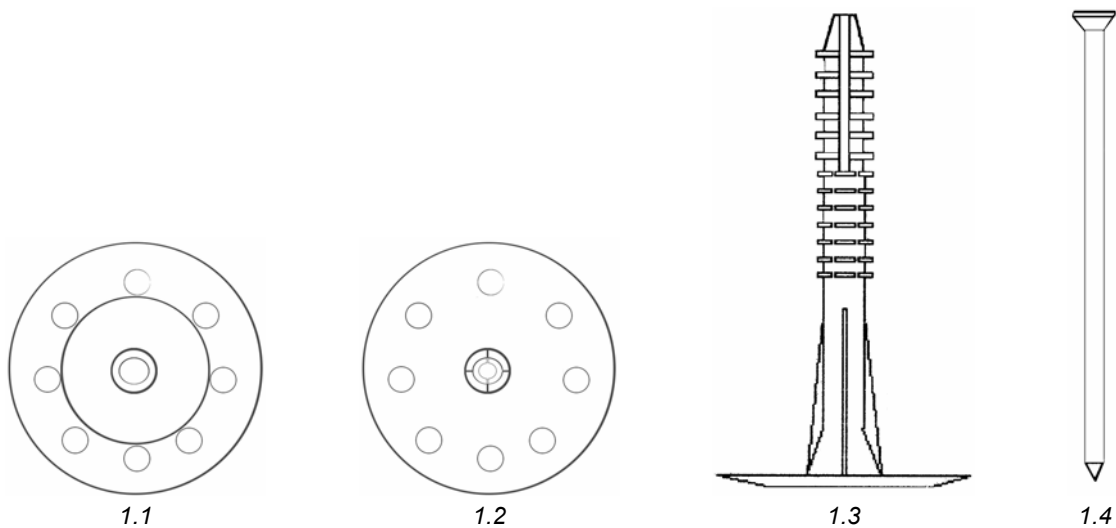
**O**ricare persoană interesată are dreptul să depună la Agenție o contestație motivată împotriva hotărârii de înregistrare a desenului sau modelului industrial în termen de 6 luni de la data publicării acestei hotărâri în BOPI, dacă nu este îndeplinită cel puțin una din condițiile prevăzute la art. 4-8 din Legea privind protecția desenelor și modelelor industriale nr. 991-XIII din 15 octombrie 1996, modificată și completată prin legile nr. 1079-XIV din 23.06.2000, nr. 1446-XV din 08.11.2002, nr. 469-XV din 21.11.2003 și nr. 205-XVI din 28.07.2005

**A**ny person concerned may, where at least one of the conditions set forth in Articles 4 to 8 of the Law on the Protection of Industrial Designs No 991-XIII of October 15, 1996, amended and completed by the laws No 1079-XIV of June 23, 2000, No 1446-XV of November 08, 2002, No 469-XV of November 21, 2003 and No 205-XVI of July 28, 2005 has not been met, file with the Agency a reasoned declaration of opposition to any decision to register an industrial design within six months following the date of publication of that decision in the BOPI.

(11) **786**  
 (15) 2005.07.13  
 (51) **LOC (8) Cl. 08-08; 25-99**  
 (21) f 2005 0009  
 (22) 2005.01.18  
 (18) 2010.01.18  
 (28) 1

(71)(72)(73) IVASENCO Igor, MD  
 Str. Zelinski nr. 28, bloc 5, ap 42, MD-2038,  
 Chişinău, Republica Moldova  
 (74) CIUBUC Iulia  
 (54) **Diblu din masă plastică pentru fixarea  
 panourilor spongioase**

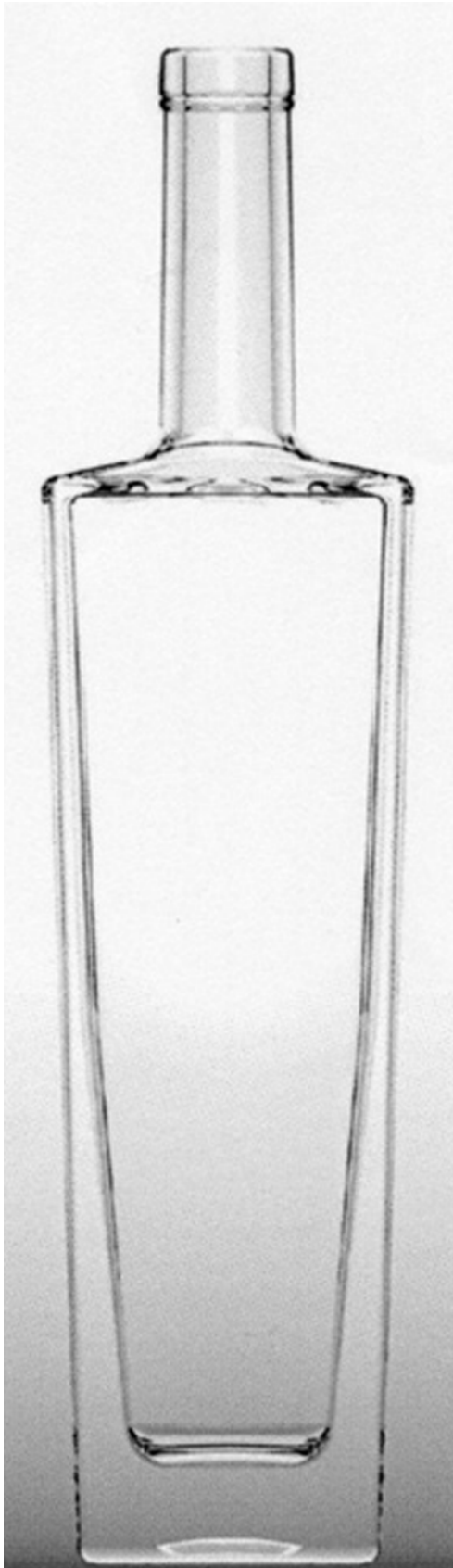
(55)



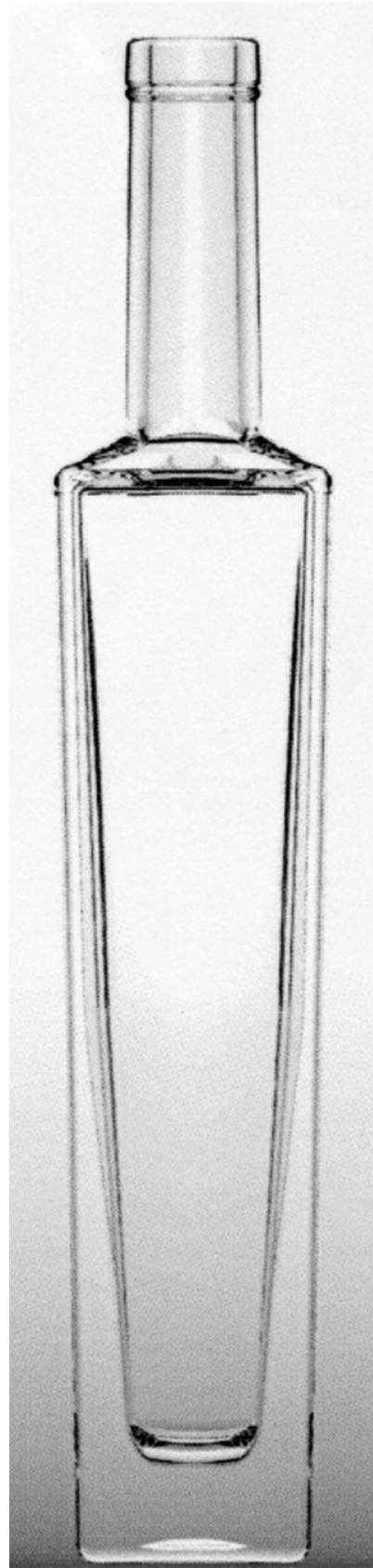
(11) **787**  
 (15) 2005.08.04  
 (51) **LOC (8) Cl. 09-01**  
 (21) f 2005 0017  
 (22) 2005.02.07  
 (18) 2010.02.07  
 (31) 000215900  
 (32) 2004.08.13  
 (33) EM

(28) 1  
 (71)(73) SOCIETE AUTONOME DE VERRERIES,  
 A FRENCH CORPORATION, FR  
 Place de la Gare, 60960 FEUQUIERES,  
 Franța  
 (72) RICA Didier, FR  
 (74) SIMANENKOVA Tatiana  
 (54) **Butelie**

(11) 787  
(55)

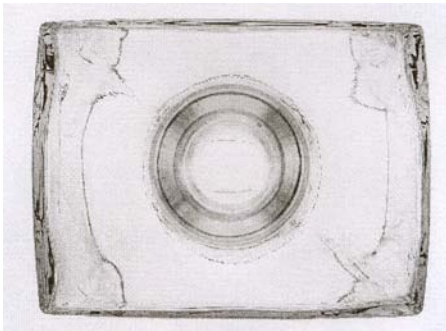


1.1

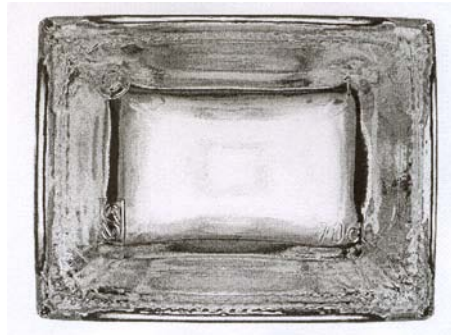


1.2

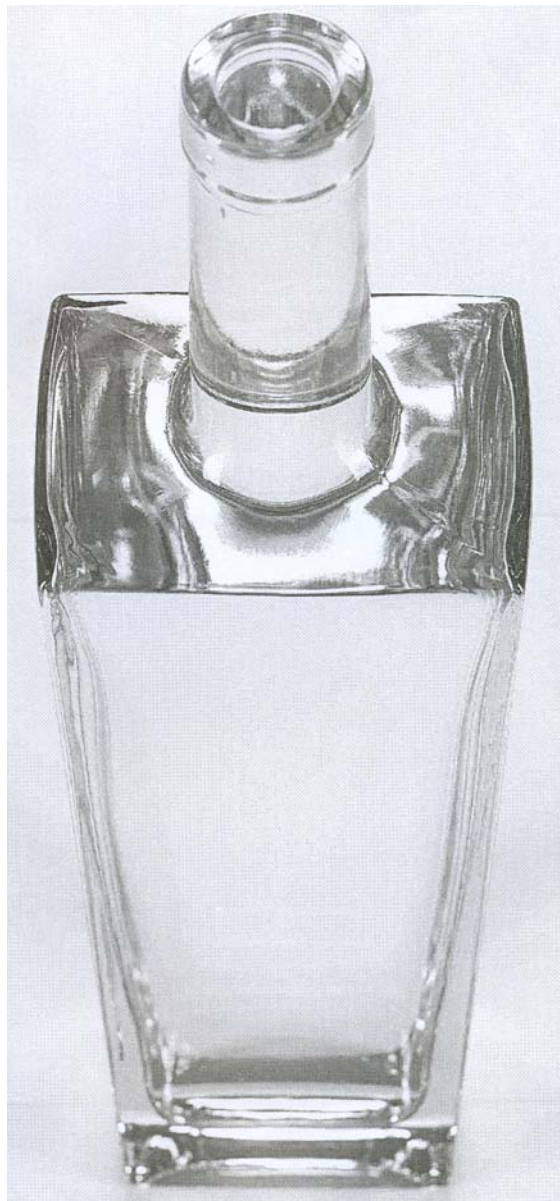
(11) 787



1.3



1.4



1.5

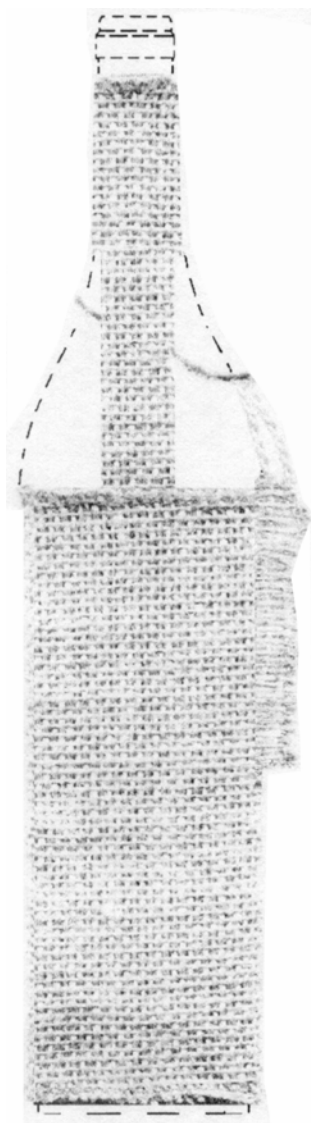
- (11) 788
- (15) 2005.07.25
- (51) **LOC (8) Cl. 09-01**
- (21) f 2004 0024
- (22) 2004.02.25
- (18) 2009.02.25

- (28) 1
- (71)(72)(73) PANUȘ Serghei, MD  
Str. Ion Vatamanu nr. 12, MD-2025,  
Chișinău, Republica Moldova
- (74) COTRUȚA Leonid
- (54) **Husă pentru butelii**

(55)



1.1



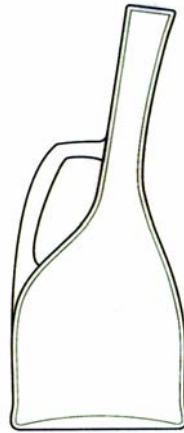
1.2



1.3

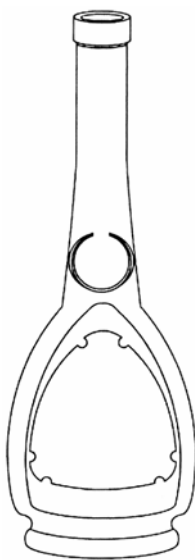
(11) **789**  
 (15) 2005.08.04  
 (51) **LOC (8) Cl. 09-01**  
 (21) f 2005 0028  
 (22) 2005.02.23  
 (18) 2010.02.23  
 (28) 1  
 (55)

(71)(73) GB & CO S.R.L., SOCIETATE  
 COMERCIALĂ, COMPANIE, MD  
 Str. Zimbrului nr. 10A, MD-2024, Chişinău,  
 Republica Moldova  
 (72) EFCARPIDIS Anatol, MD  
 (54) **Butelie**

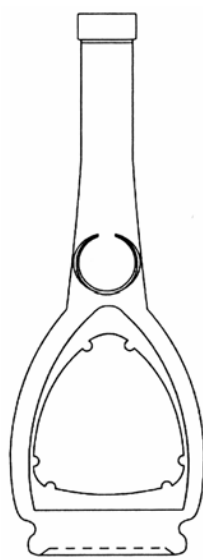


(11) **790**  
 (15) 2005.08.10  
 (51) **LOC (8) Cl. 09-01**  
 (21) f 2005 0033  
 (22) 2005.03.03  
 (18) 2010.03.03  
 (28) 1  
 (55)

(71)(73) LION-GRI S.R.L., ÎNTRERINDERE MIXTĂ  
 MOLDOVA - SUA, MD  
 Str. Munceşti nr. 801, MD-2029, Chişinău,  
 Republica Moldova  
 (72) SONIC Nelea, MD  
 (74) COTRUȚA Leonid  
 (54) **Butelie**



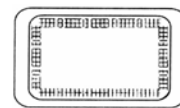
1.1



1.2



1.3



1.4

(11) **791**  
 (15) 2005.08.16  
 (51) **LOC (8) Cl. 09-01**  
 (21) f 2005 0034  
 (22) 2005.03.03  
 (18) 2010.03.03  
 (28) 5

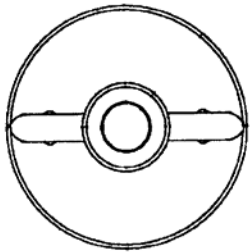
(71)(73) VINARIACIUMAI S.R.L., ÎNTRERINDERE  
 MIXTĂ, MD  
 Str. M. Lomonosov, MD-7420, Ciurmai, Taraclia,  
 Republica Moldova  
 (72) APOSTOL Alexandr, MD  
 (74) SOCOLOVA Olga  
 (54) **Butelii**

(55)





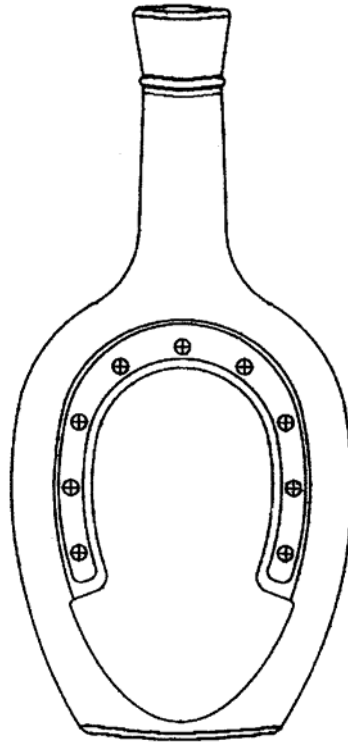
(11) 791



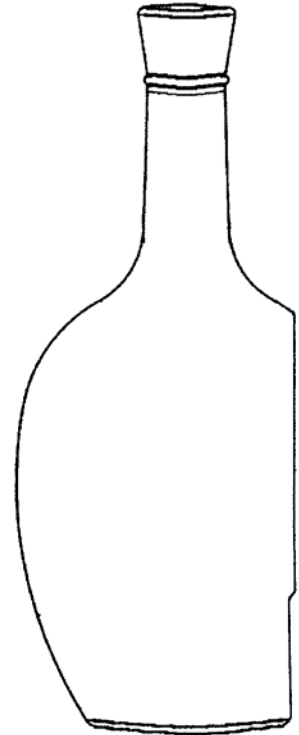
3.3



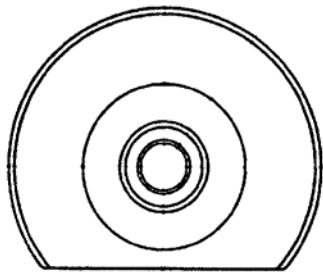
3.4



4.1



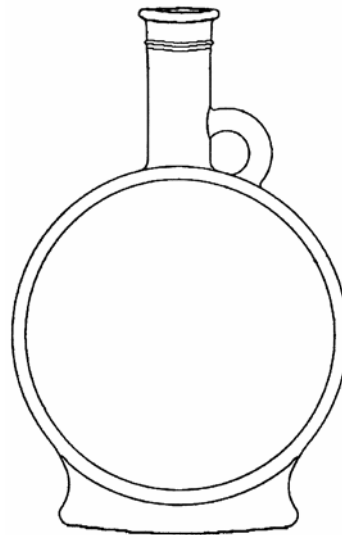
4.2



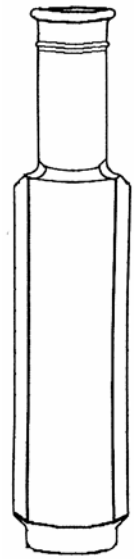
4.3



4.4

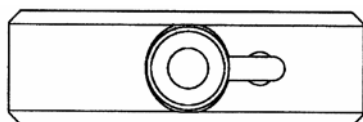


5.1



5.2

(11) 791



5.3

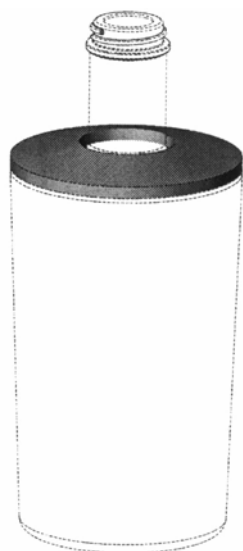


5.4

(11) 792  
 (15) 2005.08.05  
 (51) **LOC (8) Cl. 09-01**  
 (21) f 2005 0062  
 (22) 2005.04.27  
 (18) 2010.04.27  
 (28) 1

(71)(73) GHIADA S.R.L., MD  
 Str. Muncești nr. 793, bloc 2, MD-2029,  
 Chișinău, Republica Moldova  
 (72) CIBIZOV Denis, MD  
 (74) COTRUȚA Leonid  
 (54) **Element decorativ pentru butelii**

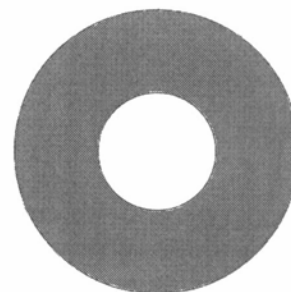
(55)



1.1



1.2

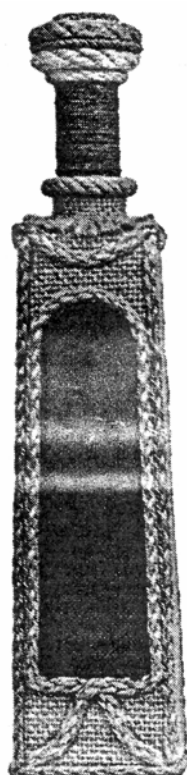


1.3

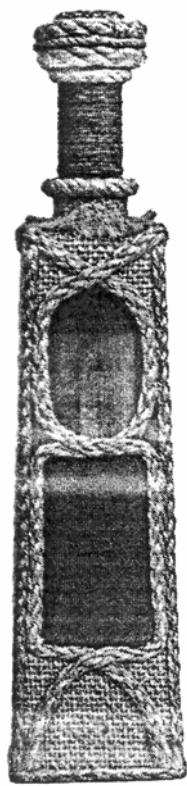
(11) 793  
(15) 2005.08.10  
(51) **LOC (8) Cl. 09-01, 05**  
(21) f 2005 0023  
(22) 2005.02.16  
(18) 2010.02.16  
(28) 4

(71)(72)(73) OX Mihail, MD  
Str. Matei Millo nr. 19, bloc 1, ap. 82,  
MD-2043, Chişinău, Republica Moldova  
JUCOV Boris, MD  
Str. Valea Crucii nr. 24, ap. 10, MD-2072,  
Chişinău, Republica Moldova  
(54) **Huse pentru butelii; săculeţe**

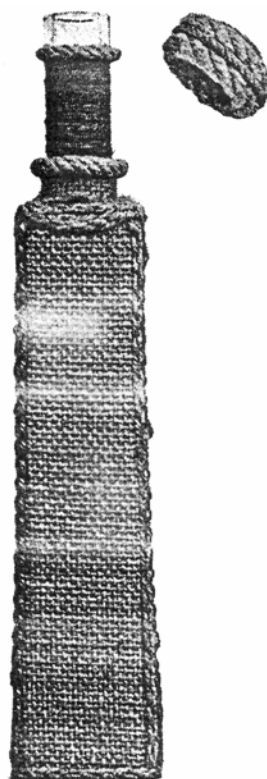
(55)



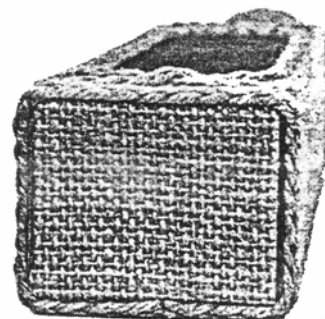
1.1



1.2

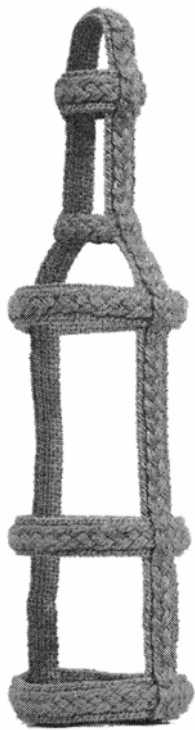


1.3



1.4

(11) 793



2.1



2.2



3.1



3.2



4.1

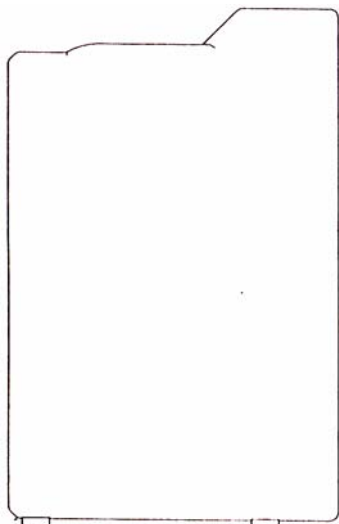


4.2

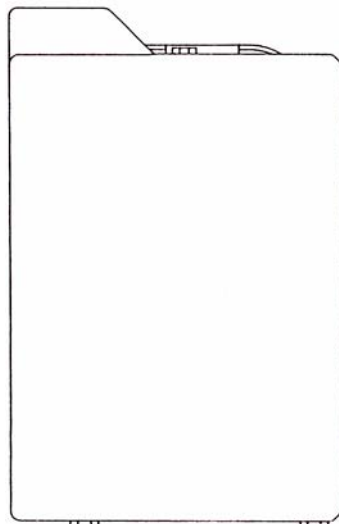
- (11) **794**
- (15) 2005.08.17
- (51) **LOC (8) Cl. 13-02**
- (21) f 2005 0036
- (22) 2005.03.14
- (18) 2010.03.14
- (31) D2004-028465
- (32) 2004.09.21
- (33) JP

- (28) 1
- (71)(73) SONY COMPUTER ENTERTAINMENT  
INC., JP  
2-6-21, Minami-Aoyama, Minato-ku, Tokyo  
107-0062, Japonia
- (72) SUGENO Kazuya, JP  
ISHIHARA Hajime, JP
- (74) GLAZUNOV Nicolae
- (54) **Baterie**

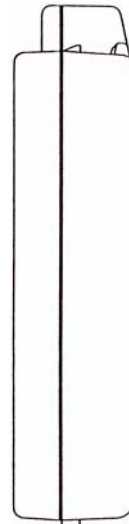
(55)



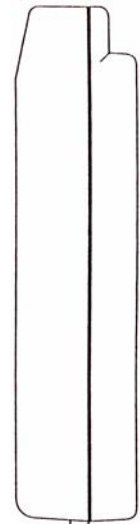
1.1



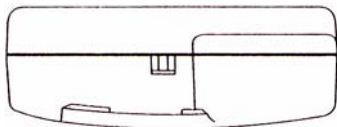
1.2



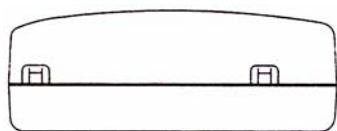
1.3



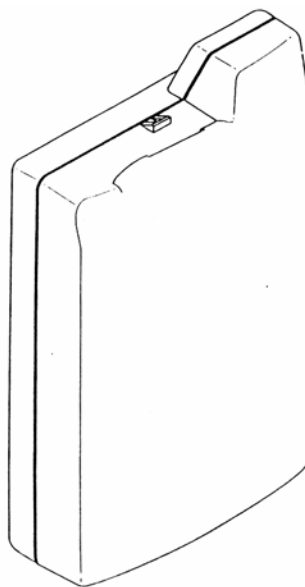
1.4



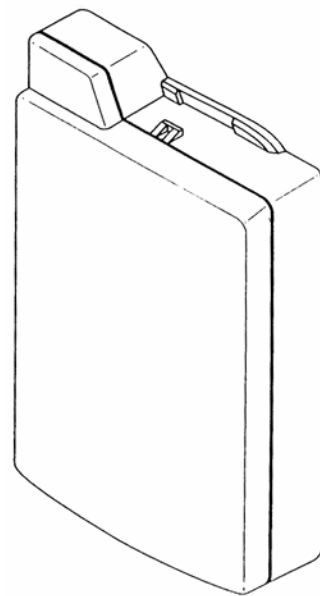
1.5



1.6



1.7

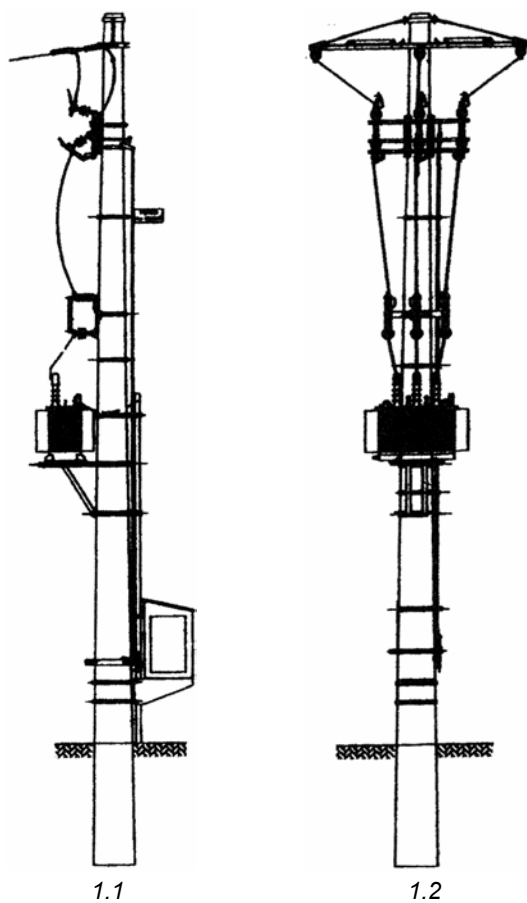


1.8

(11) **795**  
(15) 2005.08.17  
(51) **LOC (8) Cl. 13-02**  
(21) f 2005 0029  
(22) 2005.03.01  
(18) 2010.03.01  
(31) 2004/0872  
(32) 2004.09.03  
(33) RO

(28) 1  
(71)(73) S.C. ELECTROALFA INTERNAȚIONAL  
S.R.L., RO  
Str. Manolești Deal nr. 33, loc. Botoșani,  
jud. Botoșani, România  
(72) AMĂRȚIȘOAIE Viorel, RO  
(74) MARGINE Ion  
(54) **Post de transformare aerian**

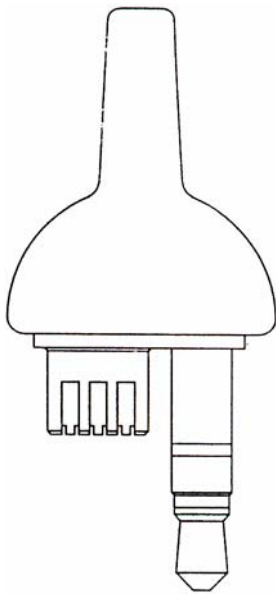
(55)



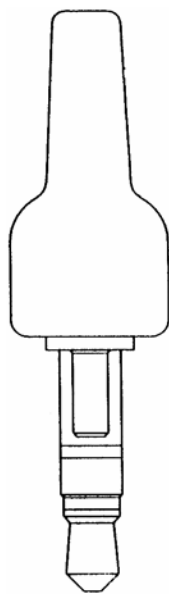
- (11) **796**
- (15) 2005.08.11
- (51) **LOC (8) Cl. 13-03**
- (21) f 2005 0037
- (22) 2005.03.14
- (18) 2010.03.14
- (31) D2004-028360
- (32) 2004.09.17
- (33) JP

- (28) 1
- (71)(73) SONY COMPUTER ENTERTAINMENT  
INC., JP  
2-6-21, Minami-Aoyama, Minato-ku, Tokyo  
107-0062, Japonia
- (72) SHIMIZU Minoru, JP
- (74) GLAZUNOV Nicolae
- (54) **Conector electric**

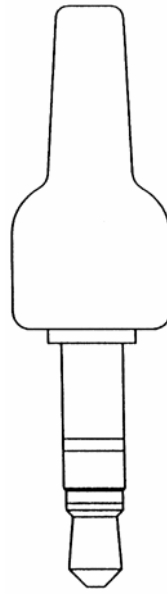
(55)



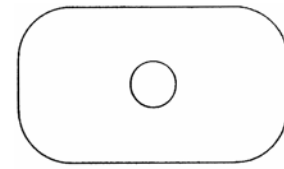
1.1



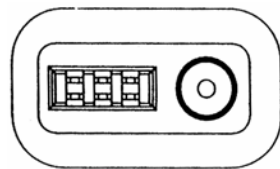
1.2



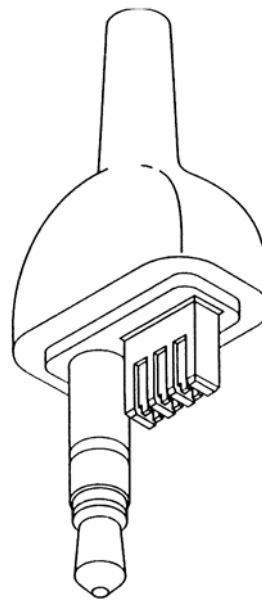
1.3



1.4



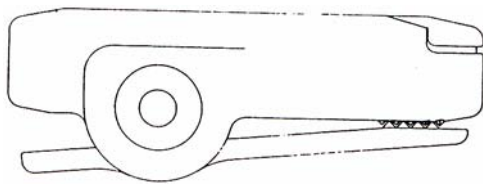
1.5



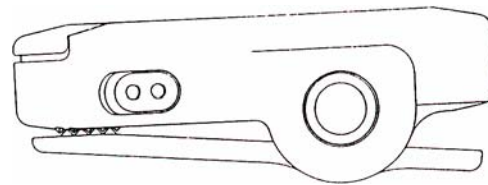
1.6

- (11) **797**
- (15) 2005.08.11
- (51) **LOC (8) Cl. 14-03**
- (21) f 2005 0038
- (22) 2005.03.14
- (18) 2010.03.14
- (31) D2004-028358
- (32) 2004.09.17
- (33) JP
- (55)

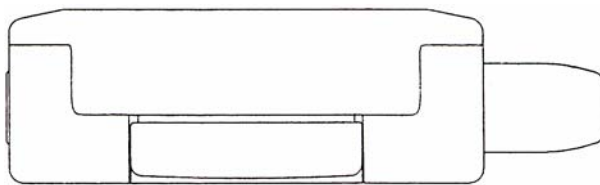
- (28) 1
- (71)(73) SONY COMPUTER ENTERTAINMENT  
INC., JP  
2-6-21, Minami-Aoyama, Minato-ku, Tokyo  
107-0062, Japonia
- (72) SHIMIZU Minoru, JP
- (74) GLAZUNOV Nicolae
- (54) **Pupitru de comandă de la distanță**



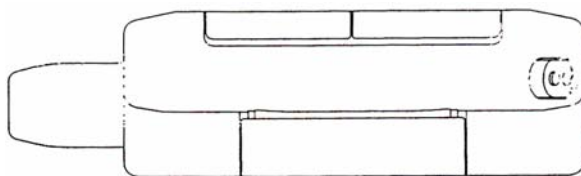
1.1



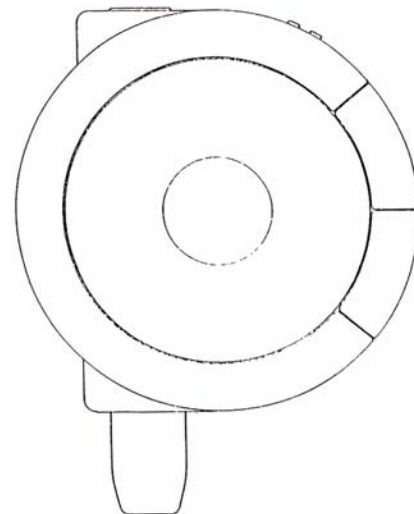
1.2



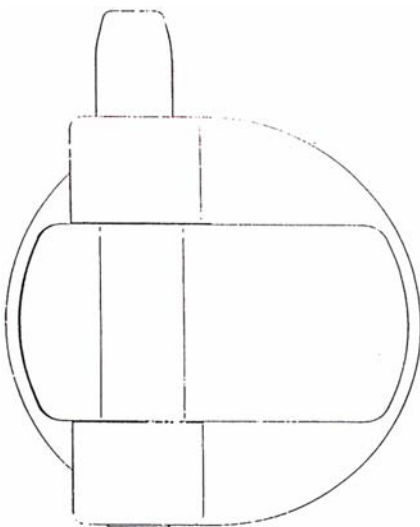
1.3



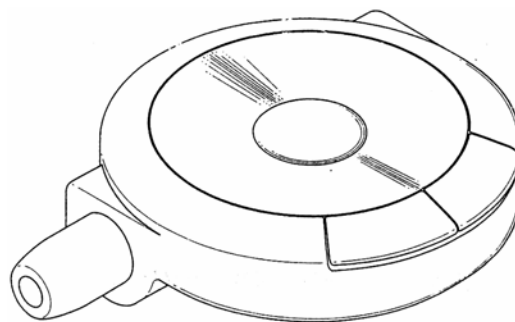
1.4



1.5



1.6



1.7



- (11) **798**  
 (15) 2005.08.09  
 (51) **LOC (8) Cl. 19-08**  
 (21) f 2005 0011  
 (22) 2005.01.18  
 (18) 2010.01.18  
 (28) 4  
 (57) Culori revendicate: modelul 1 - negru, roșu, cafeniu, gri, alb, albastru, galben; modelul 2 - galben, roșu, negru, gri, albastru, cafeniu;
- modelul 3 - roșu, cafeniu, alb, albastru, galben, gri; modelul 4 - galben, albastru, gri, negru, cafeniu-închis, cafeniu-deschis.
- (71)(73) ROMĂNEȘTI S.A., MD  
 MD-3728, Romanești, Strășeni, Republica Moldova
- (72) SÎRGHI Constantin, MD  
 (74) SOCOLOVA Olga  
 (54) **Etichete**

(55) Remarcă: ponderea semantică a părții verbale nu se protejează.



1



2



3



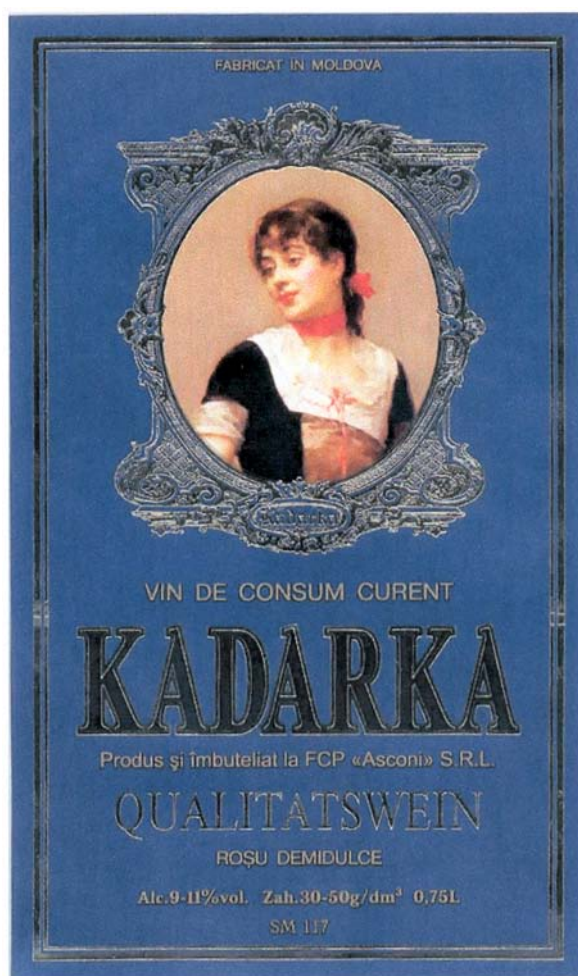
4

- (11) **799**  
 (15) 2005.08.12  
 (51) **LOC (8) Cl. 19-08**  
 (21) f 2005 0012  
 (22) 2005.01.18  
 (18) 2010.01.18  
 (28) 2  
 (57) Culori revendicate: modelul 1 - negru, alb, roșu, gri, cafeniu, albastru; modelul 2 -

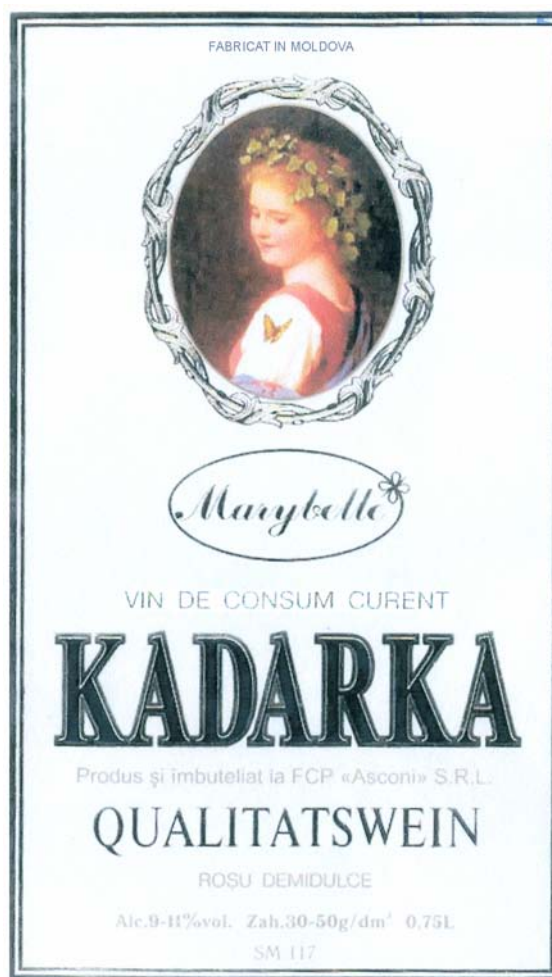
- galben, violet, alb, roșu, verde, gri, negru, cafeniu.  
 (71)(73) ASCONI S.R.L., FIRMĂ COMERCIALĂ DE PRODUCȚIE, MD  
 MD-6824, Puhoi, Ialoveni, Republica Moldova  
 (72) JITARU Constantin, MD  
 (74) SOCOLOVA Olga  
 (54) **Etichete**

(55)

**Remarcă: ponderea semantică a părții verbale nu se protejează.**



1



2

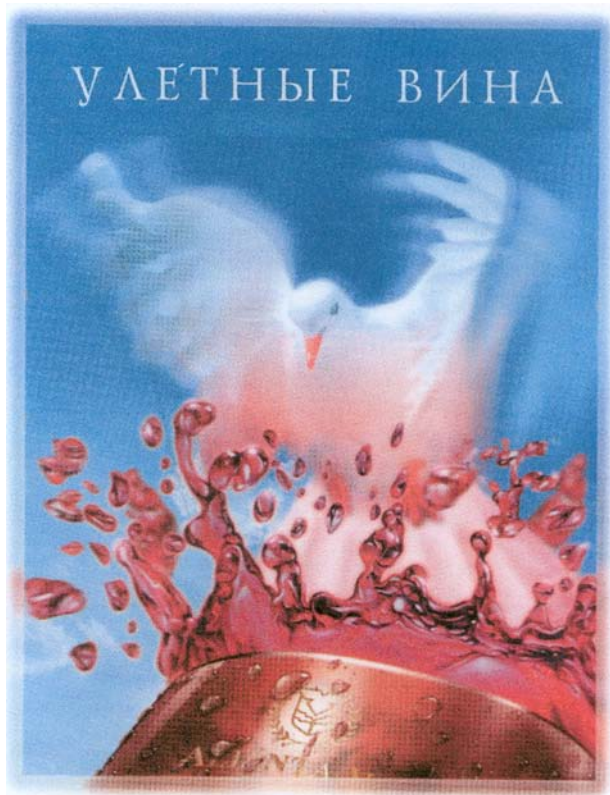
- (11) **800**  
 (15) 2005.08.11  
 (51) **LOC (8) Cl. 19-08**  
 (21) f 2005 0018  
 (22) 2005.02.09  
 (18) 2010.02.09  
 (28) 1

- (57) Culori revendicate: albastru, roșu, gri, cafeniu, negru, alb.  
 (71)(73) ALIANȚA-VIN S.R.L., MD  
 Str. 31 August 1989 nr. 101, ap. 2,  
 MD-2012, Chișinău, Republica Moldova  
 (72) BLAGODETELEV Vladislav, MD  
 (74) SOCOLOVA Olga  
 (54) **Etichetă**

(11) 800

(55)

Remarcă: ponderea semantică a părții verbale nu se protejează.



(11) 801

(15) 2005.07.12

(51) LOC (8) CI. 19-08

(21) f 2004 0174

(22) 2004.12.08

(18) 2009.12.08

(28) 11

(57) Culori revendicate: modelul 1 - alb, albastru, oranj, oranj-închis, roșu, verde, galben, auriu; modelul 2 - alb, albastru, oranj, oranj-închis, roșu, verde, galben, auriu, portocaliu; modelul 3 - alb, albastru, oranj, oranj-închis, roșu, verde, galben, auriu, verde-închis, cafeniu, portocaliu; modelul 4 - alb, albastru, albastru-închis, oranj, oranj-închis, roșu, verde, galben, auriu, verde, verde-închis, cafeniu, portocaliu; modelul 5 - alb, albastru, oranj, oranj-închis, roșu, verde, galben, auriu, verde, verde-închis, vișiniu; modelul 6 - alb,

albastru, oranj, oranj-închis, roșu, verde, galben, auriu, chihlimbariu; modelul 7 - alb, albastru, oranj, oranj-închis, roșu, verde, galben, verde-închis, portocaliu, vișiniu; modelul 8 - alb, albastru, oranj, oranj-închis, roșu, verde, galben, auriu, galben; modelul 9 - alb, albastru, oranj, oranj-închis, roșu, verde, galben, auriu; modelul 10 - alb, albastru, oranj, oranj-închis, roșu, verde, galben, auriu; modelul 11 - alb, albastru, oranj, oranj-închis, roșu, verde, galben, auriu, violet.

(71)(73) ORHEI-VIT S.A., MD

Str. Stejarilor nr. 20, MD-3500, Orhei, Republica Moldova

(72) COVALEVSCAIA Olga, MD

(74) CIUBUC Iulia

(54) Etichete

(11) 801

(55)

Remarcă: ponderea semantică a părții verbale nu se protejează.



1



2



3



4

(11) 801



5



6



7



8

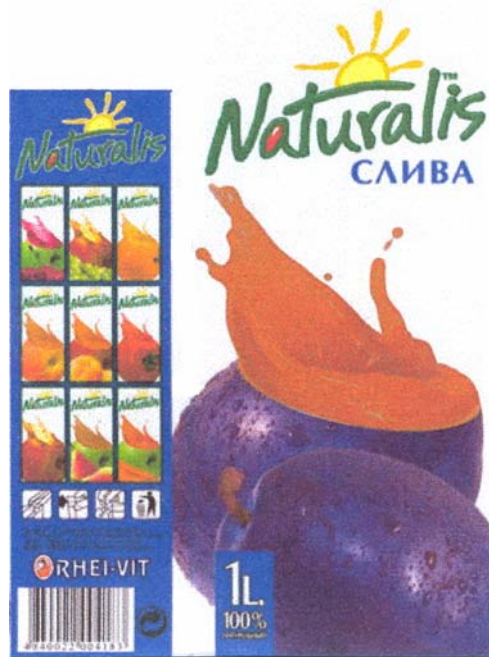
(11) 801



9



10



11

- (11) **802**  
 (15) 2005.08.09  
 (51) **LOC (8) Cl. 19-08**  
 (21) f 2005 0030  
 (22) 2005.03.01  
 (18) 2010.03.01  
 (28) 2
- (57) Culori revendicate: modelul 1 - alb, negru, bronz; modelul 2 - alb, negru, bronz.  
 (71)(73) TECCA S.R.L., ÎNTRERPRINDERE MIXTĂ, MD  
 Str. Lenin nr. 2, MD-3819, Congaz, UTA  
 Găgăuzia, Republica Moldova  
 (72) HMELEVSKII Anatol, MD  
 (74) SÎSOEVA Valentina  
 (54) **Seturi de etichete**
- (55)  
**Remarcă: ponderea semantică a părții verbale nu se protejează.**



1.1



1.2

(11) 802



2.1



2.2



## NZ4L Lista desenelor și modelelor industriale reînnoite

Se publică următoarele date: numărul curent, numărul certificatului, data expirării termenului de reînnoire, numărul depozitului, data depozitului, clasele conform CIDMI, numărul de desene și modele industriale reînnoite (numărul desenului și modelului industrial reînnoit), titularul și adresa, codul țării conform normei ST. 3 OMPI, nr. BOPI în care a fost publicată înregistrarea

Nr. crt.	(11) Nr. cer- tifica- tului	(18) Data expirării reînnoirii	(21) Nr. depozitului	(22) Data depozitului	(51) Clase	(28)(20) Nr. de desene și modele industriale reînnoite (nr. desenului și modelului industrial reînnoit)	(73) Titularul și adresa, cod ST. 3 OMPI	(44)(45) Nr. BOPI
1	278	2010.04.17	f 2000 0024	2000.04.17	19-08	3	IMPERIAL VIN S.A., MD MD-7330, Pleșeni, Cantemir, Republica Moldova	2/2001 12/2001
2	293	2010.05.17	f 2000 0033	2000.05.17	19-08	1	IMPERIAL VIN S.A., MD MD-7330, Pleșeni, Cantemir, Republica Moldova	4/2001 12/2001
3	294	2010.06.13	f 2000 0040	2000.06.13	19-08	1	IMPERIAL VIN S.A., MD MD-7330, Pleșeni, Cantemir, Republica Moldova	4/2001 12/2001
4	301	2010.08.04	f 2000 0064	2000.08.04	19-08	2	ALIANȚA - VIN S.R.L., MD Str. 31 August 1989 nr. 101, ap. 2, MD-2012, Chișinău, Republica Moldova	5/2001 6/2002 8/2002
5	316	2010.07.18	f 2000 0071	2000.07.18	19-08	1	PLĂMĂDEALĂ Vasilii, MD Str. 27 August nr. 96, MD-2003, Durlești, Chișinău, Republica Moldova	6/2001 2/2002
6	321	2010.10.25	f 2000 0089	2000.10.25	09-01	1	CUZNEȚOV Ghenadie, MD Str. Podul Înalt nr. 18, ap. 35, MD-2023, Chișinău, Republica Moldova	7/2001 3/2002

## FG4L Lista desenelor și modelelor industriale înregistrate în Republica Moldova conform Aranjamentului de la Haga, aranjate în ordinea numerelor de înregistrare internațională

Se publică următoarele date: numărul curent, numărul înregistrării internaționale, data înregistrării internaționale, data priorității, titularul, codul țării conform normei ST. 3 OMPI, denumirea desenului și modelului industrial, clasele conform CIDMI, numărul de desene și modele industriale (numărul desenului și modelului industrial), data prevăzută de expirare a termenului de valabilitate a înregistrării, numărul Buletinului de Desene și Modele Internaționale (IDB) în care a fost publicată cererea de înregistrare

Nr. crt.	(11) Nr. înregistrării	(15) Data înregistrării  (23)(30) <b>Prioritate</b>	(73) Titular, cod ST. 3 OMPI	(54) Denumirea desenului și modelului industrial	(51) Clase	(28)(20) Nr. de desene și modele industriale (nr. desenului și modelului industrial)	(18) Valabilitate	Nr. IDB
1	2	3	4	5	6	7	8	9
1	DM/066080	2004.11.23  <b>2004.08.11, 40404516.2, DE</b>	SMART GMBH, DE	1.-3. Roți pentru autovehicule / 1.-3. Wheels for vehicles / 1.-3. Roues pour véhicules	12-16	3	2009.11.23	4/2005
2	DM/066118	2004.11.25  <b>2004.08.20, 404 04757.2, DE</b>	DAIMLERCH- RYSLER AG, DE	1.-4. Panouri de bord pentru vehicule / 1.-4. Instruments panels for vehicles / 1.-4. Tableaux de bord pour véhicules	12-16	4	2009.11.25	4/2005
3	DM/066119	2004.11.23	DAIMLERCH- RYSLER AG, DE	1.-18. Iconițe pentru computere; 19.-22. Reprezentări grafice pentru utilizare la interfețe / 1.-18. Icons (for computers); 19.-22. Graphical user interfaces (computer screen layout) / 1.-18. Icônes (pour ordinateurs); 19.-22. Interfaces utilisateurs graphiques (modèles de mise en page pour écran d'ordinateur)	14-04	22	2009.11.23	4/2005
4	DM/066150	2004.11.26	SOCIÉTÉ DES PRODUITS NESTLÉ S.A., CH	1. Cutie pentru ciocolată / 1. Chocolate box / 1. Boîte de chocolat	09-03	1	2009.11.26	4/2005
5	DM/066455	2004.11.26  <b>2004.06.17, TV 2004 O 000022, IT</b>	NICE SPA, IT	1.-4. Mecanisme de comandă pentru porți / 1.-4. Gearmotors for the actuation of gates / 1.-4. Moteurs à engrenages pour l'ouverture et la fermeture de portes ou portails	13-01	4	2009.11.26	4/2005

1	2	3	4	5	6	7	8	9
6	DM/066507	2005.03.31	OMEGA SA (OMEGA AG) (OMEGA LTD.), CH	1. Bijuterie, în special inel / 1. Item of jewellery, particularly ring / 1. Bijou, notamment bague	11-01	1	2010.03.31	4/2005
7	DM/066511	2005.03.30	COMPAGNIE DES MONTRES LONGINES, FRANCILLON S.A. (LONGINES WATCH CO., FRANCILLON LTD.), CH	1.-3. Ceasuri de mână / 1.-3. Wristwatches / 1.-3. Montres-bracelets	10-02	3	2010.03.30	4/2005
8	DM/066521	2005.03.23  <b>2005.01.13, 000278023, EM</b>	INBEV S.A., BE	1. Butelie / 1. Bottle / 1. Bouteille	09-01	1	2010.03.23	4/2005
9	DM/066522	2005.03.24	TISSOT S.A., CH	1.-2. Ceasuri de mână / 1.-2. Wristwatches / 1.-2. Montres-bracelets	10-02	2	2010.03.24	4/2005
10	DM/066523	2005.03.24	SWATCH AG (SWATCH S.A.) (SWATCH LTD.), CH	1. Ceas de mână / 1. Wristwatch / 1. Montre-bracelet	10-02	1	2010.03.24	4/2005
11	DM/066524	2005.03.24	SWATCH AG (SWATCH S.A.) (SWATCH LTD.), CH	1. Bijuterie, în special pendantiv / 1. Jewel, in particular pendant / 1. Bijou, notamment pendentif	11-01	1	2010.03.24	4/2005
12	DM/066525	2005.03.24	SWATCH AG (SWATCH S.A.) (SWATCH LTD.), CH	1. Ceas de mână / 1. Wristwatch / 1. Montre-bracelet	10-02	1	2010.03.24	4/2005
13	DM/066530	2005.03.30	SWATCH AG (SWATCH S.A.) (SWATCH LTD.), CH	1. Ceas de mână / 1. Wristwatch / 1. Montre-bracelet	10-02	1	2010.03.30	4/2005
14	DM/066531	2005.03.30	SWATCH AG (SWATCH S.A.) (SWATCH LTD.), CH	1. Ceas de mână / 1. Wristwatch / 1. Montre-bracelet	10-02	1	2010.03.30	4/2005
15	DM/066532	2005.03.30	OMEGA SA (OMEGA AG) (OMEGA LTD.), CH	1. Inel; 2. Cercei; 3. Broșă; 4. Colier / 1. Ring; 2. Earrings; 3. Brooch; 4. Necklace / 1. Bague; 2. Boucles d'oreilles; 3. Broche; 4. Collier	11-01	4	2010.03.30	4/2005
16	DM/066534	2005.03.29	OMEGA SA (OMEGA AG) (OMEGA LTD.), CH	1. Ceas de mână / 1. Wristwatch / 1. Montre-bracelet	10-02	1	2010.03.29	4/2005

1	2	3	4	5	6	7	8	9
17	DM/066535	2005.04.25	MONTRES JAQUET DROZ SA (MONTRES JAQUET DROZ AG) (MONTRES JAQUET DROZ LTD.), CH	1.-7. Cadrane pentru ceasuri / 1.-7. Watch dials / 1.-7. Cadrons de montres	10-07	7	2010.04.25	4/2005
18	DM/066558	2005.04.25	SWATCH AG (SWATCH S.A.) (SWATCH LTD.), CH	1. Brățară pentru ceas / 1. Wristwatch strap / 1. Bracelet de montre	10-07	1	2010.04.25	4/2005
19	DM/066559	2005.04.25	SWATCH AG (SWATCH S.A.) (SWATCH LTD.), CH	1. Ceas de mână / 1. Wristwatch / 1. Montre-bracelet	10-02	1	2010.04.25	4/2005
20	DM/066560	2005.04.25	SWATCH AG (SWATCH S.A.) (SWATCH LTD.), CH	1.-2. Ceasuri de mână / 1.-2. Wristwatches / 1.-2. Montres-bracelets	10-02	2	2010.04.25	4/2005

## FG4L Lista desenelor și modelelor industriale înregistrate în Republica Moldova conform Aranjamentului de la Haga, aranjate în ordinea claselor CIDMI

Se publică următoarele date: clasele, numărul înregistrării internaționale, data înregistrării internaționale, data priorității, titularul, codul țării conform normei ST. 3 OMPI, denumirea desenului și modelului industrial, numărul de desene și modele industriale (numărul desenului și modelului industrial), data prevăzută de expirare a termenului de valabilitate a înregistrării, numărul Buletinului de Desene și Modele Internaționale (IDB) în care a fost publicată cererea de înregistrare

(51) Clase	(11) Nr. înregistrării	(15) Data înregistrării  (23)(30) <b>Prioritate</b>	(73) Titular, cod ST. 3 OMPI	(54) Denumirea desenului și modelului industrial	(28)(20) Nr. de desene și modele industriale (nr. desenului și modelului industrial)	(18) Valabilitate	Nr. IDB
1	2	3	4	5	6	7	8
09-01	DM/066521	2005.03.23  <b>2005.01.13, 000278023, EM</b>	INBEV S.A., BE	1. Butelie / 1. Bottle / 1. Bouteille	1	2010.03.23	4/2005
09-03	DM/066150	2004.11.26	SOCIÉTÉ DES PRODUITS NESTLÉ S.A., CH	1. Cutie pentru ciocolată / 1. Chocolate box / 1. Boîte de chocolat	1	2009.11.26	4/2005
10-02	DM/066511	2005.03.30	COMPAGNIE DES MONTRES LONGINES, FRANCILLON S.A. (LONGINES WATCH CO., FRANCILLON LTD.), CH	1.-3. Ceasuri de mână / 1.-3. Wristwatches / 1.- 3. Montres-bracelets	3	2010.03.30	4/2005
10-02	DM/066522	2005.03.24	TISSOT S.A., CH	1.-2. Ceasuri de mână / 1.-2. Wristwatches / 1.-2. Montres-bracelets	2	2010.03.24	4/2005
10-02	DM/066523	2005.03.24	SWATCH AG (SWATCH S.A.) (SWATCH LTD.), CH	1. Ceas de mână / 1. Wristwatch / 1. Montre-bracelet	1	2010.03.24	4/2005
10-02	DM/066525	2005.03.24	SWATCH AG (SWATCH S.A.) (SWATCH LTD.), CH	1. Ceas de mână / 1. Wristwatch / 1. Montre-bracelet	1	2010.03.24	4/2005
10-02	DM/066530	2005.03.30	SWATCH AG (SWATCH S.A.) (SWATCH LTD.), CH	1. Ceas de mână / 1. Wristwatch / 1. Montre-bracelet	1	2010.03.30	4/2005
10-02	DM/066531	2005.03.30	SWATCH AG (SWATCH S.A.) (SWATCH LTD.), CH	1. Ceas de mână / 1. Wristwatch / 1. Montre-bracelet	1	2010.03.30	4/2005
10-02	DM/066534	2005.03.29	OMEGA SA (OMEGA AG) (OMEGA LTD.), CH	1. Ceas de mână / 1. Wristwatch / 1. Montre-bracelet	1	2010.03.29	4/2005
10-02	DM/066559	2005.04.25	SWATCH AG (SWATCH S.A.) (SWATCH LTD.), CH	1. Ceas de mână / 1. Wristwatch / 1. Montre-bracelet	1	2010.04.25	4/2005

1	2	3	4	5	6	7	8
10-02	DM/066560	2005.04.25	SWATCH AG (SWATCH S.A.) (SWATCH LTD.), CH	1.-2. Ceasuri de mână / 1.-2. Wristwatches / 1.-2. Montres-bracelets	2	2010.04.25	4/2005
10-07	DM/066535	2005.04.25	MONTRES JAQUET DROZ SA (MONTRES JAQUET DROZ AG) (MONTRES JAQUET DROZ LTD.), CH	1.-7. Cadrane pentru ceasuri / 1.-7. Watch dials / 1.-7. Cadrans de montres	7	2010.04.25	4/2005
10-07	DM/066558	2005.04.25	SWATCH AG (SWATCH S.A.) (SWATCH LTD.), CH	1. Brățară pentru ceas / 1. Wristwatch strap / 1. Bracelet de montre	1	2010.04.25	4/2005
11-01	DM/066507	2005.03.31	OMEGA SA (OMEGA AG) (OMEGA LTD.), CH	1. Bijuterie, în special inel / 1. Item of jewellery, particularly ring / 1. Bijou, notamment bague	1	2010.03.31	4/2005
11-01	DM/066524	2005.03.24	SWATCH AG (SWATCH S.A.) (SWATCH LTD.), CH	1. Bijuterie, în special pandantiv / 1. Jewel, in particular pendant / 1. Bijou, notamment pendentif	1	2010.03.24	4/2005
11-01	DM/066532	2005.03.30	OMEGA SA (OMEGA AG) (OMEGA LTD.), CH	1. Inel; 2. Cercei; 3. Broșă; 4. Colier / 1. Ring; 2. Earrings; 3. Brooch; 4. Necklace / 1. Bague; 2. Boucles d'oreilles; 3. Broche; 4. Collier	4	2010.03.30	4/2005
12-16	DM/066080	2004.11.23  <b>2004.08.11, 40404516.2, DE</b>	SMART GMBH, DE	1.-3. Roți pentru autovehicule / 1.-3. Wheels for vehicles / 1.-3. Roues pour véhicules	3	2009.11.23	4/2005
12-16	DM/066118	2004.11.25  <b>2004.08.20, 404 04 757.2, DE</b>	DAIMLERCHRYSLER AG, DE	1.-4. Panouri de bord pentru vehicule / 1.-4. Instruments panels for vehicles / 1.-4. Tableaux de bord pour véhicules	4	2009.11.25	4/2005
13-01	DM/066455	2004.11.26  <b>2004.06.17, TV 2004 O 000022, IT</b>	NICE SPA, IT	1.-4. Mecanisme de comandă pentru porți / 1.-4. Gearmotors for the actuation of gates / 1.-4. Moteurs à engrenages pour l'ouverture et la fermeture de portes ou portails	4	2009.11.26	4/2005
14-04	DM/066119	2004.11.23	DAIMLERCHRYSLER AG, DE	1.-18. Iconițe pentru computere; 19.-22. Reprezentări grafice pentru utilizare la interfețe / 1.-18. Icons (for compu- ters); 19.-22. Graphical user interfaces (computer screen layout) / 1.-18. Icônes (pour ordinateurs); 19.-22. Interfaces utilisateurs graphiques (modèles de mise en page pour écran d'ordinateur)	22	2009.11.23	4/2005

## NZ4L Lista desenelor și modelelor industriale reînnoite în Republica Moldova conform Aranjamentului de la Haga, aranjate în ordinea numerelor de înregistrare internațională

Se publică următoarele date: numărul curent, numărul înregistrării internaționale, titularul, codul țării conform normei ST. 3 OMPI, numărul de desene și modele industriale reînnoite (numărul desenului și modelului industrial reînnoit), data expirării reînnoirii, numărul BOPI în care a fost publicată înregistrarea internațională, numărul Buletinului de Desene și Modele Internaționale (IDB) în care a fost publicată reînnoirea

Nr. crt.	(11) Nr. înregistrării	(73) Titular, cod ST. 3 OMPI	(28)(20) Nr. de desene și modele industriale reînnoite (nr. desenului și modelului industrial reînnoit)	(17) Data expirării reînnoirii	(44) Nr. BOPI	Nr. IDB
1	DM/033006	SONY OVERSEAS S.A., CH	2	2010.05.15 (2R)	12/1997	4/2005
2	DM/033050	SONY OVERSEAS S.A., CH	5	2010.05.19 (2R)	12/1997	4/2005
3	DM/033051	SONY OVERSEAS S.A., CH	1	2010.05.19 (2R)	12/1997	4/2005
4	DM/033627	NOVARTIS AG, CH	4	2010.07.24 (2R)	12/1997	4/2005
5	DM/034835	PROSPECTIVE CONCEPTS AG, CH	1	2010.07.03 (2R)	12/1997	4/2005
6	DM/035685	S. FASSBIND AG, CH	3	2010.04.18 (2R)	12/1997	4/2005
7	DM/051722	SONY OVERSEAS SA, CH	1	2010.05.05 (1R)	12/2000	4/2005
8	DM/051778	SONY OVERSEAS SA, CH	1	2010.04.25 (1R)	12/2000	4/2005
9	DM/051832	SONY OVERSEAS SA, CH	1	2010.04.25 (1R)	12/2000	4/2005
10	DM/051892	SONY OVERSEAS SA, CH	1	2010.05.11 (1R)	12/2000	4/2005
11	DM/051965	SONY OVERSEAS SA, CH	1	2010.05.10 (1R)	1/2001	4/2005
12	DM/052012	SONY OVERSEAS SA, CH	1	2010.05.24 (1R)	1/2001	4/2005
13	DM/052045	SONY OVERSEAS SA, CH	1	2010.05.24 (1R)	1/2001	4/2005
14	DM/052120	COMPAGNIE PLASTIC OMNIUM, FR	3	2010.06.13 (1R)	1/2001	4/2005
15	DM/052266	COSMOV S.P.A., IT	4	2010.06.13 (1R)	1/2001	4/2005
16	DM/052644	WESTFÄLISCHE TEXTIL - GESELLSCHAFT KLINGENTHAL & CO. MBH, DE	7 (1,6,8,9,11,14,15)	2010.07.26 (1R)	3/2001	4/2005
17	DM/052734	UNDERBERG KG, DE	1	2010.07.06 (1R)	3/2001	4/2005
18	DM/052829	SANFORD GMBH, DE	3	2010.03.29 (1R)	3/2001	4/2005
19	DM/053083	NICE SPA, IT	11	2010.04.26 (1R)	4/2001	4/2005
20	DM/054358	GIMEX INTERNATIONAL, FR	3	2010.07.03 (1R)	8/2001	4/2005
21	DM/055631	AMC INTERNATIONAL ALFA METALCRAFT CORPORATION AG, CH	1	2010.05.03 (1R)	11/2001	4/2005
22	DM/055632	AMC INTERNATIONAL ALFA METALCRAFT CORPORATION AG, CH	1	2010.05.03 (1R)	11/2001	4/2005
23	DM/055943	BRAUN GMBH, DE	1	2010.06.29 (1R)	12/2001	4/2005

## VII

### **Modificări intervenite în statutul juridic al cererilor sau titlurilor de protecție ale obiectelor de proprietate industrială**

**Î**n această secțiune sunt prezentate schimbările intervenite în situația juridică a cererilor și titlurilor de protecție: modificări ale denumirilor solicitanților / titularilor, ale adreselor acestora; date despre cererile retrase, respinse, repuse în termenele omise; titluri de protecție decăzute din drepturi, anulate, revalidate; date privind contractele de cesiune, licență, gaj și franchising; lista eratelor.

**I**n this section there are presented amendments produced in the legal state of the applications and titles of protection: amendments of the applicants / rightowners names, addresses thereof; data relating to the withdrawn, refused, refiled in the omitted terms applications; forfeited, cancelled, revalidated titles of protection; data relating to the assignment, license, gage and franchise agreements; the errata.



## Lista modificărilor

Se publică următoarele date: numărul curent, obiectul de proprietate industrială, numărul depozitului, numărul titlului de protecție, numărul BOPI, datele inițiale, datele modificate

Nr. crt.	OPI	Nr. depozit	Nr. titlului de protecție	Nr. BOPI	Date inițiale	Date modificate
1	Marcă	003216	2024	9/1995	(730) ABB Alstom Power Turbomachines, FR	(730) Alstom Power Turbomachines, FR
2	Marcă	004656	4527	11/1996 4/1997	(730) A.P. "RĂUT", MD Str. Bucovinei nr. 13, MD-3100, Bălți, Republica Moldova	(730) RĂUT, S.A., MD Str. Decebal nr. 13, MD-3100, Bălți, Republica Moldova

## Lista contractelor de cesiune

Se publică următoarele date: numărul curent, obiectul de proprietate industrială, numărul și data depozitului, numărul titlului de protecție, numărul BOPI, date despre cedent, date despre cesionar, numărul și data înregistrării contractului

Nr. crt.	OPI	Nr. și data depozitului	Nr. titlului de protecție	Nr. BOPI	Date despre cedent	Date despre cesionar	Nr. și data înregistrării contractului
1	2	3	4	5	6	7	8
1	Mărci	003132 1994.10.14  004378 1994.10.14	R 4253  R 4254	5/1996 1/1997 5/2005 5/1996 1/1997 4/2005	(730) EUROCOS COSMETIC GmbH, DE Zeppelinallee 47, 60487 Frankfurt am Main, Germania	(730) HUGO BOSS Trade Mark Management GmbH & Co. KG., DE Dieselstrasse 12, 72555 Metzingen, Germania	820 2005.08.03
2	Marcă	008413 1999.02.16	6997	9/1999 2/2000 2/2001	(730) ADVANCE MAGAZINE PUBLISHERS INC., US Four Times Square, New York, New York 10036, Statele Unite ale Americii	(730) The Fairchild Bridal Group Inc., US 7 West 34 <sup>th</sup> Street, New York, NY 10001, Statele Unite ale Americii	821 2005.08.03
3	Marcă	004357 1995.01.24	4651	5/1996 5/1997	(730) PAY TV PROPERTIES LIMITED, LI Austrasse 27, Vaduz, Liechtenstein	(730) NETHOLD B.V., NL Neptunusstraat 41, 2132 JA HOOFFDORP, Olanda	822 2005.08.03
4	Cerere de înregistrare a mărcii	015164 2004.07.06	-	5/2005	(730) LAVINA GRUP S.R.L., MD Str. 27 August nr. 96, MD-2003, Durlești, Chișinău, Republica Moldova	(730) Vasilii Plămădeală, MD Str. 27 August nr. 96, MD-2003, Durlești, Chișinău, Republica Moldova	823 2005.08.04

MD - BOPİ 9/2005

1	2	3	4	5	6	7	8
5	Mărci	014614 2004.02.18 014615 2004.02.18 014858 2004.04.06 014859 2004.04.06 014860 2004.04.06 014872 2004.04.06	12228  12229  12391  12392  12393  12450	12/2004 5/2005 12/2004 5/2005 1/2005 6/2005 1/2005 6/2005 1/2005 6/2005 2/2005 7/2005	(730) CIUDIN Alexandru, MD MD-4118, Gura-Galbenei, Cimișlia, Republica Moldova	(730) PIT Evghenii, UA Str. Sevastopoliskaia nr. 7a, Kirovograd, Ucraina	824 2005.08.04
6	Cerere de înregis- trare a mărcii	015361 2004.07.23	-	6/2005	(730) EURO-ALCO S.A., MD Str. Bucuriei nr. 20, MD-2004, Chișinău, Republica Moldova	(730) ARGUMENT-XX, Obschestvo s Ogranichennoi Otvetsvennostju, RU 1-ji Viazovskij pr-d, d. 4, 109428 Moskva, Federația Rusă	825 2005.08.05
7	Mărci	002644 1994.07.29 002650 1994.08.02 002652 1994.08.02	R 1229  R 1234  R 1235	4/1995 4/2005 4/1995 4/2005 4/1995 4/2005	(730) GENERAL ELECTRIC COMPANY, US 1 River Road Schenectady, NY 12345, Statele Unite ale Americii	(730) RCA TRADEMARK MANAGEMENT SA, FR 46 quai Alphonse Le Gallo, 92100 Boulogne Billancourt, Franța	830 2005.08.08
8	Marcă	002050 1994.06.23	R 880	1/1995 6/2005	(730) CRICKET S.A., FR 105 Avenue du 8 Mai 1945, F-69140, Rillieux La Pape, Franța	(730) Swedish Match Lighters BV, NL AHG Fokkerstraat 5, 9403 AM Assen, Olanda	831 2005.08.08
9	Marcă	008876 1999.09.28	8725	2/2000 7/2002	(730) ALANTO S.R.L., MD Str. M. Spătaru nr. 33, MD-3401, Hâncești, Republica Moldova	(730) ADV-LL S.R.L., MD Str. N. M. Spătaru nr. 33, MD-3401, Hâncești, Republica Moldova	832 2005.08.08
10	Marcă	001321 1994.04.04	R 1574	8/2004 1/1995 6/1995	(730) INTERNATIONAL BUSINESS MACHINES CORPORATION, US Old Orchard Road, Armonk, N.Y. 10504, Statele Unite ale Americii	(730) IBM Products Asia Pte. Ltd., SG 9 Changi Business Park Central 1-Singapore 486048, Singapore	833 2005.08.09
11	Mărci	000602 1994.02.07 000603 1994.02.07  005130 1996.01.22 006489 1997.03.27 006490 1997.03.27 006493 1997.04.02 008279 1998.11.25	R 493  R 495  4839  5645  5646  5647  7262	9/1994 4/2005 9/1994 12/2004 1/2005 2/1997 8/1997 1/1998 6/1998 1/1998 6/1998 1/1998 6/1998 11/1999 5/2000	(730) KIRKBI A/S, DK DK-7190 Billund, Danemarca	(730) LEGO Juris A/S, DK DK-7190 BILLUND, Danemarca	834 2005.08.10

1	2	3	4	5	6	7	8
12	Mărci	005111 1995.10.23	6026	7/1998 12/1998 5/2005	(730) Întreprinderea Mixtă Fabrică de Vinuri și Coniacuri „VINIMPEX” S.R.L., MD Str. Iuri Gagarin nr. 34, MD-6118, Tvardița, Taraclia, Republica Moldova	(730) Золотой Аист S.R.L., Întreprindere cu Capital Străin, fabrică de vinuri și coniacuri, MD Str. Iurie Gagarin nr. 34, MD-7422, Tvardița, Taraclia, Republica Moldova	835 2005.08.10
		011780 2002.08.09 013514 2003.08.21 013515 2003.08.21 014123 2004.01.29	10027 11066 11067 12017	8/2003 1/2004 3/2004 9/2004 3/2004 9/2004 11/2004 4/2005	(730) VINIMPEX S.R.L., întreprindere mixtă, fabrică de vinuri și coniacuri, MD Str. Iuri Gagarin nr. 34, MD-6118, Tvardița, Taraclia, Republica Moldova		
	Desene/ modele Indus- triale	f 2002 0049 2002.04.20 f 2004 0085 2004.04.23	422 695	12/2002 3/2005			
13	Invenții	a 2003 0169 2003.07.11 a 2003 0171 2003.07.11	2618 2648	11/2004 12/2004	(73) PERJU Veaceslav, MD Str. Bogdan Voievod nr. 10, bloc 1, ap. 7, MD-2068, Chișinău, Republica Moldova	(73) UNIVERSITATEA TEHNICĂ A MOLDOVEI, MD Bd. Ștefan cel Mare nr. 168, MD-2012, Chișinău, Republica Moldova	836 2005.08.15
14	Desen / model indus- trial	f 2000 0090 2000.10.31	322	7/2001 8/2005	(73) OENO-CONSULTING S.R.L., ÎNTEPRINDERE TEHNICO- ȘTIINȚIFICĂ, MD Str. Tighina nr. 42, MD-2001, Chișinău, Republica Moldova	(73) United Wine Company S.R.L., Întreprindere Mixtă, MD Str. Mihai Eminescu nr. 5, MD-2012, Chișinău, Republica Moldova	837 2005.08.15
15	Desen / model indus- trial	0197 1998.09.25	166	3/1999 7/2003 5/2004 8/2005	(73) PFIZER OVERSEAS PHARMACEUTICALS, IE Pottery Road, Dun Laoghaire, County Dublin, Irlanda	(73) PFIZER IRELAND PHARMACEUTICALS, IE Pottery Road, Dun Laoghaire, County Dublin, Irlanda	838 2005.08.15
16	Model de utilitate	u 2003 0032 2003.11.18	92	6/2003 3/2004	(73) NAPADENSKY Reuven, MD Bd. Moscova nr. 12, bloc 2, ap. 96, MD-2068, Chișinău, Republica Moldova MICEV Gheorghii, BG Str. Maria Kiuri nr. 17, Plovdiv, Bulgaria	(73) SAVVUN Denis Iurievici, RU Bd. Nastavnicov nr. 13, ap. 85, Sankt-Petersburg, Federația Rusă	842 2005.08.18

## Lista contractelor de licență

Se publică următoarele date: numărul curent, obiectul de proprietate industrială, numărul și data depozitului, numărul titlului de protecție, numărul BOPI, date despre licențiator, date despre licențiat, informații privind contractul de licență, numărul și data înregistrării contractului

Nr. crt.	OPI	Nr. și data depozitului	Nr. titlului de protecție	Nr. BOPI	Licențiator	Licențiat	Informații privind contractul de licență	Nr. și data înregistrării contractului
1	Marcă	014951 2004.02.18	11747	9/2004 2/2005	(730) Vinar- Zîmbreni S.A., MD MD-6831, Zîmbreni, Ialoveni, Republica Moldova	(730) Золотой Аист S.R.L., Întreprindere cu Capital Străin, Fabrica de vinuri și Coniacuri, MD Str. Gagarin nr. 34, MD-7422, Tvardița, Taraclia, Republica Moldova	1. Licență neexclusivă pentru băuturi alcoolice de tip divin; 2. Termenul de acțiune a contractului – de la 25.05.2005 până la 30.12.2006; 3. Teritoriul de acțiune – Republica Moldova.	809 2005.08.01
2	Marcă	001468 1994.04.26	R 1532	1/1995 6/1995 4/2005	(730) The Glenlivet Distillers Limited, GB 111-113 Renfrew Road, Paisley PA3 4DY, Scoția	(730) CHIVAS BROTHERS LIMITED, GB 111-113 Renfrew Road, Paisley PA3 4DY, Regatul Unit	1. Licență exclusivă; 2. Termenul de acțiune a contractului – de la 01.07.2004 până la 01.07.2029; 3. Teritoriul de acțiune – Republica Moldova.	815 2005.08.01
3	Mărci	001467 1994.04.26  002421 1994.06.14 002418 1994.06.14	R 1531  R 3366 R 3386	1/1995 6/1995 12/2004 3/1996 4/2005 3/1996 4/2005	(730) CHIVAS BROTHERS (EUROPE) LIMITED, GB 111-113 Renfrew Road, Paisley, PA3 4DY, Regatul Unit	(730) CHIVAS BROTHERS LIMITED, GB 111/113 Renfrew Road, Paisley, PA3 4DY, Regatul Unit	1. Licență exclusivă; 2. Termenul de acțiune a contractului – de la 01.07.2004 până la 01.07.2029; 3. Teritoriul de acțiune – Republica Moldova.	818 2005.08.01
4	Mărci	002852 1994.08.12 002853 1994.08.12	R1415  R1476	5/1995 4/2005 6/1995 4/2005	(730) HILL, THOMSON & CO., LIMITED, GB 111/113 Renfrew Road, Paisley, PA3 4DY, Regatul Unit	(730) CHIVAS BROTHERS LIMITED, GB 111/113 Renfrew Road, Paisley, PA3 4DY, Regatul Unit	1. Licență exclusivă; 2. Termenul de acțiune a contractului – de la 01.07.2004 până la 01.07.2029; 3. Teritoriul de acțiune – Republica Moldova.	819 2005.08.01

## Contracte de licență modificate

Punctul 1 al contractului de licență neexclusivă nr. 739 înregistrat la 2004.12.23 referitor la mărcile nr. 9602 și nr. 10471, publicat în BOPI 1/2005, se modifică prin excluderea mărcii nr. 9602.

### FA1A Lista cererilor de brevet de invenție retrase

Se publică următoarele date: numărul curent, codul țării conform normei ST. 3 OMPI, numărul depozitului, data depozitului, data retragerii cererii, numărul BOPI în care a fost publicată cererea de brevet de invenție

Nr. crt.	Cod ST. 3 OMPI	(21) Nr. depozit	(22) Data depozit	Data retragerii	(41) Nr. BOPI
1	MD	a 2004 0269	2004.11.12	2005.07.12	-

### FC2A Lista cererilor de brevet de invenție respinse

Se publică următoarele date: numărul curent, codul țării conform normei ST. 3 OMPI, numărul depozitului, data depozitului, data respingerii cererii, numărul BOPI în care a fost publicată cererea de brevet de invenție, articolul din Legea nr. 461/1995 sau temeiul în baza căruia a fost respinsă cererea

Nr. crt.	Cod ST. 3 OMPI	(21) Nr. depozit	(22) Data depozit	Data respingerii	(41) Nr. BOPI	Temei
1	MD	a 2000 0174	2000.12.25	2005.07.18	8/2002	Art. 6
2	MD	a 2002 0280	2002.11.27	2005.07.27	7/2004	Abandonată
3	MD	a 2004 0022	2004.01.28	2005.07.18	7/2005	Abandonată
4	MD	a 2004 0209	2004.09.06	2005.07.25	-	Abandonată

### FD2A/FD4A Decăderi din drepturile ce decurg din brevet de invenție prin neachitarea taxelor conform articolului 39(1) din Legea nr. 461/1995

Se publică următoarele date: numărul curent, codul țării conform normei ST. 3 OMPI, numărul brevetului, codul tipului de document conform normei ST. 16 OMPI, clasele conform CIB, numărul depozitului, data depozitului, data luării hotărârii de decădere, numărul BOPI în care a fost publicată hotărârea de acordare a brevetului

Nr. crt.	Cod St. 3 OMPI	(11) Nr. brevet	(13) Cod St. 16 OMPI	(51) <sup>7</sup> Clase	(21) Nr. depozit	(22) Data depozit	Data hotărârii de decădere	(45) Nr. BOPI
1	MD	2451	B2	B 30 B 9/12, 9/14, 11/24 B 29 C 47/78 B 27 N 3/28	a 2002 0008	2001.12.25	2005.07.28	5/2004
2	MD	2461	F1	F 25 D 3/02	a 2003 0237	2003.10.02	2005.07.28	5/2004

**FC9E Hotărâri de respingere  
a cererilor de brevet pentru soiuri de plante /  
Refusal of patent granting /  
Решения об отказе в выдаче патента на сорт растения**

Nr. cererii / Data depozit	Denumirea populară ( <i>Taxonul botanic</i> )	a. Solicitantul b. Amelioratorul	Denumirea soiului	Data respingerii
Application number / Applications date	Common name ( <i>Botanical taxon</i> )	a. Applicant b. Breeder	Variety denomination	Date of refusal
Номер заявки / Дата подачи	Общепринятое название вида ( <i>Ботанический таксон</i> )	a. Заявитель b. Селекционер	Наименование сорта	Дата отказа
1	2	3	4	5
v 2000 0001 / 2000.06.01	CĂPȘUN ( <i>Fragaria ananassa Duch.</i> )  Strawberry ( <i>Fragaria ananassa Duch.</i> )  Земляника садовая ( <i>Fragaria ananassa Duch.</i> )	a. PLANT SCIENCES, INC., US; BERRY R&D, INC., US  b. ACKERMAN Stephen, M., US	ENDURANCE	2005.07.04

**Lista mărcilor valabilitatea înregistrării cărora  
expiră în trimestrul IV 2005**

Se publică următoarele date: numărul curent, numărul înregistrării, numărul depozitului, denumirea mărcii, data expirării valabilității, titularul și codul țării conform normei ST. 3 OMPI

Nr. crt.	(111) Numărul înregistrării	(210) Numărul depozitului	(540) Denumirea mărcii	(181/186) Data expirării valabilității	(730) Titularul, cod ST. 3 OMPI
1	2	3	4	5	6
1	R239	000569	SCHWEPPE	2005.12.20	Schweppes Internațional Limited, GB
2	R291	000572	CHANEL	2005.12.01	Chanel SARL, CH
3	1915	004971	BALISTO	2005.10.30	MARS, INCORPORATED, US
4	4168	005113		2005.12.25	CENTRUL EUROPEAN DE STUDII POSTUNIVERSITARE ÎN ACUPUNCTURĂ, MD
5	4348	005012	TAIGA	2005.11.15	Societe Cooperative Vigneronne des Grandes Caves Richon-Le-Zion and Zicron-Jacob Ltd., IL
6	4449	005010	EVRIKA ЭВРИКА	2005.10.23	EVRIKA COOP, firmă de producție și comerț, MD
7	4469	004902	BELLA PASTA	2005.10.03	BRIGHTREASONS GROUP PLC., GB
8	4472	004929	KIKOS	2005.10.05	RESEACHING AND ARTISTIC CREATIONS, S.L., ES
9	4474	005051		2005.11.28	ÎNTRERPRINDERE PRIN ARENDA FABRICA DE MOBILĂ NR. 4, MD
10	4475	005049	OXY COVER-UP	2005.11.24	BEECHAM GROUP P.L.C., GB
11	4476	005048	OXY CREAM	2005.11.24	BEECHAM GROUP P.L.C., GB
12	4477	005047	OXY DUO PADS	2005.11.24	BEECHAM GROUP P.L.C., GB
13	4481	005043	OXY WASH	2005.11.24	BEECHAM GROUP P.L.C., GB
14	4483	004903	PIZZALAND	2005.10.03	BRIGHTREASONS GROUP PLC., GB
15	4493	005050		2005.11.28	ALIMCOM S.A., întreprindere mixtă (Moldova - Brazilia), MD

1	2	3	4	5	6
16	4499	005040	LIPANOR	2005.11.24	SANOFI-SYNTHELABO, FR
17	4501	005039	MODALIM	2005.11.24	SANOFI-SYNTHELABO, FR
18	4512	004975	Alianța A	2005.10.27	ALIANȚA-VIN S.R.L., MD
19	4540	005018		2005.11.20	THE COCA-COLA COMPANY, a Delaware corporation, US
20	4547	005011	CHURRUCA C	2005.11.10	PRODUCTOS CHURRUCA S.A., ES
21	4586	004946	PELINAR PELIN PELINIU	2005.10.17	NAȚIONAL-VIN, întreprindere de stat, combinat vitivinicol, MD
22	4614	005094	CFC	2005.11.30	TRACOM S.A., MD
23	4618	004930	HUSTLER	2005.10.05	L.F.P. INC., a California corporation, US
24	4648	005034	Choice	2005.11.15	NONG SHIM CO., LTD., KR
25	4649	005042	OXY CLEAN	2005.11.24	BEECHAM GROUP P.L.C., GB
26	4657	005062	LST international	2005.11.23	COMPANIA MOLDO-RUSO-CIPRIOTĂ LST INTERNATIONAL CO. S.R.L., MD
27	4658	005063	FINLANDIA PINEAPPLE	2005.12.01	FINLANDIA VODKA WORLDWIDE LTD, FI
28	4666	005093	SANDCASTLE BY CATALINA	2005.10.23	CCC ACQUISITION CORP., corporația statului Delaware, US
29	4674	004963	ARA	2005.10.20	ARA S.R.L., firmă comercială de producție, MD
30	4677	004962	VARO	2005.10.20	VARO-INFORM S.R.L., MD
31	4678	005026	CREPOR	2005.11.23	CENTRUL REPUBLICAN EXPERIMENTAL DE PROTEZARE, ORTOPEDIE ȘI REABILITARE, MD
32	4679	005056	IT INSPECTO- RATUL TRANSPOR- TURILOR	2005.11.29	MINISTERUL TRANSPORTURILOR ȘI GOSPODĂRIEI DRUMURILOR AL REPUBLICII MOLDOVA, MD
33	4713	004989	JIGGER	2005.11.01	BACARDI & COMPANY LIMITED, BS
34	4714	005089	AXIAL-FLOW	2005.12.19	CASE CORPORATION, US
35	4715	005095	STEIGER	2005.12.21	CASE CORPORATION, US
36	4716	005096	MAGNUM	2005.12.21	CASE CORPORATION, US
37	4724	005002	ADVANCE	2005.11.08	Affinity Petcare, S.A., ES
38	4733	004992	BOOTS	2005.11.02	BATMARK LIMITED, a limited liability company organized and existing under the laws of England and Wales, GB
39	4734	004993	BOOTS	2005.11.02	BATMARK LIMITED, a limited liability company organized and existing under the laws of England and Wales, GB
40	4758	005098	FLUTRIL	2005.12.01	PFIZER INC., a Delaware Corporation, US
41	4759	005099	SUMILIZER	2005.12.25	SUMITOMO CHEMICAL CO., LTD, JP
42	4760	005100	ANTIGENE	2005.12.25	SUMITOMO CHEMICAL CO., LTD, JP
43	4761	005101	SOXINOL	2005.12.25	SUMITOMO CHEMICAL CO., LTD, JP
44	4764	005165	TRW	2005.12.18	TRW INTELLECTUAL PROPERTY CORP., corporația statului Michigan, US
45	4803	005070	7Up	2005.12.11	THE CONCENTRATE MANUFACTURING COMPANY OF IRELAND, (also trading as Seven-Up International), corporație irlandeză, BM
46	4804	005071	7Up	2005.12.11	THE CONCENTRATE MANUFACTURING COMPANY OF IRELAND, (also trading as Seven-Up International), corporație irlandeză, BM
47	4812	005072	ROADSTONE	2005.11.24	WOOSUNG TIRE CORPORATION, KR
48	4813	005114	SAUDER woodworking	2005.11.06	SAUDER WOODWORKING CO., US
49	4837	005087	CASE	2005.12.19	CASE CORPORATION, US
50	4838	005088		2005.12.19	CASE CORPORATION, US
51	4844	005155	TISERCIN	2005.11.29	EGIS GYÓGYSZERGYÁR RT, HU
52	4849	005110	ЗОЛОТОЙ ЛУЧ	2005.10.23	ИНФАР ООД, filiala firmei bulgare în Moldova, BG
53	4850	005112	ИНФАР	2005.10.23	ИНФАР ООД, filiala firmei bulgare în Moldova, BG

1	2	3	4	5	6
54	4853	004961	S.A. FABRICA DE CONSERVE CUPCINI	2005.10.16	FABRICA DE CONSRVE CUPCINI S.A., MD
55	4854	005029	OV	2005.11.24	ORHEI-VIN, societate pe acțiuni de tip închis, MD
56	4883	004948		2005.10.16	IMPRIM, întreprindere individuală, MD
57	4884	004949		2005.10.16	IMPRIM, întreprindere individuală, MD
58	4885	004950	La Mulți Ani !	2005.10.16	IMPRIM, întreprindere individuală, MD
59	4886	004951	Bomboane	2005.10.16	IMPRIM, întreprindere individuală, MD
60	4887	004960		2005.10.16	IMPRIM, întreprindere individuală, MD
61	4888	004990	CITICORP	2005.10.10	CITICORP, a Delaware corporation, US
62	4891	005027	HOOPER'S HOOCH	2005.11.23	Blooms Grove Limited, GB
63	4892	005078	BACARDI SPICE	2005.12.01	BACARDI & COMPANY LIMITED, LI
64	4893	005079	BACARDI SPICE	2005.12.01	BACARDI & COMPANY LIMITED, LI
65	4894	005107		2005.12.27	IMPRIM, întreprindere individuală, MD
66	4895	005108		2005.12.27	IMPRIM, întreprindere individuală, MD
67	4896	005109		2005.12.27	IMPRIM, întreprindere individuală, MD
68	4909	005119	AS ASSIND	2005.12.08	ASSIND, compania de asigurare a sindicatelor din Moldova, MD
69	4974	005028	Rothmans	2005.11.23	ROTHMANS OF PALL MALL LIMITED, CH
70	4976	005014	TALISMAN	2005.11.17	PARKER PEN PRODUCTS, GB
71	4979	005059	Avis	2005.12.01	AVIS S.A., societate pe acțiuni de tip închis, MD
72	4979A	005059	AVIS	2005.12.01	WIZARD CO., INC., US
73	4990	005016	WANTON	2005.11.15	POLIPROIECT S.A., MD
74	4992	005024	FRONTIER	2005.11.21	PARKER PEN PRODUCTS, GB
75	4995	005178	DAAC	2005.11.15	POLIPROIECT S.A., MD
76	5037	004997	G	2005.10.31	GIROTEX S.R.L., MD
77	5123	005474	UNI-DET УНИ-ДЕТ	2005.12.12	FAPROCHIM S.A., MD
78	5124	005477	VERION ВЕРИОН	2005.12.12	FAPROCHIM S.A., MD
79	5165	004973	DEPLOY	2005.10.30	MOTOR TEKSTIL SANAYI VE TICARET ANONIM ŞİRKETİ (also trading as MOTOR TEXTILE INDUSTRY AND COMMERCE INC.), TR
80	5203	004996	NORGIPS	2005.10.27	Norgips GmbH & Co. KG., DE
81	5204	004998	ANTRON	2005.10.31	E.I. DU PONT DE NEMOURS AND COMPANY, US
82	5233	004995	FLORIDAN ФЛОРИДАН	2005.10.10	SCHERING CORPORATION, US
83	5362	005075	REUTERS	2005.11.02	REUTERS LIMITED, GB
84	5363	005077	REUTERS	2005.11.02	REUTERS LIMITED, GB
85	5552	004947	KREMLEVS-CAYA PREMIUM VODKA	2005.10.17	OOO Russian Spirits Marketing, RU
86	5757	004999	FC	2005.11.01	Universitatea de Stat de Medicină și Farmacie "N. Testemițanu" din Republica Moldova, MD
87	6026	005111	ЗОЛОТОЙ АИСТ	2005.10.23	Золотой Аист S.R.L., Întreprindere cu Capital Străin Fabrica de vinuri și coniacuri, MD
88	6198	005037	Garling	2005.11.02	Wine International Project S.R.L., întreprindere cu capital străin, MD
89	6622	005001	DUNHILL INTERNATIONAL Lights	2005.11.06	Dunhill Tobacco of London Limited, GB
90	6933	005080	SDS	2005.12.08	Perspectiva-zvuc S.R.L., MD



# VIII

## La Comisia de Apel a AGEPI

În această secțiune sunt publicate informații privind:

- Rezultatele examinării contestațiilor depuse la Comisia de Apel a AGEPI.  
Conform Regulamentului Comisiei de Apel a AGEPI, orice decizie referitoare la protecția obiectelor de proprietate industrială poate fi contestată de către solicitanți / titulari (nemijlocit sau prin reprezentanții în proprietatea industrială) sau de către persoane terțe.
- Cererile de recunoaștere a notorietății mărcilor depuse la Comisia de Apel a AGEPI și mărcile recunoscute notorii în Republica Moldova.  
Conform Regulamentului privind recunoașterea notorietății mărcilor de produse și / sau de servicii, orice persoană este în drept în termen de 3 luni de la data publicării informației privind cererea să depună o contestație la Comisia de Apel împotriva recunoașterii notorietății mărcii solicitate.

In this section there is published the following information:

- The results of the examination of appeals filed with the Appeal Board of AGEPI.  
According to the Regulations of the Appeal Board of AGEPI any decision referred to the protection of industrial property protection objects can be appealed by the applicants/owners (directly or by the representative in industrial property) or by third parties.
- The applications for recognition of the well-known trademarks filed with the Appeal Board of AGEPI and the well-known marks in the Republic of Moldova  
According to the Regulations on well-known trademarks recognition on products and/or services any person has right to file an appeal with the Appeal Board against the recognition of the notoriety of the filed trademark during 3 months from the date of publishing the information on the application.

## Lista contestațiilor examinate la Comisia de Apel a AGEPI în august 2005

Se publică următoarele date: numărul curent, numărul și data depozitului, solicitantul sau titularul, numărul și denumirea titlului de protecție, data depunerii și obiectul contestației, contestatarul, data examinării contestației, rezultatul examinării contestației

Nr. crt.	Nr. și data depozitului	Solicitant / Titular	Nr. și denumirea titlului de protecție	Data depunerii și obiectul contestației	Contestatarul	Data examinării contestației	Rezultatul examinării contestației
1	2	3	4	5	6	7	8
1	012538 2003.02.24	„BARZA ALBĂ” S.A., MD	Marcă combinată	2005.05.20 Privind anularea mărcii combinate	SOCIETATEA COMERCIALĂ „VIDJAI-PRIM” S.R.L., MD	2005.08.23	<b>Se respinge</b> revendicarea contestatarului ca fiind neîntemeiată. <b>Se menține în vigoare</b> Decizia din 2004.11.04 privind înregistrarea mărcii cu nr. 11423, emisă de Departamentul Mărci și Modele Industriale. Dosarul se transmite în Arhivă.
2	014535 2004.04.08	Întreprinderea Mixtă Moldo-Britanică Compania „GB&CO” S.R.L., MD	Marcă tridimensională	2004.12.03 Împotriva înregistrării mărcii tridimensionale	„Imperial Vin” S.A., MD	2005.08.23	<b>Se respinge</b> revendicarea contestatarului ca fiind neîntemeiată. <b>Se menține în vigoare</b> Decizia din 2005.05.13, emisă de Departamentul Mărci, Modele și Desene Industriale. Dosarul se transmite în Departamentul Mărci, Modele și Desene Industriale pentru efectuarea procedurilor ulterioare.
3	f 2000 0002 2000.01.28	Volcu Oleg, MD	265 Huse pentru sticle	2005.04.27 Privind anularea certificatului de înregistrare a desenului și modelului industrial nr. 265	Întreprinderea Mixtă Moldo-Britanică Compania „GB&CO” S.R.L., MD	2005.08.23	<b>Se respinge</b> revendicarea contestatarului ca fiind neîntemeiată. <b>Se menține în vigoare</b> Hotărârea nr. 308 din 2000.12.20 de înregistrare a desenului și modelului industrial. Dosarul se transmite în Departamentul Mărci, Modele și Desene Industriale pentru efectuarea procedurilor ulterioare.

1	2	3	4	5	6	7	8
4	f 2004 0013 2004.01.19	ÎCS „British American Tobacco- Moldova” S.R.L., MD	635 Echipament pentru publicitate	2005.04.28 Împotriva Hotărârii privind înregistrarea modelului industrial cu nr. depozit f 2004 0013	„AKM- VETERAN” S.R.L., MD	2005.08.23	<b>Se acceptă</b> revendicarea contestatarului. <b>Se abrogă</b> Hotărârea nr. 750 din 2004.09.17 de înregistrare a desenului și modelului industrial, emisă de Departamentul Mărci și Modele Industriale. Dosarul se transmite în Departamentul Mărci, Modele și Desene Industriale pentru efectuarea procedurilor ulterioare.

# IX

## Monitor

**Î**n această secțiune sunt publicate acte emise de Președintele, Parlamentul și Guvernul Republicii Moldova care reglementează protecția proprietății intelectuale în republică, ordine ale Directorului General al AGEPI, comunicate informative, comentarii și note explicative în baza acestora.

**I**n this section there are published acts issued by the President, Parliament and Government of the Republic of Moldova governing the intellectual property protection in our republic, orders of the General Director of the AGEPI, informative communications, comments and other explanatory notes on base thereof.

**В** данном разделе опубликованы издаваемые Президентом, Парламентом и Правительством Республики Молдова документы, регламентирующие охрану интеллектуальной собственности в республике, приказы Генерального директора AGEPI, официальные сообщения и комментарии к ним.

# LEGEA

## cu privire la acordarea statutului de obiectiv al patrimoniului cultural-național al Republicii Moldova bunurilor Întreprinderii de Stat “Combinatul de Vinuri de Calitate “Mileștii Mici”” \*

Prin prezenta lege, în temeiul Constituției Republicii Moldova, patrimoniul Întreprinderii de Stat “Combinatul de Vinuri de Calitate “Mileștii Mici””, complex cultural și peisagistic de importanță națională, purtător al informației vizând tradițiile poporului în domeniul vinificației și culturii viței de vie, se declară obiectiv al patrimoniului cultural-național al Republicii Moldova.

Atribuirea statutului de obiectiv al patrimoniului cultural-național are drept scop păstrarea acestei unități pentru generațiile prezente și viitoare.

### Capitolul I

#### Dispoziții generale

##### Articolul 1. Obiectul prezentei legi

Prezenta lege reglementează raporturile ce apar în procesul ocrotirii de către stat, păstrării, valorificării și utilizării bunurilor Întreprinderii de Stat “Combinatul de Vinuri de Calitate “Mileștii Mici”” (în continuare - combinatul “Mileștii Mici”), valoare națională de unicat, precum și particularitățile dreptului de proprietate asupra acestui complex cultural-peisagistic ca obiectiv al patrimoniului cultural-național.

##### Articolul 2. Reglementarea juridică

(1) Reglementarea juridică a raporturilor din domeniul ocrotirii, păstrării și folosirii patrimoniului cultural-național al combinatului “Mileștii Mici” are ca temei prevederile Constituției Republicii Moldova, Codului civil, legislației cu privire la cultura și protecția patrimoniului cultural-național, ale altor acte normative, precum și ale tratatelor internaționale în domeniu la care Republica Moldova este parte.

(2) Dacă tratatele internaționale la care Republica Moldova este parte stabilesc alte prevederi decât cele ale prezentei legi, se aplică prevederile tratatelor internaționale.

##### Articolul 3. Statutul de obiectiv al patrimoniului cultural-național

(1) Se atribuie statutul de obiectiv al patrimoniului cultural-național următoarelor bunuri care fac parte din combinatul “Mileștii Mici”:

- a) galeriilor carierei de piatră, utilizate în scopuri de producție și scopuri turistice, structurilor subterane, inclusiv sălilor de degustare, cu excepția utilajului pentru producerea spumantelor și vinurilor, vaselor tehnologice, vinurilor aflate la maturare sau depozitare, a mijloacelor circulante;
- b) ansamblului de construcții terestre cu terenurile aferente și de peisaj vitivinicol geografic din preajma satului Mileștii Mici;
- c) colecției unice de vinuri din zonele vitivinicole ale Republicii Moldova și ale altor țări, având valoare istorico-culturală și reflectând tradițiile naționale și internaționale de vinificație, cu excepția colecției comerciale.

(2) Subdiviziunilor auxiliare ale combinatului “Mileștii Mici” care nu sunt implicate în procesul producției de bază nu li se atribuie statutul de obiectiv al patrimoniului cultural-național.

(3) Delimitarea galeriilor carierei de piatră, a structurilor subterane, inclusiv a sălilor de degustare, a terenurilor aferente și de peisaj geografic, inventarierea construcțiilor terestre și a vinurilor de colecție

\* Publicată în Monitorul Oficial al Republicii Moldova nr. 117-118/596 din 2 septembrie 2005.

căroră li se atribuie statutul de obiectiv al patrimoniului cultural-național se efectuează de o comisie de specialiști, instituită de Guvern, în conformitate cu legislația în vigoare.

**Articolul 4.** Hotarele combinatului “Mileștii Mici”

Hotarele și zona de protecție ale combinatului “Mileștii Mici” ca obiectiv al patrimoniului cultural-național sunt stabilite de Guvern, la propunerea autorităților administrației publice centrale, în conformitate cu legislația în vigoare.

## Capitolul II

### Protecția bunurilor combinatului “Mileștii Mici” cu statut de obiectiv al patrimoniului cultural-național

**Articolul 5.** Principiile de bază ale protecției obiectivelor patrimoniului cultural-național

Protecția bunurilor combinatului “Mileștii Mici” ce constituie obiective ale patrimoniului cultural-național se bazează pe un regim special de activitate, potrivit următoarelor principii:

- a) prioritatea genurilor de activitate ce exclud deteriorarea sau distrugerea combinatului, schimbarea aspectului acestuia, a modului stabilit de folosire a lui, precum și prevenirea activităților ce ar putea prejudicia bunurile ce constituie obiective ale patrimoniului cultural-național;
- b) limitarea impactului activității antropogene în ansamblu asupra complexului cultural-peisagistic;
- c) soluționarea problemelor de amenajare a teritoriului, urbanistice și social-economice, acceptând drept criteriu prioritar păstrarea obiectivelor patrimoniului cultural-național și asigurarea dezvoltării lor durabile;
- d) prevenirea impactului negativ al factorilor nocivi, generați de transportul auto în galeriile de piatră.

**Articolul 6.** Proiectarea și amenajarea teritoriului

(1) La lucrările de proiectare, de amenajare a teritoriului, de construcție, de ameliorare, de gospodărire și la alte lucrări de pe teritoriul zonei protejate a

combinatului “Mileștii Mici” se va ține cont de necesitatea păstrării lui ca obiectiv al patrimoniului cultural-național.

(2) Lucrările specificate la alin.(1) se vor desfășura în baza avizelor expertizei istorico-culturale și a celei ecologice de stat, eliberate de autoritățile centrale de specialitate.

**Articolul 7.** Dezvoltarea combinatului “Mileștii Mici”

Dezvoltarea combinatului “Mileștii Mici” se bazează pe programe complexe, elaborate și aprobate în condițiile legii, de dezvoltare a ramurii vitivinicole, de ocrotire de către stat, de păstrare, de folosire și popularizare a obiectivelor patrimoniului cultural-național.

**Articolul 8.** Organizarea turismului

Organizarea turismului pe teritoriul combinatului “Mileștii Mici” se efectuează în conformitate cu actele normative în vigoare.

## Capitolul III

### Particularitățile exercitării dreptului de proprietate asupra combinatului “Mileștii Mici”

**Articolul 9.** Exercițarea dreptului de proprietate asupra combinatului “Mileștii Mici”

(1) Combinatul “Mileștii Mici” este proprietatea exclusivă a statului. Particularitățile exercitării dreptului de proprietate asupra lui sunt stabilite de prezenta lege, de legislația civilă, urbanistică și funciară a Republicii Moldova.

(2) Combinatul “Mileștii Mici”, părțile lui componente nu sunt pasibile de privatizare sau înstrăinare în alt mod, cu excepția subdiviziunilor căroră nu li s-a atribuit statutul de obiectiv al patrimoniului cultural-național și nu sunt implicate în procesul de producție de bază.

**Articolul 10.** Finanțarea combinatului “Mileștii Mici”

(1) Combinatul “Mileștii Mici” își desfășoară activitatea economică pe baza autofinanțării și altor surse de finanțare neinterzise de lege.

(2) Mijloacele financiare se folosesc în conformitate cu statutul combinatului “Mileștii Mici” și cu legislația în vigoare.

**Articolul 11.** Particularitățile folosirii indicației geografice "Mileștii Mici"

(1) Combinatul "Mileștii Mici" este titularul dreptului preferențial de folosire a indicației geografice "Mileștii Mici" în denumirea firmei, în mărci de produse și în denumirea altor obiective ale proprietății industriale supuse înregistrării în Republica Moldova.

(2) Se interzice folosirea în scopuri comerciale, în domeniul activității de profil a combinatului "Mileștii Mici", precum și la producerea berii și altor băuturi alcoolizate, a denumirilor identice sau similare ce conțin indicația geografică "Mileștii Mici".

## Capitolul IV

### Răspunderi

**Articolul 12.** Răspunderea pentru încălcarea prezentei legi

Încălcarea prezentei legi atrage răspundere administrativă, civilă și penală, în conformitate cu legislația în vigoare.

Chișinău, 28 iulie 2005.

Nr. 199-XVI.

## Capitolul V

### Dispoziții finale

#### Articolul 13

Guvernul, în termen de 3 luni:

va aduce actele sale normative în concordanță cu prezenta lege;

va asigura delimitarea bunurilor cărora li se atribuie statut de obiectiv al patrimoniului cultural-național;

va dispune stabilirea de către Agenția Relații Funciare și Cadastru a hotarelor combinatului "Mileștii Mici", cu perfectarea și eliberarea pentru Întreprinderea de Stat "Combinatul de Vinuri de Calitate "Mileștii Mici" a titlului de autentificare a dreptului deținătorului de teren;

va dispune Ministerului Industriei și Infrastructurii să elaboreze un plan de urbanistică și amenajare a teritoriului combinatului "Mileștii Mici".

# ЗАКОН

## о предоставлении статуса объекта национально-культурного достояния Республики Молдова имуществу государственного предприятия “Combinatul de Vinuri de Calitate “Mileștii Mici”” \*

Настоящим законом на основании Конституции Республики Молдова имущество государственного предприятия “Combinatul de Vinuri de Calitate “Mileștii Mici””, являющееся культурно-ландшафтным комплексом национального значения, хранителем информации о традициях народа в области виноделия и виноградарства, объявляется объектом национально-культурного достояния Республики Молдова.

Статус объекта национально-культурного достояния придается предприятию в целях сохранения его для настоящего и будущих поколений.

### Глава I

#### Общие положения

**Статья 1.** Предмет настоящего закона

Настоящим законом регламентируются отношения, возникающие в области государственной охраны, сохранения, освоения и использования имущества государственного предприятия “Combinatul de Vinuri de Calitate “Mileștii Mici”” (далее - комбинат “Mileștii Mici”), являющегося уникальным объектом национального достояния, а также особенности права собственности на данный культурно-ландшафтный комплекс как на объект национально-культурного достояния.

**Статья 2.** Правовое регулирование

(1) Правовое регулирование отношений в области охраны, сохранения и использования имущества комбината “Mileștii Mici”, являющегося объектом национально-культурного достояния, основывае-

тся на положениях Конституции Республики Молдова, Гражданского кодекса, законодательства о культуре и охране национально-культурного наследия и иных нормативных актов, а также международных договоров в данной области, одной из сторон которых является Республика Молдова.

(2) Если народными договорами, одной из сторон которых является Республика Молдова, установлены иные положения, чем предусмотренные настоящим законом, применяются положения международных договоров.

**Статья 3.** Статус объекта национально-культурного достояния

(1) Статус объекта национально-культурного достояния придается следующему имуществу комбината “Mileștii Mici”:

- a) галереям каменной штольни, используемым в производственных и туристических целях, и подземным структурам (в том числе дегустационным залам), за исключением оборудования по производству игристых и других вин, технологических емкостей, вина, находящегося на выдержке или хранении, и оборотных средств;
- b) комплексу размещенных вблизи села Милештий Мичь наземных строений с прилегающими к ним территориями и ландшафтными участками виноградников;
- c) уникальной коллекции вин из зон виноделия Республики Молдова и из других стран, имеющих культурно-историческую ценность и отра-

\* Опубликован в Monitorul Oficial al Republicii Moldova № 117-118/596 от 2 сентября 2005 г.



жающей национальные и мировые традиции виноделия, за исключением коммерческой коллекции.

**(2)** Подсобным подразделениям комбината “Mileștii Mici”, не вовлеченным в процесс основного производства, статус объекта национально-культурного достояния не предоставляется.

**(3)** Разграничение галерей каменной штольни, подземных структур (в том числе дегустационных залов), прилегающих к наземным строениям территорий и участков географического ландшафта, инвентаризация наземных строений и коллекционных вин, которым придается статус объекта национально-культурного достояния, осуществляются комиссией из специалистов, образованной Правительством в соответствии с действующим законодательством.

#### **Статья 4.** Границы комбината “Mileștii Mici”

Границы и охранная зона комбината “Mileștii Mici” как объекта национально-культурного достояния устанавливаются Правительством по представлению органов центрального публичного управления согласно действующему законодательству.

## **Глава II**

### **Охрана имущества комбината “Mileștii Mici” как объекта национально-культурного достояния**

**Статья 5.** Основные принципы охраны объектов национально-культурного достояния

Охрана имущества комбината “Mileștii Mici”, являющегося объектом национально-культурного достояния, основывается на особом режиме деятельности согласно следующим принципам:

- a)** приоритет видов деятельности, исключающих повреждение или разрушение комбината, изменение его облика, установленного порядка его использования, а также предупреждение действий, могущих причинить вред имуществу, являющемуся объектом национально-культурного достояния;
- b)** ограничение воздействия антропогенной деятельности в целом на культурно-ландшафтный комплекс;

- c)** решение вопросов обустройства территории, градостроительства и социально-экономических вопросов на основе главного критерия – охраны объектов национально-культурного достояния и обеспечения их устойчивого развития;

- d)** предупреждение негативного влияния вредных факторов, вызванных транспортными средствами в каменных штольнях.

#### **Статья 6.** Проектирование и обустройство территории

**(1)** При проведении работ по проектированию, обустройству и улучшению территории, строительным, хозяйственным и иным работам на территории охраняемой зоны комбината “Mileștii Mici” учитывается необходимость охраны комбината как объекта национально-культурного достояния.

**(2)** Указанные в части (1) работы производятся на основании заключений государственных историко-культурной и экологической экспертиз, выданных центральными отраслевыми органами.

#### **Статья 7.** Развитие комбината “Mileștii Mici”

Развитие комбината “Mileștii Mici” основывается на разрабатываемых и утверждаемых в соответствии с действующим законодательством комплексных программах развития виноградно-винодельческой отрасли, государственной охраны, сохранения, использования и популяризации объектов национально-культурного достояния.

#### **Статья 8.** Организация туризма

Организация туризма на территории комбината “Mileștii Mici” осуществляется в соответствии с действующими нормативными актами.

## **Глава III**

### **Особенности осуществления права собственности на комбинат “Mileștii Mici”**

**Статья 9.** Осуществление права собственности на комбинат “Mileștii Mici”

**(1)** Комбинат “Mileștii Mici” является исключительной собственностью государства. Особенности осуществления права собственности на данный

объект устанавливаются настоящим законом, гражданским, градостроительным и земельным законодательством Республики Молдова.

(2) Комбинат "Mileştii Mici", его составные части не подлежат приватизации или иному отчуждению, за исключением подразделений, которым не предоставлен статус объекта национально-культурного достояния и не вовлеченным в процесс основного производства.

**Статья 10.** Финансирование комбината "Mileştii Mici"

(1) Комбинат "Mileştii Mici" осуществляет свою экономическую деятельность на основе самофинансирования, а также за счет других источников финансирования, не запрещенных законом.

(2) Финансовые средства используются в соответствии с уставом комбината "Mileştii Mici" и действующим законодательством.

**Статья 11.** Особенности использования географического указания "Mileştii Mici"

(1) Комбинат "Mileştii Mici" имеет преимущественное право на использование географического указания "Mileştii Mici" в наименовании фирмы, в товарных знаках и наименовании иных объектов промышленной собственности, подлежащих регистрации в Республике Молдова.

(2) Использование в коммерческих целях в профильной сфере деятельности комбината "Mileştii Mici", а также в производстве пива и других алкоголизированных напитков идентичных или сходных

наименований, содержащих географическое указание "Mileştii Mici", не допускается.

## Глава IV

### Ответственность

**Статья 12.** Ответственность за нарушение настоящего закона

Нарушение положений настоящего закона влечет административную, гражданскую и уголовную ответственность в соответствии с действующим законодательством.

## Глава V

### Заключительные положения

**Статья 13**

Правительству в трехмесячный срок:

привести свои нормативные акты в соответствие с настоящим законом;

обеспечить разграничение объектов, которым присваивается статус объекта национально-культурного достояния;

поручить Агентству земельных отношений и кадастра установление границ комбината "Mileştii Mici" с составлением и выдачей государственному предприятию "Combinatul de Vinuri de Calitate "Mileştii Mici"" акта, удостоверяющего право обладателя земель;

поручить Министерству промышленности и инфраструктуры разработать план градостроительства и обустройства территории комбината "Mileştii Mici".

Кишинэу, 28 июля 2005 г.

№ 199-XVI.

# X

## **Materiale de informare din domeniul proprietății intelectuale**

**S**ecțiunea inserează informații privind protecția proprietății intelectuale în Republica Moldova, texte ale convențiilor și tratatelor internaționale la care Republica Moldova este parte, ale acordurilor regionale și bilaterale; regulamente, instrucțiuni, clasificări, norme ale OMPI; alte materiale de informare din domeniul protecției proprietății intelectuale.

**T**he section inserts information on intellectual property protection in the Republic of Moldova, texts of the international conventions and treaties to which the Republic of Moldova is party, of the regional and bilateral agreements; regulations, instructions, classifications, the WIPO standards; other information materials in the field of intellectual property protection.

**Р**аздел включает в себя информацию по охране интеллектуальной собственности в Республике Молдова, международные конвенции и договора, участницей которых является Республика Молдова, региональные и двусторонние соглашения, положения, классификации, нормы ВОИС, другие информационные материалы в области охраны интеллектуальной собственности.

## Lista reprezentanților în proprietatea industrială

Nr. crt.	Nr. și data înregistrării	Numele	Profil activitate	Denumirea firmei	Adresa pentru corespondență	Telefon, fax
1	2	3	4	5	6	7
1	1 1993.04. 24	BABAC Alexandru	Invenții, modele de utilitate, mărci, desene și modele industriale	BIROUL BREVET- MARC- SERVICE	Pentru poșta expresă: Str. Miron Costin nr. 5, MD-2068, Chișinău, Republica Moldova Pentru expedieri poștale: c/p 1709, MD-2045, Chișinău, Republica Moldova E-mail: brevet@marc.mldnet.com www.bmspatent.com	44-96-45 49-65-93 43-46-81 44-62-57 32-29-23
2	2 1993.04. 24	SIMANENKOVA Tatiana	Invenții, modele de utilitate, mărci, desene și modele industriale	INVENȚIE- MDV S.A.	Str. Miron Costin nr. 7, MD-2068, Chișinău, Republica Moldova E-mail: invent@invent.mldnet.com www.inventie-mdv.com	49-31-32 29-18-81
3	3 1993.04. 24	JENICIOVSCAIA Galina	Invenții, modele de utilitate, mărci, desene și modele industriale	BIROUL BREVET- MARC- SERVICE	Pentru poșta expresă: Str. Miron Costin nr. 5, MD-2068, Chișinău, Republica Moldova Pentru expedieri poștale: c/p 1709, MD-2045, Chișinău, Republica Moldova E-mail: brevet@marc.mldnet.com www.bmspatent.com	44-96-45 49-65-93 43-46-81 44-62-57 32-29-23
4	4 1993.04. 24	SKIDAN Natalia	Invenții, modele de utilitate, mărci, desene și modele industriale	INVENȚIE- MDV S.A.	Str. Miron Costin nr. 7, MD-2068, Chișinău, Republica Moldova E-mail: invent@invent.mldnet.com www.inventie-mdv.com	49-31-32 29-18-81
5	5 1993.04. 24	SOKOLOVA Sofia	Invenții, modele de utilitate, mărci, desene și modele industriale	INTELS-MDV S.R.L.	Str. Drumul Viilor nr. 42, bloc 3, ap. 37, MD-2021, Chișinău, Republica Moldova E-mail: intelsmdv@mtc.md	73-16-05 72-30-21 21-10-27
6	7 1993.09.21	GLAZUNOV Nicolae	Invenții, modele de utilitate, mărci, desene și modele industriale	TREI G S.A.	Str. Trandafirilor nr. 31, bloc 1, ap. 111, MD-2038, Chișinău, Republica Moldova E-mail: treig@treig.moldova.su treig@mdl.net	55-31-48 55-37-24
7	8 1993.11.29	MALAHOVA Antonina	Invenții, modele de utilitate, mărci, desene și modele industriale		Str. Mihail Sadoveanu nr. 4, bloc 1, ap. 201, MD-2044, Chișinău, Republica Moldova	34-15-72
8	9 1993.11.05	GOLOMAZOV Veaceslav	Invenții, modele de utilitate, mărci, desene și modele industriale	ECONOM- SERVICE	Str. Mihai Eminescu nr. 28, MD-2012, Chișinău, Republica Moldova	24-54-48 22-33-10 24-73-11

1	2	3	4	5	6	7
9	10 1997.07.04	CORCODEL Angela	Invenții, soiuri de plante, modele de utilitate, mărci, desene și modele industriale	FS PATENT S.R.L.	Bd. Ștefan cel Mare nr. 134, c/p 233, MD-2012, Chișinău, Republica Moldova E-mail: <a href="mailto:freshsys@hotmail.com">freshsys@hotmail.com</a> <a href="http://www.patent.md">www.patent.md</a>	23-43-40 23-80-70
10	11 1997.07.04	FOCȘA Valentin	Invenții, modele de utilitate, mărci, desene și modele industriale		Str. Tineretului nr. 14, MD-6525, Maximovca, Chișinău, Republica Moldova	38-42-62 38-44-41 38-43-50
11	12 1997.08.26	ROZLOVENCO Sergiu	Invenții, modele de utilitate, mărci, desene și modele industriale		Str. Mitropolit Varlaam nr. 65, ap. 106 A, MD-2012, Chișinău, Republica Moldova E-mail: <a href="mailto:lilian@gardenie.mldnet.com">lilian@gardenie.mldnet.com</a>	24-03-87
12	13 1998.07.24	GROȘU Iurie	Mărci, desene și modele industriale	CONSULTIUS S.R.L.	Str. Independenței nr. 24, bloc 3, of. 62, MD-2060, Chișinău, Republica Moldova	56-11-78 47-40-03 069119480
13	14 1998.07.24	SOCOLOVA Olga	Invenții, modele de utilitate, mărci, desene și modele industriale	INTELS-MDV S.R.L.	Str. Drumul Viilor nr. 42, bloc 3, ap. 37, MD-2021, Chișinău, Republica Moldova E-mail: <a href="mailto:intelsmdv@mtc.md">intelsmdv@mtc.md</a>	73-16-05 72-30-21 21-10-27
14	15 1998.07.24	STRATINSCAIA Natalia	Invenții, modele de utilitate, mărci, desene și modele industriale	BIROUL BREVET- MARC- SERVICE	Pentru poșta expresă: Str. Miron Costin nr. 5, MD-2068, Chișinău, Republica Moldova Pentru expedieri poștale: c/p 1709, MD-2045, Chișinău, Republica Moldova E-mail: <a href="mailto:brevet@marc.mldnet.com">brevet@marc.mldnet.com</a> <a href="http://www.bmspatent.com">www.bmspatent.com</a>	44-96-45 49-65-93 43-46-81 44-62-57 32-29-23
15	16 1998.07.24	ROTARI Alexandra	Invenții, modele de utilitate, mărci, desene și modele industriale	BIROUL BREVET- MARC- SERVICE	Pentru poșta expresă: Str. Miron Costin nr. 5, MD-2068, Chișinău, Republica Moldova Pentru expedieri poștale: c/p 1709, MD-2045, Chișinău, Republica Moldova E-mail: <a href="mailto:brevet@marc.mldnet.com">brevet@marc.mldnet.com</a> <a href="http://www.bmspatent.com">www.bmspatent.com</a>	44-96-45 49-65-93 43-46-81 44-62-57 32-29-23
16	17 1998.07.24	ȘISOEVA Valentina	Invenții, modele de utilitate, mărci, desene și modele industriale		Bd. Gagarin nr. 1, ap. 63 MD-2001, Chișinău, Republica Moldova	27-08-11
17	18 1998.07.24	SOLOMON Veaceslav	Invenții, modele de utilitate, mărci, desene și modele industriale	BIROUL BREVET- MARC- SERVICE	Pentru poșta expresă: Str. Miron Costin nr. 5, MD-2068, Chișinău, Republica Moldova Pentru expedieri poștale: c/p 1709, MD-2045, Chișinău, Republica Moldova E-mail: <a href="mailto:brevet@marc.mldnet.com">brevet@marc.mldnet.com</a> <a href="http://www.bmspatent.com">www.bmspatent.com</a>	44-96-45 49-65-93 43-46-81 44-62-57 32-29-23

1	2	3	4	5	6	7
18	19 1998.07.24	MÎNDÎCANU Emil	Mărci, desene și modele industriale	FS PATENT S.R.L.	Bd. Ștefan cel Mare nr. 134, c/p 233, MD-2012, Chișinău, Republica Moldova E-mail: freshsys@hotmail.com www.patent.md	23-43-40 23-80-70
19	20 1998.07.24	MUNTEANU Svetlana	Invenții, modele de utilitate, mărci, desene și modele industriale		Str. Mihail Kogălniceanu nr. 80, ap. 29, MD-2012, Chișinău, Republica Moldova	24-60-26
20	21 1998.07.24	MUNTEANU Petru	Mărci, desene și modele industriale	AMBROZIA S.R.L.	Str. Mihail Kogălniceanu nr. 80, ap. 29, MD-2012, Chișinău, Republica Moldova	24-60-26
21	22 1998.07.24	VAVRENIUC Vladimir	Mărci, desene și modele industriale	VILAD S.R.L.	Str. Vlaicu Părcălab nr. 15, ap. 29, MD-2009, Chișinău, Republica Moldova	24-01-13
22	23 1998.07.24	PARASCA Dumitru	Invenții, modele de utilitate, mărci, desene și modele industriale	BIROUL UNIVERSITAR INVENTA- PARASCA	Str. Eminescu nr. 40, ap. 13, c/p 28, MD-2012, Chișinău, Republica Moldova E-mail: dumitru44@hotmail.com	22-37-57 22-93-15 069141203
23	24 1998.07.24	COȘELEVA Natalia	Invenții, modele de utilitate, mărci, desene și modele industriale	BIROUL BREVET- MARC- SERVICE	Pentru poșta expresă: Str. Miron Costin nr. 5, MD-2068, Chișinău, Republica Moldova Pentru expedieri poștale: c/p 1709, MD-2045, Chișinău, Republica Moldova E-mail: brevet@marc.mldnet.com www.bmspatent.com	44-96-45 49-65-93 43-46-81 44-62-57 32-29-23
24	25 1998.07.24	ȘCERBAN Pavel	Invenții, modele de utilitate, mărci, desene și modele industriale		Str. Suceava nr. 110, ap. 6, MD-2051, Chișinău, Republica Moldova	74-38-57 55-37-24
25	27 1998.12.15	BODIUL Tatiana	Invenții, modele de utilitate, mărci, desene și modele industriale		Str. Mircea Eliade nr. 5, MD-2012, Chișinău, Republica Moldova	54-24-95 069149396
26	28 1998.12.15	ANDRIEȘ Ludmila	Invenții, modele de utilitate, mărci, desene și modele industriale	BIROUL BREVET- MARC- SERVICE	Pentru poșta expresă: Str. Miron Costin nr. 5, MD-2068, Chișinău, Republica Moldova Pentru expedieri poștale: c/p 1709, MD-2045, Chișinău, Republica Moldova E-mail: revet@marc.mldnet.com www.bmspatent.com	44-96-45 49-65-93 43-46-81 44-62-57 32-29-23
27	29 1998.12.15	CORCIMARI Evghenia	Invenții, modele de utilitate, mărci, desene și modele industriale		Str. Alexandru cel Bun nr. 2, bloc 1, ap. 66, MD-6800, Ialoveni, Republica Moldova	(37368) 22-978 54-40-84
28	30 1998.12.15	CAREV Ana	Mărci, desene și modele industriale	TREI G S.A.	Str. Trandafirilor nr. 31, bloc 1 ap. 111, MD-2038, Chișinău, Republica Moldova E-mail: treig@treig.moldova.su treig@mdl.net	55-31-48 55-37-24

1	2	3	4	5	6	7
29	31 1998.12.15	GLAZUNOV Larisa	Mărci, desene și modele industriale	TREI G S.A.	Str. Trandafirilor nr. 31, bloc 1, ap. 111, MD-2038, Chișinău, Republica Moldova E-mail: treig@treig.moldova.su treig@mdl.net	55-31-48 55-37-24
30	32 1998.12.15	CARIMOV Leonid	Mărci, desene și modele industriale		Str. Nicolae Costin nr. 33, MD-2050, Chișinău, Republica Moldova	75-38-57
31	33 1998.12.15	LEVINȚA Victor	Mărci, desene și modele industriale	GRAHAM & LEVINTSA	Str. Alexandru cel Bun nr. 89, MD-2012, Chișinău, Republica Moldova	24-40-76 24-40-63
32	34 1998.12.15	GLAZUNOV Kiril	Mărci, desene și modele industriale	TREI G S.A.	Str. Trandafirilor nr. 31, bloc 1, ap. 111, MD-2038, Chișinău, Republica Moldova E-mail: treig@treig.moldova.su treig@mdl.net	55-31-48 55-37-24
33	35 1999.03.29	VOZIANU Maria	Invenții, modele de utilitate, mărci, desene și modele industriale		Str. Drumul Viilor nr. 42, bloc 3, ap. 78, MD-2021, Chișinău, Republica Moldova	72-35-35 24-34-08 24-17-48 24-17-82 24-55-91
34	36 1999.03.29	BURUIANĂ Procop	Mărci, desene și modele industriale		Str. Drumul Viilor nr. 40, ap. 53, MD-2021, Chișinău, Republica Moldova E-mail: pburuiana@hotmail.com www.buruiana.com	72-31-52
35	37 1999.04.24	CAFTANAT Mariana	Mărci, desene și modele industriale		Bd. Dacia nr. 44, bloc 5, ap. 12, MD-2062, Chișinău, Republica Moldova	77-32-28
36	38 2000.10.18	IUDENICI Lidia	Mărci, desene și modele industriale		Str. Albișoara, nr. 80, bloc 4, ap. 152, MD-2005, Chișinău, Republica Moldova	29-06-09
37	39 2000.10.18	JENICIKOVSKAIA Ghelenia	Mărci, desene și modele industriale	BIROUL BREVET- MARC- SERVICE	Pentru poșta expresă: Str. Miron Costin nr. 5, MD-2068, Chișinău, Republica Moldova Pentru expedieri poștale: c/p 1709, MD-2045, Chișinău, Republica Moldova E-mail: brevet@marc.mldnet.com www.bmspatent.com	44-96-45 49-65-93 43-46-81 44-62-57 32-29-23
38	40 2000.10.18	BALAN Veaceslav	Mărci, desene și modele industriale		Str. Sarmizegetusa nr. 37, bloc 1, ap. 40, MD-2032, Chișinău, Republica Moldova E-mail: Salego@CNI.MD	52-33-30 79-52-22
39	41 2001.02.20	STAȘCOV Roman	Mărci, desene și modele industriale		Str. Drumul Crucii nr. 97, bloc 1, ap. 6, MD-2069, Chișinău, Republica Moldova	71-70-20 079484248

1	2	3	4	5	6	7
40	42 2001.05.30	PRIDA Andrei	Invenții, modele de utilitate, mărci, desene și modele industriale		Str. Ion Creangă nr. 25 MD-2064, Chișinău, Republica Moldova E-mail: prida@mdl.net	74-88-74 74-29-53
41	43 2001.05.30	GOMENIUK Iuri	Mărci, desene și modele industriale		Str. Albișoara nr. 16, bloc 2, ap. 3, MD-2005, Chișinău, Republica Moldova	32-44-86 24-16-46 069189382
42	44 2001.05.30	GOREA Nicolae	Mărci, desene și modele industriale		Str. Sciusev nr. 60, MD-2012, Chișinău, Republica Moldova	22-37-77 22-03-04
43	45 2001.05.30	MARGINE Ion	Invenții, modele de utilitate, mărci, desene și modele industriale		Str. Lomonosov nr. 43, ap. 23, MD-2009, Chișinău, Republica Moldova E-mail: nelumargine@hotmail.com	72-20-26
44	47 2001.10.26	CIUBUC Iulia	Mărci, desene și modele industriale	BIROUL BRAVETO-F	Str. Alba-Iulia nr. 23, ap.137, MD-2051, Chișinău, Republica Moldova E-mail: braveto-f@mail.md majesty@mail.md www.ournet.md/~braveto-f	51-45-90 27-26-17 27-17-83 069169770
45	48 2001.10.26	CERNOBROVCIUC Maria	Invenții, modele de utilitate, mărci, desene și modele industriale		Str. Kiev nr. 10, bloc 2, ap.45, MD- 2024, Chișinău, Republica Moldova E- mail: m_ chernobrovchuk@ yahoo.com	44-34-44
46	49 2001.10.26	EFANOVA Tatiana	Invenții, modele de utilitate, mărci, desene și modele industriale		Str. Muncești nr. 52, ap. 61, MD-2001, Chișinău, Republica Moldova	53-44-35
47	50 2001.10.26	GOREA Tatiana	Mărci, desene și modele industriale		Str. Șciusev nr. 60-1, MD-2012, Chișinău, Republica Moldova	22-37-77 22-03-04
48	51 2001.10.26	ROGOJINĂ Sergiu	Mărci		Str. Voluntarilor nr. 14, bloc 2, ap. 45, MD-2037, Chișinău, Republica Moldova E- mail: procurat@ sos. md	49-85-76
49	52 2001.10.26	COCEBAN Grigore	Mărci, desene și modele industriale		Str. Florilor 16, bloc 2, ap. 26, MD-2068, Chișinău, Republica Moldova	32-01-22 069258900
50	53 2001.10.26	MUNTEANU Victor	Mărci, desene și modele industriale	XPERT Legal& Trademark Support	Str. Mitropolit Gavriil Bănulescu-Bodoni nr. 45, MD-2012, Chișinău, Republica Moldova E-mail: <a href="mailto:munteanu@lawyer.com">munteanu@lawyer.com</a> <a href="http://www.xpert.md">www.xpert.md</a>	20-27-00 20-27-02 069144271
51	54 2001.12.25	STAȘCOV Eugen	Invenții, modele de utilitate, mărci, desene și modele industriale	INDEPRIN S.R.L.	Str. P. Rareș nr. 18, MD-2005, Chișinău, Republica Moldova E-mail: estascov@hotmail.com	22-40-76 23-80-47 069120240
52	55 2002.10.04	JIGĂU Radu	Mărci, desene și modele industriale		Str. Pietrarilor nr. 6, ap.11, MD-2021, Chișinău, Republica Moldova E-mail: radu.j@mail.md	73-54-55 43-15-06



1	2	3	4	5	6	7
53	56 2002.10.04	COLIVAȘCO Serghei	Mărci, desene și modele industriale	MYTKHUN S.R.L.	c/p 583, MD-3300, Tiraspol, Republica Moldova E-mail: tmprotect@idknet.com www.tmprotect.idknet.com	(373) 53333324
54	57 2002.10.04	LUNGU Iurie	Invenții, modele de utilitate, mărci, desene și modele industriale	LEVINTSA & ASSOCIATES	Str. Grădinilor nr. 58, ap. 144, MD-2001, Chișinău, Republica Moldova E-mail: iurie Lungu@yahoo.com	23-42-34 54-37-96 24-40-63
55	58 2002.10.04	STRATINSCHI Alexandr	Mărci, desene și modele industriale	BIROUL BREVETMARC SERVICE	Pentru poșta expresă: Str. Miron Costin nr. 5, MD-2068, Chișinău, Republica Moldova Pentru expediții poștale: c/p 1709, MD-2045, Chișinău, Republica Moldova E-mail: brevet@marc.mldnet.com www.bmspatent.com	44-96-45 49-65-93 43-46-81 44-62-57 32-29-23
56	59 2002.10.04	BALAN Veaceslav	Mărci, desene și modele industriale		Str. Belinski nr.7/2, MD-2008, Chișinău, Republica Moldova	75-79-40
57	60 2002.11.18	ANISIMOVA Liudmila	Invenții, modele de utilitate, mărci, desene și modele industriale	PROINTEL GRUP S.R.L.	Bd. Ștefan cel Mare, nr. 128, ap. 24, MD-2012, Chișinău, Republica Moldova E-mail: lanisimova@yahoo.com. prointelgrup@mail.ru	22-31-93 27-84-84
58	61 2002.11.18	GLAZACEVA Galina	Invenții, modele de utilitate, mărci, desene și modele industriale	INDEPRIN S.R.L.	Str. P. Rareș nr. 18, MD-2005, Chișinău, Republica Moldova E-mail: glazacev@hotmail.com indeprin@moldtelecom.md	20-29-07 23-80-47
59	63 2003.12.19	CORCODEL Svetlana	Mărci, desene și modele industriale	FS PATENT S.R.L.	Bd. Ștefan cel Mare nr. 134, c/p 233, MD-2012, Chișinău, Republica Moldova E-mail: freshsys@hotmail.com www.patent.md	23-43-40 23-80-70
60	64 2003.12.19	GROZA Dana	Mărci, desene și modele industriale	FS PATENT S.R.L.	Bd. Ștefan cel Mare nr. 134, c/p 233, MD-2012, Chișinău, Republica Moldova E-mail: freshsys@hotmail.com www.patent.md	23-43-40 23-80-70
61	65 2003.12.19	BÎRSAN Mihai	Invenții, modele de utilitate, mărci, desene și modele industriale		Str. Independenței 135, ap. 22, MD-6201, Sîngerei, Republica Moldova	(231) 2-40-20 (262) 2-30-73 069161769
62	66 2003.12.19	RADU Vasile	Invenții, modele de utilitate, mărci, desene și modele industriale		Str. V. Stroiescu nr. 8, MD-3900, Cahul, Republica Moldova	(299) 2-14-96 2-15-67 2-04-49

1	2	3	4	5	6	7
63	67 2004.05.21	CRECETOVA Alla	Invenții, modele de utilitate, mărci, desene și modele industriale		Str. Cuza-Vodă nr. 45, ap. 52, MD-2072, Chișinău, Republica Moldova	76-45-41
64	68 2004.12.17	CRASNOVA Nadejda	Invenții, modele de utilitate, mărci, desene și modele industriale	INDEPRIN S.R.L.	Str. Albișoara nr. 18, ap. 70, MD-2001, Chișinău, Republica Moldova E-mail: indeprin@hotmail.com	54-26-75 23-80-47
65	69 2004.12.17	CERCHES Eugen	Mărci, desene și modele industriale	INDEPRIN S.R.L.	Str. Calea Ieșilor nr. 23, ap. 26, MD-2069, Chișinău, Republica Moldova	75-23-95 079650624
66	70 2004.12.17	TALPĂ Sergiu	Invenții, modele de utilitate, mărci, desene și modele industriale		Str. Bulgară nr. 156/1, ap. 29, MD-3100, Bălți, Republica Moldova	023175865
67	71 2004.12.17	COȘNEANU Elena	Invenții, modele de utilitate, mărci, desene și modele industriale		Str. Podul Înalt nr. 12, ap. 12, MD-2023, Chișinău, Republica Moldova E-mail: cosneanu@yahoo.com	47-52-36 24-55-91 069356741
68	72 2004.12.17	SOCOLOVA Ecaterina	Mărci, desene și modele industriale	INTELS-MDV S.R.L.	Str. Drumul Viilor nr. 42, bloc 3, ap. 37, MD-2021, Chișinău, Republica Moldova E-mail: intelsmdv@mtc.md	73-16-05 72-30-21 21-10-27
69	73 2004.12.17	MANDATARI Natalia	Mărci, desene și modele industriale	INTELS-MDV S.R.L.	Str. Drumul Viilor nr. 42, bloc 3, ap. 37, MD-2021, Chișinău, Republica Moldova E-mail: intelsmdv@mtc.md	73-16-05 72-30-21 21-10-27
70	75 2004.12.30	SCOROGONOV Anatolii	Invenții, modele de utilitate, mărci, desene și modele industriale		Bd. Dacia nr. 7, ap. 14, MD-2038, Chișinău, Republica Moldova	52-77-24
71	76 2004.12.30	VASILIEVA Valentina	Invenții, modele de utilitate, mărci, desene și modele industriale		Str. Alecu Russo nr. 5, bloc 2, ap. 54, MD-2068, Chișinău, Republica Moldova	49-21-72
72	77 2004.12.30	COTRUȚA Leonid	Invenții, modele de utilitate, mărci, desene și modele industriale		Str. Ceucari nr. 10, bloc 1, ap. 57, MD-2020, Chișinău, Republica Moldova	46-35-10
73	78 2005.06.15	ȘURGALSCHI Ecaterina	Invenții, modele de utilitate, mărci, desene și modele industriale		Str. Bogdan-Voievod nr. 4, ap. 13, MD-2068, Chișinău, Republica Moldova	44-67-44
74	79 2005.06.15	POPOVA Svetlana	Invenții, modele de utilitate, mărci, desene și modele industriale		Bd. Dacia nr. 38, ap. 319, MD-2060, Chișinău, Republica Moldova	76-29-06 069741300
75	80 2005.07.29	NASTAS Xenia	Invenții, modele de utilitate, mărci, desene și modele industriale		Bd. Negruzzi nr. 6, ap. 43, MD-2001, Chișinău, Republica Moldova	27-32-14

## La Editura AGEPI a văzut lumina tiparului partea a IV-a a enciclopediei “Cercetători și inventatori din Republica Moldova”.

Lucrarea reprezintă continuarea unui proiect ambițios al colaboratorilor AGEPI de a crea o galerie de biografii succinte – portrete sub aspectul științifico-inovațional ale celor mai de seamă inventatori și cercetători din Republica Moldova.



Biografiile prezentate în această enciclopedie a invenției moldovenești constituie pentru oricare persoană insuficient familiarizată cu activitatea științifico-inventivă o sursă informativă și un mijloc de a înțelege cum se dezvoltă inventica științifică în Republica Moldova și care este fundamentul ei intelectual uman.

Prin publicarea informațiilor succinte despre viața și activitatea acestor cercetători, care depun eforturi intelectuale deosebite, se aduce un omagiu binemeritat personalităților de excepție din domeniul științei și invenției.

Din paginile lucrării cititorii vor afla că în sectorul academic, cel universitar, agroindustrial și medical s-au conturat mai multe direcții tehnico-științifice de o importanță statală: optoelectronica, chimia ecologică, construcția de mașini și utilaje, biotehnologia, metode de diagnosticare și de tratament, preparate și remedii medicinale etc.

**AGEPI a lansat și un CD-ROM  
care include toate cele 4 părți ale enciclopediei.**

**Persoanele interesate se pot adresa la biblioteca AGEPI.**

**Relații la tel.: 400596, 400597, 400598**

---

**Consiliul editorial:**

Ștefan Novac (președinte), Ion Daniliuc, Maria Rojnevschi, Vitalie Rusanovschi,  
Veaceslav Crețetov, Tudor Jovmir, Victoria Bliuc, Simion Levițchi, Andrei Moisei, Ana Zavalistâi, Iurie Badâr

**Colegiul de redacție:**

Ecaterina Marandici, Lucia Gordilă, Alexandra Cozlov  
Tehnoredactare computerizată: Zinaida Bondari, Rodica Bîrnaz

---



© AGEPI, 2005.

B O P I nr. 9/2005  
Formatul A4  
Coli de tipar 19,5  
Imprimat la Tipografia AȘM