

**AGENȚIA DE STAT  
PENTRU PROPRIETATEA INTELLECTUALĂ  
CHIȘINĂU – REPUBLICA MOLDOVA**

**BULETIN OFICIAL  
DE  
PROPRIETATE INTELLECTUALĂ**

**The Official Bulletin  
of Intellectual Property**

**6  
2022**

Publicat la 30 iunie 2022

# PUBLICAȚIILE AGEPI

## **Buletinul Oficial de Proprietate Intelectuală (BOPI):**

- apare din anul 1993, având o periodicitate lunară;
- include informația oficială referitoare la cererile de brevetare/înregistrare a obiectelor de proprietate industrială (OPI) în Republica Moldova și titlurile de protecție acordate, la modificările intervenite în statutul juridic al cererilor și titlurilor de protecție ale OPI, precum și la rezultatele examinării contestațiilor în Comisia de contestații a AGEPI, deciziile instanțelor judecătorești privind litigiile legate de OPI, informații de ordin general.

## **Revista de proprietate intelectuală „Intellectus”:**

- apare din anul 1995, având o periodicitate semestrială;
- abordează multilateral diverse aspecte ale proprietății intelectuale, prevederile legislației naționale și internaționale în domeniu, publică studii semnate de cercetători și inventatori din diferite domenii ale științei, economiei și tehnicii.

Abonarea la publicațiile AGEPI pe suport de hârtie este nelimitată și poate fi efectuată direct la AGEPI (inclusiv prin fax, e-mail sau online).

**Pentru informații detaliate privind condițiile de abonare, accesați:**

<http://agepi.gov.md/ro/services/biblioteca-pi>

**Telefon de contact:** (+373 22) 40-05-97

**A p a r e  
din octombrie 1993**

**Nr. 6**

**30 iunie 2022**

**Agencia de Stat  
pentru  
Proprietatea Intelectuală**

<b>Director general</b>	<b>(+37322) 40-05-08</b>
<b>Director general adjunct</b>	<b>(+37322) 40-06-61</b>
<b>Director general adjunct</b>	<b>(+37322) 40-06-00</b>
<b>Direcția brevete</b>	<b>(+37322) 40-06-46</b>
<b>Direcția mărci și design Industrial</b>	<b>(+37322) 40-05-30</b>
<b>Direcția drept de autor</b>	<b>(+37322) 40-05-55</b>
<b>Direcția comunicare și relații internaționale</b>	<b>(+37322) 40-05-83</b>
<b>Direcția juridică</b>	<b>(+37322) 40-05-60</b>
<b>Direcția management instituțional</b>	<b>(+37322) 40-06-42</b>
<b>Colegiul de redacție</b>	<b>(+37322) 40-05-89</b>

**http://agepi.gov.md/  
e-mail: office@agepi.gov.md  
fax: (+373 22) 44-01-19**

**© AGEPI  
Str. Andrei Doga nr. 24, bloc 1,  
MD-2024, Chișinău,  
Republica Moldova**

**CUPRINS**

Informație generală .....	5
<b>I. Invenții</b> .....	7
<b>BB1A</b> Cereri de brevet de invenție publicate .....	15
<b>BB1Y</b> Cereri de brevet de invenție de scurtă durată publicate .....	19
<b>BB2A</b> Cereri de brevet european pentru care s-a solicitat validarea în Republica Moldova publicate .....	21
<b>FF4A</b> Brevete de invenție acordate .....	49
<b>FF9Y</b> Brevete de invenție de scurtă durată acordate .....	55
<b>FG9A</b> Publicarea traducerii fascicolului de brevet european validat în Republica Moldova .....	61
<b>FG4A</b> Lista brevetelor de invenție eliberate .....	69
<b>FG9Y</b> Lista brevetelor de invenție de scurtă durată eliberate .....	69
<b>II. Soiuri de plante</b> .....	71
<b>BZ9E</b> Cereri de brevet pentru soi de plantă publicate .....	73
<b>FG9E</b> Brevete pentru soi de plantă eliberate .....	75
<b>III. Mărci</b> .....	77
Cereri de înregistrare .....	80
Mărci înregistrate în baza cererilor acceptate parțial .....	139
Lista certificatelor de înregistrare a mărcilor eliberate în mai 2022 .....	157
Lista mărcilor reînnoite .....	160
<b>IV. Indicații geografice, denumiri de origine, specialități tradiționale garantate</b> .....	167
Lista denumirilor de origine pentru care este solicitată protecție în Republica Moldova conform Aranjamentului de la Lisabona .....	169
<b>V. Design industrial (Desene și modele industriale)</b> .....	171
<b>BA1L</b> Cereri de înregistrare .....	175
<b>FF4L</b> Lista desenelor și modelelor industriale înregistrate .....	216
<b>FG4L</b> Lista certificatelor de înregistrare a desenelor și modelelor industriale eliberate .....	216
<b>ND4L</b> Lista desenelor și modelelor industriale reînnoite ...	216
<b>FG4L</b> Lista desenelor și modelelor industriale înregistrate în Republica Moldova conform Aranjamentului de la Haga, aranjate în ordinea numerelor de înregistrare internațională și în ordinea claselor CIDMI .....	217,218
<b>VI. Modificări intervenite în statutul juridic al cererilor și titlurilor de protecție</b> .....	221
Lista modificărilor .....	222
Lista contractelor de cesiune .....	224
Lista contractelor de licență .....	226
<b>FA9A</b> Lista cererilor de brevet de invenție retrase .....	226
<b>FC9A</b> Lista cererilor de brevet de invenție respinse .....	226
<b>MM4A</b> Lista brevetelor de invenție a căror valabilitate a încetat înainte de termen prin neachitarea taxei (cu dreptul de restabilire) .....	227
<b>MM4A</b> Lista brevetelor de invenție a căror valabilitate a încetat înainte de termen prin neachitarea taxei, pentru care termenul de restabilire a expirat .....	227
<b>FA9Y</b> Lista cererilor de brevet de invenție de scurtă durată retrase .....	228
<b>FC9Y</b> Lista cererilor de brevet de invenție de scurtă durată respinse .....	228
<b>MM9Y</b> Lista brevetelor de invenție de scurtă durată a căror valabilitate a încetat înainte de termen prin neachitarea taxei (cu dreptul de restabilire) .....	228
<b>MM9Y</b> Lista brevetelor de invenție de scurtă durată a căror valabilitate a încetat înainte de termen prin neachitarea taxei, pentru care termenul de restabilire a expirat .....	229
<b>MM9E</b> Lista brevetelor pentru soi de plantă a căror valabilitate a încetat înainte de termen prin neachitarea taxei, pentru care termenul de restabilire a expirat .....	229
Lista cererilor de înregistrare a mărcilor retrase .....	229
Lista cererilor de înregistrare a mărcilor respinse .....	230
Lista certificatelor de înregistrare a mărcilor al căror termen de valabilitate a expirat (inclusiv termenul de grație) .....	231
Lista mărcilor valabilitatea înregistrării cărora expiră în noiembrie 2022 .....	236
<b>FC4L</b> Lista desenelor și modelelor industriale respinse ...	240
<b>MK4L</b> Lista certificatelor de înregistrare a desenelor și modelelor industriale al căror termen de valabilitate a expirat (inclusiv termenul de grație) .....	240
<b>VII. Comisia de contestații a AGEPI</b> .....	241
<b>VIII. Comisia de mediere</b> .....	241
<b>IX. Decizii ale instanțelor judecătorești</b> .....	247
<b>X. Monitor</b>	
<b>XI. Materiale de informare din domeniul proprietății intelectuale</b> .....	

## CONTENTS

	General information .....	5
I.	<b>Inventions</b> .....	7
	BB1A Published patent applications .....	15
	BB1Y Published short-term patent applications .....	19
	BB2A Published European patent applications for which validation in the Republic of Moldova has been requested .....	21
	FF4A Granted patents for invention .....	49
	FF9Y Granted short-term patents for invention .....	55
	FG9A Publication of the translation of the European patent specification validated in the Republic of Moldova .....	61
	FG4A List of issued patents for invention .....	69
	FG9Y List of issued short-term patents for invention .....	69
II.	<b>Plant varieties</b> .....	71
	BZ9E Published plant variety patent applications .....	73
	FG9E Issued plant variety patents .....	75
III.	<b>Trademarks</b> .....	77
	Applications for registration .....	80
	Trademarks registered on the basis of partially accepted applications .....	139
	List of trademark registration certificates issued in May 2022 .....	157
	List of renewed trademarks .....	160
IV.	<b>Geographical indications, appellations of origin, traditional specialties guaranteed</b> .....	167
	List of appellations of origin for which protection is sought in the Republic of Moldova under the Lisbon Agreement .....	169
V.	<b>Industrial design</b> .....	171
	BA1L Applications for registration .....	175
	FF4L List of registered industrial designs .....	216
	FG4L List of issued industrial design registration certificates .....	216
	ND4L List of renewed industrial designs .....	216
	FG4L List of industrial designs registered in the Republic of Moldova according to the Hague Agreement grouped in the numerical order and in the order of the ICID .....	217,218
VI.	<b>Amendments in the legal status of applications and titles of protection</b> .....	221
	List of amendments .....	222
	List of assignment agreements .....	224
	List of license agreements .....	226
	FA9A List of withdrawn patent applications .....	226
	FC9A List of rejected patent applications .....	226
	MM4A List of invalid patents for invention by nonpayment of fee (with the right of revalidation) .....	227
	MM4A List of invalid patents for invention by nonpayment of fee, for which the term of revalidation has expired .....	227
	FA9Y List of withdrawn short-term patent applications .....	228
	FC9Y List of rejected short-term patent applications .....	228
	MM9Y List of invalid short-term patents for invention by nonpayment of fee (with the right of revalidation) .....	228
	MM9Y List of invalid short-term patents for invention by nonpayment of fee, for which the term of revalidation has expired .....	229
	MM9E List of invalid plant variety patents by nonpayment of fee, for which the term of revalidation has expired .....	229
	List of withdrawn trademark applications .....	229
	List of rejected trademark applications .....	230
	List of trademark registration certificates the term of validity of which has expired (including the grace period) .....	231
	List of trademarks the term of validity of which expires in November 2022 .....	236
	FC4L List of rejected industrial designs .....	240
	MK4L List of industrial design registration certificates the term of validity of which has expired (including the grace period) .....	240
VII.	<b>Appeals Board of the AGEPI</b> .....	241
VIII.	<b>Mediation Board</b> .....	247
IX.	<b>Court decisions</b> .....	247
X.	<b>Monitor</b> .....	247
XI.	<b>Intellectual property information materials</b> .....	247

## СОДЕРЖАНИЕ

	Общая информация .....	5
I.	<b>Изобретения</b> .....	7
	BB1A Опубликованные заявки на патент на изобретение .....	15
	BB1Y Опубликованные заявки на краткосрочный патент на изобретение .....	19
	BB2A Опубликованные заявки на европейский патент, для которых была испрошена валидация в Республике Молдова .....	21
	FF4A Предоставленные патенты на изобретения .....	49
	FF9Y Предоставленные краткосрочные патенты на изобретения .....	55
	FG9A Публикация перевода описания изобретения к европейскому патенту, валидированному в Республике Молдова .....	61
	FG4A Перечень выданных патентов на изобретения .....	69
	FG9Y Перечень выданных краткосрочных патентов на изобретения .....	69
II.	<b>Сорта растений</b> .....	71
	BZ9E Опубликованные заявки на патент на сорт растения .....	73
	FG9E Выданные патенты на сорт растения .....	75
III.	<b>Товарные знаки</b> .....	77
	Заявки на регистрацию .....	80
	Товарные знаки, зарегистрированные на основании частично акцептированных заявок .....	139
	Перечень свидетельств о регистрации товарных знаков, выданных в мае 2022 г. .....	157
	Перечень продленных товарных знаков .....	160
IV.	<b>Географические указания, наименования мест происхождения, гарантированные традиционные продукты</b> .....	167
	Перечень наименований мест происхождения, на которые испрошена охрана в Республике Молдова на основании Лиссабонского соглашения .....	169
V.	<b>Промышленные рисунки и модели</b> .....	171
	BA1L Заявки на регистрацию .....	175
	FF4L Перечень зарегистрированных промышленных рисунков и моделей .....	216
	FG4L Перечень выданных свидетельств о регистрации промышленных рисунков и моделей .....	216
	ND4L Перечень продленных промышленных рисунков и моделей .....	216
	FG4L Перечень промышленных рисунков и моделей, зарегистрированных в Республике Молдова в соответствии с Гаагским соглашением, расположенных в порядке номеров и по классам МКПО .....	217,218
VI.	<b>Изменения в юридическом статусе заявок и охранных документов</b> .....	221
	Перечень изменений .....	222
	Перечень договоров об уступке .....	224
	Перечень лицензионных договоров .....	226
	FA9A Перечень отозванных заявок на патент .....	226
	FC9A Перечень отклоненных заявок на патент .....	226
	MM4A Перечень патентов на изобретения, срок действия которых истек в связи с неуплатой таксы (с правом восстановления) .....	227
	MM4A Перечень патентов на изобретения, срок действия которых истек в связи с неуплатой таксы, для которых срок восстановления истек .....	227
	FA9Y Перечень отозванных заявок на краткосрочный патент .....	228
	FC9Y Перечень отклоненных заявок на краткосрочный патент .....	228
	MM9Y Перечень краткосрочных патентов на изобретения, срок действия которых истек в связи с неуплатой таксы (с правом восстановления) .....	228
	MM9Y Перечень краткосрочных патентов на изобретения, срок действия которых истек в связи с неуплатой таксы, для которых срок восстановления истек .....	229
	MM9E Перечень патентов на сорт растения, срок действия которых истек в связи с неуплатой таксы, для которых срок восстановления истек .....	229
	Перечень отозванных заявок на товарные знаки .....	229
	Перечень отклоненных заявок на товарные знаки .....	230
	Перечень свидетельств о регистрации товарных знаков, срок действия которых истек (включая льготный период) .....	231
	Перечень товарных знаков, срок действия которых истекает в ноябре 2022 г. .....	236
	FC4L Перечень отклоненных промышленных рисунков и моделей .....	240
	MK4L Перечень свидетельств о регистрации промышленных рисунков и моделей, срок действия которых истек (включая льготный период) .....	240
VII.	<b>Комиссия AGEPI по рассмотрению возражений</b> .....	241
VIII.	<b>Комиссия по медиации</b> .....	247
IX.	<b>Решения судебных инстанций</b> .....	247
X.	<b>Monitor</b> .....	247
XI.	<b>Информационные материалы из области интеллектуальной собственности</b> .....	247

## Informație generală

Buletinul Oficial de Proprietate Intelectuală conține informație din domeniu.

Secțiuni speciale sunt destinate invențiilor, soiurilor de plante, mărcilor, indicațiilor geografice, denumirilor de origine, desenelor și modelelor industriale.

Persoanele interesante pot urmări regimul juridic al cererilor de solicitare a protecției, al obiectelor de proprietate industrială brevetate și înregistrate pe teritoriul Republicii Moldova. Buletinul include indexuri lunare și semestriale sistematizate. În Buletin se publică acte oficiale, regulamente, convenții internaționale, acorduri bilaterale, norme și standarde în domeniu etc.

## General information

The Official Bulletin of Intellectual Property contains different information.

Special sections are destined for inventions, plant varieties, trademarks, geographical indications, appellations of origin, industrial designs.

Users of this information will be able to follow the legal regime of the applications requiring protection, the industrial property objects patented and registered in the Republic of Moldova. The Bulletin comprises the monthly and semi-annual regular indexes. In the Bulletin are published official acts, regulations, international conventions, bilateral agreements, standards in the field etc.

## Общая информация

Официальный бюллетень интеллектуальной собственности содержит разнообразную информацию. Специальные разделы предназначены для изобретений, сортов растений, товарных знаков, географических указаний, наименований мест происхождения, промышленных рисунков и моделей. Заинтересованные лица смогут проследить за юридическим статусом заявок на охрану промышленной собственности, запатентованных и зарегистрированных в Республике Молдова объектов промышленной собственности. Бюллетень включает систематизированные ежемесячные и полугодовые указатели. В бюллетене публикуются официальные документы, положения, международные конвенции, двусторонние соглашения, нормы и стандарты в области промышленной собственности и т.д.

Extras din codurile normalizate ale Organizației Mondiale de Proprietate Intelectuală (norma ST. 3 OMPI) referitoare la organizațiile internaționale și țările care eliberează sau înregistrează titluri de proprietate industrială (lista este actualizată de OMPI în 2019)

AD	Andorra	EA	Organizația Eurasiatică de Brevete (OEAB)	JP	Japonia	PH	Filipine
AE	Emiratele Arabe Unite	EC	Ecuador	KE	Kenya	PK	Pakistan
AF	Afganistan	EE	Estonia	KG	Kârgâzstan	PL	Polonia
AL	Albania	EG	Egipt	KH	Cambodgia	PT	Portugalia
AM	Armenia	EM	Oficiul Uniunii Europene pentru Proprietate Intelectuală (EUIPO)	KP	Republica Populară Democrată Coreeană	PY	Paraguay
AO	Angola	EP	Oficiul European de Brevete (OEB)	KR	Republica Coreea	QA	Qatar
AP	Organizația Regională Africană de Proprietate Intelectuală (ARIPO)	ES	Spania	KW	Kuweit	QZ	Oficiul Comunitar pentru Soiuri de Plante (Uniunea Europeană) (CPVO)
AR	Argentina	ET	Etiopia	KY	Insulele Cayman	RO	România
AT	Austria	EU	Uniunea Europeană	KZ	Kazahstan	RS	Serbia
AU	Australia	FI	Finlanda	LA	Republica Democrată Populară Laos	RU	Federația Rusă
AZ	Azerbaidjan	FK	Insulele Falkland (Malvine)	LB	Liban	RW	Rwanda
BA	Bosnia și Herțegovina	FR	Franța	LI	Liechtenstein	SA	Arabia Saudită
BD	Bangladesh	GB	Regatul Unit	LK	Sri Lanka	SE	Suedia
BE	Belgia	GE	Georgia	LR	Liberia	SG	Singapore
BF	Burkina Faso	GG	Guernsey	LS	Lesotho	SI	Slovenia
BG	Bulgaria	GH	Ghana	LT	Lituania	SK	Slovacia
BM	Insulele Bermude	GI	Gibraltar	LU	Luxemburg	SL	Sierra Leone
BN	Brunei Darussalam	GL	Groenlanda	LV	Letonia	SM	San Marino
BR	Brazilia	GM	Gambia	LY	Libia	SN	Senegal
BS	Bahamas	GN	Guineea	MA	Maroc	SO	Somalia
BT	Bhutan	GR	Grecia	MC	Monaco	SV	Salvador
BX	Oficiul din Benelux pentru Proprietate Intelectuală (BOIP)	GT	Guatemala	MD	Republica Moldova	SY	Republica Arabă Siriană
BY	Belarus	GW	Guineea-Bissau	ME	Muntele Negru	TD	Ciad
CA	Canada	GY	Guyana	MG	Madagascar	TH	Thailanda
CF	Republica Centrafricană	HK	HONG KONG, China	MK	Macedonia de Nord	TJ	Tadjikistan
CG	Congo	HN	Honduras	MN	Mongolia	TM	Turkmenistan
CH	Elveția	HR	Croația	MR	Mauritania	TN	Tunisia
CI	Coasta de Fildeș	HT	Haiti	MS	Montserrat	TR	Turcia
CL	Chile	HU	Ungaria	MT	Malta	TT	Trinidad și Tobago
CM	Camerun	IB	Biroul Internațional al Organizației Mondiale de Proprietate Intelectuală (OMPI)	MU	Mauritius	TW	Taiwan Provincie Chineză
CN	China	ID	Indonezia	MV	Maldive	UA	Ucraina
CO	Columbia	IE	Irlanda	MX	Mexic	US	Statele Unite ale Americii
CR	Costa Rica	IL	Israel	MY	Malaezia	UY	Uruguay
CU	Cuba	IN	India	MZ	Mozambic	UZ	Uzbekistan
CV	Republica Capului Verde	IQ	Irak	NG	Nigeria	VC	Sfântul Vincent și Grenadinele
CY	Cipru	IR	Iran (Republica Islamică)	NI	Nicaragua	VE	Venezuela (Republica Bolivariană)
CZ	Cehia	IS	Islanda	NL	Olanda	VG	Insulele Virgine Britanice
DE	Germania	IT	Italia	NO	Norvegia	VN	Vietnam
DK	Danemarca	JM	Jamaica	NP	Nepal	WO	Organizația Mondială de Proprietate Intelectuală (OMPI)
DO	Republica Dominicană	JO	Iordania	NZ	Noua Zeelandă	YE	Yemen
DZ	Algeria			OA	Organizația Africană de Proprietate Intelectuală (OAPI)	ZA	Africa de Sud
				OM	Oman		
				PA	Panama		
				PE	Peru		

# I

## Invenții / Inventions / Изобретения

**P**rotecția juridică a invențiilor în Republica Moldova se asigură în temeiul Legii nr. 50/2008 privind protecția invențiilor.

În conformitate cu Legea, brevetele de invenție sunt eliberate de AGEPI și certifică prioritatea, calitatea de autor și dreptul exclusiv al titularilor de brevete asupra invențiilor. O invenție este brevetabilă, dacă este nouă, rezultă dintr-o activitate inventivă și este susceptibilă de aplicare industrială.

Cererea de brevet se depune la AGEPI de către orice persoană care dispune de dreptul de a solicita brevet, personal sau prin reprezentant, și trebuie să includă documentele prevăzute la art. 33 din Lege.

În prezenta Secțiune se publică datele referitoare la cererile de brevet de invenție, brevetele și brevetele de scurtă durată acordate, în special datele bibliografice, rezumatele și, după caz, materialele grafice ale acestora, datele bibliografice referitoare la cererile de brevet european pentru care se solicită validarea în Republica Moldova și la brevetele europene validate, precum și listele brevetelor și brevetelor de scurtă durată eliberate.

Rezumatele cererilor de brevet și ale brevetelor acordate se publică în ordinea indicilor Clasificării Internaționale de Brevete (CIB), prima literă din indice fiind simbolul unei secțiuni CIB.

**L**egal protection of inventions in the Republic of Moldova is afforded on the basis of the Law No. 50/2008 on the Protection of Inventions.

In accordance with this Law, the patents for invention are granted by the AGEPI and shall attest to the priority date, the authorship and the exclusive right of patent owners in the invention. An invention may be patented if it is new, if it involves an inventive step and if it is susceptible of industrial application.

The patent application shall be filed with the AGEPI, directly or through a representative, by any person entitled to apply for a patent, and shall contain the documents provided for in Art. 33 of the Law.

In the Section are published data on patent applications, granted patents and short-term patents for invention, particularly bibliographic data, abstracts and, where appropriate, graphic materials thereof, bibliographic data on European patent applications for which validation in the Republic of Moldova is sought and on validated European patents, and lists of issued patents and short-term patents for invention.

The abstracts of the patent applications and of the granted patents are published in the order of the International Patent Classification (IPC) indexes, the first letter being the symbol of a IPC section.

**П**равовая охрана изобретений в Республике Молдова обеспечивается на основе Закона № 50/2008 об охране изобретений.

В соответствии с Законом, патенты на изобретения выдаются AGEPI и удостоверяют приоритет, авторство и исключительное право патентообладателей на изобретения. Изобретение патентоспособно, если оно является новым, имеет изобретательский уровень и применимо в промышленности.

Заявка на патент подается в AGEPI лицом, которому принадлежит право на получение патента, лично или через представителя и должна содержать документы, предусмотренные в ст. 33 Закона.

В данном Разделе публикуются сведения о заявках на изобретения, о предоставленных патентах на изобретения и краткосрочных патентах, в частности библиографические данные, рефераты и при необходимости их графические изображения, библиографические данные, относящиеся к заявкам на европейские патенты, валидация которых была испрошена в Республике Молдова, и к валидированным европейским патентам, а также перечни выданных патентов на изобретения и краткосрочных патентов на изобретения.

Рефераты заявок на патент и на предоставленные патенты публикуются в порядке индексов Международной патентной классификации (МПК), первая буква индекса обозначая раздел МПК.

**CODURILE INID ÎN BAZA NORMEI OMPI ST.9  
PENTRU IDENTIFICAREA DATELOR BIBLIOGRAFICE REFERITOARE  
LA DOCUMENTELE DE BREVET, PUBLICATE DE AGEPI**

**INID CODES FOR THE IDENTIFICATION BIBLIOGRAPHIC DATA  
IN PATENT DOCUMENTS PUBLISHED BY AGEPI,  
ACCORDING TO WIPO STANDARD ST.9**

**КОДЫ ИНИД (INID) ДЛЯ ИДЕНТИФИКАЦИИ БИБЛИОГРАФИЧЕСКИХ ДАННЫХ,  
ОТНОСЯЩИХСЯ К ПАТЕНТНЫМ ДОКУМЕНТАМ, В СООТВЕТСТВИИ  
СО СТАНДАРТОМ ST.9 ВОИС, ПУБЛИКУЕМЫЕ AGEPI**

- (11) Numărul titlului de protecție  
Number of the title of protection  
Номер охранного документа
- (12) Denumirea tipului de document  
Designation of the kind of document  
Наименование типа документа
- (13) Codul tipului de document conform normei ST.16 OMPI  
Kind-of-document code according to WIPO Standard ST.16  
Код вида документа в соответствии со Стандартом ST.16 ВОИС
- (15) Informații privind corectarea sau modificarea documentului  
Document correction or modification information  
Информация об исправлениях или изменениях, внесенных в документ
- (21) Numărul de depozit  
Number assigned to the application  
Номер заявки
- (22) Data de depozit  
Date of filing the application  
Дата подачи заявки
- (23) Data priorității de expoziție  
Date of exhibition priority  
Дата выставочного приоритета
- (31) Numărul cererii prioritare  
Number assigned to priority application  
Номер приоритетной заявки
- (32) Data de depozit a cererii prioritare  
Date of filing of priority application  
Дата подачи приоритетной заявки
- (33) Țara cererii prioritare, codul conform normei ST.3 OMPI  
Country of the priority application, code according to WIPO Standard ST.3  
Страна приоритетной заявки, код в соответствии со Стандартом ST.3 ВОИС
- (41) Data publicării cererii: numărul BOPI, anul  
Date of publication of the application: number of BOPI, year  
Дата публикации заявки: номер BOPI, год
- (45) Data publicării hotărârii de acordare a titlului de protecție: numărul BOPI, anul  
Date of publication of the decision of grant of the title of protection: number of BOPI, year  
Дата публикации решения о предоставлении охранного документа: номер BOPI, год
- (46) Data publicării traducerii revendicărilor cererii de brevet european  
Date of publication of the translation of the claims of an European patent application  
Дата публикации перевода формулы заявки на европейский патент  
Data publicării traducerii revendicărilor modificate  
Date of publication of the translation of the amended claims  
Дата публикации перевода измененной формулы



- (47) **Data eliberării titlului de protecție: numărul BOPI, anul**  
Date of issuance of the title of protection: number of BOPI, year  
Дата выдачи охранного документа: номер BOPI, год
- (48) **Data publicării documentului corectat sau modificat**  
Date of publication of a corrected or modified document  
Дата публикации скорректированного или измененного документа
- (49) **Data publicării traducerii fasciculului de brevet european validat**  
Date of publication of the translation of the validated European patent specification  
Дата публикации перевода патентного документа валидированного европейского патента  
**Data publicării traducerii fasciculului de brevet european validat menținut în forma modificată**  
Date of publication of the translation of the validated European patent specification maintained in its amended form  
Дата публикации перевода патентного документа валидированного европейского патента в измененной форме
- (51) **Clasificarea Internațională de Brevete**  
International Patent Classification  
Международная патентная классификация
- (54) **Titlul invenției sau denumirea soiului de plantă**  
Title of the invention or name of the plant variety  
Название изобретения или наименование сорта растения
- (56) **Lista documentelor referitoare la stadiul anterior**  
List of prior art documents  
Перечень документов-аналогов
- (57) **Rezumatul sau revendicările**  
Abstract or claims  
Реферат или формула изобретения
- (62) **Numărul și data depozitului cererii anterioare din care prezentul document este divizionar**  
Number and filing date of the earlier application from which the present patent document has been divided up  
Номер и дата подачи более ранней заявки, из которой выделен настоящий документ
- (67) **Numărul cererii transformate și data transformării**  
Number of converted patent application and date of conversion  
Номер преобразованной заявки и дата преобразования
- (68) **Numărul și data de publicare a brevetului de bază pentru certificatul complementar de protecție**  
Number and publication date of the basic patent for the supplementary protection certificate  
Номер и дата публикации основного патента для дополнительного свидетельства об охране
- (71) **Numele solicitantului (solicitanților), codul țării conform normei ST.3 OMPI**  
Name(s) of applicant(s), code of the country according to WIPO Standard ST.3  
Имя заявителя (заявителей), код страны в соответствии со Стандартом ST.3 ВОИС
- (72) **Numele inventatorului (inventatorilor) sau amelioratorului (amelioratorilor), codul țării conform normei ST.3 OMPI**  
Name(s) of inventor(s) or breeder(s), code of the country according to WIPO Standard ST.3  
Имя изобретателя (изобретателей) или селекционера (селекционеров) код страны в соответствии со Стандартом ST.3 ВОИС
- (73) **Numele sau denumirea titularului (titularilor), codul țării conform normei ST.3 OMPI**  
Name(s) of owner(s), code of the country according to WIPO Standard ST.3  
Имя или наименование патентовладельца (патентовладельцев), код страны в соответствии со Стандартом ST.3 ВОИС
- (74) **Numele mandatarului autorizat**  
Name of patent attorney  
Имя патентного поверенного
- (80) **Data publicării de către OEB a mențiunii acordării brevetului european**  
Date of publication of the mention of the grant of the European patent by the EPO  
Дата публикации ЕПВ сведений о предоставлении европейского патента  
**Data publicării de către OEB a mențiunii privind menținerea brevetului european în forma modificată**  
Date of publication of the mention of the grant of the European patent by the EPO in its amended form  
Дата публикации ЕПВ сведений о поддержании европейского патента в измененной форме

- (82) Data publicării solicitării de validare a brevetului european  
Date of publication of the request for validation of the European patent  
Дата публикации заявки о валидации европейского патента
- (85) Data deschiderii fazei naționale în conformitate cu PCT  
Date of commencement of the national phase pursuant to PCT  
Дата открытия национальной фазы в соответствии с PCT
- (86) Cerere internațională (PCT): numărul și data de depozit  
PCT international application: number and filing date  
Международная заявка (PCT): номер и дата подачи
- (87) Publicarea cererii internaționale (PCT) sau cererii comunitare pentru soi de plantă (EC): numărul și data  
Publication of the PCT international application or the community plant variety application (EC): number and date  
Публикация международной заявки (PCT) или заявки на сорт растения Евросоюза: номер и дата подачи
- (92) Numărul și data primei autorizații de lansare pe piață în Republica Moldova a produsului medicamentos sau fitofarmaceutic  
Number and date of the first national authorization to place the medicinal or phytopharmaceutical product on the market in the Republic of Moldova  
Номер и дата первого разрешения на продажу фармацевтического или фитофармацевтического продукта на территории Республики Молдова
- (94) Data expirării termenului de valabilitate a certificatului complementar de protecție  
Date of expiry of the term of validity of the supplementary protection certificate  
Дата истечения срока действия дополнительного свидетельства об охране
- (95) Denumirea produsului protejat printr-un brevet de bază pentru care a fost cerut sau eliberat certificatul complementar de protecție  
Name of the product protected by a basic patent and in respect of which the supplementary protection certificate has been applied for or issued  
Название продукта охраняемого основным патентом, в отношении которого было испрашено или выдано дополнительное свидетельство об охране
- (96) Numărul cererii și data de depozit a cererii de brevet european  
Number and filing date of the European patent application  
Номер и дата подачи заявки на европейский патент
- (97) Numărul și data publicării de către OEB a cererii de brevet european  
Number and date of publication of the European patent application by the EPO  
Номер и дата публикации ЕПВ заявки на европейский патент

**CODURILE PENTRU IDENTIFICAREA DIFERITELOR TIPURI  
DE DOCUMENTE DE BREVET ÎN BAZA NORMEI OMPI ST.16,  
PUBLICATE DE AGEPI**

**CODES FOR THE IDENTIFICATION OF DIFFERENT KINDS  
OF PATENT DOCUMENTS ACCORDING TO WIPO  
STANDARD ST.16, PUBLISHED BY AGEPI**

**КОДЫ ДЛЯ ИДЕНТИФИКАЦИИ РАЗЛИЧНЫХ ВИДОВ ПАТЕНТНЫХ  
ДОКУМЕНТОВ В СООТВЕТСТВИИ СО СТАНДАРТОМ ВОИС ST.16,  
ПУБЛИКУЕМЫЕ AGEPI**

(Lista completă a codurilor utilizate de AGEPI poate fi consultată pe web site-ul AGEPI:  
[http://agepi.gov.md/sites/default/files/2016/01/coduri\\_st16\\_ro\\_18.01.2016.pdf](http://agepi.gov.md/sites/default/files/2016/01/coduri_st16_ro_18.01.2016.pdf))

**1.1 CODURILE PENTRU DOCUMENTELE DE BREVET DE INVENȚIE  
CODES FOR PATENT DOCUMENTS  
КОДЫ ДЛЯ ПАТЕНТНЫХ ДОКУМЕНТОВ**

- A0** – cerere de brevet de invenție publicată înainte de termenul legal de 18 luni de la data de depozit sau data priorității recunoscute
- patent application published before the established term of 18 months after the filing date or recognized priority date
  - заявка на патент на изобретение, опубликованная раньше установленного 18-месячного срока с даты подачи или даты признанного приоритета
- A1** – cerere de brevet de invenție publicată în termenul legal, împreună cu raportul de documentare
- patent application published within the established term with a search report
  - заявка на патент на изобретение, опубликованная в установленный срок вместе с отчетом о поиске
- A2** – cerere de brevet de invenție publicată în termenul legal, fără raportul de documentare
- patent application published within the established term without a search report
  - заявка на патент на изобретение, опубликованная в установленный срок без отчета о поиске
- A3** – raport de documentare al cererii de brevet de invenție (publicat ulterior publicării cererii)
- search report of a patent application (published after publication of the application)
  - отчет о поиске заявки на изобретение (опубликованный после публикации заявки)
- A8** – cerere de brevet de invenție publicată cu corecturi sau modificări în pagina de capăt (bibliografică) a documentului
- patent application published with corrected or modified first page of the document
  - заявка на патент на изобретение, опубликованная с исправлениями или изменениями в титульном листе
- A9** – cerere de brevet de invenție cu corecturi sau modificări ale oricărei părți a documentului
- patent application with corrections or amendments to any part of the document
  - заявка на патент на изобретение, опубликованная с исправлениями или изменениями любой части документа
- B1** – brevet de invenție acordat
- granted patent for invention
  - предоставленный патент на изобретение
- B2** – brevet de invenție acordat, amendat în urma procedurilor de opoziție
- granted patent for invention, amended after opposition procedures
  - предоставленный патент на изобретение, измененный вследствие процедур возражения
- B8** – brevet de invenție acordat, cu corecturi sau modificări în pagina de capăt (bibliografică) a documentului
- granted patent for invention with corrected or modified first page of the document
  - предоставленный патент на изобретение, с исправлениями или изменениями в титульном листе
- B9** – brevet de invenție acordat, cu corecturi sau modificări ale oricărei părți a documentului
- granted patent for invention with corrections or amendments to any part of the document
  - предоставленный патент на изобретение, с исправлениями или изменениями любой части описания, формулы изобретения и/или чертежей
- C1** – brevet de invenție eliberat
- issued patent for invention
  - выданный патент на изобретение
- C3** – brevet de invenție eliberat, amendat în urma procedurilor de limitare sau anulare
- issued patent for invention, amended after limitation or cancellation procedures
  - выданный патент на изобретение, измененный вследствие процедур ограничения или признания патента недействительным

- C8** – brevet de invenție eliberat, cu corecturi sau modificări în pagina de capăt (bibliografică) a documentului  
 – issued patent for invention with corrections or amendments to the front (bibliographic) page of the document  
 – выданный патент на изобретение, с изменениями или исправлениями в титульном листе документа
- C9** – brevet de invenție eliberat, cu corecturi sau modificări ale oricărei părți a documentului  
 – issued patent for invention with corrections or amendments to any part of the document  
 – выданный патент на изобретение, с изменениями или исправлениями в любой части документа
- T1** – traducerea revendicărilor cererii de brevet european  
 – translation of the claims of a European patent application  
 – перевод формулы заявки на европейский патент
- T2** – traducerea fasciculului de brevet european validat  
 – translation of the validated European patent specification  
 – перевод валидированного европейского патента
- T3** – traducerea fasciculului de brevet european validat menținut în forma modificată  
 – translation of the validated European patent specification maintained in its amended form  
 – перевод валидированного европейского патента, поддерживаемого в измененной форме
- T4** – traducerea fasciculului de brevet european validat menținut în forma limitată  
 – translation of the validated European patent specification maintained in limited form  
 – перевод валидированного европейского патента, поддерживаемого в ограниченной форме
- T8** – traducerea corectată a fasciculului de brevet european validat cu corecturi în pagina de capăt (bibliografică) a documentului  
 – corrected translation of the validated European patent specification with corrections to the front (bibliographic) page of the document  
 – скорректированный перевод валидированного европейского патента, с исправлениями в титульном листе документа
- T9** – traducerea corectată a fasciculului de brevet european validat cu corecturi ale oricărei părți a documentului  
 – corrected translation of the validated European patent specification with corrections to any part of the document  
 – скорректированный перевод валидированного европейского патента, с исправлениями в любой части документа

**1.2 CODURILE PENTRU DOCUMENTELE DE BREVET DE INVENȚIE DE SCURTĂ DURATĂ  
 CODES FOR SHORT-TERM PATENT DOCUMENTS  
 КОДЫ ДЛЯ КРАТКОСРОЧНЫХ ПАТЕНТНЫХ ДОКУМЕНТОВ**

- U0** – cerere de brevet de invenție de scurtă durată publicată înainte de termenul legal de 18 luni de la data de depozit sau data priorității recunoscută  
 – short-term patent application published before the established term of 18 months after the filing date or recognized priority date  
 – заявка на краткосрочный патент на изобретение, опубликованная раньше установленного 18-месячного срока с даты подачи или даты признанного приоритета
- U1** – cerere de brevet de invenție de scurtă durată publicată la termen, împreună cu raportul de documentare  
 – short-term patent application published within the established term together with a search report  
 – заявка на краткосрочный патент на изобретение, опубликованная в срок вместе с отчетом о поиске
- U2** – cerere de brevet de invenție de scurtă durată publicată la termen, fără raportul de documentare  
 – short-term patent application published within the established term without a search report  
 – заявка на краткосрочный патент на изобретение, опубликованная в срок без отчета о поиске
- U3** – raport de documentare al unei cereri de brevet de invenție de scurtă durată (publicat ulterior publicării cererii)  
 – search report of a short-term patent application (published after publication of the application)  
 – отчет о поиске по заявке на краткосрочный патент на изобретение (опубликованный после публикации заявки)
- Y** – brevet de invenție de scurtă durată acordat  
 – granted short-term patent for invention  
 – предоставленный краткосрочный патент на изобретение
- Y3** – brevet de invenție de scurtă durată acordat, amendat în urma procedurii de opoziție  
 – granted short-term patent for invention, amended after opposition procedure  
 – предоставленный краткосрочный патент на изобретение, измененный вследствие процедуры возражения
- Y8** – brevet de invenție de scurtă durată acordat, cu corecturi sau modificări în pagina de capăt (bibliografică) a documentului  
 – granted short-term patent for invention with corrections or amendments to the front (bibliographic) page of the document  
 – предоставленный краткосрочный патент на изобретение, с изменениями или исправлениями в титульном листе документа

- Y9** – brevet de invenție de scurtă durată acordat, cu corecturi sau modificări ale oricărei părți a documentului  
 – granted short-term patent for invention with corrections or amendments to any part of the document  
 – предоставленный краткосрочный патент на изобретение, с изменениями или исправлениями в любой части документа
- Z** – brevet de invenție de scurtă durată eliberat  
 – issued short-term patent for invention  
 – выданный краткосрочный патент на изобретение
- Z4** – brevet de invenție de scurtă durată eliberat, amendat în urma procedurilor de limitare sau de anulare  
 – issued short-term patent for invention, amended after limitation or cancellation procedures  
 – выданный краткосрочный патент на изобретение, измененный вследствие процедур ограничения или признания патента недействительным
- Z5** – brevet de invenție de scurtă durată prelungit  
 – extended short-term patent for invention  
 – продленный краткосрочный патент на изобретение
- Z6** – brevet de invenție de scurtă durată prelungit, amendat în urma procedurii de prelungire  
 – extended short-term patent for invention, amended after extension procedure  
 – продленный краткосрочный патент на изобретение, измененный вследствие процедуры продления
- Z8** – brevet de invenție de scurtă durată eliberat sau prelungit, cu corecturi sau modificări în pagina de capăt (bibliografică) a documentului  
 – issued or extended short-term patent for invention with corrections or amendments to the front (bibliographic) page of the document  
 – выданный или продленный краткосрочный патент на изобретение, с изменениями или исправлениями в титульном листе документа
- Z9** – brevet de invenție de scurtă durată eliberat sau prelungit, cu corecturi sau modificări ale oricărei părți  
 – issued or extended short-term patent for invention with corrections or amendments to any part of the document  
 – выданный или продленный краткосрочный патент на изобретение, с изменениями или исправлениями любой части документа

**CODURILE OMPI PENTRU CODIFICAREA TITLURILOR INFORMAȚIILOR  
 REFERITOARE LA INVENȚII, PUBLICATE ÎN BULETINUL OFICIAL  
 DE PROPRIETATE INTELECTUALĂ CONFORM NORMEI ST.17**

**WIPO CODES ON CODING OF HEADINGS OF ANNOUNCEMENTS CONCERNING  
 INVENTIONS MADE IN THE OFFICIAL BULLETIN OF INTELLECTUAL PROPERTY  
 IN ACCORDANCE WITH THE STANDARD ST.17**

**КОДЫ ВОИС ДЛЯ КОДИРОВАНИЯ ЗАГОЛОВКОВ ИНФОРМАЦИИ,  
 ОТНОСЯЩЕЙСЯ К ИЗОБРЕТЕНИЯМ, ПУБЛИКУЕМОЙ В ОФИЦИАЛЬНОМ  
 БЮЛЛЕТЕНЕ ИНТЕЛЛЕКТУАЛЬНОЙ СОБСТВЕННОСТИ  
 В СООТВЕТСТВИИ СО СТАНДАРТОМ ST.17**

- BB1A** Cereri de brevet de invenție publicate  
 Published patent applications  
 Опубликованные заявки на патент на изобретение
- BB1Y** Cereri de brevet de invenție de scurtă durată publicate  
 Published short-term patent applications  
 Опубликованные заявки на краткосрочные патенты
- BB2A** Cereri de brevet european pentru care s-a solicitat validarea în Republica Moldova publicate  
 Published European patent applications for which validation in the Republic of Moldova has been requested  
 Опубликованные заявки на европейский патент, для которых была испрашена валидация в Республике Молдова
- FF4A** Brevete de invenție acordate  
 Granted patents for invention  
 Предоставленные патенты на изобретения
- FF9Y** Brevete de invenție de scurtă durată acordate  
 Granted short-term patents for invention  
 Предоставленные краткосрочные патенты на изобретения
- FG9A** Publicarea traducerii fasciculului de brevet european validat în Republica Moldova  
 Publication of the translation of the European patent specification validated in the Republic of Moldova  
 Публикация перевода описания изобретения к европейскому патенту, валидированному в Республике Молдова

- FA9A** Lista cererilor de brevet de invenție retrase  
List of withdrawn patent applications  
Перечень отозванных заявок на патент
- FC9A** Lista cererilor de brevet de invenție respinse  
List of rejected patent applications  
Перечень отклоненных заявок на патент
- FG4A** Lista brevetelor de invenție eliberate  
List of issued patents for invention  
Перечень выданных патентов на изобретения
- FG9Y** Lista brevetelor de invenție de scurtă durată eliberate  
List of issued short-term patents for invention  
Перечень выданных краткосрочных патентов на изобретение
- FA9Y** Lista cererilor de brevet de invenție de scurtă durată retrase  
List of withdrawn short-term patent applications  
Перечень отозванных заявок на краткосрочный патент
- FC9Y** Lista cererilor de brevet de invenție de scurtă durată respinse  
List of rejected short-term patent applications  
Перечень отклоненных заявок на краткосрочный патент
- MM4A** Decăderi din drepturile ce decurg din brevet de invenție  
Forfeiture of rights deriving from the patent for invention  
Утеря прав, вытекающих из патента на изобретение
- MM9Y** Decăderi din drepturile ce decurg din brevet de invenție de scurtă durată  
Forfeiture of rights deriving from the short-term patent for invention  
Утеря прав, вытекающих из краткосрочного патента на изобретение
- ND4Y** Lista brevetelor de invenție de scurtă durată al căror termen de valabilitate a fost prelungit  
List of short-term patents for invention whose term of validity has been extended  
Перечень краткосрочных патентов на изобретения, срок действия которых был продлен
- MK4A** Lista brevetelor de invenție a căror durată de valabilitate a expirat  
List of expired patents for invention  
Перечень патентов на изобретения, срок действия которых истек
- MK4Y** Lista brevetelor de invenție de scurtă durată a căror valabilitate a expirat  
List of short-term patents for invention whose term of validity has been expired  
Перечень краткосрочных патентов на изобретения, срок действия которых истек
- ML9Y** Lista cererilor de prelungire a termenului de valabilitate a brevetului de invenție de scurtă durată respinse  
List of refused applications for extension of the term of validity of a short-term patent  
Перечень отклоненных заявок на продление срока действия краткосрочного патента
- TH4A** Publicarea traducerii corectate a fasciculului de brevet european validat în Republica Moldova  
Publication of the corrected translation of the European patent specification validated in the Republic of Moldova  
Публикация исправленного варианта перевода описания изобретения к европейскому патенту, валидированному в Республике Молдова

## SECȚIUNILE CLASIFICĂRII INTERNAȚIONALE DE BREVETE (CIB)

### INTERNATIONAL PATENT CLASSIFICATION SECTIONS (IPC)

#### РАЗДЕЛЫ МЕЖДУНАРОДНОЙ ПАТЕНТНОЙ КЛАССИФИКАЦИИ (МПК)

- |          |   |          |  |
|----------|---|----------|--|
| <b>A</b> | <b>NECESITĂȚI CURENTE ALE VIEȚII</b><br><b>HUMAN NECESSITIES</b><br>УДОВЛЕТВОРЕНИЕ ЖИЗНЕННЫХ<br>ПОТРЕБНОСТЕЙ ЧЕЛОВЕКА   | <b>E</b> | <b>CONSTRUCȚII FIXE</b><br><b>FIXED CONSTRUCTIONS</b><br>СТРОИТЕЛЬСТВО   |
| <b>B</b> | <b>TEHNICI INDUSTRIALE DIVERSE.</b><br><b>TRANSPORT PERFORMING</b><br><b>OPERATIONS. TRANSPORTING</b><br><b>РАЗЛИЧНЫЕ ТЕХНОЛОГИЧЕСКИЕ</b><br><b>ПРОЦЕССЫ. ТРАНСПОРТИРОВАНИЕ</b> | <b>F</b> | <b>MECANICĂ. ILUMINAT. ÎNCĂLZIRE. ARMAMENT.</b><br><b>EXPLOZIVE</b><br><b>MECHANICAL ENGINEERING. LIGHTING. HEATING.</b><br><b>WEAPONS. BLASTING</b><br><b>МЕХАНИКА. ОСВЕЩЕНИЕ. ОТОПЛЕНИЕ. ОРУЖИЕ.</b><br><b>ВЗРЫВНЫЕ РАБОТЫ</b> |
| <b>C</b> | <b>CHIMIE ȘI METALURGIE</b><br><b>CHEMISTRY. METALLURGY</b><br>ХИМИЯ И МЕТАЛЛУРГИЯ  | <b>G</b> | <b>FIZICĂ</b><br><b>PHYSICS</b><br>ФИЗИКА  |
| <b>D</b> | <b>TEXTILE ȘI HÂRTIE</b><br><b>TEXTILES. PAPER</b><br>ТЕКСТИЛЬ И БУМАГА   | <b>H</b> | <b>ELECTRICITATE</b><br><b>ELECTRICITY</b><br>ЭЛЕКТРИЧЕСТВО  |

## BB1A Cereri de brevet de invenție publicate / Published patent applications / Опубликованные заявки на патент на изобретение

**P**ublicarea în BOPI a cererilor de brevet asigură solicitantului o protecție provizorie în condițiile prevăzute de art. 19 din Legea nr. 50/2008 privind protecția invențiilor. Descrierile cererilor de brevet, ale căror rezumate sunt publicate în BOPI, se află în biblioteca AGEPI, accesibile publicului, și pot fi consultate direct sau se pot comanda copii, contra cost.

Conform art. 89(1) din Lege, după publicarea cererii de brevet orice persoană poate să prezinte la AGEPI observații referitor la brevetabilitatea invenției care constituie obiectul cererii de brevet.

**P**ublication of patent applications in BOPI provides for the applicant a provisional protection in accordance with Art. 19 of the Law No. 50/2008 on the Protection of Inventions.

Descriptions of the patent applications, the abstracts of which are published in BOPI, are available to the public in the AGEPI library and may be consulted directly or copies may be ordered for payment of an additional fee.

According to Art. 89(1) of the Law, in any proceedings before the AGEPI, following the publication of the patent application, any third party may present observations concerning the patentability of the invention to which the application relates.

**П**убликация заявок на патент в BOPI обеспечивает заявителю временную охрану на условиях, предусмотренных в ст. 19 Закона № 50/2008 об охране изобретений. Описания к заявкам на патенты, рефераты которых опубликованы в BOPI, находятся в библиотеке AGEPI, общедоступны для ознакомления, а за дополнительную плату могут быть заказаны их копии.

Согласно ст. 89(1) Закона, после публикации заявки на патент любое лицо вправе представить в AGEPI свои замечания в отношении патентоспособности изобретения, являющегося предметом заявки на патент.

- (21) a 2020 0085 (13) A2  
 (51) Int. Cl.: G01N 1/22 (2006.01)  
 G01N 1/24 (2006.01)  
 G01N 1/26 (2006.01)  
 G01N 1/40 (2006.01)  
 B64C 39/02 (2006.01)
- (22) 2020.12.07  
 (71) UNIVERSITATEA DE STAT DIN MOLDOVA, MD  
 (72) LOZOVANU Petru, MD; PALADI Florentin, MD; BULIMAGA Tatiana, MD
- (54) **Procedeu și instalație pentru prelevarea probelor de aer din atmosferă**
- (57) Invenția se referă la un procedeu și o instalație pentru prelevarea automată la distanță cu drona a probelor de aer din straturile atmosferice de până la înălțimea de 150 m, pentru monitorizarea impurităților nocive sub formă de gaze și aerosoli, inclusiv cu concentrații mici, determinarea dinamicii distribuției impurităților pe direcția verticală și orizontală în zonele greu accesibile adiacente surselor staționare și mobile.
- Procedeu de prelevare a probelor de aer din atmosferă constă în filtrarea forțată a aerului atmosferic printr-un filtru fibros, instalat într-un container (2), totodată filtrarea suplimentară se efectuează printr-un al doilea filtru cu nanoclusteri de carbon C<sub>n</sub> (4), unde n=40...100, care prealabil, împreună cu containerul (2), se supun tratamentului termic în vid. Containerul (2) se menține vidat până la prelevarea probei de aer. Ulterior, impuritățile reținute de filtrul fibros cu dizolvanți și de filtrul cu nanoclusteri de carbon C<sub>n</sub> (4) se extrag prin desorbția termică. Transportarea instalației pe traseu, la locul prelevării probelor, înregistrarea coordonatelor și dirijarea procesului de prelevare a probelor, se realizează cu ajutorul unei drone (14).
- Instalația pentru prelevarea probelor de aer din atmosferă conține un dispozitiv de distribuție a aerului (10), dotat cu o supapă de ventilare (9), cuplat la o pompă pneumatică reglabilă (11), o conductă de aer (12), mecanisme de cuplare (8) a containerului (2), un bloc de control programat (13) și cel puțin un container (2) cu două supape (1 și 7), în interiorul căruia la intrare este plasat un filtru fibros. Totodată, al doilea filtru din container (2), destinat filtrării suplimentare, este confecționat sub formă de carcasă (3) dintr-un material compozit poros cu substanță absorbantă din nanoclusteri de carbon C<sub>n</sub> (4).

Revendicări: 2  
 Figuri: 3

\*  
 \* \*

- (54) **Process and installation for air sampling from the atmosphere**

- (57) The invention relates to a process and installation for automatic remote air sampling by a drone from atmospheric layers up to a height of 150 m to control harmful impurities in the form of gases and aerosols, including low concentrations, to determine the dynamics of the distribution of impurities in the vertical and horizontal direction in hard-to-reach places adjacent to stationary and mobile sources.
- The process for air sampling from the atmosphere consists in forced filtration of atmospheric air through a fibrous filter, installed in a container (2), at the same time additional filtration is carried out through a second filter with carbon nanoclusters C<sub>n</sub> (4), where n=40...100, which preliminarily together with container (2) are subjected to vacuum heat treatment. The container is kept under vacuum until an air sample is taken. Then the impurities entrapped by the fibrous filter with solvents and the filter with carbon nanoclusters C<sub>n</sub> (4) are removed by thermal desorption. Transportation of the installation along the route to the sampling site, registration of coordinates and management of the sampling process is carried out using a drone (14).
- The installation for air sampling from the atmosphere comprises an air distribution device (10), equipped with a ventilation valve (9), connected to an adjustable pneumatic pump (11), an air duct (12), a container (2) connection mechanism (8), a program control unit (13) and at least one container (2) with two valves (1 and 7), inside which a fibrous filter is placed at the inlet. At the same time, the second filter in the container (2), intended for additional filtration, is made in the form of a housing (3) of a porous composite material with absorbent substance of carbon nanoclusters C<sub>n</sub> (4).

Claims: 2

Fig.: 3

\*  
 \* \*

- (54) **Способ и установка для отбора проб воздуха из атмосферы**

- (57) Изобретение относится к способу и установке для автоматического дистанционного отбора проб воздуха дроном из слоев атмосферы до высоты 150 м для контроля вредных примесей в виде газов и аэрозолей, в том числе низких концентраций, определения динамики распределения примесей в вертикальном и горизонталь-



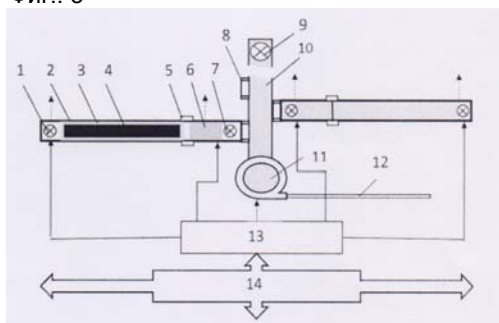
ном направлении в труднодоступных местах, прилегающих к стационарным и мобильным источникам.

Способ отбора проб воздуха из атмосферы состоит в принудительной фильтрации атмосферного воздуха через волокнистый фильтр, установленный в контейнере (2), при этом дополнительная фильтрация осуществляется через второй фильтр с углеродными нанокластерами  $C_n$  (4), где  $n=40...100$ , которые предварительно вместе с контейнером (2), подвергаются вакуумной термообработке. В контейнере поддерживается вакуум до тех пор, пока не будет взята проба воздуха. Затем примеси, задержанные волокнистым фильтром с растворителями и фильтром с углеродными нанокластерами  $C_n$  (4), удаляются путем тепловой десорбции. Транспортировка установки по маршруту к месту отбора проб, регистрация координат и руководство процессом отбора проб осуществляются с помощью дрона (14).

Установка для отбора проб воздуха из атмосферы содержит воздухораспределительное устройство (10), снабженное вентиляционным клапаном (9), соединенное с регулируемым пневматическим насосом (11), воздуховод (12), механизм соединения (8) контейнера (2), блок программного управления (13) и, по меньшей мере, один контейнер (2) с двумя клапанами (1 и 7), внутри которого на входе размещен волокнистый фильтр. При этом второй фильтр в контейнере (2), предназначенный для дополнительной фильтрации, выполнен в виде корпуса (3) из пористого композиционного материала с абсорбирующим веществом из углеродных нанокластеров  $C_n$  (4).

П. формулы: 2

Фиг.: 3



(21) a 2020 0092 (13) A2

(51) Int. Cl.: G08B 13/00 (2006.01)  
G08B 13/02 (2006.01)  
G08B 21/02 (2006.01)  
G08B 23/00 (2006.01)

(22) 2020.12.28

(71)(72) ȚÎPÎȘEV Ivan, MD

(74) MARGINE Ion

(54) **Sistem de monitorizare a persoanelor și dispozitiv**

(57) Invenția se referă la un sistem de monitorizare a persoanelor și un dispozitiv portabil, destinate localizării și urmării deplasării infractorilor cu scopul de a nu permite acestora să încalce restricțiile și/sau să se apropie de victimă. Sistemul mai poate fi utilizat în cazul „arestului la domiciliu”, precum și în alte domenii ale activității economice, care necesită localizarea obiectelor monitorizate.

Sistemul, conform invenției, cuprinde un dispozitiv-brățară de urmărire (2), atașat în siguranță la un membru (picior sau mână) al persoanei monitorizate, un dispozitiv portabil principal (3), dispus staționar în interiorul încăperii persoanei monitorizate sau purtat de aceasta când părăsește încăperea, un dispozitiv portabil de avertizare a persoanei terțe (5), dispus staționar în interiorul încăperii persoanei terțe sau purtat de aceasta când părăsește încăperea, precum și o stație de monitorizare (1), dotată cu un server de recepție a datelor (4) de la dispozitive prin intermediul dispozitivului principal (3), echipament pentru stocarea informației în baze de date, un server proxy și programe de monitorizare a operatorului.

Dispozitivul-brățară de urmărire (2) este constituit dintr-o carcasă de plastic, o curea pentru corp în formă de buclă dublă conductivă, executată din cablu durabil de oțel elastic, acoperit cu plastic hipoalergenic, două contacte mecanice pentru atașarea capetelor neizolate ale cablului, o pereche de contacte arcuite, un capac, un microcontroler, un transceiver RF cu antenă, un modul de senzori de mișcare, proximitate și control al integrității brățării, precum și o baterie.

Revendicări: 4

Figuri: 1

\*  
\* \*

(54) **People monitoring system and device**

(57) The invention relates to a people monitoring system and a portable device designed for detecting and tracking the movement of offenders in order to prevent them from violating restrictions and/or approaching the victim.

The system can also be used in the case of "house arrest", as well as in other areas of economic activity that require the detection of controlled objects.

The system, according to the invention, comprises a tracking bracelet device (2), securely attached to a limb (leg or arm) of a controlled person, a main portable device (3), installed permanently inside the premises of a controlled person or carried by him when he leaves the premises, a portable third party warning device (5), installed permanently inside the premises of a third party or carried by him when he leaves the premises, as well as a monitoring station (1), equipped with a server for receiving data (4) from devices through the main device (3), equipment for storing information in databases, a proxy server and operator monitoring programs.

The tracking bracelet device (2) consists of a plastic case, a body strap in the form of a conductive double loop, made of durable elastic steel cable, coated with hypoallergenic plastic, two mechanical contacts for connecting the non-insulated ends of the cable, a pair of spring contacts, a cover, a microcontroller, a RF-transceiver with an antenna, a motion, proximity and bracelet integrity control sensor module, as well as a battery.

Claims: 4

Fig.: 1

\*  
\* \*

(54) Система мониторинга людей и устройство

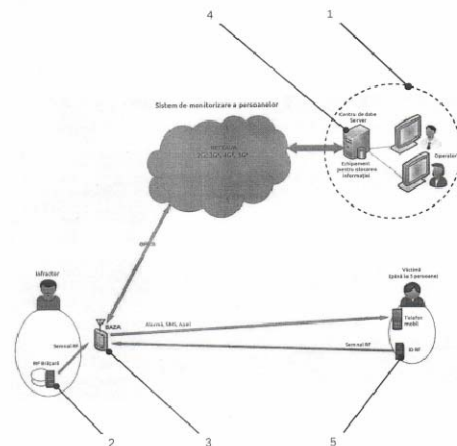
(57) Изобретение относится к системе мониторинга людей и портативному устройству, предназначенным для обнаружения и отслеживания перемещения правонарушителей с целью не позволить им нарушить ограничения и/или приблизиться к жертве. Система еще может быть использована в случае «домашнего ареста», а также в других сферах экономической деятельности, которые требуют обнаружение контролируемых объектов.

Система, согласно изобретению, содержит устройство-браслет слежения (2), надежно прикрепленное к конечности (ноге или руке) контролируемого лица, основное переносное устройство (3), установленное стационарно внутри помещения контролируемого лица или переносимое им когда выходит из помещения, переносное устройство предупреждения третьего лица (5), установленное стационарно внутри помещения третьего лица или переносимое им когда выходит из помещения, а также станцию мониторинга (1), оснащенную сервером приема данных (4) с устройств посредством основного устройства (3), оборудованием для хранения информации в базах данных, прокси-сервером и программами мониторинга оператора.

Устройство-браслет слежения (2) состоит из пластикового корпуса, нательного ремешка в виде токопроводящей двойной петли, выполненной из прочного эластичного стального тросика, покрытого гипоаллергенным пластиком, двух механических контактов для соединения неизолированных концов тросика, пары пружинных контактов, крышки, микроконтроллера, RF-трансивера с антенной, модуля датчиков движения, приближения и контроля целостности браслета, а также аккумулятора.

П. формулы: 4

Фиг.: 1



**BB1Y Cereri de brevet de invenție de scurtă  
durată publicate /  
Published short-term patent applications /  
Опубликованные заявки на краткосрочные  
патенты/**

**P**ublicarea în BOPI a cererilor de brevet asigură solicitantului o protecție provizorie în condițiile prevăzute de art. 19 din Legea nr. 50/2008 privind protecția invențiilor. Descrierile cererilor de brevet, ale căror rezumate sunt publicate în BOPI, se află în biblioteca AGEPI, accesibile publicului, și pot fi consultate direct sau se pot comanda copii, contra cost.

Conform art. 89(1) din Lege, după publicarea cererii de brevet orice persoană poate să prezinte la AGEPI observații referitor la brevetabilitatea invenției care constituie obiectul cererii de brevet.

**P**ublication of patent applications in BOPI provides for the applicant a provisional protection in accordance with Art. 19 of the Law No. 50/2008 on the Protection of Inventions. Descriptions of the patent applications, the abstracts of which are published in BOPI, are available to the public in the AGEPI library and may be consulted directly or copies may be ordered for payment of an additional fee.

According to Art. 89(1) of the Law, in any proceedings before the AGEPI, following the publication of the patent application, any third party may present observations concerning the patentability of the invention to which the application relates.

**П**убликация заявок на патент в BOPI обеспечивает заявителю временную охрану на условиях, предусмотренных в ст. 19 Закона № 50/2008 об охране изобретений. Описания к заявкам на патенты, рефераты которых опубликованы в BOPI, находятся в библиотеке AGEPI, общедоступны для ознакомления, а за дополнительную плату могут быть заказаны их копии.

Согласно ст. 89(1) Закона, после публикации заявки на патент любое лицо вправе представить в AGEPI свои замечания в отношении патентоспособности изобретения, являющегося предметом заявки на патент.

- (21) s 2020 0151 (13) U2  
 (51) Int. Cl.: G01R 33/00 (2006.01)  
 G01R 33/02 (2006.01)  
 (22) 2020.12.14  
 (71) INSTITUTUL DE INGINERIE ELECTRONICĂ  
 ȘI NANOTEHNOLOGII ILEN "D. Ghițu", MD  
 (72) PENIN Alexandru, MD; SIDORENKO  
 Anatolie, MD  
 (54) **Senzor magnetic de câmp constant cu o  
 buclă de reacție**

(57) Invenția se referă la domeniul tehnicii de măsurare și poate fi utilizată în electronica de putere, transport, geofizică, sisteme de navigație, defectoscopie și medicină.

Senzorul, conform invenției, conține un element magnetoelectric (1), un generator de pompă (2), un amplificator sincron (3), un bloc pentru generarea caracteristici neliniare inverse (4), un contact de măsurare de ieșire (5), un element de reacție (6) și o bobină de compensare (7). Blocul (4) conține un generator de tact (8), un generator al impulsurilor de căutare (9), un generator de tensiune cu dinte de ferăstrău (10), un comparator (11) și un element de eșantionare-stocare (12). Blocul (4) permite compensarea neliniarității caracteristicii elementului magnetoelectric (1) în sine. Prin urmare, caracteristica rezultată se apropie de cea liniară, iar datorită reacției negative deja superficiale (slabe) se obține dependența liniară necesară.

Rezultatul tehnic constă în liniarizarea caracteristicii senzorului până la vârful caracteristicii neliniare inițiale și în asigurarea stabilității funcționării lui.

Revendicări: 1

Figuri: 5

\*  
 \* \*

- (54) **Magnetic constant field sensor with  
 feedback loop**

(57) The invention relates to the field of measurement technology and can be used in power electronics, transport, geophysics, navigation systems, flaw detection and medicine.

The sensor, according to the invention, comprises a magnetoelectric element (1), a pump generator (2), a synchronous amplifier (3), a nonlinear back characteristic generation block (4), an output measuring contact (5), a feedback element (6) and a compensation coil (7). Block (4) comprises a clock generator (8), a search pulse generator (9), a sawtooth voltage generator (10), a comparator (11) and

a sample-accumulation component (12). Block (4) allows of compensating the nonlinearity of the characteristic of the magnetoelectric element (1) as such. Therefore, the resulting characteristic approaches a linear one, and due to the already superficial (weak) negative feedback, the necessary linear dependence is obtained. The technical result consists in linearizing the sensor characteristic up to the peak of the initial nonlinear characteristic and in ensuring the stability of its operation.

Claims: 1

Fig.: 5

\*  
 \* \*

- (54) **Магнитный датчик постоянного поля с  
 контуром обратной связи**

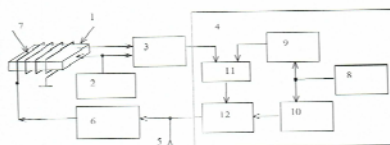
(57) Изобретение относится к области измерительной техники и может быть использовано в силовой электронике, транспорте, геофизике, системах навигации, дефектоскопии и медицине.

Датчик, согласно изобретению, содержит магнитоэлектрический элемент (1), генератор накачки (2), синхронный усилитель (3), блок для генерирования обратной нелинейной характеристики (4), выходной измерительный контакт (5), элемент обратной связи (6) и компенсационную катушку (7). Блок (4) содержит тактовый генератор (8), генератор поисковых импульсов (9), генератор пилообразного напряжения (10), компаратор (11) и элемент выборки-накопления (12). Блок (4) позволяет скомпенсировать нелинейность характеристики магнитоэлектрического элемента (1) как такового. Следовательно, результирующая характеристика приближается к линейной, а за счет уже поверхностной (слабой) отрицательной обратной связи получается необходимая линейная зависимость.

Технический результат состоит в линейаризации характеристики датчика до вершины исходной нелинейной характеристики и в обеспечении устойчивости его работы.

П. формулы: 1

Фиг.: 5



**BB2A Cereri de brevet european  
pentru care s-a solicitat validarea  
în Republica Moldova publicate /  
Published European patent applications  
for which validation in the Republic  
of Moldova has been requested /  
Опубликованные заявки на европейский  
патент, для которых была испрашена  
валидация в Республике Молдова**

**A** GEPI publică fiecare solicitare de validare după informarea de către OEB privind achitarea taxei stabilite pentru validare, dar nu înainte de expirarea unui termen de 18 luni de la data depunerii sau, dacă o prioritate a fost revendicată, de la data celei mai vechi priorități. O cerere de brevet european, pentru care s-a plătit taxa de validare, și un brevet european validat vor avea aceleași efecte ca și o cerere de brevet sau un brevet în conformitate cu Legea nr. 50/2008 privind protecția invențiilor.

**A** GEPI shall publish any request for validation after it has been informed by the EPO that the prescribed validation fee has been paid, but not before the expiry of a time limit of 18 months from the filing date or, if priority has been claimed, the earliest priority date. A European patent application for which the validation fee has been paid and a validated European patent shall have the same effects as a patent application and a patent in accordance with the Law No 50/2008 on the Protection of Inventions.

**К** каждое ходатайство о валидации публикуется Агентством после получения от ЕПВ подтверждения оплаты установленной таксы за валидацию, но не ранее истечения 18-месячного срока с даты подачи или, если испрашен приоритет, с даты наиболее раннего приоритета. Заявка на европейский патент, по которой была оплачена такса за валидацию, и валидированный европейский патент имеют то же действие, что и заявка на патент и патент в соответствии с Законом № 50/2008 об охране изобретений.

- (21) **e 2022 0526 (13) A1**  
 (51) **Int.Cl.: A61F 5/56** (2006.01.01)  
 (96) 20382279.6, 2020.04.07  
 (97) 3892243, 2021.10.13  
 (71)(72) GARCIA Gonzalez Luis Amando, ES  
 (54) **Dispozitiv pentru sforăit, apnee în somn și hipoapnee**  
**Device for the snoring and sleeping apnea and hipoapnea**  
**Устройство для храпа, апноэ во сне и гипеопноэ**

- (21) **e 2022 0527 (13) A1**  
 (51) **Int.Cl.: A61K 31/4725** (2006.01.01)  
**A61P 25/00** (2006.01.01)  
**C07D 401/06** (2006.01.01)  
 (96) 20734406.0, 2020.06.29  
 (87) WO 2021/001288, 2021.01.07  
 (31) 19183643  
 (32) 2019.07.01  
 (33) EP  
 (71) UCB BIOPHARMA SRL, BE  
 (72) ATES Ali, BE; SKOLC David, BE  
 (54) **Derivat de tetrahidroizochinolină substituit în calitate de modulator alosteric D1 pozitiv**  
**A substituted tetrahydroisoquinoline derivative as a D1 positive allosteric modulator**  
**Замещенное производное тетрагидроизохинолина в качестве положительного аллостерического модулятора D1**

- (21) **e 2022 0528 (13) A1**  
 (51) **Int.Cl.: A61K 31/4725** (2006.01.01)  
**A61P 25/00** (2006.01.01)  
**C07D 401/06** (2006.01.01)  
 (96) 20735361.6, 2020.06.29  
 (87) WO 2021/001286, 2021.01.07  
 (31) 19183641  
 (32) 2019.07.01  
 (33) EP  
 (71) UCB BIOPHARMA SRL, BE  
 (72) VALADE Anne, BE  
 (54) **Derivat de tetrahidroizochinolină substituit în calitate de modulator alosteric D1 pozitiv**

**A substituted tetrahydroisoquinoline derivative as a D1 positive allosteric modulator**  
**Замещенное производное тетрагидроизохинолина в качестве положительного аллостерического модулятора D1**

- (21) **e 2022 0529 (13) A1**  
 (51) **Int.Cl.: B60B 19/02** (2006.01.01)  
**B60B 19/04** (2006.01.01)  
 (96) 20735423.4, 2020.07.04  
 (87) WO 2021/001571, 2021.01.07  
 (31) 1907477; 1912639  
 (32) 2019.07.04; 2019.11.12  
 (33) FR; FR  
 (71) BOROBO, FR  
 (72) CHANUDET Patrick, FR; DENYSOV Yevgen, FR  
 (54) **Roată transformabilă potrivită pentru traversarea oricărui tip de teren și robot autonom echipat cu cel puțin o astfel de roată**  
**Transformable wheel suitable for crossing any type of terrain and autonomous robot equipped with at least one such wheel**  
**Трансформируемое колесо, подходящее для пересечения любого типа местности, и автономный робот, оснащенный хотя бы одним таким колесом**

- (21) **e 2022 0530 (13) A1**  
 (51) **Int.Cl.: A61K 35/74** (2015.01.01)  
**A23L 33/135** (2016.01.01)  
**A61K 9/19** (2006.01.01)  
**C12R 1/01** (2006.01.01)  
**A61P 25/00** (2006.01.01)  
**A61P 25/24** (2006.01.01)  
**A61P 25/28** (2006.01.01)  
**A61P 35/00** (2006.01.01)  
**A61K 35/742** (2015.01.01)  
**C12N 1/20** (2006.01.01)  
 (96) 20736337.5, 2020.07.03  
 (87) WO 2021/004958, 2021.01.14  
 (31) 19184768; 202000437; 20156697  
 (32) 2019.07.05; 2020.01.13; 2020.02.11  
 (33) EP; GB; EP  
 (71) 4D PHARMA RESEARCH LIMITED, GB  
 (72) MULDER Imke Elisabeth, GB; REICHARDT Nicole, GB; SAVIGNAC Helene, GB; CHETAL Sasha, GB; DINAN Ted, IE; CRYAN John, IE; YUILLE Samantha, GB

(54) **Compoziții care conțin tulpini bacteriene**  
**Compositions comprising bacterial strains**  
**Композиции, содержащие бактериальные штаммы**

**Методы лечения ВИЧ у педиатрических пациентов рилпивирином**

(21) **e 2022 0531 (13) A1**

(51) **Int.Cl.:** **A61K 31/505** (2006.01.01)  
**A61K 31/5365** (2006.01.01)  
**A61K 31/675** (2006.01.01)  
**A61K 31/683** (2006.01.01)  
**A61K 31/7068** (2006.01.01)  
**A61P 31/18** (2006.01.01)

(96) 20739584.9, 2020.07.02

(87) WO 2021/001508, 2021.01.07

(31) 201962870413P

(32) 2019.07.03

(33) US

(71) JANSSEN SCIENCES IRELAND UNLIMITED COMPANY, IE

(72) CRAUWELS Herta, BE; VANVEGGEL Simon, BE; VAN EYGEN Veerle, BE

(54) **Metode de tratament al HIV la pacienți pediatrici cu rilpivirină**  
**Methods of treating HIV in pediatric patients with rilpivirine**  
**Методы лечения ВИЧ у педиатрических пациентов рилпивирином**

(21) **e 2022 0533 (13) A1**

(51) **Int.Cl.:** **A23L 7/109** (2016.01.01)  
**F26B 3/347** (2006.01.01)  
**A21C 3/00** (2006.01.01)  
**F26B 1/00** (2006.01.01)

(96) 20743277.4, 2020.06.17

(87) WO 2020/254977, 2020.12.24

(31) 201900009801

(32) 2019.06.21

(33) IT

(71) WEALTH & RESEARCH TRADING LTD., MT

(72) COGO Vittorio, IT; COGO Matteo, IT

(54) **Dispozitiv și procedeu de producere a pastelor făinoase uscate**  
**Apparatus and method for producing dry pasta**  
**Устройство и способ производства сухих макаронных изделий**

(21) **e 2022 0532 (13) A1**

(51) **Int.Cl.:** **A61K 31/505** (2006.01.01)  
**A61K 31/5365** (2006.01.01)  
**A61K 31/675** (2006.01.01)  
**A61K 31/683** (2006.01.01)  
**A61K 31/7068** (2006.01.01)  
**A61P 31/18** (2006.01.01)

(96) 20742659.4, 2020.07.03

(87) WO 2021/001568, 2021.01.07

(31) 201962870413P; 202016919677

(32) 2019.07.03; 2020.07.02

(33) US; US

(71) JANSSEN SCIENCES IRELAND UNLIMITED COMPANY, IE

(72) CRAUWELS Herta, BE; VANVEGGEL Simon, BE; VAN EYGEN Veerle, BE

(54) **Metode de tratament al HIV la pacienți pediatrici cu rilpivirină**  
**Methods of treating HIV in pediatric patients with rilpivirine**

(21) **e 2022 0534 (13) A1**

(51) **Int.Cl.:** **C07D 213/82** (2006.01.01)  
**C07D 239/36** (2006.01.01)  
**C07D 239/38** (2006.01.01)  
**C07D 401/12** (2006.01.01)  
**C07D 405/12** (2006.01.01)  
**C07D 405/14** (2006.01.01)  
**C07D 409/12** (2006.01.01)  
**C07D 491/052** (2006.01.01)  
**A61P 1/16** (2006.01.01)

(96) 20746791.1, 2020.07.01

(87) WO 2021/003295, 2021.01.07

(31) 201962869752P

(32) 2019.07.02

(33) US

(71) REGENERON PHARMACEUTICALS, INC., US

(72) VACCA Joseph, US

(54) **Modulatori ai HSD17B13 și procedee de utilizare a acestora**  
**Modulators of HSD17B13 and methods of use thereof**  
**Модуляторы HSD17B13 и способы их применения**

- (21) **e 2022 0535 (13) A1**  
 (51) **Int.Cl.:** *G01N 27/416* (2006.01.01)  
*B01L 3/00* (2006.01.01)  
 (96) 20766535.7, 2020.04.13  
 (87) WO 2020/177773, 2020.09.10  
 (31) 201910154636  
 (32) 2019.03.01  
 (33) CN  
 (71) LANSION BIOTECHNOLOGY CO., LTD, CN  
 (72) XU Xingshang, CN; CHEN Jeffery, CN  
 (54) **Cip microfluidic multicanal pentru măsura-  
 rea coagulării sângelui având structură cu  
 cinci straturi**  
**Multi-channel microfluidic blood coagulation  
 measurement chip having five-layer  
 structure**  
**Многоканальный микрофлюидный чип  
 для измерения свертывания крови,  
 имеющий пятислойную структуру**
- 
- (21) **e 2022 0536 (13) A1**  
 (51) **Int.Cl.:** *C07D 401/14* (2006.01.01)  
*C07D 413/14* (2006.01.01)  
*C07D 471/04* (2006.01.01)  
*C07D 473/00* (2006.01.01)  
*C07D 498/04* (2006.01.01)  
*A61K 31/437* (2006.01.01)  
*A61K 31/444* (2006.01.01)  
*A61K 31/506* (2006.01.01)  
*A61K 31/52* (2006.01.01)  
*A61K 31/5377* (2006.01.01)  
*A61K 31/538* (2006.01.01)  
*A61K 31/675* (2006.01.01)  
*A61P 35/00* (2006.01.01)  
 (96) 20834163.6, 2020.07.03  
 (87) WO 2021/000935, 2021.01.07  
 (31) PCT/CN2019/0946  
 (32) 2019.07.04  
 (33) WO  
 (71) QILU REGOR THERAPEUTICS INC., CN  
 (72) ZHONG Wenge, US; ZHU Xiaotian, US; FENG  
 Song, CN; WU Lei, CN; HUANG Wei, CN; LIU  
 Hao, US; LIU Rongqiang, US; WEN Kate Xin,  
 CN; ZHOU Hua, CN  
 (54) **Inhibitori ai HPK1 și utilizările acestora**  
**HPK1 inhibitors and uses thereof**  
**Ингибиторы HPK1 и их применения**
- 
- (21) **e 2022 0537 (13) A1**  
 (51) **Int.Cl.:** *C01G 49/02* (2006.01.01)  
*C01G 49/04* (2006.01.01)  
*D06B 1/02* (2006.01.01)  
 (96) 20834524.9, 2020.07.03  
 (87) WO 2021/003460, 2021.01.07  
 (31) 201962870223P  
 (32) 2019.07.03  
 (33) US  
 (71) KEMIN INDUSTRIES, INC., US  
 (72) MAIANI Giovanni, IT  
 (54) **Compoziții pentru oxidarea hainelor și pro-  
 cedee asociate**  
**Compositions for oxidizing garments and  
 related methods**  
**Композиции для окисления одежды и  
 связанные с ними способы**
- 
- (21) **e 2022 0538 (13) A1**  
 (51) **Int.Cl.:** *H04B 5/02* (2006.01.01)  
*H04B 13/00* (2006.01.01)  
 (96) 20834660.1, 2020.06.30  
 (87) WO 2021/002341, 2021.01.07  
 (31) 2019122753  
 (32) 2019.07.01  
 (33) JP  
 (71) NEXTY ELECTRONICS CORPORATION, JP;  
 HOSEI UNIVERSITY, JP  
 (72) SHINAGAWA Mitsuru, JP; HAMAMURA Kohei,  
 JP; NAKAMURA Hiroshi, JP; SHIMIZU Naohi-  
 ro, JP  
 (54) **Sistem de comunicație prin câmp electric**  
**Electric field communication system**  
**Система связи через электрическое поле**
- 
- (21) **e 2022 0539 (13) A1**  
 (51) **Int.Cl.:** *C12N 15/13* (2006.01.01)  
*A61K 39/395* (2006.01.01)  
*A61P 25/28* (2006.01.01)  
*C07K 16/28* (2006.01.01)  
*C12N 1/15* (2006.01.01)  
*C12N 1/19* (2006.01.01)  
*C12N 1/21* (2006.01.01)  
*C12N 5/10* (2006.01.01)  
*C12N 15/63* (2006.01.01)  
*C12P 21/08* (2006.01.01)  
 (96) 20834769.0, 2020.06.29  
 (87) WO 2021/002312, 2021.01.07  
 (31) 2019122982



- (32) 2019.07.01  
 (33) JP  
 (71) EISAI R&D MANAGEMENT CO., LTD., JP  
 (72) INOUE Eiji, JP; YAMADA Akio, JP; KAWAKATSU Tomomi, JP; IMAI Toshio, JP; DEGUCHI Maki, JP; NAKATANI Aki, JP  
 (54) **Anticorp anti-EphA4**  
**Anti-EphA4 antibody**  
**Антитело к EphA4**

- 
- (21) **e 2022 0540 (13) A1**  
 (51) **Int.Cl.:** **C07K 16/30** (2006.01.01)  
**A61K 39/395** (2006.01.01)  
**A61K 51/10** (2006.01.01)  
**A61P 13/12** (2006.01.01)  
**A61P 35/00** (2006.01.01)  
**G01N 33/534** (2006.01.01)  
**G01N 33/574** (2006.01.01)

- (96) 20834781.5, 2020.07.02  
 (87) WO 2021/000017, 2021.01.07  
 (31) 2019902343  
 (32) 2019.07.02  
 (33) AU  
 (71) TELIX INTERNATIONAL PTY LTD, AU  
 (72) WHEATCROFT Michael Paul, AU; BEHRENBURCH Christian Peter, AU  
 (54) **Anticorpi împotriva CAIX cu afinitate redusă pentru receptorul Fc neonatal**  
**Antibodies against CAIX with reduced affinity for the neonatal Fc receptor**  
**Антитела против CAIX со сниженной аффинностью к неонатальному Fc-рецептору**

- 
- (21) **e 2022 0541 (13) A1**  
 (51) **Int.Cl.:** **A61K 38/00** (2006.01.01)  
**A61K 39/00** (2006.01.01)  
**A61K 39/395** (2006.01.01)  
**C07K 7/06** (2006.01.01)  
**C07K 16/18** (2006.01.01)  
**C12N 15/13** (2006.01.01)

- (96) 20835029.8, 2020.07.02  
 (87) WO 2021/003357, 2021.01.07  
 (31) 201962870232P; 202063020177P; 202063021826P  
 (32) 2019.07.03; 2020.05.05; 2020.05.08  
 (33) US; US; US  
 (71) REGENERON PHARMACEUTICALS, INC., US  
 (72) BRAY Kevin A., US; DELFINO Frank, US; DI-

LILLO David, US; FRANKLIN Matthew C., US; KIRSHNER Jessica, US; MACDONALD Douglas, US

- (54) **Proteine de legare a antigenului împotriva cancerului esofagian cu celule scuamoase New-York-1 (NY-ESO-1) și procedee de utilizare a acestora**  
**Anti-New York esophageal squamous cell carcinoma 1 (NY-ESO-1) antigen-binding proteins and methods of use thereof**  
**Антигенсвязывающие белки против плоскоклеточного рака пищевода 1 Нью-Йорка (NY-ESO-1) и способы их применения**

- 
- (21) **e 2022 0542 (13) A1**  
 (51) **Int.Cl.:** **C07K 16/30** (2006.01.01)  
**A61K 39/395** (2006.01.01)  
**A61K 51/10** (2006.01.01)  
**A61P 13/08** (2006.01.01)  
**A61P 35/00** (2006.01.01)  
**G01N 33/534** (2006.01.01)  
**G01N 33/574** (2006.01.01)

- (96) 20835081.9, 2020.07.02  
 (87) WO 2021/000018, 2021.01.07  
 (31) 2019902344  
 (32) 2019.07.02  
 (33) AU  
 (71) TELIX INTERNATIONAL PTY LTD, AU  
 (72) WHEATCROFT Michael Paul, AU; BEHRENBURCH Christian Peter, AU  
 (54) **Anticorpi de legare a PSMA cu afinitate redusă pentru receptorul Fc neonatal**  
**Antibodies for binding PSMA with reduced affinity for the neonatal Fc receptor**  
**PSMA-связывающие антитела со сниженной аффинностью к неонатальному Fc-рецептору**

- 
- (21) **e 2022 0543 (13) A1**  
 (51) **Int.Cl.:** **G01L 1/00** (2006.01.01)  
**G01M 99/00** (2011.01.01)  
**G01N 33/38** (2006.01.01)  
**G01N 33/50** (2006.01.01)

- (96) 20884091.8, 2020.11.06  
 (87) WO 2021/092450, 2021.05.14  
 (31) 201962931671P; 201962931673P; 201962931675P; 201962931662P; 201962933737P

- (32) 2019.11.06; 2019.11.06; 2019.11.06;  
2019.11.06; 2019.11.11
- (33) US; US; US; US; US
- (71) FDH INFRASTRUCTURE SERVICES, LLC,  
US
- (72) SCOTT Joshua, US; MOHAMMADIAN Armita,  
US; SHARPE Matthew, US; MILLIGAN David,  
US
- (54) **Tensiune în tijele post-tensionate**  
**Tension in post-tensioned rods**  
**Напряжение в постнатяжных стержнях**

- 
- (21) **e 2022 0544 (13) A1**
- (51) **Int.Cl.:** **A24F 1/30** (2006.01.01)  
**A24F 40/05** (2020.01.01)  
**B05B 17/06** (2006.01.01)
- (96) 21167023.7, 2021.04.06
- (97) 3892120, 2021.10.13
- (31) 20168245; 20168231; 20168938;  
202016889667; 202017065992;  
202017122025; 202117220189
- (32) 2020.04.06; 2020.04.06; 2020.04.09;  
2020.06.01; 2020.10.08; 2020.12.15;  
2021.04.01
- (33) EP; EP; EP; US; US; US; US
- (71) SHAHEEN INNOVATIONS HOLDING LIM-  
TED, AE
- (72) LAHOUD Imad, AE; ALSHAIBA SALEH  
GHANNAM ALMAZROUEI Mohammed, AE;  
BHATTI Sajid, AE; MACHOVEC Jeff, AE; LA-  
MOUREUX Clement, AE
- (54) **Dispozitiv de narghilea**  
**Hookah device**  
**Кальянное устройство**

- 
- (21) **e 2022 0545 (13) A1**
- (51) **Int.Cl.:** **C08K 5/103** (2006.01.01)  
**C08L 23/04** (2006.01.01)
- (96) 21186321.2, 2021.07.19
- (97) 3995534, 2022.05.11
- (31) PI2020005905
- (32) 2020.11.10
- (33) MY
- (71) GAIA PLAS BERHAD, MY

- (72) BINTI SHAHAR Norsharina, MY; BIN JALAL  
Abdul Qy'Yum Mustaqem, MY; BIN MOHA-  
MAD DAUD Ahmad Rafizan, MY; BIN ISMAIL  
Muhammad Hussain, MY; SUBUKI Istikamah,  
MY; RAMLEE Nur Azrini, MY
- (54) **Rășină polimerică și utilizările acesteia**  
**Polymer resin and uses thereof**  
**Полимерная смола и ее применения**

- 
- (21) **e 2022 0546 (13) A1**
- (51) **Int.Cl.:** **C08J 11/08** (2006.01.01)
- (96) 19759432.8, 2019.07.10
- (87) WO 2021/005402, 2021.01.14
- (71) REDANTEA S.R.L., IT
- (72) BROCCATELLI Massimo, IT
- (54) **Compoziții care conțin alchilencarbonați**  
**ciclici și poliamide, procedee de obținere a**  
**acestora și utilizările acestora**  
**Compositions comprising cyclic alkylene**  
**carbonates and polyamides, processes for**  
**their preparation and their uses**  
**Композиции, содержащие циклические**  
**алкиленкарбонаты и полиамиды, спосо-**  
**бы их получения и их применения**

- 
- (21) **e 2022 0547 (13) A1**
- (51) **Int.Cl.:** **A61K 9/16** (2006.01.01)  
**A61P 25/36** (2006.01.01)  
**A61K 9/00** (2006.01.01)  
**A61K 31/485** (2006.01.01)
- (96) 20729147.7, 2020.05.18
- (87) WO 2021/005325, 2021.01.14
- (31) 201916506023
- (32) 2019.07.09
- (33) US
- (71) OREXO AB, SE
- (72) SÄVMARKER Jonas, SE; RÖNN Robert, SE;  
FISCHER Andreas, SE
- (54) **Compoziție farmaceutică pentru adminis-**  
**trare nazală**  
**Pharmaceutical composition for nasal deli-**  
**very**  
**Фармацевтическая композиция для**  
**назального введения**

- (21) **e 2022 0548 (13) A1**
- (51) **Int.Cl.:** **A61K 31/728** (2006.01.01)  
**A61K 9/00** (2006.01.01)  
**A61K 31/164** (2006.01.01)  
**A61K 31/4168** (2006.01.01)  
**A61K 33/06** (2006.01.01)  
**A61K 33/14** (2006.01.01)  
**A61K 35/16** (2015.01.01)  
**A61K 45/06** (2006.01.01)  
**A61P 19/02** (2006.01.01)  
**A61K 47/36** (2006.01.01)  
**A61L 27/12** (2006.01.01)  
**A61L 27/54** (2006.01.01)  
**A61L 27/56** (2006.01.01)  
**A61L 27/58** (2006.01.01)
- (96) 20735445.7, 2020.07.07
- (87) WO 2021/005064, 2021.01.14
- (31) 19184942
- (32) 2019.07.08
- (33) EP
- (71) THERAVET SA, BE
- (72) BASTIANELLI Enrico, BE; WINAND Julie, BE; ZEIPPEN Caroline, BE; ENA Sabrina, BE
- (54) **Compoziție, kit și utilizarea acestora**  
**A composition, a kit and use thereof**  
**Композиция, набор и их применение**

- (21) **e 2022 0549 (13) A1**
- (51) **Int.Cl.:** **A61K 9/00** (2006.01.01)  
**A61K 9/06** (2006.01.01)  
**A61K 31/00** (2006.01.01)  
**A61K 35/00** (2006.01.01)  
**A61K 47/02** (2006.01.01)  
**A61L 27/00** (2006.01.01)  
**A61P 19/00** (2006.01.01)
- (96) 20735622.1, 2020.07.07
- (87) WO 2021/005069, 2021.01.14
- (31) 19184936
- (32) 2019.07.08
- (33) EP
- (71) THERAVET SA, BE
- (72) BASTIANELLI Enrico, BE; WINAND Julie, BE; ENA Sabrina, BE; ZEIPPEN Caroline, BE
- (54) **Procedeu de preparare a compoziției gelifiante**  
**A method for the preparation of a gel-forming composition**  
**Способ приготовления гелеобразующей композиции**

- (21) **e 2022 0550 (13) A1**
- (51) **Int.Cl.:** **C07D 513/22** (2006.01.01)  
**A61P 35/00** (2006.01.01)  
**A61K 31/553** (2006.01.01)  
**C07D 513/20** (2006.01.01)
- (96) 20739606.0, 2020.07.07
- (87) WO 2021/005043, 2021.01.14
- (31) 19185177; 19218032
- (32) 2019.07.09; 2019.12.19
- (33) EP; EP
- (71) JANSSEN PHARMACEUTICA NV, BE
- (72) ROMBOUTS Frederik Jan Rita, BE; DIELS Gaston Stanislas Marcella, BE; JERHAOUI Soufyan, BE; SURKYN Michel, BE; VAN ROOSBROECK Yves Emiel Maria, BE; JOUF-FROY Matthieu Dominique, BE
- (54) **Derivați de spirocicluri macrociclice în calitate de inhibitori ai MCL-1**  
**Macrocyclic spirocycle derivatives as MCL-1 inhibitors**  
**Производные макроциклических спироциклов в качестве ингибиторов MCL-1**

- (21) **e 2022 0551 (13) A1**
- (51) **Int.Cl.:** **A61K 31/192** (2006.01.01)  
**A61K 31/135** (2006.01.01)  
**A61K 9/00** (2006.01.01)  
**A61P 29/00** (2006.01.01)  
**A61K 9/16** (2006.01.01)
- (96) 20740266.0, 2020.07.08
- (87) WO 2021/005129, 2021.01.14
- (31) 19382583
- (32) 2019.07.09
- (33) EP
- (71) FARMALIDER, S.A., ES
- (72) PORTOLÉS PÉREZ Antonio, ES; SANTÉ SERNA Luis Narciso, ES; SALAS BUTRÓN María del Rosario, ES; VARGAS CASTRILLÓN Emilio, ES; CALANDRIA PÉREZ Carlos, ES; HORCAJADA CÓRDOBA Raquel, ES; MUÑOZ RUIZ Ángel José, ES; VICARIO DE LA TORRE Marta, ES; SANZ MENÉNDEZ Nuria, ES; GÓMEZ CALVO Antonia, ES; SÁNCHEZ GARCÍA Jose Angel, ES; DUART GONZALEZ Ester, ES; GARCÍA ALONSO Fernando, ES
- (54) **Combinăție de ibuprofen și tramadol pentru ameliorarea durerii**  
**Combination of ibuprofen and tramadol for relieving pain**  
**Комбинация ибупрофена и трамадола для облегчения боли**

- (21) e 2022 0552 (13) A1  
 (51) Int.Cl.: C07D 491/22 (2006.01.01)  
 A61K 31/497 (2006.01.01)  
 A61P 35/00 (2006.01.01)  
 (96) 20742937.4, 2020.07.13  
 (87) WO 2021/005583, 2021.01.14  
 (31) 201921027783  
 (32) 2019.07.11  
 (33) IN  
 (71) SUN PHARMA ADVANCED RESEARCH COMPANY LTD, IN  
 (72) PATEL Jiten Ranchhodbhai, IN; PATEL Gopal-kumar Chimanlal, IN; GORE Omkar Prakash, IN; SENGUPTA Prabal, IN; CHITTURI Trinadha Rao, IN  
 (54) **Derivați de camptotecină cu un fragment disulfură și un fragment piperazină**  
**Camptothecin derivatives with a disulfide moiety and a piperazine moiety**  
**Производные камптотецина с дисульфидным фрагментом и пиперазиновым фрагментом**
- 
- (21) e 2022 0553 (13) A1  
 (51) Int.Cl.: C07D 491/048 (2006.01.01)  
 C07D 491/052 (2006.01.01)  
 A61K 47/64 (2017.01.01)  
 A61P 35/00 (2006.01.01)  
 (96) 20746521.2, 2020.07.09  
 (87) WO 2021/007435, 2021.01.14  
 (31) 201962872643P; 202063040859P  
 (32) 2019.07.10; 2020.06.18  
 (33) US; US  
 (71) CYBREXA 2, INC., US  
 (72) MARSHALL Daniel Richard, US; CSENGERY Johanna Marie, US; MAGUIRE Robert John, US; VOLKMANN Robert A., US  
 (54) **Conjugate peptidice de citotoxine în calitate de agenți terapeutici**  
**Peptide conjugates of cytotoxins as therapeutics**  
**Пептидные конъюгаты цитотоксинов в качестве терапевтических агентов**
- 
- (21) e 2022 0554 (13) A1  
 (51) Int.Cl.: C07D 401/12 (2006.01.01)  
 C07D 401/14 (2006.01.01)  
 C07D 405/04 (2006.01.01)  
 C07D 405/14 (2006.01.01)  
 C07D 409/14 (2006.01.01)  
 C07D 413/14 (2006.01.01)  
 C07D 417/14 (2006.01.01)  
 C07D 471/04 (2006.01.01)  
 C07D 487/04 (2006.01.01)  
 A61P 25/16 (2006.01.01)  
 A61K 31/44 (2006.01.01)  
 (96) 20746523.8, 2020.07.10  
 (87) WO 2021/007477, 2021.01.14  
 (31) 201962872891P; 201962937979P  
 (32) 2019.07.11; 2019.11.20  
 (33) US; US  
 (71) ESCAPE BIO, INC., US  
 (72) GAROFALO Albert W., US; DE LOMBAERT Stéphane, US; SCHWARZ Jacob Bradley, US; ANDREOTTI Daniele, IT; SABBATINI Fabio Maria, IT; SERRA Elena, IT; BERNARDI Silvia, IT; MIGLIORE Marco, IT; BUDASSI Federica, IT; BEATO Claudia, IT  
 (54) **Indazoli și azaindazoli în calitate de inhibitori ai LRRK2**  
**Indazoles and azaindazoles as LRRK2 inhibitors**  
**Индазолы и азаиндазолы в качестве ингибиторов LRRK2**
- 
- (21) e 2022 0555 (13) A1  
 (51) Int.Cl.: A01N 43/22 (2006.01.01)  
 A01N 43/40 (2006.01.01)  
 A01N 43/56 (2006.01.01)  
 A01N 47/06 (2006.01.01)  
 A01N 47/38 (2006.01.01)  
 A01N 47/40 (2006.01.01)  
 A01N 51/00 (2006.01.01)  
 A01N 53/00 (2006.01.01)  
 A01N 63/00 (2020.01.01)  
 (96) 20746829.9, 2020.07.10  
 (87) WO 2021/007545, 2021.01.14  
 (31) 201962873100P; 201962873302P  
 (32) 2019.07.11; 2019.07.12  
 (33) US; US  
 (71) FMC CORPORATION, US  
 (72) ZHANG Wenming, US  
 (54) **Amestecuri care conțin pesticide indazolice**  
**Mixtures comprising indazole pesticides**  
**Смеси, содержащие индазольные пестициды**

- (21) e 2022 0556 (13) A1  
 (51) Int.Cl.: G07C 9/00 (2020.01.01)  
 (96) 20750731.0, 2020.07.10  
 (87) WO 2021/009641, 2021.01.21  
 (31) 201900011634  
 (32) 2019.07.12  
 (33) IT  
 (71) MATICHOTELS SRL, IT  
 (72) CARUSO Manfred Olaf, IT; FERRARI Paolo, IT; VIZZARI Andrea, IT; MARCHINA Stefano, IT  
 (54) **Sistem de deblocare a accesului la o structură și procedeu asociat**  
**A structure accesses unlocking system and associated method**  
**Система разблокировки доступа к строению и связанный с ней способ**

- (21) e 2022 0557 (13) A1  
 (51) Int.Cl.: A61K 47/64 (2017.01.01)  
 A61K 47/68 (2017.01.01)  
 A61P 35/00 (2006.01.01)  
 C07K 14/00 (2006.01.01)  
 (96) 20750936.5, 2020.07.09  
 (87) WO 2021/007402, 2021.01.14  
 (31) 201962872638P; 202063041324P  
 (32) 2019.07.10; 2020.06.19  
 (33) US; US  
 (71) CYBREXA 3, INC., US  
 (72) MARSHALL Daniel Richard, US; CSENGERY Johanna Marie, US; MAGUIRE Robert John, US; VOLKMANN Robert A., US  
 (54) **Conjugate peptidice de agenți de țintire a microtubulilor în calitate de agenți terapeutici**  
**Peptide conjugates of microtubule-targeting agents as therapeutics**  
**Пептидные конъюгаты агентов, нацеленных на микротрубочки, в качестве терапевтических агентов**

- (21) e 2022 0558 (13) A1  
 (51) Int.Cl.: G06N 10/00 (2022.01.01)  
 (96) 20750953.0, 2020.07.10  
 (87) WO 2021/007560, 2021.01.14  
 (31) 201962873009P  
 (32) 2019.07.11

- (33) US  
 (71) PRESIDENT AND FELLOWS OF HARVARD COLLEGE, US; MASSACHUSETTS INSTITUTE OF TECHNOLOGY, US  
 (72) PICHLER Hannes, US; LEVINE Harry Jay, US; LUKIN Mikhail D., US; OMRAN Ahmed, US; KEESLING CONTRERAS Alexander, US; SEMEGHINI Giulia, US; VULETIC Vladan, US; GREINER Markus, US; WANG Tout, US; EBADI Sepehr, US  
 (54) **Sistem și procedeu de implementare paralelă a porților cuantice multi-qubit**  
**System and method for parallel implementation of multi-qubit quantum gates**  
**Система и способ параллельной реализации многокубитных квантовых вентилей**

- (21) e 2022 0559 (13) A1  
 (51) Int.Cl.: A61K 31/444 (2006.01.01)  
 A61P 25/06 (2006.01.01)  
 C07D 401/06 (2006.01.01)  
 (96) 20751396.1, 2020.07.06  
 (87) WO 2021/007155, 2021.01.14  
 (31) 201962871965P  
 (32) 2019.07.09  
 (33) US  
 (71) ELI LILLY AND COMPANY, US  
 (72) ABURUB Aktham, US; COATES David Andrew, US; FRANK Scott Alan, US; KERR Mark Steven, US; ROTHHAAR Roger Ryan, US; VAID Radhe Krishan, US  
 (54) **Procedee și intermediar pentru obținerea pe scară largă a hemisuccinatului de 2,4,6-trifluoro-N-[6-(1-metil-piperidin-4-carbonil)-piridin-2-il]-benzamidă și obținerea acetatului de 2,4,6-trifluoro-N-[6-(1-metil-piperidin-4-carbonil)-piridin-2-il]-benzamidă**  
**Processes and intermediate for the large-scale preparation of 2,4,6-trifluoro-N-[6-(1-methyl-piperidine-4-carbonyl)-pyridin-2-yl]-benzamide hemisuccinate, and preparation of 2,4,6-trifluoro-N-[6-(1-methyl-piperidine-4-carbonyl)-pyridin-2-yl]-benzamide acetate**  
**Способы и промежуточное соединение для крупномасштабного получения гемисукцината 2,4,6-трифтор-N-[6-(1-метилпиперидин-4-карбонил)пиридин-2-ил]бензамида и получение ацетата 2,4,6-трифтор-N-[6-(1-метилпиперидин-4-карбонил)пиридин-2-ил]бензамида**

- (21) e 2022 0560 (13) A1  
 (51) Int.Cl.: A61K 9/08 (2006.01.01)  
 A61K 9/19 (2006.01.01)  
 A61K 47/02 (2006.01.01)  
 A61K 47/18 (2017.01.01)  
 A61K 47/26 (2006.01.01)  
 (96) 20754359.6, 2020.07.07  
 (87) WO 2021/005500, 2021.01.14  
 (31) 201921027358  
 (32) 2019.07.09  
 (33) IN  
 (71) UNICHEM LABORATORIES LTD, IN  
 (72) SATHE Dhananjay, IN; PADHI Bijay, IN;  
 MISHRA Vivek, IN; JAIN Anupam, IN  
 (54) **Formulări stabile de proteine recombinante**  
**Stable formulations of recombinant proteins**  
**Стабильные составы рекомбинантных белков**

- (21) e 2022 0561 (13) A1  
 (51) Int.Cl.: A61K 31/404 (2006.01.01)  
 A61K 31/415 (2006.01.01)  
 A61K 31/4439 (2006.01.01)  
 A61K 31/497 (2006.01.01)  
 A61K 31/517 (2006.01.01)  
 A61K 31/519 (2006.01.01)  
 A61P 25/16 (2006.01.01)  
 A61P 25/28 (2006.01.01)  
 A61P 3/10 (2006.01.01)  
 A61P 9/10 (2006.01.01)  
 (96) 20758419.4, 2020.07.09  
 (87) WO 2021/007594, 2021.01.14  
 (31) 201962872114P; 202062704237P;  
 202063023523P  
 (32) 2019.07.09; 2020.04.29; 2020.05.12  
 (33) US; US; US  
 (71) THE SCRIPPS RESEARCH INSTITUTE, US  
 (72) WISEMAN R. Luke, US; KELLY Jeffery W.,  
 US; GRANDJEAN Julia M.d., US; COOLEY  
 Christina B., US; PLATE Lars, US; SAEZ Enri-  
 que, US; MADHAVAN Aparajita, US; KOK  
 Bernard, US  
 (54) **Compuși activatori ai IRE1 pentru utilizare**  
**în terapie**  
**IRE1 activating compounds for use in the-**  
**rapy**  
**Соединения, активирующие IRE1, для**  
**применения в терапии**

- (21) e 2022 0562 (13) A1  
 (51) Int.Cl.: C07D 261/04 (2006.01.01)  
 C07D 413/10 (2006.01.01)  
 C07D 413/12 (2006.01.01)  
 C07D 413/04 (2006.01.01)  
 C07D 417/10 (2006.01.01)  
 A61K 31/42 (2006.01.01)  
 (96) 20834302.0, 2020.06.02  
 (87) WO 2021/000684, 2021.01.07  
 (31) PCT/CN2019/0946  
 (32) 2019.07.03  
 (33) WO  
 (71) MERCK SHARP & DOHME CORP., US  
 (72) CROWLEY Brendan M., US; NANTERMET  
 Philippe, US; OLSEN David, US; SUZUKI Ta-  
 kao, CN  
 (54) **Compuși și procedee de utilizare a acestora**  
**în calitate de agenți antibacterieni**  
**Compounds and methods of use thereof as**  
**antibacterial agents**  
**Соединения и способы их применения в**  
**качестве антибактериальных агентов**

- (21) e 2022 0563 (13) A1  
 (51) Int.Cl.: C07K 7/56 (2006.01.01)  
 C07K 7/08 (2006.01.01)  
 C07K 14/54 (2006.01.01)  
 C07K 7/02 (2006.01.01)  
 C07K 7/00 (2006.01.01)  
 A61P 1/00 (2006.01.01)  
 C12N 15/11 (2006.01.01)  
 (96) 20836452.1, 2020.07.09  
 (87) WO 2021/007433, 2021.01.14  
 (31) 201962872477P  
 (32) 2019.07.10  
 (33) US  
 (71) PROTAGONIST THERAPEUTICS, INC., US  
 (72) BHANDARI Ashok, US; FREDERICK Brian  
 Troy, US; SULLIVAN David Clifford, US  
 (54) **Inhibitori peptidici ai receptorului de inter-**  
**leukină-23 și utilizarea acestora pentru tra-**  
**tarea bolilor inflamatorii**  
**Peptide inhibitors of interleukin-23 receptor**  
**and their use to treat inflammatory diseases**  
**Пептидные ингибиторы рецептора**  
**интерлейкина-23 и их применение для**  
**лечения воспалительных заболеваний**

- (21) **e 2022 0564 (13) A1**  
 (51) **Int.Ci.:** **A61K 39/39** (2006.01.01)  
**A61K 39/395** (2006.01.01)  
**A61K 35/761** (2015.01.01)  
**A61K 48/00** (2006.01.01)  
 (96) 20836586.6, 2020.07.02  
 (87) WO 2021/007111, 2021.01.14  
 (31) 201962871058P; 201962871700P;  
 201962875925P; 201962935569P  
 (32) 2019.07.05; 2019.07.08; 2019.07.18;  
 2019.11.14  
 (33) US; US; US; US  
 (71) APELLIS PHARMACEUTICALS, INC., US  
 (72) FRANCOIS Cedric, US; SCHEIBLER Lukas,  
 US  
 (54) **Terapie cu vectori virali**  
**Viral vector therapy**  
**Терапия вирусными векторами**
- 
- (21) **e 2022 0565 (13) A1**  
 (51) **Int.Ci.:** **A61K 31/451** (2006.01.01)  
**A61K 31/4523** (2006.01.01)  
**A61K 31/4535** (2006.01.01)  
**C07D 211/08** (2006.01.01)  
**C07D 471/04** (2006.01.01)  
**C07D 487/04** (2006.01.01)  
 (96) 20836592.4, 2020.07.06  
 (87) WO 2021/007172, 2021.01.14  
 (31) 201962871622P  
 (32) 2019.07.08  
 (33) US  
 (71) BELITE BIO, LLC, US  
 (72) LIN Yu-Hsin Tom, US; WANG Cheng-Chi Ire-  
 ne, US  
 (54) **Formulări de inhibitori ai RBP4 și procedee**  
**de utilizare**  
**Formulations of RBP4 inhibitors and met-**  
**hods of use**  
**Композиции ингибиторов RBP4 и**  
**способы применения**
- 
- (21) **e 2022 0566 (13) A1**  
 (51) **Int.Ci.:** **A61K 31/4412** (2006.01.01)  
**A61P 37/02** (2006.01.01)  
**C07D 213/64** (2006.01.01)  
 (96) 20836716.9, 2020.07.09  
 (87) WO 2021/007386, 2021.01.14  
 (31) 201962872541P  
 (32) 2019.07.10  
 (33) US  
 (71) CHEMOCENTRYX, INC., US  
 (72) MALATHONG Viengkham, US; MALI Venkat  
 Reddy, US; MCMURTRIE Darren J., US;  
 PUNNA Sreenivas, US; ROTH Howard S., US;  
 SINGH Rajinder, US; YANG Ju, US; ZHANG  
 Penglie, US  
 (54) **Indani în calitate de inhibitori ai PD-L1**  
**Indanes as PD-L1 inhibitors**  
**Инданы в качестве ингибиторов PD-L1**
- 
- (21) **e 2022 0567 (13) A1**  
 (51) **Int.Ci.:** **E05F 5/02** (2006.01.01)  
 (96) 20933829.2, 2020.12.25  
 (87) WO 2021/221579, 2021.11.04  
 (31) 202006695  
 (32) 2020.04.29  
 (33) TR  
 (71) CEMOBSAN METAL VE PLASTIK SANAYI  
 TICARET LIMITED SIRKETI, TR  
 (72) ARAT Emre, TR; ÖZYALÇIN Kubilay, TR;  
 BÜYÜKYILDIRIM Haluk, TR  
 (54) **Sistem de glisare**  
**A sliding system**  
**Раздвижная система**
- 
- (21) **e 2022 0568 (13) A1**  
 (51) **Int.Ci.:** **A61K 31/7125** (2006.01.01)  
**A61K 31/713** (2006.01.01)  
**A61P 35/00** (2006.01.01)  
**A61P 35/04** (2006.01.01)  
**A61K 9/00** (2006.01.01)  
**A61K 39/39** (2006.01.01)  
**A61N 5/00** (2006.01.01)  
**C07K 14/435** (2006.01.01)  
 (96) 21159163.1, 2016.05.26  
 (97) 3892284, 2021.10.13  
 (31) 201562168449P; 201562169309P  
 (32) 2015.05.29; 2015.06.01  
 (33) US; US  
 (71) MERCK SHARP & DOHME CORP., US; TRI-  
 SALUS LIFE SCIENCES, INC., US  
 (72) YU Ying, US; DENKER Andrew Evan, US;  
 SADEKOVA Svetlana, US; PHAN Uyen  
 Truong, US; KASTELEIN Robert A., US; KA-  
 UFMAN David Ross, US; COFFMAN Robert L.,  
 US; GUIDUCCI Cristiana, US; JANSSEN Ro-  
 bert S., US

(54) **Combinatie de antagonist PD-1 și oligonucleotidă de tip CpG-C pentru tratamentul cancerului**  
**Combination of a PD-1 antagonist and CpG-C type oligonucleotide for treating cancer**  
**Комбинация антагониста PD-1 и олигонуклеотида типа CpG-C для лечения рака**

(21) e 2022 0569 (13) A1

(51) **Int.Cl.:** C07K 16/28 (2006.01.01)  
 C07K 14/00 (2006.01.01)  
 C07K 19/00 (2006.01.01)  
 C12N 15/62 (2006.01.01)  
 A61K 47/65 (2017.01.01)  
 A61K 47/64 (2017.01.01)  
 A61K 47/68 (2017.01.01)

(96) 21163125.4, 2018.10.01

(97) 3904389, 2021.11.03

(31) 201762566898P; 201762583276P;  
 201862626365P; 201862678183P;  
 201862721396P

(32) 2017.10.02; 2017.11.08; 2018.02.05;  
 2018.05.30; 2018.08.22

(33) US; US; US; US; US

(71) DENALI THERAPEUTICS INC., US

(72) ASTARITA Giuseppe, US; DENNIS Mark S., US; GETZ Jennifer A., US; HENRY Anastasia, US; KARIOLIS Mihalis, US; MAHON Cathal, US; SILVERMAN Adam P., US; SRIVASTAVA Ankita, US; ULLMAN Julie, US; WANG Junhua, US; ZUCHERO Joy Yu, US

(54) **Proteine de fuziune care conțin enzime de terapie de substituție enzimatică**

**Fusion proteins comprising enzyme replacement therapy enzymes**

**Слитые белки, содержащие ферменты ферментнозаместительной терапии**

(21) e 2022 0570 (13) A1

(51) **Int.Cl.:** C07D 471/04 (2006.01.01)  
 A61P 35/00 (2006.01.01)  
 A61K 31/437 (2006.01.01)

(96) 20743357.4, 2020.07.14

(87) WO 2021/009676, 2021.01.21

(31) 201962875465P; 202062961288P

(32) 2019.07.17; 2020.01.15

(33) US; US

(71) PFIZER INC., US

(72) AHMAD Omar, US; FENSOME Andrew, US; FISHER Ethan Lawrence, US; LACHAPELLE Erik Alphie, US; UNWALLA Rayomand J, US; XIAO Jun, US; ZHANG Lei, US

(54) **Derivați de imidazo[4,5-c]piridină în calitate de agoniști ai receptorilor de tip Toll**  
**Imidazo[4,5-c]pyridine derivatives as Toll-like receptor agonists**

**Производные имидазо[4,5-с]пиридина в качестве агонистов Toll-подобных рецепторов**

(21) e 2022 0571 (13) A1

(51) **Int.Cl.:** G01N 33/68 (2006.01.01)  
 C07K 16/28 (2006.01.01)

(96) 20743364.0, 2020.07.14

(87) WO 2021/009682, 2021.01.21

(31) 201962874306P

(32) 2019.07.15

(33) US

(71) MENARINI BIOMARKERS SINGAPORE PTE LTD, SG

(72) CASTAGNOLI Paola, SG; DOFFINI Anna, SG; TSAO Wen-Shan, SG

(54) **Compoziții și procedee de izolare, detectare și analiză a celulelor fetale**

**Compositions and methods for isolating, detecting, and analyzing fetal cells**

**Композиции и способы выделения, обнаружения и анализа фетальных клеток**

(21) e 2022 0572 (13) A1

(51) **Int.Cl.:** C07K 16/28 (2006.01.01)  
 A61K 47/68 (2017.01.01)  
 A61K 39/395 (2006.01.01)

(96) 20749818.9, 2020.07.17

(87) WO 2021/013746, 2021.01.28

(31) 201962876261P; 201962931578P;  
 202062962632P

(32) 2019.07.19; 2019.11.06; 2020.01.17

(33) US; US; US

(71) GENMAB A/S, DK

(72) JANMAAT Maarten, NL; PENCHEVA Nora, NL; BREIJ Esther Cornelia Wilhelmina, NL; BOSHUIZEN Julia, NL; PEEPER Daniel Simon, NL; FORSSMANN Ulf, DK; AHMADI Tahamtan, US; CASTRO Patricia Garrido, NL



(54) **Conjugate anticorp-medicament anti-AXL pentru utilizare în tratamentul cancerului**  
**AXL antibody-drug conjugates for use in treating cancer**  
**Конъюгаты антитело-лекарственное средство анти-AXL для применения в лечении рака**

(21) **e 2022 0573 (13) A1**

(51) **Int.Cl.: C07K 16/18 (2006.01.01)**  
**A61P 29/00 (2006.01.01)**  
**A61K 39/00 (2006.01.01)**

(96) 20750116.4, 2020.07.15

(87) WO 2021/011608, 2021.01.21

(31) 201962874340P

(32) 2019.07.15

(33) US

(71) UNIVERSITY OF CONNECTICUT, US

(72) LYNES Michael, US

(54) **Anticorpi anti-metalotioneină și utilizarea acestora**  
**Metallothionein antibodies and their use**  
**Антитела к металлотионеину и их применение**

(21) **e 2022 0574 (13) A1**

(51) **Int.Cl.: C12N 15/113 (2010.01.01)**  
**A61K 31/712 (2006.01.01)**  
**A61K 31/7125 (2006.01.01)**

(96) 20753556.8, 2020.07.16

(87) WO 2021/016032, 2021.01.28

(31) 201962876360P

(32) 2019.07.19

(33) US

(71) BIOGEN MA INC., US

(72) LOVEDAY Kenneth Swope, US; BAI Fengju Judy, US; EAST Lilly, US; FARWELL Wildon R., US

(54) **Metode de tratament sau prevenire a atrofiei musculare spinale**  
**Methods of treating or preventing spinal muscular atrophy**  
**Методы лечения или профилактики спинальной мышечной атрофии**

(21) **e 2022 0575 (13) A1**

(51) **Int.Cl.: C08F 2/00 (2006.01.01)**  
**C08F 2/34 (2006.01.01)**  
**C08F 255/02 (2006.01.01)**  
**C08J 9/00 (2006.01.01)**  
**C08L 95/00 (2006.01.01)**  
**C09J 7/35 (2018.01.01)**

(96) 20761738.2, 2020.07.07

(87) WO 2021/012022, 2021.01.28

(31) 11296919

(32) 2019.07.19

(33) BG

(71) CHEMICAL INNOVATION LTD., BG

(72) ARSOV Kamen Yordanov, BG

(54) **Copolimer de poli(etilenă-acetat de vinil) cu configurație spațială nespecifică, procedeu de obținere și utilizare a acestuia**  
**Poly(ethylene-vinyl acetate) copolymer with non-specific spatial configuration, method for its preparation and use**  
**Сополимер поли(этиленвинилацетата) с неспецифической пространственной конфигурацией, способ его получения и применения**

(21) **e 2022 0576 (13) A1**

(51) **Int.Cl.: H04L 9/08 (2006.01.01)**  
**H04L 9/30 (2006.01.01)**  
**H04L 9/32 (2006.01.01)**

(96) 20775393.0, 2020.07.14

(87) WO 2021/009528, 2021.01.21

(31) 1900254

(32) 2019.07.15

(33) HU

(71) XTENDR ZRT., HU

(72) VÁGUJHELYI Ferenc, HU; VÁGUJHELYI Gergely, HU

(54) **Metodă criptografică de mapare a pseudonimelor, sistem informatic, program de calculator și suport citibil de o mașină**  
**Cryptographic pseudonym mapping method, computer system, computer program and computer-readable medium**  
**Криптографический метод отображения псевдонимов, компьютерная система, компьютерная программа и машиночитаемый носитель**

- (21) e 2022 0577 (13) A1  
 (51) Int.Cl.: H04L 9/08 (2006.01.01)  
 H04L 9/30 (2006.01.01)  
 (96) 20775394.8, 2020.07.14  
 (87) WO 2021/009529, 2021.01.21  
 (31) 1900255  
 (32) 2019.07.15  
 (33) HU  
 (71) XTENDR ZRT., HU  
 (72) VÁGUJHELYI Ferenc, HU; VÁGUJHELYI Gergely, HU
- (54) **Metodă criptografică de mapare a pseudonimelor, sistem informatic, program de calculator și suport citibil de o mașină**  
**Cryptographic pseudonym mapping method, computer system, computer program and computer-readable medium**  
**Криптографический метод отображения псевдонимов, компьютерная система, компьютерная программа и машиночитаемый носитель**
- 
- (21) e 2022 0579 (13) A1  
 (51) Int.Cl.: C07K 16/30 (2006.01.01)  
 A61P 35/00 (2006.01.01)  
 A61N 5/10 (2006.01.01)  
 C07K 16/18 (2006.01.01)  
 (96) 20839733.1, 2020.07.16  
 (87) WO 2021/011798, 2021.01.21  
 (31) 201962874791P  
 (32) 2019.07.16  
 (33) US  
 (71) WASHINGTON UNIVERSITY, US  
 (72) HALLAHAN Dennis, US; KAPOOR Vaishali, US; SINGH Abhay Kumar, US
- (54) **Anticorpi anti-GRP78 și procedeu de utilizare a acestora**  
**Anti-GRP78 antibodies and method of use thereof**  
**Антитела к GRP78 и способ их применения**
- 

- (21) e 2022 0578 (13) A1  
 (51) Int.Cl.: A61K 9/00 (2006.01.01)  
 A61K 9/08 (2006.01.01)  
 A61K 31/167 (2006.01.01)  
 A61K 31/573 (2006.01.01)  
 A61K 31/661 (2006.01.01)  
 A61K 31/728 (2006.01.01)  
 A61K 31/737 (2006.01.01)  
 A61K 45/06 (2006.01.01)  
 A61P 13/00 (2006.01.01)  
 A61P 13/10 (2006.01.01)  
 (96) 20803900.8, 2020.09.15  
 (87) WO 2021/009525, 2021.01.21  
 (31) 1900257; 2000094  
 (32) 2019.07.18; 2020.03.12  
 (33) HU; HU  
 (71)(72) LOVÁSZ Sándor, HU; RÉNYI Gábor, HU; GIBER János, HU; BIRINYI Péter, HU
- (54) **Compoziții medicinale și/sau farmaceutice pentru instilarea intravezicală, prepararea și utilizarea acestora**  
**Medicinal and/or pharmaceutical compositions for intravesical instillation, preparation and use thereof**  
**Лекарственные и/или фармацевтические композиции для внутривезикулярной инстилляций, их приготовление и применение**
- 
- (21) e 2022 0580 (13) A1  
 (51) Int.Cl.: H01R 13/514 (2006.01.01)  
 (96) 20839891.7, 2020.07.16  
 (87) WO 2021/010848, 2021.01.21  
 (31) 43064219  
 (32) 2019.07.17  
 (33) PL  
 (71)(72) ZIELINSKI Krzysztof, PL
- (54) **Dispozitiv de extindere a corpului dispozitivului mobil prin noi funcționalități**  
**Mobile device case extending device through new functionalities**  
**Устройство расширения корпуса мобильного устройства за счет новых функций**
- 
- (21) e 2022 0581 (13) A1  
 (51) Int.Cl.: C12N 15/63 (2006.01.01)  
 C12N 15/09 (2006.01.01)  
 C12N 15/85 (2006.01.01)  
 (96) 20840092.9, 2020.07.17  
 (87) WO 2021/011840, 2021.01.21  
 (31) 201962875262P  
 (32) 2019.07.17  
 (33) US  
 (71) GENERATION BIO CO., US  
 (72) ALKAN Ozan, US; KOTIN Robert Michael, US;

KERR Douglas Anthony, US; MONDS Russell, US; PELLETIER Carolyn, US; STANTON Matthew, US

- (54) **Compoziții și producerea vectorilor ADN cu capăt închis incizat**  
**Compositions and production of nicked closed-ended DNA vectors**  
**Композиции и производство ДНК-векторов с разорванным закрытым концом**

(21) e 2022 0582 (13) A1

- (51) **Int.Cl.:** C12N 15/86 (2006.01.01)  
 C12N 15/864 (2006.01.01)  
 C12N 9/14 (2006.01.01)  
 A61K 48/00 (2006.01.01)

(96) 20840234.7, 2020.07.17

(87) WO 2021/011841, 2021.01.21

(31) 201962875809P

(32) 2019.07.18

(33) US

(71) LYSOGENE, FR

(72) PIGNET-AIACH Karen, FR; HOCQUEMILLER Michael, FR; DANOS Olivier, FR

- (54) **Compoziții și metode pentru tratamentul bolii Sanfilippo și a altor tulburări**  
**Compositions and methods for the treatment of Sanfilippo disease and other disorders**  
**Композиции и методы лечения болезни Санфилиппо и других расстройств**

(21) e 2022 0583 (13) A1

- (51) **Int.Cl.:** A61K 48/00 (2006.01.01)  
 C12N 15/09 (2006.01.01)  
 C12N 15/64 (2006.01.01)  
 C12N 15/66 (2006.01.01)

(96) 20841504.2, 2020.07.17

(87) WO 2021/011842, 2021.01.21

(31) 201962875244P

(32) 2019.07.17

(33) US

(71) GENERATION BIO CO., US

(72) ALKAN Ozan, US; KOTIN Robert Michael, US; KERR Douglas Anthony, US; MONDS Russell, US; PELLETIER Carolyn, US; STANTON Matthew, US

- (54) **Producția sintetică de vectori ADN virali adeno-asociați monocatenari**  
**Synthetic production of single-stranded adeno-associated viral DNA vectors**  
**Синтетическое производство одноцепочечных аденоассоциированных вирусных ДНК-векторов**

(21) e 2022 0584 (13) A1

- (51) **Int.Cl.:** C07D 471/08 (2006.01.01)  
 C07D 487/08 (2006.01.01)  
 C07D 209/04 (2006.01.01)  
 C07D 513/08 (2006.01.01)  
 C07D 209/14 (2006.01.01)  
 A61P 31/14 (2006.01.01)  
 A61K 31/404 (2006.01.01)

(96) 21159479.1, 2016.05.04

(97) 3896072, 2021.10.20

(31) 15166900; 16163342

(32) 2015.05.08; 2016.03.31

(33) EP; EP

(71) JANSSEN PHARMACEUTICALS, INC., US; KATHOLIEKE UNIVERSITEIT LEUVEN, BE

(72) KESTELEYN Bart Rudolf Romanie, BE; BONFANTI Jean-François, FR; JONCKERS Tim Hugo Maria, BE; RABOISSON Pierre Jean-Marie Bernard, BE; BARDIOT Dorothée Alice Marie-Eve, BE; MARCHAND Arnaud Didier M, BE

- (54) **Derivați de indol mono- sau disubstituiți în calitate de inhibitori ai replicării virusului Dengue**  
**Mono- or di-substituted indole derivatives as Dengue viral replication inhibitors**  
**Моно- или дизамещенные производные индола в качестве ингибиторов репликации вируса Денге**

(21) e 2022 0585 (13) A1

- (51) **Int.Cl.:** C07D 275/04 (2006.01.01)  
 C07D 417/04 (2006.01.01)  
 C07D 471/08 (2006.01.01)  
 C07D 513/04 (2006.01.01)  
 C07D 487/10 (2006.01.01)  
 C07D 487/04 (2006.01.01)  
 C07D 239/80 (2006.01.01)  
 C07D 471/04 (2006.01.01)  
 C07D 401/04 (2006.01.01)  
 C07D 403/04 (2006.01.01)  
 A61K 31/428 (2006.01.01)

- A61K 31/496** (2006.01.01)  
**A61K 31/517** (2006.01.01)  
**A61K 31/502** (2006.01.01)  
**A61K 31/5025** (2006.01.01)  
**A61K 31/519** (2006.01.01)  
**A61P 35/00** (2006.01.01)  
**A61P 35/02** (2006.01.01)  
**A61P 35/04** (2006.01.01)
- (96) 21183032.8, 2017.12.21
- (97) 4001269, 2022.05.25
- (31) 201662438334P
- (32) 2016.12.22
- (33) US
- (71) AMGEN INC., US
- (72) LANMAN Brian Alan, US; CEE Victor J., US; PICKRELL Alexander J., US; REED Anthony B., US; YANG Kevin C., US; KOPECKY David John, US; WANG Hui-Ling, US; LOPEZ Patricia, US; ASHTON Kate, US; BOOKER Shon, US; TEGLEY Christopher M., US
- (54) **Derivați de benzoizotiazol, izotiazolo[3,4-b]piridină, chinazolină, ftalazină, pirido[2,3-d]piridazină și pirido[2,3-d]pirimidină în calitate de inhibitori ai KRAS G12C pentru tratamentul cancerului pulmonar, pancreatic sau colorectal**  
**Benzoisothiazole, isothiazolo[3,4-b]pyridine, quinazoline, phthalazine, pyrido[2,3-d]pyridazine and pyrido[2,3-d]pyrimidine derivatives as KRAS G12C inhibitors for treating lung, pancreatic or colorectal cancer**  
**Производные бензоизотиазола, изотиазоло[3,4-b]пиридина, хиназолина, фталазина, пиридо[2,3-d]пиридазина и пиридо[2,3-d]пиримидина в качестве ингибиторов KRAS G12C для лечения рака легких, поджелудочной железы или колоректального рака**
- 
- (21) **e 2022 0586** (13) **A1**
- (51) **Int.Cl.:** **E04H 12/10** (2006.01.01)  
**E04H 12/34** (2006.01.01)  
**H01Q 1/12** (2006.01.01)
- (96) 21204727.8, 2021.10.26
- (97) 4001550, 2022.05.25
- (31) 202031157
- (32) 2020.11.18
- (33) ES
- (71) TENLLADO INFRAESTRUCTURAS, S.L., ES
- (72) TENLLADO PALMA Manuel, ES
- (54) **Turn modular ușor pentru echipament de telecomunicații**  
**Lightweight modular tower for telecommunications equipment**  
**Легкая модульная башня для телекоммуникационного оборудования**
- 
- (21) **e 2022 0587** (13) **A1**
- (51) **Int.Cl.:** **C07F 9/6558** (2006.01.01)  
**A61K 31/662** (2006.01.01)  
**A61P 31/14** (2006.01.01)
- (96) 21718202.1, 2021.04.01
- (87) WO 2021/205298, 2021.10.14
- (31) 202063005407P; 202063038454P; 202063061628P; 202063065658P; 202063073145P; 202063114289P; 202163163635P
- (32) 2020.04.05; 2020.06.12; 2020.08.05; 2020.08.14; 2020.09.01; 2020.11.16; 2021.03.19
- (33) US; US; US; US; US; US; US
- (71) PFIZER INC., US
- (72) BEZAWADA Padmavani, US; HAWKING Emma Louise, GB; HOFFMAN Robert Louis, US; JAINI Rohit, US; KANIA Robert Steven, US; KULKARNI Samir, US; LILLIS Jonathan Richard, GB; LUTHRA Suman, US; O'BRIEN LARAMY Matthew Nathan, US; OWEN Dafydd Rhys, US; PENCHEVA Klimentina Dimitrova, GB; PETTERSSON Martin Youngjin, US; RANE Anil Mahadeo, US; SAMMONS Matthew Forrest, US; SULLIVAN Bradley Paul, US; THIEL Andrew John, US; TICEHURST Martyn David, GB; TUTTLE Jamison Bryce, US
- (54) **Compuși și metode de tratament al COVID-19**  
**Compounds and methods for the treatment of COVID-19**  
**Соединения и методы лечения COVID-19**
- 
- (21) **e 2022 0588** (13) **A1**
- (51) **Int.Cl.:** **C12C 7/04** (2006.01.01)  
**C12C 7/06** (2006.01.01)  
**C12C 7/20** (2006.01.01)  
**C12C 12/00** (2006.01.01)  
**C12C 13/02** (2006.01.01)
- (96) 22151669.3, 2016.08.09
- (97) 4001392, 2022.05.25
- (71) CAVITEK S.R.L., IT
- (72) MENEGUZZO Francesco, IT; ALBANESE Lorenzo, IT

(54) **Procedeu și echipament asociat pentru producerea berii**  
**A method and relative apparatus for the production of beer**  
**Способ и связанное с ним оборудование для производства пива**

(21) **e 2022 0589 (13) A1**  
 (51) **Int.Cl.:** **C22B 1/00** (2006.01.01)  
**C22B 3/02** (2006.01.01)  
**C22B 7/00** (2006.01.01)

(96) 19756108.7, 2019.07.26  
 (87) WO 2021/018372, 2021.02.04  
 (71) DUESENFELD GMBH, DE  
 (72) HANISCH Christian, DE; ELWERT Tobias, DE; BRÜCKNER Lisa, DE  
 (54) **Procedeu de reciclare a bateriilor de litiu**  
**Method for recycling lithium batteries**  
**Способ утилизации литиевых батарей**

(21) **e 2022 0590 (13) A1**  
 (51) **Int.Cl.:** **A61K 31/425** (2006.01.01)  
**A61P 25/00** (2006.01.01)  
 (96) 20746922.2, 2020.07.21  
 (87) WO 2021/013815, 2021.01.28  
 (31) 201962877108P  
 (32) 2019.07.22  
 (33) US  
 (71) ACTELION PHARMACEUTICALS LTD, CH  
 (72) BURCKLEN Michel, CH; EL AKKAD Tarek, US; HENNESSY Brian, CH; VACLAVKOVA Andrea, CH; KEENAN Alexander, US  
 (54) **Metode de tratament al sclerozei multiple**  
**Methods of treating multiple sclerosis**  
**Методы лечения рассеянного склероза**

(21) **e 2022 0591 (13) A1**  
 (51) **Int.Cl.:** **A61P 35/00** (2006.01.01)  
**C07D 405/10** (2006.01.01)  
**A61K 31/397** (2006.01.01)

(96) 20747136.8, 2020.07.22  
 (87) WO 2021/014386, 2021.01.28  
 (31) 201921029554  
 (32) 2019.07.22  
 (33) IN

(71) SUN PHARMA ADVANCED RESEARCH COMPANY LTD, IN  
 (72) PAL Ranjan Kumar, IN; SAMANTA Biswajit, IN; ARADHYE Jayraj Dilipbhai, IN; PATHAK Sandeep Pankajkumar, IN; PRAJAPATI Kaushik Dhanjibhai, IN; PANCHAL Bhavesh Mohanbhai, IN; CHITTURI Trinadha Rao, IN  
 (54) **Degradator selectiv al receptorilor de estrogen**  
**Selective estrogen receptor degrader**  
**Селективный деструктор эстрогеновых рецепторов**

(21) **e 2022 0592 (13) A1**  
 (51) **Int.Cl.:** **C07D 417/12** (2006.01.01)  
**A61P 35/00** (2006.01.01)  
**C07D 417/14** (2006.01.01)  
**A61K 31/428** (2006.01.01)

(96) 20749833.8, 2020.07.28  
 (87) WO 2021/018857, 2021.02.04  
 (31) 19188747  
 (32) 2019.07.29  
 (33) EP  
 (71) LES LABORATOIRES SERVIER, FR; VERNALIS (R&D) LIMITED, GB  
 (72) DAVIDSON James Edward Paul, GB; NOVÁK Tibor, HU; PACZAL Attila, HU; KOTSCHY András, HU; STARCK Jérôme-Benoît, FR; MURRAY James Brooke, GB; BEDFORD Simon, GB; CHANRION Maïa, FR; COLLAND Frédéric, FR; DESOS Patrice, FR; DODSWORTH Mark Philip, GB; DUNKEL Petra, HU; HERNER András, HU; MADARÁSZ Zoltán, HU; MARGNO Ana Leticia, FR; MOLNÁR Márk, HU; NYERGES Miklós, HU; PARSONS Rachel Jane, GB; RUDASOVÁ Monika, HU; STROFEK Ágnes, HU; SZIGETI Marianna, HU; TIMÁRI Mátyás Pál, HU; WEBB Paul, GB

(54) **Derivați de 3,6-diaminopiridazin-3-il, compoziții farmaceutice care îi conțin și utilizările acestora în calitate de agenți proapoptotici**  
**3,6-Diamino-pyridazin-3-yl derivatives, pharmaceutical compositions containing them and their uses as pro-apoptotic agents**  
**Производные 3,6-диаминопиридазин-3-ила, содержащие их фармацевтические композиции и их применения в качестве проапоптотических агентов**

- (21) **e 2022 0593 (13) A1**  
 (51) **Int.Cl.:** *C07K 16/30* (2006.01.01)  
*C07K 16/40* (2006.01.01)  
*A61K 39/00* (2006.01.01)  
*C07K 14/725* (2006.01.01)
- (96) 20749946.8, 2020.07.23  
 (87) WO 2021/019386, 2021.02.04  
 (31) 201962878958P; 201962898635P;  
 201962910645P; 202063030522P  
 (32) 2019.07.26; 2019.09.11; 2019.10.04;  
 2020.05.27  
 (33) US; US; US; US  
 (71) JANSSEN BIOTECH, INC., US  
 (72) BRITTINGHAM Raymond, US; GANESAN  
 Rajkumar, US; LA PORTE Sherry, US; LEE  
 John, US; LUO Jinquan, US; MCDEVITT The-  
 resa, US; SHEN Fei, US; SINGH Sanjaya, US;  
 SONG Degang, US; VENKATARAMANI  
 Sathyadevi, US; YI Fang, US; ZHAO Yong-  
 hong, US
- (54) **Receptor antigenic chimeric (CAR) anti-hK2  
 Anti-hK2 chimeric antigen receptor (CAR)  
 Химерный антигенный рецептор (CAR)  
 против hK2**

- (21) **e 2022 0594 (13) A1**  
 (51) **Int.Cl.:** *C07K 16/40* (2006.01.01)  
*C07K 16/28* (2006.01.01)  
*A61K 47/68* (2017.01.01)  
*A61K 39/00* (2006.01.01)  
*C07K 14/725* (2006.01.01)  
*C07K 16/30* (2006.01.01)
- (96) 20749947.6, 2020.07.23  
 (87) WO 2021/019389, 2021.02.04  
 (31) 201962878964P; 201962910650P;  
 202063030445P  
 (32) 2019.07.26; 2019.10.04; 2020.05.27  
 (33) US; US; US  
 (71) JANSSEN BIOTECH, INC., US  
 (72) GANESAN Rajkumar, US; LEE John, US; LUO  
 Jinquan, US; MCDEVITT Theresa, US; SHEN  
 Fei, US; SONG Degang, US; BRITTINGHAM  
 Raymond, US; VENKATARAMANI Sathyadevi,  
 US; SINGH Sanjaya, US; ZHAO Yonghong,  
 US; YI Fang, US; LA PORTE Sherry Lynn, US
- (54) **Proteine care conțin domenii de legare a  
 antigenului ale peptidazei 2 legate de ka-  
 likreină și utilizările acestora  
 Proteins comprising kallikrein related pepti-  
 dase 2 antigen binding domains and their  
 uses**

**Белки, содержащие антигенсвязывающие  
 домены калликреин-родственной пепти-  
 дазы 2 и их применения**

- (21) **e 2022 0595 (13) A1**  
 (51) **Int.Cl.:** *C07D 417/14* (2006.01.01)  
*C07D 471/04* (2006.01.01)  
*C07D 487/04* (2006.01.01)  
*A61K 31/4709* (2006.01.01)  
*A61K 31/427* (2006.01.01)  
*A61K 31/428* (2006.01.01)  
*A61K 31/404* (2006.01.01)  
*A61K 31/538* (2006.01.01)  
*A61K 31/4439* (2006.01.01)  
*A61K 31/437* (2006.01.01)  
*A61K 31/5025* (2006.01.01)  
*A61K 31/4155* (2006.01.01)  
*A61K 31/55* (2006.01.01)  
*A61P 35/00* (2006.01.01)  
*A61P 37/00* (2006.01.01)  
*A61P 37/02* (2006.01.01)
- (96) 20751092.6, 2020.07.28  
 (87) WO 2021/018858, 2021.02.04  
 (31) 19188749  
 (32) 2019.07.29  
 (33) EP  
 (71) LES LABORATOIRES SERVIER, FR; VERNA-  
 LIS (R&D) LIMITED, GB  
 (72) NOVAK Tibor, HU; DAVIDSON James Edward  
 Paul, GB; PACZAL Attila, HU; STARCK Jérô-  
 me-Benoît, FR; KOTSCHY András, HU; MUR-  
 RAY James Brooke, GB; BEDFORD Simon,  
 GB; CHANRION Maïa, FR; COLLAND Frédéric,  
 FR; DODSWORTH Mark Philip, GB; HER-  
 NER András, HU; MARAGNO Ana Leticia, FR;  
 SANDERS Emma, GB; TIMÁRI Mátyás Pál,  
 HU; WEBB Paul, GB
- (54) **Derivați de 6,7-dihidro-5H-pirido[2,3-  
 c]piridazină și compuși înrudiți în calitate de  
 inhibitori ai proteinei Bcl-xL și agenți proa-  
 poptotici pentru tratamentul cancerului  
 6,7-Dihydro-5H-pyrido[2,3-c]pyridazine deri-  
 vatives and related compounds as Bcl-xL  
 protein inhibitors and pro-apoptotic agents  
 for treating cancer  
 Производные 6,7-дигидро-5H-пиридо[2,3-  
 c]пиридазина и родственные соединения  
 в качестве ингибиторов белка Bcl-xL и  
 проапоптотических агентов для лечения  
 рака**

- (21) **e 2022 0596 (13) A1**  
 (51) **Int.Cl.:** **A61K 35/17** (2015.01.01)  
**A61P 35/00** (2006.01.01)  
**C12N 5/0783** (2010.01.01)
- (96) 20751242.7, 2020.07.24  
 (87) WO 2021/014174, 2021.01.28  
 (31) 201910605; 201962878001P  
 (32) 2019.07.24; 2019.07.24  
 (33) GB; US  
 (71) INSTIL BIO (UK) LIMITED, GB  
 (72) PRICE Nicola Kaye, GB; BRIDGEMAN John Stephen, GB
- (54) **Terapie cu limfocite infiltrante tumorale și utilizările acesteia**  
**Tumour infiltrating lymphocyte therapy and uses thereof**  
**Терапия опухоль-инфильтрирующими лимфоцитами и ее применения**

- (21) **e 2022 0597 (13) A1**  
 (51) **Int.Cl.:** **H04R 3/00** (2006.01.01)  
**H04S 7/00** (2006.01.01)  
**H04M 1/60** (2006.01.01)  
**H04M 9/08** (2006.01.01)  
**H04R 3/02** (2006.01.01)  
**H04R 1/02** (2006.01.01)  
**H04R 1/40** (2006.01.01)  
**H04R 27/00** (2006.01.01)  
**G10L 15/06** (2013.01.01)  
**H04R 3/12** (2006.01.01)
- (96) 20751837.4, 2020.07.29  
 (87) WO 2021/021857, 2021.02.04  
 (31) 201930702; 201962880113P; 201962880122P;  
 19212391; 201962950004P; 202062971421P;  
 202062705410P; 202062705897P  
 (32) 2019.07.30; 2019.07.30; 2019.07.30;  
 2019.11.29; 2019.12.18; 2020.02.07;  
 2020.06.25; 2020.07.21  
 (33) ES; US; US; EP; US; US; US; US  
 (71) DOLBY LABORATORIES LICENSING CORPORATION, US; DOLBY INTERNATIONAL AB, NL  
 (72) DICKINS Glenn N., AU; HINES Christopher Graham, US; GUNAWAN David, US; CARTWRIGHT Richard J., US; SEEFELDT Alan J., US; ARTEAGA Daniel, US; THOMAS Mark R. P., US; LANDO Joshua B., US
- (54) **Control al anulării ecoului acustic pentru dispozitive audio distribuite**  
**Acoustic echo cancellation control for distributed audio devices**

**Управление подавлением акустического эха для распределенных аудиоустройств**

- (21) **e 2022 0598 (13) A1**  
 (51) **Int.Cl.:** **C07D 487/04** (2006.01.01)  
**A61P 35/00** (2006.01.01)  
**A61K 31/4162** (2006.01.01)
- (96) 20753619.4, 2020.07.21  
 (87) WO 2021/016254, 2021.01.28  
 (31) 201962876963P  
 (32) 2019.07.22  
 (33) US  
 (71) RADIUS PHARMACEUTICALS, INC., US  
 (72) MILLER Chris P., US
- (54) **Compuși modulatori ai receptorilor de estrogen**  
**Estrogen receptor-modulating compounds**  
**Соединения-модуляторы эстрогенных рецепторов**

- (21) **e 2022 0599 (13) A1**  
 (51) **Int.Cl.:** **C07D 213/76** (2006.01.01)  
**C07D 409/04** (2006.01.01)  
**C07D 471/04** (2006.01.01)  
**C07D 487/04** (2006.01.01)
- (96) 20754100.4, 2020.07.23  
 (87) WO 2021/016413, 2021.01.28  
 (31) 201962877363P  
 (32) 2019.07.23  
 (33) US  
 (71) ALKERMES, INC., US  
 (72) FULLER Nathan Oliver, US; HEWITT Michael Charles, US; ASSELIN Sylvie M., US; LUKE Wayne Douglas, US
- (54) **Sinteza inhibitorilor biciclici ai histonedeacetilazei**  
**Synthesis of bicyclic inhibitors of histone deacetylase**  
**Синтез бициклических ингибиторов гистондеацетилазы**

- (21) **e 2022 0600 (13) A1**  
 (51) **Int.Cl.:** **G05B 23/02** (2006.01.01)
- (96) 20754158.2, 2020.07.24  
 (87) WO 2021/013311, 2021.01.28

- (31) 102019119989  
 (32) 2019.07.24  
 (33) DE  
 (71) AKTIENGESELLSCHAFT DER DILLINGER HÜTTENWERKE, DE  
 (72) AUGUSTIN Walter, DE; DIEHL Eric, DE; GERART Sarah, DE; MAIER Holger, DE; RUPP Daniel, DE; SCHÜTZ Wolfgang, DE  
 (54) **Dispozitiv și procedeu de monitorizare și/sau control al procedului industrial de producere a produsului din oțel**  
**Device and method for monitoring and/or controlling an industrial method for producing a steel product**  
**Устройство и способ контроля и/или управления промышленным способом производства стального изделия**
- 
- (21) **e 2022 0601 (13) A1**  
 (51) **Int.Cl.:** **A61P 35/00** (2006.01.01)  
**C07D 405/14** (2006.01.01)  
**A61K 31/4433** (2006.01.01)  
 (96) 20754482.6, 2020.07.23  
 (87) WO 2021/016414, 2021.01.28  
 (31) 201962878012P  
 (32) 2019.07.24  
 (33) US  
 (71) CONSTELLATION PHARMACEUTICALS, INC., US  
 (72) BANDA Alamelu, US; GEHLING Victor S., US  
 (54) **Forme cristaline ale 7-cloro-2-(4-(3-metoxiazetidină-1-il)ciclohexil)-2,4-dimetil-N-((6-metil-4-(metiltio)-2-oxo-1,2-dihidropiridin-3-il)metil)benzo[d][1,3]dioxol-5-carboxamidei**  
**Crystalline forms of 7-chloro-2-(4-(3-methoxyazetidină-1-yl)ciclohexil)-2,4-dimetil-N-((6-metil-4-(metiltio)-2-oxo-1,2-dihidropiridin-3-il)metil)benzo[d][1,3]dioxole-5-carboxamide**  
**Кристаллические формы 7-хлор-2-(4-(3-метоксиазетидин-1-ил)циклогексил)-2,4-диметил-N-((6-метил-4-(метилтио)-2-оксо-1,2-дигидропиридин-3-ил)метил)бензо[d][1,3]диоксол-5-карбоксамиды**
- 
- (21) **e 2022 0602 (13) A1**  
 (51) **Int.Cl.:** **C07K 14/64** (2006.01.01)  
**C07K 16/00** (2006.01.01)  
 (96) 20757182.9, 2020.07.31
- (87) WO 2021/022139, 2021.02.04  
 (31) 201962880968P; 202062970005P  
 (32) 2019.07.31; 2020.02.04  
 (33) US; US  
 (71) ELI LILLY AND COMPANY, US  
 (72) LEE Stacey Lynn, US; VERDINO Petra, US; WANG Xiaojun, US  
 (54) **Analogi ai relaxinei și procedee de utilizare a acestora**  
**Relaxin analogs and methods of using the same**  
**Аналоги релаксина и способы их применения**
- 
- (21) **e 2022 0603 (13) A1**  
 (51) **Int.Cl.:** **C07K 16/28** (2006.01.01)  
**C07K 16/30** (2006.01.01)  
**A61K 39/00** (2006.01.01)  
**C07K 14/725** (2006.01.01)  
 (96) 20757434.4, 2020.07.24  
 (87) WO 2021/016585, 2021.01.28  
 (31) 201962878125P; 202063020177P; 202063021407P  
 (32) 2019.07.24; 2020.05.05; 2020.05.07  
 (33) US; US; US  
 (71) REGENERON PHARMACEUTICALS, INC., US  
 (72) BRAY Kevin, US; DELFINO Frank, US; DILLO David, US; MEAGHER Thomas Craig, US  
 (54) **Receptori antigenici chimerici cu specificitate MAGE-A4 și utilizările acestora**  
**Chimeric antigen receptors with MAGE-A4 specificity and uses thereof**  
**Химерные антигенные рецепторы со специфичностью MAGE-A4 и их применения**
- 
- (21) **e 2022 0604 (13) A1**  
 (51) **Int.Cl.:** **A61K 9/00** (2006.01.01)  
**A61K 9/127** (2006.01.01)  
**A61K 9/51** (2006.01.01)  
**A61K 39/00** (2006.01.01)  
**A61K 47/14** (2017.01.01)  
**A61K 47/24** (2006.01.01)  
 (96) 20757469.0, 2020.07.31  
 (87) WO 2021/022173, 2021.02.04  
 (31) 201962881279P  
 (32) 2019.07.31  
 (33) US



- (71) MODERNATX, INC., US  
 (72) HUANG Eric Yi-Chun, US  
 (54) **Compoziții și procedee de livrare a agenților de interferență ARN la celulele imune**  
**Compositions and methods for delivery of RNA interference agents to immune cells**  
**Композиции и способы доставки агентов РНК-интерференции в иммунные клетки**

- 
- (21) e 2022 0605 (13) A1  
 (51) Int.Cl.: A61L 27/26 (2006.01.01)  
 A61L 27/36 (2006.01.01)  
 A61L 27/38 (2006.01.01)  
 A61L 27/54 (2006.01.01)  
 B33Y 70/00 (2020.01.01)  
 B33Y 80/00 (2015.01.01)

- (96) 20757665.3, 2020.07.21  
 (87) WO 2021/014359, 2021.01.28  
 (31) 19461559; 19218191  
 (32) 2019.07.22; 2019.12.19  
 (33) EP; EP  
 (71) POLBIONICA SP. Z O.O., PL  
 (72) WSZOLA Michal, PL; KLAK Marta, PL; BERMAN Andrzej, PL; KOSOWSKA Katarzyna, PL; BRYNIARSKI Tomasz, PL; DOBRZANSKI Tomasz, PL; TYMICKI Grzegorz, PL; GOMOLKA Magdalena, PL; KOWALSKA Patrycja, PL; CYWONIUK Piotr, PL; TUROWSKI Pawel, PL; ZAMORA Igor, PL; OLENDER Ewa, PL; OLKOWSKI Radoslaw, PL; KAMINSKI Artur, PL  
 (54) **Procedeu de preparare a matricei extracelulare decelularizate fără detergent și biocerneluri pentru imprimare 3D**  
**Detergent-free decellularized extracellular matrix preparation method and bioinks for 3D printing**  
**Способ приготовления децеллюляризованного внеклеточного матрикса без моющих средств и биочернила для 3D-печати**

- 
- (21) e 2022 0606 (13) A1  
 (51) Int.Cl.: C07D 403/04 (2006.01.01)  
 C07D 417/04 (2006.01.01)  
 C07D 471/04 (2006.01.01)  
 C07D 487/04 (2006.01.01)  
 C07D 495/04 (2006.01.01)  
 C07D 513/04 (2006.01.01)  
 A61P 35/00 (2006.01.01)  
 A61K 31/506 (2006.01.01)  
 (96) 20757729.7, 2020.07.30

- (87) WO 2021/021986, 2021.02.04  
 (31) 201962880923P; 201962951604P; 202063034750P  
 (32) 2019.07.31; 2019.12.20; 2020.06.04  
 (33) US; US; US  
 (71) RIBON THERAPEUTICS INC., US  
 (72) SCHENKEL Laurie B., US; VASBINDER Melissa Marie, US; KUNTZ Kevin Wayne, US; PERL Nicholas Robert, US; DOWNING Jennifer, US  
 (54) **Amide heterobicyclice în calitate de inhibitori ai CD38**  
**Heterobicyclic amides as inhibitors of CD38**  
**Гетеробизициклические амиды в качестве ингибиторов CD38**

- 
- (21) e 2022 0607 (13) A1  
 (51) Int.Cl.: A61P 25/28 (2006.01.01)  
 C07K 16/28 (2006.01.01)  
 (96) 20757743.8, 2020.07.30  
 (87) WO 2021/022083, 2021.02.04  
 (31) 201962881187P; 201962892467P; 201962947449P; 202062960606P; 202063057142P  
 (32) 2019.07.31; 2019.08.27; 2019.12.12; 2020.01.13; 2020.07.27  
 (33) US; US; US; US; US  
 (71) ALECTOR LLC, US  
 (72) SUN Jeonghoon, US; HO Wei-Hsien, US; ALHAWAGRI Muhammad A., US; KONG Philip Ling, US; RHINN Herve, US; LONG Hua, US; SRINIVASAN Karpagam, US; MITRA Ananya, US; BIRMINGHAM Daniel P., US; HEGER Klaus-Dieter, US; SALAZAR Santiago Viveros, US; CIGNARELLA Francesca, US; TASSI Ilaria, US; SCHWABE Tina, US; YEE Angie Grace, US; ROSENTHAL Arnon, US  
 (54) **Anticorpi anti-MS4A4A și procedee de utilizare a acestora**  
**Anti-MS4A4A antibodies and methods of use thereof**  
**Антитела против MS4A4A и способы их применения**

- 
- (21) e 2022 0608 (13) A1  
 (51) Int.Cl.: A61K 31/80 (2006.01.01)  
 A61K 31/7024 (2006.01.01)  
 A61P 1/16 (2006.01.01)  
 (96) 20758346.9, 2020.07.24  
 (87) WO 2021/014426, 2021.01.28

- (31) 201900012804  
 (32) 2019.07.24  
 (33) IT  
 (71) S.I.I.T. S.R.L.-SERVIZIO INTERNAZIONALE IMBALLAGGI TERMOSALDANTI, IT  
 (72) COSTA Andrea Domizio, IT; MADARO Elena, IT; DOMINONI Mirko, IT  
 (54) **Compoziție care conține simeticonă și ester de zaharoză și utilizarea acestora în calitate de agent antispumant**  
**A composition comprising simethicone and sucrose esters and use thereof as an anti-foam agent**  
**Композиция, содержащая симетикон и сложные эфиры сахарозы, и ее применение в качестве противопенного средства**
- (96) 20843950.5, 2020.07.17  
 (87) WO 2021/016128, 2021.01.28  
 (31) 201962876580P; 201962876579P; 201962878265P  
 (32) 2019.07.19; 2019.07.19; 2019.07.24  
 (33) US; US; US  
 (71) ONCORESPONSE, INC., US  
 (72) PURI Kamal D., US; CHANDRASEKARAN Siddarth, US; CONERLY Melissa L., US; SIMMONS Randi M., US; SMITH Tyrel T., US; BRANUM Mark E., US; PROBST Peter, US  
 (54) **Anticorpi imunomodulatori și procedee de utilizare a acestora**  
**Immunomodulatory antibodies and methods of use thereof**  
**Иммуномодулирующие антитела и способы их применения**

- (21) **e 2022 0609 (13) A1**  
 (51) **Int.Cl.:** *C07D 471/04* (2006.01.01)  
*A61K 31/5377* (2006.01.01)  
*A61P 35/00* (2006.01.01)  
 (96) 20843290.6, 2020.07.22  
 (87) WO 2021/012049, 2021.01.28  
 (31) 201962877177P; PCT/CA2019/0515  
 (32) 2019.07.22; 2019.10.30  
 (33) US; WO  
 (71) REPAIRE THERAPEUTICS INC., CA  
 (72) CRANE Sheldon N., CA; TRUONG Vouy Linh, CA; ABDOLI Abbas, CA; TRUCHON Jean-François, CA; BLACK Cameron, CA; DORICH Stéphane, CA; FADER Lee, CA; LANOIX Stéphanie, CA; JONES Paul, CA; ST-ONGE Miguel, CA; PICARD Audrey, CA; LACBAY Cyrus M., CA  
 (54) **Derivați de 2-morfolinopiridină substituiți în calitate de inhibitori ai kinazei ATR**  
**Substituted 2-morpholinopyridine derivatives as ATR kinase inhibitors**  
**Замещенные производные 2-морфолинопиридина в качестве ингибиторов ATR киназы**
- (21) **e 2022 0611 (13) A1**  
 (51) **Int.Cl.:** *H01M 4/24* (2006.01.01)  
*H01M 4/86* (2006.01.01)  
*H01M 4/74* (2006.01.01)  
*H01M 8/0232* (2016.01.01)  
*H01M 12/08* (2006.01.01)  
*H01M 8/18* (2006.01.01)  
 (96) 20846138.4, 2020.07.25  
 (87) WO 2021/021685, 2021.02.04  
 (31) 201962879126P; 202063021566P  
 (32) 2019.07.26; 2020.05.07  
 (33) US; US  
 (71) FORM ENERGY, INC., US  
 (72) NEWHOUSE Jocelyn Marie, US; MILSHEIN Jarrod David, US; CHAKRABORTY Rupak, US; KHAREY Amelie Nina, US; WOODFORD William Henry, US; CHIANG Yet-Ming, US; GIBSON Michael, US; THOMPSON Annelise Christine, US; SMITH Weston, US; PANTANO Joseph Anthony, US; CARUSO Isabella, US; HULTMAN Benjamin Thomas, US; CHU Max Rae, US; SU Liang, US; PERKINS Nicholas, US; WEHNER Florian, US; EISENACH Rebecca, US; WESTWOOD Mitchell Terrance, US; GILBERT Tristan, US; LIOTTA Andrew, US; CONRY Thomas, US; MUMMA Rachel Elizabeth, US; UBER Brandon, US; WEBER Eric, US; SMITH Danielle Cassidy, US; WOJESKI Brooke, US  
 (54) **Electrozi metalici ieftini**  
**Low cost metal electrodes**  
**Недорогие металлические электроды**
- (21) **e 2022 0610 (13) A1**  
 (51) **Int.Cl.:** *C07K 16/28* (2006.01.01)  
*C12N 5/0786* (2010.01.01)  
*A61K 39/395* (2006.01.01)  
*A61P 35/00* (2006.01.01)

- (21) e 2022 0612 (13) A1  
 (51) Int.Cl.: A01G 9/24 (2006.01.01)  
           F21S 11/00 (2006.01.01)  
           F21S 13/08 (2006.01.01)  
           F21V 33/00 (2006.01.01)  
           F21W 131/109 (2006.01.01)  
           G02B 6/00 (2006.01.01)
- (96) 20846342.2, 2020.07.29  
 (87) WO 2021/021916, 2021.02.04  
 (31) 201962880542P  
 (32) 2019.07.30  
 (33) US  
 (71) OPTI-HARVEST, INC., US  
 (72) BOOTH Nicholas, US; RAVID Yosepha Shahak, US; PEACOCK William L., US; RAVID Nadav, US; FARKAS Daniel L., US; DESTLER Jonathan, US
- (54) **Panouri spaliere pentru livrarea luminii solare, poziționarea lăstarilor și divizarea baldachinului**  
**Trellis panels for sunlight delivery, shoot positioning, and canopy division**  
**Решетчатые панели для доставки солнечного света, позиционирования побегов и разделения листового полога**

- 
- (21) e 2022 0613 (13) A1  
 (51) Int.Cl.: C07D 487/04 (2006.01.01)  
           C07D 471/04 (2006.01.01)  
           A61K 31/395 (2006.01.01)  
           A61K 31/495 (2006.01.01)  
           A61K 31/424 (2006.01.01)  
           A61P 25/00 (2006.01.01)  
           A61P 35/00 (2006.01.01)  
           A61P 1/16 (2006.01.01)
- (96) 20846542.7, 2020.07.29  
 (87) WO 2021/018172, 2021.02.04  
 (31) 201910696954  
 (32) 2019.07.30  
 (33) CN  
 (71) XIAMEN BIOTIME BIOTECHNOLOGY CO., LTD., CN  
 (72) YU Zhiyong, CN; LIU Shifeng, CN; SHI Yongqiang, CN
- (54) **Antagonist al receptorilor adenzinici**  
**Adenosine receptor antagonist**  
**Антагонист аденозиновых рецепторов**

- (21) e 2022 0614 (13) A1  
 (51) Int.Cl.: H01M 12/08 (2006.01.01)  
           H01M 8/18 (2006.01.01)  
           H01M 4/50 (2010.01.01)  
           H01M 4/38 (2006.01.01)
- (96) 20846963.5, 2020.07.24  
 (87) WO 2021/021681, 2021.02.04  
 (31) 201962879153P; 201962879126P;  
 202063021267P; 202063021566P;  
 202063021610P  
 (32) 2019.07.26; 2019.07.26; 2020.05.07;  
 2020.05.07; 2020.05.07  
 (33) US; US; US; US; US  
 (71) FORM ENERGY, INC., US  
 (72) SU Liang, US; MILSHTEIN Jarrod David, US; WOODFORD William Henry, US; CHIANG Yet-Ming, US; WHITACRE Jay, US; COHEN Lucas, US; CHAKRABORTY Rupak, US; LIOTTA Andrew Haynes, US; MCKAY Ian Salmon, US; CONRY Thomas, US; GIBSON Michael Andrew, US; NEWHOUSE Jocelyn Marie, US; KHAREY Amelie Nina, US; THOMPSON Annelise Christine, US; SMITH Weston, US; PANTANO Joseph Anthony, US; CARUSO Isabella, US; HULTMAN Benjamin Thomas, US; CHU Max Rae, US; PERKINS Nicholas, US; WEHNER Florian, US; EISENACH Rebecca, US; WESTWOOD Mitchell Terrance, US; GILBERT Tristan, US; MUMMA Rachel Elizabeth, US; UBER Brandon, US; WEBER Eric, US; SMITH Danielle Cassidy, US; WOJESKI Brooke, US
- (54) **Baterie reîncărcabilă cu electrod negativ de fier și electrod pozitiv de oxid de mangan**  
**Rechargeable battery using iron negative electrode and manganese oxide positive electrode**  
**Перезаряжаемая батарея с отрицательным электродом из железа и положительным электродом из оксида марганца**

- 
- (21) e 2022 0615 (13) A1  
 (51) Int.Cl.: C07D 487/04 (2006.01.01)  
           C07D 471/04 (2006.01.01)  
           A61K 31/53 (2006.01.01)  
           A61P 25/00 (2006.01.01)  
           A61P 35/00 (2006.01.01)  
           A61P 1/16 (2006.01.01)
- (96) 20847935.2, 2020.07.29  
 (87) WO 2021/018173, 2021.02.04  
 (31) 201910695723  
 (32) 2019.07.30

- (33) CN
- (71) XIAMEN BIOTIME BIOTECHNOLOGY CO., LTD., CN
- (72) YU Zhiyong, CN; LIU Shifeng, CN; ZHAO Meng, CN; LI Gang, CN; SHI Yongqiang, CN; LV Meng, CN
- (54) **Antagonist al receptorilor adenzinici**  
**Adenosine receptor antagonist**  
**Антагонист аденозиновых рецепторов**
- Miguel Angel, ES; RAVULA Suchitra, US; SAVALL Bradley M., US; SWANSON Devin M., US; WU Dongpei, US; ZHANG Wei, US; AMERIKS Michael K., US
- (54) **Azabenzimidazoli și utilizarea acestora în calitate de modulatori ai receptorului AMPA**  
**Azabenzimidazoles and their use as AMPA receptor modulators**  
**Азабензимидазолы и их применение в качестве модуляторов рецептора AMPA**

- (21) **e 2022 0616 (13) A1**
- (51) **Int.Cl.:** **A61K 31/343** (2006.01.01)  
**C07D 307/80** (2006.01.01)  
**C07D 405/10** (2006.01.01)  
**A61K 9/20** (2006.01.01)  
**A61K 9/48** (2006.01.01)
- (96) 20848440.2, 2020.07.29
- (87) WO 2021/021909, 2021.02.04
- (31) 201962881225P; 201962926175P; 202063020239P
- (32) 2019.07.31; 2019.10.25; 2020.05.05
- (33) US; US; US
- (71) BIOCRYST PHARMACEUTICALS, INC., US
- (72) BABU Yarlagadda S., US; SHERIDAN William P., US
- (54) **Regimuri de dozare pentru inhibitori orali ai factorului D de complement**  
**Dosing regimens for oral complement factor D inhibitors**  
**Режимы дозирования пероральных ингибиторов фактора D комплемента**
- (21) **e 2022 0618 (13) A1**
- (51) **Int.Cl.:** **B01L 9/06** (2006.01.01)  
**G01N 35/00** (2006.01.01)  
**B03C 1/02** (2006.01.01)  
**B03C 1/033** (2006.01.01)  
**B03C 1/28** (2006.01.01)  
**G01N 1/34** (2006.01.01)  
**G01N 35/10** (2006.01.01)  
**B03C 1/30** (2006.01.01)
- (96) 21172466.1, 2018.06.27
- (97) 3900832, 2021.10.27
- (31) 201762534563P
- (32) 2017.07.19
- (33) US
- (71) AMGEN INC., US
- (72) SCHULZ Craig Michael, US; PROVCHY Justin James, US; KAWOOYA John Kasajja, US
- (54) **Aparate de separare magnetică și procedee asociate**  
**Magnetic assisted separation apparatuses and related methods**  
**Устройства для магнитной сепарации и связанные с ними способы**

- (21) **e 2022 0617 (13) A1**
- (51) **Int.Cl.:** **C07D 471/04** (2006.01.01)  
**A61K 31/437** (2006.01.01)  
**C07D 471/14** (2006.01.01)  
**A61P 25/00** (2006.01.01)  
**A61P 29/00** (2006.01.01)
- (96) 21157913.1, 2016.04.28
- (97) 3901153, 2021.10.27
- (31) 201562154313P
- (32) 2015.04.29
- (33) US
- (71) JANSSEN PHARMACEUTICA NV, BE
- (72) BERRY Cynthia G.B, US; CHEN Gang, US; JOURDAN Fabrice Loic, ES; LEBOLD Terry Patrick, US; LIN David Wei, US; PENA PIÑÓN
- (21) **e 2022 0619 (13) A1**
- (51) **Int.Cl.:** **C07K 16/28** (2006.01.01)  
**A61N 5/00** (2006.01.01)  
**A61N 5/10** (2006.01.01)
- (96) 21191931.1, 2017.05.12
- (97) 3932951, 2022.01.05
- (31) 201662335743P; 201662340142P; 201662348546P; 201662350305P; 201662364920P; 201662374020P; 201762451274P
- (32) 2016.05.13; 2016.05.23; 2016.06.10; 2016.06.15; 2016.07.21; 2016.08.12; 2017.01.27

- (33) US; US; US; US; US; US; US; US
- (71) REGENERON PHARMACEUTICALS, INC., US
- (72) LOWY Israel, US; FURY Matthew G., US
- (54) **Metode de tratament al cancerului de piele prin administrarea inhibitorului PD-1**  
**Methods of treating skin cancer by administering a PD-1 inhibitor**  
**Методы лечения рака кожи путем введения ингибитора PD-1**
- 
- (21) **e 2022 0620 (13) A1**
- (51) **Int.Cl.:** *C07D 473/34* (2006.01.01)  
*C07D 487/04* (2006.01.01)  
*C07D 498/04* (2006.01.01)  
*C07D 491/048* (2006.01.01)  
*C07D 495/04* (2006.01.01)  
*C07D 519/00* (2006.01.01)  
*C07D 513/04* (2006.01.01)  
*A61K 31/519* (2006.01.01)  
*A61P 3/10* (2006.01.01)  
*A61P 35/00* (2006.01.01)  
*A61P 35/02* (2006.01.01)  
*A61P 35/04* (2006.01.01)  
*A61P 43/00* (2006.01.01)
- (96) 21193636.4, 2016.03.16
- (97) 4006030, 2022.06.01
- (31) 201562171108P; P160100689
- (32) 2015.06.04; 2016.03.15
- (33) US; AR
- (71) KURA ONCOLOGY, INC., US; THE REGENTS OF THE UNIVERSITY OF MICHIGAN, US
- (72) GREMBECKA Jolanta, US; BORKIN Dmitry, US; CIERPICKI Tomasz, US; POLLOCK Jonathan, US; LI Liansheng, US; WU Tao, US; FENG Jun, US; REN Pingda, US; LIU Yi, US; KLOSSOWSKI Szymon, US
- (54) **Procedee și compoziții pentru inhibarea interacțiunii meninei cu proteine MLL**  
**Methods and compositions for inhibiting the interaction of menin with MLL proteins**  
**Способы и композиции для ингибирования взаимодействия менина с белками MLL**
- 
- (21) **e 2022 0621 (13) A1**
- (51) **Int.Cl.:** *D06N 3/00* (2006.01.01)  
*D06N 3/14* (2006.01.01)
- (96) 21708747.7, 2021.02.11
- (87) WO 2021/165794, 2021.08.26
- (31) 202000003401
- (32) 2020.02.19
- (33) IT
- (71) CONDOR TRADE S.R.L., IT
- (72) FIDANZA Virginio Abbondio, IT; VENTURA Emanuele, IT
- (54) **Procedeu de producere a suportului pentru piele artificială pe bază de poliuretan care nu conține dimetilformamidă (DMF) sau alți solvenți sau apă și procedeu asociat de producere a pielii artificiale**  
**Method of producing a support for polyurethane-based imitation leather free of dimethylformamide (dmfa) or other solvents or water, and related method of producing an imitation leather**  
**Способ изготовления подложки для искусственной кожи на основе полиуретана, не содержащей диметилформамид (ДМФА) или другие растворители или воду, и связанный с ним способ изготовления искусственной кожи**
- 
- (21) **e 2022 0622 (13) A1**
- (51) **Int.Cl.:** *C09D 133/02* (2006.01.01)
- (96) 19755698.8, 2019.08.01
- (87) WO 2021/021030, 2021.02.04
- (71) P E W A S S.R.O., SK
- (72) GELINGER Viktor, SK; VALENTIN Marian, SK; HORVÁTH Ján, SK; PETRA Luká, SK
- (54) **Suspensie pe bază de superabsorbant adecvată pentru acoperirea hidrostimulatoare a semințelor și procedeu de acoperire a semințelor cu suspensia menționată**  
**Superabsorbent-based suspension suitable for hydrostimulatory coating of seeds and a method of coating seeds with the suspension**  
**Суспензия на основе суперабсорбента, пригодная для гидростимулирующего покрытия семян, и способ покрытия семян указанной суспензией**
- 
- (21) **e 2022 0623 (13) A1**
- (51) **Int.Cl.:** *A61K 39/02* (2006.01.01)  
*A61K 31/713* (2006.01.01)  
*A61P 31/04* (2006.01.01)  
*C07K 14/195* (2006.01.01)  
*C12N 15/31* (2006.01.01)
- (96) 19939714.2, 2019.12.11
- (87) WO 2021/017365, 2021.02.04
- (31) 201910699285; 201911247060

- (32) 2019.07.30; 2019.12.06
- (33) CN; CN
- (71) ZHENJIANG YANGTZE GREEN BIOTECHNOLOGY CO. LTD, CN
- (72) SHI Xiaoju, CN
- (54) **Gena Cra4S1, proteina Cra4S1 codificată și aplicarea  
Cra4S1 gene, encoded Cra4S1 protein, and application  
Ген Cra4S1, кодируемый белок Cra4S1 и применение**
- 
- (21) **e 2022 0624 (13) A1**
- (51) **Int.Cl.: H01L 31/18 (2006.01.01)**
- (96) 19940213.2, 2019.12.26
- (87) WO 2021/022771, 2021.02.11
- (31) 201910711983
- (32) 2019.08.02
- (33) CN
- (71) ZHEJIANG JINKO SOLAR CO., LTD., CN; JINKO SOLAR CO., LTD., CN
- (72) GUO Zhiqiu, CN; WANG Juan, CN; JIN Yeyi, CN
- (54) **Procedeu de fabricare a ansamblului fotovoltaic  
Fabrication method for photovoltaic assembly  
Способ изготовления фотогальванического узла**
- 
- (21) **e 2022 0625 (13) A1**
- (51) **Int.Cl.: A61K 31/18 (2006.01.01)  
A61K 31/426 (2006.01.01)  
A61P 11/00 (2006.01.01)  
A61P 31/14 (2006.01.01)**
- (96) 20166073.5, 2020.03.26
- (97) 3884932, 2021.09.29
- (71) DOMPE' FARMACEUTICI S.P.A., IT
- (72) PIEMONTE Lorenzo, IT; ALLEGRETTI Marcello, IT
- (54) **Inhibitori ai CXCL8 pentru utilizare în tratamentul COVID-19  
CXCL8 inhibitors for use in the treatment of COVID-19  
Ингибиторы CXCL8 для применения в лечении COVID-19**
- 
- (21) **e 2022 0626 (13) A1**
- (51) **Int.Cl.: A61K 31/18 (2006.01.01)  
A61K 31/426 (2006.01.01)  
A61P 11/00 (2006.01.01)  
A61P 31/14 (2006.01.01)  
A61K 31/167 (2006.01.01)  
A61K 31/431 (2006.01.01)  
A61K 31/496 (2006.01.01)  
A61K 31/546 (2006.01.01)  
A61K 31/573 (2006.01.01)  
A61K 31/616 (2006.01.01)  
A61K 31/635 (2006.01.01)  
A61K 31/7052 (2006.01.01)  
A61K 31/706 (2006.01.01)  
A61K 31/727 (2006.01.01)  
A61K 38/20 (2006.01.01)  
A61K 45/06 (2006.01.01)**
- (96) 20211370.0, 2020.12.02
- (97) 4008325, 2022.06.08
- (71) DOMPE' FARMACEUTICI S.P.A., IT
- (72) ALLEGRETTI Marcello, IT; MANTELLI Flavio, IT; PIEMONTE Lorenzo, IT
- (54) **Inhibitori ai CXCL8 pentru utilizare în tratamentul COVID-19  
CXCL8 inhibitors for use in the treatment of COVID-19  
Ингибиторы CXCL8 для применения в лечении COVID-19**
- 
- (21) **e 2022 0627 (13) A1**
- (51) **Int.Cl.: A61F 2/38 (2006.01.01)**
- (96) 20730711.7, 2020.04.22
- (87) WO 2021/019313, 2021.02.04
- (31) 201900013614
- (32) 2019.08.01
- (33) IT
- (71)(72) SADILE Francesco, IT
- (54) **Proteză de genunchi bicompartimentală  
Bicompartimental knee prosthesis  
Двухкамерный протез коленного сустава**
- 
- (21) **e 2022 0628 (13) A1**
- (51) **Int.Cl.: A61P 35/00 (2006.01.01)  
A61K 47/69 (2017.01.01)  
B82Y 5/00 (2011.01.01)  
C07K 16/10 (2006.01.01)  
C07K 16/28 (2006.01.01)  
C07K 16/46 (2006.01.01)**
- (96) 20750250.1, 2020.07.31
- (87) WO 2021/023649, 2021.02.11

- (31) 19382675  
 (32) 2019.08.02  
 (33) EP  
 (71) FUNDACIÓ HOSPITAL UNIVERSITARI VALL D'HEBRON - INSTITUT DE RECERCA, ES; FUNDACIÓ INSTITUT CATALÀ DE NANOCIÈNCIA I NANOTECNOLOGIA (ICN2), ES; INSTITUCIÓ CATALANA DE RECERCA I ESTUDIS AVANÇATS, ES  
 (72) BUZÓN GÓMEZ María José, ES; FRANCO PUNTES Víctor, ES; ASTORGA GAMAZA Antonio, ES; LÓPEZ BORRAJO Mireya, ES  
 (54) **Nanoparticule bifuncționalizate, procedeu de obținere și utilizările acestora**  
**Bi-functionalized nanoparticles, process for its preparation and uses thereof**  
**Бифункционализованные наночастицы, способ их получения и их применения**
- 
- (21) **e 2022 0629 (13) A1**  
 (51) **Int.Cl.:** *C12R 1/01* (2006.01.01)  
*A61K 35/745* (2015.01.01)  
 (96) 20751286.4, 2020.07.08  
 (87) WO 2021/005529, 2021.01.14  
 (31) 201900011193  
 (32) 2019.07.08  
 (33) IT  
 (71) SOFAR S.P.A., IT  
 (72) GUGLIELMETTI Simone Domenico, IT; TAVERNITI Valentina, IT; BIFFI Andrea, IT; FIORE Walter, IT  
 (54) **Tulpină bacteriană *Bifidobacterium bifidum*, compozițiile acesteia și utilizările asociate**  
***Bifidobacterium bifidum* bacterial strain, the compositions thereof and related uses**  
**Бактериальный штамм *Bifidobacterium bifidum*, его композиции и связанные с ними применения**
- 
- (21) **e 2022 0630 (13) A1**  
 (51) **Int.Cl.:** *C07K 16/28* (2006.01.01)  
*C07K 14/725* (2006.01.01)  
*C07K 16/30* (2006.01.01)  
*C07K 16/46* (2006.01.01)  
*A61K 39/00* (2006.01.01)  
 (96) 20751505.7, 2020.07.31  
 (87) WO 2021/023658, 2021.02.11  
 (31) 102019121007; 201962882131P; 201962905782P  
 (32) 2019.08.02; 2019.08.02; 2019.09.25  
 (33) DE; US; US  
 (71) IMMATICS BIOTECHNOLOGIES GMBH, DE  
 (72) HUTT Meike, DE; UNVERDORBEN Felix, DE; BUNK Sebastian, DE; MAURER Dominik, DE; HOFMANN Martin, DE; PSZOLLA Gabriele, DE; YOUSEF Sara, DE; WAGNER Claudia, DE; SCHWÖBEL Frank, DE; SCHUSTER Heiko, DE  
 (54) **Proteine de legare a antigenului care leagă specific MAGE-A**  
**Antigen binding proteins specifically binding MAGE-A**  
**Антигенсвязывающие белки, специфически связывающие MAGE-A**
- 
- (21) **e 2022 0631 (13) A1**  
 (51) **Int.Cl.:** *C07K 16/46* (2006.01.01)  
 (96) 20754675.5, 2020.07.31  
 (87) WO 2021/023657, 2021.02.11  
 (31) 102019121022; 201962882364P  
 (32) 2019.08.02; 2019.08.02  
 (33) DE; US  
 (71) IMMATICS BIOTECHNOLOGIES GMBH, DE  
 (72) PSZOLLA Gabriele, DE; HOFMANN Martin, DE; UNVERDORBEN Felix, DE; HUTT Meike, DE; MAURER Dominik, DE; BUNK Sebastian, DE  
 (54) **Anticorpi anti-CD3 bispecifici modificați**  
**Modified bispecific anti-CD3 antibodies**  
**Модифицированные биспецифические антитела к CD3**
-

- (21) **e 2022 0632 (13) A1**
- (51) **Int.Cl.:** **A61P 29/00** (2006.01.01)  
**C07K 7/08** (2006.01.01)  
**C07K 14/47** (2006.01.01)  
**A61K 38/00** (2006.01.01)  
**A61K 47/54** (2017.01.01)
- (96) 20757112.6, 2020.07.29
- (87) WO 2021/021915, 2021.02.04
- (31) 201962881725P
- (32) 2019.08.01
- (33) US
- (71) OKYO PHARMA LIMITED, GG
- (72) PATIL Rajkumar V., US; SHAILUBHAI Kunwar, US
- (54) **Compoziții care conțin analogi de chemerină și procedee de utilizare**  
**Compositions comprising chemerin analogs and methods of use**  
**Композиции, содержащие аналоги хемерина, и способы применения**
-



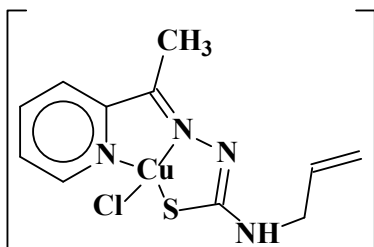
**FF4A Brevete de invenție acordate /  
Granted patents for invention /  
Предоставленные патенты  
на изобретения**

**O**rice persoană interesată are dreptul să ceară revocarea în tot sau în parte a hotărârii de acordare a brevetului în termen de 6 luni de la data publicării mențiunii privind acordarea brevetului. Opoziția se face în scris și motivat la AGEPI, în baza motivelor prevăzute de art. 57 alin. (2) din Legea nr. 50/2008 privind protecția invențiilor.

**A**ny person shall be entitled to request a full or partial revocation of any decision to grant a patent within 6 months as from the date of publication of the mention of the grant of the patent. The opposition shall be reasoned and filed in writing with AGEPI according to the provisions of Article 57(2) of the Law No. 50/2008 on the Protection of Inventions.

**Л**юбое лицо вправе подать в AGEPI мотивированное возражение о полном или частичном аннулировании решения о предоставлении патента в течение 6 месяцев с даты публикации сведений о предоставлении патента. Возражение подается в письменной форме на основании мотивов, предусмотренных в части (2) ст. 57 Закона № 50/2008 об охране изобретений.

- (11) **4810 (13) B1**  
 (51) **Int. Cl.: A61K 31/30** (2006.01)  
**A61K 31/4402** (2006.01)  
**A61K 31/175** (2006.01)  
**A61P 31/04** (2006.01)  
 C07F 1/08 (2006.01)  
 C07D 213/53 (2006.01)  
 C07C 337/08 (2006.01)
- (21) a 2020 0063  
 (22) 2020.06.24  
 (71)(73) UNIVERSITATEA DE STAT DIN MOLDOVA, MD  
 (72) GULEA Aurelian, MD; GRAUR Vasilii, MD; ȚAPCOV Victor, MD; BĂLAN Greta, MD; LOZAN Vasile, MD  
 (54) **Utilizarea cloro-{N-prop-2-en-1-il-N'-[1-(piridin-2-il)etiliden]-carbamo-hidrazontioato}cupru în calitate de inhibitor al prolifera-rii bacteriilor din specia *Acinetobacter baumannii***  
 (57) Invenția se referă la chimie și medicină, în particular la utilizarea unui compus coordina-tiv de cupru din clasa tiosemicarbazonaților metalelor de tranziție. Acest complex manifes-tă activitate antimicrobiană înaltă față de bac-teriile din specia *Acinetobacter baumannii* și poate găsi aplicare în medicină și veterinărie în calitate de preparat antimicrobian. Esența invenției constă în utilizarea compusu-lui coordina-tiv cloro-{N-prop-2-en-1-il-N'-[1-(piridin-2-il)etiliden]carbamo-hidrazontioato}-cupru cu formula:

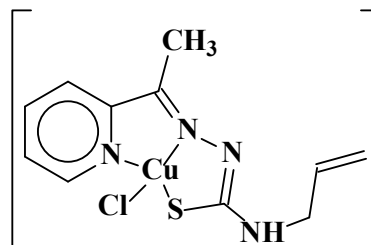


în calitate de inhibitor al proliferației bacteriilor din specia *Acinetobacter baumannii*.

Revendicări: 1

- \*  
\* \*
- (54) **Use of chloro-{N-prop-2-en-1-yl-N'-[1-(pyridin-2-yl)ethylidene]carbamohydrazon-thioato}copper as an inhibitor of the re-production of bacteria of the species *Acinetobacter baumannii***  
 (57) The invention relates to chemistry and medi-cine, namely to the use of a copper coordina-tion compound from the class of transition metal thiosemicarbazones. This complex

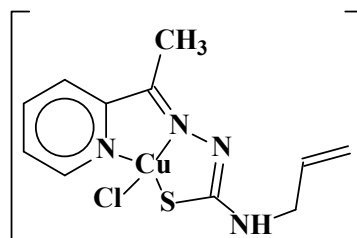
exhibits high antimicrobial activity against bacteria of the species *Acinetobacter bau-mannii* and can be used in medicine and veter-inary medicine as an antimicrobial drug. Summary of the invention consists in the use of a coordination compound chloro-{N-prop-2-en-1-yl-N'-[1-(pyridin-2-yl)ethylidene]carbamo-hydrazon-thioato}copper of the formula:



as an inhibitor of the reproduction of bacteria of the species *Acinetobacter baumannii*.

Claims: 1

- \*  
\* \*
- (54) **Применение хлоро-{N-проп-2-ен-1-ил-N'-[1-(пиридин-2-ил)этилиден]карбамогид-разонтиоато}меди в качестве инги-битора размножения бактерий вида *Acinetobacter baumannii***  
 (57) Изобретение относится к химии и меди-цине, в частности к применению коорди-национного соединения меди класса тиосемикарбазонатов переходных метал-лов. Этот комплекс проявляет высокую противомикробную активность в отноше-нии бактерий вида *Acinetobacter baumannii* и может найти применение в медицине и ветеринарии в качестве противомикроб-ного препарата. Сущность изобретения заключается в применении координационного соединения хлоро-{N-проп-2-ен-1-ил-N'-[1-(пиридин-2-ил)этилиден]карбамогидразонтиоато}меди формулы:



в качестве ингибитора размножения бактерий вида *Acinetobacter baumannii*.

П. формулы: 1

- (11) **4811 (13) B1**  
 (51) **Int. Cl.: B21H 5/00** (2006.01)  
**B24B 39/00** (2006.01)  
**B24B 39/04** (2006.01)  
 (21) a 2019 0095  
 (22) 2019.12.18  
 (71)(73) UNIVERSITATEA TEHNICĂ A MOLDOVEI, MD  
 (72) MAZURU Sergiu, MD; TRIFAN Nicolae, MD; MAZURU Alexandru, MD; CIOTU Andrei, MD  
 (54) **Dispozitiv pentru durificarea dinților roților dințate conice**  
 (57) Invenția se referă la construcția de mașini, și anume la prelucrarea metalelor sub presiune și poate fi utilizată pentru sporirea capacității portante a dinților roților dințate conice. Dispozitivul pentru durificarea dinților roților dințate conice, conform invenției, conține un disc mobil de acționare (1) și un corp fix (2), pe care este montat un mecanism de durificare cu elemente de încărcare (3), executate în formă de sectoare dințate. În elementele de încărcare (3) sunt executate cavități sferice (11), totodată elementele (3) sunt instalate mobil pe perimetrul unui disc (4), amplasat pe corp (2) prin intermediul unor bile (6) cu posibilitatea rotirii în jurul unui dorn central (5). Pe disc (4) este amplasată o roată dințată conică (12) pentru durificarea dinților acesteia, limitată de la deplasarea axială prin două discuri (13 și 14), dotate cu elemente elastice (15) și acționate axial de discul mobil (1), care comunică cu niște cavități de înaltă presiune (8), executate într-un bloc în formă de inel (7), fixat pe corp (2), totodată, pe suprafața laterală interioară a blocului (7), sunt executate găuri străpunse, coaxiale cu cavitățile sferice (11), pentru glisarea unor pistoane (9 și 10), care dintr-o parte comunică cu cavitățile (8), iar din partea opusă - cu elementele de încărcare (3).

Revendicări: 1

Figuri: 2

\*  
\* \* \*

- (54) **Device for hardening the teeth of bevel gears**  
 (57) The invention relates to mechanical engineering, namely to plastic metal working and can be used to increase the bearing capacity of the bevel gears.  
 The device for hardening the teeth of bevel gears, according to the invention, comprises a movable drive disk (1) and a fixed body (2), on which is mounted a hardening mechanism with loading elements (3), made in the form of gear sectors. In the loading elements (3) are made spherical cavities (11), at the same time the elements (3) are movably mounted along

the perimeter of a disk (4), placed on the body (2) by means of balls (6), with the possibility of rotation around a central mandrel (5). On the disk (4) is placed a bevel gear (12) to strengthen its teeth, limited from axial movement by two disks (13 and 14), equipped with elastic elements (15) and driven in the axial direction by the movable disk (1), which communicates with high-pressure cavities (8), made in an annular block (7), fixed on the body (2), at the same time on the inner side surface of the block (7) are made through holes, coaxial with the spherical cavities (11), for sliding pistons (9 and 10), which, on one side, communicate with the cavities (8), and on the opposite side - with the loading elements (3).

Claims: 1

Fig.: 2

\*  
\* \* \*

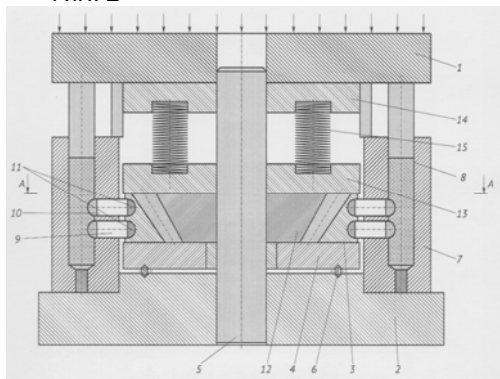
- (54) **Устройство для упрочнения зубьев конических зубчатых колес**

- (57) Изобретение относится к машиностроению, а именно к обработке металлов давлением, и может быть использовано для повышения несущей способности конических зубчатых колес.

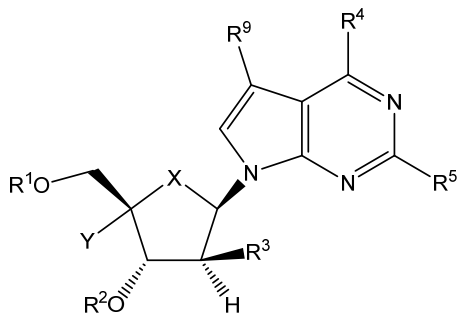
Устройство для упрочнения зубьев конических зубчатых колес, согласно изобретению, содержит подвижной приводной диск (1) и неподвижный корпус (2), на котором установлен упрочняющий механизм с нагружающими элементами (3), выполненными в виде зубчатых секторов. В нагружающих элементах (3) выполнены сферические полости (11), при этом элементы (3) установлены подвижно по периметру диска (4), размещенного на корпусе (2) посредством шариков (6), с возможностью вращения вокруг центральной оправки (5). На диске (4) размещено коническое зубчатое колесо (12) для упрочнения ее зубьев, ограниченное от осевого перемещения двумя дисками (13 и 14), снабженными упругими элементами (15) и приводимыми в осевом направлении подвижным диском (1), который сообщается с полостями высокого давления (8), выполненными в кольцеобразном блоке (7), закрепленном на корпусе (2), при этом на внутренней боковой поверхности блока (7) выполнены сквозные отверстия, соосные со сферическими полостями (11), для скольжения поршней (9 и 10), которые с одной стороны сообщаются с полостями (8), а с противоположной стороны - с нагружающими элементами (3).

П. формулы: 1

Фиг.: 2



- (11) 4812 (13) B1  
 (51) Int. Cl.: C07D 487/04 (2006.01)  
 C07H 19/06 (2006.01)  
 C07H 19/14 (2006.01)  
 A61K 31/7064 (2006.01)  
 A61K 31/7076 (2006.01)  
 A61P 1/16 (2006.01)  
 A61P 31/18 (2006.01)
- (21) a 2016 0117  
 (22) 2015.03.26  
 (31) PCT/CN2014/074294  
 (32) 2014.03.28  
 (33) CN  
 (85) 2016.10.26  
 (86) PCT/US2015/022621, 2015.03.26  
 (87) WO 2015/148746 A1, 2015.10.01  
 (71)(73) MERCK SHARP & DOHME CORP., US  
 (72) GIRIJAVALLABHAN Vinay M., US; OLSEN David B., US; ZHANG Zhibo, CN; FU Jianmin, CN; TANG Bing-Yu, CN  
 (74) ANDRIEȘ Ludmila  
 (54) **Derivați nucleozidici 4'-substituiți în calitate de inhibitori ai transcriptazei inverse a HIV**  
 (57) Invenția se referă la derivați nucleozidici 4'-substituiți cu formula II

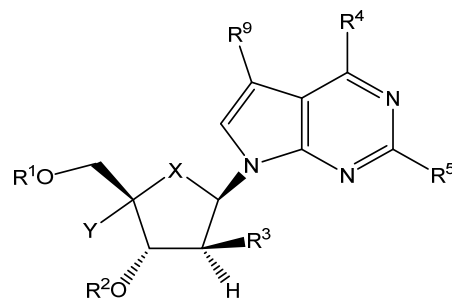


sau la săruri farmaceutic acceptabile ale acestora, în care substituenții sunt definiți în descriere. Invenția de asemenea se referă la utilizarea acestora pentru inhibarea transcrip-

tazei inverse a HIV, profilaxia infecției cu HIV, tratamentul infecției cu HIV și profilaxia, tratamentul și întârzierea debutului sau a evoluției SIDA și/sau ARC.

Revendicări: 27

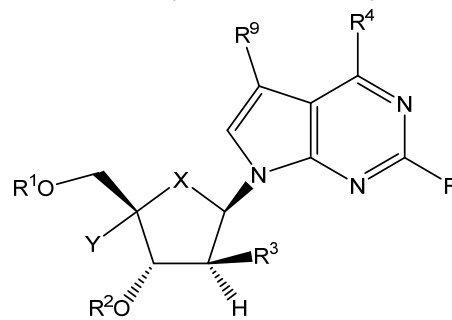
- \*  
 \* \*  
 (54) **4'-Substituted nucleoside derivatives as HIV reverse transcriptase inhibitors**  
 (57) The invention relates to 4'-substituted nucleoside derivatives of Formula II



or pharmaceutically acceptable salt thereof, wherein the substituents are as defined in the description. The invention also relates to their use in the inhibition of HIV reverse transcriptase, the prophylaxis of infection by HIV, the treatment of infection by HIV, and the prophylaxis, treatment, and delay in the onset or progression of AIDS and/or ARC.

Claims: 27

- \*  
 \* \*  
 (54) **Производные 4'-замещенных нуклеозидов в качестве ингибиторов обратной транскриптазы ВИЧ**  
 (57) Изобретение относится к производным 4'-замещенных нуклеозидов формулы II



или их фармацевтически приемлемым солям, где заместители определены в описании. Изобретение также относится к их применению для ингибирования обратной транскриптазы ВИЧ, профилактики заражения ВИЧ, лечения заражения ВИЧ и профилактики, лечения и задержки

начала развития или прогрессирования СПИДа и/или ARC.

П. формулы: 27

- (11) **4813 (13) B1**  
 (51) **Int. Cl.: C23C 8/24** (2006.01)  
**C23C 10/06** (2006.01)  
**C21D 1/78** (2006.01)  
**C21D 8/00** (2006.01)  
**C21D 10/00** (2006.01)  
 (21) a 2020 0015  
 (22) 2020.02.24  
 (71)(73) UNIVERSITATEA TEHNICĂ A MOLDOVEI, MD  
 (72) MAZURU Sergiu, MD; TRIFAN Nicolae, MD; MAZURU Alexandru, MD  
 (54) **Procedeu de durificare a pieselor din oțel**  
 (57) Invenția se referă la metalurgie, și anume la procedee de durificare a pieselor din oțel, obținute prin deformare plastică, care lucrează în condiții de frecare și ciclice. Procedeele, conform invenției, include prelucrarea termică, deformarea plastică și nitrurarea. Înainte de nitrurare piesele se încălzesc până la temperatura de 490-540°C, cu menținerea într-o atmosferă inertă timp de 20-30 min. Procesul de nitrurare se realizează ciclic, totodată fiecare ciclu se realizează prin două semicicluri egale după durată, iar durata fiecărui semiciclu constituie 0,5, 1, 1,5 ore. Primul semiciclu include îmbogățirea cu azot, iar al doilea semiciclu include disocierea stratului nitrurat – întreruperea alimentării cu amoniac. Semiciclurile se realizează la temperaturi diferite. Înainte de nitrurare se curăță suprafața nitrurată prin electroliză, mecanic etc. Procesul de nitrurare se realizează la o temperatură mai joasă decât temperatura transformărilor eutectoide.

Revendicări: 4

Figuri: 5

\*  
\* \*

- (54) **Process for hardening steel parts**  
 (57) The invention relates to metallurgy and can be used to processes for hardening steel parts, obtained by plastic deformation, working in frictional and cyclic conditions. The process, according to the invention, comprises heat treatment, plastic deformation and nitriding. Before nitriding, the parts are heated to a temperature of 490-540°C, keeping them in an inert atmosphere for 20-30 min. The nitriding process is carried out cyclically, at the

same time each cycle is carried out by two equal in duration half-cycles, and the duration of each half-cycle is 0.5; 1; 1.5 hours. The first half-cycle comprises the saturation with nitrogen, and the second half-cycle comprises the dissociation of the nitrated layer – interruption of ammonia supply. The half-cycles are performed at different temperatures. Before nitriding, the nitrated surface is cleaned by electrolysis, mechanically, etc. The nitriding process is carried out at a temperature below the temperature of eutectoid transformations.

Claims: 4

Fig.: 5

\*  
\* \*

- (54) **Способ упрочнения стальных деталей**  
 (57) Изобретение относится к металлургии, а именно к способам упрочнения стальных деталей, полученных пластической деформацией, которые работают во фрикционных и циклических условиях. Способ, согласно изобретению, включает термическую обработку, пластическую деформацию и азотирование. Перед азотированием детали нагревают до температуры 490-540°C, выдерживая в инертной атмосфере в течении 20-30 минут. Процесс азотирования выполняется циклически, при этом каждый цикл выполняется посредством двух равных по продолжительности полуциклов, а длительность каждого полуцикла составляет 0,5, 1, 1,5 часа. Первый полуцикл включает насыщение азотом, а второй полуцикл включает диссоциацию азотированного слоя – прерывание подачи аммиака. Полуциклы выполняются при разных температурах. Перед азотированием очищается азотированная поверхность электролизом, механически и т. д. Процесс азотирования проводится при температуре ниже температуры эвтектических преобразований.

П. формулы: 4

Фиг.: 5

- (11) **4814 (13) B1**  
 (51) **Int. Cl.: E04G 11/00** (2006.01)  
**E04G 17/00** (2006.01)  
**17/075** (2006.01)  
 (21) a 2020 0062  
 (22) 2020.06.23  
 (71)(73) POPESCU Nicolae, MD; COREȚCHI Ana, MD; POPESCU Pavel, MD

(72) POPESCU Nicolae, MD; COREȚCHI Ana, MD; POPESCU Pavel, MD; FURDUI Andrei, MD; SÎRBU Ion, MD; VASILAȘCU Ion, MD

(74) ROZLOVENCO Sergiu

(54) **Cofraj demontabil-permutabil**

(57) Invenția se referă la construcție, în special la cofraje demontabile-permutabile pentru fabricarea elementelor de construcție din beton armat monolit.

Cofrajul demontabil-permutabil, conform invenției, conține panouri paralele (1), în care sunt executate în rând orificii de montare (2) pentru vergele de armătură (3) cu cleme cu pană. Clemele cu pană sunt amplasate din partea interioară a panourilor (1) și executate în formă de blocuri directoare separate (4), în care sunt instalate, cu posibilitatea deplasării rectilinii alternative, șine (5) cu caneluri în formă de pană (6), suprapuse cu orificiile de montare (2). În șine (5) sunt montate cuțite (7) orientate spre orificiile de montare (2). Cuțitele (7) sunt executate cu proeminențe laterale (14), cu posibilitatea amplasării acestora în caneluri laterale (15) executate în șină (5).

Revendicări: 2

Figuri: 4

\*  
\* \*

(54) **Collapsible portable formwork**

(57) The invention relates to construction, in particular to collapsible portable formworks for the manufacture of monolithic reinforced concrete building structures.

The collapsible portable formwork, according to the invention, comprises parallel panels (1), in which mounting holes (2) are made in a row for reinforcing bars (3) with wedge-actuated clamps. The wedge-actuated clamps are placed on the inside of the panels (1) and are made in the form of separate guide blocks (4), in which are installed with the possibility of reciprocating movement rails (5) with wedge-shaped grooves (6), superposed with the mounting holes (2). In the rails (5) are mounted knives (7), oriented towards the mounting holes (2). The knives (7) are made with side prominences (14), with the possibility of placing them in side grooves (15), made in the rail (5).

Claims: 2

Fig.: 4

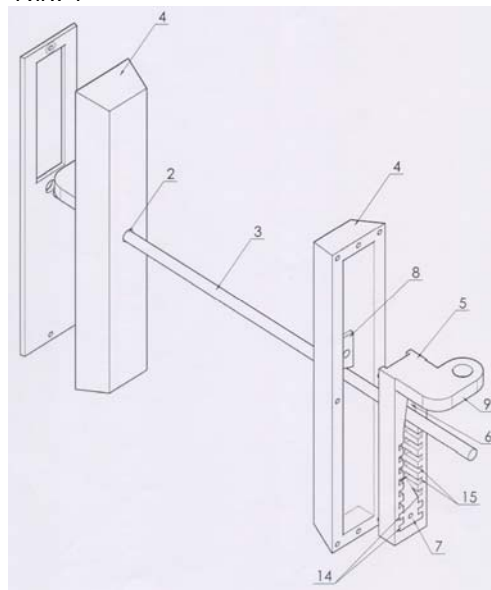
\*  
\* \*

(54) **Разборно-переставная опалубка**

(57) Изобретение относится к строительству, в частности к разборно-переставным опалубкам для изготовления строительных конструкций из монолитного железобетона. Разборно-переставная опалубка, согласно изобретению, содержит параллельные щиты (1), в которых выполнены в ряд монтажные отверстия (2) под арматурные стержни (3) с клиновыми зажимами. Клиновые зажимы расположены с внутренней стороны щитов (1) и выполнены в виде отдельных направляющих блоков (4), в которых установлены, с возможностью возвратно-поступательного перемещения, рейки (5) с пазами клиновидной формы (6), совмещенными с монтажными отверстиями (2). В рейках (5) установлены ножи (7), направленные к монтажным отверстиям (2). Ножи (7) выполнены с боковыми выступами (14), с возможностью их размещения в боковых пазах (15), выполненных в рейке (5).

П. формулы: 2

Фиг.: 4



## **FF9Y Brevete de invenție de scurtă durată acordate / Granted short-term patents for invention / Предоставленные краткосрочные патенты на изобретения**

**O**rice persoana interesată are dreptul să ceară revocarea în tot sau în parte a hotărârii de acordare a brevetului în termen de 6 luni de la data publicării mențiunii privind acordarea brevetului. Opoziția se face în scris și motivat la AGEPI, în baza motivelor prevăzute de art. 57 alin. (2) din Legea nr. 50/2008 privind protecția invențiilor.

Odată cu publicarea mențiunii privind acordarea brevetului de invenție de scurtă durată documentele cererii sunt expuse în biblioteca AGEPI, accesibile publicului, și pot fi consultate direct sau se pot comanda copii, contra cost.

**A**ny person is in right to request a full or partial revocation of any decision to grant a patent within 6 months as from the date of publication of the mention of granting the patent. The opposition shall be reasoned and filed in writing with AGEPI according to the provisions of Art. 57(2) of the Law No. 50/2008 on the Protection of Inventions.

At the same time with the publication of the mention of the decision to grant a short-term patent for invention, the application documents, are exposed in the AGEPI library, available to the public, and can be consulted directly or copies may be ordered for payment of an additional fee.

**Л**юбое лицо вправе подать в AGEPI мотивированное возражение о полном или частичном аннулировании решения о предоставлении патента в течение 6 месяцев с даты публикации сведений о предоставлении патента. Возражение подается в письменной форме на основании положений, предусмотренных в части (2) ст. 57 Закона № 50/2008 об охране изобретений.

Одновременно с публикацией сведений о предоставлении краткосрочного патента на изобретение производится выкладка документов заявки в библиотеке AGEPI, общедоступных для ознакомления, а за дополнительную плату могут быть заказаны их копии.

- (11) **1625** (13) Y  
 (51) **Int. Cl.: A23C 9/12** (2006.01)  
**A23C 9/13** (2006.01)  
**C09B 61/00** (2006.01)
- (21) s 2021 0091  
 (22) 2021.11.05  
 (71)(73) UNIVERSITATEA TEHNICĂ A MOLDOVEI,  
 MD
- (72) POPESCU Liliana, MD; SAVCENCO  
 Alexandra, MD; BAERLE Alexei, MD;  
 TATAROV Pavel, MD; GHENDOV-MOȘANU  
 Aliona, MD; STURZA Rodica, MD; PATRAȘ  
 Antoanela, RO
- (54) **Procedeu de fabricare a iaurtului**  
 (57) Invenția se referă la industria laptelui, și  
 anume la un procedeu de fabricare a iaurtului.  
 Procedeu, conform invenției, include amestecarea  
 laptelui cu lapte praf degresat și cu  
 colorant galben din petale de sofrănel,  
 filtrarea amestecului, omogenizarea, pasteurizarea,  
 răcirea amestecului, introducerea  
 culturii starter pentru iaurt, termostatarea,  
 răcirea și maturarea iaurtului.

Revendicări: 1

\*  
 \* \*

- (54) **Process for producing yogurt**  
 (57) The invention relates to the dairy industry, in  
 particular to a process for producing yogurt.  
 The process, according to the invention,  
 comprises mixing milk with skimmed milk  
 powder and yellow colorant of safflower  
 petals, filtering the mixture, homogenizing,  
 pasteurizing, cooling the mixture, introducing  
 a starter yoghurt culture, thermostating,  
 cooling and maturing the yogurt.

Claims: 1

\*  
 \* \*

- (54) **Способ производства йогурта**  
 (57) Изобретение относится к молочной про-  
 мышленности, а именно к способу произ-  
 водства йогурта.  
 Способ, согласно изобретению, включает  
 смешивание молока с сухим обезжирен-  
 ным молоком и желтым красителем из  
 лепестков сафлора, фильтрование смеси,  
 гомогенизацию, пастеризацию, охлажде-  
 ние смеси, введение стартовой йогуртовой  
 закваски, термостатирование, охлаждение  
 и созревание йогурта.

П. формулы: 1

- (11) **1626** (13) Y  
 (51) **Int. Cl.: A23L 1/06** (2006.01)  
**A23G 3/00** (2006.01)  
**A23G 3/48** (2006.01)  
**A23G 3/54** (2006.01)  
**A23G 1/00** (2006.01)
- (21) s 2021 0070  
 (22) 2021.08.04  
 (71)(73) UNIVERSITATEA TEHNICĂ A MOLDOVEI,  
 MD
- (72) BANTEA-ZAGAREANU Valentina, MD;  
 NETREBA Natalia, MD
- (54) **Procedeu de obținere a bomboanelor  
 glazurate pe bază de fructe uscate**  
 (57) Invenția se referă la industria alimentară, în  
 particular la produsele de cofetărie, și anume  
 la un procedeu de obținere a bomboanelor  
 glazurate pe bază de fructe uscate.  
 Procedeu, conform invenției, include inspec-  
 tarea și spălarea prunelor uscate și/sau a  
 stafidelor cu apă rece, blanșarea acestora cu  
 abur timp de 5...10 min, fierberea prunelor  
 timp de 10-15 min în sirop obținut din apă și  
 zahăr luate în raport de 1:4 respectiv, uscarea  
 prunelor și/sau a stafidelor la temperatura  
 de 40-60°C până la umiditatea reziduală de  
 20-25%, mărunțirea acestora până la  
 dimensiunile de 0,2-0,5 cm, separarea  
 șrotului de nucă de impurități feromagnetice  
 și tratarea termică a acestuia la temperatura  
 de 60-65°C, timp de 30-35 min, până la  
 umiditatea de 5-6%, cernerea prafului de  
 cacao și a zahărului pudră, amestecarea  
 prunelor și/sau a stafidelor cu șrotul de nucă,  
 praful de cacao, zahărul pudră, acid ascorbic  
 și, opțional, aromă de migdale, modelarea  
 corpului bomboanelor, acoperirea cu glazură  
 de ciocolată cu temperatura de 29-32°C și  
 răcirea la temperatura de 4-6°C, timp de 5-7  
 min, totodată componentele sunt luate în  
 următorul raport, în % mas.:

prune uscate fără sâmburi	0-50
stafide	50-0
șrot de nucă	26-30
zahăr pudră	6-8
cacao praf	2-4
acid ascorbic	0,05-0,1
aromă de migdale	0-0,1
glazura de ciocolată	restul.

Revendicări: 1

\*  
 \* \*



54) **Process for producing glaze sweets based on dried fruits**

(57) The invention relates to the food industry, in particular to confectionery, namely to a process for producing glaze sweets based on dried fruits.

The process, according to the invention, comprises inspecting and washing dried plums and/or raisins with cold water, steam blanching thereof for 5-10 min, boiling plums for 10-15 min in syrup obtained from water and sugar taken in a ratio of 1:4, respectively, drying plums and/or raisins at a temperature of 40-60°C to a residual moisture of 20-25%, chopping them to a size of 0.2-0.5 cm, separating the walnut meal from metal impurities and thermally treating it at a temperature of 60-65°C for 30-35 min, to a moisture of 5-6%, sifting cocoa powder and powdered sugar, mixing plums and/or raisins with walnut meal, cocoa powder, powdered sugar, ascorbic acid and, optionally, almond flavoring, forming a body of sweets, coating with chocolate icing with a temperature of 29-32°C and cooling to a temperature of 4-6°C for 5-7 min, at the same time the components are taken in the following ratio, in wt. %:

pitted dried plums	0-50
raisins	50-0
walnut meal	26-30
powdered sugar	6-8
cocoa powder	2-4
ascorbic acid	0.05-0.1
almond flavoring	0-0.1
chocolate icing	the rest.

Claims: 1

\*  
\* \*

(54) **Способ получения глазированных конфет на основе сухофруктов**

(57) Изобретение относится к пищевой промышленности, в частности к кондитерским изделиям, а именно к способу получения глазированных конфет на основе сухофруктов.

Способ, согласно изобретению, включает инспектирование и промывку сушеных слив и/или изюма холодной водой, их бланширование паром в течение 5-10 мин, варку слив в течение 10-15 мин в сиропе, полученном из воды и сахара, взятых в соотношении 1:4 соответственно, сушку слив и/или изюма при температуре 40-60°C до остаточной влажности 20-25%, их измельчение до размера 0,2-0,5 см, отделение шрота грецкого ореха от металлопримесей и его термообработку

при температуре 60-65°C в течение 30-35 мин до влажности 5-6%, просеивание какао-порошка и сахарной пудры, смешивание слив и/или изюма с шротом грецкого ореха, какао-порошком, сахарной пудрой, аскорбиновой кислотой и, по желанию, миндальным ароматизатором, формирование корпуса конфет, покрытие шоколадной глазурью температурой 29-32°C и охлаждение до температуры 4-6°C в течение 5-7 мин, при этом компоненты взяты в следующем соотношении, в масс%:

сливы сушеные без косточки	0-50
изюм	50-0
шрот грецкого ореха	26-30
сахарная пудра	6-8
какао-порошок	2-4
аскорбиновая кислота	0,05-0,1
миндальный ароматизатор	0-0,1
шоколадная глазурь	остальное.

П. формулы: 1

(11) **1627** (13) Y

(51) **Int. Cl.: A61C 19/00** (2006.01)

(21) s 2021 0084

(22) 2021.09.30

(71)(73) IP UNIVERSITATEA DE STAT DE MEDICINĂ ȘI FARMACIE "NICOLAE TESTEMIȚANU" DIN REPUBLICA MOLDOVA, MD

(72) BORDENIUC Gheorghe, MD; BÎZGAN Sergiu, MD; LACUSTA Victor, MD; FALA Valeriu, MD

(54) **Metodă de diagnostic al disfuncțiilor mușchilor masticatori**

(57) Invenția se referă la medicină, în special la stomatologie și poate fi utilizată pentru evidențierea particularităților disfuncției mușchilor masticatori în baza pragurilor sensibilității algice mecanice a mușchilor masticatori.

Esența invenției constă în aceea că pacientul se poziționează într-o poziție comodă, să nu creeze tensionare la nivelul musculaturii craniocervicale, fiind într-o stare de relaxare relativă sau în poziție de inocluzie fiziologică a mandibulei. Suprafața mușchiului se divizează într-un număr de puncte de 9, 12 sau 15, aranjate într-o matrice după principiul aranjării datelor dinspre posterior spre anterior, în proiecția mușchiului investigat, și anume 3x3, 4x3, 5x3 puncte pentru mușchiul maseter sau 3x3, 3x4, 3x5 puncte pentru mușchiul temporal, apoi cu ajutorul unui algometru cu maneta de 1 cm<sup>2</sup> se aplică o presiune în punctele din matrice, după care se

înregistrează aleatoriu valorile pragurilor de sensibilitate algică mecanică după apariția senzației de durere. Datele obținute prin algometrie se transpun într-un program creat într-un limbaj de programare Borland Pascal v.7.0, indicat în descriere, în care inițial se specifică numărul de puncte, apoi se introduc datele ce țin de pragurile de sensibilitate la durere, determinate la presiune, apoi se procesează și se determină apartenența elementelor fiecărui grup cu formare de clustere pe suprafața mușchiului, cât și valoarea coeficientului determinării. În cazul în care cel mai mic element al clusterului are o valoare a pragului de sensibilitate mai mică de 1,0 kgf, se diagnostichează prezența afectării clusterului de pe suprafața mușchiului.

Revendicări: 1

Figuri: 1

\*  
\* \*

(54) **Method for diagnosing masticatory muscle dysfunctions**

(57) The invention relates to medicine, in particular to dentistry and can be used to highlight the masticatory muscle dysfunction features based on mechanical pain sensitivity thresholds of masticatory muscles.

Summary of the invention consists in that the patient is positioned in a comfortable position without creating tension in the craniocervical muscles, being in a state of relative relaxation or in the position of physiological occlusion of the lower jaw. The muscle surface is divided into a series of points of 9, 12 or 15, arranged in a matrix according to the principle of data arrangement from posterior to anterior, in the projection of the muscle under study, namely 3x3, 4x3, 5x3 points for the masticatory muscle or 3x3, 3x4, 3x5 points for the temporal muscle, then using an algometer with a lever of 1 cm<sup>2</sup>, pressure is applied at the points in the matrix, after which the mechanical pain sensitivity threshold values are randomly recorded after the onset of painful sensation. The data obtained are transposed by algometry into a program created in a programming language Borland Pascal v.7.0, defined in the description, wherein the number of points is initially indicated, then data related to pain sensitivity thresholds determined by pressure are entered, then the belonging of the elements of each group is processed and determined with the formation of clusters on the muscle surface, as well as the value of the

determination coefficient. If the smallest cluster element has a sensitivity threshold value of less than 1.0 kgf, the presence of cluster damage on the muscle surface is diagnosed.

Claims: 1

Fig.: 1

\*  
\* \*

(54) **Метод диагностики дисфункций жевательных мышц**

(57) Изобретение относится к медицине, в частности к стоматологии, и может быть использовано для выделения особенностей дисфункции жевательных мышц на основе порогов механической болевой чувствительности жевательных мышц.

Сущность изобретения состоит в том, что пациента позиционируют в удобном положении, не создавая напряжения в краниоцервикальных мышцах, находясь в состоянии относительного расслабления или в положении физиологического прикуса нижней челюсти. Поверхность мышцы делится на ряд точек 9, 12 или 15, расположенных в матрице по принципу расположения данных от заднего к переднему, в проекции исследуемой мышцы, а именно 3x3, 4x3, 5x3 точек для жевательной мышцы или 3x3, 3x4, 3x5 точек для височной мышцы, затем с помощью альгометра с рычагом 1 см<sup>2</sup> прикладывают давление в точках в матрице, после чего регистрируют случайным образом значения порогов механической болевой чувствительности после появления болевого ощущения. Полученные данные путем алгометрии переносят в программу, созданную на языке программирования Borland Pascal v.7.0, определенного в описании, в котором сначала указывают количество точек, затем вводят данные, относящиеся к порогам чувствительности к боли, определяемые при надавливании, затем обрабатывают и определяют принадлежность элементов каждой группы с образованием кластеров на поверхности мышцы, а также значение коэффициента детерминации. В случае если наименьший элемент кластера имеет значение порога чувствительности менее 1,0 кгс, диагностируют наличие повреждения кластера на поверхности мышцы.

П. формулы: 1

Фиг.: 1

- (11) **1628** (13) Y  
 (51) **Int. Cl.:** **A61D 7/00** (2006.01)  
**A61K 36/87** (2006.01)  
**A61K 131/00** (2006.01)  
**A61P 33/14** (2006.01)  
**C07C 39/23** (2006.01)  
**C08F 8/06** (2006.01)
- (21) s 2021 0087  
 (22) 2021.10.08  
 (71)(73) INSTITUȚIA PUBLICĂ "INSTITUTUL ȘTIINȚIFICO-PRACTIC DE BIOTEHNOLOGII ÎN ZOOTEHNIE ȘI MEDICINĂ VETERINARĂ", MD  
 (72) MOSCALIC Roman, MD; CARAMAN Mariana, MD; MAȘNER Oleg, MD; PETCU Igor, MD; LUPAȘCU Tudor, MD; EFTENIUC Iulia, MD; COJUȘNEANU Oleg, MD  
 (54) **Metodă de tratament al râiei auriculare la iepuri**  
 (57) Invenția se referă la medicina veterinară, și anume la o metodă de tratament al râiei auriculare la iepuri.  
 Metoda, conform invenției, prevede pulverizarea pe suprafața afectată a urechii sau în canalul auditiv afectat a unui preparat, obținut prin amestecarea a 5 g de enotaninuri hidrosolubile, obținute prin oxidarea enotaninurilor cu peroxid de hidrogen, 40 ml de glicerină și 60 ml de apă.  
 Rezultatul invenției constă în asigurarea unei acțiuni acaricide, bactericide, regenerative a preparatului utilizat și reducerea duratei tratamentului.

Revendicări: 1

Figuri: 2

\*  
 \* \*

- (54) **Method for treating ear scabies in rabbits**  
 (57) The invention relates to veterinary medicine, namely to a method for treating ear scabies in rabbits.  
 The method, according to the invention, provides for spraying onto the affected surface of the ear or into the affected ear canal a preparation, obtained by mixing 5 g of water-soluble enotannins, obtained by oxidizing enotannins with hydrogen peroxide, 40 mL of glycerol and 60 mL of water.  
 The result of the invention consists in providing an acaricidal, bactericidal regenerating action of the used drug and reducing the duration of treatment.

Claims: 1

Fig.: 2

\*  
 \* \*

- (54) **Метод лечения ушной чесотки у кроликов**  
 (57) Изобретение относится к ветеринарной медицине, а именно к методу лечения ушной чесотки у кроликов.  
 Метод, согласно изобретению, предусматривает распыление на пораженную поверхность уха или в пораженный ушной канал препарата, полученного путем смешивания 5 г водорастворимых энотанинов, полученных при окислении энотанинов перекисью водорода, 40 мл глицерина и 60 мл воды.  
 Результат изобретения состоит в обеспечении акарицидного, бактерицидного регенерирующего действия использованного препарата и сокращении срока лечения.

П. формулы: 1

Фиг.: 2

- (11) **1629** (13) Y  
 (51) **Int. Cl.:** **A61K 36/00** (2006.01)  
**A61K 9/48** (2006.01)  
**A61P 31/12** (2006.01)  
**A61P 31/14** (2006.01)
- (21) s 2021 0062  
 (22) 2021.07.22  
 (71)(72)(73) MEREUȚĂ Ion, MD; CARAUȘ Vladimir, MD; STRUTINSCHI Tudor, MD  
 (54) **Supliment alimentar fitoterapeutic anti-SARS-CoV-2**  
 (57) Invenția se referă la industria alimentară, sanocreatologie și medicină, în special la un supliment alimentar fitoterapeutic, biologic activ, care posedă activitate imunostimulatoare cu inhibarea virusului SARS-CoV-2.  
 Suplimentul alimentar, conform invenției, conține extracte uscate din, în %mas.:  
 partea aeriană de pelin, 16±3  
*Artemisia vulgaris*  
 partea aeriană de cornet, 16±3  
*Xanthium strumarium*  
 rădăcină de maral, 6±2  
*Rhaponticum carthamoides*  
 coajă de nucă, *Juglans regia* 11±2  
 rădăcină de hrean, *Armoracia rusticana*  
 partea aeriană de leuștean, 13±3  
*Levisticum officinale*  
 colții babei, *Tribulus terrestris* L. 16±3

rădăcină de ghimbir, <i>Zingiber officinale</i>	6±2	(54)	<b>Фитотерапевтическая пищевая добавка против SARS-CoV-2</b>
rădăcină de lemn dulce, <i>Glycyrrhiza glabra</i>	6±2.	(57)	Изобретение относится к пищевой промышленности, санокреатологии и медицине, в частности к биологически активной фитотерапевтической пищевой добавке, обладающей иммуностимулирующей активностью с ингибированием вируса SARS-CoV-2.
Revendicări: 1			Пищевая добавка, согласно изобретению, содержит сухие экстракты из, в %масс.:
*			надземной части полыни 16±3
* *			обыкновенной, <i>Artemisia vulgaris</i>
(54) <b>Anti-SARS-CoV-2 phytotherapeutic food additive</b>			надземной части дурнишника, <i>Xanthium strumarium</i> 16±3
(57) The invention relates to the food industry, sanocreatology and medicine, in particular to a biologically active phytotherapeutic food additive, possessing immunostimulating activity with inhibition of the SARS-CoV-2 virus.			надземной части корня марала, <i>Rhaponticum carthamoides</i> 6 ±2
The food additive, according to the invention, comprises dry extracts of, in wt. %:			кожуры грецкого ореха, <i>Juglans regia</i> 11±2
aboveground part of wormwood, <i>Artemisia vulgaris</i>	16±3		корня хрена, <i>Armoracia rusticana</i> 10±3
aboveground part of cocklebur, <i>Xanthium strumarium</i>	16±3		надземной части любистка, <i>Levisticum officinale</i> 13±3
aboveground part of maral root, <i>Rhaponticum carthamoides</i>	6 ±2		трибулуса, <i>Tribulus terrestris</i> L 16±3
walnut peel, <i>Juglans regia</i>	11±2		корня имбиря, <i>Zingiber officinale</i> 6±2
horseradish root, <i>Armoracia rusticana</i>	10±3		корня солодки, <i>Glycyrrhiza glabra</i> 6±2.
aboveground part of lovage, <i>Levisticum officinale</i>	13±3		
tribulus, <i>Tribulus terrestris</i> L.	16±3		
ginger root, <i>Zingiber officinale</i>	6±2		
licorice root, <i>Glycyrrhiza glabra</i>	6±2.		

Claims: 1

\*  
\* \*

П. формулы: 1

**FG9A Publicarea traducerii fasciculului de  
brevet european validat în Republica Moldova/  
Publication of the translation of the European  
patent specification validated  
in the Republic of Moldova/  
Публикация перевода описания  
изобретения к европейскому патенту,  
валидированному в Республике Молдова**

**B**revetul european validat conferă aceleași drepturi ca și cele conferite de un brevet, în conformitate cu Legea nr. 50/2008 privind protecția invențiilor, de la data publicării de către OEB a mențiunii privind eliberarea brevetului.

**T**he validated European patent shall confer as from the date of publication of the mention of the issuance of the patent by the EPO the same rights as would be conferred by a patent in accordance with the Law No. 50/2008 on the Protection of Inventions.

**B**алидированный европейский патент предоставляет те же права, что и патент в соответствии с Законом № 50/2008 об охране изобретений, с даты публикации ЕПВ сведений о выдаче патента.

- (11) **MD/EP 3370515 (13) T2**
- (51) **Int.Cl.:** *G01N 33/558* (2006.01.01)  
*C07K 16/18* (2006.01.01)  
*G01N 33/53* (2006.01.01)  
*G01N 21/78* (2006.01.01)  
*G01N 21/84* (2006.01.01)  
*G01N 33/543* (2006.01.01)  
*G01N 33/553* (2006.01.01)  
*G01N 21/77* (2006.01.01)
- (21) e 2018 0894
- (96) 16858381.3, 2016.10.21
- (97) 3370515, 2018.09.12
- (80) EPB nr. 04/2022, 2022.01.26
- (87) WO 2017/070594, 2017.04.27
- (31) 201562244188P
- (32) 2015.10.21
- (33) US
- (71)(73) REDCOAT SOLUTIONS, INC., US
- (72) HALL William John, US; ZIN Benedict Louis, US; STURMAN Andy, US; WANG Min, US
- (74) CORCODEL Angela
- (54) **Dispozitiv pentru detectarea ploșnițelor de pat**  
**Bed bugs detection device**  
**Устройство обнаружения постельных клопов**
- (57) Sunt descrise forme de realizare a sistemului și a metodei pentru analiza unui fluid de testare pentru a detecta infestările anterioare sau prezente de ploșnițe. Într-o variantă de realizare, metoda poate include primirea fluidului de testare pe o bandă de testare în cadrul dispozitivului de detectare. Banda de testare poate include o porțiune de reacție și o porțiune de reactiv care conține un anticorp sau un fragment de legare la antigen care este conjugat la o particulă colorată. Lichidul de testare poate include antigenul de ploșniță care reacționează cu anticorpul conjugat. Dispozitivul de detectare poate include un prim și un al doilea senzor optic pentru monitorizarea unei reacții și, respectiv, a intensității culorii de fundal. După trecerea unui interval de timp prestabilit, dispozitivul de detectare determină dacă antigenul de ploșnițe de pat este prezent în fluidul de testare utilizând intensitățile de

culoare monitorizate și pragurile minime și maxime de intensitate a culorii asociate cu ploșnițele de pat. Apoi, dispozitivul de detectare emite un rezultat folosind un afișaj vizual.

Revendicări: 14

Figuri: 34

\*  
\* \*

- (57) System and method embodiments for analyzing a test fluid to detect prior or present infestations of bed bugs are described. In an embodiment, the method may include receiving the test fluid on a test strip within the detection device. The test strip may include a reaction portion and a reagent portion containing an antibody or antigen-binding fragment that is conjugated to a colored particle. The test fluid may include bed bug antigen that reacts with the conjugated antibody. The detection device may include a first and a second optical sensor for monitoring a reaction and a background color intensity, respectively. Upon a predetermined time delay elapsing, the detection device determines whether bed bug antigen is present in the test fluid using the monitored color intensities and minimum and maximum color intensity thresholds associated with bed bugs. Then, the detection device outputs a result using a visual display.

Claims: 14

Fig.: 34

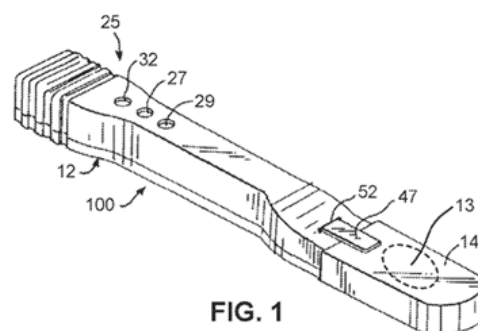


FIG. 1

- (11) **MD/EP 3413892 (13) T2**
- (51) **Int.Cl.:** *C07D 217/08* (2006.01.01)  
*C07D 471/04* (2006.01.01)  
*C07D 491/20* (2006.01.01)  
*A61K 31/47* (2006.01.01)  
*A61P 21/00* (2006.01.01)
- (21) e 2018 1214
- (96) 17750801.7, 2017.02.10
- (97) 3413892, 2018.12.19
- (80) EPB nr. 16/2022, 2022.04.20
- (87) WO 2017/139526, 2017.08.17
- (31) 201662285039P
- (32) 2016.02.12
- (33) US
- (71)(73) CYTOKINETICS, INCORPORATED, US
- (72) SATO Ippei, JP; KAMIKUBO Takashi, JP; MIURA Masanori, JP; MATSUSHIMA Yuji, JP; TANAKA Hiroaki, JP; SHIINA Yasuhiro, JP; YAMAKI Susumu, JP; SAITO Tomoyuki, JP; KIYOHARA Hiroshi, JP; OHE Munemichi, JP; MIHARA Kayoko, JP; MORGAN Bradley Paul, US; MALIK Fady, US; COLLIBEE Scott Emile, US; ASHCRAFT Luke, US; LU Pu-Ping, US; WARRINGTON Jeffrey Michael, US; GARARD Marc, US
- (74) SOKOLOVA Sofia
- (54) **Derivați de tetrahidroizochinolină**  
**Tetrahydroisoquinoline derivatives**  
**Производные тетрагидроизохинолина**
- (57) Noi compuși derivați de tetrahidroizochinolină sunt dezvăluiți aici care pot fi utilizați ca ingredient activ pentru o compoziție farmaceutică utilă pentru prevenirea sau tratarea unei boli sau afecțiuni care răspunde la modularea contractilității sarcomerului scheletic. Aceasta poate fi realizată, de exemplu, prin modularea complexului de troponină al sarcomerului mușchiului scheletic rapid prin una sau mai multe dintre miozina scheletică rapidă, actină, tropomiozină, troponină C, troponină I și troponină T, și fragmente și izoforme ale acestora. Compușii derivat de tetrahidroizochinolină pot fi astfel utilizați ca agent pentru prevenirea sau tratarea 1) tulburărilor neuromusculare, 2) tulburărilor mușchiului voluntar, 3) tulburărilor SNC în care slăbiciunea, atrofia și oboseala musculară sunt simptome proeminente, 4) simptomelor musculare care iau naștere din tulburări sistemice, și 5)

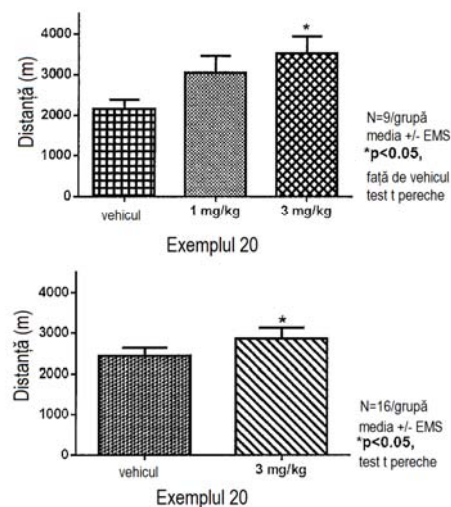
disfuncții ale planșeului pelvian și mușchiului sfincter uretral/anal.

Revendicări: 27  
Figuri: 10

- (57) en Novel tetrahydroisoquinoline derivative compounds are disclosed herein that may be used as an active ingredient for a pharmaceutical composition, and in particular, for a pharmaceutical composition useful for preventing or treating a disease or condition responsive to modulation of the contractility of the skeletal sarcomere. This may be accomplished, for example, by modulation of the troponin complex of the fast skeletal muscle sarcomere through one or more of fast skeletal myosin, actin, tropomyosin, troponin C, troponin I, and troponin T, and fragments and isoforms thereof. The tetrahydroisoquinoline derivative compounds can thus be used as an agent for preventing or treating 1) neuromuscular disorders, 2) disorders of voluntary muscle, 3) CNS disorders in which muscle weakness, atrophy, and fatigue are prominent symptoms, 4) muscle symptoms stemming from systemic disorders, and 5) dysfunctions of pelvic floor and urethral/anal sphincter muscle.

Claims: 27  
Fig.: 10

FIG. 1



- (11) **MD/EP 3587752 (13) T2**
- (51) **Int.Cl.:** *F01K 25/10* (2006.01.01)  
*H02K 7/18* (2006.01.01)  
*H02K 35/02* (2006.01.01)  
*F01K 23/04* (2006.01.01)
- (21) e 2020 0301
- (96) 19760178.4, 2019.02.07
- (97) 3587752, 2020.01.01
- (80) EPB nr. 11/2022, 2022.03.16
- (87) WO 2019/167588, 2019.09.06
- (31) 2018036840
- (32) 2018.03.01
- (33) JP
- (71)(72)(73) KOBAYASHI, Takaitsu, JP
- (74) FOCȘA Valentin
- (54) **Sistem generator de energie cu diferențe ale caracteristicilor agenților de lucru și metodă de generare a energiei cu diferențe ale caracteristicilor agenților de lucru în care se utilizează acest sistem generator de energie**  
**Working medium characteristic difference power generation system and working medium characteristic difference power generation method in which said power generation system is used**  
**Система генерирования энергии с разностью характеристик рабочей среды и способ генерирования энергии с разностью характеристик рабочей среды, в котором используется упомянутая система генерирования энергии**
- (57) Pentru a furniza un sistem de generare a energiei și o metodă de generare a energiei care poate utiliza energia termică într-o lume naturală ca sursă termică și poate realiza generarea de energie în timp ce suprimă pierderile de energie termică pe cât posibil. Un prim schimbător de căldură 1A, un prim motor termic 2A și un prim generator de putere 3A sunt incluse pe o primă linie de mediu de lucru L1 care circulă un prim mediu de lucru W1, un al doilea schimbător de căldură 1B, un al treilea mijloc de alimentare cu mediu de lucru 5 care alimentează un al treilea mediu de lucru W3, un mijloc de amestecare 6 care amestecă un al doilea mediu de lucru W2 și al treilea mediu de lucru W3,

un al doilea motor termic 2B și un al doilea generator de putere 3B sunt incluse pe o a doua linie de mediu de lucru L2 care circulă al doilea mediu de lucru W2, și pe ambele părți din aval a primului motor termic 2A pe prima linie de mediu de lucru L1 și pe o parte din aval a celui de-al doilea motor termic 2B pe a doua linie de mediu de lucru L2, este inclus un al treilea schimbător de căldură 1C și este inclus un al treilea mijloc de evacuare a mediului de lucru 10 pentru evacuarea celui de al treilea mediu de lucru W3 către al treilea schimbător de căldură 1C.

Revendicări: 13

Figuri: 7

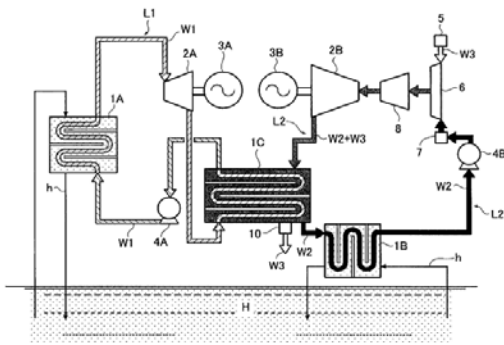
\*  
\* \*

- (57) To provide a power generation system and a power generation method that can use thermal energy in a natural world as a thermal source, and can perform power generation while suppressing loss of thermal energy as far as possible. A first heat exchanger 1A, a first thermal engine 2A, and a first power generator 3A are included on a first working medium line L1 that circulates a first working medium W1, a second heat exchanger 1B, a third working medium supply means 5 that supplies a third working medium W3, a mixing means 6 that mixes a second working medium W2 and the third working medium W3, a second thermal engine 2B, and a second power generator 3B are included on a second working medium line L2 that circulates the second working medium W2, and on both of a downstream side of the first thermal engine 2A on the first working medium line L1 and a downstream side of the second thermal engine 2B on the second working medium line L2, a third heat exchanger 1C is included, and a third working medium discharge means 10 for discharging the third working medium W3 to the third heat exchanger 1C is included.

Claims: 13

Fig.: 7





A utilizând Forma 1 a compusului cu Formula A.

Revendicări: 15  
Figuri: 10

\*  
\* \*

(57) The present invention relates to oral solid dosage forms comprising a plasma kallikrein inhibitor, in particular a solid form (Form 1) of the compound of Formula A. Also provided are methods of preparing oral solid dosage forms comprising the compound of Formula A using Form 1 of the compound of Formula A.

Claims: 15  
Fig.: 10

- (11) MD/EP 3716952 (13) T2
- (51) Int.Cl.: A61K 9/20 (2006.01.01)  
A61K 9/28 (2006.01.01)  
A61K 9/48 (2006.01.01)  
A61K 9/16 (2006.01.01)  
A61K 31/00 (2006.01.01)  
A61K 31/444 (2006.01.01)

- (21) e 2020 1002
- (96) 18815293.8, 2018.11.28
- (97) 3716952, 2020.10.07
- (80) EPB nr. 01/2022, 2022.01.05
- (87) WO 2019/106361, 2019.06.06
- (31) 201762592242P; 201721515
- (32) 2017.11.29; 2017.12.21
- (33) US; GB
- (71)(73) KALVISTA PHARMACEUTICALS LIMITED, GB
- (72) COLLETT John Herman, GB; COOK Gary Paul, US; FARRAR Jamie Joseph, GB; FRODSHAM Michael John, GB; ROE Michael Bryan, GB; TODD Richard Simon, GB; WARD Robert Neil, GB

- (74) PARASCA Dumitru
- (54) **Forme de dozare cuprinzând un inhibitor de kalikreină plasmatică**  
**Dosage forms comprising a plasma kallikrein inhibitor**  
**Лекарственные формы, содержащие ингибитор калликреина плазмы**

(57) Prezenta invenție se referă la forme de dozare solide orale cuprinzând un inhibitor de kalikreină plasmatică, în particular o formă solidă (Forma 1) a compusului cu Formula A. Sunt de asemenea furnizate metode de preparare ale formelor de dozare solide orale cuprinzând compusul cu Formula

- (11) MD/EP 3729100 (13) T2
- (51) Int.Cl.: G01N 33/74 (2006.01.01)  
G01N 33/50 (2006.01.01)
- (21) e 2020 1093
- (96) 18827044.1, 2018.12.18
- (97) 3729100, 2020.10.28
- (80) EPB nr. 12/2022, 2022.03.23
- (87) WO 2019/121762, 2019.06.27
- (31) 201762607866P; 201762609059P
- (32) 2017.12.19; 2017.12.21
- (33) US; US
- (71)(73) AETERNA ZENTARIS GMBH, DE

- (72) AMMER Nicola, DE; MUELLER Gilbert, DE; SACHSE Richard, DE; SINDERMANN Herbert, DE
- (74) SOKOLOVA Sofia
- (54) **Metodă de evaluare a deficitului de hormon de creștere la om cu ajutorul unei compoziții care conține macimorelină**  
**Method of assessing growth hormone deficiency in humans by a macimorelin containing composition**  
**Метод оценки дефицита гормона роста у человека с помощью композиции, содержащей макиморелин**

(57) Prezenta invenție se referă la o metodă pentru măsurarea nivelului de hormon de creștere la un subiect uman sau animal, inclusiv o metodă de evaluare a deficienței de hormon de creștere asociat hipofizei la un subiect uman sau animal. Metoda cuprinde administrarea orală a unei compoziții care conține macimorelină subiectului menționat, colectarea unei, a două sau trei probe post-administrare într-un interval de 25 până la 95 de minute după administrare, de la subiectul menționat și compararea nivelului de hormon de creștere din proba unică, cele două sau trei probe cu o valoare de prag unică. Metoda poate fi utilizată pentru diagnosticarea deficienței de hormon de creștere asociat hipofizei atunci când toate nivelurile de hormon de creștere determinate sunt sub valoarea de prag unică.

Revendicări: 13

Figuri: 6

\*  
\* \*

(57) The present invention relates to a method for measuring growth hormone level in a human or animal subject, including a method of assessing pituitary-related growth hormone deficiency in a human or animal subject. The method comprises oral administration of a macimorelin containing composition to said subject, collecting one, two or three post-administration samples within a range of 25 to 95 minutes after administration from said subject, and comparing the level of growth hormone in the single sample, the two or three samples to a single threshold value. The method can be used for diagnosing pituitary-related growth hormone deficiency when the all levels of determined growth hormone are below the single threshold value.

Claims: 13

Fig.: 6

(11) **MD/EP 3768284 (13) T2**  
(51) **Int.Cl.:** **A61K 35/744** (2015.01.01)  
**A61K 38/16** (2006.01.01)  
**C07K 14/315** (2006.01.01)  
**A61P 35/00** (2006.01.01)  
**A61P 37/04** (2006.01.01)  
**A61K 48/00** (2006.01.01)

(21) e 2021 0096  
(96) 19714132.8, 2019.03.19  
(97) 3768284, 2021.01.27  
(80) EPB nr. 01/2022, 2022.01.05  
(87) WO 2019/180000, 2019.09.26  
(31) 201804384; 201809953; 18178350; 201811900; 201812378; 201813423; 201813444; 201816834; 201817641; 201901199; 201901218; 201901993; 201901992  
(32) 2018.03.19; 2018.06.18; 2018.06.18; 2018.07.20; 2018.07.30; 2018.08.17; 2018.08.17; 2018.10.16; 2018.10.29; 2019.01.29; 2019.01.29; 2019.02.13; 2019.02.13  
(33) GB; GB; EP; GB; GB; GB; GB; GB; GB; GB; GB; GB; GB

(71)(73) 4D PHARMA RESEARCH LIMITED, GB

(72) MULDER Imke Elisabeth, GB; RAFTIS Emma, GB; HENNESSY Emma Elizabeth Clare, GB; LAUTE-CALY Delphine Louise Claudette, GB; COWIE Philip, GB

(74) PARASCA Dumitru

(54) **Compoziții de entrecoccus flagellin pentru utilizare în terapie**  
**Compositions of entrecoccus flagellin for use in therapy**  
**Композиции флагеллина энтерококка для применения в терапии**

(57) Invenția furnizează compoziții cuprinzând polipeptide flagellin din tulpini bacteriene și utilizarea unor astfel de compoziții în tratamentul bolilor.

Revendicări: 15

Figuri: 20

Secvențe: 48

\*  
\* \*

(57) The invention provides compositions comprising flagellin polypeptides from bacterial strains and the use of such compositions in the treatment of disease.

Claims: 15

Fig.: 20

Sequences: 48

- (11) **MD/EP 3813762 (13) T2**
- (51) **Int.Cl.:** **A61K 6/17** (2020.01.01)  
**A61K 6/54** (2020.01.01)  
**A61K 6/838** (2020.01.01)  
**A61K 6/849** (2020.01.01)  
**A61K 6/864** (2020.01.01)
- (21) e 2021 0426
- (96) 19742294.2, 2019.06.27
- (97) 3813762, 2021.05.05
- (80) EPB nr. 46/2021, 2021.11.17
- (87) WO 2020/002517, 2020.01.02
- (31) 201800006753
- (32) 2018.06.28
- (33) IT
- (71)(73) CURASEPT A.D.S. S.R.L., IT
- (72) IAFISCO Michele, IT; TAMPIERI Anna, IT
- (74) SOKOLOVA Sofia
- (54) **Fosfat de calciu amorf stabilizat dopat cu ioni de fluorură și procedeu de obținere a acestuia**  
**Stabilized amorphous calcium phosphate doped with fluoride ions and a process for producing the same**  
**Стабилизированный аморфный фосфат кальция, легированный ионами фтора, и способ его получения**
- (57) Invenția se referă la un proces de preparare a unei nanoparticule de fosfat de calciu amorf acoperită cu citrat, care cuprinde următoarele etape: 1) furnizarea unei prime soluții de sare de calciu și sare de citrat, în care raportul molar dintre ionul citrat și ionul de calciu se află în intervalul de la 1 la 2, astfel obținând o primă soluție transparentă; 2) furnizarea unei a doua soluții de sare, capabilă de a da un anion fosfat și o sare de carbonat; 3) amestecarea împreună a primei și celei de-a doua soluții la un pH în intervalul de la 8 la 11; 4) precipitarea nanoparticulei; și 5) uscarea nanoparticulei obținute în etapa 4). De preferință și în mod avantajos, invenția furnizează adăugarea unui compus de fluorură în etapa 2) pentru obținerea unei nanoparticule sau unui agregat de nanoparticule de fosfat de calciu acoperite cu citrat dopate cu fluor. Nanoparticula/aglomeratul de nanoparticule din invenție are o arie superficială deosebită și un diametru care permite utilizarea acesteia ca biomaterial pentru aplicații în stomatologie.
- Revendicări: 18  
Figuri: 10
- \*  
\* \*
- (57) The invention relates to a process for the preparation of a citrate-coated amorphous calcium phosphate nanoparticle which comprises the following steps: 1) providing a first solution of a salt of calcium and a citrate salt wherein the molar ratio of citrate ion to calcium ion is in the range from 1 to 2 thus obtaining a clear first solution; 2) providing a second solution of a salt capable to give phosphate anion and a carbonate salt; 3) mixing together the first and the second solution at a pH in the range from 8 to 11; 4) precipitating the nanoparticle; and 5) drying the nanoparticle obtained from step 4). Preferably and advantageously the invention provides for the addition of a fluoride compound in step 2) for obtaining a fluoride-doped citrate-coated calcium phosphate nanoparticle or a nanoparticle agglomerate. The nanoparticle/nanoparticle agglomerate of the invention has a peculiar superficial area and a diameter that allow to use it as a biomaterial for dentistry application.
- Claims: 18  
Fig.: 10
- 
- (11) **MD/EP 3767045 (13) T2**
- (51) **Int.Cl.:** **E03B 7/00** (2006.01.01)  
**G01M 3/28** (2006.01.01)
- (21) e 2021 0808
- (96) 20186565.6, 2020.07.17
- (97) 3767045, 2021.01.20
- (80) EPB nr. 08/2022, 2022.02.23
- (31) 201900012138
- (32) 2019.07.17
- (33) IT
- (71)(73) NEPTUNE S. R. L., IT
- (72) MARCHETTO Riccardo, IT; MICHELINI Giuseppe, IT
- (74) LAZICOV Tatiana

(54) **Procedeu și sistem de detectare a scurgerilor de apă pe baza măsurătorilor radiației cosmice secundare**  
**Method and system for searching for water leaks based on secondary cosmic radiation measurements**  
**Способ и система обнаружения утечек воды на основе измерений вторичного космического излучения со ссылкой на соответствующие приложения**

(57) Invenția se referă la un procedeu (2) de detectare a scurgerilor în rețeaua de conducte de apă, care cuprinde: achiziționarea datelor de georeferențiere a unei rețele de conducte de apă și de date indicative ale măsurătorilor de radiații cosmice secundare georeferențiate, efectuate într-o regiune a suprafeței terestre, în care se extinde respectiva rețea de conducte de apă (blocul 21); efectuarea unei prelucrări a datelor dobândite și generarea, pe baza prelucrării efectuate, a unei hărți digitale georeferențiate, care reflectă rețeaua de conducte de apă și conținutul de umiditate a solului în regiunea, în care se extinde respectiva rețea de conducte de apă (blocul 22); și detectarea și localizarea uneia sau mai multor scurgeri în rețeaua de conducte de apă pe baza hărții digitale georeferențiate generate (blocul 23). În particular, efectuarea unei prelucrări a datelor obținute include: estimarea conținutului de umiditate a solului în regiunea în care se extinde rețeaua de conducte de apă pe baza datelor indicative ale măsurătorilor radiațiilor cosmice secundare, efectuate în regiunea respectivă, folosind factori de corecție pentru măsurătorile care iau în considerare: efectele de sensibilitate radială și de anizotropie ale măsurătorilor de radiații cosmice secundare georeferențiate efectuate; valorile umidității aerului, presiunii atmosferice și intensității radiației cosmice secundare incidente, detectate concomitent cu efectuarea măsurătorilor menționate în regiunea, în care se extinde rețeaua de conducte de apă sau în pozițiile suprafeței terestre, unde sunt efectuate măsurătorile menționate; efecte legate de prezența vegetației și/sau a umidității artificiale sau naturale.

Revendicări: 12

Figuri: 5

\*  
\* \*

(57) The invention relates to a method (2) for searching for leaks in the water pipeline network, which comprises: acquiring georeferencing data of a water pipeline network and data indicative of georeferenced secondary cosmic radiation measurements carried out in a region of the earth's surface where said water pipeline network extends (block 21); carrying out a processing of the acquired data and generating, based on the processing carried out, a georeferenced digital map imaging the water pipeline network and soil moisture content in the region where said water pipeline network extends (block 22); and detecting and locating one or more leaks in the water pipeline network based on the georeferenced digital map generated (block 23). In particular, carrying out a processing of data acquired includes estimating the soil moisture content in the region where the water pipeline network extends based on the data indicative of the secondary cosmic radiation measurements carried out in said region, using correction factors for the measurements which take into account: radial and anisotropy sensitivity effects of the georeferenced secondary cosmic radiation measurements carried out; values of air humidity, atmospheric pressure and intensity of the incident secondary cosmic radiation detected simultaneously to execution of said measurements in the region where the water pipeline network extends or in positions of the earth's surface where said measurements are carried out; effects related to the presence of vegetation and/or artificial or natural humidity.

Claims: 12

Fig.: 5

## FG4A Lista brevetelor de invenție eliberate

Se publică următoarele date: numărul curent, codul țării conform normei ST.3 OMPI, numărul brevetului, codul tipului de document conform normei ST.16 OMPI, indicii de clasificare conform CIB, numărul depozitului, data depozitului, numărul BOPI în care a fost publicată mențiunea privind acordarea brevetului

Nr. crt.	Cod ST. 3 OMPI	(11) Nr. brevet	(13) Cod ST. 16 OMPI	(51) Indici de clasificare	(21) Nr. depozit	(22) Data depozit	(45) Nr. BOPI
1	RU	4774	C1	<b>A61K 9/08</b> (2006.01) <b>A61K 31/194</b> (2006.01) <b>A61K 31/455</b> (2006.01) <b>A61K 31/675</b> (2006.01) <b>A61K 31/708</b> (2006.01) <b>A61K 47/02</b> (2006.01) <b>A61K 47/18</b> (2017.01)	a 2019 0038	2017.09.07	11/2021
2	MD	4775	C1	<b>C02F 11/14</b> (2019.01) <b>C02F 11/147</b> (2019.01) <b>A01N 35/06</b> (2006.01) <b>A01P 5/00</b> (2006.01)	a 2020 0077	2020.10.23	11/2021
3	MD	4776	C1	<b>C07F 3/08</b> (2006.01) <b>C07D 213/53</b> (2006.01) <b>C07D 213/90</b> (2006.01) <b>C07C 229/52</b> (2006.01) <b>C09K 11/06</b> (2006.01) <b>C09K 11/54</b> (2006.01)	a 2020 0076	2020.10.16	11/2021

## FG9Y Lista brevetelor de invenție de scurtă durată eliberate

Se publică următoarele date: numărul curent, codul țării conform normei ST.3 OMPI, numărul brevetului, codul tipului de document conform normei ST.16 OMPI, indicii de clasificare conform CIB, numărul depozitului, data depozitului, numărul BOPI în care a fost publicată mențiunea privind acordarea brevetului

Nr. crt.	Cod ST.3 OMPI	(11) Nr. brevet	(13) Cod ST.16 OMPI	(51) Indici de clasificare	(21) Nr. depozit	(22) Data depozit	(45) Nr. BOPI
1	MD	1573	Z	<b>A23C 9/12</b> (2006.01) <b>A23C 9/123</b> (2006.01) <b>A23C 9/13</b> (2006.01) <b>A23C 9/133</b> (2006.01) <b>A23L 33/10</b> (2016.01) <b>A23L 33/21</b> (2016.01) <b>A23L 33/22</b> (2016.01)	s 2020 0144	2020.11.13	11/2021
2	MD	1574	Z	<b>A61B 17/00</b> (2006.01)	s 2021 0041	2021.05.14	11/2021
3	MD	1575	Z	<b>B01L 5/02</b> (2006.01) <b>B01L 9/02</b> (2006.01)	s 2021 0038	2021.05.14	11/2021
4	MD	1576	Z	<b>E04B 2/14</b> (2006.01) <b>E04B 2/16</b> (2006.01) <b>E04C 2/04</b> (2006.01) <b>E04C 2/06</b> (2006.01)	s 2021 0005	2020.02.25	11/2021
5	MD	1577	Z	<b>F26B 21/00</b> (2006.01) <b>F26B 21/06</b> (2006.01) <b>F26B 9/06</b> (2006.01)	s 2021 0016	2021.03.10	11/2021



## II

# Soiuri de plante / Plant varieties / Сорта растений

**P**rotecția juridică a soiurilor de plante în Republica Moldova se asigură în temeiul Legii nr. 39/2008 privind protecția soiurilor de plante.

În conformitate cu această Lege, brevetele pentru soi de plantă sunt eliberate de AGEPI și certifică prioritatea și paternitatea amelioratorului și dreptul exclusiv al titularului de brevet asupra soiului.

Un soi este brevetabil dacă este nou, distinct, omogen și stabil și este desemnat printr-o denumire conformă cu prevederile Legii.

Cererea de brevet pentru soi de plantă se depune la AGEPI de către orice persoană care, conform art. 11 și 12 din Lege, dispune de dreptul de a solicita brevet, personal sau prin reprezentant și trebuie să îndeplinească cerințele prevăzute la art. 33 din Lege.

În prezenta Secțiune se publică date privind cererile de brevet pentru soi de plantă depuse, brevetele pentru soi de plantă acordate și brevetele pentru soi de plantă eliberate conform procedurii naționale.

**L**egal protection of plant varieties in the Republic of Moldova shall be afforded in with the Law No. 39/2008 on the Protection of Plant Varieties.

In accordance with this Law, variety patents shall be granted by AGEPI and shall certify the priority of the variety, the authorship of the breeder and the exclusive right of the patent owner in the variety. The plant variety shall be patentable where it is new, distinct, uniform and stable and shall be designated by a denomination in accordance with the provisions of the Law.

The variety patent application shall be filed with the AGEPI by any person who, according to Art. 11 and 12 of the Law, is entitled to apply for a patent, in person or through a representative, and shall fulfill the requirements specified in Art. 33 of the Law.

Data concerning the filed plant variety applications, granted plant variety patents and plant variety patents issued according to the national procedure are published in the present Section.

**П**равовая охрана сортов растений в Республике Молдова обеспечивается на основе Закона № 39/2008 об охране сортов растений.

В соответствии с этим Законом, патенты на сорта растений выдаются AGEPI и удостоверяют приоритет, авторство селекционера и исключительное право патентообладателя на сорт растения.

Сорт растения патентоспособен, если он является новым, отличимым, однородным и стабильным и обозначен наименованием в соответствии с требованиями Закона.

Заявка на патент на сорт растения подается в AGEPI любым лицом, которому согласно ст. 11 и 12 Закона принадлежит право на получение патента, лично или через представителя и должна содержать документы, предусмотренные в ст. 33 Закона.

В данном Разделе публикуются сведения о заявках на патенты на сорта растений, о предоставленных патентах на сорта растений и о выданных патентах на сорта растений согласно национальной процедуре.

**CODURILE OMPI PENTRU CODIFICAREA TITLURILOR INFORMAȚIILOR  
REFERITOARE LA SOIURILE DE PLANTE PUBLICATE ÎN BULETINUL OFICIAL  
DE PROPRIETATE INTELECTUALĂ CONFORM NORMEI ST. 17**

**WIPO CODES ON CODING OF HEADINGS OF ANNOUNCEMENTS CONCERNING  
PLANT VARIETIES MADE IN THE OFFICIAL BULLETIN  
OF INTELLECTUAL AL PROPERTY IN ACCORDANCE WITH THE STANDARD ST. 17**

**КОДЫ ВОИС ДЛЯ КОДИРОВАНИЯ ЗАГОЛОВКОВ ИНФОРМАЦИИ, ОТНОСЯЩЕЙСЯ  
К СОРТАМ РАСТЕНИЙ, ПУБЛИКУЕМОЙ В ОФИЦИАЛЬНОМ БЮЛЛЕТЕНЕ  
ИНТЕЛЛЕКТУАЛЬНОЙ СОБСТВЕННОСТИ В СООТВЕТСТВИИ СО СТАНДАРТОМ ST. 17**

- BZ9E** Cereri de brevet pentru soi de plantă publicate  
Published plant variety patent applications  
Опубликованные заявки на патент на сорт растения
- BA9E** Denumirile soiurilor  
Variety denominations  
Наименования сортов
- FF9E** Brevete pentru soi de plantă acordate  
Granted plant variety patents  
Предоставленные патенты на сорт растения
- FF9E** Lista brevetelor pentru soi de plantă acordate, aranjate în ordinea numerelor de brevete (anual)  
Numerical index of granted plant variety patents (yearly)  
Нумерационный указатель предоставленных патентов на сорт растения (годовой)
- FG9E** Brevete pentru soi de plantă eliberate  
Issued plant variety patents  
Выданные патенты на сорт растения
- FA9E** Lista cererilor de brevet pentru soi de plantă retrase  
List of withdrawn plant variety patent applications  
Перечень отозванных заявок на патент на сорт растения
- FC9E** Lista cererilor de brevet pentru soi de plantă respinse  
List of rejected plant variety patent applications  
Перечень отклоненных заявок на патент на сорт растения
- MC9E** Lista cererilor de brevet pentru soi de plantă anulate  
List of nullited plant variety patent applications  
Перечень аннулированных заявок на патент на сорт растения
- MM9E** Lista brevetelor pentru soi de plantă a căror valabilitate a încetat  
List of invalid plant variety patents  
Перечень патентов на сорт растения, действие которых прекращено
- HF9E** Lista brevetelor pentru soi de plantă revalidate  
List of revalidated plant variety patents  
Перечень восстановленных патентов на сорт растения



**BZ9E Cereri de brevet pentru  
soi de plantă publicate /  
Published plant variety patent applications /  
Опубликованные заявки  
на патент на сорт растения**

**P**ublicarea în BOPI a cererilor de brevet pentru soi de plantă asigură solicitantului o protecție provizorie în condițiile prevăzute de art. 26 din Legea nr. 39/2008 privind protecția soiurilor de plante.

Materialele cererilor de brevet pentru soi de plantă, informațiile despre care sunt publicate în BOPI, se află în biblioteca AGEPI, accesibile publicului, și pot fi consultate sau se pot comanda copii, contra cost.

Conform art. 49 din Lege, după publicarea cererii orice persoană poate să prezinte la AGEPI obiecții referitor la denumirea soiului și la satisfacerea condițiilor de brevetabilitate, în condițiile stabilite în Lege.

**P**ublication in BOPI of plant variety patent applications provides to the applicant a provisional protection under the terms of Article 26 of Law No. 39/2008 on the Protection of Plant Varieties.

Plant variety patent application materials, information on which are published in BOPI, are in the AGEPI library, accessible to the public, and can be consulted or copies can be ordered fee.

According to Article 49 of the Law, after the publication of the application any person may file with the AGEPI objections to the denomination of the variety and to the compliance with the requirements of patentability, under the terms established in the Law.

**П**убликация заявок на патент на сорт растения в BOPI обеспечивает заявителю временную охрану на условиях, предусмотренных ст. 26 Закона № 39/2008 об охране сортов растений.

Материалы заявок на патент на сорт растения, сведения о которых опубликованы в BOPI, находятся в библиотеке AGEPI, общедоступны для ознакомления, а за определенную плату могут быть заказаны их копии.

Согласно ст. 49 Закона после публикации заявки любое лицо вправе подать в AGEPI возражения в отношении наименования сорта, а также возражения относительно несоответствия условиям патентоспособности, предусмотренным Законом.

**BZ9E Cereri de brevet pentru soi de plantă publicate /  
Published plant variety patent applications/  
Опубликованные заявки на патент на сорт растения**

Se publică următoarele date: numărul curent, numărul depozitului, data depozitului, solicitantul, amelioratorul, denumirea comună (taxonul botanic), denumirea propusă a soiului, data publicării

Nr. crt.	Nr. depozit/ Data depozit	a. Solicitantul b. Amelioratorul	Denumirea comună ( <i>Taxonul botanic</i> )	Denumirea propusă a soiului	Data publicării
No.	Application number/ Filing date	a. Applicant b. Breeder	Common name ( <i>Botanical taxon</i> )	Proposed variety denomination	Date of publi- cation
№ п/п	Номер заявки/ Дата подачи	а. Заявитель b. Селекционер	Название вида ( <i>Ботанический таксон</i> )	Предложенное наименование сорта	Дата публи- кации
1	v 2022 0007 / 2022.03.17	a. GRĂDINA BOTANICĂ NAȚIONALĂ (INSTITUT) „Alexandru Ciubotaru”, MD  b. ROȘCA Ion, MD; ONICA Elisaveta, MD; CUTCOVSCHI-MUȘTUC Alina, MD; PALANCEAN Alexei, MD	VIȘIN TOMENTOS ( <i>Cerasus tomentosa</i> (Thunb.) Wall.)  Chinese cherry ( <i>Cerasus tomentosa</i> (Thunb.) Wall.)  Вишня китайская ( <i>Cerasus tomentosa</i> (Thunb.) Wall.)	ANDREIA	2022.06.30

**FG9E Brevete pentru soi de plantă eliberate /**  
**Issued plant variety patents /**  
**Выданные патенты на сорт растения**

Se publică următoarele date: numărul curent, numărul de depozit, data de depozit,  
 numele titularului, numele amelioratorului, denumirea comună (taxonul botanic),  
 denumirea soiului, numărul de brevet, data acordării brevetului

Nr. crt.	Nr. depozit/ Data depozit	a. Titularul b. Amelioratorul	Denumirea comună ( <i>Taxonul botanic</i> )	Denumirea soiului	Numărul de brevet/ Data acordării
No.	Application number/ Filing date	a. Holder b. Breeder	Common name ( <i>Botanical taxon</i> )	Variety denomi- on	Patent number /Date of grant
№ п/п	Номер заявки/ Дата подачи	a. Патентообладатель b. Селекционер	Название вида ( <i>Ботанический таксон</i> )	Наименование сорта	Номер патента/ Дата предоставления патента
1	v 2019 0014 / 2019.12.02	a. GRĂDINA BOTANICĂ NAȚIONALĂ (INSTITUT) „Alexandru Ciubotaru”, MD  b. SFECLĂ Irina, MD; SÎRBU Tatiana, MD; SFECLĂ Victor, MD	CRIN AFRICAN ( <i>Kniphofia nelsonii</i> Mast.)  Kniphofia ( <i>Kniphofia nelsonii</i> Mast.)  Книпхофия ( <i>Kniphofia nelsonii</i> Mast.)	Micul Prinț	384 / 2022.03.31
2	v 2019 0003 / 2019.02.08	a. INSTITUȚIA PUBLICĂ, INSTITUTUL DE CERCETĂRI PENTRU CULTURILE DE CÂMP „SELECȚIA”, MD  b. CHIȘCA Maria, MD; PLEȘCA Adrian, MD; CRECIUN Igor, MD; PASAT Dorian, MD; CEBOTARI Alina, MD	ORZ ( <i>Hordeum vulgare</i> L.)  Barley ( <i>Hordeum vulgare</i> L.)  Ячмень ( <i>Hordeum vulgare</i> L.)	STELAR	385 / 2022.03.31
3	v 2018 0011 / 2018.02.21	a. INSTITUȚIA PUBLICĂ, INSTITUTUL DE CERCETĂRI PENTRU CULTURILE DE CÂMP „SELECȚIA”, MD  b. VRONSHIH Mihail, MD; TARAN Mihail, MD; CHIȘCA Maria, MD; VOZIAN Valeriu, MD; SIDORENCO Vladimir, RU; STARICOVA Janna, RU; PLEȘCA Adrian, MD	OVĂZ ( <i>Avena sativa</i> L.)  Oats ( <i>Avena sativa</i> L.)  Овес ( <i>Avena sativa</i> L.)	BELOR	386 / 2022.03.31



# III

## Mărci / Trademarks

**P**rotecția juridică a mărcilor în Republica Moldova se asigură în temeiul înregistrării lor la AGEPI în modul stabilit de Legea nr. 38/2008 privind protecția mărcilor. În conformitate cu Legea, marca se autentifică prin certificatul de înregistrare eliberat de AGEPI. Certificatul de înregistrare confirmă prioritatea mărcii și dreptul exclusiv al titularului asupra mărcii pentru produsele și serviciile indicate în certificat.

În prezenta Secțiune se publică datele privind cererile de înregistrare, datele privind mărcile înregistrate în baza cererilor acceptate parțial, mărcile înregistrate și mărcile reînnoite prin procedura națională. Mărcile înregistrate conform Aranjamentului de la Madrid privind înregistrarea internațională a mărcilor și Protocolului referitor la Aranjamentul de la Madrid la care Republica Moldova este parte se publică în limbile franceză, engleză și spaniolă în Buletinul OMPI de Mărci Internaționale ("Gazette OMPI des marques internationales / WIPO Gazette of International Marks / Gaceta de la OMPI de Marcas Internacionales"). Buletinul include toate datele referitoare la înregistrările internaționale noi, la reînnoiri, la desemnări posterioare, precum și la modificări și alte acțiuni ce se referă la înregistrările internaționale. Buletinul este disponibil accesului public pe site-ul OMPI la adresele <https://www3.wipo.int/madrid/monitor/en/#gazette>, <https://www3.wipo.int/madrid/monitor/fr/#gazette> sau <https://www3.wipo.int/madrid/monitor/es/#gazette>.

**L**egal protection of trademarks in the Republic of Moldova shall be afforded on the basis of registration with the AGEPI, as established by Law No. 38/2008 on the Protection of Trademarks. According to this Law the trademark is certified by a registration certificate issued by AGEPI. The registration certificate attests the priority date of the trademark and the exclusive right of the owner in the trademark for the goods and services entered in the certificate.

Data on filed trademark applications, data on trademarks registered on the basis of partially accepted applications, registered trademarks and trademarks renewal under the national procedure shall be published in this Section.

Trademarks registered under the Madrid Agreement and the Protocol Concerning the International Registration of Marks to which the Republic of Moldova is party shall be published in French, English and Spanish in the Gazette OMPI des marques internationales / WIPO Gazette of International Marks / Gaceta de la OMPI de Marcas Internacionales. The Gazette includes all relevant data on new international registrations, renewals, subsequent designations as well as changes and other entries referred to the international registrations. The Gazette is available for public on the WIPO site at <https://www3.wipo.int/madrid/monitor/en/#gazette>, <https://www3.wipo.int/madrid/monitor/fr/#gazette> or <https://www3.wipo.int/madrid/monitor/es/#gazette>.

**CODURILE INID PENTRU IDENTIFICAREA DATELOR BIBLIOGRAFICE  
REFERITOARE LA MĂRCI, CONFORM NORMEI ST. 60 OMPI****LIST OF INID CODES CONCERNING BIBLIOGRAPHIC DATA  
RELATING TO MARKS, ACCORDING TO WIPO STANDARD ST. 60**

- (111) Numărul de ordine al înregistrării  
Serial number of the registration
- (116) Numărul de ordine al înregistrării reînnoite  
Serial number of the renewal
- (151) Data înregistrării  
Date of the registration
- (156) Data reînnoirii  
Date of the renewal
- (170) Termenul prevăzut de valabilitate a înregistrării / reînnoirii  
Expected duration of the registration/renewal
- (181) Data prevăzută de expirare a termenului de valabilitate a înregistrării  
Expected expiration date of the registration
- (186) Data prevăzută de expirare a termenului de valabilitate a reînnoirii  
Expected expiration date of the renewal
- (210) Numărul de depozit  
Number of the application
- (220) Data de depozit  
Date of filing of the application
- (230) Data priorității de expoziție  
Date of the exhibition priority
- (310) Numărul de depozit al cererii inițiale  
Number of the initial application
- (320) Data de depozit a cererii inițiale  
Date of filing of the initial application
- (330) Țara cererii inițiale, codul conform normei ST. 3 OMPI  
Country of the initial application, code according to WIPO Standard ST. 3
- (441) Data la care informațiile privind cererea neexaminată au fost făcute accesibile publicului  
Date of making information available to the public regarding the non-examined application
- (442) Data la care informațiile privind cererea examinată au fost făcute accesibile publicului  
Date of making information available to the public regarding the examined application
- (450) Data la care informațiile privind înregistrarea au fost făcute accesibile publicului  
Date of making information available to the public regarding the registration
- (510) Lista produselor când acestea nu sunt clasificate  
List of goods, if not classified
- (511) Indicarea claselor conform Clasificării internaționale a produselor și serviciilor în scopul înregistrării mărcilor (Clasificarea de la Nisa), lista produselor și serviciilor conform acestei clasificări  
The International Classification of Goods and Services for the Purposes of the Registration of Marks (Nice Classification), list of goods and/or services classified according thereto

- (526) Elementele mărcii asupra cărora nu se extinde dreptul exclusiv  
Marks elements to which the exclusive rights do not extend
- (531) Descrierea elementelor figurative ale mărcii conform Clasificării internaționale a elementelor figurative ale mărcilor (Clasificarea de la Viena)  
Description of the figurative elements of the mark according to the International Classification of the Figurative Elements of Marks (Vienna Classification)
- (540) Reproducerea mărcii  
Reproduction of the mark
- (550)\* Indicarea faptului că marca este proprietate a statului  
Indication to the effect that the mark is a state property
- (551) Indicarea faptului că marca este colectivă sau de certificare  
Indication to the effect that the mark is a collective mark or a certification mark
- (554) Indicarea faptului că marca este tridimensională  
Indication to the effect that the mark is a three-dimensional mark
- (556) Marcă sonoră, inclusiv caracteristicile  
Sound mark, including characteristics
- (580) Data înscrierii oricărui tip de tranzacție privind cererile de înregistrare sau înregistrările (de exemplu: modificare de titular, modificare de nume sau adresă, renunțare, expirare a protecției)  
Date of recording of any kind of transaction in respect of applications or registrations (for example: change in ownership, change in name or address, renunciation, termination of protection)
- (591) Indicarea culorilor revendicate  
Indication of colors claimed
- (641) Numărul și data altor cereri înrudite din punct de vedere juridic  
Number and date of other legally related applications
- (730) Numele/denumirea și adresa solicitantului sau titularului, codul țării conform normei ST. 3 OMPI  
Name and address of the applicant or the holder of the registration, country code according to WIPO Standard ST. 3
- (740) Numele reprezentantului  
Name of the representative
- (750) Adresa pentru corespondență  
Address for correspondence
- (770) Numele și adresa solicitantului sau titularului precedent (în caz de schimbare a titularului)  
Name and address of the applicant or holder (in case of change in ownership)
- (771) Numele precedent sau adresa precedentă a solicitantului sau titularului (fără schimbarea titularului)  
Previous name or address of the applicant or holder (in case of change in ownership)
- (791) Numele și adresa licențiatului  
Name and address of the licensee
- (800) Indicarea datelor conform Aranjamentului de la Madrid și Protocolului de la Madrid  
Indication of data under the Madrid Agreement and the Madrid Protocol
- (300)\* Date referitoare la prioritatea cererilor înregistrate la oficiul de brevete al fostei U.R.S.S. (numărul documentului, data depozitului, codul țării)  
Data relating to priority of the applications registered with the patent office of the former USSR (number of the document, application filing date, code of the country)

## Cereri de înregistrare / Applications for registration

În conformitate cu Legea nr. 38/2008 privind protecția mărcilor, cererea de înregistrare a mărcii se depune la AGEPI de către solicitant, personal sau prin intermediul unui reprezentant.

O cerere trebuie să se refere la o singură marcă și trebuie să conțină documentele prevăzute în art. 30 din Lege.

Orice persoană interesată în termen de 3 luni de la data publicării datelor cu privire la cererea depusă poate prezenta în scris la AGEPI observații motivate privind necesitatea de a refuza înregistrarea mărcii conform art. 7 și/sau să formuleze o opoziție la înregistrarea mărcii pe motiv că înregistrarea acesteia ar trebui refuzată în baza prevederilor art. 8 și/sau, după caz, art. 7 din Lege.

In accordance with the Law No. 38/2008 on the Protection of Trademarks a trademark registration application shall be filed with the AGEPI by the applicant, in person or through a representative.

An application shall relate to one trademark only and shall contain the documents provided for in Art. 30 of the Law.

Within three months of the date of publication of a trademark registration application, any person shall be entitled to submit its comments in writing to the AGEPI, providing justification of the need for refusal of the trademark registration on the basis of Article 7 and/or lodge an opposition against registration of a trademark on the grounds that its registration must be refused on the basis of Article 8 and/or, as appropriate, Article 7 of the Law.



- (210) **048922**  
 (220) 08.10.2021  
 (310) 00003633359  
 (320) 27.04.2021  
 (330) GB  
 (730) **USA Pro IP Limited, GB**  
 Unit A, Brook Park East, Shirebrook, NG20  
 8RY, Regatul Unit

(540)

USAPRO

(511) NCL(11-2021)

18 - piele sau imitație de piele; piei de animale; articole de voiaj și genți de transport universale; umbrele și parasolare; bastoane pentru mers; bice; harnașamente și articole de șelărie; zgărzi, lese și îmbrăcăminte pentru animale; mape port-desen (geamantane); articole de voiaj; genți de atletism; mape pentru documente; articole pentru transportul bebelușilor și a copiilor; genți de spate; bagaje (pentru călătorie); genți; genți pentru accesorii de călătorie; genți de plajă; borsete; curele; curele din imitație de piele; curele din piele; portofele pentru bancnote; genți pentru cizme; serviete; suporturi pentru cărți de vizită; rucsacuri pentru camping; bastoane; suporturi pentru carduri; port-carduri; suporturi pentru carnete de cecuri; bagaje de mână; cutii; portofele de purtat sub braț; gentuțe cosmetice; etuiuri pentru cărți de credit; suporturi pentru cărți de credit; genți pentru scutece; port-documente; genți de pânză; genți de seară; chingi și curele din piele; aparate de transportat cu cadru sub formă de rucsacuri pentru transportarea sugarilor; cadre pentru poșete; cadre pentru umbrele; suporturi pentru transportat haine; umbrele pentru golf cu scaune atașate; umbrele pentru golf; genți pentru gimnastică; genți de mână; harnașamente; ranițe; piei brute de animale; borsete de purtat la brâu; genți universale; cerși pentru cai; harnașament pentru cai; harnașament pentru cai și articole de echitație; portchei; suporturi sub formă de portofele pentru chei; șireturi din piele; lese din piele; articole din piele, inclusiv harnașament pentru cai și articole de echitație; mape de piele (coperti); articole de voiaj; suporturi pentru etichete de bagaje; curele pentru bagaje; genți mici de voiaj (pentru sejururi scurte); geamantane pentru sejururi scurte; genți pentru șei; umbrele de soare; portmonee; portofele; mape; săculețe; poșete; șei pentru cai; rucsacuri; articole de șelărie; servi-

ete pentru școlari; genți pentru școală; ghi-ozdane; huse pentru încălțăminte; sacoșe pentru cumpărături; cărucioare de cumpărături (genți pentru cumpărături cu rotile); genți de umăr; piei de animale netăbăcite; genți de sport; genți sportive; curele pentru patine; geamantane; truse de toaletă (marochinărie); genți de dimensiuni mari; genți de voiaj; genți de călătorie; cufere de voiaj; cufere; umbrele ce pot fi transformate în scaune; umbrele; genți de prins la curea; borsete pe talie; săculețe pentru genți de prins la curea; săculețe pentru borsete pe talie; portofele atașabile la curea; piese, accesorii și componente pentru toate produsele sus-menționate;

25 - articole de îmbrăcăminte; articole de încălțăminte, articole care servesc la acoperirea capului; îmbrăcăminte pentru gimnastică; îmbrăcăminte pentru yoga; șorturi; lalaviere; pantaloni pentru copii; bandane (fulare); halate de baie; colanți; șosete; căști de înot; pantaloni scurți de baie; costume de baie întregi; slipuri de baie; costume de plajă; centuri; berete; bavete, cu excepția celor din hârtie; boa (eșarfe din pene); corsaje (lenjerie); bretele pentru îmbrăcăminte (suspensoare); sutiene; brasie-re; pantaloni de călărie; camizole; cozeroace; șepci (articole pentru acoperirea capului); sfite preoțești; articole de îmbrăcăminte din imitație de piele; articole de îmbrăcăminte din piele; paltoane; protecții pentru guler; gulere; combinezoane (îmbrăcăminte); corsete; corsete (lenjerie de corp); manșoane (îmbrăcăminte); îmbrăcăminte pentru cicliști; gulere false; izmene; subrauri; rochii; halate; bențițe de protecție pentru urechi; veste de pescar; etole (blănuri); blănuri (îmbrăcăminte); gabardine; curele pentru jambiere; ghetre; bretele pentru îmbrăcăminte; burtiere (lenjerie de corp); mănuși (articole de îmbrăcăminte); carcase de pălării; pălării; bențițe pentru cap; glugi (îmbrăcăminte); jachete (îmbrăcăminte); jersey; rochii de tip pulover; pulovere; tricouri (îmbrăcăminte); trusouri (articole de îmbrăcăminte); jambiere; egări; îmbrăcăminte din in; livrele; podoabe purtate de preoții catolici pe brațul stâng în timpul liturghiei; mantile; costume de bal mascat; mitre (pălării); mitene; centuri cu buzunar pentru bani (îmbrăcăminte); îmbrăcăminte pentru motocicliști; apărători de urechi (îmbrăcăminte); cravate; haine de stradă; salopete; paltoane bărbătești; pantaloni; îmbrăcăminte din hârtie; pălării de hârtie (îmbrăcăminte); haine tip parka; pelerine; șube; jupoane; sarafane (rochii); batiste de buzunar; buzunare pentru îmbrăcăminte; ponchouri;

- pijama; îmbrăcăminte de-a gata; căptușeli confecționate (piese vestimentare); sariuri; saronguri; panglici pentru purtare; eșarfe; șaluri; plastroane de cămăși; plăci de cămașă; cămăși; cămăși cu mânecă scurtă; gulere de haină (îmbrăcăminte); căști de duș; maiouri de corp; mănuși de schi; fuste; fuste tip tenis (fuste cu pantalon scurt); calote de pălării; măști pentru dormit; combinezoane (lenjerie de corp); pantaloni salopetă cu pieptar; articole sport din jersey; bluzoane de pânză groasă; costume; cozorocuri; bretele de susținere pentru ciorapi; lenjerie de corp care absoarbe transpirația; flanele; costume de înot; body-uri (lenjerie de corp); tricouri; togi; jobene; pardesie; supieuri (barete pentru fixarea sub talpă a pantalonilor); turbane; desuuri; desuuri sudorifuge; chiloți; lenjerie de corp; lenjerie intimă sudorifugă; uniforme; văluri (îmbrăcăminte); veste; viziere; jiletci; îmbrăcăminte impermeabilă; costume din neopren pentru schi nautic; broboade; manșete (îmbrăcăminte); ținută stil casual; articole de îmbrăcăminte pentru sport; pantaloni pentru yoga; egări pentru yoga; maiouri de yoga; tricouri de yoga; jersey pentru yoga; șosete pentru yoga; bustiere sport; bustiere pentru yoga; colanți pentru yoga; îmbrăcăminte pentru ieșiri în aer liber și camping; articole de îmbrăcăminte de ocazie; piese, accesorii și componente pentru toate produsele susmenționate;
- 28 - jocuri și articole de joacă; aparate pentru jocuri video; articole de gimnastică și de sport; decorațiuni (ornamente) pentru pomul de Crăciun; echipamente și aparate de gimnastică și sport neincluse în alte clase; aparate și echipamente pentru exerciții fizice și fitness; protecții inghinale, protecții și apărători pentru sport, atletism și fitness; protecții pentru gură; aparate și echipamente pentru terenurile de joacă; cărți de joc; patine; skateboarduri; genți adaptate în mod specific pentru articole și echipamente sportive; echipamente ecvestre; crose de golf; mănuși de golf; suporturi pentru mingi de golf; genți pentru crose de golf; mingi de golf; covoare de golf; plase pentru exersarea golfului; mingi de golf pentru exersare; protecții pentru crosele de golf; marcatoare pentru mingi de golf; săculețe pentru suporturile de mingi de golf; accesorii pentru antrenamentul de golf; huse pentru crose de golf; dispozitive de reperare pentru mingile de golf; dispozitive de recuperare a mingilor de golf; huse pentru capetele croselor de golf; articole pentru

practicarea golfului; suporturi pentru truse de golf (pentru crose și mingi); unelte de reface-re a gazonului (accesorii de golf); covorașe de antrenament de putting pentru golf (instrumente de golf); dispozitive pentru antrenament de golf; găuri de antrenament pentru golf; huse adaptate pentru genți de golf; unelte pentru remedierea găurilor din gazon (accesorii de golf); dispozitive pentru alinierea loviturii la golf; suporturi pentru teuri de golf; echipament pentru golf; plăci pentru practicarea sporturilor nautice; plăci de surf pentru skimboard; schiuri nautice; planșe de windsurfing; curele pentru planșe de surfing; genți adaptate pentru transportul plăcilor de surf; huse pentru plăci de surf; aripioare pentru plăci de surf; lame pentru patine de gheață; patine de gheață; patine cu rotile; ghetă cu patine (combinat); genți pentru skateboarduri; rotile pentru plăci de skateboard; patine cu rotile de jucărie; protecții pentru toate părțile corpului; protecții și apărători pentru patinaj și surf; patine cu role în linie; rachete de zăpadă, discuri pentru zăpadă (discuri premergătoare săniilor); sănii pentru zăpadă (articole de joacă); globuri cu zăpadă de jucărie; echipament pentru patinaj; articole protectoare pentru brațe, coate, genunchi și încheieturi pentru ciclism; biciclete statice de antrenament; articole și aparate de sport pentru utilizarea în practicarea sporturilor cu rachete, și anume fără a se limita la squash, badminton, tenis de câmp, tenis de masă, tenis padel și racquetball; mingi de squash; fluturași (badminton); mingi de tenis; mingi de tenis de masă; mingi de racquetball; mingi de padel; genți pentru rachete de squash, badminton, tenis, racketball, padel și tenis de masă (croite astfel încât să conțină o rachetă); benzi pentru mânerul rachetelor de squash, badminton, tenis, racketball, padel și tenis de masă; huse pentru rachete de squash, badminton, tenis, racketball, padel și tenis de masă; rachete de squash; rachete de badminton; rachete de tenis; rachete de tenis de masă; rachete de racquetball; rachete de padel; rachete pentru jocuri cu mingea; dispozitive de protecție a coardelor rachetelor de squash, badminton, racketball și tenis; coarde pentru rachete de squash, badminton, racketball și tenis; coarde pentru rachete pentru jocuri cu mingea; plase pentru tenis și tenis de câmp; plase pentru badminton; plase pentru jocuri; aparate pentru lansat mingile de tenis; benzi pentru înfășurarea mânerelor rachetelor de squash, badminton, racket-

ball, padel și tenis; benzi pentru înfășurarea rachetelor și bătelor; mese pentru tenis de masă; palete pentru tenis de masă; amortizoare de vibrații pentru rachete de tenis, squash și racketball; mănuși de protecție pentru racketball; haltere; greutăți cu mână pentru antrenament; greutăți libere; mingi medicinale; mingi pentru gimnastică; bare pentru gimnastică; bănci pentru abdomen; biciclete pentru antrenament; biciclete statice; aparate eliptice; benzi rulante; bănci pentru ridicarea greutăților; turnuri de greutate; trambuline; mingi de fotbal american; mănuși de fotbal; stâlpi și plase pentru porți de fotbal; porți gonflabile (articole de joacă); apărători de tibie (articole de sport); mese pentru fotbal de masă; replici în miniatură de echipamente de fotbal; echipamente pentru jocuri cu mingea; echipamente pentru terenuri și piste; saci de crichet; crose de crichet; apărătoare pentru picioare (apărătoare pentru crichet); articole căptușite de protecție pentru crichet; protecții pentru coate, brațe, genunchi, picioare și abdomen pentru a fi utilizate în jocul de crichet; bile de crichet; butuci și mână de crichet; mănuși de protecție pentru jocuri cu crosă sau bătă (accesorii de joc); mănuși pentru portar; plase pentru crichet; mașini pentru jocul cu popice; crose de hochei pe iarbă; mingi pentru hochei pe iarbă; porți și plase pentru hochei pe iarbă; mănuși pentru hochei pe iarbă; protecții de piept pentru hochei pe iarbă; protecții pentru portarii de hochei pe iarbă; mingi de rugby; stâlpi pentru porți de rugby; aparate utilizate la antrenamentul pentru jocul de rugby (echipament sportiv); mingi de baschet; panouri de baschet; coșuri de baschet; porți de baschet; cercuri de baschet; plase de baschet; mingi de volei; plase pentru volei; stâlpi pentru volei; suporturi pentru volei; antene pentru plase de volei; mingi de netball; porți pentru netball; stâlpi pentru porți de netball; plase pentru netball; echipamente pentru aerobic; curele pentru aerobic; biciclete fixe; benzi elastice pentru exerciții; greutăți de gleznă; greutăți de încheietură; garduri; sulite (articole de sport); bile de metal pentru aruncarea greutății; discuri pentru sport; prăjini pentru folosirea în sărituri atletice; prăjini pentru sărituri; ciocane pentru aruncare; blocstarturi; echipamente de pescuit; momeală de pescuit (sintetic); momeală pentru pescuit; genți adaptate pentru pescuit; senzori și indicatoare de mușcătură (echipament de pescuit); juvelnice (unelte de pescuit); capcane (mo-

meli) pentru pescuit; plute pentru pescuit; harpoane pentru pescuit; cârlige de undiță; strune pentru pescuit; gute de pescuit; lansele de pescuit; greutăți de plumb pentru pescuit; undițe; vergi de undițe pentru pescuit; mulinete pentru pescuit; cutii pentru undițe, vergi de undițe și mulinete; suporturi pentru undițe; plumbi pentru undiță; accesorii de pescuit; cutii de ustensile pentru pescuit; borne pentru ustensile de pescuit; greutăți pentru pescuit; mincioguri de pescuit; momeală (artificială); vergi de pescuit pentru personalizare; lance folosite la pescuit; vârtejuri (unelte de pescuit); hamuri pentru plăci de windsurfing; labe pentru înotători; pistoale cu apă; centuri de înot; veste pentru înot; plute pentru înot pentru copii; colaci pentru baie și înot; bazine de înot (articole de joacă sau de sport); jocuri de înot și de scufundare; articole de joacă pentru înot și scufundare; genți adaptate în mod specific pentru echipamente și articole de sport; echipament de înot; piscine gonflabile de înot (articole de joacă); bazine de înot; culoare pentru curse (echipamente de înot); accesorii de antrenament pentru înot; corzi și benzi pentru înot; blocstarturi (echipamente de înot); jucării gonflabile; colaci de înot; jucării pentru înot; plute pentru înot; plăci pentru înot; colaci pentru scăldat și înot; dispozitive și suporturi de plutire; accesorii pentru gimnastica acvatică; accesorii de înot cu greutate; palete; palete de mână pentru înot; aripioare de înot pentru picioare; articole pentru înot; aripioare (floatoare) pentru înot; jucării pentru scufundare; mingi de baseball; băte de baseball; cutii pentru băte de baseball; căști de protecție pentru baseball; apărători pentru piept (pentru baseball); baze de baseball; mingi de bowling; conuri pentru bowling; mănuși pentru jocul cu popice; huse adaptate pentru bowling; bile de joc; bowling (jocuri); genți de bowling; covorașe de bowling; popice; popice (jocuri); mingi de antrenament; mingi de gimnastică pentru yoga; coarde de sărit; inele acționate manual pentru exerciții de rezistență pentru partea inferioară și superioară a corpului; blocuri yoga; benzi elastice pentru yoga; leagăne pentru yoga; tuburi de rezistență pentru utilizarea în timpul exercițiilor; piese și accesorii pentru toate produsele susmenționate.

(531) CFE(8) 27.05.09.

(210) **049229**  
 (220) 29.11.2021  
 (310) MU/M/2021/035054  
 (320) 24.11.2021  
 (330) MU  
 (730) **Berra Newco, Inc., US**  
 1209 Orange Street, Wilmington, New Castle  
 County, Delaware 19801, Statele Unite ale  
 Americii

(540)

## EMBECTA

(511) NCL(11-2021)  
 09 - software descărcabil pentru informații medicale, îngrijirea pacienților și gestionarea medicamentelor; software descărcabil sub forma unei aplicații mobile pentru obținerea, controlul și gestionarea informațiilor medicale ale pacienților sau a dispozitivelor medicale portabile; software descărcabil sub forma unei aplicații mobile pentru colectarea, editarea, organizarea, modificarea, transmiterea, stocarea și partajarea instrucțiunilor de îngrijire a pacienților și informațiilor medicale; software de calculator descărcabil și înregistrat, aplicații mobile și software de interfață de programare și hardware pentru obținerea, transmiterea și stocarea datelor medicale și fiziologice;  
 10 - dispozitive și aparate medicale pentru îngrijirea pacienților și administrarea medicamentelor; porturi, lanțete, ace și seringi medicale; truse pentru pacienți cu diabet, constând în principal din seringi sau ace tip stilou, lanțete, tablete de glucoză, materiale educaționale și tamponane pentru pregătirea dezinfectantului; clești folosite pentru distrugerea acelor medicale; lupă pentru gradație și ghidaj de ac pentru seringi de insulină; ace tip stilou folosite pentru administrarea medicamentelor pentru gestionarea diabetului; set subcutanat sau piesă a setului de infuzie subcutanată pentru utilizarea de către pacienții cu diabet în legătură cu pompele de insulină; pompe de infuzie și de insulină și accesorii, senzori, aparate de măsurare și dispozitive medicale pentru măsurarea și monitorizarea proprietăților sângelui și urinei și accesorii pentru acestea;  
 41 - servicii de instruire și învățământ medical în domeniul diabetului; instruire educațională cu privire la tehnica injecțiilor medicale; buletin informativ on-line referitor la asistență medi-

cală pentru diabet; servicii educaționale, și anume furnizare de instruire în domeniul diabetului și îngrijirii pentru diabet furnizate prin intermediul unui call centru și difuzării de materiale imprimare sau electronice în legătură cu acestea;

- 42 - furnizare de software pentru informarea pacienților, îngrijirea pacienților și gestionarea medicamentelor; furnizare de uz temporar de software nedescărcabil pe bază cloud pentru controlul și gestionarea informațiilor medicale ale pacienților; furnizare de uz temporar de software nedescărcabil pe bază cloud pentru colectarea, editarea, organizarea, modificarea, transmiterea, stocarea și partajarea instrucțiunilor de îngrijire a pacienților și informațiilor medicale; software ca serviciu (SaaS) și prestare de servicii de furnizor de servicii de aplicații informatice (ASP) care oferă software de interfață de programare a aplicațiilor pentru obținerea, stocarea, comunicarea și partajarea datelor medicale și fiziologice și servicii de consultanță legate de acestea;
- 44 - servicii medicale interactive de monitorizare, raportare și alerte pentru monitorizarea și gestionarea diabetului; furnizarea de informații medicale și date de la dispozitive folosite pentru scopuri de monitorizare medicală care furnizează informații către un site web pentru profesioniști medicali și pacienți, care sunt procesate, schimbate și accesate în timp real de către utilizatori.

(210) **049230**  
 (220) 29.11.2021  
 (310) MU/M/2021/035055  
 (320) 24.11.2021  
 (330) MU  
 (730) **Berra Newco, Inc., US**  
 1209 Orange Street, Wilmington, New Castle  
 County, Delaware 19801, Statele Unite ale  
 Americii

(540)



(511) NCL(11-2021)

- 09 - software descărcabil pentru informații medicale, îngrijirea pacienților și gestionarea medicamentelor; software descărcabil sub forma unei aplicații mobile pentru obținerea, controlul și gestionarea informațiilor medicale ale pacienților sau a dispozitivelor medicale portabile; software descărcabil sub forma unei aplicații mobile pentru colectarea, editarea, organizarea, modificarea, transmiterea, stocarea și partajarea instrucțiunilor de îngrijire a pacienților și informațiilor medicale; software de calculator descărcabil și înregistrat, aplicații mobile și software de interfață de programare și hardware pentru obținerea, transmiterea și stocarea datelor medicale și fiziologice;
- 10 - dispozitive și aparate medicale pentru îngrijirea pacienților și administrarea medicamentelor; porturi, lanțete, ace și seringi medicale; truse pentru pacienți cu diabet, constând în principal din seringi sau ace tip stilou, lanțete, tablete de glucoză, materiale educaționale și tampoane pentru pregătirea dezinfectantului; clești folosite pentru distrugerea acelor medicale; lupă pentru gradație și ghidaj de ac pentru seringi de insulină; ace tip stilou folosite pentru administrarea medicamentelor pentru gestionarea diabetului; set subcutanat sau piesă a setului de infuzie subcutanată pentru utilizarea de către pacienții cu diabet în legătură cu pompele de insulină; pompe de infuzie și de insulină și accesorii, senzori, aparate de măsurare și dispozitive medicale pentru măsurarea și monitorizarea proprietăților sângelui și urinei și accesorii pentru acestea;
- 41 - servicii de instruire și învățământ medical în domeniul diabetului; instruire educațională cu privire la tehnica injecțiilor medicale; buletin informativ on-line referitor la asistență medicală pentru diabet; servicii educaționale, și anume furnizare de instruire în domeniul diabetului și îngrijirii pentru diabet furnizate prin intermediul unui call centru și difuzării de materiale imprimare sau electronice în legătură cu acestea;
- 42 - furnizare de software pentru informarea pacienților, îngrijirea pacienților și gestionarea medicamentelor; furnizare de uz temporar de software nedescărcabil pe bază cloud pentru controlul și gestionarea informațiilor medicale ale pacienților; furnizare de uz temporar de software nedescărcabil pe bază cloud pentru colectarea, editarea, organizarea, modificarea, transmiterea, stocarea și partajarea in-

strucțiunilor de îngrijire a pacienților și informațiilor medicale; software ca serviciu (Saas) și prestare de servicii de furnizor de servicii de aplicații informatice (ASP) care oferă software de interfață de programare a aplicațiilor pentru obținerea, stocarea, comunicarea și partajarea datelor medicale și fiziologice și servicii de consultanță legate de acestea;

- 44 - servicii medicale interactive de monitorizare, raportare și alerte pentru monitorizarea și gestionarea diabetului; furnizarea de informații medicale și date de la dispozitive folosite pentru scopuri de monitorizare medicale care furnizează informații către un site web pentru profesioniști medicali și pacienți, care sunt procesate, schimbate și accesate în timp real de către utilizatori.

(531) CFE(8) 26.01.04; 26.07.01; 26.07.04; 26.13.25; 27.05.01.

(210) **049291**

(220) 25.11.2021

(730) **DOGARU Dumitru, MD**

Str. N. Pirogov nr. 20,

MD-2001, Chișinău, Republica Moldova

(540)



(591) Culori revendicate: gri, negru, cafeniu de diferite nuanțe, alb.

(511) NCL(11-2021)

43 - servicii de alimentație publică.

(531) CFE(8) 19.01.07; 27.03.15; 27.05.08; 29.01.13.

(210) **049367**  
 (220) 21.12.2021  
 (730) **Joint Stock Company „Lekhim”, UA**  
 23, Shota Rustaveli str., Kiev-23, 010333,  
 Ucraina  
 (540)

## PROSTATILEN

(511) NCL(11-2021)  
 05 - produse farmaceutice; medicamente pentru uz uman; preparate analgezice și/sau anti-nevralgice; preparate pentru tratamentul complex al prostatitei cronice, preparate pentru tratamentul hiperplaziei benigne de prostată; preparate pentru tratamentul complicațiilor după operație pentru afecțiunile prostatei și a dereglărilor funcțiilor acesteia odată cu vârsta; preparate pentru tratamentul tulburărilor sexuale, infertilității masculine, preparate pentru tratamentul tulburărilor urinare; preparate pentru tratamentul tromboflebitei, preparate pentru tratamentul hemoroizilor.

(210) **049368**  
 (220) 21.12.2021  
 (730) **Joint Stock Company „Lekhim”, UA**  
 23, Shota Rustaveli str., Kiev-23, 010333,  
 Ucraina  
 (540)

## ПРОСТАТИЛЕН

(511) NCL(11-2021)  
 05 - produse farmaceutice; medicamente pentru uz uman; preparate analgezice și/sau anti-nevralgice; preparate pentru tratamentul complex al prostatitei cronice, preparate pentru tratamentul hiperplaziei benigne de prostată; preparate pentru tratamentul complicațiilor după operație pentru afecțiunile prostatei și a dereglărilor funcțiilor acesteia odată cu vârsta; preparate pentru tratamentul tulburărilor sexuale, infertilității masculine, preparate pentru tratamentul tulburărilor urinare; preparate pentru tratamentul tromboflebitei, preparate pentru tratamentul hemoroizilor.  
 (531) CFE(8) 28.05.00.

(210) **049455**  
 (220) 12.01.2022  
 (730) **Yadea Technology Group Co., Ltd., CN**  
 Dongsheng Road, Dacheng Industrial Zone,  
 Anzhen Town, Xishan District, Wuxi City, Ji-  
 angsu Province, China  
 (540)



(511) NCL(11-2022)  
 07 - generatoare de electricitate; generatoare de electricitate pentru motoare electrice; dinamuri; biele pentru mașini; motoare, altele decât cele pentru vehicule terestre; alternatoare; magnetouri de aprindere; dinamuri pentru biciclete; perii (piese de mașini); generatoare de curent electric; demaroare cu pedală pentru motociclete; servomotoare de curent alternativ;  
 09 - aplicații software de calculatoare, descărcabile; instrumente de navigație; camere retrovizoare pentru vehicule; regulatoare de tensiune pentru vehicule; materiale pentru rețeaua de electricitate (fire, cabluri); adaptoare electrice; protecția capului; sisteme de alarmă antiefracție; încuietori electrice; baterii pentru vehicule;  
 12 - biciclete electrice; tricicluri; mopeduri; motoare electrice pentru vehicule terestre; vehicule electrice; vehicule cu telecomandă, altele decât cele de jucărie; biciclete; scutere autobalansabile; motociclete; alarme antifurt pentru vehicule; rulmenți pentru vehicule;  
 35 - publicitate on-line într-o rețea informatizată; furnizarea informațiilor de afaceri prin intermediul unui site; agenții de informații comer-

ciale; agenții de import-export; promovarea vânzărilor pentru terți; servicii de marketing; furnizarea unei piețe on-line pentru cumpărători și vânzători de bunuri și servicii; consultanță pentru probleme legate de personal; prelucrarea administrativă a comenzilor de marfă; servicii de vânzare cu amănuntul sau angro pentru preparate farmaceutice, veterinare, sanitare și produse medicale.

(531) CFE(8) 26.04.18; 26.04.24; 27.05.01; 27.05.24.

(210) **049475**

(220) 14.01.2022

(730) **Orange Brand Services Limited, GB**

3 More London Riverside, London SE1 2AQ,  
Regatul Unit

(540)

**Orange** **re**

(591) Culori revendicate: alb, oranj, negru.

(511) NCL(11-2022)

09 - telefoane mobile; tablete; telefoane inteligente; ochelari inteligenți; brățări inteligente; telefoane inteligente care se poartă în combinație cu hainele; încărcătoare pentru telefoane inteligente; căști audio; căști auriculare; piese, fittinguri și accesorii pentru produsele sus-menționate; toate produsele sus-menționate fiind deținute anterior și recondiționate;

35 - servicii de vânzare cu amănuntul de telefoane mobile, tablete, telefoane inteligente, ochelari inteligenți, brățări inteligente, telefoane inteligente care se poartă în combinație cu hainele, încărcătoare pentru telefoane inteligente, căști audio, căști auriculare, piese, fittinguri și accesorii pentru produsele sus-menționate, toate produsele sus-menționate fiind deținute anterior și recondiționate; servicii de vânzare cu amănuntul on-line referitoare la telefoane mobile, tablete, telefoane inteligente, ochelari inteligenți, brățări inteligente, telefoane inteligente care se poartă în combinație cu hainele, încărcătoare pentru telefoane inteligente, căști audio, căști auriculare, piese, fittinguri și accesorii pentru produsele sus-menționate, toate produsele sus-menționate fiind deținute

anterior și recondiționate; prezentarea produselor în scopuri promoționale; organizarea prezentărilor în scopuri publicitare; servicii de fidelizare a clienților în scopuri comerciale, promoționale și/sau publicitare;

37 - întreținerea și repararea aparatelor telefonice; întreținerea și repararea hardware de calculatoare; repararea și întreținerea telefoanelor inteligente; repararea și întreținerea de hardware de calculatoare și de telecomunicații;

41 - furnizarea informațiilor în domeniul educației referitoare la întreținere, reparații sau vânzări de telefoane mobile, alte dispozitive de conectare și accesorii aferente; furnizarea informațiilor în domeniul educației referitoare la reciclarea telefoanelor mobile deținute anterior, alte dispozitive de conectare și accesorii aferente; furnizarea informațiilor în domeniul educației referitoare la tehnologie și economie circulară.

(531) CFE(8) 27.05.01; 29.01.12.

(210) **049491**

(220) 19.01.2022

(730) **MEȘINĂ Artur, MD**

Str. Moldovița nr. 2, MD-6827,  
Suruceni, Ialoveni, Republica Moldova

(540)



(591) Culori revendicate: albastru, alb.

(511) NCL(11-2022)

37 - servicii de construcții; servicii de instalare și reparații; extracție minieră, foraje pentru extracția de petrol și de gaze.

(531) CFE(8) 26.01.20; 27.05.09; 29.01.12.

(210) **049522**  
 (220) 24.01.2022  
 (730) **FROMMARINE S.R.L., MD**  
 Str. Milano nr. 14/E, ap. 43,  
 MD-2069, Chişinău, Republica Moldova  
 (540)



(511) NCL(11-2022)  
 03 - cosmetice și produse de toaletă nemedicinale; produse nemedicinale pentru curățarea dinților; produse de parfumerie, uleiuri esențiale; preparate pentru albit și alte substanțe pentru spălat; preparate pentru curățare, lustruire, degresare și șlefuire;  
 35 - publicitate; administrarea, organizarea și managementul afacerilor; lucrări de birou;  
 44 - servicii medicale; servicii veterinare; servicii de igienă și de îngrijire a frumuseții pentru oameni sau animale; servicii de agricultură, acvacultură, horticultură și silvicultură.  
 (531) CFE(8) 02.03.01; 02.03.02; 02.03.16; 02.03.23; 27.05.10.

(210) **049524**  
 (220) 24.01.2022  
 (730) **Innospec Limited, GB**  
 Innospec Manufacturing Park, Oil Sites  
 Road, Ellesmere Port, Cheshire CH65 4EY,  
 Regatul Unit  
 (540)



(591) Culori revendicate: negru, verde, violet, albastru, roșu.  
 (511) NCL(11-2022)  
 01 - aditivi chimici; aditivi chimici pentru carburanți; aditivi chimici pentru țigări, gaz și gaze naturale lichide; produse chimice și materiale contra pierderii de fluid de foraj în timpul circulației pentru utilizare în aditivii pentru fluide de foraj pentru petrol și gaze; agenți tensioactivi; agenți de chelare; ingrediente sintetice pentru parfumuri; produse chimice utilizate în industria agrochimică; aditivi chimici pentru produse de îngrijire personală, preparate cosmetice, produse de curățat și produse agrochimice; disipatoare chimice de electricitate statică; preparate chimice folosite ca produse pentru inhibarea coroziunii; aditivi chimici de protecție a performanței motorului; aditivi chimici de protecție împotriva uzării excesive a scaunului de supapă;  
 02 - substanțe de conservare contra ruginii; acoperiri din ceruri anticorozive;  
 04 - uleiuri și unsoare industriale; lubrifianți; carburanți; aditivi pentru combustibili; aditivi pentru petrol; lubrifianți pentru cilindrul superior; aditivi pentru combustibili cu conținut redus de plumb sau fără plumb; lubrifianți pentru materiale plastice; produse pentru absorbția, umezirea și compactarea pulberilor; materiale pentru iluminat; lumânări și fitile pentru iluminat; ceruri de polietilenă sau ceruri de copolimer de etilenă-acetat de vinil (EVA) sau ceruri de polietilenă oxidate sau ceruri de copolimer de etilenă-acetat de vinil (EVA) oxidate sau orice amestec al cerurilor sus-menționate sau orice amestec al cerurilor sus-menționate cu alte tipuri de ceruri sau orice preparat din cerurile sus-menționate în solvenți sau apă utilizate în învelișuri; ceruri de polietilenă sau ceruri de copolimer de etilenă-acetat de vinil (EVA) sau ceruri de polietilenă oxidate sau ceruri de copolimer de etilenă-acetat de vinil (EVA) oxidate sau orice amestec al cerurilor sus-menționate sau orice amestec al cerurilor sus-menționate cu alte tipuri de ceruri utilizate ca compuși; ceață utilizată în industrie; ceruri de copolimer; ceruri de polietilenă și de copolimer de etilenă-acetat de vinil (EVA); ceruri de polietilenă oxidate; ceruri de copolimer oxidate și neoxidate.  
 (531) CFE(8) 24.15.21; 26.03.04; 26.03.05; 26.03.06; 26.03.10; 26.07.03; 27.05.01; 29.01.15.



- (210) **049531**  
 (220) 25.01.2022  
 (730) **TP-LINK CORPORATION LIMITED, HK**  
 ROOM 901, 9/F., NEW EAST OCEAN CENTRE, 9 SCIENCE MUSEUM ROAD, TSIM SHA TSUI, KOWLOON, HONG KONG, CHINA  
 (540)

# Tapo

- (511) NCL(11-2022)  
 09 - calculatoare personale care controlează și automatizează senzorii și dispozitivele pentru casă inteligentă; camere; adaptatoare de priză; adaptoare de rețele informatice, switch-uri pentru rețele de calculatoare, dispozitive pentru interconectarea rețelelor locale (router) și distribuitoare pentru amplificarea semnalelor (hub-uri) în rețelele informatice; hub-uri, switch-uri și routere pentru rețele de calculatoare; camere de zi și noapte, surse de curent, mijloace de comunicații, monitoare și software pentru sisteme de operare pe calculator; fișe de conectare (electricitate); prize electrice; dispozitive de prize electrice care permit conectarea și deconectarea cablurilor de curent și/sau de comandă; fișe de conectare și prize electrice; routere electrice pentru gestionarea și optimizarea sarcinilor energetice în clădire; routere de portaturi sub formă de hardware pentru controlul computerizat; rutere de rețea; sisteme de supraveghere video la distanță care conțin în principal camere și monitoare video pentru înregistrarea și transmiterea imaginilor într-o locație la distanță; echipamente de telecomunicații, și anume dispozitive de emisie-recepție din fibră optică, repetitoare din fibră optică, convertizoare și optimizatoare, multiplexoare pentru divizarea valurilor, sisteme de transmisie optică în spațiu liber, comutatoare, inclusiv comutatoare Ethernet și rutere de rețea, agregatoare, terminale și repetitoare de acces pentru fibre până la domiciliu și Ethernet prin VDSL, precum și produsele pentru controlul prezenței la distanță, și anume comutatoare, console, dispozitive de alarmă, senzori și dispozitive pentru adminis-

trarea energiei; routere pentru apeluri telefonice, pentru telefoane de domiciliu și de birou cu un set de tonuri, pentru apeluri internaționale și interurbane, efectuate de la diferite platforme telefonice, inclusiv platforme VOIP fără cerința de Internet; routere pentru apeluri telefonice; routere pentru apeluri telefonice pentru apeluri interurbane efectuate prin platforme PSTN și VOIP de la orice telefon cu un set de ton fără o cerință de acces la Internet; balanțe; routere pentru rețea de arie largă (wan); routere wireless; cântare electronice fără fir; sisteme hardware de camere pentru supraveghere video (IP - Internet Protocol); comenzi de iluminat cu led pentru gestionarea energiei, iluminarea medii informatice, puterea culorilor, modul de iluminare; conectoare cu fișă de contact; sisteme de transmisie optică în spațiu liber, comutatoare Ethernet, routere de rețea și software vândute atât ca componente ale acestuia, cât și separate, și anume software adaptat și amenajat pentru operare, instalare, testare, diagnosticare și gestionare a echipamentelor de telecomunicații sus-menționate; amplificatoare pentru comunicații fără fir; cântare cu analizoare de masă corporală; stilusuri pentru ecrane tactile; ecrane tactile; senzori de alarmă; cântare de baie; sisteme de viziune de zi și de noapte care conțin în principal senzori de zi și noapte, camere de zi și noapte, surse de curent, mijloace de comunicații, monitoare și software pentru sisteme de operare pe calculator; cântare de baie digitale; senzori electrici; aparate cu senzori electrici pentru detectarea prezenței sau absenței unor persoane sau obiecte prin contact sau presiune; cântare electronice pentru bucătărie; terminale interactive cu ecran tactil; diode electroluminescențe (LED); stilouri cu vârf conductiv pentru dispozitive cu ecran tactil; senzori de presiune; senzori de proximitate; senzori de temperatură; senzori pentru ecrane tactile; dispozitive de comunicații fără fir pentru transmiterea imaginilor realizate de o cameră; software pentru telefoane mobile, tablete, calculatoare personale care controlează și automatizează senzorii, dispozitivele pentru casă inteligentă; prize; sonerii de ușă, electrice; camere web; camere de bord; camere digitale; camere video digitale; camere cu protocol de identificare (IP - Internet Protocol); camere video activate prin mișcare; aparate de fotografiat; camere video; sisteme de automatizare a energiei electrice pentru case și birou care conțin controlere fără fir și

cu fir, dispozitive controlate și software pentru aparate, iluminarea, încălzirea, ventilarea și climatizarea aerului, securitatea și alte aplicații de monitorizare și control a energiei electrice de acasă și de birou; întrerupătoare de lumină; surse de alimentare electronice; cablaj electric; senzori de contact, senzori pentru ferestre și uși, senzori de temperatură și de umiditate, senzori de scurgeri de apă, detectoare de fum, detectoare de monoxid de carbon, aparate de reglare a temperaturii (încălzirea, ventilarea și climatizarea aerului), dispozitive de control inteligente cu infraroșu, sonerii de ușă, video, camere video pentru vizoare pentru uși; baterii cu litiu, panouri solare de încărcare; întrerupătoare de lumină;

- 11 - sisteme de iluminat LED, și anume module LED; luminatoare LED; becuri fluorescente; becuri cu halogen; becuri cu LED; becuri; becuri de format mic; corpuri de iluminat cu LED; corpuri de iluminat cu LED pentru utilizare în aplicații de afișare, comerciale, industriale, rezidențiale și arhitecturale; corpuri de iluminat cu LED pentru aplicații de iluminat interior și exterior; dulii pentru lămpi electrice; benzi de lumină, ghirlande luminoase, proiectoare de iluminat, lumină/lămpi de birou, becuri de iluminat, supape termostactice pentru radiatoare.

(210) **049542**  
 (220) 26.01.2022  
 (730) **BERLIN-CHEMIE AG, DE**  
 Glienicker Weg 125, 12489 Berlin, Germania  
 (540)

## IODOPREGNIN

(511) NCL(11-2022)  
 05 - produse farmaceutice; substanțe dietetice de uz medical.

(210) **049543**  
 (220) 26.01.2022  
 (730) **Berlin-Chemie AG, DE**  
 Glienicker Weg 125, 12489 Berlin, Germania

540)

## ЙОДОПРЕГНИН

(511) NCL(11-2022)  
 05 - produse farmaceutice; substanțe dietetice de uz medical.  
 (531) CFE(8) 28.05.00.

(210) **049551**  
 (220) 27.01.2022  
 (730) **EUROFARMACO S.A., întreprindere cu capital străin, MD**  
 Șos. Chișinău-Hîncești nr. 10, MD-6826,  
 Sociteni, Ialoveni, Republica Moldova

(540)

## RoBiotic

(511) NCL(11-2022)  
 05 - preparate farmaceutice, medicale și de uz veterinar; produse igienice pentru medicină; alimente și substanțe dietetice adaptate pentru uz medical sau veterinar, alimente pentru bebeluși; suplimente alimentare pentru oameni și animale; plasturi, materiale pentru pansamente; materiale pentru plombarea dinților și pentru mulaje dentare; dezinfectante; produse pentru distrugerea animalelor dăunătoare; fungicide, erbicide.

(210) **049552**  
 (220) 27.01.2022  
 (730) **EUROFARMACO S.A., întreprindere cu capital străin, MD**  
 Șos. Chișinău-Hîncești nr. 10, MD-6826,  
 Sociteni, Ialoveni, Republica Moldova  
 (540)

## DIGESTOBIL

(511) NCL(11-2022)  
 05 - preparate farmaceutice, medicale și de uz veterinar; produse igienice pentru medicină; alimente și substanțe dietetice adaptate pentru uz medical sau veterinar, alimente pentru bebeluși; suplimente alimentare pentru oameni și animale; plasturi, materiale pentru pansamente; materiale pentru plombarea dinților și pentru mulaje dentare; dezinfectante; produse pentru distrugerea animalelor dăunătoare; fungicide, erbicide.

(210) **049555**  
 (220) 27.01.2022  
 (730) **MGB-COMERȚ S.R.L., MD**  
 Str. Dimineții nr. 63, ap. 18,  
 MD-2002, Chișinău, Republica Moldova  
**MG-COMPLET S.R.L., societate comercială, MD**  
 Str. Dimitrie Moruzi nr. 21,  
 MD-2019, Chișinău, Republica Moldova  
 (540)

 **NOVOGAS**

(591) Culori revendicate: violet de diferite nuanțe, albastru de diferite nuanțe, alb.  
 (511) NCL(11-2022)  
 06 - metale comune și aliajele lor; minereuri; materiale metalice pentru edificare și construcții; construcții transportabile metalice; cabluri și fire neelectrice din metale comune; mici articole de fierărie; containere metalice pentru depozitare sau transport; seifuri;  
 11 - aparate și instalații de iluminat, de încălzire, de răcire, de producere a vaporilor, de coacere, de uscare, de ventilare, de distribuire a apei și instalații sanitare;  
 12 - vehicule; aparate de locomoție terestră, aeriană sau navală.  
 (531) CFE(8) 01.15.05; 12.03.11; 13.01.01; 13.01.05; 13.01.07; 26.13.25; 27.05.01; 29.01.13.

(210) **049580**  
 (220) 02.02.2022  
 (730) **Jadran – Galenski Laboratorij d.d., HR**  
 Svilno 20, 51 000 Rijeka, Croația  
 (540)



(591) Culori revendicate: albastru de diferite nuanțe, roșu de diferite nuanțe, roz de diferite nuanțe, alb, verde, gri, oranj, mov.  
 (511) NCL(11-2022)  
 03 - parfumuri; preparate cosmetice, produse de toaletă;  
 05 - remedii pentru medicina umană, produse dietetice; suplimente și preparate dietetice, produse farmaceutice; produse medicinale, preparate medicinale, preparate farmaceutice, produse igienice de uz medical, fungicide.  
 (531) CFE(8) 01.15.09; 01.15.15; 01.15.21; 02.05.01; 02.09.07; 03.09.15; 19.03.03; 19.03.15; 19.03.25; 25.05.02; 28.05.00; 29.01.15.

(210) **049581**  
 (220) 02.02.2022  
 (730) **Jadran – Galenski Laboratorij d.d., HR**  
 Svilno 20, 51 000 Rijeka, Croația

(540)



(591) Culori revendicate: albastru de diferite nuanțe, roșu, alb, negru, verde, gri, maro de diferite nuanțe.

(511) NCL(11-2022)

03 - parfumuri; preparate cosmetice, produse de toaletă;

05 - remedii pentru medicina umană, produse dietetice; suplimente și preparate dietetice, produse farmaceutice; produse medicinale, preparate medicinale, preparate farmaceutice, produse igienice de uz medical, fungicide.

(531) CFE(8) 01.15.09; 01.15.15; 01.15.21; 02.09.07; 03.09.17; 19.03.03; 19.03.15; 19.03.25; 25.05.02; 28.05.00; 29.01.15.

(210) **049615**

(220) 09.02.2022

(730) **BUNESCU Eugeniu, MD**

Str. Gherman Pîntea nr. 62,  
MD-2045, Chișinău, Republica Moldova

(540)

## MASTER DOORS

(511) NCL(11-2022)

06 - metale comune și aliajele lor; minereuri; materiale metalice pentru edificare și construcții; construcții transportabile metalice; cabluri și

fire neelectrice din metale comune; mici articole de fierărie; containere metalice pentru depozitare sau transport; seifuri;

19 - materiale, nu din metal, pentru edificare construcție; conducte rigide, nu din metal, pentru edificare; asfalt, smoală, gudron și bitum; construcții transportabile, nu din metal; monumente nemetalice;

35 - servicii on-line de tranzacționare, și anume servicii de operare on-line pe piețe pentru vânzătorii și cumpărătorii de produse și servicii; servicii on-line de tranzacționare în care vânzătorii afișează produsele sau serviciile care urmează să fie oferite spre vânzare, achiziționare sau spre licitare prin intermediul Internetului, în scopul facilitării vânzării de produse și servicii de către terți prin intermediul unei rețele de calculatoare; oferire de răspuns evaluativ și evaluări de produse și servicii oferite de vânzători, evaluarea valorii și a prețurilor produselor și serviciilor oferite de vânzători, serviciilor de performanță a cumpărătorilor și vânzătorilor, serviciilor de livrare, precum și experiența globală de tranzacționare în legătură cu acestea; oferirea unui ghid de căutare de publicitate on-line care oferă produse și servicii ale vânzătorilor; oferirea unei baze de date de căutare on-line de evaluare pentru cumpărători și vânzători; publicitate; gestiunea afacerilor comerciale; administrare comercială; lucrări de birou; servicii de comercializare pentru terți prestate de supermarketuri, hipermarketuri, buticuri, magazine, gherete, chioșcuri și tarabe;

37 - servicii de construcții; servicii de instalare și reparații; extracție minieră, foraje pentru extracția de petrol și de gaze.

(210) **049629**

(220) 11.02.2022

(730) **COMECOTEH S.R.L., MD**

Str. Industrială nr. 61/1,  
MD-2023, Chișinău, Republica Moldova

(540)

The logo for ECOTEN features the word 'ECOTEN' in a bold, green, sans-serif font. To the right of the text is a stylized green leaf with three lobes, positioned as if it is growing from the top of the letter 'N'.

- (591) Culori revendicate: verde.  
 (511) NCL(11-2022)  
 01 - produse chimice destinate industriei, științelor, fotografiei, agriculturii, horticulturii și silviculturii; rășini artificiale în stare brută, materiale plastice în stare brută; compoziții pentru stingerea și prevenirea incendiilor; preparate pentru călire și sudură; substanțe pentru tăbăcirea de blănuri și piei de animale; adezivi pentru utilizare în industrie; chituri și alte produse de umplere; compost, gunoi de grajd, îngrășăminte; preparate biologice pentru utilizare în industrie și știință;  
 16 - hârtie și carton; produse de imprimare; articole pentru legătorie; fotografii; articole de papetărie și de birou, cu excepția mobilei; adezivi pentru papetărie sau menaj; materiale de desen și materiale pentru artiști; pensule; materiale didactice și de instruire; foi, folii și punji din plastic pentru împachetare și ambalare; caractere și clișee tipografice;  
 35 - publicitate; administrarea, organizarea și managementul afacerilor; lucrări de birou.  
 (531) CFE(8) 05.03.13; 05.03.15; 29.01.03.

- (210) **049630**  
 (220) 14.02.2022  
 (730) **BÎRCĂ Vitalie, MD**  
 Str. Primar Gherman Pântea nr. 52,  
 MD-2045, Chișinău, Republica Moldova  
 (540)



- (511) NCL(11-2022)  
 29 - carne, pește, păsări și vânat; extracte din carne; fructe și legume conservate, congelate, uscate și fierte; jeleuri, dulceturi, compoturi; ouă; lapte, brânzeturi, unt, iaurt și alte produse lactate; uleiuri și grăsimi comestibile.  
 (531) CFE(8) 01.15.11; 01.15.14; 01.15.15; 08.03.01; 26.04.18; 26.04.24; 26.13.01; 27.05.01.

- (210) **049631**  
 (220) 11.02.2022  
 (730) **SEKISUI KAGAKU KOGYO KABUSHIKI KAISHA (doing business as SEKISUI CHEMICAL CO., LTD.), JP**  
 4-4, Nishitemma 2-chome, Kita-ku, Osaka-shi, Osaka 530-8565, Japonia  
 (540)

- (591) Culori revendicate: albastru, roșu, alb.  
 (511) NCL(11-2022)  
 01 - rășini sintetice în stare brută utilizate la fabricarea compușilor pentru turnarea plasticului; rășini sintetice în stare brută utilizate în fabricarea compușilor pentru turnare; compuși din rășini modificați cu polimer sintetic; rășini artificiale în stare brută; rășini sintetice în stare brută; materiale plastice neprelucrate; rășini artificiale și sintetice sub formă de materie primă; materiale plastice neprelucrate sub formă de pulbere, lichid sau pastă; materiale plastice sub formă de pulbere, lichid sau pastă, pentru uz industrial; rășini sintetice sub formă de pulbere, lichid sau pastă, pentru uz industrial; produse chimice, rășini și materiale plastice; rășini sintetice utilizate în industrie și produse chimice; compuși chimici sub formă de particule de plastic extrafine pentru utilizare în fabricație; particule de plastic fine; produse chimice; clei și adezivi, alții decât cei utilizați pentru articole de papetărie sau de uz menajer; preparate pentru reglarea creșterii plantelor; îngrășăminte; hârtie de reactiv; materiale plastice neprelucrate (în orice formă); fotorezistențe lichide care conțin sensibilizatori fotografici, solvenți și rășini; agent de îndulcire artificială; făină și

amidon de uz industrial; pastă de lemn; grafit artificial de uz industrial; grafit artificial pentru baterii secundare (reîncărcabile); grafit neprelucrat folosit în procesul de fabricație; grafit natural de uz industrial; lichid de acoperire, pulbere și peliculă sub formă de agent de acoperire de protecție pentru produse din grafit; carbon de uz industrial; negru de fum de uz industrial; materiale compozite de carbon compuse din o structură fibroasă de ranforsare, realizate din fibre de carbon și densificate printr-o matrice de carbon, folosite în procesul de fabricație; nanoparticule de carbon, și anume nanoparticule de carbon fotoluminescente; praf de cărbune pentru baterii secundare; rășini epoxidice de carbon compozit în stare brută; nanotuburi de carbon, și anume molecule de carbon tubulare utilizate în aplicații electronice și mecanice la scară extrem de mică; grafit pentru uz industrial sub formă de pulbere; minerale nemetale; glazuri pentru ceramică; chit cu ulei (mastic); acizi grași superiori; compoziții chimice pentru dezvoltare de fotografii; rășină brută cu aditivi; preparate chimice și reactivi sub formă de truse pentru determinarea zimogenelor și proteazelor în fluidele corporale și supernatanți de cultură celulară numai pentru uz în cercetare; reactivi folosiți în scopuri științifice sau pentru cercetare medicală; preparate chimice și reactivi sub formă de truse pentru scopuri științifice; preparate chimice și reactivi sub formă de truse, altele decât cele de uz medical sau veterinar; reactivi utilizați în cercetarea genetică, altele decât cele medicale sau veterinare; produse chimice folosite în industrie; preparate chimice pentru a fi utilizate la fabricarea produselor farmaceutice; reactivi și preparate de diagnosticare, cu excepția celor de uz medical sau veterinar; reactivi de diagnostic folosiți în cercetări sau în domeniul științific; preparate chimice pentru utilizare la fabricarea reactivilor de diagnostic pentru uz științific sau de cercetare; produse chimice pentru utilizare în industria farmaceutică; preparate chimice pentru utilizare ca materie primă la fabricarea produselor farmaceutice; preparate chimice pentru utilizare ca materie primă la fabricarea de reactivi de diagnostic pentru uz științific sau de cercetare; preparate chimice pentru utilizare ca ingredient în produse farmaceutice; preparate chimice pentru utilizare ca ingredient în reactivi de diagnostic pentru uz științific sau de cercetare; produse chimice pentru analize de laborator, cu excepția celor

de uz medical și veterinar; preparate biologice pentru culturi celulare, cu excepția celor de uz medical sau veterinar; particule de rășină uniforme; particule de rășină uniforme pentru controlul deschizăturilor; particule de rășină uniformizate din material plastic dur pentru controlul deschizăturilor; adevizi de control al deschizăturilor care conțin particule uniforme; polimer sub formă de bilă pentru sudură; particule conductive de plastic; particule de tip siliconice; pastă conductivă anizotropă; etil uretan.

(531) CFE(8) 26.01.03; 27.05.05; 29.01.13.

(210) **049647**

(220) 16.02.2022

(730) **NITCHIN Igor, MD**

Bd. Mircea cel Bătrîn nr. 9, ap. 131,  
MD-2044, Chișinău, Republica Moldova

(540)

**GLOBALBAR**

Linia complexa de servicii si echipamente pentru baruri si restaurante

(591) Culori revendicate: albastru, negru.

(511) NCL(11-2022)

21 - ustensile și recipiente pentru menaj sau de bucătărie; articole de bucătărie și veselă, cu excepția furculițelor, cuțitelor, și lingurilor; piepteni și bureți; perii, cu excepția pensulelor; materiale pentru perii; articole pentru curățare; sticlă brută sau semiprelucrată, cu excepția sticlei pentru construcții; sticlărie, porțelan și ceramică;

30 - cafea, ceai, cacao și înlocuitori ai acestora; orez, paste făinoase și tăiței; tapioca și sago; făină și preparate din cereale; pâine, produse de patiserie și cofetărie; ciocolată; înghețată, șerburi și alte înghețate comestibile; zahăr, miere, sirop de melasă; drojdie, praf de copt; sare, condimente, mirodenii, plante aromatice conservate; oțet, sosuri și alte condimente; gheață (apă înghețată);

35 - publicitate; administrarea, organizarea și managementul afacerilor; lucrări de birou.

(531) CFE(8) 26.11.01; 27.05.11; 29.01.12.

(210) **049688**  
 (220) 25.02.2022  
 (730) **PÎNZARU Andrei, MD**  
 Str. Bojole nr. 44, bloc G, ap. 1,  
 MD-4403, Călărași, Republica Moldova  
 (540)

## WELTMEISTER

(511) NCL(11-2022)  
 35 - publicitate; administrarea, organizarea și  
 managementul afacerilor; lucrări de birou;  
 39 - transport; ambalarea și depozitarea mărfuri-  
 lor; organizarea de călătorii.

(210) **049689**  
 (220) 25.02.2022  
 (730) **PÎNZARU Andrei, MD**  
 Str. Bojole nr. 44, bloc G, ap. 1,  
 MD-4403, Călărași, Republica Moldova  
 (540)

## LEAP

(511) NCL(11-2022)  
 35 - publicitate; administrarea, organizarea și  
 managementul afacerilor; lucrări de birou;  
 39 - transport; ambalarea și depozitarea mărfuri-  
 lor; organizarea de călătorii.

(210) **049690**  
 (220) 25.02.2022  
 (730) **CRESTIAN Alexandru, MD**  
 Bd. Larisa nr. 8, ap. 8,  
 MD-3100, Bălți, Republica Moldova

(540)



(591) Culori revendicate: alb, galben, roșu, maro,  
 roz, turcoaz, negru, bej, portocaliu, albastru-  
 deschis.  
 (511) NCL(11-2022)  
 43 - servicii de alimentație publică; servicii de  
 cazare temporară.  
 (531) CFE(8) 02.05.01; 02.05.03; 02.05.05;  
 09.07.19; 11.03.01; 11.03.20; 25.07.07;  
 26.01.14; 27.05.09; 29.01.15.

(210) **049701**  
 (220) 02.03.2022  
 (730) **COMPANIA „TELERADIO-MOLDOVA”,  
 instituție publică, MD**  
 Str. Miorița nr. 1,  
 MD-2028, Chișinău, Republica Moldova  
 (540)



(591) Culori revendicate: albastru.  
 (511) NCL(11-2022)  
 35 - publicitate; administrarea, organizarea și managementul afacerilor; lucrări de birou;  
 38 - servicii de telecomunicații;  
 41 - educație; instruire; divertisment; activități sportive și culturale.  
 (531) CFE(8) 03.07.17; 03.07.19; 03.07.24; 27.03.03; 27.05.21; 29.01.04.

36 - servicii financiare, monetare și bancare; servicii de asigurări; afaceri imobiliare;  
 38 - servicii de telecomunicații;  
 41 - educație; instruire; divertisment; activități sportive și culturale;  
 45 - servicii juridice; servicii de securitate pentru protecția fizică a bunurilor materiale și a persoanelor; servicii personale și sociale oferite de către terți destinate să satisfacă nevoile indivizilor.

(210) **049705**  
 (220) 02.03.2022  
 (730) **TRANSELIT S.A., întreprindere mixtă, companie internațională de asigurări, MD**  
 Str. 31 August 1989 nr. 31,  
 MD-2001, Chișinău, Republica Moldova  
 (540)

(210) **049707**  
 (220) 02.03.2022  
 (730) **TRANSELIT S.A., întreprindere mixtă, companie internațională de asigurări, MD**  
 Str. 31 August 1989 nr. 31,  
 MD-2001, Chișinău, Republica Moldova  
 (540)

## ICLASIC

(511) NCL(11-2022)  
 35 - publicitate; administrarea, organizarea și managementul afacerilor; lucrări de birou;  
 36 - servicii financiare, monetare și bancare; servicii de asigurări; afaceri imobiliare;  
 41 - educație; instruire; divertisment; activități sportive și culturale;  
 45 - servicii juridice; servicii de securitate pentru protecția fizică a bunurilor materiale și a persoanelor; servicii personale și sociale oferite de către terți destinate să satisfacă nevoile indivizilor.

(210) **049706**  
 (220) 02.03.2022  
 (730) **TRANSELIT S.A., întreprindere mixtă, companie internațională de asigurări, MD**  
 Str. 31 August 1989 nr. 31,  
 MD-2001, Chișinău, Republica Moldova  
 (540)

## IPRACTIC

(511) NCL(11-2022)  
 35 - publicitate; administrarea, organizarea și managementul afacerilor; lucrări de birou;

## IELIT

(511) NCL(11-2022)  
 35 - publicitate; administrarea, organizarea și managementul afacerilor; lucrări de birou;  
 36 - servicii financiare, monetare și bancare; servicii de asigurări; afaceri imobiliare;  
 38 - servicii de telecomunicații;  
 41 - educație; instruire; divertisment; activități sportive și culturale;  
 45 - servicii juridice; servicii de securitate pentru protecția fizică a bunurilor materiale și a persoanelor; servicii personale și sociale oferite de către terți destinate să satisfacă nevoile indivizilor.

(210) **049733**  
 (220) 04.03.2022  
 (730) **CEPOI Victor, MD**  
 Șos. Balcani nr. 2, ap. 78,  
 MD-2001, Chișinău, Republica Moldova  
 (540)





- (511) NCL(11-2022)  
 35 - publicitate; administrarea, organizarea și managementul afacerilor; lucrări de birou;  
 39 - transport; ambalarea și depozitarea mărfurilor; organizarea de călătorii;  
 43 - servicii de alimentație publică; servicii de cazare temporară.  
 (531) CFE(8) 26.02.05; 26.13.25; 27.05.10; 27.05.19; 27.05.22.

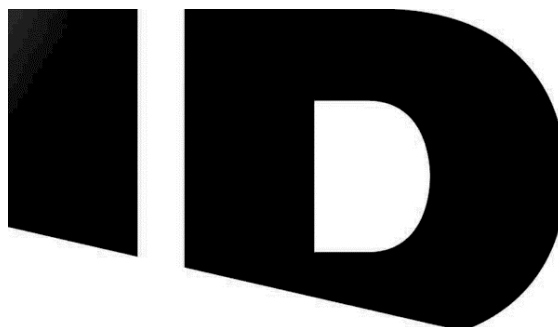
- (210) **049776**  
 (220) 14.03.2022  
 (730) **NG PRODUCTION S.R.L., MD**  
 Str. Ghiocilor nr. 1,  
 MD-2008, Chișinău, Republica Moldova  
 (540)



- (591) Culori revendicate: albastru, violet, roz-deschis, mov, albastru-deschis, alb.  
 (511) NCL(11-2022)  
 35 - publicitate; administrarea, organizarea și managementul afacerilor; lucrări de birou;  
 38 - servicii de telecomunicații.  
 (531) CFE(8) 26.01.18; 26.11.13; 27.05.01; 27.05.21; 29.01.15.

- (210) **049800**  
 (220) 18.03.2022  
 (730) **Discovery Communications, LLC, US**  
 230 Park Avenue South, New York, NY  
 10003, Statele Unite ale Americii

(540)



- (511) NCL(11-2022)  
 38 - servicii de comunicații, și anume transmisia în flux continuu a înregistrărilor audio și audiovizuale prin Internet, rețele de cablu, rețele fără fir, satelit sau rețele multimedia interactive; servicii de difuzare audio și video pe Internet; transmisie de informații în domeniul audiovizual; difuzarea programelor de televiziune; televiziune prin cablu; difuzare de televiziune prin satelit; servicii media mobile de tipul transmisiei electronice, difuzării și transmiterii de conținut media de divertisment; servicii de podcasting; servicii de difuzare pe pagini web; servicii de transmisie video la cerere; furnizarea forumurilor on-line pentru transmiterea mesajelor între utilizatorii de calculatoare; furnizarea camerelor de chat on-line și buletinelor informative electronice pentru transmiterea mesajelor între utilizatori în domeniul de interes general; furnizarea accesului la conținut compilat în domeniul de interes uman general prin Internet, rețele de cablu, rețele fără fir, satelit sau rețele multimedia interactive;  
 41 - servicii de divertisment și educație, și anume programe multimedia continue în domeniul de interes general, distribuite pe diverse platforme prin forme multiple de mijloace de transmisie; furnizarea programelor de televiziune continue în domeniul de interes uman general; furnizarea programelor de divertisment over-the-top (OTT) în domeniul de interes uman general; producția programelor de televiziune; producția programelor multimedia; furnizarea informațiilor de divertisment cu privire la programele de televiziune continue printr-o rețea de calculatoare globală; servicii de divertisment sub forma furnizării de programe și conținut de divertisment și educative, și anume de programe de televiziune, clipuri, grafice și informații referitoare

la programe de televiziune în domeniul de interes uman general prin Internet, rețele de comunicații electronice, rețele de calculatoare și rețele de comunicații fără fir.

(531) CFE(8) 26.13.25; 27.01.03; 27.01.08; 27.01.16; 27.05.17.

(210) **049801**  
 (220) 18.03.2022  
 (730) **Médecins Sans Frontières International, CH**  
 Rue de Lausanne 78, CP 116, CH-1211 GENEVE 21, Elveția  
 (540)

## medici fără frontiere

(511) NCL(11-2022)  
 44 - case de odihnă și sanatorii, servicii de îngrijiri medicale, de igienă și de îngrijire a frumuseții; consultanță medicală și cu privire la îngrijirea sănătății, în special pentru populațiile din țările în curs de dezvoltare și populațiile defavorizate; servicii veterinare și de agricultură; servicii medicale și chirurgicale; servicii de îngrijire a sănătății în misiuni de ajutor acordat persoanelor aflate în pericol și populațiilor defavorizate, prin furnizarea de medicamente (servicii farmaceutice); servicii spitalicești; servicii de psihologie; asistență medicală și psihologică în timpul conflictelor armate, conflictelor interne și a situațiilor de post-conflict imediat, foametei, penuriei alimentare acute, precum și în lupta contra epidemiilor și precarității economice și sociale; servicii de îngrijire a sănătății pentru populații, în special furnizarea asistenței medicale de urgență în timpul războiului, epidemiilor sau dezastrelor naturale; servicii de acordare a asistenței medicale populațiilor defavorizate, în special, dezvoltarea și introducerea programelor constând din îngrijiri medicale de către medici și paramedici, servicii ale clinicilor medicale, consultații în domeniul farmaceutic; închirierea instalațiilor sanitare.

(210) **049802**  
 (220) 18.03.2022  
 (730) **Japan Tobacco Inc., JP**  
 1-1, Toranomom 4-chome, Minato-ku, Tokyo, Japonia  
 (540)



**3D  
TIPPING**

(511) NCL(11-2022)  
 34 - tutun prelucrat sau neprelucrat; tutun de fumat, tutun de pipă, tutun de rulat, tutun de mestecat, snus cu tutun; țigarete, țigarete electronice, soluții lichide pentru utilizare în țigări electronice, vaporizatoare pentru tutun, țigări de foi, cigarillos (tip de trabuc de dimensiuni reduse); tutun de prizat; articole pentru fumători incluse în clasa 34; foite pentru țigarete, tuburi de țigară și chibrituri.  
 (531) CFE(8) 10.01.01; 10.01.10; 10.01.25; 26.07.04; 26.11.01; 26.15.03; 27.05.01; 27.07.11.

(210) **049807**  
 (220) 21.03.2022  
 (730) **Brands for Less (BFL) FZCO, AE**  
 P.O. Box 80794, Jebel Ali, Dubai, Emiratele Arabe Unite  
 (540)



**Brands For Less**

- (591) Culori revendicate: galben, negru.  
 (511) NCL(11-2022)  
 35 - publicitate; administrarea, organizarea și managementul afacerilor; lucrări de birou; regruparea, pentru alte persoane, de diverse produse (cu excepția transportului acestora), pentru a permite clienților să vizualizeze și să compare în mod convenabil produsele; comerț cu amănuntul și angro; închirierea autotomatelelor de vânzare; comerț cu amănuntul prin corespondență, servicii de vânzare cu amănuntul pe bază de comandă prin catalog cu livrare prin poștă; servicii de publicitate și de marketing furnizate prin mijloacele de media socială; prezentarea produselor prin toate mijloacele de comunicare pentru vânzarea cu amănuntul; agenții de import-export; servicii de publicitate furnizate pe Internet; publicitate radio și de televiziune; publicitate on-line într-o rețea informatizată; organizarea prezentărilor de modă în scop promoțional; organizarea expozițiilor în scopuri comerciale sau publicitare; prezentarea produselor; publicarea textelor publicitare; promovarea vânzărilor pentru terți; distribuirea eșantioanelor; servicii de marketing; publicitate directă prin poștă; furnizarea informațiilor de afaceri prin intermediul unui site; administrarea comercială a licențelor produselor și a serviciilor pentru terți; furnizarea evaluărilor ale utilizatorilor în scopuri comerciale sau publicitare.
- (531) CFE(8) 04.05.02; 04.05.21; 10.03.10; 10.03.11; 10.03.13; 27.05.01; 29.01.12.

- (210) **049831**  
 (220) 28.03.2022  
 (730) **CIOBANU Daniel, MD**  
 Str. Mihai Eminescu nr. 51,  
 MD-6301, Leova, Republica Moldova  
 (540)



- (591) Culori revendicate: alb, negru, verde.  
 (511) NCL(11-2022)  
 35 - publicitate; gestiunea afacerilor comerciale; administrare comercială; lucrări de birou;

servicii operaționale on-line de negociere, inclusiv de operare on-line pe piețe pentru vânzătorii de produse și/sau servicii; servicii de negociere on-line în care vânzătorul afișează produsele care urmează să fie oferite spre vânzare, pentru care cererea de ofertă se face prin intermediul Internetului, pentru a facilita vânzarea produselor și serviciilor printr-o rețea de calculatoare și furnizarea de feedback evaluativ și evaluarea produselor și serviciilor ale vânzătorilor, evaluarea valorii și prețurilor pentru produsele și serviciile oferite de vânzătorii, evaluarea performanței cumpărătorilor și vânzătorilor, serviciilor de livrare, precum și experiența globală de negociere în legătură cu acestea; servicii de publicitate, servicii de comercializare pentru terți prestate de supermarketuri, hipermarketuri, buticuri, magazine, gherete, chioșcuri și tarabe.

- (531) CFE(8) 10.03.10; 10.03.11; 10.03.13; 24.17.20; 26.03.23; 27.05.11; 29.01.13.

- (210) **049832**  
 (220) 28.03.2022  
 (730) **BÎCOV Serghei, MD**  
 Str. Benderscaia nr. 5, MD-3802,  
 Comrat, UTA Găgăuzia, Republica Moldova  
 (540)

## SANTA VERDE

- (511) NCL(11-2022)  
 03 - cosmetice și produse de toaletă nemedicinale; produse nemedicinale pentru curățarea dinților; produse de parfumerie, uleiuri esențiale; preparate pentru albit și alte substanțe pentru spălat; preparate pentru curățare, lustruire, degresare și șlefuire;  
 05 - preparate farmaceutice, medicale și de uz veterinar; produse igienice pentru medicină; alimente și substanțe dietetice adaptate pentru uz medical sau veterinar, alimente pentru bebeluși; suplimente alimentare pentru oameni și animale; plasturi, materiale pentru pansamente; materiale pentru plombarea dinților și pentru mulaje dentare; dezinfectante; produse pentru distrugerea animalelor dăunătoare; fungicide, erbicide;  
 29 - carne, pește, păsări și vânat; extracte din carne; fructe și legume conservate, congelate, uscate și fierte; jeleuri, dulceturi, compoturi;

- ouă; lapte, brânzeturi, unt, iaurt și alte produse lactate; uleiuri și grăsimi comestibile;
- 30 - cafea, ceai, cacao și înlocuitori ai acestora; orez, paste făinoase și tăiței; tapioca și sago; făină și preparate din cereale; pâine, produse de patiserie și cofetărie; ciocolată; înghețată, șerburi și alte înghețate comestibile; zahăr, miere, sirop de melasă; drojdie, praf de copt; sare, condimente, mirodenii, plante aromatice conservate; oțet, sosuri și alte condimente; gheață (apă înghețată);
- 31 - produse agricole, de acvacultură, horticoale și forestiere, brute și neprelucrate; cereale și semințe crude și neprocesate; fructe și legume proaspete, plante aromatice proaspete; plante și flori naturale; bulbi, răsaduri și semințe pentru plantare; animale vii; hrană și băuturi pentru animale; malț;
- 32 - bere; băuturi nealcoolice; ape minerale și carbogazoase; băuturi din fructe și sucuri de fructe; siropuri și alte preparate pentru fabricarea băuturilor nealcoolice;
- 35 - servicii on-line de tranzacționare, și anume servicii de operare on-line pe piețe pentru vânzătorii și cumpărătorii de produse și servicii; servicii on-line de tranzacționare în care vânzătorii afișează produsele sau serviciile care urmează să fie oferite spre vânzare, achiziționare sau spre licitare prin intermediul Internetului, în scopul facilitării vânzării de produse și servicii de către terți prin intermediul unei rețele de calculatoare; oferire de răspuns evaluativ și evaluări de produse și servicii oferite de vânzători, evaluarea valorii și a prețurilor produselor și serviciilor oferite de vânzători, serviciilor de performanță a cumpărătorilor și vânzătorilor, serviciilor de livrare, precum și experiența globală de tranzacționare în legătură cu acestea; oferirea unui ghid de căutare de publicitate on-line care oferă produse și servicii ale vânzătorilor; oferirea unei baze de date de căutare on-line de evaluare pentru cumpărători și vânzători; publicitate; gestiunea afacerilor comerciale; administrare comercială; lucrări de birou; servicii de comercializare pentru terți prestate de supermarketuri, hipermarketuri, buticuri, magazine, gherete, chioșcuri și tarabe;
- 43 - servicii de alimentație publică; servicii de cazare temporară.

(210) **049833**  
 (220) 28.03.2022  
 (730) **CIOBANU Daniel, MD**  
 Str. Mihai Eminescu nr. 51,  
 MD-6301, Leova, Republica Moldova  
 (540)



(511) NCL(11-2022)  
 25 - îmbrăcăminte, încălțăminte, articole care servesc la acoperirea capului;

35 - publicitate; gestiunea afacerilor comerciale; administrare comercială; lucrări de birou; servicii operaționale on-line de negociere, inclusiv de operare on-line pe piețe pentru vânzătorii de produse și/sau servicii; servicii de negociere on-line în care vânzătorul afișează produsele care urmează să fie oferite spre vânzare, pentru care cererea de ofertă se face prin intermediul Internetului, pentru a facilita vânzarea produselor și serviciilor printr-o rețea de calculatoare și furnizarea de feedback evaluativ și evaluarea produselor și serviciilor ale vânzătorilor, evaluarea valorii și prețurilor pentru produsele și serviciile oferite de vânzători, evaluarea performanței cumpărătorilor și vânzătorilor, serviciilor de livrare, precum și experiența globală de negociere în legătură cu acestea; servicii de publicitate, servicii de comercializare pentru terți prestate de supermarketuri, hipermarketuri, buticuri, magazine, gherete, chioșcuri și tarabe.

(531) CFE(8) 05.05.19; 05.05.20; 05.05.21; 05.07.21; 05.11.14; 24.13.25; 27.05.24.

(210) **049843**  
 (220) 30.03.2022  
 (730) **CALINA LTD S.R.L., MD**  
 Bd. Ștefan cel Mare și Sfânt nr. 3,  
 MD-2001, Chișinău, Republica Moldova  
 (540)

**OLE LUKØJE**

(511) NCL(11-2022)

- 18 - piele și imitații de piele; piei de animale; genți de voiaj și de transport; umbrele și parasolare; bastoane; bice, harnașament și articole de șelărie; zgărzi, lese și îmbrăcăminte pentru animale;
- 25 - îmbrăcăminte, încălțăminte, articole care servesc la acoperirea capului;
- 35 - servicii on-line de tranzacționare, și anume servicii de operare on-line pe piețe pentru vânzătorii și cumpărătorii de produse și servicii; servicii on-line de tranzacționare în care vânzătorii afișează produsele sau serviciile care urmează să fie oferite spre vânzare, achiziționare sau spre licitare prin intermediul Internetului, în scopul facilitării vânzării de produse și servicii de către terți prin intermediul unei rețele de calculatoare; oferire de răspuns evaluativ și evaluări de produse și servicii oferite de vânzători, evaluarea valorii și a prețurilor produselor și serviciilor oferite de vânzători, serviciilor de performanță a cumpărătorilor și vânzătorilor, serviciilor de livrare, precum și experiența globală de tranzacționare în legătură cu acestea; oferirea unui ghid de căutare de publicitate on-line care oferă produse și servicii ale vânzătorilor; oferirea unei baze de date de căutare on-line de evaluare pentru cumpărători și vânzători; publicitate; gestiunea afacerilor comerciale; administrare comercială; lucrări de birou; servicii de comercializare pentru terți prestate de supermarketuri, hipermarketuri, buticuri, magazine, gherete, chioșcuri și tarabe.

(210) 049846

(220) 29.03.2022

(730) BOȚAN Gheorghe, MD

Str. Ștefan cel Mare nr. 133, MD-3541,  
Peresecina, Orhei, Republica Moldova

(540)



(511) NCL(11-2022)

- 29 - carne, pește, păsări și vânat; extracte din carne; fructe și legume conservate, congelate, uscate și fierte; jeleurii, dulceturi, compoturi; ouă; lapte, brânzeturi, unt, iaurt și alte produse lactate; uleiuri și grăsimi comestibile;
- 35 - publicitate; administrarea, organizarea și managementul afacerilor; lucrări de birou;
- 43 - servicii de alimentație publică; servicii de cazare temporară.
- (531) CFE(8) 03.04.01; 03.04.13; 03.04.18; 03.04.20; 25.03.07; 26.11.02; 27.05.24.

(210) 049847

(220) 29.03.2022

(730) BOȚAN Gheorghe, MD

Str. Ștefan cel Mare nr. 133, MD-3541,  
Peresecina, Orhei, Republica Moldova

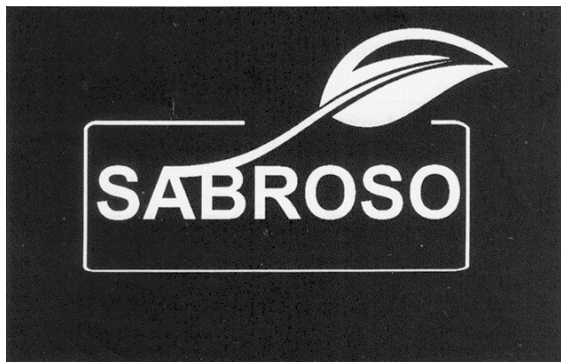
(540)



(511) NCL(11-2022)

- 06 - metale comune și aliajele lor; minereuri; materiale metalice pentru edificare și construcții; construcții transportabile metalice; cabluri și fire neelectrice din metale comune; mici articole de fierărie; containere metalice pentru depozitare sau transport; seifuri;
- 19 - materiale, nu din metal, pentru edificare construcție; conducte rigide, nu din metal, pentru edificare; asfalt, smoală, gudron și bitum; construcții transportabile, nu din metal; monumente nemetalice;
- 35 - publicitate; administrarea, organizarea și managementul afacerilor; lucrări de birou;
- 37 - servicii de construcții; servicii de instalare și reparații; extracție minieră, foraje pentru extracția de petrol și de gaze.
- (531) CFE(8) 26.04.09; 26.04.18; 27.05.17.

(210) **049848**  
 (220) 29.03.2022  
 (730) **GLOBALAGRO-PRIM S.R.L., MD**  
 Str. Calea Ieșilor nr. 47/2, ap. 148,  
 MD-2069, Chișinău, Republica Moldova  
 (540)



(511) NCL(11-2022)  
 29 - carne, pește, păsări și vânat; extracte din carne; fructe și legume conservate, congelate, uscate și fierte; jeleuri, dulcețuri, compoturi; ouă; lapte, brânzeturi, unt, iaurt și alte produse lactate; uleiuri și grăsimi comestibile;  
 30 - cafea, ceai, cacao și înlocuitori ai acestora; orez, paste făinoase și tăiței; tapioca și sago; făină și preparate din cereale; pâine, produse de patiserie și cofetărie; ciocolată; înghețată, șerbeturi și alte înghețate comestibile; zahăr, miere, sirop de melasă; drojdie, praf de copt; sare, condimente, mirodenii, plante aromatice conservate; oțet, sosuri și alte condimente; gheață (apă înghețată);  
 31 - produse agricole, de acvacultură, horticole și forestiere, brute și neprelucrate; cereale și semințe crude și neprocesate; fructe și legume proaspete, plante aromatice proaspete; plante și flori naturale; bulbi, răsaduri și semințe pentru plantare; animale vii; hrană și băuturi pentru animale; malt;  
 35 - publicitate; administrarea, organizarea și managementul afacerilor; lucrări de birou.  
 (531) CFE(8) 05.03.11; 05.03.13; 05.03.14; 26.04.15; 26.04.18; 26.04.24; 27.05.24.

(210) **049850**  
 (220) 29.03.2022  
 (730) **Wikimedia Foundation, Inc., US**  
 1 Montgomery Street, Suite 160, San Francisco, California, 94104, Statele Unite ale Americii  
 (540)



**ВИКИПЕДИЯ**  
 Свободная энциклопедия

(511) NCL(11-2022)  
 09 - software descărcabil care permite accesarea unei enciclopedii multilingve create și întreținute în colaborare; aplicații mobile descărcabile care permit vizualizarea, editarea și contribuirea la o enciclopedie; software descărcabil pentru dezvoltarea de site-uri web și crearea, editarea paginilor web de către utilizatori; software descărcabil pentru transmiterea, primirea, publicarea, codificarea și organizarea datelor în legătură cu o rețea globală de calculatoare; hardware și software de calculatoare descărcabil sau înregistrat pentru interconectarea, gestionarea și funcționarea rețelelor locale;  
 16 - publicații imprimate, și anume cărți și manuale referitoare la o enciclopedie on-line;  
 36 - servicii de colectare a fondurilor de binefacere; servicii de colectare a fondurilor de binefacere pentru susținerea cunoștințelor gratuite și pentru colectarea, dezvoltarea și distribuirea conținutului educațional; acordarea subvențiilor pentru distribuirea și promovarea cunoștințelor gratuite și a conținutului educațional;  
 38 - transmisie electronică de date și documente prin Internet; transmisie electronică de texte și multimedia; servicii de telecomunicații, și anume furnizarea buletinelor informative electronice on-line și serviciilor de mesaje pentru transmisia de mesaje între utilizatori cu privire la articole enciclopedice și la admi-

- nistrarea proiectului enciclopedic; furnizarea accesului la baze de date on-line cu cunoștințe enciclopedice, dicționare, citate, cărți, surse textuale, cataloage, ghiduri de călătorie, știri, fișiere media și alte conținuturi educaționale prin intermediul dispozitivelor de buzunar care creează puncte de conectare la Internet fără fir;
- 41 - furnizarea unei enciclopedii multilingve on-line create și întreținute în colaborare în domeniul unei game largi de teme și subiecte; furnizarea publicațiilor on-line sub formă de articole, ghiduri de referință, broșuri și manuale despre utilizarea și contribuția la o enciclopedie on-line; servicii de educație, și anume conferințe și ateliere de lucru despre o enciclopedie on-line; organizarea și coordonarea concursurilor și programelor de premii de stimulare în scopuri educative; furnizarea cunoștințelor enciclopedice, dicționarelor, citatelor, cărților, surselor textuale, cataloagelor, ghidurilor de călătorie, știrilor, fișierelor media și altor conținuturi enciclopedice prin intermediul bazelor de date on-line create și întreținute în colaborare; furnizarea publicațiilor on-line sub formă de articole, manuale, broșuri și ghiduri de referință despre utilizarea și contribuția bazelor de date on-line cu cunoștințe enciclopedice, dicționare, citate, cărți, surse textuale, cataloage, ghiduri de călătorie, știri, fișiere media și alte conținuturi educative; servicii de educație, și anume conferințe și ateliere de lucru despre bazele de date on-line cu cunoștințe enciclopedice, dicționare, citate, cărți, surse textuale, cataloage, ghiduri de călătorie, știri, fișiere media și alte conținuturi educative; furnizarea informațiilor educaționale în legătură cu organizarea activităților comunitare pentru susținerea tehnologiei cu sursă deschisă și distribuirea cunoștințelor gratuite și a conținutului educațional; furnizarea informațiilor legate de organizarea evenimentelor educaționale care cuprind hackathoane sub formă de sesiuni colaborative de programare pentru calculatoare pentru susținerea tehnologiei cu sursă deschisă și distribuirea cunoștințelor gratuite și conținutului educațional, cu excepția celor în scopuri comerciale, promoționale sau publicitare;
- 42 - găzduirea unui site web cu tehnologie cu sursă deschisă care permite utilizatorilor să citească, discute, scrie, editeze și să contribuie la o enciclopedie on-line; servicii IT, și anume întreținerea site-urilor web pentru terți care conțin o enciclopedie multilingvă, interactivă; design și dezvoltare de software de calculatoare; găzduirea unui site web cu tehnologie cu sursă deschisă care permit utilizatorilor să citească, discute, scrie, editeze și să contribuie la bazele de date on-line cu cunoștințe enciclopedice, dicționare, citate, cărți, surse textuale, cataloage, ghiduri de călătorie, știri, fișiere media și alte conținuturi educaționale; furnizare de uz temporar de software nedescărcabil pentru dezvoltarea site-urilor web și pentru crearea și editarea paginilor web de către utilizatori; furnizare de uz temporar de software nedescărcabil pentru transmisia, recepția, publicarea, codarea și organizarea datelor în legătură cu o rețea globală de calculatoare; găzduirea conținutului digital pe Internet; servicii IT, și anume găzduirea site-urilor web interactive care permit utilizatorilor să contribuie și să editeze baze de date on-line cu cunoștințe enciclopedice, dicționare, citate, cărți, surse textuale, cataloage, ghiduri de călătorie, știri, fișiere media și alte conținuturi educaționale și să publice texte și fișiere media; furnizarea site-urilor web cu tehnologie cu sursă deschisă care permit utilizatorilor să vizualizeze, discute, scrie, editeze și să contribuie la bazele de date on-line cu cunoștințe enciclopedice, dicționare, citate, cărți, surse textuale, cataloage, ghiduri de călătorie, știri, fișiere media și alt conținut educațional; furnizarea site-urilor web cu tehnologie cu sursă deschisă care permit utilizatorilor să încarce și să distribuie informații cu privire la o gamă largă de teme și subiecte într-o enciclopedie multilingvă, interactivă.

(531) CFE(8) 01.05.15; 01.05.23; 21.01.14; 26.15.01; 28.01.00; 28.03.00; 28.05.00; 28.07.00; 28.09.00; 28.19.00.

(210) **049851**

(220) 29.03.2022

(730) **YAMATO GROUP S.R.L., MD**

Str. Albișoara nr. 4, of. 405,

MD-2001, Chișinău, Republica Moldova

(540)



(526) Elementele mărcii asupra cărora solicitantul declară că renunță la invocarea oricărui drept exclusiv: „Yamato”, cu excepția executării grafice deosebite.

(511) NCL(11-2022)

29 - carne, pește (inclusiv preparate din pește, fructe de mare, caviar), păsări și vânat; extracte din carne; fructe și legume conservate, congelate, uscate și fierte (inclusiv ghimbir, ridiche, alge marine uscate, congelate, conservate, boabe de soia congelate); jeleuri, dulcețuri, compoturi; ouă; lapte, brânzeturi, unt, iaurt și alte produse lactate; uleiuri și grăsimi comestibile;

30 - cafea, ceai, cacao și înlocuitori ai acestora; orez, paste făinoase și tăiței; tapioca și sago; făină și preparate din cereale; pâine, produse de patiserie și cofetărie (inclusiv pesmeți); ciocolată; înghețată, șerbeturi și alte înghețate comestibile; zahăr, miere, sirop de melasă; drojdie, praf de copt; sare, condimente (inclusiv hrean), mirodenii, plante aromatice conservate; oțet, sosuri și alte condimente (inclusiv sos de soia); gheață (apă înghețată); semințe de susan prăjite;

32 - bere; băuturi nealcoolice; ape minerale și carbogazoase; băuturi din fructe și sucuri de fructe; siropuri și alte preparate pentru fabricarea băuturilor nealcoolice;

35 - publicitate; administrarea, organizarea și managementul afacerilor; lucrări de birou; servicii de comercializare pentru terți prestate de magazine de firmă.

(531) CFE(8) 18.04.01; 18.04.02; 26.01.04; 26.01.16; 26.01.18; 26.01.21; 27.05.01.

(210) 049852

(220) 30.03.2022

(730) UNIVACCO TECHNOLOGY INC., TW

No.1-13, Matou Kou, Matou Dist., Tainan City, Taiwan, Taiwan Provincie Chineză

(540)



(591) Culori revendicate: negru, roșu, albastru-închis, albastru-deschis, violet, galben, alb, verde-deschis, verde-închis.

(511) NCL(11-2022)

06 - folii, hârtie laminată, ambalaje și pungi din plastic sau care conțin plastic pentru ambalat și împachetat, precum și pentru fabricarea și decorarea ambalajelor și produselor de imprimare; folii de gofrare, în particular folii de ștanțare la cald și la rece, folii de transfer, folii de transfer termic și folii laminate din plastic sau care conțin plastic, incluse în această clasă, foliile sus-menționate sunt de asemenea folosite pentru aplicarea pe piese de prelucrat și substraturi, precum și pentru decorarea și acoperirea suprafeței; hârtie metalizată argintie.

(531) CFE(8) 01.15.23; 25.07.07; 26.02.07; 26.07.01; 26.11.02; 26.11.12; 26.11.21; 27.05.01; 29.01.12.

(210) 049857

(220) 30.03.2022

(730) ARTMARE S.R.L., MD

Str. Albișoara nr. 4, of. 405,

MD-2001, Chișinău, Republica Moldova



(540)



(526) Elementele mărcii asupra cărora solicitantul declară că renunță la invocarea oricărui drept exclusiv: „sumeshi”, cu excepția executării grafice deosebite.

(591) Culori revendicate: portocaliu, alb, negru.

(511) NCL(11-2022)

- 29 - carne, pește (inclusiv preparate din pește, fructe de mare, caviar), păsări și vânat; extracte din carne; fructe și legume conservate, congelate, uscate și fierte (inclusiv ghimbir, ridiche, alge marine uscate, congelate, conservate, boabe de soia congelate); jeleurii, dulcețuri, compoturi; ouă; lapte, brânzeturi, unt, iaurt și alte produse lactate; uleiuri și grăsimi comestibile;
- 30 - cafea, ceai, cacao și înlocuitori ai acestora; orez, paste făinoase și tăiței; tapioca și sago; făină și preparate din cereale; pâine, produse de patiserie și cofetărie (inclusiv pesmeți); ciocolată; înghețată, șerbeturi și alte înghețate comestibile; zahăr, miere, sirop de melasă; drojdie, praf de copt; sare, condimente (inclusiv hrean), mirodenii, plante aromatice conservate; oțet, sosuri și alte condimente (inclusiv sos de soia); gheață (apă înghețată); semințe de susan prăjite;
- 32 - bere; băuturi nealcoolice; ape minerale și carbogazoase; băuturi din fructe și sucuri de fructe; siropuri și alte preparate pentru fabricarea băuturilor nealcoolice;
- 39 - servicii de livrare;
- 43 - servicii de alimentație publică; servicii de cazare temporară; servicii catering; servicii

de restaurant și bar, servicii de restaurante fast-food, servicii de restaurant cu servire la pachet.

(531) CFE(8) 03.09.01; 03.09.10; 03.09.24; 24.17.21; 24.17.24; 26.01.15; 27.03.03; 27.05.21; 29.01.13.

(210) **049861**

(220) 01.04.2022

(730) **Biosidus S.A., AR**

Constitución 4234, Buenos Aires, Argentina

(540)

## BROMADENE

(511) NCL(11-2022)

05 - preparate farmaceutice pentru uz uman.

(210) **049862**

(220) 01.04.2022

(730) **Biosidus S.A., AR**

Constitución 4234, Buenos Aires, Argentina

(540)

## HEMAX

(511) NCL(11-2022)

05 - preparate farmaceutice pentru uz uman.

(210) **049868**

(220) 04.04.2022

(730) **TERRA VITAL S.R.L., MD**

Str. Stepelor nr. 9,

MD-4801, Criuleni, Republica Moldova

(540)



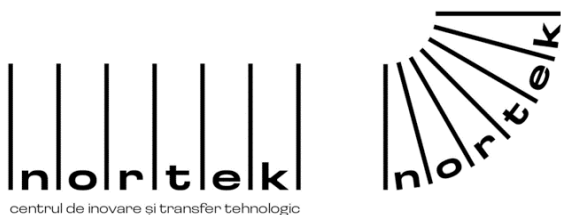
- (591) Culori revendicate: oranj, verde, alb.  
 (511) NCL(11-2022)  
 32 - bere; băuturi nealcoolice; ape minerale și carbogazoase; băuturi din fructe și sucuri de fructe; siropuri și alte preparate pentru fabricarea băuturilor nealcoolice;  
 33 - băuturi alcoolice, cu excepția berii; preparate alcoolice pentru fabricarea băuturilor.  
 (531) CFE(8) 05.03.13; 05.07.11; 05.07.22; 05.07.23; 27.05.08; 29.01.13.

- (210) **049870**  
 (220) 05.04.2022  
 (730) **Colgate-Palmolive Company, a Delaware corporation, US**  
 300 Park Avenue, New York, New York  
 10022, Statele Unite ale Americii  
 (540)

## MAX WHITE PURPLE REVEAL

- (511) NCL(11-2022)  
 03 - pastă de dinți nemedicinală.

- (210) **049876**  
 (220) 30.03.2022  
 (730) **Universitatea de Stat „Alec Russo” din Bălți, MD**  
 Str. Pușkin nr. 38,  
 MD-3100, Bălți, Republica Moldova  
 (540)



- (511) NCL(11-2022)  
 35 - publicitate; administrarea, organizarea și managementul afacerilor; lucrări de birou;  
 41 - educație; instruire; divertisment; activități sportive și culturale;

- 42 - servicii științifice și tehnologice, precum și servicii de cercetare și de creație, referitoare la acestea; servicii de analiză industrială, cercetare industrială și proiectare industrială; servicii de control al calității și de autentificare; crearea și dezvoltarea calculatoarelor și programelor de calculator;  
 43 - servicii de alimentație publică; servicii de cazare temporară;  
 45 - servicii juridice; servicii de securitate pentru protecția fizică a bunurilor materiale și a persoanelor; servicii personale și sociale oferite de către terți destinate să satisfacă nevoile indivizilor.  
 (531) CFE(8) 01.03.02; 01.03.13; 01.03.15; 26.07.25; 26.11.07; 26.11.09; 26.11.25; 27.05.15.

- (210) **049879**  
 (220) 06.04.2022  
 (730) **ALEXANDRINA BRIO S.R.L., MD**  
 Str. Cantinei nr. 49, MD-2003,  
 Durlești, Chișinău, Republica Moldova  
 (540)



- (591) Culori revendicate: verde, albastru.  
 (511) NCL(11-2022)  
 32 - bere; băuturi nealcoolice; ape minerale și carbogazoase; băuturi din fructe și sucuri de fructe; siropuri și alte preparate pentru fabricarea băuturilor nealcoolice.  
 (531) CFE(8) 01.15.15; 26.01.13; 27.05.09; 29.01.12.

- (210) **049882**  
 (220) 06.04.2022  
 (730) **Unilever Global IP Limited, GB**  
 Port Sunlight, Wirral, Merseyside CH62 4ZD,  
 Regatul Unit

(540)



(591) Culori revendicate: alb, roșu, verde de deferi-  
te nuanțe.

(511) NCL(11-2022)

03 - detergenți; preparate și substanțe pentru  
spălare; preparate de condiționare pentru  
țesături; produse pentru decolorare; produse  
pentru curățare, lustruire, degresare și șlefui-  
re; preparate pentru spălarea vaselor; săpu-  
nuri; produse pentru spălarea mâinilor; șer-  
vetele impregnate cu preparate și substanțe  
pentru curățare și lustruire;

05 - dezinfectante; dezinfectante de uz igienic  
sau sanitar; preparate antibacteriene de uz  
igienic sau sanitar; preparate pentru dezin-  
fectare de uz igienic sau sanitar; preparate  
pentru distrugerea paraziților, insectelor și  
dăunătorilor; fungicide; germicide; bacterici-  
de; paraziticide; algicide; insecticide; deodo-  
rante (cu excepția celor de uz personal);  
produse pentru îmbospătarea aerului; inse-  
ctifuge.

(531) CFE(8) 01.15.15; 01.15.23; 05.03.11;  
05.03.13; 05.03.14; 24.15.11; 26.01.18;  
27.05.07; 29.01.13.

(210) **049884**

(220) 08.04.2022

(730) **PRO KATALYST S.R.L., MD**

MD-4837, Rîșcova, Criuleni, Republica Mol-  
dova

(540)



(511) NCL(11-2022)

29 - carne, pește, păsări și vânat; extracte din car-  
ne; fructe și legume conservate, congelate,  
uscate și fierte; jeleurii, dulcețuri, compoturi;  
ouă; lapte, brânzeturi, unt, iaurt și alte produse  
lactate; uleiuri și grăsimi comestibile;

31 - produse agricole, de acvacultură, horticole și  
forestiere, brute și neprelucrate; cereale și  
semințe crude și neprocesate; fructe și le-  
gume proaspete, plante aromatice proaspe-  
te; plante și flori naturale; bulbi, răsaduri și  
semințe pentru plantare; animale vii; hrană și  
băuturi pentru animale; malț;

35 - publicitate; administrarea, organizarea și  
managementul afacerilor; lucrări de birou;

43 - servicii de alimentație publică; servicii de  
cazare temporară.

(531) CFE(8) 05.09.03; 05.09.21; 05.09.23;  
27.05.09.

(210) **049885**

(220) 08.04.2022

(730) **BOIAR GRUP S.R.L., MD**

Str. Sfînta Treime nr. 13, of. 15, MD-2093,  
Grătiești, Chișinău, Republica Moldova

(540)



- (554) Marcă tridimensională.  
 (591) Culori revendicate: negru, cafeniu, auriu, galben, bej.  
 (511) NCL(11-2022)  
 33 - băuturi alcoolice, cu excepția berii; preparate alcoolice pentru fabricarea băuturilor.  
 (531) CFE(8) 03.01.01; 03.01.16; 03.07.17; 19.07.02; 19.08.07; 25.01.15; 25.01.25; 26.04.07; 27.05.17; 29.01.15.

- (210) **049892**  
 (220) 07.04.2022  
 (730) **COMERTBANK S.A., bancă comercială, MD**  
 Str. Independenței nr. 1/1,  
 MD-2043, Chișinău, Republica Moldova  
 (540)



**COMERTBANK**

- (511) NCL(11-2022)  
 36 - asigurări, afaceri financiare, monetare, imobiliare.  
 (531) CFE(8) 05.03.06; 05.03.13; 26.04.09; 26.04.15; 26.04.18; 26.04.24; 27.01.01; 27.03.11; 27.05.17.

- (210) **049895**  
 (220) 07.04.2022  
 (730) **Eli Lilly and Company, US**  
 Lilly Corporate Center, Indianapolis, Indiana  
 46285, Statele Unite ale Americii  
 (540)

**EBGLYSS**

- (511) NCL(11-2022)  
 05 - preparate farmaceutice; preparate farmaceutice, și anume preparate farmaceutice pentru diagnosticul, prevenirea și/sau tratamentul alopeciei, bolii Alzheimer, dermatitei atopice, bolilor și afecțiunilor autoimune, bolilor și afecțiunilor sângelui, bolilor și afecțiunilor oaselor și scheletului, cancerului, bolilor cardiovasculare, bolilor și afecțiunilor sistemului nervos central; preparate farmaceutice pentru tratamentul, prevenirea și/sau diagnosticul migrenelor, cefalee cluster, bolii provocate de coronavirusuri, bolii Chron, demenței, bolilor și afecțiunilor dermatologice, diabetului, dislipidemie, bolilor și afecțiunilor endocrine; preparate farmaceutice pentru tratamentul, prevenirea și/sau diagnosticul fibromialgiei, bolilor și afecțiunilor gastrointestinale, durerilor de cap, atacului cardiac, inflamației și bolilor și afecțiunilor inflamatorii, bolilor inflamatorii ale intestinelor, bolilor și afecțiunilor renale, bolilor și afecțiunilor hepatice, bolii lupus, tulburărilor mentale, bolilor și tulburărilor metabolice, migrenelor, bolilor și tulburărilor neurodegenerative; preparate farmaceutice pentru tratamentul, prevenirea și/sau diagnosticul bolilor neurologice, obezității, osteoartritei, durerii, bolii Parkinson, psoriazisului, artritei psoriazice, artritei reumatoide, colitei ulcerative, bolilor vasculare; agenți, preparate și substanțe de diagnosticare de uz medical; agenți de scanare pentru diagnosticare de uz medical, și anume agenți de scanare pentru diagnosticare pentru utilizare in vivo; preparate de diagnosticare radiofarmaceutice de uz medical; preparate de

diagnostic radiofarmaceutice folosite la diagnosticul bolilor neurodegenerative de tip amiloidoză.

- (210) **049898**  
 (220) 13.04.2022  
 (730) **COSTIȘANU Iulian, MD**  
 Șos. Balcani nr. 4, ap. 67,  
 MD-2071, Chișinău, Republica Moldova  
 (540)

## KAMI NO KISU

- (511) NCL(11-2022)  
 29 - carne, pește, păsări și vânat; extracte din carne; fructe și legume conservate, congelate, uscate și fierte; jeleuri, dulceturi, compoturi; ouă; lapte, brânzeturi, unt, iaurt și alte produse lactate; uleiuri și grăsimi comestibile;  
 30 - cafea, ceai, cacao și înlocuitori ai acestora; orez, paste făinoase și tăiței; tapioca și sago; făină și preparate din cereale; pâine, produse de patiserie și cofetărie; ciocolată; înghețată, șerburi și alte înghețate comestibile; zahăr, miere, sirop de melasă; drojdie, praf de copt; sare, condimente, mirodenii, plante aromatice conservate; oțet, sosuri și alte condimente; gheață (apă înghețată);  
 32 - bere; băuturi nealcoolice; ape minerale și carbogazoase; băuturi din fructe și sucuri de fructe; siropuri și alte preparate pentru fabricarea băuturilor nealcoolice;  
 33 - băuturi alcoolice, cu excepția berii; preparate alcoolice pentru fabricarea băuturilor;  
 35 - servicii on-line de tranzacționare, și anume servicii de operare on-line pe piețe pentru vânzătorii și cumpărătorii de produse și servicii; servicii on-line de tranzacționare în care vânzătorii afișează produsele sau serviciile care urmează să fie oferite spre vânzare, achiziționare sau spre licitare prin intermediul Internetului, în scopul facilitării vânzării de produse și servicii de către terți prin intermediul unei rețele de calculatoare; oferire de răspuns evaluativ și evaluări de produse și servicii oferite de vânzătorii, evaluarea valorii și a prețurilor produselor și serviciilor oferite de vânzătorii, serviciilor de performanță a cumpărătorilor și vânzătorilor, serviciilor de livrare, precum și experiența globală de tran-

zacționare în legătură cu acestea; oferirea unui ghid de căutare de publicitate on-line care oferă produse și servicii ale vânzătorilor; oferirea unei baze de date de căutare on-line de evaluare pentru cumpărătorii și vânzătorii; publicitate; gestiunea afacerilor comerciale; administrare comercială; lucrări de birou; servicii de comercializare pentru terți prestate de supermarketuri, hipermarketuri, buticuri, magazine, gherete, chioșcuri și tarabe;

- 43 - servicii de alimentație publică; servicii de cazare temporară.

- (210) **049899**  
 (220) 12.04.2022  
 (730) **BIO TREND S.R.L., MD**  
 Str-la Studenților nr. 17/2, ap.(of.) 25,  
 MD-2020, Chișinău, Republica Moldova  
 (540)



- (511) NCL(11-2022)  
 30 - cafea, ceai, cacao și înlocuitori ai acestora; orez, paste făinoase și tăiței; tapioca și sago; făină și preparate din cereale; pâine, produse de patiserie și cofetărie; ciocolată; înghețată, șerburi și alte înghețate comestibile; zahăr, miere, sirop de melasă; drojdie, praf de copt; sare, condimente, mirodenii, plante aromatice conservate; oțet, sosuri și alte condimente; gheață (apă înghețată);  
 36 - servicii financiare, monetare și bancare; servicii de asigurări; afaceri imobiliare;  
 43 - servicii de alimentație publică; servicii de cazare temporară.  
 (531) CFE(8) 05.07.27; 25.05.01; 26.04.15; 26.04.18; 27.03.11; 27.05.11; 27.05.21; 27.05.24.

- (210) **049903**  
 (220) 08.04.2022  
 (730) **CATÎRĂU Dragomir, MD**  
 Șos. Balcani nr. 2, ap. 37A,  
 MD-2071, Chișinău, Republica Moldova

(540)



(526) Elementele mărcii asupra cărora solicitantul declară că renunță la invocarea oricărui drept exclusiv: „Sweet Berry”, cu excepția executării grafice deosebite.

(511) NCL(11-2022)

29 - carne, pește, păsări și vânat; extracte din carne; fructe și legume conservate, congelate, uscate și fierte; jeleuri, dulceturi, compoturi; ouă; lapte, brânzeturi, unt, iaurt și alte produse lactate; uleiuri și grăsimi comestibile;

31 - produse agricole, de acvacultură, horticole și forestiere, brute și neprelucrate; cereale și semințe crude și neprocesate; fructe și legume proaspete, plante aromatice proaspete; plante și flori naturale; bulbi, răsaduri și semințe pentru plantare; animale vii; hrană și băuturi pentru animale; malt;

32 - bere; băuturi nealcoolice; ape minerale și carbogazoase; băuturi din fructe și sucuri de fructe; siropuri și alte preparate pentru fabricarea băuturilor nealcoolice;

33 - băuturi alcoolice, cu excepția berii; preparate alcoolice pentru fabricarea băuturilor.

(531) CFE(8) 05.03.13; 05.03.15; 05.07.08; 05.07.09; 05.07.23; 27.05.09.

(210) 049904

(220) 08.04.2022

(730) DIXI MEDIA S.R.L., MD

Str. Bucovinei nr. 9,

MD-2075, Chișinău, Republica Moldova

(540)

## RUSSKOIE RADIO MOLDOVA

(511) NCL(11-2022)

35 - publicitate; administrarea, organizarea și managementul afacerilor; lucrări de birou;

38 - servicii de telecomunicații;

41 - educație; instruire; divertisment; activități sportive și culturale.

(210) 049905

(220) 11.04.2022

(730) Novartis AG, CH

4002 Basel, Elveția

(540)

## Золгенсма

(511) NCL(11-2022)

05 - preparate farmaceutice.

(531) CFE(8) 28.05.00.

(210) 049906

(220) 11.04.2022

(730) BİLİM İLAÇ SANAYİ VE TİCARET ANONİM ŞİRKETİ, TR

Kaptanpasa Mahallesi Zincirlikuyu Caddesi

No: 184 Beyoglu Istanbul, Turcia

(540)

## LEVOKAST

(511) NCL(11-2022)

05 - preparate farmaceutice și de uz veterinar; produse igienice pentru medicină; substanțe dietetice adaptate pentru uz medical, alimente pentru bebeluși; plasturi, materiale pentru pansamente; materiale pentru plombarea dinților, ceară dentară; dezinfectante; produse pentru distrugerea verminei; fungicide, erbicide.

(210) 049907

(220) 11.04.2022

(730) BİLİM İLAÇ SANAYİ VE TİCARET ANONİM ŞİRKETİ, TR

Kaptanpasa Mahallesi Zincirlikuyu Caddesi

No: 184 Beyoglu Istanbul, Turcia

(540)

## TRIVAG

(511) NCL(11-2022)

05 - preparate farmaceutice și de uz veterinar; produse igienice pentru medicină; substanțe

dietetice adaptate pentru uz medical, alimente pentru bebeluși; plasturi, materiale pentru pansamente; materiale pentru plombarea dinților, ceară dentară; dezinfectante; produse pentru distrugerea verminei; fungicide, erbicide.

(210) **049908**  
 (220) 11.04.2022  
 (730) **BİLİM İLAÇ SANAYİ VE TİCARET ANONİM ŞİRKETİ, TR**  
 Kaptanpasa Mahallesi Zincirlikuyu Caddesi  
 No: 184 Beyoglu Istanbul, Turcia  
 (540)

## GLIFIX

(511) NCL(11-2022)  
 05 - preparate farmaceutice și de uz veterinar; produse igienice pentru medicină; substanțe dietetice adaptate pentru uz medical, alimente pentru bebeluși; plasturi, materiale pentru pansamente; materiale pentru plombarea dinților, ceară dentară; dezinfectante; produse pentru distrugerea verminei; fungicide, erbicide.

(210) **049909**  
 (220) 11.04.2022  
 (730) **BİLİM İLAÇ SANAYİ VE TİCARET ANONİM ŞİRKETİ, TR**  
 Kaptanpasa Mahallesi Zincirlikuyu Caddesi  
 No: 184 Beyoglu Istanbul, Turcia  
 (540)

## SALMIMET

(511) NCL(11-2022)  
 05 - preparate farmaceutice și de uz veterinar; produse igienice pentru medicină; substanțe dietetice adaptate pentru uz medical, alimente pentru bebeluși; plasturi, materiale pentru pansamente; materiale pentru plombarea dinților, ceară dentară; dezinfectante; produse pentru distrugerea verminei; fungicide, erbicide.

(210) **049910**  
 (220) 11.04.2022  
 (730) **BİLİM İLAÇ SANAYİ VE TİCARET ANONİM ŞİRKETİ, TR**  
 Kaptanpasa Mahallesi Zincirlikuyu Caddesi  
 No: 184 Beyoglu Istanbul, Turcia  
 (540)

## RANEZOL

(511) NCL(11-2022)  
 05 - preparate farmaceutice și de uz veterinar; produse igienice pentru medicină; substanțe dietetice adaptate pentru uz medical, alimente pentru bebeluși; plasturi, materiale pentru pansamente; materiale pentru plombarea dinților, ceară dentară; dezinfectante; produse pentru distrugerea verminei; fungicide, erbicide.

(210) **049911**  
 (220) 11.04.2022  
 (730) **BİLİM İLAÇ SANAYİ VE TİCARET ANONİM ŞİRKETİ, TR**  
 Kaptanpasa Mahallesi Zincirlikuyu Caddesi  
 No: 184 Beyoglu Istanbul, Turcia  
 (540)

## MOMESALIC

(511) NCL(11-2022)  
 05 - preparate farmaceutice și de uz veterinar; produse igienice pentru medicină; substanțe dietetice adaptate pentru uz medical, alimente pentru bebeluși; plasturi, materiale pentru pansamente; materiale pentru plombarea dinților, ceară dentară; dezinfectante; produse pentru distrugerea verminei; fungicide, erbicide.

(210) **049912**  
 (220) 11.04.2022  
 (730) **BİLİM İLAÇ SANAYİ VE TİCARET ANONİM ŞİRKETİ, TR**  
 Kaptanpasa Mahallesi Zincirlikuyu Caddesi  
 No: 184 Beyoglu Istanbul, Turcia

(540)

**MIXOVUL**

(511) NCL(11-2022)

05 - preparate farmaceutice și de uz veterinar; produse igienice pentru medicină; substanțe dietetice adaptate pentru uz medical, alimente pentru bebeluși; plasturi, materiale pentru pansamente; materiale pentru plombarea dinților, ceară dentară; dezinfectante; produse pentru distrugerea verminei; fungicide, erbicide.

(210) **049913**

(220) 11.04.2022

(730) **BİLİM İLAÇ SANAYİ VE TİCARET ANONİM ŞİRKETİ, TR**

Kaptanpasa Mahallesi Zincirlikuyu Caddesi  
No: 184 Beyoglu Istanbul, Turcia

(540)

**ULCOREKS**

(511) NCL(11-2022)

05 - preparate farmaceutice și de uz veterinar; produse igienice pentru medicină; substanțe dietetice adaptate pentru uz medical, alimente pentru bebeluși; plasturi, materiale pentru pansamente; materiale pentru plombarea dinților, ceară dentară; dezinfectante; produse pentru distrugerea verminei; fungicide, erbicide.

(210) **049914**

(220) 11.04.2022

(730) **BİLİM İLAÇ SANAYİ VE TİCARET ANONİM ŞİRKETİ, TR**

Kaptanpasa Mahallesi Zincirlikuyu Caddesi  
No: 184 Beyoglu Istanbul, Turcia

(540)

**INAPROL**

(511) NCL(11-2022)

05 - preparate farmaceutice și de uz veterinar; produse igienice pentru medicină; substanțe dietetice adaptate pentru uz medical, alimente pentru bebeluși; plasturi, materiale pentru pansamente; materiale pentru plombarea dinților, ceară dentară; dezinfectante; produse pentru distrugerea verminei; fungicide, erbicide.

(210) **049915**

(220) 11.04.2022

(730) **BİLİM İLAÇ SANAYİ VE TİCARET ANONİM ŞİRKETİ, TR**

Kaptanpasa Mahallesi Zincirlikuyu Caddesi  
No: 184 Beyoglu Istanbul, Turcia

(540)

**RUPATEK**

(511) NCL(11-2022)

05 - preparate farmaceutice și de uz veterinar; produse igienice pentru medicină; substanțe dietetice adaptate pentru uz medical, alimente pentru bebeluși; plasturi, materiale pentru pansamente; materiale pentru plombarea dinților, ceară dentară; dezinfectante; produse pentru distrugerea verminei; fungicide, erbicide.

(210) **049916**

(220) 12.04.2022

(730) **BALLERINI Diana, MD**

MD-5214, Cotova, Drochia, Republica Moldova

(540)

**ABSOLUT CATEGORIC**

(511) NCL(11-2022)

03 - cosmetice și produse de toaletă nemedicinale; produse nemedicinale pentru curățarea dinților; produse de parfumerie, uleiuri esențiale; preparate pentru albit și alte substanțe pentru spălat; preparate pentru curățare, lustruire, degresare și șlefuire;



35 - publicitate; administrarea, organizarea și managementul afacerilor; lucrări de birou.

(210) **049917**  
 (220) 12.04.2022  
 (730) **BALLERINI Diana, MD**  
 MD-5214, Cotova, Drochia, Republica Moldova  
 (540)



(511) NCL(11-2022)  
 03 - cosmetice și produse de toaletă nemedicinale; produse nemedicinale pentru curățarea dinților; produse de parfumerie, uleiuri esențiale; preparate pentru albit și alte substanțe pentru spălat; preparate pentru curățare, lustruire, degresare și șlefuire;  
 35 - publicitate; administrarea, organizarea și managementul afacerilor; lucrări de birou.  
 (531) CFE(8) 02.09.01; 27.05.01; 27.05.19.

(210) **049918**  
 (220) 12.04.2022  
 (730) **ART-TEKSGROUP S.R.L., întreprindere mixtă, MD**  
 Bd. Moscova nr. 12/1, ap. 33,  
 MD-2068, Chișinău, Republica Moldova  
 (540)

**LOUNGE**

(511) NCL(11-2022)  
 24 - textile și înlocuitori de textile; lenjerie de uz casnic; perdele din materiale textile sau plastice.

(210) **049919**  
 (220) 12.04.2022  
 (730) **GARIUC Corneli, MD**  
 MD-4925, Iabloana, Glodeni, Republica Moldova  
 (540)

**SM**

(511) NCL(11-2022)  
 29 - carne, pește, păsări și vânat; extracte din carne; fructe și legume conservate, congelate, uscate și fierte; jeleurii, dulceturi, compoturi; ouă; lapte, brânzeturi, unt, iaurt și alte produse lactate; uleiuri și grăsimi comestibile;  
 30 - cafea, ceai, cacao și înlocuitori ai acestora; orez, paste făinoase și tăiței; tapioca și sago; făină și preparate din cereale; pâine, produse de patiserie și cofetărie; ciocolată; înghețată, șerbeturi și alte înghețate comestibile; zahăr, miere, sirop de melasă; drojdie, praf de copt; sare, condimente, mirodenii, plante aromatice conservate; oțet, sosuri și alte condimente; gheață (apă înghețată);  
 35 - servicii on-line de tranzacționare, și anume servicii de operare on-line pe piețe pentru vânzătorii și cumpărătorii de produse și servicii; servicii on-line de tranzacționare în care vânzătorii afișează produsele sau serviciile care urmează să fie oferite spre vânzare, achiziționare sau spre licitare prin intermediul Internetului, în scopul facilitării vânzării de produse și servicii de către terți prin intermediul unei rețele de calculatoare; oferire de răspuns evaluativ și evaluări de produse și servicii oferite de vânzatori, evaluarea valorii și a prețurilor produselor și serviciilor oferite de vânzatori, serviciilor de performanță a cumpărătorilor și vânzătorilor, serviciilor de livrare, precum și experiența globală de tranzacționare în legătură cu acestea; oferirea unui ghid de căutare de publicitate on-line care oferă produse și servicii ale vânzătorilor; oferirea unei baze de date de căutare on-line de evaluare pentru cumpărători și vânzatori; publicitate; gestiunea afacerilor comerciale;

- administrare comercială; lucrări de birou; servicii de comercializare pentru terți prestare de supermarketuri, hipermarketuri, buticuri, magazine, gherete, chioșcuri și tarabe;
- 43 - servicii de alimentație publică; servicii de cazare temporară.

- (210) **049921**  
 (220) 12.04.2022  
 (310) 018605262  
 (320) 19.11.2021  
 (330) EM  
 (730) **The Procter & Gamble Company, US**  
 One Procter & Gamble Plaza, Cincinnati, Ohio 45202, Statele Unite ale Americii  
 (540)



- (591) Culori revendicate: verde de diferite nuanțe, alb, galben, albastru de diferite nuanțe.
- (511) NCL(11-2022)
- 03 - preparate pentru albit și alte substanțe pentru spălat; preparate pentru curățare, lustruire, degresare și șlefuire; aditivi pentru spălarea rufelor; preparate pentru spălare; săpun praf; lichide pentru spălarea rufelor; produse pentru înmuierea rufelor; substanțe pentru spălarea rufelor; agenți de clătire pentru rufe; uleiuri esențiale utilizate ca parfum în spălătorii; preparate parfumate pentru spălarea rufelor; săpunuri și geluri; produse pentru clătit și preparate pentru catifelat; emolienți pentru țesături;
- 05 - produse de spălat rufe pentru distrugerea animalelor dăunătoare; fungicide, erbicide; germicide; produse dezinfectante de uz menajer; produse pentru igienizarea rufelor; produse dezinfectante pentru clătit; detergenți germicizi; săpunuri și detergenți dezin-

fectanți; produse de igienizare de uz menajer;

- 16 - recipiente, cutii, materiale pentru ambalat și cutiuțe din carton sau mucava sau plastic sau celuloză regenerată.
- (531) CFE(8) 01.15.07; 01.15.09; 02.09.17; 19.03.03; 19.03.25; 24.03.07; 25.12.01; 26.04.02; 26.04.08; 26.04.09; 29.01.15.

- (210) **049922**  
 (220) 13.04.2022  
 (730) **SANDANI PRIM S.R.L., MD**  
 Str. Leningradscaia nr. 28, ap. (of.) 93, MD-3200, Bender, Republica Moldova  
 (540)



- (591) Culori revendicate: alb, negru, verde.
- (511) NCL(11-2022)
- 06 - metale comune și aliajele lor; minereuri; materiale metalice pentru edificare și construcții; construcții transportabile metalice; cabluri și fire neelectrice din metale comune; mici articole de fierărie; containere metalice pentru depozitare sau transport; seifuri;
- 19 - materiale, nu din metal, pentru edificare construcție; conducte rigide, nu din metal, pentru edificare; asfalt, smoală, gudron și bitum; construcții transportabile, nu din metal; monumente nemetalice;
- 35 - publicitate; administrarea, organizarea și managementul afacerilor; lucrări de birou;
- 37 - servicii de construcții; servicii de instalare și reparații; extracție minieră, foraje pentru extracția de petrol și de gaze.
- (531) CFE(8) 07.03.01; 07.03.02; 27.05.01; 29.01.13.

(210) **049924**  
 (220) 11.04.2022  
 (730) **TEZISM GRUP S.R.L., societate comercia-**  
**lă, MD**  
 Str. Mihail Sadoveanu nr. 42/7, of. 58,  
 MD-2075, Chișinău, Republica Moldova  
 (540)



(591) Culori revendicate: alb, albastru de diferite nuanțe, violet, galben.  
 (511) NCL(11-2022)  
 02 - vopsele, firnisuri, lacuri; substanțe de protecție contra ruginii și contra deteriorării lemnului; coloranți, vopsele, cerneluri pentru imprimare, marcare și gravură; rășini naturale în stare brută; metale sub formă de folie și pulbere pentru utilizare în vopsire, decorare, tipărire și artă;  
 19 - materiale, nu din metal, pentru edificare construcție; conducte rigide, nu din metal, pentru edificare; asfalt, smoală, gudron și bitum; construcții transportabile, nu din metal; monumente nemetalice;  
 35 - publicitate; administrarea, organizarea și managementul afacerilor; lucrări de birou.  
 (531) CFE(8) 02.03.01; 02.03.22; 02.03.23; 27.05.01; 29.01.14.

(210) **049925**  
 (220) 11.04.2022  
 (730) **Chastnoe proizvodstvennoe unitarnoe predpriyatie „Darida”, BY**  
 223028, Minskaja oblast, Minskij rajon, ag. Zhdanovichi, ul. Linejnaja, 1a, Belarus

(540)



(554) Marcă tridimensională.  
 (511) NCL(11-2022)  
 32 - băuturi nealcoolice; ape minerale și carbogazoase; băuturi din fructe și sucuri de fructe; siropuri și alte preparate pentru fabricarea băuturilor nealcoolice.  
 (531) CFE(8) 01.15.15; 05.07.23; 19.07.01; 19.08.07; 25.01.15; 26.01.06; 26.01.13; 26.04.10; 26.04.18; 26.07.05; 27.05.09.

(210) **049926**  
 (220) 13.04.2022  
 (730) **TEHNOLOGIE PRIM S.R.L., MD**  
 Str. Varnița nr. 20,  
 MD-2023, Chișinău, Republica Moldova  
 (540)



- (511) NCL(11-2022)
- 21 - ustensile și recipiente pentru menaj sau de bucătărie; articole de bucătărie și veselă, cu excepția furculițelor, cuțitelor, și lingurilor; piepteni și bureți; perii, cu excepția pensulelor; materiale pentru perii; articole pentru curățare; sticlă brută sau semiprelucrată, cu excepția sticlei pentru construcții; sticlărie, porțelan și ceramică;
- 30 - cafea, ceai, cacao și înlocuitori ai acestora; orez, paste făinoase și tăiței; tapioca și sago; făină și preparate din cereale; pâine, produse de patiserie și cofetărie; ciocolată; înghețată, șerburi și alte înghețate comestibile; zahăr, miere, sirop de melasă; drojdie, praf de copt; sare, condimente, mirodenii, plante aromatice conservate; oțet, sosuri și alte condimente; gheață (apă înghețată);
- 35 - publicitate; administrarea, organizarea și managementul afacerilor; lucrări de birou.
- (531) CFE(8) 08.01.09; 08.01.18; 11.03.01; 11.03.02; 27.05.11.

- (210) **049927**  
 (220) 13.04.2022  
 (730) **SANDANI PRIM S.R.L., MD**  
 Str. Leningradscăia nr. 28, ap. (of.) 93,  
 MD-3200, Bender, Republica Moldova  
 (540)



- (511) NCL(11-2022)
- 33 - băuturi alcoolice, cu excepția berii; preparate alcoolice pentru fabricarea băuturilor;
- 35 - publicitate; administrarea, organizarea și managementul afacerilor; lucrări de birou;
- 43 - servicii de alimentație publică; servicii de cazare temporară.
- (531) CFE(8) 05.03.04; 05.03.19; 05.13.06; 27.05.01.

- (210) **049928**  
 (220) 14.04.2022  
 (310) 018616716  
 (320) 06.12.2021  
 (330) EM  
 (730) **Biologische Heilmittel Heel GmbH, DE**  
 Dr.-Reckeweg-Str. 2-4, D-76532 Baden-  
 Baden, Germania  
 (540)

# Traumeel

- (591) Culori revendicate: albastru, roșu.
- (511) NCL(11-2022)
- 03 - cosmetice; preparate pentru îngrijirea pielii; preparate pentru curățare și odorizante; preparate pentru îngrijirea animalelor; produse cosmetice pentru animale; uleiuri esențiale și extracte aromatice; preparate pentru curățarea și îngrijirea corpului; articole de parfumerie și odorizante; preparate pentru igiena orală; preparate din aloe vera pentru uz cosmetic; grăsimi de uz cosmetic; cosmetice și preparate cosmetice; produse cosmetice naturale; adevizi pentru uz cosmetic; unguente de uz cosmetic; produse de îngrijire pentru bebeluși nemedicinale; trusă pentru cosmetice; săpunuri;
- 05 - produse farmaceutice; produse veterinare; remedii naturale și farmaceutice; medicamente de uz veterinar; medicamente homeopate; produse homeopate; suplimente homeopate; unguente antiinflamatoare homeopate; preparate biologice de uz medical; preparate biologice de uz veterinar; produse igienice pentru medicină; alimente dietetice de uz medical; preparate dietetice adaptate pentru scopuri medicale; substanțe dietetice adaptate pentru uz veterinar; alimente pentru

bebeluși; suplimente dietetice pentru oameni și animale; plasturi, materiale pentru pansamente; pansamente de uz medical; materiale pentru plombarea dinților; ceară dentară; dezinfectante; preparate pentru distrugerea animalelor dăunătoare; fungicide; erbicide; preparate medicale de uz veterinar; preparate farmaceutice.

(531) CFE(8) 26.11.01; 26.11.08; 27.05.11; 29.01.12.

(210) **049929**

(220) 14.04.2022

(310) 018616717

(320) 06.12.2021

(330) EM

(730) **Biologische Heilmittel Heel GmbH, DE**

Dr.-Reckeweg-Str. 2-4, D-76532 Baden-Baden, Germania

(540)



(591) Culori revendicate: alb, albastru, gri.

(511) NCL(11-2022)

03 - cosmetice; preparate pentru îngrijirea pielii; preparate pentru curățare și odorizante; preparate pentru îngrijirea animalelor; produse cosmetice pentru animale; uleiuri esențiale și extracte aromatice; preparate pentru curățarea și îngrijirea corpului; articole de parfumerie și odorizante; preparate pentru igiena orală; preparate din aloe vera pentru uz cosmetic; grăsimi de uz cosmetic; cosmetice și preparate cosmetice; produse cosmetice naturale; adezivi pentru uz cosmetic; unguente de uz cosmetic; produse de îngrijire pentru bebeluși nemedicinale; trusă pentru cosmetice; săpunuri;

05 - produse farmaceutice; produse veterinare; remedii naturale și farmaceutice; medicamente de uz veterinar; medicamente homeopate; produse homeopate; suplimente homeopate; unguente antiinflamatoare homeo-

pate; preparate biologice de uz medical; preparate biologice de uz veterinar; produse igienice pentru medicină; alimente dietetice de uz medical; preparate dietetice adaptate pentru scopuri medicale; substanțe dietetice adaptate pentru uz veterinar; alimente pentru bebeluși; suplimente dietetice pentru oameni și animale; plasturi, materiale pentru pansamente; pansamente de uz medical; materiale pentru plombarea dinților; ceară dentară; dezinfectante; preparate pentru distrugerea animalelor dăunătoare; fungicide; erbicide; preparate medicale de uz veterinar; preparate farmaceutice.

(531) CFE(8) 02.01.08; 02.01.16; 02.01.23; 26.04.02; 26.04.06; 26.04.14; 26.04.24; 29.01.13.

(210) **049930**

(220) 11.04.2022

(730) **BRAGARI Vladimir, MD**

Str. Sovetscaia nr. 1/1, MD-5713, Caragaș, Slobozia, Republica Moldova

(540)

## RUCHEEK-TECHNOPRIBOR

(511) NCL(11-2022)

35 - publicitate; administrarea, organizarea și managementul afacerilor; lucrări de birou.

(210) **049931**

(220) 14.04.2022

(730) **MAGMA S.r.l. Unipersonale, (Italian limited liability company), IT**

Via San Marco 18, 20121 Milano, Italia

(540)



- (511) NCL(11-2022)  
 43 - servicii pentru asigurarea hranei și băuturilor; restaurante, cafenele și restaurante cu auto-servire; bufete cu autoservire, cantine, servicii specifice barurilor de cocteiluri, snack-baruri, catering, baruri; servicii de restaurant; servicii de catering; servicii de ospitalitate (alimente și băuturi); servicii de alimente și băuturi; servicii de restaurant și cafenea; servicii de bar; servicii de restaurant cu autoservire.
- (531) CFE(8) 03.07.07; 03.07.16; 03.07.21; 03.07.24; 27.05.08.

- (210) **049932**  
 (220) 15.04.2022  
 (730) **ZINCENCO Alexandr, MD**  
 Str. Dimineții nr. 28,  
 MD-2002, Chișinău, Republica Moldova  
**ZINCENCO Andrei, MD**  
 Str. Acad. Ilie Untilă nr. 21,  
 MD-2025, Chișinău, Republica Moldova  
**ZINCENCO Nicolai, MD**  
 Str. Dimineții nr. 28,  
 MD-2002, Chișinău, Republica Moldova  
**ZINCENCO Ludmila, MD**  
 Str. Acad. Ilie Untilă nr. 21,  
 MD-2025, Chișinău, Republica Moldova
- (540)



- (591) Culori revendicate: negru, alb, roșu, oranj, galben, verde, albastru, indigo, violet.
- (511) NCL(11-2022)  
 02 - vopsele, firnisuri, lacuri; substanțe de protecție contra ruginii și contra deteriorării lemnului; coloranți, vopsele, cerneluri pentru imprimare, marcare și gravură; rășini naturale în stare brută; metale sub formă de folie și pulbere pentru utilizare în vopsire, decorare, tipărire și artă;
- 35 - publicitate; administrarea, organizarea și managementul afacerilor; lucrări de birou.
- (531) CFE(8) 01.15.01; 26.02.01; 26.02.07; 26.02.18; 27.01.12; 27.05.08; 29.01.15.

- (210) **049933**  
 (220) 12.04.2022  
 (730) **ANAROSI S.R.L., MD**  
 Bd. Dacia nr. 49/3, ap. (of.) 48,  
 MD-2062, Chișinău, Republica Moldova
- (540)

AR  
 ANAROSI

- (511) NCL(11-2022)  
 03 - preparate pentru curățare, lustruire, degresare și șlefuire;
- 25 - îmbrăcăminte, încălțăminte, articole care servesc la acoperirea capului;
- 35 - publicitate; administrarea, organizarea și managementul afacerilor; lucrări de birou.
- (531) CFE(8) 27.05.17; 27.05.22.

- (210) **049934**  
 (220) 13.04.2022  
 (730) **MONICOL S.R.L., MD**  
 Bd. Decebal nr. 19, ap. 37,  
 MD-2060, Chișinău, Republica Moldova
- (540)

Fruit<sup>2</sup>go  
 M O N I C O L

- (511) NCL(11-2022)  
 29 - carne, pește, păsări și vânat; extracte din carne; fructe și legume conservate, congelate, uscate și fierte; jeleurii, dulceturi, compoturi; ouă; lapte, brânzeturi, unt, iaurt și alte produse lactate; uleiuri și grăsimi comestibile;

- 30 - cafea, ceai, cacao și înlocuitori ai acestora; orez, paste făinoase și tăiței; tapioca și sago; făină și preparate din cereale; pâine, produse de patiserie și cofetărie; ciocolată; înghețată, șerburi și alte înghețate comestibile; zahăr, miere, sirop de melasă; drojdie, praf de copt; sare, condimente, mirodenii, plante aromatice conservate; oțet, sosuri și alte condimente; gheață (apă înghețată);
- 31 - produse agricole, de acvacultură, horticole și forestiere, brute și neprelucrate; cereale și semințe crude și neprocesate; fructe și legume proaspete, plante aromatice proaspete; plante și flori naturale; bulbi, răsaduri și semințe pentru plantare; animale vii; hrană și băuturi pentru animale; malț.
- (531) CFE(8) 26.01.18; 26.01.22; 26.01.24; 27.05.15; 27.07.01; 27.07.11.

articole pentru alăptarea bebelușilor; aparate, dispozitive și articole pentru activitatea sexuală;

- 35 - publicitate; administrarea, organizarea și managementul afacerilor; lucrări de birou;
- 44 - servicii medicale; servicii veterinare; servicii de igienă și de îngrijire a frumuseții pentru oameni sau animale; servicii de agricultură, acvacultură, horticultură și silvicultură.

- (210) **049936**  
 (220) 14.04.2022  
 (730) **TEZISM GRUP S.R.L., societate comercială, MD**  
 Str. Mihail Sadoveanu nr. 42/7, of. 58,  
 MD-2075, Chișinău, Republica Moldova  
 (540)

- (210) **049935**  
 (220) 14.04.2022  
 (730) **FARMACIA FAMILIEI S.R.L., MD**  
 Str. Burebista nr. 23,  
 MD-2032, Chișinău, Republica Moldova  
 (540)

## DITA

- (511) NCL(11-2022)
- 03 - cosmetice și produse de toaletă nemedicinale; produse nemedicinale pentru curățarea dinților; produse de parfumerie, uleiuri esențiale; preparate pentru albit și alte substanțe pentru spălat; preparate pentru curățare, lustruire, degresare și șlefuire;
- 05 - preparate farmaceutice, medicale și de uz veterinar; produse igienice pentru medicină; alimente și substanțe dietetice adaptate pentru uz medical sau veterinar, alimente pentru bebeluși; suplimente alimentare pentru oameni și animale; plasturi, materiale pentru pansamente; materiale pentru plombarea dinților și pentru mulaje dentare; dezinfectante; produse pentru distrugerea animalelor dăunătoare; fungicide, erbicide;
- 10 - aparate și instrumente chirurgicale, medicale, dentare și veterinare; membre artificiale, ochi și dinți; articole ortopedice; material de sutură; dispozitive terapeutice și de asistență, adaptate pentru persoanele cu handicap; aparate de masaj; aparate, dispozitive și



- (526) Elementele mărcii asupra cărora solicitantul declară că renunță la invocarea oricărui drept exclusiv: „SUPER”, „materiale de construcții”, cu excepția executării grafice deosebite.
- (591) Culori revendicate: roșu, albastru, alb.
- (511) NCL(11-2022)
- 02 - vopsele, finisuri, lacuri; substanțe de protecție contra ruginii și contra deteriorării lemnului; coloranți, vopsele, cerneluri pentru imprimare, marcare și gravură; rășini naturale în stare brută; metale sub formă de folie și pulbere pentru utilizare în vopsire, decorare, tipărire și artă;
- 19 - materiale, nu din metal, pentru edificare construcție; conducte rigide, nu din metal, pentru edificare; asfalt, smoală, gudron și bitum; construcții transportabile, nu din metal; monumente nemetalice;

35 - publicitate; lucrări de birou, administrarea, organizarea și managementul afacerilor în domeniul fabricării și comercializării de materiale de construcții.

(531) CFE(8) 24.01.15; 24.01.16; 27.05.09; 27.05.21; 29.01.13.

(210) **049937**

(220) 15.04.2022

(730) **Colgate-Palmolive Company, a Delaware corporation, US**

300 Park Avenue, New York, New York  
10022, Statele Unite ale Americii

(540)



(591) Culori revendicate: roșu de diferite nuanțe, portocaliu de diferite nuanțe, galben de diferite nuanțe, verde de diferite nuanțe, albastru de diferite nuanțe, indigo de diferite nuanțe, violet de diferite nuanțe, auriu.

(511) NCL(11-2022)

03 - pastă de dinți nemedicinală; apă de gură nemedicinală;

21 - periuțe de dinți, ață dentară.

(531) CFE(8) 01.15.01; 01.15.23; 26.01.03; 26.01.20; 26.02.19; 27.05.01; 29.01.15.

(210) **049938**

(220) 15.04.2022

(730) **RUSSU Marin, MD**

MD-6211, Alexăndreni, Sîngerei, Republica Moldova

(540)



(511) NCL(11-2022)

11 - aparate și instalații de iluminat, de încălzire, de răcire, de producere a vaporilor, de coacere, de uscare, de ventilare, de distribuire a apei și instalații sanitare;

19 - materiale, nu din metal, pentru edificare construcție; conducte rigide, nu din metal, pentru edificare; asfalt, smoală, gudron și bitum; construcții transportabile, nu din metal; monumente nemetalice;

20 - mobile, oglinzi, rame pentru tablouri; containere, nu din metal, pentru depozitare sau transport; oase neprelucrate sau semiprelucrate, coarne, fanoane de balenă sau sifid; scoici; spumă de mare; chihlimbar galben;

35 - publicitate; administrarea, organizarea și managementul afacerilor; lucrări de birou;

36 - servicii financiare, monetare și bancare; servicii de asigurări; afaceri imobiliare;

37 - servicii de construcții; servicii de instalare și reparații; extracție minieră, foraje pentru extracția de petrol și de gaze.

(531) CFE(8) 24.17.04; 26.01.03; 26.03.03; 26.03.05; 26.07.03; 27.05.09.

(210) **049939**

(220) 17.04.2022

(730) **BELMOND-GRUP S.R.L., MD**

Șos. Balcani nr. 7/1, ap. 1,  
MD-2049, Chișinău, Republica Moldova

(540)





- (591) Culori revendicate: alb, negru, roșu.  
 (511) NCL(11-2022)  
 35 - publicitate; administrarea, organizarea și managementul afacerilor; lucrări de birou;  
 37 - servicii de construcții; servicii de instalare și reparații; extracție minieră, foraje pentru extracția de petrol și de gaze.  
 (531) CFE(8) 21.01.15; 26.03.04; 26.04.03; 26.04.07; 26.04.11; 26.07.15; 27.05.08; 29.01.13.

- (210) **049941**  
 (220) 18.04.2022  
 (730) **VARO-INFORM S.R.L., MD**  
 Str. Gheorghe Tudor nr. 2B,  
 MD-2028, Chișinău, Republica Moldova  
 (540)

ДЕНЕЖНЫЕ  
 ИТОГИ

- (511) NCL(11-2022)  
 38 - servicii de telecomunicații.  
 (531) CFE(8) 24.05.01; 24.05.03; 26.01.17; 27.01.06; 27.03.15; 27.05.09; 27.07.11; 28.05.00.

- (210) **049942**  
 (220) 18.04.2022  
 (730) **RUSNAC Alexandru, MD**  
 Str. Florilor nr. 12, bloc 1, ap. 50,  
 MD-2068, Chișinău, Republica Moldova  
 (540)

**HINOMOTO**

- (511) NCL(11-2022)  
 07 - mașini, mașini-unelte, unelte acționate electric; motoare, cu excepția celor pentru vehiculele terestre; componente de cuplare și transmisie a mașinilor, cu excepția celor pentru vehiculele terestre; unelte agricole, altele decât unelte de mână acționate manual; incubatoare pentru ouă; mașini automate de vânzare.

- (210) **049945**  
 (220) 17.04.2022  
 (730) **ELITSERVICE-AUTO S.R.L., societate comercială, MD**  
 Str. Miron Costin nr. 116,  
 MD-3100, Bălți, Republica Moldova  
 (540)



- (591) Culori revendicate: alb, roșu.  
 (511) NCL(11-2022)  
 01 - solvenți pentru lacuri; solvenți pentru vopsele; solvenți folosiți în aerosoli; chit pentru caroserii;  
 02 - vopsele; lacuri; grunduri;  
 35 - promovarea și comercializarea produselor și instrumentelor utilizate la reparația și vopsirea caroseriei automobilelor, accesoriilor pentru automobile, produselor chimice și uleiurilor destinate automobilelor, produselor electronice destinate automobilelor.  
 (531) CFE(8) 26.01.19; 26.01.20; 26.02.19; 27.01.12; 27.05.09; 29.01.12.

- (210) **049946**  
 (220) 18.04.2022  
 (730) **URÎTU Victoria, MD**  
 Str. Ștefan cel Mare nr. 1907, MD-3541,  
 Peresecina, Orhei, Republica Moldova

(540)



(511) NCL(11-2022)

03 - cosmetice și produse de toaletă nemedicinale; produse nemedicinale pentru curățarea dinților; produse de parfumerie, uleiuri esențiale; preparate pentru albit și alte substanțe pentru spălat; preparate pentru curățare, lustruire, degresare și șlefuire.

(531) CFE(8) 01.15.21; 13.03.23; 26.01.06; 27.05.09.

(210) **049947**

(220) 18.04.2022

(730) **MI PIACE WINE S.R.L., MD**

Str. Timișoara nr. 19,

MD-6801, Ialoveni, Republica Moldova

(540)



(526) Elementele mărcii asupra cărora solicitantul declară că renunță la invocarea oricărui drept exclusiv: „LA PERLA”, „DOLCE”, cu excepția executării grafice deosebite.

(511) NCL(11-2022)

33 - băuturi alcoolice, cu excepția berii; preparate alcoolice pentru fabricarea băuturilor.

(531) CFE(8) 05.03.20; 05.07.08; 20.05.24; 26.11.08; 26.13.01; 27.05.01.

(210) **049948**

(220) 19.04.2022

(730) **ȚÎRA Dumitru, MD**

Str. Ip. Soroceanu nr. 77, ap. 9,

MD-2025, Chișinău, Republica Moldova

(540)

## Realitatea

(511) NCL(11-2022)

16 - hârtie și carton; produse de imprimare; articole pentru legătorie; fotografii; articole de papetărie și de birou, cu excepția mobilei; adezivi pentru papetărie sau menaj; materiale de desen și materiale pentru artiști; pensule; materiale didactice și de instruire; foi, folii și pungi din plastic pentru împachetare și ambalare; caractere și clișee tipografice;

35 - publicitate; administrarea, organizarea și managementul afacerilor; lucrări de birou;

38 - servicii de telecomunicații;

41 - educație; instruire; divertisment; activități sportive și culturale.

(210) **049950**

(220) 18.04.2022

(730) **SOLOVIOVA Irina, MD**

Str. Jubiliară nr. 1, MD-2019,

Codru, Chișinău, Republica Moldova

(540)



- (511) NCL(11-2022)  
 33 - băuturi alcoolice, cu excepția berii; preparate alcoolice pentru fabricarea băuturilor.  
 (531) CFE(8) 02.01.04; 02.01.09; 02.01.17; 03.07.16; 06.01.02; 06.01.04; 27.05.24.

- 
- (210) **049951**  
 (220) 20.04.2022  
 (730) **BASF SE, DE**  
 Carl-Bosch-Strasse 38, Ludwigshafen am Rhein, Germania  
 (540)

## ENERVIN

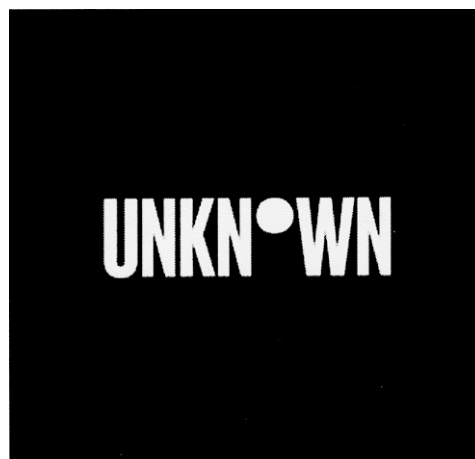
- (511) NCL(11-2022)  
 01 - produse chimice destinate agriculturii, horticulturii și silviculturii, în special preparate pentru întărirea plantelor, preparate chimice și/sau biologice pentru managementul stresului la plante, preparate pentru reglarea creșterii plantelor, preparate chimice pentru tratarea semințelor, gene de semințe pentru producția agricolă;  
 05 - preparate pentru distrugerea și combaterea verminei; insecticide, fungicide, erbicide, pesticide.

- 
- (210) **049952**  
 (220) 20.04.2022  
 (730) **KILICOGU Nonna, MD**  
 Bd. Ștefan cel Mare și Sfânt nr. 169, bloc 2, ap. 8, MD-2004, Chișinău, Republica Moldova  
 (540)



- (591) Culori revendicate: alb, negru, oranj.  
 (511) NCL(11-2022)  
 04 - uleiuri și unsori industriale; ceară; lubrifianți; produse pentru absorbția, umezirea și compactarea pulberilor; combustibili și materiale pentru iluminat; lumânări și fitiluri pentru iluminat;  
 25 - îmbrăcăminte, încălțăminte, articole care servesc la acoperirea capului;  
 30 - cafea, ceai, cacao și înlocuitori ai acestora; orez, paste făinoase și tăiței; tapioca și sago; făină și preparate din cereale; pâine, produse de patiserie și cofetărie; ciocolată; înghețată, șerburi și alte înghețate comestibile; zahăr, miere, sirop de melasă; drojdie, praf de copt; sare, condimente, mirodenii, plante aromatice conservate; oțet, sosuri și alte condimente; gheață (apă înghețată).  
 (531) CFE(8) 04.05.21; 24.17.02; 26.01.03; 26.04.10; 26.04.18; 27.05.15; 27.05.24; 29.01.13.

- 
- (210) **049953**  
 (220) 20.04.2022  
 (730) **KILICOGU Nonna, MD**  
 Bd. Ștefan cel Mare și Sfânt nr. 169, bloc 2, ap. 8, MD-2004, Chișinău, Republica Moldova  
 (540)



- (511) NCL(11-2022)  
 04 - uleiuri și unsori industriale; ceară; lubrifianți; produse pentru absorbția, umezirea și compactarea pulberilor; combustibili și materiale pentru iluminat; lumânări și fitiluri pentru iluminat;

25 - îmbrăcăminte, încălțăminte, articole care servesc la acoperirea capului;

30 - cafea, ceai, cacao și înlocuitori ai acestora; orez, paste făinoase și tăiței; tapioca și sago; făină și preparate din cereale; pâine, produse de patiserie și cofetărie; ciocolată; înghețată, șerburi și alte înghețate comestibile; zahăr, miere, sirop de melasă; drojdie, praf de copt; sare, condimente, mirodenii, plante aromatice conservate; oțet, sosuri și alte condimente; gheață (apă înghețată).

(531) CFE(8) 24.17.02; 26.01.03; 26.04.10; 26.04.18; 27.05.15; 27.05.24.

(210) **049954**

(220) 20.04.2022

(730) **CEALICOV Constantin, MD**

Bd. Constantin Negruzzi nr. 10, ap. 4,  
MD-2001, Chișinău, Republica Moldova

(540)



(591) Culori revendicate: verde, negru.

(511) NCL(11-2022)

19 - materiale, nu din metal, pentru edificare construcție; conducte rigide, nu din metal, pentru edificare; construcții transportabile, nu din metal; monumente nemetalice;

35 - publicitate; administrarea, organizarea și managementul afacerilor; lucrări de birou.

(531) CFE(8) 05.03.14; 07.03.02; 07.03.11; 27.05.01; 29.01.12.

(210) **049955**

(220) 21.04.2022

(730) **SOLOVIOVA Irina, MD**

Str. Jubiliară nr. 1, MD-2019,  
Codru, Chișinău, Republica Moldova

(540)

**Umi lumi**

(511) NCL(11-2022)

30 - cafea, ceai, cacao și înlocuitori ai acestora; orez, paste făinoase și tăiței; tapioca și sago; făină și preparate din cereale; pâine, produse de patiserie și cofetărie; ciocolată; înghețată, șerburi și alte înghețate comestibile; zahăr, miere, sirop de melasă; drojdie, praf de copt; sare, condimente, mirodenii, plante aromatice conservate; oțet, sosuri și alte condimente; gheață (apă înghețată).

(531) CFE(8) 27.05.01.

(210) **049956**

(220) 13.04.2022

(730) **Joint Stock Company „Schelkovo Agrohim”, RU**

141108, Moscow Region, Schelkovo, Zavodskaya street, 2, building 142, of. 204, Federația Rusă

(540)

**ШИРМА**

(511) NCL(11-2022)

05 - produse pentru distrugerea animalelor dăunătoare; fungicide, erbicide, insecticide.

(531) CFE(8) 28.05.00.

(210) **049957**

(220) 13.04.2022

(730) **Joint Stock Company „Schelkovo Agrohim”, RU**

141108, Moscow Region, Schelkovo, Zavodskaya street, 2, building 142, of. 204, Federația Rusă

(540)

**МИСТЕРИЯ**

- (511) NCL(11-2022)  
05 - produse pentru distrugerea animalelor dăunătoare; fungicide, erbicide, insecticide.  
(531) CFE(8) 28.05.00.

- (210) **049958**  
(220) 13.04.2022  
(730) **Joint Stock Company „Schelkovo Agrohim”, RU**  
141108, Moscow Region, Schelkovo, Zavodskaya street, 2, building 142, of. 204, Federația Rusă  
(540)

## КОРНЕГИ

- (511) NCL(11-2022)  
05 - produse pentru distrugerea animalelor dăunătoare; fungicide, erbicide, insecticide.  
(531) CFE(8) 28.05.00.

- (210) **049959**  
(220) 17.04.2022  
(730) **Euroacord S.R.L., MD**  
Bd. Mircea cel Bătrîn nr. 13/1, of. 1f,  
MD-2042, Chișinău, Republica Moldova  
(540)



- (591) Culori revendicate: alb, roșu.  
(511) NCL(11-2022)  
42 - servicii științifice și tehnologice, precum și servicii de cercetare și de creație, referitoare la acestea; servicii de analiză industrială, cercetare industrială și proiectare industrială; servicii de control al calității și de autentificare; crearea și dezvoltarea calculatoarelor și programelor de calculator.  
(531) CFE(8) 25.01.13; 26.04.04; 26.04.18; 27.05.24; 29.01.12.

- (210) **049960**  
(220) 19.04.2022  
(730) **ACORTAMEX S.R.L., societate comercială, MD**  
Str. Națională nr. 17,  
MD-3601, Ungheni, Republica Moldova  
(540)



- (591) Culori revendicate: negru, alb, roșu, verde.  
(511) NCL(11-2022)  
43 - servicii de alimentație publică; servicii de cazare temporară.  
(531) CFE(8) 08.07.04; 26.01.10; 26.07.03; 27.05.07; 29.01.14.

- (210) **049961**  
(220) 20.04.2022  
(730) **Derayah Financial Company, SA**  
2nd Floor, Olaya Center, Olaya Main Street,  
Riyadh 11323, PO Box 286546, Arabia Saudita  
(540)



- (591) Culori revendicate: portocaliu, violet.  
 (511) NCL(11-2022)  
 36 - servicii financiare, monetare și bancare; servicii de asigurare; afaceri imobiliare; agenții de încasare a creanțelor; servicii de consiliere privind datoriile; transfer electronic de fonduri; asigurarea finanțării pentru proiecte de construcții; servicii financiare de curtaj vamal; estimări financiare (asigurări, bănci, proprietăți imobiliare); management financiar; analiză financiară; consultații în domeniul financiar; servicii de informare financiară; sponsorizare; evaluarea financiară a masei lemnoase pe picior; furnizarea informațiilor financiare prin intermediul unui site; managementul financiar al plăților de rambursare pentru alte persoane; servicii de finanțare; investirea fondurilor; împrumuturi (finanțare); tranzacții bancare la domiciliu (home banking); organizarea colectelor; servicii bancare.  
 (531) CFE(8) 17.01.02; 17.01.05; 24.15.03; 24.15.08; 24.15.15; 27.05.01; 28.01.00; 29.01.12.

- (210) **049962**  
 (220) 21.04.2022  
 (730) **AYGON STORE S.R.L., MD**  
 Str. Grenoble nr. 128, of. 303, MD-2019,  
 Codru, Chișinău, Republica Moldova  
 (540)



- (591) Culori revendicate: gri, alb.  
 (511) NCL(11-2022)  
 18 - piele și imitații de piele; piei de animale; genți de voiaj și de transport; umbrele și parasolare; bastoane; bice, harnașament și articole de șelărie; zgărzi, lese și îmbrăcăminte pentru animale;

- 25 - îmbrăcăminte, încălțăminte, articole care servesc la acoperirea capului;  
 28 - jocuri, jucării și articole pentru joacă; aparate pentru jocuri video; articole de gimnastică și sport; decorațiuni (ornamente) pentru pomul de Crăciun.  
 (531) CFE(8) 24.17.25; 26.11.03; 26.11.09; 26.13.25; 27.05.09; 29.01.12.

- (210) **049963**  
 (220) 21.04.2022  
 (730) **URZICA Igor, MD**  
 MD-4424, Horodiște, Călărași, Republica Moldova  
 (540)



- (511) NCL(11-2022)  
 43 - servicii de alimentație publică; servicii de cazare temporară.  
 (531) CFE(8) 26.11.01; 26.11.09; 27.05.08; 27.05.09; 27.07.11.

- (210) **049964**  
 (220) 12.04.2022  
 (730) **FLORMIN-COM S.R.L., MD**  
 Str. Maria Drăgan nr. 32, ap. 165,  
 MD-2052, Chișinău, Republica Moldova  
 (540)



- (511) NCL(11-2022)
- 35 - publicitate; administrarea, organizarea și managementul afacerilor; lucrări de birou;
- 36 - servicii financiare, monetare și bancare; servicii de asigurări; afaceri imobiliare;
- 37 - servicii de construcții; servicii de instalare și reparații; extracție minieră, foraje pentru extracția de petrol și de gaze;
- 38 - servicii de telecomunicații;
- 39 - transport; ambalarea și depozitarea mărfurilor; organizarea de călătorii;
- 40 - tratament de materiale; reciclarea gunoaielor și deșeurilor; filtrarea aerului și tratarea apei; servicii de imprimare; conservarea alimentelor și băuturilor;
- 41 - educație; instruire; divertisment; activități sportive și culturale;
- 42 - servicii științifice și tehnologice, precum și servicii de cercetare și de creație, referitoare la acestea; servicii de analiză industrială, cercetare industrială și proiectare industrială; servicii de control al calității și de autentificare; crearea și dezvoltarea calculatoarelor și programelor de calculator;
- 43 - servicii de alimentație publică; servicii de cazare temporară;
- 44 - servicii medicale; servicii veterinare; servicii de igienă și de îngrijire a frumuseții pentru oameni sau animale; servicii de agricultură, acvacultură, horticultură și silvicultură;
- 45 - servicii juridice; servicii de securitate pentru protecția fizică a bunurilor materiale și a persoanelor; servicii personale și sociale oferite de către terți destinate să satisfacă nevoile indivizilor.
- (531) CFE(8) 26.11.01; 26.11.08; 27.05.11; 27.05.21.

(210) **049965**  
 (220) 12.04.2022  
 (730) **FLORMIN-COM S.R.L., MD**  
 Str. Maria Drăgan nr. 32, ap. 165,  
 MD-2052, Chișinău, Republica Moldova

(540)



- (511) NCL(11-2022)
- 35 - publicitate; administrarea, organizarea și managementul afacerilor; lucrări de birou;
- 36 - servicii financiare, monetare și bancare; servicii de asigurări; afaceri imobiliare;
- 37 - servicii de construcții; servicii de instalare și reparații; extracție minieră, foraje pentru extracția de petrol și de gaze;
- 38 - servicii de telecomunicații;
- 39 - transport; ambalarea și depozitarea mărfurilor; organizarea de călătorii;
- 40 - tratament de materiale; reciclarea gunoaielor și deșeurilor; filtrarea aerului și tratarea apei; servicii de imprimare; conservarea alimentelor și băuturilor;
- 41 - educație; instruire; divertisment; activități sportive și culturale;
- 42 - servicii științifice și tehnologice, precum și servicii de cercetare și de creație, referitoare la acestea; servicii de analiză industrială, cercetare industrială și proiectare industrială; servicii de control al calității și de autentificare; crearea și dezvoltarea calculatoarelor și programelor de calculator;
- 43 - servicii de alimentație publică; servicii de cazare temporară;
- 44 - servicii medicale; servicii veterinare; servicii de igienă și de îngrijire a frumuseții pentru oameni sau animale; servicii de agricultură, acvacultură, horticultură și silvicultură;
- 45 - servicii juridice; servicii de securitate pentru protecția fizică a bunurilor materiale și a persoanelor; servicii personale și sociale oferite de către terți destinate să satisfacă nevoile indivizilor.
- (531) CFE(8) 26.04.05; 26.04.18; 26.04.24; 26.11.01; 26.11.08; 27.05.11; 27.05.21.

(210) **049966**  
 (220) 22.04.2022  
 (730) **Getz Pharma International FZ LLC, AE**  
 Office No. 1307, 13th Floor, Al-Thurayya  
 Tower 1, Dubai Media City, Dubai, Emiratele  
 Arabe Unite  
 (540)

## ZETRO

(511) NCL(11-2022)  
 05 - preparate farmaceutice.

---

(210) **049967**  
 (220) 22.04.2022  
 (730) **Getz Pharma International FZ LLC, AE**  
 Office No. 1307, 13th Floor, Al-Thurayya  
 Tower 1, Dubai Media City, Dubai, Emiratele  
 Arabe Unite  
 (540)

## PRAVIR

(511) NCL(11-2022)  
 05 - preparate farmaceutice.

---

(210) **049968**  
 (220) 22.04.2022  
 (730) **Getz Pharma International FZ LLC, AE**  
 Office No. 1307, 13th Floor, Al-Thurayya  
 Tower 1, Dubai Media City, Dubai, Emiratele  
 Arabe Unite  
 (540)

## CUVEROL-L

(511) NCL(11-2022)  
 05 - preparate farmaceutice.

---

(210) **049969**  
 (220) 22.04.2022  
 (730) **Getz Pharma International FZ LLC, AE**  
 Office No. 1307, 13th Floor, Al-Thurayya  
 Tower 1, Dubai Media City, Dubai, Emiratele  
 Arabe Unite  
 (540)

## AZITA

(511) NCL(11-2022)  
 05 - preparate farmaceutice.

---

(210) **049970**  
 (220) 22.04.2022  
 (730) **Getz Pharma International FZ LLC, AE**  
 Office No. 1307, 13th Floor, Al-Thurayya  
 Tower 1, Dubai Media City, Dubai, Emiratele  
 Arabe Unite  
 (540)

## GETINOMIDE

(511) NCL(11-2022)  
 05 - preparate farmaceutice.

---

(210) **049972**  
 (220) 15.04.2022  
 (730) **ROTARU Vadim, MD**  
 MD-4636, Parcova, Edineț, Republica Mol-  
 dova  
 (540)

Clubul 



- (511) NCL(11-2022)  
 30 - cafea, ceai, cacao și înlocuitori ai acestora; orez, paste făinoase și tăiței; tapioca și sago; făină și preparate din cereale; pâine, produse de patiserie și cofetărie; ciocolată; înghețată, șerburi și alte înghețate comestibile; zahăr, miere, sirop de melasă; drojdie, praf de copt; sare, condimente, mirodenii, plante aromatice conservate; oțet, sosuri și alte condimente; gheață (apă înghețată);  
 43 - servicii de alimentație publică; servicii de cazare temporară.  
 (531) CFE(8) 26.11.12; 26.11.13; 26.11.25; 26.13.01; 26.13.25; 27.05.01; 27.05.13.

- (210) **049973**  
 (220) 19.04.2022  
 (730) **VINĂRIA ROMĂNEȘTI S.R.L., MD**  
 MD-3728, Românești, Strășeni, Republica Moldova  
 (540)



- (511) NCL(11-2022)  
 33 - băuturi alcoolice, cu excepția berii; preparate alcoolice pentru fabricarea băuturilor;  
 35 - publicitate; administrarea, organizarea și managementul afacerilor; lucrări de birou.  
 (531) CFE(8) 06.07.04; 06.07.07; 06.07.25; 06.19.16; 07.01.01; 24.09.02; 24.09.14; 25.01.15; 25.01.25; 26.01.16; 26.01.18; 27.05.03; 27.05.21.

- (210) **049974**  
 (220) 20.04.2022  
 (730) **DMG GENIUS-ART S.R.L., MD**  
 Str. Nicolae Costin nr. 61/5,  
 MD-2071, Chișinău, Republica Moldova  
 (540)



- (526) Elementele mărcii asupra cărora solicitantul declară că renunță la invocarea oricărui drept exclusiv: „sport”, cu excepția executării grafice deosebite.  
 (591) Culori revendicate: albastru, verde, alb, negru.  
 (511) NCL(11-2022)  
 41 - educație; instruire; divertisment; activități sportive și culturale.  
 (531) CFE(8) 01.01.02; 01.01.10; 01.01.12; 27.05.09; 29.01.14.

- (210) **049975**  
 (220) 20.04.2022  
 (730) **DMG GENIUS-ART S.R.L., MD**  
 Str. Nicolae Costin nr. 61/5,  
 MD-2071, Chișinău, Republica Moldova  
 (540)



- (511) NCL(11-2022)  
41 - educație; instruire; divertisment; activități sportive și culturale.  
(531) CFE(8) 01.03.13; 01.03.15; 27.05.09.

- (210) **049976**  
(220) 26.04.2022  
(730) **AKÇALI BOYA VE KİMYA SANAYİ TİCARET ANONİM ŞİRKETİ, TR**  
Levent Mahallesi, Levent Caddesi, Karanfil Sokak, No: 8, Beşiktaş - İstanbul, Turcia

(540)

**PERMOLIT**

- (591) Culori revendicate: verde, alb.  
(511) NCL(11-2022)  
02 - vopsele; firnisuri; lacuri; substanțe de conservare contra ruginii; preparate pentru prevenirea deteriorării lemnului; diluanți pentru vopsele; pigmenți; produse pentru protecția metalelor; coloranți pentru încălțăminte; materii colorante; paste (cerneluri) de imprimare; toner pentru imprimante și xeroxuri; cerneluri (toner) pentru imprimante și mașini de fotocopiat; coloranți; coloranți pentru alimente; coloranți pentru băuturi; rășini naturale în stare brută; metale sub formă de folie pentru pictori, decoratori, tipografi și artiști; metale sub formă de pudră pentru pictori, decoratori, tipografi și artiști.  
(531) CFE(8) 27.05.01; 29.01.12.

- (210) **049977**  
(220) 26.04.2022  
(730) **VICTORIABANK S.A., bancă comercială, MD**  
Str. 31 August 1989 nr. 141,  
MD-2004, Chișinău, Republica Moldova

(540)



- (511) NCL(11-2022)  
16 - hârtie și carton; produse de imprimare; articole pentru legătorie; fotografii; articole de papetărie și de birou, cu excepția mobilei; adezivi pentru papetărie sau menaj; materiale de desen și materiale pentru artiști; pensule; materiale didactice și de instruire; foi, folii și pungi din plastic pentru împachetare și ambalare; caractere și clișee tipografice;  
36 - servicii financiare, monetare și bancare; servicii de asigurări; afaceri imobiliare;  
38 - servicii de telecomunicații;  
39 - transport; ambalarea și depozitarea mărfurilor; organizarea de călătorii;  
41 - educație; instruire; divertisment; activități sportive și culturale;  
45 - servicii juridice; servicii de securitate pentru protecția fizică a bunurilor materiale și a persoanelor; servicii personale și sociale oferite de către terți destinate să satisfacă nevoile indivizilor.  
(531) CFE(8) 24.07.01; 24.07.23; 26.13.01; 27.05.21.

- (210) **049979**  
(220) 21.04.2022  
(730) **CIOBANU Ghenadie, MD**  
Bd. Dacia nr. 47, bloc 2, ap. 21,  
MD-2062, Chișinău, Republica Moldova

(540)

**CHOBANY WINERY**

(511) NCL(11-2022)

33 - băuturi alcoolice, cu excepția berii; preparate alcoolice pentru fabricarea băuturilor.

(210) **049982**

(220) 29.04.2022

(730) **ROMANESCU & Co S.R.L., MD**Str. Armenească nr. 27,  
MD-2012, Chișinău, Republica Moldova

(540)

**Romanescu&Co**  
COMPANIE IMOBILIARĂ

(511) NCL(11-2022)

36 - servicii financiare, monetare și bancare; servicii de asigurări; afaceri imobiliare.

(531) CFE(8) 07.01.24; 07.01.25; 07.03.01;  
07.03.02; 26.05.01; 26.05.18; 26.05.24;  
27.05.09; 27.05.21.(210) **049983**

(220) 22.04.2022

(730) **CASTEL MIMI S.R.L., MD**Str. Dacia nr. 1, MD-6512,  
Bulboaca, Anenii Noi, Republica Moldova

(540)

**Un Terroir de Cultură, Creativitate și Excelență**

(511) NCL(11-2022)

33 - băuturi alcoolice, cu excepția berii; preparate alcoolice pentru fabricarea băuturilor;

35 - publicitate; administrarea, organizarea și managementul afacerilor; lucrări de birou;

41 - educație; instruire; divertisment; activități sportive și culturale.

(210) **049984**

(220) 28.04.2022

(730) **IMENSITATE S.R.L., MD**Str. Nicolae Testemițanu nr. 23,  
MD-2025, Chișinău, Republica Moldova

(540)

**Chewys**

(511) NCL(11-2022)

05 - preparate farmaceutice, medicale și veterinare; preparate sanitare pentru scopuri medicale; substanțe și alimente dietetice adaptate pentru scopuri medicale sau veterinare, alimente pentru sugari; suplimente dietetice de uz uman și veterinar; plasturi, materiale de pansat; materiale pentru plombarea dinților, ceară dentară; dezinfectanți; produse pentru distrugerea dăunătorilor; fungicide, erbicide;

35 - publicitate; administrarea, organizarea și managementul afacerilor; lucrări de birou.

(210) **049985**

(220) 03.05.2022

(730) **NOBEL ILAC SANAYII VE TICARET ANONIM SIRKETI, reprezentanța companiei turcești, MD**Bd. Moscova nr. 6, of. 25,  
MD-2068, Chișinău, Republica Moldova

(540)

**Retomin**

(511) NCL(11-2022)

05 - preparate farmaceutice, medicale și de uz veterinar; produse igienice pentru medicină; alimente și substanțe dietetice adaptate pentru uz medical sau veterinar, alimente pentru

bebeluși; suplimente alimentare pentru oameni și animale; plasturi, materiale pentru pansamente; materiale pentru plombarea dinților și pentru mulaje dentare; dezinfectante; produse pentru distrugerea animalelor dăunătoare; fungicide, erbicide.

---

(210) **049986**  
 (220) 03.05.2022  
 (730) **Société des Produits Nestlé S.A., CH**  
 1800 Vevey, Elveția  
 (540)

## COMIDAMED

(511) NCL(11-2022)  
 05 - suplimente nutritive; substanțe dietetice de uz medical; alimente, băuturi și substanțe dietetice de uz medical și clinic; alimente pentru bebeluși; preparate cu vitamine; produse alimentare minerale pentru scopuri medicale; substituiți alimentari de uz medical.

---

(210) **049987**  
 (220) 03.05.2022  
 (730) **Société des Produits Nestlé S.A., CH**  
 1800 Vevey, Elveția  
 (540)

## MEVALIA

(511) NCL(11-2022)  
 05 - alimente dietetice de uz medical, și anume produse de patiserie, cofetărie, pâine și înlocuitori de pâine sub formă de pișcoturi, pâine crocantă, biscuiți crocanți, biscuiți, vafe, paste, făină, produse din carne și mezeluri cu conținut redus de proteine, lapte cu conținut redus de proteine și brânză cu conținut redus de proteine, înlocuitori de ouă cu conținut redus de proteine sub formă de pulbere; toate produsele sus-menționate, inclusiv cu conținut redus de proteine și/sau fără gluten și/sau în formă congelată; aminoacizi și preparate albuminoase sub formă de suplimente alimentare cu albumină de uz medical sub formă de lichide, pulberi, tablete efervescente,

te, geluri și capsule; suplimente nutritive și alimentare pentru consum uman; alimente dietetice, băuturi și substanțe dietetice adaptate pentru uz clinic sau medical.

---

(210) **049989**  
 (220) 05.05.2022  
 (730) **CEREȘ Eduard, MD**  
 Str. A. Hîjdeu nr. 98, bloc 1, ap. 31,  
 MD-2005, Chișinău, Republica Moldova  
 (540)

## WINE HILLS

(526) Elementele mărcii asupra cărora solicitantul declară că renunță la invocarea oricărui drept exclusiv: „WINE”.  
 (511) NCL(11-2022)  
 33 - băuturi alcoolice, cu excepția berii; preparate alcoolice pentru fabricarea băuturilor.

---

(210) **049990**  
 (220) 05.05.2022  
 (730) **CEREȘ Eduard, MD**  
 Str. A. Hîjdeu nr. 98, bloc 1, ap. 31,  
 MD-2005, Chișinău, Republica Moldova  
 (540)

## Clan MacEvan

(511) NCL(11-2022)  
 33 - băuturi alcoolice, cu excepția berii; preparate alcoolice pentru fabricarea băuturilor.

---

(210) **049993**  
 (220) 04.05.2022  
 (730) **AP BUSINESS DAILY MEDIA S.R.L., MD**  
 Str. Independenței nr. 54, ap. (of.) 22,  
 MD-2072, Chișinău, Republica Moldova

(540)



(591) Culori revendicate: albastru.

(511) NCL(11-2022)

35 - publicitate; administrarea, organizarea și managementul afacerilor; lucrări de birou;

38 - servicii de telecomunicații.

(531) CFE(8) 01.15.03; 20.05.07; 24.15.01; 24.15.08; 24.15.11; 26.11.07; 26.11.08; 27.05.09; 29.01.04.

(210) **049994**

(220) 04.05.2022

(310) 018675195

(320) 21.03.2022

(330) EM

(730) **D-TOYS S.A., RO**

Str. Constructorilor, Nr. 2, mun. Sfântu Gheorghe, Covasna, România

(540)




(591) Culori revendicate: violet.

(511) NCL(11-2022)

16 - hârtie și carton; materiale și mijloace pentru decorare și artă; obiecte de artă și figurine din hârtie, carton și machete arhitectonice; produse de imprimare, papetărie și rechizite școla-

re; sacoșe și articole pentru ambalare, împachetare și depozitare din hârtie, carton sau plastic; carnețele pentru notat scorul la jocuri; broșuri referitoare la jocuri; echipamente pentru jocuri de interpretare de roluri sub formă de manuale; fotografiile ale jucătorilor pentru colecționari; tabele tipărite; tabele de scor; ghiduri de strategie pentru jocuri de cărți; ghiduri de strategie sub formă de reviste de jocuri de cărți; regulamente pentru jocuri;

- 28 - aparate pentru parcuri de distracții și terenuri de joacă; echipamente pentru sport și exerciții fizice; jucării, jocuri și articole de joacă; jocuri portabile cu afișaje pe bază de cristale lichide; cărți (jocuri); decoruri de jucărie pentru jocuri cu figurine reprezentând eroi de acțiune; jocuri; jocuri de cărți; jocuri de construcție; jocuri de interior cu jetoane; jocuri de interpretare de roluri; jocuri de mahjong; jocuri de acțiune și îndemânare; jocuri cu zaruri; jocuri cu bile; jocuri de aruncat inele; jocuri de masă; jocuri de masă electronice; jocuri de societate; jocuri de petrecere; jocuri de memorie; jocuri electronice educative pentru copii; jocuri electronice de tip arcade; jocuri de zaruri japoneze (sugoroku); jocuri go; jocuri legate de personaje de ficțiune; jocuri pentru facilitarea dezvoltării bebelușilor; kituri pentru jocuri de construcții; machete de mașini (jucării sau jocuri); modele utilizate pentru jocuri cu interpretare de roluri; miniaturi pentru jocuri; palete folosite la jocurile de palete cu minge; panouri pentru jocuri cu săgeți; seturi de întrebări pentru jocurile de masă cu tablă; ținte electronice pentru jocuri; ținte electronice pentru jocuri și sporturi; articole de îmbrăcăminte pentru jucării; articole de petrecere sub formă de jucării de dimensiuni mici; baloane de săpun (jucării); blocuri de construcție (jucării); blocuri de asamblare (jucării); bastoane luminoase cu leduri (jucării); cuburi de construcții care pot fi îmbinate (jucării); cuburi de construit magnetice fiind jucării; discuri zburătoare (jucării); dispozitive de făcut zgomot (jucării); drone (jucării); elemente de construcții (jucării); figurine de acțiune (jucării); figurine de acțiune (jucării sau articole de joacă); fluiere (jucării); jucării; jucării acționate mecanic; jucării acționate prin manetă; jucării adaptate pentru activități educative; imitații de oase ca jucării pentru câini; jucării antistres; jucării-centru de activități pentru copii; jucării comercializate la set; jucării cu apă; jucării cu balansare; jucării cu baterii; jucării cu cheiță; jucării cu roți; jucării cu telecomandă; jucării cu roți acționa-

- te prin pedale; jucării cu telecomandă sub formă de vehicule; jucării de baie; jucării de călărit; jucării de construit; jucării de desenat; jucării de nisip; jucării de pluș; jucării de tras; jucării din cauciuc; jucării din lemn; jucării din metal; jucării din pânză; jucării din plastic; jucării inteligente; jucării gonflabile; jucării flexibile; jucării electronice; jucării modulare; jucării mobile de agățat pentru pătuț (jucării); jucării pentru câini; jucării pentru sugari; jucării pentru pisici; jucării pentru păsări; jucării pentru groapa cu nisip; jucării muzicale; jucării pentru bebeluși; jucării pentru animale de companie; jucării sub formă de puzzle-uri; jucării robot care se transformă; jucării vorbitoare; machete auto (jucării); machete de animale (jucării); machete de clădiri (jucării); machete sub formă de jucării; păpuși (jucării); seturi de jucării; vehicule cu patru roți pentru copii (jucării); triciclete pentru copii mici (jucării); titirezi ca jucării; puzzle-uri (jucării); zmeie ca jucării;
- 35 - servicii de publicitate, marketing și promovare; servicii de comercializare cu amănuntul de articole de îmbrăcăminte și accesorii pentru îmbrăcăminte; servicii de comerț cu amănuntul cu privire la produse de papetărie; servicii de vânzare cu amănuntul în legătură cu obiecte de papetărie; servicii de vânzare cu amănuntul în legătură cu jocuri; servicii de vânzare cu amănuntul în legătură cu jucării; servicii de vânzare cu amănuntul în legătură cu articole care servesc la acoperirea capului; servicii de vânzare cu amănuntul referitoare la articole sportive; servicii de vânzare cu amănuntul în legătură cu produse pentru animale de companie; servicii de vânzare cu amănuntul în legătură cu accesorii pentru haine; servicii de vânzare angro în legătură cu jucării; servicii de vânzare angro în legătură cu jocuri; servicii de vânzare angro referitoare la articole sportive; servicii prestate on-line de un magazin de vânzare cu amănuntul pentru articole de îmbrăcăminte;
- 41 - servicii educative, divertisment și sportive; educație, divertisment și sport; închirierea jucăriilor; centre de divertisment; coordonarea activităților de divertisment; organizarea concursurilor (educație sau divertisment); furnizare de divertisment on-line sub formă de turnee de jocuri; divertisment sub formă de spectacole în direct și apariția personală a unui personaj costumat; divertisment on-line; divertisment pe Internet; furnizarea spațiilor pentru divertisment; organizarea concursurilor de divertisment; organizarea activităților de divertisment pentru tabere de vară; organizarea serviciilor de divertisment; organizarea serbărilor în scopuri de divertisment; organizarea evenimentelor în scopuri culturale, divertisment și sportive; organizarea festivalurilor pentru divertisment; planificarea petrecerilor (divertisment); sală de evadare (divertisment); servicii de divertisment oferite pentru copii; servicii de divertisment conținând personaje fictive; servicii de închiriere a echipamentelor și instalațiilor pentru educație, divertisment, sport și cultură; servicii de divertisment sub formă de concursuri; servicii de educație, instruire și divertisment; tabere de vară (divertisment și educație); servicii de spectacole cu laser (divertisment); servicii de rezervare a biletelor în domeniul educației, divertismentului și sportului; furnizarea jocurilor interactive pe calculator cu jucători multipli, prin Internet și rețele de comunicații electronice; servicii de jocuri electronice furnizate prin intermediul Internetului; servicii în domeniul jocurilor electronice; organizarea concursurilor de jocuri electronice; servicii de jocuri electronice furnizate printr-o rețea globală de comunicații; servicii în domeniul jocurilor electronice, care includ jocuri de calculator furnizate on-line sau printr-o rețea globală de calculatoare.
- (531) CFE(8) 27.01.03; 27.05.15; 29.01.05.
- 
- (210) **049995**  
(220) 27.04.2022  
(730) **BOIAR GRUP S.R.L., MD**  
Str. Sfânta Treime nr. 13, of. 15, MD-2093,  
Grătiești, Chișinău, Republica Moldova
- (540)
- 
- (511) NCL(11-2022)  
30 - cafea, ceai, cacao și înlocuitori ai acestora; orez, paste făinoase și tăiței; tapioca și sago; făină și preparate din cereale; pâine, produse de patiserie și cofetărie; ciocolată; înghețată,

șerbaturi și alte înghețate comestibile; zahăr, miere, sirop de melasă; drojdie, praf de copt; sare, condimente, mirodenii, plante aromatice conservate; oțet, sosuri și alte condimente; gheață (apă înghețată).

(531) CFE(8) 26.01.18; 26.01.20; 26.11.01; 27.05.11.

(210) **049996**

(220) 04.05.2022

(730) **CERNOBROVCIUC Valentin, MD**

Str. Gheorghe Asachi nr. 17, MD-2003,  
Durlești, Chișinău, Republica Moldova

(540)



**BEAR BEER**

(591) Culori revendicate: alb, negru, auriu.

(511) NCL(11-2022)

35 - publicitate; administrarea, organizarea și managementul afacerilor; lucrări de birou;

43 - servicii de alimentație publică; servicii de cazare temporară.

(531) CFE(8) 03.01.14; 03.01.16; 03.01.25; 24.09.02; 24.09.11; 24.09.21; 27.05.03; 27.05.19; 29.01.13.

(210) **049997**

(220) 05.05.2022

(730) **ULTRA DISTRIBUTION S.R.L., MD**

Str. Ion Creanga nr. 6/V,  
MD-2069, Chișinău, Republica Moldova

(540)

**ULTRA**

(591) Culori revendicate: albastru, roșu.

(511) NCL(11-2022)

09 - aparate și instrumente științifice, pentru cercetare, de navigare, geodezice, fotografice, cinematografice, audiovizuale, optice, de cântărire, de măsurare, de semnalizare, de detectare, de testare, de verificare, de salvare și didactice; aparate și instrumente pentru conducerea, distribuția, transformarea, acumularea, reglarea sau comanda curentului electric; aparate și instrumente pentru înregistrarea, transmiterea, reproducerea sau procesarea sunetului, imaginilor sau datelor; suporturi media înregistrate și descărcabile, software de calculatoare, suporturi media digitale sau analogice de înregistrare și de stocare fără conținut; mecanisme pentru aparate cu preplată; case de marcat, dispozitive de calculat; calculatoare și dispozitive periferice de calculator; costume de scufundare, măști pentru scufundare, tampoane de urechi pentru scufundare, cleme nazale pentru scufundare și înotători, mănuși de scufundare, aparate de respirat sub apă pentru înot subacvatic; extinctoare;

11 - aparate și instalații de iluminat, de încălzire, de răcire, de producere a vaporilor, de coacere, de uscare, de ventilare, de distribuție a apei și instalații sanitare;

35 - publicitate; gestiunea afacerilor comerciale; administrare comercială; lucrări de birou; servicii on-line de tranzacționare, și anume servicii de operare on-line pe piețe pentru vânzătorii și cumpărătorii de produse și servicii; servicii on-line de tranzacționare în care vânzătorii afișează produsele sau serviciile care urmează să fie oferite spre vânzare, achiziționare sau spre licitare prin intermediul Internetului, în scopul facilitării vânzării de produse și servicii de către terți prin intermediul unei rețele de calculatoare; oferire de răspuns evaluativ și evaluări de produse și servicii oferite de vânzătorii, evaluarea valorii și a prețurilor produselor și serviciilor oferite de vânzătorii, serviciilor de performanță a cumpărătorilor și vânzătorilor, serviciilor de livrare, precum și experiența globală de tranzacționare în legătură cu acestea; oferirea

- unui ghid de căutare de publicitate on-line care oferă produse și servicii ale vânzătorilor; oferirea unei baze de date de căutare on-line de evaluare pentru cumpărători și vânzători; publicitate; gestiunea afacerilor comerciale; administrare comercială; lucrări de birou; servicii de comercializare pentru terți prestate de supermarketuri, hipermarketuri, buticuri, magazine, gherete, chioșcuri și tarabe;
- 37 - servicii de construcții; servicii de instalare și reparații; extracție minieră, foraje pentru extracția de petrol și de gaze;
- 39 - transport; ambalarea și depozitarea mărfurilor; organizarea de călătorii.
- (531) CFE(8) 26.03.01; 26.03.07; 26.03.23; 26.07.25; 26.13.25; 27.01.05; 27.05.08; 29.01.12.

- (210) **049999**  
 (220) 05.05.2022  
 (730) **ULTRA DISTRIBUTION S.R.L., MD**  
 Str. Ion Creanga nr. 6/V,  
 MD-2069, Chișinău, Republica Moldova  
 (540)



- (591) Culori revendicate: albastru, roșu.  
 (511) NCL(11-2022)  
 09 - aparate și instrumente științifice, pentru cercetare, de navigare, geodezice, fotografice, cinematografice, audiovizuale, optice, de cântărire, de măsurare, de semnalizare, de detectare, de testare, de verificare, de salvare și didactice; aparate și instrumente pentru conducerea, distribuirea, transformarea, acumularea, reglarea sau comanda curentului electric; aparate și instrumente pentru înregistrarea, transmiterea, reproducerea sau procesarea sunetului, imaginilor sau datelor; suporturi media înregistrate și des-

- cărcabile, software de calculatoare, suporturi media digitale sau analogice de înregistrare și de stocare fără conținut; mecanisme pentru aparate cu preplată; case de marcat, dispozitive de calculat; calculatoare și dispozitive periferice de calculator; costume de scafandru, măști pentru scafandri, tampoane de urechi pentru scafandri, cleme nazale pentru scafandri și înotători, mănuși de scafandru, aparate de respirat sub apă pentru înot subacvatic; extincitoare;
- 11 - aparate și instalații de iluminat, de încălzire, de răcire, de producere a vaporilor, de coacere, de uscare, de ventilare, de distribuire a apei și instalații sanitare;
- 35 - publicitate; gestiunea afacerilor comerciale; administrare comercială; lucrări de birou; servicii on-line de tranzacționare, și anume servicii de operare on-line pe piețe pentru vânzătorii și cumpărătorii de produse și servicii; servicii on-line de tranzacționare în care vânzătorii afișează produsele sau serviciile care urmează să fie oferite spre vânzare, achiziționare sau spre licitare prin intermediul Internetului, în scopul facilitării vânzării de produse și servicii de către terți prin intermediul unei rețele de calculatoare; oferire de răspuns evaluativ și evaluări de produse și servicii oferite de vânzători, evaluarea valorii și a prețurilor produselor și serviciilor oferite de vânzători, serviciilor de performanță a cumpărătorilor și vânzătorilor, serviciilor de livrare, precum și experiența globală de tranzacționare în legătură cu acestea; oferirea unui ghid de căutare de publicitate on-line care oferă produse și servicii ale vânzătorilor; oferirea unei baze de date de căutare on-line de evaluare pentru cumpărători și vânzători; publicitate; gestiunea afacerilor comerciale; administrare comercială; lucrări de birou; servicii de comercializare pentru terți prestate de supermarketuri, hipermarketuri, buticuri, magazine, gherete, chioșcuri și tarabe;
- 37 - servicii de construcții; servicii de instalare și reparații; extracție minieră, foraje pentru extracția de petrol și de gaze;
- 39 - transport; ambalarea și depozitarea mărfurilor; organizarea de călătorii.
- (531) CFE(8) 26.03.01; 26.03.07; 26.03.23; 26.07.25; 26.13.25; 27.01.05; 29.01.12.



- (210) **050000**  
 (220) 06.05.2022  
 (730) **CHEPTENE Victor, MD**  
 MD-3727, Recea, Strășeni, Republica Moldova  
 (540)



- (511) NCL(11-2022)  
 33 - băuturi alcoolice, cu excepția berii; preparate alcoolice pentru fabricarea băuturilor;  
 35 - publicitate; administrarea, organizarea și managementul afacerilor; lucrări de birou.  
 (531) CFE(8) 05.07.22; 05.07.24; 27.05.09.

- (210) **050005**  
 (220) 06.05.2022  
 (730) **AXIOMA FACTORING S.R.L., MD**  
 Str. Calea Leșilor nr. 10,  
 MD-2069, Chișinău, Republica Moldova  
 (540)

## AXIOMA

- (511) NCL(11-2022)  
 09 - suporturi media înregistrate și descărcabile, software de calculatoare, suporturi media digitale sau analogice de înregistrare și de stocare fără conținut; aplicații software; aplicații mobile.

- (210) **050006**  
 (220) 11.05.2022  
 (730) **POJOGA Cătălina, MD**  
 Str. Valea Trandafirilor nr. 24, ap. 41,  
 MD-2001, Chișinău, Republica Moldova  
 (540)

## NICOLAE

- (511) NCL(11-2022)  
 30 - cafea, ceai, cacao și înlocuitori ai acestora; orez, paste făinoase și tăiței; tapioca și sago; făină și preparate din cereale; pâine, produse de patiserie și cofetărie; ciocolată; înghețată, șerburi și alte înghețate comestibile; zahăr, miere, sirop de melasă; drojdie, praf de copt; sare, condimente, mirodenii, plante aromatice conservate; oțet, sosuri și alte condimente; gheață (apă înghețată).

- (210) **050007**  
 (220) 11.05.2022  
 (730) **POJOGA Cătălina, MD**  
 Str. Valea Trandafirilor nr. 24, ap. 41,  
 MD-2001, Chișinău, Republica Moldova  
 (540)

## ION

- (511) NCL(11-2022)  
 30 - cafea, ceai, cacao și înlocuitori ai acestora; orez, paste făinoase și tăiței; tapioca și sago; făină și preparate din cereale; pâine, produse de patiserie și cofetărie; ciocolată; înghețată, șerburi și alte înghețate comestibile; zahăr, miere, sirop de melasă; drojdie, praf de copt; sare, condimente, mirodenii, plante aromatice conservate; oțet, sosuri și alte condimente; gheață (apă înghețată).

- (210) **050013**  
 (220) 06.05.2022  
 (730) **CĂLĂRAȘI DIVIN S.R.L., MD**  
 Str. Călărășilor nr. 10,  
 MD-4401, Călărăși, Republica Moldova  
 (540)



## TUZARA

- (526) Elementele mărcii asupra cărora solicitantul declară că renunță la invocarea oricărui drept exclusiv: „T”, „TUZARA”, cu excepția execuțiilor grafice deosebite.

(511) NCL(11-2022)

33 - băuturi alcoolice, cu excepția berii; preparate alcoolice pentru fabricarea băuturilor.

(531) CFE(8) 05.13.07; 05.13.11; 05.13.25; 24.01.15; 24.01.25; 25.01.13; 25.01.15; 25.01.25; 27.05.01; 27.05.21.

---

(210) **050015**

(220) 10.05.2022

(730) **HERMON GROUP S.R.L., MD**

Str. Calea Ieșilor nr. 10,  
MD-2069, Chișinău, Republica Moldova

(540)

# ANDRANI

(511) NCL(11-2022)

20 - mobile, oglinzi, rame pentru tablouri; containere, nu din metal, pentru depozitare sau transport; oase neprelucrate sau semiprelucrate, coarne, fanoane de balenă sau sidef; scoici; spumă de mare; chihlimbar galben;

35 - publicitate; administrarea, organizarea și managementul afacerilor; lucrări de birou.

---

## Mărci înregistrate în baza cererilor acceptate parțial

(111) **36449**  
 (151) 30.03.2022  
 (181) 13.08.2030  
 (210) 046621  
 (220) 13.08.2020  
 (730) **TORANAGA S.R.L., MD**  
 Str. Pietrăriei nr. 19A, ap. 43,  
 MD-2024, Chișinău, Republica Moldova  
 (540)



(526) Elementele mărcii asupra cărora nu se extinde dreptul exclusiv: „MOTORS”, cu excepția executării grafice deosebite.  
 (511) NCL(11-2020)  
 35 - publicitate; gestiunea afacerilor comerciale; administrare comercială; lucrări de birou;  
 37 - servicii de construcții; servicii de instalare și reparații; extracții miniere, forare de petrol și gaze;  
 41 - educație; instruire; divertisment; activități sportive și culturale.  
 (531) CFE(8) 18.01.05; 26.01.16; 26.01.18; 27.01.12; 27.05.24.

(111) **36450**  
 (151) 30.03.2022  
 (181) 23.09.2030  
 (210) 046813  
 (220) 23.09.2020  
 (730) **TRIFAN Iana, MD**  
 Str. Mitropolit Gavriil Bănulescu-Bodoni nr. 10, ap. 2,  
 MD-2012, Chișinău, Republica Moldova  
 (540)



(526) Elementele mărcii asupra cărora nu se extinde dreptul exclusiv: „®”, „GRANITE”, cu excepția executării grafice deosebite.  
 (511) NCL(11-2020)  
 21 - ustensile și recipiente de menaj sau de bucătărie; vase de bucătărie și articole de masă, cu excepția cuțitelor, furculițelor și lingurilor; piepteni și bureți; perii, cu excepția pensulelor; materiale pentru perii; articole pentru curățare; sticlă brută sau semiprelucrată, cu excepția sticlei de construcție; articole de sticlă, articole de porțelan și faianță;  
 35 - publicitate; gestiunea afacerilor comerciale; administrare comercială; lucrări de birou.  
 (531) CFE(8) 26.04.04; 26.04.18; 26.04.24; 27.05.24.

(111) **36451**  
 (151) 30.03.2022  
 (181) 26.03.2031  
 (210) 047762  
 (220) 26.03.2021  
 (730) **PAPERMOON S.R.L., societate comercială, MD**  
 Str. Burebista nr. 112/1,  
 MD-2062, Chișinău, Republica Moldova

(540)



(526) Elementele mărcii asupra cărora nu se extinde dreptul exclusiv: „PACK”, cu excepția executării grafice deosebite.

(511) NCL(11-2021)

16 - hârtie și carton; produse de imprimărie; articole pentru legătorie; fotografii; articole de papetărie și de birou, cu excepția mobilei; adezivi pentru papetărie sau menaj; materiale pentru pictură și pentru artiști; pensule; materiale didactice și de instruire; folii, pelicule și pungă din plastic pentru ambalare și împachetare; caractere și clișee tipografice;

35 - publicitate; managementul, organizarea și administrarea afacerilor comerciale; lucrări de birou;

39 - transport; ambalarea și depozitarea mărfurilor; organizarea de călătorii.

(531) CFE(8) 26.04.18; 26.04.24; 27.05.24.

(111) **36470**

(151) 06.04.2022

(181) 05.02.2031

(210) 047449

(220) 05.02.2021

(730) **EURODIVIN S.R.L., MD**

Str. Pietrăriei nr. 19/5,

MD-2069, Chișinău, Republica Moldova

(540)



(526) Elementele mărcii asupra cărora nu se extinde dreptul exclusiv: forma buteliei și toate elementele verbale, cu excepția executării grafice deosebite.

(554) Marcă tridimensională.

(591) Culori revendicate: negru, auriu de diferite nuanțe, sur de diferite nuanțe, maro de diferite nuanțe, bej.

(511) NCL(11-2021)

21 - ustensile și recipiente de menaj sau de bucătărie; vase de bucătărie și articole de masă, cu excepția cuțitelor, furculițelor și lingurilor; piepteni și bureți; perii, cu excepția pensulelor; materiale pentru perii; articole pentru curățare; sticlă brută sau semiprelucrată, cu excepția sticlei de construcție; articole de sticlă, articole de porțelan și faianță.

(531) CFE(8) 05.05.02; 19.07.02; 19.07.10; 19.07.17; 19.07.22; 19.08.05; 19.08.07; 25.01.13; 25.01.25; 27.05.09; 27.07.11; 29.01.15.

(111) **36474**

(151) 07.04.2022

(181) 15.03.2031

(210) 047689

(220) 15.03.2021

(730) **RINOR-GRUP S.R.L., MD**

Str. Grădina Botanica nr. 2,

MD-2002, Chișinău, Republica Moldova

(540)



(526) Elementele mărcii asupra cărora nu se extinde dreptul exclusiv: „Prim”, „Oil”, cu excepția executării grafice deosebite.

(591) Culori revendicate: alb, roșu, albastru-închis, albastru-deschis.

(511) NCL(11-2021)

01 - produse chimice pentru utilizare în industrie, științe, fotografie, agricultură, horticultură și silvicultură; rășini artificiale în stare brută, materiale plastice în stare brută; compoziții extincătoare și de prevenire a incendiilor; preparate pentru călirea și sudura metalelor; materiale pentru tăbăcirea pieilor de animale; adezivi pentru utilizare în industrie; chituri și alte paste de umplură; compost, îngrășămintele, fertilizanți; preparate biologice pentru utilizare în industrie și științe.

(531) CFE(8) 01.15.05; 24.07.01; 24.07.23; 27.03.15; 27.05.08; 27.05.10; 29.01.14.

(111) **36475**

(151) 07.04.2022

(181) 02.04.2031

(210) 047806

(220) 02.04.2021

(730) **GUȘAN Gheorghe, MD**

MD-3739, Zubrești, Strășeni,  
Republica Moldova

(540)

**TEHNOMS**  
PENTRU GOSPODARI ȘI FERMIERI

(526) Elementele mărcii asupra cărora nu se extinde dreptul exclusiv: „PENTRU GOSPODARI ȘI FERMIERI”, cu excepția executării grafice deosebite.

(591) Culori revendicate: alb, albastru, oranj.

(511) NCL(11-2021)

35 - publicitate; managementul, organizarea și administrarea afacerilor comerciale; lucrări de birou.

(531) CFE(8) 05.03.14; 14.03.01; 14.03.09; 27.03.11; 27.03.15; 27.05.08; 29.01.13.

(111) **36478**

(151) 07.04.2022

(181) 31.05.2031

(210) 048246

(220) 31.05.2021

(730) **MITU ALICE MIHAELA, RO**

Str. Sandu Aldea nr. 13, parter, ap. 2, sector  
1, BUCUREȘTI, 012216, România

(540)



(526) Elementele mărcii asupra cărora nu se extinde dreptul exclusiv: „SIGURANȚĂ AUTO COPIL”, cu excepția executării grafice deosebite.

(591) Culori revendicate: negru, oranj.

(511) NCL(11-2021)

41 - servicii de educație și instruire în domeniul prevenirii accidentelor mecanice, termice sau chimice în rândul bebelușilor, copiilor mici, preadolescenților și adolescenților.

(531) CFE(8) 02.05.06; 02.05.17; 02.05.18; 02.05.23; 02.05.27; 12.01.09; 18.07.20; 19.07.26; 26.01.14; 26.01.21; 27.05.01; 29.01.12.

(111) **36479**

(151) 07.04.2022

(181) 24.06.2031

(210) 048305

(220) 24.06.2021

(730) **UJACOV Vladlen, MD**

Str. 31 August 1989 nr. 83, ap. 4,  
MD-2012, Chişinău, Republica Moldova

(540)

**V I N U M**  
e s t a t e ●

(526) Elementele mărcii asupra cărora nu se extinde dreptul exclusiv: „VINUM”, „estate”, cu excepția executării grafice deosebite.

(511) NCL(11-2021)

33 - băuturi alcoolice, cu excepția berii; preparate alcoolice pentru fabricarea băuturilor;

43 - servicii de alimentație publică; servicii de cazare temporară.

(531) CFE(8) 01.03.02; 01.03.13; 24.17.02; 26.01.03; 27.05.10.

(111) **36483**

(151) 06.04.2022

(181) 29.12.2029

(210) 045363

(220) 29.12.2019

(730) **GOMENIUK Iuri, MD**

Str. Studenților nr. 3/6, ap. 29,  
MD-2045, Chişinău, Republica Moldova

(540)

**BOGEMA**

(511) NCL(11-2019)

24 - textile și înlocuitori de textile; lenjerie de uz casnic; draperii din materiale textile sau plastice;

25 - îmbrăcăminte, încălțăminte, articole care servesc la acoperirea capului;

35 - servicii on-line de tranzacționare, și anume servicii de operare on-line pe piețe pentru vânzătorii și cumpărătorii de produse și servicii; servicii on-line de tranzacționare în care vânzătorii afișează produsele sau serviciile care urmează să fie oferite spre vânzare, achiziționare sau spre licitare prin intermediul Internetului, în scopul facilitării vânzării de produse și servicii de către terți prin intermediul unei rețele de calculatoare; oferire de răspuns evaluativ și evaluări de produse și servicii oferite de vânzători, evaluarea valorii și a prețurilor produselor și serviciilor oferite de vânzători, serviciilor de performanță a cumpărătorilor și vânzătorilor, serviciilor de livrare, precum și experiența globală de tranzacționare în legătură cu acestea; oferirea unui ghid de căutare de publicitate on-line care oferă produse și servicii ale vânzătorilor; oferirea unei baze de date de căutare on-line de evaluare pentru cumpărători și vânzători; publicitate; gestiunea afacerilor comerciale; administrare comercială; lucrări de birou; servicii de comercializare pentru terți prestate de supermarketuri, hipermarketuri, buticuri, magazine, gherete, chioșcuri și tarabe;

43 - servicii de alimentație publică; servicii de cazare temporară;

44 - servicii medicale; servicii veterinare; servicii de igienă și de îngrijire a frumuseții pentru oameni sau animale; servicii de agricultură, horticultură și silvicultură.

(111) **36485**

(151) 07.04.2022

(181) 06.04.2031

(210) 047881

(220) 06.04.2021

(730) **SÎRBU Pavel, MD**

Str. Alba-Iulia nr. 206, ap. 32,  
MD-2071, Chişinău, Republica Moldova

(540)

**ZEBRA SHOW**

(526) Elementele mărcii asupra cărora nu se extinde dreptul exclusiv: „SHOW”.

(511) NCL(11-2021)

35 - publicitate; managementul, organizarea și administrarea afacerilor comerciale; lucrări de birou.

- (111) **36498**  
 (151) 12.04.2022  
 (181) 16.06.2030  
 (210) 046181  
 (220) 16.06.2020  
 (730) **Orange Brand Services Limited, GB**  
 3 More London Riverside, London SE1 2AQ,  
 Regatul Unit  
 (540)

# YOXO

- (511) NCL(11-2020)  
 36 - servicii financiare; servicii bancare; asigurări; afaceri financiare; afaceri monetare; asigurarea și finanțarea aparatelor, sistemelor și instalațiilor de telecomunicații; furnizarea facilităților și serviciilor de carduri de credit; furnizarea serviciilor de transfer electronic de fonduri și facilităților de tranzacții on-line; procesarea plăților pentru achiziționarea produselor și serviciilor printr-o rețea de comunicații electronică; servicii de plată automatizată; servicii bancare electronice efectuate prin intermediul unei rețele globale de calculatoare (servicii bancare prin Internet); procesarea electronică a plăților prin intermediul unei rețele globale de calculatoare; transfer electronic de fonduri prin intermediul rețelelor de telecomunicații; servicii de plată furnizate prin aparate și dispozitive de telecomunicații fără fir; servicii de garantare a mandatelor poștale; servicii de procesare a plăților; transfer electronic de valută; servicii de plată fără contact; servicii de gestionare a investițiilor și fondurilor; administrarea fondurilor și investițiilor; servicii financiare computerizate; furnizarea serviciilor de estimare on-line; afaceri imobiliare; gestionarea proprietăților imobiliare, informații și consiliere cu privire la cele sus-menționate; furnizarea informațiilor financiare; cotații de bursă; servicii de furnizare a informațiilor privind valorile mobiliare; brokeraj de acțiuni și obligațiuni; activități de colectare de fonduri; colecte în scopuri caritabile, organizarea colectelor și organizarea activităților de colectare a fondurilor; sponsorizare financiară; servicii de informare și de consultanță cu privire la asigurări, afaceri financiare, afaceri monetare, tranzacții bancare la domiciliu și prin Internet, informații privind acțiunile și obligațiunile, brokerajul de acțiuni și obligațiuni, prestate on-line de la o bază de date computerizată sau Internet; servicii de brokeraj în domeniul energiei;

- emitere de bonuri valorice; servicii de consiliere, informare și consultanță cu privire la toate serviciile sus-menționate;
- 42 - servicii științifice și tehnologice, cercetare și proiectare referitoare la acestea; servicii de cercetare de laborator; gestionare de proiecte de cercetare, proiectare și dezvoltare; cercetare, proiectare și dezvoltare de produse; cercetare tehnică; servicii de cercetare, de proiectare și de dezvoltare referitoare la calculatoare, programe de calculator, sisteme informatice, soluții de aplicații software de calculatoare, jocuri de calculator, software de realitate virtuală, sisteme de procesare a datelor, managementul de date, sisteme de procesare a informațiilor computerizate, servicii de comunicații, soluții de comunicații, aplicații de comunicații, sisteme de comunicații și interfețe de rețea, furnizare de consultanță, informații și consiliere tehnică cu privire la cele menționate anterior; proiectare și dezvoltare de software de operare pentru rețele de calculatoare și servere; proiectare și dezvoltare de software de operare pentru rețele de cloud computing; proiectare și planificare tehnică de rețele de telecomunicații; proiectare și dezvoltare de programe de securitate pe Internet; proiectare și dezvoltare de sisteme de securitate a datelor electronice; testare tehnică; testare industrială; elaborare de rapoarte și studii tehnice; servicii informatice; cloud computing; actualizare și proiectare de hardware de calculatoare; întreținere, actualizare și proiectare de firmware de calculatoare, software de calculatoare și programe de calculator; programare pentru calculatoare; pregătire și furnizare de informații referitoare la calculatoare și instalații pentru rețele de calculatoare; servicii de consultanță și consiliere tehnică în domeniul tehnologiei informaționale și telecomunicațiilor; consultanță în domeniul rețelelor și serviciilor de cloud computing; consultanță tehnică referitoare la aplicarea și utilizarea de software de calculatoare; servicii de consultanță și de informare în domeniul integrării sistemelor informatice, tehnologiei informaționale, arhitecturii și infrastructurii tehnologiei informaționale; consultanță în materie de securitate informatică; proiectare și dezvoltare a sistemelor informatice, sistemelor și echipamentelor de telecomunicații; servicii de gestionare a calculatoarelor; servicii de suport operațional pentru rețele de calculatoare, rețele de telecomunicații și rețele de transmisie a datelor; servicii informatice on-line; servicii de programare prestate on-line;

programare de programe de securitate pe Internet; furnizarea accesului la o rețea electronică on-line pentru recuperarea informațiilor; închiriere de calculatoare; proiectare, desen și scriere la comandă, toate pentru compilarea paginilor web pe Internet; servicii de creare a imaginilor virtuale și interactive; creare, operare și întreținere de baze de date, rețele de tip intranet și site-uri web; creare, întreținere și găzduire de site-uri web pentru terți; găzduirea bazelor de date, blogurilor web, portalurilor web; găzduirea platformelor pe Internet; găzduirea aplicațiilor de software de calculatoare pentru terți; găzduirea spațiului de memorie pe Internet; găzduirea și închirierea spațiului de memorie pentru site-uri web; găzduirea platformelor de comerț electronic pe Internet; găzduirea aplicațiilor multimedia și interactive; găzduirea de software destinate utilizării la gestionarea bibliotecilor; găzduirea facilităților on-line pentru efectuarea de discuții interactive; găzduirea facilităților web on-line pentru terți; găzduirea datelor, fișierelor, aplicațiilor și informațiilor computerizate; găzduirea serverelor; instalarea și întreținerea de software de calculatoare; asigurarea utilizării temporare de aplicații on-line, unelte de software și software de operare nedescărcabil on-line pentru rețele de calculatoare și servere; închiriere de software de operare pentru accesarea și utilizarea unei rețele de cloud computing; închirierea de software de operare pentru rețele de calculatoare și servere; închirierea serverelor web; închirierea de software de jocuri de calculator; asigurarea utilizării temporare de software de operare nedescărcabil on-line pentru accesarea și utilizarea unei rețele de cloud computing; asigurarea utilizării temporare de programe de securitate pe Internet; închirierea spațiului de memorie pe servere pentru găzduire de buletine informative electronice; creare, exploatare și întreținere de site-uri web, pagini web și portaluri pentru logare de text, imagini și muzică furnizate prin intermediul calculatoarelor sau telefoanelor mobile; furnizarea serviciilor de informare și consiliere on-line cu privire la serviciile sus-menționate dintr-o bază de date computerizată sau prin Internet; monitorizarea sistemelor computerizate prin acces de la distanță; servicii de securitate a calculatoarelor pentru protecția contra accesului ilegal în rețele; administrarea proiectelor IT; configurarea rețelelor de calculatoare folosind software; servicii de integrare a sistemelor informatice; managementul proiectelor

informatice în domeniul procesării electronice a datelor (EDP); administrarea serverelor; prognoza meteo; servicii de informații meteorologice; servicii de design interior; stocare de date; exploatarea și furnizarea motoarelor de căutare; servicii de informare și consiliere cu privire la toate serviciile sus-menționate.

---

(111) **36504**  
 (151) 12.04.2022  
 (181) 06.04.2031  
 (210) 047828  
 (220) 06.04.2021  
 (730) **NEW TONE S.R.L., MD**  
 Str-la Teatrului nr. 5, of. 3,  
 MD-2012, Chișinău, Republica Moldova  
 (540)



(591) Culori revendicate: azuriu, gri.  
 (511) NCL(11-2021)  
 03 - cosmetice și produse de toaletă nemedicinale; produse nemedicinale pentru îngrijirea dinților; articole de parfumerie, uleiuri esențiale; preparate pentru albit și alte substanțe pentru spălat; preparate pentru curățare, lustruire, degresare și șlefuire;  
 10 - aparate și instrumente chirurgicale, medicale, dentare și veterinare; membre, ochi și dinți artificiali, articole ortopedice; materiale de sutură; dispozitive terapeutice și de asistență, adaptate pentru persoanele cu dizabilități; aparate de masaj; aparate, dispozitive și articole pentru alăptarea bebelușilor; aparate, dispozitive și articole pentru activitatea sexuală;  
 25 - îmbrăcăminte, încălțăminte, articole care servesc la acoperirea capului;  
 43 - servicii de alimentație publică; servicii de cazare temporară.  
 (531) CFE(8) 02.01.23; 02.03.23; 26.03.05; 26.03.06; 26.07.03; 27.05.01; 29.01.12.

---



- (111) **36505**  
 (151) 15.04.2022  
 (181) 16.04.2031  
 (210) 047934  
 (220) 16.04.2021  
 (730) „**Kakhetian Traditional Winemaking**” LTD, GE  
 City Tbilisi, vake-saburtalo district, Sulkhan  
 Tsintsadze str. No12, Floor 3, Non-  
 residential Space N3- 6, Georgia  
 (540)



- (526) Elementele mărcii asupra cărora nu se extin-  
 de dreptul exclusiv: „KAKHETI”, cu excepția  
 executării grafice deosebite.  
 (511) NCL(11-2021)  
 33 - vin, băuturi spirtoase; toate produsele  
 menționate provenite din Kakheti.  
 (531) CFE(8) 06.01.02; 06.01.04; 07.01.01;  
 07.01.03; 07.01.23; 07.01.24; 27.05.01.

- (111) **36506**  
 (151) 15.04.2022  
 (181) 16.04.2031  
 (210) 047935  
 (220) 16.04.2021  
 (730) „**Kakhetian Traditional Winemaking**” LTD, GE  
 City Tbilisi, vake-saburtalo district, Sulkhan  
 Tsintsadze str. No12, Floor 3, Non-  
 residential Space N3- 6, Georgia  
 (540)



- (526) Elementele mărcii asupra cărora nu se extin-  
 de dreptul exclusiv: „КАХЕТИ”, cu excepția  
 executării grafice deosebite.  
 (511) NCL(11-2021)  
 33 - vin, băuturi spirtoase; toate produsele  
 menționate provenite din Kakheti.  
 (531) CFE(8) 06.01.02; 06.01.04; 07.01.01; 07.01.03;  
 07.01.23; 07.01.24; 27.05.01; 28.05.00.

- (111) **36507**  
 (151) 15.04.2022  
 (181) 20.04.2031  
 (210) 047983  
 (220) 20.04.2021  
 (730) „**Kakhetian Traditional Winemaking**” LTD,  
 GE  
 City Tbilisi, vake-saburtalo district, Sulkhan  
 Tsintsadze str. No12, Floor 3, Non-  
 residential Space N3- 6, Georgia  
 (540)



**IVERIA**

- (526) Elementele mărcii asupra cărora nu se extin-  
 de dreptul exclusiv: „IVERIA”, cu excepția  
 executării grafice deosebite.  
 (511) NCL(11-2021)  
 33 - băuturi alcoolice.  
 (531) CFE(8) 05.13.25; 25.01.25; 26.04.15;  
 26.04.18; 27.05.17; 27.05.21.

(111) **36522**  
 (151) 18.04.2022  
 (181) 28.10.2030  
 (210) 046987  
 (220) 28.10.2020  
 (730) **BESCHIERU Nichita, MD**  
 Str. Nicolae Milescu Spătarul nr. 23, ap. 79,  
 MD-2075, Chișinău, Republica Moldova  
 (540)



(554) Marcă tridimensională.  
 (511) NCL(11-2020)  
 33 - băuturi alcoolice, cu excepția berii; preparate alcoolice pentru fabricarea băuturilor.  
 (531) CFE(8) 19.07.01; 19.07.17; 19.07.20; 19.07.23.

(111) **36523**  
 (151) 18.04.2022  
 (181) 18.07.2030  
 (210) 046381  
 (220) 18.07.2020  
 (730) **SÎRBU Ludmila, MD**  
 Str. Andrei Doga nr. 28, bloc 6, ap. 9,  
 MD-2024, Chișinău, Republica Moldova  
 (540)



**HOLIKA HOLIKA**

(526) Elementele mărcii asupra cărora nu se extinde dreptul exclusiv: „H”, cu excepția executării grafice deosebite.  
 (511) NCL(11-2020)  
 35 - publicitate; gestiunea afacerilor comerciale; administrare comercială; lucrări de birou.  
 (531) CFE(8) 27.01.12; 27.05.04; 27.05.21.

(111) **36529**  
 (151) 19.04.2022  
 (181) 16.02.2031  
 (210) 047521  
 (220) 16.02.2021  
 (730) **MG-AUTOACCESORII S.R.L., MD**  
 Str. Horelor nr. 42, MD-6526,  
 Mereni, Anenii Noi, Republica Moldova  
 (540)



(526) Elementele mărcii asupra cărora nu se extinde dreptul exclusiv: „AUTO”, cu excepția executării grafice deosebite.  
 (511) NCL(11-2021)  
 09 - costume de scafandru, măști pentru scafandri, tampoane de urechi pentru scafandri, cleme nazale pentru scafandri și înotători, mănuși de scafandru, aparate de respirat sub apă pentru înot subacvatic; extintoare;  
 11 - aparate și instalații de iluminat, de încălzire, de răcire, de producere a vaporilor, de gătit, de uscare, de ventilare, de distribuire a apei și instalații sanitare;  
 12 - vehicule; aparate de locomoție terestră, aeriană sau navală.  
 (531) CFE(8) 26.13.01; 27.03.15; 27.05.19; 27.05.22.

(111) **36531**  
 (151) 19.04.2022  
 (181) 02.11.2030  
 (210) 047011  
 (220) 02.11.2020  
 (730) **GAIDARJI Fiodor, MD**  
 Str. Colhoznaia nr. 4, MD-3802,  
 Comrat, UTA Găgăuzia, Republica Moldova  
 (540)



- (591) Culori revendicate: alb, verde de diferite nuanțe.
- (511) NCL(11-2020)
- 01 - produse chimice pentru utilizare în industrie, științe, fotografie, agricultură, horticultură și silvicultură; rășini artificiale în stare brută, materiale plastice în stare brută; compoziții extinctoare și de prevenire a incendiilor; preparate pentru călirea și sudura metalelor; materiale pentru tăbăcirea pieilor de animale; adezivi pentru utilizare în industrie; chituri și alte paste de umplutură; compost, îngrășămintă, fertilizanți; preparate biologice pentru utilizare în industrie și științe;
- 29 - carne, pește, păsări și vânat; extracte din carne; fructe și legume conservate, congelate, uscate și fierte; jeleuri, dulceturi, compoturi; ouă; lapte, brânzeturi, unt, iaurt și alte produse lactate; uleiuri și grăsimi de uz alimentar; toate produsele sus-menționate, cu excepția gustărilor gata preparate care conțin în principal cartofi, nuci, produse de nuci, semințe, fructe sau alte produse vegetale sau combinații ale acestora, inclusiv a chipsurilor de cartofi, cartofilor prăjiți (potato crisps), chipsurilor de taro, gustărilor din carne de porc, gustărilor din carne de vită, gustărilor pe bază de soia;
- 30 - cafea, ceai, cacao și înlocuitori de cafea; orez, paste făinoase și tăiței; tapioca și sago; făină și preparate din cereale; pâine, produse de patiserie și cofetărie; ciocolată; înghețată, șerbeturi și alte tipuri de gheață comestibilă; zahăr, miere, sirop de melasă; drojdie, praf de copt; sare; mirodenii, condimente, zarzavaturi conservate; oțet, sosuri și alte preparate de condimentare; gheață (apă înghețată); toate produsele sus-menționate, cu excepția gustărilor gata preparate care conțin în principal boabe, porumb, cereale, alte produse vegetale sau combinații ale acestora, inclusiv a chipsurilor de porumb, chipsurilor de tortilla, fulgilor de pită, fulgilor de orez, turtelor din orez, biscuiților din orez, biscuiților, covrigeilor, floricelelor de porumb preparate, floricelelor de porumb, floricelelor de porumb și alunelor caramelizate, batoanelor;
- 31 - produse agricole, de acvacultură, horticole și forestiere brute și neprelucrate; cereale și semințe crude și neprelucrate; fructe și legume proaspete, ierburi proaspete; plante și flori naturale; bulbi, răsaduri și semințe pentru plantare; animale vii; hrană și băuturi pentru animale; malț;
- 32 - bere; băuturi nealcoolice; ape minerale și gazoase; băuturi din fructe și sucuri de fructe; siropuri și alte preparate nealcoolice pentru fabricarea băuturilor;
- 35 - servicii on-line de tranzacționare, și anume servicii de operare on-line pe piețe pentru vânzătorii și cumpărătorii de produse și servicii; servicii on-line de tranzacționare în care vânzătorii afișează produsele sau serviciile care urmează să fie oferite spre vânzare, achiziționare sau spre licitare prin intermediul Internetului, în scopul facilitării vânzării de produse și servicii de către terți prin intermediul unei rețele de calculatoare; oferire de răspuns evaluativ și evaluări de produse și servicii oferite de vânzători, evaluarea valorii și a prețurilor produselor și serviciilor oferite de vânzători, serviciilor de performanță a cumpărătorilor și vânzătorilor, serviciilor de livrare, precum și experiența globală de tranzacționare în legătură cu acestea; oferirea unui ghid de căutare de publicitate on-line care oferă produse și servicii ale vânzătorilor; oferirea unei baze de date de căutare on-line de evaluare pentru cumpărători și vânzători; publicitate; gestiunea afacerilor comerciale; administrare comercială; lucrări de birou; servicii de comercializare pentru terți presta-

te de supermarketuri, hipermarketuri, butucuri, magazine, gherete, chioșcuri și tarabe.

(531) CFE(8) 01.01.02; 01.01.10; 27.03.12; 27.05.24; 29.01.12.

(111) **36548**

(151) 24.04.2022

(181) 21.12.2030

(210) 047252

(220) 21.12.2020

(730) **NGM COMPANY S.R.L., MD**

Str. Uzinelor nr. 9/1,

MD-2023, Chișinău, Republica Moldova

(540)



(526) Elementele mărcii asupra cărora nu se extinde dreptul exclusiv: toate elementele verbale, cu excepția elementelor „PIRAMIDELE DE AUR” și a executării grafice deosebite.

(591) Culori revendicate: roșu de diferite nuanțe, galben de diferite nuanțe, alb, gri, negru, maro de diferite nuanțe, albastru, roz, violet.

(511) NCL(11-2020)

16 - hârtie și carton; produse de imprimare; articole pentru legătorie; fotografii; articole de papetărie și de birou, cu excepția mobilei; adezivi pentru papetărie sau menaj; materiale pentru pictură și pentru artiști; pensule; materiale didactice și de instruire; folii, pelicule și pungi din plastic pentru ambalare și împachetare; caractere și clișee tipografice;

28 - jocuri, jucării și articole pentru joacă; aparate

pentru jocuri video; articole de gimnastică și sport; decorațiuni (ornamente) pentru pomul de Crăciun;

35 - publicitate; gestiunea afacerilor comerciale; administrare comercială; lucrări de birou;

38 - servicii de telecomunicații;

41 - educație; instruire; divertisment; activități sportive și culturale.

(531) CFE(8) 01.11.12; 01.15.24; 02.01.22; 02.03.22; 02.09.04; 03.01.16; 03.04.07; 03.07.12; 03.11.01; 03.13.10; 04.02.05; 04.02.25; 07.05.01; 20.05.16; 24.11.05; 24.13.25; 25.01.06; 27.05.09; 27.07.11; 28.05.00; 29.01.15.

(111) **36549**

(151) 24.04.2022

(181) 21.12.2030

(210) 047253

(220) 21.12.2020

(730) **NGM COMPANY S.R.L., MD**

Str. Uzinelor nr. 9/1,

MD-2023, Chișinău, Republica Moldova

(540)



(526) Elementele mărcii asupra cărora nu se extinde dreptul exclusiv: toate elementele verbale, cu excepția executării grafice deosebite.

(591) Culori revendicate: alb, negru, roșu de diferite nuanțe, galben de diferite nuanțe, maro de diferite nuanțe, albastru, gri de diferite nuanțe, morcoviu.

- (511) NCL(11-2020)  
 16 - hârtie și carton; produse de imprimare; articole pentru legătorie; fotografii; articole de papetărie și de birou, cu excepția mobilei; adevizi pentru papetărie sau menaj; materiale pentru pictură și pentru artiști; pensule; materiale didactice și de instruire; folii, pelicule și pungi din plastic pentru ambalare și împachetare; caractere și clișee tipografice;  
 28 - jocuri, jucării și articole pentru joacă; aparate pentru jocuri video; articole de gimnastică și sport; decorațiuni (ornamente) pentru pomul de Crăciun;  
 35 - publicitate; gestiunea afacerilor comerciale; administrare comercială; lucrări de birou;  
 38 - servicii de telecomunicații;  
 41 - educație; instruire; divertisment; activități sportive și culturale.
- (531) CFE(8) 01.01.10; 05.13.15; 19.03.08; 20.05.16; 25.01.06; 25.12.01; 27.05.09; 27.07.11; 28.05.00; 29.01.15.

- (111) **36550**  
 (151) 24.04.2022  
 (181) 21.12.2030  
 (210) 047255  
 (220) 21.12.2020  
 (730) **NGM COMPANY S.R.L., MD**  
 Str. Uzinelor nr. 9/1,  
 MD-2023, Chișinău, Republica Moldova
- (540)



- (526) Elementele mărcii asupra cărora nu se extinde dreptul exclusiv: toate elementele verbale, cu excepția executării grafice deosebite.
- (591) Culori revendicate: alb, negru, roșu de diferite nuanțe, galben de diferite nuanțe, maro de diferite nuanțe, albastru de diferite nuanțe, gri de diferite nuanțe, verde de diferite nuanțe.
- (511) NCL(11-2020)  
 16 - hârtie și carton; produse de imprimare; articole pentru legătorie; fotografii; articole de papetărie și de birou, cu excepția mobilei; adevizi pentru papetărie sau menaj; materiale pentru pictură și pentru artiști; pensule; materiale didactice și de instruire; folii, pelicule și pungi din plastic pentru ambalare și împachetare; caractere și clișee tipografice;  
 28 - jocuri, jucării și articole pentru joacă; aparate pentru jocuri video; articole de gimnastică și sport; decorațiuni (ornamente) pentru pomul de Crăciun;  
 35 - publicitate; gestiunea afacerilor comerciale; administrare comercială; lucrări de birou;  
 38 - servicii de telecomunicații;  
 41 - educație; instruire; divertisment; activități sportive și culturale.
- (531) CFE(8) 01.01.10; 06.07.08; 06.07.11; 18.01.09; 18.03.14; 18.05.01; 20.05.16; 24.17.18; 25.01.06; 27.05.09; 27.07.11; 28.05.00; 29.01.15.

- (111) **36551**  
 (151) 24.04.2022  
 (181) 21.12.2030  
 (210) 047256  
 (220) 21.12.2020  
 (730) **NGM COMPANY S.R.L., MD**  
 Str. Uzinelor nr. 9/1,  
 MD-2023, Chișinău, Republica Moldova

(540)



(526) Elementele mărcii asupra cărora nu se extinde dreptul exclusiv: toate elementele verbale, cu excepția executării grafice deosebite.

(591) Culori revendicate: alb, negru, galben de diferite nuanțe, albastru de diferite nuanțe, maro de diferite nuanțe, roșu de diferite nuanțe.

(511) NCL(11-2020)

16 - hârtie și carton; produse de imprimare; articole pentru legătorie; fotografii; articole de papetărie și de birou, cu excepția mobilei; adezivi pentru papetărie sau menaj; materiale pentru pictură și pentru artiști; pensule; materiale didactice și de instruire; folii, pelicule și pungi din plastic pentru ambalare și împachetare; caractere și clișee tipografice;

28 - jocuri, jucării și articole pentru joacă; aparate pentru jocuri video; articole de gimnastică și sport; decorațiuni (ornamente) pentru pomul de Crăciun;

35 - publicitate; gestiunea afacerilor comerciale; administrare comercială; lucrări de birou;

38 - servicii de telecomunicații;

41 - educație; instruire; divertisment; activități sportive și culturale.

(531) CFE(8) 02.09.20; 17.02.01; 17.02.02; 19.03.03; 20.05.16; 25.01.06; 25.07.23; 27.05.09; 27.07.11; 28.05.00; 29.01.14.

(111) 36552

(151) 24.04.2022

(181) 21.12.2030

(210) 047257

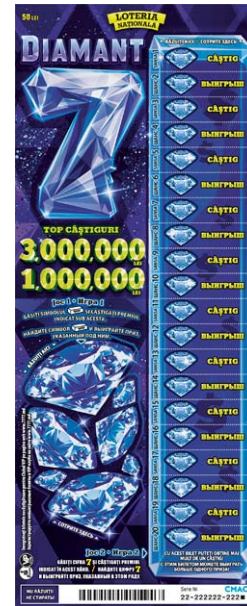
(220) 21.12.2020

(730) NGM COMPANY S.R.L., MD

Str. Uzinelor nr. 9/1,

MD-2023, Chișinău, Republica Moldova

(540)



(526) Elementele mărcii asupra cărora nu se extinde dreptul exclusiv: toate elementele verbale, cu excepția „DIAMANT” și a executării grafice deosebite.

(591) Culori revendicate: alb, negru, violet de diferite nuanțe, galben de diferite nuanțe, albastru de diferite nuanțe, verde de diferite nuanțe.

(511) NCL(11-2020)

16 - hârtie și carton; produse de imprimare; articole pentru legătorie; fotografii; articole de papetărie și de birou, cu excepția mobilei; adezivi pentru papetărie sau menaj; materiale pentru pictură și pentru artiști; pensule; materiale didactice și de instruire; folii, pelicule și pungi din plastic pentru ambalare și împachetare; caractere și clișee tipografice;

28 - jocuri, jucării și articole pentru joacă; aparate pentru jocuri video; articole de gimnastică și sport; decorațiuni (ornamente) pentru pomul de Crăciun;

38 - servicii de telecomunicații;

41 - educație; instruire; divertisment; activități sportive și culturale.

(531) CFE(8) 01.15.09; 17.02.01; 17.02.02;  
17.02.04; 20.05.16; 25.01.06; 27.05.09;  
27.07.11; 28.05.00; 29.01.15.

(111) **36553**  
(151) 24.04.2022  
(181) 21.12.2030  
(210) 047259  
(220) 21.12.2020  
(730) **NGM COMPANY S.R.L., MD**  
Str. Uzinelor nr. 9/1,  
MD-2023, Chișinău, Republica Moldova  
(540)



(526) Elementele mărcii asupra cărora nu se extinde dreptul exclusiv: toate elementele verbale, cu excepția executării grafice deosebite.  
(591) Culori revendicate: alb, negru, roșu de diferite nuanțe, galben de diferite nuanțe, albastru de diferite nuanțe, maro de diferite nuanțe, verde de diferite nuanțe, violet de diferite nuanțe.  
(511) NCL(11-2020)  
16 - hârtie și carton; produse de imprimărie; articole pentru legătorie; fotografii; articole de papetărie și de birou, cu excepția mobilei; adezivi pentru papetărie sau menaj; materiale pentru pictură și pentru artiști; pensule; materiale didactice și de instruire; folii, pelicule și pungi din plastic pentru ambalare și împachetare; caractere și clișee tipografice;  
28 - jocuri, jucării și articole pentru joacă; aparate pentru jocuri video; articole de gimnastică și sport; decorațiuni (ornamente) pentru pomul de Crăciun;  
35 - publicitate; gestiunea afacerilor comerciale; administrare comercială; lucrări de birou;  
38 - servicii de telecomunicații;  
41 - educație; instruire; divertisment; activități sportive și culturale.  
(531) CFE(8) 02.01.27; 05.13.15; 06.07.08;  
06.19.16; 20.05.16; 22.03.01; 22.03.08;  
25.01.06; 27.05.09; 27.07.11; 28.05.00;  
29.01.15.

(111) **36554**  
(151) 24.04.2022  
(181) 01.03.2031  
(210) 047551  
(220) 01.03.2021  
(730) **Chips Way d.o.o, RS**  
Milutina Mandića bb, 32000 Čačak, Serbia  
(540)



(526) Elementele mărcii asupra cărora nu se extinde dreptul exclusiv: „CHIPS”, „1971”, „pop corn”, „SLANE KOKICE”, „PRIRODAN IZVOR VLAKANA”, cu excepția executării grafice deosebite.  
(554) Marcă tridimensională.  
(591) Culori revendicate: alb, roșu, galben, verde, negru, bej.  
(511) NCL(11-2021)  
30 - gustări pe bază de cereale; gustări din porumb; floricele de porumb.  
(531) CFE(8) 01.01.02; 05.07.02; 08.07.09;  
19.03.05; 24.03.07; 24.09.02; 24.09.07;  
24.09.09; 25.03.15; 25.07.21; 26.01.17;  
26.01.22; 27.05.09; 27.07.11; 29.01.15.

(111) **36555**  
(151) 24.04.2022  
(181) 01.03.2031  
(210) 047555  
(220) 01.03.2021  
(730) **Chips Way d.o.o, RS**  
Milutina Mandića bb, 32000 Čačak, Serbia

(540)



(526) Elementele mărcii asupra cărora nu se extinde dreptul exclusiv: „CHIPS”, „1971”, „ČAČANSKI chips”, cu excepția executării grafice deosebite.

(554) Marcă tridimensională.

(591) Culori revendicate: alb, roșu, galben, negru.

(511) NCL(11-2021)

29 - aperitive pe bază de cartofi; chips-uri.

(531) CFE(8) 01.01.02; 19.03.05; 24.03.07; 24.09.02; 24.09.07; 24.09.09; 25.03.15; 25.05.25; 26.01.17; 26.01.22; 27.05.09; 27.07.11; 29.01.14.

(111) **36556**

(151) 24.04.2022

(181) 26.04.2031

(210) 048006

(220) 26.04.2021

(730) **PREMIER DIALOG S.R.L., MD**

Bd. Dacia nr. 7/1, ap. 61,

MD-2038, Chișinău, Republica Moldova

(540)



**CASA DEL TABACO**

(526) Elementele mărcii asupra cărora nu se extinde dreptul exclusiv: „CASA”, „DEL TABACO”, cu excepția executării grafice deosebite.

(511) NCL(11-2021)

04 - uleiuri și grăsimi industriale; ceară; lubrifianți; produse pentru absorbția, umezirea și compactarea pulberilor; combustibili și substanțe pentru iluminat; lumânări și fitiluri pentru iluminat;

34 - tutun și înlocuitori de tutun; țigări și țigarete; țigarete electronice și vaporizatoare orale pentru fumători; articole pentru fumători; chibrituri;

35 - publicitate; managementul, organizarea și administrarea afacerilor comerciale; lucrări de birou.

(531) CFE(8) 05.03.01; 05.03.13; 07.01.24; 07.03.11; 26.03.23; 26.04.03; 26.07.15; 27.05.01.

(111) **36558**

(151) 24.04.2022

(181) 27.05.2031

(210) 048217

(220) 27.05.2021

(730) **SUSARENCO Ion, MD**

Str. Petru Movilă nr. 7, MD-3733,

Trușeni, Chișinău, Republica Moldova

(540)





- (591) Culori revendicate: albastru, alb, auriu.  
 (511) NCL(11-2021)  
 01 - produse chimice pentru utilizare în industrie, științe, fotografie, agricultură, horticultură și silvicultură; rășini artificiale în stare brută, materiale plastice în stare brută; compoziții extincatoare și de prevenire a incendiilor; preparate pentru călirea și sudura metalelor; materiale pentru tăbăcirea pieilor de animale; adezivi pentru utilizare în industrie; chituri și alte paste de umplutură; compost, îngrășă-minte, fertilizanți; preparate biologice pentru utilizare în industrie și științe;  
 02 - vopsele, firnisuri, lacuri; substanțe de protecție contra ruginii și contra deteriorării lemnului; materiale colorante; coloranți; cerneluri pentru imprimare, marcare și gravare; rășini naturale în stare brută; metale sub formă de folie și pulbere utilizate în pictură, decorare, imprimare și artă;  
 06 - metale comune și aliajele lor; minereuri; materiale metalice pentru edificare și construcții; construcții transportabile metalice; cabluri și fire metalice neelectrice; produse de feronerie metalică; containere metalice pentru depozitare sau transport; seifuri;  
 17 - cauciuc, gutapercă, gumă, azbest, mică și înlocuitori ai acestora neprelucrate și semiprelucrate; materiale plastice și rășini extrudate destinate utilizării în producție; materiale de călăfătuire, etanșare și izolare; conducte, tuburi și furtunuri flexibile nemetalice;  
 19 - materiale de construcție nemetalice; conducte rigide nemetalice pentru construcție; asfalt, smoală, gudron și bitum; construcții transportabile nemetalice; monumente nemetalice;  
 35 - publicitate; managementul, organizarea și administrarea afacerilor comerciale; lucrări de birou;  
 36 - servicii financiare, monetare și bancare; servicii de asigurări; afaceri imobiliare;  
 37 - servicii de construcții; servicii de instalare și reparații; extracții miniere, forare de petrol și gaze; toate serviciile sus-menționate, cu excepția serviciilor de reparații, întreținere și îngrijire a echipamentelor electrice și electrotehnice, a echipamentelor pentru analize în laboratoare și a echipamentelor și sistemelor sanitare;  
 39 - transport; ambalarea și depozitarea mărfurilor; organizarea de călătorii.  
 (531) CFE(8) 06.01.04; 26.03.23; 26.07.15; 26.11.13; 26.13.25; 27.05.24; 29.01.13.

- (111) **36567**  
 (151) 26.04.2022  
 (181) 26.02.2030  
 (210) 045656  
 (220) 26.02.2020  
 (310) TM2019032204; TM2019032205; TM2019032207; TM2019032209; TM2019032210; TM2019032211; TM2019032212; TM2019032214; TM2019032217  
 (320) 29.08.2019  
 (330) MY  
 (730) **Petroliam Nasional Berhad (PETRONAS), MY**  
 Tower 1, PETRONAS Twin Towers, Kuala Lumpur City Centre, 50088 Kuala Lumpur, Malaezia  
 (540)

## PASSIONATE ABOUT PROGRESS

- (511) NCL(11-2020)  
 01 - produse chimice destinate industriei, agriculturii, horticulturii și silviculturii; substanțe chimice, materiale chimice, preparate chimice și elemente naturale; aditivi pentru carburanți; uleiuri hidraulice; fluide pentru transmisii; lichide de baterie; lichide de frână; agenți fluizi de transfer termic; lichide folosite în prelucrarea metalului; fluide pentru protejarea burghiilor; fluide de foraj; lichide de frână și ambreiaje; fluide pentru mașini cu descărcare electrică; fluide pentru amortizarea șocurilor; produse frigorifice; compuși anti-gripare; produse pentru degresat; produse de dejivrare; produse pentru decarbonizare; agenți tensioactivi; carbon activ; produse absorbante chimice; agenți de defloculare pentru petrol și țitei; dispersanți pentru uleiuri; produse chimice pentru separarea uleiurilor; îngrășămintă; produse fertilizante; rășini ureice; metanol; oxigaz; monoxid de carbon; sulf; etan; propan; butan; etilenă; etilenglicol; etanolamine; glicol, etoxilat de nonilfenol; polietilenglicol; alcool gras etoxilat; glicol butil eter; amestecuri de amine; solvenți de glicol butil eter; acetat de butil; butanol; izobutanol; paraxilen; eteri; metil terț butil eter; polietilenă; propilenă; benzen;  
 04 - uleiuri și grăsimi industriale; uleiuri, grăsimi și lubrifianți pentru automobile; combustibili; petrol; produse din petrol; uleiuri pentru motoare; lubrifianți folosiți ca uleiuri pentru angrenaje; uleiuri pentru rulmenți; uleiuri pentru turbine; uleiuri pentru compresoare; uleiuri

- pentru izolare electrică; uleiuri pentru demulare; lichide de tăiere; uleiuri minerale; uleiuri de lubrifiere sub formă de uleiuri hidraulice; grafit lubrifiant; grăsimi pentru mecanisme de acționare deschise; lubrifianti pentru mecanisme de acționare deschise; lubrifianti pentru burghie; lubrifianti pentru compresoare; lubrifianti pentru cilindri; grăsimi de lubrifiere; uleiuri de lubrifiere; gaze solidificate; gaz petrolier lichiefiat; nafta; produse reformate; gazolină; petrol lampant; motorină; reziduu cerat; uleiuri de gaz; uleiuri combustibile; uleiuri pentru încălzit; gaz combustibil; parafină; cocs; uleiuri grele; uleiuri de bază; energie electrică din energie solară, energie electrică din energie eoliană, energie electrică, energie electrică din surse regenerabile;
- 18 - genți, poșete, genți de voiaj, genți sport de uz general și genți de transport; portofele; umbrele; rucsacuri; săculețe; portmonee; curele; articole din piele și imitații de piele, necuprinse în alte clase;
- 25 - îmbrăcăminte, încălțăminte, articole care servesc la acoperirea capului; tricouri polo, cămăși, tricouri, pantaloni Capri, pălării, bențițe pentru cap, jachete (îmbrăcăminte), pulovere, haine tricotate, cravate, eșarfe, șosete, maiouri de corp, veste, manșete (îmbrăcăminte), uniforme;
- 35 - servicii prestate de magazine de vânzare cu amănuntul și de magazine de cartier; servicii de vânzare cu amănuntul referitoare la lubrifianti, fluide și aditivi destinați utilizării în automobile, produse pentru îngrijirea mașinilor, piese, garnituri și accesorii pentru autovehicule, scule de mână, ziare și reviste, alimente, băuturi, produse de cofetărie și alte diverse produse; servicii de vânzare cu amănuntul de gaz inflamabil; servicii de vânzare cu amănuntul de îmbrăcăminte și accesorii, umbrele, genți, suvenir, organizare și administrare de programe de fidelitate pentru clienți, furnizarea de programe cu premii de stimulare prin emiterea și prelucrarea de puncte de fidelitate pentru cumpărarea de produse și servicii, publicitate; gestiunea afacerilor comerciale; administrare comercială; cercetare de piață; studii de piață;
- 37 - reparații; servicii de instalare; servicii de anticoroziune; stații de service (alimentare cu carburant și întreținere); curățarea vehiculelor; întreținere și reparații de vehicule; spălarea autovehiculelor; toate serviciile susmenționate, cu excepția informațiilor în domeniul reparațiilor, nituirilor, montărilor de schele, aplicărilor tapetelor, lucrărilor de ten-
- cuire, instalărilor ușilor și ferestrelor;
- 39 - transport, ambalare, livrare și depozitare de mărfuri; organizarea de călătorii; depozitare de produse petroliere; locație de vehicule; servicii de parcare; servicii de transport cu automobile; distribuție, furnizare, transport și depozitare de combustibil, ulei, petrol, gaz natural și lubrifianti; distribuție de țigări, produse petroliere, gaz natural și gaz natural lichiefiat; distribuție de energie și de energie reciclabilă; inspecție de nave; servicii de alimentare cu combustibil pentru vehicule; pilotare de nave;
- 40 - prelucrarea materialelor; rafinarea petrolului; tratarea gazelor naturale; servicii de producție petrochimică; rafinarea producției; prelucrare, amestec, fabricare și transformare de petrol și produse chimice; extragere de minerale; servicii de tratare a petrolului, lubrifiantilor și gazului; producere de energie și energie reciclabilă;
- 42 - cercetare științifică și industrială; prospecțiuni de gaze și petrol; dezvoltare și producție; analize pentru petrol și gaze; servicii de proiectare și de consultanță pentru software de calculatoare; servicii pentru cercetare cu privire la industria petrolului, gazului și petrochimică; servicii de inginerie pentru procese, echipamente și facilități de petrol, gaze și petrochimice; dezvoltarea și producția produselor de lubrifiere sau lichidelor de motor; analize pentru produse de lubrifiere sau lichide de motor; explorarea produselor de lubrifiere sau lichidelor de motor; servicii de consultanță cu privire la produse de lubrifiere sau lichide de motor; servicii de consultanță pentru furnizarea soluțiilor pentru performanța motorului; servicii științifice și tehnologice referitoare la energia electrică și reciclabilă.

(111) 36569

(151) 28.04.2022

(181) 16.12.2029

(210) 045308

(220) 16.12.2019

(730) **Uniunea micilor producători de vinuri "DIONYSOS", asociație obștească, MD**

Str. A. Pușkin nr. 50A, ap. 25,

MD-2005, Chișinău, Republica Moldova

(540)



- (526) Elementele mărcii asupra cărora nu se extinde dreptul exclusiv: „Moldovan”, „Small Wine Producers”, „Association”, „Wine”, cu excepția executării grafice deosebite.
- (511) NCL(11-2019)  
33 - băuturi alcoolice, cu excepția berii; preparate alcoolice pentru fabricarea băuturilor.
- (531) CFE(8) 05.03.19; 05.03.20; 05.13.06; 26.04.18; 27.03.11; 27.05.24.

- (111) **36570**  
(151) 28.04.2022  
(181) 21.12.2030  
(210) 047254  
(220) 21.12.2020  
(730) **NGM COMPANY S.R.L., MD**  
Str. Uzinelor nr. 9/1,  
MD-2023, Chișinău, Republica Moldova

(540)



- (526) Elementele mărcii asupra cărora nu se extinde dreptul exclusiv: toate elementele verbale, cu excepția executării grafice deosebite.
- (591) Culori revendicate: alb, negru, roșu, verde de diferite nuanțe, gri de diferite nuanțe, albastru, bej.
- (511) NCL(11-2020)  
16 - hârtie și carton; produse de imprimărie; articole pentru legătorie; fotografii; articole de papetărie și de birou, cu excepția mobilei; adezivi pentru papetărie sau menaj; materiale pentru pictură și pentru artiști; pensule; materiale didactice și de instruire; folii, pelicule și pungi din plastic pentru ambalare și împachetare; caractere și clișee tipografice;
- 28 - jocuri, jucării și articole pentru joacă; aparate pentru jocuri video; articole de gimnastică și sport; decorațiuni (ornamente) pentru pomul de Crăciun;
- 35 - publicitate; gestiunea afacerilor comerciale; administrare comercială; lucrări de birou;
- 38 - servicii de telecomunicații;
- 41 - educație; instruire; divertisment; activități sportive și culturale.
- (531) CFE(8) 02.09.01; 02.09.20; 20.05.16; 20.05.23; 24.17.18; 25.01.06; 27.05.09; 27.07.11; 28.05.00; 29.01.15.

(111) **36650**  
 (151) 19.04.2022  
 (181) 21.03.2028  
 (210) 042195  
 (220) 21.03.2018  
 (730) **TIMBRUS PURCARI ESTATE S.R.L., MD**  
 Str. Grigore Vieru nr. 134, MD-4229,  
 Purcari, Ștefan Vodă, Republica Moldova  
 (540)

## TIMBRUS PURCARI VALLEY

(526) Elementele mărcii asupra cărora nu se extinde dreptul exclusiv: „PURCARI VALLEY”.  
 (511) NCL(11-2018)  
 33 - băuturi alcoolice (cu excepția berii).

(111) **36672**  
 (151) 13.05.2022  
 (181) 13.05.2026  
 (210) 038885  
 (220) 13.05.2016  
 (730) **MOLDOVA ZAHĂR S.R.L., întreprindere cu capital străin, MD**  
 Str. Renașterii nr. 3, MD-4626,  
 Cupcini, Edineț, Republica Moldova

(540)



(526) Elementele mărcii asupra cărora nu se extinde dreptul exclusiv „Moldova”, „Zahăr”, cu excepția executării grafice deosebite.  
 (591) Culori revendicate: albastru-deschis, albastru-închis, roșu.  
 (511) NCL(10-2016)  
 30 - zahăr, sirop de melasă;  
 35 - publicitate; gestiunea afacerilor comerciale; administrare comercială; lucrări de birou.  
 (531) CFE(5) 02.09.01; 26.01.14; 26.01.20; 27.05.07; 29.01.13.

## Lista certificatelor de înregistrare a mărcilor eliberate în mai 2022

Se publică următoarele date: numărul curent, numărul de depozit, data de depozit, numărul de ordine al înregistrării, data înregistrării, clasele conform CIPS, titularul, codul țării conform normei ST.3 OMPI, numărul BOPI în care a fost publicată cererea de înregistrare

Nr. crt.	(210) Nr. de depozit	(220) Data de depozit	(111) Nr. înregistrării	(151) Data înregistrării	(511) Clase	(730) Titular, cod ST.3 OMPI	(441) Nr. BOPI	(450) Nr. BOPI
1	2	3	4	5	6	7	8	9
1	048036	04.05.2021	36446	28.03.2022	20,37,42	KSTUDIO S.R.L., MD	8/2021	
2	048109	14.05.2021	36447	28.03.2022	35,43	BABOGLO RESTAURANT S.R.L., MD	8/2021	
3	048371	29.06.2021	36448	28.03.2022	34	J&B LIMITED, VG	9/2021	
4	046621	13.08.2020	36449	30.03.2022	35,37,41	TORANAGA S.R.L., MD	12/2020	6/2022
5	046813	23.09.2020	36450	30.03.2022	21,35	TRIFAN Iana, MD	12/2020	6/2022
6	047762	26.03.2021	36451	30.03.2022	16,35,39	PAPERMOON S.R.L., societate comercială, MD	6/2021	6/2022
7	046936	07.10.2020	36452	30.03.2022	33	WINE RECORDS S.R.L., MD	1/2021	
8	046938	12.10.2020	36453	30.03.2022	33	WINE RECORDS S.R.L., MD	1/2021	
9	046939	12.10.2020	36454	30.03.2022	33	WINE RECORDS S.R.L., MD	1/2021	
10	047186	04.12.2020	36455	30.03.2022	35,38,41	MEDIA RESURSE S.R.L., MD	2/2021	
11	047991	23.04.2021	36458	31.03.2022	33	The Absolut Company Aktiebolag, SE	8/2021	
12	048027	29.04.2021	36459	24.03.2022	02,16	BOGDANOVA Iulia, MD	9/2021	
13	048065	07.05.2021	36460	02.04.2022	33	VINĂRIA BOSTAVAN S.R.L., întreprindere mixtă, MD	9/2021	
14	048276	11.06.2021	36461	02.04.2022	34	Philip Morris Products S.A., CH	9/2021	
15	048301	17.06.2021	36462	02.04.2022	10,21	CIOBANU Vitalie, MD	10/2021	
16	048476	19.07.2021	36463	02.04.2022	44	CARAUȘ Inga, MD	9/2021	
17	047969	21.04.2021	36464	01.04.2022	01	Compagnie Financiere et de Participations Roullier, FR	7/2021	
18	046727	07.09.2020	36465	04.04.2022	35,39,41	Copart, Inc., US	8/2021	
19	047713	18.03.2021	36466	02.04.2022	43	TRIBE HOTEL GROUP PTY LTD, AU	10/2021	
20	047714	18.03.2021	36467	02.04.2022	43	TRIBE HOTEL GROUP PTY LTD, AU	10/2021	
21	047990	23.04.2021	36468	05.04.2022	05	Merck Sharp & Dohme Corp., US	7/2021	
22	047449	05.02.2021	36470	06.04.2022	21	EURODIVIN S.R.L., MD	4/2021	6/2022
23	047198	04.12.2020	36471	05.04.2022	35,41,44	GARIUC LUCIA, întreprindere individuală, MD	2/2021	
24	046633	24.08.2020	36472	07.04.2022	03	SKINIDEA CO., LTD, KR	12/2020	
25	047426	01.02.2021	36473	07.04.2022	01,05,31,35	CUJBĂ Diana, MD	4/2021	
26	047689	15.03.2021	36474	07.04.2022	01	RINOR-GRUP S.R.L., MD	8/2021	6/2022
27	047806	02.04.2021	36475	07.04.2022	35	GUȘAN Gheorghe, MD	8/2021	6/2022
28	048236	03.06.2021	36476	07.04.2022	34	Philip Morris Products S.A., CH	9/2021	
29	048237	03.06.2021	36477	07.04.2022	05	Gilead Sciences Ireland UC, IE	9/2021	
30	048246	31.05.2021	36478	07.04.2022	41	MITU ALICE MIHAELA, RO	8/2021	6/2022
31	048305	24.06.2021	36479	07.04.2022	33,43	UJACOV Vladlen, MD	9/2021	6/2022
32	048551	05.08.2021	36480	07.04.2022	34	Philip Morris Products S.A., CH	10/2021	
33	048552	05.08.2021	36481	07.04.2022	34	Philip Morris Products S.A., CH	10/2021	
34	048553	05.08.2021	36482	07.04.2022	32	IMENSITATE S.R.L., MD	10/2021	
35	045363	29.12.2019	36483	06.04.2022	24,25,35,43,44	GOMENIUK Iuri, MD	3/2020	6/2022

1	2	3	4	5	6	7	8	9
36	047903	14.04.2021	36484	06.04.2022	25,41	CEBAN Tudor, MD	7/2021	
37	047881	06.04.2021	36485	07.04.2022	35	SÎRBU Pavel, MD	6/2021	6/2022
38	047804	01.04.2021	36486	09.04.2022	12,35,39,42	TOYOTA JIDOSHA KABUSHIKI KAISHA (also trading as Toyota Motor Corporation), JP	10/2021	
39	047942	21.04.2021	36487	09.04.2022	07,12,35,37,39	GBS S.R.L., MD	10/2021	
40	048304	18.06.2021	36488	09.04.2022	35,37	GRIȚCO Vladimir, MD	9/2021	
41	048277	11.06.2021	36489	11.04.2022	09	ShenZhen Houshuxia Technology Co., LTD, CN	9/2021	
42	048290	14.06.2021	36490	11.04.2022	41	CASTEL MIMI S.R.L., MD	9/2021	
43	046428	24.07.2020	36491	11.04.2022	35,43	GHERGHI Ruslan, MD	1/2021	
44	048472	14.07.2021	36492	11.04.2022	33,35	CASTEL MIMI S.R.L., MD	9/2021	
45	048321	23.06.2021	36493	09.04.2022	30	JOINT STOCK COMPANY „FATS AND OIL INTEGRATED WORKS”, RU	10/2021	
46	048322	23.06.2021	36494	09.04.2022	30	JOINT STOCK COMPANY „FATS AND OIL INTEGRATED WORKS”, RU	10/2021	
47	048323	23.06.2021	36495	09.04.2022	30	JOINT STOCK COMPANY „FATS AND OIL INTEGRATED WORKS”, RU	10/2021	
48	048324	23.06.2021	36496	09.04.2022	30	JOINT STOCK COMPANY „FATS AND OIL INTEGRATED WORKS”, RU	10/2021	
49	048328	23.06.2021	36497	09.04.2022	30	JOINT STOCK COMPANY „FATS AND OIL INTEGRATED WORKS”, RU	10/2021	
50	046181	16.06.2020	36498	12.04.2022	36,42	Orange Brand Services Limited, GB	9/2020	6/2022
51	047797	01.04.2021	36500	12.04.2022	29,30,35,43	CHISELIOV Nicolai, MD	8/2021	
52	048417	13.07.2021	36501	12.04.2022	33	TERMICAN Sergiu, MD	9/2021	
53	047225	11.12.2020	36503	12.04.2022	35,41,42	MOLDEXPO S.A., centru international de expoziții, MD	2/2021	
54	047828	06.04.2021	36504	12.04.2022	03,10,25,43	NEW TONE S.R.L., MD	7/2021	6/2022
55	047934	16.04.2021	36505	15.04.2022	33	„Kakhetian Traditional Winemaking” LTD, GE	7/2021	6/2022
56	047935	16.04.2021	36506	15.04.2022	33	„Kakhetian Traditional Winemaking” LTD, GE	7/2021	6/2022
57	047983	20.04.2021	36507	15.04.2022	33	„Kakhetian Traditional Winemaking” LTD, GE	7/2021	6/2022
58	048330	24.06.2021	36508	15.04.2022	39	GHERCIOGLO Ivan, MD	9/2021	
59	048403	09.07.2021	36509	15.04.2022	34	Philip Morris Brands Sarl, CH	10/2021	
60	048446	12.07.2021	36510	15.04.2022	04	FLOAREA SOARELUI S.A., MD	9/2021	
61	048541	04.08.2021	36511	15.04.2022	33,35	CASTEL MIMI S.R.L., MD	10/2021	
62	048543	02.08.2021	36512	15.04.2022	05	Joint Stock Company „Schelkovo Agrohim”, RU	10/2021	
63	047961	20.04.2021	36513	15.04.2022	25,27,28,41	Suples, Ltd., US	9/2021	
64	047962	20.04.2021	36514	15.04.2022	25,27,28,41	Suples, Ltd., US	9/2021	
65	048473	14.07.2021	36515	14.04.2022	33	CASTEL MIMI S.R.L., MD	9/2021	
66	048073	11.05.2021	36516	16.04.2022	30	CURCHI Mihail, MD	8/2021	
67	048331	24.06.2021	36517	16.04.2022	02,21,35	DAIANA-COMERT S.R.L., MD	10/2021	
68	048342	25.06.2021	36518	16.04.2022	29,30,31,32,35,39,43,44	AGRO-MATEI S.R.L., MD	9/2021	
69	048345	29.06.2021	36519	16.04.2022	35,36,37,42	SARKS AGENCY S.R.L., MD	9/2021	
70	048487	21.07.2021	36520	16.04.2022	35	GIANIS IMPEX S.R.L., societate comercială, MD	9/2021	
71	048572	09.08.2021	36521	16.04.2022	33	MERCAT DEVELOPMENTS LIMITED, GB	10/2021	

1	2	3	4	5	6	7	8	9
72	046987	28.10.2020	36522	18.04.2022	33	BESCHIERU Nichita, MD	4/2021	6/2022
73	046381	18.07.2020	36523	18.04.2022	35	SÎRBU Ludmila, MD	9/2020	6/2022
74	046773	15.09.2020	36524	18.04.2022	03,18	Beaucre Merchandising CO., LTD., KR	1/2021	
75	048245	04.06.2021	36525	15.04.2022	16,35,39,41,43,44,45	CIUHRIL Ceslav, MD	9/2021	
76	048268	07.06.2021	36526	18.04.2022	03,35	BRAGA Vitalie, MD	9/2021	
77	047915	14.04.2021	36527	18.04.2022	05	Limited Liability Company „ARTERIUM LTD”, UA	8/2021	
78	048247	01.06.2021	36528	18.04.2022	30	NEFIS S.R.L., MD	9/2021	
79	047521	16.02.2021	36529	19.04.2022	09,11,12	MG-AUTOACCESORII S.R.L., MD	4/2021	6/2022
80	046221	24.06.2020	36530	12.04.2022	30,35,43,44	BEZNOS Ruslan, MD	8/2020	
81	047011	02.11.2020	36531	19.04.2022	01,29,30,31,32,35	GAIDARJI Fiodor, MD	4/2021	6/2022
82	048163	25.05.2021	36532	19.04.2022	03,05,10,21	NGUYEN SI TRUNG KY, MD	8/2021	
83	047951	19.04.2021	36533	21.04.2022	05	SPECCHIASOL S.R.L., IT	8/2021	
84	048084	11.05.2021	36534	20.04.2022	33	BESCHIERU Daria, MD	8/2021	
85	048090	14.05.2021	36535	19.04.2022	35,38,42	ALSODEV S.R.L., MD	8/2021	
86	048186	28.05.2021	36536	20.04.2022	03	JEA H&B Co., Ltd., KR	9/2021	
87	048187	28.05.2021	36537	20.04.2022	03	JEA H&B Co., Ltd., KR	9/2021	
88	048405	12.07.2021	36538	22.04.2022	36	RUSNAC Ianis, MD	9/2021	
89	048406	12.07.2021	36539	20.04.2022	07,08,12,35,37	EMELIAN Vitalie, MD	9/2021	
90	048407	12.07.2021	36540	20.04.2022	07,08,12,35,37	EMELIAN Vitalie, MD	9/2021	
91	048409	12.07.2021	36541	20.04.2022	07,08,12,35,37	EMELIAN Vitalie, MD	9/2021	
92	048254	07.06.2021	36542	21.04.2022	12	Hankook Tire & Technology Co., Ltd., KR	9/2021	
93	048343	28.06.2021	36543	21.04.2022	12	Hankook Tire & Technology Co., Ltd., KR	9/2021	
94	048395	07.07.2021	36544	20.04.2022	35,41	CIUMAC Natalia, MD	9/2021	
95	048425	13.07.2021	36545	22.04.2022	18,35	ERIOMENCO Dmitri, MD	9/2021	
96	047989	23.04.2021	36546	21.04.2022	05	AstraZeneca UK Limited, GB	8/2021	
97	048453	15.07.2021	36547	22.04.2022	18,35	ERIOMENCO Dmitri, MD	9/2021	
98	047252	21.12.2020	36548	24.04.2022	16,28,35,38,41	NGM COMPANY S.R.L., MD	7/2021	6/2022
99	047253	21.12.2020	36549	24.04.2022	16,28,35,38,41	NGM COMPANY S.R.L., MD	7/2021	6/2022
100	047255	21.12.2020	36550	24.04.2022	16,28,35,38,41	NGM COMPANY S.R.L., MD	7/2021	6/2022
101	047256	21.12.2020	36551	24.04.2022	16,28,35,38,41	NGM COMPANY S.R.L., MD	7/2021	6/2022
102	047257	21.12.2020	36552	24.04.2022	16,28,38,41	NGM COMPANY S.R.L., MD	7/2021	6/2022
103	047259	21.12.2020	36553	24.04.2022	16,28,35,38,41	NGM COMPANY S.R.L., MD	7/2021	6/2022
104	047551	01.03.2021	36554	24.04.2022	30	Chips Way d.o.o, RS	7/2021	6/2022
105	047555	01.03.2021	36555	24.04.2022	29	Chips Way d.o.o, RS	7/2021	6/2022
106	048006	26.04.2021	36556	24.04.2022	04,34,35	PREMIER DIALOG S.R.L., MD	8/2021	6/2022
107	048031	04.05.2021	36557	24.04.2022	03	PUZUR Lilian, MD	7/2021	
108	048217	27.05.2021	36558	24.04.2022	01,02,06,17,19,35,36,37,39	SUSARENCO Ion, MD	8/2021	6/2022
109	048372	30.06.2021	36559	24.04.2022	05	Swiss Pharma International AG, CH	10/2021	
110	048501	23.07.2021	36560	24.04.2022	32	ZACAREAN Romeo, MD	10/2021	
111	048462	16.07.2021	36561	25.04.2022	09,35,36,42	CAȘCEEV Alexei, MD	9/2021	
112	048463	16.07.2021	36562	25.04.2022	09,35,36,42	CAȘCEEV Alexei, MD	9/2021	
113	048533	03.08.2021	36563	25.04.2022	35	DRUMEA Vasile, MD	10/2021	
114	048545	03.08.2021	36564	25.04.2022	06,19	URSU Ilarion, MD	10/2021	
115	048546	03.08.2021	36565	25.04.2022	06,19	URSU Ilarion, MD	10/2021	
116	048160	20.05.2021	36566	26.04.2022	03,05	NGUYEN SI TRUNG KY, MD	8/2021	

1	2	3	4	5	6	7	8	9
117	045656	26.02.2020	36567	26.04.2022	01,04,18,25,35,37,39,40,42	Petroliam Nasional Berhad (PETRONAS), MY	5/2021	6/2022
118	047816	02.04.2021	36568	26.04.2022	42	MORUZ Dmitri, MD	8/2021	
119	045308	16.12.2019	36569	28.04.2022	33	Uniunea micilor producători de vinuri "DIONYSOS", asociație obștească, MD	2/2020	6/2022
120	047254	21.12.2020	36570	28.04.2022	16,28,35,38,41	NGM COMPANY S.R.L., MD	7/2021	6/2022
121	048364	30.06.2021	36571	28.04.2022	38	Shanghai Spacecom Satellite Technology Ltd., CN	10/2021	
122	048365	30.06.2021	36572	28.04.2022	38	Shanghai Spacecom Satellite Technology Ltd., CN	10/2021	
123	048378	07.07.2021	36573	28.04.2022	01,02,06,07,09,12,17,19,20,21,22,23,26,35,37,39,42	DRIFTOLIT S.R.L., MD	10/2021	
124	048379	07.07.2021	36574	28.04.2022	01,02,06,07,09,12,17,19,20,21,22,23,26,35,37,39,42	DRIFTOLIT S.R.L., MD	10/2021	
125	048431	01.07.2021	36575	28.04.2022	05,10	B. Braun Melsungen AG, DE	11/2021	
126	048447	14.07.2021	36576	28.04.2022	34	Philip Morris Brands Sarl, CH	10/2021	
127	048475	18.07.2021	36577	28.04.2022	05	ABC FARMACEUTICI S.P.A., IT	11/2021	
128	048499	23.07.2021	36578	28.04.2022	37	ZACAREAN Romeo, MD	10/2021	
129	042195	21.03.2018	36650	19.04.2022	33	TIMBRUS PURCARI ESTATE S.R.L., MD	7/2018	6/2022
130	038885	13.05.2015	36672	13.05.2022	30,35	MOLDOVA ZAHĂR S.R.L., în-treprindere cu capital străin, MD	6/2016	6/2022
131	047896	13.04.2021	36673	12.04.2022	12,28,35	POPOVICI Maxim, MD	7/2021	

## Lista mărcilor reînnoite

Se publică următoarele date: numărul curent, numărul înregistrării reînnoite, data expirării termenului de reînnoire, clasele conform CIPS, titularul și adresa, codul țării conform normei ST.3 OMPI, numerele BOPI în care au fost publicate cererea de înregistrare a mărcii și marca înregistrată

Nr. crt.	(116) Nr. înregistrării reînnoite	(186) Data expirării reînnoirii	(511) Clase	(730) Titular și adresă, cod ST.3 OMPI	(441/442) Nr. BOPI	(450) Nr. BOPI
1	2	3	4	5	6	7
1	3R 57	23.04.2032	07,12	Tenneco Automotive Operating Company Inc., US 500 North Field Drive, Lake Forest, Illinois 60045, Statele Unite ale Americii		4-5/1994
2	2R 9258	18.07.2032	29,30	FLOAREA SOARELUI S.A., MD Str. 31 August nr. 6, MD-3121, Bălți, Republica Moldova	10/2002	3/2003
3	2R 9311	01.03.2032	33,35	Wine International Project S.R.L., întreprindere cu capital străin, MD Str. Mihai Eminescu nr. 5, MD-2009, Chișinău, Republica Moldova	10/2002	3/2003
4	2R 9370	14.03.2032	33,35	Wine International Project S.R.L., întreprindere cu capital străin, MD Str. Mihai Eminescu nr. 5, MD-2009, Chișinău, Republica Moldova	11/2002	4/2003
5	2R 9429	14.03.2032	33,35	Wine International Project S.R.L., întreprindere cu capital străin, MD Str. Mihai Eminescu nr. 5, MD-2009, Chișinău, Republica Moldova	12/2002	5/2003
6	2R 9445	03.04.2032	33	OSTASIM - GRUP S.R.L., MD Bd. C. Negruzzi nr. 1, MD-2001, Chișinău, Republica Moldova	12/2002	5/2003



1	2	3	4	5	6	7
7	2R 9480	27.03.2032	32	THE COCA-COLA COMPANY, corporația statului Delaware, US One Coca-Cola Plaza, Atlanta, GA 30313, Statele Unite ale Americii	1/2003	6/2003
8	2R 9501	10.04.2032	35	WALMART APOLLO, LLC, US 702 S.W. 8th Street, Bentonville, Arkansas 72716, Statele Unite ale Americii	1/2003	6/2003
9	2R 9558	11.04.2032	33	ALIANȚA-VIN S.R.L., firmă, MD Str. Orhei nr. 38, MD-3701, Strășeni, Republica Moldova	2/2003	7/2003
10	2R 9572	09.04.2032	29,30,35	SOCIÉTÉ DES PRODUITS NESTLÉ S.A., CH 1800 VEVEY, Elveția	2/2003	7/2003
11	2R 9573	18.04.2032	32	PepsiCo, Inc., corporația North Carolina, US 700 Anderson Hill Road, Purchase, New York 10577, Statele Unite ale Americii	2/2003	7/2003
12	2R 9593	01.03.2032	33,35	Wine International Project S.R.L., întreprindere cu capital străin, MD Str. Mihai Eminescu nr. 5, MD-2009, Chișinău, Republica Moldova	3/2003	8/2003
13	2R 9612	14.05.2032	29	Lactis S.A., MD Str. Komarov nr. 73, MD-5601, Râșcani, Bălți, Republica Moldova	3/2003	8/2003
14	2R 9615	15.05.2032	03	Henkel AG & Co. KGaA, DE 67 Henkelstrasse, 40589, Dusseldorf, Germa- nia	3/2003	8/2003
15	2R 9647	27.05.2032	05	Hemofarm A.D., RS Beogradski put bb. 26300 Vršac, Serbia	3/2003	8/2003
16	2R 9669	09.07.2032	33	Ministerul Agriculturii și Industriei Alimentare al Republicii Moldova, MD Bd. Ștefan cel Mare și Sfânt nr. 162, MD-2004, Chișinău, Republica Moldova	4/2003	9/2003
17	2R 9719	18.06.2032	33	AROMA, societate pe acțiuni, MD Str. Toma Ciorbă nr. 38, MD-2004, Chișinău, Republica Moldova	4/2003	9/2003
18	2R 9723	09.07.2032	33	Ministerul Agriculturii și Industriei Alimentare al Republicii Moldova, MD Bd. Ștefan cel Mare și Sfânt nr. 162, MD-2004, Chișinău, Republica Moldova	4/2003	9/2003
19	2R 9724	09.07.2032	33	Ministerul Agriculturii și Industriei Alimentare al Republicii Moldova, MD Bd. Ștefan cel Mare și Sfânt nr. 162, MD-2004, Chișinău, Republica Moldova	4/2003	9/2003
20	2R 9725	09.07.2032	33	Ministerul Agriculturii și Industriei Alimentare al Republicii Moldova, MD Bd. Ștefan cel Mare și Sfânt nr. 162, MD-2004, Chișinău, Republica Moldova	4/2003	9/2003
21	2R 9729	09.07.2032	33	Ministerul Agriculturii și Industriei Alimentare al Republicii Moldova, MD Bd. Ștefan cel Mare și Sfânt nr. 162, MD-2004, Chișinău, Republica Moldova	4/2003	9/2003
22	2R 9733	09.07.2032	33	Ministerul Agriculturii și Industriei Alimentare al Republicii Moldova, MD Bd. Ștefan cel Mare și Sfânt nr. 162, MD-2004, Chișinău, Republica Moldova	4/2003	9/2003
23	2R 9738	07.08.2032	33	Ministerul Agriculturii și Industriei Alimentare al Republicii Moldova, MD Bd. Ștefan cel Mare și Sfânt nr. 162, MD-2004, Chișinău, Republica Moldova	4/2003	9/2003
24	2R 9810	21.06.2032	05	Cheminova A/S, DK Thyboronvej 78, DK-7673 Harboore, Dane- marca	5/2003	10/2003
25	2R 9814	28.06.2032	07	Makita Corporation, JP 11-8, 3-chome, Sumiyoshi-cho, Anjo-shi, Aichi- ken, Japonia	5/2003	10/2003
26	2R 9823	28.06.2032	07	Makita Corporation, JP 11-8, 3-chome, Sumiyoshi-cho, Anjo-shi, Aichi- ken, Japonia	5/2003	10/2003

1	2	3	4	5	6	7
27	2R 9908	14.03.2032	33,35	Wine International Project S.R.L., întreprindere cu capital străin, MD Str. Mihai Eminescu nr. 5, MD-2009, Chişinău, Republica Moldova	7/2003	12/2003
28	2R 10001	20.06.2032	33	AROMA, societate pe acţiuni, MD Str. Toma Ciorbă nr. 38, MD-2004, Chişinău, Republica Moldova	8/2003	1/2004
29	2R 10009	01.08.2032	20,35,37	POLIMOBIL S.R.L., fabrică de mobilă, MD Str. Ştefan cel Mare nr. 146, bloc A, MD-3100, Bălţi, Republica Moldova	8/2003	1/2004
30	2R 10012	06.08.2032	05,35,44	Caracaş Dental S.R.L., MD Str. Gheorghe Asachi nr. 65, MD-2028, Chişinău, Republica Moldova	8/2003	1/2004
31	2R 10060	20.03.2032	33	Ministerul Agriculturii şi Industriei Alimentare al Republicii Moldova, MD Bd. Ştefan cel Mare şi Sfânt nr. 162, MD-2004, Chişinău, Republica Moldova	9/2003	2/2004
32	2R 10148	01.03.2032	33,35	Wine International Project S.R.L., întreprindere cu capital străin, MD Str. Mihai Eminescu nr. 5, MD-2009, Chişinău, Republica Moldova	10/2003	3/2004
33	2R 10222	08.10.2032	05	Novartis AG, CH 4002 Basel, Elveţia	10/2003	3/2004
34	2R 10415	17.09.2032	05	STADA Arzneimittel AG, DE Stadastrasse 2-18, 61118 Bad Vilbel, Germa- nia	10/2003	4/2004
35	2R 10708	01.03.2032	33,35	Wine International Project S.R.L., întreprindere cu capital străin, MD Str. Mihai Eminescu nr. 5, MD-2009, Chişinău, Republica Moldova	9/2003	7/2004
36	2R 17071	18.06.2032	09,16,35,38, 42	VARO-INFORM S.R.L., MD Str. Gheorghe Tudor nr. 2B, MD-2028, Chişinău, Republica Moldova	5/2004	10/2008
37	R 22562	22.02.2031	09,35	SAVACOM-TRANS S.R.L., MD Str. Ginta Latină nr. 15/1, ap. (of.) 32, MD-2044, Chişinău, Republica Moldova	5/2011	6/2012
38	R 22869	25.10.2031	03	CHEMIX GRUPP S.R.L., MD Str. Grădina Botanică nr. 12, ap. 58, MD-2032, Chişinău, Republica Moldova	12/2011	8/2012
39	R 23519	20.03.2032	01,04	Delphi Technologies IP Limited, BB The Grove, 21 Pine Road, Belleville, St. Mi- chael BB11113, Barbados	5/2012	2/2013
40	R 23549	17.02.2032	05	FARMAPRIM S.R.L., MD Str. Crinilor nr. 5, MD- 4829, Porumbeni, Criuleni, Republica Moldova	4/2012	2/2013
41	R 23550	16.03.2032	18,24,25	BOLDURESCU Vasile, MD Str. Trandafirilor nr. 68/1, MD-4839, Stăuceni, Chişinău, Republica Moldova	5/2012	2/2013
42	R 23587	19.03.2032	30	KILICOGLU Bora, MD Calea Moşilor nr. 15, MD-2024, Chişinău, Republica Moldova	5/2012	2/2013
43	R 23618	07.03.2032	05	FARMAPRIM S.R.L., MD Str. Crinilor nr. 5, MD- 4829, Porumbeni, Criuleni, Republica Moldova	5/2012	3/2013
44	R 23689	28.02.2032	05	FARMAPRIM S.R.L., MD Str. Crinilor nr. 5, MD- 4829, Porumbeni, Criuleni, Republica Moldova	4/2012	3/2013
45	R 23695	27.04.2032	32	Red Bull GmbH, AT Am Brunnen 1, 5330 Fuschl am See, Austria	6/2012	3/2013
46	R 23728	08.05.2032	31,44	FLORPRIM-ART S.R.L., societate comercială, MD Str. A. Hîjdeu nr. 43, ap. 6, MD-2001, Chişinău, Republica Moldova	6/2012	4/2013
47	R 23739	04.11.2031	36,39,45	CEREPANOV Vitalii, MD Str. Bucureşti nr. 8, ap. 3, MD-2001, Chişinău, Republica Moldova	2/2012	4/2013
48	R 23748	10.05.2032	05	ISHIHARA SANGYO KAISHA, LTD., JP 3-15, Edobori, 1-chome, Nishi-ku, Osaka, Japonia	6/2012	4/2013

1	2	3	4	5	6	7
49	R 23766	05.04.2032	21,32	The Coca-Cola Company, US One Coca-Cola Plaza, Atlanta, Georgia 30313, Statele Unite ale Americii	6/2012	4/2013
50	R 23767	05.04.2032	21,32	The Coca-Cola Company, US One Coca-Cola Plaza, Atlanta, Georgia 30313, Statele Unite ale Americii	6/2012	4/2013
51	R 23768	12.04.2032	16,25,28,29, 30,32,41	The Coca-Cola Company, US One Coca-Cola Plaza, Atlanta, Georgia 30313, Statele Unite ale Americii	6/2012	4/2013
52	R 23783	02.04.2032	03	ACM, FR 17, Rue de Neuilly-Impasse Passoir, 92110 Clichy, Franța	5/2012	4/2013
53	R 23784	02.04.2032	03	ACM, FR 17, Rue de Neuilly-Impasse Passoir, 92110 Clichy, Franța	5/2012	4/2013
54	R 23814	11.06.2032	12,35,37	NISSAN JIDOSHA KABUSHIKI KAISHA (also trading as Nissan Motor Co., Ltd.), JP No. 2 Takaracho, Kanagawa-ku, Yokohama- shi, Kanagawa-ken, Japonia	7/2012	5/2013
55	R 23860	17.04.2032	01,05	BASF Agro B.V., Arnhem (NL), Zweignieder- lassung Freienbach, CH Huobstrasse 3, 8808 Pfäffikon SZ, Elveția	7/2012	5/2013
56	R 23882	21.06.2032	01,05	BASF SE, DE Carl-Bosch-Strasse 38, Ludwigshafen am Rhein, Germania	7/2012	5/2013
57	R 23883	21.06.2032	01,05,31	BASF SE, DE Carl-Bosch-Strasse 38, Ludwigshafen am Rhein, Germania	7/2012	5/2013
58	R 23891	18.05.2032	29,30	FLOAREA SOARELUI S.A., MD Str. 31 August nr. 6, MD-3121, Bălți, Republica Moldova	8/2012	5/2013
59	R 23897	30.05.2032	33	BUKET MOLDAVII, societate pe acțiuni de tip închis, MD Str. Sverdlov nr. 109, MD-4500, Dubăsari, Republica Moldova	8/2012	6/2013
60	R 23938	20.03.2032	05,42	AbbVie Inc., US 1 North Waukegan Road, North Chicago, Illi- nois 60064, Statele Unite ale Americii	6/2012	6/2013
61	R 23985	02.04.2032	05	Eli Lilly and Company, US Lilly Corporate Center, Indianapolis, Indiana 46285, Statele Unite ale Americii	7/2012	6/2013
62	R 23986	02.04.2032	05	Eli Lilly and Company, US Lilly Corporate Center, Indianapolis, Indiana 46285, Statele Unite ale Americii	7/2012	6/2013
63	R 23987	02.04.2032	05	Eli Lilly and Company, US Lilly Corporate Center, Indianapolis, Indiana 46285, Statele Unite ale Americii	7/2012	6/2013
64	R 23998	30.05.2032	02,06,19,35	GLAVZPLASAN S.R.L., MD Str. M. Lomonosov nr. 151, MD-5401, Rezina, Republica Moldova	7/2012	6/2013
65	R 24003	11.04.2032	02,19,35	MORAR CONST S.R.L., societate comercială, MD Str. Alexe Mateevici nr. 1, MD-2081, Bubuieci, Chișinău, Republica Moldova	7/2012	7/2013
66	R 24005	09.08.2032	35,43	POTORAC Renata, MD Str. Pavel Boțu nr. 13/1, MD-2009, Chișinău, Republica Moldova	9/2012	7/2013
67	R 24015	07.05.2032	05,30,32	Monster Energy Company, a Delaware corpo- ration, US 1 Monster Way, Corona, California 92879, Statele Unite ale Americii	6/2012	7/2013
68	R 24021	02.05.2032	25	HBI Branded Apparel Enterprises, LLC, US 1000 East Hanes Mill Road, Winston-Salem, North Carolina 27105, Statele Unite ale Americii	8/2012	7/2013
69	R 24022	02.05.2032	25	HBI Branded Apparel Enterprises, LLC, US 1000 East Hanes Mill Road, Winston-Salem, North Carolina 27105, Statele Unite ale Ameri- cii	8/2012	7/2013

1	2	3	4	5	6	7
70	R 24023	19.04.2032	06,21,32	The Coca-Cola Company, US One Coca-Cola Plaza, Atlanta, Georgia 30313, Statele Unite ale Americii	7/2012	7/2013
71	R 24028	20.06.2032	12	NISSAN JIDOSHA KABUSHIKI KAISHA (also trading as NISSAN MOTOR CO., LTD.), JP No. 2, Takara-cho, Kanagawa-ku, Yokohama- shi, Kanagawa-ken, Japonia	10/2012	7/2013
72	R 24137	02.05.2032	30	Jacobs Douwe Egberts FR SAS, FR 30 bis, Rue de Paradis, 75010 Paris, Franța	8/2012	8/2013
73	R 24153	21.08.2032	05	PRODIAFARM S.R.L., societate comercială, MD Calea Orheiului nr. 103/3, MD-2020, Chișinău, Republica Moldova	10/2012	8/2013
74	R 24176	15.06.2032	33	Bacardi Martini Patrón International GmbH, CH Quaistrasse 11, 8200 Schaffhausen, Elveția	9/2012	8/2013
75	R 24177	04.07.2032	09	Google LLC, a Limited Liability Company or- ganized under laws of State of Delaware, US 1600 Amphitheatre Parkway, Mountain View, California 94043, Statele Unite ale Americii	10/2012	8/2013
76	R 24183	22.08.2032	05	PRODIAFARM S.R.L., societate comercială, MD Calea Orheiului nr. 103/3, MD-2020, Chișinău, Republica Moldova	10/2012	8/2013
77	R 24187	09.04.2032	06,16,21,25, 28,32,41	The Coca-Cola Company, US One Coca-Cola Plaza, Atlanta, Georgia 30313, Statele Unite ale Americii	7/2012	8/2013
78	R 24188	17.04.2032	16,25,28,29, 30,32,41	The Coca-Cola Company, US One Coca-Cola Plaza, Atlanta, Georgia 30313, Statele Unite ale Americii	7/2012	8/2013
79	R 24198	22.08.2032	12	TOYOTA JIDOSHA KABUSHIKI KAISHA (also trading as Toyota Motor Corporation), JP 1, Toyota-cho, Toyota-shi, Aichi-ken, Japonia	10/2012	8/2013
80	R 24390	30.07.2032	06	RULTEHCOM S.R.L., MD Str. București nr. 19 A, MD-2001, Chișinău, Republica Moldova	9/2012	10/2013
81	R 24398	20.04.2032	32,35,43	GELIBERT S.R.L., MD Str. Bălți nr. 2a, MD-6201, Sîngerei, Republica Moldova	6/2012	9/2013
82	R 24471	13.03.2032	30	SANDRILIONA S.R.L., societate comercială, MD Str. Alexandru cel Bun nr. 5, bloc 5, MD-6801, Ialoveni, Republica Moldova	5/2012	11/2013
83	R 24472	13.03.2032	30	SANDRILIONA S.R.L., societate comercială, MD Str. Alexandru cel Bun nr. 5, bloc 5, MD-6801, Ialoveni, Republica Moldova	5/2012	11/2013
84	R 24473	26.04.2032	12,35	FORD MOTOR COMPANY, US One American Road, Dearborn, Michigan 48126, Statele Unite ale Americii	7/2012	11/2013
85	R 24511	20.04.2032	18,24,25	Kelebek Tekstil Ürünleri Sanayi ve Ticaret Limited Şirketi, TR Kazim Orbay Cd. No: 45-47 Bomonti, Şişli, Istanbul, Turcia	7/2012	11/2013
86	R 24548	06.06.2032	33,35	BİRCA Natalia, MD Str. Victor Crășescu nr. 67, MD-2059, Chișinău, Republica Moldova	9/2012	11/2013
87	R 24749	15.03.2032	21,35	IBRIŞIM Alexandr, MD Str. Braniștii nr. 11, ap. 34, MD-2068, Chișinău, Republica Moldova	6/2012	1/2014
88	R 24804	13.03.2032	30	Obshchestvo s ogranichennoy otvetstven- nost'yu "Kordiniruyushchy raspredelitel'ny tsentr "EFKO-Kaskad", RU ul. Frunze, 4, g. Alekseevka, Belgorodskaya obl., 309850, Federația Rusă	6/2012	1/2014
89	R 24901	30.07.2032	07,08,11,12, 17,35,37	GROUPAUTO S.R.L., MD Str. Petricani nr. 17, MD-2059, Chișinău, Republica Moldova	11/2012	2/2014

1	2	3	4	5	6	7
90	R 24904	31.05.2032	32,33,35	BESCHIERU Radu, MD Str. Nicolae Milescu Spătarul nr. 23, ap. 79, MD-2075, Chişinău, Republica Moldova	10/2012	2/2014
91	R 24956	14.11.2032	01,17,19	BOSTIK SA, FR 420 rue d'Estienne d'Orves, 92700 COLOM- BES, Franţa	3/2013	2/2014
92	R 25146	06.09.2032	03,04,07,09, 11,12,17,37	GROUPAUTO S.R.L., MD Str. Petricani nr. 17, MD-2059, Chişinău, Republica Moldova	11/2012	4/2014
93	R 25356	18.06.2032	03,09,14,16, 18,25,35	Guess?, Inc., US 1444 South Alameda Street, Los Angeles, California 90021, Statele Unite ale Americii	9/2012	5/2014
94	R 25386	17.08.2032	01,04,07,17	MAXIMUM AUTO S.R.L., MD Str. Sarmizegetusa nr. 9, MD-2015, Chişinău, Republica Moldova	9/2012	5/2014
95	R 25418	25.05.2032	05	LEO Pharma A/S, DK Industriparken 55, DK-2750 Ballerup, Dane- marca	7/2012	5/2014
96	R 25419	15.06.2032	05	LEO Pharma A/S, DK Industriparken 55, DK-2750 Ballerup, Dane- marca	7/2012	5/2014
97	R 26146	21.03.2032	29	Seara Alimentos Ltda., BR Avenida Marginal Direita do Tiete, 500 - Bloco II - Subsolo - Sala 13, 05118 - 100 SAO PAU- LO - SP, Brazilia	6/2012	11/2014
98	R 27203	07.06.2032	05,29,30	ORHEI-VIT S.R.L., MD Str. Industrială nr. 40, MD-2037, Chişinău, Republica Moldova	7/2012	7/2015



## IV

# Indicații geografice, denumiri de origine, specialități tradiționale garantate / Geographical indications, appellations of origin, traditional specialties guaranteed

**P**rotecția juridică a indicațiilor geografice, a denumirilor de origine și a specialităților tradiționale garantate pe teritoriul Republicii Moldova se asigură în temeiul înregistrării lor la AGEPI, în modul stabilit de Legea nr. 66/2008 privind protecția indicațiilor geografice, denumirilor de origine și specialităților tradiționale garantate, sau în baza tratatelor internaționale, inclusiv a acordurilor bilaterale, la care Republica Moldova este parte.

Înregistrarea denumirii de origine sau a indicației geografice generează apariția dreptului de utilizare a acestora. Denumirea de origine și indicația geografică înregistrate nu pot fi cesionate, licențiate și nu pot face obiectul unor drepturi reale.

Orice persoană fizică sau juridică din aria geografică corespunzătoare care produce și/sau prelucrează, și/sau prepară produse în conformitate cu prevederile caietului de sarcini pentru o denumire de origine protejată sau pentru o indicație geografică protejată poate depune la AGEPI o cerere privind acordarea dreptului de utilizare a acesteia.

În prezenta Secțiune se publică: datele privind cererile de înregistrare a indicațiilor geografice, denumirilor de origine, specialităților tradiționale garantate; indicațiile geografice, denumirile de origine și specialitățile tradiționale garantate cărora li s-a acordat protecție pe teritoriul Republicii Moldova; cererile privind acordarea dreptului de utilizare pentru o denumire de origine protejată sau pentru o indicație geografică protejată; datele privind acordarea dreptului de utilizare pentru o denumire de origine protejată sau pentru o indicație geografică protejată; datele privind reînnoirea dreptului de utilizare pentru o denumire de origine protejată sau pentru o indicație geografică protejată; listele indicațiilor geografice ale Uniunii Europene propuse spre protecție în Republica Moldova în baza Acordului între Republica Moldova și Uniunea Europeană privind protecția indicațiilor geografice ale produselor agricole și alimentare.

**L**egal protection of geographical indications, appellations of origin and traditional specialties guaranteed in the Republic of Moldova shall be afforded on the basis of registration with the AGEPI, as established by Law No. 66/2008 on the Protection of Geographical Indications, Appellations of Origin and Traditional Specialties Guaranteed, or under international treaties, including bilateral agreements, to which the Republic of Moldova is party.

Registration of an appellation of origin or a geographical indication generates the right to use thereof. A registered appellation of origin or a geographical indication may not be assigned, licensed and it may not form a subject matter of any real rights.

Any natural or legal person from the respective geographical area, who produces and/or processes and/or prepares products conforming to the specification for a protected appellation of origin or protected geographical indication, shall be entitled to apply to AGEPI, seeking to be granted the right to use it.

In this Section shall be published: data on applications for registration of geographical indications, appellations of origin, traditional specialties guaranteed; geographical indications, appellations of origin and traditional specialties guaranteed that have been granted protection in the Republic of Moldova; requests for grant of the right to use a protected appellation of origin or a protected geographical indication; data on grant of the right to use a protected appellation of origin or a protected geographical indication; data on renewal of the right to use a protected appellation of origin or a protected geographical indication; the Lists of Geographical Indications of the European Union proposed for protection in the Republic of Moldova on the bases of the Agreement between the Government of the Republic of Moldova and the European Union on the Protection of Geographical Indications for Agricultural Products and Foodstuffs.



**Indicații geografice, denumiri de origine, specialități tradiționale garantate pentru care este solicitată protecție pe teritoriul Republicii Moldova / Geographical indications, appellations of origin, traditional specialties guaranteed for which protection is sought in the Republic of Moldova**

În conformitate cu Legea nr. 66/2008 privind protecția indicațiilor geografice, denumirilor de origine și specialităților tradiționale garantate cererea de înregistrare a unei denumiri de origine, a unei indicații geografice sau a unei specialități tradiționale garantate se depune la AGEPI.

În termen de 3 luni de la data publicării cererii depuse în conformitate cu Legea nr. 66/2008 orice persoană care are un interes legitim este în drept să formuleze o opoziție împotriva acordării protecției / dreptului de utilizare, după caz. Opoziția argumentată va fi prezentată în scris la AGEPI, fiind însoțită de dovada achitării taxei stabilite.

In accordance with Law no. 66/2008 on the Protection of Geographical Indications, Appellations of Origin and Traditional Specialties Guaranteed the application for registration of an appellation of origin, a geographical indication or a traditional specialty guaranteed shall be filed with AGEPI.

Within three months from the date of publication of the application filed in accordance with Law no. 66/2008 any person having a legitimate interest is entitled to file an opposition against the grant of protection / right of use, where appropriate. The reasoned opposition shall be filed in writing with AGEPI, accompanied by the proof of payment of the prescribed fee.

**Lista denumirilor de origine pentru care se solicită protecție  
în Republica Moldova conform Aranjamentului de la Lisabona  
privind protecția denumirilor de origine a produselor  
și înregistrarea lor internațională**

Se publică următoarele date: numărul curent, numărul înregistrării internaționale, data înregistrării internaționale, țara de origine a denumirii protejate (codul țării conform normei ST.3 OMPI), denumirea de origine a produsului, transliterarea / traducerea acesteia, după caz, denumirea produsului.

Nr. crt.	Nr. înregistrării	Data înregistrării	Codul țării	Denumirea de origine	Transliterarea / traducerea	Produsul
1	AO 1141	09.12.2021	IR	فرش دستبافت كلاردشت	Farsh e Dastbaft e Kelardasht / Færj ø Dæstb\ft ø Kel\rdajt/ Kelardasht Handmade Carpet/Tapis fait à la main de Kélardacht/ Covor realizat manual din Kelardacht	Covor realizat manual

# V

## Design industrial / Industrial design

**P**rotecția juridică a desenelor și modelelor industriale în Republica Moldova se asigură în modul stabilit de Legea nr. 161/2007 privind protecția desenelor și modelelor industriale.

Cererea de înregistrare a desenului sau modelului industrial se depune la AGEPI, personal sau prin reprezentant, de către persoana care dispune de dreptul asupra desenului sau modelului industrial. Cererea trebuie să conțină documentele prevăzute la art. 32(1), (2) din Lege.

În prezenta Secțiune se publică datele referitoare la cererile de înregistrare a DMI, în special datele bibliografice cu indicarea produsului și reprezentările DMI; datele privind DMI înregistrate; datele privind DMI reînnoite; datele privind DMI înregistrate și cele reînnoite în Republica Moldova conform Aranjamentului de la Haga.

Desenele și modelele industriale înregistrate și reînnoite conform Aranjamentului de la Haga, la care Republica Moldova este parte, se publică în Buletinul de Desene și Modele Internaționale ("Bulletin des dessins et modes internationaux / International Designs Bulletin / Boletín de Dibujos y Modelos Internacionales"). Buletinul include atât datele bibliografice în limbile franceză, engleză și spaniolă, cât și reproducerea desenelor și modelelor industriale înregistrate și este expus pe Internet pe site-ul OMPI, accesibil publicului. În BOPI se publică listele acestor desene și modele industriale înregistrate în Republica Moldova, aranjate în ordinea numerelor de înregistrare internațională și a claselor CIDMI, precum și ale celor reînnoite în Republica Moldova, aranjate în ordinea numerelor de înregistrare internațională.

Ponderea semantică a părții verbale ce se conține în desenele sau modelele industriale nu se protejează.

**L**egal protection of industrial designs in the Republic of Moldova is provided in the mode established by Law No. 161/2007 on the Protection of Industrial Designs.

The industrial design application shall be filed with the AGEPI, in person or through a representative, by the person to whom the right to the industrial design belongs. The application shall contain the documents provided for in Art. 32(1), (2) of the Law.

In this Section shall be published data on ID registration applications, especially bibliographic data indicating the product and ID representations; data on registered ID; data on renewed ID; data on ID registered and renewed in the Republic of Moldova under the Hague Agreement.

Industrial designs registered and renewed under the Hague Agreement, to which the Republic of Moldova is party, shall be published in the Bulletin des dessins et modes internationaux / International Designs Bulletin / Boletín de Dibujos y Modelos Internacionales. The Bulletin comprises both bibliographic data in French, English and Spanish and registered industrial design reproductions and is exposed over the Internet on the WIPO site, accessible to the public. In BOPI shall be published the lists of industrial designs registered in the Republic of Moldova, arranged in the order of international registration numbers and ICID classes, as well as of those renewed in the Republic of Moldova, arranged in the order of international registration numbers.

The semantic portion of the verbal part contained in the industrial designs is not protected.

**CODURILE INID PENTRU IDENTIFICAREA DATELOR BIBLIOGRAFICE  
REFERITOARE LA DESENE ȘI MODELE INDUSTRIALE, CONFORM NORMEI ST. 80 OMPI**

**LIST OF INID CODES CONCERNING BIBLIOGRAPHIC DATA RELATING  
TO INDUSTRIAL DESIGNS, ACCORDING TO WIPO STANDARD ST. 80**

- (11) Numărul certificatului  
Number of the certificate
- (15) Data înregistrării  
Date of the registration
- (18) Data prevăzută de expirare a termenului de valabilitate a înregistrării  
Expected expiration date of the registration
- (20) Numărul desenului și modelului industrial  
Number of the industrial design
- (21) Numărul de depozit  
Number of the application
- (22) Data de depozit  
Date of filing of the application
- (23) Data priorității de expunere  
Date of the exhibition priority
- (28) Numărul de desene și modele industriale  
Number of industrial designs
- (30) Date referitoare la prioritate conform Convenției de la Paris  
Data relating to priority under the Paris Convention
- (31) Numărul cererii prioritare  
Number of the priority application
- (32) Data de depozit a cererii prioritare  
Date of filing of the priority application
- (33) Țara cererii prioritare, codul conform normei ST. 3 OMPI  
Country of the priority application, code according to WIPO Standard ST. 3
- (43) Data publicării cererii de înregistrare a desenului și modelului industrial  
Date of publication of the application for the registration of the industrial design
- (44) Data publicării hotărârii de înregistrare a desenului și modelului industrial  
Date of publication of the decision on registration of the industrial design
- (45) Data publicării certificatului  
Date of publication of the certificate
- (46) Data de expirare a termenului de amânare a publicării  
Date of expiration of deferment
- (51) Clasificarea internațională a desenelor și modelelor industriale (clasa și subclasa Clasificării de la Locarno)  
International Classification for Industrial Designs (classes and subclasses of the Locarno Classification)
- (54) Indicarea produsului  
Designation of product
- (55) Reprezentarea desenului și modelului industrial  
Reproduction of the industrial design
- (57) Culorile revendicate  
Indication of colors claimed

- (62) Numărul cererii divizionare  
Number of the divisional application
- (71) Numele/denumirea și adresa solicitantului (solicitanților), codul țării conform normei ST. 3 OMPI  
Name and address of the applicant(s), code of the country according to WIPO Standard ST. 3
- (72) Numele autorului (autorilor), codul țării conform normei ST. 3 OMPI  
Name of the author(s), code of the country according to WIPO Standard ST. 3
- (73) Numele/denumirea și adresa titularului (titularilor), codul țării conform normei ST. 3 OMPI  
Name and address of the owner(s), code of the country according to WIPO Standard ST. 3
- (74) Numele mandatarului autorizat  
Name of the patent attorney
- (80) Datele de depozit internațional conform Aranjamentului de la Haga  
Data related to the international registration of industrial designs under the Hague Agreement

**CODURILE OMPI PENTRU CODIFICAREA TITLURILOR INFORMAȚIILOR  
REFERITOARE LA DESENE ȘI MODELE INDUSTRIALE, PUBLICATE  
ÎN BULETINUL OFICIAL DE PROPRIETATE INTELECTUALĂ CONFORM NORMEI ST. 17**

**WIPO CODES ON CODING OF HEADINGS OF ANNOUNCEMENTS CONCERNING  
INDUSTRIAL DESIGNS PUBLISHED IN THE OFFICIAL BULLETIN OF INTELLECTUAL  
PROPERTY IN ACCORDANCE WITH THE STANDARD ST. 17**

- BA1L** Cereri de înregistrare a desenelor și modelelor industriale publicate  
Applications for the registration of published industrial designs
- FF4L** Lista desenelor și modelelor industriale înregistrate  
List of registered industrial designs
- FF4L** Lista desenelor și modelelor industriale înregistrate, aranjate în ordinea numerelor de înregistrare (semestrial)  
List of registered industrial designs, grouped according to the numerical index (half-yearly)
- FF4L** Lista desenelor și modelelor industriale înregistrate, aranjate în ordinea claselor CIDMI (semestrial)  
List of registered industrial designs, grouped in accordance with the ICID classes (half-yearly)
- FA9L** Lista desenelor și modelelor industriale retrase  
List of withdrawn industrial designs
- FC4L** Lista desenelor și modelelor industriale respinse  
List of rejected industrial designs
- FG4L** Lista certificatelor de înregistrare a desenelor și modelelor industriale eliberate  
List of issued industrial design certificates
- FG4L** Lista desenelor și modelelor industriale înregistrate în Republica Moldova conform Aranjamentului de la Haga, aranjate în ordinea numerelor de înregistrare internațională (lunar, semestrial)  
List of industrial designs registered under the Hague Agreement, grouped in accordance with international numerical index (monthly, half-yearly)
- FG4L** Lista desenelor și modelelor industriale înregistrate în Republica Moldova conform Aranjamentului de la Haga, aranjate în ordinea claselor CIDMI (lunar, semestrial)  
List of industrial designs registered under the Hague Agreement, grouped in accordance with the ICID classes (monthly, half-yearly)

**ND4L** Lista desenelor și modelelor industriale reînnoite

List of renewed industrial designs

**ND4L** Lista desenelor și modelelor industriale reînnoite în Republica Moldova conform Aranjamentului de la Haga

List of industrial designs renewed under the Hague Agreement

**FC9L** Lista desenelor și modelelor industriale respinse în Republica Moldova conform Aranjamentului de la Haga, aranjate în ordinea numerelor de înregistrare internațională

List of industrial designs rejected in the Republic of Moldova according to the Hague Agreement, grouped in accordance with international numerical order

**MK4L** Lista certificatelor de înregistrare a desenelor și modelelor industriale al căror termen de valabilitate a expirat (inclusiv termenul de grație)

List of industrial design certificates the term of validity of which has expired (including the grace period)

**NF4L** Lista certificatelor de înregistrare a desenelor și modelelor industriale revalidate

List of revalidated industrial design certificates

## **BA1L Cereri de înregistrare a desenelor și modelelor industriale / Applications for registration of industrial designs**

**O**rice persoană interesată are dreptul să depună la AGEPI opoziții sau observații motivate împotriva înregistrării desenelor sau modelelor industriale în termen de 3 luni de la data publicării acestor cereri în BOPI, dacă este îndeplinită cel puțin una din condițiile prevăzute la art. 26(1) din Legea nr. 161/2007 privind protecția desenelor și modelelor industriale.

Cererile de înregistrare a desenelor/modelelor industriale se publică în BOPI în ordinea claselor conform Clasificării de la Locarno.

**A**ny person concerned may file with the AGEPI reasoned oppositions or observations against registration of industrial designs within 3 months following the date of publication of those applications in BOPI, if at least one of the conditions set forth in Art. 26(1) of the Law No. 161/2007 on the Protection of Industrial Designs has been met.

The applications for registration of the industrial designs shall be published in BOPI in the order of classes in accordance with the Locarno Classification.

(51) **LOC (13) Cl. 03-01**

(21) f 2022 0011

(22) 20.03.2022

(28) 15

(57) Culori revendicate: modelul 1 - negru, sur, cafeniu de diferite nuanțe;  
 modelul 2 - cafeniu de diferite nuanțe, negru;  
 modelul 3 - negru, sur, cafeniu de diferite nuanțe;  
 modelul 4 - negru, sur, cafeniu de diferite nuanțe;  
 modelul 5 - negru, sur, cafeniu de diferite nuanțe;  
 modelul 6 - negru, cafeniu de diferite nuanțe, verde de diferite nuanțe, roz, roșu;  
 modelul 7 - negru, cafeniu de diferite nuanțe, verde de diferite nuanțe, roz, roșu;  
 modelul 8 - cafeniu de diferite nuanțe, negru;  
 modelul 9 - cafeniu de diferite nuanțe, negru;

modelul 10 - negru, cafeniu de diferite nuanțe, verde de diferite nuanțe, roșu de diferite nuanțe;

modelul 11 - negru, cafeniu de diferite nuanțe, verde de diferite nuanțe, roșu de diferite nuanțe;

modelul 12 - negru, sur, cafeniu de diferite nuanțe;

modelul 13 - negru, cafeniu de diferite nuanțe;

modelul 14 - negru, cafeniu de diferite nuanțe, verde, roșu, roz, alb, galben;

modelul 15 - negru, cafeniu de diferite nuanțe, verde, roșu, roz, alb, galben.

(71) ECOWOODBAG S.R.L., MD  
 Str. Octavian Goga nr. 25, ap. 4,  
 MD-2005, Chișinău, Republica Moldova

(72) BUMBU Maria, MD

(74) BUNESCU Marian

(54) **Genți**

(55)

**Remarcă: ponderea semantică a părții verbale nu se protejează**



1.1



1.2



(21) f 2022 0011



1.3



1.4



1.5



1.6



2.1



2.2

(21) f 2022 0011



2.3



2.4



2.5



3.1



3.2

(21) f 2022 0011



3.3



3.4



3.5



3.6

(21) f 2022 0011



4.1



4.2



4.3



4.4

(21) f 2022 0011



4.5



4.6



5.1



5.2

(21) f 2022 0011



5.3



5.4



5.5



5.6

(21) f 2022 0011



6.1



6.2



6.3



6.4

(21) f 2022 0011



6.5



6.6



6.7



7.1



(21) f 2022 0011



7.2



7.3



7.4



7.5

(21) f 2022 0011



7.6



8.1



8.2



8.3

(21) f 2022 0011



8.4



8.5



8.6



9.1

(21) f 2022 0011



9.2



9.3



9.4



9.5



9.6

(21) f 2022 0011



10.1



10.2



10.3



10.4

(21) f 2022 0011



10.5



11.1



11.2



11.3

(21) f 2022 0011



11.4



11.5



11.6



12.1

(21) f 2022 0011



12.2



12.3



12.4



12.5



(21) f 2022 0011



13.1



13.2



13.3



13.4

(21) f 2022 0011



13.5



13.6



13.7



14.1

(21) f 2022 0011



14.2



14.3



14.4



14.5

(21) f 2022 0011



15.1



15.2



15.3



15.4



15.5

(51) **LOC (13) CI. 07-01**

(21) f 2021 0057

(22) 22.11.2021

(20) 13 (1, 2, 3, 4, 5, 6, 7, 8, 9, 10, 11, 12, 14)

(71)(72) AXENTI Cătălina-Francesca, MD

Str. Renașterii nr. 50, MD-4839,

Stăuceni, Chișinău, Republica Moldova

(54) **Pahare, ulcior**

(55)



1



2



3



4



5



6



7

(21) f 2021 0057



8



9



10



11



12



14

(51) **LOC (13) CI. 09-01**

(21) f 2022 0014

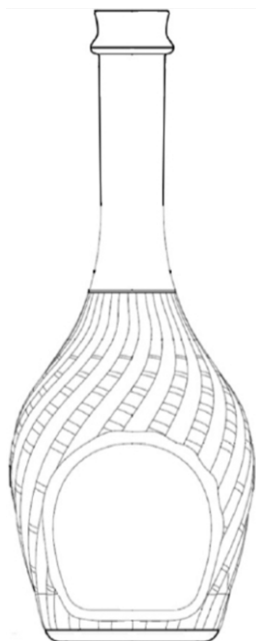
(22) 07.04.2022

(28) 3

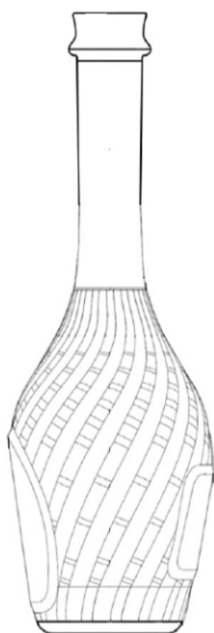
(71)(72) BESCHIERU Nichita, MD  
Str. Nicolae Milescu Spătarul nr. 23,  
ap. 79, MD-2075, Chişinău,  
Republica Moldova(54) **Butelii**

(55)

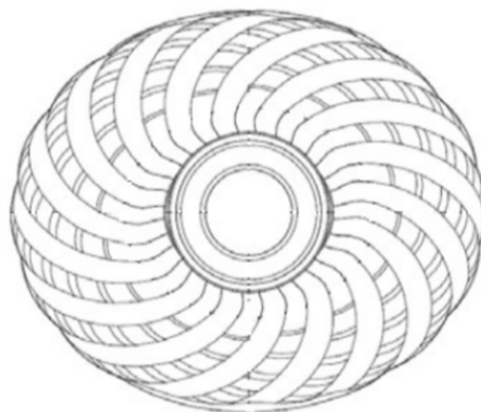
(21) f 2022 0014



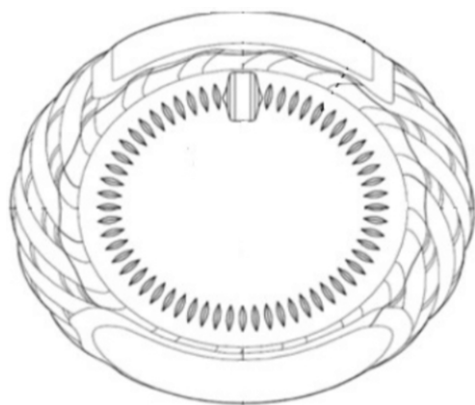
1.1



1.2



1.3



1.4

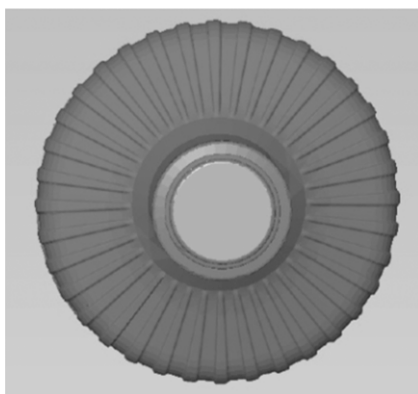


2.1



2.2

(21) f 2022 0014



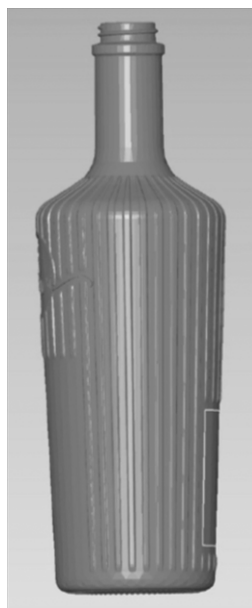
3.1



3.2



3.3



3.4

---

(51) **LOC (13) CI. 09-03**

(21) f 2021 0055

(22) 20.10.2021

(28) 10

(57) Culori revendicate: modelul 1 - alb, albastru, roșu, galben;  
modelul 2 - alb, galben, verde, orange, bej, roșu, gri;

**200**

modelul 3 - alb, galben, orange, roz, roșu, gri, verde;

modelul 4 - alb, galben, orange, roșu, albastru, cafeniu, verde;

modelul 5 - alb, galben, orange, roz, roșu, gri, albastru;

modelul 6 - alb, galben, verde, orange, bej, roșu, gri, roz, albastru;



modelul 7 - alb, galben, verde, orange, bej, roșu, roz, turcoaz, negru, violet, albastru;  
modelul 8 - alb, galben, verde, orange, bej, roșu, roz, turcoaz, cafeniu, albastru;  
modelul 9 - alb, galben, verde, orange, bej, roșu, roz, turcoaz, albastru, violet;  
modelul 10 - alb, galben, verde, orange, bej,

roșu, roz, turcoaz, cafeniu, violet, albastru.  
(71)(72) CURCHI Mihail, MD  
Str. Ștefan Neaga nr. 20, ap. 8,  
MD-2008, Chișinău, Republica Moldova  
(74) BUNESCU Marian  
(54) **Ambalaje**

(55)

**Remarcă: ponderea semantică a părții verbale nu se protejează**



(21) f 2021 0055



2.1



2.2

(21) f 2021 0055



3.1



3.2

(21) f 2021 0055



(21) f 2021 0055



5.1



5.2

(21) f 2021 0055



6.1



6.2

(21) f 2021 0055



(21) f 2021 0055



8



(21) f 2021 0055



(21) f 2021 0055



10

(51) **LOC (13) CI. 09-03**

(21) f 2022 0009

(22) 23.02.2022

(28) 1

(71)(72) TATAROV Veaceslav, MD

Str. Podul Înalt nr. 12, bloc 2, ap. 28,

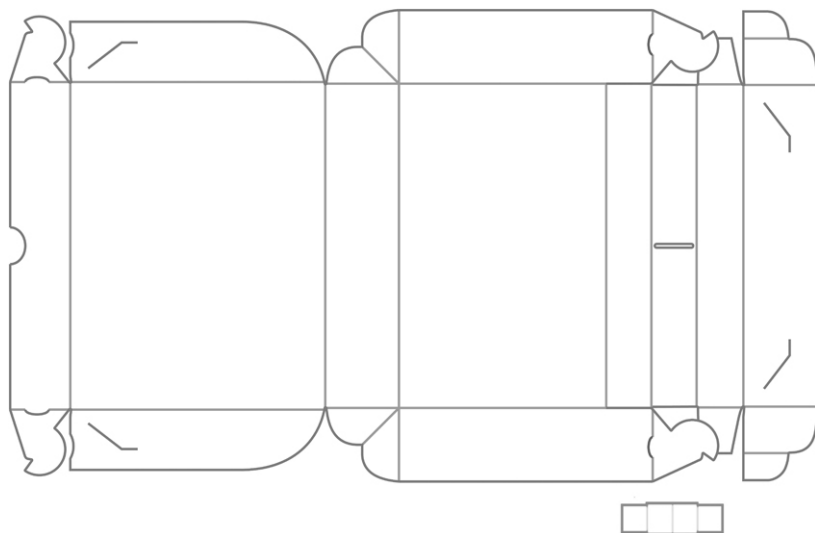
MD-2023, Chișinău, Republica Moldova

(74) MARGINE Ion

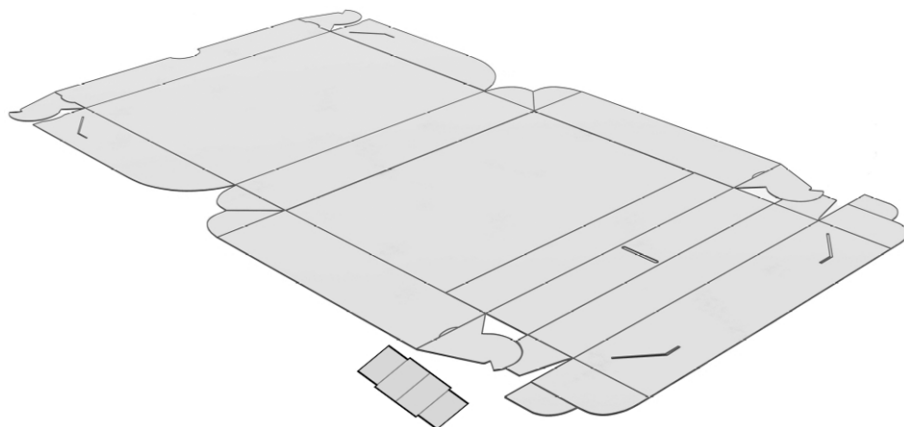
(54) **Cutie de carton cu perete separator intern**

(55)

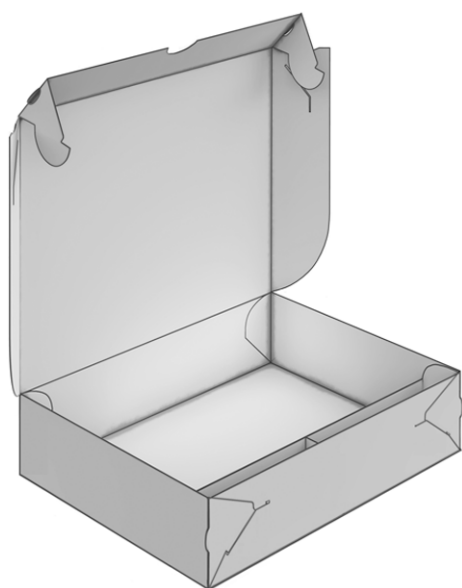
(21) f 2022 0009



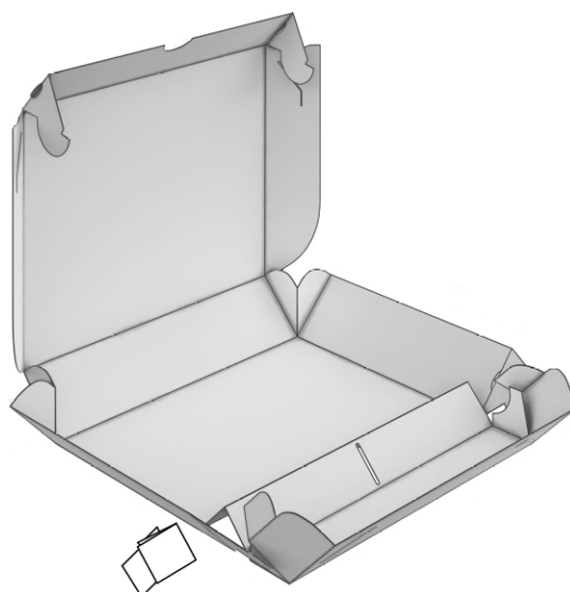
1.1



1.2

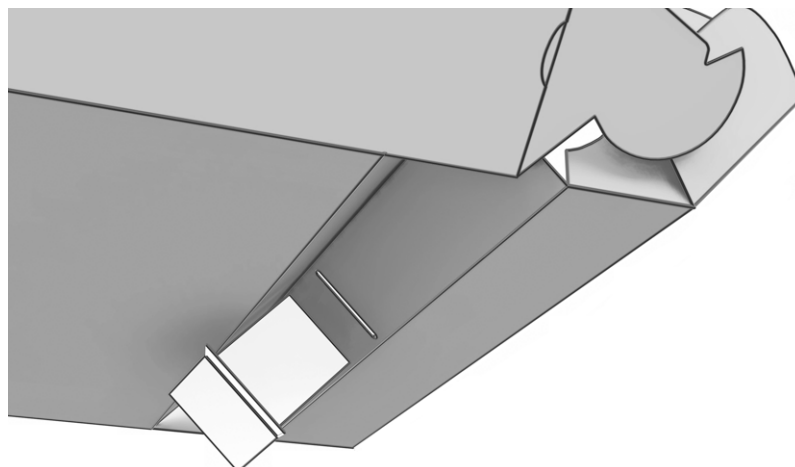


1.3

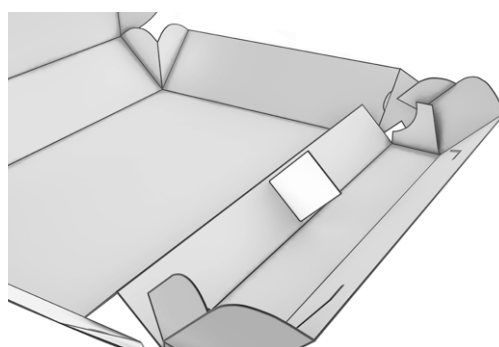


1.4

(21) f 2022 0009



1.5



1.6

(51) **LOC (13) CI. 11-05**

(21) f 2022 0019

(22) 06.05.2022

(28) 6

(57) Culori revendicate: desenul 1 - cafeniu de diferite nuanțe, albastru de diferite nuanțe, alb;  
desenul 3 - galben de diferite nuanțe, alb;

desenul 5 - roșu de diferite nuanțe, alb.

(71) FEDERAȚIA MOLDOVENEASCĂ DE FOTBAL (FMF), ASOCIAȚIE OBȘTEASCĂ, MD

Str. Tricolorului nr. 39, MD-2012, Chișinău, Republica Moldova

(72) OLEINICENCO Leonid, MD

(54) **Embleme**

(55)

**Remarcă: ponderea semantică a părții verbale nu se protejează**

(21) f 2022 0019



1



2



3



4

(21) f 2022 0019



5



6

(51) **LOC (13) CI. 32-00**

(21) f 2022 0012

(22) 22.03.2022

(28) 4

(57) Culori revendicate: desenul 1 -  
portocaliu, alb;  
desenul 2 - verde, alb;desenul 3 - verde de diferite nuanțe, sur  
de diferite nuanțe, alb, negru.

(71)(72) GADAI Anastasia, MD

Str. Ion Neculce nr. 3, bloc 2, ap. 58,  
MD-2069, Chișinău, Republica Moldova(54) **Elemente decorative pentru suprafețe**

(55)

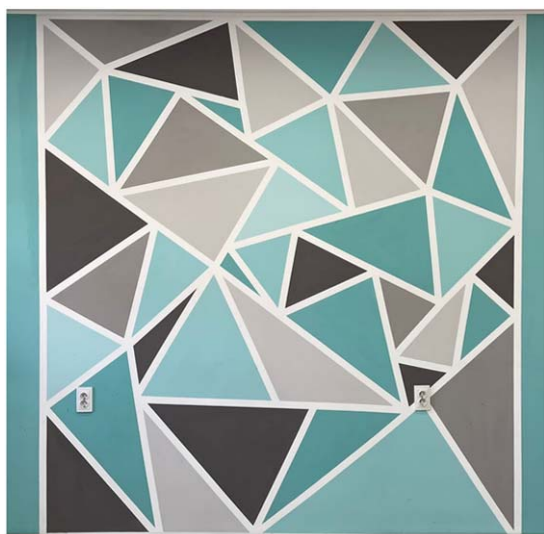


1

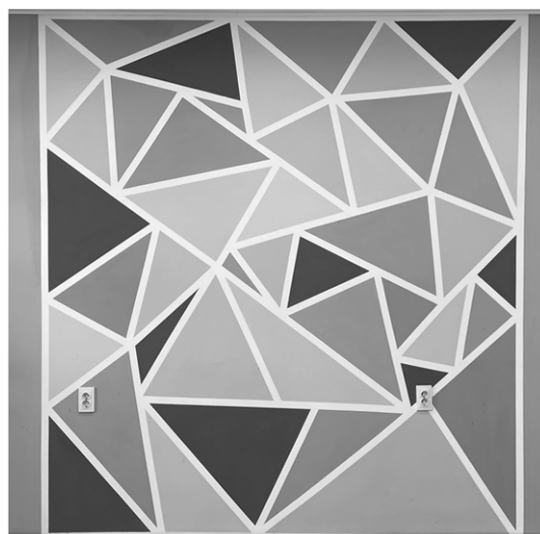


2

(21) f 2022 0012



3



4

## FF4L Lista desenelor și modelelor industriale înregistrate

Se publică următoarele date: numărul curent, numărul de depozit, data de depozit, clasele conform CIDMI, numărul de desene și modele industriale (numărul desenului și modelului industrial), titularul, codul țării conform normei ST. 3 OMPI, numărul BOPI în care a fost publicată cererea

Nr. crt.	(21) Nr. de depozit	(22) Data de depozit	(51) Clase	(28)(20) Nr. de desene și modele industriale (nr. desenului și modelului industrial)	(73) Titular, cod ST. 3 OMPI	(43) Nr. BOPI
1	f 2020 0037	22.07.2020	02-02, 03	3 (1, 11, 12)	BRUSNIC Victor, MD Str. Baștina nr. 9, MD-3006, Soroca, Republica Moldova	7/2021
2	f 2020 0053	06.10.2020	12-08	1	VINFAST TRADING AND PRODUCTION LIMITED LIABILITY COMPANY, VN No. 7, Bang Lang 1 street, Vinhomes Riverside ecological urban area, Viet Hung Ward, Long Bien District, Hanoi City, Vietnam	12/2021
3	f 2021 0028	18.05.2021	25-01	1	PERCIULEAC-IMPEX S.R.L., MD Str. Uzinelor nr. 23/1, MD-2023, Chișinău, Republica Moldova	12/2021
4	f 2021 0039	21.07.2021	09-01	1	EURO-ALCO S.R.L., MD Str. Bucuriei nr. 20, MD-2004, Chișinău, Republica Moldova	12/2021

## FG4L Lista certificatelor de înregistrare a desenelor și modelelor industriale eliberate

Se publică următoarele date: numărul curent, numărul certificatului, clasele conform CIDMI, numărul de depozit, data de depozit, numărul desenului și modelului industrial, titularul, codul țării conform normei ST.3 OMPI, numărul BOPI în care a fost publicată înregistrarea

Nr. crt.	(11) Nr. certificatului	(51) Clase	(21) Nr. de depozit	(22) Data de depozit	(20) Nr. desenului și modelului industrial	(73) Titular, cod ST.3 OMPI	(44) Nr. BOPI
1	1979	09-01	f 2021 0038	15.07.2021	1	BESCHIERU Nichita, MD	3/2022

## ND4L Lista desenelor și modelelor industriale reînnoite

Se publică următoarele date: numărul curent, numărul certificatului, data expirării termenului de reînnoire, numărul de depozit, data de depozit, clasele conform CIDMI, numărul de desene și modele industriale reînnoite, titularul și adresa, codul țării conform normei ST. 3 OMPI, nr. BOPI în care a fost publicată înregistrarea

Nr. crt.	(11) Nr. certifica- tului	(18) Data expirării reînnoirii	(21) Nr. de depozit	(22) Data de depozit	(51) Clase	(28) Nr. de desene și modele industriale reînnoite	(73) Titularul și adresa, cod ST. 3 OMPI	(43)(44)(45) Nr. BOPI
1	2	3	4	5	6	7	8	9
1	952	27.03.2026	f 2006 0039	27.03.2006	09-03	1	SOCIETE DES PRODUITS NESTLE S.A., CH 1800 VEVEY, Elveția	1/2007 9/2007
2	953	27.03.2026	f 2006 0040	27.03.2006	09-03	2	SOCIETE DES PRODUITS NESTLE S.A., CH 1800 VEVEY, Elveția	1/2007 9/2007



1	2	3	4	5	6	7	8	9
3	1436	21.06.2027	f 2012 0062	21.06.2012	19-08	6	DRAGNEV Valeriu, MD Str. Mihai Eminescu nr. 40, ap. 4, MD-2001, Chişinău, Republica Moldova	10/2012 4/2013 7/2013
4	1461	25.07.2027	f 2012 0075	25.07.2012	09-01	1	BÎRCA Natalia, MD Str. Victor Crăşescu nr. 67, MD- 2059, Chişinău, Republica Moldova	11/2012 7/2013 10/2013
5	1794	02.11.2026	f 2016 0057	02.11.2016	11-05	4	FEDERAȚIA MOLDOVENEASCĂ DE FOTBAL, MD Str. Tricolorului nr. 39, MD-2012, Chişinău, Republica Moldova	7/2017 1/2018 10/2018

## FG4L Lista desenelor și modelelor industriale înregistrate în Republica Moldova conform Aranjamentului de la Haga, aranjate în ordinea numerelor de înregistrare internațională

Se publică următoarele date: numărul curent, numărul înregistrării internaționale, data înregistrării internaționale, data priorității, titularul, codul țării conform normei ST.3 OMPI, denumirea desenului și modelului industrial, clasele conform CIDMI, numărul de desene și modele industriale, data prevăzută de expirare a termenului de valabilitate a înregistrării, numărul Buletinului de Desene și Modele Internaționale (IDB) în care a fost publicată cererea de înregistrare

Nr. crt.	(11) Nr. înregistrării	(15) Data înregistrării  (23)(30) <b>Prioritate</b>	(73) Titular, cod ST.3 OMPI	(54) Denumirea desenului și modelului industrial	(51) Clase	(28) Nr. de desene și modele industriale	(18) Valabilitate	Nr. IDB
1	2	3	4	5	6	7	8	9
1	DM/213220	11.03.2021	HARRY WINSTON SA, CH	1.-2. Pereche de cercei / 1.-2. Pair of earrings / 1.-2. Paire de boucles d'oreilles	11-01	2	11.03.2026	37/2021
2	DM/213318	05.03.2021	HARRY WINSTON SA, CH	1.-2. Pereche de cercei; 3. Inel; 4. Colier; 5. Inel; 6. Pereche de cercei / 1.-2. Pair of earrings; 3. Finger ring; 4. Necklace; 5. Finger ring; 6. Pair of earrings / 1.-2. Paire de boucles d'oreilles; 3. Bague; 4. Collier; 5. Bague; 6. Paire de boucles d'oreille	11-01	6	05.03.2026	36/2021
3	DM/213324	11.03.2021  <b>15.10.2020, 008203343- 0003; DAS: BKOB, EM</b>	MONCLER S.P.A., IT	1. Sticlă pentru parfum / 1. Perfume bottle / 1. Flacon à parfum	09-01	1	11.03.2026	37/2021
4	DM/213338	19.03.2021	HARRY WINSTON SA, CH	1. Colier; 2. Pereche de cercei; 3.-5. Inel; 6. Pereche de cercei / 1. Necklace; 2. Pair of earrings; 3.-5. Finger ring; 6. Pair of earrings / 1. Collier; 2. Paire de boucles d'oreilles; 3.-5. Bague; 6. Paire de boucles d'oreilles	11-01	6	19.03.2026	38/2021

1	2	3	4	5	6	7	8	9
5	DM/213344	01.03.2021	HARRY WINSTON SA, CH	1.-2. Inel; 3. Colier; 4.-8. Pereche de cercei; 9. Brățară; 10. Colier; 11. Pereche de cercei / 1.-2. Finger ring; 3. Necklace; 4.-8. Pair of earrings; 9. Bracelet; 10. Necklace; 11. Pair of earrings / 1.-2. Bague; 3. Collier; 4.-8. Paire de boucles d'oreilles; 9. Bracelet; 10. Collier; 11. Paire de boucles d'oreilles	11-01	11	01.03.2026	35/2021
6	DM/214643	03.06.2021	Nemiroff Intellectual Property Establishment, LI	1. Butelie / 1. Bottle / 1. Bouteille	09-01	1	03.06.2026	48/2021
7	DM/215567	13.04.2021  <b>01.12.2020, 29760408; DAS: 4743, US</b>	Sire Spirits, LLC, US	1. Acoperire pentru butelie / 1. Bottle covering / 1. Revêtement pour bouteille	09-01	1	13.04.2026	41/2021

## FG4L Lista desenelor și modelelor industriale înregistrate în Republica Moldova conform Aranjamentului de la Haga, aranjate în ordinea claselor CIDMI

Se publică următoarele date: clasele, numărul înregistrării internaționale, data înregistrării internaționale, data priorității, titularul, codul țării conform normei ST.3 OMPI, denumirea desenului și modelului industrial, numărul de desene și modele industriale, data prevăzută de expirare a termenului de valabilitate a înregistrării, numărul Buletinului de Desene și Modele Internaționale (IDB) în care a fost publicată cererea de înregistrare

(51) Clase	(11) Nr. înregistrării	(15) Data înregistrării  (23)(30) <b>Prioritate</b>	(73) Titular, cod ST.3 OMPI	(54) Denumirea desenului și modelului industrial	(28) Nr. de desene și modele industriale	(18) Valabilitate	Nr. IDB
1	2	3	4	5	6	7	8
09-01	DM/213324	11.03.2021  <b>15.10.2020, 008203343- 0003; DAS: BKOB, EM</b>	MONCLER S.P.A., IT	1. Sticlă pentru parfum / 1. Perfume bottle / 1. Flacon à parfum	1	11.03.2026	37/2021
09-01	DM/214643	03.06.2021	Nemiroff Intellectual Property Establishment, LI	1. Butelie / 1. Bottle / 1. Bouteille	1	03/06.2026	48/2021
09-01	DM/215567	13.04.2021  <b>01.12.2020, 29760408; DAS: 4743, US</b>	Sire Spirits, LLC, US	1. Acoperire pentru butelie / 1. Bottle covering / 1. Revêtement pour bouteille	1	13.04.2026	41/2021
11-01	DM/213220	11.03.2021	HARRY WINSTON SA, CH	1.-2. Pereche de cercei / 1.-2. Pair of earrings / 1.-2. Paire de boucles d'oreilles	2	11.03.2026	37/2021

1	2	3	4	5	6	7	8
11-01	DM/213318	05.03.2021	HARRY WINSTON SA, CH	1.-2. Pereche de cercei; 3. Inel; 4. Colier; 5. Inel; 6. Pereche de cercei / 1.-2. Pair of earrings; 3. Finger ring; 4. Necklace; 5. Finger ring; 6. Pair of earrings / 1.-2. Paire de boucles d'oreilles; 3. Bague; 4. Collier; 5. Bague; 6. Paire de boucles d'oreille	6	05.03.2026	36/2021
11-01	DM/213338	19.03.2021	HARRY WINSTON SA, CH	1. Colier; 2. Pereche de cercei; 3.-5. Inel; 6. Pereche de cercei / 1. Necklace; 2. Pair of earrings; 3.-5. Finger ring; 6. Pair of earrings / 1. Collier; 2. Paire de boucles d'oreilles; 3.-5. Bague; 6. Paire de boucles d'oreilles	6	19.03.2026	38/2021
11-01	DM/213344	01.03.2021	HARRY WINSTON SA, CH	1.-2. Inel; 3. Colier; 4.-8. Pereche de cercei; 9. Brățară; 10. Colier; 11. Pereche de cercei / 1.-2. Finger ring; 3. Necklace; 4.-8. Pair of earrings; 9. Bracelet; 10. Necklace; 11. Pair of earrings / 1.-2. Bague; 3. Collier; 4.-8. Paire de boucles d'oreilles; 9. Bracelet; 10. Collier; 11. Paire de boucles d'oreilles	11	01.03.2026	35/2021



# VI



## **Modificări intervenite în statutul juridic al cererilor și titlurilor de protecție a obiectelor de proprietate industrială / Amendments in the legal status of applications and titles of protection of industrial property objects**



În prezenta Secțiune sunt publicate modificările intervenite în situația juridică a cererilor și titlurilor de protecție: modificări ale denumirilor solicitanților/titularilor, ale adreselor acestora; date despre cererile retrase, respinse, repuse în termenele omise; titluri de protecție anulate, revalidate; decăderi din drepturi; date privind contractele de cesiune, licență, gaj și franchising; lista eratelor.





In the present Section there are published amendments made in the legal status of applications and titles of protection: amendments of the applicants/rightowners names, addresses thereof; data on withdrawn, rejected, refiled in the omitted terms applications; cancelled, reinstated titles of protection; deprivations of rights; data on assignment, license, pledge and franchising agreements; errata.

## Lista modificărilor

Se publică următoarele date: numărul curent, obiectul de proprietate industrială, numărul depozitului, numărul titlului de protecție, numărul BOPI, datele inițiale, datele modificate

Nr crt	OPI	Nr. depozit	Nr. titlului de protecție	Nr. BOPI	Date inițiale	Date modificate
1	2	3	4	5	6	7
1	Cerere de înregistrare a mărcii  Mărci    Brevet de invenție	046766  027123  029596  a 2005 0219	-  R 21380  R 22891  3864	3/2021  9/2010 7/2011 11/2018 1/2019 2/2021  11/2011 8/2012 11/2018 1/2019 11/2021  11/2005 3/2009 12/2009 1/2019	(730) FMC Agro Singapore Pte. Ltd., SG 77 Robinson Road, #13-00, Robinson 77, Singapore 068896, Singapore FMC Corporation, US FMC Tower at Cira Center South, 2929 Walnut Street, Philadelphia, PA 19104, Statele Unite ale Americii	(730) FMC Agro Singapore Pte. Ltd., SG 10 Marina Boulevard, #40-01, Marina Bay Financial Centre, Singapore 018983, Singapore FMC Corporation, US FMC Tower at Cira Center South, 2929 Walnut Street, Philadelphia, PA 19104, Statele Unite ale Americii
2	Cerere de înregistrare a mărcii	047624	-	6/2021	(540)   (531) CFE(8) 05.03.14, 24.17.20, 26.03.23, 27.01.06, 27.03.11, 27.05.17, 27.05.21, 29.01.13 (591) Culori revendicate: alb, negru, verde	(540)   (531) CFE(8) 26.01.03, 27.05.17, 27.05.21, 29.01.13 (591) Culori revendicate: negru, verde
3	Mărci	002123 002124	2R 1139 2R 1140	3/1995 3/2005 10/2009 7/2014	(730) Daewoo International Corporation, KR 84-11, Namdaemunno 5(O)-Ga, Jung-gu, Seoul, Republica Coreea	(730) Posco Daewoo Corporation, KR 10, Tongil-ro, Jung-gu, Seoul, Republica Coreea
4	Marcă	003243	2R 2495	12/1995 3/2005 1/2015 2/2015 3/2015	(730) Metso Minerals (Sweden), SE	(730) Metso Sweden AB, SE
5	Marcă	006506	2R 5741	3/1998 8/1998 7/2007 5/2015 7/2015 5/2017	(730) Cranes Farm Road, Basildon, Essex SS14 3AD, Regatul Unit	(730) 25 St. James's Street, London, SW1A 1HA, Regatul Unit
6	Marcă	023561	R 18569	12/2008 10/2009 7/2018	(730) 6-1, Otemachi 2-chome, Chiyodaku, Tokyo, Japonia	(730) 6-4, Otemachi 2-chome, Chiyodaku, Tokyo, Japonia
7	Marcă	027226	R 21778	8/2010 11/2011 6/2020	(730) Hitachi Automotive Systems, Ltd., JP	(730) Hitachi Astemo, Ltd., JP
8	Marcă	030835	23519	5/2012 2/2013 1/2020 2/2020 4/2020	(730) Erin Court, Bishop's Court Hill, St. Michael, Barbados	(730) The Grove, 21 Pine Road, Belleville, St. Michael BB11113, Barbados

1	2	3	4	5	6	7
9	Mărci	030915  031659	23716  24362	6/2012 3/2013  10/2012 10/2013	(730) 6-3 Otemachi 2-chome, Chiyodaku, Tokyo 100-8162, Ja- ponia	(730) 1-2 Otemachi 1-chome, Chiyodaku, Tokyo, Japonia
10	Mărci	032545 032546	25209 25210	5/2013 4/2014	(730) 61 rue des Belles Feuilles, 75116 PARIS, Franța	(730) 2 Avenue du Général de Gaulle, 92140 Clamart, Franța
11	Marcă	030864	26146	6/2012 8/2013 11/2014	(730) Av. Chedid Jafet, 222 - Bloco A - 2°. Andar, sala 01, Vila Olímpia, São Paulo, SP 04551-065, Brazilia	(730) Avenida Marginal Direita do Tiete, 500 - Bloco II - Subsolo - Sala 13, 05118 - 100 SAO PAULO - SP, Brazilia
12	Mărci	035546 035547 035548 035549 035550	26822 26823 26824 26825 26826	9/2014 5/2015	(730) 133, Teheran-ro (Yeoksam-dong), Gangnam-gu, Seoul, 135-723, Republica Coreea	(730) 286, Pangyo-ro, Bundang-gu, Seongnam-si, Gyeonggi-do, Republica Coreea
13	Marcă	045950	35542	7/2020 11/2021	(730) SUȘVALIUC Ludmila, MD	(730) TERMICAN Ludmila, MD
14	Cerere de înregistrare a mărcii	048161	-	8/2021	(510) NCL(11-2021) 32 - bere; băuturi nealcoolice; ape minerale și gazoase; băuturi din fructe și sucuri de fructe; siropuri și alte preparate nealcoolice pentru fabricarea băuturilor; 35 - publicitate; managementul, organizarea și administrarea afa- cerilor comerciale; lucrări de birou; 43 - servicii de alimentație publică; servicii de cazare temporară.	(510) NCL(11-2021) 32 - bere; must de bere; bere din malț; cocktailuri pe bază de bere; bere amestecată cu băuturi neal- coolice; bere brună; bere bock; bere Saison; bere și produse de bere; bere fără alcool; bere de grâu; înlocuitor de bere; bere fără gluten; bere îmbogățită cu minera- le; bere cu aromă de cafea; bere cu conținut caloric scăzut; bere din extract de rădăcini; băuturi pe bază de bere; bere neagră; băuturi nealcoolice cu aromă de bere; 35 - publicitate; managementul, organizarea și administrarea afa- cerilor comerciale; lucrări de birou; 43 - servicii de alimentație publică; servicii de cazare temporară.
15	Cerere de înregistrare a mărcii	048504	-	10/2021	(540)  <b>Inima codrilor</b> <small>Complex HOTELIER PARC CONFERENCE</small>  (526) Elementele mărcii asupra cărora solicitantul declară că re- nunță la invocarea oricărui drept exclusiv: „Complex HOTELIER”; „PARC”; „CONFERENCE”, cu excepția executării grafice deose- bite. (591) Culori revendicate: al- bastru-închis, verde de diferite nuanțe, mov de diferite nuanțe, gri, alb. (531) CFE(8) 03.07.16; 05.01.03; 05.01.05; 05.01.11; 05.01.16; 06.19.01; 26.01.15; 27.05.10; 29.01.15.	(540)  <b>Inima codrilor</b>  (591) Culori revendicate: al- bastru-închis, verde de diferite nuanțe, mov de diferite nuanțe, alb. (531) CFE(8) 03.07.16; 05.01.03; 05.01.05; 05.01.11; 05.01.16; 06.19.01; 26.01.15; 27.05.01; 29.01.14.
16	Cerere de înregistrare a mărcii	048349	-	9/2021	(540)	(540)

						
					(531) CFE(8) 02.01.02; 02.01.18; 05.07.02; 05.11.15; 11.03.03; 24.09.02; 24.09.08; 25.01.06; 25.01.10; 25.01.15; 27.05.01.	(531) CFE(8) 05.07.02; 05.11.15; 24.09.02; 24.09.08; 25.01.06; 25.01.10; 25.01.15; 27.05.01.
17	Cerere de înregistrare a mărcii	048490		10/2021	(540) 	(540) 

## Lista contractelor de cesiune

Se publică următoarele date: numărul curent, obiectul de proprietate industrială, numărul și data depozitului, date despre prioritate, numărul titlului de protecție, numărul BOPI, date despre cedent, date despre cesionar, numărul și data înregistrării contractului

Nr. crt.	OPI	Nr. și data depozitului	Nr. titlului de protecție	Nr. BOPI	Date despre cedent	Date despre cesionar	Nr. și data înregistrării contractului
1	2	3	4	5	6	7	8
1	Marcă	042382 03.05.2018	31941	7/2018 3/2019	(730) Shenzhen Times Innovation Technology Co., Ltd., CN Room 03,6/F, Building 3, WINLEAD, Fada Road, Bantian Street, Longgang District, Shenzhen City, Guangdong Province, China	(730) Shenzhen Baseus Technology Co., Ltd, CN 2/F, Building B, Beisi Intelligence Park, No. 2008, Xuegang Road, Gangtuo Community, Bantian Street, Longgang District, Shenzhen, China	3558 05.05.2022
2	Mărci	046342 13.07.2020  046343 13.07.2020	35413  35414	11/2020 10/2021  11/2020 10/2021	(730) PIROGAN Oleg, MD Str. Acad. Natalia Gheorghiu nr. 32, MD-2025, Chișinău, Republica Moldova	(730) Limited Liability Company „Stroigrand”, RU Sibiryakov-Gvardeytshev Str., 49/3 RU-630088 Novosibirsk, Federația Rusă	3559 05.05.2022
3	Marcă	033252 11.06.2013	25598	9/2013 7/2014	(730) BABĂRĂ Arcadie, MD Str. Mihail Kogălniceanu nr. 68, ap. 7, MD-2009, Chișinău, Republica Moldova	(730) GZB-PRIM S.R.L., MD Str. Tighina nr. 65, ap. (of.) 405, MD-2001, Chișinău, Republica Moldova	3562 06.05.2022
4	Marcă	038347 10.02.2016	29934	6/2016 5/2017 9/2017	(730) LSC Communications US, LLC, US 191 North Wacker Drive, Chicago, Illinois 60606, Statele Unite ale Americii	(730) LSC Communications LLC, Delaware Limited Liability Company, US 4101 Winfield Road, Warrenville, Illinois 60555, Statele Unite ale Americii	3563 06.05.2022
5	Marcă	038850 04.05.2016	29161	6/2016 3/2017	(730) GLAXO GROUP LIMITED, GB 980 Great West Road, Brentford, Middlesex, TW8	(730) ViiV Healthcare Company, US Corporation Service Company, 251 Little Falls Dri-	3564 06.05.2022



					9GS, England, Regatul Unit	ve, Wilmington, Delaware, 19808, Statele Unite ale Americii	
6	Marcă	036265 16.12.2014	28457	3/2015 9/2016	(730) NUȚU CR S.R.L., societate comercială, MD Str. Albișoara nr. 84/6, MD-2005, Chișinău, Republica Moldova	(730) CALARAȘ Ghenadie, MD Bd. Moscova nr. 16, ap.18, MD-2068, Chișinău, Republica Moldova	3565 10.05.2022
7	Marcă	017426 20.07.2005	R 14988	10/2006 6/2007	(730) EVRIDICA-COM S.R.L., MD Str. Ștefan cel Mare nr. 41, MD-3100, Bălți, Republica Moldova	(730) EURO-ALCO S.R.L., MD Str. Bucuriei nr. 20, MD-2004, Chișinău, Republica Moldova	3566 10.05.2022
8	Marcă	044210 07.05.2019	33597	7/2019 6/2020 5/2021	(730) TERMICAN Sergiu, MD Str. Nadejda Russo nr. 2, ap. 25, MD-2024, Chișinău, Republica Moldova	(730) SUPRATEN PLUS S.R.L., întreprindere mixtă, MD Str. Petricani nr. 84, MD-2059, Chișinău, Re- publica Moldova	3567 10.05.2022
9	Marcă	041863 16.01.2018	31510	3/2018 11/2018	(730) MURZAC Valentin, MD Str. Alexandru cel Bun nr. 49/2, ap. 17, MD-2012, Chișinău, Republica Moldova	(730) Moraru Ion, MD Str. Alexei Mateevici nr. 56, MD-4839/32, Stău- ceni, Chișinău, Republica Moldova	3568 11.05.2022
10	Marcă	006086 31.10.1996	2R 5494	10/1997 4/1998 10/2006 7/2016 8/2017	(730) GlaxoSmithKline Consumer Healthcare (UK) IP Limited, GB 980 Great West Road, Brentford, Middlesex, TW8 9GS, Anglia, Regatul Unit	(730) STADA Arzneimittel AG, DE Stadastrasse 2-18, 61118 Bad Vilbel, Germania	3570 11.05.2022
11	Marcă	004746 23.12.1994 98709, 1984.01.31, SU	2R 3203	2/1996 3/2005 10/2007 1/2014 10/2014 9/2017	(730) GlaxoSmithKline Consumer Healthcare (UK) IP Limited, GB 980 Great West Road, Brentford, Middlesex, TW8 9GS, Anglia, Regatul Unit	(730) Unilever IP Holdings B.V., NL Weena 455, 3013 AL Rot- terdam, Olanda	3571 11.05.2022
12	Marcă	034982 23.04.2014	26655	6/2014 4/2015	(730) GUDIMA Victor, MD Calea Orheiului nr. 111/8, ap. 15, MD-2020, Chișinău, Republica Moldova BUSUIOC Sergiu, MD Bd. Mircea cel Bătrîn nr. 19, ap. 438, MD-2075, Chișinău, Republica Moldova	(730) BUSUIOC Sergiu, MD Bd. Mircea cel Bătrîn nr. 39, ap. 438, MD-2075, Chișinău, Republica Mol- dova	3572 11.05.2022
13	Marcă	006943 30.07.1997	2R 5976	5/1998 11/1998 3/2008 8/2016	(730) Briggs & Stratton Corporati- on, US 12301 West Wirth Street, Wauwatosa, WI 53222, Sta- tele Unite ale Americii	(730) BRIGGS & STRATTON, LLC, US 12301 West Wirth Street, Wauwatosa, Wisconsin, 53222, Statele Unite ale Americii	3572 11.05.2022
14	Marcă	004244 30.12.1994 93021576 1993.05.28, RU	2R 4252	6/1996 1/1997 4/2005 12/2014	(730) BRIGGS & STRATTON CORPORATION, corporation of the State of Wisconsin, US 12301 West Wirth Street, Wauwatosa, Wisconsin, Sta- tele Unite ale Americii	(730) BRIGGS & STRATTON, LLC, US 12301 West Wirth Street, Wauwatosa, Wisconsin, 53222, Statele Unite ale Americii	3574 11.05.2022

## Lista contractelor de licență

Se publică următoarele date: numărul curent, obiectul de proprietate industrială, numărul titlului de protecție, date despre licențiar, date despre licențiat, informații privind de licență, numărul și data înregistrării contractului

Nr. crt.	OPI	Nr. și data de depozit	Nr. titlului de protecție	Nr. BOPI	Licențiar	Licențiat	Informații privind contractul de licență	Nr. și data înregistrării contractului
1	Marcă	045164 14.11.2019	35332	1/2020 9/2021	(730) TRANGA Andrei, MD Str. Ion Creangă nr. 14, bloc 1, ap. 1, MD- 2069, Chișinău, Re- publica Moldova	(791) Trabo - Plus S.R.L., MD Str. Pușkin nr. 32, MD-2012, Chișinău, Republica Moldova	1. Licență neexclusivă.  2. Termenul de acțiune al contractului de la 01.09.2021 până la 14.11.2029.  3. Teritoriul de acțiune al contractului - Republica Moldova.	3560 05.05.2022
2	Marcă	046456 28.07.2020	35054	10/2020 6/2021	(730) TRANGA Andrei, MD Str. Ion Creangă nr. 14, bloc 1, ap. 1, MD- 2079, Chișinău, Re- publica Moldova	(791) „PROMOAUTO” S.R.L., MD Str. E. Coca nr. 35/1, ap. 42, MD-2004, Chișinău, Republica Moldova	1. Licență neexclusivă.  2. Termenul de acțiune al contractului de la 02.08.2021 până la 28.07.2030.  3. Teritoriul de acțiune al contractului - Republica Moldova.	3561 05.05.2022

## FA9A Lista cererilor de brevet de invenție retrase

Se publică următoarele date: numărul curent, codul țării conform normei ST. 3 OMPI, numărul depozitului, data depozitului, numărul BOPI în care a fost publicată cererea de brevet de invenție, articolul din Legea nr.50/2008 în baza căruia a fost retrasă cererea

Nr. crt.	Cod ST. 3 OMPI	(21) Nr. depozit	(22) Data depozit	(41) Nr. BOPI	Art.
1	MD	a 2021 0018	2021.04.09	-	46, 91(2)

## FC9A Lista cererilor de brevet de invenție respinse

Se publică următoarele date: numărul curent, codul țării conform ST. 3 OMPI, numărul depozitului, data depozitului, numărul BOPI în care a fost publicată cererea de brevet de invenție, articolul din Legea nr.50/2008 în baza căruia a fost respinsă cererea

Nr. crt.	Cod ST. 3 OMPI	(21) Nr. depozit	(22) Data depozit	(41) Nr. BOPI	Art.
1	MD	a 2021 0004	2021.01.29	-	10

**MM4A Lista brevetelor de invenție a căror valabilitate a încetat înainte de termen prin neachitarea taxei de menținere în vigoare a brevetului, conform art. 68 din Legea nr. 50/2008 (cu dreptul de restabilire)**

Se publică următoarele date: numărul curent, titularul și codul țării conform normei ST.3 OMPI, numărul brevetului, numărul depozitului, data depozitului, data încetării valabilității

Nr. crt.	(73) Titular, cod ST.3 OMPI	(11) Nr. brevet	(21) Nr. depozit	(22) Data depozit	Data încetării valabilității
1	UNIVERSITATEA DE STAT DIN MOLDOVA, MD	4469	a 2016 0122	2016.11.03	2021.11.03
2	UNIVERSITATEA DE STAT DIN MOLDOVA, MD	4506	a 2016 0128	2016.11.24	2021.11.24
3	INSTITUȚIA PUBLICĂ „INSTITUTUL ȘTIINȚIFICO-PRACTIC DE BIOTEHNOLOGII ÎN ZOO-TEHNIE ȘI MEDICINĂ VETERINARĂ”, MD; INSTITUTUL DE MICROBIOLOGIE ȘI BIOTEHNOLOGIE, MD	4513	a 2016 0126	2016.11.21	2021.11.21
4	UNIVERSITATEA DE STAT DIN MOLDOVA, MD	4535	a 2016 0129	2016.11.24	2021.11.24
5	COVALENCO Nicolae Pavel, MD; NEGURA Ion, MD	4692	a 2018 0093	2018.11.02	2021.11.02
6	COVALENCO Nicolae Pavel, MD; NEGURA Ion, MD	4732	a 2018 0094	2018.11.02	2021.11.02

**MM4A Lista brevetelor de invenție a căror valabilitate a încetat înainte de termen prin neachitarea taxei de menținere în vigoare a brevetului, conform art. 68 din Legea nr. 50/2008, pentru care termenul de restabilire a expirat**

Se publică următoarele date: numărul curent, titularul și codul țării conform normei ST. 3 OMPI, numărul brevetului, numărul depozitului, data depozitului, data încetării valabilității

Nr. crt.	(73) Titular, cod ST. 3 OMPI	(11) Nr. brevet	(21) Nr. depozit	(22) Data depozit	Data încetării valabilității
1	ISHIHARA SANGYO KAISHA, LTD, JP	4259	a 2009 0049	2007.11.09	2020.11.09
2	SCIGOREV Iuri, MD	4390	a 2014 0118	2014.11.10	2020.11.10
3	UNIVERSITATEA TEHNICĂ A MOLDOVEI, MD; INSTITUTUL DE CERCETĂRI PENTRU HIDRAULICĂ ȘI PNEUMATICĂ, RO	4419	a 2015 0114	2015.11.16	2020.11.16
4	SHOBOLOV Dmitriy Livovich, RU; MINAEV Sergey Viktorovich, RU	4451	a 2015 0057	2013.11.18	2020.11.18
5	UNIVERSITATEA DE STAT DIN MOLDOVA, MD	4455	a 2015 0119	2015.11.27	2020.11.27
6	UNIVERSITATEA DE STAT DIN MOLDOVA, MD	4460	a 2015 0118	2015.11.23	2020.11.23
7	UNIVERSITATEA DE STAT DIN MOLDOVA, MD	4463	a 2015 0113	2015.11.09	2020.11.09
8	JSC NIZHPHARM, RU	4485	a 2015 0115	2015.11.16	2020.11.16
9	LABORATOIRE HRA-PHARMA, FR	4546	a 2015 0054	2013.11.07	2020.11.07
10	LABORATOIRE HRA-PHARMA, FR	4563	a 2015 0053	2013.11.07	2020.11.07
11	GILEAD SCIENCES, INC., US	4596	a 2016 0063	2014.11.06	2020.11.06

## FA9Y Lista cererilor de brevet de invenție de scurtă durată retrase

Se publică următoarele date: numărul curent, codul țării conform normei ST. 3 OMPI, numărul depozitului, data depozitului, numărul BOPI în care a fost publicată cererea de brevet de invenție, articolul din Legea nr.50/2008 în baza căruia a fost retrasă cererea

Nr. crt.	Cod ST. 3 OMPI	(21) Nr. depozit	(22) Data depozit	(41) Nr. BOPI	Art.
1	MD	s 2020 0154	2020.12.18	-	91 (1), (2)

## FC9Y Lista cererilor de brevet de invenție de scurtă durată respinse

Se publică următoarele date: numărul curent, codul țării conform ST. 3 OMPI, numărul depozitului, data depozitului, numărul BOPI în care a fost publicată cererea de brevet de invenție, articolul din Legea nr.50/2008 în baza căruia a fost respinsă cererea

Nr. crt.	Cod ST. 3 OMPI	(21) Nr. depozit	(22) Data depozit	(41) Nr. BOPI	Art.
1	MD	s 2019 0109	2019.10.23	5/2021	12(2)
2	MD	s 2019 0108	2019.10.22	5/2021	12(2)

## MM9Y Lista brevetelor de invenție de scurtă durată a căror va- labilitate a încetat înainte de termen prin neachitarea taxei de menținere în vigoare a brevetului, conform art. 68 din Legea nr. 50/2008 (cu dreptul de restabilire)

Se publică următoarele date: numărul curent, titularul și codul țării conform normei ST.3 OMPI, numărul brevetului, numărul depozitului, data depozitului, data încetării valabilității

Nr. crt.	(73) Titular, cod ST.3 OMPI	(11) Nr. brevet	(21) Nr. depozit	(22) Data depozit	Data încetării valabilității
1	UNIVERSITATEA DE STAT DE MEDICINĂ ȘI FARMACIE „NICOLAE TESTEMIȚANU” DIN REPUBLICA MOLDOVA, MD	1132	s 2016 0131	2016.11.18	2021.11.18
2	UNIVERSITATEA TEHNICĂ A MOLDOVEI, MD	1142	s 2016 0139	2016.11.29	2021.11.29
3	UNIVERSITATEA DE STAT DE MEDICINĂ ȘI FARMACIE „NICOLAE TESTEMIȚANU” DIN REPUBLICA MOLDOVA, MD	1147	s 2016 0140	2016.11.29	2021.11.29
4	UNIVERSITATEA DE STAT DE MEDICINĂ ȘI FARMACIE „NICOLAE TESTEMIȚANU” DIN REPUBLICA MOLDOVA, MD	1148	s 2016 0141	2016.11.29	2021.11.29
5	UNIVERSITATEA DE STAT DE MEDICINĂ ȘI FARMACIE „NICOLAE TESTEMIȚANU” DIN REPUBLICA MOLDOVA, MD	1152	s 2016 0127	2016.11.15	2021.11.15
6	UNIVERSITATEA DE STAT DE MEDICINĂ ȘI FARMACIE „NICOLAE TESTEMIȚANU” DIN REPUBLICA MOLDOVA, MD	1153	s 2016 0135	2016.11.23	2021.11.23
7	UNIVERSITATEA DE STAT DE MEDICINĂ ȘI FARMACIE „NICOLAE TESTEMIȚANU” DIN REPUBLICA MOLDOVA, MD	1156	s 2016 0134	2016.11.23	2021.11.23
8	CECAN Pavel, MD	1159	s 2016 0123	2016.11.11	2021.11.11
9	INSTITUTUL DE INGINERIE ELECTRONICĂ ȘI NANOTEHNOLOGII „D. Ghițu” al AȘM, MD	1172	s 2016 0128	2016.11.17	2021.11.17
10	INSTITUTUL DE INGINERIE ELECTRONICĂ ȘI NANOTEHNOLOGII „D. Ghițu” al AȘM, MD	1173	s 2016 0129	2016.11.17	2021.11.17

**MM9Y Lista brevetelor de invenție de scurtă durată  
a căror valabilitate a încetat înainte de termen prin neachitarea  
taxei de menținere în vigoare a brevetului, conform art. 68 din  
Legea nr. 50/2008, pentru care termenul de restabilire a expirat**

Se publică următoarele date: numărul curent, titularul și codul țării conform normei ST. 3 OMPI,  
numărul brevetului, numărul depozitului, data depozitului, data încetării valabilității

Nr. crt.	(73) Titular, cod ST. 3 OMPI	(11) Nr. brevet	(21) Nr. depozit	(22) Data depozit	Data încetării valabilității
1	MIROCHNIK Irina, GB	1105	s 2016 0050	2013.11.15	2020.11.15
2	KOTLEAROV Alexandr, MD	1345	s 2018 0087	2018.08.21	2020.08.21
3	PRIDA Andrei, MD	1346	s 2018 0088	2018.09.05	2020.09.05
4	ARABADJI Vasiliu, MD	1363	s 2018 0102	2018.11.08	2020.11.08
5	ȚĂBĂRNĂ Gheorghe, MD; ARDELEANU Liviu, MD	1327	s 2018 0107	2018.11.14	2020.11.14

**MM9E Lista brevetelor pentru soi de plantă ale căror  
valabilitate a încetat înainte de termen prin neachitarea  
taxei de menținere în vigoare a brevetului, conform art. 59 din  
Legea nr. 39/2008 (cu termenul de restabilire expirat)**

Se publică următoarele date: numărul curent, titularul și codul țării conform normei ST.3 OMPI,  
numărul brevetului, numărul depozitului, data depozitului, data publicării  
hotărârii de acordare a brevetului, data încetării valabilității

Nr. crt.	(73) Titular, cod ST.3 OMPI	(11) Nr. bre- vet	(21) Nr. depozit	(22) Data depozit	(45) Data publicării hotărârii de acordare	Data încetării valabilității
1	SOCIETATEA COMERCIALĂ, KONTRASTWEGE, RO	134	v 2012 0027	2012.04.25	2013.07.31	2020.07.31

**Lista cererilor de înregistrare a mărcilor retrase**

Se publică următoarele date: numărul curent, numărul de depozit, data de depozit,  
data retragerii cererii, motivele de retragere în conformitate cu Legea nr. 38/2008,  
numărul BOPI în care a fost publicată cererea de înregistrare a mărcii

Nr. crt.	(210) Nr. de depozit	(220) Data de depozit	Data retragerii	Motivele de retragere	Nr. BOPI
1	2	3	4	5	6
1	045344	24.12.2019	11.05.2022	Art. 44 (4) a, Art. 44 (4) b	8/2020
2	045642	27.02.2020	11.05.2022	Art. 44 (4) a	4/2020
3	046326	09.07.2020	13.05.2022	Art. 44 (4) a	9/2020
4	046499	04.08.2020	11.05.2022	Art. 44 (4) a	10/2020
5	046542	11.08.2020	11.05.2022	Art. 44 (4) a	10/2020
6	046955	21.10.2020	13.05.2022	Art. 44 (4) a	2/2021
7	046972	26.10.2020	11.05.2022	Art. 44 (4) a	2/2021
8	047086	24.11.2020	12.05.2022	Art. 44 (4) b	2/2021
9	047118	18.11.2020	11.05.2022	Art. 44 (4) a	2/2021
10	047125	19.11.2020	11.05.2022	Art. 44 (4) a	2/2021
11	047188	25.11.2020	26.05.2022	Art. 44 (4) a	2/2021
12	047201	07.12.2020	19.05.2022	Art. 44 (4) a	3/2021

1	2	3	4	5	6
13	047226	11.12.2020	13.05.2022	Art. 44 (4) a	2/2021
14	047288	22.12.2020	19.05.2022	Art. 44 (4) a	3/2021
15	048881	07.10.2021	11.05.2022	Art. 44 (1)	12/2021
16	049282	06.12.2021	13.05.2022	Art. 44 (1)	2/2022

## Lista cererilor de înregistrare a mărcilor respinse

Se publică următoarele date: numărul curent, numărul de depozit, data de depozit, denumirea mărcii, solicitantul și codul țării conform normei ST.3 OMPI, data expedierii deciziei de respingere, numărul BOPI în care a fost publicată cererea de înregistrare a mărcii

Nr. crt.	(210) Nr. de depozit	(220) Data de depozit	(540) Reproducerea mărcii	(730) Solicitant cod ST.3 OMPI	Data expedierii deciziei de respingere	(441) Nr. BOPI
1	047605	01.03.2021	budha	CUZNETOV Iurie, MD	16.05.2022	7/2021
2	047628	04.03.2021	Asociația Industriilor Creative	ASOCIAȚIA COMPANIILOR DE CREAȚIE DIN MOLDOVA, uniune de persoane juridice, MD	24.05.2022	8/2021
3	047708	17.03.2021	VENTA DEL BARON	MUELA-OLIVES, S.L., ES	25.05.2022	5/2021
4	047895	13.04.2021	PEDALI	POPOVICI Maxim, MD	16.05.2022	7/2021
5	047920	15.04.2021	Gold Energy Snail Synergy	PEEV Victoria, MD	20.05.2022	8/2021
6	047936	14.04.2021	UMO	SEVITEL-CENTRU S.R.L., societate comercială, MD	19.05.2022	8/2021
7	047968	21.04.2021	JIVOE VINO	CHIRMICI Denis, MD	16.05.2022	8/2021
8	048085	12.05.2021	LA GRĂȚAR	ROGOB S.R.L., firmă de producție și comerț, MD	06.05.2022	8/2021
9	048086	12.05.2021	BARBEQUE	ROGOB S.R.L., firmă de producție și comerț, MD	06.05.2022	8/2021
10	048097	12.05.2021	ELA	BUCURIA DULCE S.R.L., MD	25.05.2022	8/2021
11	048101	12.05.2021	MILA	BUCURIA DULCE S.R.L., MD	25.05.2022	8/2021
12	048103	12.05.2021	MACARENA	BUCURIA DULCE S.R.L., MD	25.05.2022	8/2021
13	048106	12.05.2021	AMELIA	BUCURIA DULCE S.R.L., MD	25.05.2022	8/2021
14	048153	24.05.2021	Eminescu Residence Offices	INAMSTRO S.R.L., societate comercială, MD	17.05.2022	8/2021
15	048168	26.05.2021	BOTANICAL POP COLA CLASSIC	BESCHIERU Nichita, MD	31.05.2022	8/2021
16	048337	30.06.2021	BUNIȘOR	VIELNAX S.R.L., MD	25.05.2022	9/2021

## Lista certificatelor de înregistrare a mărcilor al căror termen de valabilitate a expirat (inclusiv termenul de grație) conform art. 16 (5) din Legea nr. 38/2008

Se publică următoarele date: numărul curent, numărul de ordine al înregistrării, numărul de depozit, denumirea mărcii, data expirării valabilității, titularul și codul țării conform normei ST. 3 OMPI

Nr. crt.	(111/116) Nr. înregistrării	(210) Nr. de depozit	(540) Denumirea mărcii	(181/186) Data expirării valabilității	(730) Titularul, cod ST. 3 OMPI
1	2	3	4	5	6
1	R 9070	010702	AVANDAMET	01.11.2021	SmithKline Beecham (Cork) Limited, IE Currabinny, Carrigaline, County Cork, Irlanda
2	R 9090	010736	BENZAPEN	09.11.2021	FARMACO S.A., întreprindere mixtă, MD Str. Vadul lui Vodă nr. 2, MD-2023, Chișinău, Republica Moldova
3	R 9110	010737	ANTEGREN	12.11.2021	Elan Pharma International Limited, IE Treasury Building, Lower Grand Canal Street, Dublin 2, Irlanda
4	R 9114	010746	FLORIS	23.11.2021	Floarea Soarelui S.A., MD Str. 31 August nr. 6, MD-3121, Bălți, Republica Moldova
5	R 9115	010749	На здоровье	19.11.2021	MARS, INCORPORATED, US 6885 Elm Street, McLean, Virginia 22101-3883, Statele Unite ale Americii
6	R 9171	010784	CITRAMON-M ЦИТРАМОН-М	21.11.2021	FARMACO S.A., întreprindere mixtă, MD Str. Vadul lui Vodă nr. 2, MD-2023, Chișinău, Republica Moldova
7	R 9183	010814	VOXMAIL	13.11.2021	ORANGE MOLDOVA S.A., întreprindere mixtă, MD Str. Alba Iulia nr. 75, MD-2071, Chișinău, Republica Moldova
8	R 9452	010743	Vota computer firm	20.11.2021	VOTA S.R.L., MD Bd. Dacia nr. 18, ap. 12, MD-2038, Chișinău, Republica Moldova
9	R 9551	010735	FARMAGAL	09.11.2021	FARMACO S.A., întreprindere mixtă, MD Str. Vadul lui Vodă nr. 2, MD-2023, Chișinău, Republica Moldova
10	R 9990	010730	ALFA	15.11.2021	ALFA IMPEX S.R.L., MD Str. Alba Iulia nr. 75, MD-2071, Chișinău, Republica Moldova
11	R 10141	010734	CEFOXIM	09.11.2021	FARMACO S.A., întreprindere mixtă, MD Str. Vadul lui Vodă nr. 2, MD-2023, Chișinău, Republica Moldova
12	R 10434	010744	AUSTRAL Totul pentru biroul tău	21.11.2021	AUSTRAL OFFICE SUPPLIES S.R.L., întreprindere mixtă moldo-română, MD Str. Serghei Lazo nr. 17/1, MD-2004, Chișinău, Republica Moldova
13	22870	030129	DECORIN	09.11.2021	SUPRATEN PLUS S.R.L., întreprindere mixtă, MD Str. Petricani nr. 84, MD-2059, Chișinău, Republica Moldova
14	22871	030130	ARICEL	09.11.2021	SUPRATEN PLUS S.R.L., întreprindere mixtă, MD Str. Petricani nr. 84, MD-2059, Chișinău, Republica Moldova
15	22872	030136	YONGNUO	09.11.2021	SHENZHEN YONGNUO PHOTOGRAPHIC EQUIPMENT CO., LTD., CN B509, 5/F, BUILDING 2, SAIGE SCIENCE AND TECHNOLOGY PARK, NORTH OF HUAQIANG ROAD, FUTIAN, SHENZHEN, CHINA
16	22938	030111	Purple party	07.11.2021	Moldcell S.A., întreprindere mixtă, MD Str. Belgrad nr. 3, MD-2060, Chișinău, Republica Moldova

1	2	3	4	5	6
17	22940	030103	SCIELO	04.11.2021	Janssen Sciences Ireland UC, IE Eastgate Village, Eastgate, Little Island, Country Cork, Irlanda
18	22941	030104	Denimun	04.11.2021	MUNTEAN Denis, MD Str. Independenței nr. 9/1, ap. 26, MD-5001, Dondușeni, Republica Moldova
19	22976	030138	Marcă figurativă	09.11.2021	GOGU Marin, MD Str. Trei Fântâni nr. 4, MD-4301, Căușeni, Republica Moldova
20	23008	030184	песво	16.11.2021	JALOBA Corneliu, MD Bd. Cuza Vodă nr. 15/5, ap. 115, MD-2044, Chișinău, Republica Moldova CHEIBAȘ Vadim, MD Str. Prepeleței nr. 5, bloc 1, MD-2011, Chișinău, Republica Moldova ȚIRCUN Victor, MD Str. Alba Iulia nr. 10, ap. 24, MD-2064, Chișinău, Republica Moldova
21	23028	030145	ИНТЕРНЕТ СО СКОРОСТЬЮ СВЕТА	10.11.2021	ORANGE MOLDOVA S.A., întreprindere mixtă, MD Str. Alba Iulia nr. 75, MD-2071, Chișinău, Republica Moldova
22	23066	030256	SLIMASIST СЛИМАСИСТ	24.11.2021	METATRON S.A., MD Str. Tighina nr. 25, MD-2001, Chișinău, Republica Moldova
23	23067	030257	SUBTICID СУБТИЦИД	24.11.2021	METATRON S.A., MD Str. Tighina nr. 25, MD-2001, Chișinău, Republica Moldova
24	23104	030253	ИМЕТРАЛ ИМЕТРАЛ	24.11.2021	METATRON S.A., MD Str. Tighina nr. 25, MD-2001, Chișinău, Republica Moldova
25	23133	030117	Bouchee cafe	03.11.2021	COOPALIMENTARA, întreprindere cooperativă de alimentație publică, MD Bd. Ștefan cel Mare și Sfânt nr. 67, MD-2001, Chișinău, Republica Moldova
26	23148	030107	RINOBABY	04.11.2021	KORDAITE ENTERPRISE LTD, CY Office 203, Liliانا Building, 10 Kyriakou Matsi avenue, Agious Omologites, PC 1082, Nicosia, Cipru
27	23152	030213	CHANCE	23.11.2021	Harrington Development Inc., PA Arango-Orillac Bldg., East 54 <sup>th</sup> street, Panama, Panama
28	23153	030221	WILCOX	23.11.2021	Harrington Development Inc., PA Arango-Orillac Bldg., East 54 <sup>th</sup> street, Panama, Panama
29	23182	030094	JOJODERM ЖОЖОДЕРМ	01.11.2021	FARMAPRIM S.R.L., MD Str. Gheorghe Tudor nr. 3, MD-2028, Chișinău, Republica Moldova
30	23184	030115	Mori Lee	04.11.2021	ȘEPELEVA ELENA, întreprindere individuală, MD Str. Mitropolit G. Bănulescu-Bodoni nr. 11, ap. 56, MD-2012, Chișinău, Republica Moldova
31	23185	030116	Impression	04.11.2021	ȘEPELEVA ELENA, întreprindere individuală, MD Str. Mitropolit G. Bănulescu-Bodoni nr. 11, ap. 56, MD-2012, Chișinău, Republica Moldova
32	23202	030212	WAME	24.11.2021	MEREUȚĂ Steliana, MD Str. Ismail nr. 86, ap. 136, MD-2001, Chișinău, Republica Moldova
33	23212	030200	INTELLILINK	18.11.2021	GENERAL MOTORS LLC, a limited liability company organized and existing under the laws of the State of Delaware, US 300 Renaissance Center, City of Detroit, State of Michigan 48265-3000, Statele Unite ale Americii



1	2	3	4	5	6
34	23213	030210	СЕМЕЙНОЕ ЧАЕПИТИЕ SE- МЕИНОЕ СЕАЕ- ПИТИЕ	23.11.2021	BAZIUC Elena, MD Str. Grenoble nr. 203, ap. 33, MD-2060, Chişinău, Republica Moldova
35	23215	030230	Marcă figurativă	25.11.2021	Gallaher Limited, GB Members Hill, Brooklands Road, Weybridge, Surrey KT13 0QU, Regatul Unit
36	23216	030231	Marcă figurativă	25.11.2021	Gallaher Limited, GB Members Hill, Brooklands Road, Weybridge, Surrey KT13 0QU, Regatul Unit
37	23217	030232	Marcă figurativă	25.11.2021	Gallaher Limited, GB Members Hill, Brooklands Road, Weybridge, Surrey KT13 0QU, Regatul Unit
38	23218	030233	Marcă figurativă	25.11.2021	Gallaher Limited, GB Members Hill, Brooklands Road, Weybridge, Surrey KT13 0QU, Regatul Unit
39	23219	030234	Fashion in the fabric of dreams	25.11.2021	Gallaher Limited, GB Members Hill, Brooklands Road, Weybridge, Surrey KT13 0QU, Regatul Unit
40	23220	030235	Fashion in the fabric of dreams	25.11.2021	Gallaher Limited, GB Members Hill, Brooklands Road, Weybridge, Surrey KT13 0QU, Regatul Unit
41	23221	030236	Marcă figurativă	25.11.2021	Gallaher Limited, GB Members Hill, Brooklands Road, Weybridge, Surrey KT13 0QU, Regatul Unit
42	23222	030237	Marcă figurativă	25.11.2021	Gallaher Limited, GB Members Hill, Brooklands Road, Weybridge, Surrey KT13 0QU, Regatul Unit
43	23223	030238	Marcă figurativă	25.11.2021	Gallaher Limited, GB Members Hill, Brooklands Road, Weybridge, Surrey KT13 0QU, Regatul Unit
44	23224	030239	Marcă figurativă	25.11.2021	Gallaher Limited, GB Members Hill, Brooklands Road, Weybridge, Surrey KT13 0QU, Regatul Unit
45	23225	030241	KACPER ®	24.11.2021	EPIDAVR S.R.L., firmă, MD Bd. Dacia nr. 44, MD-2062, Chişinău, Republica Moldova
46	23226	030259	P Prodas	28.11.2021	PRICOMTAX COM S.R.L., întreprindere mixtă, MD Str. Cetatea Albă nr. 16-A, MD-2002, Chişinău, Republica Moldova
47	23239	030092	SOL	02.11.2021	CCM IP, S.A., CH Avenue de Rumine 33, 1005, Lausanne, Elve- ția
48	23240	030093	CERVEZA XX DOS EQUIS	02.11.2021	CCM IP, S.A., CH Avenue de Rumine 33, 1005, Lausanne, Elve- ția
49	23258	030194	WELLFOAM	18.11.2021	ZAO „TD Korund”, RU Ul. Vvedenskogo, d. 13 B, Moskva, 117342, Federația Rusă
50	23259	030195	KLADZ	18.11.2021	ZAO „TD Korund”, RU Ul. Vvedenskogo, d. 13 B, Moskva, 117342, Federația Rusă
51	23287	030186	MOARA VECHE	18.11.2021	ANDROMAȘ-GRUP S.R.L., MD Str. Ion Neculce nr. 11, ap. 41, MD-2064, Chişinău, Republica Moldova
52	23288	030188	PASTARELLA	18.11.2021	ANDROMAȘ-GRUP S.R.L., MD Str. Ion Neculce nr. 11, ap. 41, MD-2064, Chişinău, Republica Moldova
53	23294	030247	Mega Credit	24.11.2021	MEGA CREDIT S.R.L., organizație de microfi- nanțare, MD Str. Mihail Kogălniceanu nr. 73, bloc 2, MD-2009, Chişinău, Republica Moldova
54	23300	030243	CARDIOSPRAY	25.11.2021	FLUMED-FARM S.R.L., societate comercială, MD Str. Cetatea Albă nr.176, MD-2002, Chişinău, Republica Moldova

1	2	3	4	5	6
55	23334	030268	BUCYRUS	30.11.2021	Caterpillar Global Mining LLC, US 6744 South Howell, South Milwaukee, Wisconsin 53172-0500, Statele Unite ale Americii
56	23335	030269	BUCYRUS	30.11.2021	Caterpillar Global Mining LLC, US 6744 South Howell, South Milwaukee, Wisconsin 53172-0500, Statele Unite ale Americii
57	23386	030108	FARINGOSPRAY	04.11.2021	FLUMED-FARM S.R.L., societate comercială, MD Str. Cetatea Albă nr. 176, MD-2002, Chişinău, Republica Moldova
58	23395	030119	CHEERS	07.11.2021	COSMOVIS S.R.L., societate comercială, MD Bd. Cuza Vodă nr. 36, bloc 1, ap. 42, MD-2060, Chişinău, Republica Moldova
59	23397	030122	OPTIVISION	07.11.2021	COSMOVIS S.R.L., societate comercială, MD Bd. Cuza Vodă nr. 36, bloc 1, ap. 42, MD-2060, Chişinău, Republica Moldova
60	23459	030091	WEBMASTER studio	02.11.2021	BRV ISTCOM S.R.L., MD Str. Miron Costin nr. 15/1, MD-2068, Chişinău, Republica Moldova
61	23525	030209	PARTYZANII	22.11.2021	GOGU Andrei, MD Str. Păcii nr. 67, MD-4300, Căuşeni, Republica Moldova
62	23539	030144	ANDROID	09.11.2021	Google LLC, a Limited Liability Company organized under laws of State of Delaware, US 1600 Amphitheatre Parkway, Mountain View, California 94043, Statele Unite ale Americii
63	23590	030158	MASTER LED	10.11.2021	PROPAP PRIM S.R.L., întreprindere mixtă, MD Str. Bucureşti nr. 57, ap. 18, MD-2012, Chişinău, Republica Moldova
64	23634	030112	UltraViolet	07.11.2021	Moldcell S.A., întreprindere mixtă, MD Str. Belgrad nr. 3, MD-2060, Chişinău, Republica Moldova
65	23638	030133	Apple Jack CIDER	08.11.2021	ALIOHIN Oleg, MD Bd. Renaşterii nr. 16, ap. 35, MD-2005, Chişinău, Republica Moldova
66	23661	030110	UltraViolet Party	07.11.2021	Moldcell S.A., întreprindere mixtă, MD Str. Belgrad nr. 3, MD-2060, Chişinău, Republica Moldova
67	23679	030175	Soft & Easy	15.11.2021	Delitissue Spółka z ograniczoną odpowiedzialnością, PL ul. Mleczarska 31, 06-400 Ciechanów, Polonia
68	23699	030154	MENACARE	11.11.2021	COSMOVIS S.R.L., societate comercială, MD Bd. Cuza Vodă nr. 36, bloc 1, ap. 42, MD-2060, Chişinău, Republica Moldova
69	23734	030177	DIPLOM.MD	10.11.2021	PÎRĂU Irina, MD Str. Milano nr. 82, MD-2069, Chişinău, Republica Moldova PÎRĂU Sergiu, MD Calea Ieşilor nr. 59/1, ap. 138, MD-2069, Chişinău, Republica Moldova
70	23740	030102	MCG	04.11.2021	EFIMOV Alexandr, MD Str. Onisifor Ghibu nr. 7, bloc 1, ap. 77, MD-2051, Chişinău, Republica Moldova SERICOV Dmitrii, MD Str. A. Dimo nr. 44, MD-2003, Durlleşti, Chişinău, Republica Moldova CROITORI Roman, MD Str. Alecu Russo nr. 18, ap. 163, MD-2001, Chişinău, Republica Moldova
71	23830	030141	1	09.11.2021	NIKON CORPORATION, JP 2-15-3, Konan, Minato-ku, Tokyo, Japonia
72	23840	030121	AYUR	07.11.2021	COSMOVIS S.R.L., societate comercială, MD Bd. Cuza Vodă nr. 36, bloc 1, ap. 42, MD-2060, Chişinău, Republica Moldova
73	23870	030156	OBECARE	11.11.2021	COSMOVIS S.R.L., societate comercială, MD Bd. Cuza Vodă nr. 36, bloc 1, ap. 42, MD-2060, Chişinău, Republica Moldova

1	2	3	4	5	6
74	23871	030276	KIDODENT	30.11.2021	COSMOVIS S.R.L., societate comercială, MD Bd. Cuza Vodă nr. 36, bloc 1, ap. 42, MD-2060, Chișinău, Republica Moldova
75	23947	030113	iHost	07.11.2021	MACOVEI Maxim, MD Str. 27 Martie 1918 nr. 3, MD-2069, Chișinău, Republica Moldova
76	24069	030255	REHITAL	24.11.2021	METATRON S.A., MD Str. Tighina nr. 25, MD-2001, Chișinău, Republica Moldova
77	24072	030225	GurMania	22.11.2021	CENTAUR S.R.L., MD Str. Decebal nr. 134 A, MD-3100, Bălți, Republica Moldova
78	24095	030192	FACTORY	22.11.2021	COJOCARU Ruslan, MD Str. M. Sadoveanu nr. 2, bloc 1, ap. 84, MD-2044, Chișinău, Republica Moldova
79	24143	030197	УДАЧНАЯ ЗАЩИТА ®	18.11.2021	ZAO „TD Korund”, RU Ul. Vvedenskogo, d. 13 B, Moskva, 117342, Federația Rusă
80	24148	030128	PILECARE	07.11.2021	COSMOVIS S.R.L., societate comercială, MD Bd. Cuza Vodă nr. 36, bloc 1, ap. 42, MD-2060, Chișinău, Republica Moldova
81	24287	030162	FEDERAȚIA DE LUPTĂ NAȚIO- NALĂ VOIEVOD	15.11.2021	Federația de Luptă Națională „VOIEVOD” din Republica Moldova, asociație obștească, MD Str. Petricani nr. 21, of. 209, MD-2059, Chișinău, Republica Moldova
82	24468	030099	TORPEDO	02.11.2021	MOLDOVSCII Maxim, MD Bd. Dacia nr. 67, bloc 1, ap. 123, MD-2026, Chișinău, Republica Moldova
83	24724	030123	ECORIN	07.11.2021	COSMOVIS S.R.L., societate comercială, MD Bd. Cuza Vodă nr. 36, bloc 1, ap. 42, MD-2060, Chișinău, Republica Moldova
84	24743	030149	FESTIVALUL INTERNAȚIONAL „MĂRȚIȘORUL COPILOR”	11.11.2021	LICEUL TEORETIC „Gheorghe ASACHI”, MD Str. București nr. 64, MD-2012, Chișinău, Republica Moldova
85	25516	030189	FOUR HILLS	14.11.2021	DEVELOPMENT-GROUP S.R.L., întreprinde- re cu capital străin, MD Str. Industrială nr. 40, MD-2023, Chișinău, Republica Moldova
86	27796	030199	bon appetit	14.11.2021	ETOLAUR S.R.L., MD Str. Voluntarilor nr. 16, MD-2036, Chișinău, Republica Moldova
87	28415	030163	SCUTUL moldo- venesc	15.11.2021	SCUTUL MOLDOVENESC, asociație obștească, MD Str. Alexandru cel Bun nr. 83, MD-2012, Chișinău, Republica Moldova
88	29058	039934	PHICOMM	21.11.2021	Shanghai Feixun Communication Co., Ltd., CN Building 20, 90, HQ Business Park, 4855 Gu- angfulin Road, Songjiang District, Shanghai, China

## Lista mărcilor valabilitatea înregistrării cărora expiră în noiembrie 2022

Se publică următoarele date: numărul curent, numărul de ordine al înregistrării, numărul de depozit, denumirea mărcii, data expirării valabilității, titularul și codul țării conform normei ST. 3 OMPI

Nr. crt.	(111/116) Nr. înregistrării	(210) Nr. de depozit	(540) Denumirea mărcii	(181/186) Data expirării valabilității	(730) Titularul, cod ST. 3 OMPI
1	2	3	4	5	6
1	R 9580	012115	UPS SUPPLY CHAIN SOLUTIONS	19.11.2022	United Parcel Service of America, Inc., US
2	R 9740	012101	STRĂLUCITOR СТРЭЛУЧИТОР	12.11.2022	Ministerul Agriculturii și Industriei Alimentare al Republicii Moldova, MD
3	R 9741	012102	LIVADA ЛИВАДА	12.11.2022	Ministerul Agriculturii și Industriei Alimentare al Republicii Moldova, MD
4	R 9742	012103	ADMIRABIL АДМИРАБИЛ	12.11.2022	Ministerul Agriculturii și Industriei Alimentare al Republicii Moldova, MD
5	R 9743	012104	LUCISTOIE ЛУЧИСТОЕ	12.11.2022	Ministerul Agriculturii și Industriei Alimentare al Republicii Moldova, MD
6	R 9744	012105	LIVADA MOLDOVEI ЛИВАДА МОЛДОВЕЙ	12.11.2022	Ministerul Agriculturii și Industriei Alimentare al Republicii Moldova, MD
7	R 9745	012106	ROUA LIVEZII РОУА ЛИВЕЗИЙ	12.11.2022	Ministerul Agriculturii și Industriei Alimentare al Republicii Moldova, MD
8	R 10260	012069	ANDRIEȘ АНДРИЕШ	13.11.2022	BUCURIA, societate pe acțiuni, MD
9	R 10261	012070	FOLCLOR ФОЛКЛОР	13.11.2022	BUCURIA, societate pe acțiuni, MD
10	R 10262	012071	DO-RE-MI ДО-РЕ-МИ	13.11.2022	BUCURIA, societate pe acțiuni, MD
11	R 10263	012072	DOR ДОР	13.11.2022	BUCURIA, societate pe acțiuni, MD
12	R 10264	012073	VARA ВАРА	13.11.2022	BUCURIA, societate pe acțiuni, MD
13	R 10265	012074	FELICIA ФЕЛИЧИЯ	13.11.2022	BUCURIA, societate pe acțiuni, MD
14	R 10266	012087	ZIPPO	11.11.2022	Zippo Manufacturing Company, US
15	R 10273	012099	Tina	15.11.2022	TINA S.R.L., firmă, MD
16	R 10277	012113	ТАИНСТВО ВИНОДЕЛИЯ	07.11.2022	EURO-ALCO S.R.L., întreprindere mixtă, MD
17	R 10278	012114	G GORDIN	18.11.2022	GordinCom S.R.L., MD
18	R 10279	012153	CV COLUSVIN	21.11.2022	COLUSVIN S.R.L., întreprinderea mixtă, MD
19	R 10288	012257	PONTUS	20.11.2022	ZAPOROJAN Nikon, MD
20	R 10353	012089	HELLOMOTO	11.11.2022	Motorola Trademark Holdings, LLC, US
21	R 10361	012100	M Mikado	14.11.2022	Union Tobacco & Cigarettes Industries Co., JO
22	R 10362	012194	Chipicao	22.11.2022	CHIPITA Industrial & Commercial Company S.A. cu titlu distinctiv CHIPITA S.A., GR
23	R 10382	012116	Marcă figurativă	19.11.2022	KIMBERLY-CLARK WORLDWIDE, INC., US
24	R 10416	012092	Mizuno	13.11.2022	MIZUNO KABUSHIKI KAISHA (Mizuno Corporation), JP
25	R 10467	012258	ТАНЕЦ ЛЮБВИ	22.11.2022	MOLDAGROVIN S.R.L., MD
26	R 10509	012067	PLAI ПЛАЙ	13.11.2022	BUCURIA, societate pe acțiuni, MD

1	2	3	4	5	6
27	R 10512	012085	ALBASTRELE	07.11.2022	DUCATES GRUP S.R.L., societate comercială, MD
28	R 10526	012170	SĂDRO URSU DELICIO	15.11.2022	SĂDRO-URSU, întreprindere individuală, MD
29	R 10529	012193	YORK	22.11.2022	Tyco Fire & Security GmbH, CH
30	R 10530	012202	REGUS	25.11.2022	Pathway IP Soci�t� a Responsabilit� Limit�e, LU
31	R 10531	012203	MCCULLOCH	27.11.2022	Husqvarna Aktiebolag, SE
32	R 10532	012204	Marcă tridimensională	27.11.2022	Diageo Brands B.V., NL
33	R 10545	012261	ЧЕРНАЯ ЛИЛИЯ	22.11.2022	MOLDAGROVIN S.R.L., MD
34	R 10569	012084	БУКЕТ МОЛДАВИИ	07.11.2022	BUKET MOLDAVII, societate pe acțiuni de tip închis, MD
35	R 10725	012149	МОЛДАВСКИЙ МОНАСТЫРЬ	13.11.2022	VOLCU Oleg, MD
36	R 10757	012205	VDOHNOVENIE	27.11.2022	KVINT, societate pe acțiuni de tip închis, fabrică de vinuri și coniacuri din Tiraspol, MD
37	R 11092	012362	DEX-TOBRIN	18.11.2022	Actavis Group PTC ehf., IS
38	R 11119	012208	IUBILEINII	28.11.2022	KVINT, societate pe acțiuni de tip închis, fabrică de vinuri și coniacuri din Tiraspol, MD
39	R 11199	012068	DUET ДУЕТ	13.11.2022	BUCURIA, societate pe acțiuni, MD
40	R 11297	012061	Ароматика Aromatika	01.11.2022	THE GB FOODS, S.A., ES
41	R 12481	012264	ПЕРЕУЛОЧКИ АРБАТА	22.11.2022	MOLDAGROVIN S.R.L., MD
42	R 12482	012265	АРБАТСКИЕ ДВОРИКИ	22.11.2022	MOLDAGROVIN S.R.L., MD
43	24356	032045	ТОРВАТОР TORVATOR	05.11.2022	GM Pharmaceuticals LTD, GE
44	24357	032054	Marcă figurativă	07.11.2022	VISMOS S.A., combinat de vinuri spumante și de marcă, întreprindere mixtă, MD
45	24358	032061	Kiss Ocean	07.11.2022	Tovarystvo z obmezhenoyu vidpovidalnistyu „Lvivska tyutyunova fabryka”, UA
46	24359	032062	LIFA Ocean	07.11.2022	Tovarystvo z obmezhenoyu vidpovidalnistyu „Lvivska tyutyunova fabryka”, UA
47	24435	032124	Ricchezza	14.11.2022	SIDENCO Tatiana, MD
48	24446	032060	LAGUNA	07.11.2022	LAGUNA-TUR S.R.L., societate comercială, MD
49	24463	032078	INTERAUTO	13.11.2022	VISAN Sergiu, MD
50	24485	032087	LE BRIDGE Corporation Limited NATIONAL DISTRIBUTION NETWORK	13.11.2022	Le Bridge Corporation Limited S.R.L., întreprindere cu capital străin, MD
51	24494	032162	Gallo <sup>TM</sup> grill pub pizza	20.11.2022	VESTEL & COMPANY S.R.L., întreprindere mixtă, MD
52	24495	032171	PEȘTE S.A.	21.11.2022	PEȘTE S.A., MD
53	24496	032175	ÇELİKYAY	22.11.2022	AUTOCURAT S.R.L., MD
54	24497	032207	MPN	28.11.2022	MOTRICALA Petru, MD
55	24500	032189	FERMER	26.11.2022	BEM INNA S.R.L., societate comercială, MD
56	24501	032190	SPRUT	26.11.2022	BEM INNA S.R.L., societate comercială, MD
57	24503	032048	AT 85 GALAXY ASTATIUM ȚIGARETE 20 CU FILTRU	06.11.2022	ROYAL SERVISIS Ltd., BG
58	24504	032049	AU 79 GALAXY AURUM ȚIGARETE 20 CU FILTRU	06.11.2022	ROYAL SERVISIS Ltd., BG

1	2	3	4	5	6
59	24505	032051	CU 29 GALAXY CUPRUM ȚIGARETE 20 CU FILTRU	06.11.2022	ROYAL SERVISIS Ltd., BG
60	24525	032098	BERE MARE БОЛЬШОЕ ПИВО	12.11.2022	GUȚU Serghei, MD
61	24534	032223	VIKIFLU ВИКИФЛУ	30.11.2022	FARMAPRIM S.R.L., MD
62	24540	032074	FABIANO	09.11.2022	MEDVEDEVA Nadejda, MD
63	24556	032128	wiSmark	15.11.2022	CĂRĂRUȘ Gheorghe, MD
64	24557	032183	o seară perfectă	23.11.2022	PRO Digital S.R.L., întreprindere cu capital străin, MD
65	24567	032203	Bostaniada	28.11.2022	REFORMA ART S.R.L., întreprindere cu capital străin, MD
66	24569	032036	DANOVA	01.11.2022	DANOVA-PRIM S.R.L., MD
67	24584	032188	deveto SOFTWARE	26.11.2022	CEO-GRUP S.R.L., MD
68	24585	032224	COSTAVINEX	30.11.2022	COSTAVINEX S.R.L., MD
69	24600	032218	LUKKA	29.11.2022	ISTRATI Victor, MD
70	24601	032215	TES	29.11.2022	AUTOCURAT S.R.L., MD
71	24604	032191	Eco-line	26.11.2022	ALIMER-COMERT S.R.L., societate comercială, MD
72	24605	032221	B & B	30.11.2022	Общество с ограниченной ответственности „Best Klin”, RU
73	24607	032166	FGV	21.11.2022	NUMINA S.R.L., firmă de producție și comerț, MD
74	24616	032233	CITOLES	30.11.2022	Abdi İbrahim İlaç Sanayi ve Ticaret Anonim Şirketi, TR
75	24632	032083	CASA ALBA	13.11.2022	ANDRIEȘ Lilian, MD
76	24661	032210	DARUIESTE FRUMUSETEI!	27.11.2022	Unilever Global IP Limited, GB
77	24672	032079	Simba	12.11.2022	Simba Toys GmbH & Co. KG, DE
78	24673	032080	DICKIE TOYS ®	12.11.2022	DICKIE-SPIELZEUG GmbH & Co. KG, DE
79	24690	032212	SCHOMÄCKER	29.11.2022	AUTOCURAT S.R.L., MD
80	24691	032037	OSKAR	02.11.2022	DEUTEK S.A., societate comercială, RO
81	24692	032038	Danke !	02.11.2022	DEUTEK S.A., societate comercială, RO
82	24693	032133	„Искушение”	16.11.2022	LACTALIS-ALBA S.R.L., companie, întreprindere cu capital străin, MD
83	24708	032149	BAMBINO	20.11.2022	GOLBAN Dumitru, MD
84	24710	032052	Chesterfield THINK CHESTERFIELD	05.11.2022	PHILIP MORRIS PRODUCTS S.A., CH
85	24716	032154	ebay	20.11.2022	eBay Inc., US
86	24728	032181	Marcă figurativă	23.11.2022	MOLDASIG S.A., MD
87	24733	032050	AG 47 GALAXY ARGENTIUM ȚIGARETE 20 CU FILTRU	06.11.2022	ROYAL SERVISIS Ltd., BG
88	24734	032200	RTEC	28.11.2022	REGIA TRANSPORT ELECTRIC, MD
89	24742	032194	SHANCHOL	26.11.2022	SHANTHA BIOTECHNICS LIMITED, IN
90	24768	032119	СИЛУР	13.11.2022	Akționarne obșcestvo Firma „Av-gust”, RU
91	24769	032120	СКАЛЛОП	13.11.2022	Akționarne obșcestvo Firma „Av-gust”, RU
92	24770	032204	ТАНГАР	27.11.2022	Akționarne obșcestvo Firma „Av-gust”, RU
93	24771	032205	ТАЙРА	27.11.2022	Akționarne obșcestvo Firma „Av-gust”, RU
94	24772	032206	СТИЛУС	27.11.2022	Akționarne obșcestvo Firma „Av-gust”, RU
95	24777	032177	CANSONIC	22.11.2022	SPINU Ion, MD
96	24780	032136	VALO-PASSIT	16.11.2022	Krewel Meuselbach GmbH, DE

1	2	3	4	5	6
97	24781	032143	ВАЛО-ПАССИТ	16.11.2022	Krewel Meuselbach GmbH, DE
98	24782	032057	Expert VIN	07.11.2022	EXPERTVIN S.R.L., MD
99	24793	032106	LERA	14.11.2022	BUCURIA PENTRU TOȚI S.R.L., întreprindere mixtă, MD
100	24816	032173	BAY MD	21.11.2022	NICOLAEV Ghenadi, MD
101	24817	032174	JIM	21.11.2022	Mediterranean Star LLC, AE
102	24819	032168	CLEAF	21.11.2022	CLEAF S.p.A., IT
103	24821	032127	EUROALL SEASON	14.11.2022	Sumitomo Rubber Industries, Ltd. (a corporation, organized and existing under the laws of Japan, Manufactu- res and Merchants), JP
104	24845	032094	POLIJEN ПОЛИЖЕН	13.11.2022	Reprezentanța „World Medicine Ilac Sanayi Ve Ticaret Anonim Şirketi” S.A., MD
105	24872	032071	KENT ITWIST	08.11.2022	British American Tobacco (Brands) Inc., US
106	24873	032072	ITASTE	08.11.2022	British American Tobacco (Brands) Limited, GB
107	24878	032044	Panna cotta Coffee Confectionery HOU- SE	05.11.2022	DRĂGĂNEL Valentin, MD
108	24896	032150	HENRI BENDEL	20.11.2022	Henri Bendel, LLC, US
109	24897	032151	Marcă figurativă	20.11.2022	Victoria's Secret Stores Brand Ma- nagement, LLC, US
110	24908	032236	IT'S HBO. ANYWHERE. ANYTIME	30.11.2022	Home Box Office, Inc., corporație organizată și existentă conform legi- lor statului Delaware, US
111	24913	032123	Demetrios	13.11.2022	Demetrios Licensing, Ltd., corporație din New York, US
112	24914	032231	Derma Beauty DERMATO- LOGIE ESTETICĂ	30.11.2022	MALCOCI Nicolae, MD
113	24934	032121	CINEMALIGA	13.11.2022	PERCIUN Vitalie, MD
114	24935	032122	K kinematique	13.11.2022	PERCIUN Vitalie, MD
115	24950	032126	BATH & BODY WORKS	14.11.2022	Bath & Body Works Brand Manage- ment Inc., US
116	24951	032195	WUNDERKIND	28.11.2022	COJOCARU Andrian, MD
117	24953	032141	TransRe	19.11.2022	Transatlantic Holdings, Inc., US
118	24954	032142	TRANSRE	19.11.2022	Transatlantic Holdings, Inc., US
119	24955	032066	CIP CIRIP	05.11.2022	CEMORTAN Valerian, MD
120	25143	032103	1 МОЛОЧНЫЙ	13.11.2022	Otkrytoe Akcionernoe Obschestvo „MINSCHII MOLOCHNY ZAVOD Nr. 1”, BY
121	25154	032147	BestWine	19.11.2022	BESTVIN S.R.L., MD
122	25159	032156	PIAZZETTA	21.11.2022	Gruppo Piazzetta S.p.A, IT
123	25192	032217	ЧМЗ	29.11.2022	AUTOCURAT S.R.L., MD
124	25230	032081	CAPITOLES	13.11.2022	CAPITOLES LUX S.R.L., societate comercială, MD
125	25231	032182	OREX	28.11.2022	MERAJI Nicolai, MD
126	25266	032165	panorama	22.11.2022	VOLCU Oleg, MD
127	25268	032117	NETBRIDGE	13.11.2022	EDIGAREAN Samvel, MD
128	25275	032234	HERSHEY'S kisses	30.11.2022	Hershey Chocolate & Confectionery LLC, US
129	25310	032046	Marlboro POCKET PACK	05.11.2022	PHILIP MORRIS BRANDS S.A.R.L., CH
130	25311	032047	GOLD Marlboro ORIGINAL POCKET PACK	05.11.2022	PHILIP MORRIS BRANDS S.A.R.L., CH
131	25347	032067	RICH RL LOOK	08.11.2022	IACOVENCO Irina, MD
132	25395	032084	SOMACO	13.11.2022	NECIAEV Vasiliu, MD
133	25396	032085	MORELLO MOBILA Italian Design Morello	13.11.2022	MORELLO Renato, MD
134	25397	032131	Rafi Decor	16.11.2022	RALINIX-COM S.R.L., firmă, MD
135	25439	032187	Паркетный двор	23.11.2022	PAPUCCI Alexandru, MD
136	25489	032153	GUSTOMANIA	20.11.2022	CEBOTARESCU Dumitru, MD

1	2	3	4	5	6
137	25507	032129	NZ	15.11.2022	Tovarystvo z obmezhenoyu vidpovidalnistyu „Lvivska tyutyunova fabryka”, UA
138	25562	032145	VICTORIA'S SECRET PINK	16.11.2022	Victoria's Secret Stores Brand Management, LLC, US
139	25564	032163	julianus INKASSO	20.11.2022	Julianus Inkasso OÜ, EE
140	25653	032132	VICTORIA'S SECRET	15.11.2022	Victoria's Secret Stores Brand Management, LLC, US
141	25654	032144	LOVE PINK	16.11.2022	Victoria's Secret Stores Brand Management, LLC, US
142	25683	032101	Минская Марка ЗНАК ЛЮБИМОГО ВКУСА	13.11.2022	Otkrytoe Acționeroe Obschestvo „MINSCHII MOLOCHNY ZAVOD Nr. 1”, BY
143	25777	032146	YO Kids	19.11.2022	ARTEMIEV Serghei, MD
144	25860	032170	Cartridge.md	22.11.2022	AURMILION S.R.L., MD
145	26346	034602	VICTORIA'S SECRET	15.11.2022	Victoria's Secret Stores Brand Management, LLC, US
146	26347	034604	VICTORIA'S SECRET PINK	16.11.2022	Victoria's Secret Stores Brand Management, LLC, US
147	26787	032152	PINK	20.11.2022	Victoria's Secret Stores Brand Management, LLC, US

## FC4L Lista desenelor și modelelor industriale respinse

Se publică următoarele date: numărul curent, numărul de depozit, data de depozit, numărul de desene și modele industriale, data adoptării hotărârii de respingere, numărul BOPI în care a fost publicată cererea

Nr. crt.	(21) Nr. de depozit	(22) Data de depozit	(28)(20) Nr. de desene și modele industriale (nr. desenului și modelului industrial)	Data adoptării hotărârii de respingere	(43) Nr. BOPI
1	f 2020 0037	22.07.2020	11 ( 2, 3, 4, 5, 6, 7, 8, 9, 10, 13, 14 )	17.05.2022	7/2021
2	f 2021 0032	07.06.2021	1	31.05.2022	9/2021

## MK4L Lista certificatelor de înregistrare a desenelor și modelelor industriale al căror termen de valabilitate a expirat (inclusiv termenul de grație) conform art. 14 din Legea nr. 161/2007

Se publică următoarele date: numărul curent, titularul, codul țării conform normei ST. 3 OMPI, numărul certificatului, numărul de depozit, data de depozit, data expirării termenului de valabilitate

Nr. crt.	(73) Titular, cod ST. 3 OMPI	(11) Nr. certificatului	(21) Nr. de depozit	(22) Data de depozit	(18) Data expirării termenului de valabilitate
1	Î.C.S. RENAISSANCE PERFECT S.R.L., MD Str. Chișinău nr. 94 "A", MD-2084, Cricova, Republica Moldova	999	f 2006 0106	29.11.2006	29.11.2021
2	CONFORT S.R.L., FIRMĂ DE PRODUCȚIE ȘI COMERȚ, MD Str. Mesager nr. 19, MD-2069, Chișinău, Republica Moldova	1758	f 2016 0059	22.11.2016	22.11.2021
3	POPESCU Nicolae, MD Str. Ștefan Vodă nr. 30, MD-2003, Durlești, Chișinău, Republica Moldova	1770	f 2016 0060	30.11.2016	30.11.2021



# VII




## **Comisia de Contestații a AGEPI / Appeals Board of AGEPI**

În prezenta Secțiune se publică informații privind rezultatele examinării contestațiilor depuse la Comisia de Contestații a AGEPI.




This Section publishes information on the results of examination of appeals lodged with the Appeals Board of AGEPI.


## Lista contestațiilor examinate la Comisia de Contestații în luna mai 2022 în privința cărora procedura a fost finalizată

Se publică următoarele date: numărul curent, denumirea OPI, numărul și data depozitului, numărul titlului de protecție, solicitantul sau titularul, contestatarul, data depunerii și obiectul contestației, data examinării contestației, rezultatul examinării contestației

Nr. crt.	Denumirea OPI  Nr. și data depozitului/ Nr. titlului de protecție  Solicitant / Titular	Contestatar	Data depunerii și obiectul contestației	Data examinării contestației/ pronunțării hotărârii	Rezultatul examinării contestației
1	2	3	4	5	6
1	<p>Marcă națională</p>  <p>047545 19.02.2021</p> <p>EURODIVIN S.R.L., MD</p>	EURODIVIN S.R.L., MD	14.02.2022 împotriva deciziei de respingere totală a cererii de înregistrare a mărcii	05.05.2022	<p>1. <b>Se acceptă</b> revendicarea contestatarului.</p> <p>2. <b>Se abrogă</b> Decizia Direcției mărci și design industrial din 18.01.2022 și se acceptă înregistrarea mărcii solicitate pentru totalitatea produselor revendicate în cerere din clasele 21, 33 conform Clasificării internaționale a produselor și serviciilor în scopul înregistrării mărcilor (CIPS). Dreptul exclusiv nu se va extinde asupra tuturor elementelor verbale, cu excepția executării grafice deosebite, pentru produsele din clasele 21, 33 conform CIPS, precum și asupra formei buteliei pentru produsele din clasa 21 conform CIPS.</p> <p>3. <b>Se transmite</b> dosarul în Direcția mărci și design industrial pentru continuarea procedurilor.</p> <p>4. <b>Hotărârea poate fi atacată</b> în instanța de contencios administrativ - Judecătoria Chișinău, sediul Râșcani (mun. Chișinău, str. Kiev, nr. 3) <b>în termen de 30 de zile</b> din data notificării integrale a acesteia.</p>
2	<p>Marcă națională</p>  <p>046252 29.06.2020</p> <p>FENIXIMPEX S.R.L., MD</p>	FENIXIMPEX S.R.L., MD	29.09.2021 împotriva deciziei de înregistrare a mărcii cu excluderea de la protecție exclusivă a elementului verbal	05.05.2022	<p>1. <b>Se respinge</b> revendicarea contestatarului.</p> <p>2. <b>Se menține în vigoare</b> Decizia Direcției mărci și design industrial din 30.07.2021.</p> <p>3. <b>Se transmite</b> dosarul în Direcția mărci și design industrial pentru continuarea procedurilor.</p> <p>4. <b>Hotărârea poate fi atacată</b> în instanța de contencios administrativ - Judecătoria Chișinău, sediul Râșcani (mun. Chișinău, str. Kiev, nr. 3) <b>în termen de 30 de zile</b> din data notificării integrale a acesteia.</p>
3	<p>Marcă națională</p>  <p>047082  13.11.2020</p> <p>E. &amp; J. Gallo Winery, corporație din statul California, US</p>	E. & J. Gallo Winery, corporație din statul California, US	25.01.2022 împotriva deciziei de respingere totală a cererii de înregistrare a mărcii	05.05.2022	<p>1. <b>Se respinge</b> revendicarea contestatarului.</p> <p>2. <b>Se menține în vigoare</b> Decizia Direcției mărci și design industrial din 25.11.2021.</p> <p>3. <b>Se transmite</b> dosarul în arhivă.</p> <p>4. <b>Hotărârea poate fi atacată</b> în instanța de contencios administrativ - Judecătoria Chișinău, sediul Râșcani (mun. Chișinău, str. Kiev, nr. 3) <b>în termen de 30 de zile</b> din data notificării integrale a acesteia.</p>

1	2	3	4	5	6
4	<p>Marcă internațională</p> <p><b>FARCOM</b></p> <p>IR 1554272 03.09.2020</p> <p>FARCOM A.E., GR</p>	<p>FARCOM A.E., GR</p>	<p>21.02.2022 împotriva deciziei de respingere totală a cererii de înregistrare a mărcii</p>	05.05.2022	<p>1. <b>Se acceptă</b> revendicarea contestatarului.</p> <p>2. <b>Se abrogă</b> Decizia Direcției mărci și design industrial din 24.12.2021 și <b>se acceptă</b> protecția mărcii solicitate pentru produsele revendicate în cerere din clasa 03 conform Clasificării internaționale a produselor și serviciilor în scopul înregistrării mărcilor.</p> <p>3. <b>Se transmite</b> dosarul în Direcția mărci și design industrial pentru continuarea procedurilor.</p> <p>4. <b>Hotărârea poate fi atacată</b> în instanța de contencios administrativ - Judecătoria Chișinău, sediul Râșcani (mun. Chișinău, str. Kiev, nr. 3) <b>în termen de 30 de zile</b> din data notificării integrale a acesteia.</p>
5	<p>Marcă internațională</p> <p><b>PLAYSEAT</b></p> <p>IR 1537539 25.02.2020</p> <p>F. Smit Holding B.V., NL</p>	<p>F. Smit Holding B.V., NL</p>	<p>18.02.2022 împotriva deciziei de respingere totală a cererii de înregistrare a mărcii</p>	05.05.2022	<p>1. <b>Se acceptă parțial</b> revendicarea contestatarului.</p> <p>2. <b>Se abrogă</b> Decizia Direcției mărci și design industrial din 30.12.2021 și <b>se acceptă</b> protecția mărcii solicitate pentru următoarele produse: „software pentru jocuri; aplicații mobile; ochelari; ochelari de soare; căști de protecție; încălțăminte de protecție; îmbrăcăminte de protecție” din clasa 09 conform Clasificării internaționale a produselor și serviciilor în scopul înregistrării mărcilor (CIPS), „piese de mobilier, cu excepția scaunelor; huse modelate pentru mobilier; acoperiri montate pentru mobilier” din clasa 20 conform CIPS, „articole și echipamente de sport; aparate pentru jocuri video, cu excepția scaunelor de joc” din clasa 28 conform CIPS.</p> <p>3. <b>Se transmite</b> dosarul în Direcția mărci și design industrial pentru continuarea procedurilor.</p> <p>4. <b>Hotărârea poate fi atacată</b> în instanța de contencios administrativ - Judecătoria Chișinău, sediul Râșcani (mun. Chișinău, str. Kiev, nr. 3) <b>în termen de 30 de zile</b> din data notificării integrale a acesteia.</p>
6	<p>Marcă internațională</p> <p><b>JULEP</b></p> <p>IR 1556560 27.12.2019</p> <p>International Fruit Genetics, LLC, US</p>	<p>International Fruit Genetics, LLC, US</p>	<p>16.02.2022 împotriva deciziei de respingere totală a cererii de înregistrare a mărcii</p>	05.05.2022	<p>1. <b>Se acceptă</b> revendicarea contestatarului.</p> <p>2. <b>Se abrogă</b> Decizia Direcției mărci și design industrial din 16.12.2021 și <b>se acceptă</b> protecția mărcii solicitate pentru următoarele produse: „fructe și legume conservate, uscate și fierte, jeleuri, gemuri și compoturi; toate produsele menționate fabricate din struguri sau cu adaos de struguri” din clasa 29 conform Clasificării internaționale a produselor și serviciilor în scopul înregistrării mărcilor (CIPS), „produse de cofetărie, înghețată, sorbeturi și alte înghețate comestibile, mirodenii, condimente, sosuri și alte condimente; toate produsele menționate fabricate din struguri sau cu adaos de struguri” din clasa 30 conform CIPS, „fructe proaspete; viță-de-vie, plante și materiale de înmulțire a plantelor” din clasa 31 conform CIPS, „băuturi nealcoolice fabricate din struguri sau cu adaos de struguri” din clasa 32 conform CIPS.</p> <p>3. <b>Se transmite</b> dosarul în Direcția mărci și design industrial pentru continuarea procedurilor.</p> <p>4. <b>Hotărârea poate fi atacată</b> în instanța de contencios administrativ - Judecătoria Chișinău, sediul Râșcani (mun. Chișinău, str. Kiev, nr. 3) <b>în termen de 30 de zile</b> din data notificării integrale a acesteia.</p>

1	2	3	4	5	6
7	<p>Desene și modele</p> <p><b>Canapele extensibile</b></p> <p>f 2019 0060 21.08.2019</p> <p>VIALDAR-MOB S.R.L., MD</p>	<p>CONFORT S.R.L., FIRMĂ DE PRODUȚIE ȘI COMERȚ, MD</p>	<p>26.08.2020 împotriva înregistrării desenelor și modelelor industriale</p>	05.05.2022	<p>1. <b>Se respinge</b> revendicarea contestatarului.</p> <p>2. <b>Se menține în vigoare</b> Hotărârea Direcției mărci și design industrial din 17.06.2020.</p> <p>3. <b>Se transmite</b> dosarul în Direcția mărci și design industrial pentru continuarea procedurilor.</p> <p>4. <b>Hotărârea poate fi atacată</b> în instanța de contencios administrativ - Judecătoria Chișinău, sediul Râșcani (mun. Chișinău, str. Kiev, nr. 3) <b>în termen de 30 de zile</b> din data notificării integrale a acesteia.</p>
8	<p>Marcă internațională</p>  <p>IR 1525359 02.03.2020</p> <p>N.V. Organon, NL</p>	<p>N.V. Organon, NL</p>	<p>25.01.2022 împotriva deciziei de respingere parțială a cererii de înregistrare a mărcii</p>	05.05.2022	<p>1. <b>Se acceptă</b> revendicarea contestatarului, în temeiul scrisorii de acord prezentate.</p> <p>2. <b>Se abrogă</b> Decizia Direcției mărci și design industrial din 26.11.2021 și <b>se acceptă</b> protecția mărcii solicitate pentru produsele și serviciile revendicate în cerere din clasele 05, 09, 10, 42, 44 conform Clasificării internaționale a produselor și serviciilor în scopul înregistrării mărcilor.</p> <p>3. <b>Se transmite</b> dosarul în Direcția mărci și design industrial pentru continuarea procedurilor.</p> <p>4. <b>Hotărârea poate fi atacată</b> în instanța de contencios administrativ - Judecătoria Chișinău, sediul Râșcani (mun. Chișinău, str. Kiev, nr. 3) <b>în termen de 30 de zile</b> din data notificării integrale a acesteia.</p>
9	<p>Marcă internațională</p>  <p>IR 1525238 02.03.2020</p> <p>N.V. Organon, NL</p>	<p>N.V. Organon, NL</p>	<p>25.01.2022 împotriva deciziei de respingere parțială a cererii de înregistrare a mărcii</p>	05.05.2022	<p>1. <b>Se acceptă</b> revendicarea contestatarului, în temeiul scrisorii de acord prezentate.</p> <p>2. <b>Se abrogă</b> Decizia Direcției mărci și design industrial din 26.11.2021 și <b>se acceptă</b> protecția mărcii solicitate pentru produsele și serviciile revendicate în cerere din clasele 05, 09, 10, 42, 44 conform Clasificării internaționale a produselor și serviciilor în scopul înregistrării mărcilor.</p> <p>3. <b>Se transmite</b> dosarul în Direcția mărci și design industrial pentru continuarea procedurilor.</p> <p>4. <b>Hotărârea poate fi atacată</b> în instanța de contencios administrativ - Judecătoria Chișinău, sediul Râșcani (mun. Chișinău, str. Kiev, nr. 3) <b>în termen de 30 de zile</b> din data notificării integrale a acesteia.</p>
10	<p>Marcă națională</p>  <p>047173 02.12.2020</p> <p>TELEAGA Sergiu, MD</p>	<p>TELEAGA Sergiu, MD</p>	<p>11.03.2022 împotriva deciziei de respingere parțială a cererii de înregistrare a mărcii</p>	07.06.2022	<p>1. <b>Se acceptă</b> revendicarea contestatarului.</p> <p>2. <b>Se abrogă</b> Decizia Direcției mărci și design industrial din 06.01.2022 și se înregistrează marca solicitată pentru totalitatea serviciilor revendicate în cerere din clasele 41, 43 conform Clasificării internaționale a produselor și serviciilor în scopul înregistrării mărcilor.</p> <p>3. <b>Se transmite</b> dosarul în Direcția mărci și design industrial pentru continuarea procedurilor.</p> <p>4. <b>Hotărârea poate fi atacată</b> în instanța de contencios administrativ - Judecătoria Chișinău, sediul Râșcani (mun. Chișinău, str. Kiev, nr. 3) <b>în termen de 30 de zile</b> din data notificării integrale a acesteia.</p>
11	<p>Marcă națională</p>	<p>AUTOPOINT S.R.L., MD</p>	<p>23.03.2022 împotriva înregistrării mărcii</p>	07.06.2022	<p>1. <b>Se respinge</b> revendicarea contestatarului.</p> <p>2. <b>Se menține în vigoare</b> Decizia Direcției mărci și design industrial din 24.02.2022.</p>

	 047103 16.11.2020 PETROV Serghei, MD				3. <b>Se transmite</b> dosarul în Direcția mărci și design industrial pentru continuarea procedurilor. 4. <b>Hotărârea poate fi atacată</b> în instanța de contencios administrativ - Judecătoria Chișinău, sediul Râșcani (mun. Chișinău, str. Kiev, nr. 3) <b>în termen de 30 de zile</b> din data notificării integrale a acesteia.
12	Marcă națională <b>Сладкий Сон</b> 041561 22.11.2017 ROMANIUC LARISA, întreprindere individuală, MD	CALMÎC Vitalie, MD	27.09.2019 împotriva înregistrării mărcii	07.06.2022	1. <b>Se respinge</b> revendicarea contestatarului. 2. <b>Se menține în vigoare</b> Decizia Direcției mărci și design industrial din 28.08.2019. 3. <b>Se transmite</b> dosarul în Direcția mărci și design industrial pentru continuarea procedurilor. 4. <b>Hotărârea poate fi atacată</b> în instanța de contencios administrativ - Judecătoria Chișinău, sediul Râșcani (mun. Chișinău, str. Kiev, nr. 3) <b>în termen de 30 de zile</b> din data notificării integrale a acesteia.
13	Marcă națională <b>Sweet Dream</b> 041562 22.11.2017 ROMANIUC LARISA, întreprindere individuală, MD	CALMÎC Vitalie, MD	27.09.2019 împotriva înregistrării mărcii	07.06.2022	1. <b>Se respinge</b> revendicarea contestatarului. 2. <b>Se menține în vigoare</b> Decizia Direcției mărci și design industrial din 28.08.2019. 3. <b>Se transmite</b> dosarul în Direcția mărci și design industrial pentru continuarea procedurilor. 4. <b>Hotărârea poate fi atacată</b> în instanța de contencios administrativ - Judecătoria Chișinău, sediul Râșcani (mun. Chișinău, str. Kiev, nr. 3) <b>în termen de 30 de zile</b> din data notificării integrale a acesteia.
14	Marcă internațională <b>TIME TO ROLL</b> IR 1558779 20.09.2020 OXYGENTRACK LLC, US	OXYGENTRA CK LLC, US	01.03.2022 împotriva deciziei de respingere totală a cererii de înregistrare a mărcii	07.06.2022	1. <b>Se acceptă</b> revendicarea contestatarului. 2. <b>Se abrogă</b> Decizia Direcției mărci și design industrial din 30.12.2021 și <b>se acceptă</b> protecția mărcii solicitate pentru produsele revendicate în cerere din clasa 09 conform Clasificării internaționale a produselor și serviciilor în scopul înregistrării mărcilor. 3. <b>Se transmite</b> dosarul în Direcția mărci și design industrial pentru continuarea procedurilor. 4. <b>Hotărârea poate fi atacată</b> în instanța de contencios administrativ - Judecătoria Chișinău, sediul Râșcani (mun. Chișinău, str. Kiev, nr. 3) <b>în termen de 30 de zile</b> din data notificării integrale a acesteia.
15	Marcă internațională <b>FRUIT-TELLA  GOOD FOR  YOU</b> IR 1457305 05.02.2019 Perfetti Van Melle Benelux B.V., NL	Perfetti Van Melle Benelux B.V., NL	24.03.2022 împotriva deciziei de respingere parțială a cererii de înregistrare a mărcii	07.06.2022	1. <b>Se acceptă</b> revendicarea contestatarului. 2. <b>Se abrogă</b> Decizia Direcției mărci și design industrial din 21.01.2022 și <b>se acceptă</b> protecția mărcii solicitate pentru produsele revendicate în cerere din clasa 29 conform Clasificării internaționale a produselor și serviciilor în scopul înregistrării mărcilor (CIPS) și pentru produsele din clasa 30, cu excepția: „produse de patiserie, cacao, zahăr” conform CIPS. 3. <b>Se transmite</b> dosarul în Direcția mărci și design industrial pentru continuarea procedurilor. 4. <b>Hotărârea poate fi atacată</b> în instanța de contencios administrativ - Judecătoria Chișinău, sediul Râșcani (mun. Chișinău, str. Kiev, nr. 3) <b>în termen de 30 de zile</b> din data notificării integrale a acesteia.
16	Marcă internațională <b>TIME TO WALK</b>	OXYGENTRA CK LLC, US	01.03.2022 împotriva deciziei de respingere totală	07.06.2022	1. <b>Se acceptă parțial</b> revendicarea contestatarului. 2. <b>Se abrogă</b> Decizia Direcției mărci și design industrial din 30.12.2021 și <b>se</b>

	<p>IR 1558855 20.09.2020</p> <p>OXYGENTRACK LLC, US</p>		<p>a cererii de înregistrare a mărcii</p>	<p><b>acceptă</b> protecția mărcii solicitate pentru produsele revendicate în cerere din clasa 09, cu excepția: „software; aparate pentru măsurarea distanțelor; aparate pentru înregistrarea distanțelor; pedometre; dispozitive periferice pentru calculatoare” conform Clasificării internaționale a produselor și serviciilor în scopul înregistrării mărcilor.</p> <p>3. <b>Se transmite</b> dosarul în Direcția mărci și design industrial pentru continuarea procedurilor.</p> <p>4. <b>Hotărârea poate fi atacată</b> în instanța de contencios administrativ - Judecătoria Chișinău, sediul Râșcani (mun. Chișinău, str. Kiev, nr. 3) <b>în termen de 30 de zile</b> din data notificării integrale a acesteia.</p>
--	---	--	---	--

# IX

## **Decizii ale instanțelor judecătorești / Court decisions**

**Cu privire la aplicarea sechestrului asupra  
OPI înregistrate pe numele titularului  
ROMATIM S.R.L.**

Întru executarea Încheierii Judecătorei Chișinău, sediul Central din 18.05.2022 (dosar nr. 2i-187/2022), prin care s-a dispus aplicarea sechestrului asupra bunurilor debitorului S.C. ROMATIM S.R.L., IDNO 1003600050850:

- se aplică sechestrul asupra mărcii nr. R 16421 din 26.01.2007, înregistrate pe numele titularului ROMATIM S.R.L., IDNO 1003600050850, Calea Moșilor nr. 24, MD-2024, Chișinău, Republica Moldova;

- pe perioada aplicării sechestrului, se sistează orice procedură legală ce ține de statutul juridic al mărcii sus-menționate, inclusiv transmiterea drepturilor asupra acesteia.

**Cu privire la aplicarea interdicției  
asupra OPI, înregistrate pe numele  
titularului Petrov Andrei**


Întru executarea Încheierii executorului judecătoresc Mușet Marcel nr. 180s-1332/2022 din 13.05.2022, privind executarea documentului executoriu nr. MAI 05 422979 din 08.12.2021 emis de Inspectoratul de Securitate Publică, prin aplicarea interdicției pe bunurile debitorului Petrov Andrei Nicolae, c/p 2000022006367:

- se aplică interdicția asupra brevetului de invenție de scurtă durată nr. 1214 din 11.08.2017, înregistrat pe numele titularului Petrov Andrei, c/p 2000022006367, Rădoaia, Sîngerei;

- pe perioada aplicării interdicției, se sistează orice procedură legală ce ține de statutul juridic al brevetului de invenție de scurtă durată nr. 1214 din 11.08.2017, inclusiv transmiterea drepturilor asupra acestuia.

**Cu privire la executarea Hotărârii Judecătorei  
Chișinău, sediul Centru din 26.10.2021,  
privind decăderea din drepturi a titularului  
mărcii internaționale MONSTER HOTEL IR 839310  
și mărcii internaționale  IR 985668**

Întru executarea Hotărârii Judecătorei Chișinău, sediul Centru din 26.10.2021, în pricina civilă la cererea de chemare în judecată depusă de MONSTER ENERGY COMPANY, a Delaware corporation împotriva FERRERO TRADING LUX S.A., intervenient accesoriu AGEPI privind decăderea parțială din drepturi asupra mărcii internaționale nr. IR 839310 din 29.04.2004 și mărcii internaționale IR 985668 din 07.07.2008, în temeiul art. 14 și art. 20 alin. (1) lit. a) ale Legii nr. 38/2008 privind protecția mărcilor:

- este decăzut din drepturile asupra mărcii internaționale MONSTER HOTEL nr. IR 839310 din 29.04.2004 pentru toate produsele din clasa 30 conform CIPS și asupra mărcii internaționale  nr. IR 985668 din 07.07.2008 pentru toate produsele din clasa 30 conform CIPS, titularul FERRERO TRADING LUX S.A., Findel Business Center, Complexe B, rue de Trèves, L-2632 Findel, Luxembourg, începând cu data de 08.04.2019.



## ÎN ATENȚIA ÎNTREPRINDERILOR MICI ȘI MIJLOCII

Agenția de Stat pentru Proprietatea Intelectuală (AGEPI) oferă servicii de prediagnoză a proprietății intelectuale (PI), servicii care reprezintă un studiu particularizat al portofoliului obiectelor de PI din cadrul întreprinderii – invenții, mărci, desene și modele industriale, obiecte protejate prin dreptul de autor și drepturile conexe, inclusiv activitatea de comercializare, gestionare și utilizare eficientă a acestora.

### **Când trebuie să apelați la serviciul de prediagnoză a proprietății intelectuale?**

- atunci când vă propuneți implementarea tehnologiilor și produselor noi;
- în cazul dificultăților la înregistrarea obiectelor de proprietate intelectuală;
- dacă doriți să vă protejați produsele și serviciile;
- atunci când intenționați să utilizați mai eficient tehnologiile noi, cunoștințele, produsele informaționale, alte obiecte de proprietate intelectuală;
- dacă doriți să aveți o poziție fermă pe piață, să îmbunătățiți imaginea întreprinderii, produselor și serviciilor.

### **Pentru ce solicitați serviciul de prediagnoză a proprietății intelectuale?**

- pentru estimarea potențialului inovațional al întreprinderii și gradului de utilizare a acestuia;
- pentru stabilirea unor modalități adecvate de protecție a produselor intelectuale de care dispuneți;
- pentru diminuarea riscului de contrafacere a produselor.

### **Cum se derulează prediagnoza proprietății intelectuale?**

- specialiștii AGEPI efectuează o vizită la întreprindere sau, în condițiile situației epidemiologice din cauza pandemiei de COVID-19, o „vizită online”, în cadrul căreia împreună cu Dvs. examinează starea de lucruri în ceea ce privește utilizarea și protecția proprietății intelectuale (produselor, tehnologiilor, licențelor, brevetelor, know-how etc.);
- informația acumulată se generalizează și se întocmește un raport în care se specifică obiectele de proprietate intelectuală disponibile, modalitățile eficiente de protecție a acestora, recomandări particularizate privind modul în care PI poate impulsiona atingerea unor performanțe economice.

Serviciile de prediagnoză pentru întreprinderile mici și mijlocii se acordă gratuit.

Confidențialitatea informațiilor oferite și a rezultatelor studiului de prediagnoză este garantată.

Informații suplimentare pot fi obținute la tel.: (+373 22) 400-592, 400-500.

Buletinul Oficial de Proprietate Intelectuală poate fi consultat gratuit la Agenția de Stat pentru Proprietatea Intelectuală a Republicii Moldova (AGEPI) – în sala de lectură a bibliotecii sau online pe adresa: <http://agepi.gov.md/ro/publication/48>

Buletinul Oficial de Proprietate Intelectuală poate fi procurat la AGEPI. Persoanele interesate pot comanda contra cost exemplare individuale pe hârtie.

Abonarea la Buletinul Oficial de Proprietate Intelectuală pe suport de hârtie este nelimitată și poate fi efectuată direct la AGEPI (inclusiv prin fax, e-mail sau online).

**Prețurile de abonare:**

➔ BOPI pe suport de hârtie - 220 de lei pe 3 luni, 440 de lei pe 6 luni, 875 de lei pe un an.

**Adresa AGEPI:**

Str. Andrei Doga nr. 24, bloc 1,  
MD-2024, Chișinău, Republica Moldova  
tel.: (022) 40-06-07; (022) 40-06-08  
fax: (022) 44-01-19  
e-mail: [office@agepi.gov.md](mailto:office@agepi.gov.md)  
<http://agepi.gov.md/>

---

**Consiliul editorial:**

Eugeniu Rusu (președinte), Andrei Popa, dr. Natalia Mogol, dr. Viorel Iustin, dr. Simion Levițchi,  
Diana Stici, Liliana Vieru, Rodica Popescu, Vadim Ursu, Victoria Andriuță

**Redactor-șef:** Victoria Andriuță

**Tehnoredactare computerizată:** Ludmila Patrașco

**Coperta:** Ludmila Patrașco

---

B O P I nr. 6/2022

Imprimat la AGEPI

ISSN 2345-1815

