

**AGENȚIA DE STAT
PENTRU PROPRIETATEA INTELLECTUALĂ
CHIȘINĂU – REPUBLICA MOLDOVA**

**BULETIN OFICIAL
DE
PROPRIETATE INTELLECTUALĂ**

**The Official Bulletin
of Intellectual Property**

**6
2018**

Publicat la 30 iunie 2018

PUBLICAȚIILE AGEPI

Buletinul Oficial de Proprietate Intelectuală (BOPI):

- apare din anul 1993, având o periodicitate lunară;
- include informația oficială referitoare la cererile de brevetare/înregistrare a obiectelor de proprietate industrială (OPI) în Republica Moldova și titlurile de protecție acordate, la modificările intervenite în statutul juridic al cererilor și titlurilor de protecție ale OPI, precum și la rezultatele examinării contestațiilor în Comisia de contestații a AGEPI, deciziile instanțelor judecătorești privind litigiile legate de OPI, informații de ordin general.

Revista de proprietate intelectuală „Intellectus”:

- apare din anul 1995, având o periodicitate trimestrială;
- abordează multilateral diverse aspecte ale proprietății intelectuale, prevederile legislației naționale și internaționale în domeniu, publică studii semnate de cercetători și inventatori din diferite domenii ale științei, economiei și tehnicii;
- face parte din Lista revistelor științifice de profil, fiind acreditată în categoria de clasificare C la profilurile: drept, tehnică, biologie, chimie, economie; în calitate de coeditor al revistei este Consiliul Național pentru Acreditare și Atestare (CNAA).

Abonarea la publicațiile AGEPI pe suport de hârtie și pe CD-ROM
este nelimitată și poate fi efectuată direct la AGEPI
(inclusiv prin fax, e-mail sau online).

Pentru informații detaliate privind condițiile de abonare, accesați:

<http://agepi.gov.md/ro/services/biblioteca-pi>

Telefoane de contact: (+373 22) 40-05-96, 40-05-97

**A p a r e
din octombrie 1993**

Nr. 6

30 iunie 2018

**Agencia de Stat
pentru
Proprietatea Intelectuală**

Director General	(+37322) 44-32-53, 40-05-01
Director general adjunct	(+37322) 40-06-00
Centrala	(+37322) 40-06-07, 40-06-08
Direcția Brevete	(+37322) 40-06-46
Direcția Mărci și Design Industrial	(+37322) 40-05-30
Direcția Drept de Autor	(+37322) 40-05-55
Direcția Promovare și Relații Externe	(+37322) 40-05-83
Direcția Juridică	(+37322) 40-05-60
Direcția Management Intern	(+37322) 40-06-42
Colegiul de redacție	(+37322) 40-05-87, 40-05-89

**http://agepi.gov.md/
e-mail: office@agepi.gov.md
fax: (+373 22) 44-01-19**

**© AGEPI
Str. Andrei Doga nr. 24, bloc 1,
MD-2024, Chișinău,
Republica Moldova**

CUPRINS

	Informație generală.....	5
I.	Invenții	7
	BB1Y Cereri de brevet de invenție de scurtă durată publicate.....	15
	BB2A Cereri de brevet european pentru care s-a solicitat validarea în Republica Moldova publicate.....	17
	FF4A Brevete de invenție acordate.....	46
	FF9Y Brevete de invenție de scurtă durată acordate.....	52
	FG9A Publicarea traducerii fascicolului de brevet european validat în Republica Moldova.....	59
	FG4A Lista brevetelor de invenție eliberate.....	62
	FG9Y Lista brevetelor de invenție de scurtă durată eliberate.....	63
II.	Soiuri de plante	65
	BZ9E Cereri de brevet pentru soi de plantă publicate.....	67
	FF9E Brevete pentru soi de plantă acordate.....	69
	FG9E Brevete pentru soi de plantă eliberate.....	71
III.	Mărci	75
	Cereri de înregistrare.....	78
	Mărci înregistrate în baza cererilor acceptate parțial.....	126
	Lista certificatelor de înregistrare a mărcilor eliberate în mai 2018.....	148
	Lista mărcilor reînnoite.....	152
IV.	Indicații geografice, denumiri de origine, specialități tradiționale garantate	157
	Lista persoanelor fizice sau juridice care au dobândit dreptul de utilizare a denumirii de origine / indicației geografice protejate.....	159
V.	Design industrial (Desene și modele industriale)	161
	BA1L Cereri de înregistrare.....	165
	FF4L Lista desenelor și modelelor industriale înregistrate.....	182
	ND4L Lista desenelor și modelelor industriale reînnoite.....	182
	FG4L Lista desenelor și modelelor industriale înregistrate în Republica Moldova conform Aranjamentului de la Haga, aranjate în ordinea numerelor de înregistrare internațională și în ordinea claselor CIDMI.....	184, 189
	ND4L Lista desenelor și modelelor industriale reînnoite în Republica Moldova conform Aranjamentului de la Haga.....	194
VI.	Modificări intervenite în statutul juridic al cererilor și titlurilor de protecție	197
	Lista modificărilor.....	198
	Lista contractelor de cesiune.....	221
	Lista contractelor de licență.....	223
	Modificări în contractele de franchising.....	223
	FA9A Lista cererilor de brevet de invenție retrase.....	224
	FC9A Lista cererilor de brevet de invenție respinse.....	224
	FC9Y Lista cererilor de brevet de invenție de scurtă durată respinse.....	224
	MM4A Lista brevetelor de invenție a căror valabilitate a încetat înainte de termen prin neachitarea taxei (cu dreptul de restabilire).....	225
	MM4A Lista brevetelor de invenție a căror valabilitate a încetat înainte de termen prin neachitarea taxei, pentru care termenul de restabilire a expirat.....	226
	MM9Y Lista brevetelor de invenție de scurtă durată a căror valabilitate a încetat înainte de termen prin neachitarea taxei (cu dreptul de restabilire).....	226
	MM9Y Lista brevetelor de invenție de scurtă durată a căror valabilitate a încetat înainte de termen prin neachitarea taxei, pentru care termenul de restabilire a expirat.....	227
	MK4Y Lista brevetelor de invenție de scurtă durată a căror durată de valabilitate a expirat.....	227
	BZ9E Cereri de brevet pentru soi de plantă. Modificări aduse denumirilor.....	228
	Lista cererilor de înregistrare a mărcilor retrase.....	228
	Lista cererilor de înregistrare a mărcilor respinse.....	229
	Renunțări la mărci.....	230
	Lista certificatelor de înregistrare a mărcilor al căror termen de valabilitate a expirat (inclusiv termenul de grație).....	231
	Lista mărcilor valabilitatea înregistrării cărora expiră în noiembrie 2018.....	237
	Lista duplicatelor certificatelor de înregistrare a mărcilor.....	240
	FC4L Lista desenelor și modelelor industriale respinse.....	240
	MK4L Lista certificatelor de înregistrare a desenelor și modelelor industriale al căror termen de valabilitate a expirat (inclusiv termenul de grație).....	241
	Lista eratelor.....	241
VII.	Comisia de contestații a AGEPI	
VIII.	Comisia de mediere	
IX.	Decizii ale instanțelor judecătorești	243
X.	Monitor	247
XI.	Materiale de informare din domeniul proprietății intelectuale	
	Anexă. Indexurile semestriale ale titlurilor de protecție acordate în Republica Moldova, publicate în BOPI.....	249

CONTENTS

	General information	5
I.	Inventions	7
	BB1Y Published short-term patent applications	15
	BB2A Published European patent applications for which validation in the Republic of Moldova has been requested	17
	FF4A Granted patents for invention	46
	FF9Y Granted short-term patents for invention	52
	FG9A Publication of the translation of the European patent specification validated in the Republic of Moldova	59
	FG4A List of issued patents for invention	62
	FG9Y List of issued short-term patents for invention	63
II.	Plant varieties	65
	BZ9E Published plant variety patent applications	67
	FF9E Granted plant variety patents	69
	FG9E Issued plant variety patents	71
III.	Trademarks	75
	Applications for registration	78
	Trademarks registered on the basis of partially accepted applications	126
	List of trademark registration certificates issued in May 2018	148
	List of renewed trademarks	152
IV.	Geographical indications, appellations of origin, traditional specialties guaranteed	157
	List of natural or legal persons who have acquired the right to use the protected appellation of origin / protected geographical indication	159
V.	Industrial design	161
	BA1L Applications for registration	165
	FF4L List of registered industrial designs	182
	ND4L List of renewed industrial designs	182
	FG4L List of industrial designs registered in the Republic of Moldova according to the Hague Agreement ranged in the numerical order and in the order of the ICID	184, 189
	ND4L List of industrial designs renewed in the Republic of Moldova according to the Hague Agreement	194
VI.	Amendments in the legal status of applications and titles of protection	197
	List of amendments	198
	List of assignment agreements	221
	List of license agreements	223
	Amendments to franchise agreements	223
	FA9A List of withdrawn patent applications	224
	FC9A List of rejected patent applications	224
	FC9Y List of rejected short-term patent applications	224
	MM4A List of invalid patents for invention by nonpayment of fee (with the right of revalidation)	225
	MM4A List of invalid patents for invention by nonpayment of fee, for which the term of revalidation has expired	226
	MM9Y List of invalid short-term patents for invention by nonpayment of fee (with the right of revalidation)	226
	MM9Y List of invalid short-term patents for invention by nonpayment of fee, for which the term of revalidation has expired	227
	MK4Y List of short-term patents for invention whose term of validity has been expired	227
	BZ9E Plant variety patents applications. Amendments of variety denominations	228
	List of withdrawn trademark applications	228
	List of rejected trademark applications	229
	Surrender of trademarks	230
	List of trademark registration certificates the term of validity of which has expired (including the grace period)	231
	List of trademarks the term of validity of which expires in November 2018	237
	List of duplicates of trademark registration certificates	240
	FC4L List of rejected industrial designs	240
	MK4L List of industrial design registration certificates the term of validity of which has expired (including the grace period)	241
	Errata	241
VII.	Appeals Board of the AGEPI	
VIII.	Mediation Board	
IX.	Court decisions	243
X.	Monitor	247
XI.	Intellectual property information materials	
	Annex. Semi-annual indexes of titles of protection granted in the Republic of Moldova, published in BOPI	249

СОДЕРЖАНИЕ

	Общая информация	5
I.	Изобретения	7
	BB1Y Опубликованные заявки на краткосрочный патент на изобретение	15
	BB2A Опубликованные заявки на европейский патент, для которых была испрошена валидация в Республике Молдова	17
	FF4A Предоставленные патенты на изобретения	46
	FF9Y Предоставленные краткосрочные патенты на изобретения	52
	FG9A Публикация перевода описания изобретения к европейскому патенту, валидированному в Республике Молдова	59
	FG4A Перечень выданных патентов на изобретения	62
	FG9Y Перечень выданных краткосрочных патентов на изобретения	63
II.	Сорта растений	65
	BZ9E Опубликованные заявки на патент на сорт растения	67
	FF9E Предоставленные патенты на сорт растения	69
	FG9E Выданные патенты на сорт растения	71
III.	Товарные знаки	75
	Заявки на регистрацию	78
	Товарные знаки, зарегистрированные на основании частично акцептированных заявок	126
	Перечень свидетельств о регистрации товарных знаков, выданных в мае 2018 г.	148
	Перечень продленных товарных знаков	152
IV.	Географические указания, наименования мест происхождения, гарантированные традиционные продукты	157
	Перечень физических или юридических лиц, которые приобрели право пользования охраняемым наименованием места происхождения или охраняемым географическим указанием	159
V.	Промышленные рисунки и модели	161
	BA1L Заявки на регистрацию	165
	FF4L Перечень зарегистрированных промышленных рисунков и моделей	182
	ND4L Перечень продленных промышленных рисунков и моделей	182
	FG4L Перечень промышленных рисунков и моделей, зарегистрированных в Республике Молдова в соответствии с Гаагским соглашением, расположенных в порядке номеров и по классам МКПО	184, 189
	ND4L Перечень промышленных рисунков и моделей, продленных в Республике Молдова согласно Гаагскому соглашению	194
VI.	Изменения в юридическом статусе заявок и охранных документов	197
	Перечень изменений	198
	Перечень договоров об уступке	221
	Перечень лицензионных договоров	223
	Изменения в договорах о франчайзинге	223
	FA9A Перечень отозванных заявок на патент	224
	FC9A Перечень отклоненных заявок на патент	224
	FC9Y Перечень отклоненных заявок на краткосрочный патент	224
	MM4A Перечень патентов на изобретения, срок действия которых истек в связи с неуплатой таксы (с правом восстановления)	225
	MM4A Перечень патентов на изобретения, срок действия которых истек в связи с неуплатой таксы, для которых срок восстановления истек	226
	MM9Y Перечень краткосрочных патентов на изобретения, срок действия которых истек в связи с неуплатой таксы (с правом восстановления)	226
	MM9Y Перечень краткосрочных патентов на изобретения, срок действия которых истек в связи с неуплатой таксы, для которых срок восстановления истек	227
	MK4Y Перечень краткосрочных патентов на изобретения, срок действия которых истек	227
	BZ9E Заявки на патент на сорт растения. Изменения наименований	228
	Перечень отозванных заявок на товарные знаки	228
	Перечень отклоненных заявок на товарные знаки	229
	Отказ от товарных знаков	230
	Перечень свидетельств о регистрации товарных знаков, срок действия которых истек (включая льготный период)	231
	Перечень товарных знаков, срок действия которых истекает в ноябре 2018 г.	237
	Перечень дубликатов свидетельств о регистрации товарных знаков	240
	FC4L Перечень отклоненных промышленных рисунков и моделей	240
	MK4L Перечень свидетельств о регистрации промышленных рисунков и моделей, срок действия которых истек (включая льготный период)	241
	Перечень поправок	241
VII.	Комиссия AGEPI по рассмотрению возражений	
VIII.	Комиссия по медиации	
IX.	Решения судебных инстанций	243
X.	Monitor	247
XI.	Информационные материалы из области интеллектуальной собственности	
	Приложение. Полугодовые указатели предоставленных охранных документов в Республике Молдова, опубликованных в BOPI	249

Informație generală

Buletinul Oficial de Proprietate Intelectuală conține informație din domeniu.

Secțiuni speciale sunt destinate invențiilor, soiurilor de plante, mărcilor, indicațiilor geografice, denumirilor de origine, desenelor și modelelor industriale.

Persoanele interesate pot urmări regimul juridic al cererilor de solicitare a protecției, al obiectelor de proprietate industrială brevetate și înregistrate pe teritoriul Republicii Moldova. Buletinul include indexuri lunare și semestriale sistematizate. În Buletin se publică acte oficiale, regulamente, convenții internaționale, acorduri bilaterale, norme și standarde în domeniu etc.

General information

The Official Bulletin of Intellectual Property contains different information.

Special sections are destined for inventions, plant varieties, trademarks, geographical indications, appellations of origin, industrial designs.

Users of this information will be able to follow the legal regime of the applications requiring protection, the industrial property objects patented and registered in the Republic of Moldova. The Bulletin comprises the monthly and semi-annual regular indexes. In the Bulletin are published official acts, regulations, international conventions, bilateral agreements, standards in the field etc.

Общая информация

Официальный бюллетень интеллектуальной собственности содержит разнообразную информацию. Специальные разделы предназначены для изобретений, сортов растений, товарных знаков, географических указаний, наименований мест происхождения, промышленных рисунков и моделей. Заинтересованные лица смогут проследить за юридическим статусом заявок на охрану промышленной собственности, запатентованных и зарегистрированных в Республике Молдова объектов промышленной собственности. Бюллетень включает систематизированные ежемесячные и полугодовые указатели. В бюллетене публикуются официальные документы, положения, международные конвенции, двусторонние соглашения, нормы и стандарты в области промышленной собственности и т.д.

Extras din codurile normalizate ale Organizației Mondiale de Proprietate Intelectuală (norma ST. 3 OMPI) referitoare la organizațiile internaționale și țările care eliberează sau înregistrează titluri de proprietate industrială (lista este actualizată de OMPI în 2016)

AD	Andorra	EA	Organizația Eurasiatică de Brevete (OEAB)	JO	Iordania	PH	Filipine
AE	Emiratele Arabe Unite	EC	Ecuador	JP	Japonia	PK	Pakistan
AF	Afganistan	EE	Estonia	KE	Kenya	PL	Polonia
AL	Albania	EG	Egipt	KG	Kirghizstan	PT	Portugalia
AM	Armenia	EM	Oficiul Uniunii Europene pentru Proprietate Intelectuală (EUIPO)	KH	Cambodgia	PY	Paraguay
AO	Angola	EP	Oficiul European de Brevete (OEB)	KP	Republica Populară Democrată Coreea	QA	Qatar
AP	Organizația Regională Africană de Proprietate Intelectuală (ARIPO)	ES	Spania	KR	Republica Coreea	QZ	Oficiul Comunitar pentru Soiuri de Plante (Uniunea Europeană) (CPVO)
AR	Argentina	ET	Etiopia	KW	Kuweit	RO	România
AT	Austria	FI	Finlanda	KZ	Kazahstan	RS	Serbia
AU	Australia	FK	Insulele Falkland (Malvine)	LA	Republica Democrată Populară Laos	RU	Federația Rusă
AZ	Azerbaidjan	FR	Franța	LB	Liban	RW	Ruanda
BA	Bosnia și Herțegovina	GB	Regatul Unit	LI	Liechtenstein	SA	Arabia Saudită
BD	Bangladesh	GE	Georgia	LK	Sri Lanka	SE	Suedia
BE	Belgia	GH	Ghana	LR	Liberia	SG	Singapore
BF	Burkina Faso	GI	Gibraltar	LS	Lesotho	SI	Slovenia
BG	Bulgaria	GL	Groenlanda	LT	Lituania	SK	Slovacia
BM	Bermude	GM	Gambia	LU	Luxemburg	SL	Sierra Leone
BN	Brunei Darussalam	GN	Guineea	LV	Letonia	SM	San Marino
BR	Brazilia	GR	Grecia	LY	Libia	SN	Senegal
BS	Bahamas	GT	Guatemala	MA	Maroc	SO	Somalia
BT	Bhutan	GW	Guineea-Bissau	MC	Monaco	SV	Salvador
BX	Oficiul din Benelux pentru Proprietate Intelectuală (BOIP)	GY	Guiana	MD	Republica Moldova	SY	Republica Arabă Siriană
BY	Belarus	HK	Regiunea Administrativă Specială Hong Kong a Republicii Populare Chineze	ME	Munteșnegru	TD	Ciad
CA	Canada	HN	Honduras	MG	Madagascar	TH	Thailanda
CF	Republica Centrafricană	HR	Croația	MK	Fosta Republică Iugoslavă Macedonia	TJ	Tadjikistan
CG	Congo	HT	Haiti	MN	Mongolia	TM	Turkmenistan
CH	Elveția	HU	Ungaria	MR	Mauritania	TN	Tunisia
CI	Coasta de Fildeș	IB	Biroul Internațional al Organizației Mondiale de Proprietate Intelectuală (OMPI)	MS	Montserrat	TR	Turcia
CL	Chile	ID	Indonezia	MT	Malta	TT	Trinidad și Tobago
CM	Camerun	IE	Irlanda	MU	Mauritius	TW	Taiwan, Provincie a Chinei
CN	China	IL	Israel	MV	Maldiva	UA	Ucraina
CO	Columbia	IN	India	MX	Mexic	US	Statele Unite ale Americii
CR	Costa Rica	IQ	Irak	MY	Malaysia	UY	Uruguay
CU	Cuba	IR	Iran (Republica Islamică)	MZ	Mozambic	UZ	Uzbekistan
CV	Capul Verde	IS	Islanda	NG	Nigeria	VC	Saint Vincent și Grenadines
CY	Cipru	IT	Italia	NI	Nicaragua	VE	Republica Bolivariană a Venezuelei
CZ	Cehia	JM	Jamaica	NL	Olanda	VG	Insulele Virgine (Britanice)
DE	Germania			NO	Norvegia	VN	Vietnam
DK	Danemarca			NP	Nepal	WO	Organizația Mondială de Proprietate Intelectuală (OMPI)
DO	Republica Dominicană			NZ	Noua Zeelandă	YE	Yemen
DZ	Algeria			OA	Organizația Africană de Proprietate Intelectuală (OAPI)	ZA	Africa de Sud
				OM	Oman		
				PA	Panama		
				PE	Peru		

Lista statelor sau organizațiilor (existente până la 1 ianuarie 1978) care nu mai există

CS	Cehoslovacia	DL/DD	Republica Democrată Germană	SY/YD	Republica Democrată Yemen	SU	Uniunea Sovietică
IB	Institutul Internațional de Brevete					YU	Iugoslavia/Serbia și Muntenegru

I

Invenții / Inventions / Изобретения

Protecția juridică a invențiilor în Republica Moldova se asigură în temeiul Legii nr. 50-XVI din 07.03.2008 privind protecția invențiilor.

În conformitate cu Legea, brevetele de invenție sunt eliberate de AGEPI și certifică prioritatea, calitatea de autor și dreptul exclusiv al titularilor de brevete asupra invențiilor. O invenție este brevetabilă, dacă este nouă, rezultă dintr-o activitate inventivă și este susceptibilă de aplicare industrială.

Cererea de brevet se depune la AGEPI de către orice persoană care dispune de dreptul de a solicita brevet, personal sau prin reprezentant, și trebuie să includă documentele prevăzute la art. 33 din Lege.

În prezenta Secțiune se publică datele referitoare la cererile de brevet de invenție, brevetele și brevetele de scurtă durată acordate, în special datele bibliografice, rezumatele și, după caz, materialele grafice ale acestora, datele bibliografice referitoare la cererile de brevet european pentru care se solicită validarea în Republica Moldova și la brevetele europene validate, precum și listele brevetelor și brevetelor de scurtă durată eliberate.

Rezumatele cererilor de brevet și ale brevetelor acordate se publică în ordinea indicilor Clasificării Internaționale de Brevete (CIB), prima literă din indice fiind simbolul unei secțiuni CIB.

Legal protection of inventions in the Republic of Moldova is afforded on the basis of the Law No. 50-XVI of 07.03.2008 on the Protection of Inventions.

In accordance with this Law, the patents for invention are granted by the AGEPI and shall attest to the priority date, the authorship and the exclusive right of patent owners in the invention. An invention may be patented if it is new, if it involves an inventive step and if it is susceptible of industrial application.

The patent application shall be filed with the AGEPI, directly or through a representative, by any person entitled to apply for a patent, and shall contain the documents provided for in Art. 33 of the Law.

In the Section are published data on patent applications, granted patents and short-term patents for invention, particularly bibliographic data, abstracts and, where appropriate, graphic materials thereof, bibliographic data on European patent applications for which validation in the Republic of Moldova is sought and on validated European patents, and lists of issued patents and short-term patents for invention.

The abstracts of the patent applications and of the granted patents are published in the order of the International Patent Classification (IPC) indexes, the first letter being the symbol of a IPC section.

Правовая охрана изобретений в Республике Молдова обеспечивается на основе Закона № 50-XVI от 07.03.2008 г. об охране изобретений.

В соответствии с Законом, патенты на изобретения выдаются AGEPI и удостоверяют приоритет, авторство и исключительное право патентообладателей на изобретения. Изобретение патентоспособно, если оно является новым, имеет изобретательский уровень и применимо в промышленности.

Заявка на патент подается в AGEPI лицом, которому принадлежит право на получение патента, лично или через представителя и должна содержать документы, предусмотренные в ст. 33 Закона.

В данном Разделе публикуются сведения о заявках на изобретения, о предоставленных патентах на изобретения и краткосрочных патентах, в частности библиографические данные, рефераты и при необходимости их графические изображения, библиографические данные, относящиеся к заявкам на европейские патенты, валидация которых была испрошена в Республике Молдова, и к валидированным европейским патентам, а также перечни выданных патентов на изобретения и краткосрочных патентов на изобретения.

Рефераты заявок на патент и на предоставленные патенты публикуются в порядке индексов Международной патентной классификации (МПК), первая буква индекса обозначая раздел МПК.

**CODURILE INID ÎN BAZA NORMEI OMPI ST.9
PENTRU IDENTIFICAREA DATELOR BIBLIOGRAFICE REFERITOARE
LA DOCUMENTELE DE BREVET, PUBLICATE DE AGEPI**

**INID CODES FOR THE IDENTIFICATION BIBLIOGRAPHIC DATA
IN PATENT DOCUMENTS PUBLISHED BY AGEPI,
ACCORDING TO WIPO STANDARD ST.9**

**КОДЫ ИНИД (INID) ДЛЯ ИДЕНТИФИКАЦИИ БИБЛИОГРАФИЧЕСКИХ ДАННЫХ,
ОТНОСЯЩИХСЯ К ПАТЕНТНЫМ ДОКУМЕНТАМ, В СООТВЕТСТВИИ
СО СТАНДАРТОМ ST.9 ВОИС, ПУБЛИКУЕМЫЕ AGEPI**

- (11) Numărul titlului de protecție
Number of the title of protection
Номер охранного документа
- (12) Denumirea tipului de document
Designation of the kind of document
Наименование типа документа
- (13) Codul tipului de document conform normei ST.16 OMPI
Kind-of-document code according to WIPO Standard ST.16
Код вида документа в соответствии со Стандартом ST.16 ВОИС
- (15) Informații privind corectarea sau modificarea documentului
Document correction or modification information
Информация об исправлениях или изменениях, внесенных в документ
- (16) Numărul modelului de utilitate reînnoit
Number of the renewed utility model
Номер продленной полезной модели
- (18) Data prevăzută de expirare a reînnoirii
Specified date of expiration of renewal
Указанная дата истечения продления
- (21) Numărul de depozit
Number assigned to the application
Номер заявки
- (22) Data de depozit
Date of filing the application
Дата подачи заявки
- (23) Data priorității de expoziție
Date of exhibition priority
Дата выставочного приоритета
- (31) Numărul cererii prioritare
Number assigned to priority application
Номер приоритетной заявки
- (32) Data de depozit a cererii prioritare
Date of filing of priority application
Дата подачи приоритетной заявки
- (33) Țara cererii prioritare, codul conform normei ST.3 OMPI
Country of the priority application, code according to WIPO Standard ST.3
Страна приоритетной заявки, код в соответствии со Стандартом ST.3 ВОИС
- (41) Data publicării cererii: numărul BOPI, anul
Date of publication of the application: number of BOPI, year
Дата публикации заявки: номер BOPI, год
- (45) Data publicării hotărârii de acordare a titlului de protecție: numărul BOPI, anul
Date of publication of the decision of grant of the title of protection: number of BOPI, year
Дата публикации решения о предоставлении охранного документа: номер BOPI, год

- (46) **Data publicării traducerii revendicărilor cererii de brevet european**
Date of publication of the translation of the claims of an European patent application
Дата публикации перевода формулы заявки на европейский патент
Data publicării traducerii revendicărilor modificate
Date of publication of the translation of the amended claims
Дата публикации перевода измененной формулы
- (47) **Data eliberării titlului de protecție: numărul BOPI, anul**
Date of issuance of the title of protection: number of BOPI, year
Дата выдачи охранного документа: номер BOPI, год
- (48) **Data publicării documentului corectat sau modificat**
Date of publication of a corrected or modified document
Дата публикации скорректированного или измененного документа
- (49) **Data publicării traducerii fasciculului de brevet european validat**
Date of publication of the translation of the validated European patent specification
Дата публикации перевода патентного документа валидированного европейского патента
Data publicării traducerii fasciculului de brevet european validat menținut în forma modificată
Date of publication of the translation of the validated European patent specification maintained in its amended form
Дата публикации перевода патентного документа валидированного европейского патента в измененной форме
- (51) **Clasificarea Internațională de Brevete**
International Patent Classification
Международная патентная классификация
- (54) **Titlul invenției sau denumirea soiului de plantă**
Title of the invention or name of the plant variety
Название изобретения или наименование сорта растения
- (56) **Lista documentelor referitoare la stadiul anterior**
List of prior art documents
Перечень документов-аналогов
- (57) **Rezumatul sau revendicările**
Abstract or claims
Реферат или формула изобретения
- (62) **Numărul și data depozitului cererii anterioare din care prezentul document este divizionar**
Number and filing date of the earlier application from which the present patent document has been divided up
Номер и дата подачи более ранней заявки, из которой выделен настоящий документ
- (67) **Numărul cererii transformate și data transformării**
Number of converted patent application and date of conversion
Номер преобразованной заявки и дата преобразования
- (68) **Numărul și data de publicare a brevetului de bază pentru certificatul complementar de protecție**
Number and publication date of the basic patent for the supplementary protection certificate
Номер и дата публикации основного патента для дополнительного свидетельства об охране
- (71) **Numele solicitantului (solicitanților), codul țării conform normei ST.3 OMPI**
Name(s) of applicant(s), code of the country according to WIPO Standard ST.3
Имя заявителя (заявителей), код страны в соответствии со Стандартом ST.3 ВОИС
- (72) **Numele inventatorului (inventatorilor) sau amelioratorului (amelioratorilor), codul țării conform normei ST.3 OMPI**
Name(s) of inventor(s) or breeder(s), code of the country according to WIPO Standard ST.3
Имя изобретателя (изобретателей) или селекционера (селекционеров) код страны в соответствии со Стандартом ST.3 ВОИС
- (73) **Numele sau denumirea titularului (titularilor), codul țării conform normei ST.3 OMPI**
Name(s) of owner(s), code of the country according to WIPO Standard ST.3
Имя или наименование патентовладельца (патентовладельцев), код страны в соответствии со Стандартом ST.3 ВОИС
- (74) **Numele mandatarului autorizat**
Name of patent attorney
Имя патентного поверенного

- (80) **Data publicării de către OEB a mențiunii eliberării brevetului european**
Date of publication of the mention of the grant of the European patent by the EPO
Дата публикации ЕПВ сведений о выдаче европейского патента
Data publicării de către OEB a mențiunii privind menținerea brevetului european în forma modificată
Date of publication of the mention of the grant of the European patent by the EPO in its amended form
Дата публикации ЕПВ сведений о поддержании европейского патента в измененной форме
- (82) **Data publicării solicitării de validare a brevetului european**
Date of publication of the request for validation of the European patent
Дата публикации заявки о валидации европейского патента
- (85) **Data deschiderii fazei naționale în conformitate cu PCT**
Date of commencement of the national phase pursuant to PCT
Дата открытия национальной фазы в соответствии с PCT
- (86) **Cerere internațională (PCT): numărul și data de depozit**
PCT international application: number and filing date
Международная заявка (PCT): номер и дата подачи
- (87) **Publicarea cererii internaționale (PCT) sau cererii comunitare pentru soi de plantă (EC): numărul și data**
Publication of the PCT international application or the community plant variety application (EC): number and date
Публикация международной заявки (PCT) или заявки на сорт растения Евросоюза: номер и дата подачи
- (92) **Numărul și data primei autorizații de lansare pe piață în Republica Moldova a produsului medicamentos sau fitofarmaceutic**
Number and date of the first national authorization to place the medicinal or phytopharmaceutical product on the market in the Republic of Moldova
Номер и дата первого разрешения на продажу фармацевтического или фитофармацевтического продукта на территории Республики Молдова
- (94) **Data expirării termenului de valabilitate a certificatului complementar de protecție**
Date of expiry of the term of validity of the supplementary protection certificate
Дата истечения срока действия дополнительного свидетельства об охране
- (95) **Denumirea produsului protejat printr-un brevet de bază pentru care a fost cerut sau eliberat certificatul complementar de protecție**
Name of the product protected by a basic patent and in respect of which the supplementary protection certificate has been applied for or issued
Название продукта охраняемого основным патентом, в отношении которого было испрашено или выдано дополнительное свидетельство об охране
- (96) **Numărul cererii și data de depozit a cererii de brevet european**
Number and filing date of the European patent application
Номер и дата подачи заявки на европейский патент
- (97) **Numărul de publicare și data publicării de către OEB a cererii de brevet european**
Number and date of publication of the European patent application by the EPO
Номер публикации и дата публикации ЕПВ заявки на европейский патент

**CODURILE PENTRU IDENTIFICAREA DIFERITELOR TIPURI
DE DOCUMENTE DE BREVET ÎN BAZA NORMEI OMPI ST.16,
PUBLICATE DE AGEPI**

**CODES FOR THE IDENTIFICATION OF DIFFERENT KINDS
OF PATENT DOCUMENTS ACCORDING TO WIPO
STANDARD ST.16, PUBLISHED BY AGEPI**

**КОДЫ ДЛЯ ИДЕНТИФИКАЦИИ РАЗЛИЧНЫХ ВИДОВ ПАТЕНТНЫХ
ДОКУМЕНТОВ В СООТВЕТСТВИИ СО СТАНДАРТОМ ВОИС ST.16,
ПУБЛИКУЕМЫЕ AGEPI**

(Lista completă a codurilor utilizate de AGEPI poate fi consultată pe web site-ul AGEPI:
http://agepi.gov.md/sites/default/files/2016/01/coduri_st16_ro_18.01.2016.pdf)

**1.1 CODURILE PENTRU DOCUMENTELE DE BREVET DE INVENȚIE
CODES FOR PATENT DOCUMENTS
КОДЫ ДЛЯ ПАТЕНТНЫХ ДОКУМЕНТОВ**

- A0** – cerere de brevet de invenție publicată înainte de termenul legal de 18 luni de la data de depozit sau data priorității recunoscute
- patent application published before the established term of 18 months after the filing date or recognized priority date
 - заявка на патент на изобретение, опубликованная раньше установленного 18-месячного срока с даты подачи или даты признанного приоритета
- A1** – cerere de brevet de invenție publicată în termenul legal, împreună cu raportul de documentare
- patent application published within the established term with a search report
 - заявка на патент на изобретение, опубликованная в установленный срок вместе с отчетом о поиске
- A2** – cerere de brevet de invenție publicată în termenul legal, fără raportul de documentare
- patent application published within the established term without a search report
 - заявка на патент на изобретение, опубликованная в установленный срок без отчета о поиске
- A3** – raport de documentare al cererii de brevet de invenție (publicat ulterior publicării cererii)
- search report of a patent application (published after publication of the application)
 - отчет о поиске заявки на изобретение (опубликованный после публикации заявки)
- A8** – cerere de brevet de invenție publicată cu corecturi sau modificări în pagina de capăt (bibliografică) a documentului
- patent application published with corrected or modified first page of the document
 - заявка на патент на изобретение, опубликованная с исправлениями или изменениями в титульном листе
- A9** – cerere de brevet de invenție cu corecturi sau modificări ale oricărei părți a documentului
- patent application with corrections or amendments to any part of the document
 - заявка на патент на изобретение, опубликованная с исправлениями или изменениями любой части документа
- B1** – brevet de invenție acordat
- granted patent for invention
 - предоставленный патент на изобретение
- B2** – brevet de invenție acordat, amendat în urma procedurilor de opoziție
- granted patent for invention, amended after opposition procedures
 - предоставленный патент на изобретение, измененный вследствие процедур возражения
- B8** – brevet de invenție acordat, cu corecturi sau modificări în pagina de capăt (bibliografică) a documentului
- granted patent for invention with corrected or modified first page of the document
 - предоставленный патент на изобретение, с исправлениями или изменениями в титульном листе
- B9** – brevet de invenție acordat, cu corecturi sau modificări ale oricărei părți a documentului
- granted patent for invention with corrections or amendments to any part of the document
 - предоставленный патент на изобретение, с исправлениями или изменениями любой части описания, формулы изобретения и/или чертежей
- C1** – brevet de invenție eliberat
- issued patent for invention
 - выданный патент на изобретение

- C3** – brevet de invenție eliberat, amendat în urma procedurilor de limitare sau anulare
 – issued patent for invention, amended after limitation or cancellation procedures
 – выданный патент на изобретение, измененный вследствие процедур ограничения или признания патента недействительным
- C8** – brevet de invenție eliberat, cu corecturi sau modificări în pagina de capăt (bibliografică) a documentului
 – issued patent for invention with corrections or amendments to the front (bibliographic) page of the document
 – выданный патент на изобретение, с изменениями или исправлениями в титульном листе документа
- C9** – brevet de invenție eliberat, cu corecturi sau modificări ale oricărei părți a documentului
 – issued patent for invention with corrections or amendments to any part of the document
 – выданный патент на изобретение, с изменениями или исправлениями в любой части документа
- T1** – traducerea revendicărilor cererii de brevet european
 – translation of the claims of a European patent application
 – перевод формулы заявки на европейский патент
- T2** – traducerea fasciculului de brevet european validat
 – translation of the validated European patent specification
 – перевод валидированного европейского патента
- T3** – Traducerea fasciculului de brevet european validat menținut în forma modificată
 – Amended translation of the validated European patent specification maintained in its amended form
 – Перевод валидированного европейского патента, поддерживаемого в измененной форме
- T4** – traducerea fasciculului de brevet european validat menținut în forma limitată
 – translation of the validated European patent specification maintained in limited form
 – перевод валидированного европейского патента, поддерживаемого в ограниченной форме
- T8** – traducerea corectată a fasciculului de brevet european validat cu corecturi în pagina de capăt (bibliografică) a documentului
 – corrected translation of the validated European patent specification with corrections to the front (bibliographic) page of the document
 – скорректированный перевод валидированного европейского патента, с исправлениями в титульном листе документа
- T9** – Traducerea corectată a fasciculului de brevet european validat cu corecturi ale oricărei părți a documentului
 – corrected translation of the validated European patent specification with corrections to any part of the document
 – скорректированный перевод валидированного европейского патента, с исправлениями в любой части документа

1.2 CODURILE PENTRU DOCUMENTELE DE BREVET DE INVENȚIE DE SCURTĂ DURATĂ CODES FOR SHORT-TERM PATENT DOCUMENTS КОДЫ ДЛЯ КРАТКОСРОЧНЫХ ПАТЕНТНЫХ ДОКУМЕНТОВ

- U0** – cerere de brevet de invenție de scurtă durată publicată înainte de termenul legal de 18 luni de la data de depozit sau data priorității recunoscute
 – short-term patent application published before the established term of 18 months after the filing date or recognized priority date
 – заявка на краткосрочный патент на изобретение, опубликованная раньше установленного 18-месячного срока с даты подачи или даты признанного приоритета
- U1** – cerere de brevet de invenție de scurtă durată publicată la termen, împreună cu raportul de documentare
 – short-term patent application published within the established term together with a search report
 – заявка на краткосрочный патент на изобретение, опубликованная в срок вместе с отчетом о поиске
- U2** – cerere de brevet de invenție de scurtă durată publicată la termen, fără raportul de documentare
 – short-term patent application published within the established term without a search report
 – заявка на краткосрочный патент на изобретение, опубликованная в срок без отчета о поиске
- U3** – raport de documentare al unei cereri de brevet de invenție de scurtă durată (publicat ulterior publicării cererii)
 – search report of a short-term patent application (published after publication of the application)
 – отчет о поиске по заявке на краткосрочный патент на изобретение (опубликованный после публикации заявки)
- Y** – brevet de invenție de scurtă durată acordat
 – granted short-term patent for invention
 – предоставленный краткосрочный патент на изобретение
- Y3** – brevet de invenție de scurtă durată acordat, amendat în urma procedurii de opoziție
 – granted short-term patent for invention, amended after opposition procedure
 – предоставленный краткосрочный патент на изобретение, измененный вследствие процедуры возражения

- Y8** – brevet de invenție de scurtă durată acordat, cu corecturi sau modificări în pagina de capăt (bibliografică) a documentului
- granted short-term patent for invention with corrections or amendments to the front (bibliographic) page of the document
 - предоставленный краткосрочный патент на изобретение, с изменениями или исправлениями в титульном листе документа
- Y9** – brevet de invenție de scurtă durată acordat, cu corecturi sau modificări ale oricărei părți a documentului
- granted short-term patent for invention with corrections or amendments to any part of the document
 - предоставленный краткосрочный патент на изобретение, с изменениями или исправлениями в любой части документа
- Z** – brevet de invenție de scurtă durată eliberat
- issued short-term patent for invention
 - выданный краткосрочный патент на изобретение
- Z4** – brevet de invenție de scurtă durată eliberat, amendat în urma procedurilor de limitare sau de anulare
- issued short-term patent for invention, amended after limitation or cancellation procedures
 - выданный краткосрочный патент на изобретение, измененный вследствие процедур ограничения или признания патента недействительным
- Z5** – brevet de invenție de scurtă durată prelungit
- extended short-term patent for invention
 - продленный краткосрочный патент на изобретение
- Z6** – brevet de invenție de scurtă durată prelungit, amendat în urma procedurii de prelungire
- extended short-term patent for invention, amended after extension procedure
 - продленный краткосрочный патент на изобретение, измененный вследствие процедуры продления
- Z8** – brevet de invenție de scurtă durată eliberat sau prelungit, cu corecturi sau modificări în pagina de capăt (bibliografică) a documentului
- issued or extended short-term patent for invention with corrections or amendments to the front (bibliographic) page of the document
 - выданный или продленный краткосрочный патент на изобретение, с изменениями или исправлениями в титульном листе документа
- Z9** – brevet de invenție de scurtă durată eliberat sau prelungit, cu corecturi sau modificări ale oricărei părți
- issued or extended short-term patent for invention with corrections or amendments to any part of the document
 - выданный или продленный краткосрочный патент на изобретение, с изменениями или исправлениями любой части документа

**CODURILE OMPI PENTRU CODIFICAREA TITLURILOR INFORMAȚIILOR
REFERITOARE LA INVENȚII, PUBLICATE ÎN BULETINUL OFICIAL
DE PROPRIETATE INTELECTUALĂ CONFORM NORMEI ST.17**

**WIPO CODES ON CODING OF HEADINGS OF ANNOUNCEMENTS CONCERNING
INVENTIONS MADE IN THE OFFICIAL BULLETIN OF INTELLECTUAL PROPERTY
IN ACCORDANCE WITH THE STANDARD ST.17**

**КОДЫ ВОИС ДЛЯ КОДИРОВАНИЯ ЗАГОЛОВКОВ ИНФОРМАЦИИ,
ОТНОСЯЩЕЙСЯ К ИЗОБРЕТЕНИЯМ, ПУБЛИКУЕМОЙ В ОФИЦИАЛЬНОМ
БЮЛЛЕТЕНЕ ИНТЕЛЛЕКТУАЛЬНОЙ СОБСТВЕННОСТИ
В СООТВЕТСТВИИ СО СТАНДАРТОМ ST.17**

- BB1A** Cereri de brevet de invenție publicate
Published patent applications
Опубликованные заявки на патент на изобретение
- BB1Y** Cereri de brevet de invenție de scurtă durată publicate
Published short-term patent applications
Опубликованные заявки на краткосрочные патенты
- BB2A** Cereri de brevet european pentru care s-a solicitat validarea în Republica Moldova publicate
Published European patent applications for which validation in the Republic of Moldova has been requested
Опубликованные заявки на европейский патент, для которых была запрошена валидация в Республике Молдова
- FF4A** Brevete de invenție acordate
Granted patents for invention
Предоставленные патенты на изобретения

- FF9Y** Brevete de invenție de scurtă durată acordate
Granted short-term patents for invention
Предоставленные краткосрочные патенты на изобретения
- FG9A** Publicarea traducerii fascicolului de brevet european validat în Republica Moldova
Publication of the translation of the European patent specification validated in the Republic of Moldova
Публикация перевода описания изобретения к европейскому патенту, валидированному в Республике Молдова
- FA9A** Lista cererilor de brevet de invenție retrase
List of withdrawn patent applications
Перечень отозванных заявок на патент
- FC9A** Lista cererilor de brevet de invenție respinse
List of rejected patent applications
Перечень отклоненных заявок на патент
- FG4A** Lista brevetelor de invenție eliberate
List of issued patents for invention
Перечень выданных патентов на изобретения
- FG9Y** Lista brevetelor de invenție de scurtă durată eliberate
List of issued short-term patents for invention
Перечень выданных краткосрочных патентов на изобретение
- FA9Y** Lista cererilor de brevet de invenție de scurtă durată retrase
List of withdrawn short-term patent applications
Перечень отозванных заявок на краткосрочный патент
- FC9Y** Lista cererilor de brevet de invenție de scurtă durată respinse
List of rejected short-term patent applications
Перечень отклоненных заявок на краткосрочный патент
- MM4A** Decăderi din drepturile ce decurg din brevet de invenție
Forfeiture of rights deriving from the patent for invention
Утеря прав, вытекающих из патента на изобретение
- MM9Y** Decăderi din drepturile ce decurg din brevet de invenție de scurtă durată
Forfeiture of rights deriving from the short-term patent for invention
Утеря прав, вытекающих из краткосрочного патента на изобретение
- ND4Y** Lista brevetelor de invenție de scurtă durată al căror termen de valabilitate a fost prelungit
List of short-term patents for invention whose term of validity has been extended
Перечень краткосрочных патентов на изобретения, срок действия которых был продлен
- MK4A** Lista brevetelor de invenție a căror durată de valabilitate a expirat
List of expired patents for invention
Перечень патентов на изобретения, срок действия которых истек

SECȚIUNILE CLASIFICĂRII INTERNAȚIONALE DE BREVETE (CIB)

INTERNATIONAL PATENT CLASSIFICATION SECTIONS (IPC)

РАЗДЕЛЫ МЕЖДУНАРОДНОЙ ПАТЕНТНОЙ КЛАССИФИКАЦИИ (МПК)

- | | |
|---|---|
| A NECESITĂȚI CURENTE ALE VIEȚII
HUMAN NECESSITIES
УДОВЛЕТВОРЕНИЕ ЖИЗНЕННЫХ
ПОТРЕБНОСТЕЙ ЧЕЛОВЕКА | E CONSTRUCȚII FIXE
FIXED CONSTRUCTIONS
СТРОИТЕЛЬСТВО |
| B TEHNICI INDUSTRIALE DIVERSE.
TRANSPORT PERFORMING
OPERATIONS. TRANSPORTING
РАЗЛИЧНЫЕ ТЕХНОЛОГИЧЕСКИЕ
ПРОЦЕССЫ. ТРАНСПОРТИРОВАНИЕ | F MECANICĂ. ILUMINAT. ÎNCĂLZIRE. ARMAMENT.
EXPLOZIVE
MECHANICAL ENGINEERING. LIGHTING. HEATING.
WEAPONS. BLASTING
МЕХАНИКА. ОСВЕЩЕНИЕ. ОТОПЛЕНИЕ. ОРУЖИЕ.
ВЗРЫВНЫЕ РАБОТЫ |
| C CHIMIE ȘI METALURGIE
CHEMISTRY. METALLURGY
ХИМИЯ И МЕТАЛЛУРГИЯ | G FIZICĂ
PHYSICS
ФИЗИКА |
| D TEXTILE ȘI HÂRTIE
TEXTILES. PAPER
ТЕКСТИЛЬ И БУМАГА | H ELECTRICITATE
ELECTRICITY
ЭЛЕКТРИЧЕСТВО |

**BB1Y Cereri de brevet de invenție
de scurtă durată publicate /
Published short-term patent applications /
Опубликованные заявки на краткосрочные
патент на изобретение**

Publicarea în BOPI a cererilor de brevet asigură solicitantului o protecție provizorie în condițiile prevăzute de art. 19 din Legea nr. 50-XVI din 07.03.2008 privind protecția invențiilor. Descrierile cererilor de brevet, ale căror rezumate sunt publicate în BOPI, se află în biblioteca AGEPI, accesibile publicului, și pot fi consultate direct sau se pot comanda copii, contra cost.

Conform art. 89(1) din Lege, după publicarea cererii de brevet orice persoană poate să prezinte la AGEPI observații referitor la brevetabilitatea invenției care constituie obiectul cererii de brevet.

Publication of patent applications in BOPI provides for the applicant a provisional protection in accordance with Art. 19 of the Law No. 50-XVI of 07.03.2008 on the Protection of Inventions. Descriptions of the patent applications, the abstracts of which are published in BOPI, are available to the public in the AGEPI library and may be consulted directly or copies may be ordered for payment of an additional fee.

According to Art. 89(1) of the Law, in any proceedings before the AGEPI, following the publication of the patent application, any third party may present observations concerning the patentability of the invention to which the application relates.

Публикация заявок на патент в BOPI обеспечивает заявителю временную охрану на условиях, предусмотренных в ст. 19 Закона № 50-XVI от 07.03.2008 г. об охране изобретений. Описания к заявкам на патенты, рефераты которых опубликованы в BOPI, находятся в библиотеке AGEPI, общедоступны для ознакомления, а за дополнительную плату могут быть заказаны их копии.

Согласно ст. 89(1) Закона, после публикации заявки на патент любое лицо вправе представить в AGEPI свои замечания в отношении патентоспособности изобретения, являющегося предметом заявки на патент.

- (21) **s 2016 0124 (13) U2**
 (51) **Int. Cl.: A61K 31/155 (2006.01)**
A61K 45/00 (2006.01)
 (22) 2016.11.11
 (71) IMSP INSTITUTUL ONCOLOGIC, MD
 (72) TCACIUC Diana, MD; SOFRONI Larisa, MD
 (54) **Metodă de profilaxie a limforeii prolongate în tratamentul radical al cancerului glandei mamare la pacientele cu diabet zaharat tip 2**
 (57) Invenția se referă la medicină, în special la tratamentul chirurgical radical al glandei mamare în oncologie, și poate fi utilizată în tratamentul plăgilor postoperatorii pentru micșorarea volumului limforeii la pacientele cu cancer al glandei mamare și diabet zaharat tip 2. Metoda de profilaxie a limforeii prolongate în tratamentul radical al cancerului glandei mamare la pacientele cu diabet zaharat tip 2 constă în corecția medicamentoasă prin administrarea clorhidratului de metformină în doză de 1,5...2 g nictemeral în perioada pre- și postoperatorie.

Revendicări: 1

Figuri: 3

*
* *

- (54) **Method for prophylaxis of prolonged lymphorrhagia in the radical treatment of breast cancer in patients with type 2 diabetes**
 (57) The invention relates to medicine, in particular to the radical surgical treatment of the breast in oncology, and can be used in the treatment of postoperative wounds to reduce the volume of lymphorrhagia in patients with breast cancer and type 2 diabetes.

The method for prophylaxis of prolonged lymphorrhagia in the radical treatment of breast cancer in patients with type 2 diabetes consists in the drug correction by administration of metformin hydrochloride in a dose of 1.5...2 g daily in the pre- and postoperative period.

Claims: 1

Fig.: 3

*
* *

- (54) **Метод профилактики длительной лимфоррагии при радикальном лечении рака молочной железы у пациенток с диабетом 2 типа**
 (57) Изобретение относится к медицине, в частности к радикальному хирургическому лечению молочной железы в онкологии, и может быть использовано при лечении послеоперационных ран для уменьшения объема лимфоррагии у пациенток с раком молочной железы и диабетом 2 типа. Метод профилактики длительной лимфоррагии при радикальном лечении рака молочной железы у пациенток с диабетом 2 типа состоит в медикаментозной коррекции путем введения гидрохлорида метформина в дозе 1,5...2 г ежедневно в до- и послеоперационном периоде.

П. формулы: 1

Фиг.: 3

**BB2A Cereri de brevet european
pentru care s-a solicitat validarea
în Republica Moldova publicate /
Published European patent
applications for which validation in the
Republic of Moldova has been requested /
Опубликованные заявки на европейский
патент, для которых была испрашена
валидация в Республике Молдова**

A GEPI publică fiecare solicitare de validare după informarea de către OEB privind achitarea taxei stabilite pentru validare, dar nu înainte de expirarea unui termen de 18 luni de la data depunerii sau, dacă o prioritate a fost revendicată, de la data celei mai vechi priorități. O cerere de brevet european, pentru care s-a plătit taxa de validare, și un brevet european validat vor avea aceleași efecte ca și o cerere de brevet sau un brevet în conformitate cu Legea Nr. 50-XVI din 07.03.2008 privind protecția invențiilor.

A GEPI shall publish any request for validation after it has been informed by the EPO that the prescribed validation fee has been paid, but not before the expiry of a time limit of 18 months from the filing date or, if priority has been claimed, the earliest priority date. A European patent application for which the validation fee has been paid and a validated European patent shall have the same effects as a patent application and a patent in accordance with the Law No. 50-XVI of 07.03.2008 on the Protection of Inventions.

К каждое ходатайство о валидации публикуется Агентством, после получения от ЕПВ подтверждения оплаты установленной таксы за валидацию, но не ранее истечения 18-месячного срока с даты подачи или, если испрашен приоритет, с даты наиболее раннего приоритета. Заявка на европейский патент, по которой была оплачена такса за валидацию, и валидированный европейский патент имеют по отношению к заявке на патент и к патенту то же действие, что и заявка на патент и патент в соответствии с Законом № 50-XVI от 07.03.2008 об охране изобретений.

- (21) **e 2017 0319**
 (51) Int.Cl.: **B60P 3/035** (2006.01.01)
B60P 7/12 (2006.01.01)
B61D 45/00 (2006.01.01)
 (96) 16194371.7, 2016.10.18
 (97) 3162629, 2017.12.13
 (31) 102015221398
 (32) 2015.11.02
 (33) DE
 (71) DB Fahrzeuginstandhaltung GmbH (DE);
 (72) KÜHL Thorsten (DE);
 (54) **Dispozitiv pentru fixarea încărcăturii**
Device for fixing a load
Устройство для крепления груза
-
- (21) **e 2018 0381**
 (51) Int.Cl.: **A61K 31/506** (2006.01.01)
A61K 31/5377 (2006.01.01)
A61P 3/00 (2006.01.01)
A61P 5/00 (2006.01.01)
A61P 9/00 (2006.01.01)
A61P 11/00 (2006.01.01)
A61P 17/00 (2006.01.01)
A61P 25/00 (2006.01.01)
A61P 31/12 (2006.01.01)
A61P 35/00 (2006.01.01)
A61P 37/00 (2006.01.01)
C07D 471/04 (2006.01.01)
 (96) 16728326.6, 2016.06.10
 (87) WO 2016/198663, 2016.12.15
 (31) 15382305
 (32) 2015.06.11
 (33) EP
 (71) Almirall, S.A. (ES);
 (72) ESTEVE TRIAS Cristina (ES); TALTAVULL MOLL Joan (ES); GONZALEZ RODRIGUEZ Jacob (ES); VIDAL JUAN Bernat (ES);
 (54) **Derivați de 2-(pirazolopiridin-3-il)pirimidină în calitate de inhibitori ai JAK**
2-(Pyrazolopyridin-3-yl)pyrimidine derivatives as JAK inhibitors
Производные 2-(пиразолопиридин-3-ил)пиримидина в качестве ингибиторов JAK

- (21) **e 2018 0382**
 (51) Int.Cl.: **C07D 403/14** (2006.01.01)
A61K 31/506 (2006.01.01)
A61P 35/00 (2006.01.01)
A61P 37/00 (2006.01.01)
 (96) 16730221.5, 2016.06.10
 (87) WO 2016/201271, 2016.12.15
 (31) 201562173896P
 (32) 2015.06.10
 (33) US
 (71) Biogen MA Inc. (US);
 (72) MACPHEE J. Michael (US); CHEN Robbie (US); FERGUSON Steven (US); FRANKLIN Lloyd (US); MACK Tamera L. (US);
 (54) **Forme ale adipaților și compoziții ale inhibitorilor biarilici ai tirozin-kinazei Bruton**
Adipate forms and compositions of biaryl inhibitors of Bruton's tyrosine kinase
Адипатные формы и композиции биарильных ингибиторов тирозинкиназы Брутона

-
- (21) **e 2018 0383**
 (51) Int.Cl.: **C07D 403/14** (2006.01.01)
A61K 31/506 (2006.01.01)
A61P 35/00 (2006.01.01)
A61P 37/00 (2006.01.01)
 (96) 16730222.3, 2016.06.10
 (87) WO 2016/201280, 2016.12.15
 (31) 201562173897P
 (32) 2015.06.10
 (33) US
 (71) Biogen MA Inc. (US);
 (72) MACPHEE J. Michael (US); HUMORA Michael (US);
 (54) **Forme și compoziții ale inhibitorilor biarilici ai tirozin-kinazei Bruton**
Forms and compositions of biaryl inhibitors of Bruton's tyrosine kinase
Формы и композиции биарильных ингибиторов тирозинкиназы Брутона

- (21) **e 2018 0384**
 (51) Int.Cl.: **A61K 35/74** (2015.01.01)
A61P 1/00 (2006.01.01)
A61P 11/06 (2006.01.01)
A61P 29/00 (2006.01.01)
A61P 19/02 (2006.01.01)
A61P 25/28 (2006.01.01)
C12N 1/20 (2006.01.01)
 (96) 16731642.1, 2016.06.15
 (87) WO 2016/203221, 2016.12.22
 (31) 201510468; 201606807
 (32) 2015.06.15; 2016.04.19
 (33) GB; GB
 (71) 4D Pharma Research Limited (GB);
 (72) STEVENSON Alex (GB);
 (54) **Compoziții care conțin tulpini bacteriene**
Compositions comprising bacterial strains
Композиции, содержащие
бактериальные штаммы

- (21) **e 2018 0385**
 (51) Int.Cl.: **C07D 405/14** (2006.01.01)
C07D 401/10 (2006.01.01)
C07D 235/16 (2006.01.01)
C07D 403/10 (2006.01.01)
C07D 405/10 (2006.01.01)
C07D 471/04 (2006.01.01)
C07D 487/04 (2006.01.01)
C07D 491/10 (2006.01.01)
C07D 209/14 (2006.01.01)
C07D 209/18 (2006.01.01)
A61K 31/404 (2006.01.01)
A61K 31/416 (2006.01.01)
A61P 29/00 (2006.01.01)
A61P 37/00 (2006.01.01)
 (96) 16731721.3, 2016.06.08
 (87) WO 2016/200851, 2016.12.15
 (31) PCT/IB2015/0016; 201562257806P;
 201662343905P
 (32) 2015.06.09; 2015.11.20; 2016.06.01
 (33) WO; US; US
 (71) AbbVie Inc. (US);
 (72) ARGIRIADI Maria A. (US); BREINLINGER
 Eric C. (US); CUSACK Kevin P. (US);
 HOBSON Adrian D. (US); POTIN Dominique
 (FR); BARTH Martine (FR); AMAUDRUT
 Jérôme (FR); POUPARDIN Olivia (FR);
 MOUNIER Laurent (FR); KORT Michael E.
 (US);
 (54) **Modulatori ai receptorilor nucleari**
Nuclear receptor modulators
Модуляторы ядерных рецепторов

- (21) **e 2018 0386**
 (51) Int.Cl.: **C07K 14/605** (2006.01.01)
A61K 38/26 (2006.01.01)
C12Q 1/37 (2006.01.01)
 (96) 16732248.6, 2016.06.09
 (87) WO 2016/198544, 2016.12.15
 (31) 201562173631P; 201662343390P
 (32) 2015.06.10; 2016.05.31
 (33) US; US
 (71) Medimmune Limited (GB);
 (72) REVELL Jefferson D (GB); BEDNAREK Maria
 A (GB);
 (54) **Analogi ai lipidelor GLP-1 rezistenți la**
proteaze
Protease-resistant lipidated GLP-1 analogs
Протеазоустойчивые липидированные
аналоги ГПП-1

- (21) **e 2018 0387**
 (51) Int.Cl.: **A61K 31/145** (2006.01.01)
A61K 45/06 (2006.01.01)
A61P 31/04 (2006.01.01)
 (96) 16732322.9, 2016.06.06
 (87) WO 2016/198842, 2016.12.15
 (31) 201510077; 201562173615P
 (32) 2015.06.10; 2015.06.10
 (33) GB; US
 (71) Novabiotics Limited (GB);
 (72) O'NEIL Deborah (GB); FRASER-PITT
 Douglas (GB);
 (54) **Aminotiol pentru utilizare în tratamentul**
unei infecții provocate de bacteria
Mycobacterium spp.
An amino thiol for use in the treatment of an
infection caused by the bacterium
Mycobacterium spp.
Аминотиол для использования при
лечении инфекции, вызванной бактерией
Mycobacterium spp.

- (21) **e 2018 0388**
 (51) Int.Cl.: **C07K 16/28** (2006.01.01)
A61P 35/00 (2006.01.01)
A61K 39/00 (2006.01.01)
 (96) 16732438.3, 2016.06.14
 (87) WO 2016/205176, 2016.12.22
 (31) 201562175802P
 (32) 2015.06.15
 (33) US
 (71) Genentech, Inc. (US);
 (72) POLAKIS Paul (US); DRAGOVICH Peter (US);
 PILLOW Thomas Harden (US); YU Shang-Fan
 (US);

(54) **Anticorpi și imunoconjugate**
Antibodies and immunoconjugates
Антитела и иммуноконъюгаты

(21) **e 2018 0389**

(51) Int.Cl.: **C12N 15/113** (2010.01.01)
A61K 48/00 (2006.01.01)
A61K 31/7088 (2006.01.01)

(96) 16733780.7, 2016.06.10

(87) WO 2016/201323, 2016.12.15

(31) 201562173838P

(32) 2015.06.10

(33) US

(71) Board of Regents, The University of Texas System (US);

(72) KALLURI Raghu (US); MELO Sonia (PT);

(54) **Utilizarea exosomilor pentru tratamentul bolilor**

Use of exosomes for the treatment of disease

Использование экзосом для лечения болезней

(21) **e 2018 0390**

(51) Int.Cl.: **C07K 16/24** (2006.01.01)
C07K 16/28 (2006.01.01)

(96) 16736380.3, 2016.06.15

(87) WO 2016/202457, 2016.12.22

(31) 15001758

(32) 2015.06.15

(33) EP

(71) Numab Innovation AG (CH);

(72) MEYER Sebastian (CH); URECH David (CH);

(54) **Format al anticorpilor multispecifici heterodimerici**

Hetero-dimeric multi-specific antibody Format

Формат гетеродимерных мультиспецифических антител

(21) **e 2018 0391**

(51) Int.Cl.: **A61K 39/12** (2006.01.01)

(96) 16775005.8, 2016.05.12

(87) WO 2016/200543, 2016.12.15

(31) 201562161192P; 201662323348P

(32) 2015.05.13; 2016.04.15

(33) US; US

(71) The Trustees of The University of Pennsylvania (US);

(72) LIMBERIS Maria P. (US); TRETIAKOVA Anna P. (US); WILSON James M. (US);

(54) **Expresia mediată de VAA a anticorpilor antigripali și procedeele de utilizare a acestora**
AAV-mediated expression of anti-influenza antibodies and methods of use thereof

ААВ-опосредованная экспрессия антител против гриппа и способы их применения

(21) **e 2018 0392**

(51) Int.Cl.: **A61K 47/14** (2017.01.01)

A61K 47/06 (2006.01.01)

A61K 31/5575 (2006.01.01)

(96) 16808127.1, 2016.06.07

(87) WO 2016/200817, 2016.12.15

(31) 201562173102P

(32) 2015.06.09

(33) US

(71) Thesan Pharmaceuticals, Inc. (US);

(72) BEELEY Nigel Robert Arnold (US); WELGUS Howard Glenn (US); BIRNBAUM Jay Edward (US); FOULKES J. Gordon (US); JENKINSON Celia Patricia (US); SAURAT Jean Hilaire (CH);

(54) **Beta-naftoizoflavone, compoziții care le conțin și utilizarea acestora**

Beta-naphthoiso flavones, compositions containing, and uses of, same

Бета-нафтиофлавоны, содержащие их композиции, и их применение

(21) **e 2018 0393**

(51) Int.Cl.: **A61K 31/4709** (2006.01.01)

A61K 31/496 (2006.01.01)

C07D 215/36 (2006.01.01)

(96) 16808374.9, 2016.06.10

(87) WO 2016/201227, 2016.12.15

(31) 201562174216P

(32) 2015.06.11

(33) US

(71) Agios Pharmaceuticals, Inc. (US);

(72) AGRESTA Samuel V. (US); CHEN Yue (US); COHEN Marvin Barry (US); DANG Leonard Luan C. (US); KUNG Charles (US); MERICA Elizabeth A. (US); SILVER Bruce Alan (US); YANG Hua (US);

(54) **Procedee de utilizare a activatorilor piruvat-kinazei**

Methods of using pyruvate kinase activators

Способы использования активаторов пируваткиназы

- (21) e 2018 0394
 (51) Int.Cl.: **A61K 9/42** (2006.01.01)
A61K 31/13 (2006.01.01)
A61K 31/185 (2006.01.01)
 (96) 16812146.5, 2016.06.06
 (87) WO 2016/204998, 2016.12.22
 (31) 201562175737P
 (32) 2015.06.15
 (33) US
 (71) QAAM Pharmaceuticals, LLC (US);
 (72) RICH Steven A. (US); EISENREICH Emerich (US); LIU Xuejun Karl (US); MOBELE Bingidimi Itute (US); PUPPALI Satish Goud (US);
 (54) **Săruri de glicopironiu ale acizilor grași și procedee de obținere a acestora**
Glycopyrronium fatty acid salts and methods of making same
Соли жирных кислот гликопиррония и способы их получения

- (21) e 2018 0395
 (51) Int.Cl.: **H02P 7/00** (2016.01.01)
A61B 17/00 (2006.01.01)
 (96) 16190158.2, 2016.09.22
 (97) 3151417, 2018.04.25
 (31) 201514862439
 (32) 2015.09.23
 (33) US
 (71) Ethicon Endo-Surgery, LLC (PR);
 (72) YATES David C. (US); SHELTON IV Frederick E. (US); OVERMYER Mark D. (US); LEIMBACH Richard L. (US); HARRIS Jason L. (US);
 (54) **Stapler chirurgical cu sistem de comandă forțată a motorului electric**
Surgical stapler having force-based motor control
Хирургический степлер с системой принудительного управления электроприводом

- (21) e 2018 0396
 (51) Int.Cl.: **H02P 7/285** (2016.01.01)
A61B 17/00 (2006.01.01)
G01R 19/00 (2006.01.01)
 (96) 16190171.5, 2016.09.22
 (97) 3157160, 2018.04.25
 (31) 201514862427
 (32) 2015.09.23
 (33) US
 (71) Ethicon Endo-Surgery, LLC (PR);
 (72) YATES David C. (US); SHELTON IV Frederick E. (US); OVERMYER Mark D. (US); HARRIS Jason L. (US); ADAMS Shane R. (US);

- (54) **Stapler chirurgical cu sistem de comandă termică a motorului electric**
Surgical stapler having temperature-based motor control
Хирургический степлер с системой температурного управления электроприводом

- (21) e 2018 0397
 (51) Int.Cl.: **A47C 1/036** (2006.01.01)
A47C 7/38 (2006.01.01)
 (96) 16195301.3, 2016.10.24
 (97) 3311701, 2018.04.25
 (71) Egoitaliano Srl (IT);
 (72) BONAVITA Stefano (IT); SCARCELLA Quintino (IT);
 (54) **Spătar/tetieră cu înălțime reglabilă pentru o piesă moale de mobilier cu mecanism de ridicare electromecanic**
Variable height backrest/headrest for an upholstered item of furniture having an electromechanical lift mechanism
Спинка/подголовник с регулируемой высотой для мягкого предмета мебели с электромеханическим подъемным механизмом

- (21) e 2018 0398
 (51) Int.Cl.: **A61K 9/107** (2006.01.01)
 (96) 16382321.4, 2016.07.07
 (97) 3266446, 2018.04.25
 (71) Laboratorios SALVAT, S.A. (ES);
 (72) IZQUIERDO TORRES Francisca (ES); MARCHAN SANCHO Sandra (ES); DELGADO GAÑÁN Isabel (ES);
 (54) **Compoziție oftalmică care conține ulei de ricin și trigliceridă cu lanț mediu**
Ophthalmic composition comprising castor oil and medium chain triglyceride
Офтальмологическая композиция, содержащая касторовое масло и триглицерид средней цепи

- (21) e 2018 0399
 (51) Int.Cl.: **A01N 47/30** (2006.01.01)
A01N 33/22 (2006.01.01)
A01P 13/02 (2006.01.01)
 (96) 16724658.6, 2016.05.25
 (87) WO 2016/206904, 2016.12.29
 (31) 201505388
 (32) 2015.06.25
 (33) BE
 (71) Arysta LifeScience Benelux sprl (BE);
 (72) PIROTTE Alan (BE);

- (54) **Compoziție erbicidă îmbunătățită, procedeul și utilizarea corespunzătoare**
Improved herbicidal composition, method and use
Улучшенная гербицидная композиция, соответствующий способ и применение

(21) **e 2018 0400**

- (51) Int.Cl.: **E04B 1/18** (2006.01.01)
E04B 1/26 (2006.01.01)
- (96) 16728392.8, 2016.05.25
- (87) WO 2016/189476, 2016.12.01
- (31) 3212015; 3252015; 3292015; 3332016
- (32) 2015.05.28; 2015.07.23; 2015.09.10; 2016.05.19
- (33) BI; BI; BI; BI
- (71) Nitunga, Libère (BI);
- (72) NITUNGA Libère (BI);
- (54) **Construcție de tipul coloanelor și grinzilor prefabricate**
Construction of the prefabricated column and beam type
Конструкция типа сборных колонн и балок

(21) **e 2018 0401**

- (51) Int.Cl.: **C07K 16/18** (2006.01.01)
C07K 16/26 (2006.01.01)
A61K 39/00 (2006.01.01)
- (96) 16729483.4, 2016.06.08
- (87) WO 2016/205037, 2016.12.22
- (31) 201562180905P
- (32) 2015.06.17
- (33) US
- (71) Eli Lilly and Company (US);
- (72) SHARMA Anant N. (US);
- (54) **Formulare de anticorpi anti-CGRP**
Anti-CGRP antibody formulation
Препарат анти-CGRP-антител

(21) **e 2018 0402**

- (51) Int.Cl.: **A61K 9/20** (2006.01.01)
A61K 31/565 (2006.01.01)
- (96) 16729601.1, 2016.06.17
- (87) WO 2016/203009, 2016.12.22
- (31) 15172751
- (32) 2015.06.18
- (33) EP
- (71) Mithra Pharmaceuticals S.A. (BE);

- (72) JASPART Séverine Francine Isabelle (BE);
 PLATTEEUW Johannes Jan (NL); VAN DEN HEUVEL Denny Johan Marijn (NL);

- (54) **Comprimat orodispersabil care conține estetrol**
Orodispersible tablet containing estetrol
Ородисперсная таблетка, содержащая эстетрол

(21) **e 2018 0403**

- (51) Int.Cl.: **C05G 3/08** (2006.01.01)
- (96) 16731152.1, 2016.06.22
- (87) WO 2016/207210, 2016.12.29
- (31) 15173134
- (32) 2015.06.22
- (33) EP
- (71) EuroChem Agro GmbH (DE);
- (72) PETERS Nils (DE); MANNHEIM Thomas (DE);
- (54) **Amestec pentru tratarea îngrășămintelor care conțin uree**
Mixture for treating fertilisers containing urea
Смесь для обработки удобрений, содержащих мочевины

(21) **e 2018 0404**

- (51) Int.Cl.: **C07F 9/6561** (2006.01.01)
A61K 31/685 (2006.01.01)
A61P 31/18 (2006.01.01)
A61P 31/20 (2006.01.01)
- (96) 16732143.9, 2016.06.13
- (87) WO 2016/205141, 2016.12.22
- (31) 201562180963P
- (32) 2015.06.17
- (33) US
- (71) Gilead Sciences, Inc. (US);
- (72) SHI Bing (US); SU Zhuoyi (US); WANG Fang (US);
- (54) **Co-cristale, săruri și forme solide de tenofovir alafenamidă**
Co-crystals, salts and solid forms of tenofovir alafenamide
Сокристаллы, соли и твердые формы тенофовира алафенамида

(21) e 2018 0405

(51) Int.Cl.: C07D 487/04 (2006.01.01)
C07F 5/02 (2006.01.01)

(96) 16732192.6, 2016.06.16

(87) WO 2016/205487, 2016.12.22

(31) 201562182040P

(32) 2015.06.19

(33) US

(71) Eli Lilly and Company (US);

(72) KOBIERSKI Michael Edward (US); KOPACH Michael E. (US); MARTINELLI Joseph R. (US); VARIE David Lee (US); WILSON Thomas Michael (US);

(54) **Procedee și compuși intermediari pentru obținerea {1-(etilsulfonil)-3-[4-(7H-pirolo[2,3-d]pirimidin-4-il)-1H-pirazol-1-il]azetidin-3-il}acetoneitrilului****Processes and intermediates for the preparation of {1-(ethylsulfonyl)-3-[4-(7H-pyrrolo[2,3-d]pyrimidin-4-yl)-1H-pyrazol-1-yl]azetidyn-3-yl}acetonitrile****Способы и промежуточные соединения для получения {1-(этилсульфонил)-3-[4-(7H-пирроло[2,3-d]пиримидин-4-ил)-1H-пирозол-1-ил]азетидин-3-ил}ацетонитрила**

(21) e 2018 0406

(51) Int.Cl.: A61K 38/00 (2006.01.01)
A61K 38/26 (2006.01.01)
C07K 14/605 (2006.01.01)
C07K 14/00 (2006.01.01)
A61P 3/00 (2006.01.01)
A61P 1/00 (2006.01.01)

(96) 16733268.3, 2016.06.16

(87) WO 2016/209707, 2016.12.29

(31) 201562182847P

(32) 2015.06.22

(33) US

(71) Eli Lilly and Company (US);

(72) CHEN Yanyun (US); MEZO Adam Robert (US); QU Hongchang (US); VALENZUELA Francisco Alcides (US);

(54) **Compuși de co-agoniști ai glucagonului și GLP-1****Glucagon and GLP-1 co-agonist compounds****Соединения соагонистов глюкагона и GLP-1**

(21) e 2018 0407

(51) Int.Cl.: A61K 9/00 (2006.01.01)
A61K 9/20 (2006.01.01)
A61K 31/565 (2006.01.01)

(96) 16733341.8, 2016.06.17

(87) WO 2016/203006, 2016.12.22

(31) 15172767

(32) 2015.06.18

(33) EP

(71) Mithra Pharmaceuticals S.A. (BE);

(72) JASPART Séverine Francine Isabelle (BE); PLATTEEUW Johannes Jan (NL); VAN DEN HEUVEL Denny Johan Marijn (NL);

(54) **Unitate de dozare orodispersabilă care conține un component estetrol**
Orodispersible dosage unit containing an estetrol component**Ородисперсная дозированная единица, содержащая компонент эстетрола**

(21) e 2018 0408

(51) Int.Cl.: A61K 9/20 (2006.01.01)
A61K 31/565 (2006.01.01)

(96) 16733352.5, 2016.06.20

(87) WO 2016/203044, 2016.12.22

(31) 15172755

(32) 2015.06.18

(33) EP

(71) Mithra Pharmaceuticals S.A. (BE);

(72) JASPART Séverine Francine Isabelle (BE); PLATTEEUW Johannes Jan (NL); VAN DEN HEUVEL Denny Johan Marijn (NL);

(54) **Comprimat orodispersabil care conține estetrol****Orodispersible tablet containing estetrol****Ородисперсная таблетка, содержащая эстетрол**

(21) e 2018 0409

- (51) Int.Cl.: **A61K 9/14** (2006.01.01)
A61K 9/50 (2006.01.01)
A61K 31/22 (2006.01.01)
A61K 31/225 (2006.01.01)
A61K 9/00 (2006.01.01)
A61K 9/48 (2006.01.01)
A61P 25/00 (2006.01.01)
- (96) 16733793.0, 2016.06.15
(87) WO 2016/205270, 2016.12.22
(31) 201562181061P
(32) 2015.06.17
(33) US
(71) Biogen MA Inc. (US);
(72) BOULAS Pierre (US); IRDAM Erwin (US); KARKI Shyam B. (US); KIESMAN William F. (US); LEUNG Cheuk-Yui (US); LIN Yiqing (US); TREMENTOZZI Andrea (US); ZAWANEH Peter (US);
- (54) **Particule de fumarat de dimetil și compozițiile farmaceutice ale acestora**
Dimethyl fumarate particles and pharmaceutical compositions thereof
Частицы диметилового фумарата и их фармацевтические композиции

(21) e 2018 0410

- (51) Int.Cl.: **C07D 401/10** (2006.01.01)
C07D 405/10 (2006.01.01)
C07D 471/04 (2006.01.01)
C07D 401/14 (2006.01.01)
A61K 31/4545 (2006.01.01)
A61K 31/4725 (2006.01.01)
A61P 3/04 (2006.01.01)
A61P 35/00 (2006.01.01)
- (96) 16734104.9, 2016.06.17
(87) WO 2016/205590, 2016.12.22
(31) 201562181391P
(32) 2015.06.18
(33) US
(71) Cephalon, Inc. (US);
(72) BECKNELL Nadine C. (US); DANDU Reddeppa Reddy (US); DORSEY Bruce D. (US); GOTCHEV Dimitar B. (US); HUDKINS Robert L. (US); WEINBERG Linda (US); ZIFICSAK Craig A. (US);
- (54) **Derivați substituiți ai 4-benzil și 4-benzoilpiperidinei**
Substituted 4-benzyl and 4-benzoyl piperidine derivatives
Замещенные производные 4-бензил и 4-бензоилпиперидина

(21) e 2018 0411

- (51) Int.Cl.: **C07D 209/94** (2006.01.01)
A61K 31/403 (2006.01.01)
A61P 37/00 (2006.01.01)
A61P 29/00 (2006.01.01)
A61P 35/00 (2006.01.01)
A61P 9/00 (2006.01.01)
A61P 1/00 (2006.01.01)
A61P 7/00 (2006.01.01)
A61P 3/00 (2006.01.01)
A61P 5/00 (2006.01.01)
- (96) 16734529.7, 2016.06.21
(87) WO 2016/209809, 2016.12.29
(31) 201562182841P; 201562207531P
(32) 2015.06.22; 2015.08.20
(33) US; US
(71) Arena Pharmaceuticals, Inc. (US);
(72) BLACKBURN Anthony C. (US); CASTRO Ryan O. (US); HADD Mark A. (US); MA You-An (US); MONTALBAN Antonio Garrido (US); RUETER Jaimie Karyn (US); SELVEY Lee Alani (US); SHAKYA Sagar Raj (US); CARLOS Marlon (US);
- (54) **Sarea cristalină de L-arginină a acidului (R)-2-(7-(4-ciclopentil-3-(trifluorometil)benziloxi)-1,2,3,4-tetrahidrociclo-penta[b]indol-3-il)acetic (Compusul 1) pentru utilizare în tulburările asociate cu receptorul S1P1**
Crystalline L-arginine salt of (R)-2-(7-(4-cyclopentyl-3-(trifluoromethyl)benzyloxy)-1,2,3,4-tetrahydrocyclo-penta[b]indol-3-yl)acetic acid(Compound1) for use in S1P1 receptor-associated disorders
Кристаллическая соль L-аргинина (R)-2-(7-(4-циклопентил-3-(трифторметил)бензилокси)-1,2,3,4-тетрагидроцикло-пента[b]индол-3-ил)уксусной кислоты (Соединение 1) для использования при нарушениях, связанных с рецептором S1P1

(21) e 2018 0412

- (51) Int.Cl.: **C07D 263/54** (2006.01.01)
C07D 263/58 (2006.01.01)
C07D 277/62 (2006.01.01)
C07D 413/14 (2006.01.01)
C07D 413/12 (2006.01.01)
C07D 417/12 (2006.01.01)
A61K 31/423 (2006.01.01)
A61K 31/428 (2006.01.01)
- (96) 16734754.1, 2016.06.21
(87) WO 2016/207785, 2016.12.29
(31) PCT/IB2015/0546
(32) 2015.06.22
(33) WO
(71) Actelion Pharmaceuticals Ltd. (CH);

- (72) AISSAOUI Hamed (CH); BOLLI Martin (CH); BOSS Christoph (CH); RICHARD-BILDSTEIN Sylvia (CH); SIEBER Patrick (CH);
- (54) **Inhibitori ai NADPH oxidazei 4**
NADPH oxidase 4 inhibitors
Ингибиторы NADPH-оксидазы 4

(21) e 2018 0413

- (51) Int.Cl.: **A61K 8/34** (2006.01.01)
A61K 8/368 (2006.01.01)
A61K 8/49 (2006.01.01)
A61K 8/81 (2006.01.01)
A61Q 19/02 (2006.01.01)
A61Q 19/08 (2006.01.01)
A61K 8/02 (2006.01.01)
A61K 9/70 (2006.01.01)
- (96) 16736320.9, 2016.06.22
- (87) WO 2016/209880, 2016.12.29
- (31) 201562182888P
- (32) 2015.06.22
- (33) US
- (71) Johnson & Johnson Consumer Inc. (US);
- (72) BINNER Curt (US); PATURI Jyotsna (US); TRAN Bao T. (US); WU Jeffrey M. (US);
- (54) **Articol multistrat aplicat topic pentru producerea unui efect benefic asupra pielii**
Multi-layer topically-applied article for providing a benefit to skin
Многослойное местно-прикладное изделие для оказания благоприятного воздействия на кожу

(21) e 2018 0414

- (51) Int.Cl.: **F42C 14/02** (2006.01.01)
F42B 27/00 (2006.01.01)
- (96) 16736554.3, 2016.06.06
- (87) WO 2016/203200, 2016.12.22
- (31) 201510478
- (32) 2015.06.16
- (33) GB
- (71) AMTEC LESS LETHAL SYSTEMS, INC. (US);
- (72) THOMAS Duncan (GB);
- (54) **Mecanism de aprindere pentru grenadă, grenadă și procedeu de funcționare a grenadei**
Firing mechanism for a grenade, a grenade and a method of operating a grenade
Запальный механизм для гранаты, граната и способ действия гранаты

(21) e 2018 0415

- (51) Int.Cl.: **A61P 35/00** (2006.01.01)
A61K 31/435 (2006.01.01)
C07D 405/14 (2006.01.01)
C07D 401/12 (2006.01.01)
C07D 405/12 (2006.01.01)
C07D 471/04 (2006.01.01)
C07D 491/048 (2006.01.01)
C07D 401/14 (2006.01.01)
C07D 413/14 (2006.01.01)
C07D 405/06 (2006.01.01)
C07D 409/14 (2006.01.01)
C07D 417/12 (2006.01.01)
C07D 417/14 (2006.01.01)
C07D 471/02 (2006.01.01)
C07D 471/08 (2006.01.01)
C07D 495/02 (2006.01.01)
C07D 211/44 (2006.01.01)
- (96) 16736649.1, 2016.06.17
- (87) WO 2016/205633, 2016.12.22
- (31) 201562181384P
- (32) 2015.06.18
- (33) US
- (71) Cephalon, Inc. (US);
- (72) BECKNELL Nadine C. (US); DANDU Reddeppa Reddy (US); DORSEY Bruce D. (US); GOTCHEV Dimitar B. (US); HUDKINS Robert L. (US); WEINBERG Linda (US); ZIFCSAK Craig A. (US); ZULLI Allison L. (US);
- (54) **Derivați ai piperidinei 1,4-substituiți**
1,4-Substituted piperidine derivatives
1,4-Замещенные производные пиперидина

(21) e 2018 0416

- (51) Int.Cl.: **C07K 14/47** (2006.01.01)
A61K 39/00 (2006.01.01)
A61P 35/00 (2006.01.01)
- (96) 16736799.4, 2016.06.17
- (87) WO 2016/202963, 2016.12.22
- (31) 201510771; 201562182026P
- (32) 2015.06.19; 2015.06.19
- (33) GB; US
- (71) Immatix Biotechnologies GmbH (DE);
- (72) MAHR Andrea (DE); WEINSCHENK Toni (DE); SCHOOR Oliver (DE); FRITSCHE Jens (DE); SINGH Harpreet (US);
- (54) **Peptide și combinații de peptide pentru utilizare în imunoterapie și procedee de generare a carcanelor pentru utilizare împotriva cancerului pancreatic și a altor tipuri de cancer**

Peptides and combination of peptides for use in immunotherapy and methods for generating scaffolds for the use against pancreatic cancer and other cancers

Пептиды и комбинация пептидов для использования в иммунотерапии и способы получения каркасов для использования против рака поджелудочной железы и других видов рака

(21) e 2018 0417

(51) Int.Cl.: **C07K 16/28** (2006.01.01)
A61K 47/48 (2006.01.01)
A61K 49/00 (2006.01.01)
C07K 16/30 (2006.01.01)

(96) 16736952.9, 2016.06.17

(87) WO 2016/205618, 2016.12.22

(31) 201562182020P

(32) 2015.06.19

(33) US

(71) Eisai R&D Management Co., Ltd. (JP);

(72) GRASSO Luigi (US); SPIDEL Jared (US); KLINE James Bradford (US); ALBONE Earl (US);

(54) **Imunoglobuline conjugate Cys80**

Cys80 conjugated immunoglobulins

Конъюгированные иммуноглобулины Cys80

(21) e 2018 0418

(51) Int.Cl.: **C07D 487/14** (2006.01.01)
C07D 471/14 (2006.01.01)
C07D 471/22 (2006.01.01)
C07D 487/04 (2006.01.01)
C07D 491/147 (2006.01.01)
C07D 498/22 (2006.01.01)
C07D 513/14 (2006.01.01)
A61K 31/4985 (2006.01.01)
A61K 31/506 (2006.01.01)
A61P 25/28 (2006.01.01)

(96) 16739563.1, 2016.06.09

(87) WO 2016/203347, 2016.12.22

(31) 201562180815P

(32) 2015.06.17

(33) US

(71) Pfizer Inc. (US);

(72) CHAPPIE Thomas Allen (US); CHANDRA-SEKARAN Ramalakshmi Yegna (US); HELAL Christopher John (US); LACHAPELLE Erik Alphie (US); PATEL Nandini Chaturbhai (US); SCIABOLA Simone (US); VERHOEST Patrick Robert (US); WAGER Travis T. (US);

(54) **Compuși triciclici și utilizarea lor în calitate de inhibitori ai fosfodiesterazei**

Tricyclic compounds and their use as phosphodiesterase inhibitors

Трициклические соединения и их применение в качестве ингибиторов фосфодиестеразы

(21) e 2018 0419

(51) Int.Cl.: **C12N 9/22** (2006.01.01)
C12N 15/62 (2006.01.01)
C12N 15/90 (2006.01.01)

(96) 16741971.2, 2016.06.17

(87) WO 2016/203088, 2016.12.22

(31) 201530874

(32) 2015.06.19

(33) ES

(71) Biopraxis Research AIE (ES); Consejo Superior De Investigaciones Cientificas (ES); Fundació d'Investigació Sanitària de Les Illes Balears (ES); Universidad Del Pais Vasco Euskal Herriko Unibertsitatea (ES); Universidad de Barcelona (ES);

(72) GAINZA LAFUENTE Eusebio Jesús (ES); GAINZA LUCEA Garazi (ES); DEL POZO PEREZ Angel (ES); PASTOR NAVARRO Marta (ES); PEDRAZ MUÑOZ José Luis (ES); VIÑAS CIORDIA Miguel (ES); BACHILLER PEREZ Daniel (ES); GALVEZ JEREZ Victor (ES);

(54) **Moleculă a acidului nucleic, proteină de fuziune și procedeu de modificare a materialului genetic al unei celule**

Nucleic acid molecule, fusion protein and method for altering the genetic material of a cell

Молекула нуклеиновой кислоты, слитый белок и способ изменения генетического материала клетки

(21) e 2018 0420

(51) Int.Cl.: **C07K 14/32** (2006.01.01)
A01N 63/02 (2006.01.01)
C12N 15/82 (2006.01.01)

(96) 16742054.6, 2016.06.16

(87) WO 2016/209708, 2016.12.29

(31) 201562182855P

(32) 2015.06.22

(33) US

(71) Agbiome, Inc. (US);

(72) PARKS Jessica (US); ROBERTS Kira Bulazel (US); THAYER Rebecca E. (US);

- (54) **Gene pesticide și procedee de utilizare a acestora**
Pesticidal genes and methods of use
Пестицидные гены и способы их применения

(21) **e 2018 0421**

- (51) Int.Cl.: **F42B 12/20** (2006.01.01)
F42B 8/26 (2006.01.01)
F42B 12/42 (2006.01.01)
F42B 27/00 (2006.01.01)

- (96) 16742380.5, 2016.06.14
(87) WO 2016/203214, 2016.12.22
(31) 201510556
(32) 2015.06.16
(33) GB
(71) Amtec Less Lethal Systems, Inc. (US);
(72) THOMAS Duncan (GB);
(54) **Dispozitiv diversionar**
Diversionsary device
Диверсионное устройство

(21) **e 2018 0422**

- (51) Int.Cl.: **H02J 3/00** (2006.01.01)
(96) 16753966.7, 2016.06.17
(87) WO 2016/203448, 2016.12.22
(31) UB20151446
(32) 2015.06.17
(33) IT
(71) Engineering Ingegneria Informatica S.p.A. (IT);
(72) TARTUFERI Vincenzo (IT); FONTANESI Fabrizio (IT); ERMELLINO Franco (IT);
(54) **Sistem de distribuție a energiei electrice în mobilitate**
System for distributing electrical power in mobility
Система распределения электроэнергии в мобильности

(21) **e 2018 0423**

- (51) Int.Cl.: **C07J 9/00** (2006.01.01)
C07J 41/00 (2006.01.01)
C07J 43/00 (2006.01.01)
A61K 31/58 (2006.01.01)
A61K 31/575 (2006.01.01)
A61P 1/16 (2006.01.01)
A61P 3/10 (2006.01.01)
A61P 3/06 (2006.01.01)
A61P 35/00 (2006.01.01)
A61P 29/00 (2006.01.01)
A61P 37/06 (2006.01.01)
A61P 9/00 (2006.01.01)
A61P 13/12 (2006.01.01)

- (96) 16762910.4, 2016.06.16
(87) WO 2016/205475, 2016.12.22
(31) 201562182081P; 15305976
(32) 2015.06.19; 2015.06.24
(33) US; EP
(71) Intercept Pharmaceuticals, Inc. (US);
Les Laboratoires Servier (FR);
(72) PELLICCIARI Roberto (IT); GIOIELLO Antimo (IT); MACCHIARULO Antonio (IT); PERRON-SIERRA Françoise (FR); SEEDORF Klaus (DE);
(54) **Modulatori ai TGR5 și procedee de utilizare a acestora**
TGR5 modulators and methods of use thereof
Модуляторы TGR5 и способы их применения

(21) **e 2018 0424**

- (51) Int.Cl.: **A61K 8/34** (2006.01.01)
A61K 8/368 (2006.01.01)
A61K 8/49 (2006.01.01)
A61K 8/81 (2006.01.01)
A61Q 19/02 (2006.01.01)
A61Q 19/08 (2006.01.01)
A61K 8/02 (2006.01.01)
A61K 9/70 (2006.01.01)
(96) 16802175.6, 2016.06.22
(87) WO 2016/209882, 2016.12.29
(31) 201562182888P
(32) 2015.06.22
(33) US
(71) Johnson & Johnson Consumer Inc. (US);
(72) BINNER Curt (US); PATURI Jyotsna (US); TRAN Bao T. (US); WU Jeffrey M. (US);
(54) **Procedeu de producere a unui efect benefic asupra pielii**
Method for providing a benefit to skin
Способ оказания благоприятного воздействия на кожу

(21) **e 2018 0425**

- (51) Int.Cl.: **C07D 403/12** (2006.01.01)
A61K 31/497 (2006.01.01)
A61K 31/53 (2006.01.01)
(96) 16804424.6, 2016.06.02
(87) WO 2016/196776, 2016.12.08
(31) 201562169935P; 201562169941P; 201562169945P; 201562249336P; 201562249340P; 201562249338P
(32) 2015.06.02; 2015.06.02; 2015.06.02; 2015.11.01; 2015.11.01; 2015.11.01
(33) US; US; US; US; US; US
(71) Pharmacyclics LLC (US);

(72) ATALLAH Gordana Babic (US); CHEN Wei (US); JIA Zhaozhong J. (US); POZZAN Alfonso (IT); RAVEGLIA Lucal Francesco (IT); ZANALETTI Riccardo (IT);

(54) **Inhibitori ai tirozinkinazei Bruton**
Inhibitors of Bruton's tyrosine kinase
Ингибиторы тирозинкиназы Брутона

(21) **e 2018 0426**

(51) Int.Cl.: **C07D 471/04** (2006.01.01)
C07D 401/06 (2006.01.01)
A61K 31/4375 (2006.01.01)
A61K 31/497 (2006.01.01)

(96) 16807741.0, 2016.06.03

(87) WO 2016/200101, 2016.12.15

(31) 20150081021

(32) 2015.06.09

(33) KR

(71) Jeil Pharmaceutical Co., Ltd. (KR);

(72) LEE Hyunho (KR); CHUN Kwangwoo (KR); JOE Bo-Young (KR); KIM Eun Seon (KR); JANG Eun Sung (KR); OH Hyeongchan (KR); KIM Jeong-Min (KR); PARK Jiseon (KR); LEE Hanchang (KR);

(54) **Compus derivat triciclic, procedeu de obtinere a acestuia și compoziție farmaceutică care îl conține**

Tricyclic derivative compound, method for preparing same, and pharmaceutical composition comprising same

Трициклическое производное соединения, способ его получения и содержащая его фармацевтическая композиция

(21) **e 2018 0427**

(51) Int.Cl.: **C07D 487/04** (2006.01.01)
A61K 31/551 (2006.01.01)
A61P 25/14 (2006.01.01)
A61P 25/16 (2006.01.01)
A61P 25/18 (2006.01.01)
A61P 25/28 (2006.01.01)
A61P 25/36 (2006.01.01)
A61P 43/00 (2006.01.01)

(96) 16811742.2, 2016.06.17

(87) WO 2016/204268, 2016.12.22

(31) 2015123478

(32) 2015.06.19

(33) JP

(71) Astellas Pharma Inc. (JP);

(72) KAWAKAMI Shimpei (JP); IMAIZUMI Tomoyoshi (JP); MASUDA Naoyuki (JP); KUNIKAWA Shigeki (JP); MORITA Masataka (JP); YARIMIZU Junko (JP);

(54) **Compus imidazodiazepină**
Imidazodiazepine compound
Соединение имидазодиазепина

(21) **e 2018 0428**

(51) Int.Cl.: **E05B 27/00** (2006.01.01)
E05B 15/04 (2006.01.01)

(96) 16812172.1, 2016.06.09

(87) WO 2016/205067, 2016.12.22

(31) 201562180339P; 201615172206

(32) 2015.06.16; 2016.06.03

(33) US; US

(71) Spectrum Brands, Inc. (US);

(72) FARAG Hanna (US); ZHANG Jack (CN); BLOOM Mark S. (US); LIN James (US);

(54) **Cilindru al încuietorii reconfigurabil cu rezistență sporită la momentul de torsiune**

Rekeyable lock cylinder with enhanced torque resistance

Реконфигурируемый цилиндр замка с повышенным сопротивлением крутящему моменту

(21) **e 2018 0429**

(51) Int.Cl.: **A61K 47/48** (2006.01.01)
A61K 31/57 (2006.01.01)

(96) 16812564.9, 2016.06.17

(87) WO 2016/205721, 2016.12.22

(31) 201562181550P

(32) 2015.06.18

(33) US

(71) Sage Therapeutics, Inc. (US);

(72) SALITURO Francesco G. (US); ROBICHAUD Albert Jean (US); WATSON Paul (US); HUNKE William (US);

(54) **Soluții stereoide neuroactive și procedee de utilizare a acestora**

Neuroactive steroid solutions and their methods of use

Нейроактивные стероидные растворы и способы их применения

(21) e 2018 0430

- (51) Int.Cl.: **C07H 19/24** (2006.01.01)
C07H 19/10 (2006.01.01)
C07D 519/04 (2006.01.01)
C07K 5/027 (2006.01.01)
C07K 7/02 (2006.01.01)
C07K 7/64 (2006.01.01)
A61K 47/54 (2017.01.01)
A61P 31/12 (2006.01.01)
A61P 33/00 (2006.01.01)
A61P 35/00 (2006.01.01)
C07H 15/252 (2006.01.01)
A61P 29/00 (2006.01.01)
- (96) 16812576.3, 2016.06.17
(87) WO 2016/205738, 2016.12.22
(31) 201562182219P; 201562261213P;
201562261563P
(32) 2015.06.19; 2015.11.30; 2015.12.01
(33) US; US; US
(71) CytRx Corporation (US);
(72) KRATZ Felix (DE); ABU AJAJ Khalid (DE);
WARNECKE Andre (DE); KOESTER Stephan
David (DE); NOLLMANN Friederike I. (DE);
WALTZER Simon (DE); FUCHS Olga (DE);
GARCIA FERNANDEZ Javier (DE);

- (54) **Sisteme de livrare pentru eliberarea controlată a medicamentelor**
Delivery systems for controlled drug release
Системы доставки для контролируемого высвобождения лекарственных средств

(21) e 2018 0431

- (51) Int.Cl.: **C07D 487/14** (2006.01.01)
A61K 31/5513 (2006.01.01)
A61P 25/00 (2006.01.01)
- (96) 16812577.1, 2016.06.17
(87) WO 2016/205739, 2016.12.22
(31) 201562182336P
(32) 2015.06.19
(33) US
(71) Agenebio, Inc. (US);
(72) MEKONNEN Belew (US); BUTERA John A.
(US); HUANG Jianxing (US);
- (54) **Derivați ai benzodiazepinei, compoziții și metode de tratament al tulburărilor cognitive**
Benzodiazepine derivatives, compositions, and methods for treating cognitive impairment
Производные бензодиазепина, композиции и методы лечения когнитивных нарушений

(21) e 2018 0432

- (51) Int.Cl.: **A61K 39/395** (2006.01.01)
A61P 35/00 (2006.01.01)
C07K 16/18 (2006.01.01)
C07K 16/28 (2006.01.01)
- (96) 16815196.7, 2016.06.22
(87) WO 2016/209921, 2016.12.29
(31) 201562182699P; 201662319036P
(32) 2015.06.22; 2016.04.06
(33) US; US
(71) Janssen Biotech, Inc. (US);
(72) DORSHI Parul (US); LOKHORST Henk M.
(NL); MUTIS Tuna (NL);
- (54) **Terapii combinate pentru tumorile maligne hematologice cu anticorpi anti-CD38 și inhibitori ai survivinei**
Combination therapies for heme malignancies with anti-CD38 antibodies and survivin inhibitors
Комбинированные терапии для гематологических злокачественных опухолей с анти-CD38-антителами и ингибиторами сурвивина

(21) e 2018 0436

- (51) Int.Cl.: **B65F 1/14** (2006.01.01)
- (96) 16707646.2, 2016.02.09
(87) WO 2016/128409, 2016.08.18
(31) 201502081
(32) 2015.02.09
(33) GB
(71) Global Bin Designs Limited (GB);
(72) O'GORMAN Kevin A. (IE);
- (54) **Recipient pentru deșeuri reciclabile**
A receptacle for recyclable waste
Емкость для повторно используемых отходов

(21) e 2018 0437

- (51) Int.Cl.: **A61F 2/00** (2006.01.01)
- (96) 16728492.6, 2016.05.26
(87) WO 2017/003599, 2017.01.05
(31) 201514753282
(32) 2015.06.29
(33) US
(71) Ethicon, Inc. (US);
(72) JACINTO Gabriel R. (US);

- (54) **Implant de restabilire a țesuturilor bordurat cu element de indicare a poziției**
Skirted tissue repair implant having position indication feature
Окаймленный имплантат для восстановления тканей с элементом указания положения

(21) **e 2018 0438**

- (51) Int.Cl.: **C07D 209/12** (2006.01.01)
C07D 307/80 (2006.01.01)
C07D 307/81 (2006.01.01)
C07D 333/56 (2006.01.01)
C07D 403/12 (2006.01.01)
C07D 405/04 (2006.01.01)
C07D 405/12 (2006.01.01)
C07D 409/12 (2006.01.01)
C07D 471/04 (2006.01.01)
C07D 487/04 (2006.01.01)
C07D 491/04 (2006.01.01)
C07D 495/04 (2006.01.01)
A61K 31/381 (2006.01.01)
A61K 31/4355 (2006.01.01)
A61K 31/437 (2006.01.01)
A61P 35/00 (2006.01.01)
- (96) 16730854.3, 2016.06.22
(87) WO 2016/207217, 2016.12.29
(31) 1555750
(32) 2015.06.23
(33) FR
(71) Les Laboratoires Servier (FR); Vernalis (R&D) Limited (GB);
(72) BÁLINT Balázs (HU); CSÉKEI Márton (HU); SZABÓ Zoltán (HU); SZLÁVIK Zoltán (HU); KOTSCHY András (HU); CHANRION Maïa (FR); GENESTE Olivier (FR); CHEN I-Jen (GB); DAVIDSON James Edward Paul (GB); MURRAY James Brooke (GB); SIPOS Szabolcs (HU); ONDI Levente (HU); PROSZENYÁK Ágnes (HU);
(54) **Noi derivați biciclici, procedeu de obținere a acestora și compoziții farmaceutice care îi conțin**
New bicyclic derivatives, a process for their preparation and pharmaceutical compositions containing them
Новые бициклические производные, способ их получения и содержащие их фармацевтические композиции

(21) **e 2018 0439**

- (51) Int.Cl.: **C07D 495/04** (2006.01.01)
A61K 31/519 (2006.01.01)
A61P 35/00 (2006.01.01)
A61P 37/00 (2006.01.01)
- (96) 16731155.4, 2016.06.22
(87) WO 2016/207216, 2016.12.29
(31) 1555753
(32) 2015.06.23
(33) FR
(71) Les Laboratoires Servier (FR); Vernalis (R&D) Limited (GB);
(72) SZLÁVIK Zoltán (HU); PACZAL Attila (HU); BÁLINT Balázs (HU); KOTSCHY András (HU); CHANRION Maïa (FR); GENESTE Olivier (FR); DAVIDSON James Edward Paul (GB); MURRAY James Brooke (GB); SIPOS Szabolcs (HU); PROSZENYÁK Ágnes (HU);
(54) **Noi derivați ai hidroxiacizilor, procedeu de obținere a acestora și compoziții farmaceutice care îi conțin**
New hydroxyacid derivatives, a process for their preparation and pharmaceutical compositions containing them
Новые производные гидроксикислот, способ их получения и содержащие их фармацевтические композиции

(21) **e 2018 0440**

- (51) Int.Cl.: **C07D 495/04** (2006.01.01)
A61K 31/519 (2006.01.01)
A61P 35/00 (2006.01.01)
A61P 37/00 (2006.01.01)
- (96) 16731158.8, 2016.06.22
(87) WO 2016/207226, 2016.12.29
(31) 1555747
(32) 2015.06.23
(33) FR
(71) Les Laboratoires Servier (FR); Vernalis (R&D) Limited (GB);
(72) SZLÁVIK Zoltán (HU); SZABÓ Zoltán (HU); CSÉKEI Márton (HU); PACZAL Attila (HU); KOTSCHY András (HU); BRUNO Alain (FR); GENESTE Olivier (FR); CHEN I-Jen (GB); DAVIDSON James Edward Paul (GB); MURRAY James Brooke (GB); ONDI Levente (HU); RADICS Gábor (HU); SIPOS Szabolcs (HU); PROSZENYÁK Ágnes (HU); PERRON-SIERRA Françoise (HU); BÁLINT Balázs (HU);

(54) **Noi derivați ai aminoacizilor, procedeu de obținere a acestora și compoziții farmaceutice care îi conțin**

New aminoacid derivatives, a process for their preparation and pharmaceutical compositions containing them

Новые производные аминокислот, способ их получения и содержащие их фармацевтические композиции

(21) **e 2018 0441**

(51) Int.Cl.: **A61M 11/00** (2006.01.01)
A61M 13/00 (2006.01.01)

(96) 16732017.5, 2016.05.20

(87) WO 2016/209442, 2016.12.29

(31) 201562183916P; 201615092712

(32) 2015.06.24; 2016.04.07

(33) US; US

(71) Ethicon, Inc. (US);

(72) GOODMAN John (US); KITURKES Alex W. (US); SCHNEIDER Jared (US);

(54) **Dispozitive și procedee de eliberare a pulberilor hemostatice**

Hemostatic powder delivery devices and methods

Устройства и способы доставки гемостатических порошков

(21) **e 2018 0442**

(51) Int.Cl.: **C07K 7/06** (2006.01.01)
C07K 16/00 (2006.01.01)
G01N 33/53 (2006.01.01)
G01N 33/574 (2006.01.01)
A61K 38/00 (2006.01.01)

(96) 16732263.5, 2016.06.21

(87) WO 2016/207164, 2016.12.29

(31) 201562184500P; 201511191

(32) 2015.06.25; 2015.06.25

(33) US; GB

(71) Immatix Biotechnologies GmbH (DE);

(72) RAMMENSEE Hans-Georg (DE); STICKEL Juliane (DE); KOWALEWSKI Daniel (DE); STEVANOVIC Stefan (DE); WALZ Simon (DE);

(54) **Noi epitopi celulari și combinație de epitopi celulari pentru utilizare în imunoterapia mielomului și a altor tipuri de cancer**

Novel cell epitopes and combination of cell epitopes for use in the immuno-therapy of myeloma and other cancers

Новые клеточные эпитопы и сочетание клеточных эпитопов для использования в иммунотерапии миеломы и других видов рака

(21) **e 2018 0443**

(51) Int.Cl.: **C12Q 1/68** (2018.01.01)

(96) 16732729.5, 2016.06.24

(87) WO 2016/207656, 2016.12.29

(31) 201511152

(32) 2015.06.24

(33) GB

(71) UCL Business Plc. (GB);

(72) FEBER Andrew (GB); KELLY John (GB);

(54) **Metode de diagnostic al cancerului de vezică urinară**

Methods of diagnosing bladder cancer

Методы диагностики рака мочевого пузыря

(21) **e 2018 0444**

(51) Int.Cl.: **C07D 495/04** (2006.01.01)
A61K 31/519 (2006.01.01)
A61P 35/00 (2006.01.01)
A61P 37/00 (2006.01.01)

(96) 16733379.8, 2016.06.22

(87) WO 2016/207225, 2016.12.29

(31) 1555752

(32) 2015.06.23

(33) FR

(71) Les Laboratoires Servier (FR); Vernalis (R&D) Limited (GB);

(72) SZLÁVIK Zoltán (HU); KOTSCHY András (HU); CHANRION Maïa (FR); DEMARLES Didier (FR); GENESTE Olivier (FR); DAVIDSON James Edward Paul (GB); MURRAY James Brooke (GB); SIPOS Szabolcs (HU); PACZAL Attila (HU); BÁLINT Balázs (HU);

(54) **Noi derivați ai hidroxiesterilor, procedeu de obținere a acestora și compoziții farmaceutice care îi conțin**

New hydroxyester derivatives, a process for their preparation and pharmaceutical compositions containing them

Новые производные гидроксиэфиров, способ их получения и содержащие их фармацевтические композиции

(21) **e 2018 0445**

(51) Int.Cl.: **C07D 471/04** (2006.01.01)
C07D 487/04 (2006.01.01)
A61K 31/519 (2006.01.01)
A61K 31/437 (2006.01.01)
A61K 31/4985 (2006.01.01)
A61P 35/00 (2006.01.01)
A61P 17/00 (2006.01.01)
A61P 19/00 (2006.01.01)

(96) 16733862.3, 2016.06.23

(87) WO 2016/210165, 2016.12.29

- (31) 201562183969P; 201562271715P
 (32) 2015.06.24; 2015.12.28
 (33) US; US
 (71) Principia Biopharma Inc. (US);
 (72) GOLDSTEIN David (US); OWENS Timothy D. (US);
 (54) **Inhibitori ai tirozinkinazei**
Tyrosine kinase inhibitors
Ингибиторы тирозинкиназы

-
- (21) e 2018 0446
 (51) Int.Cl.: **C07D 403/12** (2006.01.01)
C07D 413/14 (2006.01.01)
C07D 401/10 (2006.01.01)
C07D 403/10 (2006.01.01)
C07D 403/14 (2006.01.01)
C07D 407/14 (2006.01.01)
C07D 413/10 (2006.01.01)
C07D 417/10 (2006.01.01)
C07D 417/14 (2006.01.01)
C07D 471/04 (2006.01.01)
A61K 31/41 (2006.01.01)
A61K 31/4184 (2006.01.01)
A61K 31/428 (2006.01.01)
A61K 31/4439 (2006.01.01)
A61P 31/04 (2006.01.01)

- (96) 16734151.0, 2016.06.24
 (87) WO 2016/210215, 2016.12.29
 (31) PCT/CN2015/0825
 (32) 2015.06.26
 (33) WO
 (71) Merck Sharp & Dohme Corp. (US);
 (72) BENNETT Frank (US); JIANG Jinlong (US); PASTERNAK Alexander (US); DONG Shuzhi (US); GU Xin (US); SCOTT Jack D. (US); TANG Haiqun (US); ZHAO Zhiqiang (US); HUANG Yuhua (US); YANG Dexi (US); YOUNG Katherine (US); XIAO Li (US); ZHANG Zhibo (CN); FU Jianmin (CN);
 (54) **Derivați de 3-tetrazolil-benzen-1,2-disulfonamidă în calitate de inhibitori ai metalo-beta-lactamazei**
3-Tetrazolyl-benzene-1,2-disulfonamide derivatives as metallo-beta-lactamase inhibitors
Производные 3-тетразолилбензол-1,2-дисульфонида в качестве ингибиторов металло-бета-лактамазы

- (21) e 2018 0447
 (51) Int.Cl.: **A61Q 15/00** (2006.01.01)
A61K 8/73 (2006.01.01)
 (96) 16734589.1, 2016.06.21
 (87) WO 2016/207133, 2016.12.29
 (31) 15173747
 (32) 2015.06.25
 (33) EP
 (71) Aziende Chimiche Riunite Angelini Francesco A.C.R.A.F. S.p.A. (IT);
 (72) TONGIANI Serena (IT); RAGNI Lorella (IT); DONELLI Daniela (IT);
 (54) **Compoziție dezodorizantă ce conține un amestec de alfa-, beta- și gamma-ciclodextrină**
Deodorant composition comprising a mixture of alpha, beta and gamma cyclodextrin
Дезодорирующая композиция, содержащая смесь альфа-, бета- и гамма-циклодекстрина

-
- (21) e 2018 0448
 (51) Int.Cl.: **A61K 39/00** (2006.01.01)
C07K 16/10 (2006.01.01)
A61K 39/12 (2006.01.01)
A61P 31/14 (2006.01.01)
 (96) 16736013.0, 2016.06.20
 (87) WO 2016/203052, 2016.12.22
 (31) 201562181522P; 15178653; 15191868
 (32) 2015.06.18; 2015.07.28; 2015.10.28
 (33) US; EP; EP
 (71) VIB vzw (BE); Universiteit Gent (BE); The United States of America, as represented by The Secretary, Department of Health and Human Services (US); Trustees of Dartmouth College (US);
 (72) SAELENS Xavier (BE); SCHEPENS Bert (BE); ROSSEY Iebe (BE); GRAHAM Barney (US); MCLELLAN Jason (US); GILMAN Morgan (US);
 (54) **Anticorp cu domeniu imunoglobulinic variabil unic împotriva proteinei F de pre-fuziune a VRS**
Immunoglobulin single variable domain antibody against RSV prefusion F protein
Антитело с одним варибельным иммуноглобулиновым доменом против пре-слитого F-белка РСВ

- (21) **e 2018 0449**
 (51) Int.Cl.: **C07K 16/28** (2006.01.01)
A61K 39/395 (2006.01.01)
A61P 35/00 (2006.01.01)
 (96) 16736718.4, 2016.06.28
 (87) WO 2017/004026, 2017.01.05
 (31) 201562186161P; 201662338203P;
 201662346730P
 (32) 2015.06.29; 2016.05.18; 2016.06.07
 (33) US; US; US
 (71) ImmunoGen, Inc. (US);
 (72) KOVTUN Yelena (US); TAVARES Daniel (US);
 RUI Lingyun (US); CHITTENDEN Thomas
 (US);
 (54) **Anticorpi anti-CD123 și conjugatele și
 derivații acestora**
**Anti-CD123 antibodies and conjugates and
 derivatives thereof**
**Анти-CD123-антитела и их конъюгаты и
 производные**

- (21) **e 2018 0450**
 (51) Int.Cl.: **C12N 5/073** (2010.01.01)
A61K 35/50 (2015.01.01)
C07K 14/435 (2006.01.01)
 (96) 16736979.2, 2016.06.27
 (87) WO 2017/003954, 2017.01.05
 (31) 201562185605P
 (32) 2015.06.27
 (33) US
 (71) Stimlabs LLC (US);
 (72) DANIEL John (US); BERG Richard A. (US);
 GRIFFITHS Sarah (US);
 (54) **Produse derivate din lichidul amniotic și
 procedee de utilizare a acestora**
**Products derived from amniotic fluid and
 methods of use**
**Продукты, полученные из амниотической
 жидкости и способы их использования**

- (21) **e 2018 0451**
 (51) Int.Cl.: **C12Q 1/00** (2006.01.01)
G01N 33/574 (2006.01.01)
A61K 31/5517 (2006.01.01)
A61P 35/00 (2006.01.01)
 (96) 16738292.8, 2016.06.24
 (87) WO 2016/210275, 2016.12.29
 (31) 201562185203P
 (32) 2015.06.26
 (33) US
 (71) Tensha Therapeutics, Inc. (US);
 (72) LANDAU Steven B. (US); KAGEY Michael H.
 (US);

- (54) **Tratamentul carcinomului liniei mediane
 NUT**
Treatment of NUT midline carcinoma
**Лечение карциномы срединной линии
 NUT**

- (21) **e 2018 0452**
 (51) Int.Cl.: **C07D 487/04** (2006.01.01)
C07D 519/00 (2006.01.01)
C07K 16/28 (2006.01.01)
A61P 35/00 (2006.01.01)
 (96) 16738322.3, 2016.06.28
 (87) WO 2017/004025, 2017.01.05
 (31) 201562186254P; 201662338245P
 (32) 2015.06.29; 2016.05.18
 (33) US; US
 (71) ImmunoGen, Inc. (US);
 (72) YODER Nicholas C. (US); BAI Chen (US);
 MILLER Michael Louis (US);
 (54) **Conjugate de anticorpi modificați
 cu cisteină**
**Conjugates of cysteine engineered
 antibodies**
**Конъюгаты модифицированных
 цистеином антител**

- (21) **e 2018 0453**
 (51) Int.Cl.: **C12P 19/04** (2006.01.01)
C12P 19/14 (2006.01.01)
C12P 5/02 (2006.01.01)
C12N 1/20 (2006.01.01)
 (96) 16741716.1, 2016.05.26
 (87) WO 2016/209183, 2016.12.29
 (31) 201507790
 (32) 2015.06.24
 (33) TR
 (71) Episome Biyoteknolojik Ürünler Sanayi Ve
 Ticaret Anonim Sirketi (TR);
 (72) BALABAN Murat (TR); KILINC Murat Bahadir
 (TR);
 (54) **Utilizarea hidrolizatului de celuloză pentru
 producerea biogazului**
**Use of a cellulose hydrolysate for biogas
 production**
**Использование гидролизата целлюлозы
 для производства биогаза**

(21) e 2018 0454

- (51) Int.Cl.: **C07D 413/14** (2006.01.01)
C07D 413/10 (2006.01.01)
C07D 413/06 (2006.01.01)
C07D 413/04 (2006.01.01)
C07D 417/06 (2006.01.01)
C07D 265/22 (2006.01.01)
C07D 471/04 (2006.01.01)
C07D 491/107 (2006.01.01)
A61P 25/00 (2006.01.01)
A61K 31/536 (2006.01.01)
A61K 31/541 (2006.01.01)
A61P 29/00 (2006.01.01)
- (96) 16756814.6, 2016.06.23
(87) WO 2016/208775, 2016.12.29
(31) 2015129043; 2015206797
(32) 2015.06.26; 2015.10.20
(33) JP; JP
(71) Takeda Pharmaceutical Company Limited (JP);
(72) SUGIMOTO Takahiro (JP); SUZUKI Shinkichi (JP); SAKAMOTO Hiroki (JP); YAMADA Masami (JP); NAKAMURA Minoru (JP); KAMATA Makoto (JP); SHIMOKAWA Kenichiro (JP); OGINO Masaki (JP); KIMURA Eiji (JP); MURAKAMI Masataka (JP); YONEMORI Jinichi (JP); KOJIMA Takuto (JP);
- (54) **Derivați ai 2,3-dihidro-4H-1,3-benzoxazin-4-onei în calitate de modulatori ai receptorului M1 muscarinic colinergic**
2,3-Dihydro-4H-1,3-benzoxazin-4-one derivatives as modulators of cholinergic muscarinic M1 receptor
Производные 2,3-дигидро-4H-1,3-бензоксазин-4-она в качестве модуляторов мускаринового холинергического рецептора M1

(21) e 2018 0455

- (51) Int.Cl.: **A61B 5/04** (2006.01.01)
- (96) 16784559.3, 2016.06.08
(87) WO 2016/207727, 2016.12.29
(31) 201514749804
(32) 2015.06.25
(33) US
(71) DePuy Synthes Products, Inc. (US);
(72) CHIEN Dennis (US);
- (54) **Sistem de monitorizare intraoperatorie a magnetometriei**
Intraoperative magnetometry monitoring system
Система интраоперационного мониторинга магнитометрии

(21) e 2018 0456

- (51) Int.Cl.: **C12M 1/00** (2006.01.01)
C12M 1/02 (2006.01.01)
C12M 1/34 (2006.01.01)
C12N 1/36 (2006.01.01)
C12N 15/74 (2006.01.01)
A61K 35/74 (2015.01.01)
- (96) 16813832.9, 2016.06.24
(87) WO 2016/207859, 2016.12.29
(31) 201562184125P; 201662342037P
(32) 2015.06.24; 2016.05.26
(33) US; US
(71) Advaxis, Inc. (US);
(72) EAPEN Anil (US); PETIT Robert (US); PUJOLS Mayo (US);
- (54) **Dispozitiv de fabricare și procedeul pentru imunoterapia personalizată pe bază de vectori de livrare**
Manufacturing device and process for personalized delivery vector-based immunotherapy
Устройство изготовления и способ для персонализированной иммунотерапии на основе векторов доставки

(21) e 2018 0457

- (51) Int.Cl.: **C07D 409/04** (2006.01.01)
C07D 241/12 (2006.01.01)
- (96) 16813869.1, 2016.06.24
(87) WO 2016/207914, 2016.12.29
(31) 1891DE2015; 201514823256
(32) 2015.06.25; 2015.08.11
(33) IN; US
(71) ST IP Holding AG (CH);
(72) FRAMROZE Bomi P. (IN);
- (54) **Procedee de obținere a oltiprazului**
Methods for preparing oltipraz
Способы получения олтипраза

(21) e 2018 0458

- (51) Int.Cl.: **C07C 211/65** (2006.01.01)
A61K 31/282 (2006.01.01)
A61P 35/00 (2006.01.01)
C07F 15/00 (2006.01.01)
- (96) 16814252.9, 2016.06.16
(87) WO 2016/208481, 2016.12.29
(31) 2015126116
(32) 2015.06.24
(33) JP
(71) Nippon Kayaku Kabushiki Kaisha (JP);
(72) NAKAMURA Masaharu (JP); FUKUDA Tsuyoshi (JP); YAMAKAWA Ken (JP);

(54) **Nou complex de platină (IV)**
Novel platinum (IV) complex
Новый комплекс платины (IV)

(21) **e 2018 0459**

(51) Int.Cl.: **A61K 31/47** (2006.01.01)
A61P 11/00 (2006.01.01)
C07D 215/50 (2006.01.01)

(96) 16814513.4, 2016.06.24

(87) WO 2016/208744, 2016.12.29

(31) 2015127788

(32) 2015.06.25

(33) JP

(71) Taiho Pharmaceutical Co., Ltd. (JP);

(72) FUJIOKA Akio (JP);

(54) **Agent terapeutic pentru fibroză**
Therapeutic agent for fibrosis
Терапевтический агент для фиброза

(21) **e 2018 0460**

(51) Int.Cl.: **E02F 9/28** (2006.01.01)

(96) 16814808.8, 2016.06.15

(87) WO 2016/209146, 2016.12.29

(31) 1530100

(32) 2015.06.26

(33) SE

(71) Combi Wear Parts AB (SE);

(72) QUARFORDT Per (SE); GABELA Adnan (SE);
LINDBLAD Jonas (SE); WECHSELBERGER
Niclas (SE); FASTH Michael (SE);

(54) **Sistem al pieselor uzabile și procedeu de
blocare a piesei uzabile**
**Wearing part system and method for locking
a wearing part**
**Система быстроизнашивающихся
деталей и способ блокировки
быстроизнашивающейся детали**

(21) **e 2018 0461**

(51) Int.Cl.: **A61K 31/35** (2006.01.01)
A61K 31/33 (2006.01.01)
A61K 9/00 (2006.01.01)

(96) 16815133.0, 2016.06.21

(87) WO 2016/209802, 2016.12.29

(31) 201562183573P

(32) 2015.06.23

(33) US

(71) Axim Biotechnologies, Inc. (US);

(72) ANASTASSOV George (US); CHANGOER
Lekhram (NL); VAN DAMME Phillipus (NL);

(54) **Compoziții antimicrobiene care conțin
canabinoide**
**Anti-microbial compositions comprising
cannabinoids**

**Антимикробные композиции,
содержащие каннабиноиды**

(21) **e 2018 0462**

(51) Int.Cl.: **A61K 31/69** (2006.01.01)
C07F 5/02 (2006.01.01)
A61P 35/00 (2006.01.01)

(96) 16815284.1, 2016.06.23

(87) WO 2016/210106, 2016.12.29

(31) 201562183524P

(32) 2015.06.23

(33) US

(71) Calithera Biosciences, Inc. (US);

(72) GROSS Matthew I. (US); STEGGERDA
Susanne M. (US); LI Weiqun (US);

(54) **Compoziții și procedee de inhibare a
activității arginazei**
**Compositions and methods for inhibiting
arginase activity**
**Композиции и способы ингибирования
активности аргиназы**

(21) **e 2018 0463**

(51) Int.Cl.: **A61K 39/39** (2006.01.01)
A61K 39/395 (2006.01.01)
C07K 16/28 (2006.01.01)
C07K 16/30 (2006.01.01)

(96) 16815351.8, 2016.06.24

(87) WO 2016/210223, 2016.12.29

(31) 201562184018P; 201562249546P;
201562250566P; 201562263307P;
201662331489P

(32) 2015.06.24; 2015.11.02; 2015.11.04;
2015.12.04; 2016.05.04

(33) US; US; US; US; US

(71) Janssen Biotech, Inc. (US);

(72) AHMADI Tahamtan (US); CASNEUF Tineke
(NL); LOKHORST Henk M. (NL); MUTIS Tuna
(NL); SASSER Amy (US);

(54) **Modularea imună și tratamentul tumorilor
solide cu anticorpi care leagă în mod
specific CD38**
**Immune modulation and treatment of solid
tumors with antibodies that specifically
bind CD38**
**Иммунная модуляция и лечение твердых
опухолей антителами, которые
специфически связывают CD38**

- (21) **e 2018 0464**
 (51) Int.Cl.: **G08B 5/36** (2006.01.01)
G08B 21/02 (2006.01.01)
 (96) 16815520.8, 2016.06.23
 (87) WO 2016/210453, 2016.12.29
 (31) 201504641
 (32) 2015.06.26
 (33) ZA
 (71) Mandlakazi, Zuko (ZA);
 (72) MANDLAKAZI Zuko (ZA);
 (54) **Dispozitiv, sistem și procedeu de avertizare**
An alert device, system and method
Устройство, система и способ оповещения

- (21) **e 2018 0465**
 (51) Int.Cl.: **C07K 19/00** (2006.01.01)
C12N 15/62 (2006.01.01)
C07K 14/705 (2006.01.01)
C07K 14/725 (2006.01.01)
A61K 38/17 (2006.01.01)
A61P 35/00 (2006.01.01)
 (96) 16818647.6, 2016.06.29
 (87) WO 2017/004150, 2017.01.05
 (31) 201562186108P
 (32) 2015.06.29
 (33) US
 (71) The Johns Hopkins University (US);
 (72) BORRELLO Ivan M. (US); LEE Susan (US);
 NOONAN Kimberly A. (US); PARDOLL Drew M. (US);
 (54) **Terapia punctelor de control imun cu ajutorul receptorilor antigenici himerici**
Immune checkpoint chimeric antigen receptors therapy
Терапия иммунных контрольных точек с помощью химерных антигенных рецепторов

- (21) **e 2018 0466**
 (51) Int.Cl.: **A61K 31/192** (2006.01.01)
 (96) 16818662.5, 2016.06.29
 (87) WO 2017/004172, 2017.01.05
 (31) 201562186191P
 (32) 2015.06.29
 (33) US
 (71) William Marsh Rice University (US);
 (72) NICOLAOU Kyriacos C. (US); LI Ruofan (US);
 LU Zhaoyong (US); SOHN Te-ik (US);
 WOODS James (US); PITSINOS Emmanouil N. (US);

- (54) **Sinteza totală a shishijimicinei A și a analogilor acesteia**
Total synthesis of shishijimicin A and analogs thereof
Общий синтез шишиджимицина А и его аналогов

- (21) **e 2018 0472**
 (51) Int.Cl.: **E04B 2/76** (2006.01.01)
 (96) 16726321.9, 2016.06.01
 (87) WO 2017/001136, 2017.01.05
 (31) 201511575
 (32) 2015.07.01
 (33) GB
 (71) Saint-Gobain Placo SAS (FR);
 (72) LIMB Steven (GB);
 (54) **Conector pentru cadre de construcție structurale**
Connector for structural building frames
Соединитель для структурных строительных каркасов

- (21) **e 2018 0473**
 (51) Int.Cl.: **F16F 9/46** (2006.01.01)
F16F 9/06 (2006.01.01)
F16F 9/32 (2006.01.01)
 (96) 16729250.7, 2016.06.13
 (87) WO 2017/001174, 2017.01.05
 (31) 102015212404
 (32) 2015.07.02
 (33) DE
 (71) Volkswagen Aktiengesellschaft (DE);
 (72) WAHL Stephan (DE); SCHREINER Marco (DE);
 SCHLEGEL Jan-Rickmer (DE);
 (54) **Amortizor de vibrații hidraulic**
Hydraulic vibration damper
Гидравлический амортизатор колебаний

- (21) **e 2018 0474**
 (51) Int.Cl.: **C25C 1/12** (2006.01.01)
C25C 7/02 (2006.01.01)
C25C 7/06 (2006.01.01)
C25D 21/12 (2006.01.01)
 (96) 16733089.3, 2016.06.30
 (87) WO 2017/001612, 2017.01.05
 (31) UB20151809
 (32) 2015.07.01
 (33) IT
 (71) Industrie De Nora S.p.A. (IT);
 (72) PRADO PUEO Felix (ES);

- (54) **Structură a electrodului pentru electrodepunerea metalelor neferoase**

Electrode structure for the electrodeposition of non-ferrous metals

Электродная структура для электроосаждения цветных металлов

(21) **e 2018 0475**

- (51) Int.Cl.: **C07D 513/04** (2006.01.01)
C07D 515/04 (2006.01.01)
C07D 291/08 (2006.01.01)
C07D 515/20 (2006.01.01)
C07D 513/20 (2006.01.01)
A61K 31/407 (2006.01.01)
A61P 31/20 (2006.01.01)
- (96) 16733102.4, 2016.07.01
- (87) WO 2017/001655, 2017.01.05
- (31) 15175021; 15189903; 15201332; 16157726
- (32) 2015.07.02; 2015.10.15; 2015.12.18; 2016.02.26
- (33) EP; EP; EP; EP
- (71) Janssen Sciences Ireland UC (IE);
- (72) VENDEVILLE Sandrine Marie Helene (BE); LAST Stefaan Julien (BE); DEMIN Samuël Dominique (BE); GROSSE Sandrine Céline (BE); HACHÉ Geerwin Yvonne Paul (BE); HU Lili (BE); PIETERS Serge Maria Aloysius (BE); ROMBOUITS Geert (BE); VANDYCK Koen (BE); VERSCHUEREN Wim Gaston (BE); RABOISSON Pierre Jean-Marie Bernard (BE);
- (54) **Derivați de sulfamoilarilamidă ciclizați și utilizarea acestora în calitate de medicamente pentru tratamentul hepatitei B**
- Cyclized sulfamoylarylamide derivatives and the use thereof as medicaments for the treatment of hepatitis B**
- Циклизированные производные сульфамойлариламида и их применение в качестве лекарственных средств для лечения гепатита B**

(21) **e 2018 0476**

- (51) Int.Cl.: **A61P 31/06** (2006.01.01)
C07D 471/04 (2006.01.01)
C07D 487/04 (2006.01.01)
C07D 513/04 (2006.01.01)
C07D 401/14 (2006.01.01)
A61K 31/4709 (2006.01.01)
A61K 31/498 (2006.01.01)
- (96) 16733105.7, 2016.07.01
- (87) WO 2017/001661, 2017.01.05
- (31) 15174936; 16174713; 16174718
- (32) 2015.07.02; 2016.06.16; 2016.06.16
- (33) EP; EP; EP
- (71) Janssen Sciences Ireland UC (IE);

- (72) GUILLEMONT Jérôme Émile Georges (FR); MOTTE Magali Madeleine Simone (FR); RABOISSON Pierre Jean-Marie Bernard (BE); TAHRI Abdellah (BE);

- (54) **Compuși antibacterieni**
Antibacterial compounds
Антибактериальные соединения

(21) **e 2018 0477**

- (51) Int.Cl.: **C07K 14/47** (2006.01.01)
A61K 38/00 (2006.01.01)
- (96) 16733523.1, 2016.06.29
- (87) WO 2017/001491, 2017.01.05
- (31) 201562187507P; 201511546
- (32) 2015.07.01; 2015.07.01
- (33) US; GB
- (71) Immatics Biotechnologies GmbH (DE);
- (72) MAHR Andrea (DE); WEINSCHENK Toni (DE); HÖRZER Helen (DE); SCHOOR Oliver (DE); FRITSCHÉ Jens (DE); SINGH Harpreet (US);
- (54) **Noi peptide și combinație de peptide pentru utilizare în imunoterapie împotriva cancerului ovarian și a altor tipuri de cancer**
- Novel peptides and combination of peptides for use in immunotherapy against ovarian cancer and other cancers**
- Новые пептиды и комбинация пептидов для использования в иммунотерапии против рака яичников и других видов рака**

(21) **e 2018 0478**

- (51) Int.Cl.: **A61P 31/06** (2006.01.01)
A61P 31/04 (2006.01.01)
C07D 401/12 (2006.01.01)
A61K 31/429 (2006.01.01)
A61K 31/437 (2006.01.01)
A61K 31/438 (2006.01.01)
A61K 31/519 (2006.01.01)
C07D 471/04 (2006.01.01)
C07D 487/04 (2006.01.01)
C07D 487/10 (2006.01.01)
C07D 513/04 (2006.01.01)
C07D 519/00 (2006.01.01)
C07D 403/12 (2006.01.01)
- (96) 16734637.8, 2016.07.01
- (87) WO 2017/001660, 2017.01.05
- (31) 15174936; 16174713; 16174718
- (32) 2015.07.02; 2016.06.16; 2016.06.16
- (33) EP; EP; EP
- (71) Janssen Sciences Ireland UC (IE);
- (72) GUILLEMONT Jérôme Émile Georges (FR); MOTTE Magali Madeleine Simone (FR); RABOISSON PierreJean-Marie Bernard (BE); TAHRI Abdellah (BE);

(54) **Compuși antibacterieni**
Antibacterial compounds
Антибактериальные соединения

(21) **e 2018 0479**

(51) Int.Cl.: **C07D 487/04** (2006.01.01)
A61K 31/4985 (2006.01.01)
A61P 35/00 (2006.01.01)

(96) 16735945.4, 2016.07.01

(87) WO 2017/002095, 2017.01.05

(31) 201562188468P; 201562271708P

(32) 2015.07.02; 2015.12.28

(33) US; US

(71) Acerta Pharma B.V. (NL);

(72) BLATTER Fritz (CH); INGALLINERA Tim (US);
 BARF Tjeerd (NL); ARET Edwin (NL); KREJSA
 Cecile (US); EVARTS Jerry (US);

(54) **Forme solide și formulări de (S)-4-(8-amino-3-(1-(but-2-inoil)pirolidin-2-il)imidazo[1,5- α]pirazin-1-il)-N-(piridin-2-il)benzamidă**
Solid forms and formulations of (S)-4-(8-amino-3-(1-(but-2-ynoyl)pyrrolidin-2-yl)imidazo[1,5- α]pyrazin-1-yl)-N-(pyridin-2-yl)benzamide

Твердые формы и составы (S)-4-(8-амино-3-(1-(бут-2-иноил)пирролидин-2-ил)имидазо[1,5- α]пирозин-1-ил)-N-(пиридин-2-ил)бензамида

(21) **e 2018 0480**

(51) Int.Cl.: **C07D 401/04** (2006.01.01)
A61K 31/397 (2006.01.01)
A61K 31/4427 (2006.01.01)
A61P 35/00 (2006.01.01)

(96) 16738971.7, 2016.06.30

(87) WO 2017/004393, 2017.01.05

(31) 201562187009P

(32) 2015.06.30

(33) US

(71) Exelixis, Inc. (US);

(72) BROWN Adrian St. Clair (GB);

(54) **Sare cristalină de fumarat de (S)-[3,4-difluoro-2-(2-fluoro-4-iodofenilamino)fenil][3-hidroxi-3-(piperidin-2-il)azetidin-1- metanonă**
Crystalline fumarate salt of (S)-[3,4-difluoro-2-(2-fluoro-4-iodophenylamino)phenyl][3-hydroxy-3-(piperidin-2-yl)azetidin-1-yl]-methanone
Кристаллическая фумаратная соль (S)-[3,4-дифтор-2-(2-фтор-4-иодфениламино)фенил][3-гидрокси-3-(пиперидин-2-ил)азетидин-1-ил]-метанола

(21) **e 2018 0481**

(51) Int.Cl.: **A61K 9/24** (2006.01.01)
A61K 31/505 (2006.01.01)
A61K 31/513 (2006.01.01)
A61K 31/675 (2006.01.01)

(96) 16739321.4, 2016.06.28

(87) WO 2017/004012, 2017.01.05

(31) 201562187102P; 201662296524P

(32) 2015.06.30; 2016.02.17

(33) US; US

(71) Gilead Sciences, Inc. (US); Janssen Sciences
 Ireland UC (IE);

(72) KOZIARA Joanna (US); SPERGER Diana
 (US);

(54) **Formulări farmaceutice**

Pharmaceutical formulations
Фармацевтические составы

(21) **e 2018 0482**

(51) Int.Cl.: **A61K 9/20** (2006.01.01)
A61K 9/24 (2006.01.01)
A61K 31/513 (2006.01.01)
A61K 31/675 (2006.01.01)

(96) 16739625.8, 2016.06.29

(87) WO 2017/004244, 2017.01.05

(31) 201562187113P; 201662298373P;
 201662301429P; 201662317286P

(32) 2015.06.30; 2016.02.22; 2016.02.29;
 2016.04.01

(33) US; US; US; US

(71) Gilead Sciences, Inc. (US);

(72) KOZIARA Joanna M. (US); MCCALLISTER
 Scott (US);

(54) **Formulări farmaceutice care conțin tenofovir și emtricitabină**

Pharmaceutical formulations comprising tenofovir and emtricitabine

Фармацевтические составы, содержащие тенофовир и эмтрицитабин

(21) **e 2018 0483**

(51) Int.Cl.: **A61M 15/00** (2006.01.01)

(96) 16741882.1, 2016.06.30

(87) WO 2017/005605, 2017.01.12

(31) 15175216

(32) 2015.07.03

(33) EP

(71) Novartis AG (CH);

(72) ZIEGLER Dominik (CH); MÜLLER Manfred
 (CH); PAVKOV Richard (US);

(54) **Inhalator adaptat pentru citirea informațiilor stocate în mijlocul de stocare a datelor al unui container**
Inhaler adapted to read information stored in data storage means of a container
Ингалятор, предназначенный для считывания информации, хранящейся в средстве хранения данных контейнера

(21) **e 2018 0484**

(51) Int.Cl.: **G06K 7/10** (2006.01.01)

(96) 16748252.0, 2016.07.03

(87) WO 2017/004685, 2017.01.12

(31) 11205015

(32) 2015.07.03

(33) BG

(71) Keit Ltd. (BG); Zhelev, Georgi Zhivkov (BG); Grancharov, Vitan Kanev (BG);

(72) ZHELEV Georgi Zhivkov (BG); GRANCHAROV Vitan (BG);

(54) **Procedeu și marcaj (imagine) pentru verificarea și protecția împotriva falsificării prin intermediul modulării criptate a poziției în spațiu a elementelor de criptare predefinite ale imaginii**

Method and marking (image) for verification and protection against counterfeit by means of encrypted modulation of spatial location of predefined encrypting elements of the image

Способ и маркировка (изображение) для проверки и защиты от подделки посредством зашифрованной модуляции пространственного расположения предопределенных элементов шифрования изображения

(21) **e 2018 0485**

(51) Int.Cl.: **A61K 31/7048** (2006.01.01)

A61P 31/04 (2006.01.01)

A61P 1/12 (2006.01.01)

(96) 16756939.1, 2016.07.04

(87) WO 2017/005358, 2017.01.12

(31) 15075021

(32) 2015.07.03

(33) EP

(71) Astellas Pharma Europe Ltd. (GB);

(72) KARAS Andreas Johannis (NL); LONGSHAW Christopher Mark (NL); DELGADO-HERRERA Leticia (NL); ZEIHNER Bernhard George (NL);

(54) **Schemă nouă de administrare a compusului de tiacumicină**
Novel dosage regimen tiacumicin Compound
Новая схема приема соединения тиакумицина

(21) **e 2018 0486**

(51) Int.Cl.: **G01N 33/53** (2006.01.01)

(96) 16817300.3, 2016.06.29

(87) WO 2017/001716, 2017.01.05

(31) 201530938

(32) 2015.06.30

(33) ES

(71) CONSEJO SUPERIOR DE INVESTIGACIONES CIENTIFICAS (ES); Tetraneuron S.L (ES);

(72) FRADE LÓPEZ Jose María (ES); LÓPEZ SÁNCHEZ Noelia (ES);

(54) **Metodă de determinare a riscului de dezvoltare a bolii Alzheimer**
Method for determining the risk of developing Alzheimer's disease
Метод определения риска развития болезни Альцгеймера

(21) **e 2018 0487**

(51) Int.Cl.: **C07D 501/14** (2006.01.01)

A61K 31/546 (2006.01.01)

A61P 31/04 (2006.01.01)

(96) 16818011.5, 2016.06.30

(87) WO 2017/002903, 2017.01.05

(31) 2015130623

(32) 2015.06.30

(33) JP

(71) Shionogi & Co., Ltd (JP);

(72) YAMAWAKI Kenji (JP); KUSANO Hiroki (JP);

(54) **Compus triciclic care conține sulfinil sau sulfonil**
Tricyclic compound having sulfinyl or sulfonyl
Трициклическое соединение, содержащее сульфинил или сульфонил

(21) e 2018 0488

(51) Int.Cl.: **C05F 11/10** (2006.01.01)
A01G 7/06 (2006.01.01)
A01N 25/00 (2006.01.01)
A01N 41/12 (2006.01.01)
A01P 21/00 (2006.01.01)
C05G 1/00 (2006.01.01)

(96) 16821338.7, 2016.07.01

(87) WO 2017/006869, 2017.01.12

(31) 2015134539

(32) 2015.07.03

(33) JP

(71) Kaneka Corporation (JP);

(72) MOURI Taku (JP); UEKITA Ken (JP);
WATANABE Toyooki (JP); FU Yu (JP);
TAOKA Naoaki (JP);

(54) **Compoziție a îngrășământului pentru aplicarea pe frunze și conținând glutatation oxidat și un component al îngrășământului**

Fertilizer composition for application to leaves and including oxidized glutathione and fertilizer component

Состав удобрения для нанесения на листья и содержащий окисленный глутатион и компонент удобрения

(21) e 2018 0489

(51) Int.Cl.: **A61K 9/02** (2006.01.01)
A61K 31/58 (2006.01.01)

(96) 16732617.2, 2016.06.28

(87) WO 2017/005524, 2017.01.12

(31) 15175806

(32) 2015.07.08

(33) EP

(71) Dr. Falk Pharma GmbH (DE);

(72) WILHELM Rudolph (DE); PRÖLS Markus (DE);
GREINWALD Roland (DE); MOHRBACHER
Ralf (DE);

(54) **Formulare farmaceutică pentru tratamentul modificărilor inflamatorii ale rectului**

Pharmaceutical formulation for the treatment of inflammatory changes to the rectum

Фармацевтическая композиция для лечения воспалительных изменений в прямой кишке

(21) e 2018 0490

(51) Int.Cl.: **A61B 90/30** (2016.01.01)

(96) 16733258.4, 2016.06.14

(87) WO 2017/007578, 2017.01.12

(31) 201562189508P

(32) 2015.07.07

(33) US

(71) Kogent Surgical, LLC (US);

(72) SCHELLER Gregg D. (US); O'LAUGHLIN
Michael J. (US);

(54) **Sondă microchirurgicală iluminată**

Illuminated microsurgical probe

Освещенный микрохирургический зонд

(21) e 2018 0491

(51) Int.Cl.: **A01N 43/90** (2006.01.01)
A01N 43/56 (2006.01.01)
A01P 13/00 (2006.01.01)

(96) 16733560.3, 2016.06.30

(87) WO 2017/009054, 2017.01.19

(31) 201562190781P; 15191636

(32) 2015.07.10; 2015.10.27

(33) US; EP

(71) BASF Agro B.V. (NL);

(72) KRAUS Helmut (US); SIEVERNICH Bernd
(DE); ETCHEVERRY Mariano (UA); EVANS
Richard R (US); NIELSON Ryan Louis (DE);
ZAGAR Cyril (US); LIEBL Rex A (US);

(54) **Compoziție erbicidă ce conține cinmetilin și metazaclor**

Herbicidal composition comprising cinmethylin and metazachlor

Гербицидная композиция, содержащая цинметилин и метазахлор

(21) e 2018 0492

(51) Int.Cl.: **A01N 43/90** (2006.01.01)
A01N 43/10 (2006.01.01)
A01P 13/00 (2006.01.01)

(96) 16733569.4, 2016.06.30

(87) WO 2017/009056, 2017.01.19

(31) 201562190783P; 15191638

(32) 2015.07.10; 2015.10.27

(33) US; EP

(71) BASF Agro B.V. (NL);

(72) KRAUS Helmut (US); SIEVERNICH Bernd
(DE); ETCHEVERRY Mariano (UA); EVANS
Richard R (US); NIELSON Ryan Louis (DE);
ZAGAR Cyril (US); LIEBL Rex A (US);

- (54) **Compoziție erbicidă ce conține cinmetilin și dimetenamidă**
Herbicidal composition comprising cinmethylin and dimethenamid
Гербицидная композиция, содержащая цинметилин и диметенамид

(21) **e 2018 0493**

- (51) Int.Cl.: **A01N 43/90** (2006.01.01)
A01N 43/50 (2006.01.01)
A01P 13/00 (2006.01.01)

(96) 16733585.0, 2016.06.30

(87) WO 2017/009060, 2017.01.19

(31) 201562190766P; 15191722

(32) 2015.07.10; 2015.10.27

(33) US; EP

(71) BASF Agro B.V. (NL);

(72) KRAUS Helmut (US); SIEVERNICH Bernd (DE); ETCHEVERRY Mariano (UA); EVANS Richard R. (US); NIELSON Ryan Louis (DE); ZAGAR Cyrill (US); LIEBL Rex A. (US);

- (54) **Compoziție erbicidă ce conține cinmetilin și imazamox**

Herbicidal composition comprising cinmethylin and imazamox

Гербицидная композиция, содержащая цинметилин и имазамокс

(21) **e 2018 0494**

- (51) Int.Cl.: **A01N 43/90** (2006.01.01)
A01N 37/22 (2006.01.01)
A01P 13/00 (2006.01.01)

(96) 16734409.2, 2016.07.04

(87) WO 2017/009092, 2017.01.19

(31) 201562190767P; 15191697

(32) 2015.07.10; 2015.10.27

(33) US; EP

(71) BASF Agro B.V. (NL);

(72) KRAUS Helmut (US); SIEVERNICH Bernd (DE); ETCHEVERRY Mariano (UA); EVANS Richard R. (US); NIELSON Ryan Louis (DE); ZAGAR Cyrill (US); LIEBL Rex A. (US);

- (54) **Compoziție erbicidă ce conține cinmetilin și metolaclor sau S-metolaclor**

Herbicidal composition comprising cinmethylin and metolachlor or S-metolachlor

Гербицидная композиция, содержащая цинметилин и метолахлор или S-метолахлор

(21) **e 2018 0495**

- (51) Int.Cl.: **A01N 43/90** (2006.01.01)
A01N 33/12 (2006.01.01)
A01P 13/02 (2006.01.01)

(96) 16734664.2, 2016.07.05

(87) WO 2017/009095, 2017.01.19

(31) 201562190765P; 15191627

(32) 2015.07.10; 2015.10.27

(33) US; EP

(71) BASF Agro B.V. (NL);

(72) KRAUS Helmut (US); SIEVERNICH Bernd (DE); ETCHEVERRY Mariano (UA); EVANS Richard R. (US); NIELSON Ryan Louis (DE); ZAGAR Cyrill (US); LIEBL Rex A. (US); WEIMER Johannes (US);

- (54) **Compoziție erbicidă ce conține cinmetilin și pendimetalin**

Herbicidal composition comprising cinmethylin and pendimethalin

Гербицидная композиция, содержащая цинметилин и пендиметалин

(21) **e 2018 0496**

- (51) Int.Cl.: **C07K 14/47** (2006.01.01)
C07K 16/18 (2006.01.01)

(96) 16734676.6, 2016.07.05

(87) WO 2017/005734, 2017.01.12

(31) 15175522

(32) 2015.07.06

(33) EP

(71) UCB Biopharma SPRL (BE);

(72) KNIGHT David Edward Ormonde (GB); BAKER Terence Seward (GB); MCMILLAN David James (GB); GRIFFIN Robert Anthony (GB); MAIRET-COELLO Georges (BE); DOWNEY Patrick (BE); COURADE Jean-Philippe (BE);

- (54) **Anticorpi de legare a TAU**

TAU-binding antibodies

TAU-связывающие антитела

(21) e 2018 0497

- (51) Int.Cl.: **A01N 43/90** (2006.01.01)
A01N 39/02 (2006.01.01)
A01N 43/08 (2006.01.01)
A01N 43/80 (2006.01.01)
A01P 13/00 (2006.01.01)

- (96) 16734718.6, 2016.07.06
(87) WO 2017/009142, 2017.01.19
(31) 201562190779P; 15191715
(32) 2015.07.10; 2015.10.27
(33) US; EP
(71) BASF Agro B.V. (NL);

- (72) KRAUS Helmut (US); SIEVERNICH Bernd (DE); ETCHEVERRY Mariano (UA); EVANS Richard R (US); NIELSON Ryan Louis (DE); ZAGAR Cyrill (US); LIEBL Rex A (US);

(54) **Compoziție erbicidă ce conține cinmetilin și inhibitori specifici ai sintezei pigmentilor**

Herbicidal composition comprising cinmethylin and specific pigment synthesis inhibitors

Гербицидная композиция, содержащая цинметилин и специфические ингибиторы синтеза пигментов

(21) e 2018 0498

- (51) Int.Cl.: **A01N 43/90** (2006.01.01)
A01N 43/80 (2006.01.01)
A01P 13/00 (2006.01.01)

- (96) 16735644.3, 2016.07.04
(87) WO 2017/009090, 2017.01.19
(31) 201562190772P; 15191698
(32) 2015.07.10; 2015.10.27
(33) US; EP
(71) BASF Agro B.V. (NL);

- (72) KRAUS Helmut (US); SIEVERNICH Bernd (DE); ETCHEVERRY Mariano (UA); EVANS Richard R. (US); NIELSON Ryan Louis (DE); ZAGAR Cyrill (US);

(54) **Compoziție erbicidă ce conține cinmetilin și piroxasulfonă**

Herbicidal composition comprising cinmethylin and pyrooxasulfone

Гербицидная композиция, содержащая цинметилин и пироксасульфен

(21) e 2018 0499

- (51) Int.Cl.: **C07K 14/47** (2006.01.01)
C07K 16/18 (2006.01.01)

- (96) 16736072.6, 2016.07.05
(87) WO 2017/005732, 2017.01.12
(31) 15175519
(32) 2015.07.06
(33) EP

- (71) UCB Biopharma SPRL (BE);
(72) TYSON Kerry Louise (GB); BAKER Terence Seward (GB); MAIRET- COELLO Georges (BE); DOWNEY Patrick (BE); COURADE Jean-Philippe (BE); KNIGHT David Edward Ormonde (GB);

(54) **Anticorpi de legare a TAU**

TAU-binding antibodies

TAU-связывающие антитела

(21) e 2018 0500

- (51) Int.Cl.: **C07K 14/47** (2006.01.01)
C07K 14/635 (2006.01.01)
A61K 39/00 (2006.01.01)

- (96) 16736073.4, 2016.07.05
(87) WO 2017/005733, 2017.01.12
(31) 201511792; 201562188870P
(32) 2015.07.06; 2015.07.06
(33) GB; US

- (71) Immatics Biotechnologies GmbH (DE);
(72) MAHR Andrea (DE); WEINSCHENK Toni (DE); SONG Colette (DE); SCHOOR Oliver (DE); FRITSCHKE Jens (DE); SINGH Harpreet (DE);

(54) **Noi peptide și combinație de peptide pentru utilizare în imunoterapie împotriva cancerului esofagian și a altor tipuri de cancer**

Novel peptides and combination of peptides for use in immunotherapy against esophageal cancer and other cancers

Новые пептиды и комбинация пептидов для использования в иммунотерапии против рака пищевода и других видов рака

- (21) e 2018 0501
 (51) Int.Cl.: **A01N 43/90** (2006.01.01)
A01N 39/02 (2006.01.01)
A01P 13/00 (2006.01.01)
 (96) 16736128.6, 2016.07.06
 (87) WO 2017/009138, 2017.01.19
 (31) 201562190778P; 15191635
 (32) 2015.07.10; 2015.10.27
 (33) US; EP
 (71) BASF Agro B.V. (NL);
 (72) KRAUS Helmut (US); SIEVERNICH Bernd (DE); ETCHEVERRY Mariano (UA); EVANS Richard R (US); NIELSON Ryan Louis (DE); ZAGAR Cyril (US); LIEBL Rex A (US);
 (54) **Compoziție erbicidă ce conține cinmetilin și napropamidă**
Herbicidal composition comprising cinmethylin and napropamide
Гербицидная композиция, содержащая цинметилин и напропамид

- (21) e 2018 0502
 (51) Int.Cl.: **A01N 43/90** (2006.01.01)
A01P 13/00 (2006.01.01)
A01N 37/22 (2006.01.01)
A01N 39/02 (2006.01.01)
A01N 41/10 (2006.01.01)
A01N 43/54 (2006.01.01)
A01N 43/80 (2006.01.01)
A01N 43/56 (2006.01.01)
A01N 43/86 (2006.01.01)
A01N 43/60 (2006.01.01)
A01N 47/36 (2006.01.01)
A01N 47/38 (2006.01.01)
 (96) 16736843.0, 2016.07.06
 (87) WO 2017/009148, 2017.01.19
 (31) 201562190788P; 15191791
 (32) 2015.07.10; 2015.10.28
 (33) US; EP
 (71) BASF Agro B.V. (NL);
 (72) KRAUS Helmut (US); SIEVERNICH Bernd (DE); ETCHEVERRY Mariano (UA); EVANS Richard R (US); NIELSON Ryan Louis (DE); LANDES Andreas (DE); ZAGAR Cyril (US); LIEBL Rex A (US);
 (54) **Procedeu de combatere a buruienilor rezistente sau tolerante la erbicide**
Method for controlling herbicide resistant or tolerant weeds
Способ борьбы с устойчивыми или толерантными к гербицидам сорняками

- (21) e 2018 0503
 (51) Int.Cl.: **C05C 9/00** (2006.01.01)
A23K 20/20 (2016.01.01)
 (96) 16739435.2, 2016.07.04
 (87) WO 2017/005695, 2017.01.12
 (31) 20150886
 (32) 2015.07.07
 (33) NO
 (71) YARA International ASA (NO);
 (72) LEDOUX Francois (FR); COLPAERT Filip (BE);
 (54) **Procedeu de fabricare a unui material sub formă de particule pe bază de uree care conține sulf elementar**
Method for the manufacture of a urea-based particulate material containing elemental sulphur
Способ получения материала в виде частиц на основе мочевины, содержащего элементарную серу

- (21) e 2018 0504
 (51) Int.Cl.: **C07D 401/12** (2006.01.01)
C07D 401/14 (2006.01.01)
C07D 405/14 (2006.01.01)
A61K 31/4709 (2006.01.01)
A61P 29/00 (2006.01.01)
A61P 35/00 (2006.01.01)
A61P 37/00 (2006.01.01)
 (96) 16741446.5, 2016.06.30
 (87) WO 2017/007694, 2017.01.12
 (31) 201562189155P; 201562269061P
 (32) 2015.07.06; 2015.12.17
 (33) US; US
 (71) Gilead Sciences, Inc. (US);
 (72) BACON Elizabeth M. (US); BALAN Gayatri (US); CHOU Chien-hung (US); CLARK Christopher T. (US); COTTELL Jeremy J. (US); KIM Musong (US); KIRSCHBERG Thorsten A. (US); LINK John O. (US); PHILLIPS Gary (US); SCHROEDER Scott D. (US); SQUIRES Neil H. (US); STEVENS Kirk L. (US); TAYLOR James G. (US); WATKINS William J. (US); WRIGHT Nathan E. (US); ZIPFEL Sheila M. (US);
 (54) **6-Amino-chinolin-3-carbonitrili în calitate de modulatori ai Cot**
6-Amino-quinoline-3-carbonitrils as Cot modulators
6-Амино-хинолин-3-карбонитрилы в качестве модуляторов Cot

(21) e 2018 0505

- (51) Int.Cl.: **C07D 471/04** (2006.01.01)
A61K 31/437 (2006.01.01)
A61P 25/24 (2006.01.01)
- (96) 16741469.7, 2016.07.07
- (87) WO 2017/007938, 2017.01.12
- (31) 201562190416P
- (32) 2015.07.09
- (33) US
- (71) Janssen Pharmaceutica NV (BE);
- (72) CHROVIAN Christa C. (US); LETAVIC Michael A. (US); RECH Jason C. (US); SOYODE-JOHNSON Akinola (US); WALL Jessica L. (US);
- (54) **4-Azaindoli substituiți și utilizarea lor în calitate de modulatori ai receptorului GluN2B**

Substituted 4-azaindoles and their use as GluN2B receptor modulators

Замещенные 4-азаиндолы и их использование в качестве модуляторов GluN2B-рецептора

(21) e 2018 0506

- (51) Int.Cl.: **C07D 487/14** (2006.01.01)
C07D 471/14 (2006.01.01)
A61K 31/55 (2006.01.01)
A61P 27/16 (2006.01.01)
A61P 35/00 (2006.01.01)
- (96) 16741742.7, 2016.07.01
- (87) WO 2017/007702, 2017.01.12
- (31) 201562189393P
- (32) 2015.07.07
- (33) US
- (71) Eli Lilly and Company (US); Audion Therapeutics (NL);
- (72) CLAY Julia Marie (US); EDGE Albert (NL); HIPSKIND Philip Arthur (US); GILL John C. (NL); PATEL Bharvin Kumar (US); VAN ES Helmuth Hendrikus Gerardus (NL); WROBLESKI Aaron D. (US); ZHAO Gaiying (US);
- (54) **Compuși inhibitori ai căii de semnalizare Notch**
Notch pathway signaling inhibitor compounds
Соединения-ингибиторы сигнального пути Notch

(21) e 2018 0507

- (51) Int.Cl.: **F23J 15/04** (2006.01.01)
- (96) 16750523.9, 2016.07.06
- (87) WO 2017/010870, 2017.01.19
- (31) 2015097
- (32) 2015.07.06
- (33) NL
- (71) Taris, Hermanus Johannes Theodorus Maria (NL);
- (72) TARIS Hermanus Johannes Theodorus Maria (NL);
- (54) **Procedeu și dispozitiv pentru epurarea gazului**
A method and a device for cleaning a gas
Способ и устройство для очистки газа

(21) e 2018 0508

- (51) Int.Cl.: **F23D 14/32** (2006.01.01)
F23G 7/06 (2006.01.01)
B01D 53/00 (2006.01.01)
B01D 53/44 (2006.01.01)
F01N 3/36 (2006.01.01)
- (96) 16751028.8, 2016.07.06
- (87) WO 2017/007313, 2017.01.12
- (31) 2015095
- (32) 2015.07.06
- (33) NL
- (71) TARIS Hermanus Johannes Theodorus Maria (NL);
- (72) TARIS Hermanus Johannes Theodorus Maria (NL);
- (54) **Dispozitiv și procedeu de epurare a gazului**
A device and a method for cleaning a gas
Устройство и способ очистки газа

(21) e 2018 0509

- (51) Int.Cl.: **C08J 3/28** (2006.01.01)
B05D 5/00 (2006.01.01)
B41M 5/00 (2006.01.01)
B82Y 40/00 (2011.01.01)
C08J 7/04 (2006.01.01)
C09D 11/101 (2014.01.01)
B41M 3/00 (2006.01.01)
- (96) 16751161.7, 2016.07.06
- (87) WO 2017/005249, 2017.01.12
- (31) 102015110947
- (32) 2015.07.07
- (33) DE
- (71) Mankiewicz Gebr. & Co. GmbH & Co. KG (DE);
- (72) DE ROSSI Umberto (DE);

- (54) **Acoperiri cu suprafețe microstructurate și utilizarea lor în tablouri de bord, console de comutație și panouri de comandă**
Coatings with microstructured surfaces and use thereof in dashboards, switching consoles and operating panels
Покрытия с микроструктурированными поверхностями и их использование в приборных щитках, коммутационных консолях и панелях управления

(21) **e 2018 0510**

- (51) Int.Cl.: **F23C 3/00** (2006.01.01)
F23D 14/32 (2006.01.01)
F23D 14/70 (2006.01.01)
F23G 7/06 (2006.01.01)
F23G 7/08 (2006.01.01)
- (96) 16753996.4, 2016.07.06
(87) WO 2017/007314, 2017.01.12
(31) 2015096
(32) 2015.07.06
(33) NL
(71) TARIS Hermanus Johannes Theodorus Maria (NL);
(72) TARIS Hermanus Johannes Theodorus Maria (NL);
(54) **Configurația ajutorului arzătorului și utilizarea acesteia**
A burner nozzle configuration and its use
Конфигурация форсунки горелки и ее использование

(21) **e 2018 0511**

- (51) Int.Cl.: **A61K 31/567** (2006.01.01)
A61K 31/566 (2006.01.01)
- (96) 16821920.2, 2016.07.06
(87) WO 2017/007832, 2017.01.12
(31) 201562189065P
(32) 2015.07.06
(33) US
(71) Sage Therapeutics, Inc. (US);
(72) SALITURO Francesco G. (US); ROBICHAUD Albert Jean (US); MARTINEZ BOTELLA Gabriel (US);
(54) **Oxisteroli și procedee de utilizare a acestora**
Oxysterols and methods of use thereof
Оксистеролы и способы их применения

(21) **e 2018 0512**

- (51) Int.Cl.: **A61K 31/567** (2006.01.01)
A61K 31/566 (2006.01.01)
- (96) 16821924.4, 2016.07.06
(87) WO 2017/007836, 2017.01.12
(31) 201562189048P; 201662280394P
(32) 2015.07.06; 2016.01.19
(33) US; US
(71) Sage Therapeutics, Inc. (US);
(72) SALITURO Francesco G. (US); ROBICHAUD Albert Jean (US); MARTINEZ BOTELLA Gabriel (US);
(54) **Oxisteroli și procedee de utilizare a acestora**
Oxysterols and methods of use thereof
Оксистеролы и способы их применения

(21) **e 2018 0513**

- (51) Int.Cl.: **A61K 31/567** (2006.01.01)
A61K 31/566 (2006.01.01)
- (96) 16821926.9, 2016.07.06
(87) WO 2017/007840, 2017.01.12
(31) 201562189068P; 201662332931P
(32) 2015.07.06; 2016.05.06
(33) US; US
(71) Sage Therapeutics, Inc. (US);
(72) SALITURO Francesco G. (US); ROBICHAUD Albert Jean (US); MARTINEZ BOTELLA Gabriel (US); HARRISON Boyd L. (US);
(54) **Oxisteroli și procedee de utilizare a acestora**
Oxysterols and methods of use thereof
Оксистеролы и способы их применения

(21) **e 2018 0514**

- (51) Int.Cl.: **G09G 5/10** (2006.01.01)
G09G 5/00 (2006.01.01)
- (96) 16821941.8, 2016.07.06
(87) WO 2017/007859, 2017.01.12
(31) 201562189202P; 201562233026P
(32) 2015.07.06; 2015.09.25
(33) US; US
(71) Enlighten Enterprises Inc. (US);
(72) LARAMIE Jacques (US);
(54) **Sistem de iluminat**
Light system
Система освещения

**FF4A Brevete de invenție acordate /
Granted patents for invention /
Предоставленные патенты на изобретения**

Orice persoană interesată are dreptul să ceară revocarea în tot sau în parte a hotărârii de acordare a brevetului în termen de 6 luni de la data publicării mențiunii privind acordarea brevetului. Opoziția se face în scris și motivat la AGEPI, în baza motivelor prevăzute de art. 57 alin.(2) din Legea nr. 50-XVI din 07.03.2008 privind protecția invențiilor.

Any person concerned shall be entitled to request a full or partial revocation of any decision to grant a patent within 6 months as from the date of publication of the mention of the grant of the patent. The opposition shall be reasoned and filed in writing with AGEPI, on the grounds provided for in Art. 57(2) of the Law No. 50-XVI of 07.03.2008 on the Protection of Inventions.

Любое лицо вправе подать в AGEPI мотивированное возражение о полном или частичном аннулировании решения о предоставлении патента в течение 6 месяцев с даты публикации сведений о предоставлении патента. Возражение подается в письменной форме на основании мотивов, предусмотренных в части (2) ст. 57 Закона № 50-XVI от 07.03.2008 г. об охране изобретений.

- (11) **4571** (13) **B1**
 (51) **Int. Cl.:** **A01N 25/00** (2006.01)
 A01N 25/32 (2006.01)
 A01N 43/52 (2006.01)
 A01N 43/90 (2006.01)
 A01N 47/36 (2006.01)
 A01N 47/38 (2006.01)
 A01N 61/00 (2006.01)
 C12N 15/82 (2006.01)
 (21) a 2015 0063
 (22) 2013.12.10
 (31) 12196862.2; 61/736620
 (32) 2012.12.13; 2012.12.13
 (33) EP; US
 (85) 2015.07.10
 (86) PCT/EP2013/075998, 2013.12.10
 (87) WO 2014/090760 A1, 2014.06.19
 (71)(73) BAYER CROPSCIENCE AKTIENGESELLSCHAFT, DE
 (72) HAIN Rüdiger, DE; JOHANN Gerhard, DE
 (74) SIMANENKOVA Tatiana
 (54) **Aplicarea erbicidelor inhibitoare de ALS pentru combaterea vegetației nedorite în plantațiile de *Beta vulgaris* tolerante la erbicidele inhibitoare de ALS**
 (57) Invenția se referă la aplicarea erbicidelor inhibitoare de ALS pentru combaterea vegetației nedorite în plantațiile de *Beta vulgaris* tolerante la erbicidele inhibitoare de ALS, în special invenția se referă la aplicarea erbicidelor inhibitoare de ALS pentru combaterea vegetației nedorite pe terenurile de cultivare a *Beta vulgaris*, de preferință a sfecei de zahăr. *Beta vulgaris*, de preferință sfecla de zahăr, cuprinde mutații ale genei ALS, unde triptofanul în poziția 569 în enzima de ALS codificată este substituit cu un alt aminoacid (preferabil leucină) și o mutație a genei ALS, unde prolina în poziția 188 în enzima de ALS codificată este substituită cu un alt aminoacid (preferabil serină).

Revendicări: 13

Figuri: 1

Secvențe: 8

*
* *

- (54) **Use of ALS inhibitor herbicides for control of unwanted vegetation in ALS inhibitor herbicide tolerant *Beta vulgaris* plants**
 (57) The invention relates to the use of ALS inhibitor herbicides for controlling unwanted vegetation in ALS inhibitor herbicide tolerant *Beta vulgaris* plants, more especially, the invention relates to the use of ALS inhibitor herbicides for controlling unwanted vegetation in *Beta vulgaris*, preferably in sugar beet growing areas. *Beta vulgaris*, preferably sugar

beet, comprises mutations in the ALS gene where the tryptophan at position 569 in the encoded ALS enzyme is substituted by another amino acid (preferably by leucine), and a mutation in the ALS gene where the proline at position 188 in the encoded ALS enzyme is substituted by another amino acid (preferably by serine).

Claims: 13

Fig.: 1

Sequences: 8

*
* *

- (54) **Применение ALS ингибиторных гербицидов для контроля нежелательной вегетации на плантациях *Beta vulgaris*, толерантных к ALS ингибиторным гербицидам**
 (57) Изобретение относится к применению ALS ингибиторных гербицидов для контроля нежелательной вегетации на плантациях *Beta vulgaris*, которые толерантны к ALS ингибиторным гербицидам, в частности изобретение относится к применению ALS ингибиторных гербицидов для контроля нежелательной вегетации на площадях произрастания *Beta vulgaris*, предпочтительно сахарной свеклы. *Beta vulgaris*, предпочтительно сахарная свекла, включает мутации в ALS гене, где триптофан в позиции 569 кодированного ALS фермента замещен другой аминокислотой (предпочтительно лейцином), и мутацию в ALS гене, где пролин в позиции 188 кодированного ALS фермента замещен другой аминокислотой (предпочтительно серином).

П. формулы: 13

Фиг.: 1

Последовательности: 8

- (11) **4572** (13) **B1**
 (51) **Int. Cl.:** **B61F 7/00** (2006.01)
 (21) a 2016 0011
 (22) 2014.07.10
 (31) P201331055
 (32) 2013.07.11
 (33) ES
 (85) 2016.02.03
 (86) PCT/ES2014/070565, 2014.07.10
 (87) WO 2015/004303 A1, 2015.01.15
 (71)(73) OGI EJES DE ANCHO VARIABLE S.L., ES; AZVI, S.A., ES; INGENIERÍA Y TÉCNICA DEL TRANSPORTE TRIA, S.A., ES

- (72) RUBIO DE HITA Beltrán, ES; LARA HERNANDEZ Jose Teodoro, ES
 (74) GLAZUNOV Nicolae
 (54) **Osie de cale ferată cu modificare automată la lăţimea ecartamentului**
 (57) Invenţia se referă la o osie de cale ferată cu modificare automată la lăţimea ecartamentului.

Osia de cale ferată conţine roţi de cale ferată (1) montate la extremităţile osiei (2), cu posibilitatea ajustării prin alunecare axială pe lagăre (3), unse cu lubrifianţ din partea interioară (4) a roţilor (1), care sunt dotate cu un manşon (5) de imobilizare axială cu gheare (5'), executate la una din extremităţile manşonului (5) cu posibilitatea amplasării în caneluri (6) trapezoidale circulare, executate pe inele (6), care sunt montate pe butucele (7) roţilor (1). Manşonul (5) este dotat cu o bucşă de strângere (10) cu unul sau mai multe arcuri pretensionate (11) şi cu compasuri articulate (13), formate din semicompasuri (15), unite între ele prin intermediul unor articulaţii cilindrice (17), montate pe un arbore (16), iar capetele libere ale compasurilor articulate (13) sunt fixate respectiv pe o bucşă de suport (14) şi pe un inel de reazem (9) fretat pe osie (2).

Revendicări: 7

Figuri: 4

*
* *

- (54) **Railway axle with automatic change to track width**
 (57) The invention relates to a railway axle with automatic change to track width.

The railway axle comprises railway wheels (1) mounted at the ends of an axle (2) by means of sliding adjustment, by virtue of the interposition of adjusted bushings (3) that are lubricated by means of grease on the inside (4) of the wheels (1), provided with an axial immobilized sleeve (5) with claws (5'), provided at one of the ends of the sleeves (5) with the possibility of placement in annular, trapezoidal grooves (6') provided in rings (6) mounted on the hubs (7) of the wheels (1). The sleeve (5) is provided with a clamping sleeve (10) with one or more pretensioned springs (11) and articulated compasses (13), formed of semi-compasses (15), interconnected by means of cylindrical articulations (17), mounted on a shaft (16), and the free

ends of the articulated compasses (13) are connected respectively to a supporting sleeve (14) and to a base ring (9) that is hooped to the axle (2).

Claims: 7

Fig.: 4

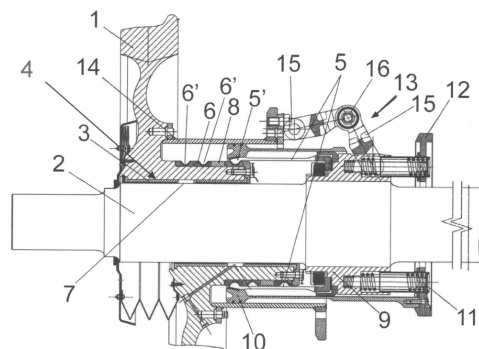
*
* *

- (54) **Железнодорожная ось с автоматическим изменением под ширину колеи**
 (57) Изобретение относится к железнодорожной оси с автоматическим изменением под ширину колеи.

Железнодорожная ось содержит вагонные колеса (1), установленные на концах оси (2) с возможностью регулирования аксиального скольжения на втулках (3), смазываемых смазкой с внутренней части (4) колес (1), которые снабжены осевой иммобилизационной муфтой (5) с когтями (5'), выполненными на одном конце муфты (5) с возможностью размещения в кольцевых трапециевидных пазах (6'), выполненных на кольцах (6), которые установлены на ступицах (7) колес (1). Муфта (5) снабжена зажимной втулкой (10) с одной или несколькими предварительно натянутыми пружинами (11) и шарнирными комплексами (13), состоящими из полукомпасов (15), соединенных между собой посредством цилиндрических шарниров (17), установленных на валу (16), а свободные концы шарнирных комплексов (13) закреплены соответственно на опорной втулке (14) и на опорном кольце (9) насаженном на оси (2).

П. формулы: 7

Фиг.: 4



- (11) **4573 (13) B1**
 (51) **Int. Cl.: C07C 13/48** (2006.01)
A61K 31/015 (2006.01)
A61P 31/10 (2006.01)
- (21) a 2017 0089
 (22) 2017.10.16
 (71)(73) INSTITUTUL DE CHIMIE AL ACADEMIEI DE ȘTIINȚE A MOLDOVEI, MD
 (72) ARÎCU Aculina, MD; KUCHKOVA Kaleria, MD; SECARA Elena, MD; BARBA Alic, MD; DRAGALIN Ion, MD; UNGUR Nikon, MD
 (54) **Compusul 13-amino-14,15-dinorlabd-8(9)-enă pentru utilizare în calitate de remediu antimicotic**
 (57) Invenția se referă la farmacologie, în special la un compus dinorlabdanic ce posedă activitate antimicotică pronunțată și poate fi utilizat pentru tratamentul bolilor micotice. Esența invenției constă în aceea că se propune compusul 13-amino-14,15-dinorlabd-8(9)-enă pentru utilizare în calitate de remediu antimicotic.

Revendicări: 1

*
 * *

- (54) **13-Amino-14,15-dinorlabd-8(9)-ene compound for use as an antimycotic agent**
 (57) The invention relates to pharmacology, in particular to a dinorlabdanic compound having a pronounced antimycotic activity and can be used for the treatment of fungal diseases. Summary of the invention consists in that the 13-amino-14,15-dinorlabd-8(9)-ene compound is proposed for use as an antimycotic agent.

Claims: 1

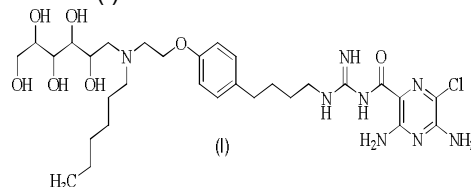
*
 * *

- (54) **Соединение 13-амино-14,15-динорлабд-8(9)-ен для использования в качестве антимикотического средства**
 (57) Изобретение относится к фармакологии, в частности к *динорлабдановому соединению* обладающему выраженной антимикотической активностью и может быть использовано для лечения грибковых заболеваний. Сущность изобретения состоит в том, что предлагается соединение 13-амино-14,15-динорлабд-8(9)-ен для использования в качестве антимикотического средства.

П. формулы: 1

- (11) **4574 (13) B1**
 (51) **Int. Cl.: C07D 239/48** (2006.01)
A61K 31/4965 (2006.01)
A61P 11/00 (2006.01)
- (21) a 2014 0008
 (22) 2012.06.26
 (31) 61/501687; 61/635745
 (32) 2011.06.27; 2012.04.19
 (33) US; US
 (85) 2014.01.23
 (86) PCT/US2012/044272, 2012.06.26
 (87) WO 2013/003386 A1, 2013.01.03
 (71)(73) PARION SCIENCES INC., US
 (72) JOHNSON Michael R., US
 (74) MARGINE Ion
 (54) **3,5-Diamino-6-cloro-N-(N-(4-(4-(2-(hexil (2,3,4,5,6-pentahidroxihexil) amino) etoxi) fenil) butil) carbamimidoi)pirazină-2-carboxamidă**

- (57) Prezenta invenție se referă la compusul cu formula (I):



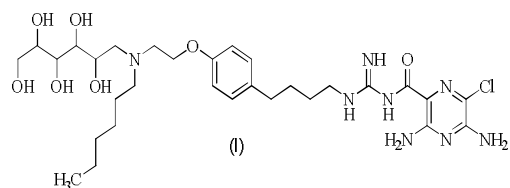
sau la sărurile farmaceutic acceptabile ale acestuia, precum și la compoziții care le conțin, la procedee de preparare a acestora, la metode terapeutice de utilizare în stimularea hidratării suprafețelor mucoase și tratamentul bronhopneumopatiei obstructive cronice, astmului bronșic, bronșiectaziei, bronșitei acute și cronice, fibrozei chistice, emfizemului și pneumoniei.

Revendicări: 38

Figuri: 10

*
 * *

- (54) **3,5-Diamino-6-chloro-N-(N-(4-(4-(2-(hexyl (2,3,4,5,6-pentahydroxyhexyl) amino) ethoxy) phenyl) butyl) carbamimidoyl) pyrazine-2-carboxamide**
 (57) The present invention relates to the compound of formula (I):



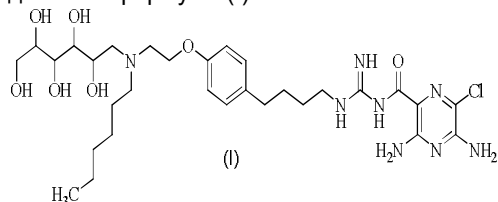
or pharmaceutically acceptable salts thereof, as well as compositions containing the same, processes for the preparation of the same, and therapeutic methods of use therefore in promoting hydration of mucosal surfaces and the treatment of chronic obstructive pulmonary disease, asthma, bronchiectasis, acute and chronic bronchitis, cystic fibrosis, emphysema, and pneumonia.

Claims: 38

Fig.: 10

- *
* * *
- (54) **3,5-Диамино-6-хлор-N-(N-(4-(4-(2-(гексил (2,3,4,5,6-пентагидроксигексил) амино) этокси) фенил) бутил) карбамимидо-ил)пиразин-2-карбоксамид**

- (57) Настоящее изобретение относится к соединению формулы (I):



или к его фармацевтически приемлемым солям, а также к композициям их содержащим, к способам их получения, к терапевтическим методам использования в стимуляции гидратации поверхности слизистых оболочек и лечении хронической обструктивной болезни легких, бронхиальной астмы, бронхоэктаза, острого и хронического бронхита, муковисцидоза, эмфиземы и пневмонии.

П. формулы: 38

Фиг.: 10

- (11) **4575 (13) B1**

- (51) **Int. Cl.:** C07D 401/10 (2006.01)
C07D 401/14 (2006.01)
C07D 405/14 (2006.01)
C07D 471/04 (2006.01)
C07D 491/10 (2006.01)
C07D 498/04 (2006.01)
A61K 31/4709 (2006.01)
A61P 35/00 (2006.01)
A61P 37/00 (2006.01)

- (21) a 2014 0072
(22) 2014.07.15
(31) 1357258
(32) 2013.07.23
(33) FR

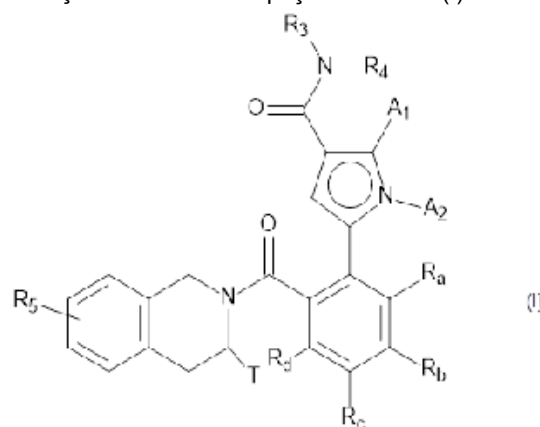
- (71)(73) LES LABORATOIRES SERVIER, FR; VERNALIS (R&D) LTD, GB

- (72) LE TIRAN Arnaud, FR; LE DIGUARHER Thierry, FR; STARCK Jérôme-Benoît, FR; HENLIN Jean-Michel, FR; GUILLOUZIC Anne-Françoise, FR; DE NANTEUIL Guillaume, FR; GENESTE Olivier, FR; FEJES Imre, HU; TATAI Janos, HU; NYERGES Miklos, HU; DAVIDSON James Edward Paul, GB; MURAY James Brooke, NZ; CHEN I-Jen, GB; DURAND Didier, FR

- (74) SIMANENKOVA Tatiana

- (54) **Noi compuși ai pirolului, procedeu de obținere a lor și compoziții farmaceutice care îi conțin**

- (57) Invenția se referă la compușii cu formula (I):



unde A₁, A₂, R_a, R_b, R_c, R_d, R₃, R₄, R₅ și T sunt definiți în descrierea invenției.

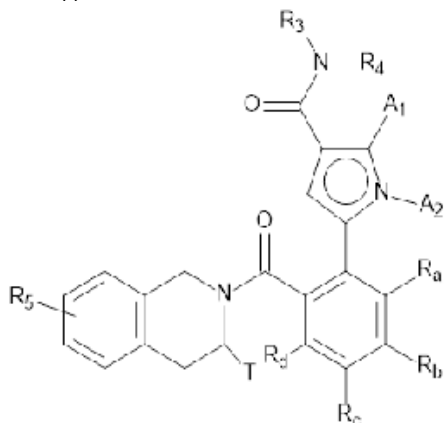
Invenția se referă, de asemenea, la un procedeu de obținere a compușilor cu formula (I), la compoziții farmaceutice care conțin un compus cu formula (I) și la utilizarea unui compus cu formula (I) sau a unei sări de adiție a acestuia cu un acid sau o bază acceptabilă farmaceutic în tratamentul formelor de cancer, bolilor autoimune și bolilor sistemului imunitar.

Revendicări: 26

*
* *

(54) **New pyrrole compounds, process for their preparation and pharmaceutical compositions containing them**

(57) The invention relates to compounds of formula (I):



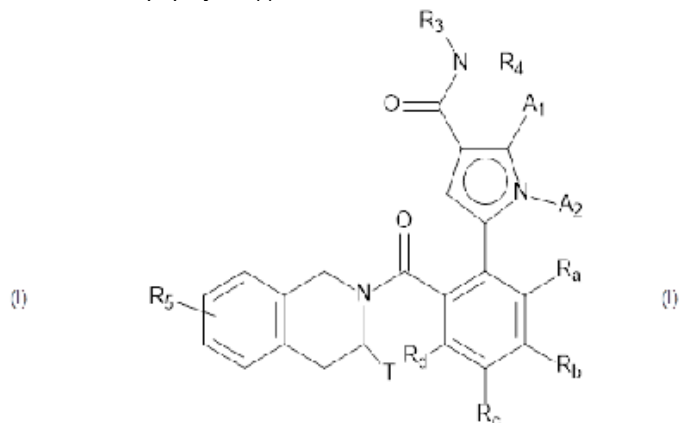
wherein A₁, A₂, R_a, R_b, R_c, R_d, R₃, R₄, R₅ and T are as defined in the description.

The invention also relates to a process for the preparation of compounds of formula (I), pharmaceutical compositions comprising a compound of formula (I) and use of a compound of formula (I) or an addition salt thereof with a pharmaceutically acceptable acid or base for the treatment of cancer types, autoimmune diseases and diseases of the immune system.

Claims: 26

(54) **Новые пиррольные соединения, способ их получения и содержащие их фармацевтические композиции**

(57) Изобретение относится к соединениям формулы (I):



где A₁, A₂, R_a, R_b, R_c, R_d, R₃, R₄, R₅ и T определены в описании изобретения.

Изобретение также относится к способу получения соединений формулы (I), к фармацевтическим композициям, включающим соединение формулы (I) и к применению соединения формулы (I) или его аддитивной соли с фармацевтически приемлемой кислотой или основанием для лечения злокачественного новообразования, аутоиммунных заболеваний и заболеваний иммунной системы.

П. формулы: 26

**FF9Y Brevete de invenție
de scurtă durată acordate /
Granted short-term patents for invention /
Предоставленные краткосрочные патенты
на изобретения**

Orice persoană interesată are dreptul să ceară revocarea în tot sau în parte a hotărârii de acordare a brevetului în termen de 6 luni de la data publicării mențiunii privind acordarea brevetului. Opoziția se face în scris și motivat la AGEPI, în baza motivelor prevăzute de art. 57 alin. (2) din Legea nr. 50-XVI din 07.03.2008 privind protecția invențiilor.

Odată cu publicarea mențiunii privind acordarea brevetului de invenție de scurtă durată documentele cererii sunt expuse în biblioteca AGEPI, accesibile publicului, și pot fi consultate direct sau se pot comanda copii, contra cost.

Any person concerned shall be entitled to request a full or partial revocation of any decision to grant a patent within 6 months as from the date of publication of the mention of the grant of the patent. The opposition shall be reasoned and filed in writing with AGEPI, on the grounds provided for in Art. 57(2) of the Law No. 50-XVI of 07.03.2008 on the Protection of Inventions.

At the same time as the publication of the mention of the decision to grant a short-term patent for invention, the application documents shall be made available to the public in the AGEPI library, and may be consulted directly or copies may be ordered for payment of an additional fee.

Любое лицо вправе подать в AGEPI мотивированное возражение о полном или частичном аннулировании решения о предоставлении патента в течение 6 месяцев с даты публикации сведений о предоставлении патента. Возражение подается в письменной форме на основании мотивов, предусмотренных в части (2) ст. 57 Закона № 50-XVI от 07.03.2008 г. об охране изобретений.

Одновременно с публикацией сведений о предоставлении краткосрочного патента на изобретение производится выкладка документов заявки в библиотеке AGEPI, общедоступных для ознакомления, а за дополнительную плату могут быть заказаны их копии.

- (11) 1258 (13) Y
 (51) Int. Cl.: A61B 10/00 (2006.01)
 G01N 33/50 (2006.01)
 G01N 33/576 (2006.01)
 G01N 33/577 (2006.01)
 (21) s 2017 0125
 (22) 2017.12.05
 (71)(73) CENTRUL NAȚIONAL DE SĂNĂTATE
 PUBLICĂ AL MINISTERULUI SĂNĂTĂȚII,
 MUNCII ȘI PROTECȚIEI SOCIALE AL
 REPUBLICII MOLDOVA, MD
 (72) PÎNZARU Iurie, MD; SPÎNU Constantin, MD;
 ISAC Maria, MD; SAJIN Octavian, MD;
 HALACU Ala, MD
 (54) **Metodă de identificare a markerului
 anti-HVE IgG în serul sanguin**
 (57) Invenția se referă la medicină, și anume la o
 metodă de identificare a markerului anti-
 AgHE IgG în serul sanguin și poate fi folosită
 pentru diagnosticul hepatitei virale E la per-
 soanele din industria alimentară.
 Esența invenției constă în examinarea seru-
 lui sanguin în testul imunoenzimatic cu utili-
 zarea microplăcii adsorbite cu AgHVE și
 determinarea valorilor densității optice a pro-
 belor la lungimea de undă 450...620 nm, apoi
 se determină valoarea medie a densităților
 optice a probelor de control negativ după for-
 mula: media densităților optice a probelor de
 control negativ + 0,350, apoi se determină
 raportul dintre valoarea medie a densității
 optice a serului pacientului și valoarea medie
 a densităților optice a probelor de control
 negativ și în cazul în care raportul este de
 până la 0,9, se consideră că rezultatul este
 negativ, dacă este mai mare de 1,1 este
 pozitiv, iar probele cu rezultatul de 0,9...1,1
 se prelucreează cu suspensie de caolină de
 20% cu formula $Al_2O_3 \cdot 2SiO_2 \cdot 2H_2O$, apoi se
 repetă testul imunoenzimatic menționat cu
 determinarea ulterioară a raportului dintre
 valoarea medie a densității optice a serului
 pacientului și valoarea medie a densităților
 optice de control negativ + 0,350, în cazul în
 care raportul este de până la 0,9 se
 consideră că rezultatul este negativ, iar dacă
 este mai mare de 1,1 rezultatul este pozitiv.

Revendicări: 1

*
 * *

- (54) **Method for identifying the anti-HVE IgG
 marker in the blood serum**
 (57) The invention relates to medicine, namely to
 a method for identifying the anti-HVE IgG
 marker in the blood serum and can be used
 for the diagnosis of viral hepatitis E in per-
 sons in the food industry.
 Summary of the invention consists in exa-
 mining the blood serum in the enzyme im-
 munoassay using a microplate with adsorbed
 AgHVE and determining the optical density
 values of the samples by a photometric
 method at a wavelength of 450...620 nm,
 then determining the average optical density
 value of the samples with negative control
 according to the formula: average of the opti-
 cal densities of the samples with negative
 control + 0.350, then determining the ratio of
 the average optical density value of the pa-
 tient's serum and the average optical density
 value of the samples with negative control
 and if the ratio is up to 0.9, it is considered
 that the result is negative, if more than 1.1 it
 is positive, and samples with a result of
 0.9...1.1 are treated with a 20% slurry of
 kaolin of the formula $Al_2O_3 \cdot 2SiO_2 \cdot 2H_2O$, then
 the said enzyme immunoassay is repeated,
 followed by the determination of the ratio of
 the average optical density value of the pa-
 tient's serum and the average optical densi-
 ties value with negative control + 0.350, if
 the ratio is up to 0.9, it is considered that the re-
 sult is negative, and if more than 1.1 the re-
 sult is positive.

Claims: 1

*
 * *

- (54) **Метод идентификации маркера
 анти-HVE IgG в сыворотке крови**
 (57) Изобретение относится к медицине, а
 именно к методу идентификации маркера
 анти-HVE IgG в сыворотке крови и может
 быть использовано для диагностики ви-
 русного гепатита E у лиц из пищевой про-
 мышленности.
 Сущность изобретения состоит в иссле-
 довании сыворотки крови в иммунофер-
 ментном тесте с использованием микро-
 планшета с адсорбированным AgHVE и
 определением значения оптической плот-
 ности фотометрическим методом при дли-
 не волны 450...620 нм, затем определяют
 среднее значение оптической плотности
 проб с отрицательным контролем по
 формуле: среднее оптических плотностей
 проб с отрицательного контроля + 0,350,

zatem определяют соотношение средней величины оптической плотности сыворотки пациента и средней величины оптической плотности проб с отрицательным контролем и в случае если соотношение составляет до 0,9, считается что результат отрицательный, если больше 1,1 положительный, а пробы с результатом 0,9...1,1 обрабатывают 20%-ой суспензией каолина формулы $Al_2O_3 \cdot 2SiO_2 \cdot 2H_2O$, затем повторяют упомянутый иммуноферментный тест с последующим определением соотношения средней величины оптической плотности сыворотки пациента и средней величины оптических плотностей отрицательного контроля + 0,350, если соотношение составляет до 0,9, считается что результат отрицательный, а и если больше 1,1 результат положительный.

П. формулы: 1

-
- (11) **1259** (13) Y
 (51) **Int. Cl.: A61D 19/02** (2006.01)
 (21) s 2018 0002
 (22) 2018.01.10
 (71)(73) INSTITUTUL DE FIZIOLOGIE ŞI SANOCREATOLOGIE AL ACADEMIEI DE ŞTIINŢE A MOLDOVEI, MD
 (72) MEREUŢĂ Ion, MD; BORONCIUC Gheorghe, MD; BALAN Ion, MD; CAZACOV Iulia, MD; BUZAN Vladimir, MD; ROŞCA Nicolae, MD; BUCARCIUC Melania, MD
 (54) **Vagin artificial pentru colectarea spermei de la masculii de iepuri**
 (57) Invenția se referă la biotehnologie în special la înșămânțarea artificială a animalelor. Vaginul artificial pentru colectarea spermei de la masculii de iepuri include un corp cilindric (1), la capetele căruia este executat câte un orificiu de diferite dimensiuni, cel de sus cu diametru mai mic, iar cel de jos cu diametru mai mare, o piesă cilindrică (2) cu fund conic, amplasată coaxial corpului (1) în orificiul cu diametru mai mic al lui cu posibilitatea fixării prin rotire în punctul de fixare (6), totodată în partea de sus a piesei (2) este executat un orificiu pentru fixarea unui recipient (8) pentru colectarea spermei, un tub elastic (3) amplasat în interiorul corpului (1), formând o cavitate cilindrică (5), executată cu posibilitatea umplerii cu apă, totodată pe partea de sus a piesei cilindrice (2) este executată o proeminență inelară (7) pentru

fixarea unui capăt al tubului elastic (3), iar celălalt capăt al tubului elastic (3) este amplasat cu posibilitatea fixării prin intermediul unui cordon (4) de partea de jos a corpului (1).

Revendicări: 1

Figuri: 1

*
* *

(54) **Artificial vagina for semen collection from male rabbits**

- (57) The invention relates to biotechnology, in particular to artificial insemination of animals. The artificial vagina for semen collection from male rabbits comprises a cylindrical body (1), at the ends of which is made a hole of different sizes, the upper one with a smaller diameter, and the lower one with a larger diameter, a cylindrical piece (2) with a conical bottom, placed coaxially to the body (1) in the hole with a smaller diameter with the possibility of fixation by rotation into the fixation point (6), at the same time in the upper part of the piece (2) is made a seminal receptacle fixation hole (8), an elastic tube (3) placed inside the body (1), forming a cylindrical cavity (5), made with the possibility of filling with water, at the same time on the upper part of the piece (2) is made an annular projection (7) for fixing one end of the elastic tube (3), and the other end of the elastic tube (3) is made with the possibility of fixation by means of a garrot (4) to the lower part of the body (1).

Claims: 1

Fig.: 1

*
* *

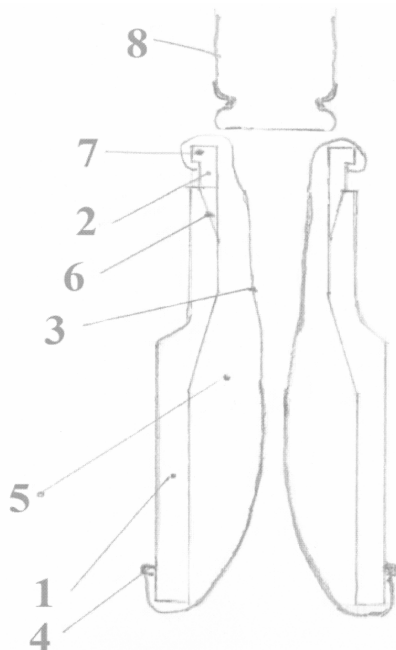
(54) **Искусственная вагина для сбора спермы от самцов кроликов**

- (57) Изобретение относится к биотехнологии в частности к искусственному осеменению животных. Искусственная вагина для сбора спермы от самцов кроликов включает цилиндрический корпус (1), на концах которого выполнено по одному отверстию разных размеров, верхнее с меньшим диаметром, а нижнее с большим диаметром, цилиндрическую деталь (2) с коническим дном, коаксиально расположенную корпусу (1) в его отверстии с меньшим диаметром с возможностью фиксирования вращения в точке крепления (6), при этом в верхней части детали (2) выполнено отверстие

для фиксации семяприемника (8), эластичную трубку (3) расположенную внутри корпуса (1), образуя цилиндрическую полость (5), выполненную с возможностью заполнения водой, при этом на верхней части детали (2) выполнен кольцевой выступ (7) для крепления одного конца эластичной трубки (3), а другой конец эластичной трубки (3) расположен с возможностью крепления посредством жгута (4) к нижней части корпуса (1).

П. формулы: 1

Фиг.: 1



(11) 1260 (13) Y

(51) Int. Cl.: C03B 9/02 (2006.01)
C03B 19/10 (2006.01)

(21) s 2017 0133

(22) 2017.12.22

(71)(73) SOCIETATE CU RĂSPUNDERE LIMITATĂ
"BELL VETRO" SRL, MD

(72) POPA Sergiu, MD; BÎTCA Mihail, MD; POPA
Gheorghe, MD; POPA Andrei, MD

(54) **Procedeu de producere a mărgelilor
de sticlă**

(57) Invenția se referă la industria sticlei, și anume la un procedeu de producere a mărgelilor de sticlă.

Procedeu, conform invenției, constă în aceea că se topește un capăt (5) al unei baghete de sticlă și se încălzește un capăt al unui tub de cupru timp de 4...6 s în zona de lucru (3) a flăcării unui arzător cu deplasarea ulterio-

ară a tubului cu 1 cm mai jos de această zonă, se rotește neîntrerupt tubul de cupru în jurul axei sale cu aplicarea unei cantități uniforme de sticlă topită pe suprafața încălzită a tubului, se aplică decorații pe stratul de sticlă topită timp de 5...7 s în afara flăcării, se încălzește articolul în zona de lucru (3) a flăcării cu îndepărtarea acestuia la 5...10 cm de la flacără pentru realizarea formei finale a articolului și se răcește într-un recipient cu vermiculit; se taie tubul de cupru din ambele părți ale articolului la o distanță de 5 mm de la acesta, se dizolvă tubul de cupru într-un recipient cu acid azotic cu spălarea ulterioară a mărgelii finisate într-un recipient cu apă.

Revendicări: 2

Figuri: 2

*
* *

(54) **Process for producing glass beads**

(57) The invention relates to the glass industry, in particular to a process for producing glass beads.

The process, according to the invention, consists in that it is melt one end (5) of a glass rod and heated one end of a copper tube for 4...6 seconds in the working zone (3) of the burner flame with subsequent displacement of the tube 1 cm below this zone, is continuously rotated the copper tube around its axis with application of a uniform amount of molten glass on the heated surface of the tube, are applied decorations on the molten glass layer for 5...7 s beyond the flame, is heated the article in the working zone (3) of the flame with its removal at 5...10 cm from the flame for the realization of the final form of the article and is cooled in a container with vermiculite; is cut the copper tube from both sides of the article at a distance of 5 mm from it, is dissolved the copper tube in a container with nitric acid with subsequent washing of the finished beads in a container with water.

Claims: 2

Fig.: 2

*
* *

(54) **Способ производства стеклянного бисера**

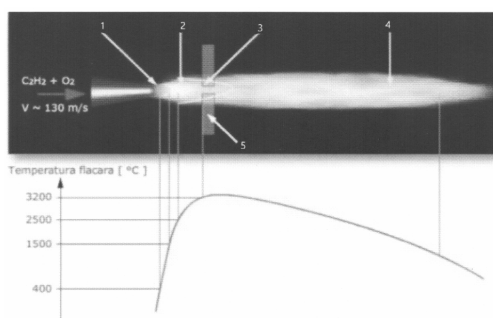
(57) Изобретение относится к стеклянной промышленности, а именно к способу производства стеклянного бисера.

Способ, согласно изобретению, состоит в том, что расплавляют один конец (5)

стеклянной палочки и нагревают один конец медной трубки в течение 4...6 с в рабочей зоне (3) пламени горелки с последующим смещением трубки на 1 см ниже этой зоны, непрерывно вращают медную трубку вокруг своей оси с нанесением однородного количества расплавленного стекла на нагретую поверхность трубки, наносят украшения на расплавленный слой стекла в течение 5...7 с за пределы пламени, нагревают изделие в рабочей зоне (3) пламени с ее удалением на 5...10 см от пламени для осуществления завершающей формы изделия и охлаждают в емкости с вермикулитом; режут медную трубку с обеих сторон изделия на расстоянии 5 мм от него, растворяют медную трубку в емкости с азотной кислотой с последующей промывкой готового бисера в емкости с водой.

П. формулы: 2

Фиг.: 2



- (11) **1261** (13) Y
 (51) **Int. Cl.: F03D 3/02** (2006.01)
 (21) s 2017 0142
 (22) 2017.12.28
 (71)(73) UNIVERSITATEA TEHNICĂ A MOLDOVEI, MD
 (72) BOSTAN Viorel, MD; BOSTAN Ion, MD; DULGHERU Valeriu, MD; CIOBANU Oleg, MD; CIOBANU Radu, MD; GUȚU Marin, MD
 (54) **Turbină eoliană cu ax vertical (variante)**
 (57) Invenția se referă la dispozitivele de conversiune a energiei eoliene, și anume la turbinele eoliene cu ax vertical.

Turbina eoliană cu ax vertical include un turn (1), pe care este instalat un arbore rotitor (2) cu niște pale (3) cu profil aerodinamic executate înclinat, capetele de jos ale cărora sunt unite rigid cu capetele unor bare radiale inferioare (4), celelalte capete ale cărora sunt unite rigid cu arborele rotitor (2), iar în capetele de sus ale palelor (3) sunt executate niște caneluri (6), în care sunt amplasate niște articulații (5), prin intermediul cărora capetele de sus ale palelor (3) sunt unite cu niște elemente inerțiale (10) instalate pe capetele unor bare radiale superioare (7) cu posibilitatea asigurării unui unghi α de atac optim, totodată celelalte capete ale barelor radiale superioare (7) sunt fixate rigid într-o bucsă (9) instalată liber pe arborele rotitor (2), iar arborele rotitor (2) este unit cu un arbore rotitor (11) al unui generator electric (12) instalat rigid într-o carcasă (13) fixată rigid pe turnul (1). În varianta a II capetele de jos ale palelor (3) sunt unite prin intermediul unor articulații (14) cu capetele barelor radiale inferioare (4), și bucsa (9) este unită cu arborele rotitor (2) prin intermediul unor elemente elastice (15).

Revendicări: 2

Figuri: 10

- (54) **Wind turbine with vertical axis (embodiments)**
 (57) The invention relates to the wind power conversion devices, namely to wind turbines with vertical axis.

The wind turbine with vertical axis comprises a tower (1), on which is installed a running shaft (2) with blades (3) with aerodynamic profile made obliquely, the lower ends of which are rigidly connected to the ends of the lower radial rods (4), the other ends of which are rigidly connected to the running shaft (2), and in the upper ends of the blades (3) are made grooves (6), in which are placed the hinges (5), by means of which the upper ends of the blades (3) are connected to the inertia elements (10), installed on the ends of the upper radial rods (7) with the possibility

of providing the optimal angle of attack α , at the same time the other ends of the upper radial rods (7) are rigidly fixed in a bushing (9) freely installed on the running shaft (2), and the running shaft (2) is connected to a running shaft (11) of an electric generator (12) rigidly installed in a frame (13) rigidly fixed on the tower (1). In embodiment II, the lower ends of the blades (3) are connected by means of hinges (14) to the ends of the lower radial rods (4), and the bushing (9) is connected to the running shaft (2) by means of elastic elements (15).

Claims: 2

Fig.: 10

*
* *

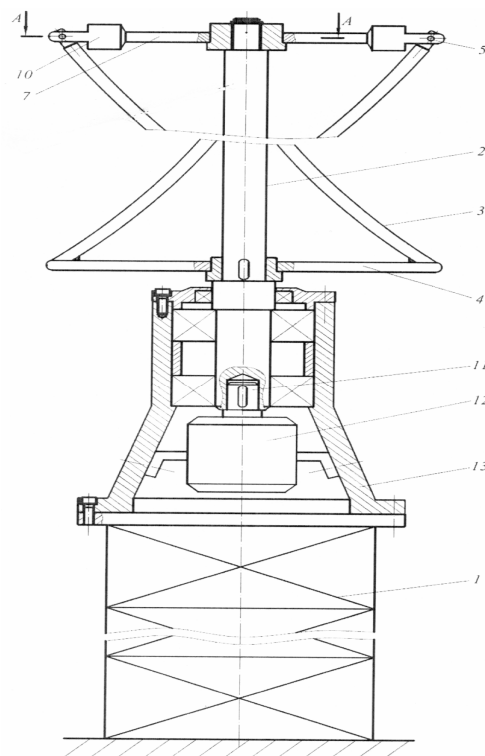
(54) **Ветроурубина с вертикальной осью (варианты)**

(57) Изобретение относится к устройствам для конверсии энергии ветра, а именно к ветроурубинам с вертикальной осью.

Ветроурубина с вертикальной осью включает башню (1), на которой установлен вращающийся вал (2) с лопастями (3) с аэродинамическим профилем выполненными наклонно, нижние концы которых жестко соединены с концами нижних радиальных стержней (4), другие концы которых жестко соединены с вращающимся валом (2), а в верхних концах лопастей (3) выполнены канавки (6), в которых расположены шарниры (5), посредством которых верхние концы лопастей (3) соединены с инерционными элементами (10), установленными на концах верхних радиальных стержней (7) с возможностью обеспечения оптимального угла атаки α , при этом другие концы верхних радиальных стержней (7) жестко закреплены в втулке (9) свободно установленной на вращающемся валу (2), а вращающийся вал (2) соединен с вращающимся валом (11) электрического генератора (12) жестко установленного в каркасе (13) жестко закрепленного на башне (1). В варианте II нижние концы лопастей (3) соединены посредством шарниров (14) с концами нижних радиальных стержней (4), и втулка (9) соединена с вращающимся валом (2) посредством эластических элементов (15).

П. формулы: 2

Фиг.: 10



(11) 1262 (13) Y

(51) Int. Cl.: G03G 16/00 (2006.01)
G03H 1/04 (2006.01)
H01L 31/14 (2006.01)

(21) s 2017 0104

(22) 2017.10.17

(71)(73) INSTITUTUL DE FIZICĂ APLICATĂ LA ACADEMIEI DE ȘTIINȚE A MOLDOVEI, MD

(72) NASTAS Andrian, MD

(54) **Procedeu de înregistrare a hologramelor optice și a imaginilor raster**

(57) Invenția se referă la domeniul înregistrării optice a informației, și poate fi utilizată în holografie, în replicarea informației optice, în tehnologiile optice de protecție, etc.

Procedeu de înregistrare a hologramelor optice și a imaginilor raster include înregistrarea în regim simultan pe un purtător fototermoplastic multistrat de metal-semiconductor calcogenic vitros-termoplastic, în care, în procesul de înregistrare frecvența medie purtătoare și frecvența de eșantionare se selectează astfel încât valorile acestora să fie de 1,5...2 ori mai mici decât frecvența de rezonanță a purtătorului fototermoplastic.

Revendicări: 1

Figuri: 3

*
* *

(54) **Method for recording optical holograms and raster images**

(57) The invention relates to the field of optical information record, and can be used in holography, upon copying of optical information, in optical protection technology, etc.

The method for recording optical holograms and raster images comprises a simultaneous record mode on a photothermoplastic multi-layer metal-chalcogenide glass-like semiconductor-thermoplastic medium, in which upon recording the average carrier frequency and the sampling frequency is selected so that their values may be 1.5...2 times lower than the resonance frequency of the photothermoplastic medium.

Claims: 1

Fig.: 3

(54) **Способ записи оптических голограмм и растровых изображений**

(57) Изобретение относится к области оптической записи информации, и может быть использовано в голографии, при копировании оптической информации, в технологии оптической защиты и т. д.

Способ записи оптических голограмм и растровых изображений включает одновременный режим записи на фототермопластический многослойный носитель металл-халькогенидный стеклообразный полупроводник-термопластик, в котором при записи средняя несущая частота и частота дискретизации выбирается так, чтобы их значения были в 1,5...2 раза ниже резонансной частоты фототермопластического носителя.

П. формулы: 1

Фиг.: 3

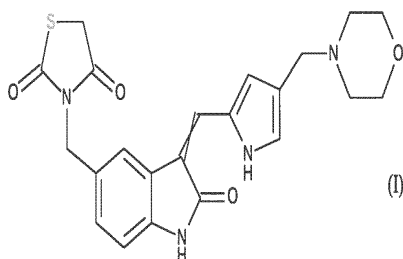
**FG9A Publicarea traducerii fascicolului de
brevet european validat în Republica Moldova /
Publication of the translation of the European
patent specification validated
in the Republic of Moldova /
Публикация перевода описания
изобретения к европейскому патенту,
валидированному в Республике Молдова**

Brevetul european validat conferă aceleași drepturi ca și cele conferite de un brevet, în conformitate cu Legea Nr. 50-XVI din 07.03.2008 privind protecția invențiilor, de la data publicării de către OEB a mențiunii privind eliberarea brevetului.

A validated European patent shall confer as from the date of publication of the mention of the issuance of the patent by the EPO the same rights as would be conferred by a patent in accordance with the Law No. 50-XVI of 07.03.2008 on the Protection of Inventions.

Bалидированный европейский патент предоставляет те же права, что и патент в соответствии с Законом № 50 от 07.03.2008 об охране изобретений, с даты публикации ЕПВ сведений о выдаче патента.

- (11) **MD/EP 3124025 (13) T2**
 (51) Int.Cl.: **A61K 31/517** (2006.01.01)
A61K 31/5377 (2006.01.01)
A61P 35/00 (2006.01.01)
A61K 45/06 (2006.01.01)
 (21) e 2017 0007
 (96) 16181821.6, 2016.07.29
 (97) 3124025, 2018.02.28
 (31) 1557412
 (32) 2015.07.31
 (33) FR
 (71)(73) Les Laboratoires Servier (FR);
 (72) BURBRIDGE Michaël Frank (FR); CATTAN Valérie (FR); JACQUET-BESCOND Anne (FR);
 (74) SIMANENKOVA Tatiana
 (54) **Combinăție între 3-[(3-[[4-(4-morfolinilmetil)-1H-pirol-2-il]metilen]-2-oxo-2,3-dihidro-1H-indol-5-il)metil]-1,3-tiazolidin-2,4-dionă și un inhibitor tirozin-kinazic al EGFR**
Combination between 3-[(3-[[4-(4-morfolinilmetil)-1H-pirol-2-il]metilen]-2-oxo-2,3-dihidro-1H-indol-5-il)metil]-1,3-tiazolidin-2,4-dione and an EGFR tyr-kinase inhibitor
Комбинация 3-[(3-[[4-(4-морфолинилметил)-Н-пиррол-2-ил]метил]-2-оксо-2,3-дигидро-1Н-индол-5-ил)метил]-1,3-тиазолидин-2,4-диона с ингибитором тирозинкиназы EGFR
 (57) Se descrie asocierea între 3-[(3-[[4-(4-morfolinilmetil)-1H-pirol-2-il]metilen]-2-oxo-2,3-dihidro-1H-indol-5-il)metil]-1,3-tiazolidin-2,4-dionă cu formula (I) :

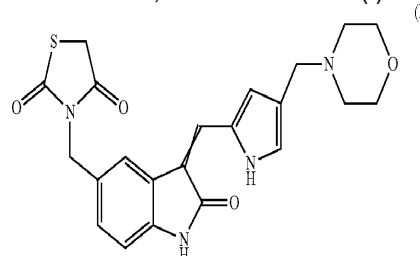


precum și izomerii săi Z sau E și/sau sărurile de adiție cu un acid sau cu o bază acceptabilă farmaceutic și un inhibitor de tirozin kinază pentru receptorul factorului uman de creștere epidermic (EGFR), precum și o compoziție farmaceutică conținând ca principiu activ 3-[(3-[[4-(4-morfolinilmetil)-1H-pirol-2-il]metilen]-2-oxo-2,3-dihidro-1H-indol-5-il)metil]-1,3-tiazolidin-2,4-dionă sau unu din izomerii săi Z sau E și/sau una din sărurile sale de adiție cu un acid sau cu o bază acceptabilă farmaceutic, în asociere cu un inhibitor de tirozin kinază al EGFR.

Revendicări: 10

Figuri: 1

- (57) Association between 3-[(3-[[4-(4-morpholinylmethyl)-1H-pyrrol-2-yl]methylene]-2-oxo-2,3-dihydro-1H-indol-5-yl)methyl]-1,3-thiazolidine-2,4-dione of formula (I):



or a Z or E isomer thereof and/or an addition salt thereof with a pharmaceutically acceptable acid or base, and a human epidermal growth factor receptor (EGFR) tyrosine kinase inhibitor.

Medicinal products containing the same which are useful in treating non-small cell lung cancer.

Claims: 10

Fig.: 1

- (11) **MD/EP 3209310 (13) T2**
- (51) Int.Cl.: **A61K 35/744** (2015.01.01)
C12N 1/00 (2006.01.01)
A61P 35/00 (2006.01.01)
- (21) e 2017 0062
- (96) 16801286.2, 2016.11.21
- (87) WO 2017/085520, 2017.05.26
- (31) 201520502; 201604924
- (32) 2015.11.20; 2016.03.23
- (33) GB; GB
- (71)(73) 4D Pharma Research Limited (GB);
- (72) MULDER Imke Elisabeth (GB); HOLT Amy Beth (GB); PANZICA Domenico (GB); MCCLUSKEY Seanin Marie (GB);
- (74) PARASCA Dumitru
- (54) **Compoziții care conțin tulpini bacteriene**
Compositions comprising bacterial strains
Композиции, содержащие бактериальные штаммы
- (57) Invenția furnizează compoziții care cuprind tulpini bacteriene pentru tratarea și prevenirea cancerului.
- Revendicări: 14
Figuri: 5
Secvențe: 4
- (57) The invention provides compositions comprising bacterial strains for treating and preventing cancer.
- Claims: 14
Fig.: 5
Sequences: 4
-

FG4A Lista brevetelor de invenție eliberate

Se publică următoarele date: numărul curent, codul țării conform normei ST.3 OMPI, numărul brevetului, codul tipului de document conform normei ST.16 OMPI, indicii de clasificare conform CIB, numărul depozitului, data depozitului, numărul BOPI în care a fost publicată mențiunea privind acordarea brevetului

Nr. crt.	Cod ST.3 OMPI	(11) Nr. brevet	(13) Cod ST.16 OMPI	(51) Indici de clasificare	(21) Nr. depozit	(22) Data depozit	(45) Nr. BOPI
1	MD	4527	C1	A61K 31/175 (2006.01) A61K 31/295 (2006.01)	a 2017 0060	2017.06.02	11/2017
2	LU	4528	C1	B65B 7/26 (2006.01)	a 2012 0133	2011.06.21	11/2017
3	LU	4529	C1	B65B 61/20 (2006.01) B65B 63/04 (2006.01) B65B 5/04 (2006.01) B65B 35/38 (2006.01) B65B 57/14 (2006.01)	a 2012 0132	2011.06.21	11/2017
4	MD	4530	C1	C02F 11/04 (2006.01) C12F 3/10 (2006.01) C12P 5/02 (2006.01)	a 2015 0105	2015.10.23	11/2017
5	US	4531	C1	C07D 413/14 (2006.01) C07D 413/04 (2006.01) C07D 417/14 (2006.01) A61K 31/42 (2006.01) A61P 35/00 (2006.01)	a 2015 0104	2014.03.27	11/2017
6	MD	4532	C1	C12N 1/14 (2006.01) C12N 1/38 (2006.01) C12R 1/845 (2006.01) C12N 9/14 (2006.01) C12N 9/20 (2006.01)	a 2016 0124	2016.11.09	11/2017
7	SC	4533	C1	F25C 3/04 (2006.01)	a 2014 0031	2012.10.01	11/2017
8	MD	4534	C1	G09F 3/03 (2006.01) G09F 3/14 (2006.01) E05B 39/02 (2006.01) E05B 41/00 (2006.01) B65D 55/02 (2006.01) G02B 6/02 (2006.01)	a 2017 0023	2017.03.03	11/2017
9	MD	4535	C1	H01L 29/872 (2006.01) H01L 21/04 (2006.01) H01L 31/0236 (2006.01)	a 2016 0129	2016.11.24	11/2017

FG9Y Lista brevetelor de invenție de scurtă durată eliberate

Se publică următoarele date: numărul curent, codul țării conform normei ST.3 OMPI, numărul brevetului, codul tipului de document conform normei ST.16 OMPI, indicii de clasificare conform CIB, numărul depozitului, data depozitului, numărul BOPI în care a fost publicată mențiunea privind acordarea brevetului

Nr. crt.	Cod ST.3 OMPI	(11) Nr. brevet	(13) Cod ST.16 OMPI	(51) Indici de clasificare	(21) Nr. depozit	(22) Data depozit	(45) Nr. BOPI
1	MD	1206	Z	A01G 17/02 (2006.01) A01N 63/00 (2006.01) C05D 9/02 (2006.01) C12R 1/065 (2006.01) C12R 1/125 (2006.01) C12R 1/40 (2006.01)	s 2017 0024	2017.02.23	11/2017
2	MD	1207	Z	A01K 61/80 (2017.01)	s 2017 0066	2017.05.16	11/2017
3	MD	1208	Z	A41C 1/10 (2006.01)	s 2017 0046	2017.04.05	11/2017
4	MD	1209	Z	A61K 35/28 (2006.01) A61P 19/00 (2006.01)	s 2017 0039	2017.03.20	11/2017
5	MD	1210	Z	B24B 39/04 (2006.01)	s 2017 0021	2017.02.20	11/2017
6	MD	1211	Z	B66F 11/00 (2006.01)	s 2017 0075	2017.06.13	11/2017

II

Soiuri de plante / Plant varieties / Сорта растений

Protecția juridică a soiurilor de plante în Republica Moldova se asigură în temeiul Legii nr. 39-XVI din 29 februarie 2008 privind protecția soiurilor de plante.

În conformitate cu această Lege, brevetele pentru soi de plantă sunt eliberate de AGEPI și certifică prioritatea și paternitatea amelioratorului și dreptul exclusiv al titularului de brevet asupra soiului.

Un soi este brevetabil dacă este nou, distinct, omogen și stabil și este desemnat printr-o denumire conformă cu prevederile Legii.

Cererea de brevet pentru soi de plantă se depune la AGEPI de către orice persoană care, conform art. 11 și 12 din Lege, dispune de dreptul de a solicita brevet, personal sau prin reprezentant și trebuie să îndeplinească cerințele prevăzute la art. 33 din Lege.

În prezenta Secțiune se publică date privind cererile de brevet pentru soi de plantă depuse, brevetele pentru soi de plantă acordate și brevetele pentru soi de plantă eliberate conform procedurii naționale.

Legal protection of plant varieties in the Republic of Moldova shall be afforded in with the Law No. 39-XVI of February 29, 2008 on the Protection of Plant Varieties.

In accordance with this Law, variety patents shall be granted by AGEPI and shall certify the priority of the variety, the authorship of the breeder and the exclusive right of the patent owner in the variety. The plant variety shall be patentable where it is new, distinct, uniform and stable and shall be designated by a denomination in accordance with the provisions of the Law.

The variety patent application shall be filed with the AGEPI by any person who, according to Art. 11 and 12 of the Law, is entitled to apply for a patent, in person or through a representative, and shall fulfill the requirements specified in Art. 33 of the Law.

Data concerning the filed plant variety applications, granted plant variety patents and plant variety patents issued according to the national procedure are published in the present Section.

Правовая охрана сортов растений в Республике Молдова обеспечивается на основе Закона № 39-XVI от 29 февраля 2008 г. об охране сортов растений.

В соответствии с этим Законом, патенты на сорта растений выдаются AGEPI и удостоверяют приоритет, авторство селекционера и исключительное право патентообладателя на сорт растения.

Сорт растения патентоспособен, если он является новым, отличимым, однородным и стабильным и обозначен наименованием в соответствии с требованиями Закона.

Заявка на патент на сорт растения подается в AGEPI любым лицом, которому согласно ст. 11 и 12 Закона принадлежит право на получение патента, лично или через представителя и должна содержать документы, предусмотренные в ст. 33 Закона.

В данном Разделе публикуются сведения о заявках на патенты на сорта растений, о предоставленных патентах на сорта растений и о выданных патентах на сорта растений согласно национальной процедуре.

**CODURILE OMPI PENTRU CODIFICAREA TITLURILOR INFORMAȚIILOR
REFERITOARE LA SOIURILE DE PLANTE PUBLICATE ÎN BULETINUL OFICIAL
DE PROPRIETATE INTELECTUALĂ CONFORM NORMEI ST. 17**

**WIPO CODES ON CODING OF HEADINGS OF ANNOUNCEMENTS CONCERNING
PLANT VARIETIES MADE IN THE OFFICIAL BULLETIN
OF INTELLECTUAL AL PROPERTY IN ACCORDANCE WITH THE STANDARD ST. 17**

**КОДЫ ВОИС ДЛЯ КОДИРОВАНИЯ ЗАГОЛОВКОВ ИНФОРМАЦИИ, ОТНОСЯЩЕЙСЯ
К СОРТАМ РАСТЕНИЙ, ПУБЛИКУЕМОЙ В ОФИЦИАЛЬНОМ БЮЛЛЕТЕНЕ
ИНТЕЛЛЕКТУАЛЬНОЙ СОБСТВЕННОСТИ В СООТВЕТСТВИИ СО СТАНДАРТОМ ST. 17**

- BZ9E** Cereri de brevet pentru soi de plantă publicate
Published plant variety patent applications
Опубликованные заявки на патент на сорт растения
- BA9E** Denumirile soiurilor
Variety denominations
Наименования сортов
- FF9E** Brevete pentru soi de plantă acordate
Granted plant variety patents
Предоставленные патенты на сорт растения
- FF9E** Lista brevetelor pentru soi de plantă acordate, aranjate în ordinea numerelor de brevete (anual)
Numerical index of granted plant variety patents (yearly)
Нумерационный указатель предоставленных патентов на сорт растения (годовой)
- FG9E** Brevete pentru soi de plantă eliberate
Issued plant variety patents
Выданные патенты на сорт растения
- FA9E** Lista cererilor de brevet pentru soi de plantă retrase
List of withdrawn plant variety patent applications
Перечень отозванных заявок на патент на сорт растения
- FC9E** Lista cererilor de brevet pentru soi de plantă respinse
List of rejected plant variety patent applications
Перечень отклоненных заявок на патент на сорт растения
- MC9E** Lista cererilor de brevet pentru soi de plantă anulate
List of nullited plant variety patent applications
Перечень аннулированных заявок на патент на сорт растения
- MM9E** Lista brevetelor pentru soi de plantă a căror valabilitate a încetat
List of invalid plant variety patents
Перечень патентов на сорт растения, действие которых прекращено
- HF9E** Lista brevetelor pentru soi de plantă revalidate
List of revalidated plant variety patents
Перечень восстановленных патентов на сорт растения

BZ9E Cereri de brevet pentru soi de plantă publicate / Published plant variety patent applications / Опубликованные заявки на патент на сорт растения

Publicarea în BOPI a cererilor de brevet pentru soi de plantă asigură solicitantului o protecție provizorie în condițiile prevăzute de art. 26 din Legea nr. 39-XVI din 29.02.2008 privind protecția soiurilor de plante.

Materialele cererilor de brevet pentru soi de plantă, informațiile despre care sunt publicate în BOPI, se află în biblioteca AGEPI, accesibile publicului, și pot fi consultate sau se pot comanda copii, contra cost.

Conform art. 49 din Lege, după publicarea cererii orice persoană poate să prezinte la AGEPI obiecții referitor la denumirea soiului și la satisfacerea condițiilor de brevetabilitate, în condițiile stabilite în Lege.

Publication in BOPI of plant variety patent applications provides to the applicant a provisional protection under the terms of Article 26 of Law No. 39-XVI of 29.02.2008 on the Protection of Plant Varieties.

Plant variety patent application materials, information on which are published in BOPI, are in the AGEPI library, accessible to the public, and can be consulted or copies can be ordered fee.

According to Article 49 of the Law, after the publication of the application any person may file with the AGEPI objections to the denomination of the variety and to the compliance with the requirements of patentability, under the terms established in the Law.

Публикация заявок на патент на сорт растения в BOPI обеспечивает заявителю временную охрану на условиях, предусмотренных ст. 26 Закона № 39-XVI от 29.02.2008 г. об охране сортов растений.

Материалы заявок на патент на сорт растения, сведения о которых опубликованы в BOPI, находятся в библиотеке AGEPI, общедоступны для ознакомления, а за определенную плату могут быть заказаны их копии.

Согласно ст. 49 Закона после публикации заявки любое лицо вправе подать в AGEPI возражения в отношении наименования сорта, а также возражения относительно несоответствия условиям патентоспособности, предусмотренным Законом.

**BZ9E Cereri de brevet pentru soi de plantă publicate /
Published plant variety patent applications /
Опубликованные заявки на патент на сорт растения**

Se publică următoarele date: numărul curent, numărul depozitului, data depozitului, solicitantul, amelioratorul, denumirea comună (taxonul botanic), denumirea propusă a soiului, data publicării

Nr. crt.	Nr. depozit / Data depozit	a. Solicitantul b. Amelioratorul	Denumirea comună (<i>Taxonul botanic</i>)	Denumirea propusă a soiului	Data publicării
No.	Application number / Filing date	a. Applicant b. Breeder	Common name (<i>Botanical taxon</i>)	Proposed variety denomination	Date of publication
№ п/п	Номер заявки / Дата подачи	a. Заявитель b. Селекционер	Название вида (<i>Ботанический таксон</i>)	Предложенное наименование сорта	Дата публикации
1	v 2018 0012 / 2018.03.20	a. INSTITUTUL DE GENETICĂ, FIZIOLOGIE ȘI PROTECȚIE A PLANTELOR, MD b. BOTNARI Vasile, MD; CHILINCIUC Alexei, MD	USTUROI (<i>Allium sativum</i> L.) Garlic (<i>Allium sativum</i> L.) Чеснок (<i>Allium sativum</i> L.)	MOLDOBELLA	2018.06.30
2	v 2018 0013 / 2018.03.20	a. INSTITUTUL DE GENETICĂ, FIZIOLOGIE ȘI PROTECȚIE A PLANTELOR, MD b. BOTNARI Vasile, MD; CHILINCIUC Alexei, MD	USTUROI (<i>Allium sativum</i> L.) Garlic (<i>Allium sativum</i> L.) Чеснок (<i>Allium sativum</i> L.)	BERECHET	2018.06.30
3	v 2018 0014 / 2018.03.23	a. Bejo Zaden BV, NL; De Groot en Slot B.V., NL b. Bejo Zaden BV, NL; De Groot en Slot B.V., NL	CEAPĂ (<i>Allium cepa</i>) Onion (<i>Allium cepa</i>) Лук (<i>Allium cepa</i>)	BGS 364	2018.06.30
4	v 2018 0015 / 2018.03.28	a. KWS LOCHOW GMBH, DE b. Dr. Erhard EBMEYER, DE	GRÂU COMUN (<i>Triticum aestivum</i> L.) Wheat (<i>Triticum aestivum</i> L.) Пшеница мягкая (<i>Triticum aestivum</i> L.)	KWS Emil	2018.06.30
5	v 2018 0016 / 2018.03.28	a. KWS LOCHOW GMBH, DE b. Dr. Jörg GROBER, DE	ORZ (<i>Solanum lycopersicum</i> L.) Barley (<i>Solanum lycopersicum</i> L.) Ячмень (<i>Solanum lycopersicum</i> L.)	KWS Kosmos	2018.06.30

FF9E Brevete pentru soi de plantă acordate / Granted plant variety patents / Предоставленные патенты на сорт растения

Orice hotărâre de acordare a brevetului pentru soi de plantă poate fi contestată de către o persoană, afectată de hotărârea respectivă în mod direct și personal.
Contestația motivată se depune la AGEPI în termen de 2 luni de la data publicării hotărârii.

Any decision to grant a plant variety patent may be appealed by a person directly and personally affected by that decision.
The reasoned appeal shall be lodged with the AGEPI within 2 months as from the date of publication of the decision.

Любое решение о выдаче патента на сорт растения может быть обжаловано лицом, которого данное решение касается и к которому оно имеет непосредственное и прямое отношение.
Мотивированный протест подается в AGEPI в течение двух месяцев с даты публикации решения.

FF9E Brevete pentru soi de plantă acordate

Se publică următoarele date: numărul curent, numărul depozitului, data depozitului, titularul, amelioratorul, denumirea comună (taxonul botanic), denumirea soiului, numărul brevetului, data acordării brevetului

Nr. crt.	Nr. depozit / Data depozit	a. Titularul b. Amelioratorul	Denumirea comună (<i>Taxonul botanic</i>)	Denumirea soiului	Numărul de brevet / Data acordării
No.	Application number / Filing date	a. Holder b. Breeder	Common name (<i>Botanical taxon</i>)	Variety denomination	Patent number / Date of grant
№ п/п	Номер заявки / Дата подачи	a. Патентообладатель b. Селекционер	Название вида (<i>Ботанический таксон</i>)	Наименование сорта	Номер патента / Дата предоставления
1	v 2015 0037 / 2015.12.08	a. INSTITUTUL DE FITOTEHNIE "PORUMBENI", MD b. VANICOVICI Nicolai, MD; MÎRZA Vitalie, MD; MATICIUC Vasile, MD; GUZUN Lucia, MD; DÎRZU-COCOȘ Oxana, MD; MISTREȚ Silvia, MD	PORUMB (<i>Zea mays</i> L.) Maize (<i>Zea mays</i> L.) Кукуруза (<i>Zea mays</i> L.)	AS 528	275 / 2018.06.30
2	v 2015 0014 / 2015.02.13	a. INSTITUTUL DE GENETICĂ, FIZIOLOGIE ȘI PROTECȚIE A PLANTELOR AL ACADEMIEI DE ȘTIINȚE A MOLDOVEI, MD b. MĂRÎI Liliana, MD; BUJOREANU Valeriu, MD; ANDRONIC Larisa, MD; SMEREA Svetlana, MD; BOTNARI Vasile, MD	TOMATE (<i>Solanum lycopersicum</i> L.) Tomato (<i>Solanum lycopersicum</i> L.) Томат (<i>Solanum lycopersicum</i> L.)	ANONA	276 / 2018.06.30
3	v 2015 0015 / 2015.02.13	a. INSTITUTUL DE GENETICĂ, FIZIOLOGIE ȘI PROTECȚIE A PLANTELOR AL ACADEMIEI DE ȘTIINȚE A MOLDOVEI, MD b. MĂRÎI Liliana, MD; BUJOREANU Valeriu, MD; ANDRONIC Larisa, MD; SMEREA Svetlana, MD; BOTNARI Vasile, MD; BERZOI Valentina, MD	TOMATE (<i>Solanum lycopersicum</i> L.) Tomato (<i>Solanum lycopersicum</i> L.) Томат (<i>Solanum lycopersicum</i> L.)	CisGen	277 / 2018.06.30
4	v 2015 0034 / 2015.11.02	a. INSTITUTUL DE GENETICĂ, FIZIOLOGIE ȘI PROTECȚIE A PLANTELOR AL AȘM, MD b. FOCȘA Nina, MD; BOTNARI Vasile, MD; BOROVSKAIA Alla, MD; GANEA Anatolii, MD	PĂTLĂGEA VÂNĂTĂ (<i>Solanum melongena</i> L.) Eggplant (<i>Solanum melongena</i> L.) Баклажан (<i>Solanum melongena</i> L.)	ACVAMARIN	278 / 2018.06.30

**FG9E Brevete pentru soi de plantă eliberate /
Issued plant variety patents /
Выданные патенты на сорт растения**

Se publică următoarele date: numărul curent, numărul de depozit, data de depozit,
numele titularului, numele amelioratorului, denumirea comună (taxonul botanic),
denumirea soiului, numărul de brevet, data acordării brevetului

Nr. crt.	Nr. depozit / Data depozit	a. Titularul b. Amelioratorul	Denumirea comună (<i>Taxonul botanic</i>)	Denumirea soiului	Numărul de brevet / Data acordării
No.	Application number / Filing date	a. Holder b. Breeder	Common name (<i>Botanical taxon</i>)	Variety denomination	Patent number / Date of grant
№ п/п	Номер заявки / Дата подачи	a. Патентообладатель b. Селекционер	Название вида (<i>Ботанический таксон</i>)	Наименование сорта	Номер патента / Дата предоставления
1	2	3	4	5	6
1	v 2015 0001 / 2015.01.05	a. INSTITUTUL DE FITOTEHNIE "PORUMBENI", MD b. BOROZAN Pantelimon, MD; MUSTEAȚA Simion, MD; RUSU Ghenadie, MD; MATICIUC Vasile, MD; MISTREȚ Silvia, MD; ȘTIRBU Valentin, MD; BRUMA Serghei, MD	PORUMB (<i>Zea mays L.</i>) Maize (<i>Zea mays L.</i>) Кукуруза (<i>Zea mays L.</i>)	Alimentar 325	255 / 2018.02.28
2	v 2015 0002 / 2015.01.05	a. INSTITUTUL DE FITOTEHNIE "PORUMBENI", MD b. BOROZAN Pantelimon, MD; BRUMA Serghei, MD; MATICIUC Vasile, MD; MUSTEAȚA Simion, MD; MISTREȚ Silvia, MD; ȘTIRBU Valentin, MD; RUSU Ghenadie, MD	PORUMB (<i>Zea mays L.</i>) Maize (<i>Zea mays L.</i>) Кукуруза (<i>Zea mays L.</i>)	Bemo 203	256 / 2018.02.28
3	v 2015 0003 / 2015.01.05	a. INSTITUTUL DE FITOTEHNIE "PORUMBENI", MD b. MUSTEAȚA Simion, MD; BOROZAN Pantelimon, MD; RUSU Ghenadie, MD; MATICIUC Vasile, MD; MISTREȚ Silvia, MD; ȘTIRBU Valentin, MD; BRUMA Serghei, MD; ROTARI Eugen, MD	PORUMB (<i>Zea mays L.</i>) Maize (<i>Zea mays L.</i>) Кукуруза (<i>Zea mays L.</i>)	Porumbeni 310	257 / 2018.02.28

1	2	3	4	5	6
4	v 2015 0012 / 2015.02.05	a. INSTITUȚIA PUBLICĂ, INSTITUTUL DE CERCETĂRI PENTRU CULTURILE DE CÂMP "SELECȚIA", MD b. IACOBUȚĂ Maria, MD; VOZIAN Valeriu, MD; PINTELEI Nina, MD; TARAN Mihail, MD; CRĂCIUN Aurelia, MD	SOIA (<i>Glicine max</i> (L.) Merrill) Soybean (<i>Glicine max</i> (L.) Merrill) Соя (<i>Glicine max</i> (L.) Merrill)	IGORINA	258 / 2018.02.28
5	v 2015 0004 / 2015.01.05	a. INSTITUTUL DE FITOTEHNIE "PORUMBENI", MD b. GRIBINCEA Vladimir, MD; CIOBANU Valentin, MD; MICU Vasile, MD; MICU Alexandru, MD; GUȚANU Constantin, MD; PARTAS Eugenia, MD; MISTREȚ Silvia, MD	PORUMB (<i>Zea mays</i> L.) Maize (<i>Zea mays</i> L.) Кукуруза (<i>Zea mays</i> L.)	AG 2448	259 / 2018.02.28
6	v 2015 0005 / 2015.01.05	a. INSTITUTUL DE FITOTEHNIE "PORUMBENI", MD b. VANICOVICI Nicolai, MD; MÎRZA Vitalie, MD; MATICIUC Vasile, MD; ȘTIRBU Valentin, MD; MISTREȚ Silvia, MD	PORUMB (<i>Zea mays</i> L.) Maize (<i>Zea mays</i> L.) Кукуруза (<i>Zea mays</i> L.)	AS 530	260 / 2018.02.28
7	v 2015 0006 / 2015.01.05	a. INSTITUTUL DE FITOTEHNIE "PORUMBENI", MD b. GRIBINCEA Vladimir, MD; CIOBANU Valentin, MD; MICU Vasile, MD; MICU Alexandru, MD; GUȚANU Constantin, MD; PARTAS Eugenia, MD; MISTREȚ Silvia, MD	PORUMB (<i>Zea mays</i> L.) Maize (<i>Zea mays</i> L.) Кукуруза (<i>Zea mays</i> L.)	AG 2174	261 / 2018.02.28
8	v 2015 0010 / 2015.02.05	a. INSTITUȚIA PUBLICĂ, INSTITUTUL DE CERCETĂRI PENTRU CULTURILE DE CÂMP "SELECȚIA", MD b. CHIȘCA Maria, MD; VOZIAN Valeriu, MD; PLEȘCA Adrian, MD; VRONSCHIIH Mihail, MD; TARAN Mihail, MD; JURAT Valentin, MD	ORZ (<i>Hordeum vulgare</i> L.) Barley (<i>Hordeum vulgare</i> L.) Ячмень (<i>Hordeum vulgare</i> L.)	RADANA	262 / 2018.02.28
9	v 2015 0011 / 2015.02.05	a. INSTITUȚIA PUBLICĂ, INSTITUTUL DE CERCETĂRI PENTRU CULTURILE DE CÂMP "SELECȚIA", MD b. AVĂDĂNII Larisa, MD; VOZIAN Valeriu, MD; BLÎNDU Maria, MD; CRĂCIUN Aurelia, MD; DULEPA Lidia, MD	FASOLE (<i>Phaseolus vulgaris</i> L.) Bean (<i>Phaseolus vulgaris</i> L.) Фасоль (<i>Phaseolus vulgaris</i> L.)	PETRELA	263 / 2018.02.28

1	2	3	4	5	6
10	v 2015 0016 / 2015.07.21	a. INSTITUTUL DE GENETICĂ, FIZIOLOGIE ȘI PROTECȚIE A PLANTELOR AL ACADEMIEI DE ȘTIINȚE A MOLDOVEI, MD b. BUIUCLI Petru, MD; VEVERIȚĂ Efimia, MD; LUPAȘCU Galina, MD; ROTARI Silvia, MD; GORE Andrei, MD	TRITICALE (<i>Triticosecale</i> Witt.) Triticale (<i>Triticosecale</i> Witt.) Тритикале (<i>Triticosecale</i> Witt.)	Ingen 40	264 / 2018.02.28
11	v 2015 0017 / 2015.07.21	a. INSTITUTUL DE GENETICĂ, FIZIOLOGIE ȘI PROTECȚIE A PLANTELOR AL ACADEMIEI DE ȘTIINȚE A MOLDOVEI, MD b. BUIUCLI Petru, MD; VEVERIȚĂ Efimia, MD; LUPAȘCU Galina, MD; ROTARI Silvia, MD; GORE Andrei, MD	GRÂU COMUN (<i>Triticum aestivum</i> Desf.) Wheat (<i>Triticum aestivum</i> Desf.) Пшеница мягкая (<i>Triticum aestivum</i> Desf.)	Moldova 77	265 / 2018.02.28
12	v 2015 0018 / 2015.07.21	a. INSTITUTUL DE GENETICĂ, FIZIOLOGIE ȘI PROTECȚIE A PLANTELOR AL ACADEMIEI DE ȘTIINȚE A MOLDOVEI, MD b. BUIUCLI Petru, MD; LUPAȘCU Galina, MD; ROTARI Silvia, MD; VEVERIȚĂ Efimia, MD; GORE Andrei, MD	GRÂU DURUM (<i>Triticum durum</i> Desf.) Durum wheat (<i>Triticum durum</i> Desf.) Пшеница твердая (<i>Triticum durum</i> Desf.)	Hordeiforme 340	266 / 2018.02.28
13	v 2015 0035 / 2015.11.23	a. UNIVERSITATEA DE STAT DIN MOLDOVA, MD b. CIOBANU Vasile, MD; MELNIC Victor, MD; PELEAH Elena, MD; SOCINSCHI Maria, MD; BEJINARI Marina, MD	MENTĂ (<i>Mentha piperita</i> L.) Peppermint (<i>Mentha piperita</i> L.) Мята (<i>Mentha piperita</i> L.)	Nistru R1	267 / 2018.02.28

III

Mărci / Trademarks

Protecția juridică a mărcilor în Republica Moldova se asigură în temeiul înregistrării lor la AGEPI în modul stabilit de Legea nr. 38-XVI din 2008.02.29 privind protecția mărcilor. În conformitate cu Legea, marca se autentifică prin certificatul de înregistrare eliberat de AGEPI. Certificatul de înregistrare confirmă prioritatea mărcii și dreptul exclusiv al titularului asupra mărcii pentru produsele și serviciile indicate în certificat.

În prezenta Secțiune se publică datele privind cererile de înregistrare, datele privind mărcile înregistrate în baza cererilor acceptate parțial, mărcile înregistrate și mărcile reînnoite prin procedura națională.

Mărcile înregistrate conform Aranjamentului de la Madrid privind înregistrarea internațională a mărcilor și Protocolului referitor la Aranjamentul de la Madrid la care Republica Moldova este parte se publică în limbile franceză, engleză și spaniolă în Buletinul OMPI de Mărci Internaționale ("Gazette OMPI des marques internationales / WIPO Gazette of International Marks / Gaceta de la OMPI de Marcas Internacionales"). Buletinul include toate datele referitoare la înregistrările internaționale noi, la reînnoiri, la desemnări posterioare, precum și la modificări și alte acțiuni ce se referă la înregistrările internaționale. Buletinul este disponibil accesului public pe site-ul OMPI la adresele <http://www.wipo.int/madrid/en/madridgazette/>, <http://www.wipo.int/madrid/fr/madridgazette/> sau <http://www.wipo.int/madrid/es/madridgazette/> și în biblioteca AGEPI pe suport DVD.

Legal protection of trademarks in the Republic of Moldova shall be afforded on the basis of registration with the AGEPI, as established by Law No. 38-XVI of 2008.02.29 on the Protection of Trademarks. According to this Law the trademark is certified by a registration certificate issued by AGEPI. The registration certificate attests the priority date of the trademark and the exclusive right of the owner in the trademark for the goods and services entered in the certificate.

Data on filed trademark applications, data on trademarks registered on the basis of partially accepted applications, registered trademarks and trademarks renewal under the national procedure shall be published in this Section.

Trademarks registered under the Madrid Agreement and the Protocol Concerning the International Registration of Marks to which the Republic of Moldova is party shall be published in French, English and Spanish in the Gazette OMPI des marques internationales / WIPO Gazette of International Marks / Gaceta de la OMPI de Marcas Internacionales. The Gazette includes all relevant data on new international registrations, renewals, subsequent designations as well as changes and other entries referred to the international registrations. The Gazette is available for public on the WIPO site at <http://www.wipo.int/madrid/en/madridgazette/>, <http://www.wipo.int/madrid/fr/madridgazette/> or <http://www.wipo.int/madrid/es/madridgazette/> and on DVD carrier in the AGEPI library.

**CODURILE INID PENTRU IDENTIFICAREA DATELOR BIBLIOGRAFICE
REFERITOARE LA MĂRCI, CONFORM NORMEI ST. 60 OMPI****LIST OF INID CODES CONCERNING BIBLIOGRAPHIC DATA
RELATING TO MARKS, ACCORDING TO WIPO STANDARD ST. 60**

- (111) Numărul de ordine al înregistrării
Serial number of the registration
- (116) Numărul de ordine al înregistrării reînnoite
Serial number of the renewal
- (151) Data înregistrării
Date of the registration
- (156) Data reînnoirii
Date of the renewal
- (170) Termenul prevăzut de valabilitate a înregistrării / reînnoirii
Expected duration of the registration/renewal
- (181) Data prevăzută de expirare a termenului de valabilitate a înregistrării
Expected expiration date of the registration
- (186) Data prevăzută de expirare a termenului de valabilitate a reînnoirii
Expected expiration date of the renewal
- (210) Numărul de depozit
Number of the application
- (220) Data de depozit
Date of filing of the application
- (230) Data priorității de expoziție
Date of the exhibition priority
- (310) Numărul de depozit al cererii inițiale
Number of the initial application
- (320) Data de depozit a cererii inițiale
Date of filing of the initial application
- (330) Țara cererii inițiale, codul conform normei ST. 3 OMPI
Country of the initial application, code according to WIPO Standard ST. 3
- (441) Data la care informațiile privind cererea neexaminată au fost făcute accesibile publicului
Date of making information available to the public regarding the non-examined application
- (442) Data la care informațiile privind cererea examinată au fost făcute accesibile publicului
Date of making information available to the public regarding the examined application
- (450) Data la care informațiile privind înregistrarea au fost făcute accesibile publicului
Date of making information available to the public regarding the registration
- (510) Lista produselor când acestea nu sunt clasificate
List of goods, if not classified
- (511) Indicarea claselor conform Clasificării internaționale a produselor și serviciilor în scopul înregistrării mărcilor (Clasificarea de la Nisa), lista produselor și serviciilor conform acestei clasificări
The International Classification of Goods and Services for the Purposes of the Registration of Marks (Nice Classification), list of goods and/or services classified according thereto

- (526) **Elementele mărcii asupra cărora nu se extinde dreptul exclusiv**
Marks elements to which the exclusive rights do not extend
- (531) **Descrierea elementelor figurative ale mărcii conform Clasificării internaționale a elementelor figurative ale mărcilor (Clasificarea de la Viena)**
Description of the figurative elements of the mark according to the International Classification of the Figurative Elements of Marks (Vienna Classification)
- (540) **Reproducerea mărcii**
Reproduction of the mark
- (550)* **Indicarea faptului că marca este proprietate a statului**
Indication to the effect that the mark is a state property
- (551) **Indicarea faptului că marca este colectivă sau de certificare**
Indication to the effect that the mark is a collective mark or a certification mark
- (554) **Indicarea faptului că marca este tridimensională**
Indication to the effect that the mark is a three-dimensional mark
- (556) **Marcă sonoră, inclusiv caracteristicile**
Sound mark, including characteristics
- (580) **Data înscrierii oricărui tip de tranzacție privind cererile de înregistrare sau înregistrările (de exemplu: modificare de titular, modificare de nume sau adresă, renunțare, expirare a protecției)**
Date of recording of any kind of transaction in respect of applications or registrations (for example: change in ownership, change in name or address, renunciation, termination of protection)
- (591) **Indicarea culorilor revendicate**
Indication of colors claimed
- (641) **Numărul și data altor cereri înrudite din punct de vedere juridic**
Number and date of other legally related applications
- (730) **Numele/denumirea și adresa solicitantului sau titularului, codul țării conform normei ST. 3 OMPI**
Name and address of the applicant or the holder of the registration, country code according to WIPO Standard ST. 3
- (740) **Numele reprezentantului**
Name of the representative
- (750) **Adresa pentru corespondență**
Address for correspondence
- (770) **Numele și adresa solicitantului sau titularului precedent (în caz de schimbare a titularului)**
Name and address of the applicant or holder (in case of change in ownership)
- (771) **Numele precedent sau adresa precedentă a solicitantului sau titularului (fără schimbarea titularului)**
Previous name or address of the applicant or holder (in case of change in ownership)
- (791) **Numele și adresa licențiatului**
Name and address of the licensee
- (800) **Indicarea datelor conform Aranjamentului de la Madrid și Protocolului de la Madrid**
Indication of data under the Madrid Agreement and the Madrid Protocol
- (300)* **Date referitoare la prioritatea cererilor înregistrate la oficiul de brevete al fostei U.R.S.S. (numărul documentului, data depozitării, codul țării)**
Data relating to priority of the applications registered with the patent office of the former USSR (number of the document, application filing date, code of the country)

Cereri de înregistrare / Applications for registration

În conformitate cu Legea nr. 38-XVI din 2008.02.29 privind protecția mărcilor, cererea de înregistrare a mărcii se depune la AGEPI de către solicitant, personal sau prin intermediul unui reprezentant.

O cerere trebuie să se refere la o singură marcă și trebuie să conțină documentele prevăzute în art. 30 din Lege.

Orice persoană interesată în termen de 3 luni de la data publicării datelor cu privire la cererea depusă poate prezenta în scris la AGEPI observații motivate privind necesitatea de a refuza înregistrarea mărcii conform art. 7 și/sau să formuleze o opoziție la înregistrarea mărcii pe motiv că înregistrarea acesteia ar trebui refuzată în baza prevederilor art. 8 și/sau, după caz, art. 7 din Lege.

In accordance with the Law No. 38-XVI of 2008.02.29 on the Protection of Trademarks a trademark registration application shall be filed with the AGEPI by the applicant, in person or through a representative. An application shall relate to one trademark only and shall contain the documents provided for in Art. 30 of the Law.

Within three months of the date of publication of a trademark registration application, any person shall be entitled to submit its comments in writing to the AGEPI, providing justification of the need for refusal of the trademark registration on the basis of Article 7 and/or lodge an opposition against registration of a trademark on the grounds that its registration must be refused on the basis of Article 8 and/or, as appropriate, Article 7 of the Law.

- (210) **041094**
 (220) 2017.09.04
 (730) **EURO-ALCO S.R.L., întreprindere mixtă, MD**
 Str. Bucuriei nr. 20,
 MD-2004, Chișinău, Republica Moldova
 (540)



- (526) Elementele mărcii asupra cărora solicitantul declară că renunță la invocarea oricărui drept exclusiv: "IMPORTED", "NATURALLY AGED IN OAK BARRELS", "X.O.", "Brandy", "WINE & BRANDY DISTILLERY", "ALC. 40% VOL", "750 ML", cu excepția executării grafice deosebite.
 (591) Culori revendicate: alb, negru, auriu.
 (511) NCL(11-2017)
 33 - brandy;
 35 - publicitate; gestiunea afacerilor comerciale; administrare comercială; lucrări de birou;
 39 - transport; ambalarea și depozitarea mărfurilor; organizarea călătoriilor.
 (531) CFE(7) 24.01.03; 24.01.15; 24.03.08; 24.03.18; 24.09.02; 25.01.10; 25.01.15; 27.05.24; 29.01.13.

- (210) **041934**
 (220) 2018.02.01
 (310) 2017754668
 (320) 2017.12.22
 (330) RU
 (730) **Philip Morris Products S.A., CH**
 Quai Jeanrenaud 3, CH-2000 Neuchâtel,
 Elveția

(540)



- (526) Elementele mărcii asupra cărora solicitantul declară că renunță la invocarea oricărui drept exclusiv: "LABEL", cu excepția executării grafice deosebite.
 (591) Culori revendicate: gri-deschis, gri, galben-deschis, galben, galben-închis.
 (511) NCL(11-2018)
 34 - tutun brut sau prelucrat; produse din tutun, inclusiv țigări de foi, țigărete, cigarillos, tutun pentru rularea propriilor țigărete, tutun de pipă, tutun de mestecat, tutun de prizat, kretek; snus; înlocuitori de tutun (cu excepția celor de uz medical); articole pentru fumători, inclusiv foite pentru țigărete și tuburi pentru țigărete, filtre pentru țigărete, recipiente de tutun, tabachere pentru țigărete și scrumiere, pipe, dispozitive de buzunar pentru rularea țigaretelor, brichete pentru fumători; chibrituri; bețe de tutun, produse din tutun încălzite, dispozitive electronice pentru încălzirea țigaretelor; dispozitive electronice de fumat; țigărete electronice; țigărete electronice folosite ca alternativă a țigaretelor tradiționale; dispozitive electronice pentru inhalarea nicotinei, dispozitive de vaporizare pentru tutun, produse din tutun și înlocuitori de tutun; articole pentru fumători destinate țigaretelor electronice; încărcătoare, extincatoare și accesorii, piese și componente destinate utilizării în legătură cu țigărete electronice sau cu aparate de încălzit tutunul; cutii pentru țigărete electronice reîncărcabile.
 (531) CFE(8) 25.05.02; 26.04.18; 26.11.03; 26.11.08; 27.05.08; 29.01.14.

(210) **041939**
 (220) 2018.02.01
 (310) 2017754651
 (320) 2017.12.22
 (330) RU
 (730) **Philip Morris Products S.A., CH**
 Quai Jeanrenaud 3, CH-2000 Neuchâtel,
 Elveția
 (540)



(526) Elementele mărcii asupra cărora solicitantul declară că renunță la invocarea oricărui drept exclusiv: "LABEL", cu excepția executării grafice deosebite.
 (591) Culori revendicate: gri-deschis, gri, turcoaz-deschis, turcoaz, turcoaz-închis.
 (511) NCL(11-2018)
 34 - tutun brut sau prelucrat; produse din tutun, inclusiv țigări de foi, țigarete, cigarillos, tutun pentru rularea propriilor țigarete, tutun de pipă, tutun de mestecat, tutun de prizat, kretek; snus; înlocuitori de tutun (cu excepția celor de uz medical); articole pentru fumători, inclusiv foițe pentru țigarete și tuburi pentru țigarete, filtre pentru țigarete, recipiente de tutun, tabachere pentru țigarete și scrumiere, pipe, dispozitive de buzunar pentru rularea țigaretelor, brichete pentru fumători; chibrituri; bețe de tutun, produse din tutun încălzite, dispozitive electronice pentru încălzirea țigaretelor; dispozitive electronice de fumat; țigarete electronice; țigarete electronice folosite ca alternativă a țigaretelor tradiționale; dispozitive electronice pentru inhalarea nicotinei, dispozitive de vaporizare pentru tutun, produse din tutun și înlocuitori de tutun; articole pentru fumători destinate țigaretelor electronice; încărcătoare, extincătoare și accesorii, piese și componente destinate utilizării în legătură cu țigarete electronice sau

cu aparate de încălzit tutunul; cutii pentru țigarete electronice reîncărcabile.
 (531) CFE(8) 25.05.02; 26.04.18; 26.11.03; 26.11.08; 27.05.08; 29.01.14.

(210) **041940**
 (220) 2018.02.01
 (310) 2017754667
 (320) 2017.12.22
 (330) RU
 (730) **Philip Morris Products S.A., CH**
 Quai Jeanrenaud 3, CH-2000 Neuchâtel,
 Elveția
 (540)



(526) Elementele mărcii asupra cărora solicitantul declară că renunță la invocarea oricărui drept exclusiv: "LABEL", cu excepția executării grafice deosebite.
 (591) Culori revendicate: gri-deschis, gri, portocaliu-deschis, portocaliu, portocaliu-închis.
 (511) NCL(11-2018)
 34 - tutun brut sau prelucrat; produse din tutun, inclusiv țigări de foi, țigarete, cigarillos, tutun pentru rularea propriilor țigarete, tutun de pipă, tutun de mestecat, tutun de prizat, kretek; snus; înlocuitori de tutun (cu excepția celor de uz medical); articole pentru fumători, inclusiv foițe pentru țigarete și tuburi pentru țigarete, filtre pentru țigarete, recipiente de tutun, tabachere pentru țigarete și scrumiere, pipe, dispozitive de buzunar pentru rularea țigaretelor, brichete pentru fumători; chibrituri; bețe de tutun, produse din tutun încălzite, dispozitive electronice pentru încălzirea țigaretelor; dispozitive electronice de fumat; țigarete electronice; țigarete electronice folosite ca alternativă a țigaretelor tradiționale; dispozitive electronice pentru inhalarea nico-

tinei, dispozitive de vaporizare pentru tutun, produse din tutun și înlocuitori de tutun; articole pentru fumători destinate țigaretelor electronice; încărcătoare, extincatoare și accesorii, piese și componente destinate utilizării în legătură cu țigarete electronice sau cu aparate de încălzit tutunul; cutii pentru țigarete electronice reîncărcabile.

(531) CFE(8) 25.05.02; 26.04.18; 26.11.03; 26.11.08; 27.05.08; 29.01.14.

(210) **041948**

(220) 2018.02.02

(310) 62760/2017

(320) 2017.10.12

(330) CH

(730) **Philip Morris Brands Sàrl, CH**

Quai Jeanrenaud 3, CH-2000 Neuchâtel, Elveția

(540)



(591) Culori revendicate: violet-închis, violet, violet-deschis, roz, roșu, portocaliu, galben, verde-deschis, verde, verde-închis, albastru-deschis, albastru, albastru-închis, negru, gri, alb.

(511) NCL(11-2018)

34 - tutun brut sau prelucrat; produse de tutun; țigări de foi, țigarete, cigarillos, tutun pentru rularea propriilor țigarete, tutun de pipă, tutun de mestecat, tutun de prizat, kretek; snus; înlocuitori de tutun (cu excepția celor de uz medical); țigarete electronice; produse de tutun pentru a fi încălzite; dispozitive electronice și părți ale acestora pentru încălzirea țigaretelor sau tutunului în scopul eliberării aerosolilor ce conțin nicotină pentru inhalare; soluții de nicotină lichidă pentru utilizare în

țigarete electronice; articole pentru fumători, foițe pentru țigarete, tuburi pentru țigarete, filtre pentru țigarete, recipiente de tutun, tabachere pentru țigarete, scrumiere, pipe, dispozitive de buzunar pentru rularea țigaretelor, brichete, chibrituri.

(531) CFE(8) 24.15.02; 24.15.11; 26.01.16; 26.11.22; 26.11.25; 27.05.17; 29.01.15.

(210) **041949**

(220) 2018.02.02

(310) 62761/2017

(320) 2017.10.12

(330) CH

(730) **Philip Morris Brands Sàrl, CH**

Quai Jeanrenaud 3, CH-2000 Neuchâtel, Elveția

(540)



(591) Culori revendicate: violet-închis, violet, violet-deschis, roz, roșu, portocaliu, galben, verde-deschis, verde, albastru-închis, negru, gri, alb.

(511) NCL(11-2018)

34 - tutun brut sau prelucrat; produse de tutun; țigări de foi, țigarete, cigarillos, tutun pentru rularea propriilor țigarete, tutun de pipă, tutun de mestecat, tutun de prizat, kretek; snus; înlocuitori de tutun (cu excepția celor de uz medical); țigarete electronice; produse de tutun pentru a fi încălzite; dispozitive electronice și părți ale acestora pentru încălzirea țigaretelor sau tutunului în scopul eliberării aerosolilor ce conțin nicotină pentru inhalare; soluții de nicotină lichidă pentru utilizare în țigarete electronice; articole pentru fumători, foițe pentru țigarete, tuburi pentru țigarete, filtre pentru țigarete, recipiente de tutun, ta-

bachere pentru țigarete, scrumiere, pipe, dispozitive de buzunar pentru rularea țigaretelor, brichete, chibrituri.

(531) CFE(8) 16.01.01; 16.01.25; 25.07.20; 26.11.07; 26.11.22; 27.05.17; 29.01.15.

(210) **041954**

(220) 2018.02.06

(730) **NGUYEN SI TRUNG KY., MD**

Str. George Meniuc nr. 58,
MD-2009, Chișinău, Republica Moldova

(540)

Vita Multi Vitamine

(511) NCL(11-2018)

05 - produse farmaceutice și veterinare; produse igienice pentru medicină; substanțe și alimente dietetice de uz medical sau veterinar, alimente pentru sugari; suplimente dietetice pentru oameni și animale; plasturi și materiale pentru pansamente; materiale pentru plombarea dinților și pentru mulaie dentare; dezinfectante; produse pentru distrugerea animalelor dăunătoare; fungicide, erbicide;

35 - publicitate; gestiunea afacerilor comerciale; administrare comercială; lucrări de birou.

(210) **041969**

(220) 2018.02.08

(730) **ARIMA HOLDING CORP., TC**

Suite C-12, Market Place, Providenciales,
Insulele Turks și Caicos

(540)

VERLONI

(511) NCL(11-2018)

07 - mașini și mașini-unelte; motoare (cu excepția motoarelor pentru vehiculele terestre); cuplaje și organe de transmisie (cu excepția celor pentru vehiculele terestre); instrumente agricole, altele decât cele acționate manual; incubatoare pentru ouă; blendere; mașini de

măcinat; deschizătoare electrice de conserve; mașini de măcinat cafea (cu excepția celor acționate manual); mașini electrice de bucătărie; procesoare de bucătărie (electrice); mixere, mașini de tocat carne (mașini), tocătoare de carne electrice; aspiratoare; aspiratoare pentru spălătorii; mașini și dispozitive pentru curățare (electrice); mașini și dispozitive pentru curățarea covoarelor (electrice); malaxoare electrice de uz casnic; storcătoare electrice de uz casnic; cuți electrice; mașini de cusut; mașini de spălat rufe; mașini de spălat vase;

08 - scule și instrumente acționate manual; ondulatoare de păr; cuți, cuți pentru conserve; cuți neelectrice pentru tăierea cașcavalului; cuți neelectrice pentru tăierea ouălor; cuți neelectrice pentru pizza; cuți pentru curățarea solzilor; cuți neelectrice de conserve; aparate de tuns barba; mașini electrice de tuns părul; aparate pentru îndepărtarea scamei de pe haine; aparate de ras electrice și neelectrice; epilatoare electrice și neelectrice pentru uz personal; tocătoare de legume; arme albe; seturi de instrumente pentru manichiură; seturi electrice de instrumente pentru manichiură; fiare de călcat electrice; seturi pentru sufragerie (cuți, furculițe și linguri); argintărie (cuți, furculițe, linguri); linguri, furculițe și cuți de masă din plastic; linguri, furculițe și cuți pentru copii; unelte pentru ascuțirea marginilor de tăiere; mașini de tocat carne (unelte de mână); dispozitive pentru tăierea legumelor; tocătoare (cuți);

09 - aparate și instrumente științifice, nautice, de cântărire, de măsurare, de semnalizare, de control (verificare), de siguranță (salvare); aparate și instrumente pentru conducerea, distribuția, transformarea, acumularea, reglarea sau comanda curentului electric; case înregistratoare, mașini de calculat, extinctoare; cântare;

10 - aparate și instrumente chirurgicale, medicale, dentare și veterinare; aparate de masaj; aparate utilizate pentru masajul picioarelor; epilatoare utilizate pentru scopuri medicinale;

11 - aparate de iluminat, de încălzit, de producere a vaporilor, de gătit, de refrigerare, de uscare, de ventilare, de distribuție a apei și instalații sanitare; cuptoare de bucătărie; plite electrice pentru grătare; aragaze de bucătărie pentru uz menajer; suprafețe de lucru pentru aragaze; suprafețe de lucru pentru plite electrice; aparate electrice pentru gătit alimente sub presiune; caserole electrice pentru gătit sub presiune; aparate electrice

de făcut vafe; instalații și dispozitive de ventilație (condiționarea aerului); hote; ventilatoare (condiționarea aerului); ventilatoare de uz casnic (electrice); umidificatoare; climatizoare; convectoare; ventilatoare; răcitoare de aer; purificatoare de aer; ionizatoare pentru prelucrarea aerului și a apei; instalații de distribuție a apei; filtre pentru apă potabilă; încălzitoare de apă, aparate de încălzire a apei pentru băi; termofoare, termofoare pentru picioare (electrice și neelectrice); grătare; aparate electrice pentru gătit iaurtul; aparate electrice de cafea; dispozitive de încălzire pentru bucătărie; dispozitive electrice de încălzire; căminuri electrice; radiatoare pentru încălzire, încălzitoare pe bază de ulei; încălzitoare cu infraroșu; aparate și mașini frigorifice, congelatoare, camere de congelare, frigidere; lăzi frigorifice; încălzitoare pentru sticle cu tetine pentru alimentele copiilor (electrice); dispozitive pentru prăjire; aparate de gătit cu aburi; multifierbătoare, cuptoare, cuptoare pentru gătitul produselor de panificație, cuptoare de convecție, cuptoare electrice, cuptoare cu microunde (pentru gătit); vase electrice pentru prelucrarea termică a alimentelor; uscătoare pentru rufe electrice; toastere, prăjitoare de pâine; uscătoare electrice pentru păr; friteuze; ceainice electrice; dispozitive electrice pentru îngrijirea mâinilor cu parafină; lămpi UV pentru uscarea ojei; aparate cu abur uscat pentru îngrijirea feței cu efect de saună;

- 21 - ustensile și recipiente pentru menaj sau bucătărie; piepteni și bureți; perii (cu excepția pensulelor); periute de dinți, inclusiv periute de dinți electrice; materiale pentru perii; material pentru curățare; bureți din sârmă; sticlă brută sau semiprelucrată (cu excepția sticlei de construcție); articole din sticlă, porțelan și faianță, care nu se referă la alte clase; uscătoare de rufe; prese pentru pantaloni; mese de călcat; mașini de gătit neelectrice pentru prelucrarea produselor alimentare sub presiune; tigăi pentru grătar; tocătoare, inclusiv mori, concasoare, mixere de uz casnic neelectrice; veselă pentru prepararea alimentelor, veselă pentru prelucrarea produselor alimentare sub presiune, veselă de sufragerie (cu excepția cuțitelor, furculițelor și lingurilor), veselă din ceramică, porțelan, faianță, cristal, sticlă vopsită; vase; platouri pentru legume; farfurioare; pocale; butelii; vase pentru fructe; aparate neelectrice de făcut vafe; găleți pentru gheață; teluri neelectrice de uz casnic; broșete pentru uz culinar; suporturi sub formă de inele și șine pentru prosoape;

sticluțe pentru oțet și ulei; carafe; huse pentru ceainice; suporturi pentru scobitori; tocătoare din lemn pentru bucătărie; planșete de pâine; recipiente pentru menaj sau bucătărie; recipiente de sticlă; recipiente termoizolante pentru băuturi; recipiente termoizolante pentru alimente; recipiente și containere pentru hrană; tigăi; produse ceramice pentru menaj; cratițe; vase neelectrice pentru prepararea alimentelor în baie de aburi; inele pentru șervețele; coșulețe pentru pâine; sufertașe; cutii pentru prăjiturile; borcane pentru prăjiturile; cutii pentru ceai; aparate de cafea neelectrice; cafetiere neelectrice; râșnițe de cafea manuale; halbe de bere; halbe de bere cu capac; capace pentru veselă; urcioare; linguri de amestecat (ustensile de bucătărie); linguri pentru gătit și servit pentru bucătărie; palete (accesorii pentru masă); palete pentru tarte; spatule (ustensile de bucătărie); untiere; mașini de făcut tăiței, acționate manual; râșnițe de piper manuale; râșnițe manuale de uz casnic; sacoșe termoizolante; seringi de glazurat; mixere de mână (shakere); boluri (cupe); seturi de articole de bucătărie; servicii pentru picnic (veselă); forme pentru tăiat prăjituri (ustensile de bucătărie); instrumente pentru tăiat coca; bețișoare chinezești (tacâmuri); bețișoare pentru cocktail-uri; solnițe de piper; tăvi de uz casnic; veselă pentru servirea hranei; suporturi pentru cuțite pentru servirea mesei; suporturi de farfurii (ustensile de masă); suporturi pentru carafe; suporturi pentru ouă; suporturi de grătare; vase pentru gătit; oale de gătit; vase din sticlă vopsită; veselă, cu excepția cuțitelor, furculițelor și lingurilor; veselă de porțelan; veselă de faianță; veselă de cristal (sticlă); servicii pentru ulei și oțet; servicii pentru condimente; deschizătoare de sticle; clește pentru șervețele; grătare (ustensile pentru gătit); site (ustensile de menaj); salatiere; suporturi pentru șervețele; zaharnițe; teluri de amestecare neelectrice; servicii (veselă); servicii de cafea (veselă); servicii de lichior; servicii de ceai (veselă); strecurători (ustensile de menaj); strecurători de ceai; suctoare pentru patiserie; malaxoare neelectrice de uz casnic; storcătoare neelectrice de uz menajer; paie pentru degustarea băuturilor; paie de băut; solnițe; vase de băut; vase de metal pentru prepararea înghețatei și băuturilor reci; sticle frigorifice; pahare pentru băuturi; supiere; farfurii; termosuri; ustensile de bucătărie; ustensile de gătit neelectrice; ploști; forme (ustensile de bucătărie); forme pentru prăjituri; forme pentru gheață; forme pentru bucătărie;

friteuze neelectrice; cutii pentru pâine; ceainice pentru infuzie; ceainice neelectrice; cești; prese de usturoi (ustensile de bucătărie); infuzoare de ceai; tirbușoane; broșete; clești pentru zahăr; spărgătoare de nuci;

- 26 - aparate cu încălzire electrică pentru ondularea părului;
- 35 - publicitate; gestiunea afacerilor comerciale; administrare comercială; lucrări de birou; colectarea diverselor produse de către terți (fără a implica transportarea acestora) și plasarea produselor în vederea facilitării studiului și achiziției de către consumatori; servicii de achiziții pentru terți (achiziții și furnizarea produselor de către întreprinzători); servicii de promovare a produselor pentru terți, vânzarea angro și cu amănuntul a produselor, inclusiv prin intermediul unui sistem de vânzare angro și cu amănuntul, cataloage de vânzări prin poștă sau rețele electronice; servicii privind francizarea.

- (210) **041972**
 (220) 2018.02.16
 (730) **MERCAT DEVELOPMENTS LIMITED, GB**
 122-126 TOOLEY STREET LONDON, SE1
 2TU, Company No. 05548490, Regatul Unit
 (540)

ALEXANDER

- (511) NCL(11-2018)
 33 - băuturi tari (vodka, brandy, whisky).
 (531) CFE(8) 27.05.11.

- (210) **041990**
 (220) 2018.02.13
 (730) **Limited Liability Company "TM-Servis", RU**
 8, 2-nd Brestskaya str., RU-125047 Moscow, Federația Rusă

(540)

ГРАФ РУМЯНЦЕВ GRAF RUMEANTSEV

- (511) NCL(11-2018)
 33 - băuturi alcoolice (cu excepția berii).
 (531) CFE(8) 28.05.00.

- (210) **041991**
 (220) 2018.02.13
 (730) **Mary Kay Inc., corporație din statul Delaware, US**
 16251 Dallas Parkway, Addison, Texas
 75001, Statele Unite ale Americii
 (540)

MARY KAY CHROMAFUSION

- (511) NCL(11-2018)
 03 - cosmetice, produse nemedicinale pentru îngrijirea pielii; produse de toaletă nemedicinale; parfumuri de uz personal.

- (210) **041992**
 (220) 2018.02.13
 (730) **Mary Kay Inc., corporație din statul Delaware, US**
 16251 Dallas Parkway, Addison, Texas
 75001, Statele Unite ale Americii
 (540)

SKINVIGORATE SONIC

- (511) NCL(11-2018)
 10 - aparate pentru tratarea acneei; aparate pentru tratamentele medicale și estetice ale pielii; dispozitive folosite în dermoabraziune; aparate de tonificare a tenului, pentru uz cosmetic; dispozitive de stimulare electrice pentru piele, de uz cosmetic; dispozitive medicale pentru tratamente cosmetice nechirurgicale.

- (210) **041993**
 (220) 2018.02.13
 (730) **Mary Kay Inc., corporație din statul Delaware, US**
 16251 Dallas Parkway, Addison, Texas
 75001, Statele Unite ale Americii
 (540)

SKINVIGORATE SONIC

- (511) NCL(11-2018)
 21 - perii acționate manual pentru stimularea sau tratarea cosmetică a pielii; tamponi pentru exfolierea feței; aplicatoare electrice pentru aplicarea cosmeticelor pe piele; cutii pentru păstrat cosmetica de uz casnic; cutii pentru păstrat articole de îngrijire a pielii de uz casnic; spatule cosmetice; dispozitive de demachiere.

- (210) **042000**
 (220) 2018.02.14
 (310) 017238411
 (320) 2017.09.22
 (330) EM
 (730) **Supreme Grand Lodge of the Ancient and Mystical Order Rosae Crucis, Inc., US**
 Rosicrucian Park, 1342 Naglee Avenue, San Jose California 95191, Statele Unite ale Americii
 (540)

ANTICUL ȘI MISTICUL ORDIN AL ROZA-CRUCII

- (511) NCL(11-2018)
 09 - publicații electronice descărcabile, înregistrări video descărcabile, înregistrări cu sunet descărcabile, podcast-uri descărcabile, înregistrări audio și video; benzi, discuri și discuri compacte laser, CD-uri, DVD-uri, casete audio preînregistrate; conținut media, materiale înregistrate;
 16 - cărți, publicații imprimare, periodice, ziare, reviste (publicații periodice), manuale școlare, jurnale și agende, carnete de notițe, calendare, manuale, ghiduri, cărțile, pliante, pamflete, broșuri, buletine informative, postere, papetărie, materiale didactice și de instruire, texte de studiu, cărți poștale și felicitări;

- 41 - educație; organizare de activități culturale; organizare de formare educațională și activități culturale referitoare la filosofie; servicii de editare; publicare de texte educative; publicare și editare de materiale tipărite; micro-editare; publicare de materiale care pot fi accesate prin intermediul bazelor de date sau prin Internet; producție de filme cinematografice; producție de video și DVD-uri; servicii prestate de muzee; servicii de bibliotecă.

- (210) **042001**
 (220) 2018.02.14
 (310) 017238461
 (320) 2017.09.22
 (330) EM
 (730) **Supreme Grand Lodge of the Ancient and Mystical Order Rosae Crucis, Inc., US**
 Rosicrucian Park, 1342 Naglee Avenue, San Jose California 95191, Statele Unite ale Americii
 (540)

ORDINUL ROZA-CRUZE

- (511) NCL(11-2018)
 09 - publicații electronice descărcabile, înregistrări video descărcabile, înregistrări cu sunet descărcabile, podcast-uri descărcabile, înregistrări audio și video; benzi, discuri și discuri compacte laser, CD-uri, DVD-uri, casete audio preînregistrate; conținut media, materiale înregistrate;
 16 - cărți, publicații imprimare, periodice, ziare, reviste (publicații periodice), manuale școlare, jurnale și agende, carnete de notițe, calendare, manuale, ghiduri, cărțile, pliante, pamflete, broșuri, buletine informative, postere, papetărie, materiale didactice și de instruire, texte de studiu, cărți poștale și felicitări;
 41 - educație; organizare de activități culturale; organizare de formare educațională și activități culturale referitoare la filosofie; servicii de editare; publicare de texte educative; publicare și editare de materiale tipărite; micro-editare; publicare de materiale care pot fi accesate prin intermediul bazelor de date sau prin Internet; producție de filme cinematografice; producție de video și DVD-uri; servicii prestate de muzee; servicii de bibliotecă.

(210) **042002**
 (220) 2018.02.15
 (730) **VARINCOM S.R.L., MD**
 Bd. Cuza-Vodă nr. 17/8, ap. 28,
 MD-2060, Chişinău, Republica Moldova
 (540)



(526) Elementele mărcii asupra cărora solicitantul declară că renunță la invocarea oricărui drept exclusiv: "construction", "company", cu excepția executării grafice deosebite.
 (511) NCL(11-2018)
 36 - asigurări; afaceri financiare; afaceri monetare; afaceri imobiliare.
 37 - construcții; reparații; servicii de instalare;
 (531) CFE(8) 07.01.08; 07.01.12; 07.01.24; 24.15.21; 27.05.10.

(210) **042003**
 (220) 2018.02.15
 (730) **E.I. du Pont de Nemours and Company, US**
 Chestnut Run Plaza, 974 Centre Road,
 Wilmington, DE 19805, Statele Unite ale Americii
 (540)

VIVOLT

(511) NCL(11-2018)
 01 - adjuvanți folosiți în agricultură.

(210) **042004**
 (220) 2018.02.15
 (730) **E.I. du Pont de Nemours and Company, US**
 Chestnut Run Plaza, 974 Centre Road,
 Wilmington, DE 19805, Statele Unite ale Americii
 (540)

Виволт

(511) NCL(11-2018)
 01 - adjuvanți folosiți în agricultură.
 (531) CFE(8) 28.05.00.

(210) **042005**
 (220) 2018.02.15
 (730) **CREȚU Ruslan, MD**
 Str. Ștefan cel Mare nr. 5, MD-6521,
 Floreni, Anenii Noi, Republica Moldova
 (540)

VERDINA

(511) NCL(11-2018)
 29 - carne, pește, păsări și vânat; extracte din carne; fructe și legume conservate, congelate, uscate și fierte; jeleurii, dulceturi, compoturi, ouă, lapte și produse lactate; uleiuri și grăsimi de uz alimentar;
 31 - produse agricole, de acvacultură, horticole și forestiere brute și neprelucrate; cereale și semințe crude și neprelucrate; fructe și legume proaspete, ierburi proaspete; plante și flori naturale; bulbi, răsaduri și semințe pentru plantare; animale vii; hrană și băuturi pentru animale; malț;
 32 - bere; ape minerale și gazoase și alte băuturi nealcoolice; băuturi din fructe și sucuri de fructe; siropuri și alte preparate pentru fabricarea băuturilor.

- (210) **042006**
 (220) 2018.02.15
 (730) **CREȚU Ruslan, MD**
 Str. Ștefan cel Mare nr. 5, MD-6521,
 Floreni, Anenii Noi, Republica Moldova
 (540)

DOMUS VIRIDIS

- (511) NCL(11-2018)
 01 - produse chimice pentru utilizare în industrie, științe, fotografie, agricultură, horticultură și silvicultură; rășini artificiale în stare brută, materiale plastice în stare brută; compoziții extinctoare și de prevenire a incendiilor; preparate pentru călirea și sudura metalelor; materiale pentru tăbăcirea pieilor de animale; adezivi pentru utilizare în industrie; chituri și alte paste de umplură; compost, îngrășămintă, fertilizanți; preparate biologice pentru utilizare în industrie și științe;
 29 - carne, pește, păsări și vânat; extracte din carne; fructe și legume conservate, congelate, uscate și fierte; jeleuri, dulcețuri, compoturi, ouă, lapte și produse lactate; uleiuri și grăsimi de uz alimentară;
 31 - produse agricole, de acvacultură, horticoale și forestiere brute și neprelucrate; cereale și semințe crude și neprelucrate; fructe și legume proaspete, ierburi proaspete; plante și flori naturale; bulbi, răsaduri și semințe pentru plantare; animale vii; hrană și băuturi pentru animale; malț;
 32 - bere; ape minerale și gazoase și alte băuturi nealcoolice; băuturi din fructe și sucuri de fructe; siropuri și alte preparate pentru fabricarea băuturilor;
 35 - publicitate; gestiunea afacerilor comerciale; administrare comercială; lucrări de birou;
 44 - servicii medicale; servicii veterinare; servicii de igienă și de îngrijire a frumuseții pentru oameni sau animale; servicii de agricultură, horticultură și silvicultură.

- (210) **042007**
 (220) 2018.02.15
 (730) **CREȚU Ruslan, MD**
 Str. Ștefan cel Mare nr. 5, MD-6521,
 Floreni, Anenii Noi, Republica Moldova

(540)

VERDINNOTECH

- (511) NCL(11-2018)
 07 - mașini, mașini-unelte, scule cu acționare mecanică; motoare, cu excepția celor pentru vehiculele terestre; cuplaje și organe de transmisie, cu excepția celor pentru vehiculele terestre; instrumente agricole, altele decât cele acționate manual; incubatoare pentru ouă; mașini automate de vânzare;
 09 - aparate și instrumente științifice, nautice, geodezice, fotografice, cinematografice, optice, de cântărire, de măsurare, de semnalizare, de control (verificare), de siguranță (salvare) și didactice; aparate și instrumente pentru conducerea, distribuția, transformarea, acumularea, reglarea sau comanda curentului electric; aparate pentru înregistrarea, transmiterea, reproducerea sunetului sau imaginilor; suporturi de înregistrare magnetice, discuri acustice; compact-discuri, DVD-uri și alte suporturi digitale de înregistrare; mecanisme pentru aparate cu preplată; mașini înregistratoare de încasat, mașini de calcul, echipament de prelucrare a datelor, calculatoare; software de calculatoare; extinctoare;
 37 - construcții; reparații; servicii de instalare;
 40 - prelucrarea materialelor;
 42 - servicii științifice și tehnologice, precum și servicii de cercetare și de creație, referitoare la acestea; servicii de analiză și cercetare industrială; crearea și dezvoltarea hardware și software de calculator.

- (210) **042021**
 (220) 2018.02.19
 (730) **BRICO-COM S.R.L., MD**
 Bd. Ioan Cuza-Vodă nr. 8, of. 204,
 MD-2060, Chișinău, Republica Moldova
 (540)

WANCHAI

(511) NCL(11-2018)

- 09 - aparate și instrumente științifice, nautice, geodezice, fotografice, cinematografice, optice, de cântărire, de măsurare, de semnalizare, de control (verificare), de siguranță (salvare) și didactice; aparate și instrumente pentru conducerea, distribuirea, transformarea, acumularea, reglarea sau comanda curentului electric; aparate pentru înregistrarea, transmiterea, reproducerea sunetului sau imaginilor; suporturi de înregistrare magnetice, discuri acustice; compact-discuri, DVD-uri și alte suporturi digitale de înregistrare; mecanisme pentru aparate cu preplată; mașini înregistratoare de încasat, mașini de calcul, echipament de prelucrare a datelor, calculatoare; software de calculatoare; extinctoare;
- 11 - aparate de iluminat, de încălzit, de producere a vaporilor, de gătit, de refrigerare, de uscare, de ventilare, de distribuire a apei și instalații sanitare;
- 16 - hârtie și carton; produse de imprimare; articole pentru legătorie; fotografii; articole de papetărie și de birou, cu excepția mobilei; adezivi pentru papetărie sau menaj; materiale pentru pictură și pentru artiști; pensule; materiale didactice și de instruire; folii, pelicule și pungi din plastic pentru ambalare și împachetare; caractere și clișee tipografice;
- 35 - publicitate; gestiunea afacerilor comerciale; administrare comercială; lucrări de birou.

transmiterea, reproducerea sunetului sau imaginilor; suporturi de înregistrare magnetice, discuri acustice; compact-discuri, DVD-uri și alte suporturi digitale de înregistrare; mecanisme pentru aparate cu preplată; mașini înregistratoare de încasat, mașini de calcul, echipament de prelucrare a datelor, calculatoare; software de calculatoare; extinctoare;

- 11 - aparate de iluminat, de încălzit, de producere a vaporilor, de gătit, de refrigerare, de uscare, de ventilare, de distribuire a apei și instalații sanitare;
- 16 - hârtie și carton; produse de imprimare; articole pentru legătorie; fotografii; articole de papetărie și de birou, cu excepția mobilei; adezivi pentru papetărie sau menaj; materiale pentru pictură și pentru artiști; pensule; materiale didactice și de instruire; folii, pelicule și pungi din plastic pentru ambalare și împachetare; caractere și clișee tipografice;
- 35 - publicitate; gestiunea afacerilor comerciale; administrare comercială; lucrări de birou.

(210) **042024**

(220) 2018.02.19

(730) **DNESTREAN Alisa, MD**

Str. Nicolai Zelinski nr. 28/3, ap. 29,
MD-2038, Chișinău, Republica Moldova

(540)

(210) **042022**

(220) 2018.02.19

(730) **BRICO-COM S.R.L., MD**

Bd. Ioan Cuza-Vodă nr. 8, of. 204,
MD-2060, Chișinău, Republica Moldova

(540)

VOLTERA

(511) NCL(11-2018)

- 09 - aparate și instrumente științifice, nautice, geodezice, fotografice, cinematografice, optice, de cântărire, de măsurare, de semnalizare, de control (verificare), de siguranță (salvare) și didactice; aparate și instrumente pentru conducerea, distribuirea, transformarea, acumularea, reglarea sau comanda curentului electric; aparate pentru înregistrarea,

FORMEN

(511) NCL(11-2018)

- 18 - piele și imitații din piele; piei de animale; genți de voiaj și de transport; umbrele și umbrele de soare; bastoane; bice și articole de șelărie; zgărzi, lese și îmbrăcăminte pentru animale;
- 25 - îmbrăcăminte, încălțăminte, articole care servesc la acoperirea capului;
- 35 - publicitate; gestiunea afacerilor comerciale; administrare comercială; lucrări de birou.

(210) **042040**

(220) 2018.02.21

(730) **JARDAN Vladimir, MD**

Str. Romană nr. 4, bloc 1, ap. 38,
MD-2005, Chișinău, Republica Moldova

(540)

FĂGĂRAȘ

(511) NCL(11-2018)

29 - carne, pește, păsări și vânat; extracte din carne; fructe și legume conservate, congelate, uscate și fierte; jeleuri, dulcețuri, compoturi, ouă, lapte și produse lactate; uleiuri și grăsimi de uz alimentar;

35 - publicitate; gestiunea afacerilor comerciale; administrare comercială; lucrări de birou.

(210) **042053**

(220) 2018.02.23

(730) **TATER-PRIM S.R.L., societate comercială, MD**

Str. Cornului nr. 3/2, ap. 45,
MD-2008, Chișinău, Republica Moldova

(540)



(511) NCL(11-2018)

16 - hârtie și carton; produse de imprimare; articole pentru legătorie; fotografii; articole de papetărie și de birou, cu excepția mobilei; adevizi pentru papetărie sau menaj; materiale pentru pictură și pentru artiști; pensule; materiale didactice și de instruire; folii, pelicule și pungi din plastic pentru ambalare și împachetare; caractere și clișee tipografice;

40 - prelucrarea materialelor;

41 - educație; instruire; divertisment; activități sportive și culturale.

(531) CFE(8) 01.05.01; 01.05.02; 01.05.03; 01.05.13; 26.11.13; 27.05.08.

(210) **042060**

(220) 2018.02.27

(730) **E.I. du Pont de Nemours and Company, US**

Chestnut Run Plaza, 974 Centre Road,
Wilmington, DE 19805,

Statele Unite ale Americii

(540)



(511) NCL(11-2018)

01 - produse chimice și adjuvanți destinați agriculturii;

05 - pesticide; produse pentru distrugerea animalelor dăunătoare, fungicide, erbicide și insecticide;

31 - semințe pentru agricultură.

(531) CFE(8) 05.01.03; 05.01.16; 26.01.10; 26.07.04; 26.13.25.

(210) **042062**

(220) 2018.02.22

(730) **Otsuka Pharmaceutical Co., Ltd., JP**

2-9 Kanda-Tsukasamachi, Chiyoda-ku,
Tokyo, Japonia

(540)

DELTIBA

(511) NCL(11-2018)

05 - produse farmaceutice; agenți antituberculoși.

- (210) **042065**
 (220) 2018.03.02
 (730) **STRIPE INC., US**
 185 Berry Street, Suite 550, San Francisco,
 California 94107, Statele Unite ale Americii
 (540)

STRIPE

- (511) NCL(11-2018)
 35 - publicitate; gestiunea afacerilor comerciale; administrare comercială; lucrări de birou; servicii de consultanță și informare economică; servicii de consultanță referitoare la organizarea și dezvoltarea noilor afaceri; consultanță în afaceri privind crearea întreprinderilor comerciale; asistență privind crearea întreprinderilor comerciale; servicii de dezvoltare a afacerilor, și anume furnizarea de sprijin inițial a afacerilor pentru societăți ale terților; trimiteri sau referințe în domeniul afacerilor; trimiteri sau referințe în domeniul contabilității; evidența contabilă pentru transferul electronic de fonduri; colectarea și analizarea datelor metrice de calitate pentru comercianții de comerț electronic pentru scopuri de afaceri; administrare, facturare și regularizare de conturi în numele terților; furnizarea informațiilor comerciale, și anume informații statistice furnizate on-line dintr-o bază de date de calculator sau Internet; furnizarea informațiilor comerciale statistice în scopuri de afaceri sau comerciale; administrarea registrelor financiare pentru gestionarea riscurilor în ceea ce privește operațiunile de plată; facturări; facturare; servicii de planificare, consiliere, informare și consultanță fiscală; consultanță și informații privind contabilitatea; recomandările reprezentanților; promovarea serviciilor băncilor altora prin distribuirea materialelor promoționale tipărite, audiovizuale și prin acordarea de consultanță pentru promovarea vânzărilor; servicii de colaborare a afacerilor în rețea; planificarea afacerilor; organizarea convențiilor de afaceri; gestionarea trimerilor de reglementări, și anume asistarea celorlalți în pregătirea și depunerea cererilor de subvenții pentru întreprinderi mici la organele guvernamentale de reglementare; furnizarea trimerilor către agenți de asigurări; facilitarea achiziției în grup de servicii bancare; administrarea programelor de reducere a achizițiilor în grup, și anume încheierea contractelor cu furnizorii de servicii bancare, de asigurări, de afaceri și

juridice, pentru obținerea reducerilor în grup la achiziția acestor servicii de la terți; servicii de afaceri, și anume corelarea potențialilor investitori privați cu antreprenorii care necesită finanțare; servicii de consultanță referitoare la organizarea afacerilor, planificarea afacerilor, gestionarea afacerilor și operațiunilor; servicii de consiliere pentru pregătirea și desfășurarea tranzacțiilor comerciale; servicii de analiză a datelor comerciale; servicii de administrare comercială pentru prelucrarea vânzărilor pe Internet; gestionarea informațiilor despre afaceri; colectarea, sistematizarea, compilarea și analizarea datelor de afaceri și a informațiilor stocate în baze de date computerizate; asistență în domeniul administrării activităților economice; servicii de informații comerciale prin Internet;

- 36 - asigurări; afaceri financiare; afaceri monetare; afaceri imobiliare; servicii comerciale, și anume servicii de procesare a tranzacțiilor de plată; servicii de verificare a plăților și fondurilor; verificarea cardurilor de credit; servicii de înregistrare fiscală, servicii de depunere a declarațiilor fiscale; servicii de procesare on-line pentru plata impozitelor în timp real, gestionarea financiară a plății impozitelor și servicii de analiză financiară pentru plata impozitelor; comerț și schimb valutar; servicii de transfer de valută; servicii financiare care prevăd schimbul de valută străină prin intermediul sistemelor de Internet și Intranet; servicii financiare, și anume transferul electronic al unei valute virtuale prin intermediul unei rețele globale de calculatoare; transfer electronic de fonduri; furnizarea procesării electronice a transferurilor de fonduri, a ACH (servicii automate de cliring) cu card de credit, card de debit, cecuri electronice și plăți electronice; furnizarea unei baze de date de calculator on-line în domeniul tranzacțiilor financiare; analiză financiară, și anume compilarea și analizarea statisticilor, datelor și a altor surse de informații în scopuri financiare; informații și evaluări financiare; servicii de management al riscului financiar; servicii comerciale, și anume servicii de asigurare a tranzacțiilor de plată; servicii de tranzacționare financiară, și anume furnizarea tranzacțiilor comerciale și opțiunilor de plată sigure; informații și consultanță în materie de asigurări; consultanță bancară; consultații în domeniul financiar; furnizarea informațiilor on-line referitoare la serviciile financiare, bancare, de asigurări și de investiții; furnizarea informațiilor financiare on-line dintr-o bază de date de calculator sau Inter-

net; furnizarea informațiilor în legătură cu solvabilitatea firmelor și persoanelor fizice; informații financiare furnizate prin mijloace electronice; servicii financiare prestate prin mijloace electronice; servicii de plată furnizate prin intermediul dispozitivelor și aparatelor de telecomunicație fără fir; transferul electronic de valută virtuală; realizarea de operațiuni financiare on-line.

- (210) **042066**
 (220) 2018.02.23
 (730) **CĂLĂRAȘI DIVIN PLUS S.R.L., MD**
 Str. Columna nr. 170,
 MD-2004, Chișinău, Republica Moldova
 (540)

VIA INCOGNITO

- (511) NCL(11-2018)
 33 - băuturi alcoolice (cu excepția berii).

- (210) **042068**
 (220) 2018.03.03
 (730) **SOSNA Lidia, MD**
 Str. Arșarilor nr. 8,
 MD-3107, Bălți, Republica Moldova
 (540)



- (511) NCL(11-2018)
 25 - îmbrăcăminte, încălțăminte, articole care servesc la acoperirea capului;
 35 - publicitate; gestiunea afacerilor comerciale; administrare comercială; lucrări de birou; servicii operaționale on-line de negociere, inclusiv de operare on-line pe piețe pentru vânzătorii de produse și/sau servicii; servicii de negociere on-line în care vânzătorul afișează produsele care urmează să fie oferite spre vânzare, pentru care cererea de ofertă se face prin intermediul Internetului, pentru a facilita vânzarea produselor și serviciilor printr-o rețea de calculatoare și furnizarea de feedback evaluativ și evaluarea produselor și serviciilor ale vânzătorilor, evaluarea valorii, prețurilor produselor și a serviciilor oferite de vânzători, evaluarea performanței cumpărătorilor și vânzătorilor, serviciilor de livrare, precum și experiența globală de negociere în legătură cu acestea; servicii de publicitate, servicii de comercializare pentru terți prestate de supermarketuri, hipermarketuri, buticuri, magazine, gherete, chioșcuri și tarabe.
 (531) CFE(8) 26.01.12; 26.01.18; 26.11.08; 27.05.02.

- (210) **042079**
 (220) 2018.02.27
 (730) **CUZNETOV Iurie, MD**
 Str. A. Șciusev nr. 17, ap. 6,
 MD-2001, Chișinău, Republica Moldova
 (540)

AMORE MIO

- (511) NCL(11-2018)
 03 - cosmetice și produse de toaletă nemedicinale; produse nemedicinale pentru îngrijirea dinților; articole de parfumerie, uleiuri esențiale; preparate pentru albit și alte substanțe pentru spălat; preparate pentru curățare, lustruire, degresare și șlefuire;
 29 - carne, pește, păsări și vânat; extracte din carne; fructe și legume conservate, congelate, uscate și fierte; jeleuri, dulceturi, compoturi, ouă, lapte și produse lactate; uleiuri și grăsimi de uz alimentar;

- 30 - cafea, ceai, cacao și înlocuitori de cafea; orez, tapioca și sago; făină și preparate din cereale; pâine, produse de patiserie și cofetărie; înghețată comestibilă; zahăr, miere, sirop de melasă; drojdie, praf de copt; sare; muștar; oțet, sosuri (condimente); mirodenii; gheață (apă înghețată);
- 31 - produse agricole, de acvacultură, horticoale și forestiere brute și neprelucrate; cereale și semințe crude și neprelucrate; fructe și legume proaspete, ierburi proaspete; plante și flori naturale; bulbi, răsaduri și semințe pentru plantare; animale vii; hrană și băuturi pentru animale; malț;
- 32 - bere; ape minerale și gazoase și alte băuturi nealcoolice; băuturi din fructe și sucuri de fructe; siropuri și alte preparate pentru fabricarea băuturilor;
- 33 - băuturi alcoolice (cu excepția berii).

(210) **042080**
 (220) 2018.02.27
 (730) **CUZNETOV Iurie, MD**
 Str. A. Șciusev nr. 17, ap. 6,
 MD-2001, Chișinău, Republica Moldova
 (540)

GRAND ARMAN

- (511) NCL(11-2018)
 32 - bere; ape minerale și gazoase și alte băuturi nealcoolice; băuturi din fructe și sucuri de fructe; siropuri și alte preparate pentru fabricarea băuturilor;
- 33 - băuturi alcoolice (cu excepția berii).

(210) **042081**
 (220) 2018.02.27
 (730) **CUZNETOV Iurie, MD**
 Str. A. Șciusev nr. 17, ap. 6,
 MD-2001, Chișinău, Republica Moldova
 (540)

ГЮЙС

- (511) NCL(11-2018)
 30 - cafea, ceai, cacao și înlocuitori de cafea; orez, tapioca și sago; făină și preparate din cereale; pâine, produse de patiserie și cofetărie; înghețată comestibilă; zahăr, miere, sirop de melasă; drojdie, praf de copt; sare; muștar; oțet, sosuri (condimente); mirodenii; gheață (apă înghețată);
- 32 - bere; ape minerale și gazoase și alte băuturi nealcoolice; băuturi din fructe și sucuri de fructe; siropuri și alte preparate pentru fabricarea băuturilor;
- 33 - băuturi alcoolice (cu excepția berii);
- 34 - tutun; articole pentru fumători; chibrituri.
- (531) CFE(8) 28.05.00.

(210) **042082**
 (220) 2018.02.27
 (730) **CUZNETOV Iurie, MD**
 Str. A. Șciusev nr. 17, ap. 6,
 MD-2001, Chișinău, Republica Moldova
 (540)

JACKPOT

- (511) NCL(11-2018)
 03 - cosmetice și produse de toaletă nemedicinale; produse nemedicinale pentru îngrijirea dinților; articole de parfumerie, uleiuri esențiale; preparate pentru albit și alte substanțe pentru spălat; preparate pentru curățare, lustruire, degresare și șlefuire;
- 09 - aparate și instrumente științifice, nautice, geodezice, fotografice, cinematografice, optice, de cântărire, de măsurare, de semnalizare, de control (verificare), de siguranță (salvare) și didactice; aparate și instrumente pentru conducerea, distribuirea, transformarea, acumularea, reglarea sau comanda curentului electric; aparate pentru înregistrarea, transmiterea, reproducerea sunetului sau imaginilor; suporturi de înregistrare magnetice, discuri acustice; compact-discuri, DVD-uri și alte suporturi digitale de înregistrare; mecanisme pentru aparate cu preplată; mașini înregistratoare de încasat, mașini de calcul, echipament de prelucrare a datelor, calculatoare; software de calculatoare; extinctoare;

- 28 - jocuri, jucării și articole pentru joacă; aparate pentru jocuri video; articole de gimnastică și sport; decorațiuni (ornamente) pentru pomul de Crăciun;
- 29 - carne, pește, păsări și vânat; extracte din carne; fructe și legume conservate, congelate, uscate și fierte; jeleuri, dulcețuri, compoturi, ouă, lapte și produse lactate; uleiuri și grăsimi de uz alimentar;
- 30 - cafea, ceai, cacao și înlocuitori de cafea; orez, tapioca și sago; făină și preparate din cereale; pâine, produse de patiserie și cofetărie; înghețată comestibilă; zahăr, miere, sirop de melasă; drojdie, praf de copt; sare; muștar; oțet, sosuri (condimente); mirodenii; gheață (apă înghețată);
- 32 - bere; ape minerale și gazoase și alte băuturi nealcoolice; băuturi din fructe și sucuri de fructe; siropuri și alte preparate pentru fabricarea băuturilor;
- 34 - tutun; articole pentru fumători; chibrituri.

(210) **042083**
 (220) 2018.02.27
 (730) **CUZNETOV Iurie, MD**
 Str. A. Șciusev nr. 17, ap. 6,
 MD-2001, Chișinău, Republica Moldova
 (540)

BLACK STAR

- (511) NCL(11-2018)
 29 - carne, pește, păsări și vânat; extracte din carne; fructe și legume conservate, congelate, uscate și fierte; jeleuri, dulcețuri, compoturi, ouă, lapte și produse lactate; uleiuri și grăsimi de uz alimentar;
- 32 - bere; ape minerale și gazoase și alte băuturi nealcoolice; băuturi din fructe și sucuri de fructe; siropuri și alte preparate pentru fabricarea băuturilor;
- 33 - băuturi alcoolice (cu excepția berii).
-

(210) **042084**
 (220) 2018.02.27
 (730) **CUZNETOV Iurie, MD**
 Str. A. Șciusev nr. 17, ap. 6,
 MD-2001, Chișinău, Republica Moldova
 (540)

FAVORIT

- (511) NCL(11-2018)
 29 - carne, pește, păsări și vânat; extracte din carne; fructe și legume conservate, congelate, uscate și fierte; jeleuri, dulcețuri, compoturi, ouă, lapte și produse lactate; uleiuri și grăsimi de uz alimentar;
- 30 - cafea, ceai, cacao și înlocuitori de cafea; orez, tapioca și sago; făină și preparate din cereale; pâine, produse de patiserie și cofetărie; înghețată comestibilă; zahăr, miere, sirop de melasă; drojdie, praf de copt; sare; muștar; oțet, sosuri (condimente); mirodenii; gheață (apă înghețată);
- 33 - băuturi alcoolice (cu excepția berii).
-

(210) **042096**
 (220) 2018.03.03
 (730) **CUZNETOV Iurie, MD**
 Str. A. Șciusev nr. 17, ap. 6,
 MD-2001, Chișinău, Republica Moldova
 (540)

FLIRTINI

- (511) NCL(11-2018)
 32 - bere; ape minerale și gazoase și alte băuturi nealcoolice; băuturi din fructe și sucuri de fructe; siropuri și alte preparate pentru fabricarea băuturilor;
- 33 - băuturi alcoolice (cu excepția berii).
-

(210) **042097**
 (220) 2018.03.03
 (730) **CUZNETOV Iurie, MD**
 Str. A. Șciusev nr. 17, ap. 6,
 MD-2001, Chișinău, Republica Moldova
 (540)



(511) NCL(11-2018)
 10 - prezervative;
 29 - carne, pește, păsări și vânat; extracte din carne; fructe și legume conservate, congelate, uscate și fierte; jeleuri, dulceturi, compoturi, ouă, lapte și produse lactate; uleiuri și grăsimi de uz alimentar;
 32 - bere; ape minerale și gazoase și alte băuturi nealcoolice; băuturi din fructe și sucuri de fructe; siropuri și alte preparate pentru fabricarea băuturilor;
 33 - băuturi alcoolice (cu excepția berii).
 (531) CFE(8) 27.05.22.

(210) **042098**
 (220) 2018.03.03
 (730) **CUZNETOV Iurie, MD**
 Str. A. Șciusev nr. 17, ap. 6,
 MD-2001, Chișinău, Republica Moldova
 (540)

BOGAȚI

(511) NCL(11-2018)
 29 - carne, pește, păsări și vânat; extracte din carne; fructe și legume conservate, congelate, uscate și fierte; jeleuri, dulceturi, compoturi, ouă, lapte și produse lactate; uleiuri și grăsimi de uz alimentar;
 32 - bere; ape minerale și gazoase și alte băuturi nealcoolice; băuturi din fructe și sucuri de fructe; siropuri și alte preparate pentru fabricarea băuturilor;

33 - băuturi alcoolice (cu excepția berii).

(210) **042104**
 (220) 2018.03.02
 (730) **SC Heineken România S.A., RO**
 Str. Tipografilor nr. 11-15, sector 1, Corp A2L, Etaj 4, București, România
 (540)



(526) Elementele mărcii asupra cărora solicitantul declară că renunță la invocarea oricărui drept exclusiv: "®", cu excepția executării grafice deosebite.
 (591) Culori revendicate: roșu, alb.
 (511) NCL(11-2018)
 32 - bere, bere nefiltrată, bere fără alcool, bere cu conținut scăzut de alcool, bere cu suc de fructe, cidru fără alcool;
 33 - cidru.
 (531) CFE(8) 26.04.18; 27.05.17; 29.01.12.

(210) **042108**
 (220) 2018.03.06
 (730) **CUZNETOV Iurie, MD**
 Str. A. Șciusev nr. 17, ap. 6,
 MD-2001, Chișinău, Republica Moldova
 (540)

FLAMBER

(511) NCL(11-2018)
 32 - bere; ape minerale și gazoase și alte băuturi nealcoolice; băuturi din fructe și sucuri de fructe; siropuri și alte preparate pentru fabricarea băuturilor;
 33 - băuturi alcoolice (cu excepția berii).

(210) **042109**
 (220) 2018.03.06
 (730) **CUZNETOV Iurie, MD**
 Str. A. Șciusev nr. 17, ap. 6,
 MD-2001, Chișinău, Republica Moldova
 (540)

LIKE WINE

(511) NCL(11-2018)
 32 - băuturi nealcoolice, care conțin vin;
 33 - vin și băuturi alcoolice, care conțin vin.

(210) **042113**
 (220) 2018.03.05
 (730) **TRIPAV S.R.L., MD**
 Str. Alba-Iulia nr. 6, bloc 3,
 MD-2064, Chișinău, Republica Moldova
 (540)

BAYRO

(511) NCL(11-2018)
 11 - aparate de iluminat, de încălzit, de producere a vaporilor, de gătit, de refrigerare, de uscare, de ventilare, de distribuire a apei și instalații sanitare;
 20 - mobilier, oglinzi, rame; containere nemetalice pentru depozitare sau transport; oase, coarne, fanoane de balenă sau sidef prelucrate sau semiprelucrate; scoici; spumă de mare; chihlimbar galben;
 35 - publicitate; gestiunea afacerilor comerciale; administrare comercială; lucrări de birou;
 40 - prelucrarea materialelor;
 42 - servicii științifice și tehnologice, precum și servicii de cercetare și de creație, referitoare la acestea; servicii de analiză și cercetare industrială; crearea și dezvoltarea hardware și software de calculator.

(210) **042114**
 (220) 2018.03.06
 (730) **CUZNETOV Iurie, MD**
 Str. A. Șciusev nr. 17, ap. 6,
 MD-2001, Chișinău, Republica Moldova
 (540)

NOTMILK

(511) NCL(11-2018)
 32 - bere; ape minerale și gazoase și alte băuturi nealcoolice; băuturi din fructe și sucuri de fructe; siropuri și alte preparate pentru fabricarea băuturilor;
 33 - băuturi alcoolice (cu excepția berii).

(210) **042123**
 (220) 2018.03.07
 (730) **Deciem Beauty Group Inc., CA**
 517 Richmond St. E., Toronto, Ontario M5A 1R4, Canada
 (540)

AVESTAN

(511) NCL(11-2018)
 03 - preparate cosmetice pentru îngrijirea corpului; preparate pentru îngrijirea pielii și corpului, și anume produse hidratante pentru față, produse hidratante pentru corp, produse anti-îmbătrânire pentru față; preparate anti-îmbătrânire pentru corp, și anume creme, loțiuni, geluri, uleiuri, produse de curățire, săpunuri de corp, exfolianți, produse hidratante, balsamuri pentru piele, emolienți pentru ten și produse de îngrijire a pielii pentru îndepărtarea ridurilor; preparate pentru îngrijirea gâtului, cu aplicare locală, și anume creme, loțiuni, geluri, uleiuri, preparate de curățire, exfolianți, produse hidratante, balsamuri, emolienți pentru piele și produse de îngrijire a pielii gâtului; preparate nemedicale pentru tratarea vergeturilor, și anume loțiuni, creme, geluri, uleiuri, produse de curățire, exfolianți, produse hidratante, balsamuri pentru piele, emolienți pentru piele și produse pentru tratarea vergeturilor; preparate nemedicale pentru tratarea celulitei, și anume loțiuni, creme, geluri, uleiuri, produse de curățire, exfolianți, produse hidratante pentru re-

ducerea celulei; preparate pentru albirea și depigmentarea pielii, și anume loțiuni, creme, geluri, uleiuri, produse de curățire, exfolianți, produse hidratante pentru albirea și depigmentarea pielii; preparate pentru îngrijirea părului, și anume fixative pentru păr, loțiuni pentru păr, balsamuri și geluri pentru păr; cosmetice; produse de curățat, produse pentru decolorare și alte produse pentru rufe, și anume înălbitor pentru rufe, săpun praf, ceară pentru rufe; preparate pentru curățare, lustruire, degresare și șlefuire, săpunuri, și anume săpunuri antitranspirante, săpunuri pentru corp, săpunuri de baie și săpunuri pentru mâini; uleiuri esențiale, loțiuni capilare; produse pentru curățarea dinților, creme de față și de corp, șampoane pentru corp, șampoane, preparate hidratante pentru piele, apă de colonie; apă de parfum; parfumuri; deodorant de uz personal;

- 35 - servicii de vânzare cu amănuntul în domeniul cosmeticelor, al produselor de îngrijire personală, produselor de îngrijire a pielii, feței și corpului și al produselor de frumusețe; servicii on-line de vânzare cu amănuntul în domeniul cosmeticelor, al produselor de îngrijire personală, produselor de îngrijire a pielii, feței și corpului și al produselor de frumusețe.

(210) **042124**

(220) 2018.03.07

(730) **Deciem Beauty Group Inc., CA**

517 Richmond St. E., Toronto, Ontario M5A 1R4, Canada

(540)

THE ORDINARY

(511) NCL(11-2018)

- 03 - preparate cosmetice pentru îngrijirea corpului; preparate pentru îngrijirea pielii și corpului, și anume produse hidratante pentru față, produse hidratante pentru corp, produse anti-îmbătrânire pentru față; preparate anti-îmbătrânire pentru corp, și anume creme, loțiuni, geluri, uleiuri, produse de curățire, săpunuri de corp, exfolianți, produse hidratante, balsamuri pentru piele, emolienți pentru ten și produse de îngrijire a pielii pentru îndepărtarea ridurilor; preparate pentru îngrijirea gâtului, cu aplicare locală, și anume creme, loțiuni, geluri, uleiuri, preparate de

curățire, exfolianți, produse hidratante, balsamuri, emolienți pentru piele și produse de îngrijire a pielii gâtului; preparate nemedicale pentru tratarea vergeturilor, și anume loțiuni, creme, geluri, uleiuri, produse de curățire, exfolianți, produse hidratante, balsamuri pentru piele, emolienți pentru piele și produse pentru tratarea vergeturilor; preparate nemedicale pentru tratarea celulei, și anume loțiuni, creme, geluri, uleiuri, produse de curățire, exfolianți, produse hidratante pentru reducerea celulei; preparate pentru albirea și depigmentarea pielii, și anume loțiuni, creme, geluri, uleiuri, produse de curățire, exfolianți, produse hidratante pentru albirea și depigmentarea pielii; preparate pentru îngrijirea părului, și anume fixative pentru păr, loțiuni pentru păr, balsamuri și geluri pentru păr; cosmetice; produse de curățat, produse pentru decolorare și alte produse pentru rufe, și anume înălbitor pentru rufe, săpun praf, ceară pentru rufe; preparate pentru curățare, lustruire, degresare și șlefuire, săpunuri, și anume săpunuri antitranspirante, săpunuri pentru corp, săpunuri de baie și săpunuri pentru mâini; uleiuri esențiale, loțiuni capilare; produse pentru curățarea dinților, creme de față și de corp, șampoane pentru corp, șampoane, preparate hidratante pentru piele, apă de colonie; apă de parfum; parfumuri; deodorant de uz personal;

- 35 - servicii de vânzare cu amănuntul în domeniul cosmeticelor, al produselor de îngrijire personală, produselor de îngrijire a pielii, feței și corpului și al produselor de frumusețe; servicii on-line de vânzare cu amănuntul în domeniul cosmeticelor, al produselor de îngrijire personală, produselor de îngrijire a pielii, feței și corpului și al produselor de frumusețe.

(210) **042132**

(220) 2018.03.08

(730) **NOVARTIS AG, CH**

CH-4002 Basel, Elveția

(540)

Рене́йра

(511) NCL(11-2018)

- 05 - preparate farmaceutice pentru uz uman.

(531) CFE(8) 28.05.00.

- (210) **042133**
 (220) 2018.03.09
 (310) 2017 33791
 (320) 2017.09.28
 (330) AZ
 (730) **Nicoventures Holdings Limited, GB**
 Globe House, 1 Water Street, London,
 WC2R 3LA, Regatul Unit
 (540)

VUSE

- (511) NCL(11-2018)
 34 - țigarete electronice; cartușe pentru țigări electronice; lichide pentru țigări electronice; țigarete conținând înlocuitori de tutun; înlocuitori de tutun; țigarete; tutun; produse din tutun; tabachere pentru țigarete; cutii pentru țigarete.

- (210) **042135**
 (220) 2018.03.07
 (730) **CUZNETOV Iurie, MD**
 Str. A. Șciusev nr. 17, ap. 6,
 MD-2001, Chișinău, Republica Moldova
 (540)

SUPORTER

- (511) NCL(11-2018)
 32 - bere; ape minerale și gazoase și alte băuturi nealcoolice; băuturi din fructe și sucuri de fructe; siropuri și alte preparate pentru fabricarea băuturilor;
 33 - băuturi alcoolice (cu excepția berii).

- (210) **042136**
 (220) 2018.03.07
 (730) **CUZNETOV Iurie, MD**
 Str. A. Șciusev nr. 17, ap. 6,
 MD-2001, Chișinău, Republica Moldova

(540)

STRONG

- (511) NCL(11-2018)
 03 - cosmetice și produse de toaletă nemedicinale; produse nemedicinale pentru îngrijirea dinților; articole de parfumerie, uleiuri esențiale; preparate pentru albit și alte substanțe pentru spălat; preparate pentru curățare, lustruire, degresare și șlefuire;
 28 - jocuri, jucării și articole pentru joacă; aparate pentru jocuri video; articole de gimnastică și sport; decorațiuni (ornamente) pentru pomul de Crăciun;
 32 - bere; ape minerale și gazoase și alte băuturi nealcoolice; băuturi din fructe și sucuri de fructe; siropuri și alte preparate pentru fabricarea băuturilor.

- (210) **042137**
 (220) 2018.03.07
 (730) **CUZNETOV Iurie, MD**
 Str. A. Șciusev nr. 17, ap. 6,
 MD-2001, Chișinău, Republica Moldova
 (540)

SPORTPOWER

- (511) NCL(11-2018)
 03 - cosmetice și produse de toaletă nemedicinale; produse nemedicinale pentru îngrijirea dinților; articole de parfumerie, uleiuri esențiale; preparate pentru albit și alte substanțe pentru spălat; preparate pentru curățare, lustruire, degresare și șlefuire;
 28 - jocuri, jucării și articole pentru joacă; aparate pentru jocuri video; articole de gimnastică și sport; decorațiuni (ornamente) pentru pomul de Crăciun;
 29 - carne, pește, păsări și vânat; extracte din carne; fructe și legume conservate, congelate, uscate și fierte; jeleurii, dulceturii, compoturi, ouă, lapte și produse lactate; uleiuri și grăsimi de uz alimentar;

- 30 - cafea, ceai, cacao și înlocuitori de cafea; orez, tapioca și sago; făină și preparate din cereale; pâine, produse de patiserie și cofetărie; înghețată comestibilă; zahăr, miere, sirop de melasă; drojdie, praf de copt; sare; muștar; oțet, sosuri (condimente); mirodenii; gheață (apă înghețată);
- 32 - bere; ape minerale și gazoase și alte băuturi nealcoolice; băuturi din fructe și sucuri de fructe; siropuri și alte preparate pentru fabricarea băuturilor.

(210) **042138**
 (220) 2018.03.07
 (730) **CUZNETOV Iurie, MD**
 Str. A. Șciusev nr. 17, ap. 6,
 MD-2001, Chișinău, Republica Moldova
 (540)

POWERMAN

- (511) NCL(11-2018)
 03 - cosmetice și produse de toaletă nemedicinale; produse nemedicinale pentru îngrijirea dinților; articole de parfumerie, uleiuri esențiale; preparate pentru albit și alte substanțe pentru spălat; preparate pentru curățare, lustruire, degresare și șlefuire;
- 28 - jocuri, jucării și articole pentru joacă; aparate pentru jocuri video; articole de gimnastică și sport; decorațiuni (ornamente) pentru pomul de Crăciun;
- 29 - carne, pește, păsări și vânat; extracte din carne; fructe și legume conservate, congelate, uscate și fierte; jeleuri, dulceturi, compoturi, ouă, lapte și produse lactate; uleiuri și grăsimi de uz alimentar;
- 30 - cafea, ceai, cacao și înlocuitori de cafea; orez, tapioca și sago; făină și preparate din cereale; pâine, produse de patiserie și cofetărie; înghețată comestibilă; zahăr, miere, sirop de melasă; drojdie, praf de copt; sare; muștar; oțet, sosuri (condimente); mirodenii; gheață (apă înghețată);
- 32 - bere; ape minerale și gazoase și alte băuturi nealcoolice; băuturi din fructe și sucuri de fructe; siropuri și alte preparate pentru fabricarea băuturilor.

(210) **042139**
 (220) 2018.03.07
 (730) **CUZNETOV Iurie, MD**
 Str. A. Șciusev nr. 17, ap. 6,
 MD-2001, Chișinău, Republica Moldova
 (540)

LOVE STORY

- (511) NCL(11-2018)
 29 - carne, pește, păsări și vânat; extracte din carne; fructe și legume conservate, congelate, uscate și fierte; jeleuri, dulceturi, compoturi, ouă, lapte și produse lactate; uleiuri și grăsimi de uz alimentar;
- 30 - cafea, ceai, cacao și înlocuitori de cafea; orez, tapioca și sago; făină și preparate din cereale; pâine, produse de patiserie și cofetărie; înghețată comestibilă; zahăr, miere, sirop de melasă; drojdie, praf de copt; sare; muștar; oțet, sosuri (condimente); mirodenii; gheață (apă înghețată);
- 32 - bere; ape minerale și gazoase și alte băuturi nealcoolice; băuturi din fructe și sucuri de fructe; siropuri și alte preparate pentru fabricarea băuturilor;
- 33 - băuturi alcoolice (cu excepția berii).

(210) **042140**
 (220) 2018.03.07
 (730) **CUZNETOV Iurie, MD**
 Str. A. Șciusev nr. 17, ap. 6,
 MD-2001, Chișinău, Republica Moldova
 (540)

PORUMBIȚA

- (511) NCL(11-2018)
 32 - bere; ape minerale și gazoase și alte băuturi nealcoolice; băuturi din fructe și sucuri de fructe; siropuri și alte preparate pentru fabricarea băuturilor;
- 33 - băuturi alcoolice (cu excepția berii).
-

(210) **042143**
 (220) 2018.03.12
 (730) **Gallaher Limited, GB**
 Members Hill, Brooklands Road, Weybridge,
 Surrey KT13 0QU, Regatul Unit
 (540)

LD CLUB

(511) NCL(11-2018)
 34 - tutun prelucrat sau neprelucrat; tutun de format, tutun de pipă, tutun rulat manual, tutun de mestecat, snus; țigări, țigări electronice, trabucuri, țigări de foi; tutun de prizat; articole pentru fumători incluse în clasa 34; foi de țigară, tuburi de țigară și chibrituri.

(210) **042162**
 (220) 2018.03.19
 (730) **TIENS GROUP CO., LTD., CN**
 Wu Qing Development Zone, Tianjin New
 Tech Industrial Park, Tianjin, 301700, China
 (540)



(511) NCL(11-2018)
 03 - lapte de curățare de uz cosmetic; produse de curățat; preparate pentru lustruit; abrazivi; produse de parfumerie; produse cosmetice; parfumuri; loțiuni de uz cosmetic; uleiuri de uz cosmetic; truse cosmetice; preparate cosmetice pentru baie; măști de frumusețe; rujuri de buze; luciuri de buze; oje de unghii; produse cosmetice pentru gene; creioane pentru sprâncene; produse pentru curățarea dinților; potpuriuri parfumate; produse cosmetice pentru animale.
 (531) CFE(8) 26.04.02; 26.04.18; 26.04.24; 27.05.22.

(210) **042174**
 (220) 2018.03.22
 (730) **Deciem Beauty Group Inc., CA**
 517 Richmond St. E., Toronto, Ontario M5A
 1R4, Canada
 (540)

DECIEM

(511) NCL(11-2018)
 03 - preparate cosmetice pentru îngrijirea corpului; preparate pentru îngrijirea pielii și corpului, și anume produse hidratante pentru față, produse hidratante pentru corp, produse anti-îmbătrânire pentru față; preparate anti-îmbătrânire pentru corp, și anume creme, loțiuni, geluri, uleiuri, produse de curățare, săpunuri de corp, exfolianți, produse hidratante, balsamuri pentru piele, emolienți pentru ten și produse de îngrijire a pielii pentru îndepărtarea ridurilor; preparate pentru îngrijirea gâtului, cu aplicare locală, și anume creme, loțiuni, geluri, uleiuri, preparate de curățare, exfolianți, produse hidratante, balsamuri, emolienți pentru piele și produse de îngrijire a pielii gâtului; preparate nemedicale pentru tratarea vergeturilor, și anume loțiuni, creme, geluri, uleiuri, produse de curățare, exfolianți, produse hidratante, balsamuri pentru piele, emolienți pentru piele și produse pentru tratarea vergeturilor; preparate nemedicale pentru tratarea celulitei, și anume loțiuni, creme, geluri, uleiuri, produse de curățare, exfolianți, produse hidratante pentru reducerea celulitei; preparate pentru albirea și depigmentarea pielii, și anume loțiuni, creme, geluri, uleiuri, produse de curățare, exfolianți, produse hidratante pentru albirea și depigmentarea pielii; preparate pentru îngrijirea părului, și anume fixative pentru păr, loțiuni pentru păr, balsamuri și geluri pentru păr; cosmetice; produse de curățat, produse pentru decolorare și alte produse pentru rufe, și anume înălbitor pentru rufe, săpun praf, ceară pentru rufe; preparate pentru curățare, lustruire, degresare și șlefuire, săpunuri, și anume săpunuri antitranspirante, săpunuri pentru corp, săpunuri de baie și săpunuri pentru mâini; uleiuri esențiale, loțiuni capilare; produse pentru curățarea dinților, creme de față și de corp, șampoane pentru corp, șampoane, preparate hidratante pentru piele, apă de colonie; apă de parfum; parfumuri; deodorant de uz personal;

35 - servicii de vânzare cu amănuntul în domeniul cosmeticelor, al produselor de îngrijire personală, produselor de îngrijire a pielii, feței, corpului și al produselor de frumusețe; servicii on-line de vânzare cu amănuntul în domeniul cosmeticelor, al produselor de îngrijire personală, produselor de îngrijire a pielii, feței, corpului și al produselor de frumusețe.

(210) **042175**

(220) 2018.03.19

(730) **Deciem Beauty Group Inc., CA**

517 Richmond St. E., Toronto, Ontario M5A 1R4, Canada

(540)

THE ABNORMAL BEAUTY COMPANY

(526) Elementele mărcii asupra cărora solicitantul declară că renunță la invocarea oricărui drept exclusiv: "THE", "BEAUTY", "COMPANY".

(511) NCL(11-2018)

03 - preparate cosmetice pentru îngrijirea corpului; preparate pentru îngrijirea pielii și corpului, și anume produse hidratante pentru față, produse hidratante pentru corp, produse anti-îmbătrânire pentru față; preparate anti-îmbătrânire pentru corp, și anume creme, loțiuni, geluri, uleiuri, produse de curățire, săpunuri de corp, exfolianți, produse hidratante, balsamuri pentru piele, emolienți pentru ten și produse de îngrijire a pielii pentru îndepărtarea ridurilor; preparate pentru îngrijirea gâtului, cu aplicare locală, și anume creme, loțiuni, geluri, uleiuri, preparate de curățire, exfolianți, produse hidratante, balsamuri, emolienți pentru piele și produse de îngrijire a pielii gâtului; preparate nemedicale pentru tratarea vergeturilor, și anume loțiuni, creme, geluri, uleiuri, produse de curățire, exfolianți, produse hidratante, balsamuri pentru piele, emolienți pentru piele și produse pentru tratarea vergeturilor; preparate nemedicale pentru tratarea celulitei, și anume loțiuni, creme, geluri, uleiuri, produse de curățire, exfolianți, produse hidratante pentru reducerea celulitei; preparate pentru albirea și

depigmentarea pielii, și anume loțiuni, creme, geluri, uleiuri, produse de curățire, exfolianți, produse hidratante pentru albirea și depigmentarea pielii; preparate pentru îngrijirea părului, și anume fixative pentru păr, loțiuni pentru păr, balsamuri și geluri pentru păr; cosmetice; produse de curățat, produse pentru decolorare și alte produse pentru rufe, și anume înălbitor pentru rufe, săpun praf, ceară pentru rufe; preparate pentru curățare, lustruire, degresare și șlefuire, săpunuri, și anume săpunuri antitranspirante, săpunuri pentru corp, săpunuri de baie și săpunuri pentru mâini; uleiuri esențiale, loțiuni capilare; produse pentru curățarea dinților, creme de față și de corp, șampoane pentru corp, șampoane, preparate hidratante pentru piele, apă de colonie; apă de parfum; parfumuri; deodorant de uz personal;

35 - servicii de vânzare cu amănuntul în domeniul cosmeticelor, al produselor de îngrijire personală, produselor de îngrijire a pielii, feței și corpului și al produselor de frumusețe; servicii on-line de vânzare cu amănuntul în domeniul cosmeticelor, al produselor de îngrijire personală, produselor de îngrijire a pielii, feței și corpului și al produselor de frumusețe.

(210) **042177**

(220) 2018.03.20

(730) **Goodyear Dunlop Tyres UK Limited, GB**

2920 Trident Court, Solihull Parkway, Birmingham Business Park, Birmingham, B37 7YN, Regatul Unit

(540)

TRAILMAX MIXTOUR

(511) NCL(11-2018)

12 - pneuri pentru motociclete.

(210) **042182**

(220) 2018.03.20

(730) **ALCORES-DESIGN S.R.L.,**

societate comercială, MD

Str. 27 August nr. 56, MD-2003,

Durlești, Chișinău, Republica Moldova

(540)



(526) Elementele mărcii asupra cărora solicitantul declară că renunță la invocarea oricărui drept exclusiv: "FERESTRE . UȘI . FAȚADE", cu excepția executării grafice deosebite.

(511) NCL(11-2018)

06 - metale comune și aliajele lor; minereuri; materiale metalice pentru edificare și construcții; construcții transportabile metalice; cabluri și fire metalice neelectrice; produse de feronerie metalică; containere metalice pentru depozitare sau transport; seifuri;

19 - materiale de construcție nemetalice; conducte rigide nemetalice pentru construcție; asfalt, smoală și bitum; construcții transportabile nemetalice; monumente nemetalice;

35 - publicitate; gestiunea afacerilor comerciale; administrare comercială; lucrări de birou;

37 - construcții; reparații; servicii de instalare;

40 - prelucrarea materialelor.

(531) CFE(8) 07.03.02; 26.04.18; 27.05.12.

(210) **042184**

(220) 2018.03.21

(730) **BANCA DE FINANȚE ȘI COMERȚ S.A., MD**
Str. A. Pușkin nr. 26,
MD-2012, Chișinău, Republica Moldova

(540)



(511) NCL(11-2018)

35 - publicitate; gestiunea afacerilor comerciale; administrare comercială; lucrări de birou;

36 - asigurări; afaceri financiare; afaceri monetare; afaceri imobiliare.

(531) CFE(8) 26.02.03; 26.02.05; 26.04.04; 26.04.16; 27.01.12; 27.05.22.

(210) **042185**

(220) 2018.03.21

(730) **BANCA DE FINANȚE ȘI COMERȚ S.A., MD**
Str. A. Pușkin nr. 26,
MD-2012, Chișinău, Republica Moldova

(540)

FinComBank

(511) NCL(11-2018)

35 - publicitate; gestiunea afacerilor comerciale; administrare comercială; lucrări de birou;

36 - asigurări; afaceri financiare; afaceri monetare; afaceri imobiliare.

(531) CFE(8) 27.05.01; 27.05.10.

(210) **042187**

(220) 2018.03.21

(730) **GAIDAMAȘCIUC Liubov, MD**
Str. Ștefan cel Mare nr. 131,
MD-3100, Bălți, Republica Moldova

(540)

BLEX

(511) NCL(11-2018)
 19 - materiale de construcție nemetalice; conduc-
 te rigide nemetalice pentru construcție; as-
 falt, smoală și bitum; construcții transportabi-
 le nemetalice; monumente nemetalice;
 37 - construcții; reparații; servicii de instalare;
 39 - transport; ambalarea și depozitarea mărfuri-
 lor; organizarea de călătorii.
 (531) CFE(8) 27.05.01; 27.05.17.

(210) **042191**
 (220) 2018.03.21
 (730) **GAIDAMAȘCIUC Liubov, MD**
 Str. Ștefan cel Mare nr. 131,
 MD-3100, Bălți, Republica Moldova
 (540)



(591) Culori revendicate: alb, sur, oranj.
 (511) NCL(11-2018)
 19 - materiale de construcție nemetalice; conduc-
 te rigide nemetalice pentru construcție; as-
 falt, smoală și bitum; construcții transportabi-
 le nemetalice; monumente nemetalice;
 37 - construcții; reparații; servicii de instalare;
 39 - transport; ambalarea și depozitarea mărfuri-
 lor; organizarea de călătorii.
 (531) CFE(8) 01.05.02; 01.05.06; 01.05.12; 07.01.08;
 07.01.12; 07.01.24; 27.03.15; 27.05.08; 29.01.13.

(210) **042206**
 (220) 2018.03.26
 (730) **CĂLĂRAȘI DIVIN PLUS S.R.L., MD**
 Str. Columna nr. 170,
 MD-2004, Chișinău, Republica Moldova
 (540)

ECOUI

(511) NCL(11-2018)
 33 - băuturi alcoolice (cu excepția berii).

(210) **042214**
 (220) 2018.03.28
 (730) **PANUȘ Grigore, MD**
 Str. A. Ablov nr. 35, MD-2019,
 Codru, Chișinău, Republica Moldova
 (540)

SALVODORE

(511) NCL(11-2018)
 33 - băuturi alcoolice (cu excepția berii).

(210) **042215**
 (220) 2018.03.28
 (730) **Tovarîstvo z obmejenoiu vidpovidaliniŭ**
"TORF LEND UKRAINA", UA
 Prospect Obolonskij nr. 1B, 04205, Kiev,
 Ucraina
 (540)



(591) Culori revendicate: alb, cafeniu, verde.
 (511) NCL(11-2018)
 01 - produse chimice pentru utilizare în industrie,
 științe, fotografie, agricultură, horticultură și
 silvicultură; rășini artificiale în stare brută,
 materiale plastice în stare brută; compoziții
 extincătoare și de prevenire a incendiilor; pre-
 parate pentru călirea și sudura metalelor;
 materiale pentru tăbăcirea pieilor de animale;
 adezivi pentru utilizare în industrie; chituri și
 alte paste de umplutură; compost, îngrășă-
 minte, fertilizanți; preparate biologice pentru
 utilizare în industrie și științe.
 (531) CFE(8) 05.03.13; 05.03.15; 27.05.08; 29.01.13.

- (210) **042219**
 (220) 2018.03.26
 (730) **Patrón Spirits International AG, CH**
 Quaistrasse 11, 8200 Schaffhausen, Elveția
 (540)

Ultimat

- (511) NCL(11-2018)
 33 - băuturi alcoolice (cu excepția berii); băuturi spirtoase distilate; rom; tequila; votcă; vinuri; băuturi spirtoase; lichioruri.
 (531) CFE(8) 27.05.13.

- (210) **042222**
 (220) 2018.03.26
 (730) **Leaders Cosmetics Co., Ltd., KR**
 4F, The Classic 500, 90, Neungdong-ro, Gwangjin-gu, Seoul, Republica Coreea
 (540)

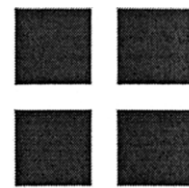


- (511) NCL(11-2018)
 03 - cosmetice și produse de toaletă nemedicinale, măști de frumusețe pentru scopuri cosmetice, produse pentru protecție solară, produse cosmetice și loțiuni pentru îngrijirea pielii, creme balsamice corectoare, fond de ten, produse cosmetice împotriva îmbătrânirii, produse cosmetice hidratante, creme pentru înălbirea pielii, produse cosmetice pentru frumusețe și îngrijirea corpului, produse de demachiere, produse cosmetice în formă de lapte, loțiuni și emulsii, creme exfoliante, seruri pentru frumusețe, creme pentru pielea ochilor, creme hrănitoare de uz cosmetic, produse pentru îngrijirea părului, măști de frumusețe pentru păr, șervețele

umede de uz cosmetic, săpun pentru frumusețe, uleiuri esențiale.

- (531) CFE(8) 26.04.01; 26.04.02; 26.04.09; 26.04.24; 27.05.24.

- (210) **042223**
 (220) 2018.03.26
 (730) **Leaders Cosmetics Co., Ltd., KR**
 4F, The Classic 500, 90, Neungdong-ro, Gwangjin-gu, Seoul, Republica Coreea
 (540)



LEADERS
MEDIU

- (511) NCL(11-2018)
 03 - cosmetice și produse de toaletă nemedicinale, măști de frumusețe pentru scopuri cosmetice, produse pentru protecție solară, produse cosmetice și loțiuni pentru îngrijirea pielii, creme balsamice corectoare, fond de ten, produse cosmetice împotriva îmbătrânirii, produse cosmetice hidratante, creme pentru înălbirea pielii, produse cosmetice pentru frumusețe și îngrijirea corpului, produse de demachiere, produse cosmetice în formă de lapte, loțiuni și emulsii, creme exfoliante, seruri pentru frumusețe, creme pentru pielea ochilor, creme hrănitoare de uz cosmetic, produse pentru îngrijirea părului, măști de frumusețe pentru păr, șervețele umede de uz cosmetic, săpun pentru frumusețe, uleiuri esențiale.

- (531) CFE(8) 26.04.01; 26.04.09; 27.05.09.

- (210) **042224**
 (220) 2018.03.26
 (730) **Leaders Cosmetics Co., Ltd., KR**
 4F, The Classic 500, 90, Neungdong-ro, Gwangjin-gu, Seoul, Republica Coreea

(540)

LABOTUCA

(511) NCL(11-2018)

03 - cosmetice și produse de toaletă nemedicinale, măști de frumusețe pentru scopuri cosmetice, produse pentru protecție solară, produse cosmetice și loțiuni pentru îngrijirea pielii, creme balsamice corectoare, fond de ten, produse cosmetice împotriva îmbătrânirii, produse cosmetice hidratante, creme pentru înălbirea pielii, produse cosmetice pentru frumusețe și îngrijirea corpului, produse de demachiere, produse cosmetice în formă de lapte, loțiuni și emulsii, creme exfoliante, seruri pentru frumusețe, creme pentru pielea ochilor, creme hrănitoare de uz cosmetic, produse pentru îngrijirea părului, măști de frumusețe pentru păr, șervețele umede de uz cosmetic, săpun pentru frumusețe, uleiuri esențiale.

(531) CFE(8) 19.13.21; 27.03.15; 27.05.01.

(210) **042225**

(220) 2018.03.28

(730) **"Nertus Ltd" S.R.L., UA**

Ul. Netecenskaia nr. 25, of. 21, Kharkiv, Ucraina

(540)

CULAC

(511) NCL(11-2018)

05 - acaricide, produse pentru distrugerea animalelor dăunătoare (substanțe chimice toxice), fungicide, erbicide, pesticide, insecticide (preparate pentru distrugerea insectelor), fungicide pentru tratarea semințelor, preparate pentru distrugerea larvelor de insecte, insectifuge, preparate pentru distrugerea animalelor și plantelor dăunătoare, produse chimice pentru tratarea mălurii, produse chimice pentru tratarea bolilor viței-de-vie.

(210) **042226**

(220) 2018.03.28

(730) **"Nertus Ltd" S.R.L., UA**

Ul. Netecenskaia nr. 25, of. 21, Kharkiv, Ucraina

(540)

INTERN

(511) NCL(11-2018)

05 - acaricide, produse pentru distrugerea animalelor dăunătoare (substanțe chimice toxice), fungicide, erbicide, pesticide, insecticide (preparate pentru distrugerea insectelor), fungicide pentru tratarea semințelor, preparate pentru distrugerea larvelor de insecte, insectifuge, preparate pentru distrugerea animalelor și plantelor dăunătoare, produse chimice pentru tratarea mălurii, produse chimice pentru tratarea bolilor viței-de-vie.

(210) **042227**

(220) 2018.03.28

(730) **"Nertus Ltd" S.R.L., UA**

Ul. Netecenskaia nr. 25, of. 21, Kharkiv, Ucraina

(540)

ROMFEYA

(511) NCL(11-2018)

05 - acaricide, produse pentru distrugerea animalelor dăunătoare (substanțe chimice toxice), fungicide, erbicide, pesticide, insecticide (preparate pentru distrugerea insectelor), fungicide pentru tratarea semințelor, preparate pentru distrugerea larvelor de insecte, insectifuge, preparate pentru distrugerea animalelor și plantelor dăunătoare, produse chimice pentru tratarea mălurii, produse chimice pentru tratarea bolilor viței-de-vie.

(210) **042228**
 (220) 2018.03.28
 (730) **"Nertus Ltd" S.R.L., UA**
 Ul. Netecenskaia nr. 25, of. 21, Kharkiv,
 Ucraina
 (540)

(210) **042230**
 (220) 2018.03.28
 (730) **"Nertus Ltd" S.R.L., UA**
 Ul. Netecenskaia nr. 25, of. 21, Kharkiv,
 Ucraina
 (540)

VETERAN

(511) NCL(11-2018)
 05 - acaricide, produse pentru distrugerea anima-
 lelor dăunătoare (substanțe chimice toxice),
 fungicide, erbicide, pesticide, insecticide
 (preparate pentru distrugerea insectelor),
 fungicide pentru tratarea semințelor, prepara-
 te pentru distrugerea larvelor de insecte,
 insectifuge, preparate pentru distrugerea
 animalelor și plantelor dăunătoare, produse
 chimice pentru tratarea mălurii, produse chi-
 mice pentru tratarea bolilor viței-de-vie.

(511) NCL(11-2018)
 05 - acaricide, produse pentru distrugerea anima-
 lelor dăunătoare (substanțe chimice toxice),
 fungicide, erbicide, pesticide, insecticide
 (preparate pentru distrugerea insectelor),
 fungicide pentru tratarea semințelor, prepara-
 te pentru distrugerea larvelor de insecte,
 insectifuge, preparate pentru distrugerea
 animalelor și plantelor dăunătoare, produse
 chimice pentru tratarea mălurii, produse chi-
 mice pentru tratarea bolilor viței-de-vie.

(210) **042229**
 (220) 2018.03.28
 (730) **"Nertus Ltd" S.R.L., UA**
 Ul. Netecenskaia nr. 25, of. 21, Kharkiv,
 Ucraina
 (540)

(210) **042231**
 (220) 2018.03.28
 (730) **"Nertus Ltd" S.R.L., UA**
 Ul. Netecenskaia nr. 25, of. 21, Kharkiv,
 Ucraina
 (540)

OVAȚIA

(511) NCL(11-2018)
 05 - acaricide, produse pentru distrugerea anima-
 lelor dăunătoare (substanțe chimice toxice),
 fungicide, erbicide, pesticide, insecticide
 (preparate pentru distrugerea insectelor),
 fungicide pentru tratarea semințelor, prepara-
 te pentru distrugerea larvelor de insecte,
 insectifuge, preparate pentru distrugerea
 animalelor și plantelor dăunătoare, produse
 chimice pentru tratarea mălurii, produse
 chimice pentru tratarea bolilor viței-de-vie.

(511) NCL(11-2018)
 05 - acaricide, produse pentru distrugerea anima-
 lelor dăunătoare (substanțe chimice toxice),
 fungicide, erbicide, pesticide, insecticide
 (preparate pentru distrugerea insectelor),
 fungicide pentru tratarea semințelor, prepara-
 te pentru distrugerea larvelor de insecte,
 insectifuge, preparate pentru distrugerea
 animalelor și plantelor dăunătoare, produse
 chimice pentru tratarea mălurii, produse chi-
 mice pentru tratarea bolilor viței-de-vie.

STRELEȚ

(210) **042234**
 (220) 2018.03.29
 (730) **Rubik's Brand Limited, GB**
 7 Lambton Place, London W112SH,
 Regatul Unit
 (540)

RUBIK'S

(511) NCL(11-2018)
 28 - jucării, jocuri, puzzle-uri și jucării sub formă de puzzle-uri, puzzle-uri tridimensionale; jocuri electronice; jocuri electronice portabile.

(210) **042235**
 (220) 2018.03.29
 (730) **FLOAREA SOARELUI S.A., MD**
 Str. 31 August nr. 6,
 MD-3100, Bălți, Republica Moldova
 (540)



(526) Elementele mărcii asupra cărora solicitantul declară că renunță la invocarea oricărui drept exclusiv: "Calitate", "garantată", cu excepția executării grafice deosebite.
 (591) Culori revendicate: galben de diferite nuanțe, portocaliu de diferite nuanțe, roșu, albastru de diferite nuanțe, maro, verde de diferite nuanțe, negru, alb.

(511) NCL(11-2018)
 29 - carne, pește, păsări și vânat; extracte din carne; fructe și legume conservate, congelate, uscate și fierte; jeleurii, dulceturi, compoturi, ouă, lapte și produse lactate; uleiuri și grăsimi de uz alimentar;
 30 - cafea, ceai, cacao și înlocuitori de cafea; orez, tapioca și sago; făină și preparate din cereale; pâine, produse de patiserie și cofetărie; înghețată comestibilă; zahăr, miere, sirop de melasă; drojdie, praf de copt; sare; muștar; oțet, sosuri (condimente); mirodenii; gheață (apă înghețată).
 (531) CFE(8) 01.15.15; 01.17.11; 05.05.04; 06.07.25; 06.19.09; 24.17.07; 24.17.09; 26.11.09; 27.05.03; 29.01.15.

(210) **042236**
 (220) 2018.03.29
 (730) **Bommidala Enterprises Private Limited, IN**
 B-2, Samrat Complex, Saifabad, Hyderabad,
 Telangana State, India – 500004
 (540)

BBM MILLIONAIRE

(511) NCL(11-2018)
 34 - țigarete.

(210) **042237**
 (220) 2018.03.30
 (730) **EPIDAVR S.R.L., firmă, MD**
 Str. Uzinelor nr. 143,
 MD-2023, Chișinău, Republica Moldova
 (540)

VIPER

- (511) NCL(11-2018)
 08 - scule și instrumente acționate manual; cuțite, furculițe și linguri; arme albe, cu excepția armelor de foc; aparate de ras;
 09 - aparate și instrumente științifice, nautice, geodezice, fotografice, cinematografice, optice, de cântărire, de măsurare, de semnalizare, de control (verificare), de siguranță (salvare) și didactice; aparate și instrumente pentru conducerea, distribuirea, transformarea, acumularea, reglarea sau comanda curentului electric; aparate pentru înregistrarea, transmiterea, reproducerea sunetului sau imaginilor; suporturi de înregistrare magnetice, discuri acustice; compact-discuri, DVD-uri și alte suporturi digitale de înregistrare; mecanisme pentru aparate cu preplată; mașini înregistratoare de încasat, mașini de calcul, echipament de prelucrare a datelor, calculatoare; software de calculatoare; extintoare;
 28 - jocuri, jucării și articole pentru joacă; aparate pentru jocuri video; articole de gimnastică și sport; decorațiuni (ornamente) pentru pomul de Crăciun.

- (210) **042239**
 (220) 2018.04.03
 (730) **ISTRATI Igor, MD**
 Str. A. Donici nr. 11, ap. 8,
 MD-2064, Chișinău, Republica Moldova
 (540)



- (526) Elementele mărcii asupra cărora solicitantul declară că renunță la invocarea oricărui drept exclusiv: "GRAPE", cu excepția executării grafice deosebite.
 (511) NCL(11-2018)
 33 - băuturi alcoolice (cu excepția berii).
 (531) CFE(8) 05.03.04; 05.03.19; 05.07.10; 26.04.15; 26.04.18; 27.05.08; 27.05.17.

- (210) **042241**
 (220) 2018.03.28
 (730) **"Nertus Ltd" S.R.L., UA**
 Ul. Netecenskaia nr. 25, of. 21, Kharkiv,
 Ucraina
 (540)

CONVOI

- (511) NCL(11-2018)
 05 - acaricide, produse pentru distrugerea animalelor dăunătoare (substanțe chimice toxice), fungicide, erbicide, pesticide, insecticide (preparate pentru distrugerea insectelor), fungicide pentru tratarea semințelor, preparate pentru distrugerea larvelor de insecte, insectifuge, preparate pentru distrugerea animalelor și plantelor dăunătoare, produse chimice pentru tratarea mălurii, produse chimice pentru tratarea bolilor viței-de-vie.

- (210) **042243**
 (220) 2018.03.27
 (730) **BEM INNA S.R.L., societate comercială, MD**
 Str. Studenților nr. 12/1, ap. 92,
 MD-2045, Chișinău, Republica Moldova
 (540)



- (591) Culori revendicate: negru, mov, oranj.

- (511) NCL(11-2018)
 07 - mașini, mașini-unelte, scule cu acționare mecanică; motoare, cu excepția celor pentru vehiculele terestre; cuplaje și organe de transmisie, cu excepția celor pentru vehiculele terestre; instrumente agricole, altele decât cele acționate manual; incubatoare pentru ouă; mașini automate de vânzare.
- (531) CFE(8) 14.07.01; 21.01.14; 26.04.07; 26.04.18; 27.05.15; 29.01.13.

- (210) **042245**
 (220) 2018.03.30
 (730) **CERESCU Valeriu, MD**
 Bd. Traian nr. 23/2, ap. 15,
 MD-2060, Chișinău, Republica Moldova
- (540)



- (511) NCL(11-2018)
 33 - băuturi alcoolice (cu excepția berii).
- (531) CFE(8) 24.17.02; 24.17.05.

- (210) **042247**
 (220) 2018.03.30
 (730) **COJOCARU Ecaterina, MD**
 Str. Trandafirilor nr. 31, bloc 1, ap. 99,
 MD-2065, Chișinău, Republica Moldova
- (540)



- (511) NCL(11-2018)
 14 - metale prețioase și aliajele lor; giuvaiergerie, bijuterii, pietre prețioase și semiprețioase; ceasornicărie și instrumente pentru măsurarea timpului;
- 18 - piele și imitații de piele; piei de animale; genți de voiaj și de transport; umbrele și umbrele de soare; bastoane; bice și articole de șelărie; zgărzi, lese și îmbrăcăminte pentru animale;
- 25 - îmbrăcăminte, încălțăminte, articole care servesc la acoperirea capului;
- 35 - publicitate; gestiunea afacerilor comerciale; administrare comercială; lucrări de birou.
- (531) CFE(8) 02.09.01; 25.01.13; 25.01.25; 25.07.02; 26.04.03; 26.04.09; 27.05.01.

- (210) **042251**
 (220) 2018.03.29
 (730) **GENERALI BUSINESS S.R.L., MD**
 Str. Tighina nr. 12, of. 304,
 MD-2001, Chișinău, Republica Moldova
- (540)

suntravel

- (511) NCL(11-2018)
 39 - transport; ambalarea și depozitarea mărfurilor; organizarea de călătorii;
- 43 - servicii de alimentație publică; servicii de cazare temporară.

- (210) **042253**
 (220) 2018.04.04
 (730) **UNIPOST-EXPRES S.R.L., MD**
 Bd. Decebal nr. 78/1, ap.(of.) 12,
 MD-2038, Chișinău, Republica Moldova
- (540)

SHIP  **TEKA**

- (511) NCL(11-2018)
 35 - publicitate; gestiunea afacerilor comerciale; administrare comercială; lucrări de birou;
 39 - transport; ambalarea și depozitarea mărfurilor; organizarea de călătorii.
 (531) CFE(8) 26.01.12; 26.07.05; 26.15.09; 27.01.06; 27.05.03.

-
- (210) **042254**
 (220) 2018.04.04
 (730) **ALEXEI Victor, MD**
 Str. Alba-Iulia nr. 196, bloc 1, ap. 159,
 MD-2071, Chișinău, Republica Moldova
 (540)



- (511) NCL(11-2018)
 30 - ceai și produse pe bază de ceai; extracte de ceai; băuturi pe bază de ceai carbogazoase și necarbogazoase; ceai cu gheață; amestecuri sub formă de prafuri pentru ceai și ceai cu gheață; ceai și infuzii din plante nemedicinale; băuturi cu gheață; slush (băuturi cu gheață zdrobită) și înghețată pe băț; înghețată; sorbeturi; produse de cofetărie înghețată;
 32 - bere; ape minerale și gazoase și alte băuturi nealcoolice; băuturi din fructe și sucuri de fructe; siropuri și alte preparate pentru fabricarea băuturilor.
 (531) CFE(8) 04.05.05; 04.05.21; 11.03.06; 24.01.08; 27.03.15; 27.05.08.

- (210) **042255**
 (220) 2018.04.04
 (730) **ALEXEI Victor, MD**
 Str. Alba-Iulia nr. 196, bloc 1, ap. 159,
 MD-2071, Chișinău, Republica Moldova
 (540)

EDELMEISTER

- (511) NCL(11-2018)
 32 - bere; ape minerale și gazoase și alte băuturi nealcoolice; băuturi din fructe și sucuri de fructe; siropuri și alte preparate pentru fabricarea băuturilor.

-
- (210) **042257**
 (220) 2018.04.02
 (730) **POPUȘOI Ana, MD**
 MD-7213, Climăuții de Jos, Șoldănești,
 Republica Moldova
 (540)

Bacticid

- (511) NCL(11-2018)
 05 - produse farmaceutice, medicale și de uz veterinar; produse igienice de uz medical; substanțe și alimente dietetice de uz medical sau veterinar, alimente pentru sugari; suplimente dietetice pentru oameni și animale; plasturi, materiale pentru pansamente; materiale pentru plombarea dinților, ceară dentară; dezinfectante; produse pentru distrugerea animalelor dăunătoare; fungicide, erbicide.

-
- (210) **042258**
 (220) 2018.04.02
 (730) **POPUȘOI Ana, MD**
 MD-7213, Climăuții de Jos, Șoldănești,
 Republica Moldova
 (540)

Sterisept

(511) NCL(11-2018)
 05 - produse farmaceutice, medicale și de uz veterinar; produse igienice de uz medical; substanțe și alimente dietetice de uz medical sau veterinar, alimente pentru sugari; suplimente dietetice pentru oameni și animale; plasturi, materiale pentru pansamente; materiale pentru plombarea dinților, ceară dentară; dezinfectante; produse pentru distrugerea animalelor dăunătoare; fungicide, erbicide.

(210) **042259**
 (220) 2018.04.02
 (730) **POPUȘOI Ana, MD**
 MD-7213, Climăuții de Jos, Șoldănești,
 Republica Moldova
 (540)

Chemisept

(511) NCL(11-2018)
 05 - produse farmaceutice, medicale și de uz veterinar; produse igienice de uz medical; substanțe și alimente dietetice de uz medical sau veterinar, alimente pentru sugari; suplimente dietetice pentru oameni și animale; plasturi, materiale pentru pansamente; materiale pentru plombarea dinților, ceară dentară; dezinfectante; produse pentru distrugerea animalelor dăunătoare; fungicide, erbicide.

(210) **042260**
 (220) 2018.04.03
 (730) **DALMORS-GRUP S.R.L.,**
întreprindere mixtă, MD
 Str. Calea Basarabiei nr. 42,
 MD-2002, Chișinău, Republica Moldova
 (540)



(511) NCL(11-2018)
 29 - carne, pește, păsări și vânat; extracte din carne; fructe și legume conservate, congelate, uscate și fierte; jeleurii, dulcețuri, compoturi, ouă, lapte și produse lactate; uleiuri și grăsimi de uz alimentar;
 35 - publicitate; gestiunea afacerilor comerciale; administrare comercială; lucrări de birou.
 (531) CFE(8) 01.15.24; 03.09.01; 03.09.10; 03.09.11; 25.01.10; 25.03.01; 25.03.03; 26.01.15; 26.01.21; 26.11.13; 27.05.02.

(210) **042261**
 (220) 2018.04.03
 (730) **DALMORS-GRUP S.R.L.,** întreprindere mixtă, MD
 Str. Calea Basarabiei nr. 42,
 MD-2002, Chișinău, Republica Moldova
 (540)

FISHMARKET

(511) NCL(11-2018)
 29 - carne, pește, păsări și vânat; extracte din carne; fructe și legume conservate, congelate, uscate și fierte; jeleurii, dulcețuri, compoturi, ouă, lapte și produse lactate; uleiuri și grăsimi de uz alimentar;
 35 - publicitate; gestiunea afacerilor comerciale; administrare comercială; lucrări de birou.
 (531) CFE(8) 27.05.01.

(210) **042263**
 (220) 2018.04.04
 (730) **SĂU Ala, MD**
 Str. Maria Drăgan nr. 38, ap. 93,
 MD-2052, Chișinău, Republica Moldova
 (540)

PRITECH

(511) NCL(11-2018)
 08 - scule și instrumente acționate manual; cuțite, furculițe și linguri; arme albe, cu excepția armelor de foc; aparate de ras.

- (210) **042265**
 (220) 2018.03.29
 (730) **ASTERRA GRUP S.A.,**
companie de asigurări, MD
 Str. București nr. 81,
 MD-2012, Chișinău, Republica Moldova

(540)



companie de asigurări

- (511) NCL(11-2018)
 36 - asigurări; afaceri financiare; afaceri monetare; afaceri imobiliare.
 (531) CFE(8) 26.01.03; 26.01.18; 27.05.08; 27.05.11.

- (210) **042266**
 (220) 2018.04.02
 (730) **SALAMALICHI Radu, MD**
 Str. Pandurilor nr. 14, ap. 45,
 MD-2002, Chișinău, Republica Moldova

(540)

SELIK
 — nuts & fruits —

- (511) NCL(11-2018)
 29 - carne, pește, păsări și vânat; extracte din carne; fructe și legume conservate, congelate, uscate și fierte; jeleuri, dulțețuri, compoturi, ouă, lapte și produse lactate; uleiuri și grăsimi de uz alimentar;
 30 - cafea, ceai, cacao și înlocuitori de cafea; orez, tapioca și sago; făină și preparate din cereale; pâine, produse de patiserie și cofetărie; înghețată comestibilă; zahăr, miere, sirop de melasă; drojdie, praf de copt; sare; muștar; oțet, sosuri (condimente); mirodenii; gheață (apă înghețată);

- 35 - publicitate; gestiunea afacerilor comerciale; administrare comercială; lucrări de birou.
 (531) CFE(8) 24.17.25; 26.11.02; 26.11.08; 27.05.15.

- (210) **042267**
 (220) 2018.03.30
 (730) **BIO GUMAT S.R.L., MD**
 Str. Ștefan cel Mare nr. 279,
 MD-3601, Ungheni, Republica Moldova

(540)

BIOSTIM

- (511) NCL(11-2018)
 01 - produse chimice pentru utilizare în industrie, științe, fotografie, agricultură, horticultură și silvicultură; rășini artificiale în stare brută, materiale plastice în stare brută; compoziții extincatoare și de prevenire a incendiilor; preparate pentru călirea și sudura metalelor; materiale pentru tăbăcirea pieilor de animale; adezivi pentru utilizare în industrie; chituri și alte paste de umplutură; compost, îngrășămintă, fertilizanți; preparate biologice pentru utilizare în industrie și științe;
 16 - hârtie și carton; produse de imprimărie; articole pentru legătorie; fotografiile; articole de papetărie și de birou, cu excepția mobilei; adezivi pentru papetărie sau menaj; materiale pentru pictură și pentru artiști; pensule; materiale didactice și de instruire; folii, pelicule și pungi din plastic pentru ambalare și împachetare; caractere și clișee tipografice;
 25 - îmbrăcăminte, încălțăminte, articole care servesc la acoperirea capului;
 29 - carne, pește, păsări și vânat; extracte din carne; fructe și legume conservate, congelate, uscate și fierte; jeleuri, dulțețuri, compoturi, ouă, lapte și produse lactate; uleiuri și grăsimi de uz alimentar;
 30 - cafea, ceai, cacao și înlocuitori de cafea; orez, tapioca și sago; făină și preparate din cereale; pâine, produse de patiserie și cofetărie; înghețată comestibilă; zahăr, miere, sirop de melasă; drojdie, praf de copt; sare; muștar; oțet, sosuri (condimente); mirodenii; gheață (apă înghețată);

- 31 - produse agricole, de acvacultură, horticole și forestiere brute și neprelucrate; cereale și semințe crude și neprelucrate; fructe și legume proaspete, ierburi proaspete; plante și flori naturale; bulbi, răsaduri și semințe pentru plantare; animale vii; hrană și băuturi pentru animale; malț;
- 35 - publicitate; gestiunea afacerilor comerciale; administrare comercială; lucrări de birou;
- 42 - servicii științifice și tehnologice, precum și servicii de cercetare și de creație, referitoare la acestea; servicii de analiză și cercetare industrială; crearea și dezvoltarea hardware și software de calculator;
- 44 - servicii medicale; servicii veterinare; servicii de igienă și de îngrijire a frumuseții pentru oameni sau animale; servicii de agricultură, horticultură și silvicultură.

(210) **042268**
 (220) 2018.04.03
 (730) **MOLAGRO ESP S.R.L., MD**
 MD-5816, Chițcanii Vechi, Telenești,
 Republica Moldova
 (540)



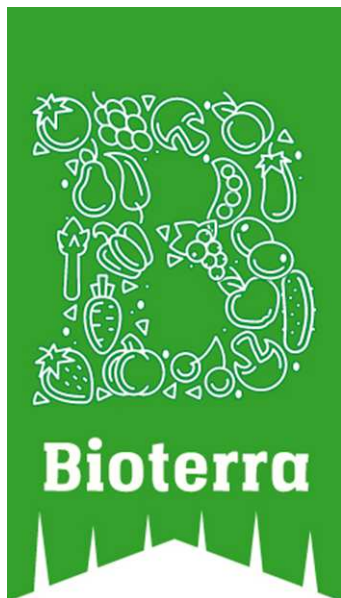
- (511) NCL(11-2018)
 31 - produse agricole, de acvacultură, horticole și forestiere brute și neprelucrate; cereale și semințe crude și neprelucrate; fructe și legume proaspete, ierburi proaspete; plante și flori naturale; bulbi, răsaduri și semințe pentru plantare; animale vii; hrană și băuturi pentru animale; malț.
- (531) CFE(8) 01.17.11; 05.07.24; 05.09.24; 25.01.06; 27.05.24.

(210) **042269**
 (220) 2018.04.05
 (730) **CONSTANTA-LUX S.R.L., MD**
 Bd. Decebal nr. 80/1,
 MD-2038, Chișinău, Republica Moldova
 (540)



- (511) NCL(11-2018)
 20 - mobilier, oglinzi, rame; containere nemetalice pentru depozitare sau transport; oase, coarne, fanoane de balenă sau sedef prelucrate sau semiprelucrate; scoici; spumă de mare; chihlimbar galben;
- 35 - publicitate; gestiunea afacerilor comerciale; administrare comercială; lucrări de birou.
- (531) CFE(8) 01.01.05; 01.07.06; 01.11.08; 03.01.02; 03.01.22; 12.01.03; 24.09.23; 27.05.01.

- (210) **042271**
 (220) 2018.04.06
 (730) **DOMINOS S.R.L., MD**
 Str. Ștefan cel Mare nr. 3,
 MD-3701, Strășeni, Republica Moldova
 (540)



- (591) Culori revendicate: verde, alb.
 (511) NCL(11-2018)
 29 - carne, pește, păsări și vânat; extracte din carne; fructe și legume conservate, congelate, uscate și fierte; jeleurii, dulcețuri, compoturi, ouă, lapte și produse lactate; uleiuri și grăsimi de uz alimentară;
 30 - cafea, ceai, cacao și înlocuitori de cafea; orez, tapioca și sago; făină și preparate din cereale; pâine, produse de patiserie și cofetărie; înghețată comestibilă; zahăr, miere, sirop de melasă; drojdie, praf de copt; sare; muștar; oțet, sosuri (condimente); mirodenii; gheață (apă înghețată);
 31 - produse agricole, de acvacultură, horticole și forestiere brute și neprelucrate; cereale și semințe crude și neprelucrate; fructe și legume proaspete, ierburi proaspete; plante și flori naturale; bulbi, răsaduri și semințe pentru plantare; animale vii; hrană și băuturi pentru animale; malț;
 32 - bere; ape minerale și gazoase și alte băuturi nealcoolice; băuturi din fructe și sucuri de fructe; siropuri și alte preparate pentru fabricarea băuturilor.
 (531) CFE(8) 05.07.24; 05.09.24; 25.01.18; 25.01.19; 27.05.01; 29.01.12.

- (210) **042272**
 (220) 2018.04.05
 (730) **MIHALACHI Alexandru, MD**
 MD-7728, Răzeni, Ialoveni,
 Republica Moldova
 (540)



- (591) Culori revendicate: negru, verde, alb.
 (511) NCL(11-2018)
 35 - publicitate; gestiunea afacerilor comerciale; administrare comercială; lucrări de birou;
 37 - construcții; reparații; servicii de instalare.
 (531) CFE(8) 01.15.03; 24.15.02; 24.15.13; 24.17.19; 24.17.23; 24.17.25; 27.05.10; 29.01.13.

- (210) **042274**
 (220) 2018.04.05
 (730) **BRAȘCOV Alexandr, MD**
 Str. Ștefan Neaga nr. 6,
 MD-2008, Chișinău, Republica Moldova
 (540)

БАФ
BAF

- (511) NCL(11-2018)
 35 - publicitate; gestiunea afacerilor comerciale; administrare comercială; lucrări de birou;
 37 - construcții; reparații; servicii de instalare;
 39 - transport; ambalarea și depozitarea mărfurilor; organizarea de călătorii.
 (531) CFE(8) 28.05.00.

- (210) **042277**
 (220) 2018.04.06
 (730) **CREȚU Emilian, MD**
 MD-5826, Negureni, Telenești,
 Republica Moldova

(540)

DORA SHOW

(511) NCL(11-2018)

38 - telecomunicații;

41 - educație; instruire; divertisment; activități sportive și culturale.

(511) NCL(11-2018)

37 - construcții; reparații; servicii de instalare;

41 - educație; instruire; divertisment; activități sportive și culturale;

44 - servicii medicale; servicii veterinare; servicii de igienă și de îngrijire a frumuseții pentru oameni sau animale; servicii de agricultură, horticultură și silvicultură.

(531) CFE(8) 01.01.05; 01.11.08; 21.03.01; 27.05.11.

(210) **042280**

(220) 2018.04.06

(730) **MALEVANCIUC Carolina, MD**Str. Albișoara nr. 80, bloc 11, ap. 52,
MD-2005, Chișinău, Republica Moldova

(540)

(210) **042282**

(220) 2018.04.06

(730) **ANGHEL Cristian, MD**Str. Alba-Iulia nr. 200, bloc 5, ap. 34,
MD-2071, Chișinău, Republica Moldova

(540)

BABYTIME

(511) NCL(11-2018)

12 - vehicule; aparate de locomoție terestră, aeriană sau navală, inclusiv cărucioare pentru copii;

20 - mobilier, oglinzi, rame; containere nemetalice pentru depozitare sau transport; oase, coarne, fanoane de balenă sau sedef prelucrate sau semiprelucrate; scoici; spumă de mare; chihlimbar galben; saltele de dormit, saltele;

24 - textile și înlocuitori de textile; lenjerie de uz casnic; draperii din materiale textile sau plastice, inclusiv perne, pături și cuverturi;

35 - publicitate; gestiunea afacerilor comerciale; administrare comercială; lucrări de birou.



(591) Culori revendicate: albastru, galben.

(511) NCL(11-2018)

41 - educație; instruire; divertisment; activități sportive și culturale.

(531) CFE(8) 07.01.06; 21.03.01; 24.01.11; 24.01.15; 24.07.23; 26.11.21; 27.05.21; 29.01.12.

(210) **042281**

(220) 2018.04.06

(730) **ANGHEL Cristian, MD**Str. Alba-Iulia nr. 200, bloc 5, ap. 34,
MD-2071, Chișinău, Republica Moldova

(540)

(210) **042284**

(220) 2018.04.06

(730) **Société des Produits Nestlé S.A., CH**

1800 Vevey, Elveția

(540)

CREATIVA

(511) NCL(11-2018)

11 - aparate de încălzire și de gătit; aparate de încălzire a laptelui și pentru înspumarea laptelui; aparate pentru fabricarea băuturilor, inclusiv a cafelei, ceaiului, ciocolatei, capucino și/sau băuturilor pe bază de cacao; mașini de cafea, aparate și percolatoare electrice de cafea; piese și accesorii pentru toate produsele menționate; mașini electrice pentru prepararea tuturor tipurilor de băuturi; elemente reîncărcabile, cartușe și piese de schimb pentru asemenea mașini; filtre de cafea electrice;

30 - cafea, cafea aromată, extracte de cafea, produse și băuturi pe bază de cafea; cafea rece; înlocuitori de cafea, extracte de înlocuitori de cafea, preparate și băuturi pe bază de înlocuitori de cafea; cicoare (înlocuitori de cafea); ceai, extracte de ceai, produse și băuturi pe bază de ceai; ceai rece; produse pe bază de malț pentru consum uman; cacao, produse și băuturi pe bază de cacao; ciocolată, produse din ciocolată, produse și băuturi pe bază de ciocolată; zahăr; biscuiți.

(210) **042286**

(220) 2018.04.10

(730) **BIOTEC-PRIM S.R.L.,
societate comercială, MD**

Str. Independenței nr. 14/3, ap. 4,
MD-2043, Chișinău, Republica Moldova

(540)



(511) NCL(11-2018)

28 - jocuri, jucării și articole pentru joacă; aparate pentru jocuri video; articole de gimnastică și sport; decorațiuni (ornamente) pentru pomul de Crăciun.

(531) CFE(8) 27.05.03; 27.05.04.

(210) **042287**

(220) 2018.04.10

(730) **BIOTEC-PRIM S.R.L.,
societate comercială, MD**

Str. Independenței nr. 14/3, ap. 4,
MD-2043, Chișinău, Republica Moldova

(540)



(511) NCL(11-2018)

28 - jocuri, jucării și articole pentru joacă; aparate pentru jocuri video; articole de gimnastică și sport; decorațiuni (ornamente) pentru pomul de Crăciun.

(531) CFE(8) 01.15.21; 26.01.01; 27.05.02.

(210) **042288**

(220) 2018.04.10

(730) **BIOTEC-PRIM S.R.L.,
societate comercială, MD**

Str. Independenței nr. 14/3, ap. 4,
MD-2043, Chișinău, Republica Moldova

(540)



- (511) NCL(11-2018)
 28 - jocuri, jucării și articole pentru joacă; aparate pentru jocuri video; articole de gimnastică și sport; decorațiuni (ornamente) pentru pomul de Crăciun.
 (531) CFE(8) 27.05.02; 27.05.03.

- (210) **042289**
 (220) 2018.04.10
 (730) **BIOTEC-PRIM S.R.L.,**
societate comercială, MD
 Str. Independenței nr. 14/3, ap. 4,
 MD-2043, Chișinău, Republica Moldova
 (540)



- (511) NCL(11-2018)
 28 - jocuri, jucării și articole pentru joacă; aparate pentru jocuri video; articole de gimnastică și sport; decorațiuni (ornamente) pentru pomul de Crăciun.
 (531) CFE(8) 04.05.02; 04.05.05; 04.05.21; 08.01.16; 08.01.17; 08.07.15; 11.03.25; 27.05.08.

- (210) **042290**
 (220) 2018.04.10
 (730) **BIOTEC-PRIM S.R.L.,**
societate comercială, MD
 Str. Independenței nr. 14/3, ap. 4,
 MD-2043, Chișinău, Republica Moldova
 (540)



- (511) NCL(11-2018)
 28 - jocuri, jucării și articole pentru joacă; aparate pentru jocuri video; articole de gimnastică și sport; decorațiuni (ornamente) pentru pomul de Crăciun.
 (531) CFE(8) 04.05.03; 04.05.05; 04.05.21; 24.17.03; 24.17.25; 27.01.03; 27.03.01; 27.03.15; 27.05.08.

- (210) **042292**
 (220) 2018.04.12
 (730) **LAFARGE CIMENT (MOLDOVA) S.A., MD**
 Str. Viitorului nr. 1,
 MD-5401, Rezina, Republica Moldova
 (540)

QLICKBETON

- (511) NCL(11-2018)
 35 - publicitate; gestiunea afacerilor comerciale; administrare comercială; lucrări de birou;
 37 - construcții; reparații; servicii de instalare.

- (210) **042293**
 (220) 2018.04.12
 (730) **LAFARGE CIMENT (MOLDOVA) S.A., MD**
 Str. Viitorului nr. 1,
 MD-5401, Rezina, Republica Moldova
 (540)

CLICBETON

- (511) NCL(11-2018)
 35 - publicitate; gestiunea afacerilor comerciale; administrare comercială; lucrări de birou;
 37 - construcții; reparații; servicii de instalare.

- (210) **042294**
 (220) 2018.04.12
 (730) **LAFARGE CIMENT (MOLDOVA) S.A., MD**
 Str. Viitorului nr. 1,
 MD-5401, Rezina, Republica Moldova

(540)

MEȘTERPRO

(511) NCL(11-2018)

35 - publicitate; gestiunea afacerilor comerciale; administrare comercială; lucrări de birou.

(210) **042295**

(220) 2018.04.12

(730) **MOLDTELECOM S.A., MD**Bd. Ștefan cel Mare și Sfânt nr. 10,
MD-2001, Chișinău, Republica Moldova

(540)

MCredit

(511) NCL(11-2018)

35 - publicitate; gestiunea afacerilor comerciale; administrare comercială; lucrări de birou;

36 - asigurări; afaceri financiare; afaceri monetare; afaceri imobiliare;

38 - telecomunicații;

42 - servicii științifice și tehnologice, precum și servicii de cercetare și de creație, referitoare la acestea; servicii de analiză și cercetare industrială; crearea și dezvoltarea hardware și software de calculator.

(210) **042299**

(220) 2018.04.12

(730) **TEOCOM-LUX S.R.L.,****societate comercială, MD**Str. Gh. Asachi nr. 66, bloc 1, ap. 67,
MD-2028, Chișinău, Republica Moldova

(540)



(526) Elementele mărcii asupra cărora solicitantul declară că renunță la invocarea oricărui drept exclusiv: "SCULELOR ELECTRICE", "ЭЛЕКТРОИНСТРУМЕНТА", cu excepția executării grafice deosebite.

(511) NCL(11-2018)

35 - publicitate; gestiunea afacerilor comerciale; administrare comercială; lucrări de birou;

37 - construcții; reparații; servicii de instalare.

(531) CFE(8) 06.01.01; 24.09.02; 24.09.16; 27.05.01; 28.05.00.

(210) **042301**

(220) 2018.04.10

(730) **BIOTEC-PRIM S.R.L.,****societate comercială, MD**Str. Independenței nr. 14/3, ap. 4,
MD-2043, Chișinău, Republica Moldova

(540)



(511) NCL(11-2018)

28 - jocuri, jucării și articole pentru joacă; aparate pentru jocuri video; articole de gimnastică și sport; decorațiuni (ornamente) pentru pomul de Crăciun.

(531) CFE(8) 26.04.18; 27.05.11.

(210) **042302**
 (220) 2018.04.10
 (730) **BIOTEC-PRIM S.R.L.,**
societate comercială, MD
 Str. Independenței nr. 14/3, ap. 4,
 MD-2043, Chișinău, Republica Moldova
 (540)



(511) NCL(11-2018)
 28 - jocuri, jucării și articole pentru joacă; aparate pentru jocuri video; articole de gimnastică și sport; decorațiuni (ornamente) pentru pomul de Crăciun.
 (531) CFE(8) 01.15.21; 01.15.25; 27.05.03; 27.05.12; 27.05.19.

(210) **042303**
 (220) 2018.04.10
 (730) **BIOTEC-PRIM S.R.L.,**
societate comercială, MD
 Str. Independenței nr. 14/3, ap. 4,
 MD-2043, Chișinău, Republica Moldova
 (540)



(511) NCL(11-2018)
 28 - jocuri, jucării și articole pentru joacă; aparate pentru jocuri video; articole de gimnastică și sport; decorațiuni (ornamente) pentru pomul de Crăciun.
 (531) CFE(8) 26.04.02; 26.04.09; 26.04.22; 26.11.06; 26.11.08; 27.01.02; 27.03.15; 27.05.01.

(210) **042304**
 (220) 2018.04.17
 (730) **BIVOL Alexandru, MD**
 Str. Valea Dicescu nr. 49, ap. 47,
 MD-2009, Chișinău, Republica Moldova
 (540)

RESSORAMD

(511) NCL(11-2018)
 35 - publicitate; gestiunea afacerilor comerciale; administrare comercială; lucrări de birou;
 37 - construcții; reparații; servicii de instalare.

(210) **042305**
 (220) 2018.04.13
 (730) **CUZNETOV Iurie, MD**
 Str. A. Șciusev nr. 17, ap. 6,
 MD-2001, Chișinău, Republica Moldova
 (540)

GRAPE HEART

(511) NCL(11-2018)
 32 - bere; ape minerale și gazoase și alte băuturi nealcoolice; băuturi din fructe și sucuri de fructe; siropuri și alte preparate pentru fabricarea băuturilor;
 33 - băuturi alcoolice (cu excepția berii).

(210) **042307**
 (220) 2018.04.10
 (730) **MANIACOV Alexei, MD**
 Bd. Traian nr. 1/1, ap. 20,
 MD-2060, Chișinău, Republica Moldova
 (540)

JUCĂRENIA

- (511) NCL(11-2018)
 28 - jocuri, jucării și articole pentru joacă; aparate pentru jocuri video; articole de gimnastică și sport; decorațiuni (ornamente) pentru pomul de Crăciun;
 35 - publicitate; gestiunea afacerilor comerciale; administrare comercială; lucrări de birou.

- (210) **042309**
 (220) 2018.04.10
 (730) **REAL-PRODUS S.R.L.,**
societate comercială, MD
 Str. Lenin nr. 197, MD-6116,
 Tomai, Ceadr Lunga, Republica Moldova
 (540)



- (526) Elementele mărcii asupra cărora solicitantul declară că renunță la invocarea oricărui drept exclusiv: "Glintwein", "Глинтвейн", cu excepția executării grafice deosebite.
 (511) NCL(11-2018)
 33 - vin fiert.
 (531) CFE(8) 24.01.13; 24.01.19; 24.09.02; 24.09.24; 24.13.22; 25.01.06; 25.01.15; 27.05.22; 28.05.00.

- (210) **042311**
 (220) 2018.04.10
 (730) **POPUȘOI Ana, MD**
 MD-7213, Climăuții de Jos, Șoldănești,
 Republica Moldova
 (540)

Chemipharm
 Des New

- (511) NCL(11-2018)
 05 - produse farmaceutice, medicale și de uz veterinar; produse igienice de uz medical; substanțe și alimente dietetice de uz medical sau veterinar, alimente pentru sugari; suplimente dietetice pentru oameni și animale; plasturi, materiale pentru pansamente; materiale pentru plombarea dinților, ceară dentară; dezinfectante; produse pentru distrugerea animalelor dăunătoare; fungicide, erbicide.

- (210) **042312**
 (220) 2018.04.10
 (730) **POPUȘOI Ana, MD**
 MD-7213, Climăuții de Jos, Șoldănești,
 Republica Moldova
 (540)

Smell Net

- (511) NCL(11-2018)
 05 - produse farmaceutice, medicale și de uz veterinar; produse igienice de uz medical; substanțe și alimente dietetice de uz medical sau veterinar, alimente pentru sugari; suplimente dietetice pentru oameni și animale; plasturi, materiale pentru pansamente; materiale pentru plombarea dinților, ceară dentară; dezinfectante; produse pentru distrugerea animalelor dăunătoare; fungicide, erbicide.

- (210) **042313**
 (220) 2018.04.10
 (730) **POPUȘOI Ana, MD**
 MD-7213, Climăuții de Jos, Șoldănești,
 Republica Moldova
 (540)

Virobac

(511) NCL(11-2018)
05 - produse farmaceutice, medicale și de uz veterinar; produse igienice de uz medical; substanțe și alimente dietetice de uz medical sau veterinar, alimente pentru sugari; suplimente dietetice pentru oameni și animale; plasturi, materiale pentru pansamente; materiale pentru plombarea dinților, ceară dentară; dezinfectante; produse pentru distrugerea animalelor dăunătoare; fungicide, erbicide.

(210) **042314**
(220) 2018.04.10
(730) **POPUȘOI Ana, MD**
MD-7213, Climăuții de Jos, Șoldănești,
Republica Moldova
(540)

Healthy Skin Gel

(511) NCL(11-2018)
05 - produse farmaceutice, medicale și de uz veterinar; produse igienice de uz medical; substanțe și alimente dietetice de uz medical sau veterinar, alimente pentru sugari; suplimente dietetice pentru oameni și animale; plasturi, materiale pentru pansamente; materiale pentru plombarea dinților, ceară dentară; dezinfectante; produse pentru distrugerea animalelor dăunătoare; fungicide, erbicide.

(210) **042315**
(220) 2018.04.10
(730) **MODLAINE S.R.L.,**
firmă de producție și comerț, MD
Str. Miron Costin nr. 15/2, ap.(of.) 2,
MD-2045, Chișinău, Republica Moldova
(540)



(511) NCL(11-2018)
19 - materiale de construcție nemetalice; conducte rigide nemetalice pentru construcție; asfalt, smoală și bitum; construcții transportabile nemetalice; monumente nemetalice.
(531) CFE(8) 14.03.09; 26.05.02; 26.05.08; 27.05.22.

(210) **042317**
(220) 2018.04.10
(730) **PRUTEAN Constantin, MD**
Str. Ștefan cel Mare nr. 10, MD-2046,
Vadul lui Vodă, Chișinău, Republica Moldova
(540)



Prime Imobil

Companie Imobiliara

(511) NCL(11-2018)
35 - publicitate; gestiunea afacerilor comerciale; administrare comercială; lucrări de birou;
36 - asigurări; afaceri financiare; afaceri monetare; afaceri imobiliare;
37 - construcții; reparații; servicii de instalare.
(531) CFE(8) 01.13.10; 01.15.23; 02.07.23; 02.07.25;
26.11.21; 27.05.01.

(210) **042325**
(220) 2018.04.11
(730) **BEM INNA S.R.L., societate comercială, MD**
Str. Studenților nr. 12/1, ap. 92,
MD-2045, Chișinău, Republica Moldova
(540)

РУЧЕЕК

- (511) NCL(11-2018)
 07 - mașini, mașini-unelte, scule cu acționare mecanică; motoare, cu excepția celor pentru vehiculele terestre; cuplaje și organe de transmisie, cu excepția celor pentru vehiculele terestre; instrumente agricole, altele decât cele acționate manual; incubatoare pentru ouă; mașini automate de vânzare.
- (531) CFE(8) 28.05.00.

- (210) **042326**
 (220) 2018.04.12
 (730) **VOLCU Oleg, MD**
 Bd. Dacia nr. 18, ap. 19,
 MD-2038, Chișinău, Republica Moldova
- (540)

COLONEL

- (511) NCL(11-2018)
 33 - băuturi alcoolice (cu excepția berii).

- (210) **042327**
 (220) 2018.04.12
 (730) **PRODIAFARM S.R.L.,**
societate comercială, MD
 Str. Calea Orheiului nr. 103/3,
 MD-2020, Chișinău, Republica Moldova
- (540)

AEVIT

- (511) NCL(11-2018)
 05 - produse farmaceutice, medicale și de uz veterinar; produse igienice de uz medical; substanțe și alimente dietetice de uz medical sau veterinar, alimente pentru sugari; suplimente dietetice pentru oameni și animale; plasturi, materiale pentru pansamente; materiale pentru plombarea dinților, ceară dentară; dezinfectante; produse pentru distrugerea animalelor dăunătoare; fungicide, erbicide.

- (210) **042329**
 (220) 2018.04.12
 (730) **Monster Energy Company,**
a Delaware corporation, US
 1 Monster Way, Corona, California 92879,
 Statele Unite ale Americii
- (540)

RULE YOUR KINGDOM!

- (511) NCL(11-2018)
 32 - băuturi nealcoolice, inclusiv băuturi carbogazoase și băuturi energizante; siropuri, concentrate, prafuri și preparate pentru fabricarea băuturilor, inclusiv pentru fabricarea băuturilor carbogazoase și băuturilor energizante; bere.

- (210) **042330**
 (220) 2018.04.13
 (730) **POPUȘOI Ivan, MD**
 Str. Nicolae Titulescu nr. 4, ap. 37,
 MD-2015, Chișinău, Republica Moldova
- (540)

Emily

- (511) NCL(11-2018)
 03 - cosmetice și produse de toaletă nemedicinale; produse nemedicinale pentru îngrijirea dinților; articole de parfumerie, uleiuri esențiale; preparate pentru albit și alte substanțe pentru spălat; preparate pentru curățare, lustruire, degresare și șlefuire;
- 35 - publicitate; gestiunea afacerilor comerciale; administrare comercială; lucrări de birou.

(210) **042331**
 (220) 2018.04.18
 (730) **Moldcell S.A., întreprindere mixtă, MD**
 Str. Belgrad nr. 3,
 MD-2060, Chișinău, Republica Moldova
 (540)

My Moldcell

(511) NCL(11-2018)
 09 - aparate și instrumente științifice, nautice, geodezice, fotografice, cinematografice, optice, de cântărire, de măsurare, de semnalizare, de control (verificare), de siguranță (salvare) și didactice; aparate și instrumente pentru conducerea, distribuirea, transformarea, acumularea, reglarea sau comanda curentului electric; aparate pentru înregistrarea, transmiterea, reproducerea sunetului sau imaginilor; suporturi de înregistrare magnetice, discuri acustice; compact-discuri, DVD-uri și alte suporturi digitale de înregistrare; mecanisme pentru aparate cu preplată; mașini înregistratoare de încasat, mașini de calcul, echipament de prelucrare a datelor, calculatoare; software de calculatoare; extinctoare;
 16 - hârtie și carton; produse de imprimare; articole pentru legătorie; fotografii; articole de papetărie și de birou, cu excepția mobilei; adezivi pentru papetărie sau menaj; materiale pentru pictură și pentru artiști; pensule; materiale didactice și de instruire; folii, pelicule și pungi din plastic pentru ambalare și împachetare; caractere și clișee tipografice;
 35 - publicitate; gestiunea afacerilor comerciale; administrare comercială; lucrări de birou;
 38 - telecomunicații;
 41 - educație; instruire; divertisment; activități sportive și culturale.

(210) **042332**
 (220) 2018.04.10
 (730) **RENAISSANCE PERFECT S.R.L., întreprindere cu capital străin, MD**
 Str. Chișinăului nr. 94 "A", MD-2084,
 Cricova, Chișinău, Republica Moldova

(540)



(591) Culori revendicate: albastru.
 (511) NCL(11-2018)
 32 - bere; ape minerale și gazoase și alte băuturi nealcoolice; băuturi din fructe și sucuri de fructe; siropuri și alte preparate pentru fabricarea băuturilor.
 (531) CFE(8) 01.15.23; 21.01.17; 26.01.05; 26.11.21; 27.05.01; 29.01.04.

(210) **042333**
 (220) 2018.04.11
 (730) **CENTRUL DE TELECOMUNICAȚII SPECIALE, întreprindere de stat, MD**
 Piața Marii Adunări Naționale nr. 1,
 MD-2033, Chișinău, Republica Moldova
 (540)



(591) Culori revendicate: albastru-închis, albastru-deschis.
 (511) NCL(11-2018)
 42 - servicii științifice și tehnologice, precum și servicii de cercetare și de creație, referitoare la acestea; servicii de analiză și cercetare industrială; crearea și dezvoltarea hardware și software de calculator.
 (531) CFE(8) 01.15.03; 26.11.12; 26.11.21; 27.05.01; 29.01.04.

(210) **042338**
 (220) 2018.04.18
 (730) **TRIFAN Iana, MD**
 Str. Mitropolit Gavriil Bănulescu-Bodoni
 nr. 10, ap. 2,
 MD-2012, Chișinău, Republica Moldova
 (540)

SODY

(511) NCL(11-2018)
 08 - scule și instrumente acționate manual; cuțite, furculițe și linguri; arme albe, cu excepția armelor de foc; aparate de ras;
 11 - aparate de iluminat, de încălzit, de producere a vaporilor, de gătit, de refrigerare, de uscare, de ventilare, de distribuire a apei și instalații sanitare;
 35 - publicitate; gestiunea afacerilor comerciale; administrare comercială; lucrări de birou.

(210) **042339**
 (220) 2018.04.18
 (730) **TRIFAN Iana, MD**
 Str. Mitropolit Gavriil Bănulescu-Bodoni
 nr. 10, ap. 2,
 MD-2012, Chișinău, Republica Moldova
 (540)

SURKER

(511) NCL(11-2018)
 08 - scule și instrumente acționate manual; cuțite, furculițe și linguri; arme albe, cu excepția armelor de foc; aparate de ras;
 11 - aparate de iluminat, de încălzit, de producere a vaporilor, de gătit, de refrigerare, de uscare, de ventilare, de distribuire a apei și instalații sanitare;
 35 - publicitate; gestiunea afacerilor comerciale; administrare comercială; lucrări de birou.

(210) **042340**
 (220) 2018.04.18
 (730) **TRIFAN Iana, MD**
 Str. Mitropolit Gavriil Bănulescu-Bodoni
 nr. 10, ap. 2,
 MD-2012, Chișinău, Republica Moldova
 (540)

SAYONA

(511) NCL(11-2018)
 08 - scule și instrumente acționate manual; cuțite, furculițe și linguri; arme albe, cu excepția armelor de foc; aparate de ras;
 11 - aparate de iluminat, de încălzit, de producere a vaporilor, de gătit, de refrigerare, de uscare, de ventilare, de distribuire a apei și instalații sanitare;
 35 - publicitate; gestiunea afacerilor comerciale; administrare comercială; lucrări de birou.

(210) **042346**
 (220) 2018.04.19
 (730) **TRIFAN Iana, MD**
 Str. Mitropolit Gavriil Bănulescu-Bodoni
 nr. 10, ap. 2,
 MD-2012, Chișinău, Republica Moldova
 (540)



(511) NCL(11-2018)

09 - aparate și instrumente științifice, nautice, geodezice, fotografice, cinematografice, optice, de cântărire, de măsurare, de semnalizare, de control (verificare), de siguranță (salvare) și didactice; aparate și instrumente pentru conducerea, distribuția, transformarea, acumularea, reglarea sau comanda curentului electric; aparate pentru înregistrarea, transmiterea, reproducerea sunetului sau imaginilor; suporturi de înregistrare magnetice, discuri acustice; compact-discuri, DVD-uri și alte suporturi digitale de înregistrare; mecanisme pentru aparate cu preplată; mașini înregistratoare de încasat, mașini de calcul, echipament de prelucrare a datelor, calculatoare; software de calculatoare; extinctoare;

35 - publicitate; gestiunea afacerilor comerciale; administrare comercială; lucrări de birou.

(531) CFE(8) 01.15.05; 05.03.15; 26.11.12; 27.03.01; 27.05.24.

(210) **042347**

(220) 2018.04.19

(730) **TRIFAN Iana, MD**

Str. Mitropolit Gavriil Bănulescu-Bodoni nr. 10, ap. 2,
MD-2012, Chișinău, Republica Moldova

(540)

MEIER

(511) NCL(11-2018)

09 - aparate și instrumente științifice, nautice, geodezice, fotografice, cinematografice, optice, de cântărire, de măsurare, de semnalizare, de control (verificare), de siguranță (salvare) și didactice; aparate și instrumente pentru conducerea, distribuția, transformarea, acumularea, reglarea sau comanda curentului electric; aparate pentru înregistrarea, transmiterea, reproducerea sunetului sau imaginilor; suporturi de înregistrare magnetice, discuri acustice; compact-discuri, DVD-uri și alte suporturi digitale de înregistrare; mecanisme pentru aparate cu preplată; mașini înregistratoare de încasat, mașini de calcul, echipament de prelucrare a datelor, calculatoare; software de calculatoare; extinctoare;

35 - publicitate; gestiunea afacerilor comerciale; administrare comercială; lucrări de birou.

(210) **042350**

(220) 2018.04.18

(730) **GAME ZONE S.R.L., MD**

Str. Hristo Botev nr. 5/2, ap. (of.) 24,
MD-2043, Chișinău, Republica Moldova

(540)



(511) NCL(11-2018)

35 - publicitate; gestiunea afacerilor comerciale; administrare comercială; lucrări de birou.

(531) CFE(8) 04.05.02; 04.05.05; 04.05.21; 16.01.14; 27.05.24.

(210) **042353**

(220) 2018.04.24

(730) **FISA PRIM GROUP S.R.L., MD**

Str. Ginta Latina nr. 48,
MD-2044, Chișinău, Republica Moldova

(540)

DAVINCI

(511) NCL(11-2018)

44 - servicii medicale; servicii veterinare; servicii de igienă și de îngrijire a frumuseții pentru oameni sau animale; servicii de agricultură, horticultură și silvicultură.

(210) **042354**

(220) 2018.04.19

(730) **DINISALL S.R.L., MD**

Str. Tamara Kruchok nr. 27, ap. 4,
MD-3200, Bender, Republica Moldova

(540)

(511) NCL(11-2018)

29 - carne, pește, păsări și vânat; extracte din carne; fructe și legume conservate, congelate, uscate și fierte; jeleurii, dulcețuri, compoturi, ouă, lapte și produse lactate; uleiuri și grăsimi de uz alimentar;

35 - publicitate; gestiunea afacerilor comerciale; administrare comercială; lucrări de birou;

39 - transport; ambalarea și depozitarea mărfurilor.

(531) CFE(8) 28.05.00.

БЛАГОДА

Mărci înregistrate în baza cererilor acceptate parțial

(111) **30224**
 (151) 2017.10.26
 (181) 2026.07.01
 (210) 039096
 (220) 2016.07.01
 (730) **CONSORZIO VINO CHIANTI, IT**
 Viale Belfiore, 9, I-50144 FIRENZE, Italia
 (540)

Chianti

(526) Elementele mărcii asupra cărora nu se extinde dreptul exclusiv: "Chianti", cu excepția executării grafice deosebite.

(551) Marcă colectivă.

(511) NCL(10-2016)

33 - vinuri, în conformitate cu specificațiile denumirii de origine controlate și garantate "Chianti".

(531) CFE(5) 27.05.01.

(540)



(111) **30825**
 (151) 2018.03.26
 (181) 2027.06.02
 (210) 040696
 (220) 2017.06.02
 (730) **CAMERA DE COMERȚ ȘI INDUSTRIE A REPUBLICII MOLDOVA, MD**
 Bd. Ștefan cel Mare și Sfânt nr. 151,
 MD-2004, Chișinău, Republica Moldova

(526) Elementele mărcii asupra cărora nu se extinde dreptul exclusiv: "ACADEMIA EXPORTATORILOR", "EXPORT ACADEMY", "RM", cu excepția executării grafice deosebite.

(591) Culori revendicate: albastru, negru.

(511) NCL(11-2017)

16 - hârtie și carton; produse de imprimare; articole pentru legătorie; fotografii; papetărie și articole de birou (cu excepția mobilelor); adezivi (materiale de lipit) pentru papetărie sau menaj; materiale pentru pictură și artiști; pensule; materiale de instruire sau învățământ; folii, pelicule și pungi de plastic pentru ambalare și împachetare; caractere tipografice; clișee;

35 - publicitate; gestiunea afacerilor comerciale; administrare comercială; lucrări de birou;

41 - educație; instruire; divertisment; activități sportive și culturale;

42 - servicii științifice și tehnologice, precum și servicii de cercetare și de creație, referitoare la acestea; servicii de analiză și cercetare industrială; crearea și dezvoltarea hardware și software de calculator.

(531) CFE(7) 24.11.03; 24.11.14; 26.01.19; 27.05.01; 29.01.12.

- (111) **30844**
 (151) 2018.03.28
 (181) 2027.05.02
 (210) 040540
 (220) 2017.05.02
 (730) **Obschestvo s ogranichennoy otvetstvennostyu "Sushi marka", RU**
 ul. Bely Kuna, d.6, korp. 1, lit. A, pom. 21H,
 192242 Saint Petersburg, Federația Rusă
 (540)



- (526) Elementele mărcii asupra cărora nu se extinde dreptul exclusiv: "SUSHi SHOP", cu excepția executării grafice deosebite.
 (591) Culori revendicate: portocaliu, gri, alb.
 (511) NCL(11-2017)
 30 - cafea, ceai, cacao și înlocuitori de cafea; orez, tapiocă și sago; făină și preparate făcute din cereale; pâine, produse de patiserie și cofetărie; înghețată; zahăr, miere, sirop de melasă; drojdie, praf de copt; sare; muștar; oțet, sosuri (condimente); mirodenii; gheață;
 35 - publicitate; publicitate interactivă în rețeaua de calculatoare; promovarea vânzărilor pentru terți; servicii de vânzare cu amănuntul sau angro, inclusiv prin intermediul Internetului; serviciile agenților pentru import și export; demonstrarea produselor; prezentarea produselor în toate sursele media în scopul vânzării cu amănuntul; prelucrarea administrativă a comenzilor de produse; servicii de aprovizionare pentru terți (achiziții de produse și servicii pentru alte întreprinderi);
 43 - servicii de preparare a alimentelor și livrarea acestora la domiciliu; cafenele; cofetării, bufete cu autoservire; cantine la locul de muncă și în instituțiile de învățământ; restaurante; restaurante cu autoservire; snack-baruri; servicii ale barurilor; crearea sculpturilor culinare; servicii de catering; servicii de alimentație publică, inclusiv servicii de deservire a iarmaroacelor/târgurilor, banchetelor, activităților sportive și cultural-educative.
 (531) CFE(7) 11.01.02; 11.01.03; 26.01.16; 27.05.01; 29.01.13.

- (111) **30846**
 (151) 2018.03.29
 (181) 2027.06.13
 (210) 040748
 (220) 2017.06.13
 (730) **Kaufland Warenhandel GmbH & Co. KG, DE**
 Rötelstraße 35, 74172 Neckarsulm,
 Germania
 (540)



- (526) Elementele mărcii asupra cărora nu se extinde dreptul exclusiv: "România", cu excepția executării grafice deosebite.
 (511) NCL(11-2017)
 16 - hârtie, carton, dosare (articole de birou), invitații (articole de papetărie), suporturi pentru pahare de bere, broșuri, hârtie de scris, foi din hârtie pentru controlul umidității pentru ambalarea produselor alimentare, figurine (statuete) din mucava (papier mache), hârtie de filtru, ambalaje pentru sticle din carton sau din hârtie, felicitări, hârtie din pasta de lemn, cutii pentru pălării din carton, filtre de cafea din hârtie, tuburi din carton, prosoape de hârtie pentru față, mucava (papier mache), învelitori din hârtie pentru ghivece de flori, funde din hârtie, produse din hârtie de unică folosință, hârtie de bucătărie, pungi de hârtie, hârtie de calc, hârtie pergament, materiale de împachetat (pentru amortizare, pentru umplutură) din hârtie și carton, coperti pentru pașaport, recipient din hârtie pentru creme, cartonașe de schimb altele decât cele pentru jocuri, foi absorbante din hârtie sau plastic pentru ambalarea produselor alimentare, garnituri de sertar din hârtie, parfumate

sau nu, suporturi pentru birou, hârtie de împachetat, carnete de notițe; produse de imprimare; articole pentru legătorie; fotografii; papetărie; adezivi pentru papetărie sau pentru uz casnic; materiale pentru artiști; pensule; mașini de scris și articole de birou (cu excepția mobilelor); materiale didactice (cu excepția aparatelor); materiale plastice pentru ambalaj; caractere tipografice; matrite; calendare, cărți, cataloage, cărți poștale, afișe, periodice, publicații imprimate, ziare și reviste; felicitări; instrumente de scris; ștampile de cauciuc; ștampile și sigilii; tușiere și tampoane de ungeră cu cerneală; albume fotografice; suporturi pentru înrămare de tablouri, poze, fotografii, șevalete pentru pictură; hârtie absorbantă de ulei pentru acoperire; suporturi pentru fotografii; cerneluri; șervețele de buzunar din hârtie, hârtie igienică, șervetele pentru demachiat din hârtie; prosoape din hârtie; seturi de masă și suporturi de masă pentru pahare din hârtie sau carton; hârtie de ambalat, hârtie de împachetat și materiale de ambalat din carton; acuarele pentru artiști; reproduceri grafice, portrete; litografii; pixuri și stilouri, creioane, stilouri stilografice, pixuri cu bilă; penițe; tocure; suporturi pentru creioane; cartușe și rezerve pentru pixuri și instrumente de scris; mine pentru creioane; creioane colorate, creioane pastel; penare; ascuțitori de creioane; mașini de ascuțit creioane; agrafe de birou; prespapieruri; suporturi din hârtie, piuneze; pasteluri; adezivi pentru papetărie sau menaj; tăvițe pentru corespondență și suporturi; folii de protecție; deschizători de scrisori; articole de birou; bandă adezivă și distribuitor de bandă adezivă; material pentru desen, planșe pentru desen, pixuri și instrumente; truse de desen; albume pentru timbre poștale și monede; săculețe și plicuri din hârtie; radiere pentru cerneală; suporturi laterale pentru cărți, semne de carte; pânze tip canvas pentru pictură; carnete de notițe; agende și jurnale; dosare (articole de birou); suporturi pentru hârtie de scris; carnețele, hârtie pentru scris; hârtie pentru desen; tocure pentru ustensile de scris; cretă, table de scris, table de scris pentru afișaj; huse pentru pașapoarte; huse pentru carnete de cecuri; imagini (tipărituri); produse pentru ștergere, gume de șters, fluide corectoare; deschizătoare electrice de scrisori; partituri; table de scris care pot fi șterse; ornamente din hârtie (decorațiuni); hârtie pentru șervețele; șervețele de masă din hârtie; pungi din hârtie sau plastic pentru sandvișuri; genți și cutii din

carton; cărți de colorat; mape de raport; hârtie pentru cărți de exerciții; carnete de buzunar; pixuri cu vârf de fetru; articole de legătorie; seturi de creioane; seturi de creioane colorate; rigle; suporturi de scris; albume pentru autografe; capsatoare; semne de avertizare a pericolului; tocător (articole de birou); aparate și dispozitive de laminat (articole de birou); aparat electric pentru aplicarea la cald a unui înveliș de protecție pe documente și fotografii; coperte și cutii pentru carduri; decorațiuni din hârtie pentru cutii de sandvișuri sau alimente; albume; pungi (plicuri, săculețe) din plastic sau hârtie, pentru împachetat; biblioraft; cutii din carton sau din hârtie; cărți poștale; standuri și cutii pentru ștampile și sigilii; cărți de benzi desenate; compasuri pentru desen; benzi de hârtie sau carduri pentru înregistrarea programelor de calculator; hârtie de copiere (papetărie); lichide de corectare (articole de birou); degetare (articole de birou); steaguri de hârtie; bandă cauciucată; carduri de indexare; panglici de cerneală; dosare pentru hârtie; etichete, cu excepția celor din material textil; hărți geografice; felicitări muzicale; buletine (papetărie); suporturi (papetărie); acuarele (articolele pentru uz școlar); publicații tipărite; tocătoare de hârtie pentru uz de birou; instrumente de scris cu mâna; timbre poștale; abțibilduri; bilete; panglici pentru mașini de scris; mașini de scris (electrice sau neelectrice); coperte; pensule de caligrafie; cretă; coperte (papetărie); învelitori din hârtie pentru ghivecele de flori; bavete din hârtie; pungi pentru gătit în cuptorul cu microunde; cărți (mici); modele de broderie; cuțițe pentru tăiat hârtie (articole de birou); lenjerie de masă din hârtie; panouri indicatoare din hârtie sau carton; etichete (cu excepția celor din material textil) pentru cartonașe de indexare; loturi de hârtie; hârtie absorbantă pentru îngrijirea feței; autocolante pentru telefoane mobile; mașini pentru imprimarea adreselor, mașini de francat pentru aplicarea timbrelor poștale sau pentru imprimarea ștampilelor francate, duplicatoare, perforatoare (articole de birou), prese de capsat (articole de birou), materiale pentru artiști, și anume materiale pentru desen, pictură și modelat; materiale de instruire și materiale didactice (cu excepția aparatelor) sub formă de materiale tipărite, modele geologice, globuri pământeste, dispozitive de desenat pe tabla de scris; mașini de scris și articole de birou (cu excepția mobilierului), și anume dispozitive de birou neelectrice; materiale plastice pentru ambalaj, și anume

coperti, pungi și folii; cotoare pentru inscripționare, cutii pentru arhivare, alonje, foi separatoare, indexuri, folii, dosare și mape, dosare de indexare și mape de semnături; capse; benzi elastice (papetărie); bandă corectoare; formulare pentru cărți; suporturi pentru pixuri; laminatoare pentru documente; tocătoare de hârtie pentru birou (papetărie); cartonașe pentru indexare, suporturi de birou pentru carduri; coperti cu legare termică; cutii metalice pentru cărți de vizită; cutii pentru sertare (articole de birou); huse pentru carduri de indexare (articole de birou); dispozitive pentru birou (cu excepția mobilierului); bunuri din hârtie ca înlocuitor pentru textile, și anume batiste, șervețele de masă, șervețele demachiante, prosoape de față, prosoape, fețe de masă, prosoape de ceai și role pentru bucătărie; tablouri (poze), înrămate sau neînramate; seturi de instrumente de scris; saci de gunoi din hârtie sau din materiale plastice; acuarele (picturi); tuș pentru ștampile; șabloane pentru tapet; opritori din carton sau hârtie; suporturi pentru scrisori; toate produsele sus-menționate fabricate în România;

- 29 - carne, pește, carne de pasăre de curte și carne de vânat; extracte din carne; fructe și legume conservate, înghețate, uscate și gătit; jeleuri, dulcetuuri, compoturi; ouă, lapte și produse din lapte; grăsimi și uleiuri comestibile; crustacee (procesate), bunurile anterioare de asemenea preparate; băuturi pe bază de mix de lapte, cu conținut predominant de lapte; deserturi, preparate sau semipreparate; produse din soia (boabe de soia conservate, lapte de soia); produse din lapte bătut, produse din iaurt, smântână și produse din smântână, smântână acră, produse din kefir, produse din zer de unt, produse din zer, lapte bătut și produse din lapte bătut, bunurile anterioare, de asemenea, ca produse mixate, cu conținut predominant de lapte; unt și preparate din unt, brânză, brânză proaspătă și preparate din brânză; deserturi, în principal din lapte și/sau produsele din lapte sus-menționate cu adaos de preparate din fructe, fructe proaspete, substanțe aromatizante, agenți și ciocolată, de asemenea, în stare conservată, refrigerată sau înghețată și în formă instantă și ca alimente dietetice, bunurile dietetice sus-menționate, cu excepția celor de uz medical; produse de substituție a laptelui; deserturi preparate sau semipreparate; mâncăruri gata preparate din carne, pește, ouă, legume, fructe; produse de ronțăit, în special chipsuri de cartofi cu

conținut redus de grăsime, chipsuri din fructe, legume (uscate), caviar, măsline (conservate), stafide, batoane de brânză, amestecuri de nuci pentru gustări; alimente dietetice și preparate alimentare precum și suplimente alimentare pe bază de proteine; pește, carne de pasăre de curte, carne de vânat și extracte din legume; fructe și legume dulci și murate; pulpă de legume și fructe, produse de cartofi de toate tipurile; fructe cu coajă lemnoasă procesate, fructe mixate cu coajă și fructe uscate; supe și tocane, gata preparate; lapte praf pentru mâncare; salate pe bază de carne, pește, carne de pasăre de curte, carne de vânat, cârnați, fructe de mare, legume și fructe (prelucrate); preparate, mâncăruri gata preparate și părți de mâncăruri gata preparate, exclusiv sau în parte pe bază de carne, produse din carne, pește, produse din pește, fructe de mare, carne de pasăre de curte, produse din carne de pasăre de curte, carne de vânat, produse din carne de vânat, legume, fructe gătit, cartofi, leguminoase (preparate) și brânză, bunurile sus-menționate, în măsura în care este posibil, în formă înghețată, conservată, de pulbere și uscată; produse tartinabile; conserve de carne, pește, carne de pasăre de curte, carne de vânat, fructe și legume; jeleuri din carne, pește, carne de pasăre de curte, carne de vânat, fructe și legume; deserturi pe bază de iaurt, lapte bătut, smântână, lapte și fructe; fructe conservate în alcool; fructe înghețate și glazurate; ghimbir cristalizat, înghețat și glazurat; fructe și legume marinate în ulei, muștar, oțet sau sirop; nuci prăjite, uscate, sărate și condimentate; extracte de plante pentru produse alimentare; algi nați pentru gătit; mezeluri, conserve de cârnați, conserve din amestecuri de cârnați și legume; conserve din carne, și anume carne afumată, sărată și murată; budincă neagră (sângerețe); pate de ficat; șuncă, bacon, cârnați în aluat; cârnați; produse din carne, carne din păsări de curte și vânat în formă afumată sau semipreparată; mâncăruri gata preparate și mâncăruri semipreparate constând în principal în produse din cârnați; preparate pentru pregătirea supei; supă bulion sau concentrate de supă; lichior de ouă nealcoolice; praf de ouă; chipsuri din cartofi; salate de fructe; gustări pe bază de fructe; salate de legume; burtă de vacă; cheag; ficat; polen preparat ca produs alimentar; semințe procesate, trufe conservate; lapte de albumină; jeleuri de fructe; pulpă de fructe; fructe și legume proaspete, atât sub formă tăiată cât și sub

- formă de salate; toate produsele sus-menționate fabricate în România;
- 30 - cafea, ceai, cacao și înlocuitori de cafea; orez; tapiocă și sago; făină și preparate din cereale; pâine, produse de patiserie și dulciuri; gheață comestibilă; zahăr, miere, melasă; drojdie, praf de copt; sare; muștar; oțet, sosuri (condimente); mirodenii; gheață; prăjiturele; praf pentru prăjituri; ornamente comestibile pentru prăjituri; arome pentru prăjituri; vafe de orez; dulciuri și bomboane; ciocolată; băuturi de ciocolată cu lapte; băuturi de ciocolată; dulciuri ca ornamente pentru pomi de Crăciun; băuturi de cacao cu lapte; produse de cacao; băuturi pe bază de cacao; băuturi pe bază de cafea; arome de cafea; amestecuri și preparate utilizate ca înlocuitori de cafea; biscuiți; floricele de porumb; fulgi de porumb; înghețată; curry; cremă de vanilie; chipsuri (produse de cereale); arome, cu excepția uleiurilor esențiale; turtă dulce; preparate aromate pentru prepararea infuziilor nemedicinale; ketchup; lemn dulce; drajeuri romboidale (cofetărie); plăcinte cu carne; produse pentru frăgezit carnea de uz casnic; clătite americane; pateu (produse de patiserie); piper; budincă; ravioli; lăptișor de matcă pentru consum uman; pastă de wasabi; sos de soia; paste, tăieței și fidea; udon (tăieței japonezi); sushi; vanilie; vafe; înghețată de iaurt; covrigei; produse de cofetărie pe bază de migdale; arome pentru gătit; lianți pentru înghețată; chifle; prăjituri; caramelle (bomboane); gumă de mestecat, cu excepția celor de uz medical; făină de porumb; biscuiți crackers; gheață naturală sau artificială; marțipan, maioneză; făină de ovăz; boia; condimente lichide; pișcoturi; sare de gătit; sandwich-uri; sos de roșii; condimente; șerbeturi (înghețată); dropsuri (bomboane); tarte; făină de grâu; dressinguri pentru salată; sosurile din carne; cereale, musli și produse din făină integrală; băuturi pe bază de cafea, ceai, cacao și ciocolată; preparate din cafea sau cacao pentru pregătirea băuturilor alcoolice sau nealcoolice, arome pentru produsele alimentare; produse de cofetărie (de asemenea, cu înlocuitori de zahăr), sosuri pentru salate; ierburi uscate de grădină; pizza și produse din pizza, de asemenea, gata pentru servire și congelate; felii de pâine umplute, chifle și baghete; mâncăruri gata de servire și alimente congelate, în special care constau exclusiv sau în principal din produse din făină integrală, pâine, prăjituri și produse de patiserie, paste și orez; produse dietetice și produse alimentare, în scopuri nemedicale;
- agenți de îngroșare pentru gătit; deserturi pe bază de cremă spumă (mousse-uri, cofetărie); jeleuri de fructe (dulciuri); rulouri de primăvară; capere; ceaiuri de plante, cu excepția celor medicinale; mâncăruri pe bază de făină; produse pentru stabilizarea friștii; fructe acoperite în ciocolată și zahăr; toate produsele sus-menționate fabricate în România;
- 31 - cereale și produse agricole, horticoale și forestiere, în măsura în care nu sunt incluse în alte clase; animale vii; fructe și legume proaspete; semințe (neprocesate); plante și flori naturale; hrană pentru animale; malț; nuci (neprocesate); plante uscate pentru decorare; produse pentru culcușurile de animale; pește viu; creveți vii; moluște vii; crustacee vii; alge pentru consumul uman și animal; nisip aromat pentru animalele de companie (pentru culcuș), bulbi de flori, pomi de Crăciun; hârtie de șlefuit pentru animalele de companie (pentru culcuș); băuturi pentru animale; gazon (natural); sare pentru vite; os de sepie pentru păsări; toate produsele sus-menționate fabricate în România;
- 32 - bere; ape gazoase și minerale și alte băuturi nealcoolice; băuturi din fructe și sucuri din fructe; siropuri și alte preparate pentru fabricarea băuturilor; băuturi și sucuri din legume; băuturi izotonice; nectaruri fără alcool de fructe; pastile pentru băuturi gazoase; pulberi pentru băuturi gazoase; sifon; ape de masă; ape (băuturi); băuturi pe bază de zer; băuturi nealcoolice; cocktail-uri nealcoolice; aperitive nealcoolice; bere fără alcool, bere dietetică; băuturi mixte pe bază de bere; smoothies (băuturi pasate); must de bere; lapte de arahide (băutură nealcoolică); extracte de fructe nealcoolice; preparate pentru fabricarea apelor gazoase; preparate pentru fabricarea lichiorurilor (nealcoolice); toate produsele sus-menționate fabricate în România;
- 33 - băuturi alcoolice (cu excepția berii); alcool de orez; aperitive (băuturi alcoolice); băuturi alcoolice cu conținut de fructe; rachiu; cidru; cocktail-uri; lichioruri; sake (cu conținut de alcool); spirtoase (băuturi); whisky; vin; băuturile alcoolice mixte, cu excepția băuturilor pe bază de bere; rachiu din tescovină; băuturi distilate; esențe și extracte alcoolice; preparate alcoolice pentru fabricarea băuturilor; toate produsele sus-menționate fabricate în România;
- 35 - publicitate; gestiunea afacerilor comerciale; administrare comercială; lucrări de birou; comerț cu amănuntul, comerț angro și servicii de comerț cu comandă prin poștă, precum

și prin internet și programe de teleshopping în sectoarele mâncării, alimentelor de lux, băuturilor alcoolice, băuturilor nealcoolice, produselor de tutun, magazinelor cu articole de mâncare sănătoasă, articolelor de farmacie, cosmeticelor, magazinelor cu articole de parfumerie, medicamentelor, bunurilor din sectorul de sănătate (în special preparate dietetice și suplimente alimentare, preparate și articole pentru tratament dentar, preparate și articole medicale și veterinare, echipamente pentru terapie fizică, pentru protecție acustică, dispozitive și instrumente medicale și veterinare, dispozitive medicale ortopedice), articolelor sanitare, preparatelor pentru spălare, produselor de curățat, produselor de uz casnic (în special recipiente de uz casnic, ustensile de menaj, ustensile pentru copt, materiale și consumabile pentru curățenie, veselă altele decât cuțite, furculițe și linguri, articole de sticlărie, vase pentru bucătărie, recipiente pentru depozitare, ustensile de uz casnic, ustensile pentru coacere, articole pentru curățare și consumabile, tacâmuri, articole din sticlă, vase pentru gătit, textile de uz casnic și produse de tapițerie, ustensile și articole pentru baie, articole de spălătorie și consumabile, articole pentru călcat și consumabile, produse de iluminat de uz casnic și produse de încălzire, articole de răcire pentru uz casnic, instalații sanitare, aparate pentru spălarea rufelor, aparate pentru curățare), ustensile de bucătărie, bunuri din ceramică, bunuri din porțelan, articole din material plastic (și anume perii de plastic, firme din plastic, mânere din plastic, panouri din plastic, forme confecționate din materiale plastice pentru rame de fotografii, obiecte de artă realizate din material plastic, figurine miniaturale realizate din material plastic, fittinguri pentru scări din material plastic, sculpturi realizate din plastic, plăci decorative realizate din material plastic, figurine și statuete realizate din plastic, opritoare de uși din plastic, cârlige confecționate din plastic (draperii), cutii din plastic ce pot fi stivuite, sigle din plastic, uși pentru mobilă din plastic, fittinguri pentru uși realizate din material plastic, sculpturi din plastic, cufere de depozitare din plastic, decorațiuni din plastic pentru prăjituri, mânere de ușă din plastic, muchii de scări din plastic, trofee realizate din plastic, figurine de animale confecționate din plastic (ornamente), machete de vehicule (ornamente) confecționate din plastic, machete de figurine (ornamente) confecționate din plastic, machete de avioane (ornamente) confecționate

din plastic, figurine cu eroi de acțiune decorative din plastic, imitații de produse alimentare, din plastic, machete din plastic (ornamente), decorațiuni din materiale plastice pentru alimente, ornamente din plastic pentru masă), articole de piață realizate prin mijloace proprii (bricolaj), articole realizate prin mijloace proprii (bricolaj), articole de grădină, articole de construcție, articole pentru timpul liber (în special adevizi, culori, lacuri, coloranți, lumânări și fitile, foarfece, clești, mașini de filetat cu ac, materiale pentru artiști, furnituri pentru desen, pixuri, pixuri cu bilă, creioane, cărți de colorat, hârtie, carton, consumabile pentru birou, pensule, șevalete, portofolii și dosare, lichide colorate pentru arte manuale pentru copii, bunuri de hârtie pentru scopuri artistice, albume fotografice, modele de broderie, gravuri, timbre poștale, șabloane, autocolante, spatule, produse de ceramică pentru uz casnic, ațe și fire utilizate în scopuri textile, ațe și fire elastice, textile și articole textile, dantelă și broderii, panglici și trese, nasturi, cârlige, cheotori, ace, flori artificiale, jucării, păpuși, modele de kituri de construcții), vehicule, ustensile pentru vehicule, accesorii pentru vehicule, biciclete, articole pentru biciclete, accesorii pentru biciclete, calculatoare, accesorii pentru calculator, programe de calculator, articole electrice, produse electronice, suporturi de înregistrare audio, suporturi de date, CD-uri înregistrate, DVD-uri înregistrate, dispozitive multimedia, accesorii multimedia, dispozitive de telecomunicații, mașini (și anume mașini pentru prelucrarea metalelor, lemnului și a materialelor sintetice, mașini pentru industria chimică, agricultură, industria minieră, mașini pentru producerea materialelor textile, mașini pentru prepararea băuturilor (industriale), utilaje pentru construcții, mașini de ambalare și mașini-unelte, motoare (cu excepția motoarelor pentru vehicule terestre), cuplaje și transmisii pentru mașini (cu excepția celor pentru vehicule terestre), unelte agricole, cu excepția celor acționate manual, incubatoare pentru ouă, mașini automate de vânzare, aparate electrice și aparate de bucătărie, mașini de curățat cu aburi, mașini de bucătărie electrice, mixere electrice de uz casnic, cuțite electrice, aparate de bucătărie electrice pentru tocare, măcinare, presare sau deschidere, deschizător de conserve electric, storcătoare electrice de suc, râșnite de cafea, cu excepția celor acționate manual, mori de uz casnic, cu excepția celor acționate manual, mașini de frământare, aparate elec-

trice pentru sigilarea materialelor plastice (ambalare), teluri electrice de uz casnic, mașini de tăiat, mașini pentru fabricarea pastelor, mașini pentru tăierea pâinii, mașini de tocat carne, bătător de ouă electric, mașini de cernut, răzătoare pentru legume, mașini de etichetare, mașini pentru fabricarea băuturilor gazoase (electrice), mașini și aparate pentru lustruit (electrice), prese cu aburi rotative portabile pentru țesături, mașini de stors rufe, mașini de spălat vase, aspirator, mașini de spălat, uscătoare centrifugale (mașini), mașini și aparate electrice de șlefuit, mașini de călcat, mașini de cusut, acționare cu pedală pentru mașini de cusut, mașini de spălat sub presiune, mașină de tuns iarba, ferăstrăie mașini, concasoare de gunoi, mașini industriale de curățat (prin șamponare) pentru covoare, mobilă și mochete, ferăstrăie electrice, aparate de sudură, mașini-unelte pe bază de gaz, mașini de găurit electrice, mașini de găurit reîncărcabile, șurubelnițe cu acumulator, părți de mașini pentru prelucrarea metalului, lemnului și sinteticelor, pistoale de lipit electrice, distribuitoare de bandă adezivă (mașini), mașini de broșat, dinamuri, pistoale de vopsit prin pulverizare, burdufuri (piese de mașini), generatoare de curent, aparate de ridicare, mașini și aparate pentru lustruit (electrice), cu excepția celor de uz casnic, dispozitive electrice de lustruire a încălțăminte, foarfece acționate electric, ambutisate, electrice (mașini, prese), mașini de rectificat, mașini de tăiat industriale, mașini de ștanțat, aparate de lipit electrice, mașini de strivire, mașini și instrumente agricole și horticoale, pompe pentru oxigenarea acvariilor, aparate de comandă pentru lifturi), scule, articole din metal (și anume metale comune și aliajele lor, materiale de construcții metalice, construcții metalice transportabile, materiale metalice pentru șine de cale ferată, cabluri și fire metalice (în scopuri neelectrice), articole de fierărie și mici articole de fierărie, țevi metalice, seifuri, bunuri fabricate din metal, minereuri, legături metalice, cleme metalice pentru cabluri și tuburi, stâlpi de delimitare din metal, neiluminați și nemecanici, foi și plăci metalice, foi și plăci din oțel, șuruburi metalice, sârme din aliaje de metale comune (cu excepția celor fuzibile), role de întindere pentru fire metalice (legături de tensiune) pentru obiecte mici de articole de fierărie, țesături metalice, cablu de oțel, neelectric, parâme metalice, armături metalice pentru conducte de aer comprimat, conducte metalice de refulare, știfturi metali-

ce, duze metalice, articole de fierărie, role de întindere pentru benzi de fier (legături de tensiune), sârme din oțel, flanșe metalice (coliere), recipiente metalice pentru gaze sub presiune sau aer lichid, mânere de scule metalice, virole pentru mânere, legături din metal pentru manipularea sarcinilor, cârlige (articole de fierărie), cârlige pentru tăblițe de ardezie, curele suspensoare din metal pentru manipularea greutateților, cabluri metalice, neelectrice, cleme de metal pentru cabluri, racorduri metalice pentru cabluri, cutii din metale comune, cutii de metal, cutii metalice pentru truse de scule (goale), lanțuri metalice, racorduri metalice pentru lanțuri, crampoane metalice, palete metalice de încărcare, suporturi metalice pentru butoaie, metal antifricțiune, șipci metalice, inele metalice, manșoane (articole de fierărie), piulițe metalice, nituri metalice, palete metalice pentru transport, stâlpi de metal, sigilii de plumb, cercuri de metal pentru butoaie, broaște metalice pentru uși, zăvoare metalice pentru uși, tuburi metalice, tuburi de oțel, țevi de oțel, țevi de metal, colectoare metalice pentru canalizare, manșoane metalice pentru țevi, coliere metalice de îmbinare pentru țevi, racorduri metalice pentru țevi, închizători metalice pentru saci, balamale metalice, șarniere metalice, șaibe de metal, valve metalice (cu excepția părților de mașini), bobine metalice nemecanice pentru furtunuri, broaște metalice (cu excepția celor electrice), broaște metalice pentru vehicule, lacăte, chei (chei de ușă), catarame din metale obișnuite (articole de fierărie), broască cu închidere automată, scripeți metalici (cu excepția celor pentru mașini), legături de tensiune, role de întindere pentru fire metalice (legături de tensiune), dulapuri de metal, benzi de fier, tije metalice, țărushi (articole de fierărie), țințe (dibluri) din metal, manșoane metalice pentru bastoane și bețe pentru mers, montanți metalici, butoaie metalice, pereți despărțitori din metal, lamele de etanșare, racorduri pentru lanțuri, dispozitive metalice de închidere pentru recipiente, mânere metalice de scule, cutii metalice pentru truse de scule goale, articole de papetărie în special ambalaje ermetice din hârtie, ambalaje ermetice din carton, pungi de ambalat din hârtie, hârtie, hârtie mată, hârtie plastifiată, hârtie absorbantă, hârtie la vrac, hârtie de calculator, hârtie pentru tipar (hârtie pentru șapirograf), hârtie fină, hârtie pergaminată, hârtie tip fagure, hârtie cerată, hârtie de filtru, hârtie ofset, hârtie de împachetat, hârtie laminată, hârtie de ambalaj,

hârtie semiprelucrată, hârtie pentru fotocopiere, hârtie caligrafică, hârtie sintetică, hârtie de desen, hârtie impermeabilă, hârtie luminescentă, role de bucătărie (hârtie), hârtie de probe, hârtie de orez, hârtie japoneza, hârtie pergament, hârtie reciclată, hârtie de fax, hârtie de ziar, hârtie calandrată, hârtie rezistentă la grăsimi, hârtie xerografică, hârtie fluorescentă, hârtie pentru șervețele, hârtie de calc, hârtie ondulată, hârtie creponată, hârtie de transfer, figurine confecționate din hârtie, placarde din hârtie, hârtie pentru cărți de adrese, hârtie de transfer termic, mileuri din hârtie, prosoape de hârtie, hârtie de imprimat, etichete de hârtie, embleme de hârtie, bavete de hârtie, hârtie milimetrică, hârtie cretată, hârtie cu mică, hârtie pentru carnete de notițe, cutii de hârtie, hârtie pentru rafturi, hârtie mulci (hârtie care se așează la baza plantelor pentru a le proteja, utilizată în agricultură), hârtie pentru plicuri, hârtie imitație de piele, hârtie adezivă, hârtie parfumată pentru dulapuri, hârtie din pastă de lemn, hârtie pentru electrocardiografe, hârtie autocopiabilă fără carbon, funde de hârtie, suporturi pentru pahare din hârtie, hârtie pentru radiograme, hârtie de pliat pentru origami, hârtie pentru reviste, articole de papetărie din hârtie pentru birou, hârtie de scrisori, hârtie pentru etichete, hârtie pentru căptușeală, hârtie decorativă pentru ambalare, hârtie pentru ambalare și împachetare, hârtie de copiat (articole de papetărie), bannere de hârtie, steaguri din hârtie, hârtie de scris, hârtie și carton, hârtie milimetrică (produs finit), hârtie pentru imprimare cu laser, hârtie termosensibilă, suporturi de masă din hârtie, hârtie de căptușit pentru împachetat, hârtie rezistentă la mușgai, suporturi de hârtie pentru pahare de cocktail, cutii de carton pentru împachetat, hârtie striată (mediu ondulată), hârtie gumată, hârtie cu antet, hârtie japoneză pentru lucrări de artizanat, materiale de ambalat din hârtie, materiale pentru filtrare din hârtie, semne publicitare de hârtie, hârtie maro pentru împachetare, ambalaje pentru alimente, panouri publicitare din hârtie, panglici din hârtie creponată, suluri de hârtie pentru imprimante, hârtie japoneză (torinoko-gami), hârtie de carbon (indigo), hârtie pentru mașini de înregistrare, plicuri cu burduf din hârtie, hârtie rezistentă la acid, hârtie pentru mașini de scris, postere din hârtie, hârtie pentru vederi, șervețele de buzunar din hârtie, cutii pliabile din hârtie, hârtie pentru imprimare digitală, pungi de hârtie pentru cumpărături, hârtie și carton industria-

le, prosoape de hârtie pentru față, paspartouri din hârtie pentru fotografii, materiale din hârtie pentru lucru manual, prosoape de hârtie, prosoape de hârtie pentru mâini, hârtie pentru ambalarea prafului de pușcă, hârtie pentru scrisori (produse finite), hârtie de mătasă folosită ca hârtie de calc (ganpishi), blocnotesuri pentru notițe, recipiente pentru ambalare din hârtie pentru uz industrial, pungi de gunoi din hârtie, suporturi pentru foi de scris, hârtie groasă japoneză (hoshogami), șervețele din hârtie pentru față, șervețele de masă din hârtie, panouri indicatoare din hârtie sau carton, pungi de hârtie pentru cadouri, suporturi de pahare din hârtie, suporturi din hârtie pentru masă, hârtie pentru ambalarea cărților, hârtie pentru cărți de vizită (semifinisată), hârtie liniată (produse finisate), recipiente din hârtie pentru creme, bannere de afișaj realizate din hârtie, decorațiuni de masă din hârtie, benzi de hârtie fantezie (tanzaku), panouri publicitare tipărite din hârtie, cutii din carton sau hârtie, hârtie metalizată de împachetat cadouri, hârtie de ambalat cadouri, hârtie pentru pungi și saci, coperti din hârtie pentru cărți, învelitori din hârtie pentru ghivecele de flori, panouri publicitare din hârtie sau din carton, foi de hârtie pentru luarea de notițe, materiale de ambalare tipărite de hârtie, hârtie confecționată din dud japonez (tengujosi), hârtie de tipărire ofset pentru broșuri, recipiente de depozitare fabricate din hârtie, umplutură de hârtie sau carton, produse din hârtie de unică folosință, pungi și articole pentru ambalare, împachetare și depozitare de hârtie, postere, afișe publicitare, pancarte de carton, panouri pentru afișe, pancarte din hârtie sau din carton, coli de hârtie (articole de papetărie), articole de papetărie de hârtie, articole de papetărie de birou, articole de papetărie pentru cadouri, articole de papetărie pentru scris, etichete de papetărie întărite, cutii pentru papetărie, etichete de preț, etichete pentru cadouri, etichete printate din hârtie, etichete pentru fișe de indexare, etichete pentru expedierea mărfurilor, etichete imprimate pentru bagaje, etichete imprimate adezive, etichete pentru bagaje din hârtie, etichete pentru bagaje din carton, calendare, calendare de perete, calendare tipărite, calendare advent, calendare de birou, planificatoare anuale, calendare cu foi detașabile, cataloage, cataloage referitoare la programe de calculator, cataloage pentru comandă prin poștă, cărți de vizită, plăcuțe pentru mașinile de tipărit adrese, pliante), articole de papetărie, produse de imprima-

merie, articole de birou, materiale pentru hobby-uri (și anume culori pentru hobby și pentru artiști, instrumente pentru pictură, lacuri, lumânări, fitiluri, cabluri din metal pentru creații florale și obiecte artizanale sub formă de bijuterii, foarfeci, cuter utilizat în realizarea obiectelor artizanale, spatule pentru vopsea, clești, manșoane, pânze de trafo-raj, vârfuri de burghiu, ciocan, cuțit pentru sculptură în lemn, dălți, bijuterii și bijuterii fantezie, închizători, cheoturi, mărgelile vrac din sticlă, plastic și lemn, hârtie, carton, cuburi, cutii de artizanat, bile de vată utilizate în scopuri artizanale, cutii pentru vopsele, lipiciuri, materiale profesionale pentru artiști, materiale pentru modelare, paleți, șevalete, pânze canvas, rame, pensule, creioane, cacuciuc, gutapercă, placaj, chereștea, lemn parțial prelucrat, produse din lemn, papură, răchită, plastic, boluri din lemn, articole din sticlă, porțelan, gresie, ghivece de flori, figurine din teracota, fire de tricotat, ața de cusut, fire de croșetat, ațe și fire de uz textil, material țesături, textile și îmbrăcăminte țesute, ace, ace de cusut, ace de croșetat, ace de tricotat, bolduri, ace de siguranță, flori artificiale, panglici și șnururi, panglici pentru decorare, galoane, dantele, paiete, perle), articole de decor (și anume corpuri de iluminat decorative, prințător de vis, clopoței de vânt, carusele, porțelanuri, flori uscate, perdele din margele, figurine decorative, sculpturi decorative, plante uscate, ornamente, statuete, figurine și opere de artă precum și articole decorative din materiale precum lemnul, ceara, ghips sau plastic), articole de sezon (articole decorative, și anume pentru primăvară, vară, toamnă, iarnă, precum și decorațiuni pentru Crăciun, Revelion, Paște și Halloween), articole pentru sărbători (și anume articole decorative pentru nunți, zile de naștere, aniversări), articole de petrecere, decorațiuni tematice, articole școlare, camere video, articole foto, accesorii foto, bijuterii, ceasuri și ceasornice, instrumente muzicale, articole de marochinărie, articole de șelărie, mobilier, bunuri de mobilier, îmbrăcăminte, încălțăminte, rucsacuri, accesorii (și anume accesorii pentru îmbrăcăminte, bunuri cusute și produse textile decorative) ochelari, umbrele, umbrele de soare, produse textile, produse textile de uz casnic, articole de mercerie, corturi, prelate, articole de voiaj, jucării, articole sport, aparate de sport, aparate de fitness, articole pentru petrecerea timpului liber (în special jocuri, jucării, echipamente sportive, mingi pentru hochei, mingi de sport, mingi

pentru sporturi, articole de gimnastică și echipamente pentru antrenarea corpului, cărți de joc), articole pentru camping, articole pentru animale (în special produse alimentare și hrană pentru animale, zgârzi, lese, hamuri, culcușuri pentru animale, îmbrăcăminte pentru animale, jucării pentru animale, bijuterii pentru animale, boluri pentru hrană, produse de îngrijire pentru animale, hrană pentru animale de companie, consumabile pentru călătorie și transport, idei de cadouri pentru animale), lumânări, combustibili pentru iluminat, combustibili; compilarea bunurilor sus-menționate în vederea comercializării (vânzării) către persoanele terțe; compilarea bunurilor în scopul prezentării către persoanele terțe; prezentarea produselor prin toate mijloacele de comunicare pentru vânzarea cu amănuntul; operarea unei agenții de import-export; organizarea expozițiilor și târgurilor comerciale în scopuri comerciale și de promovare; organizarea și realizarea târgurilor și/sau expozițiilor în scopuri comerciale și publicitare; servicii oferite de agenții de publicitate; planificarea acțiunilor de publicitate; prezentarea companiilor pe internet sau pe alte suporturi; publicarea materialelor tipărite, inclusiv în format electronic pentru uz publicitar; marketing direct; publicitate directă; întocmire de reclame; întocmirea de reclame pentru persoanele terțe; publicitate radio și de televiziune; publicarea textelor publicitare; servicii de layout în scopuri publicitare; marketing; relații publice; publicitate on-line într-o rețea informatizată; afișaje (publicitate); difuzarea anunțurilor publicitare pentru terți; difuzarea materialelor publicitare; difuzarea materialelor publicitare pentru terți prin intermediul Internetului; redactarea textelor publicitare; promovarea vânzărilor pentru terți; distribuirea materialelor publicitare (pliante, prospecte, materiale tipărite, mostre); prezentarea produselor în scopuri promoționale; prezentarea bunurilor și serviciilor în scop publicitar; studii de piață; organizarea și realizarea evenimentelor publicitare; căutare de sponsorizare; sponsorizare prin publicitate; centralizarea datelor de contact în scopuri publicitare; publicitate pentru terți pe Internet; închirierea spațiilor publicitare și prin Internet; consultanță profesională în afaceri; consultanță în materie de afaceri comerciale și management; consultanță privind organizarea afacerilor comerciale; consultanță organizațională; planificarea și monitorizarea dezvoltării afacerilor sub aspectele organizatorice; dezvoltarea conceptelor de utilizare

pentru imobiliare sub aspectele de management al afacerii comerciale (de gestionare a instalației); agenții de plasare a forței de muncă; recrutare de personal; consultanță în materie de personal; administrare de personal; consultanță în gestiune de personal; teste psihologice pentru selectarea personalului; participarea personalului în probleme de funcționare legate de managementul personalului; servicii de aprovizionare pentru terți (achiziții de bunuri și servicii pentru alte întreprinderi); vânzare prin licitație, și prin Internet; organizarea și încheierea tranzacțiilor comerciale pentru terți și prin intermediul comerțului electronic; intermedierea de contracte pentru terți cu privire la cumpărarea și vânzarea bunurilor și de prestare a serviciilor, în special intermedierea contractelor de telecomunicații, a contractelor privind furnizarea tonurilor de apel pentru telefoane, de contracte privind executarea lucrărilor de întreținere și reparații, de contracte privind livrarea florilor și plantelor, de contracte privind aprovizionarea cu energie electrică; intermedierea de contracte pentru terți cu privire la servicii de instruire; intermedierea de abonamente pentru terți la publicații, în special la ziare; intermedierea de abonamente pentru terți la servicii de telecomunicații; organizarea de contacte comerciale și industriale, de asemenea, pe Internet; organizarea de contacte de afaceri; analiza prețului de cost; servicii de comparare a prețurilor; compilarea, sistematizarea, întreținerea și actualizarea datelor în baze de date computerizate; gestionarea fișierelor computerizate; informații comerciale și consiliere pentru consumatori (magazin de consiliere a consumatorilor); servicii de revista presei; compilarea informațiilor în baze de date computerizate; prelucrarea administrativă a ordinelor de achiziție; compilarea prețurilor și a informațiilor statistice de comerț și tranzacționare; furnizarea informațiilor cu privire la chestiuni organizatorice și de management al afacerilor legate de comerț cu amănuntul; furnizarea informațiilor privind piețele de publicitate; magazin de consiliere a consumatorilor; servicii de fotocopiere; decorarea vitrinelor; închirierea mașinilor și aparatelor de birou; închirierea mașinilor de fotocopiere; închirierea de automate de vânzare; închirierea de chioșcuri de vânzare; conceperea, organizarea și desfășurarea măsurilor de atragere și de menținere a clienților, în special prin intermediul scrisorilor, discounturilor, voucherelor

și/sau a programelor de acordare a bonusurilor; organizarea jocurilor cu premii și concursurilor ca măsuri publicitare; organizarea programelor de acordare a bonusurilor și de loialitate ca măsuri de menținere a clienților în scopuri de marketing; promovarea produselor și serviciilor către clienți prin poștă; servicii de asistență prin telefon, în special servicii de asistență prin intermediul liniilor de asistență telefonică în cadrul prelucrării administrative a comenzilor, recepționării cererilor clienților și a plângerilor prin telefon; asistență prin telefon cu privire la consilierea organizațională; operarea unui centru de apeluri, în special servicii de asistență prin intermediul liniilor de asistență telefonică în cadrul prelucrării administrative a comenzilor, recepționării cererilor clienților și a plângerilor prin telefon; închiriere și leasing (cu excepția celor finanțate pentru achiziția în rate sau prin închiriere) de echipamente de magazin și accesorii, și anume mașini și echipamente de birou, mașini de fotocopiere, automate de vânzare, case de marcat, mese pentru case de marcat, chioșcuri de vânzare, spațiu publicitar; servicii de secretariat; pregătirea contractelor privind depozitarea și ambalarea mărfurilor; eliberarea cardurilor de client, fără plată sau funcția de reducere pentru alții precum și eliberarea cardurilor de client ca identificare a cumpărăturilor, ambele potrivite atât pentru programele de recompensare cât și pentru cele de oferire de bonusuri; toate serviciile sus-menționate se referă la produsele fabricate în România.

(531) CFE(7) 25.01.10; 25.01.13; 26.04.07; 26.04.11; 26.04.12; 27.01.01; 27.01.02.

(111) **30860**

(151) 2017.12.26

(181) 2026.04.06

(210) 038714

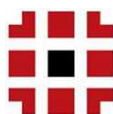
(220) 2016.04.06

(730) **MIRON Ștefan, MD**

Str. Păcii nr. 94, MD-2003,

Durlești, Chișinău, Republica Moldova

(540)



#dinBasarabia

- (526) Elementele mărcii asupra cărora nu se extinde dreptul exclusiv: "#dinBasarabia", cu excepția executării grafice deosebite.
- (591) Culori revendicate: alb, roșu, negru.
- (511) NCL(10-2016)
- 25 - îmbrăcăminte, încălțăminte, articole care servesc la acoperirea capului;
- 30 - cafea, ceai, cacao și înlocuitori de cafea; orez, tapiocă și sago; făină și preparate făcute din cereale; pâine, produse de patiserie și cofetărie; înghețată; zahăr, miere, sirop de melasă; drojdie, praf de copt; sare; muștar; oțet, sosuri (condimente); mirodenii; gheață;
- 33 - băuturi alcoolice (cu excepția berii);
- 41 - educație; instruire; divertisment; activități sportive și culturale.
- (531) CFE(5) 24.13.25; 24.17.18; 24.17.25; 25.01.13; 26.04.09; 27.05.08; 29.01.13.

-
- (111) **30861**
 (151) 2018.04.04
 (181) 2027.05.18
 (210) 040609
 (220) 2017.05.18
 (730) **KRAV-FITNESS S.R.L., MD**
 Bd. Ioan Cuza-Vodă nr. 17/5, ap. 32,
 MD-2060, Chișinău, Republica Moldova
- (540)



- (526) Elementele mărcii asupra cărora nu se extinde dreptul exclusiv: "KRAV MAGA", cu excepția executării grafice deosebite.
- (591) Culori revendicate: alb, negru, roșu.
- (511) NCL(11-2017)
- 41 - educație; instruire; divertisment; activități sportive și culturale.
- (531) CFE(7) 14.07.19; 23.01.01; 27.03.15; 27.05.08; 29.01.13.

- (111) **30863**
 (151) 2018.04.05
 (181) 2027.03.20
 (210) 040386
 (220) 2017.03.20
 (730) **CUSNIR Elena, MD**
 Str. Dumitru Rîșcanu nr. 31/4,
 MD-2000, Chișinău, Republica Moldova
- (540)



- (526) Elementele mărcii asupra cărora nu se extinde dreptul exclusiv: "X", cu excepția executării grafice deosebite.
- (591) Culori revendicate: roșu, negru, alb.
- (511) NCL(11-2017)
- 35 - publicitate; gestiunea afacerilor comerciale; administrare comercială; lucrări de birou;
- 37 - construcții; reparații; servicii de instalații;
- 41 - educație; instruire; divertisment; activități sportive și culturale.
- (531) CFE(7) 16.01.08; 24.13.22; 24.17.05; 24.17.07; 26.01.18; 27.05.21; 29.01.13.

-
- (111) **30864**
 (151) 2018.04.05
 (181) 2027.04.18
 (210) 040522
 (220) 2017.04.18
 (730) **ETİ GIDA SANAYİ VE TİCARET ANONİM ŞİRKETİ, TR**
 ORGANİZE SANAYİ BÖLGESİ 11. CADDE
 ESKİŞEHİR, TURCIA
- (540)



- (591) Culori revendicate: roșu, alb, negru, maro-închis, maro-deschis, bej, galben-portocaliu.
- (511) NCL(11-2017)
- 30 - biscuiți; ciocolate; prăjituri; produse de patiserie și cofetărie; crackeri; napolitane; produse de cofetărie din aluat dulce, predominant cu umplutură; tarte; deserturi, și anume amestecuri pentru pregătirea deserturilor, spume pentru desert (produse de cofetărie), budinci; înghețată; gheață comestibilă.
- (531) CFE(7) 01.13.15; 01.15.17; 03.13.05; 08.01.15; 08.01.17; 08.01.19; 25.07.05; 26.13.25; 27.05.08; 29.01.15.

-
- (111) **30871**
- (151) 2018.04.09
- (181) 2026.12.30
- (210) 039924
- (220) 2016.12.30
- (730) **POIANA CODRILOR S.R.L., societate comercială, MD**
MD-6829, Ulmu, Ialoveni, Republica Moldova
- (540)

RĂCOAREA CODRULUI

- (511) NCL(10-2016)
- 32 - bere; băuturi din fructe și sucuri de fructe; siropuri și alte preparate pentru fabricarea băuturilor;
- 35 - publicitate; gestiunea afacerilor comerciale; administrare comercială; lucrări de birou.

-
- (111) **30872**
- (151) 2018.04.09
- (181) 2026.12.30
- (210) 039925
- (220) 2016.12.30
- (730) **POIANA CODRILOR S.R.L., societate comercială, MD**
MD-6829, Ulmu, Ialoveni, Republica Moldova
- (540)

POIANA CODRILOR

- (511) NCL(10-2016)
- 32 - bere; băuturi din fructe și sucuri de fructe; siropuri și alte preparate pentru fabricarea băuturilor;
- 35 - publicitate; gestiunea afacerilor comerciale; administrare comercială; lucrări de birou;
- 39 - transport; ambalarea și depozitarea mărfurilor; organizarea călătoriilor;
- 41 - educație; instruire; divertisment; activități sportive și culturale;
- 43 - servicii de alimentație publică; servicii de cazare temporară;
- 44 - servicii medicale; servicii veterinare; servicii de igienă și de îngrijire a frumuseții pentru oameni sau animale; servicii de agricultură, horticultură și de silvicultură.

-
- (111) **30889**
- (151) 2018.04.15
- (181) 2027.03.13
- (210) 040314
- (220) 2017.03.13
- (730) **MEDPHARMCONSULT S.R.L., MD**
Str. Trandafirilor nr. 15/4,
MD-2038, Chișinău, Republica Moldova
- (540)



- (526) Elementele mărcii asupra cărora nu se extinde dreptul exclusiv: "med", cu excepția executării grafice deosebite.
- (511) NCL(11-2017)
- 44 - servicii medicale; servicii veterinare; servicii de igienă și de îngrijire a frumuseții pentru oameni sau animale; servicii de agricultură, horticultură și de silvicultură.
- (531) CFE(7) 02.01.16; 02.01.23; 04.05.03; 04.05.05; 24.13.01; 27.05.01.

-
- (111) **30890**
- (151) 2018.04.19
- (181) 2027.02.28
- (210) 040253
- (220) 2017.02.28
- (730) **TRIBOI Olesea, MD**
Str. Botanica Veche nr. 25,
MD-2062, Chișinău, Republica Moldova

(540)



(526) Elementele mărcii asupra cărora nu se extinde dreptul exclusiv: "BEAUTY", "ACADEMY", "THE BEAUTY ACADEMY", cu excepția executării grafice deosebite.

(511) NCL(11-2017)

03 - preparate pentru albit și alte substanțe pentru spălat; preparate pentru curățare, lustruire, degresare și șlefuire; săpunuri nemedicale; parfumerie, uleiuri esențiale, produse cosmetice nemedicinale, loțiuni nemedicinale pentru păr; produse nemedicinale pentru îngrijirea dinților;

08 - scule și instrumente de mână acționate manual; cuțite, furculițe și linguri; arme albe; aparate de ras;

09 - aparate și instrumente științifice, nautice, geodezice, fotografice, cinematografice, optice, de cântărire, de măsurare, de semnalizare, de control (verificare), de siguranță (salvare) și didactice; aparate și instrumente pentru conducerea, distribuirea, transformarea, acumularea, reglarea sau comanda curentului electric; aparate pentru înregistrarea, transmiterea, reproducerea sunetului sau imaginilor; suporturi de înregistrare magnetice, discuri acustice; compact-discuri, DVD-uri și alte suporturi de stocare a datelor; mecanisme pentru aparate cu preplată; case înregistratoare, mașini de calculat, echipament pentru prelucrarea informației, calculatoare; software de calculatoare; extinctoare;

10 - aparate și instrumente chirurgicale, medicale, dentare și veterinare; membre, ochi și dinți artificiali, articole ortopedice; materiale de sutură; dispozitive terapeutice și dispozitive pentru asistență, adaptate nevoilor persoanelor cu dizabilități; aparate de masaj; aparate, dispozitive și articole pentru sugari; aparate, dispozitive și articole pentru activitatea sexuală;

21 - ustensile și recipiente pentru menaj sau bucătărie; piepteni și bureți; perii (cu excepția pensulelor); material pentru perii; material pentru curățare; sticlă brută sau semiprelucrată, cu excepția sticlei de construcție; sticlărie, porțelan și faianță;

26 - dantele și broderii, panglici și șireturi, nasturi, capse și copci, ace și ace cu gămălie; flori artificiale; decorațiuni pentru păr; păr artificial;

35 - publicitate; gestiunea afacerilor comerciale; administrare comercială; lucrări de birou;

41 - educație; instruire; divertisment; activități sportive și culturale;

44 - servicii medicale; servicii veterinare; servicii de igienă și de îngrijire a frumuseții pentru oameni sau animale; servicii de agricultură, horticultură și de silvicultură.

(531) CFE(7) 26.04.07; 26.04.18; 27.05.19; 27.05.22.

(111) **30906**

(151) 2018.04.17

(181) 2027.04.26

(210) 040512

(220) 2017.04.26

(730) **PROMTEHGAS S.A., MD**

Str. Cetatea Albă nr. 176,

MD-2002, Chișinău, Republica Moldova

(540)

TOWERING NUTS

(526) Elementele mărcii asupra cărora nu se extinde dreptul exclusiv: "NUTS".

(511) NCL(11-2017)

03 - preparate pentru albit și alte substanțe pentru spălat; preparate pentru curățare, lustruire, degresare și șlefuire; săpunuri nemedicale; parfumerie, uleiuri esențiale, produse cosmetice nemedicinale, loțiuni nemedicinale pentru păr; produse nemedicinale pentru îngrijirea dinților;

05 - produse farmaceutice, medicale și veterinare; produse igienice pentru medicină; substanțe și alimente dietetice de uz medical sau veterinar, alimente pentru sugari; suplimente dietetice pentru oameni și animale; plasturi și materiale pentru pansamente; materiale pentru plombarea dinților și pentru mulaje dentare; dezinfectante; produse pentru distrugerea animalelor dăunătoare; fungicide, erbicide;

29 - nuci preparate, conservate, glasate, uscate și fierte; jeleuri, dulcețuri cu conținut de nuci; ulei de nuci;

31 - nuci;

- 35 - publicitate; gestiunea afacerilor comerciale; administrare comercială; lucrări de birou;
- 39 - transport; ambalarea și depozitarea mărfurilor; organizarea călătoriilor;
- 42 - servicii științifice și tehnologice, precum și servicii de cercetare și de creație, referitoare la acestea; servicii de analiză și cercetare industrială; crearea și dezvoltarea hardware și software de calculatoare;
- 43 - servicii de alimentație publică; servicii de cazare temporară.

(111) **30907**
 (151) 2018.04.17
 (181) 2027.04.26
 (210) 040513
 (220) 2017.04.26
 (730) **PROMTEHGAS S.A., MD**
 Str. Cetatea Albă nr. 176,
 MD-2002, Chișinău, Republica Moldova
 (540)

BOGDAN'S NUTS

- (526) Elementele mărcii asupra cărora nu se extinde dreptul exclusiv: "NUTS".
- (511) NCL(11-2017)
- 03 - preparate pentru albit și alte substanțe pentru spălat; preparate pentru curățare, lustruire, degresare și șlefuire; săpunuri nemedicale; parfumerie, uleiuri esențiale, produse cosmetice nemedicinale, loțiuni nemedicinale pentru păr; produse nemedicinale pentru îngrijirea dinților;
- 05 - produse farmaceutice, medicale și veterinare; produse igienice pentru medicină; substanțe și alimente dietetice de uz medical sau veterinar, alimente pentru sugari; suplimente dietetice pentru oameni și animale; plasturi și materiale pentru pansamente; materiale pentru plombarea dinților și pentru mulaje dentare; dezinfectante; produse pentru distrugerea animalelor dăunătoare; fungicide, erbicide;
- 29 - nuci preparate, conservate, glasate, uscate și fierte; jeleuri, dulcețuri cu conținut de nuci; ulei de nuci;
- 31 - nuci;
- 35 - publicitate; gestiunea afacerilor comerciale; administrare comercială; lucrări de birou;

- 39 - transport; ambalarea și depozitarea mărfurilor; organizarea călătoriilor;
- 42 - servicii științifice și tehnologice, precum și servicii de cercetare și de creație, referitoare la acestea; servicii de analiză și cercetare industrială; crearea și dezvoltarea hardware și software de calculatoare;
- 43 - servicii de alimentație publică; servicii de cazare temporară.

(111) **30908**
 (151) 2018.04.13
 (181) 2027.06.29
 (210) 040813
 (220) 2017.06.29
 (730) **UJACOV Vladlen, MD**
 Str. 31 August 1989 nr. 83, ap. 4,
 MD-2012, Chișinău, Republica Moldova
 (540)



VINUM

- (526) Elementele mărcii asupra cărora nu se extinde dreptul exclusiv: "V", "VINUM", cu excepția executării grafice deosebite.
- (511) NCL(11-2017)
- 33 - băuturi alcoolice (cu excepția berii);
- 43 - servicii de alimentație publică; servicii de cazare temporară.
- (531) CFE(7) 05.03.04; 05.05.13; 05.07.10; 27.03.11; 27.05.21.

(111) **30910**
 (151) 2018.04.12
 (181) 2027.02.24
 (210) 040209
 (220) 2017.02.24
 (730) **CORTEN-VIN COMPANIE S.R.L., MD**
 Str. Mihail Kogălniceanu nr. 87, et. 2,
 MD-2009, Chișinău, Republica Moldova

(540)



(526) Elementele mărcii asupra cărora nu se extinde dreptul exclusiv: "C", "CORTEN", cu excepția executării grafice deosebite.

(511) NCL(11-2017)

33 - băuturi alcoolice (cu excepția berii).

(531) CFE(7) 24.01.15; 24.01.18; 24.01.19; 25.01.15; 25.07.15; 25.07.20; 25.07.21; 26.04.01; 26.04.02; 26.04.07; 26.04.24; 27.05.09; 27.05.21.

(111) **30911**

(151) 2018.04.12

(181) 2027.05.02

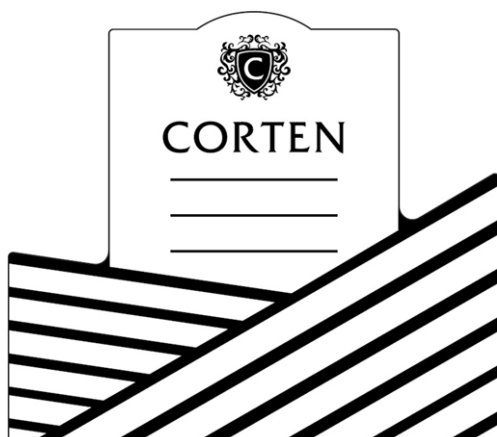
(210) 040583

(220) 2017.05.02

(730) **CORTEN-VIN COMPANIE S.R.L., MD**

Str. Mihail Kogălniceanu nr. 87, et. 2,
MD-2009, Chișinău, Republica Moldova

(540)



(526) Elementele mărcii asupra cărora nu se extinde dreptul exclusiv: "C", "CORTEN", cu excepția executării grafice deosebite.

(511) NCL(11-2017)

33 - băuturi alcoolice (cu excepția berii).

(531) CFE(7) 24.01.15; 24.01.18; 24.01.19; 25.01.15; 25.05.06; 25.07.20; 25.07.21; 27.05.21.

(111) **30913**

(151) 2018.04.22

(181) 2027.03.10

(210) 040310

(220) 2017.06.29

(730) **LAZARI Vitalie, MD**

Str. 27 August, bloc 14, ap. 1,
MD-5403, Rezina, Republica Moldova

(540)



(526) Elementele mărcii asupra cărora nu se extinde dreptul exclusiv: "FOTO", "studio", cu excepția executării grafice deosebite.

(511) NCL(11-2017)

35 - publicitate; gestiunea afacerilor comerciale; administrare comercială; lucrări de birou;

40 - tratament de materiale;

41 - educație; instruire; divertisment; activități sportive și culturale.

(531) CFE(7) 24.17.25; 26.04.04; 26.04.09; 26.04.18; 27.05.11.

(111) **30914**

(151) 2018.04.22

(181) 2027.06.13

(210) 040746

(220) 2017.06.13

(730) **LIU-LINE GROUP S.R.L., MD**

Str. Alecu Russo nr. 2,
MD-2068, Chișinău, Republica Moldova

(540)

Mercury

(511) NCL(11-2017)

14 - metale prețioase și aliajele lor; giuvaiergerie, bijuterii, pietre prețioase și semiprețioase; ceasornicărie și instrumente pentru măsurarea timpului;

35 - publicitate; lucrări de birou.

(531) CFE(7) 27.05.17.

45 - servicii juridice; servicii de siguranță pentru protejarea fizică a bunurilor și a indivizilor; servicii personale și sociale oferite de către terți destinate să satisfacă nevoile indivizilor.

(111) **30920**

(151) 2018.04.23

(181) 2027.06.21

(210) 040796

(220) 2017.06.21

(730) **AVI CLIMA S.R.L., MD**

MD-6220, Cotiușeni Mici, Sîngerei,
Republica Moldova

(540)

(111) **30915**

(151) 2018.04.22

(181) 2027.07.06

(210) 040839

(220) 2017.07.06

(730) **RITUS-AV S.R.L., societate comercială, MD**

Str. București nr. 85, ap. 2,
MD-2012, Chișinău, Republica Moldova

(540)

RITUS 14888

(526) Elementele mărcii asupra cărora nu se extinde dreptul exclusiv: "14888".

(511) NCL(11-2017)

20 - mobile, oglinzi, rame; containere nemetalice pentru depozitare sau transportare; produse din os, corn, fanoane de balenă sau sidef (prelucrate sau semiprelucrate); solzi; spumă de mare; ambră;

35 - publicitate; gestiunea afacerilor comerciale; administrare comercială; lucrări de birou;

37 - construcții; reparații; servicii de instalații;

38 - telecomunicații;

39 - transport; ambalarea și depozitarea mărfurilor; organizarea călătoriilor;

44 - servicii medicale; servicii veterinare; servicii de igienă și de îngrijire a frumuseții pentru oameni sau animale; servicii de agricultură, horticultură și de silvicultură;

(591) Culori revendicate: roșu, albastru.

(511) NCL(11-2017)

35 - publicitate; gestiunea afacerilor comerciale; administrare comercială; lucrări de birou.

(531) CFE(7) 24.17.25; 27.05.17; 29.01.12.

(111) **30921**

(151) 2018.04.23

(181) 2027.07.10

(210) 040869

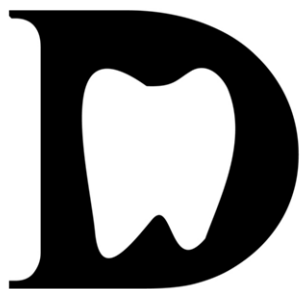
(220) 2017.07.10

(730) **CEROPITA Mihail, MD**

Str. Independenței nr. 57, ap. 2,
MD-2072, Chișinău, Republica Moldova



(540)



TRAVEL TO DENTIST

(526) Elementele mărcii asupra cărora nu se extinde dreptul exclusiv: "TRAVEL TO DENTIST", cu excepția executării grafice deosebite.

(511) NCL(11-2017)

39 - transport; ambalarea și depozitarea mărfurilor; organizarea călătoriilor;

44 - servicii medicale; servicii veterinare; servicii de igienă și de îngrijire a frumuseții pentru oameni sau animale; servicii de agricultură, horticultură și de silvicultură.

(531) CFE(7) 02.09.10; 27.03.02; 27.03.15; 27.05.01.

(111) **30922**

(151) 2018.04.22

(181) 2027.07.14

(210) 040883

(220) 2017.07.14

(730) **GRECU Sergiu, MD**

Str. Eugen Coca nr. 15, ap. 206,
MD-2008, Chișinău, Republica Moldova

(540)



142

(591) Culori revendicate: verde, roșu, sur, negru.

(511) NCL(11-2017)

25 - îmbrăcăminte, încălțăminte, articole care servesc la acoperirea capului; toate produsele sus-menționate cu excepția ciorapilor și colanților;

35 - publicitate; gestiunea afacerilor comerciale; administrare comercială; lucrări de birou.

(531) CFE(7) 02.03.08; 02.03.16; 02.03.23; 09.05.10; 27.03.02; 29.01.14.

(111) **30924**

(151) 2018.04.23

(181) 2027.08.09

(210) 040977

(220) 2017.08.09

(730) **GALII Victoria, MD**

Str. Eugen Coca nr. 25, bloc 1, ap. 8,
MD-2008, Chișinău, Republica Moldova

(540)



International Language Training Center

(526) Elementele mărcii asupra cărora nu se extinde dreptul exclusiv: "International Language Training Center", cu excepția executării grafice deosebite.

(591) Culori revendicate: oranj, albastru, sur, negru, alb.

(511) NCL(11-2017)

41 - educație; instruire; divertisment; activități sportive și culturale.

(531) CFE(7) 01.05.01; 01.05.12; 20.01.03; 20.07.01; 20.07.02; 27.05.01; 29.01.15.

(111) **30925**

(151) 2018.04.23

(181) 2027.08.09

(210) 040978

(220) 2017.08.09

(730) **GALII Victoria, MD**

Str. Eugen Coca nr. 25, bloc 1, ap. 8,
MD-2008, Chișinău, Republica Moldova

(540)



- (526) Elementele mărcii asupra cărora nu se extinde dreptul exclusiv: "Centrul Internațional de Limbi Moderne", cu excepția executării grafice deosebite.
- (591) Culori revendicate: oranj, albastru, sur, negru, alb.
- (511) NCL(11-2017)
41 - educație; instruire; divertisment; activități sportive și culturale.
- (531) CFE(7) 01.05.01; 01.05.12; 20.01.03; 20.07.01; 20.07.02; 27.05.01; 29.01.15.

(111) **30926**

(151) 2018.04.23

(181) 2027.08.09

(210) 040979

(220) 2017.08.09

(730) **GALII Victoria, MD**

Str. Eugen Coca nr. 25, bloc 1, ap. 8,
MD-2008, Chișinău, Republica Moldova

(540)



- (526) Elementele mărcii asupra cărora nu se extinde dreptul exclusiv: "Международный Центр Иностраных Языков", cu excepția executării grafice deosebite.
- (591) Culori revendicate: oranj, albastru, sur, negru, alb.
- (511) NCL(11-2017)
41 - educație; instruire; divertisment; activități sportive și culturale.
- (531) CFE(7) 01.05.01; 01.05.12; 20.01.03; 20.07.01; 20.07.02; 27.05.01; 28.05.00; 29.01.15.

(111) **30933**

(151) 2018.04.20

(181) 2026.07.18

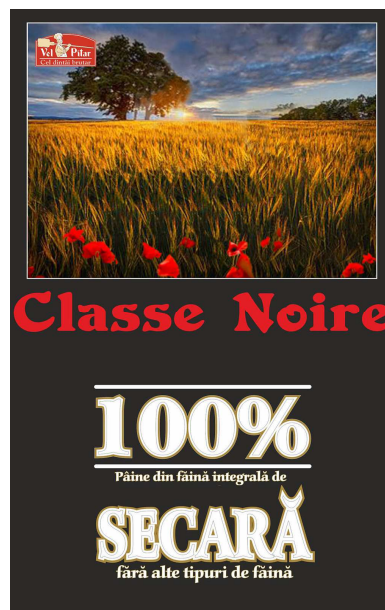
(210) 039150

(220) 2016.07.18

(730) **Vel Pitar S.A., societate comercială, RO**

Str. Timiș nr. 22, Râmnicu Vâlcea,
Jud. Vâlcea, România

(540)



- (526) Elementele mărcii asupra cărora nu se extinde dreptul exclusiv: "Classe", "Noire", "100% Pâine din făină integrală de SECARĂ fără alte tipuri de făină", cu excepția executării grafice deosebite.
- (591) Culori revendicate: roșu, negru, galben, alb, sur, verde, albastru, bej.
- (511) NCL(10-2016)
30 - făina și preparate făcute din cereale; pâine, produse de patiserie și cofetărie.
- (531) CFE(5) 02.01.01; 02.01.11; 06.19.01; 06.19.09; 06.19.11; 11.01.09; 11.01.25; 24.17.05; 25.01.19; 27.05.11; 29.01.15.

(111) **30934**

(151) 2018.04.19

(181) 2025.09.25

(210) 037655

(220) 2015.09.25

(730) **ȘELAR Alexandru, MD**

Str. N. Titulescu nr. 7,
MD-2032, Chișinău, Republica Moldova

(540)

WINNER

(511) NCL(10-2015)

28 - decorațiuni (ornamente) pentru pomul de Crăciun;

38 - telecomunicații;

41 - educație; instruire; divertisment; activități sportive și culturale; servicii prestate de oficii de book-maker; servicii de totalizatoare.

(111) **30956**

(151) 2018.04.26

(181) 2027.01.15

(210) 040007

(220) 2017.01.15

(730) **BERTAM GRUP S.R.L., societate comercială, MD**

Bd. Decebal nr. 72/2, ap. 9,

MD-2038, Chișinău, Republica Moldova

(540)



(526) Elementele mărcii asupra cărora nu se extinde dreptul exclusiv: "Di Vetro", "@", cu excepția executării grafice deosebite.

(591) Culori revendicate: alb, albastru.

(511) NCL(11-2017)

06 - metale comune și aliajele lor; minereuri; materiale metalice pentru construcții; construcții metalice transportabile; cabluri și fire metalice neelectrice; produse de feronerie metalică; containere metalice pentru depozitare sau transportare; seifuri;

19 - materiale de construcție nemetalice; conducte rigide nemetalice pentru construcție; asfalt, smoală și bitum; construcții nemetalice transportabile; monumente nemetalice;

35 - publicitate; gestiunea afacerilor comerciale; administrare comercială; lucrări de birou;

37 - construcții; reparații; servicii de instalații.

(531) CFE(7) 07.15.01; 26.01.18; 26.01.20; 27.01.02; 27.01.03; 27.05.08; 29.01.12.

(111) **30957**

(151) 2018.04.26

(181) 2027.03.07

(210) 040298

(220) 2017.03.07

(730) **RADIO HIT S.R.L., MD**

Str. Nicolae Dimo nr. 7/3, ap.123,

MD-2068, Chișinău, Republica Moldova

(540)

RADIO HIT

(526) Elementele mărcii asupra cărora nu se extinde dreptul exclusiv: "RADIO", "HIT".

(511) NCL(11-2017)

35 - publicitate; gestiunea afacerilor comerciale; administrare comercială, cu excepția consultațiilor în domeniul resurselor umane, serviciilor de relocare pentru întreprinderi, serviciilor de relații publice, promovarea vânzătorilor.

(111) **30964**

(151) 2018.04.30

(181) 2027.02.17

(210) 040185

(220) 2017.02.17

(730) **Mattel, Inc., US**

333 Continental Boulevard, El Segundo,

California 90245-5012,

Statele Unite ale Americii

(540)



(511) NCL(11-2017)

03 - preparate pentru albit și alte substanțe pentru spălat; preparate pentru curățare, lustruire, degresare și șlefuire; săpunuri nemedicinale; parfumerie, uleiuri esențiale, produse cosmetice nemedicinale, loțiuni nemedicinale pentru păr; produse nemedicinale pentru îngrijirea dinților; toate produsele cuprinse în clasa 03, inclusiv săpunuri; produse cosmetice; loțiuni pentru păr; produse pentru îngrijirea dinților; paste de dinți; apă de colonie; loțiuni de corp; loțiuni pentru bronzare; spră-

- yuri pentru corp; gel pentru păr; detergenți, șervetele umede; spumant de baie, perle de baie; pudră de corp; deodorante;
- 05 - produse farmaceutice, medicale și veterinare; produse igienice pentru medicină; substanțe și alimente dietetice de uz medical sau veterinar, alimente pentru sugari; suplimente dietetice pentru oameni și animale; plasturi și materiale pentru pansamente; materiale pentru plombarea dinților și pentru mulaje dentare; dezinfectante; produse pentru distrugerea animalelor dăunătoare; fungicide, erbicide; toate produsele cuprinse în clasa 05, inclusiv bandaje adezive; vitamine; produse pentru odorizarea aerului; spray antiinsecte; deodorante pentru automobile; tampoane din bumbac; produse de împropătare pentru camere; alimente pentru bebeluși, sirop de tuse, truse portabile de medicamente, amestec nutritiv pentru sugari, produse pentru lustruirea dinților, medicamente pentru acnee, alifii medicinale multifuncționale; benzi adezive pentru uz medical; bile de bumbac; produse repulsive pentru câini; gumă de mestecat, inclusă în clasa 05; vitamine masticabile pentru copii; casete portabile de medicamente; plasturi; scutece de unică folosință; chiloți de unică folosință; absorbante igienice;
- 08 - scule și instrumente de mână acționate manual; arme albe; toate produsele cuprinse în clasa 08, inclusiv clești pentru unghii; aparate de tuns părul; cuțițe, furculițe și linguri; aparate de ras; briște; unelte de mână și instrumente acționate manual; cuțițe pentru scufundări, suporturi pentru cuțițe de scafandru, cazmale; truse de bărbierit, truse de pedichiură, clești pentru întors genele, truse de manichiură; lopeți (unelte manuale); vesele, și anume cuțițe, furculițe și linguri; foarfece; pensete;
- 09 - compact discuri, DVD-uri și alte suporturi digitale de înregistrare, altele decât cele de uz industrial; mecanisme pentru aparate cu preplată; case înregistratoare, mașini de calculat, echipamente de procesare a datelor, calculatoare, altele decât cele de uz industrial; software de calculatoare, altele decât cele de uz industrial; extincitoare; căști; jocuri video/software; radiouri; computere, altele decât cele de uz industrial; casete video; DVD-uri; CD-uri; ochelari de soare; magneți; ochelari de protecție; telefoane; huse pentru telefoane; carduri magnetice, altele decât cele de uz industrial; jocuri electronice; monitoare pentru supraveghere; software, nu de uz industrial; aplicații software reîncărcabile, altele decât cele de uz industrial;
- 10 - aparate și instrumente chirurgicale, medicale, dentare și veterinare; membre, ochi și dinți artificiali, articole ortopedice; materiale de sutură; dispozitive terapeutice și dispozitive pentru asistență, adaptate nevoilor persoanelor cu dizabilități; aparate de masaj; aparate, dispozitive și articole pentru sugari; aparate, dispozitive și articole pentru activitatea sexuală; toate produsele cuprinse în clasa 10, inclusiv recipiente pentru biberone; tetine de biberon; dispozitive pentru monitorizarea umezirii patului; suzete pentru bebeluși; dopuri de urechi (pentru protecția urechii); pompe de sân; seringi medicinale; aspiratoare nazale; scaune-oală; termometre;
- 11 - aparate de iluminat; abajururi; aparate pentru dezodorizarea aerului; ventilatoare de aer condiționat; ventilatoare electrice de uz personal; aparate de tras apa și sisteme pentru descărcarea rezervorului de toaletă; termofoare; încălzitoare pentru picioare, electrice sau neelectrice; aparate pentru încălzit paturi; încălzitoare de buzunar; plăci de încălzire; tăvi și grătare pentru gătit; suporturi de abajururi; recipiente frigorifice; lanterne; aparate de climatizare; instalații luminoase pentru pomul de Crăciun; pături electrice de încălzire, care nu sunt utilizate în scopuri medicale; reșouri de păstrat mâncarea caldă; mașini de gătit; plăci încălzitoare; încălzitoare electrice de biberone; aparate de dezodorizare, nu de uz personal; aparate electrice de încălzire; vaporizatoare/saune faciale; încălzitoare de farfurii; lămpi de iluminat; lampadare; plafoniere; scaune de toaletă; instalații de iluminat pentru aeronave; sterilizatoare; sterilizatoare de apă; sterilizatoare de aer; uscătoare de aer; uscătoare de păr; aparate de prăjit pâine; toalete transportabile; dispozitive pentru răcirea aerului; ustensile de gătit electrice; torțe de semnalizare; filtre electrice de cafea; filtre pentru apă potabilă; aparate de iluminat pentru automobile; lanterne pentru biciclete; lanterne pentru vehicule cu două roți; aparate de iluminat pentru vehicule; lanterne de buzunar și lămpi electrice; lanterne de iluminat; ghirlande luminoase pentru decorațiuni festive; fântâni; fântâni artizanale; aparate de refrigerare; cutii și lăzi frigorifice;

- 12 - vehicule; aparate de locomoție terestră, aeriană sau navală; toate produsele cuprinse în clasa 12, inclusiv biciclete; accesorii pentru automobile; vagoane; cărucioare pentru copii; scaune de automobile; scutere; tricicluri;
- 14 - metale prețioase și aliajele lor; giuvaiergerie, bijuterii, pietre prețioase și semiprețioase; ceasornicării și instrumente pentru măsurarea timpului; toate produsele cuprinse în clasa 14, inclusiv ceasuri; pendule (ceasornicării);
- 16 - hârtie și carton; produse de imprimare; articole pentru legătorie; fotografii; papetărie și articole de birou (cu excepția mobilelor); adezivi (materiale de lipit) pentru papetărie sau menaj; materiale pentru pictură și artiști; pensule; materiale de instruire sau învățământ; folii, pelicule și pungi de plastic pentru ambalare și împachetare; caractere tipografice; clișee; toate produsele cuprinse în clasa 16, inclusiv articole de papetărie; calendare; jurnale; autocolante (articole de papetărie); albume fotografice; lut; timbre poștale; sigilii, carduri; hârtie de ambalaj; pungi pentru cadouri; penare; creioane; pixuri și stilouri; markere; creioane pastel; mape; decorațiuni din hârtie pentru petreceri; șervete; șervețele; bannere;
- 18 - piele și imitații din piele; piei de animale; bagaje și geți de transport; umbrele și umbrele de soare; bastoane; bice și articole de șelărie; gulere, lese și articole de îmbrăcăminte pentru animale; toate produsele cuprinse în clasa 18, inclusiv umbrele; poșete mici (geți de mână); articole de voiaj; portmonee; portofele; rucsacuri;
- 20 - mobile, oglinzi, rame; containere nemetalice pentru depozitare sau transportare; produse din os, corn, fanoane de balenă sau sidef (prelucrate sau semiprelucrate); solzi; spumă de mare; ambră; toate produsele cuprinse în clasa 20, inclusiv piese de mobilier; oglinzi (sticlă argintată); cadre (rame); inele de plastic pentru chei; articole pentru bebeluși și sugari sunt incluse în clasa 20; perne; perne decorative; balansoare pentru bebeluși și sugari; leagăne pentru bebeluși și sugari; balansoare pentru copii care învață să meargă; saltele; scaune de susținere; scaune înalte pentru bebeluși; taburete cu trepte; cutii pentru jucării (mobilier); pupitre; birouri (mobilier); leagăne; țarcuri pentru bebeluși;
- 21 - ustensile și recipiente pentru menaj sau bucătărie; piepteni și bureți; perii (cu excepția pensulelor); material pentru perii; material pentru curățare; sticlă brută sau semiprelucrată, cu excepția sticlei de construcție; sticlărie, porțelan și faianță; toate produsele cuprinse în clasa 21, inclusiv perii; periuțe de dinți; articole de sticlărie neincluse în alte clase; sufertașe; figurine din porțelan; farfurii; cești; chiuvete; câni; coșuri pentru harții; paie; căzi de baie pentru copii mic;
- 24 - textile și înlocuitori ai acestora; lenjerie de uz casnic; draperii textile sau din material plastic; toate produsele cuprinse în clasa 24, inclusiv lenjerie de pat; fețe de masă (cu excepția celei din hârtie); draperii; prosoape; prosoape de toaletă; fanioane textile; bannere (cu excepția celei din hârtie), saci de dormit;
- 25 - îmbrăcăminte, încălțăminte, articole care servesc la acoperirea capului; toate produsele cuprinse în clasa 25, inclusiv costume de bal mascat;
- 26 - dantele și broderii, panglici și șireturi, nasturi, capse și copci, ace și ace cu gămălie; flori artificiale; decorațiuni pentru păr; păr artificial; toate produsele cuprinse în clasa 26, inclusiv accesorii pentru păr; ace cu gămălie decorative;
- 28 - jocuri; aparate pentru jocuri video; articole de gimnastică și de sport; decorațiuni (ornamente) pentru pomul de Crăciun;
- 29 - carne, pește, pasări și vânat; extracte din carne; fructe și legume conservate, congelate, uscate și fierte; jeleurii, dulceturii, compoturi; uleiuri și grăsimi comestibile; toate produsele cuprinse în clasa 29, inclusiv gemuri, jeleurii comestibile, fructe uscate, lapte și produse lactate, cărnuri; brânzeturi; gustări de fructe; fructe congelate; fructe conservate; fructe în conservă; legume în conservă; ouă; grăsimi comestibile; salate de fructe; nuci preparate; tofu; lapte aromat; băuturi pe bază de produse lactate, iaurt; piure de mere; compot; sosuri de fructe; gustări pe bază de fructe; cârnați; unt de arahide; unt; uleiuri de uz alimentară; legume preparate;
- 30 - cafea, ceai, cacao și înlocuitori de cafea; orez, tapiocă și sago; făină și preparate făcute din cereale; pâine, produse de patiserie și cofetărie; înghețată; zahăr, miere, sirop de melasă; drojdie, praf de copt; sare; muștar; oțet, sosuri (condimente); mirodenii; gheață; toate produsele cuprinse în clasa 30, inclusiv bomboane; dulciuri; gumă; floricele de porumb; ciocolată;
- 41 - educație; instruire; divertisment; activități sportive și culturale; toate serviciile cuprinse în clasa 41, inclusiv divertisment on-line;

organizarea reprezentațiilor în direct; furnizarea jocurilor on-line; apariția personală a unui personaj costumat.

(531) CFE(7) 07.03.20; 27.05.01; 27.05.08.

(111) **30973**

(151) 2018.04.18

(181) 2027.03.06

(210) 040295

(220) 2017.03.06

(730) **PROTANDEC S.R.L., MD**

Str. Nicolae Iorga nr. 22, MD-3600, Ungheni,
Republica Moldova

(540)

(526) Elementele mărcii asupra cărora nu se extinde dreptul exclusiv: "Cookies", "PATISSERIE", "TEA", "COFFEE", "&", "FONDAT IN 2015", cu excepția executării grafice deosebite.

(511) NCL(11-2017)

30 - cafea, ceai, cacao și înlocuitori de cafea; orez, tapiocă și sago; făină și preparate făcute din cereale; pâine, produse de patiserie și cofetărie; înghețată; zahăr, miere, sirop de melasă; drojdie, praf de copt; sare; muștar; oțet, sosuri (condimente); mirodenii; gheață;

35 - publicitate; gestiunea afacerilor comerciale; administrare comercială; lucrări de birou;

43 - servicii de alimentație publică; servicii de cazare temporară.

(531) CFE(7) 02.09.01; 08.01.10; 26.01.20; 26.01.21; 27.05.01.



Lista certificatelor de înregistrare a mărcilor eliberate în mai 2018

Se publică următoarele date: numărul curent, numărul de depozit, data de depozit, numărul de ordine al înregistrării, data înregistrării, clasele conform CIPS, titularul, codul țării conform normei ST.3 OMPI, numărul BOPI în care a fost publicată cererea de înregistrare

Nr. crt.	(210) Nr. de depozit	(220) Data de depozit	(111) Nr. înregistrării	(151) Data înregistrării	(511) Clase	(730) Titular, cod ST.3 OMPI	(441) Nr. BOPI	(442/450) Nr. BOPI
1	2	3	4	5	6	7	8	9
1	039096	2016.07.01	30224	2017.10.26	33	CONSORZIO VINO CHIANTI, IT	9/2016	6/2018
2	040561	2017.04.28	30753	2018.03.12	33,35	MUNTEANU Victor, MD	6/2017	
3	040692	2017.05.31	30764	2018.03.12	29,35	JARDAN Vladimir, MD	7/2017	
4	040326	2017.03.14	30793	2018.03.16	01,30,31,35	PROGRAIN ORGANIC S.R.L., MD	4/2017	
5	040696	2017.06.02	30825	2018.03.26	16,35,41,42	CAMERA DE COMERȚ ȘI INDUSTRIE A REPUBLICII MOLDOVA, MD	8/2017	6/2018
6	040941	2017.07.31	30828	2018.03.28	03,35	TAROL-DD S.R.L., MD	9/2017	
7	040862	2017.07.07	30837	2018.03.27	11	AO "Energosistemy i tehnologii", RU	8/2017	
8	040799	2017.06.22	30838	2018.03.27	35,41	NASTAS Ruslan, MD	9/2017	
9	040891	2017.07.17	30839	2018.03.28	31,35	AGROVIOCOP S.R.L., MD	9/2017	
10	040820	2017.06.28	30841	2018.03.28	33	MELNIC Valeri, MD	8/2017	
11	040745	2017.06.12	30842	2018.03.28	18,25	CORNIȚEL Alexandru, MD	7/2017	
12	040837	2017.07.04	30843	2018.03.29	03,21	Procter & Gamble Business Services Canada Company, CA	9/2017	
13	040540	2017.05.02	30844	2018.03.28	30,35,43	Obschestvo s ogranichennoy otvetstvennostyu "Sushi marka", RU	8/2017	6/2018
14	040854	2017.07.06	30845	2018.03.29	34	Gallaher Limited, GB	10/2017	
15	040748	2017.06.13	30846	2018.03.29	16,29,30,31,32,33,35	Kaufland Warenhandel GmbH & Co. KG, DE	8/2017	6/2018
16	040072	2017.01.27	30847	2018.03.31	34	CHORNYI Andriy, UA	2/2017	
17	040111	2017.01.30	30848	2018.03.31	34	CHORNYI Andriy, UA	2/2017	
18	037095	2015.05.04	30849	2018.03.30	12	KENDA RUBBER INDUSTRIAL CO., LTD., TW	6/2015	
19	040944	2017.08.03	30850	2018.03.30	05	Mapaex Consumer Healthcare Private Limited, IN	9/2017	
20	040945	2017.08.03	30851	2018.03.30	05	Mapaex Consumer Healthcare Private Limited, IN	9/2017	
21	040946	2017.08.03	30852	2018.03.30	05	Mapaex Consumer Healthcare Private Limited, IN	9/2017	
22	040947	2017.08.03	30853	2018.03.30	05	Mapaex Consumer Healthcare Private Limited, IN	9/2017	
23	041014	2017.08.10	30854	2018.04.03	05	NOBEL ILAC SANAYII VE TICARET ANONIM SIRKETI, reprezentanța companiei turcești, MD	9/2017	
24	040726	2017.06.07	30855	2018.03.30	03,09,14,18,25,35,42	Michael Kors (Switzerland) International GmbH, CH	9/2017	
25	040727	2017.06.07	30856	2018.03.30	09,14,18,25,35,42	Michael Kors (Switzerland) International GmbH, CH	9/2017	
26	040794	2017.06.21	30857	2018.04.03	07,29,30,32,33,35,43	SCHIȚCO Nina, MD	9/2017	
27	037955	2015.11.26	30858	2018.04.02	32,33,35	EFES VITANTA MOLDOVA BREWERY S.A., întreprindere mixtă, MD	12/2015	

1	2	3	4	5	6	7	8	9
28	036203	2014.11.28	30859	2018.04.02	32,33	MORAR Victoria, MD	2/2015	
29	038714	2016.04.06	30860	2017.12.26	25,30,33,41	MIRON Ștefan, MD	6/2016	6/2018
30	040609	2017.05.18	30861	2018.04.04	41	KRAV-FITNESS S.R.L., MD	8/2017	6/2018
31	039904	2016.12.22	30862	2018.04.05	05	ASFARMA MEDİKAL DENTAL ÜRÜNLER VE İLAÇ SANAYİ TİCARET A.Ş., TR	1/2017	
32	040386	2017.03.20	30863	2018.04.05	35,37,41	CUSNIR Elena, MD	4/2017	6/2018
33	040522	2017.04.18	30864	2018.04.05	30	ETİ GIDA SANAYİ VE TİCARET ANONİM ŞİRKETİ, TR	6/2017	6/2018
34	040666	2017.05.26	30865	2018.04.05	30,32,43	GUIDEA Arcadie, MD CEBAN Alexandru, MD	7/2017	
35	040841	2017.07.05	30866	2018.04.05	30	KILICOGU Bora, MD	8/2017	
36	040928	2017.07.28	30867	2018.04.05	09,35,42	ALEXEI Serghei, MD PRIJILEVSCHI Valentin, MD	9/2017	
37	040936	2017.07.27	30868	2018.04.05	35,36	BIZON IMOBIL S.R.L., MD	9/2017	
38	040994	2017.08.11	30869	2018.04.05	16	T.D.ECONOM S.R.L., MD	9/2017	
39	041034	2017.08.18	30870	2018.04.05	29	BÎRLĂDEAN Gheorghe, MD	10/2017	
40	039924	2016.12.30	30871	2018.04.09	32,35	POIANA CODRILOR S.R.L., societate comercială, MD	1/2017	6/2018
41	039925	2016.12.30	30872	2018.04.09	32,35,39, 41,43,44	POIANA CODRILOR S.R.L., societate comercială, MD	1/2017	6/2018
42	040654	2017.05.22	30873	2018.04.05	29,32	Monster Energy Company, a Delaware corporation, US	7/2017	
43	040998	2017.08.14	30874	2018.04.05	17,19,37	Zakrytoe Aktsionernoe obschestvo "TechnoNICOL", RU	9/2017	
44	040757	2017.06.16	30875	2018.04.05	01,04	Petroliam Nasional Berhad (PETRONAS), a company incor- porated in Malaysia, MY	9/2017	
45	040758	2017.06.16	30876	2018.04.05	01,04	Petroliam Nasional Berhad (PETRONAS), a company incorporated in Malaysia, MY	9/2017	
46	040759	2017.06.16	30877	2018.04.05	01,04	Petroliam Nasional Berhad (PETRONAS), a company incorporated in Malaysia, MY	9/2017	
47	040815	2017.06.26	30878	2018.04.05	44	CUCU Igor, MD	8/2017	
48	040719	2017.06.06	30879	2018.04.05	05	Merck Sharp & Dohme Corp., US	9/2017	
49	040720	2017.06.06	30880	2018.04.05	05	Merck Sharp & Dohme Corp., US	9/2017	
50	040721	2017.06.06	30881	2018.04.05	05	Merck Sharp & Dohme Corp., US	9/2017	
51	040722	2017.06.06	30882	2018.04.05	05	Merck Sharp & Dohme Corp., US	9/2017	
52	040843	2017.07.05	30883	2018.04.05	42	DAAC SYSTEM INTEGRATOR S.R.L., societate comercială, MD	8/2017	
53	040933	2017.07.26	30884	2018.04.10	05	Amgen Inc., US	10/2017	
54	040934	2017.07.26	30885	2018.04.11	05	Amgen Inc., US	10/2017	
55	041000	2017.08.11	30886	2018.04.11	33	ARCS-VIN-COM S.R.L., MD OLIMP S.R.L., MD	9/2017	
56	040623	2017.05.16	30887	2018.04.10	05	Gilead Sciences Ireland UC, IE	6/2017	
57	040731	2017.06.08	30888	2018.04.10	33	CUZNEȚOV Iurie, MD	9/2017	
58	040314	2017.03.13	30889	2018.04.15	44	MEDPHARMCONSULT S.R.L., MD	4/2017	6/2018
59	040253	2017.02.28	30890	2018.04.19	03,08,09, 10,21,26, 35,41,44	TRIBOI Olesia, MD	3/2017	6/2018
60	040911	2017.07.19	30891	2018.04.15	01	Miller Chemical & Fertilizer, LLC, US	11/2017	
61	040988	2017.08.11	30892	2018.04.15	35,43	IVANOV Dmitrii, MD	10/2017	
62	040993	2017.08.09	30893	2018.04.15	11,37	DINA-COCIUG S.R.L., societate comercială, MD	9/2017	
63	041021	2017.08.18	30894	2018.04.15	03	Colgate-Palmolive Company, a Delaware company, US	10/2017	

1	2	3	4	5	6	7	8	9
64	041024	2017.08.14	30895	2018.04.15	35	VICMOBILE S.R.L., întreprindere cu capital străin, MD	9/2017	
65	041027	2017.08.18	30896	2018.04.15	33,35	ABC New Business Line S.R.L., MD	10/2017	
66	041037	2017.08.18	30897	2018.04.15	29,30	Moldova Zahăr S.R.L., întreprindere cu capital străin, MD	9/2017	
67	041038	2017.08.18	30898	2018.04.15	29,30	Moldova Zahăr S.R.L., întreprindere cu capital străin, MD	9/2017	
68	041039	2017.08.18	30899	2018.04.15	29,30	Moldova Zahăr S.R.L., întreprindere cu capital străin, MD	9/2017	
69	041040	2017.08.18	30900	2018.04.15	29,30	Moldova Zahăr S.R.L., întreprindere cu capital străin, MD	9/2017	
70	041041	2017.08.18	30901	2018.04.15	29,30	Moldova Zahăr S.R.L., întreprindere cu capital străin, MD	9/2017	
71	041048	2017.08.21	30902	2018.04.15	29,30	Moldova Zahăr S.R.L., întreprindere cu capital străin, MD	10/2017	
72	041049	2017.08.21	30903	2018.04.15	29,30	Moldova Zahăr S.R.L., întreprindere cu capital străin, MD	10/2017	
73	041057	2017.08.22	30905	2018.04.15	35	HI-TECH DECOR S.R.L., MD	10/2017	
74	040512	2017.04.26	30906	2018.04.17	03,05,29,31,35,39,42,43	PROMTEHGAZ S.A., MD	6/2017	6/2018
75	040513	2017.04.26	30907	2018.04.17	03,05,29,31,35,39,42,43	PROMTEHGAZ S.A., MD	6/2017	6/2018
76	040813	2017.06.29	30908	2018.04.13	33,43	UJACOV Vladlen, MD	8/2017	6/2018
77	040990	2017.08.11	30909	2018.04.15	03	T.D.ECONOM S.R.L., MD	9/2017	
78	040209	2017.02.24	30910	2018.04.12	33	CORTEN-VIN COMPANIE S.R.L., MD	3/2017	6/2018
79	040583	2017.05.02	30911	2018.04.12	33	CORTEN-VIN COMPANIE S.R.L., MD	6/2017	6/2018
80	040850	2017.07.06	30912	2018.04.18	35	IACUBAŞ Igor, MD	8/2017	
81	040310	2017.03.10	30913	2018.04.22	35,40,41	LAZARI Vitalie, MD	6/2017	6/2018
82	040746	2017.06.13	30914	2018.04.22	14,35	LIU-LINE GROUP S.R.L., MD	7/2017	6/2018
83	040839	2017.07.06	30915	2018.04.22	20,35,37,38,39,44,45	RITUS-AV S.R.L., societate comercială, MD	8/2017	6/2018
84	041081	2017.08.30	30916	2018.04.22	04	T.D.ECONOM S.R.L., MD	10/2017	
85	041082	2017.08.30	30917	2018.04.22	01,03,05	T.D.ECONOM S.R.L., MD	10/2017	
86	041083	2017.08.30	30918	2018.04.22	03	T.D.ECONOM S.R.L., MD	10/2017	
87	040221	2017.02.23	30919	2018.04.23	05	BOSNALIJEK, Pharmaceutical and Chemical Industry, Joint Stock Company, BA	5/2017	
88	040796	2017.06.21	30920	2018.04.23	35	AVI CLIMA S.R.L., MD	8/2017	6/2018
89	040869	2017.07.10	30921	2018.04.23	39,44	CEROPITA Mihail, MD	8/2017	6/2018
90	040883	2017.07.14	30922	2018.04.22	25,35	GRECU Sergiu, MD	8/2017	6/2018
91	040906	2017.07.20	30923	2018.04.23	05	Farmak International Holding GmbH, AT	8/2017	
92	040977	2017.08.09	30924	2018.04.23	41	GALII Victoria, MD	9/2017	6/2018
93	040978	2017.08.09	30925	2018.04.23	41	GALII Victoria, MD	9/2017	6/2018
94	040979	2017.08.09	30926	2018.04.23	41	GALII Victoria, MD	9/2017	6/2018
95	040986	2017.08.10	30927	2018.04.23	34	Philip Morris Products S.A., CH	11/2017	
96	040987	2017.08.10	30928	2018.04.23	34	Philip Morris Products S.A., CH	11/2017	
97	041062	2017.08.25	30929	2018.04.23	04	T.D.ECONOM S.R.L., MD	10/2017	
98	041063	2017.08.25	30930	2018.04.23	03,05,16	T.D.ECONOM S.R.L., MD	10/2017	
99	041086	2017.08.30	30931	2018.04.23	03	T.D.ECONOM S.R.L., MD	10/2017	
100	041132	2017.09.01	30932	2018.04.23	43	CODRU HOSPITALITY S.R.L., întreprindere cu capital străin, MD	11/2017	
101	039150	2016.07.18	30933	2018.04.20	30	Vel Pitar S.A., societate comercială, RO	8/2016	6/2018
102	037655	2015.09.25	30934	2018.04.19	28,38,41	ŞELAR Alexandru, MD	12/2015	6/2018

1	2	3	4	5	6	7	8	9
103	040682	2017.05.29	30935	2018.04.19	01,05	KOVALOV Maksym, UA	9/2017	
104	040683	2017.05.29	30936	2018.04.19	01,05	KOVALOV Maksym, UA	9/2017	
105	040684	2017.05.29	30937	2018.04.19	01,05	KOVALOV Maksym, UA	9/2017	
106	040717	2017.06.06	30938	2018.04.19	05	Merck Sharp & Dohme Corp., US	9/2017	
107	040718	2017.06.06	30939	2018.04.19	05	Merck Sharp & Dohme Corp., US	9/2017	
108	040735	2017.06.08	30940	2018.04.19	05	E.I. du Pont de Nemours and Company, US	9/2017	
109	040736	2017.06.08	30941	2018.04.19	05	E.I. du Pont de Nemours and Company, US	9/2017	
110	040761	2017.06.16	30942	2018.04.19	30,35,39,40,43	POJOGA Nicolae, MD	9/2017	
111	040764	2017.06.16	30943	2018.04.19	30	POJOGA Nicolae, MD	9/2017	
112	040769	2017.06.17	30944	2018.04.19	03	Mary Kay Inc., corporație din statul Delaware, US	9/2017	
113	040795	2017.06.21	30945	2018.04.19	30,35,43	ȘAMATAILO Natalia, MD	9/2017	
114	040807	2017.06.23	30946	2018.04.19	03	Mary Kay Inc., corporație din statul Delaware, US	9/2017	
115	040959	2017.08.04	30947	2018.04.19	33	MOLDAVSCHII STANDART S.R.L., întreprindere cu capital străin, fabrică de vinuri și divinuri, MD	9/2017	
116	040957	2017.08.03	30950	2018.04.23	05	Amgen Inc., US	10/2017	
117	040958	2017.08.03	30951	2018.04.23	05	Amgen Inc., US	10/2017	
118	037823	2015.10.30	30952	2018.04.24	05	Bayer Consumer Care AG, CH	1/2016	
119	040984	2017.08.09	30953	2018.04.24	34	INTER-TABAC S.R.L., societate comercială, MD	9/2017	
120	041053	2017.08.21	30954	2018.04.12	03,08,11,35	VITALITE-MIHAELA S.R.L., MD	10/2017	
121	041001	2017.08.09	30955	2018.04.25	35	DODUL Roman, MD	10/2017	
122	040007	2017.01.15	30956	2018.04.26	06,19,35,37	BERTAM GRUP S.R.L., societate comercială, MD	4/2017	6/2018
123	040298	2017.03.07	30957	2018.04.26	35	RADIO HIT S.R.L., MD	4/2017	6/2018
124	040183	2017.02.16	30958	2018.04.30	38	TRABIA-NETWORK S.R.L., întreprindere cu capital străin, MD	3/2017	
125	040269	2017.03.01	30959	2018.04.30	05	ASFARMA MEDİKAL DENTAL ÜRÜNLER VE İLAÇ SAN. TİC. A.Ş., TR	4/2017	
126	040270	2017.03.01	30960	2018.04.30	05	ASFARMA MEDİKAL DENTAL ÜRÜNLER VE İLAÇ SAN. TİC. A.Ş., TR	4/2017	
127	040271	2017.03.01	30961	2018.04.30	05	ASFARMA MEDİKAL DENTAL ÜRÜNLER VE İLAÇ SAN. TİC. A.Ş., TR	4/2017	
128	040272	2017.03.01	30962	2018.04.30	05	ASFARMA MEDİKAL DENTAL ÜRÜNLER VE İLAÇ SAN. TİC. A.Ş., TR	4/2017	
129	040273	2017.03.01	30963	2018.04.30	05	ASFARMA MEDİKAL DENTAL ÜRÜNLER VE İLAÇ SAN. TİC. A.Ş., TR	4/2017	
130	040185	2017.02.17	30964	2018.04.30	03,05,08,09,10,11,12,14,16,18,20,21,24,25,26,28,29,30,41	Mattel, Inc., US	6/2017	6/2018
131	041022	2017.08.18	30965	2018.04.30	03	Colgate-Palmolive Company, a Delaware corporation, US	10/2017	
132	041036	2017.08.18	30966	2018.04.30	29,30	Moldova Zahăr S.R.L., întreprindere cu capital străin, MD	9/2017	
133	041046	2017.08.21	30967	2018.04.30	02,03,35	VELIAS GRUP S.R.L., societate comercială, MD	11/2017	
134	041084	2017.08.30	30968	2018.04.30	03	T.D.ECONOM S.R.L., MD	10/2017	

1	2	3	4	5	6	7	8	9
135	041098	2017.09.04	30969	2018.04.30	33	EURO-ALCO S.R.L., întreprindere mixtă, MD	11/2017	
136	041123	2017.09.07	30970	2018.04.30	03,44	SIZOV Valeri, MD	10/2017	
137	041141	2017.09.12	30971	2018.04.30	30	IUGINTERTRANS S.A., MD	10/2017	
138	041159	2017.09.18	30972	2018.04.30	04,29,32,35	BIOCENTUM S.R.L., MD	10/2017	
139	040295	2017.03.06	30973	2018.04.18	30,35,43	PROTANDEC S.R.L., MD	5/2017	6/2018
140	041137	2017.09.07	30974	2018.04.30	33	SOLOVIOV Evghenii, MD	10/2017	
141	040013	2017.01.16	30975	2018.04.26	29,30,32, 35,43	JUBÎRCĂ Serghei, MD	2/2017	
142	041025	2017.08.18	31001	2018.04.19	33,35,41	BUSINESS TV MEDIA S.R.L., societate comercială, MD	9/2017	
143	038793	2016.04.20	31005	2018.05.15	05,09,10, 16,35,36, 37,41,42, 43,44,45	Fundația de Binefacere "Caritas Moldova", MD	5/2016	
144	041282	2017.10.03	31026	2018.05.19	35,38,41	GMG PRODUCTION S.R.L., MD	11/2017	

Lista mărcilor reînnoite

Se publică următoarele date: numărul curent, numărul înregistrării reînnoite, data expirării termenului de reînnoire, clasele conform CIPS, titularul și adresa, codul țării conform normei ST.3 OMPI, numerele BOPI în care au fost publicate cererea de înregistrare a mărcii și marca înregistrată

Nr. crt.	(116) Nr. înregistrării reînnoite	(186) Data expirării reînnoirii	(511) Clase	(730) Titular și adresă, cod ST.3 OMPI	(442) Nr. BOPI	(450) Nr. BOPI
1	2	3	4	5	6	7
1	2R 6430	2028.01.28	05	SOCIETE DES PRODUITS NESTLE S.A., CH Av. Nestlé 55, 1800 Vevey, Elveția	12/1998	6/1999
2	2R 6506	2028.05.05	05	Berlin-Chemie AG, DE Glienicke Weg 125, 12489 Berlin, Germania	2/1999	7/1999
3	2R 6507	2028.05.05	05	Berlin-Chemie AG, DE Glienicke Weg 125, 12489 Berlin, Germania	2/1999	7/1999
4	2R 6532	2028.04.16	29,30,31,32	Del Monte Foods, Inc., US 3003 Oak Road Walnut Creek, CA 94597, Statele Unite ale Americii	2/1999	8/1999
5	2R 6566	2028.05.18	05	Berlin-Chemie AG, DE Glienicke Weg 125, 12489 Berlin, Germania	3/1999	8/1999
6	2R 6568	2028.05.27	05	Berlin-Chemie AG, DE Glienicke Weg 125, 12489 Berlin, Germania	3/1999	8/1999
7	2R 6570	2028.05.27	05	Berlin-Chemie AG, DE Glienicke Weg 125, 12489 Berlin, Germania	3/1999	8/1999
8	2R 6571	2028.05.27	05	Berlin-Chemie AG, DE Glienicke Weg 125, 12489 Berlin, Germania	3/1999	8/1999
9	2R 6658	2028.07.07	18,25	Wolverine Outdoors, Inc., US 9341 Courtland Drive, Rockford, Michigan 49351, Statele Unite ale Americii	4/1999	10/1999
10	2R 6674	2028.05.25	41,42	Sheraton International IP, LLC, a limited liability company organized under the laws of the State of Delaware, US One StarPoint, Stamford, Connecticut 06902, Statele Unite ale Americii	4/1999	10/1999
11	2R 6675	2028.05.25	41,42	Sheraton International IP, LLC, a limited liability company organized under the laws of the State of Delaware, US One StarPoint, Stamford, Connecticut 06902, Statele Unite ale Americii	4/1999	10/1999

1	2	3	4	5	6	7
12	2R 6802	2028.04.29	05	Warner Chilcott Company, LLC, PR Union Street KM 1.1, Fajardo, 00738, Puerto Rico	2/1999	12/1999
13	2R 6942	2028.06.26	05	Bayer Consumer Care AG, CH Peter Merian Str. 84, 4052 Basel, Elveția	7/1999	1/2000
14	2R 6944	2028.06.26	05	Bayer Consumer Care AG, CH Peter Merian Str. 84, 4052 Basel, Elveția	7/1999	1/2000
15	2R 6989	2028.04.02	29,30,31,32	Del Monte Foods, Inc., US 3003 Oak Road Walnut Creek, CA 94597, Statele Unite ale Americii	9/1999	2/2000
16	2R 7077	2028.05.27	05	Berlin-Chemie AG, DE Glienicke Weg 125, 12489 Berlin, Germania	10/1999	3/2000
17	2R 7211	2028.05.18	09	Dell Inc., corporație din statul Delaware, US One Dell Way, Round Rock, Texas 78682, Statele Unite ale Americii	11/1999	5/2000
18	2R 7212	2028.05.18	09	Dell Inc., corporație din statul Delaware, US One Dell Way, Round Rock, Texas 78682, Statele Unite ale Americii	11/1999	5/2000
19	2R 7213	2028.10.14	34	PHILIP MORRIS BRANDS SARL, CH Quai Jeanrenaud 3, CH-2000 NEUCHÂTEL, Elveția	6/1999	5/2000
20	2R 7460	2028.05.27	05	Berlin-Chemie AG, DE Glienicke Weg 125, 12489 Berlin, Germania	4/2000	9/2000
21	2R 7693	2028.04.03	03	VIORICA-COSMETIC S.A., MD Str. Mesager nr. 1, MD-2069, Chișinău, Republica Moldova	1/1999	1/2001
22	2R 7694	2028.04.03	03	VIORICA-COSMETIC S.A., MD Str. Mesager nr. 1, MD-2069, Chișinău, Republica Moldova	1/1999	1/2001
23	2R 7695	2028.04.03	03	VIORICA-COSMETIC S.A., MD Str. Mesager nr. 1, MD-2069, Chișinău, Republica Moldova	1/1999	1/2001
24	2R 7696	2028.04.03	03	VIORICA-COSMETIC S.A., MD Str. Mesager nr. 1, MD-2069, Chișinău, Republica Moldova	1/1999	1/2001
25	2R 7914	2028.06.29	03	THE PROCTER & GAMBLE COMPANY, US One Procter & Gamble Plaza, Cincinnati, Ohio, Statele Unite ale Americii	12/2000	5/2001
26	R 15875	2027.03.22	33	RENAISSANCE-PERFECT S.R.L., întreprindere cu capital străin, MD Str. Chișinăului nr. 94/A, MD-2084, Cricova, Chișinău, Republica Moldova	9/2007	2/2008
27	R 17586	2027.11.13	33	RENAISSANCE-PERFECT S.R.L., întreprindere cu capital străin, MD Str. Chișinăului nr. 94/A, MD-2084, Cricova, Chișinău, Republica Moldova	9/2008	2/2009
28	R 17784	2027.12.10	35,36,42,45	BURGHELEA Pavel, MD Str. Andrei Doga nr. 28, bloc 8, ap. 27, MD-2024, Chișinău, Republica Moldova	10/2008	3/2009
29	R 17904	2028.02.28	35,41	SPASOV Nicolai, MD Str. Frumușica nr. 6 a, of. 1, MD-2002, Chișinău, Republica Moldova	11/2008	5/2009
30	R 17909	2027.09.11	03,35	Oriflame Cosmetics S.A., LU 20, Rue Philippe II, L-2340 Luxembourg, RC Luxembourg B.8835, Luxemburg	8/2008	5/2009
31	R 18048	2028.04.03	11,35	CASA PRACTICĂ S.R.L., MD Str. Mihai Eminescu nr. 41, bloc 1, MD-2012, Chișinău, Republica Moldova	11/2008	6/2009
32	R 18097	2027.11.06	19	SUPRATEN S.A., MD Str. Petricani nr. 84, MD-2059, Chișinău, Republica Moldova	1/2009	6/2009
33	R 18176	2028.04.11	07,35,37,42	BERHORD S.R.L., MD Str. Nicolae Milescu Spătarul nr. 79/1, MD-2075, Chișinău, Republica Moldova	11/2008	7/2009

1	2	3	4	5	6	7
34	R 18225	2028.03.18	03,05,16, 21,24	OOO "ALTEROS", RU Ul. Samokatnaya, d. 2, str. 1, 109033, Moskva, Federația Rusă	11/2008	7/2009
35	R 18248	2027.11.06	33	RENAISSANCE-PERFECT S.R.L., întreprindere cu capital străin, MD Str. Chișinăului nr. 94/A, MD-2084, Cricova, Chișinău, Republica Moldova	9/2008	8/2009
36	R 18323	2028.04.15	19	TECH SERVICE POLSKA Sp. Z o.o., PL ZIELONA 11, 43-502 CZECHOWICE DZIEDZICE, POLONIA	11/2008	3/2010
37	R 18344	2028.04.08	35	CHIMAGROMARKETING S.R.L., întreprindere cu capital străin, MD Str. Tighina nr. 65, of. 414, MD-2001, Chișinău, Republica Moldova	12/2008	8/2009
38	R 18345	2028.04.08	35	CHIMAGROMARKETING S.R.L., întreprindere cu capital străin, MD Str. Tighina nr. 65, of. 414, MD-2001, Chișinău, Republica Moldova	12/2008	8/2009
39	R 18346	2028.04.08	35	CHIMAGROMARKETING S.R.L., întreprindere cu capital străin, MD Str. Tighina nr. 65, of. 414, MD-2001, Chișinău, Republica Moldova	12/2008	8/2009
40	R 18348	2028.04.08	35	CHIMAGROMARKETING S.R.L., întreprindere cu capital străin, MD Str. Tighina nr. 65, of. 414, MD-2001, Chișinău, Republica Moldova	12/2008	8/2009
41	R 18349	2028.04.08	35	CHIMAGROMARKETING S.R.L., întreprindere cu capital străin, MD Str. Tighina nr. 65, of. 414, MD-2001, Chișinău, Republica Moldova	12/2008	8/2009
42	R 18351	2028.04.08	35	CHIMAGROMARKETING S.R.L., întreprindere cu capital străin, MD Str. Tighina nr. 65, of. 414, MD-2001, Chișinău, Republica Moldova	12/2008	8/2009
43	R 18352	2028.04.08	35	CHIMAGROMARKETING S.R.L., întreprindere cu capital străin, MD Str. Tighina nr. 65, of. 414, MD-2001, Chișinău, Republica Moldova	12/2008	8/2009
44	R 18364	2028.04.08	16,35,39,40, 41,42,43	BEGUNENCO Oleg, MD Str-la N. Smochină nr. 4, MD-2021, Chișinău, Republica Moldova	11/2008	8/2009
45	R 18367	2028.04.25	31,35	SPÎNU ANDREI GHEORGHE, gospodărie țărănească, MD MD-4835, Ratuș, Criuleni, Republica Moldova	12/2008	8/2009
46	R 18468	2028.06.17	05	Bayer Intellectual Property GmbH, DE Alfred-Nobel-Strasse 10, 40789 Monheim am Rhein, Germania	12/2008	9/2009
47	R 18469	2028.06.17	05	Bayer Intellectual Property GmbH, DE Alfred-Nobel-Strasse 10, 40789 Monheim am Rhein, Germania	12/2008	9/2009
48	R 18505	2028.09.19	01	MILLER CHEMICAL & FERTILIZER, LLC, US P.O. Box 333, 120 Radio Road Hanover, Pennsylvania 17331, Statele Unite ale Americii	12/2008	9/2009
49	R 18512	2028.03.20	16,35,41	ARUTIN Evghenii, MD Bd. Mircea cel Bătrîn nr. 22, bloc 1, ap. 54, MD-2044, Chișinău, Republica Moldova	11/2008	9/2009
50	R 18519	2028.04.15	03,04,05,21	Eureka Hellas S.A., GR Volos, Grecia	11/2008	9/2009
51	R 18534	2028.04.30	12	Daimler AG, DE Mercedesstrasse 137, 70327 Stuttgart, Germania	1/2009	9/2009
52	R 18546	2028.07.15	36	DEGHEST S.R.L., MD Str. Mitropolit G. Bănulescu-Bodoni nr. 43, MD-2012, Chișinău, Republica Moldova	12/2008	10/2009

1	2	3	4	5	6	7
53	R 18637	2028.06.16	09	Panasonic Corporation, JP 1006, Oaza Kadoma, Kadoma-shi, Osaka 571-8501, Japonia	12/2008	10/2009
54	R 18706	2028.08.25	01	MILLER CHEMICAL & FERTILIZER, LLC, US P.O. Box 333, 120 Radio Road Hanover, Pennsylvania 17331, Statele Unite ale Americii	1/2009	11/2009
55	R 18729	2028.06.10	30	H.J. Heinz Company Brands LLC, US One PPG Place, Pittsburgh, PA 15222, Statele Unite ale Americii	12/2008	11/2009
56	R 18732	2028.06.06	05	Berlin-Chemie AG, DE Glienicke Weg 125, 12489 Berlin, Germania	12/2008	11/2009
57	R 18733	2028.06.09	05,10	Berlin-Chemie AG, DE Glienicke Weg 125, 12489 Berlin, Germania	12/2008	11/2009
58	R 18739	2028.06.17	09	Panasonic Corporation, JP 1006, Oaza Kadoma, Kadoma-shi, Osaka 571-8501, Japonia	12/2008	11/2009
59	R 18749	2028.06.18	05	Limited Liability Company Strategy, RU 197198, Saint-Petersburg, ul. Bolshaya Pushkarskaya 20, litera A, office 5-311, Federația Rusă	12/2008	11/2009
60	R 18750	2028.06.18	05	Limited Liability Company Strategy, RU 197198, Saint-Petersburg, ul. Bolshaya Pushkarskaya 20, litera A, office 5-311, Federația Rusă	12/2008	11/2009
61	R 18857	2028.04.14	01,17,22	TUZLUCOV Piotr, MD Bd. Mircea cel Bătrîn nr. 17, bloc 1, ap. 47, MD-2075, Chișinău, Republica Moldova	11/2008	12/2009
62	R 18858	2028.04.14	01,17,22	TUZLUCOV Piotr, MD Bd. Mircea cel Bătrîn nr. 17, bloc 1, ap. 47, MD-2075, Chișinău, Republica Moldova	11/2008	12/2009
63	R 18865	2028.06.13	05	Bayer Intellectual Property GmbH, DE Alfred-Nobel-Strasse 10, 40789 Monheim am Rhein, Germania	12/2008	12/2009
64	R 18906	2028.04.18	29	Oleina SA, CH 13 route de Florissant, 1206 GENEVA, Elveția	11/2008	12/2009
65	R 18921	2028.05.14	16,34,35	MAZUR Remus, MD Str. Cuza-Vodă nr. 9, bloc 2, ap. 28, MD-2060, Chișinău, Republica Moldova	12/2008	11/2009
66	R 18952	2028.08.22	09,16,35,40, 41,42	VARO-INFORM S.R.L., MD Str. Gheorghe Tudor nr. 2B, MD-2028, Chișinău, Republica Moldova	1/2009	11/2009
67	R 19014	2028.09.04	34	PHILIP MORRIS PRODUCTS S.A., CH Quai Jeanrenaud 3, CH-2000 NEUCHÂTEL, Elveția	1/2009	12/2009
68	R 19015	2028.09.04	34	PHILIP MORRIS PRODUCTS S.A., CH Quai Jeanrenaud 3, CH-2000 NEUCHÂTEL, Elveția	1/2009	12/2009
69	R 19096	2028.09.18	34	PHILIP MORRIS PRODUCTS S.A., CH Quai Jeanrenaud 3, CH-2000 NEUCHÂTEL, Elveția	1/2009	12/2009
70	R 19119	2028.04.09	05	Menarini International Operations Luxembourg S.A., LU 1, Avenue De La Gare, L-1611 Luxemburg	11/2008	1/2010
71	R 19120	2028.04.09	05	Menarini International Operations Luxembourg S.A., LU 1, Avenue De La Gare, L-1611 Luxemburg	11/2008	1/2010
72	R 19261	2028.04.08	16,35,41	LUCHIAN Valentina, MD MD-2063, Budești, Chișinău, Republica Moldova	3/2009	1/2010
73	R 19276	2028.04.14	01,17,22	TUZLUCOV Piotr, MD Bd. Mircea cel Bătrîn nr. 17, bloc 1, ap. 47, MD-2075, Chișinău, Republica Moldova	11/2008	2/2010
74	R 19300	2028.04.25	41	DAMIR Dorin, MD Bd. Ștefan cel Mare și Sfânt nr. 159, ap. 17, MD-2004, Chișinău, Republica Moldova	3/2009	2/2010

1	2	3	4	5	6	7
75	R 19343A	2028.02.14	19	SUPRATEN S.A., MD Str. Petricani nr. 84, MD-2059, Chişinău, Republica Moldova	11/2008	2/2010 1/2012
76	R 19344	2028.04.07	09,11	BODRUG Marian, MD Str. Sfatul Țării nr. 12, ap. 6, MD-2002, Chişinău, Republica Moldova	11/2008	2/2010
77	R 19428	2028.04.14	01,17,22	TUZLUCOV Piotr, MD Bd. Mircea cel Bătrîn nr. 17, bloc 1, ap. 47, MD-2075, Chişinău, Republica Moldova	11/2008	3/2010
78	R 19488	2028.04.09	29,32	Grupa Maspex Sp. z o. o. Sp. k., PL ul. Legionów 37, 34-100 Wadowice, Polonia	11/2008	3/2010
79	R 19489	2028.04.29	29,30,33,35	Grupa Maspex Sp. z o. o. Sp. k., PL ul. Legionów 37, 34-100 Wadowice, Polonia	12/2008	3/2010
80	R 19559	2028.01.31	25	OLDCOM S.A., MD Str. Ion Inculeţ nr. 70, MD-2025, Chişinău, Republica Moldova	10/2008	3/2010
81	R 19721	2028.06.25	34,39	TUTUN-CTC S.A., MD Str. Ismail nr. 116, MD-2023, Chişinău, Republica Moldova	12/2008	5/2010
82	R 19770	2027.11.15	33	RENAISSANCE-PERFECT S.R.L., întreprindere cu capital străin, MD Str. Chişinăului nr. 94/A, MD-2084, Cricova, Chişinău, Republica Moldova	7/2009	6/2010
83	R 19796	2028.04.15	09,35	Harman International Industries, Incorporated, US 8500 Balboa Blvd., Northridge, CA 91329, Statele Unite ale Americii	11/2008	6/2010
84	R 19847	2028.03.24	33	RENAISSANCE PERFECT S.R.L., întreprindere cu capital străin, MD Str. Chişinăului nr. 94/A, MD-2084, Cricova, Chişinău, Republica Moldova	11/2008	7/2010
85	R 19889	2028.05.07	12	Mitsubishi Jidosha Kogyo Kabushiki Kaisha, JP 33-8, Shiba 5-chome, Minato-ku, Tokyo, Japonia	12/2008	7/2010
86	R 20192	2028.09.30	25,35	MACARI Valeriu, MD Str. Armenească nr. 30, ap. 1, MD-2012, Chişinău, Republica Moldova SAMBURSCAIA Angela, MD Str. Alexandru cel Bun nr. 108, ap. 19, MD-2005, Chişinău, Republica Moldova	2/2009	10/2010
87	R 20682	2028.06.09	05,10	Berlin-Chemie AG, DE Glienicke Weg 125, 12489 Berlin, Germania	12/2008	3/2011
88	R 21472	2028.04.10	19,27,35,37	LEVIȚCHI Ivan, MD Str. Ternovscaia nr. 38, MD-3300, Tiraspol, Republica Moldova	11/2008	9/2011
89	R 22459	2028.06.16	35,36,37,39	GRAND PREMIUM S.R.L., MD Str. Hînceşti nr. 2/2, MD-2028, Chişinău, Republica Moldova	4/2009	5/2012

IV

Indicații geografice, denumiri de origine, specialități tradiționale garantate / Geographical indications, appellations of origin, traditional specialties guaranteed

Protecția juridică a indicațiilor geografice, a denumirilor de origine și a specialităților tradiționale garantate pe teritoriul Republicii Moldova se asigură în temeiul înregistrării lor la AGEPI, în modul stabilit de Legea nr. 66-XVI din 27.03.2008 privind protecția indicațiilor geografice, denumirilor de origine și specialităților tradiționale garantate, sau în baza tratatelor internaționale, inclusiv a acordurilor bilaterale, la care Republica Moldova este parte.

Înregistrarea denumirii de origine sau a indicației geografice generează apariția dreptului de utilizare a acestora. Denumirea de origine și indicația geografică înregistrate nu pot fi cesionate, licențiate și nu pot face obiectul unor drepturi reale.

Orice persoană fizică sau juridică din aria geografică corespunzătoare care produce și/sau prelucrează, și/sau prepară produse în conformitate cu prevederile caietului de sarcini pentru o denumire de origine protejată sau pentru o indicație geografică protejată poate depune la AGEPI o cerere privind acordarea dreptului de utilizare a acesteia.

În prezenta Secțiune se publică: datele privind cererile de înregistrare a indicațiilor geografice, denumirilor de origine, specialităților tradiționale garantate; indicațiile geografice, denumirile de origine și specialitățile tradiționale garantate cărora li s-a acordat protecție pe teritoriul Republicii Moldova; cererile privind acordarea dreptului de utilizare pentru o denumire de origine protejată sau pentru o indicație geografică protejată; datele privind acordarea dreptului de utilizare pentru o denumire de origine protejată sau pentru o indicație geografică protejată; datele privind reînnoirea dreptului de utilizare pentru o denumire de origine protejată sau pentru o indicație geografică protejată; listele indicațiilor geografice ale Uniunii Europene propuse spre protecție în Republica Moldova în baza Acordului între Republica Moldova și Uniunea Europeană privind protecția indicațiilor geografice ale produselor agricole și alimentare.

Legal protection of geographical indications, appellations of origin and traditional specialties guaranteed in the Republic of Moldova shall be afforded on the basis of registration with the AGEPI, as established by Law No. 66-XVI of 27.03.2008 on the Protection of Geographical Indications, Appellations of Origin and Traditional Specialties Guaranteed, or under international treaties, including bilateral agreements, to which the Republic of Moldova is party.

Registration of an appellation of origin or a geographical indication generates the right to use thereof. A registered appellation of origin or a geographical indication may not be assigned, licensed and it may not form a subject matter of any real rights.

Any natural or legal person from the respective geographical area, who produces and/or processes and/or prepares products conforming to the specification for a protected appellation of origin or protected geographical indication, shall be entitled to apply to AGEPI, seeking to be granted the right to use it.

In this Section shall be published: data on applications for registration of geographical indications, appellations of origin, traditional specialties guaranteed; geographical indications, appellations of origin and traditional specialties guaranteed that have been granted protection in the Republic of Moldova; requests for grant of the right to use a protected appellation of origin or a protected geographical indication; data on grant of the right to use a protected appellation of origin or a protected geographical indication; data on renewal of the right to use a protected appellation of origin or a protected geographical indication; the Lists of Geographical Indications of the European Union proposed for protection in the Republic of Moldova on the bases of the Agreement between the Government of the Republic of Moldova and the European Union on the Protection of Geographical Indications for Agricultural Products and Foodstuffs.

Lista persoanelor fizice sau juridice care au dobândit dreptul de utilizare a denumirii de origine protejate / indicației geografice protejate

Se publică următoarele date: numărul curent, deținătorul dreptului de utilizare a denumirii de origine protejate / indicației geografice protejate, categoria de producător, denumirea de origine protejată (DOP) / indicația geografică protejată (IGP), autoritatea competentă, numărul și data actului de luare la evidență, atribuit de autoritatea competentă

Nr. crt.	Deținătorul dreptului de utilizare	Categoria de producător	Denumirea de origine protejată / indicația geografică protejată	Autoritatea competentă, numărul și data actului de luare la evidență
1	KVINT S.A.T.Î., fabrică de vinuri și coniacuri din Tiraspol, MD Str. Lenin nr. 38, MD-3300, Tiraspol, Republica Moldova	Producător de rachiu de vin	IGP Divin	Oficiul Național al Viei și Vinului, nr. 2D din 2017.12.08
2	BUCHET MOLDAVII, societate pe acțiuni de tip închis, MD Str. Sverdlova nr. 109, MD-4500, Dubăsari, Republica Moldova	Producător de rachiu de vin	IGP Divin	Oficiul Național al Viei și Vinului, nr. 3D din 2018.04.13

V

Design industrial / Industrial design

Protecția juridică a desenelor și modelelor industriale în Republica Moldova se asigură în modul stabilit de Legea nr. 161-XVI din 12 iulie 2007 privind protecția desenelor și modelelor industriale.

Cererea de înregistrare a desenului sau modelului industrial se depune la AGEPI, personal sau prin reprezentant, de către persoana care dispune de dreptul asupra desenului sau modelului industrial. Cererea trebuie să conțină documentele prevăzute la art. 32(1), (2) din Lege.

În prezenta Secțiune se publică datele referitoare la cererile de înregistrare a DMI, în special datele bibliografice cu indicarea produsului și reprezentările DMI; datele privind DMI înregistrate; datele privind DMI reînnoite; datele privind DMI înregistrate și cele reînnoite în Republica Moldova conform Aranjamentului de la Haga.

Desenele și modelele industriale înregistrate și reînnoite conform Aranjamentului de la Haga, la care Republica Moldova este parte, se publică în Buletinul de Desene și Modele Internaționale ("Bulletin des dessins et modes internationaux / International Designs Bulletin / Boletín de Dibujos y Modelos Internacionales"). Buletinul include atât datele bibliografice în limbile franceză, engleză și spaniolă, cât și reproducerile desenelor și modelelor industriale înregistrate și este expus pe Internet pe site-ul OMPI, accesibil publicului. În BOPI se publică listele acestor desene și modele industriale înregistrate în Republica Moldova, aranjate în ordinea numerelor de înregistrare internațională și a claselor CIDMI, precum și ale celor reînnoite în Republica Moldova, aranjate în ordinea numerelor de înregistrare internațională.

Ponderea semantică a părții verbale ce se conține în desenele sau modelele industriale nu se protejează.

Legal protection of industrial designs in the Republic of Moldova is provided in the mode established by Law No. 161-XVI of July 12, 2007 on the Protection of Industrial Designs.

The industrial design application shall be filed with the AGEPI, in person or through a representative, by the person to whom the right to the industrial design belongs. The application shall contain the documents provided for in Art. 32(1), (2) of the Law.

In this Section shall be published data on ID registration applications, especially bibliographic data indicating the product and ID representations; data on registered ID; data on renewed ID; data on ID registered and renewed in the Republic of Moldova under the Hague Agreement.

Industrial designs registered and renewed under the Hague Agreement, to which the Republic of Moldova is party, shall be published in the Bulletin des dessins et modes internationaux / International Designs Bulletin / Boletín de Dibujos y Modelos Internacionales. The Bulletin comprises both bibliographic data in French, English and Spanish and registered industrial design reproductions and is exposed over the Internet on the WIPO site, accessible to the public. In BOPI shall be published the lists of industrial designs registered in the Republic of Moldova, arranged in the order of international registration numbers and ICID classes, as well as of those renewed in the Republic of Moldova, arranged in the order of international registration numbers.

The semantic portion of the verbal part contained in the industrial designs is not protected.

**CODURILE INID PENTRU IDENTIFICAREA DATELOR BIBLIOGRAFICE
REFERITOARE LA DESENE ȘI MODELE INDUSTRIALE, CONFORM NORMEI ST. 80 OMPI**

**LIST OF INID CODES CONCERNING BIBLIOGRAPHIC DATA RELATING
TO INDUSTRIAL DESIGNS, ACCORDING TO WIPO STANDARD ST. 80**

- (11) Numărul certificatului
Number of the certificate
- (15) Data înregistrării
Date of the registration
- (18) Data prevăzută de expirare a termenului de valabilitate a înregistrării
Expected expiration date of the registration
- (20) Numărul desenului și modelului industrial
Number of the industrial design
- (21) Numărul de depozit
Number of the application
- (22) Data de depozit
Date of filing of the application
- (23) Data priorității de expunere
Date of the exhibition priority
- (28) Numărul de desene și modele industriale
Number of industrial designs
- (30) Date referitoare la prioritate conform Convenției de la Paris
Data relating to priority under the Paris Convention
- (31) Numărul cererii prioritare
Number of the priority application
- (32) Data de depozit a cererii prioritare
Date of filing of the priority application
- (33) Țara cererii prioritare, codul conform normei ST. 3 OMPI
Country of the priority application, code according to WIPO Standard ST. 3
- (43) Data publicării cererii de înregistrare a desenului și modelului industrial
Date of publication of the application for the registration of the industrial design
- (44) Data publicării hotărârii de înregistrare a desenului și modelului industrial
Date of publication of the decision on registration of the industrial design
- (45) Data publicării certificatului
Date of publication of the certificate
- (46) Data de expirare a termenului de amânare a publicării
Date of expiration of deferment
- (51) Clasificarea internațională a desenelor și modelelor industriale (clasa și subclasa Clasificării de la Locarno)
International Classification for Industrial Designs (classes and subclasses of the Locarno Classification)
- (54) Indicarea produsului
Designation of product
- (55) Reprezentarea desenului și modelului industrial
Reproduction of the industrial design
- (57) Culorile revendicate
Indication of colors claimed

- (62) Numărul cererii divizionare
Number of the divisional application
- (71) Numele/denumirea și adresa solicitantului (solicitanților), codul țării conform normei ST. 3 OMPI
Name and address of the applicant(s), code of the country according to WIPO Standard ST. 3
- (72) Numele autorului (autorilor), codul țării conform normei ST. 3 OMPI
Name of the author(s), code of the country according to WIPO Standard ST. 3
- (73) Numele/denumirea și adresa titularului (titularilor), codul țării conform normei ST. 3 OMPI
Name and address of the owner(s), code of the country according to WIPO Standard ST. 3
- (74) Numele mandatarului autorizat
Name of the patent attorney
- (80) Datele de depozit internațional conform Aranjamentului de la Haga
Data related to the international registration of industrial designs under the Hague Agreement

**CODURILE OMPI PENTRU CODIFICAREA TITLURILOR INFORMAȚIILOR
REFERITOARE LA DESENE ȘI MODELE INDUSTRIALE, PUBLICATE
ÎN BULETINUL OFICIAL DE PROPRIETATE INTELECTUALĂ CONFORM NORMEI ST. 17**

**WIPO CODES ON CODING OF HEADINGS OF ANNOUNCEMENTS CONCERNING
INDUSTRIAL DESIGNS PUBLISHED IN THE OFFICIAL BULLETIN OF INTELLECTUAL
PROPERTY IN ACCORDANCE WITH THE STANDARD ST. 17**

- BA1L** Cereri de înregistrare a desenelor și modelelor industriale publicate
Applications for the registration of published industrial designs
- FF4L** Lista desenelor și modelelor industriale înregistrate
List of registered industrial designs
- FF4L** Lista desenelor și modelelor industriale înregistrate, aranjate în ordinea numerelor de înregistrare (semestrial)
List of registered industrial designs, grouped according to the numerical index (half-yearly)
- FF4L** Lista desenelor și modelelor industriale înregistrate, aranjate în ordinea claselor CIDMI (semestrial)
List of registered industrial designs, grouped in accordance with the ICID classes (half-yearly)
- FA9L** Lista desenelor și modelelor industriale retrase
List of withdrawn industrial designs
- FC4L** Lista desenelor și modelelor industriale respinse
List of rejected industrial designs
- FG4L** Lista certificatelor de înregistrare a desenelor și modelelor industriale eliberate
List of issued industrial design certificates
- FG4L** Lista desenelor și modelelor industriale înregistrate în Republica Moldova conform Aranjamentului de la Haga, aranjate în ordinea numerelor de înregistrare internațională (lunar, semestrial)
List of industrial designs registered under the Hague Agreement, grouped in accordance with international numerical index (monthly, half-yearly)
- FG4L** Lista desenelor și modelelor industriale înregistrate în Republica Moldova conform Aranjamentului de la Haga, aranjate în ordinea claselor CIDMI (lunar, semestrial)
List of industrial designs registered under the Hague Agreement, grouped in accordance with the ICID classes (monthly, half-yearly)

ND4L Lista desenelor și modelelor industriale reînnoite

List of renewed industrial designs

ND4L Lista desenelor și modelelor industriale reînnoite în Republica Moldova conform Aranjamentului de la Haga

List of industrial designs renewed under the Hague Agreement

FC9L Lista desenelor și modelelor industriale respinse în Republica Moldova conform Aranjamentului de la Haga, aranjate în ordinea numerelor de înregistrare internațională

List of industrial designs rejected in the Republic of Moldova according to the Hague Agreement, grouped in accordance with international numerical order

MK4L Lista certificatelor de înregistrare a desenelor și modelelor industriale al căror termen de valabilitate a expirat (inclusiv termenul de grație)

List of industrial design certificates the term of validity of which has expired (including the grace period)

NF4L Lista certificatelor de înregistrare a desenelor și modelelor industriale revalidate

List of revalidated industrial design certificates

BA1L Cereri de înregistrare a desenelor și modelelor industriale / Applications for registration of industrial designs

Orice persoană interesată are dreptul să depună la AGEPI opoziții sau observații motivate împotriva înregistrării desenelor sau modelelor industriale în termen de 3 luni de la data publicării acestor cereri în BOPI, dacă este îndeplinită cel puțin una din condițiile prevăzute la art. 26(1) din Legea nr. 161-XVI din 12 iulie 2007 privind protecția desenelor și modelelor industriale.

Cererile de înregistrare a desenelor/modelelor industriale se publică în BOPI în ordinea claselor conform Clasificării de la Locarno.

Any person concerned may file with the AGEPI reasoned oppositions or observations against registration of industrial designs within 3 months following the date of publication of those applications in BOPI, if at least one of the conditions set forth in Art. 26(1) of the Law No. 161-XVI of July 12, 2007 on the Protection of Industrial Designs has been met.

The applications for registration of the industrial designs shall be published in BOPI in the order of classes in accordance with the Locarno Classification.

(51) LOC (11) Cl. 09-01

(21) f 2018 0030

(22) 2018.04.17

(28) 1

(71) DRAGNEV Igor, MD

Str. Mihai Eminescu nr. 40, ap. 4,

MD-2012, Chişinău, Republica Moldova

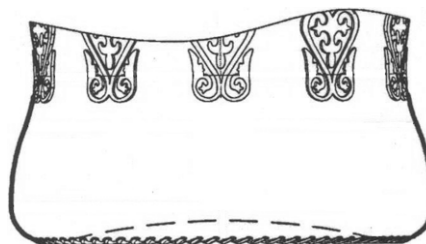
(54) Butelie

(55)

(21) f 2018 0030

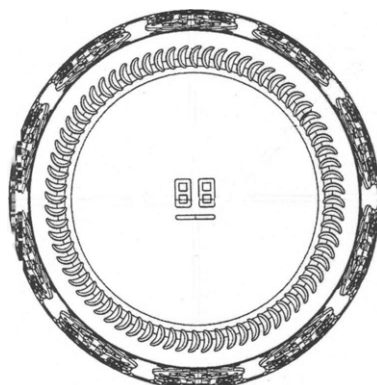


1.1



1.2

(21) f 2018 0030



1.3

(51) **LOC (11) CI. 09-03**

(21) f 2018 0003

(22) 2018.01.11

(28) 25

(57) Culori revendicate: modelul 1 - verde, galben, roșu de diferite nuanțe, albastru de diferite nuanțe, cafeniu de diferite nuanțe, violet, alb, negru, sur;

modelul 2 - verde, galben, roșu de diferite nuanțe, albastru de diferite nuanțe, cafeniu de diferite nuanțe, violet, alb, negru, sur;

modelul 3 - verde, galben, roșu de diferite nuanțe, albastru de diferite nuanțe, cafeniu de diferite nuanțe, violet, alb, negru, sur;

modelul 4 - verde, galben, roșu de diferite nuanțe, albastru de diferite nuanțe, cafeniu de diferite nuanțe, violet, alb, negru, sur;

modelul 5 - verde, galben, roșu de diferite nuanțe, albastru de diferite nuanțe, cafeniu de diferite nuanțe, violet, alb, negru, sur;

modelul 6 - verde, galben, roșu de diferite nuanțe, albastru de diferite nuanțe, cafeniu de diferite nuanțe, violet, alb, negru, sur;

modelul 7 - verde, galben, roșu de diferite nuanțe, albastru de diferite nuanțe, cafeniu de diferite nuanțe, violet, alb, negru, sur;

modelul 8 - verde, galben, roșu de diferite nuanțe, cafeniu de diferite nuanțe, violet, alb, negru, sur;

modelul 9 - verde, galben, roșu de diferite nuanțe, albastru de diferite nuanțe, cafeniu de diferite nuanțe, violet, alb, negru, sur;

modelul 10 - verde, galben, roșu de diferite nuanțe, albastru de diferite nuanțe, cafeniu de diferite nuanțe, violet, alb, negru, sur;

modelul 11 - verde, galben, roșu de diferite nuanțe, albastru de diferite nuanțe, cafeniu de diferite nuanțe, violet, alb, negru, sur;

modelul 12 - verde, galben, roșu de diferite nuanțe, albastru de diferite nuanțe, cafeniu de diferite nuanțe, violet, alb, negru, sur;

modelul 13 - verde, galben, roșu de diferite nuanțe, albastru de diferite nuanțe, cafeniu de diferite nuanțe, violet, alb, negru, sur;

modelul 14 - roșu de diferite nuanțe, alb, negru, sur, cafeniu de diferite nuanțe;

modelul 15 - roșu de diferite nuanțe, alb, negru, sur, cafeniu de diferite nuanțe, verde;

modelul 16 - alb, negru, sur, cafeniu de diferite nuanțe, albastru de diferite nuanțe;

modelul 17 - alb, negru, sur, cafeniu de diferite nuanțe, albastru de diferite nuanțe;

modelul 18 - alb, negru, sur, cafeniu de diferite nuanțe;

modelul 19 - roșu de diferite nuanțe, alb, negru, sur, cafeniu de diferite nuanțe;

modelul 20 - alb, negru, sur, cafeniu de diferite nuanțe, albastru de diferite nuanțe;

modelul 21 - violet, alb, negru, sur, cafeniu de diferite nuanțe;

modelul 22 - alb, negru, sur, cafeniu de diferite nuanțe, albastru de diferite nuanțe, galben;

modelul 23 - alb, negru, sur, cafeniu de diferite nuanțe, albastru de diferite nuanțe, galben;

modelul 24 - roșu de diferite nuanțe, alb, negru, sur, cafeniu de diferite nuanțe;

modelul 25 - roșu de diferite nuanțe, alb, negru, sur, cafeniu de diferite nuanțe, verde

(71)(72) GALILIUC Dmitri, MD

Str. M. Frunze nr. 4, MD-5715,

Cioburciu, Slobozia, Republica Moldova

(74) GOMENIUK Iuri

(54) **Ornamente pentru ambalaj**

(55)

Remarcă: ponderea semantică a părții verbale nu se protejează



1



2



3



4



5

(21) f 2018 0003



6



7



8



9



10



11



12



13



14

f 2018 0003



15



16



17



18



19



20



21



22



23

f 2018 0003



24



25

(51) **LOC (11) Cl. 12-08**

(21) f 2018 0023

(22) 2018.03.22

(31) 3-2017-01932

(32) 2017.09.25

(33) VN

(28) 1

(71) VINFAST TRADING AND PRODUCTION LIMITED LIABILITY

COMPANY, VN

No. 7, Bang Lang 1 street, Vinhomes Riverside ecological urban area, Viet Hung Ward, Long Bien District, Hanoi City, Vietnam

(72) PERINI Filippo, IT

(74) GLAZUNOV Chiril

(54) **Automobil**

(55)



1.1



1.2



1.3

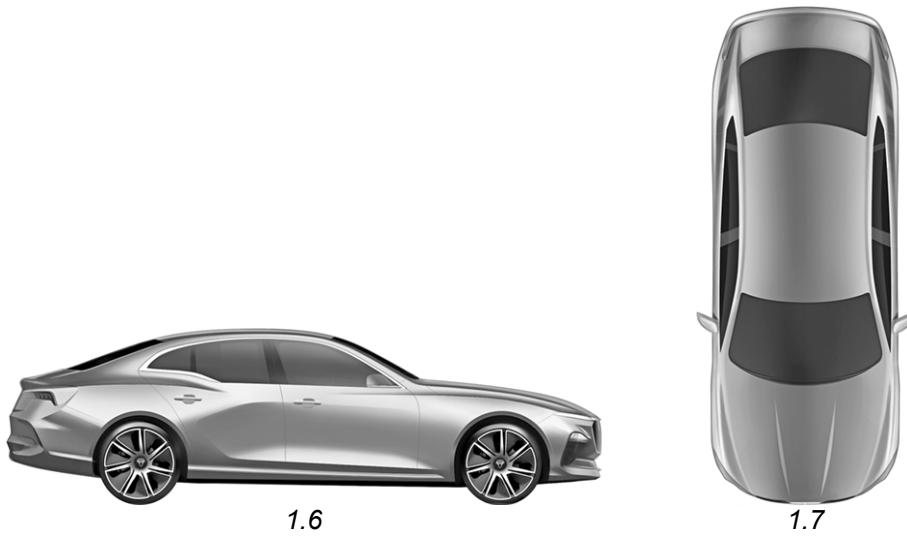


1.4



1.5

(21) f 2018 0023



(51) **LOC (11) CI. 12-08**

(21) f 2018 0024

(22) 2018.03.22

(31) 3-2017-01933

(32) 2017.09.25

(33) VN

(28) 1

(71) VINFAST TRADING AND
PRODUCTION LIMITED LIABILITY

COMPANY, VN

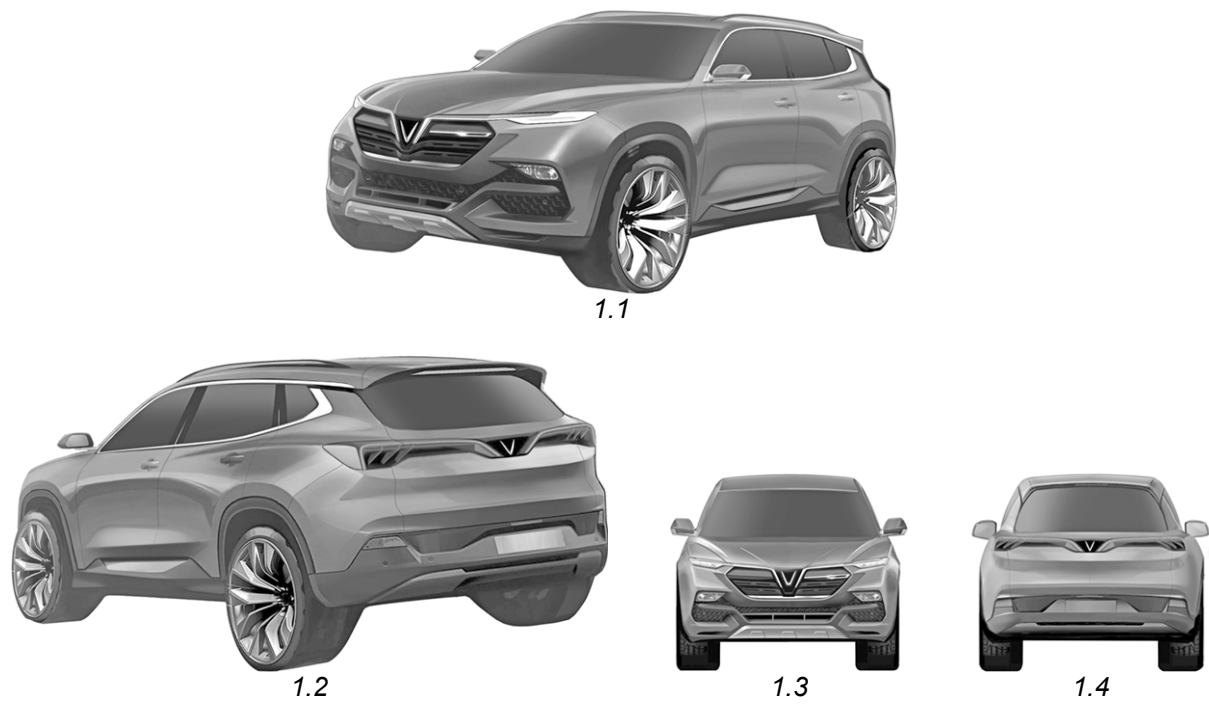
No. 7, Bang Lang 1 street, Vinhomes
Riverside ecological urban area, Viet
Hung Ward, Long Bien District, Hanoi
City, Vietnam

(72) PERINI Filippo, IT

(74) GLAZUNOV Larisa

(54) **Automobil**

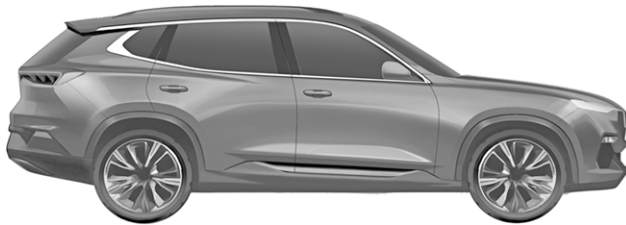
(55)



(21) f 2018 0024



1.5



1.6



1.7

(51) **LOC (11) CI. 19-08**

(21) f 2018 0031

(22) 2018.04.24

(28) 5

(71)(72) MÎRZA Ghenadie, MD

Str. Alecu Russo nr. 55, ap. 292,

MD-2044, Chișinău, Republica Moldova

(54) **Tag-uri și cartele interfon**

(55)

Remarcă: ponderea semantică a părții verbale nu se protejează



1.1

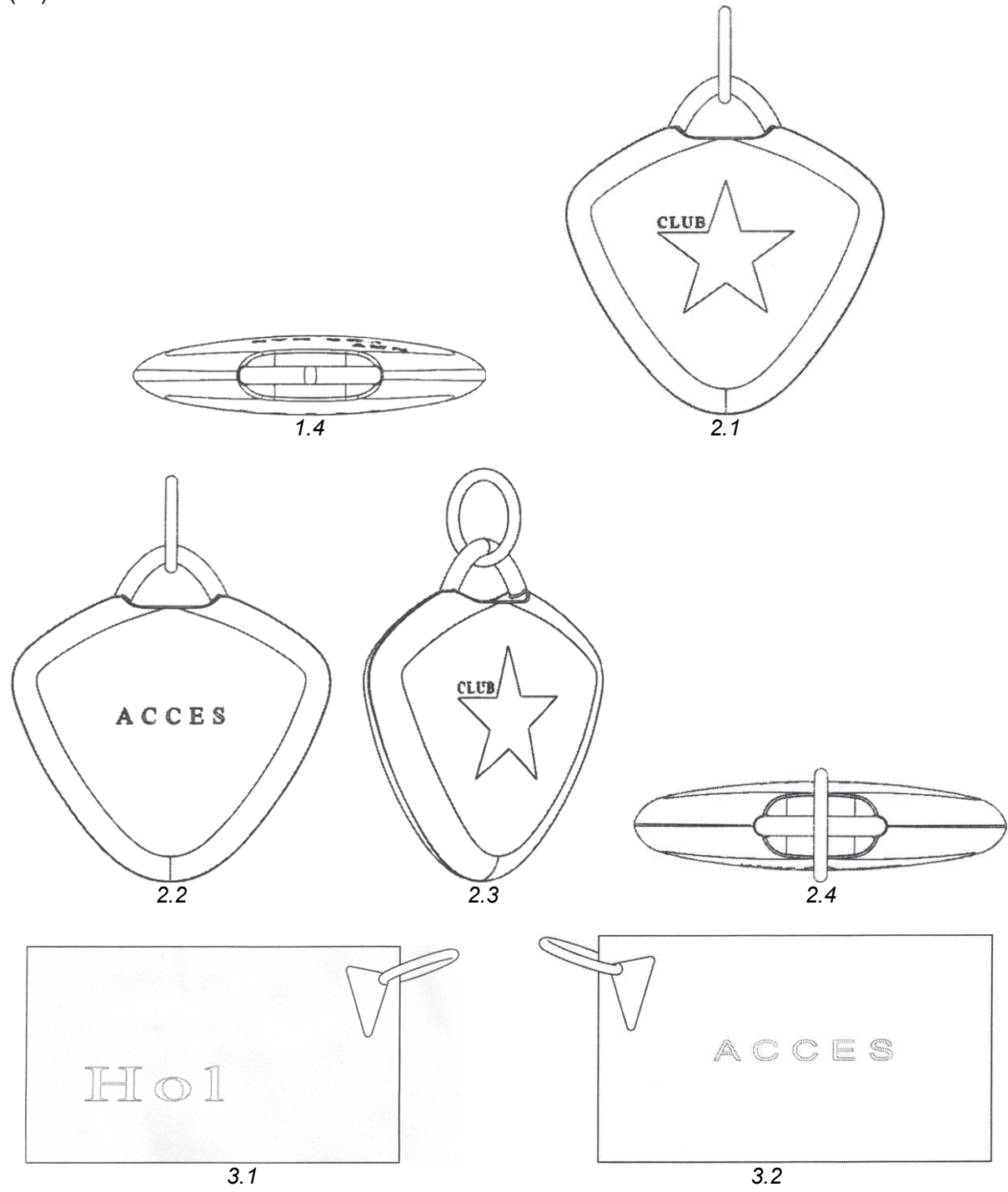


1.2

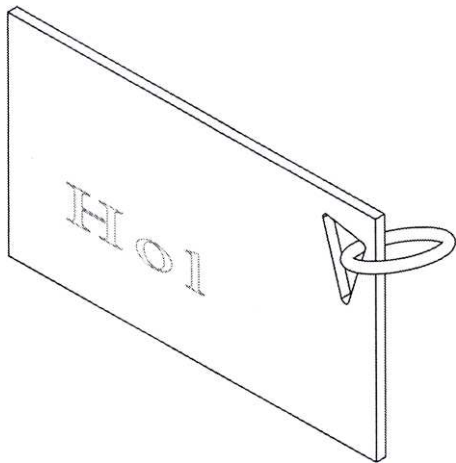


1.3

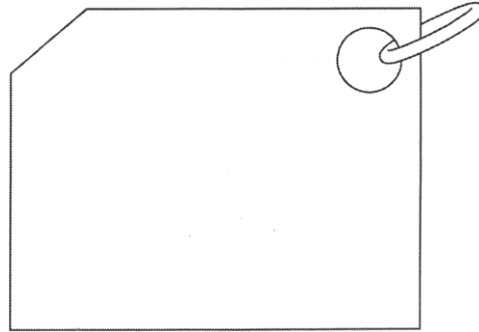
(21) f 2018 0031



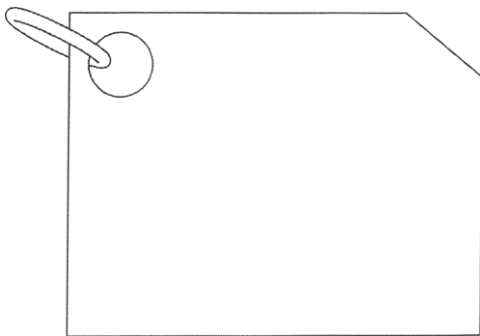
(21) f 2018 0031



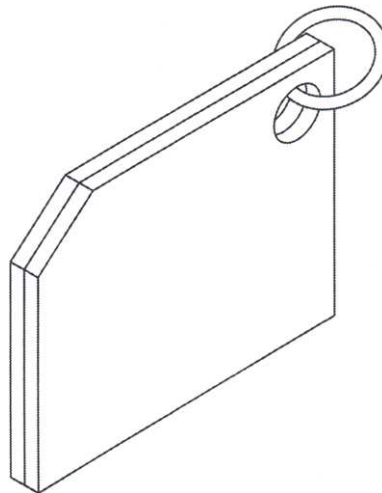
3.3



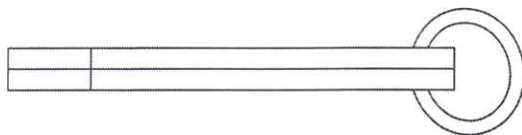
4.1



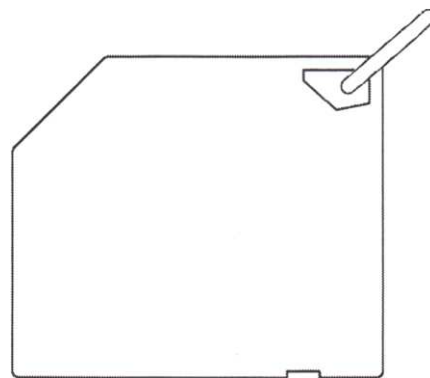
4.2



4.3

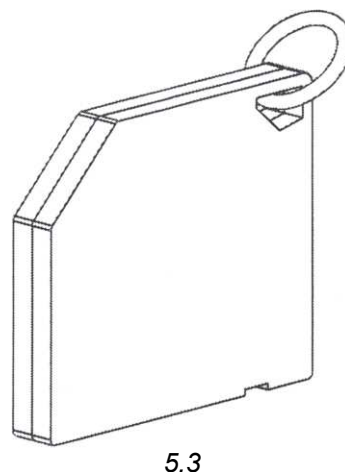
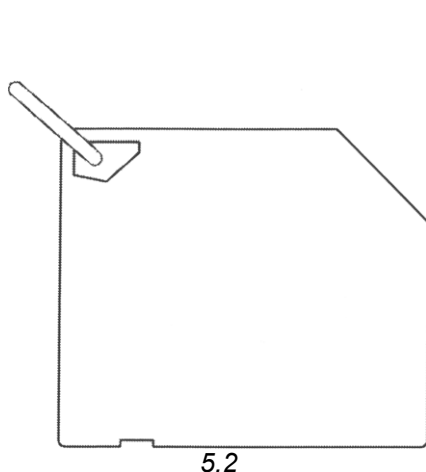


4.4



5.1

(21) f 2018 0031

(51) **LOC (11) Cl. 21-01**

(21) f 2018 0022

(22) 2018.03.20

(31) 20170039

(32) 2017.09.23

(33) AM

(28) 2

(57) Culori revendicate: modelul 1 - negru, alb, cafeniu, roz, roșu, bej;

modelul 2 - negru, alb, cafeniu, roz, roșu, bej

(71) Obșcestvo s ogranicennoi otvetstvennostiu "GRAND CANDY", AM ul. Masisa, 31, 0061, g. Erevan, Armenia

(72) VARDANYAN Karen, AM

(74) SIMANENKOVA Tatiana

(54) **Jucării**

(55)

Remarcă: ponderea semantică a părții verbale nu se protejează

(21) f 2018 0022



1.3



1.4



1.5



1.6

f 2018 0022



2.1



2.2



2.3



2.4

f 2018 0022



2.5



2.6



2.7

(51) **LOC (11) Cl. 32-00**

(21) f 2018 0015

(22) 2018.03.13

(28) 1

(57) Culori revendicate: cafeniu, negru, kaki

(71)(72) STOLEARENCO Alexei, MD

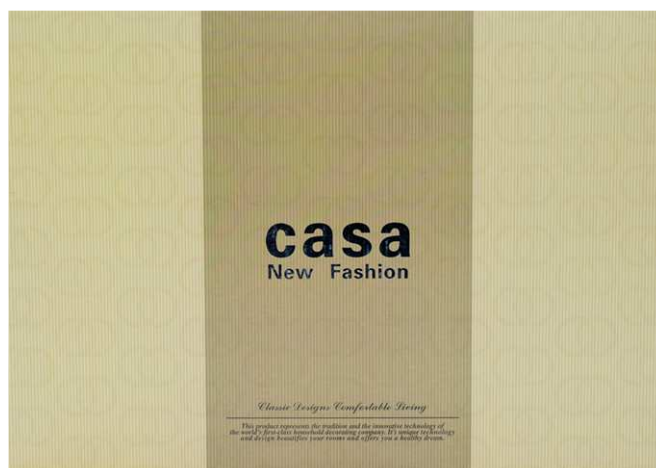
MD-3553, Vatici, Orhei, Republica
Moldova

(54) **Motiv decorativ pentru suprafețe**

(55)

Remarcă: ponderea semantică a părții verbale nu se protejează

(21) f 2018 0015



1

(51) **LOC (11) CI. 32-00**

(21) f 2018 0017

(22) 2018.03.13

(28) 1

(57) Culori revendicate: albastru de diferite nuanțe, negru

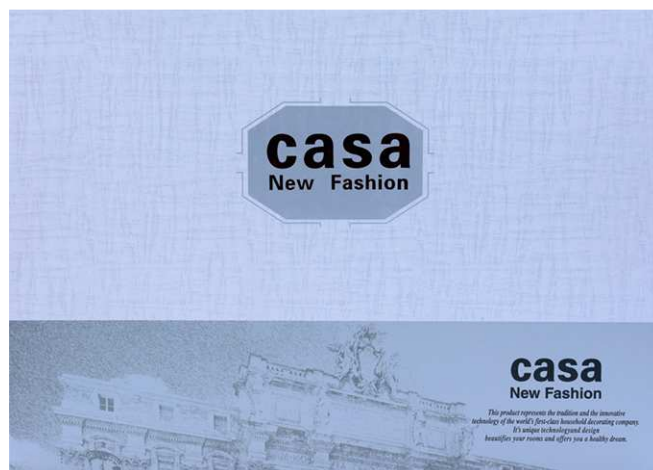
(71)(72) STOLEARENCO Alexei, MD

MD-3553, Vatici, Orhei, Republica

Moldova

(54) **Motive decorative pentru suprafețe**

(55)

Remarcă: ponderea semantică a părții verbale nu se protejează

1

(51) **LOC (11) CI. 32-00**

(21) f 2018 0019

(22) 2018.03.13

(28) 1

(57) Culori revendicate: roșu de diferite nuanțe, galben, verde de diferite nuanțe, roz, alb, negru

(71)(72) STOLEARENCO Alexei, MD

MD-3553, Vatici, Orhei, Republica

Moldova

(54) **Motiv decorativ pentru suprafețe**

(21) f 2018 0019

(55)

Remarcă: ponderea semantică a părții verbale nu se protejează



1

FF4L Lista desenelor și modelelor industriale înregistrate

Se publică următoarele date: numărul curent, numărul de depozit, data de depozit, clasele conform CIDMI, numărul de desene și modele industriale (nuimărul desenului și modelului industrial), titularul, codul țării conform normei ST.3 OMPI, numărul BOPI în care a fost publicată cererea

Nr. crt.	(21) Nr. de depozit	(22) Data de depozit	(51) Clase	(28)(20) Nr. de desene și modele industriale (nr. desenului și modelului industrial)	(73) Titular, cod ST.3 OMPI	(43) Nr. BOPI
1	f 2017 0020	2017.05.16	03-01	1	VALCOV Victor, MD Str. Ismail nr. 94/1, ap. 43, MD-2001, Chișinău, Republica Moldova CIORTAN Constantin, MD Str. Luceafărului nr. 8, MD-6401, Nisporeni, Republica Moldova	1/2018
2	f 2017 0027	2017.06.12	32-00	2 (5, 6)	BUELO S.R.L., MD Str. acad. Sergiu Rădăuțanu nr. 9, ap. 206, MD-2014, Chișinău, Republica Moldova	9/2017
3	f 2017 0038	2017.07.14	02-02	19 (1, 2, 3, 4, 5, 6, 7, 8, 9, 10, 11, 12, 13, 14, 15, 16, 17, 19, 20)	GAICIUC Natalia, MD Str. Jubiliară nr. 12, ap.1, MD-2019, Codru, Chișinău, Republica Moldova UTOCICHINA Nina, MD Str. Alexandru cel Bun nr. 10, ap.8, MD-2089, Ciorescu, Chișinău, Republica Moldova NOTARIUS Irina, MD Bd. Mircea cel Bătrîn nr. 27 bloc 2, ap.54, MD-2075, Chișinău, Republica Moldova	10/2017

ND4L Lista desenelor și modelelor industriale reînnoite

Se publică următoarele date: numărul curent, numărul certificatului, data expirării termenului de reînnoire, numărul de depozit, data de depozit, clasele conform CIDMI, numărul de desene și modele industriale reînnoite, titularul și adresa, codul țării conform normei ST.3 OMPI, numărul BOPI în care a fost publicată înregistrarea

Nr. crt.	(11) Nr. certifi- catului	(18) Data expirării reînnoirii	(21) Nr. de depozit	(22) Data de depozit	(51) Clase	(28) Nr. de desene și modele industriale reînnoite	(73) Titularul și adresa, cod ST.3 OMPI	(43)(44)(45) Nr. BOPI
1	153	2023.07.30	0189	1998.07.30	05-05	1	FLOARE, OPEN JOINT- STOCK COMPANY, MD Str. Comunistă nr. 181, MD-3200, Tighina, Republica Moldova	1/1999 4/2000
2	182	2023.06.10	0174	1998.06.10	02-04	4	FLOARE, OPEN JOINT- STOCK COMPANY, MD Str. Comunistă nr. 181, MD-3200, Tighina, Republica Moldova	8/1999 5/2000

1	2	3	4	5	6	7	8	9
3	565	2023.05.26	f 2003 0037	2003.05.26	01-01	2(1, 3)	FRANZELUȚA S.A., COMBINAT DE PANIFICAȚIE DIN CHIȘINĂU, MD Str. Sarmizegetusa nr. 30, MD-2032, Chișinău, Republica Moldova	4/2004 12/2004
4	622	2023.07.11	f 2003 0057	2003.07.11	09-05; 19-08	1	MILEȘȚII MICI, ÎNȚEPRINDERE DE STAT, COMBINAT DE VINURI DE CALITATE , MD MD-6819, Mileștii Mici, r-nul Ialoveni, Republica Moldova	9/2004 5/2005
5	1132	2023.07.23	f 2008 0061	2008.07.23	08-05	2	KAEM SPOLKA Z ORGANICZONA ODPOWIEDZIALNOSCIA SPOLKA KOMANDYTOWA, PL Rzemieslnicza 14 str, 62-081 Baranowo, Polonia	11/2008 6/2009 9/2009
6	1523	2023.05.30	f 2013 0051	2013.05.30	02-02	14	CEBOTARESCU Dumitru, MD Str. Matei Basarab nr. 2, ap. 82, MD-2068, Chișinău, Republica Moldova	8/2013 2/2014 5/2014
7	1551	2023.06.17	f 2013 0059	2013.06.17	06-01, 03, 05, 06, 08	39	CEBOTARESCU Dumitru, MD Str. Matei Basarab nr. 2, ap. 82, MD-2068, Chișinău, Republica Moldova	11/2013 6/2014 9/2014
8	1568	2023.06.10	f 2013 0058	2013.06.10	26-05	8	CEBOTARESCU Dumitru, MD Str. Matei Basarab nr. 2, ap. 82, MD-2068, Chișinău, Republica Moldova	12/2013 7/2014 10/2014
9	1575	2023.07.02	f 2013 0075	2013.07.02	25-01, 02, 03, 99	42	CEBOTARESCU Dumitru, MD Str. Matei Basarab nr. 2, ap. 82, MD-2068, Chișinău, Republica Moldova	11/2013 8/2014 11/2014
10	1577	2023.06.17	f 2013 0060	2013.06.17	32-00	19	CEBOTARESCU Dumitru, MD Str. Matei Basarab nr. 2, ap. 82, MD-2068, Chișinău, Republica Moldova	11/2013 9/2014 12/2014

FG4L Lista desenelor și modelelor industriale înregistrate în Republica Moldova conform Aranjamentului de la Haga, aranjate în ordinea numerelor de înregistrare internațională

Se publică următoarele date: numărul curent, numărul înregistrării internaționale, data înregistrării internaționale, data priorității, titularul, codul țării conform normei ST.3 OMPI, denumirea desenului și modelului industrial, clasele conform CIDMI, numărul de desene și modele industriale, data prevăzută de expirare a termenului de valabilitate a înregistrării, numărul Buletinului de Desene și Modele Internaționale (IDB) în care a fost publicată cererea de înregistrare

Nr. crt.	(11) Nr. înregistrării	(15) Data înregistrării (23)(30) Prioritate	(73) Titular, cod ST.3 OMPI	(54) Denumirea desenului și modelului industrial	(51) Clase	(28) Nr. de desene și modele industriale	(18) Valabilitate	Nr. IDB
1	2	3	4	5	6	7	8	9
1	DM/096015	2017.05.04	PEUGEOT CITROËN AUTOMOBILES SA, FR	Lumină frontală pentru autovehicul; lumină din spate pentru autovehicul / Front light for vehicle; vehicle taillight / Feu avant de vehicule; feu arrière de véhicule	26-06	2	2022.05.04	44/2017
2	DM/096016	2017.05.04	PEUGEOT CITROËN AUTOMOBILES SA, FR	Lumină frontală pentru autovehicul; lumină din spate pentru autovehicul / Front light for vehicle; taillight for vehicles / Feu avant de véhicule; feu arrière pour véhicules	26-06	2	2022.05.04	44/2017
3	DM/096484	2017.06.14	PEUGEOT CITROËN AUTOMOBILES SA, FR	Aripa posterioară dreapta pentru vehicule; aripa posterioară stânga pentru vehicule; aripa din față dreapta pentru vehicule; aripa din față stânga pentru vehicule; bare pentru acoperiș; calandru pentru autovehicule; capotă pentru autovehicule; blindaj pentru partea din spate a unui autovehicul; capacul barei de protecție posterioară pentru vehicule; pielea barei de protecție posterioară dreapta pentru vehicule; pielea barei de protecție posterioară stânga pentru vehicule; bară de protecție frontală pentru vehicule; capacul barei de protecție frontală pentru vehicule; calandru de admisie a aerului pentru vehicul; pielea barei de protecție frontală pentru vehicule; portieră din spate dreapta pentru vehicule; portieră din spate stânga pentru vehicule; portieră din față dreapta pentru vehicule; portieră din față stânga	12-16	23	2022.06.14	49/2017

				<p>pentru vehicule; oglindă retrovizoare dreapta pentru vehicule; oglindă retrovizoare stânga pentru vehicule; ușa a portbagajului pentru vehicule / Right rear vehicle wing; left rear vehicle wing; right front vehicle wing; left front vehicle wing; roof bars; motor vehicle radiator grille; hood for motor vehicles; shield for the rear part of a motor vehicle; vehicle rear bumper cover; vehicle right rear bumper skin; vehicle left rear bumper skin; vehicle front bumper; vehicle front bumper cover; air-intake grille for a vehicle; vehicle front bumper skin; 17. Right rear door of a vehicle; left rear door of a vehicle; right front door of a vehicle; left front door of a vehicle; right vehicle rearview mirror; left vehicle rearview mirror; vehicle trunk door / Aile arrière droite de véhicule; aile arrière gauche de véhicule; aile avant droite de véhicule; aile avant gauche de véhicule; barres de toit; calandre de véhicules automobiles; capot pour véhicules automobiles; bouclier pour partie arrière de véhicule automobile; enjoliveur de pare-chocs arrière de véhicule; peau de pare-choc arrière droit de véhicule; peau de pare-chocs arrière gauche de véhicule; pare-chocs avant de véhicule; enjoliveur de pare-chocs avant de véhicule; grille de prise d'air de véhicule; peau de pare-chocs avant de véhicule; porte arrière droite de véhicule; porte arrière gauche de véhicule; porte avant droite de véhicule; porte avant gauche de véhicule; retroviseur droit de véhicule; retroviseur gauche de véhicule; porte de coffre de véhicule</p>				
4	DM/097810	2017.08.01 2017.02.02, 003735935, EM	TOMIL S.R.O., CZ	Produse de curățare / Cleansers / Produits nettoyants	28-02	2	2022.08.01	39/2017

1	2	3	4	5	6	7	8	9
5	DM/098228	2017.03.31	PEUGEOT CITROËN AUTOMOBILES SA, FR	Aripă posterioară pentru autovehicule; blocaje ale barei de protecție pentru autovehicule; capotă pentru autovehicule; bare de protecție posterioare pentru autovehicule; portieră din spate pentru autovehicule; portieră din față pentru autovehicule; oglindă retrovizoare exterioră pentru autovehicule; ușă a portbagajului din spate pentru autovehicule / Rear wing for motor vehicles; front bumper blocks for motor vehicles; hood for motor vehicles; rear bumpers for motor vehicles; rear door for motor vehicles; front door for motor vehicles; exterior rearview mirror for motor vehicles; rear trunk door for motor vehicles / Aile arrière pour véhicules automobiles; blocs pare-chocs avant pour véhicules automobiles; capot pour véhicules automobiles; pare-chocs arrière pour véhicules automobiles; portière arrière pour véhicules automobiles; portière avant pour véhicules automobiles; rétroviseur extérieur pour véhicules automobiles; porte de coffre arrière pour véhicules automobiles	12-16	10	2022.03.31	44/2017
6	DM/098291	2017.06.20	PEUGEOT CITROËN AUTOMOBILES SA, FR	Lumini frontale dreapta pentru autovehicule de categoria N1; lumini frontale stânga pentru autovehicule de categoria N1; lumină frontală dreapta pentru autovehicule de categoria N3; lumină frontală stânga pentru autovehicule de categoria N3; lumină din spate dreapta; lumină din spate stânga; lumină de stop din spate; lumină frontală pentru autovehicule de categoria N3 / Right headlights for N1-category vehicles; left headlights for N1-category vehicles; right headlight for N3-category vehicles; left headlight for N3-category vehicles; right taillight; left taillight; rear brake light; headlamp for N3-category vehicles / Feux avant droit pour véhicules de catégorie N1; feux avant gauche	26-06	10	2022.06.20	50/2017

				pour véhicules de catégorie N1; feu avant droit pour véhicules de catégorie N3; feu avant gauche pour véhicules de catégorie N3; feu arrière droit; feu arrière gauche; feu stop arrière; projecteur avant pour véhicules de catégorie N3				
7	DM/098518	2017.06.27 2016.12.28, 003549005-0001, EM; 2016.12.28, 003549005-0006, EM; 2016.12.28, 003549005-0007, EM; 2016.12.28, 003549005-0014, EM; 2016.12.28, 003549005-0016, EM; 2016.12.28, 003549005-0017, EM; 2016.12.28, 003549005-0019, EM; 2016.12.28, 003549005-0020, EM; 2016.12.28, 003549005-0025, EM; 2016.12.28, 003549005-0026, EM; 2016.12.28, 003549005-0029, EM; 2016.12.28, 003549005-0030, EM; 2016.12.28, 003549005-0053, EM; 2016.12.28, 003549005-0054, EM; 2016.12.28, 003549005-0055, EM; 2016.12.28, 003549005-0056, EM; 2016.12.28, 003549005-0060, EM; 2016.12.28, 003549005-0061, EM; 2016.12.28, 003549005-0063, EM; 2016.12.28, 003549005-0064, EM;	SEAT, S.A., ES	Automobil; jante pentru vehicule; bare de protecție posteroare; bare de protecție frontale complete; bară de protecție frontală; grilaje frontale; bare de protecție posteroară completă; bară de protecție posteroară; bare de protecție frontale; grilaj frontal; bandou posterior; jante pentru vehicule; capac al butucului pentru vehicule; bare de protecție frontale; grilaje frontale; / Automobile; vehicle rims; rear bumpers; complete front bumpers; front bumper; front grilles; complete rear bumpers; rear bumper; front bumpers; front grille; rear trim; vehicle rims; hubcap for vehicles; front bumpers; front grilles; / Automobile; jantes de véhicules; pare-chocs arrière; pare-chocs avant complet; pare-chocs avant; grilles avant; pare-chocs arriere complet; pare-chocs arrière; pare-chocs avant; grille avant; enjoliveur arrière; jantes de véhicules; Chapeau de moyeu pour véhicule; pare-chocs avant; grilles avant;	12-08, 16	36	2022.06.27	47/2017

		2016.12.28, 003549005- 0072, EM; 2016.12.28, 003549005- 0073, EM; 2016.12.28, 003549005- 0074, EM; 2016.12.28, 003549005- 0075, EM; 2016.12.28, 003549005- 0076, EM; 2016.12.28, 003549005- 0077, EM; 2016.12.28, 003549005- 0078, EM; 2016.12.28, 003549005- 0079, EM; 2016.12.28, 003549005- 0080, EM; 2016.12.28, 003549005- 0086, EM; 2016.12.28, 003549005- 0087, EM; 2016.12.28, 003549005- 0088, EM; 2016.12.28, 003549005- 0093, EM; 2016.12.28, 003549005- 0094, EM; 2016.12.28, 003549005- 0097, EM; 2016.12.28, 003549005- 0098, EM						
8	DM/098800	2017.08.18 2017.02.28, 40201700002 2373, IT	LENARI ITALIA S.R.L., IT	Tejghele frigorifice pentru înghețată / Refrigerated sales counters for ice cream / Comptoirs de vente réfrigérées pour crèmes glacées	15-07	15	2022.08.18	50/2017

FG4L Lista desenelor și modelelor industriale înregistrate în Republica Moldova conform Aranjamentului de la Haga, aranjate în ordinea claselor CIDMI

Se publică următoarele date: clasele, numărul înregistrării internaționale, data înregistrării internaționale, data priorității, titularul, codul țării conform normei ST.3 OMPI, denumirea desenului și modelului industrial, numărul de desene și modele industriale, data prevăzută de expirare a termenului de valabilitate a înregistrării, numărul Buletinului de Desene și Modele Internaționale (IDB) în care a fost publicată cererea de înregistrare

(51) Clase	(11) Nr. înregistrării	(15) Data înregistrării (23)(30) Prioritate	(73) Titular, cod ST.3 OMPI	(54) Denumirea desenului și modelului industrial	(28) Nr. de desene și modele industriale	(18) Valabilitate	Nr. IDB
1	2	3	4	5	6	7	8
12-08, 16	DM/098518	2017.06.27 2016.12.28, 003549005- 0001, EM; 2016.12.28, 003549005- 0006, EM; 2016.12.28, 003549005- 0007, EM; 2016.12.28, 003549005- 0014, EM; 2016.12.28, 003549005- 0016, EM; 2016.12.28, 003549005- 0017, EM; 2016.12.28, 003549005- 0019, EM; 2016.12.28, 003549005- 0020, EM; 2016.12.28, 003549005- 0025, EM; 2016.12.28, 003549005- 0026, EM; 2016.12.28, 003549005- 0029, EM; 2016.12.28, 003549005- 0030, EM; 2016.12.28, 003549005- 0053, EM; 2016.12.28, 003549005- 0054, EM; 2016.12.28, 003549005- 0055, EM; 2016.12.28, 003549005-	SEAT, S.A., ES	Automobil; jante pentru vehicule; bare de protecție posterioare; bare de protecție frontale complete; bară de protecție frontală; grilaje frontale; bare de protecție posterioară completă; bară de protecție posterioară; bare de protecție frontale; grilaj frontal; bandou posterior; jante pentru vehicule; capac al butucului pentru vehicule; bare de protecție frontale; grilaje frontale; / Automobile; vehicule rims; rear bumpers; complete front bumpers; front bumper; front grilles; complete rear bumpers; rear bumper; front bumpers; front grille; rear trim; vehicle rims; hubcap for vehicles; front bumpers; front grilles; / Automobile; jantes de véhicules; pare-chocs arrière; pare-chocs avant complet; pare-chocs avant; grilles avant; pare-chocs arrière complet; pare-chocs arrière; pare-chocs avant; grille avant; enjoliveur arrière; jantes de véhicules; Chapeau de moyeu pour véhicule; pare-chocs avant; grilles avant;	36	2022.06.27	47/2017

		0056, EM; 2016.12.28, 003549005- 0060, EM; 2016.12.28, 003549005- 0061, EM; 2016.12.28, 003549005- 0063, EM; 2016.12.28, 003549005- 0064, EM; 2016.12.28, 003549005- 0072, EM; 2016.12.28, 003549005- 0073, EM; 2016.12.28, 003549005- 0074, EM; 2016.12.28, 003549005- 0075, EM; 2016.12.28, 003549005- 0076, EM; 2016.12.28, 003549005- 0077, EM; 2016.12.28, 003549005- 0078, EM; 2016.12.28, 003549005- 0079, EM; 2016.12.28, 003549005- 0080, EM; 2016.12.28, 003549005- 0086, EM; 2016.12.28, 003549005- 0087, EM; 2016.12.28, 003549005- 0088, EM; 2016.12.28, 003549005- 0093, EM; 2016.12.28, 003549005- 0094, EM; 2016.12.28, 003549005- 0097, EM; 2016.12.28, 003549005- 0098, EM				
--	--	--	--	--	--	--

1	2	3	4	5	6	7	8
12-16	DM/096484	2017.06.14	PEUGEOT CITROËN AUTOMOBILES SA, FR	Aripa posterioară dreapta pentru vehicule; aripa posterioară stânga pentru vehicule; aripa din față dreapta pentru vehicule; aripa din față stânga pentru vehicule; bare pentru acoperiș; calandru pentru autovehicule; capotă pentru autovehicule; blindaj pentru partea din spate a unui autovehicul; capacul barei de protecție posterioară pentru vehicule; pielea barei de protecție posterioară dreapta pentru vehicule; pielea barei de protecție posterioară stânga pentru vehicule; bară de protecție frontală pentru vehicule; capacul barei de protecție frontală pentru vehicule; calandru de admisie a aerului pentru vehicul; pielea barei de protecție frontală pentru vehicule; portieră din spate dreapta pentru vehicule; portieră din spate stânga pentru vehicule; portieră din față dreapta pentru vehicule; portieră din față stânga pentru vehicule; oglindă retrovizoare dreapta pentru vehicule; oglindă retrovizoare stânga pentru vehicule; ușă a portbagajului pentru vehicule / Right rear vehicle wing; left rear vehicle wing; right front vehicle wing; left front vehicle wing; roof bars; motor vehicle radiator grille; hood for motor vehicles; shield for the rear part of a motor vehicle; vehicle rear bumper cover; vehicle right rear bumper skin; vehicle left rear bumper skin; vehicle front bumper; vehicle front bumper cover; air-intake grille for a vehicle; vehicle front bumper skin; Right rear door of a	23	2022.06.14	49/2017

				vehicle; left rear door of a vehicle; right front door of a vehicle; left front door of a vehicle; right vehicle rearview mirror; left vehicle rearview mirror; vehicle trunk door / Aile arrière droite de véhicule; aile arrière gauche de véhicule; aile avant droite de véhicule; aile avant gauche de véhicule; barres de toit; calandre de véhicules automobiles; capot pour véhicules automobiles; bouclier pour partie arrière de véhicule automobile; enjoliveur de pare-chocs arrière de véhicule; peau de pare choc arrière droit de véhicule; peau de pare-chocs arrière gauche de véhicule; pare-chocs avant de véhicule; enjoliveur de pare-chocs avant de véhicule; grille de prise d'air de véhicule; peau de pare-chocs avant de véhicule; porte arrière droite de véhicule; porte arrière gauche de véhicule; porte avant droite de véhicule; porte avant gauche de véhicule; retroviseur droit de véhicule; retroviseur gauche de véhicule; porte de coffre de véhicule			
12-16	DM/098228	2017.03.31	PEUGEOT CITROËN AUTOMOBILES SA, FR	Aripă posterioară pentru autovehicule; blocaje ale barei de protecție pentru autovehicule; capotă pentru autovehicule; bare de protecție posterioare pentru autovehicule; portieră din spate pentru autovehicule; portieră din față pentru autovehicule; oglindă retrovizoare exterioară pentru autovehicule; ușă a portbagajului din spate pentru autovehicule / Rear wing for motor vehicles; front bumper blocks for motor vehicles; hood for motor vehicles; rear bumpers for motor vehicles; rear door for motor vehicles; front door for motor	10	2022.03.31	44/2017

				vehicles; exterior rearview mirror for motor vehicles; rear trunk door for motor vehicles / Aile arrière pour véhicules automobiles; blocs pare-chocs avant pour véhicules automobiles; capot pour véhicules automobiles; pare-chocs arrière pour véhicules automobiles; portière arrière pour véhicules automobiles; portière avant pour véhicules automobiles; rétroviseur extérieur pour véhicules automobiles; porte de coffre arrière pour véhicules automobiles			
15-07	DM/098800	2017.08.18 2017.02.28, 402017000022373, IT	LENARI ITALIA S.R.L., IT	Tejghele frigorifice pentru înghețată / Refrigerated sales counters for ice cream / Comptoirs de vente réfrigérés pour crèmes glacées	15	2022.08.18	50/2017
26-06	DM/096015	2017.05.04	PEUGEOT CITROËN AUTOMOBILES SA, FR	Lumină frontală pentru autovehicul; lumină din spate pentru autovehicul / Front light for vehicle; vehicle taillight / Feu avant de vehicule; feu arrière de véhicule	2	2022.05.04	44/2017
26-06	DM/096016	2017.05.04	PEUGEOT CITROËN AUTOMOBILES SA, FR	Lumină frontală pentru autovehicul; lumină din spate pentru autovehicul / Front light for vehicle; taillight for vehicles / Feu avant de vehicule; feu arrière pour véhicules	2	2022.05.04	44/2017
26-06	DM/098291	2017.06.20	PEUGEOT CITROËN AUTOMOBILES SA, FR	Lumini frontale dreapta pentru autovehicule de categoria N1; lumini frontale stânga pentru autovehicule de categoria N1; lumină frontală dreapta pentru autovehicule de categoria N3; lumină frontală stânga pentru autovehicule de categoria N3; lumină din spate dreapta; lumină din spate stânga; lumină de stop din spate; lumină frontală pentru autovehicule de categoria N3 / Right headlights for N1-category vehicles; left headlights for N1-category vehicles;	10	2022.06.20	50/2017

				right headlight for N3-category vehicles; left headlight for N3-category vehicles; right taillight; left taillight; rear brake light; headlamp for N3-category vehicles / Feux avant droit pour véhicules de catégorie N1; feux avant gauche pour véhicules de catégorie N1; feu avant droit pour véhicules de catégorie N3; feu avant gauche pour véhicules de catégorie N3; feu arrière droit; feu arrière gauche; feu stop arrière; projecteur avant pour véhicules de catégorie N3			
28-02	DM/097810	2017.08.01 2017.02.02, 003735935, EM	TOMIL S.R.O., CZ	Produse de curățare / Cleansers / Produits nettoyants	2	2022.08.01	39/2017

ND4L Lista desenelor și modelelor industriale reînnoite în Republica Moldova conform Aranjamentului de la Haga, aranjate în ordinea numerelor de înregistrare internațională

Se publică următoarele date: numărul curent, numărul înregistrării internaționale, titularul, codul țării conform normei ST.3 OMPI, numărul de desene și modele industriale reînnoite (numărul desenului și modelului industrial reînnoit), data expirării reînnoirii, numărul BOPI în care a fost publicată înregistrarea internațională, numărul Buletinului de Desene și Modele Internaționale (IDB) în care a fost publicată reînnoirea

Nr. crt.	(11) Nr. înregistrării	(73) Titular, cod ST.3 OMPI	(28) Nr. de desene și modele industriale reînnoite	(17) Data expirării reînnoirii	(44) Nr. BOPI	Nr. IDB
1	2	3	4	5	6	7
1	DM/043744	ROLEX SA, CH	1	2023.04.21(4R)	9/1998	17/2018
2	DM/043745	ROLEX SA, CH	1	2023.04.21(4R)	9/1998	17/2018
3	DM/043899	COMPAGNIE DES MONTRES LONGINES, FRANCILLON S.A. (LONGINES WATCH CO., FRANCILLON LTD.), CH	5	2023.04.21(4R)	10/1998	17/2018
4	DM/043901	OMEGA SA (OMEGA AG) (OMEGA LTD.), CH	1	2023.04.22(4R)	10/1998	17/2018
5	DM/044163	FIT GMBH, DE	4	2023.05.15(4R)	11/1998	20/2018
6	DM/063546	SWATCH AG (SWATCH S.A.) (SWATCH LTD.), CH	1	2023.05.01(3R)	1/2004	18/2018
7	DM/063550	SWATCH AG (SWATCH S.A.) (SWATCH LTD.), CH	1	2023.05.01(3R)	1/2004	18/2018

1	2	3	4	5	6	7
8	DM/063551	SWATCH AG (SWATCH S.A.) (SWATCH LTD.), CH	1	2023.05.01(3R)	1/2004	18/2018
9	DM/063553	SWATCH AG (SWATCH S.A.) (SWATCH LTD.), CH	2	2023.05.01(3R)	1/2004	18/2018
10	DM/063556	SWATCH AG (SWATCH S.A.) (SWATCH LTD.), CH	1	2023.05.01(3R)	1/2004	18/2018
11	DM/063600	SWATCH AG (SWATCH S.A.) (SWATCH LTD.), CH	1	2023.05.13(3R)	1/2004	20/2018
12	DM/063605	SWATCH AG (SWATCH S.A.) (SWATCH LTD.), CH	1	2023.05.13(3R)	1/2004	20/2018
13	DM/063618	SWATCH AG (SWATCH S.A.) (SWATCH LTD.), CH	7	2023.05.13(3R)	1/2004	20/2018
14	DM/063619	SWATCH AG (SWATCH S.A.) (SWATCH LTD.), CH	2(1, 2)	2023.05.13(3R)	1/2004	20/2018
15	DM/063972	SIG COMBIBLOC INTERNATIONAL AG, CH	15	2023.04.30(3R)	3/2004	18/2018
16	DM/064070	SEPTONA S.A., GR	1	2023.06.25(3R)	3/2004	19/2018
17	DM/064235	NICE SPA, IT	2	2023.06.19(3R)	4/2004	20/2018
18	DM/070092	SWATCH AG (SWATCH SA) (SWATCH LTD.), CH	1	2023.04.25(2R)	12/2008	17/2018
19	DM/070093	SWATCH AG (SWATCH SA) (SWATCH LTD.), CH	1	2023.04.25(2R)	12/2008	17/2018
20	DM/070095	SWATCH AG (SWATCH SA) (SWATCH LTD.), CH	2	2023.04.25(2R)	12/2008	17/2018
21	DM/070096	THE SWATCH GROUP MANAGEMENT SERVICES AG (THE SWATCH GROUP MANAGEMENT SERVICES SA) (THE SWATCH GROUP MANAGEMENT SERVICES LTD), CH	1	2023.04.25(2R)	2008.12.31	17/2018
22	DM/070098	SWATCH AG (SWATCH SA) (SWATCH LTD.), CH	1	2023.04.25(2R)	12/2008	17/2018
23	DM/070100	SWATCH AG (SWATCH SA) (SWATCH LTD.), CH	1	2023.04.28(2R)	12/2008	18/2018
24	DM/070108	THE PROCTER & GAMBLE COMPANY, US	1	2023.05.08(2R)	3/2009	19/2018
25	DM/070128	SWATCH AG (SWATCH SA) (SWATCH LTD.), CH	1	2023.05.16(2R)	12/2008	20/2018
26	DM/070167	SWATCH AG (SWATCH SA) (SWATCH LTD.), CH	3	2023.05.16(2R)	12/2008	20/2018
27	DM/070182	SOCIÉTÉ DES PRODUITS NESTLÉ S.A., CH	2	2023.05.19(2R)	3/2009	18/2018
28	DM/080782	OMEGA SA (OMEGA AG) (OMEGA LTD.), CH	1	2023.04.23(1R)	9/2014	17/2018
29	DM/080783	OMEGA SA (OMEGA AG) (OMEGA LTD.), CH	9	2023.04.23(1R)	10/2014	17/2018
30	DM/080785	MONTRES JAQUET DROZ SA (MONTRES JAQUET DROZ AG) (MONTRES JAQUET DROZ LTD.), CH	19	2023.04.22(1R)	9/2014	17/2018
31	DM/080786	MONTRES JAQUET DROZ SA (MONTRES JAQUET DROZ AG) (MONTRES JAQUET DROZ LTD.), CH	1	2023.04.23(1R)	9/2014	17/2018
32	DM/080787	HARRY WINSTON SA, CH	5	2023.04.23(1R)	8/2014	17/2018
33	DM/080793	MONTRES JAQUET DROZ SA (MONTRES JAQUET DROZ AG) (MONTRES JAQUET DROZ LTD.), CH	1	2023.04.23(1R)	9/2014	17/2018
34	DM/080794	HARRY WINSTON SA, CH	2	2023.04.24(1R)	9/2014	17/2018

1	2	3	4	5	6	7
35	DM/080795	ETA SA MANUFACTURE HORLOGÈRE SUISSE, CH	1(1)	2023.04.24(1R)	9/2014	17/2018
36	DM/080862	SAVERGLASS, FR	1	2023.04.26(1R)	10/2013	17/2018
37	DM/080864	SAVERGLASS, FR	1	2023.04.26(1R)	10/2013	17/2018
38	DM/080881	SWATCH AG (SWATCH SA)(SWATCH LTD), CH	5	2023.04.26(1R)	10/2014	17/2018
39	DM/081066	OMEGA SA (OMEGA AG) (OMEGA LTD.), CH	1	2023.05.15(1R)	11/2014	20/2018
40	DM/081305	ICE IP S.A., LU	1(10)	2023.04.30(1R)	10/2014	18/2018
41	DM/081601	HARRY WINSTON SA, CH	6	2023.04.22(1R)	9/2014	17/2018

VI

Modificări intervenite în statutul juridic al cererilor și titlurilor de protecție a obiectelor de proprietate industrială / Amendments in the legal status of applications and titles of protection of industrial property objects

În prezenta Secțiune sunt publicate modificările intervenite în situația juridică a cererilor și titlurilor de protecție: modificări ale denumirilor solicitanților/titularilor, ale adreselor acestora; date despre cererile retrase, respinse, repuse în termenele omise; titluri de protecție anulate, revalidate; decăderi din drepturi; date privind contractele de cesiune, licență, gaj și franchising; lista eratelor.

In the present Section there are published amendments made in the legal status of applications and titles of protection: amendments of the applicants/rightowners names, addresses thereof; data on withdrawn, rejected, refiled in the omitted terms applications; cancelled, reinstated titles of protection; deprivations of rights; data on assignment, license, pledge and franchising agreements; errata.

Lista modificărilor

Se publică următoarele date: numărul curent, obiectul de proprietate industrială, numărul depozitului, numărul titlului de protecție, numărul BOPI, datele inițiale, datele modificate



Nr. crt.	OPI	Nr. depozit	Nr. titlului de protecție	Nr. BOPI	Date inițiale	Date modificate
1	2	3	4	5	6	7
1	Cerere de înregistrare a mărcii	037221	-	9/2015	(511) 35 - publicitate; managementul afacerilor; administrarea afacerilor; lucrări de birou; organizarea, exploatarea și supravegherea schemelor de loialitate și schemelor de stimulare; organizarea, exploatarea și supravegherea schemelor de stimulare a vânzărilor; administrarea și supravegherea on-line a reducerilor, scheme de oferte speciale și de bonuri cadou; organizarea, exploatarea și supravegherea schemelor de loialitate și de stimulare prin internet și dispozitive mobile; deservirea cartelelor de loialitate; publicitate, marketing și servicii de promovare; difuzare de publicitate și materiale promoționale; servicii de publicitate prin poștă; publicitate on-line pe o rețea de calculatoare; cercetarea pieței și servicii de marketing; informații de afaceri; servicii de consiliere pentru managementul afacerilor; gestionare de fișiere informatice; compilarea, stocarea, analiza și recuperarea informațiilor și datelor; compilarea și sistematizarea informațiilor în baze de date computerizate; compilarea și aranjarea informațiilor statistice; servicii de comparare a prețurilor; servicii de analiză a prețurilor; compilarea și furnizarea de informații cu privire la prețuri, caracteristici și utilitatea produselor și serviciilor; distribuirea informațiilor statistice; managementul unui magazin de vânzare cu amănuntul și/sau al unui supermarket; închiriere de spații publicitare; prezentarea produselor în mijloace de comunicare pentru vânzare cu amănuntul; relații publice; informații comerciale și consiliere pentru consumatori; promovarea vânzărilor pentru terți; decorarea vitrinelor; distribuire de eșantioane; servicii de abonamente la ziare pentru terți; servicii de fotocopiere; închiriere de distribuitoare automate;	(511) 35 - publicitate; managementul afacerilor; administrarea afacerilor; lucrări de birou; organizarea, exploatarea și supravegherea schemelor de loialitate și schemelor de stimulare; organizarea, exploatarea și supravegherea schemelor de stimulare a vânzărilor; administrarea și supravegherea on-line a reducerilor, scheme de oferte speciale și de bonuri cadou; organizarea, exploatarea și supravegherea schemelor de loialitate și de stimulare prin internet și dispozitive mobile; deservirea cartelelor de loialitate; publicitate, marketing și servicii de promovare; difuzare de publicitate și materiale promoționale; servicii de publicitate prin poștă; publicitate on-line pe o rețea de calculatoare; cercetarea pieței și servicii de marketing; informații de afaceri; servicii de consiliere pentru managementul afacerilor; gestionare de fișiere informatice; compilarea, stocarea, analiza și recuperarea informațiilor și datelor; compilarea și sistematizarea informațiilor în baze de date computerizate; compilarea și aranjarea informațiilor statistice; servicii de comparare a prețurilor; servicii de analiză a prețurilor; compilarea și furnizarea de informații cu privire la prețuri, caracteristici și utilitatea produselor și serviciilor; distribuirea informațiilor statistice; managementul unui magazin de vânzare cu amănuntul și/sau al unui supermarket; închiriere de spații publicitare; prezentarea produselor în mijloace de comunicare pentru vânzare cu amănuntul; relații publice; informații comerciale și consiliere pentru consumatori; promovarea vânzărilor pentru terți; decorarea vitrinelor; distribuire de eșantioane; servicii de abonamente la ziare pentru terți; servicii de fotocopiere; închiriere de distribuitoare automate;

				<p>contabilitate; administrarea comercială a licențierii produselor și serviciilor terților; agenții de ocupare a forței de muncă; calcularea salariilor; comerțul cu amănuntul și serviciul de vânzare cu amănuntul on-line legate de vânzarea aparatelor și instrumentelor științifice, aparatelor și instrumentelor nautice, aparatelor și instrumentelor geodezice, aparatelor și instrumentelor fotografice, aparatelor și instrumentelor cinematografice, aparatelor și instrumentelor optice, aparatelor și instrumentelor de cântărire, aparatelor și instrumentelor de măsurare, aparatelor și instrumentelor de semnalizare, aparatelor și instrumentelor de control (verificare), aparatelor și instrumentelor de salvare, aparatelor și instrumentelor de instruire, aparatelor și instrumentelor pentru conducerea electricității, aparatelor și instrumentelor de comutare a electricității, aparatelor și instrumentelor pentru transformarea electricității, aparatelor și instrumentelor pentru acumularea electricității, aparatelor și instrumentelor pentru reglarea electricității, aparatelor și instrumentelor pentru controlul electricității, aparatelor pentru înregistrarea sunetului sau imaginilor, aparatelor pentru transmiterea sunetului sau imaginilor, aparatelor pentru reproducerea sunetului sau imaginilor, suporturilor magnetice, discurilor de înregistrare, discurilor compacte, DVD, purtătorilor de informație digitali, mecanismelor pentru aparate cu preplată, aparatelor de casă, mașinilor de calculat, echipamentelor de prelucrare a datelor, calculatoarelor, software de calculator, aparatelor de stingere a incendiului, publicațiilor electronice, publicațiilor descărcabile, aplicațiilor pentru smartfoane și tablete, ochelarilor de soare, ochelarilor, ochelarilor cu lentile de corecție sau de protecție, tocurilor pentru ochelari, lanțurilor și ramelor de ochelari, vizoarelor, lentilelor, metalelor prețioase, aliajelor de metale prețioase, bijuteriilor, pietrelor prețioase, instrumentelor de ceasornicărie, instrumentelor</p>	<p>contabilitate; administrarea comercială a licențierii produselor și serviciilor terților; agenții de ocupare a forței de muncă; calcularea salariilor; comerțul cu amănuntul și serviciul de vânzare cu amănuntul on-line legate de vânzarea aparatelor și instrumentelor științifice, aparatelor și instrumentelor nautice, aparatelor și instrumentelor geodezice, aparatelor și instrumentelor fotografice, aparatelor și instrumentelor cinematografice, aparatelor și instrumentelor optice, aparatelor și instrumentelor de cântărire, aparatelor și instrumentelor de măsurare, aparatelor și instrumentelor de semnalizare, aparatelor și instrumentelor de control (verificare), aparatelor și instrumentelor de salvare, aparatelor și instrumentelor de instruire, aparatelor și instrumentelor pentru conducerea electricității, aparatelor și instrumentelor de comutare a electricității, aparatelor și instrumentelor pentru transformarea electricității, aparatelor și instrumentelor pentru acumularea electricității, aparatelor și instrumentelor pentru reglarea electricității, aparatelor și instrumentelor pentru controlul electricității, aparatelor pentru înregistrarea sunetului sau imaginilor, aparatelor pentru transmiterea sunetului sau imaginilor, aparatelor pentru reproducerea sunetului sau imaginilor, suporturilor magnetice, discurilor de înregistrare, discurilor compacte, DVD, purtătorilor de informație digitali, mecanismelor pentru aparate cu preplată, aparatelor de casă, mașinilor de calculat, echipamentelor de prelucrare a datelor, calculatoarelor, software de calculatoare, aparatelor de stingere a incendiului, publicațiilor electronice, publicațiilor descărcabile, aplicațiilor pentru smartfoane și tablete, ochelarilor de soare, ochelarilor, ochelarilor cu lentile de corecție sau de protecție, tocurilor pentru ochelari, lanțurilor și ramelor de ochelari, vizoarelor, lentilelor, metalelor prețioase, aliajelor de metale prețioase, bijuteriilor, pietrelor prețioase, instrumentelor de ceasornicărie, instrumentelor</p>
--	--	--	--	---	---

				<p>de cronometrare, ceasurilor de mână, butonilor de manșetă, cutiilor, insignelor din metale prețioase, ceasurilor, ceasurilor deșteptătoare, figurinelor (statuetelor) din metale prețioase, brelocurilor, medaliilor, pietrelor semi-prețioase, acelor de cravată, agrafelor de cravată, brățărilor de ceas, casetelor de bijuterii, pielii, imitațiilor de piele, pieilor de animale, pieilor, cuferelor de voiaj, sacilor de voiaj, umbrelor, umbrelor de soare, bastoanelor, bicelor, hamurilor, articolelor de șelărie, genților de voiaj, geamantanelor, valizelor, sacoșelor, genților din piele, servietelor, ranițelor, cutiilor pentru pălării, mapelor pentru documente, poșetelor, etuiurilor pentru chei, șnururilor din piele, mapelor pentru partituri, portofelelor, portmoneelor, ghiozdanelor, genților cu roțile, rucsacurilor (preponderent echipament turistic, sportiv), tolbelor, blănurilor, rucsacurilor pentru transportat copii, marsupiilor port bebe, rucsacurilor, cutiilor, hainelor pentru animale de companie, îmbrăcăminte pentru animale, hârtiei, cartonului, imprimatelor, articolelor de legătorie, fotografiilor, papetăriei, adezivilor pentru papetărie sau menaj; materialelor pentru artiști, pensulelor, mașinilor de scris, articolelor de birou, materialului didactic și pentru învățământ, materialelor plastice pentru ambalaj, caracterelor tipografice, formelor de tipar, materialelor de ambalare, benzilor de ambalare, recipientelor pentru ambalarea cartelelor, materialelor din carton pentru ambalare, recipientelor de ambalare din hârtie, hârtiei pentru ambalarea cadourilor, panglicilor de hârtie pentru ambalarea cadourilor, pachetelor cu bule pentru ambalare, pungilor din hârtie pentru ambalare, ambalajelor de hârtie, ambalajelor pentru cadouri, plicurilor, plicurilor din hârtie pentru ambalare, publicațiilor tipărite, revistelor, materialelor textile, produselor textile, țesăturilor, învelitorilor pentru mobile, etichetelor, țesăturilor de in, învelitorilor de pat, fețelor de masă, lenjeriei de baie, cu excepția îmbrăcăminte, cuverturilor de pat, țesăturilor din janilie, șevioturilor (țesăturilor), pânzei, suporturilor (lenjerie</p>	<p>de cronometrare, ceasurilor de mână, butonilor de manșetă, cutiilor, insignelor din metale prețioase, ceasurilor, ceasurilor deșteptătoare, figurinelor (statuetelor) din metale prețioase, brelocurilor, medaliilor, pietrelor semi-prețioase, acelor de cravată, agrafelor de cravată, brățărilor de ceas, casetelor de bijuterii, pielii, imitațiilor de piele, pieilor de animale, pieilor, cuferelor de voiaj, sacilor de voiaj, umbrelor, umbrelor de soare, bastoanelor, bicelor, hamurilor, articolelor de șelărie, genților de voiaj, geamantanelor, valizelor, sacoșelor, genților din piele, servietelor, ranițelor, cutiilor pentru pălării, mapelor pentru documente, poșetelor, etuiurilor pentru chei, șnururilor din piele, mapelor pentru partituri, portofelelor, portmoneelor, ghiozdanelor, genților cu roțile, rucsacurilor (preponderent echipament turistic, sportiv), tolbelor, blănurilor, rucsacurilor pentru transportat copii, marsupiilor port bebe, rucsacurilor, cutiilor, hainelor pentru animale de companie, îmbrăcăminte pentru animale, hârtiei, cartonului, imprimatelor, articolelor de legătorie, fotografiilor, papetăriei, adezivilor pentru papetărie sau menaj; materialelor pentru artiști, pensulelor, mașinilor de scris, articolelor de birou, materialului didactic și pentru învățământ, materialelor plastice pentru ambalaj, caracterelor tipografice, formelor de tipar, materialelor de ambalare, benzilor de ambalare, recipientelor pentru ambalarea cartelelor, materialelor din carton pentru ambalare, recipientelor de ambalare din hârtie, hârtiei pentru ambalarea cadourilor, panglicilor de hârtie pentru ambalarea cadourilor, pachetelor cu bule pentru ambalare, pungilor din hârtie pentru ambalare, ambalajelor de hârtie, ambalajelor pentru cadouri, plicurilor, plicurilor din hârtie pentru ambalare, publicațiilor tipărite, revistelor, materialelor textile, produselor textile, țesăturilor, învelitorilor pentru mobile, etichetelor, țesăturilor de in, învelitorilor de pat, fețelor de masă, lenjeriei de baie, cu excepția îmbrăcăminte, cuverturilor de pat, țesăturilor din janilie, șevioturilor (țesăturilor), pânzei, suporturilor (lenjerie</p>
--	--	--	--	---	---

				<p>de masă), țesăturilor de bumbac, huselor pentru perne, țesăturilor de uz textil, lenjeriei de casă, jerseurilor (material), materialului textil de căptușeală pentru încălțăminte, căptușelilor, huselor de protecție pentru mobilă, huselor pentru saltele, șervețelelor demachiante din materiale textile, batistelor din materiale textile, perdelelor de plasă, textilelor neșesute, flanelii sanitare, șervețelelor din materiale textile, cearșafurilor, perdelelor de duș din materiale textile sau din material plastic, giulgiurilor, țesăturilor de mătase, țesăturilor de mătase pentru șabloane de imprimat, șervețelelor lungi și înguste folosite pentru acoperirea sau decorarea mesei, fețelor de masă, cu excepția celor din hârtie, suporturilor, cu excepția celor din hârtie, materialelor textile, prosoapelor din materiale textile, țesăturilor acoperite de motive desenate pentru broderie, pledurilor de călătorie, tulului, materialelor de căptușeală, catifelei, tapetelor din materiale textile, mănușilor de baie, stofelor de lână, zefirului (țesătură), țesăturilor pentru confecționarea îmbrăcăminte, plăpumilor, fețelor de plapumă, fețelor de pernă, lenjeriei de baie, acoperămintelor pentru pat, perdelelor, cuverturilor, cuverturilor de pat confecționate din bumbac, cuverturilor de pat confecționate din lână, cuverturilor de pat confecționate din fibre artificiale, prosoapelor cu glugă, îmbrăcăminte, încălțăminte, articolelor pentru acoperirea capului, îmbrăcăminte pentru bărbați, îmbrăcăminte pentru femei, îmbrăcăminte pentru copii, bandanelor, bonetelor de baie, costumelor de plajă, încălțăminte de plajă, centurilor, centurilor pentru păstrarea banilor, beretelor, bavetelor (cu excepția celor din hârtie), corsajelor, carâmbilor de cizme, bocancilor, pantofilor din piele, pantofilor din piele de căprioară, încălțăminte de pânză, sutienelor, camizolurilor, articolelor pentru acoperirea capului, eșarfelor, căștilor de duș, gulerelor, corsetelor, manșetelor, gulerelor detașabile, rochiilor, antifoanelor externe, sacilor</p>	<p>de masă), țesăturilor de bumbac, huselor pentru perne, țesăturilor de uz textil, lenjeriei de casă, jerseurilor (material), materialului textil de căptușeală pentru încălțăminte, căptușelilor, huselor de protecție pentru mobilă, huselor pentru saltele, șervețelelor demachiante din materiale textile, batistelor din materiale textile, perdelelor de plasă, textilelor neșesute, flanelii sanitare, șervețelelor din materiale textile, cearșafurilor, perdelelor de duș din materiale textile sau din material plastic, giulgiurilor, țesăturilor de mătase, țesăturilor de mătase pentru șabloane de imprimat, șervețelelor lungi și înguste folosite pentru acoperirea sau decorarea mesei, fețelor de masă, cu excepția celor din hârtie, suporturilor, cu excepția celor din hârtie, materialelor textile, prosoapelor din materiale textile, țesăturilor acoperite de motive desenate pentru broderie, pledurilor de călătorie, tulului, materialelor de căptușeală, catifelei, tapetelor din materiale textile, mănușilor de baie, stofelor de lână, zefirului (țesătură), țesăturilor pentru confecționarea îmbrăcăminte, plăpumilor, fețelor de plapumă, fețelor de pernă, lenjeriei de baie, acoperămintelor pentru pat, perdelelor, cuverturilor, cuverturilor de pat confecționate din bumbac, cuverturilor de pat confecționate din lână, cuverturilor de pat confecționate din fibre artificiale, prosoapelor cu glugă, îmbrăcăminte, încălțăminte, articolelor pentru acoperirea capului, îmbrăcăminte pentru bărbați, îmbrăcăminte pentru femei, îmbrăcăminte pentru copii, bandanelor, bonetelor de baie, costumelor de plajă, încălțăminte de plajă, centurilor, centurilor pentru păstrarea banilor, beretelor, bavetelor (cu excepția celor din hârtie), corsajelor, carâmbilor de cizme, bocancilor, pantofilor din piele, pantofilor din piele de căprioară, încălțăminte de pânză, sutienelor, camizolurilor, articolelor pentru acoperirea capului, eșarfelor, căștilor de duș, gulerelor, corsetelor, manșetelor, gulerelor detașabile, rochiilor,</p>
--	--	--	--	--	--

				<p>pentru picioare, dispozitivelor antiderapante pentru încălțăminte, fețelor superioare exterioare pentru încălțăminte, tocurelor pentru încălțăminte, blănurilor, mănușilor, capoatelor, cizmelor scurte, pălăriilor, pălăriilor de hârtie, curelelor, tocurelor, glugilor, ciorapilor, tălpilor interioare, jachetelor de stofă, jachetelor, jerseurilor, sarafanelor, tricourilor, ghetelor cu șireturi, trusourilor de nou-născut, articolelor de îmbrăcăminte din imitații de piele, articolelor de îmbrăcăminte din piele, leggings-urilor (pantaloni mulate), jambierelor, căptușelilor confecționate, mantilelor, măștilor de somn, mitenelor, îmbrăcăminte pentru automobiliști, manșoanelor, cravatelor, hainelor de stradă, combinezoanelor, paltoanelor, pantalonilor, îmbrăcăminte din hârtie, parkas (mantourilor scurte 3/4), costumelor de sport, cozoroacelor, pelerinelor, impermeabilelor, jupoanelor, buzunarelor pătrate, buzunarelor de haine, ponchourilor, puloverelor, pijamalelor, îmbrăcăminte confecționate, halatelor de baie, sandalelor, sariurilor, sarongurilor, fularelor, șalurilor, subraurilor, plastroanelor de cămăși, cămășilor, pantofilor, cămășilor cu mâneca scurtă, fustelor, scufiilor (bonetelor), papucilor de casă, chiloților, jartierelor pentru șosete, șosetelor, tălpilor pentru încălțăminte, ghetrelor, portjartierelor, ciorapilor, costumelor, costumelor de baie, bretelelor pentru îmbrăcăminte, sveterelor, tricourilor, colanților, togilor, jobenelor, bretelelor pentru pantaloni, pantalonilor, chiloților de baie, turbanelor, indispensabililor, lenjeriei de corp, uniformelor, căpuțelor de încălțăminte, voalurilor, vestelor de pescar, cozoroacelor, vestelor, îmbrăcăminte impermeabile, salopetelor pijama pentru copii mici, tricourilor, șosetelor, bluzelor, hanoracelor, vindiacurilor, pălăriilor, bretelelor, dantelelor, broderiilor, panglicilor, șnururilor, nasturilor, copcilor, ochilor pentru jucării, acelor cu gămălie, acelor, florilor artificiale, instrumentelor muzicale, mobilierului, oglinzilor, ramelor pentru</p>	<p>antifoanelor externe, sacilor pentru picioare, dispozitivelor antiderapante pentru încălțăminte, fețelor superioare exterioare pentru încălțăminte, tocurelor pentru încălțăminte, blănurilor, mănușilor, capoatelor, cizmelor scurte, pălăriilor, pălăriilor de hârtie, curelelor, tocurelor, glugilor, ciorapilor, tălpilor interioare, jachetelor de stofă, jachetelor, jerseurilor, sarafanelor, tricourilor, ghetelor cu șireturi, trusourilor de nou-născut, articolelor de îmbrăcăminte din imitații de piele, articolelor de îmbrăcăminte din piele, leggings-urilor (pantaloni mulate), jambierelor, căptușelilor confecționate, mantilelor, măștilor de somn, mitenelor, îmbrăcăminte pentru automobiliști, manșoanelor, cravatelor, hainelor de stradă, combinezoanelor, paltoanelor, pantalonilor, îmbrăcăminte din hârtie, parkas (mantourilor scurte 3/4), costumelor de sport, cozoroacelor, pelerinelor, impermeabilelor, jupoanelor, buzunarelor pătrate, buzunarelor de haine, ponchourilor, puloverelor, pijamalelor, îmbrăcăminte confecționate, halatelor de baie, sandalelor, sariurilor, sarongurilor, fularelor, șalurilor, subraurilor, plastroanelor de cămăși, cămășilor, pantofilor, cămășilor cu mâneca scurtă, fustelor, scufiilor (bonetelor), papucilor de casă, chiloților, jartierelor pentru șosete, șosetelor, tălpilor pentru încălțăminte, ghetrelor, portjartierelor, ciorapilor, costumelor, costumelor de baie, bretelelor pentru îmbrăcăminte, sveterelor, tricourilor, colanților, togilor, jobenelor, bretelelor pentru pantaloni, pantalonilor, chiloților de baie, turbanelor, indispensabililor, lenjeriei de corp, uniformelor, căpuțelor de încălțăminte, voalurilor, vestelor de pescar, cozoroacelor, vestelor, îmbrăcăminte impermeabile, salopetelor pijama pentru copii mici, tricourilor, șosetelor, bluzelor, hanoracelor, vindiacurilor, pălăriilor, bretelelor, dantelelor, broderiilor, panglicilor, șnururilor, nasturilor, copcilor, ochilor pentru jucării, acelor cu gămălie, acelor, florilor artificiale, instrumentelor muzicale, mobilierului,</p>
--	--	--	--	---	--

					<p>tablouri, paturilor, așternuturilor, saltelelor, pernelor, pernelor decorative, garniturilor de uși, garniturilor de mobile, jaluzelelor, jocurilor, jucăriilor, decorațiunilor pentru pomul de Crăciun, înălbitorilor, preparatelor pentru spălare, preparatelor pentru curățare, preparatelor pentru lustruire, preparatelor pentru degresare, preparatelor abrazive, săpunurilor, parfumeriei, uleiurilor esențiale, cosmeticelor, loțiunilor de păr, pastelor de dinți, fardurilor, uneltelor de mână, uneltelor și sculelor operate manual, tacâmurilor, armelor albe, truselor de bărbierit, truselor de manichiură, instrumentelor manuale pentru aranjarea părului, dispozitivelor electrice pentru ondularea, îndreptarea, aranjarea părului, dispozitivelor de coafat, pieselor și accesoriilor pentru toate produsele menționate anterior; strângerea la un loc, în beneficiul terților, a tuturor produselor menționate anterior pentru a permite clienților să le vadă și să le achiziționeze cât mai comod prin intermediul site-urilor web sau dintr-un catalog de comandă prin poștă, sau prin intermediul telecomunicațiilor; furnizare de informații către clienți și sfaturi sau asistență în selectarea produselor strânse împreună ca mai sus; informații, servicii de consiliere și consultanță cu privire la serviciile menționate anterior.</p>	<p>oglinzilor, ramelor pentru tablouri, paturilor, așternuturilor, saltelelor, pernelor, pernelor decorative, garniturilor de uși, garniturilor de mobile, jaluzelelor, jocurilor, jucăriilor, decorațiunilor pentru pomul de Crăciun, înălbitorilor, preparatelor pentru spălare, preparatelor pentru curățare, preparatelor pentru lustruire, preparatelor pentru degresare, preparatelor abrazive, săpunurilor, parfumeriei, uleiurilor esențiale, cosmeticelor, loțiunilor de păr, pastelor de dinți, fardurilor, uneltelor de mână, uneltelor și sculelor operate manual, tacâmurilor, armelor albe, truselor de bărbierit, truselor de manichiură, instrumentelor manuale pentru aranjarea părului, dispozitivelor electrice pentru ondularea, îndreptarea, aranjarea părului, dispozitivelor de coafat, pieselor și accesoriilor pentru toate produsele sus-menționate; strângerea la un loc, în beneficiul terților, a tuturor produselor sus-menționate care permit clienților să le vadă și să le achiziționeze cât mai comod prin intermediul site-urilor web sau dintr-un catalog de comandă prin poștă, sau prin intermediul telecomunicațiilor; furnizare de informații către clienți, sfaturi sau asistență în selectarea produselor strânse împreună ca cele sus-menționate; informații, servicii de consiliere și consultanță cu privire la serviciile sus-menționate; toate serviciile sus-menționate, cu excepția celor ce se referă la accesoriile și echipamentele pentru ciclism și pentru ciclism specializat.</p>
2	Cerere de înregistrare a mărcii	039317	-	9/2016	(511) 33 - băuturi alcoolice (cu excepția berii); 35.	(511) 33 - băuturi alcoolice (cu excepția berii); cu excepția rachiului de vin învechit, distilatului maturat de vin; 35.
3	Cerere de înregistrare a mărcii	039425	-	11/2016	(540) 	(540) 

1	2	3	4	5	6	7
4	Cerere de înregistrare a mărcii	039954	-	5/2017	(511) 09 - aparate și instrumente științifice, fotografice, cinematografice, optice, de cântărire, de măsurare, de semnalizare, de control (verificare) și didactice; aparate și instrumente pentru conducerea, distribuirea, transformarea, acumularea, reglarea sau comanda curentului electric; aparate pentru înregistrarea, transmiterea, reproducerea sunetului sau imaginilor; suporturi de înregistrare magnetice, discuri acustice; compact-discuri, DVD-uri și alte suporturi de stocare a datelor; echipament pentru prelucrarea informației, calculatoare; software de calculatoare; dispozitive electronice portabile și de mână pentru transmiterea, stocarea, prelucrarea, înregistrarea și revizuirea textelor, imaginilor, materialelor audio, video și datelor, inclusiv în rețelele globale de calculatoare, rețelele fără fir și rețelele de comunicații electronice, piese și accesorii electronice și mecanice pentru acestea; calculatoare; tablete, cititoare de cărți electronice, playere audio și video, periferice adaptate pentru a fi folosite la calculatoare; accesorii pentru calculatoare și dispozitive electronice portabile și de mână, și anume monitoare, ecrane de afișare, tastaturi, mouse-uri, fire, cabluri, modemuri, imprimante, unități de discuri flexibile, adaptoare, plăci adaptoare, conectori de cabluri, conectoare cu fișă de contact, conectori pentru curent electric, stații de andocare, inclusiv stații de andocare electronice, căști și căști auriculare și drivere; stații de alimentare, alimentatoare pentru acumulate; ansambluri de baterii; carduri de memorie și cititoare pentru cardurile de memorie; difuzoare, microfoane și căști; tocure, huse și suporturi pentru dispozitive electronice portabile și de mână și pentru calculatoare; dispozitive pentru afișarea materialelor publicate în format electronic sub formă de cărți, jurnale, ziare, reviste, prezentări multimedia, programe de televiziune și filme; căști și căști auriculare; programe pentru sincronizarea datelor și	(511) 09 - aparate și instrumente didactice; tablete; dispozitive pentru afișarea materialelor publicate în format electronic sub formă de cărți, jurnale, ziare, reviste, prezentări multimedia, programe de televiziune și filme; conținut audio și audiovizual preînregistrat descărcabil; cărți, reviste, periodice, buletine informative, ziare, jurnale și alte publicații electronice descărcabile; terminale portabile pentru afișarea publicațiilor electronice; monitoare pentru aparate TV; aparate TV și emițătoare de televiziune; fișiere cu muzică descărcabile; publicații electronice; publicații electronice descărcabile; transmițătoare și receptoare a semnalelor de televiziune și radio; televizoare (TV); selectoare a canalelor de televiziune; decodoare pentru televizoare; receptoare și emițătoare de televiziune; lucrări audio, lucrări vizuale, lucrări audiovizuale și publicații electronice descărcabile; lucrări audio, lucrări vizuale, lucrări audiovizuale și publicații electronice descărcabile care conțin cărți, reviste, ziare, periodice, buletine informative, ghiduri, concursuri cu întrebări și răspunsuri (quiz), teste, jurnale și manuale referitoare la o gamă largă de subiecte, inclusiv de interes pentru copii; convertizoare standard de televiziune; decodoare pentru programe de televiziune; seturi de terminale de televiziune interactivă; televizoare interactive conectate la Internet; decodoare pentru televizoare interactive conectate la Internet;

				<p>instrumente de programare pentru dezvoltarea aplicațiilor pentru calculatoare personale și portabile; software de calculatoare pentru crearea, descărcarea, transmiterea, distribuția, recepționarea, editarea, extragerea, codificarea, decodarea, afișarea, prelucrarea și transferul de conținut, texte, lucrări vizuale, lucrări audio, lucrări audiovizuale, lucrări literare, date, fișiere, documente și lucrări electronice, grafice, imagini și publicații electronice pe dispozitive electronice portabile și calculatoare; conținut, informații și comentarii audio și audiovizuale preînregistrate descărcabile; cărți, reviste, periodice, buletine informative, ziare, jurnale și alte publicații electronice descărcabile; software pentru administrarea bazelor de date; software pentru recunoașterea caracterelor; software pentru recunoașterea vocală; software pentru servicii de poștă electronică și mesagerie electronică; software de calculatoare pentru accesarea, navigarea și căutarea prin baze de date on-line; panouri de afișaj electronic; software pentru sincronizarea datelor; software pentru dezvoltarea aplicațiilor; programe pentru aparate de jocuri video de larg consum; circuite electronice, discuri magnetice, discuri optice, discuri optice magnetice, benzi magnetice, cartele ROM, cartușe ROM, CD-ROM-uri și DVD-ROM-uri cu programe pentru aparate de jocuri video de larg consum; circuite electronice, discuri magnetice, discuri optice, discuri optice magnetice, benzi magnetice, cartele ROM, cartușe ROM, CD-ROM-uri și DVD-ROM-uri, programe de calculator descărcabile; programe pentru jocuri pe calculator; programe de calculator; circuite electronice, discuri magnetice, discuri optice, discuri optice magnetice, benzi magnetice, cartele ROM, cartușe ROM, CD-ROM-uri, DVD-ROM-uri și suporturi de stocare, programe de calculator de stocare; calculatoare portabile; monitoare pentru calculatoare; telecomenzi pentru calculatoare; terminale portabile pentru afișarea publicațiilor electronice; mouse-uri (echipamente</p>	
--	--	--	--	---	--

				<p> pentru procesarea datelor); imprimante pentru calculator; periferice adaptate pentru a fi folosite la calculatoare; monitoare (hardware de calculatoare); scanere (echipamente pentru procesarea datelor); creioane electronice (unități de afișaj vizual); organizatoare electronice; carduri de memorie flash; module de memorie; discuri optice (goale), discuri magnetice (goale), compact discuri (goale) și carduri magnetice (goale); DVD playere; aparate de înregistrat DVD-uri; telecomenzi pentru aparate de înregistrat și playere DVD; telecomenzi pentru aparate de înregistrat și playere cu discuri video; telecomenzi pentru dispozitive de înregistrare; aparate digitale de redare a sunetului; aparate de înregistrare audio; playere video digitale; aparate portabile pentru înregistrarea și reproducerea muzicii; aparate portabile pentru înregistrarea și reproducerea materialelor video; alte aparate pentru înregistrare și reproducere video; monitoare pentru aparate TV; aparate TV și emițătoare de televiziune; telecomenzi pentru aparate TV (TV set); telecomenzi pentru radiouri; mașini și aparate de telecomunicații; compact discuri preînregistrate; discuri de pickup; metronoame; circuite electronice și CD-ROM-uri înregistrate cu programe de executare automată pentru instrumente muzicale electronice; fișiere cu muzică descărcabile; filme cinematografice expuse; filme diapozitive expuse; rame pentru filme de diapozitive; fișiere cu imagini descărcabile; discuri video și benzi video înregistrate; publicații electronice; aparate de fotografiat; dispozitive și aparate fotografice; dispozitive și aparate cinematografice; aparate și echipamente optice; baterii și celule; baterii reîncărcabile; adaptoare de curent alternativ pentru aparatele de jocuri video de larg consum; căști auriculare pentru aparatele de jocuri video de larg consum; microfoane pentru aparate de jocuri video de larg consum; monitoare pentru aparate de jocuri video de larg consum; carduri de memorie pentru aparate de jocuri video de larg consum; monitoare pentru </p>	
--	--	--	--	--	--

				<p>aparate de jocuri video de tip arcade; pelicule protectoare pentru ecrane de afișare cu cristale lichide pentru aparate portabile de jocuri cu ecrane de afișare cu cristale lichide; aparate pentru arhivarea și vizualizarea imaginilor și sunetelor, aparate pentru înregistrarea, transmiterea sau reproducerea sunetelor sau imaginilor; accesorii și software pentru aparatele sus-menționate; înregistrarea datelor, inclusiv audio, video, imaginilor staționare și în mișcare și textelor; software de calculatoare, inclusiv software pentru descărcarea, stocarea, reproducerea și organizarea conținutului audio, video, imaginilor staționare și în mișcare și datelor; publicații electronice descărcabile; programe și echipamente de calculator, electronice și de jocuri video; aparate și instrumente electronice de instruire și didactice; transmițătoare și receptoare de semnale de televiziune și radio; televizoare (TV); selectoare de canale de televiziune; controlere pentru jocuri; decodoare pentru televizoare; receptoare și emițătoare de televiziune; controlere electronice; controlere electronice pentru distribuirea răspunsului senzorial, și anume a sunetelor și vibrațiilor care pot fi percepute de utilizator; telecomenzi pentru jocuri video interactive activate prin mișcare; telecomenzi pentru jocuri video interactive; dispozitive electronice portabile și de mână pentru jocuri video; jocuri video; hardware, software și dispozitive periferice de calculatoare pentru stabilirea grilei de programe de televiziune (TV) personalizate, interactive și pentru utilizare în generarea, afișarea și prelucrarea materialelor vizuale, imaginilor grafice, textelor, fotografiilor, ilustrațiilor, animației digitale, clipurilor video, imaginilor filmate și datelor audio și pentru rețelele sociale; controlere fără fir pentru monitorizarea și controlul funcționării altor dispozitive electronice; telecomenzi; joystick-uri; ecrane tactile de calculator; aparate de jocuri video de larg consum cu funcție de cameră foto adaptate pentru a fi folosite cu un ecran de afișare extern sau</p>	
--	--	--	--	--	--

				<p>monitor; aparate de jocuri video de larg consum adaptate pentru a fi folosite cu un ecran de afișare extern sau monitor; lucrări audio, lucrări vizuale, lucrări audiovizuale și publicații electronice descărcabile; software de calculatoare destinat utilizării pe dispozitive electronice, și anume un set pentru dezvoltarea software de calculatoare care este constituit din instrumente de dezvoltare de software de calculatoare pentru dezvoltarea furnizării de conținut și servicii în rețelele globale de calculatoare, rețelele fără fir și rețelele de comunicații electronice; software de calculatoare pentru stabilirea grilei de programe de televiziune personalizate, interactive și manuale de utilizare distribuite împreună cu acestea; software de calculatoare destinat utilizării la generarea, afișarea și prelucrarea materialelor vizuale, imaginilor grafice, fotografiilor, ilustrațiilor, animației digitale, clipurilor video, imaginilor filmate și datelor audio; programe de software de calculatoare pentru dezvoltarea aplicațiilor; software de calculatoare pentru formatarea și transformarea de conținut, texte, lucrări vizuale, lucrări audio, lucrări audiovizuale, lucrări literare, date, fișiere, documente și lucrări electronice într-un format compatibil cu dispozitivele electronice portabile și cu calculatoarele; software de calculatoare care permite ca conținutul, textul, lucrările vizuale, lucrările audio, lucrările audiovizuale, lucrările literare, datele, fișierele, documentele și lucrările electronice să fie descărcate și accesate pe un calculator sau alt dispozitiv electronic portabil de larg consum, software pentru jocuri de calculator și electronice și aparate adaptate pentru utilizarea cu un ecran de afișare extern sau cu un monitor; software descărcabil sub forma unei aplicații mobile pentru calculatoare sau pentru alte dispozitive electronice portabile de larg consum; telecomenzi pentru dispozitive electronice portabile și de mână și pentru calculatoare; software folosit în legătură cu publicațiile electronice; instrument software sub forma unui ghid de explorare</p>	
--	--	--	--	---	--

				<p>publicație/carte; software de calculatoare pentru căutarea, localizarea, compilarea, indexarea, corelarea, navigarea, obținerea, descărcarea, recepționarea, codificarea, decodarea, redarea, stocarea și organizarea textelor, datelor, imaginilor, graficelor și materialelor audio și video într-o rețea globală de calculatoare; software pentru navigare pe Internet; calculatoare portabile și dispozitive de comunicație mobile; software pentru calculatoare și dispozitive mobile folosit la îmbunătățirea opțiunilor de încărcare și descărcare pe calculatoare, calculatoare portabile și dispozitive de comunicație mobile; software de calculatoare care permite ca conținutul, textul, lucrările vizuale, lucrările audio, lucrările audiovizuale, lucrările literare, datele, fișierele, documentele și lucrările electronice să fie descărcate și accesate pe un calculator sau alt dispozitiv electronic portabil de larg consum, software pentru jocuri de calculator și electronice, software pentru publicare; lucrări audio, lucrări vizuale, lucrări audiovizuale și publicații electronice descărcabile care conțin cărți, reviste, ziare, periodice, buletine informative, ghiduri, concursuri cu întrebări și răspunsuri (quiz), teste, jurnale și manuale referitoare la o gamă largă de subiecte, inclusiv de interes pentru copii; software descărcabil sub forma unei aplicații mobile în domeniul educației și dezvoltării copiilor în vederea dezvoltării abilităților cognitive, de numărare, de motricitate fină, jocurilor de imaginație, a limbii și a expresiei creative; jocuri video descărcabile, programe de jocuri interactive și aplicații pentru calculatoare sau alte dispozitive electronice portabile de larg consum; software de calculatoare pentru transmiterea, distribuirea, recepționarea, descărcarea, transmiterea continuă (streaming), afișarea și transferul conținutului, textului, lucrărilor vizuale, lucrărilor audio, lucrărilor audiovizuale, lucrărilor literare, datelor, fișierelor, documentelor și lucrărilor electronice prin intermediul dispozitivelor electronice portabile, calculatoarelor și</p>	
--	--	--	--	--	--

				<p>rețelelor globale de calculatoare și de comunicații; software pentru control parental; convertizoare standard de televiziune; decodoare pentru programe de televiziune; seturi de terminale de televiziune interactivă; software pentru televiziune interactivă; televizoare interactive conectate la Internet; decodoare pentru televizoare interactive conectate la Internet; programe de calculator pentru televiziune interactivă și pentru jocuri, concursuri cu întrebări și răspunsuri și puzzle-uri interactive; piese și accesorii pentru toate produsele sus-menționate;</p> <p>38;</p> <p>41 - educație; instruire; divertisment; activități sportive și culturale; publicarea cărților, revistelor, periodicelor, lucrărilor literare, lucrărilor vizuale, lucrărilor audio și lucrărilor audiovizuale; furnizarea lucrărilor audio, vizuale și audiovizuale preînregistrate nedescărcabile prin rețelele cu fir și fără fir, care conțin diverse subiecte de interes general; furnizarea jocurilor de calculator on-line și poveștilor interactive on-line; furnizarea buletinelor informative electronice nedescărcabile și bloguri cu privire la divertisment, filme, televiziune, lucrări audiovizuale, muzică, lucrări audio, cărți, teatru, lucrări literare, evenimente sportive, activități de recreere, activități de agrement, turnee, artă, dans, spectacole muzicale, expoziții, educație sportivă, cluburi, radio, comedie, competiții, lucrări vizuale, jocuri, jocuri de noroc, festivaluri, muzee, parcuri, evenimente culturale, concerte, publicare, animație, evenimente curente, spectacole de modă și prezentări multimedia; publicarea citatelor din cărți, periodicelor și lucrărilor literare și furnizarea mediilor virtuale în care utilizatorii pot interacționa în scopuri de recreere, agrement sau divertisment; furnizarea informațiilor, știrilor, articolelor și comentariilor în domeniul divertismentului, inclusiv în domeniul filmelor, televiziunii, lucrărilor audiovizuale, muzicii, lucrărilor audio, cărților, teatrului, lucrărilor literare, evenimentelor sportive,</p>	<p>38;</p> <p>41 - educație; instruire; publicarea cărților, revistelor, periodicelor, lucrărilor literare; publicarea citatelor din cărți, periodice și lucrări literare, și furnizarea mediilor virtuale în care utilizatorii pot interacționa în scopuri de recreere, agrement; furnizarea informațiilor, știrilor, articolelor și comentariilor în domeniul educației și instituțiilor de educație; servicii de educație sub formă de instruire în săli de clasă și de cursuri la distanță pe teme evenimentelor curente, educației, istoriei, lingvisticii, artelor liberale, matematicii, afacerilor, științei, hobby-urilor, tehnologiei, culturii, sportului, artei, psihologiei și filosofiei; servicii educaționale interactive sub formă de instruire folosind calculatorul sau asistată de calculator pe teme evenimentelor curente, educației, istoriei, lingvisticii, artelor liberale, literaturii, matematicii, afacerilor, științei, hobby-urilor, tehnologiei, culturii, sportului, artei, psihologiei și filosofiei; servicii de educație sub formă de podcasturi și programe continue cu știri și comentarii în domeniul filmelor, programelor de televiziune, lucrărilor audiovizuale, muzicii, lucrărilor audio, cărților, teatrului, lucrărilor literare, evenimentelor sportive, activităților de recreere, activităților de agrement, turneelor, artei, dansului, spectacolelor muzicale, expozițiilor, educației sportive, cluburilor, radioului, comediei, competițiilor, lucrărilor vizuale, festivalurilor accesibile pe Internet sau în alte rețele de</p>
--	--	--	--	---	--

				<p>activităților de recreere, activităților de agrement, turneelor, artei, dansului, spectacolelor muzicale, expozițiilor, educației sportive; furnizarea informațiilor, știrilor, articolelor și comentariilor în domeniul divertismentului, inclusiv în domeniul cluburilor, radioului, comediei, competițiilor, lucrărilor vizuale, jocurilor, jocurilor de noroc, festivalurilor, muzeelor, parcurilor, evenimentelor culturale, concertelor, publicării, animației, evenimentelor curente, spectacolelor de modă și prezentărilor multimedia; furnizarea informațiilor, știrilor, articolelor și comentariilor în domeniul educației și instituțiilor de educație; servicii de educație sub formă de instruire în săli de clasă și de cursuri la distanță pe teme evenimentelor curente, educației, istoriei, lingvisticii, artelor liberale, matematicii, afacerilor, științei, hobby-urilor, tehnologiei, culturii, sportului, artei, psihologiei și filosofiei; servicii educaționale interactive sub forma instruirii folosind calculatorul sau asistată de calculator pe teme evenimentelor curente, educației, istoriei, lingvisticii, artelor liberale, literaturii, matematicii, afacerilor, științei, hobby-urilor, tehnologiei, culturii, sportului, artei, psihologiei și filosofiei; servicii de educație și divertisment sub formă de podcasturi și programe continue cu știri și comentarii în domeniul filmelor, programelor de televiziune, lucrărilor audiovizuale, muzicii, lucrărilor audio, cărților, teatrului, lucrărilor literare, evenimentelor sportive, activităților de recreere, activităților de agrement, turneelor, artei, dansului, spectacolelor muzicale, expozițiilor, educației sportive, cluburilor, radioului, comediei, competițiilor, lucrărilor vizuale, jocurilor, jocurilor de noroc, festivalurilor accesibile pe Internet sau în alte rețele de calculatoare sau de comunicații; servicii de educație și divertisment sub formă de podcasturi și programe continue cu știri și comentarii în domeniul muzeelor, parcurilor, evenimentelor culturale, concertelor, publicării, animației, evenimentelor curente, modei și prezentărilor</p>	<p>calculatoare sau de comunicații; servicii de educație sub formă de podcasturi și programe continue cu știri și comentarii în domeniul muzeelor, parcurilor, evenimentelor culturale, concertelor, publicării, animației, evenimentelor curente, modei și prezentărilor multimedia accesibile pe Internet sau în alte rețele de calculatoare sau de comunicații; servicii de educație, recreere, instruire, inițiere și pregătire; servicii de publicare (inclusiv servicii de publicare electronică); furnizarea forumurilor de discuții; publicații electronice nedescărcabile; organizarea, producția și prezentarea spectacolelor, competițiilor, jocurilor, concertelor, expozițiilor și evenimentelor; furnizarea informațiilor și serviciilor de consiliere cu privire la oricare dintre serviciile sus-menționate; servicii de educație, și anume furnizarea portalurilor on-line și a unui site web cu conținut educativ, și anume cu prezentări multimedia și concursuri cu întrebări și răspunsuri (quiz) educative interactive; stabilirea grilei a programelor de televiziune;</p>
--	--	--	--	--	---







				<p>multimedia accesibile pe Internet sau în alte rețele de calculatoare sau de comunicații; furnizarea lucrărilor audio, audiovizuale și multimedia preînregistrate referitoare la divertisment, filme, televiziune, lucrări audiovizuale, muzică, lucrări audio, cărți, teatru, lucrări literare, evenimente sportive, activități de recreere, activități de agrement, turnee, artă, dans, spectacole muzicale, expoziții, educație sportivă, cluburi, radio, comedie, competiții, lucrări vizuale, jocuri, jocuri de noroc pe Internet sau în alte rețele de calculatoare sau de comunicații; furnizarea lucrărilor audio, audiovizuale și multimedia preînregistrate referitoare la festivaluri, muzee, parcuri, evenimente culturale, concerte, publicare, animație, evenimente curente, spectacole de modă și prezentări multimedia pe Internet sau în alte rețele de calculatoare sau de comunicații; servicii de jocuri electronice oferite pe Internet sau în rețeaua globală de calculatoare; servicii de divertisment, educație, recreere, instruire, inițiere și pregătire; producția, prezentarea și distribuția materialelor audio, video, imaginilor staționare și în mișcare și datelor; servicii de publicare (inclusiv servicii de publicare electronică); furnizarea forumurilor de discuții; publicații electronice nedescărcabile; organizarea, producția și prezentarea spectacolelor, competițiilor, jocurilor, concertelor, expozițiilor și evenimentelor; furnizarea informațiilor și serviciilor de consiliere referitoare la oricare dintre serviciile sus-menționate; servicii de educație și divertisment, și anume furnizarea lucrărilor audio, audiovizuale și multimedia preînregistrate cu diverse subiecte de interes general pe Internet sau în alte rețele de calculatoare sau de comunicații; servicii de educație și divertisment, și anume furnizarea portalurilor on-line și a unui site web cu conținut educativ și de divertisment, și anume cu filme, emisiuni de televiziune, lucrări audiovizuale, muzică, lucrări audio, cărți, lucrări teatrale, lucrări literare, evenimente sportive, activități</p>	
--	--	--	--	--	--







				<p>de recreere; servicii de educație și divertisment, și anume furnizarea portalurilor on-line și a unui site web cu conținut educativ și de divertisment, și anume cu activități de agrement sub formă de hobby-uri, turnee, artă, dans, spectacole muzicale, expoziții culturale, sportive și de evenimente curente, educație sportivă, cluburi, programe radio, comedie, dramă, competiții, lucrări vizuale de artă, jocuri, jocuri de noroc, festivaluri, muzee, parcuri, evenimente culturale, concerte, tehnoredactare computerizată, animație, evenimente curente, spectacole de modă; servicii de educație și divertisment, și anume furnizarea portalurilor on-line și a unui site web cu conținut educativ și de divertisment, și anume cu prezentări multimedia și concursuri cu întrebări și răspunsuri (quiz) educative interactive; furnizarea filmelor și de alt conținut audiovizual nedescărcabil în cadrul unui serviciu video la cerere; stabilirea grilei de programe de televiziune; servicii de divertisment furnizate prin intermediul televiziunii; servicii de divertisment de televiziune; servicii pentru producția de divertisment sub formă de emisiuni de televiziune;</p> <p>42 - servicii științifice și tehnologice, precum și servicii de cercetare și de creație, referitoare la acestea; servicii de analiză și cercetare industrială; crearea și dezvoltarea hardware și software de calculatoare; găzduire de conținut, fotografii, materiale video, texte, date, imagini, site-uri web și alte lucrări electronice ale terților; furnizarea motoarelor de căutare; furnizarea platformelor de căutare care permit utilizatorilor să solicite și să recepționeze fotografii, materiale video, texte, date, imagini și lucrări electronice; servicii de găzduire interactivă care permit utilizatorilor să publice și să distribuie on-line fotografii, materiale video, texte, date, imagini proprii; servicii IT, și anume crearea de comunități virtuale pentru ca utilizatorii să participe la discuții, să obțină răspunsuri, să formeze comunități virtuale și să participe la rețele sociale; întreținerea și actualizarea software de calculatoare, pentru securitatea Internetului</p>	<p>42 - servicii științifice și tehnologice, precum și servicii de cercetare și de creație, referitoare la acestea; servicii de analiză și cercetare industrială; crearea și dezvoltarea software de calculatoare; găzduire de conținut, fotografii, materiale video, texte, date, imagini, site-uri web și alte lucrări electronice ale terților; servicii de găzduire interactivă care permit utilizatorilor să publice și să distribuie on-line fotografii, materiale video, texte, date, imagini proprii; întreținerea și actualizarea software de calculatoare pentru securitatea calculatoarelor, Internetului, parolelor și pentru prevenirea riscurilor care se referă la calculatoare, Internet și parole; furnizarea informațiilor în domeniul astronomiei, vremii, mediului, decorațiilor interioare, software, geologiei, ingineriei, arhitecturii, cercetării medicale, cercetării și testării de produse pe Internet sau în alte rețele de calculatoare sau de</p>
--	--	--	--	--	--

				<p>și a parolelor și pentru prevenirea riscurilor care se referă la calculatoare, Internet și parole; furnizarea informațiilor în domeniul astronomiei, vremii, mediului, decorațiilor interioare, tehnologiei, calculatoarelor, software, perifericelor de calculatoare, hardware de calculatoare, geologiei, ingineriei, arhitecturii, cercetării medicale, cercetării și testării de produse pe Internet sau în alte rețele de calculatoare sau de comunicații; crearea și dezvoltarea de software de calculatoare; servicii de instalare și întreținere de software de calculatoare; furnizarea unui site web cu informații tehnice referitoare la software și hardware de calculatoare, televizoare și electronice de larg consum; furnizarea asistenței pentru remedierea problemelor tehnice apărute la hardware de calculatoare; programare pentru calculatoare; transfer de documente de la un format de calculator la altul; găzduire de conținut digital pe rețelele globale de calculatoare, rețelele fără fir și rețelele de comunicații electronice; furnizarea platformelor de căutare care permit utilizatorilor să solicite și să recepționeze conținut, texte, lucrări vizuale, lucrări audio, lucrări audiovizuale, lucrări literare, date, fișiere, documente și lucrări electronice; furnizarea accesului temporar la software de calculatoare nedescărcabil și la resurse on-line care permit utilizatorilor să acceseze și să descarce software de calculatoare, fotografii, conținut video, audio, lucrări audiovizuale, date, imagini, conținut digital și alte lucrări electronice; furnizarea accesului temporar la software de calculatoare nedescărcabil on-line care generează recomandări personalizate referitoare la aplicații software în funcție de preferințele utilizatorilor; monitorizarea datelor computerizate, sistemelor informatice și rețelelor de calculatoare în scopuri de siguranță; servicii de asistență și consultanță pentru dezvoltarea sistemelor informatice, bazelor de date și aplicațiilor; design grafic pentru compilarea paginilor web pe Internet; informații</p>	<p>comunicații; servicii de instalare și întreținere de software de calculatoare; furnizarea unui site web cu informații tehnice, referitoare la software de calculatoare, televizoare; programare pentru calculatoare; transfer de documente de la un format de calculator la altul; furnizarea accesului temporar la software de calculatoare nedescărcabil și la resurse on-line care permit utilizatorilor să acceseze și să descarce software de calculatoare, fotografii, conținut video, audio, lucrări audiovizuale, date, imagini, conținut digital și alte lucrări electronice; furnizarea accesului temporar la software de calculatoare nedescărcabil on-line care generează recomandări personalizate, referitoare la aplicații software în funcție de preferințele utilizatorilor; monitorizarea datelor computerizate, sistemelor informatice și rețelelor de calculatoare în scopuri de siguranță; servicii de asistență și consultanță pentru dezvoltarea sistemelor informatice, bazelor de date și aplicațiilor; design grafic pentru compilarea paginilor web pe Internet; informații referitoare la software de calculatoare, furnizate on-line de pe o rețea globală de calculatoare sau Internet; crearea și întreținerea paginilor web; dezvoltarea site-urilor web multimedia; găzduirea site-urilor web pentru terți; prestarea serviciilor de furnizor de servicii de aplicații informatice (ASP) care oferă software de calculatoare; prestarea serviciilor de furnizor de servicii de aplicații informatice (ASP) care oferă software pentru crearea, descărcarea, transmiterea, recepționarea, editarea, extragerea, codificarea, decodarea, afișarea, stocarea și organizarea textelor, graficelor, imaginilor și publicațiilor electronice, serviciu de abonament la muzică on-line, software care permite utilizatorilor să asculte și să programeze muzică și conținut audio, video, text și multimedia referitor la divertisment și software cu înregistrări audio muzicale; prestarea serviciilor de furnizor de servicii de aplicații informatice (ASP) care oferă software pentru conținut audio,</p>
--	--	--	--	--	---

				<p>referitoare la hardware sau software de calculatoare, furnizarea on-line de pe o rețea globală de calculatoare sau Internet; crearea și întreținerea paginilor web; dezvoltarea site-urilor web multimedia; găzduirea site-urilor web pentru terți; furnizarea motoarelor de căutare pentru obținerea datelor prin intermediul rețelelor de comunicații; prestarea serviciilor de furnizor de servicii de aplicații informatice (ASP) care oferă software de calculatoare; prestarea serviciilor de furnizor de servicii de aplicații informatice (ASP) care oferă software pentru crearea, descărcarea, transmiterea, recepționarea, editarea, extragerea, codificarea, decodarea, afișarea, stocarea și organizarea textelor, graficelor, imaginilor și publicațiilor electronice, serviciu de abonament la muzică on-line, software care permite utilizatorilor să asculte și să programeze muzică și conținut audio, video, text și multimedia referitor la divertisment și software cu înregistrări audio muzicale; prestarea serviciilor de furnizor de servicii de aplicații informatice (ASP) care oferă software pentru conținut audio, video, text și multimedia referitor la divertisment; furnizarea accesului temporar la Internet pentru a utiliza un software on-line nedescărcabil care să permită utilizatorilor să programeze conținut audio, video, text și alt conținut multimedia, inclusiv muzică, concerte, materiale video, programe radio, de televiziune, știri, sport, jocuri, evenimente culturale și programe referitoare la divertisment; furnizarea motoarelor de căutare pentru a obține date într-o rețea globală de calculatoare; servicii de consultanță și asistență în domeniul informatic pentru scanarea informațiilor pe discuri de calculator; concepere de reclame și de material publicitar pentru terți; servicii de consultanță pentru hardware, software, aplicații și rețele de calculatoare; consultanță informatică în domeniul administrării configurării pentru dispozitive electronice portabile și de mână; asistență tehnică sub formă de depanare, și anume</p>	<p>video, text și multimedia referitor la divertisment; furnizarea accesului temporar la Internet pentru a utiliza un software on-line nedescărcabil care să permită utilizatorilor să programeze conținut audio, video, text și alt conținut multimedia, inclusiv muzică, concerte, materiale video, programe radio, de televiziune, știri, sport, jocuri, evenimente culturale și programe referitoare la divertisment; servicii de consultanță și asistență în domeniul informatic pentru scanarea informațiilor pe discuri de calculator; conceperea reclamelor și materialelor publicitare pentru terți; servicii de consultanță pentru software, aplicații și rețele de calculatoare; asistență tehnică sub formă de depanare, și anume diagnoză de probleme la software de calculatoare; furnizarea accesului temporar la software nedescărcabil on-line care permite utilizatorului să selecteze un conținut specific pentru vizualizare ulterioară pe un dispozitiv media de difuzare; crearea unei comunități on-line pentru ca utilizatorii înregistrați să comunice și să interacționeze cu terții, să participe la discuții, să primească răspunsuri de la colegi, să formeze comunități virtuale, să participe la rețele sociale în domeniul de interes general; furnizarea accesului temporar la software nedescărcabil on-line, și anume software pentru control parental al accesului la site-uri web obscene și nepotrivite; furnizarea accesului temporar la software nedescărcabil on-line, și anume software pentru filtrarea căutărilor pe Internet care separă rezultatele dorite de pe site-uri nedorite sau nepotrivite și software care permite controlul parental al site-urilor și mesajelor electronice obscene și nepotrivite; întreținerea și actualizarea de software pentru securitatea calculatoarelor, Internetului și a parolilor; servicii de consultanță cu privire la software, aplicații și rețele de calculatoare; furnizarea serviciilor de rețea on-line care permite utilizatorilor să distribuie conținut, fotografii, materiale video, texte, date, imagini și alte lucrări electronice, referitoare la divertisment, inclusiv filme,</p>
--	--	--	--	---	---

				<p>diagnoză de probleme la hardware și software de calculatoare; furnizarea accesului temporar la software nedescărcabil on-line care permite utilizatorului să selecteze un conținut specific pentru vizualizare ulterioară pe un dispozitiv media de difuzare; crearea unei comunități on-line pentru ca utilizatorii înregistrați să comunice și să interacționeze cu terți, să participe la discuții, să primească răspunsuri de la colegi, să formeze comunități virtuale, să participe la rețele sociale în domeniul de interes general; furnizarea accesului temporar la software nedescărcabil on-line, și anume software pentru control parental al accesului la site-uri web obscene și nepotrivite; furnizarea accesului temporar la software nedescărcabil on-line, și anume software pentru filtrarea căutărilor pe Internet care separă rezultatele dorite de pe site-uri nedorite sau nepotrivite și software care permite controlul parental al site-urilor și mesajelor electronice obscene și nepotrivite; crearea unei comunități on-line pentru ca utilizatorii să participe la discuții, să obțină răspunsuri, să formeze comunități virtuale și să participe la rețele sociale; întreținerea și actualizarea de software pentru securitatea calculatoarelor, Internetului și a parolelor; servicii de consultanță cu privire la software, aplicații și rețele de calculatoare; furnizarea serviciilor de rețea on-line care permite utilizatorilor să distribuie conținut, fotografii, materiale video, texte, date, imagini și alte lucrări electronice referitoare la divertisment, inclusiv filme, televiziune, lucrări audiovizuale, muzică, lucrări audio, cărți, teatru, lucrări literare, evenimente sportive, activități de recreere, activități de agrement, turnee, artă, dans, spectacole muzicale, expoziții, educație sportivă, cluburi, radio, comedie, competiții, lucrări vizuale; furnizarea serviciilor de rețea on-line care permite utilizatorilor să distribuie jocuri, jocuri de noroc, festivaluri, muzee, parcuri, evenimente culturale, concerte, publicare, animație, evenimente curente, modă, prezentări multimedia, istorie, lingvistică, arte liberale, matematică, afaceri, știință,</p>	<p>televiziune, lucrări audiovizuale, muzică, lucrări literare, evenimente sportive, activități de recreere, activități de agrement, turnee, artă, dans, spectacole muzicale, expoziții, educație sportivă, cluburi, radio, comedie, competiții, lucrări vizuale; furnizarea serviciilor de rețea on-line care permite utilizatorilor să distribuie festivaluri, muzee, parcuri, evenimente culturale, concerte, publicare, animație, evenimente curente, modă, prezentări multimedia, istorie, lingvistică, arte liberale, matematică, afaceri, știință, tehnologie, hobby-uri, cultură, sport, arte, psihologie și filozofie; software ca un serviciu (SaaS) care oferă software folosit la conectarea unui serviciu de abonare la conținut audio, video și digital și la achiziția unică de conținut audio, video și digital, și anume care permite utilizatorilor să plătească și să creeze conținut pentru vânzători; furnizarea unui site web care permite utilizatorilor să transmită, pună în cache, transmită continuu, difuzeze, afișeze, formateze, transfere și distribuie fotografii, materiale video, texte, date, imagini și alte lucrări electronice; furnizarea serviciilor de aplicații informatice (ASP), și anume găzduirea aplicațiilor software de calculatoare pentru terți.</p>
--	--	--	--	---	---

					tehnologie, hobby-uri, cultură, sport, arte, psihologie și filozofie; software ca un serviciu (SaaS) care oferă software folosit la conectarea la un serviciu de abonare la conținut audio, video și digital și la achiziția unică de conținut audio, video și digital, și anume care permite utilizatorilor să plătească și să creeze conținut pentru vânzători; furnizarea unui site web care permite utilizatorilor să transmită, pună în cache, transmită continuu, difuzeze, afișeze, formateze, transfere și distribuie fotografii, materiale video, texte, date, imagini și alte lucrări electronice; furnizarea serviciilor de aplicații informatice (ASP), și anume găzduire de aplicații software de calculatoare pentru terți.	
5	Cerere de înregistrare a mărcii	040693	-	7/2017	(540) 	(540) 
6	Cerere de înregistrare a mărcii	040922	-	9/2017	(540)  (531) 03.07.17 16.01.05 16.03.01 27.05.11	(540)  (531) 27.05.11
7	Cereri de înregistrare a mărcilor	041005 041391	- -	11/2017 12/2017	(730) 2711 Centerville Road, Suite 300, Wilmington, Delaware 19808, Statele Unite ale Americii	(730) 251 Little Falls Drive, Suite 100, Wilmington, DE 19808-1674, Statele Unite ale Americii
8	Cerere de înregistrare a mărcii	041058	-	11/2017	(540)  Vencolor ITALY LUXURY DECORATIVE	(540)  Vencolor LUXURY DECORATIVE

1	2	3	4	5	6	7
9	Cerere de înregistrare a mărcii	041196	-	10/2017	(540) 	(540) 
10	Cerere de înregistrare a mărcii	041385	-	12/2017	(540) 	(540) 
11	Cerere de înregistrare a mărcii	041439	-	12/2017	(540) 	(540) 
12	Cerere de înregistrare a mărcii	041828	-	3/2018	(730) IMCOMVIL GRUP S.R.L., MD Str. Maria Drăgan nr. 19, MD-2046, Chișinău, Republica Moldova	(730) IMCOMVIL GRUP S.R.L., societate comercială, MD Str. Maria Drăgan nr. 19, MD-2044, Chișinău, Republica Moldova
13	Denumiri de origine	0003 0004 0005 0006	2 3 4 5	12/1998 5/1999	(730) „Budweiser Budvar”, Corporație Națională, CZ Karolíny Světlé 4, 370 21 České Budějovice, Republica Cehă	(730) Budějovický Budvar, národní podnik, Budweiser Budvar, National Corporation, Budweiser Budvar, Entreprise Nationale, CZ K. Světlé 512/4, České Budějovice 3, 370 04 České Budějovice, Republica Cehă
14	Marcă	007665	R 6426	1/1999 6/1999 5/2008 3/2009 4/2009	(730) 410 North Michigan Avenue, Chicago, Illinois 60611, Statele Unite ale Americii	(730) 1132 West Blackhawk Street, Chicago, Illinois 60642, Statele Unite ale Americii
15	Marcă	007595	R 6525	2/1999 7/1999 5/2008	(730) Franklin Electric Co., Inc., corporație din statul Indiana, US 400 East Spring Street, Bluffton, Indiana, Statele Unite ale Americii	(730) Franklin Electric Co., Inc., US 9255 Coverdale Road, Fort Wayne, Indiana 46809, Statele Unite ale Americii
16	Mărci	015630 027738	R 13919 21438	4/2006 9/2006 7/2014 11/2010 7/2011	(730) Ave. 3ra no. 2006, entre Calle 20 y Calle 22, Reparto Miramar, Municipio Playa, Ciudad de La Habana, Cuba	(730) Carretera Vieja de Guanabacoa y Línea del Ferrocarril Final, Guanabacoa, La Habana, Cuba
17	Marcă	022494	17784	10/2008 3/2009	(730) Str. Bogdan P. Hașdeu nr. 26, bloc B, ap. 8, MD-4401, Călărași, Republica Moldova	(730) Str. Andrei Doga nr. 28, bloc 8, ap. 27, MD-2024, Chișinău, Republica Moldova

1	2	3	4	5	6	7
18	Marcă	022182	17832	11/2008 4/2009	(730) WETRADE S.R.L., întreprindere cu capital străin, MD	(730) WETRADE S.R.L., MD
19	Marcă	024184	18059	11/2008 6/2009	(730) 701 Carlson Parkway, Minnetonka, MN 55305, Statele Unite ale Americii	(730) Carlson Parkway, P.O. Box 59159, Minneapolis, Minnesota 55459, Statele Unite ale Americii
20	Marcă	021825	18079	7/2008 5/2009 6/2009	(730) Rovcal, Inc., US 601 Rayovac Drive, Madison, Wisconsin 53711-2497, Statele Unite ale Americii	(730) SPECTRUM BRANDS, INC., a Delaware corporation, US 3001 Deming Way, Middleton, Wisconsin 53562, Statele Unite ale Americii
21	Mărci	023534 023535 023536	18195 18641 18642	12/2008 8/2009 12/2012	(730) Otkrytoe aktsionerhoe Obschestvo "Nizhegorodskii Khimiko-farmatsevticheskii zavod (Nizhpharm)", RU	(730) Aktsionerhoe Obschestvo "Nizhegorodskii Khimiko- farmatsevticheskii zavod (Nizhpharm)", RU
22	Mărci	023480 023479	18197 18281	12/2008 8/2009 11/2015 2/2017 12/2008 8/2009 8/2016	(730) SUN COMMUNICATIONS S.R.L., întreprindere mixtă, MD	(730) SUN COMMUNICATIONS S.R.L., MD
23	Marcă	023095	18310	11/2008 8/2009	(730) Str. Mihail Kogălniceanu nr. 24/2, MD-2001, Chişinău, Republica Moldova	(730) Str. Bucureşti nr. 90, MD-2012, Chişinău, Republica Moldova
24	Marcă	023292	18583	11/2008 2/2009 10/2009 12/2010	(730) Corporation Service Company, 2711 Centerville Road, Suite 400, Wilmington, County of New Castle, Delaware 19808, Statele Unite ale Americii	(730) Corporation Service Company, 251 Little Falls Drive, Wilmington, Delaware 19808, Statele Unite ale Americii
25	Mărci	023448 023449 023450	18593 18594 18595	12/2008 10/2009	(730) MICRO-STAR INTERNATIONAL CO., LTD., CN No. 69, Li-De St., Jung-He City, Taipei Hsien, Taiwan, China	(730) MICRO-STAR INTERNATIONAL CO., LTD., TW No. 69, Li-De St., Zhonghe Dist., New Taipei City 235, Taiwan, R.O.C.
26	Mărci	023702 031932	18643 25368	12/2008 10/2009 12/2012 5/2014	(730) Place du Champs de Mars 5 - Boite 20, 1050 BRUSSELS, Belgia	(730) 42 F Rue des Vétérinaires - 1070 Anderlecht, Belgia
27	Marcă	023578	19263	12/2008 1/2010	(730) ZHENG SHI INTERNATIONAL GROUP S.R.L., întreprindere cu capital străin, MD	(730) SHAN LIAN INTERNATIONAL GROUP S.R.L., întreprindere cu capital străin, MD

1	2	3	4	5	6	7
28	Marcă	023315	19737	11/2008 5/2010	(730) ELECTROMOTOR-SERVICE S.R.L., MD Str. Pădurii nr. 21/2, MD-2002, Chișinău, Republica Moldova	(730) VOLTA S.R.L., MD Str. Pădurii nr. 19, MD-2002, Chișinău, Republica Moldova
29	Mărci	026156 026715 028233 033737 033738	20654 21025 23331 25919 25920	2/2010 2/2011 6/2010 4/2011 2/2011 12/2012 11/2013 9/2014	(730) MUNTEAN Dorina, MD Str. Doctor Svirski nr. 5, MD-3004, Soroca, Republica Moldova	(730) DONICI Dorina, MD Str. Acad. Natalia Gheorghiu nr. 30, ap. 74, MD-2025, Chișinău, Republica Moldova
30	Marcă	026940	21367	9/2010 7/2011 3/2018	(730) EXCHANGELAW (703) LIMITED, GB	(730) THE GLENALLACHIE DISTILLERS LIMITED, GB
31	Marcă	032588	26542	5/2013 3/2015	(730) Ritzio International Limited, 8 Grigori Afxentiu, EL.PA., CY LIVADIOTI BUILDING, 4th floor, Flat/Office 402, 6023, Larnaca, Cipru	(730) Ritzio International Limited, CY Archiepiscopou Makariou III, 73, METHONIS TOWER, 7th floor, Flat/Office 706, 1070, Nicosia, Cipru
32	Marcă	033396	27066	9/2013 7/2015	(730) 8 Grigori Afxentiu, EL.PA., LIVADIOTI BUILDING, 4th floor, Flat/Office 402, 6023, Larnaca, Cipru	(730) Archiepiscopou Makariou III, 73, METHONIS TOWER, 7th floor, Flat/Office 706, 1070, Nicosia, Cipru
33	Marcă	035367	27309	9/2014 8/2015	(730) Bd. Ștefan cel Mare și Sfânt nr. 162, MD-2004, Chișinău, Republica Moldova	(730) Str. București nr. 67, MD- 2012, Chișinău, Republica Moldova
34	Mărci	035758 039857 039866	27383 30194 30393	12/2015 10/2015 3/2017 1/2018 3/2017 2/2018	(730) 3355 Michelson Drive, Suite 100, Irvine, California 92612, Statele Unite ale Americii	(730) 5601 Great Oaks Parkway, San Jose, California 95119, Statele Unite ale Americii
35	Marcă	038548	30093	7/2016 12/2017	(730) Str. Mihail Kogălniceanu nr. 4, MD-3401, Hîncești, Republica Moldova	(730) Str. Uzinelor nr. 100/1, MD-2023, Chișinău, Republica Moldova

Lista contractelor de cesiune

Se publică următoarele date: numărul curent, obiectul de proprietate industrială, numărul și data depozitului, date referitoare la prioritate, numărul titlului de protecție, numărul BOPI, date despre cedent, date despre cesionar, numărul și data înregistrării contractului

Nr. crt.	OPI	Nr. și data depozitului	Nr. titlului de protecție	Nr. BOPI	Date despre cedent	Date despre cesionar	Nr. și data înregistrării contractului
1	2	3	4	5	6	7	8
1	Marcă	038658 2016.03.31	29174	5/2016 3/2017	(730) CEBAN Sergiu, MD Str. Independenței nr. 24/1, ap. 78, MD-2060, Chișinău, Republica Moldova	(730) DRUGĂ Liuba, MD MD-3439, Nemțeni, Hîncești, Republica Moldova	2955 2018.05.11
2	Marcă	034895 2014.04.10	28059	8/2014 6/2016	(730) DULCINELLA S.R.L., societate comercială, MD Str. Albișoara nr. 68, MD-2005, Chișinău, Republica Moldova	(730) POJOGA Nicolae, MD Str. Valea Trandafirilor nr. 24, ap. 41, MD-2001, Chișinău, Republica Moldova	2961 2018.05.14
3	Mărci	022744 2008.01.23 024764 2008.12.18	R 18457 19341	10/2008 9/2009 3/2018 3/2009 2/2010	(730) Unipharm, Inc., US 350 Fifth Avenue, Suite 6701, New York, N.Y. 10118, Statele Unite ale Americii	(730) Takeda Pharmaceuticals International AG, CH Thurgauerstrasse 130, 8152 Glattpark-Opfikon (Zurich), Elveția	2962 2018.05.14
4	Marcă	000827 1994.03.15 132191, 1991.02.20, SU	2R 2466	12/1995 10/2004 5/2014	(730) AstraZeneca AB, SE Västra Mälarehamnen 9, 151 85 Södertälje, Suedia	(730) TopRidge Pharma Limited, HK Unit A, 11/F, Chung Pont Commercial Building, 300 Hennessy Road, Wanchai, Hong Kong	2964 2018.05.15
5	Marcă	007417 1997.12.26	2R 6312	11/1998 4/1999 2/2008 7/2017	(730) IPR Pharmaceuticals Inc., PR Road 188, San Isidro Industrial Park, Canóvanas, PR 00729, Puerto Rico	(730) AstraZeneca UK Limited, GB 1 Francis Crick Avenue, Cambridge Biomedical Campus, Cambridge CB2 0AA, Regatul Unit	2965 2018.05.16
6	Marcă	031612 2012.08.15	23970	9/2012 6/2013	(730) C.B. Fleet Company, Incorporated, (a Virginia corporation), US 4615 Murray Place, Lynchburg, Virginia 24502, Statele Unite ale Americii	(730) Casen Recordati S.L., ES Autovia de Logroño Km 13,3, 50180 UTEBO (Zaragoza), Spania	2966 2018.05.16
7	Marcă	028376 2010.12.29	22626	4/2011 6/2012	(730) STOICA Igor, MD Șos. Hîncești nr. 70, bloc 4, ap. 36, MD-2028, Chișinău, Republica Moldova	(730) MANIACOV Alexei, MD Bd. Traian nr. 1/1, ap. 20, MD-2060, Chișinău, Republica Moldova	2967 2018.05.16

1	2	3	4	5	6	7	8
8	Marcă	023368 2008.04.21	19028	11/2008 12/2009	(730) LEGALARTE S.R.L., societate comercială, MD Str. Ciuflea nr. 32, of. 1, MD-2001, Chişinău, Republica Moldova	(730) Cabinetul avocatului Ulanov Denis, MD Str. Ciuflea nr. 32, of. 1, MD-2001, Chişinău, Republica Moldova	2968 2018.05.17
9	Marcă	027976 2010.10.21	25139	2/2011 3/2014	(730) ROYAL MART S.R.L., întreprindere mixtă, MD Str. Uzinelor nr. 21, bloc A, MD-2036, Chişinău, Republica Moldova	(730) PIAȚA 7KM S.R.L., MD Str. Petricani nr. 17, MD-2059, Chişinău, Republica Moldova	2969 2018.05.21
10	Marcă	027977 2010.10.21	25140	2/2011 3/2014	(730) ROYAL MART S.R.L., întreprindere mixtă, MD Str. Uzinelor nr. 21, bloc A, MD-2036, Chişinău, Republica Moldova	(730) PIAȚA 7KM S.R.L., MD Str. Petricani nr. 17, MD-2059, Chişinău, Republica Moldova	2970 2018.05.21
11	Marcă	038146 2015.12.28	28892	2/2016 1/2017	(730) CUZNEȚOV Iurie, MD Str. A. Şciusev nr. 17, ap. 6, MD-2001, Chişinău, Republica Moldova	(730) BALABAN INTRAVEST S.R.L., societate comercială, MD MD-5024, Gura Căinarului, Floreşti, Republica Moldova	2971 2018.05.24
12	Mărci	029159 2011.05.06 033265 2013.06.07	23159 25443	8/2011 11/2012 9/2013 5/2014	(730) AMBER-TERM S.R.L., societate comercială, MD Bd. Mircea cel Bătrîn nr. 40, bloc 1, ap. 73, MD-2075, Chişinău, Republica Moldova	(730) PALMIRACONS S.R.L., MD Str. Vadul lui Vodă nr. 68, MD-2044, Chişinău, Republica Moldova	2972 2018.05.24
13	Marcă	028524 2011.01.31	22188	6/2011 2/2012	(730) AMBER-TERM S.R.L., societate comercială, MD Bd. Mircea cel Bătrîn nr. 40, bloc 1, ap. 73, MD-2075, Chişinău, Republica Moldova	(730) FENIXIMPEX S.R.L., MD Str. Vadul lui Vodă nr. 68, MD-2044, Chişinău, Republica Moldova	2973 2018.05.25
14	Marcă	035199 2014.05.27	26621	7/2014 3/2015	(730) AMBER-TERM S.R.L., societate comercială, MD Bd. Mircea cel Bătrîn nr. 40, bloc 1, ap. 73, MD-2075, Chişinău, Republica Moldova	(730) FENIXIMPEX S.R.L., MD Str. Vadul lui Vodă nr. 68, MD-2044, Chişinău, Republica Moldova	2974 2018.05.25
15	Marcă	030901 2012.03.30	23588	5/2012 2/2013	(730) AMBER-TERM S.R.L., societate comercială, MD Bd. Mircea cel Bătrîn nr. 40, bloc 1, ap. 73, MD-2075, Chişinău, Republica Moldova	(730) FENIXIMPEX S.R.L., MD Str. Vadul lui Vodă nr. 68, MD-2044, Chişinău, Republica Moldova	2975 2018.05.25
16	Mărci	032588 2013.02.05 033396 2013.07.05	26542 27066	5/2013 3/2015 9/2013 7/2015	(730) Ritzio International Limited, CY Archiepiscopou Makariou III, 73, METHONIS TOWER, 7th floor, Flat/Office 706, 1070, Nicosia, Cipru	(730) DAREOS Inc., MH Trust Company Complex, Ajeltake Road, Ajeltake Island, Majuro, MH96960, Insulele Marshall	2976 2018.05.25

Lista contractelor de licență

Se publică următoarele date: numărul curent, obiectul de proprietate industrială, numărul titlului de protecție, date despre licențiar, date despre licențiat, informații privind contractul de licență, numărul și data înregistrării contractului

Nr. crt.	OPI	Nr. titlului de protecție	Licențiar	Licențiat	Informații privind contractul de licență	Nr. și data înregistrării contractului
1	Mărci internaționale	IR 1010886 IR 1063096	(730) Private Joint Stock Company "ALEF-VINAL", UA Sobinova street, 1, Dnipro 49000, UA	(791) EURO-ALCO S.R.L., întreprindere mixtă, MD Str. Bucuriei nr. 20, MD-2004, Chișinău, Republica Moldova	1. Licență neexclusivă. 2. Termenul de acțiune al contractului – de la 09.10.2017 până la 31.12.2018. 3. Teritoriul de acțiune al contractului – Republica Moldova.	2963 2018.05.23

Modificări în contractele de franchising

În baza cererii nr. 1885 din 03.04.2018 privind modificarea contractului de franchising nr. 42 din 09.09.2015, referitor la marca nr. R 12941, încheiat între franchiserul „TRABO-PLUS” S.R.L., MD și franchisee AZAMET-PLUS S.R.L., MD, se acceptă modificările în contract în redacția Acordului Adițional din 27.12.2017, prin modificarea și completarea unor clauze din contract printr-o expunere nouă a acestora.

În baza cererii nr. 1886 din 03.04.2018 privind modificarea contractului de franchising nr. 40 din 09.09.2015, referitor la marca nr. R 12941, încheiat între franchiserul „TRABO-PLUS” S.R.L., MD și franchisee AZAMET-PLUS S.R.L., MD, se acceptă modificările în contract în redacția Acordului Adițional din 27.12.2017, prin modificarea și completarea unor clauze din contract printr-o expunere nouă a acestora și a teritoriului de acțiune al contractului după cum urmează: „interiorul localului situat în or. Comrat, str. Lenin nr. 172a, MD-3800, Republica Moldova”.

În baza cererii nr. 1887 din 03.04.2018 privind modificarea contractului de franchising nr. 41 din 09.09.2015, referitor la marca nr. R 12941, încheiat între franchiserul „TRABO-PLUS” S.R.L., MD și franchisee AZAMET-PLUS S.R.L., MD, se acceptă modificările în contract în redacția Acordului Adițional din 27.12.2017, prin modificarea și completarea unor clauze din contract printr-o expunere nouă a acestora.

FA9A Lista cererilor de brevet de invenție retrase

Se publică următoarele date: numărul curent, codul țării conform normei ST.3 OMPI, numărul depozitului, data depozitului, numărul BOPI în care a fost publicată cererea de brevet de invenție, articolul din Legea nr.50-XVI/2008 în baza căruia a fost retrasă cererea

Nr. crt.	Cod ST.3 OMPI	(21) Nr. depozit	(22) Data depozit	(41) Nr. BOPI	Art.
1	US	a 2015 0098	2014.03.14	2/2016	art. 51(2)
2	US	a 2015 0103	2014.04.23	2/2016	art. 51(2)
3	MD	a 2016 0143	2016.12.20	-	art. 51(6)

FC9A Lista cererilor de brevet de invenție respinse

Se publică următoarele date: numărul curent, codul țării conform ST.3 OMPI, numărul depozitului, data depozitului, numărul BOPI în care a fost publicată cererea de brevet de invenție, articolul din Legea nr.50-XVI/2008 în baza căruia a fost respinsă cererea

Nr. crt.	Cod ST. 3 OMPI	(21) Nr. depozit	(22) Data depozit	(41) Nr. BOPI	Art.
1	MD	a 2017 0002	2017.01.05	-	art. 10
2	MD	a 2017 0003	2017.01.05	-	art. 10
3	MD	a 2017 0004	2017.01.05	-	art. 10
4	MD	a 2017 0005	2017.01.05	-	art. 8

FC9Y Lista cererilor de brevet de invenție de scurtă durată respinse

Se publică următoarele date: numărul curent, codul țării conform ST. 3 OMPI, numărul depozitului, data depozitului, numărul BOPI în care a fost publicată cererea de brevet de invenție, articolul din Legea nr.50-XVI/2008 privind brevetele de invenție în baza căruia a fost respinsă cererea

Nr. crt.	Cod ST. 3 OMPI	(21) Nr. depozit	(22) Data depozit	(41) Nr. BOPI	Art.
1	LV	s 2017 0076	2015.11.30	11/2017	art.12(1)

**MM9A Lista brevetelor de invenție
a căror valabilitate a încetat înainte de termen
prin neachitarea taxei de menținere în vigoare
a brevetului, conform art. 68 din Legea nr. 50-XVI/2008
(cu dreptul de restabilire)**

Se publică următoarele date: numărul curent, titularul și codul țării conform normei ST.3 OMPI, numărul brevetului, numărul depozitului, data depozitului, data încetării valabilității

Nr. crt.	(73) Titular, cod ST.3 OMPI	(11) Nr. brevet	(21) Nr. depozit	(22) Data depozit	Data încetării valabilității
1	INSTITUTUL DE MICROBIOLOGIE ȘI BIOTEHNOLOGIE AL ACADEMIEI DE ȘTIINȚE A MOLDOVEI, MD; ÎNTREPRINDEREA DE STAT PENTRU CERCETARE ÎN SELECȚIA ȘI HIBRIDAREA SUINELOR "MOLDSUINHIBRID" A INSTITUTULUI ȘTIINȚIFICO-PRACTIC DE BIOTEHNOLOGII ÎN ZOOTEHNIE ȘI MEDICINĂ VETERINARĂ AL AȘM, MD; UNIVERSITATEA AGRARĂ DE STAT DIN MOLDOVA, MD	4121	a 2010 0101	2010.09.16	2017.09.16
2	INSTITUTUL DE MICROBIOLOGIE ȘI BIOTEHNOLOGIE AL ACADEMIEI DE ȘTIINȚE A MOLDOVEI, MD	4227	a 2012 0096	2012.10.31	2017.10.31
3	INSTITUTUL DE MICROBIOLOGIE ȘI BIOTEHNOLOGIE AL ACADEMIEI DE ȘTIINȚE A MOLDOVEI, MD	4243	a 2012 0095	2012.10.31	2017.10.31
4	INSTITUTUL DE GENETICĂ, FIZIOLOGIE ȘI PROTECȚIE A PLANTELOR AL ACADEMIEI DE ȘTIINȚE A MOLDOVEI, MD	4251	a 2012 0087	2012.10.12	2017.10.12
5	INSTITUTUL DE FIZICĂ APLICATĂ AL ACADEMIEI DE ȘTIINȚE A MOLDOVEI, MD	4269	a 2012 0088	2012.10.15	2017.10.15
6	VALCOV Victor, MD	4379	a 2014 0111	2014.10.09	2017.10.09
7	COROBCEANU Ion, MD; COROBCEANU Viorel, MD; COROBCEANU Victor, MD	4387	a 2014 0106	2014.09.23	2017.09.23
8	COROBCEANU Ion, MD; COROBCEANU Viorel, MD; COROBCEANU Victor, MD	4424	a 2015 0096	2015.10.05	2017.10.05
9	DANU Maria, MD; PAVLIUC Galina, MD	4458	a 2015 0017	2014.06.19	2017.06.19
10	GRIGORIEV Vladimir, MD	3380	a 2006 0272	2006.12.08	2017.12.08
11	UNIVERSITATEA TEHNICĂ A MOLDOVEI, MD	4212	a 2012 0116	2012.11.15	2017.11.15
12	UNIVERSITATEA TEHNICĂ A MOLDOVEI, MD	4213	a 2012 0117	2012.11.27	2017.11.27
13	INSTITUTUL DE MICROBIOLOGIE ȘI BIOTEHNOLOGIE AL ACADEMIEI DE ȘTIINȚE A MOLDOVEI, MD; INSTITUTUL DE CHIMIE AL ACADEMIEI DE ȘTIINȚE A MOLDOVEI, MD	4253	a 2012 0099	2012.11.05	2017.11.05
14	INSTITUTUL DE MICROBIOLOGIE ȘI BIOTEHNOLOGIE AL ACADEMIEI DE ȘTIINȚE A MOLDOVEI, MD; INSTITUTUL DE CHIMIE AL ACADEMIEI DE ȘTIINȚE A MOLDOVEI, MD	4254	a 2012 0100	2012.11.05	2017.11.05
15	INSTITUTUL DE MICROBIOLOGIE ȘI BIOTEHNOLOGIE AL ACADEMIEI DE ȘTIINȚE A MOLDOVEI, MD; INSTITUTUL DE CHIMIE AL ACADEMIEI DE ȘTIINȚE A MOLDOVEI, MD	4255	a 2012 0101	2012.11.05	2017.11.05
16	UNIVERSITATEA DE STAT DIN MOLDOVA, MD	4276	a 2012 0104	2012.11.13	2017.11.13
17	MEREUȚĂ Ion, MD	4341	a 2013 0088	2013.11.21	2017.11.21

**MM4A Lista brevetelor de invenție
a căror valabilitate a încetat înainte de termen
prin neachitarea taxei de menținere în vigoare
a brevetului, conform art. 68 din Legea nr. 50-XVI/2008,
pentru care termenul de restabilire a expirat**

Se publică următoarele date: numărul curent, titularul și codul țării conform normei ST.3 OMPI,
numărul brevetului, numărul depozitului, data depozitului, data încetării valabilității

Nr. crt.	(73) Titular, cod ST.3 OMPI	(11) Nr. brevet	(21) Nr. depozit	(22) Data depozit	Data încetării valabilității
1	MORARU Eugen, MD; NICOLAICIUC Oleg, MD	3614	a 2006 0288	2006.12.21	2016.12.21
2	MORARU Eugen, MD	3840	a 2007 0341	2007.12.21	2016.12.21
3	UNIVERSITATEA DE STAT DE MEDICINĂ ȘI FARMACIE "NICOLAE TESTEMIȚANU" DIN REPUBLICA MOLDOVA, MD	4163	a 2010 0143	2010.12.23	2016.12.23
4	INSTITUTUL DE MICROBIOLOGIE ȘI BIOTEHNOLOGIE AL ACADEMIEI DE ȘTIINȚE A MOLDOVEI, MD	4205	a 2012 0004	2011.12.26	2016.12.26
5	DINTOV Valerii, MD; BURSTEIN Alexandr, MD; TABOLSKI Moshe, IL; CASU Valeriu, MD	4188	a 2011 0102	2011.11.07	2016.11.07
6	INSTITUȚIA MEDICO-SANITARĂ PUBLICĂ CENTRUL NAȚIONAL ȘTIINȚIFICO-PRACTIC DE MEDICINĂ URGENTĂ, MD	4263	a 2011 0101	2011.11.02	2016.11.02

**MM9Y Lista brevetelor de invenție de scurtă durată
a căror valabilitate a încetat înainte de termen
prin neachitarea taxei de menținere în vigoare
a brevetului, conform art. 68 din Legea nr. 50-XVI/2008
(cu dreptul de restabilire)**

Se publică următoarele date: numărul curent, titularul și codul țării conform normei ST.3 OMPI,
numărul brevetului, numărul depozitului, data depozitului, data încetării valabilității

Nr. crt.	(73) Titular, cod ST.3 OMPI	(11) Nr. brevet	(21) Nr. depozit	(22) Data depozit	Data încetării valabilității
1	2	3	4	5	6
1	INSTITUTUL DE TEHNICĂ AGRICOLĂ „MECAGRO”, MD	363	s 2010 0175	2010.10.21	2017.10.21
2	INSTITUTUL DE TEHNICĂ AGRICOLĂ „MECAGRO”, MD	411	s 2010 0176	2010.10.21	2017.10.21
3	INSTITUTUL DE FIZICĂ APLICATĂ AL ACADEMIEI DE ȘTIINȚE A MOLDOVEI, MD	631	s 2012 0148	2012.10.29	2017.10.29
4	UNIVERSITATEA TEHNICĂ A MOLDOVEI, MD	639	s 2012 0145	2012.10.24	2017.10.24
5	INSTITUTUL DE INGINERIE ELECTRONICĂ ȘI NANOTEHNOLOGII „D. Ghițu” al AȘM, MD	641	s 2012 0147	2012.10.26	2017.10.26
6	INSTITUTUL DE GENETICĂ, FIZIOLOGIE ȘI PROTECȚIE A PLANTELOR AL ACADEMIEI DE ȘTIINȚE A MOLDOVEI, MD	642	s 2012 0150	2012.10.30	2017.10.30
7	INSTITUTUL DE FIZICĂ APLICATĂ AL ACADEMIEI DE ȘTIINȚE A MOLDOVEI, MD	650	s 2012 0149	2012.10.29	2017.10.29

1	2	3	4	5	6
8	INSTITUTUL DE GENETICĂ, FIZIOLOGIE ȘI PROTECȚIE A PLANTELOR AL ACADEMIEI DE ȘTIINȚE A MOLDOVEI, MD	652	s 2012 0136	2012.10.03	2017.10.03
9	UNIVERSITATEA TEHNICĂ A MOLDOVEI, MD	676	s 2012 0143	2012.10.18	2017.10.18
10	CHIȘCA Adrian, MD	783	s 2013 0164	2013.10.08	2017.10.08

**MM9Y Lista brevetelor de invenție de scurtă durată
a căror valabilitate a încetat înainte de termen
prin neachitarea taxei de menținere în vigoare
a brevetului, conform art. 68 din Legea nr. 50-XVI/2008
pentru care termenul de restabilire a expirat**

Se publică următoarele date: numărul curent, titularul și codul țării conform normei ST.3 OMPI, numărul brevetului, numărul depozitului, data depozitului, data încetării valabilității

Nr. crt.	(73) Titular, cod ST.3 OMPI	(11) Nr. brevet	(21) Nr. depozit	(22) Data depozit	Data încetării valabilității
1	PRIDA Ivan, MD	637	s 2012 0153	2012.11.06	2016.11.06
2	PRYVATNE PIDPRYEMSTVO „INTEKST”, UA	686	s 2012 0158	2012.11.08	2016.11.08
3	PRYVATNE PIDPRYEMSTVO „INTEKST”, UA	687	s 2012 0159	2012.11.08	2016.11.08
4	LÎȘÎ Dan, MD	804	s 2013 0191	2013.11.11	2016.11.11

**MK4Y Lista brevetelor de invenție de scurtă durată
a căror durată de valabilitate a expirat**

Se publică următoarele date: numărul curent, titularul și codul țării conform normei ST.3 OMPI, numărul brevetului, numărul depozitului, data depozitului, data expirării duratei de valabilitate

Nr.	(73) Titular, cod ST.3 OMPI	(11) Nr. brevet	(21) Nr. depozit	(22) Data depozit	Data expirării duratei de valabilitate
1	ANTONOV Mihail, MD	513	s 2012 0028	2012.02.07	2018.02.07
2	CORENCOV Alexandr, MD; MININ Arcadi, MD	535	s 2012 0035	2012.02.14	2018.02.14

BZ9E Cereri de brevet pentru soi de plantă / Plant variety patent applications / Заявки на патент на сорт растения

Modificări ale denumirilor soiurilor de plante Amendments of the plant variety denominations Изменения наименований сортов растений

Se publică următoarele date: numărul de depozit, numărul depozitului, data depozitului, solicitantul, amelioratorul, denumirea comună (taxonul botanic), denumirea propusă inițial, denumirea modificată

Nr. crt.	Nr. depozit / Data depozit	a. Solicitantul b. Amelioratorul	Denumirea comună (<i>Taxonul botanic</i>)	Denumirea soiului propusă inițial	Denumirea modificată a soiului
No.	Application number / Filing date	a. Applicant b. Breeder	Common name (<i>Botanical taxon</i>)	Initially proposed variety denomina- tion	Amended variety denom- ination
№ п/п	Номер заявки / Дата подачи	a. Заявитель b. Селекционер	Название вида (<i>Ботанический таксон</i>)	Первоначально предложенное наименование сорта	Измененное наименовани е сорта
1	v 2017 0005 / 2017.01.23	a. TROCIN Dumitru, MD b. TROCIN Dumitru, MD	MUR (<i>Rubus fruticosus L.</i>) Blackberry (<i>Rubus fruticosus L.</i>) Ежевика (<i>Rubus fruticosus L.</i>)	GALLANT	RELEVANT

Lista cererilor de înregistrare a mărcilor retrase

Se publică următoarele date: numărul de depozit, numărul de depozit, data de depozit, data retragerii cererii, motivele de retragere în conformitate cu Legea nr. 38-XVI/2008, numărul BOPI în care a fost publicată cererea de înregistrare a mărcii

Nr. crt.	(210) Nr. de depozit	(220) Data de depozit	Data retragerii	Motivele de retragere	(441) Nr. BOPI
1	2	3	4	5	6
1	037315	2015.07.10	2018.05.07	Art. 44 (4) a	9/2015
2	038326	2016.02.10	2018.05.24	Art. 44 (4) a	5/2016
3	038412	2016.02.23	2018.05.24	Art. 44 (4) a	6/2016
4	038746	2016.04.14	2018.05.07	Art. 44 (4) a	5/2016
5	038797	2016.04.15	2018.05.07	Art. 44 (4) a	6/2016
6	038902	2016.05.12	2018.05.16	Art. 44 (4) b	6/2016
7	039348	2016.08.12	2018.05.29	Art. 44 (4) a	9/2016
8	039515	2016.09.22	2018.05.16	Art. 44 (4) a	10/2016
9	039619	2016.10.17	2018.05.07	Art. 44 (4) b	1/2017
10	039656	2016.10.17	2018.05.16	Art. 44 (4) a	11/2016
11	039685	2016.10.31	2018.05.21	Art. 44 (1)	12/2016
12	039769	2016.11.18	2018.05.29	Art. 44 (4) a	12/2016
13	039790	2016.11.25	2018.05.24	Art. 44 (4) a	12/2016
14	040022	2017.01.16	2018.05.16	Art. 44 (4) a	2/2017

1	2	3	4	5	6
15	040032	2017.01.19	2018.05.24	Art. 44 (4) a	2/2017
16	040410	2017.03.27	2018.05.16	Art. 44 (4) b	4/2017
17	040507	2017.04.19	2018.05.03	Art. 44 (1)	7/2017
18	041295	2017.10.05	2018.05.24	Art. 44 (1)	12/2017

Lista cererilor de înregistrare a mărcilor respinse

Se publică următoarele date: numărul curent, numărul de depozit, data de depozit, denumirea mărcii, solicitantul și codul țării conform normei ST.3 OMPI, data expedierii deciziei de respingere, numărul BOPI în care a fost publicată cererea de înregistrare a mărcii

Nr. crt.	(210) Nr. de depozit	(220) Data de depozit	(540) Denumirea mărcii	(730) Solicitant, cod ST.3 OMPI	Data expedierii deciziei de respingere	(441) Nr. BOPI
1	038319	2016.02.08	CASA COMFORT FOR FAMILY	STOLEARENCO Alexei, MD	2018.05.14	3/2016
2	038474	2016.03.02	MASSANDRA	BULGARI WINERY S.R.L., întreprindere cu capital străin, MD	2018.05.16	4/2016
3	039208	2016.07.18	MEGA NORD CONSTRUCT	TINCOMERȚ-GRUP S.R.L., societate comercială, MD	2018.05.08	9/2016
4	039282	2016.07.25	GOLIAF UKRAVIT	OBEREGAGRO S.R.L., întreprindere cu capital străin, MD	2018.05.14	9/2016
5	039830	2016.12.02	SOPHIA DELUXE	S.B.M-AGRO S.R.L., întreprindere mixtă, MD EURO-ALCO S.R.L., întreprindere mixtă, MD	2018.05.14	1/2017
6	039949	2016.12.29	STARNET SOLUȚII	StarNet Soluții S.R.L., MD	2018.05.31	2/2017
7	040018	2017.01.18	VIVO	VIVO MOBILE COMMUNICATION CO., LTD, CN	2018.05.18	3/2017
8	040383	2017.03.20	A APRISECCO BY APRIORI	PASCARU Adrian, MD	2018.05.14	4/2017
9	040495	2017.04.13	MOLDKOSHER	BUZHOR Sergey, MD	2018.05.30	5/2017
10	040529	2017.04.21	CUCUTENI	ILINCA-ART, asociație obștească, MD	2018.05.18	6/2017
11	040621	2017.05.17	TOP ESTETIC MEDICAL CENTER	CONȚU Viorel, MD	2018.05.14	6/2017
12	040675	2017.05.27	CRIPTOBANI	PEREPELIȚA Igor, MD	2018.05.30	7/2017
13	040676	2017.05.27	CRIPATOMONEDA	PEREPELIȚA Igor, MD	2018.05.16	7/2017
14	040710	2017.06.05	GRUZINAMAMA	CUZNEȚOV Iurie, MD ȚURCAN Iurie, MD ARAKELIAN Artur, MD	2018.05.14	7/2017
15	040734	2017.06.08	GRAND KRUST	SMIRNOV Alexandru, MD	2018.05.14	7/2017
16	040763	2017.06.16	TORT IDEAL	POJOGA Nicolae, MD	2018.05.14	9/2017
17	040788	2017.06.20	LISMA	MEGAVIL GRUP S.R.L., societate comercială, MD	2018.05.14	8/2017
18	040812	2017.05.24	DOMESTIC	GOGU ANATOLI S.R.L., MD	2018.05.14	9/2017
19	040822	2017.06.28	SANDRA PRESTIGE	ARIF FRANCK CHARLES, AE	2018.05.14	8/2017
20	040825	2017.06.28	SANDRA SURPRISE MAXI	ARIF FRANCK CHARLES, AE	2018.05.14	8/2017
21	040828	2017.06.28	SANDRA CALIPPO	ARIF FRANCK CHARLES, AE	2018.05.14	8/2017
22	040849	2017.07.06	CAFE DE PARIS CAFENEAUA TA PREFERATĂ	MITCOV Vasile, MD	2018.05.14	8/2017

1	2	3	4	5	6	7
23	040865	2017.07.10	MONEY	TGMJM Intellectual Holdings, LLC, US	2018.05.30	8/2017
24	040874	2017.07.12	TONYMOLY	BAE, Hae Dong, KR	2018.05.31	10/2017
25	040875	2017.07.12	TONYMOLY TT T	BAE, Hae Dong, KR	2018.05.31	10/2017
26	040877	2017.07.12	FLOXIMED	World Medicine Limited, reprezentanță, MD	2018.05.30	8/2017
27	040935	2017.07.27	HAI DUC HAIDUC	BOICO Eugeniu, MD	2018.05.30	9/2017
28	040940	2017.07.28	DOLCE FIORE	Partner Center sp. z o.o., PL	2018.05.31	9/2017

Renunțări la mărci

În baza declarației de renunțare nr. 1649 din 21.03.2018, depuse de către titularul DULCINELLA S.R.L., societate comercială Str. Albișoara nr. 68, MD-2005, Chișinău, Republica Moldova și prin decizia AGEPI nr. 5071 din 07.05.2018, a fost acceptată renunțarea la marca nr. 24637.

În baza declarației de renunțare nr. 1648 din 21.03.2018, depuse de către titularul DULCINELLA S.R.L., societate comercială Str. Albișoara nr. 68, MD-2005, Chișinău, Republica Moldova și prin decizia AGEPI nr. 5070 din 07.05.2018, a fost acceptată renunțarea la marca nr. 28060.

În baza declarației de renunțare nr. 1315 din 06.03.2018, depuse de către titularul EFES VITANTA MOLDOVA BREWERY S.A., întreprindere mixtă Str. Uzinelor nr. 167, MD-2023, Chișinău, Republica Moldova și prin decizia AGEPI nr. 5086 din 07.05.2018, a fost acceptată renunțarea la marca nr. 26162.

În baza declarației de renunțare nr. 1592 din 20.03.2018, depuse de către titularul EFES VITANTA MOLDOVA BREWERY S.A., întreprindere mixtă Str. Uzinelor nr. 167, MD-2023, Chișinău, Republica Moldova și prin decizia AGEPI nr. 5085 din 07.05.2018, a fost acceptată renunțarea la marca nr. 26191.

În baza declarației de renunțare nr. 2023 din 10.04.2018, depuse de către titularul EFES VITANTA MOLDOVA BREWERY S.A., întreprindere mixtă Str. Uzinelor nr. 167, MD-2023, Chișinău, Republica Moldova și prin decizia AGEPI nr. 5094 din 07.05.2018, a fost acceptată renunțarea la marca nr. 26239.

Lista certificatelor de înregistrare a mărcilor al căror termen de valabilitate a expirat (inclusiv termenul de grație) conform art. 16 (5) din Legea nr. 38-XVI/2008

Se publică următoarele date: numărul curent, numărul de ordine al înregistrării, numărul de depozit, denumirea mărcii, data expirării valabilității, titularul și adresa, codul țării conform normei ST.3 OMPI

Nr. crt.	(111)(116) Nr. înregistrării	(210) Nr. de depozit	(540) Denumirea mărcii	(181/186) Data expirării valabilității	(730) Titular și adresa, cod ST.3 OMPI
1	2	3	4	5	6
1	R 6103	007275	LIDER	2017.11.04	MOLDRESURSE, întreprindere de stat, MD Str. Tighina nr. 49/A, MD-2001, Chișinău, Republica Moldova
2	R 6195	007340	COSMOS COMPLEXUL HOTELIER TURISTIC	2017.11.28	Delmos Grup S.R.L., societate comercială, MD Piața C. Negruzzi nr. 2, MD-2001, Chișinău, Republica Moldova
3	R 6225	007274	COME TO WHERE THE FLAVOR IS	2017.11.04	PHILIP MORRIS BRANDS SARL, CH Quai Jeanrenaud 3, CH-2000 NEUCHÂTEL, Elveția
4	R 6246	007320	EUROPA PLUS	2017.11.18	Closed Joint Stock Company "Europa Plus", RU bldg.5, d.21, Stanislavskogo str., Moscow, RU-109004, Federația Rusă
5	R 6272	007277	HARMONET	2017.11.06	Wyeth LLC, US Five Giralda Farms, Madison, New Jersey 07940, Statele Unite ale Americii
6	R 6286	007341	Marcă figurativă	2017.11.28	GlaxoSmithKline Consumer Healthcare (UK) IP Limited, GB 980 Great West Road, Brentford, Middlesex, TW8 9GS, Anglia, Regatul Unit
7	R 9494	007324	ЛИСТОПАД	2017.11.20	EURO-ALCO S.A., MD Str. Bucuriei nr. 20, MD-2004, Chișinău, Republica Moldova
8	14989	019700	GAZDEVICE ГАЗДЕБАЙС	2016.07.25	CUB-GAZ S.R.L., MD Str. Nicolae Iorga nr. 22, of. 1, MD-2012, Chișinău, Republica Moldova
9	17096	022228	BON ECHANSON VIN AVENUE	2017.11.09	VOX-DESIGN S.R.L., MD Str. Mitropolit Varlaam nr. 80, MD-2012, Chișinău, Republica Moldova
10	17286	022347	КЛАКСОН	2017.11.29	Asociația Presei Auto din Moldova, asociație obștească, MD Str. Armenească nr. 35, of. 7, MD-2012, Chișinău, Republica Moldova
11	17523	022143	strategicmedia	2017.11.05	DUCA Vasile, MD Str. C. Negruzzi nr. 55, MD-3505, Orhei, Republica Moldova
12	17528	022165	YOYO	2017.11.02	Moldcell S.A., întreprindere mixtă, MD Str. Belgrad nr. 3, MD-2060, Chișinău, Republica Moldova
13	17529	022166	ZU	2017.11.02	Moldcell S.A., întreprindere mixtă, MD Str. Belgrad nr. 3, MD-2060, Chișinău, Republica Moldova
14	17530	022167	NINJA	2017.11.02	Moldcell S.A., întreprindere mixtă, MD Str. Belgrad nr. 3, MD-2060, Chișinău, Republica Moldova
15	17531	022168	BUZZ	2017.11.02	Moldcell S.A., întreprindere mixtă, MD Str. Belgrad nr. 3, MD-2060, Chișinău, Republica Moldova

1	2	3	4	5	6
16	17539	022284	CHOLUDEXAN	2017.11.14	PANFIL Eugeniu, MD Str. V. Vărzaru nr. 5, bloc 2, ap. 48, MD-2044, Chișinău, Republica Moldova
17	17540	022285	ARTOXAN	2017.11.14	PANFIL Eugeniu, MD Str. V. Vărzaru nr. 5, bloc 2, ap. 48, MD-2044, Chișinău, Republica Moldova
18	17570	022207	ОДИЛАК	2017.11.02	VECTITO-TRANS S.R.L., MD Str. Alba-Iulia nr. 202/1, ap. 7, MD-2071, Chișinău, Republica Moldova
19	17572	022232	Vogue Bleue	2017.11.09	American-Cigarette Company (Overseas) Limited, CH Zaehlerweg 4, Zug, 6300, Elveția
20	17573	022233	Vogue Menthe	2017.11.09	American-Cigarette Company (Overseas) Limited, CH Zaehlerweg 4, Zug, 6300, Elveția
21	17574	022235	htc smart mobility	2017.11.12	HIGH TECH COMPUTER CORPORATION, TW No. 23, Xinghua Road, Taoyuan City, Taoyuan County 330, Taiwan
22	17576	022237	ACOUSTIC	2017.11.13	MUSTEAȚA Alexandru, MD Str. Miorița nr. 5/3, ap. 24, MD-2028, Chișinău, Republica Moldova
23	17577	022242	VESELTIS	2017.11.15	VESELTIS S.R.L., societate comercială, MD Str. D. Caraciobanu nr. 16/2, MD-2064, Chișinău, Republica Moldova
24	17579	022259	Sweet Mama	2017.11.06	USCOV Ruslan, MD Str. Mitropolit Varlaam nr. 73/75, ap. 7, MD-2012, Chișinău, Republica Moldova
25	17580	022260	INFO CELL	2017.11.14	Moldcell S.A., întreprindere mixtă, MD Str. Belgrad nr. 3, MD-2060, Chișinău, Republica Moldova
26	17581	022262	Alocard Roaming	2017.11.14	Moldcell S.A., întreprindere mixtă, MD Str. Belgrad nr. 3, MD-2060, Chișinău, Republica Moldova
27	17583	022267	Planifică-ți cheltuielile eficient!	2017.11.14	Moldcell S.A., întreprindere mixtă, MD Str. Belgrad nr. 3, MD-2060, Chișinău, Republica Moldova
28	17652	021967	cartela U Unité unește	2017.09.25	MOLDTELECOM S.A., MD Str. Ștefan cel Mare și Sfânt nr. 10, MD-2001, Chișinău, Republica Moldova
29	17688	022222	D DUNHILL	2017.11.07	Dunhill Tobacco of London Limited, GB Globe House, 4 Temple Place, London WC2R 2PG, Regatul Unit
30	17695	022441	DEXT	2017.11.23	Motorola Trademark Holdings, LLC, US 600 North U.S. Highway 45, Libertyville, IL 60048, Statele Unite ale Americii
31	17697	022544	STIMUL	2017.11.23	EVENTIS MOBILE S.R.L., întreprindere mixtă, MD Str. M. Sadoveanu nr. 2, ap. 5, MD-2048, Chișinău, Republica Moldova
32	17700	022229	MIC ȘI PUTERNIC	2017.11.08	UNILEVER N.V., NL Weena 455, NL-3013 AL ROTTERDAM, Olanda
33	17701	022241	AMTATIS	2017.11.15	VESELTIS S.R.L., societate comercială, MD Str. D. Caraciobanu nr. 16/2, MD-2064, Chișinău, Republica Moldova
34	17702	022245	POKOKO	2017.11.16	DOTCHIRNE PIDPRIEMSTVO "KONDITERSKA KORPORATZIA "ROSHEN", UA Vul. Pavla Usenko 8, UA-02105, Kyiv, Ucraina
35	17704	022248	BAM BOO	2017.11.06	USCOV Ruslan, MD Str. Mitropolit Varlaam nr. 73/75, ap. 7, MD-2012, Chișinău, Republica Moldova
36	17705	022255	Ravirin	2017.11.23	Refael Barkan, IL 70400 Kiryat Weizman, P.O. Box 4075, Ness-Ziona, Israel

1	2	3	4	5	6
37	17706	022256	Raviten	2017.11.23	Refael Barkan, IL 70400 Kiryat Weizman, P.O. Box 4075, Ness-Ziona, Israel
38	17707	022257	Raviset	2017.11.23	Refael Barkan, IL 70400 Kiryat Weizman, P.O. Box 4075, Ness-Ziona, Israel
39	17708	022258	Ravimig	2017.11.23	Refael Barkan, IL 70400 Kiryat Weizman, P.O. Box 4075, Ness-Ziona, Israel
40	17709	022264	Marcă figurativă	2017.11.14	Moldcell S.A., întreprindere mixtă, MD Str. Belgrad nr. 3, MD-2060, Chişinău, Republica Moldova
41	17710	022266	Happy Hours	2017.11.14	Moldcell S.A., întreprindere mixtă, MD Str. Belgrad nr. 3, MD-2060, Chişinău, Republica Moldova
42	17712	022278	K KRISTAL GLASSLINED	2017.11.23	EZILI INVESTISMENTS INC., PA Edificio El Dorado-Calle 52 y Elvira Mendez, Panama
43	17714	022281	PENOX	2017.11.14	LIGA-2 S.A., MD Str. Veronica Micle nr. 2/b, MD-2012, Chişinău, Republica Moldova
44	17715	022283	Hydrosystems HRS	2017.11.15	MEGA Group Investors B. V., NL De Amert 700 5462 GH VEGHEL, Olanda
45	17716	022293	Super FuelMAX	2017.11.14	DOMBROVSKYY Yevgen, UA Vul. Akademika Vilyamsa, 35-A, m. Odesa, 65038, Ucraina
46	17719	022302	DELPHI	2017.11.14	INTERCOMM FOODS S.A., GR 8th Km Road Larisa-Sykourio, P.O. Box 1127, Larisa, Grecia
47	17720	022303	Vogue Lilas	2017.11.14	American-Cigarette Company (Overseas) Limited, CH Zaehlerweg 4, Zug, 6300, Elveţia
48	17721	022304	FOLKS®	2017.11.16	STANDART GRUP S.R.L., revistă, publicație periodică, MD Str. A. Şciusev nr. 11, bloc 1, MD-2001, Chişinău, Republica Moldova
49	17722	022307	ОДЕВАЙКА	2017.11.16	BOIŞTEAN Alexandru, MD Bd. Traian nr. 9, ap. 29, MD-2043, Chişinău, Republica Moldova
50	17723	022308	UP URBANPROIECT	2017.11.26	URBANPROIECT, institut național de cercetări și proiectări, MD Str. Cosmonauților nr. 9, MD-2005, Chişinău, Republica Moldova
51	17724	022309	D'ORiz	2017.11.20	Le Bridge Corporation Limited S.R.L., MD Str. Varnița nr. 6, MD-2036, Chişinău, Republica Moldova
52	17727	022333	BIO GLOBAL	2017.11.20	BIOGLOBAL S.R.L., societate comercială, MD Str. Voluntarilor nr. 3, MD-2036, Chişinău, Republica Moldova
53	17730	022346	МИСС ЭКС СССР	2017.11.22	ARFUSH Valid, UA Kruglouniversitetskaya street 14, apt. 21, Kyiv, 01024, Ucraina
54	17750	022380	RTC-H	2017.11.26	RULTEHCOM S.R.L., MD Str. București nr. 19 A, MD-2001, Chişinău, Republica Moldova
55	17751	022383	X.O. GALLERY	2017.11.21	CHIROȘCA Nicolai, MD Str. A. Şciusev nr. 55, ap. 35, MD-2012, Chişinău, Republica Moldova
56	17752	022385	NESTOR	2017.11.21	GORELOV Vladislav, MD Bd. Cuza-Vodă nr. 47, ap. 17, MD-2060, Chişinău, Republica Moldova

1	2	3	4	5	6
57	17753	022391	ГЛЮК	2017.11.23	Glukoza Production, LLC, RU Moscow, Novinsky b-r, d. 3, str. 1, Federația Rusă
58	17759	022240	COVOARE SERVICE	2017.11.15	VESELTIS S.R.L., societate comercială, MD Str. Dumitru Caraciobanu nr. 16/2, MD-2064, Chișinău, Republica Moldova
59	17762	022416	Salammer	2017.11.29	ISTRATI Victor, MD Str. 31 August nr. 43, MD-6526, Mereni, Anenii Noi, Republica Moldova
60	17764	022430	EGIS-INOVAȚIA ESTE TRADIȚIE	2017.11.30	EGIS GYÖGYSZERGYÁR Nyilvánosan Működő Részvénytársaság, HU 30-38 Kereszturi ut, Budapest, H-1106, Ungaria
61	17765	022443	GLUTEX	2017.11.30	The Dow Chemical Company, corporație din statul Delaware, US 2030 Dow Center, Midland, Michigan 48674, Statele Unite ale Americii
62	17807	022411	DARING	2017.11.28	MIRONENCO Victoria, MD Str. Academiei nr. 9/5, MD-2028, Chișinău, Republica Moldova
63	17810	022348	АВТО РЕБИО	2017.11.29	Asociația Presei Auto din Moldova, asociație obștească, MD Str. Armenească nr. 35, of. 7, MD-2012, Chișinău, Republica Moldova
64	17830	022263	Friends & Family	2017.11.14	Moldcell S.A., întreprindere mixtă, MD Str. Belgrad nr. 3, MD-2060, Chișinău, Republica Moldova
65	17831	022261	time 2 party	2017.11.14	Moldcell S.A., întreprindere mixtă, MD Str. Belgrad nr. 3, MD-2060, Chișinău, Republica Moldova
66	17844	022406	Birch Apple	2017.11.26	Nemiroff Intellectual Property Establishment, LI Haus Rechsteiner, P.O. Box 634/Städtle 31, LI-9490 Vaduz, Liechtenstein
67	17845	022407	VOT ON	2017.11.26	Nemiroff Intellectual Property Establishment, LI Haus Rechsteiner, P.O. Box 634/Städtle 31, LI-9490 Vaduz, Liechtenstein
68	17847	022403	Вот он	2017.11.26	Nemiroff Intellectual Property Establishment, LI Haus Rechsteiner, P.O. Box 634/Städtle 31, LI-9490 Vaduz, Liechtenstein
69	17850	022343	СЛАВЯНСКОЕ РАДИО	2017.11.27	DAAC ECO PLANT S.R.L., MD Calea Ieșilor nr. 10, MD-2069, Chișinău, Republica Moldova
70	17854	022234	ECOMIX	2017.11.12	EȘANU Dorian, MD Bd. Traian nr. 17, bloc 1, ap. 94, MD-2063, Chișinău, Republica Moldova
71	17886	022286	Cinema Fm	2017.11.14	MIGAI Nadejda, MD Bd. Cuza-Vodă nr. 25/8, ap. 24, MD-2060, Chișinău, Republica Moldova
72	17887	022288	Lady Fm	2017.11.14	MIGAI Nadejda, MD Bd. Cuza-Vodă nr. 25/8, ap. 24, MD-2060, Chișinău, Republica Moldova
73	17888	022289	Comedy Fm	2017.11.14	MIGAI Nadejda, MD Bd. Cuza-Vodă nr. 25/8, ap. 24, MD-2060, Chișinău, Republica Moldova
74	17889	022290	Sport Fm	2017.11.14	MIGAI Nadejda, MD Bd. Cuza-Vodă nr. 25/8, ap. 24, MD-2060, Chișinău, Republica Moldova
75	17890	022292	Mobile Plus	2017.11.14	MIGAI Nadejda, MD Bd. Cuza-Vodă nr. 25/8, ap. 24, MD-2060, Chișinău, Republica Moldova
76	17891	022300	Umor Fm	2017.11.14	BACAL Galina, MD Calea Ieșilor nr. 9, bloc 2, ap. 5, MD-2069, Chișinău, Republica Moldova
77	17892	022301	Business FM	2017.11.14	MIGAI Nadejda, MD Bd. Cuza-Vodă nr. 25/8, ap. 24, MD-2060, Chișinău, Republica Moldova

1	2	3	4	5	6
78	17903	022254	EXTRAGLIDE	2017.11.05	KIMBERLY-CLARK WORLDWIDE, INC., US Neenah, Wisconsin 54956, Statele Unite ale Americii
79	17929	022275	iStore	2017.11.13	SIGMA STORE S.R.L., întreprindere mixtă, MD Str-la Teatrului nr. 2, MD-2012, Chişinău, Republica Moldova
80	17962	022231	SPORTMARK	2017.11.09	ȚURCAN Alexei, MD Str. N. Zelinski nr. 20, ap. 35, MD-2038, Chişinău, Republica Moldova
81	17965	022400	Береза в яблоках	2017.11.26	Nemiroff Intellectual Property Establishment, LI Haus Rechsteiner, P.O. Box 634 / Städtle 31, LI-9490 Vaduz, Liechtenstein
82	17966	022424	ETERNA APĂ MINERALĂ NATURALĂ	2017.11.30	SERLIN-COM S.R.L., societate comercială, MD Str. Alexandru cel Bun nr. 31, MD-2001, Chişinău, Republica Moldova
83	17973	022214	PRADA URSULUI	2017.11.05	ȘTERBEȚ Nicolae, MD Str. L. Blaga nr. 7, MD-3400, Hîncești, Republica Moldova
84	17978	022274	BYD	2017.11.23	Elita-5 Auto S.R.L., întreprindere mixtă, MD Bd. Dacia nr. 55, MD-2062, Chişinău, Republica Moldova
85	18098	022277	AMICA	2017.11.19	AQUARELLE S.R.L., MD Str. Independenței nr. 54, ap. 66, MD-2072, Chişinău, Republica Moldova
86	18217	022217	N 1872 DISTILLED AND BOTTLED BY NEMIROFF	2017.11.05	Nemiroff Intellectual Property Establishment, LI Haus Rechsteiner, P.O. Box 634/Städtle 31, LI-9490 Vaduz, Liechtenstein
87	18301	022220	PROMO-IMOBIL	2017.11.08	P.P. PROMO PLUS S.R.L., MD Bd. Cuza-Vodă nr. 11, ap. 67, MD-2060, Chişinău, Republica Moldova
88	18321	022330	JELLY CHEWS	2017.11.19	Wm. WRIGLEY Jr. Company, US 410 North Michigan Avenue, Chicago, IL 60611, Statele Unite ale Americii
89	18664	022271	T ТАЛИСМАН	2017.11.20	PRODENAR S.R.L., MD Str. Alexandru cel Bun nr. 12, MD-6801, Ialoveni, Republica Moldova
90	18687	022429	JURISCONS GRUP	2017.11.30	NEVMERJIȚCHI Ilie, MD Str. Vadul lui Vodă nr. 60, ap. 3, MD-2023, Chişinău, Republica Moldova
91	18689	022542	PROSPER	2017.11.23	EVENTIS MOBILE S.R.L., întreprindere mixtă, MD Str. M. Sadoveanu nr. 2, ap. 5, MD-2048, Chişinău, Republica Moldova
92	18690	022543	MERIDIAN	2017.11.23	EVENTIS MOBILE S.R.L., întreprindere mixtă, MD Str. M. Sadoveanu nr. 2, ap. 5, MD-2048, Chişinău, Republica Moldova
93	18701	022545	CVARTET	2017.11.23	EVENTIS MOBILE S.R.L., întreprindere mixtă, MD Str. M. Sadoveanu nr. 2, ap. 5, MD-2048, Chişinău, Republica Moldova
94	18704	022419	TILTOF	2017.11.29	PANFIL Eugeniu, MD Str. V. Vărzaru nr. 5/2, ap. 48, MD-2044, Chişinău, Republica Moldova
95	18705	022420	TAUROLITE	2017.11.29	PANFIL Eugeniu, MD Str. V. Vărzaru nr. 5/2, ap. 48, MD-2044, Chişinău, Republica Moldova
96	18793	022398	Pepper Energy	2017.11.26	Nemiroff Intellectual Property Establishment, LI Haus Rechsteiner, P.O. Box 634/Städtle 31, LI-9490 Vaduz, Liechtenstein

1	2	3	4	5	6
97	18794	022399	Энергия перца	2017.11.26	Nemiroff Intellectual Property Establishment, LI Haus Rechsteiner, P.O. Box 634/Städtle 31, LI-9490 Vaduz, Liechtenstein
98	18795	022401	VOTON	2017.11.26	Nemiroff Intellectual Property Establishment, LI Haus Rechsteiner, P.O. Box 634/Städtle 31, LI-9490 Vaduz, Liechtenstein
99	18937	022342	PLOAIA DE ARGINT	2017.11.27	DAAC ECO PLANT S.R.L., MD Calea Ieșilor nr. 10, MD-2069, Chișinău, Republica Moldova
100	18958	022345	СЕРЕБРЯНЫЙ ДОЖДЬ	2017.11.27	DAAC ECO PLANT S.R.L., MD Calea Ieșilor nr. 10, MD-2069, Chișinău, Republica Moldova
101	19048	022331	ГРЕЙПФРУТО-ТЕРАПИЯ	2017.11.19	Wm. Wrigley Jr. Company, US 410 North Michigan Avenue, Chicago, Illinois 60611, Statele Unite ale Americii
102	19198	022388	Picnic gustos ca altădată	2017.11.22	ROTARI Dumitru, MD Str. Alba-Iulia nr. 194, bloc 1, ap. 48, MD-2071, Chișinău, Republica Moldova
103	19258	022298	Деловой Кишинёв	2017.11.14	MIGAI Nadejda, MD Bd. Cuza-Vodă nr. 25, bloc 8, ap. 24, MD-2060, Chișinău, Republica Moldova
104	19259	022390	New Business Chișinău	2017.11.22	MIGAI Nadejda, MD Bd. Cuza-Vodă nr. 25, bloc 8, ap. 24, MD-2060, Chișinău, Republica Moldova
105	19567	022410	TOY JOY	2017.11.28	MIRONENCO Victoria, MD Str. Academiei nr. 9/5, MD-2028, Chișinău, Republica Moldova
106	19653	022272	XTC	2017.11.13	XTC GRUP S.R.L., societate comercială, MD Str. V. Dokucaev nr. 2, ap. 76, MD-2028, Chișinău, Republica Moldova
107	19654	022339	B BUNNA	2017.11.26	Aqua-Diva S.R.L., societate comercială, MD MD-4601, Hlinaia, Edineț, Republica Moldova
108	19692	022340	LACIDOFIL® - WM	2017.11.27	PANFIL Eugeniu, MD Str. V. Vărzaru nr. 5/2, ap. 48, MD-2044, Chișinău, Republica Moldova
109	19955	022338	PRIMA MEDICA	2017.11.21	IVASI Liudmila, MD Bd. Decebal nr. 23, ap. 5, MD-2015, Chișinău, Republica Moldova
110	20461	022393	SuperCat	2017.11.23	SCOBIOALĂ Vasile, MD Str. Gheorghe Tudor nr. 4, bloc 2A, MD-2028, Chișinău, Republica Moldova
111	21912	022428	MELENAS COM	2017.11.30	VEIȚMAN Elena, MD Str. Sfatul Țării nr. 9, ap. 2, MD-2012, Chișinău, Republica Moldova

Lista mărcilor valabilitatea înregistrării cărora expiră în noiembrie 2018

Se publică următoarele date: numărul curent, numărul de ordine al înregistrării,
numărul de depozit, denumirea mărcii, data expirării valabilității, titularul și codul țării
conform normei ST.3 OMPI

Nr. crt.	(111)(116) Nr. înregistrării	(210) Nr. de depozit	(540) Denumirea mărcii	(181/186) Data expirării valabilității	(730) Titular, cod ST.3 OMPI
1	2	3	4	5	6
1	R 6846	008246	BONA PRIMA	2018.11.03	UNILEVER BCS EUROPE B.V., NL
2	R 6847	008275	LOTUS	2018.11.23	Nufarm Deutschland GmbH, DE
3	R 6848	008276	POND'S	2018.11.24	UNILEVER N.V., NL
4	R 6870	008266	ZYVOX	2018.11.19	C. P. Pharmaceuticals International C.V., US
5	R 6892	008261	CHILDREN'S ADVIL	2018.11.13	Wyeth LLC, US
6	R 6893	008282	SKINSENSE	2018.11.30	REGENT MEDICAL LIMITED, GB
7	R 6894	008287	XX	2018.11.27	Merck & Co., Inc., US
8	R 6905	008249	SONATA	2018.11.04	MEDA AB, SE
9	R 6906	008257	KAMA SUTRA	2018.11.12	J.K. ANSELL LIMITED, IN
10	R 6909	008269	CRIXIVAN	2018.11.20	Merck Sharp & Dohme Corp., US
11	R 6910	008270	REJOICE	2018.11.20	The Procter & Gamble Company, US
12	R 6929	008273	funsize	2018.11.20	MARS, INCORPORATED, US
13	R 6955	008256	CATENEX	2018.11.11	SHELL BRANDS INTERNATIONAL AG, CH
14	R 6962	008271	ES Belmont Extra Suave	2018.11.18	British American Tobacco (Brands) Limited, GB
15	R 6970	008281	ACNIELSEN	2018.11.27	The Nielsen Company (US), LLC, a Delaware limited liability company, US
16	R 7105	008260	PILOT	2018.11.16	KABUSHIKI KAISHA PILOT CORPORATION (also trading as Pilot Corporation), JP
17	R 7110	008286	BLAUPUNKT	2018.11.26	GIP Development, LU
18	R 7178	008265	TARKETT	2018.11.19	TARKETT AKTIEBOLAG, SE
19	R 7262	008279	MINDSTORMS	2018.11.25	LEGO Juris A/S, DK
20	R 7544	008283	Marcă figurativă	2018.11.30	United Parcel Service of America, Inc., US
21	R 7545	008284	Marcă figurativă	2018.11.30	United Parcel Service of America, Inc., US
22	R 7687	008250	Combinatul de Pâine	2018.11.05	COMBINATUL DE PÂINE DIN BĂLȚI S.A., MD
23	R 7798	008244	AROMASIN	2018.11.02	PFIZER INC., US
24	18876	024563	У Дома	2018.11.05	SMIRNOV Alexandru, MD
25	18877	024564	Lângă Casă	2018.11.05	SMIRNOV Alexandru, MD
26	18954	024613	ORANGE INTERNET ACUM!	2018.11.24	ORANGE BRAND SERVICES LIMITED, GB
27	18977	024556	OM	2018.11.12	BALABAN INTRAVEST S.R.L., MD
28	18978	024557	ENZO	2018.11.12	BALABAN INTRAVEST S.R.L., MD
29	18979	024618	BT LEASING MD	2018.11.18	BT LEASING MD S.R.L., întreprindere cu capital străin, MD
30	18980	024622	HYDROFLEX	2018.11.19	ZAHARIE Victor, MD
31	18997	024597	INDEX	2018.11.19	SUPRATEN PLUS S.R.L., societate comercială, MD
32	18998	024600	TAMBOUR	2018.11.19	SUPRATEN PLUS S.R.L., societate comercială, MD

1	2	3	4	5	6
33	18999	024601	VERINLENGNO	2018.11.19	SUPRATEN PLUS S.R.L., societate comercială, MD
34	19000	024602	CANTEX	2018.11.19	SUPRATEN PLUS S.R.L., societate comercială, MD
35	19001	024649	KPATA KRATA	2018.11.28	SUPRATEN PLUS S.R.L., societate comercială, MD
36	19002	024650	Marcă figurativă	2018.11.28	SUPRATEN PLUS S.R.L., societate comercială, MD
37	19004	024658	ТРУБАДА	2018.11.28	Gilead Sciences, Inc., a Delaware corporation, US
38	19005	024659	VIREAD	2018.11.28	Gilead Sciences, Inc., a Delaware corporation, US
39	19026	024646	House of Art	2018.11.28	RO CORSSA COMPANY S.R.L., întreprindere cu capital străin, MD
40	19032	024552	Hîrtia familiei tale! Model 65 Valema® Hîrtie igienică Creponată	2018.11.05	URSU Constantin, MD
41	19066	024566	NEVRALMED	2018.11.07	CSK GRUP PLUS S.R.L., MD
42	19067	024567	STOP ARTROZ	2018.11.07	CSK GRUP PLUS S.R.L., MD
43	19068	024568	GRIPOFARM	2018.11.07	CSK GRUP PLUS S.R.L., MD
44	19109	024523	Zenit 200 SL	2018.11.06	CHIMAGROMARKETING S.R.L., MD
45	19110	024524	Carabin, WP	2018.11.06	CHIMAGROMARKETING S.R.L., MD
46	19111	024525	Fachel 48 SL	2018.11.06	CHIMAGROMARKETING S.R.L., MD
47	19112	024526	Taurid 200 WP	2018.11.06	CHIMAGROMARKETING S.R.L., MD
48	19113	024527	Fitolecari, SC	2018.11.06	CHIMAGROMARKETING S.R.L., MD
49	19141	024534	Doctor Kiosa	2018.11.06	UNIVERSAL-FARM S.R.L., MD
50	19143	024632	MIRADOR	2018.11.20	Irvita Plant Protection, a Branch of Celsius Property B.V., AN
51	19144	024643	TOP COOL	2018.11.25	TUNGUSOV Dmitrii, RU
52	19145	024644	TOP FILS	2018.11.25	TUNGUSOV Dmitrii, RU
53	19149	024653	SATISFACTION VODKA	2018.11.28	MÜLLER Wolfgang, CH
54	19192	024559	IMUNORIX ИМУНОРИКС	2018.11.04	POLICHEM S.A., LU
55	19195	024629	géli	2018.11.25	DULCEVIS S.R.L., întreprindere mixtă, MD
56	19209	024582	BERMOCOLL	2018.11.11	Akzo Nobel Surface Chemistry AB, SE
57	19210	024539	Mariagra	2018.11.06	UNIVERSAL-FARM S.R.L., MD
58	19241	024537	Vittaderm	2018.11.06	UNIVERSAL-FARM S.R.L., MD
59	19245	024584	ENOC	2018.11.11	Emirates National Oil Company Limited LLC (ENOC), AE
60	19246	024586	ATEROZ	2018.11.12	BILIM İlaç Sanayii ve Ticaret A.Ş., TR
61	19247	024587	ZESPIRA	2018.11.12	BILIM İlaç Sanayii ve Ticaret A.Ş., TR
62	19248	024588	MUSCOFLEX	2018.11.12	BILIM İlaç Sanayii ve Ticaret A.Ş., TR
63	19249	024590	TERBONILE	2018.11.12	BILIM İlaç Sanayii ve Ticaret A.Ş., TR
64	19250	024591	LARGOPEN	2018.11.12	BILIM İlaç Sanayii ve Ticaret A.Ş., TR
65	19251	024592	GRIPSET HOT	2018.11.12	BILIM İlaç Sanayii ve Ticaret A.Ş., TR
66	19252	024593	KLINDAN	2018.11.12	BILIM İlaç Sanayii ve Ticaret A.Ş., TR
67	19253	024654	СИЛАТРОН	2018.11.27	MSD International Holdings GmbH, CH
68	19254	024655	CYLATRON	2018.11.27	MSD International Holdings GmbH, CH
69	19264	024595	MS	2018.11.12	SINEAVSCHI Vitali, MD
70	19275	024617	THE SIGNED RANGE CIGAR	2018.11.18	Dunhill Tobacco of London Limited, GB
71	19303	024608	ROCKY	2018.11.13	Rocky Brands, Inc., US
72	19355	024548	LIBBEY	2018.11.10	IBRIŞIM Alexandr, MD
73	19356	024594	O ₃ OZONIS®	2018.11.13	BULAT Alexandru, MD
74	19366	024652	Marcă figurativă	2018.11.28	Zippo Manufacturing Company, US

1	2	3	4	5	6
75	19408	024641	SUNSHINE AROMA	2018.11.28	Gallaher Limited, GB
76	19429	024560	SINBAD	2018.11.10	MERAJI Nicolai, MD
77	19430	024561	MASTIGUM	2018.11.07	ILAȘCO Valentin, MD
78	19431	024581	BANZAI	2018.11.10	MERAJI Nicolai, MD
79	19432	024623	FAINA LUMINA LIGHT IS LIFE * LUMINA ESTE VIAȚĂ	2018.11.21	FAINA LUMINA S.R.L., societate comercială, MD
80	19494	024621	ПАЦАНЫ	2018.11.21	CEAICOVSCHI Oleg, MD
81	19518	024609	ЛОМОНОСОВЪ	2018.11.17	CECALCHIN Serghei, CARAUȘ Vladimir, MD
82	19660	024532	Exodermin-UNF	2018.11.06	UNIVERSAL-FARM S.R.L., MD
83	19661	024558	make.believe	2018.11.04	SONY CORPORATION, JP
84	19662	024635	ABSTRAL	2018.11.21	Orexo AB, SE
85	19678	024634	ВКУЧНЯШКИ VCUSNEAȘCHI	2018.11.21	ВКУЧНЯШКИ S.R.L., MD
86	19713	024543	naturex gusturi preferate	2018.11.07	INTERAGROINVEST S.A., companie, MD
87	19724	024624	NOSTER	2018.11.19	SODIC SA (Société anonyme), CH
88	19739	024562	FLEXIGUM	2018.11.07	ILAȘCO Valentin, MD
89	19824	024660	Surf DERO ozon+	2018.11.28	UNILEVER N.V., NL
90	19891	024645	... mai trebuie puțin Fuchs	2018.11.25	DF World of Spices GmbH, DE
91	20005	024573	Juliette	2018.11.13	OAZA GOLUB S.R.L., MD
92	20006	024589	Metsil	2018.11.12	BILIM Ilaç Sanayii ve Ticaret A.Ş., TR
93	20007	024631	LS	2018.11.20	ZAHARIE Victor, MD
94	20079	024604	ТРИ 3 КОРОЧКИ	2018.11.14	GOLDEN BRANDS LIMITED, CY
95	20152	024547	CRISA	2018.11.10	IBRIȘIM Alexandr, MD
96	20168	024598	ДЕНЕЛ DENEL	2018.11.19	SUPRATEN PLUS S.R.L., societate comercială, MD
97	20169	024633	BUSUIOC	2018.11.21	CAZAC Liliana, MD
98	20194	024701	SCYTHIA WINES MOLTUS	2018.11.10	VLAS Iurie, MD
99	20467	024599	BISON	2018.11.19	SUPRATEN PLUS S.R.L., societate comercială, MD
100	20503	024569	ЧУМАК	2018.11.06	Zakrîtoe acționerneoe obșcestvo "Ciumak", UA
101	20614	024576	PROGES	2018.11.10	PROGES S.R.L., firmă, RO
102	21341	024575	Lacrima de Aur SRL "ALIMENT-ULEI"	2018.11.07	Aliment-Ulei S.R.L., MD
103	22419	024637	akord	2018.11.26	BOLEACU Ghenadie, MD

Lista duplicatelor certificatelor de înregistrare a mărcilor

Se publică următoarele date: numărul curent, numărul de ordine al înregistrării, titularul, codul țării conform normei ST.3 OMPI, data eliberării duplicatului

Nr. crt.	(111) Nr. de ordine al înregistrării	(730) Titular, cod ST.3 OMPI	Data eliberării duplicatului
1	27033	SMIRNOV Vladimir, MD Str. Mincu nr. 11, ap. 14, MD-2005, Chișinău, Republica Moldova	2018.05.24
2	22537	CIBIZOV Denis, MD Str. Botanica Veche nr. 15, MD-2062, Chișinău, Republica Moldova	2018.05.29
3	22878	CIBIZOV Denis, MD Str. Botanica Veche nr. 15, MD-2062, Chișinău, Republica Moldova	2018.05.29
4	23747	PRODUSE DE FAMILIE S.R.L., MD Str. Bulgară nr. 31-A, MD-2001, Chișinău, Republica Moldova	2018.05.29

FC4L Lista desenelor și modelelor industriale respinse

Se publică următoarele date: numărul curent, numărul de depozit, data de depozit, numărul de desene și modele industriale, data adoptării hotărârii de respingere, numărul BOPI în care a fost publicată cererea

Nr. crt.	(21) Nr. de depozit	(22) Data de depozit	(28) Nr. de desene și modele industriale	Data adoptării hotărârii de respingere	(43) Nr. BOPI
1	f 2017 0027	2017.06.12	4 (1, 2, 3, 4)	2018.05.29	9/2017
2	f 2017 0038	2017.07.14	2 (18, 21)	2018.05.24	10/2017

MK4L Lista certificatelor de înregistrare a desenelor și modelelor industriale al căror termen de valabilitate a expirat (inclusiv termenul de grație) conform art. 14 din Legea nr. 161-XVI/2007

Se publică următoarele date: numărul curent, titularul și adresa, codul țării conform
normei ST.3 OMPI, numărul certificatului, numărul de depozit, data de depozit,
data expirării termenului de valabilitate

Nr. crt.	(73) Titular și adresa, cod ST.3 OMPI	(11) Nr. certificatului	(21) Nr. de depozit	(22) Data de depozit	(18) Data expirării termenului de valabilitate
1	UNITED WINE COMPANY S.R.L., ÎNTRERINDERE MIXTĂ., MD Str. Mihai Eminescu nr. 5, MD-2012, Chișinău, Republica Moldova	499	f 2002 0126	2002.11.11	2017.11.11
2	IMPERIAL VIN S.A., MD MD-7330, Pleșeni, Cantemir, Republica Moldova	524	f 2002 0128	2002.11.13	2017.11.13
3	GÎRBU Anatolie, MD Str. Vasile Alecsandri nr. 2, MD-2091, Revaca, Chișinău, Republica Moldova	1466	f 2012 0100	2012.11.01	2017.11.01
4	NEAGU Cezara, MD Str. Nicolae Milescu Spătarul nr. 23, ap. 58, MD-2075, Chișinău, Republica Moldova	1475	f 2012 0102	2012.11.09	2017.11.09
5	TRANGA Andrei, MD Str. Ion Creangă nr. 14, bloc 1, ap. 1, MD-2069, Chișinău, Republica Moldova	1512	f 2012 0110	2012.11.30	2017.11.30

Lista eratelor


Se publică următoarele date: numărul curent, obiectul de proprietate industrială,
numărul și data depozitului, numărul titlului de protecție, numărul BOPI,
datele inițiale care au fost publicate, datele rectificate

Nr. crt.	OPI	Nr. și data de depozit	Nr. titlului de protecție	Nr. BOPI	Date inițiale	Date rectificate
1	Brevet de invenție de scurtă durată	s 2017 0082	1235	2/2018	(57) Esența invenției constă în aceea că mediul conține, % mas.: gelatină 2,5; glucoză 7,5; extract de glicozide iridoide obținute din <i>Verbascum phlomoides</i> L. prin extragere cu soluție etanolică de 50% 0,00005...0,05 și apă distilată restul. (57) Summary of the invention consists in that the medium comprises, mass %: gelatin 2.5; glucose 7.5; extract of iridoid glycosides obtained from <i>Verbascum phlomoides</i> L. by extraction with 50%	(57) Esența invenției constă în aceea că mediul conține, % mas.: gelatină 2,5; glucoză 7,5; extract de glicozide iridoide obținute din <i>Verbascum phlomoides</i> L. prin extragere cu soluție etanolică de 50% 0,0005...0,05 și apă distilată restul. (57) Summary of the invention consists in that the medium comprises, mass %: gelatin 2.5; glucose 7.5; extract of iridoid glycosides obtained from <i>Verbascum phlomoides</i> L. by extraction with 50% ethanol solution 0.0005...0.05 and distilled


					ethanol solution 0.00005...0.055 and distilled water the rest. (57) Сущность изобретения состоит в том, что среда содержит, масс. %: желатин 2,5; глюкозу 7,5; экстракт иридоидных гликозидов полученных из <i>Verbascum phlomoides</i> L. путем экстрагирования 50%-ным этанольным раствором 0,00005...0,05 и дистиллированную воду остальное.	water the rest. (57) Сущность изобретения состоит в том, что среда содержит, масс. %: желатин 2,5; глюкозу 7,5; экстракт иридоидных гликозидов полученных из <i>Verbascum phlomoides</i> L. путем экстрагирования 50%-ным этанольным раствором 0,00005...0,05 и дистиллированную воду остальное.
2	Cerere de înregistrare a mărcii	034810		5/2014	(730) ȚÎMPĂU Adrian, MD DIGORE Alexei, MD MÎȚU Dumitru, MD MORUZ Valeriu, MD GANDRAMAN Mihai, MD TIMOFTI Veaceslav, MD TUCAN Ion, MD PALADI Constantin, MD	(730) ȚÎMPĂU Adrian, MD DIGORE Alexei, MD MÎȚU Dumitru, MD MORUZ Valeriu, MD GANDRAMAN Mihai, MD TIMOFTI Veaceslav, MD TUCAN Ion, MD PALADI Constantin, MD

IX

Decizii ale instanțelor judecătorești / Court decisions

**Cu privire la executarea Hotărârii Judecătorei
Chișinău (sediul Râșcani) din 30.08.2017, Încheierii
Judecătorei Chișinău (sediul Râșcani) din 04.12.2017
privind decăderea parțială din drepturi
a titularului mărcii naționale  nr. 21316**

Întru executarea Hotărârii Judecătorei Chișinău (sediul Râșcani) din 30.08.2017, Încheierii Judecătorei Chișinău (sediul Râșcani) din 04.12.2017, în pricina civilă la cererea de chemare în judecată depusă de Imtron GmbH împotriva Rultehcom SRL, intervenient accesoriu AGEPI, privind decăderea parțială din drepturi asupra mărcii naționale nr. 21316, în temeiul art. 14 și art. 20 alin. (1) lit. a), alin. (2) ale Legii nr. 38/2008 privind protecția mărcilor:

- este decăzut din drepturile asupra mărcii naționale  nr. 21316 din 24.12.2008 pentru „*hârtie fotosensibilă, produse chimice industriale pentru curățarea suporturilor de date optice, în special CD*” din clasa 01 și „*cerneală pentru imprimante, cartușe de toner (umplute) pentru imprimante și fotocopitoare*” din clasa 02, conform CIPS, titularul RULTEHCOM S.R.L., Str. București nr. 19 A, MD-2001, Chișinău, Republica Moldova, începând cu data de 04.08.2016.

**Cu privire la executarea Deciziei Curții de Apel Chișinău
din 16.01.2018, Încheierii Curții de Apel Chișinău
din 27.03.2018 privind anularea mărcii SILVA nr. 26238,
titular EFES VITANTA MOLDOVA BREWERY S.A.,
întreprindere mixtă**

Întru executarea Deciziei Colegiului civil și de contencios administrativ al Curții de Apel Chișinău din 16.01.2018 privind respingerea apelului și menținerea hotărârii Judecătorei mun. Chișinău, sediul Râșcani, din 23.05.2017, Încheierii Colegiului civil și de contencios administrativ al Curții de Apel Chișinău din 27.03.2018, în pricina civilă la cererea de chemare în judecată înaintată de SC "Heineken România" SA către ÎM "Efes Vitanta Moldova Brewery" SA, intervenient accesoriu AGEPI, privind anularea mărcii SILVA nr. 26238, în temeiul art. 21 alin. (1) lit. b) al Legii nr. 38/2008 privind protecția mărcilor:

- se anulează înregistrarea mărcii verbale **SILVA** nr. 26238 din 10.01.2014 și se declară nul certificatul de înregistrare a mărcii eliberat pe numele titularului EFES VITANTA MOLDOVA BREWERY S.A., întreprindere mixtă, Str. Uzinelor nr. 167, MD-2023, Chișinău, Republica Moldova.

**Cu privire la anularea interdicției
aplicate asupra OPI, înregistrate pe numele titularului
ULIM, Universitatea Liberă Internațională din Moldova**

Întru executarea Încheierilor Executorului judecătoresc Iacob Miron nr. 010-199r/17 și nr. 010-200r/17 din 08.05.2018 privind anularea măsurilor de asigurare aplicate asupra bunurilor debitorului Instituția de Învățământ „Universitatea Liberă Internațională din Moldova”, c/f 1002600005679:

- se anulează interdicția asupra mărcii nr. 2R 7734 din 26.06.1997 înregistrate pe numele titularului ULIM, Universitatea Liberă Internațională din Moldova, Str. Vlaicu Pîrcălab nr. 52, MD-2021, Chișinău, Republica Moldova, c/f 1002600005679, aplicate în baza Încheierilor Executorului judecătoresc Iacob Miron nr. 010-199r/17 și nr. 010-200r/17 din 02.05.2018, prin Ordinul Directorului General AGEPI nr. 98 din 18.05.2018;

- se anulează interdicția asupra cotei-părți a cotitularului Instituția de Învățământ Universitatea Liberă Internațională din Moldova (ULIM), c/f 1002600005679, deținute asupra operei integrante conform certificatului seria OI nr. 603/2188 din 12.03.2009, înregistrate pe numele cotitularilor Hometkovschi Ludmila Gheorghe și Instituția de Învățământ Universitatea Liberă Internațională din Moldova (ULIM), aplicate în baza Încheierilor Executorului judecătoresc Iacob Miron nr. 010-199r/17 și nr. 010-200r/17 din 02.05.2018, prin Ordinul Directorului General AGEPI nr. 98 din 18.05.2018;

- se reia orice procedură legală ce ține de statutul juridic al OPI sus-menționate, inclusiv transmiterea drepturilor asupra acestora.

**Cu privire la aplicarea sechestrului
asupra OPI, înregistrate pe numele
titularului RAȘCU Adrian**

Întru executarea Încheierii executorului judecătoresc Șapa Ludmila nr. 085-1103/2018 din 10.05.2018, privind executarea documentului executoriu nr. 2-812/17 din 13.04.2018, emis de către Judecătoria Hîncești, prin aplicarea sechestrului pe bunurile debitorului Rașcu Adrian Andrei, IDNP 0970107207274:

- se aplică sechestrul asupra mărcilor nr. 23958 din 12.07.2012, nr. 26780 din 12.03.2014 înregistrate pe numele titularului RAȘCU Adrian, IDNP 0970107207274, str. Soltis nr. 14, MD-3411, Lăpușna, Hîncești, Republica Moldova;

- pe perioada aplicării sechestrului, se sistează orice procedură legală ce ține de statutul juridic al mărcilor sus-menționate, inclusiv transmiterea drepturilor asupra acestora.

**Cu privire la aplicarea interdicției
asupra OPI, înregistrate pe numele
titularului Asociația „Drepturi de Autor și Conexe”
din Republica Moldova (AsDAC), asociație obștească**

Întru executarea Încheierii executorului judecătoresc Novicov Dmitrii nr. 192-144/2018 din 06.06.2018, privind executarea documentului executoriu nr. 2c-499/15 din 19.07.2017 emis de Judecătoria Chișinău sed. Centru, prin care s-a dispus aplicarea interdicției asupra bunurilor debitorului Asociația Obștească Asociația Drepturilor de Autor și Conexe din Republica Moldova, c/f 1010620009034:

- se aplică interdicția asupra mărcii **AsDAC** nr. 23201 din 13.10.2011, înregistrate pe numele titularului Asociația „Drepturi de Autor și Conexe” din Republica Moldova (AsDAC), asociație obștească str. N. Zelinski nr. 24 a, MD-2038, Chișinău, Republica Moldova, c/f 1010620009034;

- pe perioada aplicării interdicției, se sistează orice procedură legală ce ține de statutul juridic al mărcii sus-menționate, inclusiv transmiterea drepturilor asupra acesteia.

X

Monitor

În prezenta Secțiune se publică acte emise de Președintele, Parlamentul și Guvernul Republicii Moldova care reglementează protecția proprietății intelectuale în republică, ordine ale Directorului general al AGEPI, comunicate informative, comentarii și note explicative în baza acestora.

In this Section are published acts issued by the President, Parliament and Government of the Republic of Moldova governing the intellectual property protection in our republic, orders of the Director General of the AGEPI, informative communications, comments and other explanatory notes on base thereof.

**Cu privire la modificarea
formularului-tip al Cererii de prelungire a termenului
referitor la obiectul de proprietate industrială
și a formularului-tip al Cererii de examinare
a contestației la avizul de refuz provizoriu
al cererii de înregistrare a mărcii**

În scopul respectării prevederilor Regulamentului privind codificarea și evidența documentelor tipizate, elaborate și utilizate în cadrul Agenției de Stat pentru Proprietatea Intelectuală (AGEPI), aprobat prin Ordinul Directorului General al AGEPI nr. 104 din 17.06.2013, cu modificările ulterioare, precum și în legătură cu necesitatea modificării formularului-tip al Cererii de prelungire a termenului referitor la obiectul de proprietate industrială și a formularului-tip al Cererii de examinare a contestației la avizul de refuz provizoriu al cererii de înregistrare a mărcii, prin Ordinul Directorului General al AGEPI nr. 116 din 13.16.2018 respectivele formulare-tip se modifică și se expun în redacție nouă.

Nr. crt.	Denumirea formularului-tip	Codul formularului-tip
1	Cerere de prelungire a termenului referitor la obiectul de proprietate industrială	F-02-CC-003-E-02-0536
2	Cerere de examinare a contestației la avizul de refuz provizoriu al cererii de înregistrare a mărcii	F-02-TM-005-E-02-0036

Formularele-tip ale Cererii de prelungire a termenului referitor la obiectul de proprietate industrială și Cererii de examinare a contestației la avizul de refuz provizoriu al cererii de înregistrare a mărcii pot fi obținute direct la AGEPI sau pot fi accesate la adresa:
<http://www.agepi.gov.md/ro/formulare/trademarks>

Anexă / Annex

Prezenta anexă inserează listele brevetelor de invenție acordate, ale brevetelor de invenție de scurtă durată acordate, ale certificatelor de înregistrare a mărcilor, desenelor și modelelor industriale înregistrate în Republica Moldova, publicate în BOPI nr. 1-6/2018.

Brevetele de invenție și brevetele de invenție de scurtă durată sunt dispuse în ordinea numerelor de brevet și în ordinea indicilor de clasificare conform CIB.

Mărcile sunt repartizate în ordinea numerelor de înregistrare și în ordinea claselor conform CIPS.

Desenele și modelele industriale înregistrate sunt aranjate în ordinea numerelor de înregistrare și în ordinea claselor conform CIDMI.

Anexa include, de asemenea, listele desenelor și modelelor industriale înregistrate în Republica Moldova conform Aranjamentului de la Haga, publicate în BOPI nr. 1-6/2018, aranjate în ordinea numerelor de înregistrare internațională și în ordinea claselor CIDMI.

The present annex inserts the lists of granted patents for invention, granted short-term patents for invention, of the trademark registration certificates, industrial designs registered in the Republic of Moldova, published in BOPI No. 1-6/2018.

Patents for invention and short-term patents for invention are arranged in the order of patent numbers and in the order of class indexes according to the IPC.

Trademarks are arranged in the order of registration numbers and in the order of classes according to the ICGS.

Industrial designs are arranged in the order of registration numbers and in the order of classes according to the ICID.

The annex also includes the lists of industrial designs registered in the Republic of Moldova according to the Hague Agreement, published in BOPI No. 1-6/2018, arranged in the order of international registration numbers and in the order of ICID classes.

**FF4A Lista brevetelor de invenție acordate,
aranjate în ordinea numerelor de brevet,
publicate în BOPI nr. 1-6/2018**

(11) Nr. brevet	(51) Indici de clasificare	(21) Nr. depozit	(22) Data depozit	(45) Nr. BOPI
1	2	3	4	5
4546	A61K 9/14 (2006.01) A61K 31/57 (2006.01) A61P 15/00 (2006.01) A61P 15/18 (2006.01) A61K 47/32 (2006.01)	a 2015 0054	2013.11.07	1
4547	B23H 3/00 (2006.01) B23H 3/04 (2006.01) B23H 7/22 (2006.01) B23H 9/14 (2006.01) B23H 9/18 (2006.01) B21D 53/06 (2006.01) F28F 1/08 (2006.01)	a 2017 0030	2017.03.15	1
4548	C07K 16/28 (2006.01) A61K 39/395 (2006.01)	a 2014 0104	2013.02.25	1
4549	B08B 3/00 (2006.01) B08B 3/08 (2006.01) C11D 1/04 (2006.01) C11D 1/68 (2006.01)	a 2016 0037	2016.03.29	2
4550	B65D 1/04 (2006.01) G01F 11/26 (2006.01) G01F 13/00 (2006.01)	a 2017 0019	2017.02.15	2
4551	C07D 471/00 (2006.01) C07F 9/09 (2006.01) C07F 9/6558 (2006.01) C07F 9/6561 (2006.01) A61K 31/675 (2006.01) A61P 35/00 (2006.01)	a 2014 0073	2014.07.15	2
4552	C30B 25/00 (2006.01) C01G 28/00 (2006.01)	a 2017 0049	2017.04.20	2
4553	E05B 29/00 (2006.01) E05B 21/06 (2006.01)	a 2015 0046	2013.07.04	2
4554	H01L 21/04 (2006.01) H01L 21/20 (2006.01) H01L 21/205 (2006.01)	a 2017 0092	2017.10.18	2
4555	A01N 37/00 (2006.01) A01N 43/00 (2006.01) A01N 47/12 (2006.01) A01N 57/12 (2006.01) A01P 3/00 (2006.01)	a 2013 0009	2010.08.26	3

1	2	3	4	5
4556	C07C 255/53 (2006.01) A61K 31/277 (2006.01) A61P 25/00 (2006.01) C07C 255/54 (2006.01) C07C 255/57 (2006.01) C07D 333/24 (2006.01) C07D 333/60 (2006.01) C07C 311/29 (2006.01) C07C 317/22 (2006.01) C07C 321/28 (2006.01) C07C 321/30 (2006.01) C07D 265/30 (2006.01) C07D 207/08 (2006.01) C07D 207/337 (2006.01) C07D 277/30 (2006.01)	a 2014 0124	2013.05.23	3
4557	C07D 303/36 (2006.01) C07D 413/10 (2006.01) C07D 413/14 (2006.01)	a 2013 0094	2012.05.04	3
4558	E04C 5/00 (2006.01) E04C 5/18 (2006.01)	a 2017 0012	2017.01.27	3
4559	A01N 25/14 (2006.01) A01N 25/30 (2006.01) A01N 41/06 (2006.01) A01N 47/36 (2006.01) A01P 13/00 (2006.01)	a 2008 0220	2007.03.13	4
4560	A01N 63/00 (2006.01) A01N 63/04 (2006.01) C12N 1/14 (2006.01) C12R 1/645 (2006.01) A01P 7/04 (2006.01)	a 2017 0057	2017.05.23	4
4561	C09K 3/18 (2006.01)	a 2014 0052	2012.11.02	4
4562	F02B 27/04 (2006.01) F02B 33/44 (2006.01) F02D 19/06 (2006.01)	a 2017 0047	2017.04.18	4
4563	A61K 47/20 (2006.01) A61K 9/14 (2006.01) A61K 9/16 (2006.01) A61K 31/57 (2006.01) A61P 15/00 (2006.01) A61P 15/18 (2006.01)	a 2015 0053	2013.11.07	5
4564	C02F 1/00 (2006.01) C02F 1/66 (2006.01) C02F 1/72 (2006.01) C02F 1/76 (2006.01) C02F 101/16 (2006.01)	a 2017 0056	2017.05.23	5
4565	C12M 1/02 (2006.01)	a 2017 0109	2017.12.26	5
4566	C12N 1/14 (2006.01) C12N 9/20 (2006.01) C12R 1/685 (2006.01)	a 2017 0050	2017.05.04	5
4567	C12N 1/12 (2006.01) C12R 1/89 (2006.01)	a 2017 0098	2017.11.13	5
4568	G01B 9/08 (2006.01) G01B 9/021 (2006.01)	a 2016 0148	2016.12.23	5

MD - BOPI 6/2018

1	2	3	4	5
4569	G01F 11/10 (2006.01) G01F 11/14 (2006.01) B01F 3/08 (2006.01) B01F 3/12 (2006.01) B01F 5/06 (2006.01) B65D 41/04 (2006.01) B65D 47/06 (2006.01)	a 2017 0042	2017.04.07	5
4570	G03G 5/06 (2006.01) G03G 5/09 (2006.01) C08F 226/12 (2006.01) C07C 35/38 (2006.01) G03C 1/73 (2006.01)	a 2016 0050	2016.05.10	5
4571	A01N 25/00 (2006.01) A01N 25/32 (2006.01) A01N 43/52 (2006.01) A01N 43/90 (2006.01) A01N 47/36 (2006.01) A01N 47/38 (2006.01) A01N 61/00 (2006.01) C12N 15/82 (2006.01)	a 2015 0063	2013.12.10	6
4572	B61F 7/00 (2006.01)	a 2016 0011	2014.07.10	6
4573	C07C 13/48 (2006.01) A61K 31/015 (2006.01) A61P 31/10 (2006.01)	a 2017 0089	2017.10.16	6
4574	C07D 239/48 (2006.01) A61K 31/4965 (2006.01) A61P 11/00 (2006.01)	a 2014 0008	2012.06.26	6
4575	C07D 401/10 (2006.01) C07D 401/14 (2006.01) C07D 405/14 (2006.01) C07D 471/04 (2006.01) C07D 491/10 (2006.01) C07D 498/04 (2006.01) A61K 31/4709 (2006.01) A61P 35/00 (2006.01) A61P 37/00 (2006.01)	a 2014 0072	2014.07.15	6

**FF4A Lista brevetelor de invenție acordate,
aranjate în ordinea indicilor de clasificare conform CIB,
publicate în BOPI nr. 1-6/2018**

(51) Indici de clasificare	(11) Nr. brevet	(21) Nr. depozit	(22) Data depozit	(45) Nr. BOPI
1	2	3	4	5
A01N 25/00 (2006.01)	4571	a 2015 0063	2013.12.10	6
A01N 25/14 (2006.01)	4559	a 2008 0220	2007.03.13	4
A01N 25/30 (2006.01)	4559	a 2008 0220	2007.03.13	4
A01N 25/32 (2006.01)	4571	a 2015 0063	2013.12.10	6
A01N 37/00 (2006.01)	4555	a 2013 0009	2010.08.26	3
A01N 41/06 (2006.01)	4559	a 2008 0220	2007.03.13	4
A01N 43/00 (2006.01)	4555	a 2013 0009	2010.08.26	3
A01N 43/52 (2006.01)	4571	a 2015 0063	2013.12.10	6
A01N 43/90 (2006.01)	4571	a 2015 0063	2013.12.10	6
A01N 47/12 (2006.01)	4555	a 2013 0009	2010.08.26	3
A01N 47/36 (2006.01)	4571	a 2015 0063	2013.12.10	6
A01N 47/36 (2006.01)	4559	a 2008 0220	2007.03.13	4
A01N 47/38 (2006.01)	4571	a 2015 0063	2013.12.10	6
A01N 57/12 (2006.01)	4555	a 2013 0009	2010.08.26	3
A01N 61/00 (2006.01)	4571	a 2015 0063	2013.12.10	6
A01N 63/00 (2006.01)	4560	a 2017 0057	2017.05.23	4
A01N 63/04 (2006.01)	4560	a 2017 0057	2017.05.23	4
A01P 13/00 (2006.01)	4559	a 2008 0220	2007.03.13	4
A01P 3/00 (2006.01)	4555	a 2013 0009	2010.08.26	3
A01P 7/04 (2006.01)	4560	a 2017 0057	2017.05.23	4
A61K 31/015 (2006.01)	4573	a 2017 0089	2017.10.16	6
A61K 31/277 (2006.01)	4556	a 2014 0124	2013.05.23	3
A61K 31/4709 (2006.01)	4575	a 2014 0072	2014.07.15	6
A61K 31/4965 (2006.01)	4574	a 2014 0008	2012.06.26	6
A61K 31/57 (2006.01)	4563	a 2015 0053	2013.11.07	5
A61K 31/57 (2006.01)	4546	a 2015 0054	2013.11.07	1
A61K 31/675 (2006.01)	4551	a 2014 0073	2014.07.15	2
A61K 39/395 (2006.01)	4548	a 2014 0104	2013.02.25	1
A61K 47/20 (2006.01)	4563	a 2015 0053	2013.11.07	5
A61K 47/32 (2006.01)	4546	a 2015 0054	2013.11.07	1
A61K 9/14 (2006.01)	4563	a 2015 0053	2013.11.07	5
A61K 9/14 (2006.01)	4546	a 2015 0054	2013.11.07	1
A61K 9/16 (2006.01)	4563	a 2015 0053	2013.11.07	5
A61P 11/00 (2006.01)	4574	a 2014 0008	2012.06.26	6
A61P 15/00 (2006.01)	4563	a 2015 0053	2013.11.07	5
A61P 15/00 (2006.01)	4546	a 2015 0054	2013.11.07	1
A61P 15/18 (2006.01)	4563	a 2015 0053	2013.11.07	5
A61P 15/18 (2006.01)	4546	a 2015 0054	2013.11.07	1
A61P 25/00 (2006.01)	4556	a 2014 0124	2013.05.23	3
A61P 31/10 (2006.01)	4573	a 2017 0089	2017.10.16	6
A61P 35/00 (2006.01)	4575	a 2014 0072	2014.07.15	6
A61P 35/00 (2006.01)	4551	a 2014 0073	2014.07.15	2
A61P 37/00 (2006.01)	4575	a 2014 0072	2014.07.15	6
B01F 3/08 (2006.01)	4569	a 2017 0042	2017.04.07	5
B01F 3/12 (2006.01)	4569	a 2017 0042	2017.04.07	5
B01F 5/06 (2006.01)	4569	a 2017 0042	2017.04.07	5

MD - BOPI 6/2018

1	2	3	4	5
B08B 3/00 (2006.01)	4549	a 2016 0037	2016.03.29	2
B08B 3/08 (2006.01)	4549	a 2016 0037	2016.03.29	2
B21D 53/06 (2006.01)	4547	a 2017 0030	2017.03.15	1
B23H 3/00 (2006.01)	4547	a 2017 0030	2017.03.15	1
B23H 3/04 (2006.01)	4547	a 2017 0030	2017.03.15	1
B23H 7/22 (2006.01)	4547	a 2017 0030	2017.03.15	1
B23H 9/14 (2006.01)	4547	a 2017 0030	2017.03.15	1
B23H 9/18 (2006.01)	4547	a 2017 0030	2017.03.15	1
B61F 7/00 (2006.01)	4572	a 2016 0011	2014.07.10	6
B65D 1/04 (2006.01)	4550	a 2017 0019	2017.02.15	2
B65D 41/04 (2006.01)	4569	a 2017 0042	2017.04.07	5
B65D 47/06 (2006.01)	4569	a 2017 0042	2017.04.07	5
C01G 28/00 (2006.01)	4552	a 2017 0049	2017.04.20	2
C02F 1/00 (2006.01)	4564	a 2017 0056	2017.05.23	5
C02F 1/66 (2006.01)	4564	a 2017 0056	2017.05.23	5
C02F 1/72 (2006.01)	4564	a 2017 0056	2017.05.23	5
C02F 1/76 (2006.01)	4564	a 2017 0056	2017.05.23	5
C02F 101/16 (2006.01)	4564	a 2017 0056	2017.05.23	5
C07C 13/48 (2006.01)	4573	a 2017 0089	2017.10.16	6
C07C 255/53 (2006.01)	4556	a 2014 0124	2013.05.23	3
C07C 255/54 (2006.01)	4556	a 2014 0124	2013.05.23	3
C07C 255/57 (2006.01)	4556	a 2014 0124	2013.05.23	3
C07C 311/29 (2006.01)	4556	a 2014 0124	2013.05.23	3
C07C 317/22 (2006.01)	4556	a 2014 0124	2013.05.23	3
C07C 321/28 (2006.01)	4556	a 2014 0124	2013.05.23	3
C07C 321/30 (2006.01)	4556	a 2014 0124	2013.05.23	3
C07C 35/38 (2006.01)	4570	a 2016 0050	2016.05.10	5
C07D 207/08 (2006.01)	4556	a 2014 0124	2013.05.23	3
C07D 207/337 (2006.01)	4556	a 2014 0124	2013.05.23	3
C07D 239/48 (2006.01)	4574	a 2014 0008	2012.06.26	6
C07D 265/30 (2006.01)	4556	a 2014 0124	2013.05.23	3
C07D 277/30 (2006.01)	4556	a 2014 0124	2013.05.23	3
C07D 303/36 (2006.01)	4557	a 2013 0094	2012.05.04	3
C07D 333/24 (2006.01)	4556	a 2014 0124	2013.05.23	3
C07D 333/60 (2006.01)	4556	a 2014 0124	2013.05.23	3
C07D 401/10 (2006.01)	4575	a 2014 0072	2014.07.15	6
C07D 401/14 (2006.01)	4575	a 2014 0072	2014.07.15	6
C07D 405/14 (2006.01)	4575	a 2014 0072	2014.07.15	6
C07D 413/10 (2006.01)	4557	a 2013 0094	2012.05.04	3
C07D 413/14 (2006.01)	4557	a 2013 0094	2012.05.04	3
C07D 471/00 (2006.01)	4551	a 2014 0073	2014.07.15	2
C07D 471/04 (2006.01)	4575	a 2014 0072	2014.07.15	6
C07D 491/10 (2006.01)	4575	a 2014 0072	2014.07.15	6
C07D 498/04 (2006.01)	4575	a 2014 0072	2014.07.15	6
C07F 9/09 (2006.01)	4551	a 2014 0073	2014.07.15	2
C07F 9/6558 (2006.01)	4551	a 2014 0073	2014.07.15	2
C07F 9/6561 (2006.01)	4551	a 2014 0073	2014.07.15	2
C07K 16/28 (2006.01)	4548	a 2014 0104	2013.02.25	1
C08F 226/12 (2006.01)	4570	a 2016 0050	2016.05.10	5
C09K 3/18 (2006.01)	4561	a 2014 0052	2012.11.02	4
C11D 1/04 (2006.01)	4549	a 2016 0037	2016.03.29	2
C11D 1/68 (2006.01)	4549	a 2016 0037	2016.03.29	2
C12M 1/02 (2006.01)	4565	a 2017 0109	2017.12.26	5
C12N 1/12 (2006.01)	4567	a 2017 0098	2017.11.13	5
C12N 1/14 (2006.01)	4566	a 2017 0050	2017.05.04	5

1	2	3	4	5
<i>C12N 1/14</i> (2006.01)	4560	a 2017 0057	2017.05.23	4
<i>C12N 15/82</i> (2006.01)	4571	a 2015 0063	2013.12.10	6
<i>C12N 9/20</i> (2006.01)	4566	a 2017 0050	2017.05.04	5
<i>C12R 1/645</i> (2006.01)	4560	a 2017 0057	2017.05.23	4
<i>C12R 1/685</i> (2006.01)	4566	a 2017 0050	2017.05.04	5
<i>C12R 1/89</i> (2006.01)	4567	a 2017 0098	2017.11.13	5
<i>C30B 25/00</i> (2006.01)	4552	a 2017 0049	2017.04.20	2
<i>E04C 5/00</i> (2006.01)	4558	a 2017 0012	2017.01.27	3
<i>E04C 5/18</i> (2006.01)	4558	a 2017 0012	2017.01.27	3
<i>E05B 21/06</i> (2006.01)	4553	a 2015 0046	2013.07.04	2
<i>E05B 29/00</i> (2006.01)	4553	a 2015 0046	2013.07.04	2
<i>F02B 27/04</i> (2006.01)	4562	a 2017 0047	2017.04.18	4
<i>F02B 33/44</i> (2006.01)	4562	a 2017 0047	2017.04.18	4
<i>F02D 19/06</i> (2006.01)	4562	a 2017 0047	2017.04.18	4
<i>F28F 1/08</i> (2006.01)	4547	a 2017 0030	2017.03.15	1
<i>G01B 9/021</i> (2006.01)	4568	a 2016 0148	2016.12.23	5
<i>G01B 9/08</i> (2006.01)	4568	a 2016 0148	2016.12.23	5
<i>G01F 11/10</i> (2006.01)	4569	a 2017 0042	2017.04.07	5
<i>G01F 11/14</i> (2006.01)	4569	a 2017 0042	2017.04.07	5
<i>G01F 11/26</i> (2006.01)	4550	a 2017 0019	2017.02.15	2
<i>G01F 13/00</i> (2006.01)	4550	a 2017 0019	2017.02.15	2
<i>G03C 1/73</i> (2006.01)	4570	a 2016 0050	2016.05.10	5
<i>G03G 5/06</i> (2006.01)	4570	a 2016 0050	2016.05.10	5
<i>G03G 5/09</i> (2006.01)	4570	a 2016 0050	2016.05.10	5
<i>H01L 21/04</i> (2006.01)	4554	a 2017 0092	2017.10.18	2
<i>H01L 21/20</i> (2006.01)	4554	a 2017 0092	2017.10.18	2
<i>H01L 21/205</i> (2006.01)	4554	a 2017 0092	2017.10.18	2

**FF9Y Lista brevetelor de invenție de scurtă durată
acordate, aranjate în ordinea numerelor de brevet,
publicate în BOPI nr. 1-6/2018**

(11) Nr. brevet	(51) Indici de clasificare	(21) Nr. depozit	(22) Data depozit	(45) Nr. BOPI
1	2	3	4	5
1222	<i>A01G 7/04</i> (2006.01) <i>A01G 9/00</i> (2006.01)	s 2017 0070	2017.05.31	1
1223	<i>A01G 9/00</i> (2006.01) <i>A01G 9/02</i> (2006.01) <i>A01G 27/00</i> (2006.01) <i>A01G 27/04</i> (2006.01)	s 2017 0058	2017.05.05	1
1224	<i>A01G 9/00</i> (2006.01) <i>A01G 9/02</i> (2006.01) <i>A01G 27/00</i> (2006.01) <i>A01G 27/04</i> (2006.01)	s 2017 0059	2017.05.05	1
1225	<i>A23L 27/60</i> (2016.01) <i>A23L 33/00</i> (2016.01) <i>A23L 33/115</i> (2016.01) <i>A23L 33/20</i> (2016.01)	s 2016 0115	2016.10.18	1

MD - BOPI 6/2018

1	2	3	4	5
1226	C12N 1/04 (2006.01) C12N 1/20 (2006.01) C12R 1/465 (2006.01)	s 2017 0081	2017.06.29	1
1227	F25D 1/00 (2006.01) B07B 1/18 (2006.01) B07B 1/22 (2006.01) A23K 10/00 (2016.01)	s 2017 0071	2017.05.31	1
1228	G09B 23/18 (2006.01) G09B 23/24 (2006.01)	s 2017 0093	2017.08.10	1
1229	A01G 1/00 (2006.01) A01G 17/00 (2006.01)	s 2017 0099	2017.10.06	2
1230	A01G 1/00 (2006.01) A01G 17/00 (2006.01)	s 2017 0100	2017.10.06	2
1231	A01N 63/00 (2006.01) A61D 99/00 (2006.01)	s 2017 0056	2017.04.26	2
1232	A23K 50/30 (2016.01) A23K 10/00 (2016.01) A23K 10/22 (2016.01) A23K 10/30 (2016.01) A23K 10/38 (2016.01) A23K 20/174 (2016.01) A23K 20/20 (2016.01)	s 2017 0052	2017.04.18	2
1233	A61B 10/00 (2006.01) G01N 21/33 (2006.01) G01N 33/15 (2006.01) C12Q 1/37 (2006.01)	s 2017 0103	2017.10.12	2
1234	B65D 8/10 (2006.01) B65D 85/34 (2006.01)	s 2017 0095	2017.08.14	2
1235	C12N 1/04 (2006.01) C12N 1/20 (2006.01) C12R 1/465 (2006.01)	s 2017 0082	2017.06.29	2
1236	H05B 7/18 (2006.01)	s 2017 0074	2017.06.13	2
1237	A01C 1/06 (2006.01) A01N 63/00 (2006.01) A01N 63/04 (2006.01) C12N 1/14 (2006.01) C12R 1/80 (2006.01) A01P 21/00 (2006.01)	s 2017 0092	2017.08.10	3
1238	A61B 17/56 (2006.01)	s 2017 0119	2017.11.21	3
1239	A63B 69/00 (2006.01)	s 2017 0072	2017.06.07	3
1240	F01N 3/01 (2006.01) F01N 3/08 (2006.01) F02B 75/10 (2006.01)	s 2017 0086	2017.07.07	3
1241	G09F 3/03 (2006.01) E05B 39/02 (2006.01)	s 2017 0107	2017.10.30	3
1242	H04B 3/32 (2006.01) H04B 3/54 (2006.01) G01R 27/16 (2006.01)	s 2017 0069	2017.05.25	3
1243	H04B 3/32 (2006.01) H04B 3/54 (2006.01) G01R 27/16 (2006.01)	s 2017 0101	2017.10.12	3
1244	A23N 12/08 (2006.01) B01J 19/08 (2006.01)	s 2017 0116	2017.11.09	4
1245	A61B 10/00 (2006.01) G01N 33/50 (2006.01) G01N 33/576 (2006.01) G01N 33/577 (2006.01)	s 2017 0096	2017.09.06	4

1	2	3	4	5
1246	A61B 10/00 (2006.01) G01N 33/52 (2006.01) G01N 33/573 (2006.01)	s 2017 0102	2017.10.12	4
1247	A61B 17/00 (2006.01) A61K 9/66 (2006.01) A61K 38/18 (2006.01) A61K 38/19 (2006.01)	s 2017 0134	2017.12.22	4
1248	C10B 53/07 (2006.01) C10K 1/04 (2006.01) C10B 49/02 (2006.01) C10G 1/10 (2006.01)	s 2017 0008	2015.08.06	4
1249	F26B 3/10 (2006.01) F26B 3/347 (2006.01) F26B 17/10 (2006.01) A23N 12/08 (2006.01)	s 2017 0097	2017.09.20	4
1250	G01N 27/90 (2006.01)	s 2017 0091	2017.08.09	4
1251	A23L 25/00 (2016.01) A23L 5/49 (2016.01) A23B 7/06 (2006.01) A23B 7/14 (2006.01) A23B 7/157 (2006.01) C01B 15/12 (2006.01)	s 2017 0084	2017.07.04	5
1252	A61B 17/00 (2006.01) A61K 38/18 (2006.01) A61K 38/19 (2006.01)	s 2017 0135	2017.12.22	5
1253	B24B 39/02 (2006.01)	s 2018 0003	2018.01.15	5
1254	B24B 39/04 (2006.01)	s 2017 0131	2017.12.20	5
1255	C12G 3/00 (2006.01) C12H 1/00 (2006.01)	s 2017 0115	2017.11.03	5
1256	C12N 1/04 (2006.01) C12N 1/20 (2006.01) A23C 1/08 (2006.01) C12R 1/46 (2006.01) A23C 9/12 (2006.01)	s 2017 0090	2017.08.07	5
1257	C23F 11/08 (2006.01) C23F 11/10 (2006.01)	s 2017 0085	2017.07.07	5
1258	A61B 10/00 (2006.01) G01N 33/50 (2006.01) G01N 33/576 (2006.01) G01N 33/577 (2006.01)	s 2017 0125	2017.12.05	6
1259	A61D 19/02 (2006.01)	s 2018 0002	2018.01.10	6
1260	C03B 9/02 (2006.01) C03B 19/10 (2006.01)	s 2017 0133	2017.12.22	6
1261	F03D 3/02 (2006.01)	s 2017 0142	2017.12.28	6
1262	G03G 16/00 (2006.01) G03H 1/04 (2006.01) H01L 31/14 (2006.01)	s 2017 0104	2017.10.17	6

**FF9Y Lista brevetelor de invenție de scurtă durată
acordate, aranjate în ordinea indicilor de clasificare
conform CIB, publicate în BOPI nr. 1-6/2018**

(51) Indici de clasificare	(11) Nr. brevet	(21) Nr. depozit	(22) Data depozit	(45) Nr. BOPI
1	2	3	4	5
A01C 1/06 (2006.01)	1237	s 2017 0092	2017.08.10	3
A01G 1/00 (2006.01)	1230	s 2017 0100	2017.10.06	2
A01G 1/00 (2006.01)	1229	s 2017 0099	2017.10.06	2
A01G 17/00 (2006.01)	1230	s 2017 0100	2017.10.06	2
A01G 17/00 (2006.01)	1229	s 2017 0099	2017.10.06	2
A01G 27/00 (2006.01)	1223	s 2017 0058	2017.05.05	1
A01G 27/00 (2006.01)	1224	s 2017 0059	2017.05.05	1
A01G 27/04 (2006.01)	1223	s 2017 0058	2017.05.05	1
A01G 27/04 (2006.01)	1224	s 2017 0059	2017.05.05	1
A01G 7/04 (2006.01)	1222	s 2017 0070	2017.05.31	1
A01G 9/00 (2006.01)	1222	s 2017 0070	2017.05.31	1
A01G 9/00 (2006.01)	1223	s 2017 0058	2017.05.05	1
A01G 9/00 (2006.01)	1224	s 2017 0059	2017.05.05	1
A01G 9/02 (2006.01)	1223	s 2017 0058	2017.05.05	1
A01G 9/02 (2006.01)	1224	s 2017 0059	2017.05.05	1
A01N 63/00 (2006.01)	1237	s 2017 0092	2017.08.10	3
A01N 63/00 (2006.01)	1231	s 2017 0056	2017.04.26	2
A01N 63/04 (2006.01)	1237	s 2017 0092	2017.08.10	3
A01P 21/00 (2006.01)	1237	s 2017 0092	2017.08.10	3
A23B 7/06 (2006.01)	1251	s 2017 0084	2017.07.04	5
A23B 7/14 (2006.01)	1251	s 2017 0084	2017.07.04	5
A23B 7/157 (2006.01)	1251	s 2017 0084	2017.07.04	5
A23C 1/08 (2006.01)	1256	s 2017 0090	2017.08.07	5
A23C 9/12 (2006.01)	1256	s 2017 0090	2017.08.07	5
A23K 10/00 (2016.01)	1227	s 2017 0071	2017.05.31	1
A23K 10/00 (2016.01)	1232	s 2017 0052	2017.04.18	2
A23K 10/22 (2016.01)	1232	s 2017 0052	2017.04.18	2
A23K 10/30 (2016.01)	1232	s 2017 0052	2017.04.18	2
A23K 10/38 (2016.01)	1232	s 2017 0052	2017.04.18	2
A23K 20/174 (2016.01)	1232	s 2017 0052	2017.04.18	2
A23K 20/20 (2016.01)	1232	s 2017 0052	2017.04.18	2
A23K 50/30 (2016.01)	1232	s 2017 0052	2017.04.18	2
A23L 25/00 (2016.01)	1251	s 2017 0084	2017.07.04	5
A23L 27/60 (2016.01)	1225	s 2016 0115	2016.10.18	1
A23L 33/00 (2016.01)	1225	s 2016 0115	2016.10.18	1
A23L 33/115 (2016.01)	1225	s 2016 0115	2016.10.18	1
A23L 33/20 (2016.01)	1225	s 2016 0115	2016.10.18	1
A23L 5/49 (2016.01)	1251	s 2017 0084	2017.07.04	5
A23N 12/08 (2006.01)	1244	s 2017 0116	2017.11.09	4
A23N 12/08 (2006.01)	1249	s 2017 0097	2017.09.20	4
A61B 10/00 (2006.01)	1246	s 2017 0102	2017.10.12	4
A61B 10/00 (2006.01)	1233	s 2017 0103	2017.10.12	2
A61B 10/00 (2006.01)	1258	s 2017 0125	2017.12.05	6
A61B 10/00 (2006.01)	1245	s 2017 0096	2017.09.06	4
A61B 17/00 (2006.01)	1247	s 2017 0134	2017.12.22	4
A61B 17/00 (2006.01)	1252	s 2017 0135	2017.12.22	5

1	2	3	4	5
A61B 17/56 (2006.01)	1238	s 2017 0119	2017.11.21	3
A61D 19/02 (2006.01)	1259	s 2018 0002	2018.01.10	6
A61D 99/00 (2006.01)	1231	s 2017 0056	2017.04.26	2
A61K 38/18 (2006.01)	1247	s 2017 0134	2017.12.22	4
A61K 38/18 (2006.01)	1252	s 2017 0135	2017.12.22	5
A61K 38/19 (2006.01)	1247	s 2017 0134	2017.12.22	4
A61K 38/19 (2006.01)	1252	s 2017 0135	2017.12.22	5
A61K 9/66 (2006.01)	1247	s 2017 0134	2017.12.22	4
A63B 69/00 (2006.01)	1239	s 2017 0072	2017.06.07	3
B01J 19/08 (2006.01)	1244	s 2017 0116	2017.11.09	4
B07B 1/18 (2006.01)	1227	s 2017 0071	2017.05.31	1
B07B 1/22 (2006.01)	1227	s 2017 0071	2017.05.31	1
B24B 39/02 (2006.01)	1253	s 2018 0003	2018.01.15	5
B24B 39/04 (2006.01)	1254	s 2017 0131	2017.12.20	5
B65D 8/10 (2006.01)	1234	s 2017 0095	2017.08.14	2
B65D 85/34 (2006.01)	1234	s 2017 0095	2017.08.14	2
C01B 15/12 (2006.01)	1251	s 2017 0084	2017.07.04	5
C03B 19/10 (2006.01)	1260	s 2017 0133	2017.12.22	6
C03B 9/02 (2006.01)	1260	s 2017 0133	2017.12.22	6
C10B 49/02 (2006.01)	1248	s 2017 0008	2015.08.06	4
C10B 53/07 (2006.01)	1248	s 2017 0008	2015.08.06	4
C10G 1/10 (2006.01)	1248	s 2017 0008	2015.08.06	4
C10K 1/04 (2006.01)	1248	s 2017 0008	2015.08.06	4
C12G 3/00 (2006.01)	1255	s 2017 0115	2017.11.03	5
C12H 1/00 (2006.01)	1255	s 2017 0115	2017.11.03	5
C12N 1/04 (2006.01)	1256	s 2017 0090	2017.08.07	5
C12N 1/04 (2006.01)	1226	s 2017 0081	2017.06.29	1
C12N 1/04 (2006.01)	1235	s 2017 0082	2017.06.29	2
C12N 1/14 (2006.01)	1237	s 2017 0092	2017.08.10	3
C12N 1/20 (2006.01)	1256	s 2017 0090	2017.08.07	5
C12N 1/20 (2006.01)	1226	s 2017 0081	2017.06.29	1
C12N 1/20 (2006.01)	1235	s 2017 0082	2017.06.29	2
C12Q 1/37 (2006.01)	1233	s 2017 0103	2017.10.12	2
C12R 1/46 (2006.01)	1256	s 2017 0090	2017.08.07	5
C12R 1/465 (2006.01)	1226	s 2017 0081	2017.06.29	1
C12R 1/465 (2006.01)	1235	s 2017 0082	2017.06.29	2
C12R 1/80 (2006.01)	1237	s 2017 0092	2017.08.10	3
C23F 11/08 (2006.01)	1257	s 2017 0085	2017.07.07	5
C23F 11/10 (2006.01)	1257	s 2017 0085	2017.07.07	5
E05B 39/02 (2006.01)	1241	s 2017 0107	2017.10.30	3
F01N 3/01 (2006.01)	1240	s 2017 0086	2017.07.07	3
F01N 3/08 (2006.01)	1240	s 2017 0086	2017.07.07	3
F02B 75/10 (2006.01)	1240	s 2017 0086	2017.07.07	3
F03D 3/02 (2006.01)	1261	s 2017 0142	2017.12.28	6
F25D 1/00 (2006.01)	1227	s 2017 0071	2017.05.31	1
F26B 17/10 (2006.01)	1249	s 2017 0097	2017.09.20	4
F26B 3/10 (2006.01)	1249	s 2017 0097	2017.09.20	4
F26B 3/347 (2006.01)	1249	s 2017 0097	2017.09.20	4
G01N 21/33 (2006.01)	1233	s 2017 0103	2017.10.12	2
G01N 27/90 (2006.01)	1250	s 2017 0091	2017.08.09	4
G01N 33/15 (2006.01)	1233	s 2017 0103	2017.10.12	2
G01N 33/50 (2006.01)	1258	s 2017 0125	2017.12.05	6
G01N 33/50 (2006.01)	1245	s 2017 0096	2017.09.06	4
G01N 33/52 (2006.01)	1246	s 2017 0102	2017.10.12	4
G01N 33/573 (2006.01)	1246	s 2017 0102	2017.10.12	4

1	2	3	4	5
G01N 33/576 (2006.01)	1258	s 2017 0125	2017.12.05	6
G01N 33/576 (2006.01)	1245	s 2017 0096	2017.09.06	4
G01N 33/577 (2006.01)	1258	s 2017 0125	2017.12.05	6
G01N 33/577 (2006.01)	1245	s 2017 0096	2017.09.06	4
G01R 27/16 (2006.01)	1243	s 2017 0101	2017.10.12	3
G01R 27/16 (2006.01)	1242	s 2017 0069	2017.05.25	3
G03G 16/00 (2006.01)	1262	s 2017 0104	2017.10.17	6
G03H 1/04 (2006.01)	1262	s 2017 0104	2017.10.17	6
G09B 23/18 (2006.01)	1228	s 2017 0093	2017.08.10	1
G09B 23/24 (2006.01)	1228	s 2017 0093	2017.08.10	1
G09F 3/03 (2006.01)	1241	s 2017 0107	2017.10.30	3
H01L 31/14 (2006.01)	1262	s 2017 0104	2017.10.17	6
H04B 3/32 (2006.01)	1243	s 2017 0101	2017.10.12	3
H04B 3/32 (2006.01)	1242	s 2017 0069	2017.05.25	3
H04B 3/54 (2006.01)	1243	s 2017 0101	2017.10.12	3
H04B 3/54 (2006.01)	1242	s 2017 0069	2017.05.25	3
H05B 7/18 (2006.01)	1236	s 2017 0074	2017.06.13	2

**Lista certificatelor de înregistrare a mărcilor,
aranjate în ordinea numerelor de înregistrare,
publicate în BOPI nr. 1-6/2018**

(111) Nr. înregistrării	(511) Clase	(210) Nr. depozit	(450) Nr. BOPI
1	2	3	4
30039	35	039917	1
30085	25,35	037837	1
30119	33	038429	1
30122	33,35	039805	1
30141	31	040155	1
30142	09,16,35,38,41	040160	1
30144	33	039025	1
30145	30	039218	1
30146	28	039360	1
30147	33,34	039452	1
30148	29,35	039538	1
30149	32	039527	1
30150	35	039677	1
30151	34	039889	1
30152	41	039803	1
30153	25	039926	1
30154	02	039955	1
30155	02	039956	1
30156	02	039957	1
30157	44	040006	1
30158	01,05,22,35	040075	1
30159	09,18,35	038302	1
30160	16	039525	1

(111) Nr. înregistrării	(511) Clase	(210) Nr. depozit	(450) Nr. BOPI
1	2	3	4
30161	29,31	040027	1
30162	05	037824	1
30163	34	038017	1
30165	33	038985	1
30166	20,35	039462	1
30167	03	039653	1
30168	03	039654	1
30169	14,28,41	039841	1
30170	21	040064	1
30171	25,45	040067	1
30172	20,22,24,35, 37,39	040161	1
30173	33	040178	1
30174	11	040188	1
30175	32	039761	1
30176	05,35	039916	1
30177	17,19	040010	1
30178	11,35	040112	1
30179	36	040204	1
30180	19,27	040232	1
30181	02,03	040233	1
30182	19,27	040236	1
30183	19,27	040237	1

(111) Nr. Înregistrării	(511) Clase	(210) Nr. depozit	(450) Nr. BOPI
1	2	3	4
30184	03,35	037947	1
30185	32	039321	1
30186	33	039376	1
30187	33	039377	1
30188	41,44	039429	1
30189	25,40	040020	1
30190	38,42	040182	1
30192	29,31	039142	1
30193	36	039844	1
30194	09,42	039857	1
30195	30,35	039959	1
30196	30,35	039960	1
30197	42	040158	1
30198	42	040159	1
30199	10,21,39,40	040128	1
30200	33	039837	1
30201	09,28,41	040187	1
30202	29,31,33,35	040214	1
30203	35	040231	1
30204	33	040284	1
30205	11	038036	1
30206	24,25,35	038781	1
30207	35,38	039907	1
30208	03	039606	1
30209	05,29,30,31,32, 33,35,41,42,44	039703	1
30210	36	039753	1
30211	43	039778	1
30212	07,08	039969	1
30213	20,35	040019	1
30214	09,35,42	040094	1
30215	30	040141	1
30216	05	040191	1
30217	05	040192	1
30218	05	040193	1
30219	05	040194	1
30220	05	040195	1
30221	05	040196	1
30222	05	040197	1
30223	11,21	038754	1
30224	33	039096	6
30225	34	039891	1
30226	34	040031	1
30227	39	040042	4
30228	32	040222	1
30229	32	040223	1
30230	24,25,26	040226	1
30231	19,27	040238	1
30232	19,27,35,37	040239	1
30233	05,31	040244	1
30234	34	039469	1
30235	32	039490	1
30236	09,16,17,25	039521	1
30237	33,35	039557	1

(111) Nr. Înregistrării	(511) Clase	(210) Nr. depozit	(450) Nr. BOPI
1	2	3	4
30238	03,05	039829	1
30239	44	040016	1
30240	44	040017	1
30241	34	040137	1
30242	30,35	040168	1
30243	34	040198	1
30244	30,35	040290	1
30245	21,33,35	037216	1
30246	01,05	038181	1
30247	01	038879	1
30248	35,36,38,41	039413	1
30249	33	040437	2
30250	45	040229	1
30251	29,35	038677	1
30252	32,35	039810	1
30253	05	040139	1
30254	06,08,16,21, 24,35	040142	1
30255	05	040144	1
30256	09,16,28,41	040186	1
30257	30,31,32,35,43	040210	1
30258	09,11,16,35,39	040216	1
30259	03,05,09,10	040218	1
30260	33	040260	1
30261	35,38	040266	1
30262	33	040285	1
30263	35,38,41	040291	1
30264	35	040307	1
30265	30	040313	1
30266	34	040317	1
30267	34	040319	1
30268	09,35,37,38	040323	1
30269	01,04,06,09,35, 36,39,41,42,43	040324	1
30270	32,33,35,41,43	040336	1
30271	10	036167	2
30272	05	037822	2
30273	29,30,32	037945	2
30274	03,05,35	038400	2
30275	09	039040	2
30276	08	039387	2
30277	08,37,40	039533	2
30278	17,19	039556	2
30279	16,17	039562	2
30280	33	039597	2
30281	33	039598	2
30282	33	039599	2
30283	30	039963	2
30284	41	040036	2
30285	35,43	040053	2
30286	43	040090	2
30287	03	040150	2
30288	03	040151	2
30289	35,43	040162	2

MD - BOPI 6/2018

(111) Nr. înregistrării	(511) Clase	(210) Nr. depozit	(450) Nr. BOPI
1	2	3	4
30290	06,11,37,40,42	040163	2
30291	34	040164	2
30292	29	040256	2
30293	41,42	040286	2
30294	05,09,11,34	038499	2
30295	33	039915	2
30296	33	039985	2
30297	23,24,25,27,30	040028	1
30298	06,19	040122	2
30299	34,41	040205	2
30300	34,41	040211	2
30301	09,11,16,35,39	040215	2
30302	01,16	040217	2
30303	33,35	040358	2
30304	35,36	040379	2
30305	33	040380	2
30306	34,35	040422	2
30307	32	040409	2
30308	20	040411	2
30309	35,36,37	040412	2
30310	32	040413	2
30311	29	040418	2
30312	29	040419	2
30313	09	040423	2
30314	01	040442	2
30315	29,30,31	035211	3
30316	29,30	035212	3
30317	35,37	037836	2
30318	06,19,20,35,37	039203	2
30319	16	037070	2
30320	34	037426	2
30321	33	039257	2
30322	01,05	040118	2
30323	05	040219	2
30324	05	040220	2
30325	05	040368	2
30326	05	040369	2
30327	05	040370	2
30328	35,36,37,45	040015	2
30329	34	040227	2
30330	35,38,41	040082	2
30331	09,16,35,38,41	040165	2
30332	35	039834	2
30333	28	040257	2
30334	05	040364	2
30335	05	040371	2
30336	25,35	040414	2
30337	29	040420	2
30338	05	040428	2
30339	12	040433	2
30340	34	040434	2
30341	29	040431	2
30342	30	039939	2
30343	30	039941	2

(111) Nr. înregistrării	(511) Clase	(210) Nr. depozit	(450) Nr. BOPI
1	2	3	4
30344	30	039940	2
30345	12	039890	2
30346	29	040501	2
30347	29,30,35	039403	2
30348	01,02,03,04,05, 06,07,08,09,10, 11,12,13,14,15, 16,17,18,19,20, 21,22,23,24,25, 26,27,28,29,30, 31,32,33,34,35, 36,37,38,39,40, 41,42,43,44,45	039913	2
30349	34	040425	2
30350	29,30	037959	2
30351	03,05,16,29,30, 32,35,38,41	038200	2
30352	05	039474	2
30353	09,35,37	039473	2
30354	32,35	039550	2
30355	23,35,39,41	039551	2
30356	32	039666	2
30357	35	040203	2
30358	33,35	040140	2
30359	12,35,37	039762	2
30360	35,38,41,42	039801	2
30361	35,38,41	039980	2
30362	11	040338	2
30363	05	040361	2
30364	41,44	040117	2
30365	35,41,45	040206	2
30366	05	040268	2
30367	05	040362	2
30368	05	040363	2
30369	05	040366	2
30370	35	039990	2
30371	35	039991	2
30372	35	039992	2
30373	19,35	041404	1
30374	19,35	041405	1
30375	33	039621	2
30376	38,42	040265	2
30377	35,41	040432	2
30378	32,33	039583	2
30379	18,20,24,25, 26,35	039816	2
30380	16,35,38,41,45	040011	2
30381	33,35,41,43	040252	2
30382	24,35	040264	2
30383	25	040471	2
30384	01	040477	2
30385	05,31,44	040494	2
30386	35,42	039273	2
30387	35,41	040135	2
30388	03,04,05,08,10, 12,14,15,16,18, 20,21,22,24,25, 27,28,29,30,31, 32,33,41,42, 43,44	040167	2

(111) Nr. Înregistrării	(511) Clase	(210) Nr. depozit	(450) Nr. BOPI
1	2	3	4
30389	03,05,35	039893	2
30390	03	040108	2
30391	34	040316	2
30392	05	040465	2
30393	09,42	039866	2
30394	33	035728	2
30395	03	038435	2
30396	34	038514	2
30397	38,41	039707	2
30398	33	040254	2
30399	33	040255	2
30400	33	040261	2
30401	35,43	040345	2
30402	24	040457	2
30403	04,35	040492	2
30404	35	039734	2
30405	25,35	040354	2
30406	03	040327	2
30407	32,33,43	039966	2
30408	35,36	040240	2
30409	09,35,38,41,42	040241	2
30410	09,35	040490	2
30411	09,45	040263	2
30412	09	039236	2
30413	03,05,10	037332	2
30414	03,05,10	037333	2
30415	34	038170	2
30416	34	038171	2
30417	01,03,04	040199	2
30418	01,03,04	040200	2
30419	30,35	040424	2
30420	25	040473	3
30421	38,39,42	040526	3
30422	01,03,05,34	040553	3
30423	30	040559	3
30424	35,44	040564	3
30425	32	040587	3
30426	32	040588	3
30427	01,05	040591	3
30428	25	040592	3
30429	25	040593	3
30430	05	040597	2
30431	05	040602	3
30432	05	040605	3
30433	05	040606	3
30434	03,16	040618	3
30435	05	040637	3
30436	33	040648	3
30437	35	040180	3
30438	35,38,41,45	040451	3
30439	05	039353	3
30440	43	040282	3
30441	33	040004	3
30442	43	040297	3

(111) Nr. Înregistrării	(511) Clase	(210) Nr. depozit	(450) Nr. BOPI
1	2	3	4
30443	05	040066	3
30444	01,02,03,04,05, 06,07,08,09,10, 11,12,13,14,15, 16,17,18,19,20, 21,22,23,24,25, 26,27,28,29,30, 31,32,33,34,35, 38,39,40,41,42, 43,44,45	039952	3
30445	35,36	040123	3
30446	35,36	040130	3
30447	05	040276	3
30448	05	040277	3
30449	43	040344	3
30450	03,05,08,09,10, 11,12,14,16,18, 20,21,24,25,26, 28,29,30,41	040184	3
30451	35,37	040498	3
30452	35,37	040499	3
30453	18,25	039927	3
30454	18,25	039928	3
30455	18,25	039929	3
30456	18,25	039930	3
30457	18,25	039931	3
30458	09,11	039235	2
30459	36,37	037314	2
30460	33	039285	3
30461	33	039668	3
30462	07,09,11,37	040095	3
30463	07,11	040096	3
30464	34	040047	3
30465	09	040175	3
30466	29,30,31,32,33, 35	040463	3
30467	35,41,44	040496	3
30468	09,16,30,35,38, 39,41,42,43,45	040528	3
30469	41,43	040651	3
30470	09	040652	3
30471	30,32	040655	3
30472	29,30,32,35,39	038104	3
30473	16,29,30,31	039964	3
30474	05	040328	3
30475	29	040259	3
30476	35,38,39,41,43, 45	040584	3
30477	32,33	040625	3
30478	32,33	040626	3
30479	32,33	040627	3
30480	05	040585	3
30481	29,30,31,32,43	039858	3
30482	35,36	039871	3
30483	32	040125	3
30484	01,04,10,18,20, 21,22,24,25,26, 27,37,43	039386	3

(111) Nr. înregistrării	(511) Clase	(210) Nr. depozit	(450) Nr. BOPI
1	2	3	4
30485	28,32	039664	3
30486	35	039808	3
30487	19,35,36,37	039983	3
30488	31	040378	3
30489	35,39	040390	3
30490	12	040356	3
30491	12	040357	3
30492	33	040381	3
30493	05	040391	3
30494	30,33,35	039595	3
30495	29,30,31	037525	3
30496	30,31,35	040331	3
30497	04,07,08,35,37	040372	3
30498	03	037914	4
30499	33	040453	3
30500	25	040467	3
30501	09,36,38,41,42	040579	3
30502	36,41,42	040580	3
30503	41	040629	3
30504	35,41,44	040635	3
30505	39,43	040658	3
30506	05	041650	3
30507	31,35,39	039935	3
30508	10	040069	3
30509	36	040329	3
30510	35,44	040037	3
30511	05	040038	3
30512	35	040283	3
30513	33	040398	3
30514	29,30,31	040076	3
30515	29,30,31	040077	3
30516	29,30,31	040078	3
30517	33	040461	3
30518	05,12,18,20,24, 25,28,31	040267	3
30519	33	040462	3
30520	35,38,41	040292	3
30521	29,41,43	040306	3
30522	03	040407	3
30523	30,32,35	040441	3
30524	29,30,31,32, 35,39	040509	3
30525	05	040536	3
30526	01,03,05,34	040554	3
30527	36	040568	3
30528	28	040641	3
30529	41	040645	3
30530	33	040649	3
30531	01	039437	3
30532	25	040245	3
30533	41,42	040493	3
30534	14,18,25,35	040488	3
30535	16,35,36,37,38, 39,41,45	040613	3

(111) Nr. înregistrării	(511) Clase	(210) Nr. depozit	(450) Nr. BOPI
1	2	3	4
30536	05	040359	3
30537	32	038175	3
30538	33	040034	3
30539	33	039825	3
30540	33	040212	4
30541	25,35,41,43	040311	3
30542	35,39	040352	3
30543	35,39	040408	3
30544	07,08,09,11, 21,35	040399	3
30545	07,08,09,11, 21,35	040389	3
30546	35,41,43	040619	3
30547	34	040318	3
30548	32	040395	3
30549	30	040560	3
30550	18	040604	3
30551	39,43	040659	3
30552	30,43	040662	3
30553	30	040741	3
30554	30,43	040743	3
30555	41,43	040760	3
30556	03,35,39	040816	3
30557	33	034758	3
30558	12	040250	3
30559	16,44	040299	3
30560	25	040339	4
30561	33	040402	4
30562	03,04,05,11	040373	4
30563	33,35	040714	4
30564	34	040569	4
30565	10,11,18,24,25, 26,28	040791	4
30566	35,41,42	039577	3
30567	05	039900	4
30568	03,05,10,35	039901	4
30569	05	039902	4
30570	05	039903	4
30571	05	038322	4
30572	03	040393	4
30573	03	040394	4
30574	09,15	040699	4
30575	09,11,15,35	040700	4
30576	09,15	040702	4
30577	09	040704	4
30578	09	040706	4
30579	09	040707	4
30580	09,11	040709	4
30581	34	040612	4
30582	09	040698	4
30583	29,30	035265	4
30584	02	038340	4
30585	30,43	040448	4
30586	02,19,35	040510	4

(111) Nr. Înregistrării	(511) Clase	(210) Nr. depozit	(450) Nr. BOPI
1	2	3	4
30587	34	037810	4
30588	01,19	040502	4
30589	24,25,35	040680	4
30590	33,35	040778	4
30591	33,35	040779	4
30592	36	040660	4
30593	30,35	040685	4
30594	09,15	040705	4
30595	05,31	040738	4
30596	32	040742	4
30597	32	040756	4
30598	05	040802	4
30599	05	040803	4
30600	36	038680	4
30601	06,11,16,20, 21,35	040552	4
30602	05	040171	4
30603	05	040172	4
30604	05	040173	4
30605	05	040174	4
30606	05	040343	4
30607	03,18,32,35,43	037839	4
30608	14,35	040511	4
30609	36	040694	4
30610	38	040785	4
30611	34	040811	4
30612	01,05	040723	4
30613	01,05	040776	4
30614	11,16,34,35,39	038019	4
30615	16,29,30,31,35, 39,43	038702	4
30616	33	038586	4
30617	03,05	039723	4
30618	42	039354	4
30619	32,33	039897	4
30620	09,11,17,21,35	039970	4
30621	25	040468	4
30622	05	040348	4
30623	05	040350	4
30624	05	040421	4
30625	33	040429	4
30626	33	040430	4
30627	01,05	040478	4
30628	19	038417	4
30629	09	040330	4
30630	29,32,35	040248	4
30631	25,26,38	040249	4
30632	09	039000	4
30633	05	040780	4
30634	05	040781	4
30635	03,05,10,16,35, 44	040783	4
30636	37	040749	4
30637	05	040616	4

(111) Nr. Înregistrării	(511) Clase	(210) Nr. depozit	(450) Nr. BOPI
1	2	3	4
30638	09	039764	4
30639	34	040792	5
30640	34	040793	5
30641	29,31	038952	5
30642	12	040170	4
30643	04,07,09,11, 12,37	040278	4
30644	06	040302	4
30645	06	040303	4
30646	05	040312	4
30647	03,16,35	040103	4
30648	33	040149	4
30649	29,30,32,33,43	040059	5
30650	32	040638	4
30651	30,32	040639	4
30652	34	040642	4
30653	05	040790	4
30654	30,35	039947	5
30655	05	040523	4
30656	32,35	040670	4
30657	43	039862	4
30658	11	039908	4
30659	11	039909	4
30660	05,17	039996	4
30661	09,35,42	040068	4
30662	32	040594	4
30663	35	040650	5
30664	10,20,24,25,40	040740	4
30665	16	040755	4
30666	29,32,35,39	040834	5
30667	35,44	040846	4
30668	25,35	040057	5
30669	34	040279	5
30670	34	040631	4
30671	34	040632	4
30672	34	040633	4
30673	07,11	040309	4
30674	20,30,35,39,43	040831	4
30675	32	040447	5
30676	32,33	039705	4
30677	17,19	040234	4
30678	44	040333	5
30679	19	040503	4
30680	32,33	040435	4
30681	33	040427	4
30682	18,25,35	040491	4
30683	33	040416	4
30684	01,35,37	040842	4
30685	29,35	040844	5
30686	02,39	040845	5
30687	06,37,40	040856	4
30688	35	040861	5
30689	41,43	040864	5
30690	05,35	040866	4

(111) Nr. înregistrării	(511) Clase	(210) Nr. depozit	(450) Nr. BOPI
1	2	3	4
30691	05,35	040867	4
30692	05,10,39,44	040868	5
30693	30	040466	4
30694	29,31,35	040315	5
30695	12,37	040773	5
30696	34	040851	5
30697	34	040852	5
30698	34	040853	5
30699	05	039905	5
30700	32,35,39,41, 43,44	039923	4
30701	03,05,16,35	040107	4
30702	12,28,35	040575	4
30703	32,33,35,43	040634	5
30704	35,41,42	040689	5
30705	35,36	040818	5
30706	09,35	040838	5
30707	35	040860	5
30708	25,35	040873	5
30709	05	040878	4
30710	45	040885	4
30711	35,41	040888	4
30712	35,41	040889	4
30713	05	040905	4
30714	12,35	039765	4
30715	29,35	040101	5
30716	29,30	038099	5
30717	29,30	038100	5
30718	02,03,04	038592	5
30719	20	039519	5
30720	03,24,25,39	039434	5
30722	31,32	039811	5
30723	05	040544	5
30724	05	040546	5
30725	35	040334	5
30726	05	040647	5
30727	05	040663	5
30728	32,33	040308	5
30729	35	040573	5
30730	32	040610	5
30731	21	040400	5
30732	03,16,25,35	040401	5
30733	03,21	040449	5
30734	29,30	040640	5
30735	12	040520	5
30736	18,24,25,35	040695	5
30737	05	040600	5
30738	05	040750	5
30739	39	040126	5
30740	31	040154	5
30741	09,40,41,42	040667	5
30742	05,35,44	040880	5
30743	05	040907	5
30744	05	040909	5

(111) Nr. înregistrării	(511) Clase	(210) Nr. depozit	(450) Nr. BOPI
1	2	3	4
30745	12	040921	5
30746	20,24,25,26	040929	5
30747	03	040537	5
30748	03	040538	5
30749	03	040539	5
30750	05	040589	5
30751	05	040590	5
30752	25	040615	4
30753	33,35	040561	6
30754	32	036525	5
30755	32	036497	5
30756	35	037589	5
30757	05,35	040083	5
30758	35,39,43	040669	5
30759	01,19	040508	5
30760	33	040514	5
30761	33	040532	5
30762	33	040533	5
30763	29,35	040691	5
30764	29,35	040692	6
30765	35	040519	5
30766	01,05	040486	5
30767	01,05	040487	5
30768	35,41,42	040572	5
30769	05,35,39	040084	5
30770	44	038796	5
30771	30,35	040525	5
30772	09,36	040739	5
30773	11	040806	5
30774	36	040924	5
30775	35,43	040930	5
30776	35	040954	5
30777	30	040969	5
30778	29,32,35	040973	5
30779	39,43	040893	5
30780	35,41	039979	5
30781	30	040765	5
30782	30	040766	5
30783	30	040767	5
30784	30	040768	5
30785	03,35,41,44	040859	5
30786	10,44	040917	5
30787	12,18,35,37	040952	5
30788	35,44	040975	5
30789	05	041015	5
30790	43	040500	5
30791	34	040138	5
30792	34	040293	5
30793	01,30,31,35	040326	6
30794	01,05	040482	5
30795	01,05	040484	5
30796	01,05	040485	5
30797	05	040396	5
30798	34,35	040440	5

(111) Nr. Înregistrării	(511) Clase	(210) Nr. depozit	(450) Nr. BOPI
1	2	3	4
30799	35,43	040772	5
30800	05	040547	5
30801	05	040548	5
30802	03	040346	5
30803	03	040347	5
30804	34	040189	5
30805	26	037997	5
30806	35,36,38,41	040527	5
30807	08,11,19,20, 21,35	040475	5
30808	05	040753	5
30809	05	040754	5
30810	31,33,35	040774	4
30811	12	040595	5
30812	33	038173	5
30813	34	039278	5
30814	09,39,40,42	039922	5
30815	09,42	039961	5
30816	33	039968	5
30817	34	040688	5
30818	09	040775	5
30819	35	040455	5
30820	01,05	040479	5
30821	01,05	040481	5
30822	35,36	040752	5
30823	01,05,35,44	037905	5
30824	03	040596	5
30825	16,35,41,42	040696	6
30826	41	040644	5
30827	02,06,20,29, 31,37,39	040937	5
30828	03,35	040941	6
30829	32	040968	5
30830	29,32	040971	5
30831	29	040980	5
30832	01,02,17,19, 35,37	040985	5
30833	30	040169	5
30834	05,29,30	040542	5
30835	03,10,21	040661	5
30836	05	040821	5
30837	11	040862	6
30838	35,41	040799	6
30839	31,35	040891	6
30841	33	040820	6
30842	18,25	040745	6
30843	03,21	040837	6
30844	30,35,43	040540	6
30845	34	040854	6
30846	16,29,30,31, 32,33,35	040748	6
30847	34	040072	6
30848	34	040111	6
30849	12	037095	6
30850	05	040944	6

(111) Nr. Înregistrării	(511) Clase	(210) Nr. depozit	(450) Nr. BOPI
1	2	3	4
30851	05	040945	6
30852	05	040946	6
30853	05	040947	6
30854	05	041014	6
30855	03,09,14,18,25, 35,42	040726	6
30856	09,14,18,25, 35,42	040727	6
30857	07,29,30,32,33, 35,43	040794	6
30858	32,33,35	037955	6
30859	32,33	036203	6
30860	25,30,33,41	038714	6
30861	41	040609	6
30862	05	039904	6
30863	35,37,41	040386	6
30864	30	040522	6
30865	30,32,43	040666	6
30866	30	040841	6
30867	09,35,42	040928	6
30868	35,36	040936	6
30869	16	040994	6
30870	29	041034	6
30871	32,35	039924	6
30872	32,35,39,41, 43,44	039925	6
30873	29,32	040654	6
30874	17,19,37	040998	6
30875	01,04	040757	6
30876	01,04	040758	6
30877	01,04	040759	6
30878	44	040815	6
30879	05	040719	6
30880	05	040720	6
30881	05	040721	6
30882	05	040722	6
30883	42	040843	6
30884	05	040933	6
30885	05	040934	6
30886	33	041000	6
30887	05	040623	6
30888	33	040731	6
30889	44	040314	6
30890	03,08,09,10,21, 26,35,41,44	040253	6
30891	01	040911	6
30892	35,43	040988	6
30893	11,37	040993	6
30894	03	041021	6
30895	35	041024	6
30896	33,35	041027	6
30897	29,30	041037	6
30898	29,30	041038	6
30899	29,30	041039	6
30900	29,30	041040	6

MD - BOPI 6/2018

(111) Nr. înregistrării	(511) Clase	(210) Nr. depozit	(450) Nr. BOPI
1	2	3	4
30901	29,30	041041	6
30902	29,30	041048	6
30903	29,30	041049	6
30904	24,25,28,31	041050	5
30905	35	041057	6
30906	03,05,29,31,35, 39,42,43	040512	6
30907	03,05,29,31,35, 39,42,43	040513	6
30908	33,43	040813	6
30909	03	040990	6
30910	33	040209	6
30911	33	040583	6
30912	35	040850	6
30913	35,40,41	040310	6
30914	14,35	040746	6
30915	20,35,37,38, 39,44,45	040839	6
30916	04	041081	6
30917	01,03,05	041082	6
30918	03	041083	6
30919	05	040221	6
30920	35	040796	6
30921	39,44	040869	6
30922	25,35	040883	6
30923	05	040906	6
30924	41	040977	6
30925	41	040978	6
30926	41	040979	6
30927	34	040986	6
30928	34	040987	6
30929	04	041062	6
30930	03,05,16	041063	6
30931	03	041086	6
30932	43	041132	6
30933	30	039150	6
30934	28,38,41	037655	6
30935	01,05	040682	6
30936	01,05	040683	6
30937	01,05	040684	6
30938	05	040717	6
30939	05	040718	6
30940	05	040735	6

(111) Nr. înregistrării	(511) Clase	(210) Nr. depozit	(450) Nr. BOPI
1	2	3	4
30941	05	040736	6
30942	30,35,39,40,43	040761	6
30943	30	040764	6
30944	03	040769	6
30945	30,35,43	040795	6
30946	03	040807	6
30947	33	040959	6
30948	35,41,44	039894	5
30949	25,26,35	040890	5
30950	05	040957	6
30951	05	040958	6
30952	05	037823	6
30953	34	040984	6
30954	03,08,11,35	041053	6
30955	35	041001	6
30956	06,19,35,37	040007	6
30957	35	040298	6
30958	38	040183	6
30959	05	040269	6
30960	05	040270	6
30961	05	040271	6
30962	05	040272	6
30963	05	040273	6
30964	03,05,08,09,10, 11,12,14,16,18, 20,21,24,25,26, 28,29,30,41	040185	6
30965	03	041022	6
30966	29,30	041036	6
30967	02,03,35	041046	6
30968	03	041084	6
30969	33	041098	6
30970	03,44	041123	6
30971	30	041141	6
30972	04,29,32,35	041159	6
30973	30,35,43	040295	6
30974	33	041137	6
30975	29,30,32,35,43	040013	6
31001	33,35,41	041025	6
31005	05,09,10,16,35, 36,37,41,42, 43,44,45	038793	6
31026	35,38,41	041282	6

**Lista certificatelor de înregistrare a mărcilor,
aranjate în ordinea claselor conform CIPS,
publicate în BOPI nr. 1-6/2018**

(511) Clase	(111) Nr. înregistrării	(210) Nr. depozit	(450) Nr. BOPI	(511) Clase	(111) Nr. înregistrării	(210) Nr. depozit	(450) Nr. BOPI
1	2	3	4	1	2	3	4
01	30158	040075	1	02	30444	039952	3
01	30246	038181	1	02	30584	038340	4
01	30247	038879	1	02	30586	040510	4
01	30269	040324	1	02	30686	040845	5
01	30302	040217	2	02	30718	038592	5
01	30314	040442	2	02	30827	040937	5
01	30322	040118	2	02	30832	040985	5
01	30348	039913	2	02	30967	041046	6
01	30384	040477	2	03	30167	039653	1
01	30417	040199	2	03	30168	039654	1
01	30418	040200	2	03	30181	040233	1
01	30422	040553	3	03	30184	037947	1
01	30427	040591	3	03	30208	039606	1
01	30444	039952	3	03	30238	039829	1
01	30484	039386	3	03	30259	040218	1
01	30526	040554	3	03	30274	038400	2
01	30531	039437	3	03	30287	040150	2
01	30588	040502	4	03	30288	040151	2
01	30612	040723	4	03	30348	039913	2
01	30613	040776	4	03	30351	038200	2
01	30627	040478	4	03	30388	040167	2
01	30684	040842	4	03	30389	039893	2
01	30759	040508	5	03	30390	040108	2
01	30766	040486	5	03	30395	038435	2
01	30767	040487	5	03	30406	040327	2
01	30793	040326	6	03	30413	037332	2
01	30794	040482	5	03	30414	037333	2
01	30795	040484	5	03	30417	040199	2
01	30796	040485	5	03	30418	040200	2
01	30820	040479	5	03	30422	040553	3
01	30821	040481	5	03	30434	040618	3
01	30823	037905	5	03	30444	039952	3
01	30832	040985	5	03	30450	040184	3
01	30875	040757	6	03	30498	037914	4
01	30876	040758	6	03	30522	040407	3
01	30877	040759	6	03	30526	040554	3
01	30891	040911	6	03	30556	040816	3
01	30917	041082	6	03	30562	040373	4
01	30935	040682	6	03	30568	039901	4
01	30936	040683	6	03	30572	040393	4
01	30937	040684	6	03	30573	040394	4
02	30154	039955	1	03	30607	037839	4
02	30155	039956	1	03	30617	039723	4
02	30156	039957	1	03	30635	040783	4
02	30181	040233	1	03	30647	040103	4
02	30348	039913	2	03	30701	040107	4

(511) Clase	(111) Nr. înregistrării	(210) Nr. depozit	(450) Nr. BOPI	(511) Clase	(111) Nr. înregistrării	(210) Nr. depozit	(450) Nr. BOPI
1	2	3	4	1	2	3	4
03	30718	038592	5	05	30216	040191	1
03	30720	039434	5	05	30217	040192	1
03	30732	040401	5	05	30218	040193	1
03	30733	040449	5	05	30219	040194	1
03	30747	040537	5	05	30220	040195	1
03	30748	040538	5	05	30221	040196	1
03	30749	040539	5	05	30222	040197	1
03	30785	040859	5	05	30233	040244	1
03	30802	040346	5	05	30238	039829	1
03	30803	040347	5	05	30246	038181	1
03	30824	040596	5	05	30253	040139	1
03	30828	040941	6	05	30255	040144	1
03	30835	040661	5	05	30259	040218	1
03	30843	040837	6	05	30272	037822	2
03	30855	040726	6	05	30274	038400	2
03	30890	040253	6	05	30294	038499	2
03	30894	041021	6	05	30322	040118	2
03	30906	040512	6	05	30323	040219	2
03	30907	040513	6	05	30324	040220	2
03	30909	040990	6	05	30325	040368	2
03	30917	041082	6	05	30326	040369	2
03	30918	041083	6	05	30327	040370	2
03	30930	041063	6	05	30334	040364	2
03	30931	041086	6	05	30335	040371	2
03	30944	040769	6	05	30338	040428	2
03	30946	040807	6	05	30348	039913	2
03	30954	041053	6	05	30351	038200	2
03	30964	040185	6	05	30352	039474	2
03	30965	041022	6	05	30363	040361	2
03	30967	041046	6	05	30366	040268	2
03	30968	041084	6	05	30367	040362	2
03	30970	041123	6	05	30368	040363	2
04	30269	040324	1	05	30369	040366	2
04	30348	039913	2	05	30385	040494	2
04	30388	040167	2	05	30388	040167	2
04	30403	040492	2	05	30389	039893	2
04	30417	040199	2	05	30392	040465	2
04	30418	040200	2	05	30413	037332	2
04	30444	039952	3	05	30414	037333	2
04	30484	039386	3	05	30422	040553	3
04	30497	040372	3	05	30427	040591	3
04	30562	040373	4	05	30430	040597	2
04	30643	040278	4	05	30431	040602	3
04	30718	038592	5	05	30432	040605	3
04	30875	040757	6	05	30433	040606	3
04	30876	040758	6	05	30435	040637	3
04	30877	040759	6	05	30439	039353	3
04	30916	041081	6	05	30443	040066	3
04	30929	041062	6	05	30444	039952	3
04	30972	041159	6	05	30447	040276	3
05	30158	040075	1	05	30448	040277	3
05	30162	037824	1	05	30450	040184	3
05	30176	039916	1	05	30474	040328	3
05	30209	039703	1	05	30480	040585	3

(511) Clase	(111) Nr. înregistrării	(210) Nr. depozit	(450) Nr. BOPI	(511) Clase	(111) Nr. înregistrării	(210) Nr. depozit	(450) Nr. BOPI
1	2	3	4	1	2	3	4
05	30493	040391	3	05	30757	040083	5
05	30506	041650	3	05	30766	040486	5
05	30511	040038	3	05	30767	040487	5
05	30518	040267	3	05	30769	040084	5
05	30525	040536	3	05	30789	041015	5
05	30526	040554	3	05	30794	040482	5
05	30536	040359	3	05	30795	040484	5
05	30562	040373	4	05	30796	040485	5
05	30567	039900	4	05	30797	040396	5
05	30568	039901	4	05	30800	040547	5
05	30569	039902	4	05	30801	040548	5
05	30570	039903	4	05	30808	040753	5
05	30571	038322	4	05	30809	040754	5
05	30595	040738	4	05	30820	040479	5
05	30598	040802	4	05	30821	040481	5
05	30599	040803	4	05	30823	037905	5
05	30602	040171	4	05	30834	040542	5
05	30603	040172	4	05	30836	040821	5
05	30604	040173	4	05	30850	040944	6
05	30605	040174	4	05	30851	040945	6
05	30606	040343	4	05	30852	040946	6
05	30612	040723	4	05	30853	040947	6
05	30613	040776	4	05	30854	041014	6
05	30617	039723	4	05	30862	039904	6
05	30622	040348	4	05	30879	040719	6
05	30623	040350	4	05	30880	040720	6
05	30624	040421	4	05	30881	040721	6
05	30627	040478	4	05	30882	040722	6
05	30633	040780	4	05	30884	040933	6
05	30634	040781	4	05	30885	040934	6
05	30635	040783	4	05	30887	040623	6
05	30637	040616	4	05	30906	040512	6
05	30646	040312	4	05	30907	040513	6
05	30653	040790	4	05	30917	041082	6
05	30655	040523	4	05	30919	040221	6
05	30660	039996	4	05	30923	040906	6
05	30690	040866	4	05	30930	041063	6
05	30691	040867	4	05	30935	040682	6
05	30692	040868	5	05	30936	040683	6
05	30699	039905	5	05	30937	040684	6
05	30701	040107	4	05	30938	040717	6
05	30709	040878	4	05	30939	040718	6
05	30713	040905	4	05	30940	040735	6
05	30723	040544	5	05	30941	040736	6
05	30724	040546	5	05	30950	040957	6
05	30726	040647	5	05	30951	040958	6
05	30727	040663	5	05	30952	037823	6
05	30737	040600	5	05	30959	040269	6
05	30738	040750	5	05	30960	040270	6
05	30742	040880	5	05	30961	040271	6
05	30743	040907	5	05	30962	040272	6
05	30744	040909	5	05	30963	040273	6
05	30750	040589	5	05	30964	040185	6
05	30751	040590	5	05	31005	038793	6

(511) Clase	(111) Nr. înregistrării	(210) Nr. depozit	(450) Nr. BOPI	(511) Clase	(111) Nr. înregistrării	(210) Nr. depozit	(450) Nr. BOPI
1	2	3	4	1	2	3	4
06	30254	040142	1	09	30331	040165	2
06	30269	040324	1	09	30348	039913	2
06	30290	040163	2	09	30353	039473	2
06	30298	040122	2	09	30393	039866	2
06	30318	039203	2	09	30409	040241	2
06	30348	039913	2	09	30410	040490	2
06	30444	039952	3	09	30411	040263	2
06	30601	040552	4	09	30412	039236	2
06	30644	040302	4	09	30444	039952	3
06	30645	040303	4	09	30450	040184	3
06	30687	040856	4	09	30458	039235	2
06	30827	040937	5	09	30462	040095	3
06	30956	040007	6	09	30465	040175	3
07	30212	039969	1	09	30468	040528	3
07	30348	039913	2	09	30470	040652	3
07	30444	039952	3	09	30501	040579	3
07	30462	040095	3	09	30544	040399	3
07	30463	040096	3	09	30545	040389	3
07	30497	040372	3	09	30574	040699	4
07	30544	040399	3	09	30575	040700	4
07	30545	040389	3	09	30576	040702	4
07	30643	040278	4	09	30577	040704	4
07	30673	040309	4	09	30578	040706	4
07	30857	040794	6	09	30579	040707	4
08	30212	039969	1	09	30580	040709	4
08	30254	040142	1	09	30582	040698	4
08	30276	039387	2	09	30594	040705	4
08	30277	039533	2	09	30620	039970	4
08	30348	039913	2	09	30629	040330	4
08	30388	040167	2	09	30632	039000	4
08	30444	039952	3	09	30638	039764	4
08	30450	040184	3	09	30643	040278	4
08	30497	040372	3	09	30661	040068	4
08	30544	040399	3	09	30706	040838	5
08	30545	040389	3	09	30741	040667	5
08	30807	040475	5	09	30772	040739	5
08	30890	040253	6	09	30814	039922	5
08	30954	041053	6	09	30815	039961	5
08	30964	040185	6	09	30818	040775	5
09	30142	040160	1	09	30855	040726	6
09	30159	038302	1	09	30856	040727	6
09	30194	039857	1	09	30867	040928	6
09	30201	040187	1	09	30890	040253	6
09	30214	040094	1	09	30964	040185	6
09	30236	039521	1	09	31005	038793	6
09	30256	040186	1	10	30199	040128	1
09	30258	040216	1	10	30259	040218	1
09	30259	040218	1	10	30271	036167	2
09	30268	040323	1	10	30348	039913	2
09	30269	040324	1	10	30388	040167	2
09	30275	039040	2	10	30413	037332	2
09	30294	038499	2	10	30414	037333	2
09	30301	040215	2	10	30444	039952	3
09	30313	040423	2	10	30450	040184	3

(511) Clase	(111) Nr. înregistrării	(210) Nr. depozit	(450) Nr. BOPI	(511) Clase	(111) Nr. înregistrării	(210) Nr. depozit	(450) Nr. BOPI
1	2	3	4	1	2	3	4
10	30484	039386	3	12	30491	040357	3
10	30508	040069	3	12	30518	040267	3
10	30565	040791	4	12	30558	040250	3
10	30568	039901	4	12	30642	040170	4
10	30635	040783	4	12	30643	040278	4
10	30664	040740	4	12	30695	040773	5
10	30692	040868	5	12	30702	040575	4
10	30786	040917	5	12	30714	039765	4
10	30835	040661	5	12	30735	040520	5
10	30890	040253	6	12	30745	040921	5
10	30964	040185	6	12	30787	040952	5
10	31005	038793	6	12	30811	040595	5
11	30174	040188	1	12	30849	037095	6
11	30178	040112	1	12	30964	040185	6
11	30205	038036	1	13	30348	039913	2
11	30223	038754	1	13	30444	039952	3
11	30258	040216	1	14	30169	039841	1
11	30290	040163	2	14	30348	039913	2
11	30294	038499	2	14	30388	040167	2
11	30301	040215	2	14	30444	039952	3
11	30348	039913	2	14	30450	040184	3
11	30362	040338	2	14	30534	040488	3
11	30444	039952	3	14	30608	040511	4
11	30450	040184	3	14	30855	040726	6
11	30458	039235	2	14	30856	040727	6
11	30462	040095	3	14	30914	040746	6
11	30463	040096	3	14	30964	040185	6
11	30544	040399	3	15	30348	039913	2
11	30545	040389	3	15	30388	040167	2
11	30562	040373	4	15	30444	039952	3
11	30565	040791	4	15	30574	040699	4
11	30575	040700	4	15	30575	040700	4
11	30580	040709	4	15	30576	040702	4
11	30601	040552	4	15	30594	040705	4
11	30614	038019	4	16	30142	040160	1
11	30620	039970	4	16	30160	039525	1
11	30643	040278	4	16	30236	039521	1
11	30658	039908	4	16	30254	040142	1
11	30659	039909	4	16	30256	040186	1
11	30673	040309	4	16	30258	040216	1
11	30773	040806	5	16	30279	039562	2
11	30807	040475	5	16	30301	040215	2
11	30837	040862	6	16	30302	040217	2
11	30893	040993	6	16	30319	037070	2
11	30954	041053	6	16	30331	040165	2
11	30964	040185	6	16	30348	039913	2
12	30339	040433	2	16	30351	038200	2
12	30345	039890	2	16	30380	040011	2
12	30348	039913	2	16	30388	040167	2
12	30359	039762	2	16	30434	040618	3
12	30388	040167	2	16	30444	039952	3
12	30444	039952	3	16	30450	040184	3
12	30450	040184	3	16	30468	040528	3
12	30490	040356	3	16	30473	039964	3

(511) Clase	(111) Nr. înregistrării	(210) Nr. depozit	(450) Nr. BOPI	(511) Clase	(111) Nr. înregistrării	(210) Nr. depozit	(450) Nr. BOPI
1	2	3	4	1	2	3	4
16	30535	040613	3	19	30183	040237	1
16	30559	040299	3	19	30231	040238	1
16	30601	040552	4	19	30232	040239	1
16	30614	038019	4	19	30278	039556	2
16	30615	038702	4	19	30298	040122	2
16	30635	040783	4	19	30318	039203	2
16	30647	040103	4	19	30348	039913	2
16	30665	040755	4	19	30373	041404	1
16	30701	040107	4	19	30374	041405	1
16	30732	040401	5	19	30444	039952	3
16	30825	040696	6	19	30487	039983	3
16	30846	040748	6	19	30586	040510	4
16	30869	040994	6	19	30588	040502	4
16	30930	041063	6	19	30628	038417	4
16	30964	040185	6	19	30677	040234	4
16	31005	038793	6	19	30679	040503	4
17	30177	040010	1	19	30759	040508	5
17	30236	039521	1	19	30807	040475	5
17	30278	039556	2	19	30832	040985	5
17	30279	039562	2	19	30874	040998	6
17	30348	039913	2	19	30956	040007	6
17	30444	039952	3	20	30166	039462	1
17	30620	039970	4	20	30172	040161	1
17	30660	039996	4	20	30213	040019	1
17	30677	040234	4	20	30308	040411	2
17	30832	040985	5	20	30318	039203	2
17	30874	040998	6	20	30348	039913	2
18	30159	038302	1	20	30379	039816	2
18	30348	039913	2	20	30388	040167	2
18	30379	039816	2	20	30444	039952	3
18	30388	040167	2	20	30450	040184	3
18	30444	039952	3	20	30484	039386	3
18	30450	040184	3	20	30518	040267	3
18	30453	039927	3	20	30601	040552	4
18	30454	039928	3	20	30664	040740	4
18	30455	039929	3	20	30674	040831	4
18	30456	039930	3	20	30719	039519	5
18	30457	039931	3	20	30746	040929	5
18	30484	039386	3	20	30807	040475	5
18	30518	040267	3	20	30827	040937	5
18	30534	040488	3	20	30915	040839	6
18	30550	040604	3	20	30964	040185	6
18	30565	040791	4	21	30170	040064	1
18	30607	037839	4	21	30199	040128	1
18	30682	040491	4	21	30223	038754	1
18	30736	040695	5	21	30245	037216	1
18	30787	040952	5	21	30254	040142	1
18	30842	040745	6	21	30348	039913	2
18	30855	040726	6	21	30388	040167	2
18	30856	040727	6	21	30444	039952	3
18	30964	040185	6	21	30450	040184	3
19	30177	040010	1	21	30484	039386	3
19	30180	040232	1	21	30544	040399	3
19	30182	040236	1	21	30545	040389	3

(511) Clase	(111) Nr. înregistrării	(210) Nr. depozit	(450) Nr. BOPI
1	2	3	4
21	30601	040552	4
21	30620	039970	4
21	30731	040400	5
21	30733	040449	5
21	30807	040475	5
21	30835	040661	5
21	30843	040837	6
21	30890	040253	6
21	30964	040185	6
22	30158	040075	1
22	30172	040161	1
22	30348	039913	2
22	30388	040167	2
22	30444	039952	3
22	30484	039386	3
23	30297	040028	1
23	30348	039913	2
23	30355	039551	2
23	30444	039952	3
24	30172	040161	1
24	30206	038781	1
24	30230	040226	1
24	30254	040142	1
24	30297	040028	1
24	30348	039913	2
24	30379	039816	2
24	30382	040264	2
24	30388	040167	2
24	30402	040457	2
24	30444	039952	3
24	30450	040184	3
24	30484	039386	3
24	30518	040267	3
24	30565	040791	4
24	30589	040680	4
24	30664	040740	4
24	30720	039434	5
24	30736	040695	5
24	30746	040929	5
24	30904	041050	5
24	30964	040185	6
25	30085	037837	1
25	30153	039926	1
25	30171	040067	1
25	30189	040020	1
25	30206	038781	1
25	30230	040226	1
25	30236	039521	1
25	30297	040028	1
25	30336	040414	2
25	30348	039913	2
25	30379	039816	2
25	30383	040471	2
25	30388	040167	2

(511) Clase	(111) Nr. înregistrării	(210) Nr. depozit	(450) Nr. BOPI
1	2	3	4
25	30405	040354	2
25	30420	040473	3
25	30428	040592	3
25	30429	040593	3
25	30444	039952	3
25	30450	040184	3
25	30453	039927	3
25	30454	039928	3
25	30455	039929	3
25	30456	039930	3
25	30457	039931	3
25	30484	039386	3
25	30500	040467	3
25	30518	040267	3
25	30532	040245	3
25	30534	040488	3
25	30541	040311	3
25	30560	040339	4
25	30565	040791	4
25	30589	040680	4
25	30621	040468	4
25	30631	040249	4
25	30664	040740	4
25	30668	040057	5
25	30682	040491	4
25	30708	040873	5
25	30720	039434	5
25	30732	040401	5
25	30736	040695	5
25	30746	040929	5
25	30752	040615	4
25	30842	040745	6
25	30855	040726	6
25	30856	040727	6
25	30860	038714	6
25	30904	041050	5
25	30922	040883	6
25	30949	040890	5
25	30964	040185	6
26	30230	040226	1
26	30348	039913	2
26	30379	039816	2
26	30444	039952	3
26	30450	040184	3
26	30484	039386	3
26	30565	040791	4
26	30631	040249	4
26	30746	040929	5
26	30805	037997	5
26	30890	040253	6
26	30949	040890	5
26	30964	040185	6
27	30180	040232	1
27	30182	040236	1

(511) Clase	(111) Nr. înregistrării	(210) Nr. depozit	(450) Nr. BOPI	(511) Clase	(111) Nr. înregistrării	(210) Nr. depozit	(450) Nr. BOPI
1	2	3	4	1	2	3	4
27	30183	040237	1	29	30515	040077	3
27	30231	040238	1	29	30516	040078	3
27	30232	040239	1	29	30521	040306	3
27	30297	040028	1	29	30524	040509	3
27	30348	039913	2	29	30583	035265	4
27	30388	040167	2	29	30615	038702	4
27	30444	039952	3	29	30630	040248	4
27	30484	039386	3	29	30641	038952	5
28	30146	039360	1	29	30649	040059	5
28	30169	039841	1	29	30666	040834	5
28	30201	040187	1	29	30685	040844	5
28	30256	040186	1	29	30694	040315	5
28	30333	040257	2	29	30715	040101	5
28	30348	039913	2	29	30716	038099	5
28	30388	040167	2	29	30717	038100	5
28	30444	039952	3	29	30734	040640	5
28	30450	040184	3	29	30763	040691	5
28	30485	039664	3	29	30764	040692	6
28	30518	040267	3	29	30778	040973	5
28	30528	040641	3	29	30827	040937	5
28	30565	040791	4	29	30830	040971	5
28	30702	040575	4	29	30831	040980	5
28	30904	041050	5	29	30834	040542	5
28	30934	037655	6	29	30846	040748	6
28	30964	040185	6	29	30857	040794	6
29	30148	039538	1	29	30870	041034	6
29	30161	040027	1	29	30873	040654	6
29	30192	039142	1	29	30897	041037	6
29	30202	040214	1	29	30898	041038	6
29	30209	039703	1	29	30899	041039	6
29	30251	038677	1	29	30900	041040	6
29	30273	037945	2	29	30901	041041	6
29	30292	040256	2	29	30902	041048	6
29	30311	040418	2	29	30903	041049	6
29	30312	040419	2	29	30906	040512	6
29	30315	035211	3	29	30907	040513	6
29	30316	035212	3	29	30964	040185	6
29	30337	040420	2	29	30966	041036	6
29	30341	040431	2	29	30972	041159	6
29	30346	040501	2	29	30975	040013	6
29	30347	039403	2	30	30145	039218	1
29	30348	039913	2	30	30195	039959	1
29	30350	037959	2	30	30196	039960	1
29	30351	038200	2	30	30209	039703	1
29	30388	040167	2	30	30215	040141	1
29	30444	039952	3	30	30242	040168	1
29	30450	040184	3	30	30244	040290	1
29	30466	040463	3	30	30257	040210	1
29	30472	038104	3	30	30265	040313	1
29	30473	039964	3	30	30273	037945	2
29	30475	040259	3	30	30283	039963	2
29	30481	039858	3	30	30297	040028	1
29	30495	037525	3	30	30315	035211	3
29	30514	040076	3	30	30316	035212	3

(511) Clase	(111) Nr. înregistrării	(210) Nr. depozit	(450) Nr. BOPI	(511) Clase	(111) Nr. înregistrării	(210) Nr. depozit	(450) Nr. BOPI
1	2	3	4	1	2	3	4
30	30342	039939	2	30	30860	038714	6
30	30343	039941	2	30	30864	040522	6
30	30344	039940	2	30	30865	040666	6
30	30347	039403	2	30	30866	040841	6
30	30348	039913	2	30	30897	041037	6
30	30350	037959	2	30	30898	041038	6
30	30351	038200	2	30	30899	041039	6
30	30388	040167	2	30	30900	041040	6
30	30419	040424	2	30	30901	041041	6
30	30423	040559	3	30	30902	041048	6
30	30444	039952	3	30	30903	041049	6
30	30450	040184	3	30	30933	039150	6
30	30466	040463	3	30	30942	040761	6
30	30468	040528	3	30	30943	040764	6
30	30471	040655	3	30	30945	040795	6
30	30472	038104	3	30	30964	040185	6
30	30473	039964	3	30	30966	041036	6
30	30481	039858	3	30	30971	041141	6
30	30494	039595	3	30	30973	040295	6
30	30495	037525	3	30	30975	040013	6
30	30496	040331	3	31	30141	040155	1
30	30514	040076	3	31	30161	040027	1
30	30515	040077	3	31	30192	039142	1
30	30516	040078	3	31	30202	040214	1
30	30523	040441	3	31	30209	039703	1
30	30524	040509	3	31	30233	040244	1
30	30549	040560	3	31	30257	040210	1
30	30552	040662	3	31	30315	035211	3
30	30553	040741	3	31	30348	039913	2
30	30554	040743	3	31	30385	040494	2
30	30583	035265	4	31	30388	040167	2
30	30585	040448	4	31	30444	039952	3
30	30593	040685	4	31	30466	040463	3
30	30615	038702	4	31	30473	039964	3
30	30649	040059	5	31	30481	039858	3
30	30651	040639	4	31	30488	040378	3
30	30654	039947	5	31	30495	037525	3
30	30674	040831	4	31	30496	040331	3
30	30693	040466	4	31	30507	039935	3
30	30716	038099	5	31	30514	040076	3
30	30717	038100	5	31	30515	040077	3
30	30734	040640	5	31	30516	040078	3
30	30771	040525	5	31	30518	040267	3
30	30777	040969	5	31	30524	040509	3
30	30781	040765	5	31	30595	040738	4
30	30782	040766	5	31	30615	038702	4
30	30783	040767	5	31	30641	038952	5
30	30784	040768	5	31	30694	040315	5
30	30793	040326	6	31	30722	039811	5
30	30833	040169	5	31	30740	040154	5
30	30834	040542	5	31	30793	040326	6
30	30844	040540	6	31	30810	040774	4
30	30846	040748	6	31	30827	040937	5
30	30857	040794	6	31	30839	040891	6

(511) Clase	(111) Nr. înregistrării	(210) Nr. depozit	(450) Nr. BOPI	(511) Clase	(111) Nr. înregistrării	(210) Nr. depozit	(450) Nr. BOPI
1	2	3	4	1	2	3	4
31	30846	040748	6	32	30700	039923	4
31	30904	041050	5	32	30703	040634	5
31	30906	040512	6	32	30722	039811	5
31	30907	040513	6	32	30728	040308	5
32	30149	039527	1	32	30730	040610	5
32	30175	039761	1	32	30754	036525	5
32	30185	039321	1	32	30755	036497	5
32	30209	039703	1	32	30778	040973	5
32	30228	040222	1	32	30829	040968	5
32	30229	040223	1	32	30830	040971	5
32	30235	039490	1	32	30846	040748	6
32	30252	039810	1	32	30857	040794	6
32	30257	040210	1	32	30858	037955	6
32	30270	040336	1	32	30859	036203	6
32	30273	037945	2	32	30865	040666	6
32	30307	040409	2	32	30871	039924	6
32	30310	040413	2	32	30872	039925	6
32	30348	039913	2	32	30873	040654	6
32	30351	038200	2	32	30972	041159	6
32	30354	039550	2	32	30975	040013	6
32	30356	039666	2	33	30119	038429	1
32	30378	039583	2	33	30122	039805	1
32	30388	040167	2	33	30144	039025	1
32	30407	039966	2	33	30147	039452	1
32	30425	040587	3	33	30165	038985	1
32	30426	040588	3	33	30173	040178	1
32	30444	039952	3	33	30186	039376	1
32	30466	040463	3	33	30187	039377	1
32	30471	040655	3	33	30200	039837	1
32	30472	038104	3	33	30202	040214	1
32	30477	040625	3	33	30204	040284	1
32	30478	040626	3	33	30209	039703	1
32	30479	040627	3	33	30224	039096	6
32	30481	039858	3	33	30237	039557	1
32	30483	040125	3	33	30245	037216	1
32	30485	039664	3	33	30249	040437	2
32	30523	040441	3	33	30260	040260	1
32	30524	040509	3	33	30262	040285	1
32	30537	038175	3	33	30270	040336	1
32	30548	040395	3	33	30280	039597	2
32	30596	040742	4	33	30281	039598	2
32	30597	040756	4	33	30282	039599	2
32	30607	037839	4	33	30295	039915	2
32	30619	039897	4	33	30296	039985	2
32	30630	040248	4	33	30303	040358	2
32	30649	040059	5	33	30305	040380	2
32	30650	040638	4	33	30321	039257	2
32	30651	040639	4	33	30348	039913	2
32	30656	040670	4	33	30358	040140	2
32	30662	040594	4	33	30375	039621	2
32	30666	040834	5	33	30378	039583	2
32	30675	040447	5	33	30381	040252	2
32	30676	039705	4	33	30388	040167	2
32	30680	040435	4	33	30394	035728	2
				33	30398	040254	2

(511) Clase	(111) Nr. înregistrării	(210) Nr. depozit	(450) Nr. BOPI
1	2	3	4
33	30399	040255	2
33	30400	040261	2
33	30407	039966	2
33	30436	040648	3
33	30441	040004	3
33	30444	039952	3
33	30460	039285	3
33	30461	039668	3
33	30466	040463	3
33	30477	040625	3
33	30478	040626	3
33	30479	040627	3
33	30492	040381	3
33	30494	039595	3
33	30499	040453	3
33	30513	040398	3
33	30517	040461	3
33	30519	040462	3
33	30530	040649	3
33	30538	040034	3
33	30539	039825	3
33	30540	040212	4
33	30557	034758	3
33	30561	040402	4
33	30563	040714	4
33	30590	040778	4
33	30591	040779	4
33	30616	038586	4
33	30619	039897	4
33	30625	040429	4
33	30626	040430	4
33	30648	040149	4
33	30649	040059	5
33	30676	039705	4
33	30680	040435	4
33	30681	040427	4
33	30683	040416	4
33	30703	040634	5
33	30728	040308	5
33	30753	040561	6
33	30760	040514	5
33	30761	040532	5
33	30762	040533	5
33	30810	040774	4
33	30812	038173	5
33	30816	039968	5
33	30841	040820	6
33	30846	040748	6
33	30857	040794	6
33	30858	037955	6
33	30859	036203	6
33	30860	038714	6
33	30886	041000	6
33	30888	040731	6
33	30896	041027	6

(511) Clase	(111) Nr. înregistrării	(210) Nr. depozit	(450) Nr. BOPI
1	2	3	4
33	30908	040813	6
33	30910	040209	6
33	30911	040583	6
33	30947	040959	6
33	30969	041098	6
33	30974	041137	6
33	31001	041025	6
34	30147	039452	1
34	30151	039889	1
34	30163	038017	1
34	30225	039891	1
34	30226	040031	1
34	30234	039469	1
34	30241	040137	1
34	30243	040198	1
34	30266	040317	1
34	30267	040319	1
34	30291	040164	2
34	30294	038499	2
34	30299	040205	2
34	30300	040211	2
34	30306	040422	2
34	30320	037426	2
34	30329	040227	2
34	30340	040434	2
34	30348	039913	2
34	30349	040425	2
34	30391	040316	2
34	30396	038514	2
34	30415	038170	2
34	30416	038171	2
34	30422	040553	3
34	30444	039952	3
34	30464	040047	3
34	30526	040554	3
34	30547	040318	3
34	30564	040569	4
34	30581	040612	4
34	30587	037810	4
34	30611	040811	4
34	30614	038019	4
34	30639	040792	5
34	30640	040793	5
34	30652	040642	4
34	30669	040279	5
34	30670	040631	4
34	30671	040632	4
34	30672	040633	4
34	30696	040851	5
34	30697	040852	5
34	30698	040853	5
34	30791	040138	5
34	30792	040293	5
34	30798	040440	5

MD - BOPI 6/2018

(511) Clase	(111) Nr. înregistrării	(210) Nr. depozit	(450) Nr. BOPI	(511) Clase	(111) Nr. înregistrării	(210) Nr. depozit	(450) Nr. BOPI
1	2	3	4	1	2	3	4
34	30804	040189	5	35	30306	040422	2
34	30813	039278	5	35	30309	040412	2
34	30817	040688	5	35	30317	037836	2
34	30845	040854	6	35	30318	039203	2
34	30847	040072	6	35	30328	040015	2
34	30848	040111	6	35	30330	040082	2
34	30927	040986	6	35	30331	040165	2
34	30928	040987	6	35	30332	039834	2
34	30953	040984	6	35	30336	040414	2
35	30039	039917	1	35	30347	039403	2
35	30085	037837	1	35	30348	039913	2
35	30122	039805	1	35	30351	038200	2
35	30142	040160	1	35	30353	039473	2
35	30148	039538	1	35	30354	039550	2
35	30150	039677	1	35	30355	039551	2
35	30158	040075	1	35	30357	040203	2
35	30159	038302	1	35	30358	040140	2
35	30166	039462	1	35	30359	039762	2
35	30172	040161	1	35	30360	039801	2
35	30176	039916	1	35	30361	039980	2
35	30178	040112	1	35	30365	040206	2
35	30184	037947	1	35	30370	039990	2
35	30195	039959	1	35	30371	039991	2
35	30196	039960	1	35	30372	039992	2
35	30202	040214	1	35	30373	041404	1
35	30203	040231	1	35	30374	041405	1
35	30206	038781	1	35	30377	040432	2
35	30207	039907	1	35	30379	039816	2
35	30209	039703	1	35	30380	040011	2
35	30213	040019	1	35	30381	040252	2
35	30214	040094	1	35	30382	040264	2
35	30232	040239	1	35	30386	039273	2
35	30237	039557	1	35	30387	040135	2
35	30242	040168	1	35	30389	039893	2
35	30244	040290	1	35	30401	040345	2
35	30245	037216	1	35	30403	040492	2
35	30248	039413	1	35	30404	039734	2
35	30251	038677	1	35	30405	040354	2
35	30252	039810	1	35	30408	040240	2
35	30254	040142	1	35	30409	040241	2
35	30257	040210	1	35	30410	040490	2
35	30258	040216	1	35	30419	040424	2
35	30261	040266	1	35	30424	040564	3
35	30263	040291	1	35	30437	040180	3
35	30264	040307	1	35	30438	040451	3
35	30268	040323	1	35	30444	039952	3
35	30269	040324	1	35	30445	040123	3
35	30270	040336	1	35	30446	040130	3
35	30274	038400	2	35	30451	040498	3
35	30285	040053	2	35	30452	040499	3
35	30289	040162	2	35	30466	040463	3
35	30301	040215	2	35	30467	040496	3
35	30303	040358	2	35	30468	040528	3
35	30304	040379	2	35	30472	038104	3

(511) Clase	(111) Nr. înregistrării	(210) Nr. depozit	(450) Nr. BOPI
1	2	3	4
35	30476	040584	3
35	30482	039871	3
35	30486	039808	3
35	30487	039983	3
35	30489	040390	3
35	30494	039595	3
35	30496	040331	3
35	30497	040372	3
35	30504	040635	3
35	30507	039935	3
35	30510	040037	3
35	30512	040283	3
35	30520	040292	3
35	30523	040441	3
35	30524	040509	3
35	30534	040488	3
35	30535	040613	3
35	30541	040311	3
35	30542	040352	3
35	30543	040408	3
35	30544	040399	3
35	30545	040389	3
35	30546	040619	3
35	30556	040816	3
35	30563	040714	4
35	30566	039577	3
35	30568	039901	4
35	30575	040700	4
35	30586	040510	4
35	30589	040680	4
35	30590	040778	4
35	30591	040779	4
35	30593	040685	4
35	30601	040552	4
35	30607	037839	4
35	30608	040511	4
35	30614	038019	4
35	30615	038702	4
35	30620	039970	4
35	30630	040248	4
35	30635	040783	4
35	30647	040103	4
35	30654	039947	5
35	30656	040670	4
35	30661	040068	4
35	30663	040650	5
35	30666	040834	5
35	30667	040846	4
35	30668	040057	5
35	30674	040831	4
35	30682	040491	4
35	30684	040842	4
35	30685	040844	5
35	30688	040861	5

(511) Clase	(111) Nr. înregistrării	(210) Nr. depozit	(450) Nr. BOPI
1	2	3	4
35	30690	040866	4
35	30691	040867	4
35	30694	040315	5
35	30700	039923	4
35	30701	040107	4
35	30702	040575	4
35	30703	040634	5
35	30704	040689	5
35	30705	040818	5
35	30706	040838	5
35	30707	040860	5
35	30708	040873	5
35	30711	040888	4
35	30712	040889	4
35	30714	039765	4
35	30715	040101	5
35	30725	040334	5
35	30729	040573	5
35	30732	040401	5
35	30736	040695	5
35	30742	040880	5
35	30753	040561	6
35	30756	037589	5
35	30757	040083	5
35	30758	040669	5
35	30763	040691	5
35	30764	040692	6
35	30765	040519	5
35	30768	040572	5
35	30769	040084	5
35	30771	040525	5
35	30775	040930	5
35	30776	040954	5
35	30778	040973	5
35	30780	039979	5
35	30785	040859	5
35	30787	040952	5
35	30788	040975	5
35	30793	040326	6
35	30798	040440	5
35	30799	040772	5
35	30806	040527	5
35	30807	040475	5
35	30810	040774	4
35	30819	040455	5
35	30822	040752	5
35	30823	037905	5
35	30825	040696	6
35	30828	040941	6
35	30832	040985	5
35	30838	040799	6
35	30839	040891	6
35	30844	040540	6
35	30846	040748	6
35	30855	040726	6

MD - BOPI 6/2018

(511) Clase	(111) Nr. înregistrării	(210) Nr. depozit	(450) Nr. BOPI	(511) Clase	(111) Nr. înregistrării	(210) Nr. depozit	(450) Nr. BOPI
1	2	3	4	1	2	3	4
35	30856	040727	6	36	30527	040568	3
35	30857	040794	6	36	30535	040613	3
35	30858	037955	6	36	30592	040660	4
35	30863	040386	6	36	30600	038680	4
35	30867	040928	6	36	30609	040694	4
35	30868	040936	6	36	30705	040818	5
35	30871	039924	6	36	30772	040739	5
35	30872	039925	6	36	30774	040924	5
35	30890	040253	6	36	30806	040527	5
35	30892	040988	6	36	30822	040752	5
35	30895	041024	6	36	30868	040936	6
35	30896	041027	6	36	31005	038793	6
35	30905	041057	6	37	30172	040161	1
35	30906	040512	6	37	30232	040239	1
35	30907	040513	6	37	30268	040323	1
35	30912	040850	6	37	30277	039533	2
35	30913	040310	6	37	30290	040163	2
35	30914	040746	6	37	30309	040412	2
35	30915	040839	6	37	30317	037836	2
35	30920	040796	6	37	30318	039203	2
35	30922	040883	6	37	30328	040015	2
35	30942	040761	6	37	30348	039913	2
35	30945	040795	6	37	30353	039473	2
35	30948	039894	5	37	30359	039762	2
35	30949	040890	5	37	30451	040498	3
35	30954	041053	6	37	30452	040499	3
35	30955	041001	6	37	30459	037314	2
35	30956	040007	6	37	30462	040095	3
35	30957	040298	6	37	30484	039386	3
35	30967	041046	6	37	30487	039983	3
35	30972	041159	6	37	30497	040372	3
35	30973	040295	6	37	30535	040613	3
35	30975	040013	6	37	30636	040749	4
35	31001	041025	6	37	30643	040278	4
35	31005	038793	6	37	30684	040842	4
35	31026	041282	6	37	30687	040856	4
36	30179	040204	1	37	30695	040773	5
36	30193	039844	1	37	30787	040952	5
36	30210	039753	1	37	30827	040937	5
36	30248	039413	1	37	30832	040985	5
36	30269	040324	1	37	30863	040386	6
36	30304	040379	2	37	30874	040998	6
36	30309	040412	2	37	30893	040993	6
36	30328	040015	2	37	30915	040839	6
36	30348	039913	2	37	30956	040007	6
36	30408	040240	2	37	31005	038793	6
36	30445	040123	3	38	30142	040160	1
36	30446	040130	3	38	30190	040182	1
36	30459	037314	2	38	30207	039907	1
36	30482	039871	3	38	30248	039413	1
36	30487	039983	3	38	30261	040266	1
36	30501	040579	3	38	30263	040291	1
36	30502	040580	3	38	30268	040323	1
36	30509	040329	3	38	30330	040082	2

(511) Clase	(111) Nr. înregistrării	(210) Nr. depozit	(450) Nr. BOPI	(511) Clase	(111) Nr. înregistrării	(210) Nr. depozit	(450) Nr. BOPI
1	2	3	4	1	2	3	4
38	30331	040165	2	39	30739	040126	5
38	30348	039913	2	39	30758	040669	5
38	30351	038200	2	39	30769	040084	5
38	30360	039801	2	39	30779	040893	5
38	30361	039980	2	39	30814	039922	5
38	30376	040265	2	39	30827	040937	5
38	30380	040011	2	39	30872	039925	6
38	30397	039707	2	39	30906	040512	6
38	30409	040241	2	39	30907	040513	6
38	30421	040526	3	39	30915	040839	6
38	30438	040451	3	39	30921	040869	6
38	30444	039952	3	39	30942	040761	6
38	30468	040528	3	40	30189	040020	1
38	30476	040584	3	40	30199	040128	1
38	30501	040579	3	40	30277	039533	2
38	30520	040292	3	40	30290	040163	2
38	30535	040613	3	40	30348	039913	2
38	30610	040785	4	40	30444	039952	3
38	30631	040249	4	40	30664	040740	4
38	30806	040527	5	40	30687	040856	4
38	30915	040839	6	40	30741	040667	5
38	30934	037655	6	40	30814	039922	5
38	30958	040183	6	40	30913	040310	6
38	31026	041282	6	40	30942	040761	6
39	30172	040161	1	41	30142	040160	1
39	30199	040128	1	41	30152	039803	1
39	30227	040042	4	41	30169	039841	1
39	30258	040216	1	41	30188	039429	1
39	30269	040324	1	41	30201	040187	1
39	30301	040215	2	41	30209	039703	1
39	30348	039913	2	41	30248	039413	1
39	30355	039551	2	41	30256	040186	1
39	30421	040526	3	41	30263	040291	1
39	30444	039952	3	41	30269	040324	1
39	30468	040528	3	41	30270	040336	1
39	30472	038104	3	41	30270	040336	1
39	30476	040584	3	41	30284	040036	2
39	30489	040390	3	41	30293	040286	2
39	30505	040658	3	41	30299	040205	2
39	30507	039935	3	41	30299	040205	2
39	30524	040509	3	41	30300	040211	2
39	30535	040613	3	41	30300	040211	2
39	30542	040352	3	41	30330	040082	2
39	30543	040408	3	41	30331	040165	2
39	30551	040659	3	41	30331	040165	2
39	30556	040816	3	41	30348	039913	2
39	30614	038019	4	41	30351	038200	2
39	30615	038702	4	41	30355	039551	2
39	30666	040834	5	41	30355	039551	2
39	30674	040831	4	41	30360	039801	2
39	30686	040845	5	41	30360	039801	2
39	30692	040868	5	41	30361	039980	2
39	30700	039923	4	41	30361	039980	2
39	30720	039434	5	41	30364	040117	2
				41	30364	040117	2
				41	30365	040206	2
				41	30365	040206	2
				41	30377	040432	2
				41	30377	040432	2
				41	30380	040011	2
				41	30380	040011	2
				41	30381	040252	2
				41	30381	040252	2
				41	30387	040135	2
				41	30387	040135	2
				41	30388	040167	2
				41	30388	040167	2
				41	30397	039707	2
				41	30397	039707	2

(511) Clase	(111) Nr. înregistrării	(210) Nr. depozit	(450) Nr. BOPI	(511) Clase	(111) Nr. înregistrării	(210) Nr. depozit	(450) Nr. BOPI
1	2	3	4	1	2	3	4
41	30409	040241	2	42	30214	040094	1
41	30438	040451	3	42	30269	040324	1
41	30444	039952	3	42	30290	040163	2
41	30450	040184	3	42	30293	040286	2
41	30467	040496	3	42	30348	039913	2
41	30468	040528	3	42	30360	039801	2
41	30469	040651	3	42	30376	040265	2
41	30476	040584	3	42	30386	039273	2
41	30501	040579	3	42	30388	040167	2
41	30502	040580	3	42	30393	039866	2
41	30503	040629	3	42	30409	040241	2
41	30504	040635	3	42	30421	040526	3
41	30520	040292	3	42	30444	039952	3
41	30521	040306	3	42	30468	040528	3
41	30529	040645	3	42	30501	040579	3
41	30533	040493	3	42	30502	040580	3
41	30535	040613	3	42	30533	040493	3
41	30541	040311	3	42	30566	039577	3
41	30546	040619	3	42	30618	039354	4
41	30555	040760	3	42	30661	040068	4
41	30566	039577	3	42	30704	040689	5
41	30689	040864	5	42	30741	040667	5
41	30700	039923	4	42	30768	040572	5
41	30704	040689	5	42	30814	039922	5
41	30711	040888	4	42	30815	039961	5
41	30712	040889	4	42	30825	040696	6
41	30741	040667	5	42	30855	040726	6
41	30768	040572	5	42	30856	040727	6
41	30780	039979	5	42	30867	040928	6
41	30785	040859	5	42	30883	040843	6
41	30806	040527	5	42	30906	040512	6
41	30825	040696	6	42	30907	040513	6
41	30826	040644	5	42	31005	038793	6
41	30838	040799	6	43	30211	039778	1
41	30860	038714	6	43	30257	040210	1
41	30861	040609	6	43	30269	040324	1
41	30863	040386	6	43	30270	040336	1
41	30872	039925	6	43	30285	040053	2
41	30890	040253	6	43	30286	040090	2
41	30913	040310	6	43	30289	040162	2
41	30924	040977	6	43	30348	039913	2
41	30925	040978	6	43	30381	040252	2
41	30926	040979	6	43	30388	040167	2
41	30934	037655	6	43	30401	040345	2
41	30948	039894	5	43	30407	039966	2
41	30964	040185	6	43	30440	040282	3
41	31001	041025	6	43	30442	040297	3
41	31005	038793	6	43	30444	039952	3
41	31026	041282	6	43	30449	040344	3
42	30190	040182	1	43	30468	040528	3
42	30194	039857	1	43	30469	040651	3
42	30197	040158	1	43	30476	040584	3
42	30198	040159	1	43	30481	039858	3
42	30209	039703	1	43	30484	039386	3

(511) Clase	(111) Nr. înregistrării	(210) Nr. depozit	(450) Nr. BOPI	(511) Clase	(111) Nr. înregistrării	(210) Nr. depozit	(450) Nr. BOPI
1	2	3	4	1	2	3	4
43	30505	040658	3	44	30385	040494	2
43	30521	040306	3	44	30388	040167	2
43	30541	040311	3	44	30424	040564	3
43	30546	040619	3	44	30444	039952	3
43	30551	040659	3	44	30467	040496	3
43	30552	040662	3	44	30504	040635	3
43	30554	040743	3	44	30510	040037	3
43	30555	040760	3	44	30559	040299	3
43	30585	040448	4	44	30635	040783	4
43	30607	037839	4	44	30667	040846	4
43	30615	038702	4	44	30678	040333	5
43	30649	040059	5	44	30692	040868	5
43	30657	039862	4	44	30700	039923	4
43	30674	040831	4	44	30742	040880	5
43	30689	040864	5	44	30770	038796	5
43	30700	039923	4	44	30785	040859	5
43	30703	040634	5	44	30786	040917	5
43	30758	040669	5	44	30788	040975	5
43	30775	040930	5	44	30823	037905	5
43	30779	040893	5	44	30872	039925	6
43	30790	040500	5	44	30878	040815	6
43	30799	040772	5	44	30889	040314	6
43	30844	040540	6	44	30890	040253	6
43	30857	040794	6	44	30915	040839	6
43	30865	040666	6	44	30921	040869	6
43	30872	039925	6	44	30948	039894	5
43	30892	040988	6	44	30970	041123	6
43	30906	040512	6	44	31005	038793	6
43	30907	040513	6	45	30171	040067	1
43	30908	040813	6	45	30250	040229	1
43	30932	041132	6	45	30328	040015	2
43	30942	040761	6	45	30348	039913	2
43	30945	040795	6	45	30365	040206	2
43	30973	040295	6	45	30380	040011	2
43	30975	040013	6	45	30411	040263	2
43	31005	038793	6	45	30438	040451	3
44	30157	040006	1	45	30444	039952	3
44	30188	039429	1	45	30468	040528	3
44	30209	039703	1	45	30476	040584	3
44	30239	040016	1	45	30535	040613	3
44	30240	040017	1	45	30710	040885	4
44	30348	039913	2	45	30915	040839	6
44	30364	040117	2	45	31005	038793	6

**FF4L Lista desenelor și modelelor industriale înregistrate
în Republica Moldova, aranjate în ordinea numerelor
de înregistrare, publicate în BOPI nr. 1-6/2018**

(11) Nr. înregistrare	(21) Nr. depozit	(22) Data depozit	(51) Clase	(28)(20) Nr. de desene și modele industriale (nr. desenului și modelului industrial)	(43) Nr. BOPI	(44) Nr. BOPI
1726	f 2016 0016	2016.04.13	09-01	1 (2)	5/2016	11/2016
1726A	f 2016 0016	2016.04.13	09-01	1	5/2016	11/2016
1764	f 2017 0009	2017.03.07	08-05	1	5/2017	11/2017
1765	f 2017 0013	2017.04.10	19-08	1	6/2017	12/2017
1766	f 2017 0026	2017.06.08	19-08	1	7/2017	12/2017
1767	f 2017 0015	2017.04.19	09-03	4	6/2017	12/2017
1768	f 2016 0054	2016.10.20	24-01	1	5/2017	11/2017
1769	f 2016 0050	2016.09.23	09-03	2	7/2017	12/2017
1770	f 2016 0060	2016.11.30	19-01, 03, 04, 08	9	4/2017	1/2018
1771	f 2017 0014	2017.04.15	32-00	2	8/2017	1/2018
1772	f 2017 0017	2017.04.21	32-00	2	7/2017	1/2018
1773	f 2017 0018	2017.04.28	06-01	4 (1, 3, 4, 5)	7/2017	1/2018
1774	f 2017 0025	2017.06.08	17-05	1	9/2017	2/2018
1775	f 2017 0036	2017.07.06	19-08	10	9/2017	2/2018
1776	f 2017 0037	2017.07.11	19-08	2	9/2017	2/2018
1777	f 2017 0039	2017.07.21	09-05; 19-08	2	9/2017	2/2018
1778	f 2017 0003	2017.02.08	09-09	1	9/2017	2/2018
1779	f 2017 0032	2017.06.19	16-01; 25-03	1	9/2017	2/2018
1780	f 2017 0041	2017.08.23	21-01	1	9/2017	2/2018
1781	f 2017 0024	2017.06.02	09-05; 19-08	1	9/2017	2/2018

**FF4L Lista desenelor și modelelor industriale înregistrate
în Republica Moldova, aranjate în ordinea claselor CIDMI,
publicate în BOPI nr. 1-6/2018**

(51) Clase	(11) Nr. certificatului	(21) Nr. Depozit	(22) Data depozit	(28)(20) Nr. De desene și modele industriale (nr. desenului și modelului industrial)	(43) Nr. BOPI	(44) Nr. BOPI
1	2	3	4	5	6	7
06-01	1773	f 2017 0018	2017.04.28	4 (1, 3, 4, 5)	7/2017	1/2018
08-05	1764	f 2017 0009	2017.03.07	1	5/2017	11/2017
09-01	1726	f 2016 0016	2016.04.13	1 (2)	5/2016	11/2016
09-01	1726A	f 2016 0016	2016.04.13	1	5/2016	11/2016
09-03	1767	f 2017 0015	2017.04.19	4	6/2017	12/2017
09-03	1769	f 2016 0050	2016.09.23	2	7/2017	12/2017

1	2	3	4	5	6	7
09-05	1777	f 2017 0039	2017.07.21	2	9/2017	2/2018
09-05	1781	f 2017 0024	2017.06.02	1	9/2017	2/2018
09-09	1778	f 2017 0003	2017.02.08	1	9/2017	2/2018
16-01	1779	f 2017 0032	2017.06.19	1	9/2017	2/2018
17-05	1774	f 2017 0025	2017.06.08	1	9/2017	2/2018
19-01	1770	f 2016 0060	2016.11.30	9	4/2017	1/2018
19-03	1770	f 2016 0060	2016.11.30	9	4/2017	1/2018
19-04	1770	f 2016 0060	2016.11.30	9	4/2017	1/2018
19-08	1765	f 2017 0013	2017.04.10	1	6/2017	12/2017
19-08	1766	f 2017 0026	2017.06.08	1	7/2017	12/2017
19-08	1770	f 2016 0060	2016.11.30	9	4/2017	1/2018
19-08	1775	f 2017 0036	2017.07.06	10	9/2017	2/2018
19-08	1776	f 2017 0037	2017.07.11	2	9/2017	2/2018
19-08	1777	f 2017 0039	2017.07.21	2	9/2017	2/2018
19-08	1781	f 2017 0024	2017.06.02	1	9/2017	2/2018
21-01	1780	f 2017 0041	2017.08.23	1	9/2017	2/2018
24-01	1768	f 2016 0054	2016.10.20	1	5/2017	11/2017
25-03	1779	f 2017 0032	2017.06.19	1	9/2017	2/2018
32-00	1771	f 2017 0014	2017.04.15	2	8/2017	1/2018
32-00	1772	f 2017 0017	2017.04.21	2	7/2017	1/2018

**FG4L Lista desenelor și modelelor industriale înregistrate
în Republica Moldova conform Aranjamentului de la Haga,
aranjate în ordinea numerelor de înregistrare internațională,
publicate în BOPI nr. 1-6/2018**

Nr. crt.	(11) Nr. înregistrării	(15) Data înregistrării	(51) Clase	(28) Nr. de desene și modele industriale	Nr. IDB	(44) Nr. BOPI
1	1	2	3	4	5	6
1	DM/086333	2015.03.10	09-03	3	36/2017	4
2	DM/093847	2016.12.12	20-02	1	23/2017	2
3	DM/093848	2016.12.12	10-07	3	23/2017	1
4	DM/093960	2016.12.16	12-16	2	23/2017	1
5	DM/094087	2016.12.27	10-07	2	25/2017	1
6	DM/094088	2016.12.28	10-02, 07	4	25/2017	1
7	DM/094093	2016.12.28	20-02	4	25/2017	2
8	DM/094101	2016.12.29	10-07	2	25/2017	1
9	DM/094208	2017.01.09	10-07	15	27/2017	1
10	DM/094224	2017.01.11	10-02	1	27/2017	1
11	DM/094226	2017.01.13	10-07	2	27/2017	1
12	DM/094257	2017.01.16	10-07	1	28/2017	2
13	DM/094349	2017.01.19	10-07	2	28/2017	2
14	DM/094372	2016.12.16	12-16	9	23/2017	1
15	DM/094462	2017.01.11	10-07	2	27/2017	1
16	DM/094484	2017.01.26	10-07	3	29/2017	2
17	DM/094524	2017.01.31	10-07	4	30/2017	2
18	DM/094671	2016.12.16	26-06	9	23/2017	1
19	DM/094672	2017.02.09	11-01	3	31/2017	3

MD - BOPI 6/2018

1	2	3	4	5	6	7
20	DM/094764	2017.02.14	10-02, 07	3	32/2017	4
21	DM/094765	2017.02.06	02-01	4	31/2017	3
22	DM/094780	2017.02.17	12-16	2	32/2017	3
23	DM/094782	2017.02.15	10-07	1	32/2017	2
24	DM/094783	2017.02.15	10-07	3	32/2017	2
25	DM/094889	2017.02.16	10-07	2	32/2017	2
26	DM/094927	2017.02.17	10-02	7	32/2017	4
27	DM/094994	2017.02.17	10-07	3	32/2017	2
28	DM/095093	2017.03.01	10-07	2	34/2017	2
29	DM/095096	2017.03.02	10-07	1	35/2017	4
30	DM/095097	2017.03.02	10-07	4	35/2017	4
31	DM/095098	2017.03.02	10-07	4	35/2017	3
32	DM/095099	2017.03.03	10-07	4	35/2017	3
33	DM/095140	2017.02.27	10-02	2	34/2017	4
34	DM/095161	2017.03.03	10-07	4	35/2017	3
35	DM/095170	2017.02.10	09-01, 03, 07	5	31/2017	3
36	DM/095183	2017.03.07	11-01	2	35/2017	3
37	DM/095184	2017.03.07	10-07	2	35/2017	2
38	DM/095213	2017.02.28	10-02, 07	5	34/2017	4
39	DM/095215	2017.03.03	10-01	1	35/2017	5
40	DM/095266	2017.03.07	02-07	1	35/2017	2
41	DM/095276	2017.03.10	11-01	6	36/2017	3
42	DM/095346	2017.03.16	10-07	11	37/2017	4
43	DM/095365	2017.03.15	10-02, 07	4	36/2017	4
44	DM/095381	2017.03.20	10-07	3	37/2017	5
45	DM/095386	2017.03.20	10-02, 07	3	37/2017	4
46	DM/095413	2017.03.07	16-06	1	35/2017	5
47	DM/095429	2017.03.21	11-01	1	37/2017	3
48	DM/095622	2017.02.21	09-03	16	33/2017	3
49	DM/095797	2017.02.22	09-03	4	33/2017	3
50	DM/095799	2017.03.15	10-07	3	36/2017	4
51	DM/096015	2017.05.04	26-06	2	44/2017	6
52	DM/096016	2017.05.04	26-06	2	44/2017	6
53	DM/096081	2017.04.14	12-08	2	41/2017	5
54	DM/096085	2017.05.15	10-07	1	45/2017	5
55	DM/096163	2017.04.21	20-02	1	42/2017	5
56	DM/096236	2017.02.24	26-06	4	22/2017	1
57	DM/096238	2017.03.31	26-06	4	39/2017	5
58	DM/096239	2017.03.30	12-08	2	39/2017	5
59	DM/096285	2017.04.14	26-06	3	41/2017	5
60	DM/096475	2017.06.14	12-08	2	49/2017	5
61	DM/096484	2017.06.14	12-16	23	49/2017	6
62	DM/096496	2017.05.18	14-03	2	25/2017	2
63	DM/096527	2017.05.12	23-04	1	25/2017	2
64	DM/096547	2017.01.31	12-08	3	30/2017	3
65	DM/096565	2016.12.29	02-07	2	26/2017	2
66	DM/096672	2017.05.04	19-08	9	27/2017	4
67	DM/096766	2017.02.01	12-16	14	28/2017	1
68	DM/096865	2017.03.27	26-06	3	29/2017	2
69	DM/096957	2017.07.19	09-02	1	30/2017	3
70	DM/096958	2017.07.19	09-02	1	30/2017	3
71	DM/096968	2017.02.06	25-01	6	30/2017	3
72	DM/096997	2017.03.23	21-01	1	30/2017	2
73	DM/097015	2017.05.11	07-02	8	30/2017	3

1	2	3	4	5	6	7
74	DM/097039	2017.05.26	21-03	1	30/2017	3
75	DM/097114	2017.06.01	12-08	2	31/2017	3
76	DM/097116	2017.06.01	21-01	2	31/2017	2
77	DM/097158	2017.03.27	12-16	28	31/2017	2
78	DM/097180	2017.05.12	12-08	2	31/2017	3
79	DM/097196	2017.07.27	26-06	5	32/2017	2
80	DM/097200	2017.05.12	21-01	2	32/2017	2
81	DM/097408	2017.08.15	05-06	1	34/2017	5
82	DM/097416	2017.08.09	03-01	1	35/2017	5
83	DM/097514	2017.07.20	09-01	2	36/2017	4
84	DM/097559	2017.08.28	09-03	2	37/2017	4
85	DM/097595	2017.09.07	09-01	1	37/2017	4
86	DM/097693	2017.09.13	25-02	1	38/2017	5
87	DM/097810	2017.08.01	28-02	2	39/2017	6
88	DM/097902	2017.04.11	14-02	2	40/2017	5
89	DM/098048	2017.09.26	14-02, 04	2	42/2017	5
90	DM/098065	2017.10.12	06-01	3	42/2017	5
91	DM/098096	2017.09.11	24-02	6	42/2017	5
92	DM/098225	2017.04.14	12-16	9	44/2017	5
93	DM/098227	2017.05.04	12-16	2	44/2017	5
94	DM/098228	2017.03.31	12-16	10	44/2017	6
95	DM/098291	2017.06.20	26-06	10	50/2017	6
96	DM/098389	2017.02.24	12-16	6	46/2017	5
97	DM/098390	2017.02.27	12-16	10	46/2017	5
98	DM/098518	2017.06.27	12-08, 16	36	47/2017	6
99	DM/098800	2017.08.18	15-07	15	50/2017	6

**FG4L Lista desenelor și modelelor industriale înregistrate
în Republica Moldova conform Aranjamentului
de la Haga, aranjate în ordinea claselor CIDMI,
publicate în BOPI nr. 1-6/2018**

(51) Clase	(11) Nr. înregistrării	(15) Data înregistrării	(28) Nr. de desene și modele industriale	Nr. IDB	(44) Nr. BOPI
1	2	3	4	5	6
02-01	DM/094765	2017.02.06	4	31/2017	3
02-07	DM/096565	2016.12.29	2	26/2017	2
02-07	DM/095266	2017.03.07	1	35/2017	2
03-01	DM/097416	2017.08.09	1	35/2017	5
05-06	DM/097408	2017.08.15	1	34/2017	5
06-01	DM/098065	2017.10.12	3	42/2017	5
07-02	DM/097015	2017.05.11	8	30/2017	3
09-01	DM/095170	2017.02.10	5	31/2017	3
09-01	DM/097514	2017.07.20	2	36/2017	4
09-01	DM/097595	2017.09.07	1	37/2017	4
09-02	DM/096957	2017.07.19	1	30/2017	3
09-02	DM/096958	2017.07.19	1	30/2017	3
09-03	DM/095170	2017.02.10	5	31/2017	3

MD - BOPI 6/2018

1	2	3	4	5	6
09-03	DM/095622	2017.02.21	16	33/2017	3
09-03	DM/095797	2017.02.22	4	33/2017	3
09-03	DM/086333	2015.03.10	3	36/2017	4
09-03	DM/097559	2017.08.28	2	37/2017	4
09-07	DM/095170	2017.02.10	5	31/2017	3
10-01	DM/095215	2017.03.03	1	35/2017	5
10-02	DM/094088	2016.12.28	4	25/2017	1
10-02	DM/094224	2017.01.11	1	27/2017	1
10-02	DM/094927	2017.02.17	7	32/2017	4
10-02	DM/094764	2017.02.14	3	32/2017	4
10-02	DM/095140	2017.02.27	2	34/2017	4
10-02	DM/095213	2017.02.28	5	34/2017	4
10-02	DM/095365	2017.03.15	4	36/2017	4
10-02	DM/095386	2017.03.20	3	37/2017	4
10-07	DM/093848	2016.12.12	3	23/2017	1
10-07	DM/094087	2016.12.27	2	25/2017	1
10-07	DM/094088	2016.12.28	4	25/2017	1
10-07	DM/094101	2016.12.29	2	25/2017	1
10-07	DM/094208	2017.01.09	15	27/2017	1
10-07	DM/094226	2017.01.13	2	27/2017	1
10-07	DM/094462	2017.01.11	2	27/2017	1
10-07	DM/094257	2017.01.16	1	28/2017	2
10-07	DM/094349	2017.01.19	2	28/2017	2
10-07	DM/094484	2017.01.26	3	29/2017	2
10-07	DM/094524	2017.01.31	4	30/2017	2
10-07	DM/094782	2017.02.15	1	32/2017	2
10-07	DM/094783	2017.02.15	3	32/2017	2
10-07	DM/094889	2017.02.16	2	32/2017	2
10-07	DM/094764	2017.02.14	3	32/2017	4
10-07	DM/094994	2017.02.17	3	32/2017	2
10-07	DM/095093	2017.03.01	2	34/2017	2
10-07	DM/095213	2017.02.28	5	34/2017	4
10-07	DM/095096	2017.03.02	1	35/2017	4
10-07	DM/095097	2017.03.02	4	35/2017	4
10-07	DM/095098	2017.03.02	4	35/2017	3
10-07	DM/095099	2017.03.03	4	35/2017	3
10-07	DM/095161	2017.03.03	4	35/2017	3
10-07	DM/095184	2017.03.07	2	35/2017	2
10-07	DM/095365	2017.03.15	4	36/2017	4
10-07	DM/095799	2017.03.15	3	36/2017	4
10-07	DM/095346	2017.03.16	11	37/2017	4
10-07	DM/095381	2017.03.20	3	37/2017	5
10-07	DM/095386	2017.03.20	3	37/2017	4
10-07	DM/096085	2017.05.15	1	45/2017	5
11-01	DM/094672	2017.02.09	3	31/2017	3
11-01	DM/095183	2017.03.07	2	35/2017	3
11-01	DM/095276	2017.03.10	6	36/2017	3
11-01	DM/095429	2017.03.21	1	37/2017	3
12-08	DM/096547	2017.01.31	3	30/2017	3
12-08	DM/097180	2017.05.12	2	31/2017	3
12-08	DM/097114	2017.06.01	2	31/2017	3
12-08	DM/096239	2017.03.30	2	39/2017	5
12-08	DM/096081	2017.04.14	2	41/2017	5
12-08	DM/098518	2017.06.27	36	47/2017	6
12-08	DM/096475	2017.06.14	2	49/2017	5

1	2	3	4	5	6
12-16	DM/093960	2016.12.16	2	23/2017	1
12-16	DM/094372	2016.12.16	9	23/2017	1
12-16	DM/096766	2017.02.01	14	28/2017	1
12-16	DM/097158	2017.03.27	28	31/2017	2
12-16	DM/094780	2017.02.17	2	32/2017	3
12-16	DM/098225	2017.04.14	9	44/2017	5
12-16	DM/098227	2017.05.04	2	44/2017	5
12-16	DM/098228	2017.03.31	10	44/2017	6
12-16	DM/098389	2017.02.24	6	46/2017	5
12-16	DM/098390	2017.02.27	10	46/2017	5
12-16	DM/098518	2017.06.27	36	47/2017	6
12-16	DM/096484	2017.06.14	23	49/2017	6
14-02	DM/097902	2017.04.11	2	40/2017	5
14-02	DM/098048	2017.09.26	2	42/2017	5
14-03	DM/096496	2017.05.18	2	25/2017	2
14-04	DM/098048	2017.09.26	2	42/2017	5
15-07	DM/098800	2017.08.18	15	50/2017	6
16-06	DM/095413	2017.03.07	1	35/2017	5
19-08	DM/096672	2017.05.04	9	27/2017	4
20-02	DM/093847	2016.12.12	1	23/2017	2
20-02	DM/094093	2016.12.28	4	25/2017	2
20-02	DM/096163	2017.04.21	1	42/2017	5
21-01	DM/096997	2017.03.23	1	30/2017	2
21-01	DM/097116	2017.06.01	2	31/2017	2
21-01	DM/097200	2017.05.12	2	32/2017	2
21-03	DM/097039	2017.05.26	1	30/2017	3
23-04	DM/096527	2017.05.12	1	25/2017	2
24-02	DM/098096	2017.09.11	6	42/2017	5
25-01	DM/096968	2017.02.06	6	30/2017	3
25-02	DM/097693	2017.09.13	1	38/2017	5
26-06	DM/096236	2017.02.24	4	22/2017	1
26-06	DM/094671	2016.12.16	9	23/2017	1
26-06	DM/096865	2017.03.27	3	29/2017	2
26-06	DM/097196	2017.07.27	5	32/2017	2
26-06	DM/096238	2017.03.31	4	39/2017	5
26-06	DM/096285	2017.04.14	3	41/2017	5
26-06	DM/096015	2017.05.04	2	44/2017	6
26-06	DM/096016	2017.05.04	2	44/2017	6
26-06	DM/098291	2017.06.20	10	50/2017	6
28-02	DM/097810	2017.08.01	2	39/2017	6

Buletinul Oficial de Proprietate Intelectuală poate fi consultat gratuit la Agenția de Stat pentru Proprietatea Intelectuală a Republicii Moldova (AGEPI) – în sala de lectură a bibliotecii sau online pe adresa: <http://agepi.gov.md/ro/publication/48>

Buletinul Oficial de Proprietate Intelectuală poate fi procurat la AGEPI. Persoanele interesate pot comanda contra cost exemplare individuale pe hârtie sau pe CD-ROM.

Abonarea la Buletinul Oficial de Proprietate Intelectuală pe suport de hârtie și pe CD-ROM este nelimitată și poate fi efectuată direct la AGEPI (inclusiv prin fax, e-mail sau online).

Prețurile de abonare:

- BOPI pe suport de hârtie - 220 de lei pe 3 luni, 440 de lei pe 6 luni, 875 de lei pe un an;
- BOPI pe CD-ROM - 90 de lei pe 3 luni, 180 de lei pe 6 luni, 360 de lei pe un an.

Adresa AGEPI:

Str. Andrei Doga nr. 24, bloc 1,
MD-2024, Chișinău, Republica Moldova
tel.: (022) 40-05-01; (022) 40-06-07; (022) 40-06-08
fax: (022) 44-01-19
e-mail: office@agepi.gov.md
<http://agepi.gov.md/>

Consiliul editorial:

dr. Lilia Bolocan (președinte), Andrei Popa, dr. Svetlana Munteanu, dr. Viorel Iustin, dr. Simion Levițchi,
Diana Stici, Liliana Vieru, Patricia Bondaresco, dr. Natalia Mogol, Ala Gușan

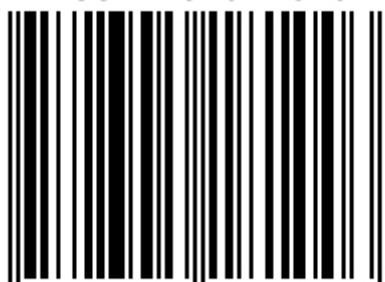
Redactor: Margareta Petrache

Tehnoredactare computerizată: Zinaida Șciptov

B O P I nr. 6/2018

Imprimat la AGEPI

ISSN 2345-1815



9 772345 181003 >