

**AGENȚIA DE STAT
PENTRU PROPRIETATEA INTELLECTUALĂ
CHIȘINĂU – REPUBLICA MOLDOVA**

**BULETIN OFICIAL
DE
PROPRIETATE INTELLECTUALĂ**

**The Official Bulletin
of Intellectual Property**

**5
2018**

Publicat la 31 mai 2018

PUBLICAȚIILE AGEPI

Buletinul Oficial de Proprietate Intelectuală (BOPI):

- apare din anul 1993, având o periodicitate lunară;
- include informația oficială referitoare la cererile de brevetare/înregistrare a obiectelor de proprietate industrială (OPI) în Republica Moldova și titlurile de protecție acordate, la modificările intervenite în statutul juridic al cererilor și titlurilor de protecție ale OPI, precum și la rezultatele examinării contestațiilor în Comisia de contestații a AGEPI, deciziile instanțelor judecătorești privind litigiile legate de OPI, informații de ordin general.

Revista de proprietate intelectuală „Intellectus”:

- apare din anul 1995, având o periodicitate trimestrială;
- abordează multilateral diverse aspecte ale proprietății intelectuale, prevederile legislației naționale și internaționale în domeniu, publică studii semnate de cercetători și inventatori din diferite domenii ale științei, economiei și tehnicii;
- face parte din Lista revistelor științifice de profil, fiind acreditată în categoria de clasificare C la profilurile: drept, tehnică, biologie, chimie, economie; în calitate de coeditor al revistei este Consiliul Național pentru Acreditare și Atestare (CNAA).

Abonarea la publicațiile AGEPI pe suport de hârtie și pe CD-ROM
este nelimitată și poate fi efectuată direct la AGEPI
(inclusiv prin fax, e-mail sau online).

Pentru informații detaliate privind condițiile de abonare, accesați:

<http://agepi.gov.md/ro/services/biblioteca-pi>

Telefoane de contact: (+373 22) 40-05-96, 40-05-97

**A p a r e
din octombrie 1993**

Nr. 5

31 mai 2018

**Agencia de Stat
pentru
Proprietatea Intelectuală**

Director General	(+37322) 44-32-53, 40-05-01
Director general adjunct	(+37322) 40-06-00
Centrala	(+37322) 40-06-07, 40-06-08
Direcția Brevete	(+37322) 40-06-46
Direcția Mărci și Design Industrial	(+37322) 40-05-30
Direcția Drept de Autor	(+37322) 40-05-55
Direcția Promovare și Relații Externe	(+37322) 40-05-80
Direcția Juridică	(+37322) 40-05-60
Direcția Management Intern	(+37322) 40-06-42
Colegiul de redacție	(+37322) 40-05-87, 40-05-89

**http://agepi.gov.md/
e-mail: office@agepi.gov.md
fax: (+373 22) 44-01-19**

**© AGEPI
Str. Andrei Doga nr. 24, bloc 1,
MD-2024, Chișinău,
Republica Moldova**

CUPRINS

	Informație generală.....	5
I.	Invenții	7
	BB1A Cereri de brevet de invenție publicate.....	15
	BB2A Cereri de brevet european pentru care s-a solicitat validarea în Republica Moldova publicate.....	18
	FF4A Brevete de invenție acordate.....	38
	FF9Y Brevete de invenție de scurtă durată acordate.....	47
	FG4A Lista brevetelor de invenție eliberate.....	54
	FG9Y Lista brevetelor de invenție de scurtă durată eliberate.....	55
II.	Soiuri de plante	57
	BZ9E Cereri de brevet pentru soi de plantă publicate.....	59
	FF9E Brevete pentru soi de plantă acordate.....	62
	FG9E Brevete pentru soi de plantă eliberate.....	64
III.	Mărci	65
	Cereri de înregistrare.....	68
	Mărci înregistrate în baza cererilor acceptate parțial.....	124
	Lista certificatelor de înregistrare a mărcilor eliberate în aprilie 2018.....	137
	Lista mărcilor reinnoite.....	141
IV.	Indicații geografice, denumiri de origine, specialități tradiționale garantate	145
	Lista denumirilor de origine pentru care este solicitată protecție în Republica Moldova conform Aranjamentului de la Lisabona.....	147
V.	Design industrial (Desene și modele industriale)	149
	BA1L Cereri de înregistrare.....	153
	FF4L Lista desenelor și modelelor industriale înregistrate.....	162
	FG4L Lista certificatelor de înregistrare a desenelor și modelelor industriale eliberate în aprilie 2018.....	162
	ND4L Lista desenelor și modelelor industriale reinnoite.....	163
	FG4L Lista desenelor și modelelor industriale înregistrate în Republica Moldova conform Aranjamentului de la Haga, aranjate în ordinea numerelor de înregistrare internațională și în ordinea claselor CIDMI.....	164, 168
	ND4L Lista desenelor și modelelor industriale reinnoite în Republica Moldova conform Aranjamentului de la Haga.....	172
VI.	Modificări intervenite în statutul juridic al cererilor și titlurilor de protecție	177
	Lista modificărilor.....	178
	Lista contractelor de cesiune.....	180
	Lista contractelor de licență.....	182
	FA9A Lista cererilor de brevet de invenție retrase.....	183
	FA9Y Lista cererilor de brevet de invenție de scurtă durată retrase.....	183
	FC9Y Lista cererilor de brevet de invenție de scurtă durată respinse.....	183
	MM9Y Lista brevetelor de invenție de scurtă durată a căror valabilitate a încetat înainte de termen prin neachitarea taxei (cu dreptul de restabilire).....	184
	MM9Y Lista brevetelor de invenție de scurtă durată a căror valabilitate a încetat înainte de termen prin neachitarea taxei, pentru care termenul de restabilire a expirat.....	184
	MM9E Lista brevetelor pentru soi de plantă a căror valabilitate a încetat înainte de termen prin neachitarea taxei (cu dreptul de restabilire).....	185
	Lista cererilor de înregistrare a mărcilor retrase.....	185
	Lista cererilor de înregistrare a mărcilor respinse.....	186
	Date cu privire la divizarea cererilor de înregistrare a obiectelor de proprietate industrială.....	187
	Lista certificatelor de înregistrare a mărcilor al căror termen de valabilitate a expirat (inclusiv termenul de grație).....	189
	Lista mărcilor valabilitatea înregistrării cărora expiră în octombrie 2018.....	195
	FA9L Lista desenelor și modelelor industriale retrase.....	201
	FC4L Lista desenelor și modelelor industriale respinse.....	201
	MK4L Lista certificatelor de înregistrare a desenelor și modelelor industriale al căror termen de valabilitate a expirat (inclusiv termenul de grație).....	202
	Lista eratorilor.....	202
VII.	Comisia de Contestatii a AGEPI	205
VIII.	Comisia de mediere	
IX.	Decizii ale instanțelor judecătorești	211
X.	Monitor	215
XI.	Materiale de informare din domeniul proprietății intelectuale	219

CONTENTS

	General information.....	5
I.	Inventions	7
	BB1A Published patent applications.....	15
	BB2A Published European patent applications for which validation in the Republic of Moldova has been requested.....	18
	FF4A Granted patents for invention.....	38
	FF9Y Granted short-term patents for invention.....	47
	FG4A List of issued patents for invention.....	54
	FG9Y List of issued short-term patents for invention.....	55
II.	Plant varieties	57
	BZ9E Published plant variety patent applications.....	59
	FF9E Granted plant variety patents.....	62
	FG9E Issued plant variety patents.....	64
III.	Trademarks	65
	Applications for registration.....	68
	Trademarks registered on the basis of partially accepted applications.....	124
	List of trademark registration certificates issued in April 2018.....	137
	List of renewed trademarks.....	141
IV.	Geographical indications, appellations of origin, traditional specialties guaranteed	145
	List of appellations of origin for which protection is sought in the Republic of Moldova under the Lisbon Agreement.....	147
V.	Industrial design	149
	BA1L Applications for registration.....	153
	FF4L List of registered industrial designs.....	162
	FG4L List of industrial design registration certificates issued in April 2018.....	162
	ND4L List of renewed industrial designs.....	163
	FG4L List of industrial designs registered in the Republic of Moldova according to the Hague Agreement ranged in the numerical order and in the order of the ICID.....	164, 168
	ND4L List of industrial designs renewed in the Republic of Moldova according to the Hague Agreement.....	172
VI.	Amendments in the legal status of applications and titles of protection	177
	List of amendments.....	178
	List of assignment agreements.....	180
	List of license agreements.....	182
	FA9A List of withdrawn patent applications.....	183
	FA9Y List of withdrawn short-term patent applications.....	183
	FC9Y List of rejected short-term patent applications.....	183
	MM9Y List of invalid short-term patents for invention by nonpayment of fee (with the right of revalidation).....	184
	MM9Y List of invalid short-term patents for invention by nonpayment of fee, for which the term of revalidation has expired.....	184
	MM9E List of invalid plant variety patents by nonpayment of fee (with the right of revalidation).....	185
	List of withdrawn trademark applications.....	185
	List of rejected trademark applications.....	186
	Data on the division of applications for registration of industrial property objects.....	187
	List of trademark registration certificates the term of validity of which has expired (including the grace period).....	189
	List of trademarks the term of validity of which expires in October 2018.....	195
	FA9L List of withdrawn industrial designs.....	201
	FC4L List of rejected industrial designs.....	201
	MK4L List of industrial design registration certificates the term of validity of which has expired (including the grace period).....	202
	Errata.....	202
VII.	Appeals Board of the AGEPI	205
VIII.	Mediation Board	211
IX.	Court decisions	211
X.	Monitor	215
XI.	Intellectual property information materials	219

СОДЕРЖАНИЕ

	Общая информация.....	5
I.	Изобретения	7
	BB1A Опубликованные заявки на патент на изобретение.....	15
	BB2A Опубликованные заявки на европейский патент, для которых была испрошена валидация в Республике Молдова.....	18
	FF4A Предоставленные патенты на изобретения.....	38
	FF9Y Предоставленные краткосрочные патенты на изобретения.....	47
	FG4A Перечень выданных патентов на изобретения.....	54
	FG9Y Перечень выданных краткосрочных патентов на изобретения.....	55
II.	Сорта растений	57
	BZ9E Опубликованные заявки на патент на сорт растения.....	59
	FF9E Предоставленные патенты на сорт растения.....	62
	FG9E Выданные патенты на сорт растения.....	64
III.	Товарные знаки	65
	Заявки на регистрацию.....	68
	Товарные знаки, зарегистрированные на основании частично акцептованных заявок.....	124
	Перечень свидетельств о регистрации товарных знаков, выданных в апреле 2018 г.....	137
	Перечень продленных товарных знаков.....	141
IV.	Географические указания, наименования мест происхождения, гарантированные традиционные продукты	145
	Перечень наименований мест происхождения, на которые испрошена охрана в Республике Молдова на основании Лиссабонского соглашения.....	147
V.	Промышленные рисунки и модели	149
	BA1L Заявки на регистрацию.....	153
	FF4L Перечень зарегистрированных промышленных рисунков и моделей.....	162
	FG4L Перечень свидетельств о регистрации промышленных рисунков и моделей, выданных в апреле 2018 г.....	162
	ND4L Перечень продленных промышленных рисунков и моделей.....	163
	FG4L Перечень промышленных рисунков и моделей, зарегистрированных в Республике Молдова в соответствии с Гаагским соглашением, расположенных в порядке номеров и по классам МКПО.....	164, 168
	ND4L Перечень промышленных рисунков и моделей, продленных в Республике Молдова согласно Гаагскому соглашению.....	172
VI.	Изменения в юридическом статусе заявок и охранных документов	177
	Перечень изменений.....	178
	Перечень договоров об уступке.....	180
	Перечень лицензионных договоров.....	182
	FA9A Перечень отозванных заявок на патент.....	183
	FA9Y Перечень отозванных заявок на краткосрочный патент.....	183
	FC9Y Перечень отклоненных заявок на краткосрочный патент.....	183
	MM9Y Перечень краткосрочных патентов на изобретения, срок действия которых истек в связи с неуплатой таксы (с правом восстановления).....	184
	MM9Y Перечень краткосрочных патентов на изобретения, срок действия которых истек в связи с неуплатой таксы, для которых срок восстановления истек.....	184
	MM9E Перечень патентов на сорт растения, срок действия которых истек в связи с неуплатой таксы (с правом восстановления).....	185
	Перечень отозванных заявок на товарные знаки.....	185
	Перечень отклоненных заявок на товарные знаки.....	186
	Данные о разделении заявок на объекты промышленной собственности.....	187
	Перечень свидетельств о регистрации товарных знаков, срок действия которых истек (включая льготный период).....	189
	Перечень товарных знаков, срок действия которых истекает в октябре 2018 г.....	195
	FA9L Перечень отозванных промышленных рисунков и моделей.....	201
	FC4L Перечень отклоненных промышленных рисунков и моделей.....	201
	MK4L Перечень свидетельств о регистрации промышленных рисунков и моделей, срок действия которых истек (включая льготный период).....	202
	Перечень поправок.....	202
VII.	Комиссия AGEPI по рассмотрению возражений	205
VIII.	Комиссия по медиации	211
IX.	Решения судебных инстанций	211
X.	Monitor	215
XI.	Информационные материалы из области интеллектуальной собственности	219

Informație generală

Buletinul Oficial de Proprietate Intelectuală conține informație din domeniu.

Secțiuni speciale sunt destinate invențiilor, soiurilor de plante, mărcilor, indicațiilor geografice, denumirilor de origine, desenelor și modelelor industriale.

Persoanele interesate pot urmări regimul juridic al cererilor de solicitare a protecției, al obiectelor de proprietate industrială brevetate și înregistrate pe teritoriul Republicii Moldova. Buletinul include indexuri lunare și semestriale sistematizate. În Buletin se publică acte oficiale, regulamente, convenții internaționale, acorduri bilaterale, norme și standarde în domeniu etc.

General information

The Official Bulletin of Intellectual Property contains different information.

Special sections are destined for inventions, plant varieties, trademarks, geographical indications, appellations of origin, industrial designs.

Users of this information will be able to follow the legal regime of the applications requiring protection, the industrial property objects patented and registered in the Republic of Moldova. The Bulletin comprises the monthly and semi-annual regular indexes. In the Bulletin are published official acts, regulations, international conventions, bilateral agreements, standards in the field etc.

Общая информация

Официальный бюллетень интеллектуальной собственности содержит разнообразную информацию. Специальные разделы предназначены для изобретений, сортов растений, товарных знаков, географических указаний, наименований мест происхождения, промышленных рисунков и моделей. Заинтересованные лица смогут проследить за юридическим статусом заявок на охрану промышленной собственности, запатентованных и зарегистрированных в Республике Молдова объектов промышленной собственности. Бюллетень включает систематизированные ежемесячные и полугодовые указатели. В бюллетене публикуются официальные документы, положения, международные конвенции, двусторонние соглашения, нормы и стандарты в области промышленной собственности и т.д.

Extras din codurile normalizate ale Organizației Mondiale de Proprietate Intelectuală (norma ST. 3 OMPI) referitoare la organizațiile internaționale și țările care eliberează sau înregistrează titluri de proprietate industrială (lista este actualizată de OMPI în 2016)

AD	Andorra	EA	Organizația Eurasiacă de Brevete (OEAB)	JO	Iordania	PH	Filipine
AE	Emiratele Arabe Unite	EC	Ecuador	JP	Japonia	PK	Pakistan
AF	Afganistan	EE	Estonia	KE	Kenya	PL	Polonia
AL	Albania	EG	Egipt	KG	Kirghizstan	PT	Portugalia
AM	Armenia	EM	Oficiul Uniunii Europene pentru Proprietate Intelectuală (EUIPO)	KH	Cambodgia	PY	Paraguay
AO	Angola	EP	Oficiul European de Brevete (OEB)	KP	Republica Populară Democrată Coreea	QA	Qatar
AP	Organizația Regională Africană de Proprietate Intelectuală (ARIPO)	ES	Spania	KR	Republica Coreea	QZ	Oficiul Comunitar pentru Soiuri de Plante (Uniunea Europeană) (CPVO)
AR	Argentina	ET	Etiopia	KW	Kuweit	RO	România
AT	Austria	FI	Finlanda	KZ	Kazahstan	RS	Serbia
AU	Australia	FK	Insulele Falkland (Malvine)	LA	Republica Democrată Populară Laos	RU	Federația Rusă
AZ	Azerbaidjan	FR	Franța	LB	Liban	RW	Ruanda
BA	Bosnia și Herțegovina	GB	Regatul Unit	LI	Liechtenstein	SA	Arabia Saudită
BD	Bangladesh	GE	Georgia	LK	Sri Lanka	SE	Suedia
BE	Belgia	GH	Ghana	LR	Liberia	SG	Singapore
BF	Burkina Faso	GI	Gibraltar	LS	Lesotho	SI	Slovenia
BG	Bulgaria	GL	Groenlanda	LT	Lituania	SK	Slovacia
BM	Bermude	GM	Gambia	LU	Luxemburg	SL	Sierra Leone
BN	Brunei Darussalam	GN	Guineea	LV	Letonia	SM	San Marino
BR	Brazilia	GR	Grecia	LY	Libia	SN	Senegal
BS	Bahamas	GT	Guatemala	MA	Maroc	SO	Somalia
BT	Bhutan	GW	Guineea-Bissau	MC	Monaco	SV	Salvador
BX	Oficiul din Benelux pentru Proprietate Intelectuală (BOIP)	GY	Guiana	MD	Republica Moldova	SY	Republica Arabă Siriană
BY	Belarus	HK	Regiunea Administrativă Specială Hong Kong a Republicii Populare Chineze	ME	Muntele Negru	TD	Ciad
CA	Canada	HN	Honduras	MG	Madagascar	TH	Thailanda
CF	Republica Centrafricană	HR	Croația	MK	Fosta Republică Iugoslavă Macedonia	TJ	Tadjikistan
CG	Congo	HT	Haiti	MN	Mongolia	TM	Turkmenistan
CH	Elveția	HU	Ungaria	MR	Mauritania	TN	Tunisia
CI	Coasta de Fildeș	IB	Biroul Internațional al Organizației Mondiale de Proprietate Intelectuală (OMPI)	MS	Montserrat	TR	Turcia
CL	Chile	ID	Indonezia	MT	Malta	TT	Trinidad și Tobago
CM	Camerun	IE	Irlanda	MU	Mauritius	TW	Taiwan, Provincie a Chinei
CN	China	IL	Israel	MV	Maldiva	UA	Ucraina
CO	Columbia	IN	India	MX	Mexic	US	Statele Unite ale Americii
CR	Costa Rica	IQ	Irak	MY	Malaysia	UY	Uruguay
CU	Cuba	IR	Iran (Republica Islamică)	MZ	Mozambic	UZ	Uzbekistan
CV	Capul Verde	IS	Islanda	NG	Nigeria	VC	Saint Vincent și Grenadines
CY	Cipru	IT	Italia	NI	Nicaragua	VE	Republica Bolivariană a Venezuelei
CZ	Cehia	JM	Jamaica	NL	Olanda	VG	Insulele Virgine (Britanice)
DE	Germania			NO	Norvegia	VN	Vietnam
DK	Danemarca			NP	Nepal	WO	Organizația Mondială de Proprietate Intelectuală (OMPI)
DO	Republica Dominicană			NZ	Noua Zeelandă	YE	Yemen
DZ	Algeria			OA	Organizația Africană de Proprietate Intelectuală (OAPI)	ZA	Africa de Sud
				OM	Oman		
				PA	Panama		
				PE	Peru		

Lista statelor sau organizațiilor (existente până la 1 ianuarie 1978) care nu mai există

CS	Cehoslovacia	DL/DD	Republica Democrată Germană	SY/YD	Republica Democrată Yemen	SU	Uniunea Sovietică
IB	Institutul Internațional de Brevete					YU	Iugoslavia/Serbia și Muntenegru

I

Invenții / Inventions / Изобретения

Protecția juridică a invențiilor în Republica Moldova se asigură în temeiul Legii nr. 50-XVI din 07.03.2008 privind protecția invențiilor.

În conformitate cu Legea, brevetele de invenție sunt eliberate de AGEPI și certifică prioritatea, calitatea de autor și dreptul exclusiv al titularilor de brevete asupra invențiilor. O invenție este brevetabilă, dacă este nouă, rezultă dintr-o activitate inventivă și este susceptibilă de aplicare industrială.

Cererea de brevet se depune la AGEPI de către orice persoană care dispune de dreptul de a solicita brevet, personal sau prin reprezentant, și trebuie să includă documentele prevăzute la art. 33 din Lege.

În prezenta Secțiune se publică datele referitoare la cererile de brevet de invenție, brevetele și brevetele de scurtă durată acordate, în special datele bibliografice, rezumatele și, după caz, materialele grafice ale acestora, datele bibliografice referitoare la cererile de brevet european pentru care se solicită validarea în Republica Moldova și la brevetele europene validate, precum și listele brevetelor și brevetelor de scurtă durată eliberate.

Rezumatele cererilor de brevet și ale brevetelor acordate se publică în ordinea indicilor Clasificării Internaționale de Brevete (CIB), prima literă din indice fiind simbolul unei secțiuni CIB.

Legal protection of inventions in the Republic of Moldova is afforded on the basis of the Law No. 50-XVI of 07.03.2008 on the Protection of Inventions.

In accordance with this Law, the patents for invention are granted by the AGEPI and shall attest to the priority date, the authorship and the exclusive right of patent owners in the invention. An invention may be patented if it is new, if it involves an inventive step and if it is susceptible of industrial application.

The patent application shall be filed with the AGEPI, directly or through a representative, by any person entitled to apply for a patent, and shall contain the documents provided for in Art. 33 of the Law.

In the Section are published data on patent applications, granted patents and short-term patents for invention, particularly bibliographic data, abstracts and, where appropriate, graphic materials thereof, bibliographic data on European patent applications for which validation in the Republic of Moldova is sought and on validated European patents, and lists of issued patents and short-term patents for invention.

The abstracts of the patent applications and of the granted patents are published in the order of the International Patent Classification (IPC) indexes, the first letter being the symbol of a IPC section.

Правовая охрана изобретений в Республике Молдова обеспечивается на основе Закона № 50-XVI от 07.03.2008 г. об охране изобретений.

В соответствии с Законом, патенты на изобретения выдаются AGEPI и удостоверяют приоритет, авторство и исключительное право патентообладателей на изобретения. Изобретение патентоспособно, если оно является новым, имеет изобретательский уровень и применимо в промышленности.

Заявка на патент подается в AGEPI лицом, которому принадлежит право на получение патента, лично или через представителя и должна содержать документы, предусмотренные в ст. 33 Закона.

В данном Разделе публикуются сведения о заявках на изобретения, о предоставленных патентах на изобретения и краткосрочных патентах, в частности библиографические данные, рефераты и при необходимости их графические изображения, библиографические данные, относящиеся к заявкам на европейские патенты, валидация которых была испрошена в Республике Молдова, и к валидированным европейским патентам, а также перечни выданных патентов на изобретения и краткосрочных патентов на изобретения.

Рефераты заявок на патент и на предоставленные патенты публикуются в порядке индексов Международной патентной классификации (МПК), первая буква индекса обозначая раздел МПК.

**CODURILE INID ÎN BAZA NORMEI OMPI ST.9
PENTRU IDENTIFICAREA DATELOR BIBLIOGRAFICE REFERITOARE
LA DOCUMENTELE DE BREVET, PUBLICATE DE AGEPI**

**INID CODES FOR THE IDENTIFICATION BIBLIOGRAPHIC DATA
IN PATENT DOCUMENTS PUBLISHED BY AGEPI,
ACCORDING TO WIPO STANDARD ST.9**

**КОДЫ ИНИД (INID) ДЛЯ ИДЕНТИФИКАЦИИ БИБЛИОГРАФИЧЕСКИХ ДАННЫХ,
ОТНОСЯЩИХСЯ К ПАТЕНТНЫМ ДОКУМЕНТАМ, В СООТВЕТСТВИИ
СО СТАНДАРТОМ ST.9 ВОИС, ПУБЛИКУЕМЫЕ AGEPI**

- (11) Numărul titlului de protecție
Number of the title of protection
Номер охранного документа
- (12) Denumirea tipului de document
Designation of the kind of document
Наименование типа документа
- (13) Codul tipului de document conform normei ST.16 OMPI
Kind-of-document code according to WIPO Standard ST.16
Код вида документа в соответствии со Стандартом ST.16 ВОИС
- (15) Informații privind corectarea sau modificarea documentului
Document correction or modification information
Информация об исправлениях или изменениях, внесенных в документ
- (16) Numărul modelului de utilitate reînnoit
Number of the renewed utility model
Номер продленной полезной модели
- (18) Data prevăzută de expirare a reînnoirii
Specified date of expiration of renewal
Указанная дата истечения продления
- (21) Numărul de depozit
Number assigned to the application
Номер заявки
- (22) Data de depozit
Date of filing the application
Дата подачи заявки
- (23) Data priorității de expoziție
Date of exhibition priority
Дата выставочного приоритета
- (31) Numărul cererii prioritare
Number assigned to priority application
Номер приоритетной заявки
- (32) Data de depozit a cererii prioritare
Date of filing of priority application
Дата подачи приоритетной заявки
- (33) Țara cererii prioritare, codul conform normei ST.3 OMPI
Country of the priority application, code according to WIPO Standard ST.3
Страна приоритетной заявки, код в соответствии со Стандартом ST.3 ВОИС
- (41) Data publicării cererii: numărul BOPI, anul
Date of publication of the application: number of BOPI, year
Дата публикации заявки: номер BOPI, год
- (45) Data publicării hotărârii de acordare a titlului de protecție: numărul BOPI, anul
Date of publication of the decision of grant of the title of protection: number of BOPI, year
Дата публикации решения о предоставлении охранного документа: номер BOPI, год

- (46) **Data publicării traducerii revendicărilor cererii de brevet european**
Date of publication of the translation of the claims of an European patent application
Дата публикации перевода формулы заявки на европейский патент
Data publicării traducerii revendicărilor modificate
Date of publication of the translation of the amended claims
Дата публикации перевода измененной формулы
- (47) **Data eliberării titlului de protecție: numărul BOPI, anul**
Date of issuance of the title of protection: number of BOPI, year
Дата выдачи охранного документа: номер BOPI, год
- (48) **Data publicării documentului corectat sau modificat**
Date of publication of a corrected or modified document
Дата публикации скорректированного или измененного документа
- (49) **Data publicării traducerii fasciculului de brevet european validat**
Date of publication of the translation of the validated European patent specification
Дата публикации перевода патентного документа валидированного европейского патента
Data publicării traducerii fasciculului de brevet european validat menținut în forma modificată
Date of publication of the translation of the validated European patent specification maintained in its amended form
Дата публикации перевода патентного документа валидированного европейского патента в измененной форме
- (51) **Clasificarea Internațională de Brevete**
International Patent Classification
Международная патентная классификация
- (54) **Titlul invenției sau denumirea soiului de plantă**
Title of the invention or name of the plant variety
Название изобретения или наименование сорта растения
- (56) **Lista documentelor referitoare la stadiul anterior**
List of prior art documents
Перечень документов-аналогов
- (57) **Rezumatul sau revendicările**
Abstract or claims
Реферат или формула изобретения
- (62) **Numărul și data depozitului cererii anterioare din care prezentul document este divizionar**
Number and filing date of the earlier application from which the present patent document has been divided up
Номер и дата подачи более ранней заявки, из которой выделен настоящий документ
- (67) **Numărul cererii transformate și data transformării**
Number of converted patent application and date of conversion
Номер преобразованной заявки и дата преобразования
- (68) **Numărul și data de publicare a brevetului de bază pentru certificatul complementar de protecție**
Number and publication date of the basic patent for the supplementary protection certificate
Номер и дата публикации основного патента для дополнительного свидетельства об охране
- (71) **Numele solicitantului (solicitanților), codul țării conform normei ST.3 OMPI**
Name(s) of applicant(s), code of the country according to WIPO Standard ST.3
Имя заявителя (заявителей), код страны в соответствии со Стандартом ST.3 ВОИС
- (72) **Numele inventatorului (inventatorilor) sau amelioratorului (amelioratorilor), codul țării conform normei ST.3 OMPI**
Name(s) of inventor(s) or breeder(s), code of the country according to WIPO Standard ST.3
Имя изобретателя (изобретателей) или селекционера (селекционеров) код страны в соответствии со Стандартом ST.3 ВОИС
- (73) **Numele sau denumirea titularului (titularilor), codul țării conform normei ST.3 OMPI**
Name(s) of owner(s), code of the country according to WIPO Standard ST.3
Имя или наименование патентовладельца (патентовладельцев), код страны в соответствии со Стандартом ST.3 ВОИС
- (74) **Numele mandatarului autorizat**
Name of patent attorney
Имя патентного поверенного

- (80) **Data publicării de către OEB a mențiunii eliberării brevetului european**
Date of publication of the mention of the grant of the European patent by the EPO
Дата публикации ЕПВ сведений о выдаче европейского патента
Data publicării de către OEB a mențiunii privind menținerea brevetului european în forma modificată
Date of publication of the mention of the grant of the European patent by the EPO in its amended form
Дата публикации ЕПВ сведений о поддержании европейского патента в измененной форме
- (82) **Data publicării solicitării de validare a brevetului european**
Date of publication of the request for validation of the European patent
Дата публикации заявки о валидации европейского патента
- (85) **Data deschiderii fazei naționale în conformitate cu PCT**
Date of commencement of the national phase pursuant to PCT
Дата открытия национальной фазы в соответствии с PCT
- (86) **Cerere internațională (PCT): numărul și data de depozit**
PCT international application: number and filing date
Международная заявка (PCT): номер и дата подачи
- (87) **Publicarea cererii internaționale (PCT) sau cererii comunitare pentru soi de plantă (EC): numărul și data**
Publication of the PCT international application or the community plant variety application (EC): number and date
Публикация международной заявки (PCT) или заявки на сорт растения Евросоюза: номер и дата подачи
- (92) **Numărul și data primei autorizații de lansare pe piață în Republica Moldova a produsului medicamentos sau fitofarmaceutic**
Number and date of the first national authorization to place the medicinal or phytopharmaceutical product on the market in the Republic of Moldova
Номер и дата первого разрешения на продажу фармацевтического или фитофармацевтического продукта на территории Республики Молдова
- (94) **Data expirării termenului de valabilitate a certificatului complementar de protecție**
Date of expiry of the term of validity of the supplementary protection certificate
Дата истечения срока действия дополнительного свидетельства об охране
- (95) **Denumirea produsului protejat printr-un brevet de bază pentru care a fost cerut sau eliberat certificatul complementar de protecție**
Name of the product protected by a basic patent and in respect of which the supplementary protection certificate has been applied for or issued
Название продукта охраняемого основным патентом, в отношении которого было испрашено или выдано дополнительное свидетельство об охране
- (96) **Numărul cererii și data de depozit a cererii de brevet european**
Number and filing date of the European patent application
Номер и дата подачи заявки на европейский патент
- (97) **Numărul de publicare și data publicării de către OEB a cererii de brevet european**
Number and date of publication of the European patent application by the EPO
Номер публикации и дата публикации ЕПВ заявки на европейский патент

**CODURILE PENTRU IDENTIFICAREA DIFERITELOR TIPURI
DE DOCUMENTE DE BREVET ÎN BAZA NORMEI OMPI ST.16,
PUBLICATE DE AGEPI**

**CODES FOR THE IDENTIFICATION OF DIFFERENT KINDS
OF PATENT DOCUMENTS ACCORDING TO WIPO
STANDARD ST.16, PUBLISHED BY AGEPI**

**КОДЫ ДЛЯ ИДЕНТИФИКАЦИИ РАЗЛИЧНЫХ ВИДОВ ПАТЕНТНЫХ
ДОКУМЕНТОВ В СООТВЕТСТВИИ СО СТАНДАРТОМ ВОИС ST.16,
ПУБЛИКУЕМЫЕ AGEPI**

(Lista completă a codurilor utilizate de AGEPI poate fi consultată pe web site-ul AGEPI:
http://agepi.gov.md/sites/default/files/2016/01/coduri_st16_ro_18.01.2016.pdf)

**1.1 CODURILE PENTRU DOCUMENTELE DE BREVET DE INVENȚIE
CODES FOR PATENT DOCUMENTS
КОДЫ ДЛЯ ПАТЕНТНЫХ ДОКУМЕНТОВ**

- A0** – cerere de brevet de invenție publicată înainte de termenul legal de 18 luni de la data de depozit sau data priorității recunoscute
- patent application published before the established term of 18 months after the filing date or recognized priority date
 - заявка на патент на изобретение, опубликованная раньше установленного 18-месячного срока с даты подачи или даты признанного приоритета
- A1** – cerere de brevet de invenție publicată în termenul legal, împreună cu raportul de documentare
- patent application published within the established term with a search report
 - заявка на патент на изобретение, опубликованная в установленный срок вместе с отчетом о поиске
- A2** – cerere de brevet de invenție publicată în termenul legal, fără raportul de documentare
- patent application published within the established term without a search report
 - заявка на патент на изобретение, опубликованная в установленный срок без отчета о поиске
- A3** – raport de documentare al cererii de brevet de invenție (publicat ulterior publicării cererii)
- search report of a patent application (published after publication of the application)
 - отчет о поиске заявки на изобретение (опубликованный после публикации заявки)
- A8** – cerere de brevet de invenție publicată cu corecturi sau modificări în pagina de capăt (bibliografică) a documentului
- patent application published with corrected or modified first page of the document
 - заявка на патент на изобретение, опубликованная с исправлениями или изменениями в титульном листе
- A9** – cerere de brevet de invenție cu corecturi sau modificări ale oricărei părți a documentului
- patent application with corrections or amendments to any part of the document
 - заявка на патент на изобретение, опубликованная с исправлениями или изменениями любой части документа
- B1** – brevet de invenție acordat
- granted patent for invention
 - предоставленный патент на изобретение
- B2** – brevet de invenție acordat, amendat în urma procedurilor de opoziție
- granted patent for invention, amended after opposition procedures
 - предоставленный патент на изобретение, измененный вследствие процедур возражения
- B8** – brevet de invenție acordat, cu corecturi sau modificări în pagina de capăt (bibliografică) a documentului
- granted patent for invention with corrected or modified first page of the document
 - предоставленный патент на изобретение, с исправлениями или изменениями в титульном листе
- B9** – brevet de invenție acordat, cu corecturi sau modificări ale oricărei părți a documentului
- granted patent for invention with corrections or amendments to any part of the document
 - предоставленный патент на изобретение, с исправлениями или изменениями любой части описания, формулы изобретения и/или чертежей
- C1** – brevet de invenție eliberat
- issued patent for invention
 - выданный патент на изобретение

- C3** – brevet de invenție eliberat, amendat în urma procedurilor de limitare sau anulare
 – issued patent for invention, amended after limitation or cancellation procedures
 – выданный патент на изобретение, измененный вследствие процедур ограничения или признания патента недействительным
- C8** – brevet de invenție eliberat, cu corecturi sau modificări în pagina de capăt (bibliografică) a documentului
 – issued patent for invention with corrections or amendments to the front (bibliographic) page of the document
 – выданный патент на изобретение, с изменениями или исправлениями в титульном листе документа
- C9** – brevet de invenție eliberat, cu corecturi sau modificări ale oricărei părți a documentului
 – issued patent for invention with corrections or amendments to any part of the document
 – выданный патент на изобретение, с изменениями или исправлениями в любой части документа
- T1** – traducerea revendicărilor cererii de brevet european
 – translation of the claims of a European patent application
 – перевод формулы заявки на европейский патент
- T2** – traducerea fasciculului de brevet european validat
 – translation of the validated European patent specification
 – перевод валидированного европейского патента
- T3** – Traducerea fasciculului de brevet european validat menținut în forma modificată
 – Amended translation of the validated European patent specification maintained in its amended form
 – Перевод валидированного европейского патента, поддерживаемого в измененной форме
- T4** – traducerea fasciculului de brevet european validat menținut în forma limitată
 – translation of the validated European patent specification maintained in limited form
 – перевод валидированного европейского патента, поддерживаемого в ограниченной форме
- T8** – traducerea corectată a fasciculului de brevet european validat cu corecturi în pagina de capăt (bibliografică) a documentului
 – corrected translation of the validated European patent specification with corrections to the front (bibliographic) page of the document
 – скорректированный перевод валидированного европейского патента, с исправлениями в титульном листе документа
- T9** – Traducerea corectată a fasciculului de brevet european validat cu corecturi ale oricărei părți a documentului
 – corrected translation of the validated European patent specification with corrections to any part of the document
 – скорректированный перевод валидированного европейского патента, с исправлениями в любой части документа

1.2 CODURILE PENTRU DOCUMENTELE DE BREVET DE INVENȚIE DE SCURTĂ DURATĂ CODES FOR SHORT-TERM PATENT DOCUMENTS КОДЫ ДЛЯ КРАТКОСРОЧНЫХ ПАТЕНТНЫХ ДОКУМЕНТОВ

- U0** – cerere de brevet de invenție de scurtă durată publicată înainte de termenul legal de 18 luni de la data de depozit sau data priorității recunoscute
 – short-term patent application published before the established term of 18 months after the filing date or recognized priority date
 – заявка на краткосрочный патент на изобретение, опубликованная раньше установленного 18-месячного срока с даты подачи или даты признанного приоритета
- U1** – cerere de brevet de invenție de scurtă durată publicată la termen, împreună cu raportul de documentare
 – short-term patent application published within the established term together with a search report
 – заявка на краткосрочный патент на изобретение, опубликованная в срок вместе с отчетом о поиске
- U2** – cerere de brevet de invenție de scurtă durată publicată la termen, fără raportul de documentare
 – short-term patent application published within the established term without a search report
 – заявка на краткосрочный патент на изобретение, опубликованная в срок без отчета о поиске
- U3** – raport de documentare al unei cereri de brevet de invenție de scurtă durată (publicat ulterior publicării cererii)
 – search report of a short-term patent application (published after publication of the application)
 – отчет о поиске по заявке на краткосрочный патент на изобретение (опубликованный после публикации заявки)
- Y** – brevet de invenție de scurtă durată acordat
 – granted short-term patent for invention
 – предоставленный краткосрочный патент на изобретение
- Y3** – brevet de invenție de scurtă durată acordat, amendat în urma procedurii de opoziție
 – granted short-term patent for invention, amended after opposition procedure
 – предоставленный краткосрочный патент на изобретение, измененный вследствие процедуры возражения

- Y8** – brevet de invenție de scurtă durată acordat, cu corecturi sau modificări în pagina de capăt (bibliografică) a documentului
 – granted short-term patent for invention with corrections or amendments to the front (bibliographic) page of the document
 – предоставленный краткосрочный патент на изобретение, с изменениями или исправлениями в титульном листе документа
- Y9** – brevet de invenție de scurtă durată acordat, cu corecturi sau modificări ale oricărei părți a documentului
 – granted short-term patent for invention with corrections or amendments to any part of the document
 – предоставленный краткосрочный патент на изобретение, с изменениями или исправлениями в любой части документа
- Z** – brevet de invenție de scurtă durată eliberat
 – issued short-term patent for invention
 – выданный краткосрочный патент на изобретение
- Z4** – brevet de invenție de scurtă durată eliberat, amendat în urma procedurilor de limitare sau de anulare
 – issued short-term patent for invention, amended after limitation or cancellation procedures
 – выданный краткосрочный патент на изобретение, измененный вследствие процедур ограничения или признания патента недействительным
- Z5** – brevet de invenție de scurtă durată prelungit
 – extended short-term patent for invention
 – продленный краткосрочный патент на изобретение
- Z6** – brevet de invenție de scurtă durată prelungit, amendat în urma procedurii de prelungire
 – extended short-term patent for invention, amended after extension procedure
 – продленный краткосрочный патент на изобретение, измененный вследствие процедуры продления
- Z8** – brevet de invenție de scurtă durată eliberat sau prelungit, cu corecturi sau modificări în pagina de capăt (bibliografică) a documentului
 – issued or extended short-term patent for invention with corrections or amendments to the front (bibliographic) page of the document
 – выданный или продленный краткосрочный патент на изобретение, с изменениями или исправлениями в титульном листе документа
- Z9** – brevet de invenție de scurtă durată eliberat sau prelungit, cu corecturi sau modificări ale oricărei părți
 – issued or extended short-term patent for invention with corrections or amendments to any part of the document
 – выданный или продленный краткосрочный патент на изобретение, с изменениями или исправлениями любой части документа

**CODURILE OMPI PENTRU CODIFICAREA TITLURILOR INFORMAȚIILOR
 REFERITOARE LA INVENȚII, PUBLICATE ÎN BULETINUL OFICIAL
 DE PROPRIETATE INTELECTUALĂ CONFORM NORMEI ST.17**

**WIPO CODES ON CODING OF HEADINGS OF ANNOUNCEMENTS CONCERNING
 INVENTIONS MADE IN THE OFFICIAL BULLETIN OF INTELLECTUAL PROPERTY
 IN ACCORDANCE WITH THE STANDARD ST.17**

**КОДЫ ВОИС ДЛЯ КОДИРОВАНИЯ ЗАГОЛОВКОВ ИНФОРМАЦИИ,
 ОТНОСЯЩЕЙСЯ К ИЗОБРЕТЕНИЯМ, ПУБЛИКУЕМОЙ В ОФИЦИАЛЬНОМ
 БЮЛЛЕТЕНЕ ИНТЕЛЛЕКТУАЛЬНОЙ СОБСТВЕННОСТИ
 В СООТВЕТСТВИИ СО СТАНДАРТОМ ST.17**

- BB1A** Cereri de brevet de invenție publicate
 Published patent applications
 Опубликованные заявки на патент на изобретение
- BB1Y** Cereri de brevet de invenție de scurtă durată publicate
 Published short-term patent applications
 Опубликованные заявки на краткосрочные патенты
- BB2A** Cereri de brevet european pentru care s-a solicitat validarea în Republica Moldova publicate
 Published European patent applications for which validation in the Republic of Moldova has been requested
 Опубликованные заявки на европейский патент, для которых была запрошена валидация в Республике Молдова
- FF4A** Brevete de invenție acordate
 Granted patents for invention
 Предоставленные патенты на изобретения

- FF9Y** Brevete de invenție de scurtă durată acordate
Granted short-term patents for invention
Предоставленные краткосрочные патенты на изобретения
- FG9A** Publicarea traducerii fascicolului de brevet european validat în Republica Moldova
Publication of the translation of the European patent specification validated in the Republic of Moldova
Публикация перевода описания изобретения к европейскому патенту, валидированному в Республике Молдова
- FA9A** Lista cererilor de brevet de invenție retrase
List of withdrawn patent applications
Перечень отозванных заявок на патент
- FC9A** Lista cererilor de brevet de invenție respinse
List of rejected patent applications
Перечень отклоненных заявок на патент
- FG4A** Lista brevetelor de invenție eliberate
List of issued patents for invention
Перечень выданных патентов на изобретения
- FG9Y** Lista brevetelor de invenție de scurtă durată eliberate
List of issued short-term patents for invention
Перечень выданных краткосрочных патентов на изобретение
- FA9Y** Lista cererilor de brevet de invenție de scurtă durată retrase
List of withdrawn short-term patent applications
Перечень отозванных заявок на краткосрочный патент
- FC9Y** Lista cererilor de brevet de invenție de scurtă durată respinse
List of rejected short-term patent applications
Перечень отклоненных заявок на краткосрочный патент
- MM4A** Decăderi din drepturile ce decurg din brevet de invenție
Forfeiture of rights deriving from the patent for invention
Утеря прав, вытекающих из патента на изобретение
- MM9Y** Decăderi din drepturile ce decurg din brevet de invenție de scurtă durată
Forfeiture of rights deriving from the short-term patent for invention
Утеря прав, вытекающих из краткосрочного патента на изобретение
- ND4Y** Lista brevetelor de invenție de scurtă durată al căror termen de valabilitate a fost prelungit
List of short-term patents for invention whose term of validity has been extended
Перечень краткосрочных патентов на изобретения, срок действия которых был продлен
- MK4A** Lista brevetelor de invenție a căror durată de valabilitate a expirat
List of expired patents for invention
Перечень патентов на изобретения, срок действия которых истек

SECȚIUNILE CLASIFICĂRII INTERNAȚIONALE DE BREVETE (CIB)

INTERNATIONAL PATENT CLASSIFICATION SECTIONS (IPC)

РАЗДЕЛЫ МЕЖДУНАРОДНОЙ ПАТЕНТНОЙ КЛАССИФИКАЦИИ (МПК)

- | | |
|---|---|
| A NECESITĂȚI CURENTE ALE VIEȚII
HUMAN NECESSITIES
УДОВЛЕТВОРЕНИЕ ЖИЗНЕННЫХ
ПОТРЕБНОСТЕЙ ЧЕЛОВЕКА | E CONSTRUCȚII FIXE
FIXED CONSTRUCTIONS
СТРОИТЕЛЬСТВО |
| B TEHNICI INDUSTRIALE DIVERSE.
TRANSPORT PERFORMING
OPERATIONS. TRANSPORTING
РАЗЛИЧНЫЕ ТЕХНОЛОГИЧЕСКИЕ
ПРОЦЕССЫ. ТРАНСПОРТИРОВАНИЕ | F MECANICĂ. ILUMINAT. ÎNCĂLZIRE. ARMAMENT.
EXPLOZIVE
MECHANICAL ENGINEERING. LIGHTING. HEATING.
WEAPONS. BLASTING
МЕХАНИКА. ОСВЕЩЕНИЕ. ОТОПЛЕНИЕ. ОРУЖИЕ.
ВЗРЫВНЫЕ РАБОТЫ |
| C CHIMIE ȘI METALURGIE
CHEMISTRY. METALLURGY
ХИМИЯ И МЕТАЛЛУРГИЯ | G FIZICĂ
PHYSICS
ФИЗИКА |
| D TEXTILE ȘI HÂRTIE
TEXTILES. PAPER
ТЕКСТИЛЬ И БУМАГА | H ELECTRICITATE
ELECTRICITY
ЭЛЕКТРИЧЕСТВО |

BB1A Cereri de brevet de invenție publicate / Published patent applications / Опубликованные заявки на патент на изобретение

Publicarea în BOPI a cererilor de brevet asigură solicitantului o protecție provizorie în condițiile prevăzute de art. 19 din Legea nr. 50-XVI din 07.03.2008 privind protecția invențiilor. Descrierile cererilor de brevet, ale căror rezumate sunt publicate în BOPI, se află în biblioteca AGEPI, accesibile publicului, și pot fi consultate direct sau se pot comanda copii, contra cost.

Conform art. 89(1) din Lege, după publicarea cererii de brevet orice persoană poate să prezinte la AGEPI observații referitor la brevetabilitatea invenției care constituie obiectul cererii de brevet.

Publication of patent applications in BOPI provides for the applicant a provisional protection in accordance with Art. 19 of the Law No. 50-XVI of 07.03.2008 on the Protection of Inventions. Descriptions of the patent applications, the abstracts of which are published in BOPI, are available to the public in the AGEPI library and may be consulted directly or copies may be ordered for payment of an additional fee.

According to Art. 89(1) of the Law, in any proceedings before the AGEPI, following the publication of the patent application, any third party may present observations concerning the patentability of the invention to which the application relates.

Публикация заявок на патент в BOPI обеспечивает заявителю временную охрану на условиях, предусмотренных в ст. 19 Закона № 50-XVI от 07.03.2008 г. об охране изобретений. Описания к заявкам на патенты, рефераты которых опубликованы в BOPI, находятся в библиотеке AGEPI, общедоступны для ознакомления, а за дополнительную плату могут быть заказаны их копии.

Согласно ст. 89(1) Закона, после публикации заявки на патент любое лицо вправе представить в AGEPI свои замечания в отношении патентоспособности изобретения, являющегося предметом заявки на патент.

(21) a 2016 0120 (13) A2

(51) Int. Cl.: A23L 25/00 (2016.01)
A23C 11/00 (2006.01)
A23C 23/00 (2016.01)

(22) 2016.11.01

(71)(72) LIPOVAN Cristina, MD

(54) **Procedeu de obținere a laptelui de nucă și componența ingredientelor pentru realizarea acestui produs**

(57) Invenția se referă la industria alimentară, în particular la un procedeu de obținere a laptelui de nucă și componența ingredientelor pentru realizarea acestui produs.

Procedeul, conform invenției, constă în aceea că nucile sunt curățate și bine spălate, împreună cu apa structurată se mărunțesc în fracție maximă în blender, până la omogenizare, după care urmează etapa de filtrare.

Revendicări: 1

*
* *(54) **Process for producing walnut milk and composition of ingredients for preparing said product**

(57) The invention relates to the food industry, in particular to a process for producing walnut milk and the composition of ingredients for preparing said product.

The process, according to the invention, consists in that the walnuts are cleaned and thoroughly washed, together with the structured water they are crushed to the maximum fraction in the blender, up to homogenization, afterwards follows the filtration step.

Claims: 1

*
* *(54) **Способ получения орехового молока и состав ингредиентов для получения этого продукта**

(57) Изобретение относится к пищевой промышленности, в частности к способу получения орехового молока и состав ингредиентов для получения этого продукта.

Способ, согласно изобретению, состоит в том, что грецкие орехи очищают и тщательно промывают, вместе со структурированной водой измельчаются до максимальной фракции в блендере, до гомогенизации, затем следует этап фильтрации.

П. формулы: 1

(21) a 2018 0012 (13) A2

(51) Int. Cl.: G01N 33/00 (2006.01)
A61K 38/00 (2006.01)

(22) 2015.12.03

(31) 62/086977; 62/088478; 62/153872; 62/173782; 62/218728

(32) 2014.12.03; 2014.12.05; 2015.04.28; 2015.06.10; 2015.09.15

(33) US; US; US; US; US

(85) 2017.11.24

(86) PCT/US2015/063595, 2015.12.03

(87) WO 2016/090077 A1, 2016.06.09

(71) CELGENE CORPORATION, US; ACCELERON PHARMA INC., US

(72) ATTIE Kenneth M., US; ROVALDI Christopher, US; LAADEM Abderrahmane, US

(74) SOCOLOV Olga

(54) **Antagoniști ai Activin-ActRII și utilizarea lor pentru tratamentul anemiei**

(57) Invenția se referă la metode de tratament la un subiect al anemiei, anemiei ce necesită transfuzie de CRS, sindroamelor mielodisplazice (SMD) cu risc scăzut sau intermediar-1 și/sau leucemiei mielomonocitare cronice (LMMC) nepliferative la mamifere.

Metodele constau în administrarea inhibitorilor de semnalizare Activin-ActRII la subiectul, care necesită tratament.

Revendicări: 117

Figuri: 20

*
* *(54) **Activin-ActRII antagonists and uses for treating anemia**

(57) The invention relates to methods for the treatment in a subject of anemia, anemia requiring RBC transfusion, low or intermediate-1-risk myelodysplastic syndromes (MDS), and/or non-proliferative chronic myelomonocytic leukemia (CMML) in mammals.

The methods comprise administration of Activin-ActRII signaling inhibitors to a subject in need of the treatment.

Claims: 117

Fig.: 20

*
* *

- (54) **Антагонисты Активина-ActRII и их применение для лечения анемии**
- (57) Изобретение относится к способам лечения у субъекта анемии, анемии, которая требует трансфузии ККТ, миелодиспластических синдромов (МДС) с низким или промежуточным-1 риском и/или непролиферативной хронической миеломоноцитарной лейкемии (ХММЛ) у млекопитающих.

Способы состоят во введении ингибитора сигнализации Активин-ActRII субъекту, которому необходимо лечение.

П. формулы: 117
Фиг.: 20

**BB2A Cereri de brevet european
pentru care s-a solicitat validarea
în Republica Moldova publicate /
Published European patent
applications for which validation in the
Republic of Moldova has been requested /
Опубликованные заявки на европейский
патент, для которых была испрашена
валидация в Республике Молдова**

A GEPI publică fiecare solicitare de validare după informarea de către OEB privind achitarea taxei stabilite pentru validare, dar nu înainte de expirarea unui termen de 18 luni de la data depunerii sau, dacă o prioritate a fost revendicată, de la data celei mai vechi priorități. O cerere de brevet european, pentru care s-a plătit taxa de validare, și un brevet european validat vor avea aceleași efecte ca și o cerere de brevet sau un brevet în conformitate cu Legea Nr. 50-XVI din 07.03.2008 privind protecția invențiilor.

A GEPI shall publish any request for validation after it has been informed by the EPO that the prescribed validation fee has been paid, but not before the expiry of a time limit of 18 months from the filing date or, if priority has been claimed, the earliest priority date. A European patent application for which the validation fee has been paid and a validated European patent shall have the same effects as a patent application and a patent in accordance with the Law No. 50-XVI of 07.03.2008 on the Protection of Inventions.

К аждое ходатайство о валидации публикуется Агентством, после получения от ЕПВ подтверждения оплаты установленной таксы за валидацию, но не ранее истечения 18-месячного срока с даты подачи или, если испрашен приоритет, с даты наиболее раннего приоритета. Заявка на европейский патент, по которой была оплачена такса за валидацию, и валидированный европейский патент имеют по отношению к заявке на патент и к патенту то же действие, что и заявка на патент и патент в соответствии с Законом № 50-XVI от 07.03.2008 об охране изобретений.

- (21) **e 2018 0144**
 (51) Int.Cl.: **F41H 5/26** (2006.01.01)
G02B 23/08 (2006.01.01)
 (96) 16203737.8, 2016.12.13
 (97) 3184951, 2018.02.14
 (31) 102015122411
 (32) 2015.12.21
 (33) DE
 (71) Krauss-Maffei Wegmann GmbH & Co. KG (DE);
 (72) STOIBER Wolfgang (DE); SCHUHMANN Manfred (DE); BANDMANN Elmar (DE);
 (54) **Oglindă de colț rabatabilă și dispozitiv de vizor**
Articulated arm mirror and lookout device
Складывающееся угловое зеркало и смотровое устройство

- (21) **e 2018 0285**
 (51) Int.Cl.: **C11D 1/66** (2006.01.01)
C11D 3/20 (2006.01.01)
C11D 11/00 (2006.01.01)
D06M 19/00 (2006.01.01)
D06M 15/03 (2006.01.01)
D06L 1/12 (2006.01.01)
B68G 3/10 (2006.01.01)
 (96) 16724102.5, 2016.05.17
 (87) WO 2016/185194, 2016.11.24
 (31) 201508522; 201607177
 (32) 2015.05.18; 2016.04.25
 (33) GB; GB
 (71) Nikwax Limited (GB);
 (72) BROWN Nicholas (GB); ELLIS David John (GB);
 (54) **Curățarea și spălarea pufului și/sau a penelor**
Cleaning and washing down and/or feathers
Очистка и стирка пуха и/или перьев

- (21) **e 2018 0286**
 (51) Int.Cl.: **G01N 1/30** (2006.01.01)
B01L 3/00 (2006.01.01)
G01N 1/31 (2006.01.01)
G01N 35/10 (2006.01.01)
G01N 35/00 (2006.01.01)
 (96) 16724342.7, 2016.05.13
 (87) WO 2016/188771, 2016.12.01
 (31) 201562165631P
 (32) 2015.05.22
 (33) US
 (71) Ventana Medical Systems, Inc. (US);

- (72) GROLL Henning (US); KERNAG Casey A. (US); WEIDNER Charles H. (US); DURRANT Edward E. (US); WEIR Kenneth (US);
 (54) **Procedeu și dispozitiv pentru îndepărtarea sau reducerea formării precipitatelor generate în soluțiile de hematoxină**
Method and apparatus for removing or reducing formation of precipitates generated in hematoxylin solutions
Способ и устройство для удаления или уменьшения образования осадков, образующихся в растворах гематоксилина

- (21) **e 2018 0287**
 (51) Int.Cl.: **B61L 1/02** (2006.01.01)
B61L 1/16 (2006.01.01)
E01B 26/00 (2006.01.01)
 (96) 16724378.1, 2016.05.18
 (87) WO 2016/184908, 2016.11.24
 (31) 41238215
 (32) 2015.05.18
 (33) PL
 (71) Bombardier Transportation (ZWUS) Polska SP. Z O.O (PL);
 (72) GÓRNIOCZEK Marek (PL); RADWANSKI Wojciech (PL); SZCZEPONIK Adam (PL); ZIELINSKI Dariusz (PL); MAZUR Mateusz (PL); STEPIEN Andrzej (PL); SAWODNI Aleksandra (PL);
 (54) **Dispozitiv pentru fixarea modulelor de cale de șine**
Device for fastening trackside modules to rails
Устройство крепления путевых модулей к рельсам

- (21) **e 2018 0288**
 (51) Int.Cl.: **D06M 13/188** (2006.01.01)
D06M 15/03 (2006.01.01)
 (96) 16724452.4, 2016.05.17
 (87) WO 2016/185195, 2016.11.24
 (31) 201508527; 201607178
 (32) 2015.05.18; 2016.04.25
 (33) GB; GB
 (71) Nikwax Limited (GB);
 (72) BROWN Nicholas (GB); ELLIS David John (GB);
 (54) **Prelucrarea țesăturilor și a textilelor**
Treatment of fabrics and textiles
Обработка тканей и текстилей

(21) **e 2018 0289**(51) Int.Cl.: **A61K 39/39** (2006.01.01)
A61K 39/008 (2006.01.01)

(96) 16725105.7, 2016.05.23

(87) WO 2016/188973, 2016.12.01

(31) 15382273

(32) 2015.05.22

(33) EP

(71) Consejo Superior De Investigaciones Cientificas (ES); CZ Veterinaria, S.A. (ES);

(72) ALCOLEA ALCOLEA Pedro José (ES); ALONSO AYALA Ana María (ES); LARRAGA RODRÍGUEZ DE VERA Vicente Emilio (ES);

(54) **Adjuvant molecular și vaccin
Molecular adjuvant and vaccine
Молекулярный адъювант и вакцина**(21) **e 2018 0290**(51) Int.Cl.: **C07D 401/12** (2006.01.01)
C07D 403/12 (2006.01.01)
A61K 31/506 (2006.01.01)
A61P 9/00 (2006.01.01)

(96) 16725725.2, 2016.05.19

(87) WO 2016/187384, 2016.11.24

(31) 15382264; 201562165323P

(32) 2015.05.20; 2015.05.22

(33) EP; US

(71) Eli Lilly and Company (US);

(72) ESCRIBANO Ana Maria (US); GONZALEZ Maria Rosario (US); LAFUENTE BLANCO Celia (US); MARTIN-ORTEGA FINGER Maria Dolores (US); WILEY Michael R. (US);

(54) **Noi inhibitori ai DGAT2
Novel DGAT2 inhibitors
Новые ингибиторы DGAT2**(21) **e 2018 0291**(51) Int.Cl.: **F16K 47/08** (2006.01.01)

(96) 16727887.8, 2016.05.18

(87) WO 2016/187246, 2016.11.24

(31) 201514714906

(32) 2015.05.18

(33) US

(71) Fisher Controls International LLC (US);

(72) ADAMS Daniel M. (US); FAGERLUND Allen C. (US); GOSSETT James L. (US); O'SHEA Patrick L. (US); EILERS Daniel J. (US); WEARS William E. (US);

(54) **Cușcă de reducere a zgomotului aerodinamic****Aerodynamic noise reduction cage****Клетка для снижения аэродинамического шума**(21) **e 2018 0292**(51) Int.Cl.: **A61K 9/20** (2006.01.01)
A61K 31/4015 (2006.01.01)

(96) 16728462.9, 2016.05.20

(87) WO 2016/191288, 2016.12.01

(31) 201562165812P

(32) 2015.05.22

(33) US

(71) Agenebio, Inc. (US);

(72) GALLAGHER Michela (US); ROSENZWEIG-LIPSON Sharon (US); MELSOPP Elsie (US); JAMES Jack Lawrence (US);

(54) **Compoziții farmaceutice de levetiracetam cu acțiune prelungită****Extended release pharmaceutical compositions of levetiracetam****Фармацевтические композиции леветирацетама пролонгированного действия**(21) **e 2018 0293**(51) Int.Cl.: **C07D 211/22** (2006.01.01)
C07D 211/38 (2006.01.01)
C07D 211/48 (2006.01.01)
C07D 211/62 (2006.01.01)
A61K 31/445 (2006.01.01)
A61P 25/00 (2006.01.01)

(96) 16728782.0, 2016.05.20

(87) WO 2016/191312, 2016.12.01

(31) PCT/CN2015/0796

(32) 2015.05.22

(33) WO

(71) GENENTECH, INC. (US); Xenon Pharmaceuticals Inc. (CA);

(72) CHOWDHURY Sultan (CA); DEHNHARDT Christoph Martin (CA); HASAN Abid (CA); HEMEON Ivan William (CA); JIA Qi (CA); LI Jun (US); LIU Zhiguo (CN); ORTWINE Daniel F. (US); SAFINA Brian (US); SUTHERLIN Daniel (US); SUN Shaoyi (CA); WHITE Andrew D. (CN); GONG Wei (CA); ZENOVA Alla Yurevna (CA); ZHU Jiuxiang (CN);

(54) **Benzamide substituie și procedee de utilizare a acestora**
Substituted benzamides and methods of use thereof
Замещенные бензамиды и способы их применения

(21) **e 2018 0294**

(51) Int.Cl.: **A61B 17/068** (2006.01.01)
A61F 2/00 (2006.01.01)
A61B 90/30 (2016.01.01)
A61B 90/00 (2016.01.01)
A61B 17/00 (2006.01.01)
A61B 17/064 (2006.01.01)

(96) 16730070.6, 2016.05.17

(87) WO 2016/187204, 2016.11.24

(31) 201514715951

(32) 2015.05.19

(33) US

(71) Ethicon LLC (US);

(72) CARDINALE Michael (US); COHN Simon (US); GUO Jianxin (US); KENYON Mark D. (US);

(54) **Dispozitive-aplicatoare cu flanșe oarbe de capăt cu elemente de prindere**

Applicator instruments having end caps with gripping features

Приспособления-апликаторы с торцевыми заглушками с захватами

(21) **e 2018 0295**

(51) Int.Cl.: **C07D 409/10** (2006.01.01)
A61K 31/381 (2006.01.01)
A61P 3/10 (2006.01.01)

(96) 16730933.5, 2016.05.18

(87) WO 2016/191173, 2016.12.01

(31) 201562165265P

(32) 2015.05.22

(33) US

(71) Janssen Pharmaceutica, N.V. (BE);

(72) BRESLIN David T. (US); FAWZY Nagy E. (US); SCHAEFER John (US);

(54) **Forma cristalină anhidră a (1S)-1,5-anhidro-1-[3-[[5-(4-fluorofenil)-2-tienil]metil]-4-metilfenil]-D-glucitolului**

Anhydrous crystalline form of (1S)-1,5-anhydro-1-[3-[[5-(4-fluorophenyl)-2-thienyl]methyl]-4-methylphenyl]-D-glucitol

Безводная кристаллическая форма (1S)-1,5-ангидро-1-[3-[[5-(4-фторфенил)-2-тиенил]метил]-4-метилфенил]-D-глюцитола

(21) **e 2018 0296**

(51) Int.Cl.: **C07K 16/18** (2006.01.01)
C07K 16/28 (2006.01.01)
A61K 39/395 (2006.01.01)
A61P 19/08 (2006.01.01)

(96) 16736267.2, 2016.05.12

(87) WO 2016/186957, 2016.11.24

(31) 201562163044P

(32) 2015.05.18

(33) US

(71) Eli Lilly and Company (US);

(72) KORYTKO Andrew (US); OBUNGU Victor H (US);

(54) **Compuși anticorpi bispecifici anti-Dkk-1-anti-RANKL**

Anti-Dkk-1-anti-RANKL bispecific antibody compounds

Анти-Dkk-1-анти-RANKL-биспецифические антитела

(21) **e 2018 0297**

(51) Int.Cl.: **A61M 5/24** (2006.01.01)
A61M 5/315 (2006.01.01)
A61M 5/31 (2006.01.01)

(96) 16736269.8, 2016.05.12

(87) WO 2016/186965, 2016.11.24

(31) 201562164778P

(32) 2015.05.21

(33) US

(71) Eli Lilly and Company (US);

(72) STIFFLER Scott Matthew (US);

(54) **Comandă a dispozitivului de injectare cu două configurații de angrenaj**

Injection device drive with two gear patterns

Привод инъекционного устройства с двумя конфигурациями зубчатой передачи

(21) **e 2018 0298**

(51) Int.Cl.: **G01L 1/18** (2006.01.01)
G01L 1/20 (2006.01.01)
G01L 1/26 (2006.01.01)

(96) 16747437.8, 2016.07.09

(87) WO 2017/008784, 2017.01.19

(31) 102015111425

(32) 2015.07.14

(33) DE

(71) Klemm, Jan (DE);

(72) KLEMM Jan (DE);

(54) **Procedeu și dispozitiv pentru măsurarea forței electrice prin intermediul unui strat subțire izolant**

Method and device for electrical force measurement by means of an insulating thin layer

Способ и устройство для измерения электрической силы с помощью изолирующего тонкого слоя

(21) **e 2018 0299**

(51) Int.Cl.: **A61K 31/164** (2006.01.01)
A61K 31/4468 (2006.01.01)
A61K 31/485 (2006.01.01)
A61P 25/04 (2006.01.01)

(96) 16796016.0, 2016.05.17

(87) WO 2016/185468, 2016.11.24

(31) 201562164618P

(32) 2015.05.21

(33) US

(71) Therapix Biosciences Ltd (IL);

(72) SHMULEWITZ Ascher (IL); HABER Elran (IL); BRENER Ephraim (IL);

(54) **Combinatii de opioide și N-aciletanolamine**
Combinations of opioids and N-acylethanolamines

Комбинации опиоидов и N-ацилэтаноломинов

(21) **e 2018 0300**

(51) Int.Cl.: **A01N 25/04** (2006.01.01)
A01N 25/28 (2006.01.01)
A01N 43/50 (2006.01.01)
A01N 47/12 (2006.01.01)
A01N 47/36 (2006.01.01)
A01P 3/00 (2006.01.01)
A01P 5/00 (2006.01.01)
A01P 7/04 (2006.01.01)
A01P 13/00 (2006.01.01)

(96) 16796591.2, 2016.05.20

(87) WO 2016/186198, 2016.11.24

(31) 2015102572

(32) 2015.05.20

(33) JP

(71) Ishihara Sangyo Kaisha, Ltd. (JP);

(72) ISHIBASHI Yutaka (JP); TAKIGAMI Yusuke (JP);

(54) **Suspensie de microcapsule**

Microcapsule suspension

Микрокапсульная суспензия

(21) **e 2018 0301**

(51) Int.Cl.: **C07K 14/705** (2006.01.01)
C07K 14/52 (2006.01.01)
C07K 14/495 (2006.01.01)
C07K 14/71 (2006.01.01)
C07K 14/535 (2006.01.01)
C07K 14/545 (2006.01.01)
C12N 1/00 (2006.01.01)
C12N 5/077 (2010.01.01)

(96) 16797267.8, 2016.05.19

(87) WO 2016/187378, 2016.11.24

(31) 201562164367P; 201662320032P

(32) 2015.05.20; 2016.04.08

(33) US; US

(71) Celgene Corporation (US); Cappellini, Maria (IT);

(72) CAPPELLINI Maria (IT); SUNG Victoria (US);

(54) **Metode de cultură celulară *in vitro* pentru beta-talasemie utilizând capcane de liganzi ai receptorului activinei de tip II**

***In vitro* cell culture methods for beta-thalassemia using activin type II receptor ligand traps**

Методы культивирования клеток *in vitro* для бета-таласемии с использованием лигандных ловушек рецептора активина II типа

(21) **e 2018 0302**

(51) Int.Cl.: **A01N 43/40** (2006.01.01)

(96) 16797279.3, 2016.05.19

(87) WO 2016/187393, 2016.11.24

(31) 201562164957P

(32) 2015.05.21

(33) US

(71) ChemoCentryx, Inc. (US);

(72) FAN Junfa (US); KALISIAK Jaroslaw (US); LUI Rebecca M. (US); MALI Venkat Reddy (US); MCMAHON Jeffrey P. (US); POWERS Jay P. (US); TANAKA Hiroko (US); ZENG Yibin (US); ZHANG Penglie (US);

(54) **Modulatori ai CCR2**

CCR2 modulators

Модуляторы CCR2

- (21) **e 2018 0303**
 (51) Int.Cl.: **A61K 38/16** (2006.01.01)
C07K 16/00 (2006.01.01)
 (96) 16797300.7, 2016.05.19
 (87) WO 2016/187425, 2016.11.24
 (31) 201562163960P; 201662337536P
 (32) 2015.05.19; 2016.05.17
 (33) US; US
 (71) Sarepta Therapeutics, Inc. (US);
 (72) HANSON Gunnar J. (US); ZHOU Ming (US);
 (54) **Conjugate de peptide/oligonucleotide**
Peptide oligonucleotide conjugates
Пептид-олигонуклеотидные конъюгаты

- (21) **e 2018 0304**
 (51) Int.Cl.: **A61K 31/135** (2006.01.01)
A61K 45/06 (2006.01.01)
 (96) 16797348.6, 2016.05.20
 (87) WO 2016/187491, 2016.11.24
 (31) 201562164026P
 (32) 2015.05.20
 (33) US
 (71) Janssen Pharmaceutica, N.V. (BE);
 (72) SINGH Jaskaran (US); CAERS Ivo (BE);
 DALY Ella (US); DREVETS Wayne C. (US);
 (54) **Metode și truse pentru tratarea depresiei**
Methods and kits for treating depression
Методы и наборы для лечения
депрессии

- (21) **e 2018 0305**
 (51) Int.Cl.: **A61P 37/06** (2006.01.01)
A61K 39/395 (2006.01.01)
C12N 15/13 (2006.01.01)
 (96) 16797387.4, 2016.05.20
 (87) WO 2016/187546, 2016.11.24
 (31) 201562164206P; 201562214586P
 (32) 2015.05.20; 2015.09.04
 (33) US; US
 (71) Janssen Biotech, Inc. (US); Tufts Medical Center, Inc. (US);
 (72) DOSHI Parul (US); SASSER Amy (US);
 CHAULAGAIN Chakra (US); COMENZO
 Raymond (US); MA Xun (US);

- (54) **Anticorpi anti-CD38 pentru tratamentul ami-
 loidozei cu lanțuri ușoare și a altor tumori
 maligne hematologice CD38-pozitive**
**Anti-CD38 antibodies for treatment of light
 chain amyloidosis and other CD38-positive
 hematological malignancies**
**Анти-CD38-антитела для лечения
 амилоидоза легкой цепи и других CD38-
 позитивных гематологических
 злокачественных опухолей**

- (21) **e 2018 0306**
 (51) Int.Cl.: **C07K 16/18** (2006.01.01)
C12N 15/12 (2006.01.01)
C12N 15/63 (2006.01.01)
A61K 39/395 (2006.01.01)
A61P 31/12 (2006.01.01)
A61P 1/16 (2006.01.01)
 (96) 16799274.2, 2016.05.23
 (87) WO 2016/188386, 2016.12.01
 (31) PCT/CN2015/0795
 (32) 2015.05.22
 (33) WO
 (71) Huahui Health Ltd. (CN);
 (72) SUI Jianhua (CN); LI Dan (CN); LI Wenhui
 (CN);
 (54) **Anticorpi anti-Pre-S1 VHB**
Anti-Pre-S1 HBV antibodies
Антитела к Pre-S1 ВГВ

- (21) **e 2018 0307**
 (51) Int.Cl.: **C12N 15/09** (2006.01.01)
A61K 39/395 (2006.01.01)
A61P 25/04 (2006.01.01)
A61P 29/00 (2006.01.01)
C07K 16/22 (2006.01.01)
C12N 1/15 (2006.01.01)
C12N 1/19 (2006.01.01)
C12N 1/21 (2006.01.01)
C12N 5/10 (2006.01.01)
C12P 21/08 (2006.01.01)
 (96) 16799968.9, 2016.05.20
 (87) WO 2016/190263, 2016.12.01
 (31) 2015104806
 (32) 2015.05.22
 (33) JP
 (71) Astellas Pharma Inc. (JP);
 (72) TANAKA Hirotsugu (JP); FUJITA Hirota
 (JP); AOKI Toshiaki (JP);

- (54) **Nou fragment Fab de anticorpi împotriva NGF uman**
Novel anti-human NGF antibody Fab fragment
Новый фрагмент Fab антител против NGF человека

(21) **e 2018 0309**

- (51) Int.Cl.: **G07C 9/00** (2006.01.01)
 (96) 16155889.5, 2016.02.16
 (97) 3208777, 2018.04.04
 (71) ILESO Engineering GmbH (DE);
 (72) BECKER Jochen (DE); ZAPPEL Dietmar (DE);
 (54) **Panoul de comandă, utilizarea și procedeu de fabricare a acestuia**
Control panel, use, and process for the manufacture thereof
Панель управления, использование и способ ее изготовления

(21) **e 2018 0310**

- (51) Int.Cl.: **H04N 21/63** (2011.01.01)
H04B 17/00 (2015.01.01)
H04H 60/80 (2008.01.01)
H04L 29/06 (2006.01.01)
H04N 21/647 (2011.01.01)
G06N 7/00 (2006.01.01)
 (96) 16191152.4, 2016.09.28
 (97) 3301945, 2018.04.04
 (71) Kryftis, Yiannos (CY); Mavromoustakis, Constandinos (CY); Mastorakis, George (GR); Batalla Mongay, Jordi (PL); Pallis, Evangelos (GR);
 (72) KRYFTIS Yiannos (CY); MAVROMOUSTAKIS Constandinos (CY); MASTORAKIS George (GR); BATALLA Mongay Jordi (PL); PALLIS Evangelos (GR);
 (54) **Sistem și metodă de prognozare a cererii de conținut multimedia și de selectare a metodelor de livrare optime (prognozarea planificatorului de middleware - FMS)**
A system and method for forecasting the demand for multimedia content and for selecting the optimal delivery methods (forecasting middleware scheduler - FMS)
Система и метод прогнозирования спроса на мультимедийный контент и выбора оптимальных методов доставки (прогнозирование планировщика промежуточного программного обеспечения - FMS)

(21) **e 2018 0312**

- (51) Int.Cl.: **C07D 401/14** (2006.01.01)
C07D 401/04 (2006.01.01)
C07D 413/04 (2006.01.01)
A61K 31/4196 (2006.01.01)
A61K 31/4439 (2006.01.01)
A61P 9/00 (2006.01.01)
 (96) 16730076.3, 2016.05.18
 (87) WO 2016/187308, 2016.11.24
 (31) 201562164106P
 (32) 2015.05.20
 (33) US
 (71) Amgen Inc. (US);
 (72) CHEN Ning (US); CHEN Xiaoqi (US); CHEN Yinhong (US); CHENG Alan C. (US); CONNORS Richard V. (US); DEIGNAN Jeffrey (US); DRANSFIELD Paul John (US); DU Xiaohui (US); FU Zice (US); HEATH Julie Anne (US); HORNE Daniel B. (US); HOUZE Jonathan (US); KALLER Matthew R. (US); KHAKOO Aarif Yusuf (US); KOPECKY David John (US); LAI Su-Jen (US); MA Zhihua (US); MCGEE Lawrence R. (US); MEDINA Julio C. (US); MIHALIC Jeffrey T. (US); NISHIMURA Nobuko (US); OLSON Steven H. (US); PATTAROPONG Vatee (US); SWAMINATH Gayathri (US); WANG Xiaodong (US); YANG Kevin (US); YEH Wen-Chen (US); DEBENEDETTO Mikkel V. (US); FARRELL Robert P. (US); HEDLEY Simon J. (US); JUDD Ted C. (US); KAYSER Frank (US);
 (54) **Agoniști triazoli ai receptorului APJ**
Triazole agonists of the APJ receptor
Триазоловые агонисты APJ-рецептора

(21) **e 2018 0313**

- (51) Int.Cl.: **C07H 3/00** (2006.01.01)
A61K 31/702 (2006.01.01)
A61P 1/14 (2006.01.01)
C07H 1/08 (2006.01.01)
C07H 3/06 (2006.01.01)
C12P 19/14 (2006.01.01)
 (96) 16786855.3, 2016.04.29
 (87) WO 2016/175702, 2016.11.03
 (31) 1550542
 (32) 2015.04.30
 (33) SE
 (71) PURE FIBER LIMITED (IE);
 (72) FALCK Peter (SE);
 (54) **Preparat care conține arabinoxiloligozaharide**
Preparation comprising arabinoxylo-oligosaccharides
Препарат, содержащий арабиноксилоолигосахариды
-

- (21) **e 2018 0314**
 (51) Int.Cl.: **A61K 38/16** (2006.01.01)
A61K 31/728 (2006.01.01)
A61P 27/02 (2006.01.01)
 (96) 16797292.6, 2016.05.19
 (87) WO 2016/187414, 2016.11.24
 (31) 201562163753P
 (32) 2015.05.19
 (33) US
 (71) Lubris LLC (US);
 (72) SULLIVAN Benjamin D. (US); TRUITT Edward R. (US);
 (54) **Utilizarea PRG4 pentru ameliorarea acuității vizuale dinamice și aberațiilor de ordin superior**
Use of PRG4 to improve dynamic visual acuity and higher order aberrations
Использование PRG4 для улучшения динамической остроты зрения и аббераций более высокого порядка

- (21) **e 2018 0316**
 (51) Int.Cl.: **C21D 8/04** (2006.01.01)
C23C 28/00 (2006.01.01)
C23C 2/28 (2006.01.01)
C23C 2/26 (2006.01.01)
C21D 8/02 (2006.01.01)
 (96) 16718628.7, 2016.04.14
 (87) WO 2016/198186, 2016.12.15
 (31) 102015210459
 (32) 2015.06.08
 (33) DE
 (71) Volkswagen Aktiengesellschaft (DE);
 (72) GRAUL Matthias (DE); HARTMANN Haucke-Frederik (DE); LASS Jan (DE);
 (54) **Procedeu de formare la cald a unui component de oțel**
Method for the hot forming of a steel component
Способ горячего формования стального компонента

- (21) **e 2018 0317**
 (51) Int.Cl.: **B61L 1/20** (2006.01.01)
B61L 1/16 (2006.01.01)
 (96) 16724606.5, 2016.05.12
 (87) WO 2016/188770, 2016.12.01
 (31) 102015209721
 (32) 2015.05.27
 (33) DE
 (71) Thales Management & Services Deutschland GmbH (DE);
 (72) OLDEWURTEL Kassen (DE);

- (54) **Dispozitiv de fixare pentru fixarea unui element sensibil pe o șină și dispozitiv de numărare a axelor**
Fastening device for fastening a sensor element to a rail, and axle-counting device
Крепежное устройство для крепления сенсорного элемента к рельсу и устройство подсчета осей

- (21) **e 2018 0318**
 (51) Int.Cl.: **A61F 2/08** (2006.01.01)
 (96) 16725083.6, 2016.05.19
 (87) WO 2016/193007, 2016.12.08
 (31) UB20151239
 (32) 2015.05.29
 (33) IT
 (71) SAMBUSSETI Antonio (IT);
 (72) SAMBUSSETI Antonio (IT);
 (54) **Proteză ligamentară**
Ligament prosthesis
Лигаментарный протез

- (21) **e 2018 0319**
 (51) Int.Cl.: **A61L 31/00** (2006.01.01)
C08J 5/18 (2006.01.01)
C08J 9/04 (2006.01.01)
C08J 9/26 (2006.01.01)
C08L 67/04 (2006.01.01)
C08G 63/08 (2006.01.01)
 (96) 16725744.3, 2016.05.23
 (87) WO 2016/196046, 2016.12.08
 (31) 201514728177
 (32) 2015.06.02
 (33) US
 (71) Ethicon, Inc. (US);
 (72) ANDJELIC Sasa (US); JAMIOLKOWSKI Dennis J. (US); DONNERS Jackie (US); TIMMER Mark (US);
 (54) **Dispozitive medicale absorbante pe bază de pelicule și materiale plastice poroase noi din copolimeri segmentați semicristalini de lactidă și epsilon-caprolactonă care posedă caracteristici de absorbție pe termen lung**
Absorbable medical devices based on novel films and foams made from semi-crystalline, segmented copolymers of lactide and epsilon-caprolactone exhibiting long term absorption characteristics

Абсорбируемые медицинские устройства на основе новых пленок и пенопластов, изготовленных из полукристаллических сегментированных сополимеров лактида и эпсилон-капролактона, обладающих долговременными характеристиками поглощения

-
- (21) **e 2018 0320**
 (51) Int.Cl.: **C07K 16/28** (2006.01.01)
 (96) 16727353.1, 2016.05.25
 (87) WO 2016/189045, 2016.12.01
 (31) 15169367
 (32) 2015.05.27
 (33) EP
 (71) UCB Biopharma SPRL (BE);
 (72) GODARD Patrice Marie Charles (BE); KAMINSKI Rafal Marian (BE); LECLERCQ Karine Josée Jeanne (BE); VAN EYLL Jonathan Marie M (BE);
 (54) **Metodă de tratament al unei boli neurologice**
Method for the treatment of neurological disease
Метод лечения неврологического заболевания
-

- (21) **e 2018 0321**
 (51) Int.Cl.: **A61B 17/06** (2006.01.01)
 (96) 16728174.0, 2016.05.23
 (87) WO 2016/191354, 2016.12.01
 (31) 201514722729
 (32) 2015.05.27
 (33) US
 (71) Ethicon, Inc. (US);
 (72) GUO Jianxin (US); GABEL Jonathan B. (US); MIKSZA Anthony (US);
 (54) **Dispozitiv de închidere a plăgii tisulare și instrument aplicator**
Tissue wound closure device and applicator instrument
Устройство для закрытия тканевой раны и аппликаторный инструмент
-

- (21) **e 2018 0322**
 (51) Int.Cl.: **A61L 31/00** (2006.01.01)
C08J 9/26 (2006.01.01)
C08L 67/04 (2006.01.01)
C08G 63/08 (2006.01.01)
 (96) 16728178.1, 2016.05.24
 (87) WO 2016/196076, 2016.12.08
 (31) 201514728226
 (32) 2015.06.02
 (33) US
 (71) Ethicon, Inc. (US);
 (72) DONNERS Jackie (US); WISNUDEL Marc (US); TIMMER Mark (US);
 (54) **Spume liofilizate din polimeri absorbabili conținând blocuri de capăt**
Lyophilized foams of end block-containing absorbable polymers
Лиофилизированные пены из концевых блочных абсорбируемых полимеров
-

- (21) **e 2018 0323**
 (51) Int.Cl.: **A61K 9/00** (2006.01.01)
A61K 47/46 (2006.01.01)
A61K 31/00 (2006.01.01)
A61K 47/14 (2017.01.01)
A61K 47/34 (2017.01.01)
 (96) 16728189.8, 2016.05.26
 (87) WO 2016/196209, 2016.12.08
 (31) 201562168002P
 (32) 2015.05.29
 (33) US
 (71) Johnson & Johnson Consumer Inc. (US);
 (72) BARRAZA Javier (BR); MUNIZ Renata (BR);
 (54) **Utilizarea unui extract citric organic cu capacitate antimicrobiană ridicată și a xilitolului în calitate de sistem de conservare în lichide, emulsii, suspensii, creme și antiacide**
Use of an organic citrus extract with high antimicrobial capacity and xylitol as a preservative system in liquids, emulsions, suspensions, creams and antacids
Использование органического цитрусового экстракта с высокой антимикробной способностью и ксилитола в качестве консервирующей системы в жидкостях, эмульсиях, суспензиях, кремах и антацидах
-

- (21) **e 2018 0324**
 (51) Int.Cl.: **C07K 16/28** (2006.01.01)
 (96) 16728509.7, 2016.05.27
 (87) WO 2016/196237, 2016.12.08
 (31) 201562168391P; 201562182363P;
 201562190653P; 201562257202P;
 201662280263P; 201662292500P;
 201662294558P; 201662323226P
 (32) 2015.05.29; 2015.06.19; 2015.07.09;
 2015.11.18; 2016.01.19; 2016.02.08;
 2016.02.12; 2016.04.15
 (33) US; US; US; US; US; US; US; US
 (71) Agenus Inc. (US); Ludwig Institute for Cancer
 Research Ltd (CH); Memorial Sloan Kettering
 Cancer Center (US);
 (72) VAN DIJK Marc (NL); MUNDT Cornelia Anne
 (DE); RITTER Gerd (US); SCHAER David
 (US); WOLCHOK Jedd David (US);
 MERGHOUB Taha (US); SAVITSKY David
 Adam (US); FINDEIS Mark Arthur (US);
 WILSON Nicholas Stuart (US);
 (54) **Anticorpi anti-CTLA-4 și procedee de
 utilizare a acestora**
**Anti-CTLA-4 antibodies and methods of
 use thereof**
**Антитела против CTLA-4 и способы их
 применения**

- (21) **e 2018 0325**
 (51) Int.Cl.: **C07K 16/28** (2006.01.01)
A61K 39/395 (2006.01.01)
C12N 15/13 (2006.01.01)
A61K 39/00 (2006.01.01)
 (96) 16728520.4, 2016.05.27
 (87) WO 2016/196314, 2016.12.08
 (31) 201562168425P
 (32) 2015.05.29
 (33) US
 (71) AbbVie Inc. (US);
 (72) BENATUIL Lorenzo (US); ARGIRIADI Maria A.
 (US); MCRAE Bradford L. (US); HSIEH
 Chung-Ming (US);
 (54) **Anticorpi anti-CD40 și utilizările acestora**
Anti-CD40 antibodies and uses thereof
Анти-CD40-антитела и их применения

- (21) **e 2018 0326**
 (51) Int.Cl.: **C12N 15/11** (2006.01.01)
C12N 15/113 (2010.01.01)
A61K 35/17 (2015.01.01)
 (96) 16728527.9, 2016.05.27
 (87) WO 2016/196388, 2016.12.08
 (31) 201562168721P; 201562244132P
 (32) 2015.05.29; 2015.10.20
 (33) US; US

- (71) Juno Therapeutics, Inc. (US);
 (72) ODEGARD Valerie (US);
 (54) **Compoziție și procedee de reglare a inter-
 acțiunilor inhibitoare în celulele modificate
 genetic**
**Composition and methods for regulating
 inhibitory interactions in genetically engi-
 neered cells**
**Состав и способы регулирования
 ингибирующих взаимодействий в
 генетически модифицированных клетках**

- (21) **e 2018 0327**
 (51) Int.Cl.: **C07K 16/18** (2006.01.01)
G01N 33/68 (2006.01.01)
 (96) 16728559.2, 2016.06.02
 (87) WO 2016/196726, 2016.12.08
 (31) 201562171693P
 (32) 2015.06.05
 (33) US
 (71) Genentech, Inc. (US); AC Immune SA (CH);
 (72) ADOLFSSON Oskar (CH); AYALON Gai (US);
 DI CARA Danielle Marie (US); HOTZEL Isidro
 (US);
 (54) **Anticorpi anti-TAU și procedee de utilizare
 a acestora**
Anti-TAU antibodies and methods of use
**Анти-TAU-антитела и способы их
 применения**

- (21) **e 2018 0328**
 (51) Int.Cl.: **C07D 471/04** (2006.01.01)
C07D 473/34 (2006.01.01)
A61K 31/437 (2006.01.01)
A61K 31/52 (2006.01.01)
A61P 35/00 (2006.01.01)
A61P 37/00 (2006.01.01)
 (96) 16728566.7, 2016.06.02
 (87) WO 2016/196840, 2016.12.08
 (31) 201562170547P; 201562271689P
 (32) 2015.06.03; 2015.12.28
 (33) US; US
 (71) Principia Biopharma Inc. (US);
 (72) GOLDSTEIN David (US); OWENS Timothy D.
 (US);
 (54) **Inhibitori ai tirozin-kinazei**
Tyrosine kinase inhibitors
Ингибиторы тирозинкиназы

- (21) **e 2018 0329**
 (51) Int.Cl.: **F16D 59/02** (2006.01.01)
 (96) 16728593.1, 2016.05.20
 (87) WO 2016/187631, 2016.12.01
 (31) 504232015
 (32) 2015.05.27
 (33) AT
 (71) Knorr-Bremse Gesellschaft mit beschränkter Haftung (AT);
 (72) MAIR Andreas (AT);
 (54) **Traductor de poziție**
Position detector
Датчик положения

- (21) **e 2018 0330**
 (51) Int.Cl.: **C09D 5/00** (2006.01.01)
C09D 4/00 (2006.01.01)
G03F 7/025 (2006.01.01)
G03F 7/075 (2006.01.01)
 (96) 16728859.6, 2016.05.25
 (87) WO 2016/189047, 2016.12.01
 (31) PCT/EP2015/0617
 (32) 2015.05.27
 (33) WO
 (71) Ecole Polytechnique Fédérale de Lausanne (EPFL) EPFL-TTO (CH);
 (72) FRAUENRATH Holger (CH); SCHRETTL Stephen (CH); SCHULTE Bjoern (CH); LETERRIER Yves (CH);
 (54) **Procedeu de obținere a unui strat acoperitor**
Method for the preparation of a coating
Способ получения покрытия

- (21) **e 2018 0331**
 (51) Int.Cl.: **A61K 38/17** (2006.01.01)
A61K 45/00 (2006.01.01)
A61P 1/00 (2006.01.01)
A61K 39/00 (2006.01.01)
 (96) 16728910.7, 2016.06.06
 (87) WO 2016/193496, 2016.12.08
 (31) 15170679
 (32) 2015.06.04
 (33) EP
 (71) Ospedale San Raffaele S.r.l. (IT);
 (72) D'ADDIO Francesca (IT); FIORINA Paolo (IT);
 (54) **IGFBP3 și utilizările acestuia**
IGFBP3 and uses thereof
IGFBP3 и его применение

- (21) **e 2018 0332**
 (51) Int.Cl.: **A61K 45/00** (2006.01.01)
A61K 38/17 (2006.01.01)
A61P 3/10 (2006.01.01)
A61K 39/00 (2006.01.01)
G01N 33/50 (2006.01.01)
 (96) 16728911.5, 2016.06.06
 (87) WO 2016/193497, 2016.12.08
 (31) PCT/EP2015/1706; PCT/EP2016/1692
 (32) 2015.06.04; 2016.05.11
 (33) WO; WO
 (71) Ospedale San Raffaele S.r.l. (IT);
 (72) D'ADDIO Francesca (IT); FIORINA Paolo (IT);
 (54) **Inhibitor al axei IGFBP3/TMEM219 și al diabetului**
Inhibitor of IGFBP3/TMEM219 axis and diabetes
Ингибитор оси IGFBP3/TMEM219 и диабета

- (21) **e 2018 0333**
 (51) Int.Cl.: **D21F 11/00** (2006.01.01)
D21F 11/14 (2006.01.01)
 (96) 16729481.8, 2016.06.08
 (87) WO 2016/200867, 2016.12.15
 (31) 201562172659P; 201615175949
 (32) 2015.06.08; 2016.06.07
 (33) US; US
 (71) GPCP IP Holdings LLC (US);
 (72) SZE Daniel Hue Ming (US); FAN Xiaolin (US); CHOU Hung-Liang (US); ORIARAN Taiye Philips (US); ANAND Farminster Singh (US); BAUMGARTNER Dean Joseph (US); MILLER Joseph Henry (US);
 (54) **Foi absorbante moi, țesături de structurare pentru fabricarea foilor absorbante moi și procedee de fabricare a foilor absorbante moi**
Soft absorbent sheets, structuring fabrics for making soft absorbent sheets, and methods of making soft absorbent sheets
Мягкие абсорбирующие листы, структурирующие ткани для изготовления мягких абсорбирующих листов и способы изготовления мягких абсорбирующих листов

(21) e 2018 0334

- (51) Int.Cl.: **C07D 405/14** (2006.01.01)
C07D 413/12 (2006.01.01)
C07D 413/14 (2006.01.01)
C07D 417/12 (2006.01.01)
C07D 405/12 (2006.01.01)
C07D 417/14 (2006.01.01)
C07D 513/04 (2006.01.01)
A61K 31/4155 (2006.01.01)
A61P 25/00 (2006.01.01)

(96) 16729605.2, 2016.06.03

(87) WO 2016/193551, 2016.12.08

(31) 20150169

(32) 2015.06.05

(33) FI

(71) Orion Corporation (FI);

(72) WANG Shouming (FI); KUMPULAINEN Esa (FI); PYSTYNEN Jarmo (FI); POHJAKALLIO Antti (FI); HAIKARAINEN Anssi (FI);

(54) **Derivați de 2-(1-heteroarilpiperazin-4-il)metil-1,4-benzodioxan în calitate de antagoniști ai alfa2C****2-(1-Heteroaryl)piperazin-4-yl)methyl-1,4-benzodioxane derivatives as alpha2C antagonists****Производные 2-(1-гетероарилпиперазин-4-ил)метил-1,4-бензодиоксана в качестве антагонистов альфа2C**

(21) e 2018 0336

- (51) Int.Cl.: **A61K 47/14** (2017.01.01)
A01N 65/00 (2009.01.01)
A61K 9/00 (2006.01.01)
A61K 47/34 (2017.01.01)
A61K 47/46 (2006.01.01)
A61P 1/04 (2006.01.01)

(96) 16730104.3, 2016.05.26

(87) WO 2016/196205, 2016.12.08

(31) 201562167994P

(32) 2015.05.29

(33) US

(71) Johnson & Johnson Consumer Inc. (US);

(72) BARRAZA Javier (BR); MUNIZ Renata (BR);

(54) **Utilizarea unui extract citric organic cu capacitate antimicrobiană ridicată în calitate de sistem de conservare în lichide, emulsii, suspensii, creme și antiacide****Use of organic citrus extract with high antimicrobial capacity as a preservative system in liquids, emulsions, suspensions, creams and antacids****Использование органического цитрусового экстракта с высокой антимикробной способностью в качестве консервирующей системы в жидкостях, эмульсиях, суспензиях, кремах и антацидах**

(21) e 2018 0335

- (51) Int.Cl.: **A61K 9/20** (2006.01.01)
A61K 9/28 (2006.01.01)
A61K 38/10 (2006.01.01)

(96) 16729739.9, 2016.06.03

(87) WO 2016/197042, 2016.12.08

(31) 201562171462P; 201662339462P

(32) 2015.06.05; 2016.05.20

(33) US; US

(71) Ironwood Pharmaceuticals, Inc. (US);

(72) HASHASH Ahmad (US);

(54) **Formulări cu eliberare modificată sau țintită a linaclotidului****Modified or targeted release formulations of linaclotide****Препараты с модифицированным или целевым высвобождением линаклотида**

(21) e 2018 0337

- (51) Int.Cl.: **C07D 401/12** (2006.01.01)
C07D 453/02 (2006.01.01)
A61K 31/4545 (2006.01.01)
A61P 11/00 (2006.01.01)

(96) 16730698.4, 2016.05.31

(87) WO 2016/193240, 2016.12.08

(31) 15170047

(32) 2015.06.01

(33) EP

(71) Chiesi Farmaceutici S.p.A. (IT);

(72) AMARI Gabriele (IT); ARMANI Elisabetta (IT); VAN DE PÖEL Hervé (IT); BAKER-GLENN Charles (IT); TRIVEDI Naimisha (IT);

(54) **Derivați de aminoester utili în tratamentul BPOC****Aminoester derivatives useful in the treatment of COPD****Производные аминокэстера, полезные при лечении ХОБЛ**

(21) e 2018 0338

(51) Int.Cl.: **C07D 453/02** (2006.01.01)
A61K 31/4709 (2006.01.01)
A61P 11/00 (2006.01.01)

(96) 16730699.2, 2016.05.31

(87) WO 2016/193241, 2016.12.08

(31) 15170033

(32) 2015.06.01

(33) EP

(71) Chiesi Farmaceutici S.p.A. (IT);

(72) CARZANIGA Laura (IT); RANCATI Fabio (IT); RIZZI Andrea (IT); LINNEY Ian (IT); SCHMIDT Wolfgang (IT); BARNES Michael (IT); KNIGHT Chris (IT);

(54) **Compuși care posedă activitate antagونیstă față de receptorii muscarinici și activitate agonistă față de receptorii adrenergici beta2**

Compounds having muscarinic receptor antagonist and beta2 adrenergic receptor agonist activity

Соединения, обладающие антагонистической активностью в отношении мускариновых рецепторов и агонистической активностью в отношении бета2-адренорецепторов

(21) e 2018 0339

(51) Int.Cl.: **C07D 409/14** (2006.01.01)
A61K 31/44 (2006.01.01)
A61P 11/00 (2006.01.01)

(96) 16730700.8, 2016.05.31

(87) WO 2016/193244, 2016.12.08

(31) 15170041

(32) 2015.06.01

(33) EP

(71) Chiesi Farmaceutici S.p.A. (IT);

(72) AMARI Gabriele (IT); ARMANI Elisabetta (IT); BLACKABY Wesley (IT); VAN DE PÖEL Hervé (IT); BAKER-GLENN Charles (IT); TRIVEDI Naimisha (IT);

(54) **Derivați de aminoester**

Aminoester derivatives

Производные аминоэфира

(21) e 2018 0340

(51) Int.Cl.: **C12N 9/16** (2006.01.01)
C12N 15/864 (2006.01.01)
A61K 48/00 (2006.01.01)

(96) 16730716.4, 2016.06.03

(87) WO 2016/193431, 2016.12.08

(31) 15382297

(32) 2015.06.05

(33) EP

(71) Laboratorios del Dr. Esteve, S.A. (ES); Universitat Autònoma de Barcelona (ES);

(72) BOSCH TUBERT Maria Fátima (ES); AREBA HAURIGOT Virginia (ES); MOTAS MALLOL Sandra (ES);

(54) **Vectori virali adeno-asociați pentru tratamentul mucopolizaharidozelor**

Adenoassociated virus vectors for the treatment of mucopolysaccharidoses

Аденоассоциированные вирусные векторы для лечения мукополисахаридозов

(21) e 2018 0341

(51) Int.Cl.: **C07D 239/42** (2006.01.01)
A61K 31/505 (2006.01.01)
A61P 35/00 (2006.01.01)

(96) 16731454.1, 2016.06.08

(87) WO 2016/200919, 2016.12.15

(31) 201562172629P

(32) 2015.06.08

(33) US

(71) Acetylon Pharmaceuticals, Inc. (US);

(72) VAN DUZER John H. (US); SEYEDI Farzaneh (US); LIU Gui (US);

(54) **Forme cristaline ale unui inhibitor al histondeacetilazei**

Crystalline forms of a histone deacetylase inhibitor

Кристаллические формы ингибитора гистондеацетилазы

(21) **e 2018 0342**
 (51) Int.Cl.: **C07K 14/005** (2006.01.01)
 (96) 16732382.3, 2016.06.02
 (87) WO 2016/196846, 2016.12.08
 (31) 201562169814P
 (32) 2015.06.02
 (33) US
 (71) Sanofi Pasteur Inc. (US);
 (72) STRUGNELL Tod (US); OLOO Eliud (US);
 OOMEN Raymond (US);
 (54) **Polipeptide antigenice gripale modificate și
 compozițiile imunogene ale acestora**
**Engineered influenza antigenic polypep-
 tides and immunogenic compositions
 thereof**
**Модифицированные антигенные
 полипептиды гриппа и их иммуногенные
 композиции**

(21) **e 2018 0343**
 (51) Int.Cl.: **G06F 19/00** (2018.01.01)
 (96) 16732385.6, 2016.06.03
 (87) WO 2016/196974, 2016.12.08
 (31) 201562170350P
 (32) 2015.06.03
 (33) US
 (71) MicroDose Therapeutx, Inc. (US);
 (72) MORRISON Mark S. (US);
 (54) **Sistem de notificare al dispozitivului
 medical**
Medical device notification system
**Система уведомления медицинского
 устройства**

(21) **e 2018 0344**
 (51) Int.Cl.: **G03G 21/18** (2006.01.01)
 (96) 16732775.8, 2016.06.03
 (87) WO 2016/195118, 2016.12.08
 (31) 2015115199; 2016098243
 (32) 2015.06.05; 2016.05.16
 (33) JP; JP
 (71) Canon Kabushiki Kaisha (JP);
 (72) UNEME Tetsushi (JP); SATO Masaaki (JP);
 (54) **Cartuș, cartuș tehnologic și dispozitiv de
 formare a imaginii electrofotografice**
**Cartridge, process cartridge and electro-
 photographic image forming apparatus**
**Картридж, технологический картридж и
 электрофотографическое устройство
 формирования изображения**

(21) **e 2018 0345**
 (51) Int.Cl.: **C07D 239/30** (2006.01.01)
C07D 239/42 (2006.01.01)
 (96) 16732810.3, 2016.06.08
 (87) WO 2016/200930, 2016.12.15
 (31) 201562172624P
 (32) 2015.06.08
 (33) US
 (71) Acetylon Pharmaceuticals, Inc. (US);
 (72) SEYEDI Farzaneh (US); VAN DUZER John
 H. (US);
 (54) **Procedee de obținere a inhibitorilor
 protein-deacetilazei**
**Methods of making protein deacetylase
 inhibitors**
**Способы получения ингибиторов
 деацетилазы белков**

(21) **e 2018 0346**
 (51) Int.Cl.: **A61F 2/14** (2006.01.01)
A61F 9/007 (2006.01.01)
 (96) 16734047.0, 2016.06.08
 (87) WO 2016/199139, 2016.12.15
 (31) 201562172588P
 (32) 2015.06.08
 (33) US
 (71) Corneat Vision Ltd (IL);
 (72) LITVIN Gilad (IL);
 (54) **Keratoproteză și utilizarea acesteia**
Keratoprosthesis and uses thereof
Кератопротез и его применение

(21) **e 2018 0347**
 (51) Int.Cl.: **A61K 31/01** (2006.01.01)
A61K 31/164 (2006.01.01)
A61P 29/00 (2006.01.01)
 (96) 16734455.5, 2016.05.31
 (87) WO 2016/193905, 2016.12.08
 (31) UB20151255
 (32) 2015.06.04
 (33) IT
 (71) Migliaccio, Raffaele (IT);
 (72) MIGLIACCIO Raffaele (IT); SARDEI Antonella
 (IT); MIGLIACCIO Carmela (IT);
 (54) **Combinatie care conține palmitoiletanola-
 midă (PEA) și licopen pentru utilizare în
 tratamentul bolilor inflamatorii**
**Combination comprising palmitoylethano-
 lamide (PEA) and lycopene for use in the
 treatment of inflammatory diseases**

Комбинация, включающая пальмитоилэтаноламид (ПЭА) и ликопен для применения при лечении воспалительных заболеваний

(21) **e 2018 0348**

(51) Int.Cl.: **A61B 5/00** (2006.01.01)
A61B 8/08 (2006.01.01)
A61B 8/00 (2006.01.01)

(96) 16736235.9, 2016.06.01

(87) WO 2016/193921, 2016.12.08

(31) UB20151249

(32) 2015.06.03

(33) IT

(71) Novaura S.r.l. (IT);

(72) GENNARI Danilo (IT);

(54) **Sistem de diagnostic imagistic care conține un dispozitiv pentru facilitarea examinărilor mamare**

Diagnostic imaging system comprising a device for facilitating breast examinations

Диагностическая система визуализации, содержащая устройство для облегчения обследования груди

(21) **e 2018 0349**

(51) Int.Cl.: **G01N 1/34** (2006.01.01)
G01N 1/38 (2006.01.01)
B01L 3/00 (2006.01.01)
G01N 35/00 (2006.01.01)

(96) 16736295.3, 2016.06.03

(87) WO 2016/196875, 2016.12.08

(31) 201514732423

(32) 2015.06.05

(33) US

(71) Avانبio Inc. (US);

(72) LI Yongmei (US); LI Li (US);

(54) **Componentă a unui dispozitiv, dispozitiv și procedeu de purificare și testare a biomoleculelor din probele biologice**

A component of a device, a device, and a method for purifying and testing biomolecules from biological samples

Компонент устройства, устройство и способ очистки и тестирования биомолекул из биологических образцов

(21) **e 2018 0350**

(51) Int.Cl.: **C12N 15/82** (2006.01.01)
C07K 14/325 (2006.01.01)
A01H 5/00 (2018.01.01)

(96) 16736946.1, 2016.05.18

(87) WO 2016/196013, 2016.12.08

(31) 201562170345P

(32) 2015.06.03

(33) US

(71) Agbiome, Inc. (US);

(72) PARKS Jessica (US); ROBERTS Kira Bulazel (US); THAYER Rebecca E. (US);

(54) **Gene pesticide și procedee de utilizare a acestora**

Pesticidal genes and methods of use

Пестицидные гены и способы их применения

(21) **e 2018 0351**

(51) Int.Cl.: **A61K 9/00** (2006.01.01)
A61K 47/48 (2006.01.01)
A61K 9/50 (2006.01.01)
A61K 9/51 (2006.01.01)

(96) 16738214.2, 2016.05.27

(87) WO 2016/193810, 2016.12.08

(31) 201562168492P

(32) 2015.05.29

(33) US

(71) Oculis EHF (IS);

(72) LOFTSSON Thorsteinn (IS);

(54) **Formarea nanoparticulelor de ciclosporină A/ciclodextrină**

Formation of cyclosporin A/cyclodextrin nanoparticles

Образование наночастиц циклоспорина A/циклодекстрина

(21) **e 2018 0352**

(51) Int.Cl.: **C07D 413/14** (2006.01.01)
C07D 413/06 (2006.01.01)
C07D 417/06 (2006.01.01)
C07D 265/36 (2006.01.01)
C07D 279/16 (2006.01.01)
A61K 31/5383 (2006.01.01)
A61K 31/538 (2006.01.01)

(96) 16738860.2, 2016.06.08

(87) WO 2016/198937, 2016.12.15

(31) 2851CH2015

(32) 2015.06.08

(33) IN

- (71) Suven Life Sciences Limited (IN);
 (72) NIROGI Ramakrishna (IN); MOHAMMED Abdul Rasheed (IN); SHINDE Anil Karbhari (IN); GAGGINAPALLY Shankar Reddy (IN); JASTI Venkateswarlu (IN);
 (54) **Modulatori alosterici pozitivi ai receptorilor muscarinici M1**
Muscarinic M1 receptor positive allosteric modulators
Положительные аллостерические модуляторы мускариновых M1-рецепторов

- (21) **e 2018 0353**
 (51) Int.Cl.: **C07K 14/005** (2006.01.01)
C07K 14/47 (2006.01.01)
C12N 7/04 (2006.01.01)
C07K 14/08 (2006.01.01)
 (96) 16747629.0, 2016.06.03
 (87) WO 2016/194014, 2016.12.08
 (31) UB20151199
 (32) 2015.06.03
 (33) IT
 (71) ENEA-Agenzia Nazionale per le Nuove Tecnologie, l'Energia e lo Sviluppo Economico Sostenibile (IT); Università Degli Studi Di Verona (IT);
 (72) LICO Chiara (IT); BASCHIERI Selene (IT); BENVENUTO Eugenio (IT); AVESANI Linda (IT); TINAZZI Elisa (IT); BARTOLONI BOCCI Elena (IT); PEZZOTTI Mario (IT); LUNARDI Claudio (IT);
 (54) **Particulă chimerică virală a virusului X al cartofului și utilizarea acestuia pentru diagnosticarea in vitro a sindromului Sjogren**
Viral chimeric particle of potato virus X and use thereof for in vitro diagnosis of Sjogren syndrome
Вирусная химерная частица вируса картофеля X и ее использование для диагностики in vitro синдрома Шегрена

- (21) **e 2018 0354**
 (51) Int.Cl.: **A61K 9/00** (2006.01.01)
A61K 31/197 (2006.01.01)
A61K 9/52 (2006.01.01)
A61P 25/02 (2006.01.01)
C07C 229/08 (2006.01.01)
 (96) 16799000.1, 2016.05.26
 (87) WO 2016/187718, 2016.12.01
 (31) 201562166324P
 (32) 2015.05.26
 (33) US
 (71) Odidi, Isa (CA);
 (72) ODIDI Isa (CA);

- (54) **Pregabalin cu eliberare prelungită controlată**
Controlled extended release pregabalin
Прегабалин с контролируемым расширенным высвобождением

- (21) **e 2018 0355**
 (51) Int.Cl.: **A61K 31/16** (2006.01.01)
A61K 31/4164 (2006.01.01)
A61P 1/16 (2006.01.01)
A61P 1/18 (2006.01.01)
A61P 3/10 (2006.01.01)
A61P 11/00 (2006.01.01)
A61P 13/08 (2006.01.01)
A61P 15/08 (2006.01.01)
 (96) 16800380.4, 2016.05.26
 (87) WO 2016/190785, 2016.12.01
 (31) 2015120055
 (32) 2015.05.27
 (33) RU
 (71) Treamid GmbH (DE);
 (72) NEBOLSIN Vladimir Evgenievich (RU); RYDLOVSKAYA Anastasia Vladimirovna (RU); DYGAI Alexandr Mikhailovich (RU); BOROVSAYA Tatiana Gennadievna (RU); SKURIKHIN Evgenii Germanovich (RU);
 (54) **Derivat bisamidic al acidului dicarboxilic în calitate de agent de stimulare a regenerării țesuturilor și de restabilire a funcției diminuate a țesuturilor**
Bisamide derivative of dicarboxylic acid as an agent for stimulating tissue regeneration and recovery of diminished tissue function
Бисамидное производное дикарбоновой кислоты в качестве агента для стимулирования регенерации тканей и восстановления пониженной функции тканей

- (21) **e 2018 0356**
 (51) Int.Cl.: **A61K 48/00** (2006.01.01)
A61K 38/16 (2006.01.01)
C07K 14/195 (2006.01.01)
C12N 15/74 (2006.01.01)
 (96) 16800704.5, 2016.05.26
 (87) WO 2016/191545, 2016.12.01
 (31) 201562166591P; 201562174692P; 201562218936P
 (32) 2015.05.26; 2015.06.12; 2015.09.15
 (33) US; US; US
 (71) Advaxis, Inc. (US);
 (72) PETIT Robert (US); PERRY Kyle (US); PRINCIOTTA Michael F. (US); O'CONNOR Daniel J. (US);

- (54) **Imunoterapie pe bază de vectori de livrare personalizată și utilizările acesteia**
Personalized delivery vector-based immunotherapy and uses thereof
Персонализированная иммунотерапия на основе векторной доставки и ее применение

-
- (21) **e 2018 0357**
(51) Int.Cl.: **C07K 14/47** (2006.01.01)
C07K 16/18 (2006.01.01)
(96) 16800775.5, 2016.05.27
(87) WO 2016/191643, 2016.12.01
(31) 201562167582P; 201562205279P;
201662313487P
(32) 2015.05.28; 2015.08.14; 2016.03.25
(33) US; US; US
(71) Oncomed Pharmaceuticals, Inc. (US);
(72) GURNEY Austin (US); XIE Ming-Hong (US);
(54) **Agenți de legare a TIGIT și utilizările acestora**
TIGIT-binding agents and uses thereof
TIGIT-связывающие агенты и их применение

-
- (21) **e 2018 0358**
(51) Int.Cl.: **A61K 35/17** (2015.01.01)
A61K 38/20 (2006.01.01)
C12N 5/0783 (2010.01.01)
C12N 5/10 (2006.01.01)
C12N 15/19 (2006.01.01)
C12N 15/24 (2006.01.01)
(96) 16800846.4, 2016.05.27
(87) WO 2016/191755, 2016.12.01
(31) 201562167738P; 201562262111P
(32) 2015.05.28; 2015.12.02
(33) US; US
(71) The United States of America, as represented by The Secretary, Department of Health and Human Services (US); Kite Pharma, Inc. (US);
(72) BOT Adrian (US); WIEZOREK Jeffrey S. (US); GO William (US); JAIN Rajul (US); KOCHENDERFER James N. (US); ROSENBERG Steven A. (US);
(54) **Metode de diagnostic pentru terapia cu celule T**
Diagnostic methods for T cell therapy
Диагностические методы Т-клеточной терапии

- (21) **e 2018 0359**
(51) Int.Cl.: **A61K 35/26** (2015.01.01)
C12N 5/0783 (2010.01.01)
C12N 5/0784 (2010.01.01)
(96) 16800847.2, 2016.05.27
(87) WO 2016/191756, 2016.12.01
(31) 201562167750P; 201562262143P
(32) 2015.05.28; 2015.12.02
(33) US; US
(71) The United States of America, as represented by The Secretary, Department of Health and Human Services (US); Kite Pharma, Inc. (US);
(72) BOT Adrian (US); WIEZOREK Jeffrey (US); JAIN Rajul (US); KOCHENDERFER James (US); ROSENBERG Steven (US);
(54) **Metode de condiționare a pacienților pentru terapia cu celule T**
Methods of conditioning patients for T cell therapy
Методы кондиционирования пациентов для Т-клеточной терапии

-
- (21) **e 2018 0360**
(51) Int.Cl.: **A01N 43/40** (2006.01.01)
A01C 1/08 (2006.01.01)
A01N 47/34 (2006.01.01)
A01P 3/00 (2006.01.01)
(96) 16803176.3, 2016.05.25
(87) WO 2016/194741, 2016.12.08
(31) 2015109896
(32) 2015.05.29
(33) JP
(71) Ishihara Sangyo Kaisha, Ltd. (JP);
(72) ABE Yuzuka (JP);
(54) **Compoziție fungicidă și metodă de control al bolilor plantelor**
Fungicidal composition and method for controlling plant diseases
Фунгицидная композиция и метод борьбы с болезнями растений

-
- (21) **e 2018 0362**
(51) Int.Cl.: **C07D 401/04** (2006.01.01)
C07D 405/10 (2006.01.01)
A61P 35/04 (2006.01.01)
(96) 16803881.8, 2016.03.16
(87) WO 2016/195776, 2016.12.08
(31) 201562171108P; P160100689
(32) 2015.06.04; 2016.03.15
(33) US; AR
(71) Kura Oncology, Inc. (US); The Regents of The University of Michigan (US);

- (72) GREMBECKA Jolanta (US); BORKIN Dmitry (US); CIERPICKI Tomasz (US); POLLOCK Jonathan (US); LI Liansheng (US); WU Tao (US); FENG Jun (US); REN Pingda (US); LIU Yi (US); KLOSSOWSKI Szymon (US);
- (54) **Metode și compoziții pentru inhibarea interacțiunii meninei cu proteinele MLL**
Methods and compositions for inhibiting the interaction of menin with MLL proteins
Методы и композиции для ингибирования взаимодействия менина с MLL-белками

(21) e 2018 0363

- (51) Int.Cl.: **A61K 38/00** (2006.01.01)
C12N 15/11 (2006.01.01)
A61K 48/00 (2006.01.01)
A61K 39/395 (2006.01.01)
A61K 31/175 (2006.01.01)
A61K 31/18 (2006.01.01)
- (96) 16804027.7, 2016.05.25
(87) WO 2016/196113, 2016.12.08
(31) 201562168589P
(32) 2015.05.29
(33) US
- (71) University of Maryland, Baltimore (US); The Usa As Represented By The Department Of Veterans Affairs (US); Biogen Chesapeake LLC (US);
- (72) SIMARD J. Marc (US); JACOBSON Sven (US);
- (54) **Procedee de reducere sau prevenire a leziunii intimei cauzate de stimularea mecanică a celulelor endoteliale**
Methods of reducing or preventing intimal damage caused by mechanical stimulation of endothelial cells
Способы уменьшения или предотвращения повреждения интимы, вызванного механической стимуляцией эндотелиальных клеток

(21) e 2018 0364

- (51) Int.Cl.: **C07K 14/705** (2006.01.01)
C07K 14/71 (2006.01.01)
C12N 9/12 (2006.01.01)
A61K 31/496 (2006.01.01)
A61P 35/00 (2006.01.01)
A61P 35/04 (2006.01.01)
- (96) 16804039.2, 2016.05.25
(87) WO 2016/196141, 2016.12.08
(31) 201562168237P; 201662309900P
(32) 2015.05.29; 2016.03.17
(33) US; US
- (71) Ignyta, Inc. (US);
- (72) WEI Ge (US);

- (54) **Compoziții și metode pentru tratarea pacienților cu celule mutante RTK**
Compositions and methods for treating patients with RTK mutant cells
Композиции и методы лечения пациентов с мутантными клетками RTK

(21) e 2018 0365

- (51) Int.Cl.: **A61K 31/7115** (2006.01.01)
A61K 39/39 (2006.01.01)
A61K 45/06 (2006.01.01)
A61K 9/00 (2006.01.01)
A61N 5/00 (2006.01.01)
C07K 14/435 (2006.01.01)
- (96) 16804054.1, 2016.05.26
(87) WO 2016/196173, 2016.12.08
(31) 201562168449P; 201562169309P
(32) 2015.05.29; 2015.06.01
(33) US; US
- (71) Merck Sharp & Dohme Corp. (US); Dynavax Technologies Corporation (US);
- (72) YU Ying (US); DENKER Andrew Evan (US); SADEKOVA Svetlana (US); PHAN Uyen Truong (US); KASTELEIN Robert A. (US); KAUFMAN David Ross (US); COFFMAN Robert L. (US); GUIDUCCI Cristiana (US); JANSSEN Robert S. (US);
- (54) **Combinatie a unui antagonist PD-1 și a unei oligonucleotide CpG de tip C pentru tratarea cancerului**
Combination of a PD-1 antagonist and CpG-C type oligonucleotide for treating cancer
Комбинация антагониста PD-1 и CpG-олигонуклеотида типа C для лечения рака

(21) e 2018 0366

- (51) Int.Cl.: **A61K 39/395** (2006.01.01)
A61P 31/00 (2006.01.01)
A61P 35/00 (2006.01.01)
- (96) 16804055.8, 2016.05.26
(87) WO 2016/196178, 2016.12.08
(31) 201562168470P; 201562169321P
(32) 2015.05.29; 2015.06.01
(33) US; US
- (71) Merck Sharp & Dohme Corp. (US); Dynavax Technologies Corporation (US);
- (72) YU Ying (US); CHARTASH Elliot Keith (US); SADEKOVA Svetlana (US); PHAN Uyen Truong (US); KASTELEIN Robert A. (US); COFFMAN Robert L. (US); GUIDUCCI Cristiana (US); JANSSEN Robert S. (US);
- (54) **Combinatie a unui anticorp anti-IL-10 și a unei oligonucleotide CpG de tip C pentru tratarea cancerului**

Combination of an anti-IL-10 antibody and a CpG-C type oligonucleotide for treating cancer

Комбинация анти-IL-10-антитела и CpG-олигонуклеотида типа C для лечения рака

(21) **e 2018 0367**

(51) Int.Cl.: **A01M 1/04** (2006.01.01)
A01M 1/10 (2006.01.01)
A01M 1/14 (2006.01.01)

(96) 16804072.3, 2016.05.26

(87) WO 2016/196215, 2016.12.08

(31) 201562168320P; 201562173760P

(32) 2015.05.29; 2015.06.10

(33) US; US

(71) Ecolab USA Inc. (US);

(72) FREUDENBERG Jared (US); MATTS Emory H. (US); JUNGSMANN Ronald D. (US); JOHNSTON Staci (US); RHODES Matthew (US);

(54) **Dispozitiv și procedeu pentru atragerea și capturarea insectelor zburătoare**

Device and method for attracting and trapping flying insects

Устройство и способ привлечения и улавливания летающих насекомых

(21) **e 2018 0368**

(51) Int.Cl.: **A61K 31/4439** (2006.01.01)
C07D 317/02 (2006.01.01)
C07D 317/06 (2006.01.01)
C07D 487/04 (2006.01.01)

(96) 16804153.1, 2016.05.27

(87) WO 2016/196346, 2016.12.08

(31) 201562168529P; 201562168581P;
201562269745P

(32) 2015.05.29; 2015.05.29; 2015.12.18

(33) US; US; US

(71) Eisai R&D Management Co., Ltd. (JP);

(72) BOCK Mark (US); HAO Ming-Hong (US); KorpAl Manav (US); NYAVANANDI Vijay Kumar (IN); PUYANG Xiaoling (US); SAMAJDAR Susanta (IN); SMITH Peter Gerard (US); WANG John (US); ZHENG Guo Zhu (US); ZHU Ping (US);

(54) **Compuși alchenici tetrasubstituiți și utilizarea acestora**

Tetrasubstituted alkene compounds and their use

Тетразамещенные алкеновые соединения и их применение

(21) **e 2018 0369**

(51) Int.Cl.: **A61K 31/70** (2006.01.01)
A61P 17/00 (2006.01.01)
C07H 21/02 (2006.01.01)
C07H 21/04 (2006.01.01)
C12N 15/113 (2010.01.01)

(96) 16804357.8, 2016.06.01

(87) WO 2016/196670, 2016.12.08

(31) 201562169454P

(32) 2015.06.01

(33) US

(71) Sarepta Therapeutics, Inc. (US);

(72) MOURICH Dan V. (US);

(54) **Excluderea exonului indusă de tehnologia antisens în colagenul de tip VII**

Antisense-induced exon exclusion in type VII collagen

Исключение экзона, индуцированного антисмысловой технологией в коллагене типа VII

(21) **e 2018 0370**

(51) Int.Cl.: **H01M 10/0562** (2010.01.01)
H01M 6/18 (2006.01.01)
H01M 6/22 (2006.01.01)
H01M 10/052 (2010.01.01)

(96) 16804367.7, 2016.06.01

(87) WO 2016/196688, 2016.12.08

(31) 201514727834; 201662312227P;
201615167453

(32) 2015.06.01; 2016.03.23; 2016.05.27

(33) US; US; US

(71) Pneumaticoat Technologies LLC (US);

(72) ALBANO Fabio (US); DAHLBERG Kevin (US); ANDERSON Erik (US); DHAR Subhash (US); VENKATESAN Srinivasan (US); TREVEY James (US); KING David M. (US); LICHTY Paul R. (US);

(54) **Acoperiri nanomodificate pentru materiale active anodice, materiale active catodice și electroliti solizi și procedee de fabricare a bateriilor care conțin acoperiri nanomodificate**

Nano-engineered coatings for anode active materials, cathode active materials, and solid-state electrolytes and methods of making batteries containing nano-engineered coatings

Наномодифицированные покрытия для анодных активных материалов, катодных активных материалов и твердотельных электролитов и способы изготовления батарей, содержащих наномодифицированные покрытия

- (21) **e 2018 0371**
 (51) Int.Cl.: **A61F 9/007** (2006.01.01)
 (96) 16804473.3, 2016.06.02
 (87) WO 2016/196841, 2016.12.08
 (31) 201562170338P; 201662279585P
 (32) 2015.06.03; 2016.01.15
 (33) US; US
 (71) Aquesys, Inc. (US);
 (72) HORVATH Christopher (US); ROMODA Laszlo O. (US);
- (54) **Amplasarea șuntului intraocular *ab externo***
***Ab externo* intraocular shunt placement**
Размещение внутриглазного шунта *ab externo*
-
- (21) **e 2018 0372**
 (51) Int.Cl.: **A61F 2/02** (2006.01.01)
A61J 1/00 (2006.01.01)
A61M 37/00 (2006.01.01)
 (96) 16804481.6, 2016.06.02
 (87) WO 2016/196851, 2016.12.08
 (31) 201562170561P; 201562170994P
 (32) 2015.06.03; 2015.06.04
 (33) US; US
 (71) Intarcia Therapeutics, Inc. (US);
 (72) SMITH Jay S. (US); COLE Michael R. (US);
 SELLERS James M. (US); LAUTENBACH Scott D. (US); WHITSON Amy K. (US);
 WEBER Matthew (US);
- (54) **Sisteme de amplasare și îndepărtare a implanturilor**
Implant placement and removal systems
Системы размещения и удаления имплантатов
-
- (21) **e 2018 0373**
 (51) Int.Cl.: **C07D 401/06** (2006.01.01)
C07D 235/04 (2006.01.01)
A61K 31/4439 (2006.01.01)
A61K 31/4184 (2006.01.01)
 (96) 16807756.8, 2016.06.07
 (87) WO 2016/200116, 2016.12.15
 (31) 20150080722
 (32) 2015.06.08
 (33) KR
 (71) Daewoong Pharmaceutical Co., Ltd. (KR);
 (72) PARK Joon Seok (KR); YOON Youn Jung (KR);
 CHO Min Jae (KR); LEE Ho Bin (KR);
 YOO Ja Kyung (KR); LEE Bong Yong (KR);
- (54) **Compus heterociclic nou, procedeu de obținere a acestuia și compoziție farmaceutică care îl conține**
Novel heterocyclic compound, method for preparing the same, and pharmaceutical composition comprising the same
Новое гетероциклическое соединение, способ его получения и содержащая его фармацевтическая композиция
-
- (21) **e 2018 0374**
 (51) Int.Cl.: **A61K 39/395** (2006.01.01)
A61P 35/00 (2006.01.01)
C07K 16/28 (2006.01.01)
 (96) 16808055.4, 2016.06.02
 (87) WO 2016/200676, 2016.12.15
 (31) 201562172672P; 201562263449P
 (32) 2015.06.08; 2015.12.04
 (33) US; US
 (71) Debiopharm International SA (CH);
 (72) ROMANELLI Angela (US); RUIZ-SOTO Rodrigo R. (US); PONTE Jose (US);
 DECKERT Jutta (US); PINKAS Jan (US);
- (54) **Combinatii de imunoconjugate anti-CD37 și de anticorpi anti-CD20**
Anti-CD37 immunoconjugate and anti-CD20 antibody combinations
Комбинации анти-CD37-иммуноконъюгатов и анти-CD20-антител
-
- (21) **e 2018 0375**
 (51) Int.Cl.: **A01G 7/04** (2006.01.01)
A01G 31/02 (2006.01.01)
A01G 31/04 (2006.01.01)
A01G 9/20 (2006.01.01)
 (96) 16808148.7, 2016.06.08
 (87) WO 2016/200869, 2016.12.15
 (31) 201514733882; 201662339587P
 (32) 2015.06.08; 2016.05.20
 (33) US; US
 (71) Shenandoah Growers, Inc. (US);
 (72) HOFFMAN Robert L. (US);
- (54) **Procedee și sisteme pentru cultivarea plantelor**
Methods and systems for growing plants
Способы и системы выращивания растений

FF4A Brevete de invenție acordate / Granted patents for invention / Предоставленные патенты на изобретения

Orice persoană interesată are dreptul să ceară revocarea în tot sau în parte a hotărârii de acordare a brevetului în termen de 6 luni de la data publicării mențiunii privind acordarea brevetului. Opoziția se face în scris și motivat la AGEPI, în baza motivelor prevăzute de art. 57 alin.(2) din Legea nr. 50-XVI din 07.03.2008 privind protecția invențiilor.

Any person concerned shall be entitled to request a full or partial revocation of any decision to grant a patent within 6 months as from the date of publication of the mention of the grant of the patent. The opposition shall be reasoned and filed in writing with AGEPI, on the grounds provided for in Art. 57(2) of the Law No. 50-XVI of 07.03.2008 on the Protection of Inventions.

Любое лицо вправе подать в AGEPI мотивированное возражение о полном или частичном аннулировании решения о предоставлении патента в течение 6 месяцев с даты публикации сведений о предоставлении патента. Возражение подается в письменной форме на основании мотивов, предусмотренных в части (2) ст. 57 Закона № 50-XVI от 07.03.2008 г. об охране изобретений.

- (11) **4563** (13) **B1**
 (51) **Int. Cl.:** **A61K 47/20** (2006.01)
A61K 9/14 (2006.01)
A61K 9/16 (2006.01)
A61K 31/57 (2006.01)
A61P 15/00 (2006.01)
A61P 15/18 (2006.01)
- (21) a 2015 0053
 (22) 2013.11.07
 (31) 1260603
 (32) 2012.11.08
 (33) FR
 (85) 2015.06.08
 (86) PCT/FR2013/052670, 2013.11.07
 (87) WO 2014/072646 A1, 2014.05.15
 (71)(73) LABORATOIRE HRA-PHARMA, FR
 (72) BATTUNG Florian, FR; JUVIN Pierre-Yves, FR; HECQ Jérôme, FR; COLIN Aude, FR
 (74) GLAZUNOV Nicolae
 (54) **Produs de comicronizare cu conținut de acetat de ulipristal**
 (57) Invenția se referă la un produs de comicronizare ce conține un ingredient activ selectat din grupul ce constă din acetat de ulipristal, un metabolit al acetatului de ulipristal și amestecul acestora, și un surfactant solid farmaceutic acceptabil selectat din săruri alchilsulfat C₈-C₂₀ și amestecurile acestora. Invenția de asemenea se referă la un procedeu de obținere a produsului de comicronizare, la o compoziție farmaceutică ce conține produsul de comicronizare menționat și la utilizarea acestuia în calitate de contraceptiv și în tratamentul sau prevenirea tulburărilor ginecologice.

Revendicări: 16

Figuri: 4

*
* *

- (54) **Co-micronisation product comprising ulipristal acetate**
 (57) The invention relates to a co-micronisation product comprising an active ingredient selected from the group consisting of ulipristal acetate, a metabolite of ulipristal acetate and mixtures thereof, and a pharmaceutically acceptable solid surfactant selected from C₈-C₂₀ alkyl sulphate salts and combinations thereof.

The invention also relates to a method for preparing the co-micronisation product, to a pharmaceutical composition comprising said co-micronisation product and to the use thereof as a contraceptive and in treating or preventing gynecological disorders.

Claims: 16

Fig.: 4

*
* *

- (54) **Продукт сомикронизации, включающий ацетат улипристала**
 (57) Изобретение относится к продукту сомикронизации, включающий действующее вещество, выбранное из группы, состоящей из ацетата улипристала, метаболита ацетата улипристала и их смесей, и фармацевтически приемлемое твердое поверхностно-активное вещество, выбранное из соли алкилсульфата C₈-C₂₀ и их комбинаций. Изобретение также относится к способу получения продукта сомикронизации, к фармацевтической композиции, содержащей указанный продукт сомикронизации и к ее применению в качестве противозачаточного средства и в лечении или предотвращении гинекологических заболеваний.

П. формулы: 16

Фиг.: 4

- (11) **4564** (13) **B1**
 (51) **Int. Cl.:** **C02F 1/00** (2006.01)
C02F 1/66 (2006.01)
C02F 1/72 (2006.01)
C02F 1/76 (2006.01)
C02F 101/16 (2006.01)
- (21) a 2017 0056
 (22) 2017.05.23
 (71)(73) INSTITUTUL DE CHIMIE AL ACADEMIEI DE ȘTIINȚE A MOLDOVEI, MD
 (72) LUPAȘCU Tudor, MD; CIOBANU Mihail, MD
 (54) **Procedeu de purificare a apelor de profunzime de ioni de amoniu și ioni de nitriți**
 (57) Invenția se referă la procedee de purificare a apelor de profunzime de ioni de amoniu și ioni de nitriți și poate fi aplicată la stațiile de potabilizare a apelor de profunzime.

Procedeul, conform invenției, include tratarea apei cu hipoclorit de calciu în raport de 150...400 mg la 750 ml apă, la temperatura de 15°C, malaxarea soluției timp de 30 min, și ajustarea ulterioară a valorii pH în limitele 6,94...9,0.

Revendicări: 1

Figuri: 1

*
* *

(54) **Process for purifying deep waters from ammonium ions and nitrite ions**

(57) The invention relates to processes for purifying deep water potabilization stations.

The process, according to the invention, comprises treating water with calcium hypochlorite in a ratio of 150...400 mg to 750 mL of water, at a temperature of 15°C, stirring the solution for 30 min, and further adjusting the pH value within the limits 6.94...9.0.

Claims: 1

Fig.: 1

*
* *

(54) **Способ очистки глубинных вод от ионов аммония и ионов нитрита**

(57) Изобретение относится к способам очистки глубинных вод от ионов аммония и ионов нитрита и может применяться на станциях по очистки глубинных вод до питьевого качества.

Способ, согласно изобретению, включает обработку воды гипохлоритом кальция в соотношении 150...400 мг на 750 мл воды, при температуре 15°C, перемешивание раствора в течение 30 минут и последующее регулирование pH в пределах 6,94...9,0.

П. формулы: 1

Фиг.: 1

(11) **4565** (13) **B1**

(51) **Int. Cl.: C12M 1/02** (2006.01)

(21) a 2017 0109

(22) 2017.12.26

(71)(73) B.T.EST@CO SRL, MD; UNIVERSITATEA DE STAT DIN MOLDOVA, MD

(72) POLEȘCIUC Gheorghii, MD; NENNO Vladimir, MD; COVALIOV Victor, MD; SLIUSARENCO Valentin, MD

(54) **Fermentator pentru procese microbiologice**

(57) Invenția se referă la dispozitive de creștere a microorganismelor monocelulare și poate fi utilizată în industria alimentară, biotehnologie, farmaceutică și microbiologie.

Fermentatorul pentru procese microbiologice include un corp cilindric termostatat (1) cu un ștuț (2) pentru alimentarea cu lichid termostatat, un ștuț (2') pentru evacuarea lichidului termostatat, un ștuț (3) pentru alimentarea cu mediu nutritiv, executat tangențial, și un ștuț (4) pentru evacuarea produselor finale, un cilindru de recirculare (5), instalat congruent în interiorul corpului (1), partea de sus a căruia este executată în formă de pâlnie (6). Fermentatorul mai conține un arbore tubular (8), fixat coaxial cu corpul (1) cu posibilitatea rotirii, pe partea de sus a căruia, în interiorul corpului (1), este fixat un spărgător de spumă mecanic (10), capătul de sus al arborelui (8) conține un ștuț (9) pentru debitarea aerului, totodată pe partea interioară a corpului (1), în formă de spirală sunt instalate niște palete (7) de ghidare a fluxului de lichid supus fermentării, în care este introdusă o încărcătură pentru fixarea microflorei, capătul de jos al arborelui (8) este executat perforat și comunică cu partea de sus a unui dispozitiv de malaxare (12), executat în formă de turbină cavă parabolică cu turație mică, iar partea de jos a dispozitivului de malaxare (12) comunică cu un arbore (16), care prin intermediul unui reductor (17) comunică cu un dispozitiv (18) de acționare electrică. Totodată, pe suprafața exterioară a dispozitivului de malaxare (12) sunt fixate niște nervuri (13) executate în formă de spirală în direcția fluxului, iar pe partea laterală de jos a dispozitivului de malaxare (12) sunt fixate niște injectoare de aer (15) pentru asigurarea transferului de masă. De asemenea corpul (1) este dotat în partea superioară cu o supapă hidraulică cu un ștuț (9') pentru evacuarea aerului.

Revendicări: 2

Figuri: 2

*
* *

(54) **Fermenter for microbiological processes**

(57) The invention relates to devices for growing unicellular microorganisms and can be used in the food industry, biotechnology, pharmaceuticals and microbiology.

The fermenter for microbiological processes comprises a cylindrical thermostatted body (1) with a thermostated liquid inlet branch pipe (2), a thermostated liquid outlet branch pipe (2'), a nutrient medium inlet branch pipe (3), made tangentially, and a final product outlet branch pipe (4), a recirculation cylinder (5), congruently installed inside the body (1), the upper part of which is made in the form of a funnel (6). The fermenter also comprises a tubular shaft (8), fixed coaxially to the body (1) with the possibility of rotation, in the upper part of which, inside the body (1), is fixed a mechanical defoamer (10), the upper end of the shaft (8) comprises an air supply nozzle (9), at the same time on the inner part of the body (1), in the form of a spiral are installed fermentable liquid flow guides (7), into which is introduced a microflora fixation charge, the lower end of the shaft (8) is made perforated and communicates with the upper part of a mixing device (12), made in the form of a hollow parabolic low-speed turbine, and the lower part of the mixing device (12) communicates with a shaft (16), which by means of a reducer (17) communicates with an electric drive device (18). At the same time, on the outer surface of the mixing device (12) are fixed ribs (13) made in the form of a spiral in the direction of the flow, and on the side lower part of the mixing device (12) are fixed air nozzles (15) to ensure mass transfer. The body (1) is also equipped in the upper part with a hydraulic valve (9') with an air discharge nozzle.

Claims: 2

Fig.: 2

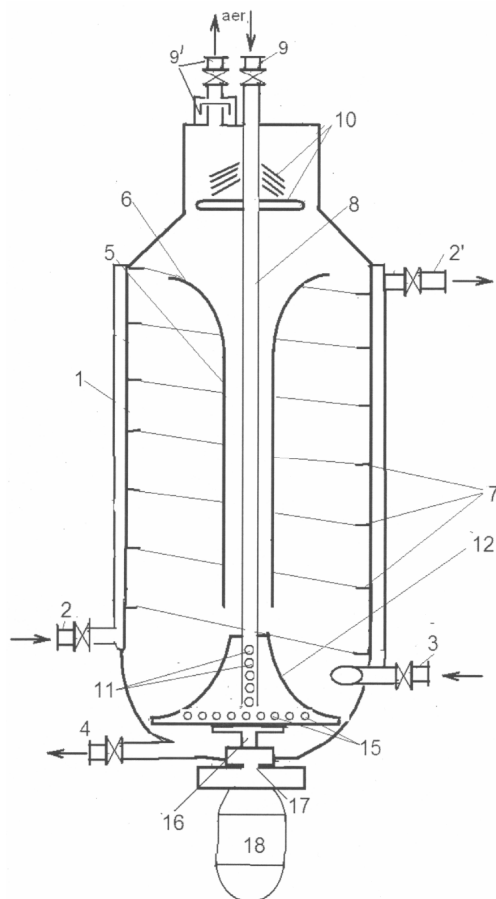
*
* *

- (54) **Ферментер для микробиологических процессов**
- (57) Изобретение относится к устройствам для выращивания одноклеточных микроорганизмов и может быть использовано в пищевой промышленности, биотехнологии, фармацевтике и микробиологии.

Ферментер для микробиологических процессов включает цилиндрический термостатированный корпус (1) с патрубком (2) подвода термостатированной жидкости, патрубком (2') отвода термостатированной жидкости, патрубком (3) подвода питательной среды, выполненном тангенциально, и патрубком (4) отвода конечных продуктов, рециркуляционный цилиндр (5), конгруэнтно установленный внутри корпуса (1), верхняя часть которого выполнена в виде воронки (6). Ферментер так же содержит трубчатый вал (8), закрепленный коаксиально корпусу (1) с возможностью вращения, в верхней части которого, внутри корпуса (1), закреплен механический пеногаситель (10), верхний конец вала (8) содержит патрубок (9) для подвода воздуха, при этом на внутренней части корпуса (1), в виде спирали установлены направляющие (7) потока ферментируемой жидкости, в которые введена загрузка для прикрепления микрофлоры, нижний конец вала (8) выполнен перфорированным и сообщается с верхней частью перемешивающего устройства (12), выполненного в виде полой параболической низкооборотной турбины, а нижняя часть перемешивающего устройства (12) сообщается с валом (16), который посредством редуктора (17) сообщается с устройством (18) электропривода. При этом, на внешней поверхности перемешивающего устройства (12) закреплены ребра (13) выполненные в виде спирали в направлении потока, а на боковой нижней части перемешивающего устройства (12) закреплены воздушные форсунки (15) для обеспечения массопереноса. Корпус (1) так же снабжен в верхней части гидравлическим клапаном (9') с патрубком для отвода воздуха.

П. формулы: 2

Фиг.: 2



(11) 4566 (13) B1

(51) Int. Cl.: C12N 1/14 (2006.01)

C12N 9/20 (2006.01)

C12R 1/685 (2006.01)

(21) a 2017 0050

(22) 2017.05.04

(71)(73) INSTITUTUL DE MICROBIOLOGIE ȘI BIOTEHNOLOGIE AL ACADEMIEI DE ȘTIINȚE A MOLDOVEI, MD; INSTITUTUL DE INGINERIE ELECTRONICĂ ȘI NANOTEHNOLOGII "D. Ghițu", MD

(72) CILOCI Alexandra, MD; BIVOL Cezara, MD; TIURINA Janetta, MD; GUȚUL Tatiana, MD; CLAPCO Steliana, MD; LABLIUC Svetlana, MD; DVORNINA Elena, MD; RUSU Emil, MD

(54) **Procedeu de cultivare submersă a tulpinii de fungi *Aspergillus niger* CNMN FD 01**

(57) Invenția se referă la biotehnologie, și anume la un procedeu de cultivare submersă a tulpinii de fungi miceliali *Aspergillus niger* CNMN FD 01.

Procedeu, conform invenției, include obținerea suspensiei de spori a tulpinii crescute timp de 14 zile pe un mediu de malț-agar înclinat, inocularea suspensiei în concentrație de 10 % vol. într-un mediu nutritiv cu pH-ul 7,2, care conține, g/L: făină de soia – 35,0, K_2HPO_4 – 5,0, $(NH_4)_2SO_4$ – 1,0 și apă potabilă restul și cultivarea la temperatura de 28...30°C cu agitare continuă în decurs de 96 ore. Suspensia de spori, înainte de inoculare, se tratează cu nano-particule de dioxid de titan TiO_2 cu dimensiunile de 40 nm în concentrație de 0,0010 %.

Revendicări: 1

*
* *

(54) **Process for submerged cultivation of *Aspergillus niger* CNMN FD 01 fungi strain**

(57) The invention relates to biotechnology, namely to a process for submerged cultivation of *Aspergillus niger* CNMN FD 01 mycelial fungi strain.

The process, according to the invention, comprises preparing a spore suspension of the strain grown for 14 days on a sloped wort-agar medium, inoculating the suspension in a concentration of 10% vol. in a nutrient medium with the pH 7.2, containing, g/L: soy flour – 35.0, K_2HPO_4 – 5.0, $(NH_4)_2SO_4$ – 1.0 and drinking water the rest and culturing at a temperature of 28...30°C with continuous stirring for 96 hours. The spore suspension, before inoculation, is treated with titanium dioxide TiO_2 nanoparticles of a size of 40 nm in a concentration of 0.0010%.

Claims: 1

*
* *

(54) **Способ глубинного культивирования штамма гриба *Aspergillus niger* CNMN FD 01**

(57) Изобретение относится к биотехнологии, а именно к способу глубинного культивирования штамма мицелиальных грибов *Aspergillus niger* CNMN FD 01.

Способ, согласно изобретению, включает получение суспензии спор штамма выращенного в течение 14 дней на скошенной сусло-агаризованной среде, инокуляцию суспензии в концентрации 10 % об. в питательную среду с pH 7,2, которая содержит, г/л: соевую муку – 35,0, K_2HPO_4 – 5,0, $(NH_4)_2SO_4$ – 1,0 и питьевую воду остальное и культивирование при температуре

28...30°C с непрерывным перемешиванием в течение 96 часов. Суспензия спор, перед инокуляцией, обрабатывается нано-частицами диоксида титана TiO₂ размером 40 нм в концентрации 0,0010 %.

П. формулы: 1

-
- (11) **4567 (13) B1**
 (51) **Int. Cl.: C12N 1/12** (2006.01)
C12R 1/89 (2006.01)
 (21) a 2017 0098
 (22) 2017.11.13
 (71)(73) UNIVERSITATEA DE STAT DIN MOLDOVA, MD
 (72) TROFIM Alina, MD; BULIMAGA Valentina, MD; RUDIC Valeriu, MD; ZOSIM Liliana, MD
 (54) **Tulpină de cianobacterie *Calothrix marchica* Lemm. - sursă de lipide**
 (57) Invenția se referă la microbiologie și biotehnologie, și anume la o tulpină de cianobacterie, care poate fi utilizată în industria farmaceutică, cosmetologie, zootehnie și fitotehnie.
 Tulpina de cianobacterie *Calothrix marchica* Lemm. este depozitată în Colecția Națională de Microorganisme Nepatogene cu numărul CNMN-CB-18 și poate fi utilizată ca sursă de lipide.

Revendicări: 1

*
* *

- (54) **Strain of cyanobacterium *Calothrix marchica* Lemm. - source of lipids**
 (57) The invention relates to microbiology and biotechnology, namely to a cyanobacterium strain that can be used in the pharmacological industry, cosmetology, livestock and phyto-technics.
 The strain of cyanobacterium *Calothrix marchica* Lemm. is deposited in the National Collection of Nonpathogenic Microorganisms under the number CNMN-CB-18 and can be used as a source of lipids.

Claims: 1

*
* *

- (54) **Штамм цианобактерии *Calothrix marchica* Lemm. - источник жиров**
 (57) Изобретение относится к микробиологии и биотехнологии, а именно к штамму цианобактерии, который может быть использован в фармакологической промышленно-

сти, косметологии, животноводстве и фитотехнике.

Штамм цианобактерии *Calothrix marchica* Lemm., депонированный в Национальной Коллекции Непатогенных Микроорганизмов под номером CNMN-CB-18, может быть использован как источник жиров.

П. формулы: 1

-
- (11) **4568 (13) B1**
 (51) **Int. Cl.: G01B 9/08** (2006.01)
G01B 9/021 (2006.01)
 (21) a 2016 0148
 (22) 2016.12.23
 (71)(73) UNIVERSITATEA DE STAT DIN MOLDOVA, MD
 (72) CHIRIȚA Arcadi, MD; NASEDCHINA Nadejda, MD; BULIMAGA Tatiana, MD
 (54) **Metodă holografică de studiere a produselor petroliere**
 (57) Invenția se referă la interferometrie, în special la metode holografice de studiere a produselor petroliere.
 Metoda holografică de studiere a produselor petroliere constă în aceea că se iluminează obiectul în formă de cuvetă cu produsul petrolier cu un fascicul de radiație laser plan-paralel, se focalizează fasciculul cu ajutorul lentilelor unui obiectiv într-un punct, în care este amplasată o diafragmă cu fantă verticală, se înregistrează holograma obiectului inițial în lipsa radiației laser la deschiderea maximă a fantei diafragmei peste 4 mm, se iluminează holograma înregistrată cu un fascicul de referință, se proiectează pe matricea camerei digitale imaginea regenerată a obiectului inițial, totodată la iluminarea obiectului cu fasciculul de radiație focalizat se formează o lentilă termică în volumul produsului petrolier, iar la închiderea fantei diafragmei până la 0,01 mm pe hologramă se proiectează un fascicul al semnalului de luminiscentă, care la trecerea prin hologramă se descompune într-un spectru de luminiscentă, imaginea căruia se prelucrează într-un editor grafic cu obținerea dependenței spectrale a luminiscentei.

Revendicări: 1

Figuri: 4

*
* *

(54) **Holographic method for studying petroleum products**

(57) The invention relates to interferometry, in particular to holographic methods for studying petroleum products.

The holographic method for studying petroleum products consists in that it is illuminated the object in the form of a pan with the petroleum product with a plane-parallel laser radiation beam, is focused the beam with the help of objective lens in one point, in which is placed a diaphragm with a vertical aperture, is registered the hologram of the original object in the absence of laser radiation with the maximum opening of the diaphragm aperture over 4 mm, is illuminated the registered hologram with a reference beam, is projected onto the matrix of the digital camera the regenerated image of the original object, at the same time when the object is illuminated with the focused radiation beam, a thermal lens is formed in the volume of the petroleum product, and when the aperture of the diaphragm is closed to 0.01 mm, a beam of the luminescence signal is projected onto the hologram, which upon passage through the hologram splits into a luminescence spectrum, the image of which is processed in a graphical editor to obtain the spectral dependence of luminescence.

Claims: 1

Fig.: 4

*
* *(54) **Голографический метод изучения нефтепродуктов**

(57) Изобретение относится к интерферометрии, в частности к голографическим методам изучения нефтепродуктов.

Голографический метод изучения нефтепродуктов заключается в том, что освещается объект в виде лотка с нефтепродуктом плоскопараллельным пучком лазерного излучения, фокусируется пучок с помощью линз объектива в одной точке, в которой размещена диафрагма с вертикальной апертурой, регистрируется голограмма первоначального объекта в отсутствии лазерного излучения при максимальном раскрытии апертуры диафрагмы свыше 4 мм, освещается зарегистрированная голограмма опорным пучком,

проецируется на матрицу цифровой камеры регенерированное изображение первоначального объекта, при этом при освещении объекта сфокусированным пучком излучения формируется термическая линза в объеме нефтепродукта, а при закрытии апертуры диафрагмы до 0,01 мм на голограмме проецируется пучок сигнала люминисценции, который при прохождении через голограмму расщепляется на спектр люминисценции, изображение которого обрабатывается в графическом редакторе с получением спектральной зависимости люминисценции.

П. формулы: 1

Фиг.: 4

(11) **4569 (13) B1**(51) **Int. Cl.: G01F 11/10** (2006.01)**G01F 11/14** (2006.01)**B01F 3/08** (2006.01)**B01F 3/12** (2006.01)**B01F 5/06** (2006.01)**B65D 41/04** (2006.01)**B65D 47/06** (2006.01)

(21) a 2017 0042

(22) 2017.04.07

(71)(72)(73) **BALAN Mihail, MD; VIȘANU Vitali, MD; BUTNARU Vlad, MD**(54) **Dispozitiv pentru dozarea componentelor în recipientul cu lichid**

(57) Invenția se referă la dispozitive pentru dozarea în recipientele cu lichid a diferitor componente în cantități mici, și anume a lichidelor, substanțelor gelatinizante, solide, pulverulente și granulate, și pot fi utilizate pentru alimentare.

Dispozitivul, conform invenției, conține un capac (14) cu filet interior pentru fixarea pe gâtul unui recipient cu lichid. Pe capac (14) sunt fixați un racord de evacuare a lichidului (3) cu un căpăcel (5) și articulat un buton (2). În capac (14) este executat un orificiu (18), la care este fixat un capăt al unui cilindru cav. Dispozitivul mai conține un element de dozare, format dintr-o tijă cu nervuri (10) și un bloc de camere de dozat cu orificii laterale de încărcare/evacuare a componentelor. Pe partea exterioară a blocului de camere de dozat sunt plasate inele de etanșare. Elementul de dozare este montat cu posibilitatea deplasării intermitente în cilindru cav

prin intermediul unei tije (6), un capăt al căreia este fixat articulat de buton (2), iar celălalt capăt este dotat cu un clichet pentru angrenarea cu nervurile (10).

Revendicări: 1

Figuri: 5

*
* *

(54) **Device for metering the components in a container with liquid**

(57) The invention relates to devices for metering in the containers with liquid different components in small quantities, namely liquids, gelatinous, solid, powdery and granulated substances, and can be used for food intake.

The device, according to the invention, comprises a cover (14) with internal thread for fastening to the neck of a container with liquid. On the cover (14) are fixed a liquid outlet (3) with a cap (5) and hinged a button (2). In the cover (14) is made an opening (18), to which is attached one end of a hollow cylinder. The device further comprises a metering element consisting of a rod with ribs (10) and a block of metering chambers with side openings for loading/unloading of components. On the outside of the block of dosing chambers are placed seal rings. The metering element is mounted with the possibility of intermittent motion in the hollow cylinder by means of a rod (6), one end of which is pivotally attached to the button (2), and the other end is provided with a pawl for engagement with the ribs (10).

Claims: 1

Fig.: 5

*
* *

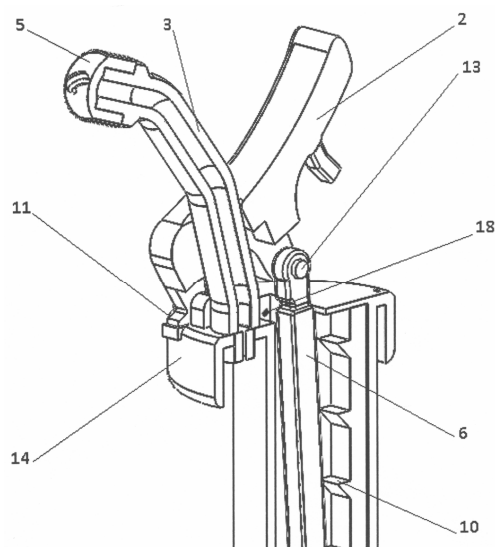
(54) **Устройство для дозирования компонентов в емкость с жидкостью**

(57) Изобретение относится к устройствам для дозирования в емкости с жидкостью различных компонентов в малых количествах, в частности жидкостей, гелеобразных, твердых, порошкообразных и гранулированных веществ, и могут быть использованы для приема пищи.

Устройство, согласно изобретению, содержит крышку (14) с внутренней резьбой для крепления к горлышку емкости с жидкостью. На крышке (14) закреплены патрубок для отвода жидкости (3) с колпачком (5) и шарнирно кнопка (2). В крышке (14) выполнено отверстие (18), к которому прикреплен один конец полого цилиндра. Устройство еще содержит элемент для дозирования, состоящий из стержня с ребрами (10) и блока дозирующих камер с боковыми отверстиями для загрузки/разгрузки компонентов. На внешней стороне блока дозирующих камер расположены уплотнительные кольца. Элемент для дозирования смонтирован с возможностью прерывистого перемещения в полом цилиндре посредством стержня (6), один конец которого шарнирно прикреплен к кнопке (2), а другой конец снабжен собачкой для зацепления с ребрами (10).

П. формулы: 1

Фиг.: 5



- (11) **4570** (13) **B1**
 (51) **Int. Cl.:** **G03G 5/06** (2006.01)
G03G 5/09 (2006.01)
C08F 226/12 (2006.01)
C07C 35/38 (2006.01)
G03C 1/73 (2006.01)
- (21) a 2016 0050
 (22) 2016.05.10
 (71)(73) UNIVERSITATEA DE STAT DIN MOLDOVA,
 MD
 (72) ROBU Ștefan, MD; POTLOG Tamara, MD;
 DRAGALINA Galina, MD; POPUȘOI Ana,
 MD; NASEDCHINA Nadejda, MD; DUCA
 Dumitru, MD; CHIRIȚA Arcadi, MD
 (54) **Strat fotosensibil pe bază de copolimer
 carbazolic**
 (57) Invenția se referă la domeniul nanomateria-
 lelor polimerice și a structurilor fotosensibile
 pe baza lor, care pot fi utilizate în optoelec-
 tronică pentru realizarea dispozitivelor foto-
 voltaice și a purtătorilor de informație electro-
 fotografică.
 Stratul fotosensibil pe baza de copolimer car-
 bazolic conține copolimer de N-vinilcarbazol
 cu 1-octenă sensibilizat cu 15% mas. de
 2,4,7-trinitrofluorenolă și 10...50% mas. de
 ftalocianină de cupru, grosimea stratului foto-
 sensibil fiind de 1...10 μm.

Revendicări: 1
 Figuri: 2

- (54) **Carbazole copolymer-based photosensi-
 tive layer**
 (57) The invention relates to the field of polymeric
 nanomaterials and photosensitive structures
 based on them, which can be used in optoe-
 lectronics to create photovoltaic devices and
 electrophotographic information carriers.
 The carbazole copolymer-based photosensi-
 tive layer comprises an N-vinylcarbazole co-
 polymer with 1-octene sensitized with 15
 wt% of 2,4,7-trinitrofluorenone and 10...50
 wt% of copper phthalocyanine, the thickness
 of the photosensitive layer is 1...10 μm.

Claims: 1
 Fig.: 2

*
 * *

- (54) **Фоточувствительный слой на основе
 карбазольного сополимера**
 (57) Изобретение относится к области поли-
 мерных наноматериалов и фоточувстви-
 тельных структур на их основе, которые
 могут быть использованы в оптоэлектро-
 нике для создания фотогальванических
 устройств и электрофотографических но-
 сителей информации.
 Фоточувствительный слой на основе кар-
 базольных сополимеров содержит сопо-
 лимер N-винилкарбазола с 1-октенем
 sensibilizированный 15% мас. 2,4,7-три-
 нитрофлуоренона и 10...50% мас. Фтало-
 цианина меди, толщина фоточувствитель-
 ного слоя составляет 1...10 мкм.

П. формулы: 1
 Фиг.: 2

**FF9Y Brevete de invenție
de scurtă durată acordate /
Granted short-term patents for invention /
Предоставленные краткосрочные патенты
на изобретения**

Orice persoană interesată are dreptul să ceară revocarea în tot sau în parte a hotărârii de acordare a brevetului în termen de 6 luni de la data publicării mențiunii privind acordarea brevetului. Opoziția se face în scris și motivat la AGEPI, în baza motivelor prevăzute de art. 57 alin. (2) din Legea nr. 50-XVI din 07.03.2008 privind protecția invențiilor.

Odată cu publicarea mențiunii privind acordarea brevetului de invenție de scurtă durată documentele cererii sunt expuse în biblioteca AGEPI, accesibile publicului, și pot fi consultate direct sau se pot comanda copii, contra cost.

Any person concerned shall be entitled to request a full or partial revocation of any decision to grant a patent within 6 months as from the date of publication of the mention of the grant of the patent. The opposition shall be reasoned and filed in writing with AGEPI, on the grounds provided for in Art. 57(2) of the Law No. 50-XVI of 07.03.2008 on the Protection of Inventions.

At the same time as the publication of the mention of the decision to grant a short-term patent for invention, the application documents shall be made available to the public in the AGEPI library, and may be consulted directly or copies may be ordered for payment of an additional fee.

Любое лицо вправе подать в AGEPI мотивированное возражение о полном или частичном аннулировании решения о предоставлении патента в течение 6 месяцев с даты публикации сведений о предоставлении патента. Возражение подается в письменной форме на основании мотивов, предусмотренных в части (2) ст. 57 Закона № 50-XVI от 07.03.2008 г. об охране изобретений.

Одновременно с публикацией сведений о предоставлении краткосрочного патента на изобретение производится выкладка документов заявки в библиотеке AGEPI, общедоступных для ознакомления, а за дополнительную плату могут быть заказаны их копии.

- (11) **1251** (13) Y
 (51) **Int. Cl.:** **A23L 25/00** (2016.01)
A23L 5/49 (2016.01)
A23B 7/06 (2006.01)
A23B 7/14 (2006.01)
A23B 7/157 (2006.01)
C01B 15/12 (2006.01)
- (21) s 2017 0084
 (22) 2017.07.04
 (71)(73) UNIVERSITATEA TEHNICĂ A MOLDOVEI,
 MD
 (72) CIUMAC Jorj, MD; BOAGHI Eugenia, MD;
 REȘITCA Vladislav, MD; MACARI Artur, MD
 (54) **Procedeu de albire a nucilor *Juglans regia* L.**
 (57) Invenția se referă la industria alimentară, și
 anume la un procedeu de albire a nucilor *Ju-*
glans regia L.
 Procedeu, conform invenției, include curățarea
 nucilor de mezocarp, spălarea cu apă
 potabilă, imersarea nucilor într-o soluție de
 perborat de sodiu de 1...5% cu temperatura
 de 20...60°C, în raport de 1:4 respectiv, în
 decurs de 10...30 min, cu agitare periodică și
 uscarea până la umiditatea de 8%.

Revendicări: 1

*
 * *

- (54) **Process for bleaching nuts *Juglans regia* L.**
 (57) The invention relates to the food industry, in
 particular to a process for bleaching nuts *Ju-*
glans regia L.
 The process, according to the invention,
 comprises cleansing the nuts of the meso-
 carp, washing with drinking water, immersing
 the nuts in 1...5% sodium perborate solution
 with a temperature of 20...60°C, in a ratio of
 1: 4, respectively, for 10...30 min, with peri-
 odic stirring and drying to a humidity of 8%.

Claims: 1

*
 * *

- (54) **Способ отбеливания ореха *Juglans regia* L.**
 (57) Изобретение относится к пищевой промыш-
 ленности, а именно к способу отбелива-
 ния орехов *Juglans regia* L.
 Способ, согласно изобретению, включает
 очищение орехов от мезокарпия, промыш-
 ление питьевой водой, погружение орехов

в 1...5%-ный раствор пербората натрия с
 температурой 20...60°C, в соотношении
 1:4 соответственно, в течение 10...30 мин,
 с периодическим перемешиванием и
 сушку до влажности 8%.

П. формулы: 1

- (11) **1252** (13) Y
 (51) **Int. Cl.:** **A61B 17/00** (2006.01)
A61K 38/18 (2006.01)
A61K 38/19 (2006.01)
- (21) s 2017 0135
 (22) 2017.12.22
 (71)(73) UNIVERSITATEA DE STAT DE MEDICINĂ
 ȘI FARMACIE "NICOLAE TESTEȘĂNĂ" DIN
 REPUBLICA MOLDOVA, MD
 (72) PISARENCO Sergiu, MD; CUȘNIR Adrian,
 MD; ANGHELICI Gheorghe, MD; ZUGRAV
 Tatiana, MD
 (74) COȘNEANU Elena
 (54) **Metodă de tratament al herniei ombilicale
 la pacienții cu ciroză hepatică**
 (57) Invenția se referă la medicină, în special la
 chirurgie și poate fi aplicată pentru tratamen-
 tul herniilor ombilicale la pacienții cu ciroză
 hepatică.
 Esența metodei constă în aceea că cu
 24...48 ore înainte de intervenția chirurgicală
 din sângele pacientului se separă o suspen-
 sie de celule mononucleare, care conține
 3×10^7 /ml de celule și se efectuează o laparo-
 centeză cu evacuarea a 5...8 L de lichid
 ascitic cu introducerea intraperitoneală a 2 g
 de ceftriaxon și 200 mg de ciprofloxacina, de
 asemenea, de la pacient cu 2...3 ore înainte
 de intervenție se prelevă 30...40 ml de
 sânge, care se centrifughează timp de 8...12
 min la 3000...3500 rot./min cu obținerea unui
 cheag fibrinic bogat în trombocite. Se efectu-
 ează intervenția, care constă în aceea că se
 efectuează incizii longitudinale sau transver-
 sale a pielii, țesutului subcutanat și a apone-
 vrozei, se mobilizează până la col și se
 deschide sacul hernial, se introduce conținut-
 ul lui în cavitatea peritoneală și se înlătură
 sacul hernial, apoi se efectuează plastia
 defectului peretelui abdominal prin metoda
 Sapejco cu duplicatură longitudinală sau
 Meio cu duplicatură transversală. În stratul
 muscular din jurul regiunii plastiei efectuate,

la o distanță de 1 cm de la marginile ei se administrează suspensia de celule mononucleare, în cantitate de 5...15 ml, după care pe regiunea plastiei efectuate se aplică cheagul fibrinic obținut și se suturează țesutul subcutanat și tegumentele.

Revendicări: 1

*
* *

(54) **Method for treating umbilical hernia in patients with liver cirrhosis**

(57) The invention relates to medicine, in particular to surgery and can be used for treating umbilical hernia in patients with liver cirrhosis. Summary of the method consists in that 24...48 hours before surgical operation from the patient's blood is separated a suspension of mononuclear cells, containing 3×10^7 cells/mL and is performed the laparocentesis with the evacuation of 5...8 L of ascitic fluid with intraperitoneal introduction of 2 g of ceftriaxone and 200 mg of ciprofloxacin, also from the patient, 2...3 hours before the operation, are taken 30...40 mL of blood, which is centrifuged for 8...12 min at 3000...3500 rpm to produce a fibrin clot enriched with platelets. It is performed the operation, which consists in that are performed longitudinal or transverse incisions of the skin, subcutaneous tissue and aponeurosis, is mobilized to the cervix and is opened the hernial sac, is introduced its contents into the abdominal cavity and is removed the hernial sac, then is performed the abdominal wall defect plasty by the Sapezhko method with longitudinal duplication or Mayo with transverse duplication. Into the muscle layer around the plasty region, at a distance of 1 cm from its edges is administered the suspension of mononuclear cells, in an amount of 5...15 mL, after which on the performed plasty region is applied the fibrin clot and are sutured the subcutaneous tissue and the skin.

Claims: 1

*
* *

(54) **Метод лечения пупочной грыжи у пациентов с циррозом печени**

(57) Изобретение относится к медицине, в частности к хирургии и может быть использовано для лечения пупочных грыж у пациентов с циррозом печени. Сущность метода состоит в том, что за 24...48 часа до хирургической операции из крови пациента сепарируют суспензию

моноклеарных клеток, содержащую 3×10^7 клеток/мл и выполняют лапароцентез с эвакуацией 5...8 л асцитической жидкости с введением внутривентриально 2 г цефтриаксона и 200 мг ципрофлоксацина, также от пациента, за 2...3 часа до операции, берут 30...40 мл крови, которую центрифугируют в течение 8...12 мин при 3000...3500 об/мин с получением фибринового сгустка обогащенного тромбоцитами. Выполняют операцию, которая состоит в том, что осуществляют продольные или поперечные разрезы кожи, подкожной клетчатки и апоневроза, мобилизуют до шейки и вскрывают грыжевой мешок, вводят его содеожимое в брюшную полость и удаляют грыжевой мешок, затем выполняют пластику дефекта брюшной стенки методом Сапезко с продольной дубликатурой или Мейо с поперечной дубликатурой. В мышечный слой, вокруг области пластики, на расстоянии 1-го см от ее краев вводят суспензию моноклеарных клеток, в количестве 5...15 мл, после чего на область выполненной пластики накладывают полученный фибринный сгусток и ушивают подкожную клетчатку и кожу.

П. формулы: 1

-
- (11) **1253** (13) Y
 (51) **Int. Cl.: B24B 39/02** (2006.01)
 (21) s 2018 0003
 (22) 2018.01.15
 (71)(73) UNIVERSITATEA TEHNICĂ A MOLDOVEI, MD
 (72) BOTEZ Ilie, MD; BOTEZ Alexei, MD; CIOBANU Radu, MD; CIOBANU Oleg, MD
 (54) **Instalatie de vibronetezire cu diamant a suprafetelor interioare ale pieselor cilindrice**
 (57) Invenția se referă la domeniul construcțiilor de mașini, și anume la instalațiile de prelucrare prin vibronetezire cu diamant a suprafețelor interioare ale pieselor cilindrice. Instalația de vibronetezire cu diamant a suprafețelor interioare ale pieselor cilindrice include un batiu (10), o tijă (1), capătul de jos al căreia este fixat pe un disc (6), care prin intermediul unor tije arcuite (12) comunică cu bobina unui electromagnet (8) cu miez (7) fixat în interiorul batiului (10), în partea de jos a lui, iar pe capătul de sus al tijei (1) este executată o canelură (2), în care este

instalată o portsculă (3) cu mecanism de reglare (15), iar de capetele portsculei (3) sunt fixați niște indentori cu diamante (4), totodată pe partea de sus a batiului (10) este fixată, cu posibilitatea deplasării du-te-vino sus-jos și rotirii în jurul axei sale, o masă (14) pe care sunt montate un suport (9) și o prismă (13) pentru fixarea piesei (5), acționată de un cilindru pneumatic.

Revendicări: 1

Figuri: 2

*
* *

(54) **Installation for vibration smoothing with diamond of inner surfaces of cylindrical parts**

(57) The invention relates to the field of mechanical engineering, namely to the installations for treatment by vibration smoothing with diamond of inner surfaces of cylindrical parts.

The installation for vibration smoothing with diamond of inner surfaces of cylindrical parts comprises a frame (10), a rod (1), the lower end of which is fixed onto a disc (6), which by means of spring rods (12) communicates with the coil of an electromagnet (8) with core (7), fixed inside the frame (10), in its lower part, and on the upper end of the rod (1) is made a groove (2), in which is installed a holder (3) with a regulating mechanism (15), and to the ends of the holder (3) are fixed diamond indenters (4), at the same time on the upper part of the frame (10) is fixed, with the possibility of reciprocating movement up and down and rotation around its axis, a table (14) on which are mounted a support (9) and a prism (13) for fixing the workpiece (5), actuated by a pneumatic cylinder.

Claims: 1

Fig.: 2

*
* *

(54) **Установка вибровыглаживания алмазом внутренних поверхностей цилиндрических деталей**

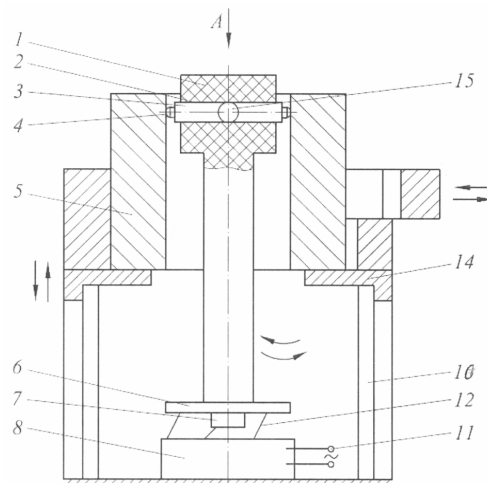
(57) Изобретение относится к области машиностроения, а именно к установкам обработки вибровыглаживанием алмазом внутренних поверхностей цилиндрических деталей.

Установка вибровыглаживания алмазом внутренних поверхностей цилиндрических деталей включает станину (10), стержень (1), нижний конец которого закреплен на

диске (6), который посредством пружинных стержней (12) сообщается с обмоткой электромагнита (8) с сердечником (7), закрепленным внутри станины (10), в нижней ее части, а на верхнем конце стержня (1) выполнен паз (2), в котором установлена державка (3) с регулирующим механизмом (15), а к концам державки (3) закреплены алмазные инденторы (4), при этом на верхней части станины (10) закреплен, с возможностью возвратно-поступательного перемещения вверх-вниз и вращения вокруг своей оси, стол (14) на котором закреплены опора (9) и призма (13) для крепления заготовки (5), воздействованная пневматическим цилиндром.

П. формулы: 1

Фиг.: 2



(11) 1254 (13) Y

(51) Int. Cl.: B24B 39/04 (2006.01)

(21) s 2017 0131

(22) 2017.12.20

(71)(73) UNIVERSITATEA TEHNICĂ A MOLDOVEI, MD

(72) BOTEZ Ilie, MD; BOTEZ Alexei, MD; CIOBANU Radu, MD; CIOBANU Oleg, MD

(54) **Dispozitiv de vibronetezire cu diamant a suprafețelor exterioare ale pieselor cilindrice**

(57) Invenția se referă la domeniul construcțiilor de mașini, și anume la dispozitive de vibronetezire cu diamant a suprafețelor exterioare ale pieselor cilindrice.

Dispozitivul, conform invenției, conține o carcasă (3), executată din doi pereți verticali, pe suprafața interioară a căroră sunt fixate ghidaje (2) pentru piesă (1), și un dispozitiv

de prindere (7) cilindric cav, pe care sunt amplasate cel puțin două portscule (4), în care este fixat câte un netezitor (5) cu diamant (6). În carcasă (3) sunt amplasați o placă (19) de strângere a piesei (1), reglată de un șurub (20) cu arc (18), și un mecanism de acționare (17) cu o rolă de antrenare (16). Portsculele (4) sunt amplasate cu posibilitatea deplasării du-te-vino în jurul și de-a lungul axei verticale a dispozitivului de vibronetezire prin intermediul unui electromagnet (12) cu tije arcuite (11), un miez (10) și un disc (9), pe care este fixat vertical dispozitivul de prindere (7), în partea de jos a căruia este executată o gaură pentru evacuarea piesei prelucrată (14) într-un container (13).

Revendicări: 1

Figuri: 4

*
* *

(54) **Device for vibration smoothing by diamond of outer surfaces of cylindrical parts**

(57) The invention relates to the field of mechanical engineering, namely to devices for vibration smoothing by diamond of outer surfaces of cylindrical parts.

The device, according to the invention, comprises a frame (3), made of two vertical walls, on the inner surface of which are fixed guides (2) for the parts (1) and a hollow cylindrical retainer (7), on which are placed at least two toolholders (4), in which is fixed one smoother (5) with diamond (6). In the frame (3) are placed a clamping plate (19) for the part (1), controlled by a screw (20) with a spring (18), and a drive (17) with a drive roller (16). The toolholders (4) are placed with the possibility of reciprocating movement around and along the vertical axis of the vibration smoothing device by means of an electromagnet (12) with spring-loaded rods (11), a core (10) and a disk (9), on which is vertically fixed the retainer (7), in the lower part of which is made an opening for withdrawal of worked piece (14) into a container (13).

Claims: 1

Fig.: 4

*
* *

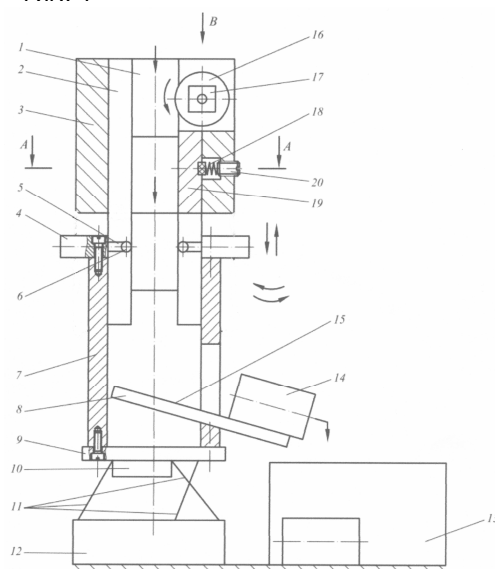
(54) **Устройство вибровыглаживания алмазом наружных поверхностей цилиндрических деталей**

(57) Изобретение относится к области машиностроения, а именно к устройствам вибровыглаживания алмазом наружных поверхностей цилиндрических деталей.

Устройство, согласно изобретению, содержит каркас (3), выполненный из двух вертикальных стенок, на внутренней поверхности которых закреплены направляющие (2) для детали (1), и полый цилиндрический держатель (7), на котором расположены, по меньшей мере, две державки (4), в которых закреплены по одному выглаживателю (5) с алмазом (6). В каркасе (3) расположены зажимная пластина (19) для детали (1), регулируемая винтом (20) с пружиной (18), и привод (17) с приводным роликом (16). Державки (4) расположены с возможностью возвратно-поступательного перемещения вокруг и вдоль вертикальной оси устройства вибровыглаживания посредством электромагнита (12) с подпружиненными штоками (11), сердечником (10) и диском (9), на котором вертикально закреплен держатель (7), в нижней части которого выполнено отверстие для отвода обработанной детали (14) в контейнер (13).

П. формулы: 1

Фиг.: 4



- (11) **1255** (13) Y
 (51) **Int. Cl.: C12G 3/00** (2006.01)
C12H 1/00 (2006.01)
- (21) s 2017 0115
 (22) 2017.11.03
 (71)(72)(73) STANKEVICI Andrei, MD; STANKEVICI Iurie, MD; STANKEVICI Elena, SE
 (74) PARASCA Dumitru
 (54) **Procedeu de obținere a băuturii alcoolice de struguri**
 (57) Invenția se referă la industria alimentară, în special la un procedeu de obținere a băuturii alcoolice de struguri.
 Procedeu, conform invenției, prevede zdrobirea strugurilor fără desciorchinare, presarea moderată a acestora, separarea mustului de boștină, tratarea termică a boștinei, alcoolizarea mustului și a boștinei cu alcool etilic rectificat până la atingerea tăriei de 20...40% vol. și, respectiv, 40...70% vol., menținerea mustului alcoolizat în decurs de 2 luni și macerarea boștinei alcoolizate în decurs de 1...3 luni, separarea maceratului de boștină, cupajarea acestuia cu mustul alcoolizat pentru a obține o tărie a produsului finit de 35...45% vol. și deburbarea ulterioară.

Revendicări: 2

*
 * *

- (54) **Process for producing alcoholic beverage from grapes**
 (57) The invention relates to the food industry, in particular to a process for producing alcoholic beverage from grapes.
 The process, according to the invention, provides for the crushing of grapes without destemming, moderate pressing thereof, separation of must from pomace, thermal treatment of pomace, alcoholization of must and pomace with ethyl alcohol rectified until reaching a strength of 20...40% vol. and 40...70% vol. respectively, ageing of alcoholized must for 2 months and maceration of alcoholized pomace for 1...3 months, separation of macerate from pomace, blending thereof with the alcoholized must to obtain a strength of the finished product of 35...45% vol. and subsequent settling.

Claims: 2

*
 * *

- (54) **Способ получения алкогольного напитка из винограда**
 (57) Изобретение относится к пищевой промышленности, в частности к способу получения алкогольного напитка из винограда. Способ, согласно изобретению, предусматривает дробление винограда без гребнеотделения, его умеренное прессование, отделение суслу от мезги, термическую обработку мезги, спиртование суслу и мезги этиловым спиртом ректификатом до достижения крепости 20...40% об. и 40...70% об. соответственно, выдерживание спиртованного суслу в течение 2 месяцев и настаивание спиртованной мезги в течение 1...3 месяцев, отделение настоя от мезги, его купажирование со спиртованным суслom для получения крепости готового продукта 35...45 % об. и последующее отстаивание.

П. формулы: 2

- (11) **1256** (13) Y
 (51) **Int. Cl.: C12N 1/04** (2006.01)
C12N 1/20 (2006.01)
A23C 1/08 (2006.01)
C12R 1/46 (2006.01)
A23C 9/12 (2006.01)
- (21) s 2017 0090
 (22) 2017.08.07
 (71)(73) INSTITUȚIA PUBLICĂ INSTITUTUL ȘTIINȚIFICO-PRACTIC DE HORTICULTURĂ ȘI TEHNOLOGII ALIMENTARE, MD
 (72) CARTAȘEV Anatoli, MD; COEV Ghenadii, MD
 (54) **Procedeu de obținere a masei bacteriene uscate pentru fabricarea produselor lactate fermentate**
 (57) Invenția se referă la biotehnologie, și anume la un procedeu de obținere a masei bacteriene uscate pentru fabricarea produselor lactate fermentate.
 Procedeu, conform invenției, prevede cultivarea unui amestec de tulpini *Streptococcus thermophilus* CNMN LB-53 și *Streptococcus thermophilus* CNMN LB-54, separarea biomasei bacteriene de mediul nutritiv, amestecarea acesteia cu un mediu de protecție, congelarea amestecului și uscarea prin liofilizare, totodată mediul de protecție conține: lapte degresat, glicerol, zaharoză, citrat de sodiu și gelatină.

Revendicări: 1

*
 * *

(54) **Process for producing dry bacterial leaven for the production of fermented milk products**

(57) The invention relates to biotechnology, in particular to a process for producing dry bacterial leaven for the production of fermented milk products.

The process, according to the invention, provides for the cultivation of a mixture of *Streptococcus thermophilus* CNMN LB-53 and *Streptococcus thermophilus* CNMN LB-54 strains, separation of the bacterial biomass from the nutrient medium, mixing thereof with a protective medium, congelation of the mixture and drying by lyophilization, at the same time the protective medium comprises skimmed milk, glycerol, sucrose, sodium citrate and gelatin.

Claims: 1

*
* *

(54) **Способ получения сухой бактериальной закваски для производства кисломолочных продуктов**

(57) Изобретение относится к биотехнологии, а именно к способу получения сухой бактериальной закваски для производства кисломолочных продуктов.

Способ, согласно изобретению, предусматривает культивирование смеси штаммов *Streptococcus thermophilus* CNMN LB-53 и *Streptococcus thermophilus* CNMN LB-54, отделение бактериальной биомассы от питательной среды, ее смешивание с защитной средой, замораживание смеси и сушку путем лиофилизации, при этом защитная среда содержит обезжиренное молоко, глицерин, сахарозу, цитрат натрия и желатин.

П. формулы: 1

(11) 1257 (13) Y

(51) Int. Cl.: C23F 11/08 (2006.01)
C23F 11/10 (2006.01)

(21) s 2017 0085

(22) 2017.07.07

(71)(73) INSTITUTUL DE FIZICĂ APLICATĂ AL ACADEMIEI DE ȘTIINȚE A MOLDOVEI, MD; INSTITUTUL DE CHIMIE AL ACADEMIEI DE ȘTIINȚE A MOLDOVEI, MD

(72) PARȘUTIN Vladimir, MD; ȘOLTOIAN Nicolae, MD; CERNÎȘEVA Natalia, MD; COVALI Alexandr, MD; COROPCEANU Eduard, MD; BULHAC Ion, MD

(54) **Inhibitor de coroziune a oțelului în apă**

(57) Invenția se referă la domeniul protecției anticorozive a metalelor în apă și poate fi utilizată pentru inhibarea coroziunii în sistemele închise din conducte de oțel.

Conform invenției, se revendică aplicarea compusului hexafluorotitanat-bis[di(dimetilgloximato)-di(anilină)cobalt(III)] dihidrat cu formula $[\text{Co}(\text{DH})_2(\text{An})_2]_2[\text{TiF}_6] \cdot 2\text{H}_2\text{O}$, unde: DH – monoanionul dimetilgloximei, An – anilină, în calitate de inhibitor de coroziune a oțelului în apă, în concentrație de 0,05...0,75 g/l.

Revendicări: 1

*
* *

(54) **Inhibitor of steel corrosion in water**

(57) The invention relates to the corrosion protection of metals in water and can be used for corrosion inhibition in closed steel pipeline systems.

According to the invention, claimed is the use of hexafluorotitanate-bis[di(dimethylglyoximate)-di(aniline)cobalt(III)] dihydrate compound of formula $[\text{Co}(\text{DH})_2(\text{An})_2]_2[\text{TiF}_6] \cdot 2\text{H}_2\text{O}$, where DH – dimethylglyoxime monoanion, An – aniline, as an inhibitor of steel corrosion in water, in a concentration of 0.05...0.75 g/L.

Claims: 1

*
* *

(54) **Ингибитор коррозии стали в воде**

(57) Изобретение относится к области защиты металлов от коррозии в воде и может быть использовано для ингибирования коррозии в замкнутых системах стальных трубопроводов.

Согласно изобретению, заявляется применение соединения гексафторотитанат-бис[ди(диметилглиоксимат)-ди(анилин)кобальт(III)] дигидрат с формулой $[\text{Co}(\text{DH})_2(\text{An})_2]_2[\text{TiF}_6] \cdot 2\text{H}_2\text{O}$, где DH – моноанон диметилглиоксима, An – анилин, в качестве ингибитора коррозии стали в воде, при концентрации 0,05...0,75 г/л.

П. формулы: 1

FG4A Lista brevetelor de invenție eliberate

Se publică următoarele date: numărul curent, codul țării conform normei ST.3 OMPI, numărul brevetului, codul tipului de document conform normei ST.16 OMPI, indicii de clasificare conform CIB, numărul depozitului, data depozitului, numărul BOPI în care a fost publicată mențiunea privind acordarea brevetului

Nr. crt.	Cod ST.3 OMPI	(11) Nr. brevet	(13) Cod ST.16 OMPI	(51) Indici de clasificare	(21) Nr. depozit	(22) Data depozit	(45) Nr. BOPI
1	NL	4518	C1	A01N 37/42 (2006.01) A01N 43/50 (2006.01) A01N 47/36 (2006.01) A01P 13/00 (2006.01)	a 2014 0038	2012.09.10	10/2017
2	MD	4519	C1	A61K 31/4196 (2006.01) A61K 31/33 (2006.01) A61P 31/06 (2006.01) C07D 249/08 (2006.01)	a 2017 0068	2016.12.21	10/2017
3	MD	4520	C1	C07C 337/08 (2006.01) C07D 213/48 (2006.01) A61K 31/175 (2006.01) A61P 35/00 (2006.01)	a 2016 0141	2016.12.16	10/2017
4	US	4521	C1	C07D 491/052 (2006.01) C07D 403/14 (2006.01) C07D 405/14 (2006.01) C07D 471/08 (2006.01) A61K 31/4188 (2006.01) A61P 31/12 (2006.01)	a 2015 0091	2012.11.16	10/2017
5	MD	4522	C1	C12Q 1/02 (2006.01) C12Q 1/30 (2006.01) C12N 1/16 (2006.01) B82Y 5/00 (2011.01)	a 2016 0147	2016.12.22	10/2017
6	MD	4523	C1	G01N 27/333 (2006.01)	a 2017 0041	2017.04.07	10/2017
7	MD	4524	C1	G09F 3/03 (2006.01) G09F 3/14 (2006.01) E05B 39/02 (2006.01) B65D 55/02 (2006.01)	a 2016 0155	2016.12.31	10/2017

FG9Y Lista brevetelor de invenție de scurtă durată eliberate

Se publică următoarele date: numărul curent, codul țării conform normei ST.3 OMPI, numărul brevetului, codul tipului de document conform normei ST.16 OMPI, indicii de clasificare conform CIB, numărul depozitului, data depozitului, numărul BOPI în care a fost publicată mențiunea privind acordarea brevetului

Nr. crt.	Cod ST.3 OMPI	(11) Nr. brevet	(13) Cod ST.16 OMPI	(51) Indici de clasificare	(21) Nr. depozit	(22) Data depozit	(45) Nr. BOPI
1	MD	1202	Z	A23K 50/90 (2016.01) A23K 10/16 (2016.01) C07K 14/335 (2006.01)	s 2017 0083	2017.06.30	10/2017
2	MD	1203	Z	A61B 8/06 (2006.01) A61B 10/00 (2006.01)	s 2017 0047	2017.04.11	10/2017
3	MD	1204	Z	A61B 17/00 (2006.01) A61L 24/04 (2006.01) A61K 35/16 (2006.01)	s 2017 0073	2017.06.08	10/2017
4	MD	1205	Z	B08B 9/00 (2006.01) B08B 9/02 (2006.01) B08B 9/08 (2006.01) B08B 3/08 (2006.01) C12H 1/14 (2006.01) C12G 1/00 (2006.01) C12G 1/04 (2006.01)	s 2017 0044	2017.03.30	10/2017

II

Soiuri de plante / Plant varieties / Сорта растений

Protecția juridică a soiurilor de plante în Republica Moldova se asigură în temeiul Legii nr. 39-XVI din 29 februarie 2008 privind protecția soiurilor de plante.

În conformitate cu această Lege, brevetele pentru soi de plantă sunt eliberate de AGEPI și certifică prioritatea și paternitatea amelioratorului și dreptul exclusiv al titularului de brevet asupra soiului.

Un soi este brevetabil dacă este nou, distinct, omogen și stabil și este desemnat printr-o denumire conformă cu prevederile Legii.

Cererea de brevet pentru soi de plantă se depune la AGEPI de către orice persoană care, conform art. 11 și 12 din Lege, dispune de dreptul de a solicita brevet, personal sau prin reprezentant și trebuie să îndeplinească cerințele prevăzute la art. 33 din Lege.

În prezenta Secțiune se publică date privind cererile de brevet pentru soi de plantă depuse, brevetele pentru soi de plantă acordate și brevetele pentru soi de plantă eliberate conform procedurii naționale.

Legal protection of plant varieties in the Republic of Moldova shall be afforded in with the Law No. 39-XVI of February 29, 2008 on the Protection of Plant Varieties.

In accordance with this Law, variety patents shall be granted by AGEPI and shall certify the priority of the variety, the authorship of the breeder and the exclusive right of the patent owner in the variety. The plant variety shall be patentable where it is new, distinct, uniform and stable and shall be designated by a denomination in accordance with the provisions of the Law.

The variety patent application shall be filed with the AGEPI by any person who, according to Art. 11 and 12 of the Law, is entitled to apply for a patent, in person or through a representative, and shall fulfill the requirements specified in Art. 33 of the Law.

Data concerning the filed plant variety applications, granted plant variety patents and plant variety patents issued according to the national procedure are published in the present Section.

Правовая охрана сортов растений в Республике Молдова обеспечивается на основе Закона № 39-XVI от 29 февраля 2008 г. об охране сортов растений.

В соответствии с этим Законом, патенты на сорта растений выдаются AGEPI и удостоверяют приоритет, авторство селекционера и исключительное право патентообладателя на сорт растения.

Сорт растения патентоспособен, если он является новым, отличимым, однородным и стабильным и обозначен наименованием в соответствии с требованиями Закона.

Заявка на патент на сорт растения подается в AGEPI любым лицом, которому согласно ст. 11 и 12 Закона принадлежит право на получение патента, лично или через представителя и должна содержать документы, предусмотренные в ст. 33 Закона.

В данном Разделе публикуются сведения о заявках на патенты на сорта растений, о предоставленных патентах на сорта растений и о выданных патентах на сорта растений согласно национальной процедуре.

**CODURILE OMPI PENTRU CODIFICAREA TITLURILOR INFORMAȚIILOR
REFERITOARE LA SOIURILE DE PLANTE PUBLICATE ÎN BULETINUL OFICIAL
DE PROPRIETATE INTELECTUALĂ CONFORM NORMEI ST. 17**

**WIPO CODES ON CODING OF HEADINGS OF ANNOUNCEMENTS CONCERNING
PLANT VARIETIES MADE IN THE OFFICIAL BULLETIN
OF INTELLECTUAL AL PROPERTY IN ACCORDANCE WITH THE STANDARD ST. 17**

**КОДЫ ВОИС ДЛЯ КОДИРОВАНИЯ ЗАГОЛОВКОВ ИНФОРМАЦИИ, ОТНОСЯЩЕЙСЯ
К СОРТАМ РАСТЕНИЙ, ПУБЛИКУЕМОЙ В ОФИЦИАЛЬНОМ БЮЛЛЕТЕНЕ
ИНТЕЛЛЕКТУАЛЬНОЙ СОБСТВЕННОСТИ В СООТВЕТСТВИИ СО СТАНДАРТОМ ST. 17**

- BZ9E** Cereri de brevet pentru soi de plantă publicate
Published plant variety patent applications
Опубликованные заявки на патент на сорт растения
- BA9E** Denumirile soiurilor
Variety denominations
Наименования сортов
- FF9E** Brevete pentru soi de plantă acordate
Granted plant variety patents
Предоставленные патенты на сорт растения
- FF9E** Lista brevetelor pentru soi de plantă acordate, aranjate în ordinea numerelor de brevete (anual)
Numerical index of granted plant variety patents (yearly)
Нумерационный указатель предоставленных патентов на сорт растения (годовой)
- FG9E** Brevete pentru soi de plantă eliberate
Issued plant variety patents
Выданные патенты на сорт растения
- FA9E** Lista cererilor de brevet pentru soi de plantă retrase
List of withdrawn plant variety patent applications
Перечень отозванных заявок на патент на сорт растения
- FC9E** Lista cererilor de brevet pentru soi de plantă respinse
List of rejected plant variety patent applications
Перечень отклоненных заявок на патент на сорт растения
- MC9E** Lista cererilor de brevet pentru soi de plantă anulate
List of nullited plant variety patent applications
Перечень аннулированных заявок на патент на сорт растения
- MM9E** Lista brevetelor pentru soi de plantă a căror valabilitate a încetat
List of invalid plant variety patents
Перечень патентов на сорт растения, действие которых прекращено
- HF9E** Lista brevetelor pentru soi de plantă revalidate
List of revalidated plant variety patents
Перечень восстановленных патентов на сорт растения

BZ9E Cereri de brevet pentru soi de plantă publicate / Published plant variety patent applications / Опубликованные заявки на патент на сорт растения

Publicarea în BOPI a cererilor de brevet pentru soi de plantă asigură solicitantului o protecție provizorie în condițiile prevăzute de art. 26 din Legea nr. 39-XVI din 29.02.2008 privind protecția soiurilor de plante.

Materialele cererilor de brevet pentru soi de plantă, informațiile despre care sunt publicate în BOPI, se află în biblioteca AGEPI, accesibile publicului, și pot fi consultate sau se pot comanda copii, contra cost.

Conform art. 49 din Lege, după publicarea cererii orice persoană poate să prezinte la AGEPI obiecții referitor la denumirea soiului și la satisfacerea condițiilor de brevetabilitate, în condițiile stabilite în Lege.

Publication in BOPI of plant variety patent applications provides to the applicant a provisional protection under the terms of Article 26 of Law No. 39-XVI of 29.02.2008 on the Protection of Plant Varieties.

Plant variety patent application materials, information on which are published in BOPI, are in the AGEPI library, accessible to the public, and can be consulted or copies can be ordered fee.

According to Article 49 of the Law, after the publication of the application any person may file with the AGEPI objections to the denomination of the variety and to the compliance with the requirements of patentability, under the terms established in the Law.

Публикация заявок на патент на сорт растения в BOPI обеспечивает заявителю временную охрану на условиях, предусмотренных ст. 26 Закона № 39-XVI от 29.02.2008 г. об охране сортов растений.

Материалы заявок на патент на сорт растения, сведения о которых опубликованы в BOPI, находятся в библиотеке AGEPI, общедоступны для ознакомления, а за определенную плату могут быть заказаны их копии.

Согласно ст. 49 Закона после публикации заявки любое лицо вправе подать в AGEPI возражения в отношении наименования сорта, а также возражения относительно несоответствия условиям патентоспособности, предусмотренным Законом.

**BZ9E Cereri de brevet pentru soi de plantă publicate /
Published plant variety patent applications /
Опубликованные заявки на патент на сорт растения**

Se publică următoarele date: numărul curent, numărul depozitului, data depozitului, solicitantul, amelioratorul, denumirea comună (taxonul botanic), denumirea propusă a soiului, data publicării

Nr. crt.	Nr. depozit / Data depozit	a. Solicitantul b. Amelioratorul	Denumirea comună (<i>Taxonul botanic</i>)	Denumirea propusă a soiului	Data publicării
No.	Application number / Filing date	a. Applicant b. Breeder	Common name (<i>Botanical taxon</i>)	Proposed variety denomination	Date of publication
№ п/п	Номер заявки / Дата подачи	a. Заявитель b. Селекционер	Название вида (<i>Ботанический таксон</i>)	Предложенное наименование сорта	Дата публикации
1	2	3	4	5	6
1	v 2018 0004 / 2018.02.07	a. LIMAGRAIN EUROPE, FR b. LIMAGRAIN EUROPE, FR	MAZĂRE (<i>Pisum sativum</i> L. (partim)) Peas (<i>Pisum sativum</i> L. (partim)) Горох (<i>Pisum sativum</i> L. (partim))	KINGFISHER	2018.05.31
2	v 2018 0005 / 2018.02.21	a. INSTITUȚIA PUBLICĂ, INSTITUTUL DE CERCETĂRI PENTRU CULTURILE DE CÎMP "SELECȚIA", MD b. BOAGHII Ion, MD; VATAVU Marta, MD; LUNGU Eugenia, MD; TARAN Mihail, MD; SPELNIC Ivan, MD; POSTOLACHI Nina, MD; HREBTANI Ecaterina, MD	FLOAREA-SOARELUI (<i>Helianthus annus</i> L.) Sunflower (<i>Helianthus annus</i> L.) Подсолнечник (<i>Helianthus annus</i> L.)	HS-SUPERB	2018.05.31
3	v 2018 0006 / 2018.02.21	a. INSTITUȚIA PUBLICĂ, INSTITUTUL DE CERCETĂRI PENTRU CULTURILE DE CÎMP "SELECȚIA", MD b. BOAGHII Ion, MD; LUNGU Eugenia, MD; VATAVU Marta, MD; TARAN Mihail, MD; SPELNIC Ivan, MD; GOLOVATIC Zinaida, MD; SAVVA Vadim, MD	FLOAREA-SOARELUI (<i>Helianthus annuus</i> L.) Sunflower (<i>Helianthus annuus</i> L.) Подсолнечник (<i>Helianthus annuus</i> L.)	HS-ETERN	2018.05.31
4	v 2018 0007 / 2018.02.21	a. INSTITUȚIA PUBLICĂ, INSTITUTUL DE CERCETĂRI PENTRU CULTURILE DE CÎMP "SELECȚIA", MD b. AVĂDĂNII Larisa, MD; VOZIAN Valeriu, MD; BLÎNDU Maria, MD; SLUHINSCHI Aurelia, MD	FASOLE (<i>Phaseolus vulgaris</i> L.) Bean (<i>Phaseolus vulgaris</i> L.) Фасоль (<i>Phaseolus vulgaris</i> L.)	CLARINA	2018.05.31

1	2	3	4	5	6
5	v 2018 0008 / 2018.02.21	a. INSTITUȚIA PUBLICĂ, INSTITUTUL DE CERCETĂRI PENTRU CULTURILE DE CÎMP "SELECȚIA", MD b. CHIȘCA Maria, MD; VOZIAN Valeriu, MD; PLEȘCA Adrian, MD; VRONSCHIIH Mihail, MD; TARAN Mihail, MD	ORZ (<i>Hordeum vulgare</i> L.) Barley (<i>Hordeum vulgare</i> L.) Ячмень (<i>Hordeum vulgare</i> L.)	ELEGANT	2018.05.31
6	v 2018 0009 / 2018.02.21	a. INSTITUȚIA PUBLICĂ, INSTITUTUL DE CERCETĂRI PENTRU CULTURILE DE CÎMP "SELECȚIA", MD b. CHIȘCA Maria, MD; VOZIAN Valeriu, MD; SIDORENCO Vladimir, RU; NAUMCHIN Dmitrii, RU; PLEȘCA Adrian, MD; VRONSCHIIH Mihail, MD; TARAN Mihail, MD	ORZ (<i>Hordeum vulgare</i> L.) Barley (<i>Hordeum vulgare</i> L.) Ячмень (<i>Hordeum vulgare</i> L.)	OREBEL	2018.05.31
7	v 2018 0010 / 2018.02.21	a. INSTITUȚIA PUBLICĂ, INSTITUTUL DE CERCETĂRI PENTRU CULTURILE DE CÎMP "SELECȚIA", MD b. POSTOLATI Alexei, MD; GĂINĂ Lidia, MD; SERGHEI Titu, MD; PLEȘCA Adrian, MD; ȚURCAN Iulia, MD; ATANOVA Lilia, MD; TARAN Mihail, MD; VRONSCHIIH Mihail, MD	GRÂU COMUN (<i>Triticum aestivum</i> L.) Wheat (<i>Triticum aestivum</i> L.) Пшеница мягкая (<i>Triticum aestivum</i> L.)	APORT	2018.05.31
8	v 2018 0011 / 2018.02.21	a. INSTITUȚIA PUBLICĂ, INSTITUTUL DE CERCETĂRI PENTRU CULTURILE DE CÎMP "SELECȚIA", MD b. VRONSCHIIH Mihail, MD; TARAN Mihail, MD; CHIȘCA Maria, MD; VOZIAN Valeriu, MD; SIDORENCO Vladimir, RU; STARICOVA Janna, RU; PLEȘCA Adrian, MD	OVĂZ (<i>Avena sativa</i> L.) Oats (<i>Avena sativa</i> L.) Овес (<i>Avena sativa</i> L.)	BELOR	2018.05.31

FF9E Brevete pentru soi de plantă acordate / Granted plant variety patents / Предоставленные патенты на сорт растения

Orice hotărâre de acordare a brevetului pentru soi de plantă poate fi contestată de către o persoană, afectată de hotărârea respectivă în mod direct și personal.
Contestația motivată se depune la AGEPI în termen de 2 luni de la data publicării hotărârii.

Any decision to grant a plant variety patent may be appealed by a person directly and personally affected by that decision.
The reasoned appeal shall be lodged with the AGEPI within 2 months as from the date of publication of the decision.

Любое решение о выдаче патента на сорт растения может быть обжаловано лицом, которого данное решение касается и к которому оно имеет непосредственное и прямое отношение.
Мотивированный протест подается в AGEPI в течение двух месяцев с даты публикации решения.

FF9E Brevete pentru soi de plantă acordate

Se publică următoarele date: numărul curent, numărul depozitului, data depozitului, titularul, amelioratorul, denumirea comună (taxonul botanic), denumirea soiului, numărul brevetului, data acordării brevetului

Nr. crt.	Nr. depozit / Data depozit	a. Titularul b. Amelioratorul	Denumirea comună (<i>Taxonul botanic</i>)	Denumirea soiului	Numărul de brevet / Data acordării
No.	Application number / Filing date	a. Holder b. Breeder	Common name (<i>Botanical taxon</i>)	Variety denomina- tion	Patent number / Date of grant
№ п/п	Номер заявки / Дата подачи	a. Патентообладатель b. Селекционер	Название вида (<i>Ботанический таксон</i>)	Наименован ие сорта	Номер патента / Дата предоставления
1	v 2014 0023 / 2014.07.04	a. C.I.V. - CONSORZIO ITALIANO VIVAISTI - SOCIETA CONSORTILE A R.L., IT b. LEIS Michelangelo, IT; MARTINELLI Alessio, IT; CASTAGNOLI Gianfranco, IT	CĂPȘUN (<i>Fragaria L.</i>) Strawberry (<i>Fragaria L.</i>) Земляника (<i>Fragaria L.</i>)	LAETITIA	273 / 2018.05.31
2	v 2016 0022 / 2016.12.31	a. C.I.V. - CONSORZIO ITALIANO VIVAISTI - SOCIETA CONSORTILE A R.L., IT b. LEIS Michelangelo, IT; MARTINELLI Alessio, IT; TAGLIANI Francesco, IT; CASTAGNOLI Gianfranco, IT	MĂR (<i>Malus domestica</i> Borkh) Apple (<i>Malus domestica</i> Borkh) Яблоня (<i>Malus domestica</i> Borkh)	SMERALDA	274 / 2018.05.31

**FG9E Brevete pentru soi de plantă eliberate /
Issued plant variety patents /
Выданные патенты на сорт растения**

Se publică următoarele date: numărul curent, numărul de depozit, data de depozit,
numele titularului, numele amelioratorului, denumirea comună (taxonul botanic),
denumirea soiului, numărul de brevet, data acordării brevetului

Nr. crt.	Nr. depozit / Data depozit	a. Titularul b. Amelioratorul	Denumirea comună (<i>Taxonul botanic</i>)	Denumirea soiului	Numărul de brevet / Data acordării
No.	Application number / Filing date	a. Holder b. Breeder	Common name (<i>Botanical taxon</i>)	Variety denomination	Patent number / Date of grant
№ п/п	Номер заявки / Дата подачи	a. Патентообладатель b. Селекционер	Название вида (<i>Ботанический таксон</i>)	Наименование сорта	Номер патента / Дата предоставления
1	v 2013 0024 / 2013.07.25	a. INSTITUȚIA PUBLICĂ INSTITUTUL ȘTIINȚIFICO- PRACTIC DE HORTICULTURĂ ȘI TEHNOLOGII ALIMENTARE, MD b. BUCARCIUC Victor, MD; FISCHER Christa, DE	MĂR (<i>Malus domestica</i> Borkh) Apple (<i>Malus domestica</i> Borkh) Яблоня (<i>Malus domestica</i> Borkh)	COREDIS	253 / 2018.01.31
2	v 2013 0025 / 2013.07.25	a. INSTITUȚIA PUBLICĂ INSTITUTUL ȘTIINȚIFICO- PRACTIC DE HORTICULTURĂ ȘI TEHNOLOGII ALIMENTARE, MD b. BUCARCIUC Victor, MD; FISCHER Christa, DE	MĂR (<i>Malus domestica</i> Borkh) Apple (<i>Malus domestica</i> Borkh) Яблоня (<i>Malus domestica</i> Borkh)	COREPRIM	254 / 2018.01.31

III

Mărci / Trademarks

Protecția juridică a mărcilor în Republica Moldova se asigură în temeiul înregistrării lor la AGEPI în modul stabilit de Legea nr. 38-XVI din 2008.02.29 privind protecția mărcilor. În conformitate cu Legea, marca se autentifică prin certificatul de înregistrare eliberat de AGEPI. Certificatul de înregistrare confirmă prioritatea mărcii și dreptul exclusiv al titularului asupra mărcii pentru produsele și serviciile indicate în certificat.

În prezenta Secțiune se publică datele privind cererile de înregistrare, datele privind mărcile înregistrate în baza cererilor acceptate parțial, mărcile înregistrate și mărcile reînnoite prin procedura națională.

Mărcile înregistrate conform Aranjamentului de la Madrid privind înregistrarea internațională a mărcilor și Protocolului referitor la Aranjamentul de la Madrid la care Republica Moldova este parte se publică în limbile franceză, engleză și spaniolă în Buletinul OMPI de Mărci Internaționale ("Gazette OMPI des marques internationales / WIPO Gazette of International Marks / Gaceta de la OMPI de Marcas Internacionales"). Buletinul include toate datele referitoare la înregistrările internaționale noi, la reînnoiri, la desemnări ulterioare, precum și la modificări și alte acțiuni ce se referă la înregistrările internaționale. Buletinul este disponibil accesului public pe site-ul OMPI la adresele <http://www.wipo.int/madrid/en/madridgazette/>, <http://www.wipo.int/madrid/fr/madridgazette/> sau <http://www.wipo.int/madrid/es/madridgazette/> și în biblioteca AGEPI pe suport DVD.

Legal protection of trademarks in the Republic of Moldova shall be afforded on the basis of registration with the AGEPI, as established by Law No. 38-XVI of 2008.02.29 on the Protection of Trademarks. According to this Law the trademark is certified by a registration certificate issued by AGEPI. The registration certificate attests the priority date of the trademark and the exclusive right of the owner in the trademark for the goods and services entered in the certificate.

Data on filed trademark applications, data on trademarks registered on the basis of partially accepted applications, registered trademarks and trademarks renewal under the national procedure shall be published in this Section.

Trademarks registered under the Madrid Agreement and the Protocol Concerning the International Registration of Marks to which the Republic of Moldova is party shall be published in French, English and Spanish in the Gazette OMPI des marques internationales / WIPO Gazette of International Marks / Gaceta de la OMPI de Marcas Internacionales. The Gazette includes all relevant data on new international registrations, renewals, subsequent designations as well as changes and other entries referred to the international registrations. The Gazette is available for public on the WIPO site at <http://www.wipo.int/madrid/en/madridgazette/>, <http://www.wipo.int/madrid/fr/madridgazette/> or <http://www.wipo.int/madrid/es/madridgazette/> and on DVD carrier in the AGEPI library.

**CODURILE INID PENTRU IDENTIFICAREA DATELOR BIBLIOGRAFICE
REFERITOARE LA MĂRCI, CONFORM NORMEI ST. 60 OMPI****LIST OF INID CODES CONCERNING BIBLIOGRAPHIC DATA
RELATING TO MARKS, ACCORDING TO WIPO STANDARD ST. 60**

- (111) Numărul de ordine al înregistrării
Serial number of the registration
- (116) Numărul de ordine al înregistrării reînnoite
Serial number of the renewal
- (151) Data înregistrării
Date of the registration
- (156) Data reînnoirii
Date of the renewal
- (170) Termenul prevăzut de valabilitate a înregistrării / reînnoirii
Expected duration of the registration/renewal
- (181) Data prevăzută de expirare a termenului de valabilitate a înregistrării
Expected expiration date of the registration
- (186) Data prevăzută de expirare a termenului de valabilitate a reînnoirii
Expected expiration date of the renewal
- (210) Numărul de depozit
Number of the application
- (220) Data de depozit
Date of filing of the application
- (230) Data priorității de expoziție
Date of the exhibition priority
- (310) Numărul de depozit al cererii inițiale
Number of the initial application
- (320) Data de depozit a cererii inițiale
Date of filing of the initial application
- (330) Țara cererii inițiale, codul conform normei ST. 3 OMPI
Country of the initial application, code according to WIPO Standard ST. 3
- (441) Data la care informațiile privind cererea neexaminată au fost făcute accesibile publicului
Date of making information available to the public regarding the non-examined application
- (442) Data la care informațiile privind cererea examinată au fost făcute accesibile publicului
Date of making information available to the public regarding the examined application
- (450) Data la care informațiile privind înregistrarea au fost făcute accesibile publicului
Date of making information available to the public regarding the registration
- (510) Lista produselor când acestea nu sunt clasificate
List of goods, if not classified
- (511) Indicarea claselor conform Clasificării internaționale a produselor și serviciilor în scopul înregistrării mărcilor (Clasificarea de la Nisa), lista produselor și serviciilor conform acestei clasificări
The International Classification of Goods and Services for the Purposes of the Registration of Marks (Nice Classification), list of goods and/or services classified according thereto

- (526) **Elementele mărcii asupra cărora nu se extinde dreptul exclusiv**
Marks elements to which the exclusive rights do not extend
- (531) **Descrierea elementelor figurative ale mărcii conform Clasificării internaționale a elementelor figurative ale mărcilor (Clasificarea de la Viena)**
Description of the figurative elements of the mark according to the International Classification of the Figurative Elements of Marks (Vienna Classification)
- (540) **Reproducerea mărcii**
Reproduction of the mark
- (550)* **Indicarea faptului că marca este proprietate a statului**
Indication to the effect that the mark is a state property
- (551) **Indicarea faptului că marca este colectivă sau de certificare**
Indication to the effect that the mark is a collective mark or a certification mark
- (554) **Indicarea faptului că marca este tridimensională**
Indication to the effect that the mark is a three-dimensional mark
- (556) **Marcă sonoră, inclusiv caracteristicile**
Sound mark, including characteristics
- (580) **Data înscrierii oricărui tip de tranzacție privind cererile de înregistrare sau înregistrările (de exemplu: modificare de titular, modificare de nume sau adresă, renunțare, expirare a protecției)**
Date of recording of any kind of transaction in respect of applications or registrations (for example: change in ownership, change in name or address, renunciation, termination of protection)
- (591) **Indicarea culorilor revendicate**
Indication of colors claimed
- (641) **Numărul și data altor cereri înrudite din punct de vedere juridic**
Number and date of other legally related applications
- (730) **Numele/denumirea și adresa solicitantului sau titularului, codul țării conform normei ST. 3 OMPI**
Name and address of the applicant or the holder of the registration, country code according to WIPO Standard ST. 3
- (740) **Numele reprezentantului**
Name of the representative
- (750) **Adresa pentru corespondență**
Address for correspondence
- (770) **Numele și adresa solicitantului sau titularului precedent (în caz de schimbare a titularului)**
Name and address of the applicant or holder (in case of change in ownership)
- (771) **Numele precedent sau adresa precedentă a solicitantului sau titularului (fără schimbarea titularului)**
Previous name or address of the applicant or holder (in case of change in ownership)
- (791) **Numele și adresa licențiatului**
Name and address of the licensee
- (800) **Indicarea datelor conform Aranjamentului de la Madrid și Protocolului de la Madrid**
Indication of data under the Madrid Agreement and the Madrid Protocol
- (300)* **Date referitoare la prioritatea cererilor înregistrate la oficiul de brevete al fostei U.R.S.S. (numărul documentului, data depozitării, codul țării)**
Data relating to priority of the applications registered with the patent office of the former USSR (number of the document, application filing date, code of the country)

Cereri de înregistrare / Applications for registration

În conformitate cu Legea nr. 38-XVI din 2008.02.29 privind protecția mărcilor, cererea de înregistrare a mărcii se depune la AGEPI de către solicitant, personal sau prin intermediul unui reprezentant.

O cerere trebuie să se refere la o singură marcă și trebuie să conțină documentele prevăzute în art. 30 din Lege.

Orice persoană interesată în termen de 3 luni de la data publicării datelor cu privire la cererea depusă poate prezenta în scris la AGEPI observații motivate privind necesitatea de a refuza înregistrarea mărcii conform art. 7 și/sau să formuleze o opoziție la înregistrarea mărcii pe motiv că înregistrarea acesteia ar trebui refuzată în baza prevederilor art. 8 și/sau, după caz, art. 7 din Lege.

In accordance with the Law No. 38-XVI of 2008.02.29 on the Protection of Trademarks a trademark registration application shall be filed with the AGEPI by the applicant, in person or through a representative. An application shall relate to one trademark only and shall contain the documents provided for in Art. 30 of the Law.

Within three months of the date of publication of a trademark registration application, any person shall be entitled to submit its comments in writing to the AGEPI, providing justification of the need for refusal of the trademark registration on the basis of Article 7 and/or lodge an opposition against registration of a trademark on the grounds that its registration must be refused on the basis of Article 8 and/or, as appropriate, Article 7 of the Law.

- (210) **041672**
 (220) 2017.12.07
 (730) **Cainiao Smart Logistics Holding Limited, KY**
 Fourth Floor, One Capital Place, P.O. Box
 847, Grand Cayman, KY1-1103, Insulele
 Caimane

(540)

菜鸟

(511) NCL(11-2017)

- 09 - echipamente de procesare a datelor; imprimante pentru calculator; cartele cu cip (carduri cu circuite integrate)/cartele inteligente (cartele cu circuite integrate); publicații electronice descărcabile; programe de calculatoare (software descărcabil); aplicații software de calculatoare descărcabile; indicatoare de cantitate; aparate pentru controlul de francat/aparate pentru controlul timbrării de corespondență; mașini de numărat și sortat bani; camere video portabile; etichete electronice pentru mărfuri; sisteme de pontaj (dispozitive de înregistrare a timpului); instrumente pentru măsurarea greutatei; inele de calibrare; panouri de afișaj electronic; aparate de sistem de poziționare globală (GPS); aparate pentru măsurarea vitezei (fotografie); instrumente topografice; aparate stereoscopice; fire de identificare pentru fire electrice; semiconductoare; circuite integrate; bobine electrice; comutatoare orare automate; ecrane fluorescente; aparat de control de la distanță; instalații electrice pentru controlul de la distanță al operațiilor industriale; extincitoare; dispozitive de alarmă; baterii galvanice; jetoane de securitate (dispozitive de criptare); cutii negre (dispozitive de înregistrare a datelor); roboți umanoizi cu inteligență artificială; căști pentru realitate virtuală; biocipuri; sisteme electronice de control al accesului pentru uși cu interblocare; stații de alimentare pentru vehicule electrice; aparate de comandă pentru vehicule (calculatoare de bord); dispozitive de memorie pentru calculatoare; calculatoare; programe de calculator înregistrate; cartele magnetice de identificare; cititoare de coduri de bare; programe înregistrate de operare pe calculator; periferice adaptate pentru a fi folosite la calculatoare; software de calculatoare înregistrat; cuploare (echipamente de procesare a datelor); cititoare (aparatură pentru procesarea

- datelor); software pentru jocuri de calculator; suporturi optice de date; indicatoare digitale;
- 16 - hârtie; produse de imprimare; etichete din hârtie sau carton; publicații imprimate; hârtie de ambalaj/hârtie de împachetat; articole de birou (cu excepția mobilelor); furnituri pentru desen; cretă de scris; machete arhitecturale; furnituri pentru scris; afișe; cărți; hărți geografice; ziare; periodice; reviste (publicații periodice); buletine informative; materiale de ambalare (amortizare, umplutură) de hârtie sau carton;
- 35 - publicitate/reclamă; publicitate on-line într-o rețea informatizată; consultanță pentru conducerea afacerilor; informații pentru afaceri; administrarea comercială a licențelor produselor și a serviciilor pentru terți; servicii de intermediere comercială; negocierea și încheierea tranzacțiilor comerciale pentru terți; furnizarea informațiilor de afaceri prin intermediul unui site; promovarea vânzărilor pentru terți; servicii de aprovizionare pentru terți (achiziții de produse și servicii pentru alte întreprinderi); consultanță pentru probleme legate de personal; sistematizarea informațiilor în fișiere electronice; actualizarea și întreținerea datelor din baze de date informatice; contabilitate; închirierea automatelor de vânzare; agenții de plasare; închirierea standurilor de vânzare; servicii de vânzare cu amănuntul sau angro pentru preparate farmaceutice, veterinarie și sanitare și produse medicale; furnizarea unei piețe on-line pentru cumpărătorii și vânzătorii de produse și servicii; actualizarea și administrarea informațiilor în registre; compilarea indexurilor de informații în scopuri comerciale sau publicitare; asistență în conducerea afacerilor; date referitoare la afaceri; agenții de informații comerciale; consultanță în managementul și organizarea afacerilor; asistență în management pentru întreprinderi comerciale sau industriale; servicii de expertiză în materie a eficienței afacerilor; studii de piață; estimare în afaceri comerciale; investigații pentru afaceri; consultanță privind organizarea afacerii; gestionarea fișierelor informatice; compilarea informațiilor în baze de date informatice; căutarea informațiilor în fișiere informatice pentru terți; optimizarea motoarelor de căutare; cercetări pentru afaceri; servicii de consiliere în managementul afacerilor; cercetarea piețelor; consultanță profesională în afaceri; previziuni economice; organizarea târgurilor în scopuri comerciale și publicitare; servicii de comparare a prețurilor; informații și asistențe

- comerciale pentru consumatori; servicii de externalizare (asistență în afaceri); compilații statistice; furnizarea informațiilor de contact comerciale și de afaceri; gestiunea programelor de rambursare pentru alte persoane; optimizarea traficului pe site;
- 36 - servicii de asigurare; servicii de finanțare; servicii de închiriere cu opțiune de cumpărare/servicii de leasing cu opțiune de cumpărare; investirea fondurilor; evaluarea obiectelor de artă; intermediere pentru închirierea proprietăților imobiliare; gestionarea proprietăților (imobiliare); curtaj; servicii de garanție; colectarea fondurilor de binefacere; servicii fiduciare/servicii de tutelă, brokeraj cu garanții reale imobiliare;
- 38 - difuzarea programelor de televiziune; transmiterea mesajelor; comunicații prin terminale de calculator; buletine electronice (telecomunicații); furnizarea conexiunilor de telecomunicații la o rețea informatică mondială; furnizarea accesului utilizatorilor la rețelele globale de calculatoare; furnizarea de chartroom pe Internet; furnizarea accesului la baze de date; furnizarea forumurilor on-line; difuzarea datelor; furnizarea canalelor de telecomunicații destinate serviciilor de teleshopping; transmisia fișierelor digitale;
- 39 - transport; livrarea mărfurilor; logistică de transport; servicii de expediere; curtaj de navlu; curtaj de transport; ambalarea produselor; curtaj maritim; servicii de manipulare și încărcare a mărfurilor; închirierea vehiculelor; depozitarea mărfurilor; închirierea depozitelor; înmagazinarea/stocarea bunurilor; informații în domeniul depozitării; suporturi fizice de stocare a datelor sau a documentelor electronice; închirierea clopotelor de scufundare; distribuția de energie; acționarea porților de ecluză; livrarea coletelor; servicii de curierat (mesaje sau mărfuri); organizarea excursiilor; închirierea fotoliilor rulante; lansarea sateliților pentru terți; servicii de îmbuteliere;
- 41 - servicii de învățământ/educație; servicii de instruire; organizarea și conducerea conferințelor; servicii de biblioteci itinerante/servicii de biblioteci mobile; furnizarea publicațiilor electronice nedescărcabile; publicarea cărților; publicarea on-line a cărților și revistelor electronice; punerea la dispoziție de muzică digitală (nedescărcabile) pe Internet; furnizarea materialelor video on-line nedescărcabile; servicii de divertisment; jocuri on-line printr-o rețea de calculatoare; servicii ale cluburilor de sănătate (sănătate și fitness);
- închirierea jucăriilor; închirierea echipamentelor de jocuri; dresaj de animale; servicii ale agențiilor de modele pentru artiști; organizarea loteriilor;
- 42 - cercetarea tehnică; cercetarea și dezvoltarea produselor noi pentru terți; controlul calității; prospecțiuni geologice; servicii în domeniul chimiei; teste clinice; prognoza meteorologică; testarea materialelor textile; design industrial; servicii de arhitectură; servicii de design vestimentar; programare pentru calculatoare; proiectarea de software de calculatoare; consultanță în proiectarea și dezvoltarea hardware de calculatoare; actualizarea de software de calculatoare; întreținerea de software de calculatoare; analiza sistemelor informatice; consultanță în domeniul de software de calculatoare; software ca serviciu (SaaS); servicii de consultanță în materie de tehnologie a informației (IT); furnizarea informațiilor în legătură cu tehnologia calculatoarelor și programare prin intermediul unui site; stocarea electronică a datelor; cloud computing; conversia datelor și programelor informatice, cu excepția conversiei fizice; consultanță cu privire la securitatea datelor; servicii de criptare a datelor; monitorizarea sistemelor informatice pentru detectarea accesului neautorizat sau încălcării securității datelor.
- (531) CFE(7) 28.03.00.
-
- (210) **041714**
- (220) 2017.12.13
- (730) **SHARP KABUSHIKI KAISHA also trading as SHARP CORPORATION, corporație organizată și existentă conform legilor Japoniei, Producători și Comercianți, JP**
1 Takumi-cho, Sakai-ku, Sakai City, Osaka 590-8522, Japonia
- (540)
- SHARP**
- (511) NCL(11-2017)
- 07 - mașini și mașini-unelte; motoare (cu excepția motoarelor pentru vehiculele terestre); cuplaje și organe de transmisie (cu excepția celor pentru vehiculele terestre); instrumente agricole, altele decât cele acționate manual; incubatoare pentru ouă; distribuitoare automa-

- te; aspiratoare electrice pentru uz casnic; aspiratoare automate (autopropulsate) care utilizează sisteme de calcul tip cloud-computing pentru uz casnic; aspiratoare automate (autopropulsate) pentru uz casnic; aspiratoare automate (autopropulsate), și anume roboți care utilizează sisteme de calcul tip cloud-computing pentru întreținerea gospodăriilor care au funcția de generare a ionilor; aspiratoare electrice automate (autopropulsate), și anume roboți pentru întreținerea gospodăriilor; aspiratoare electrice pentru saltele de uz casnic; mașini electrice de spălat pentru uz casnic; mașini electrice de spălat cu funcții de uscare pentru uz casnic; mașini de spălat vase pentru uz casnic; mașini electrice de lustruit ceară de uz casnic; procesatoare electrice de alimente pentru uz casnic; mașini de amestecat alimente pentru uz casnic; mixere electrice pentru alimente, atât pentru uz casnic, cât și pentru uz industrial; tăietoare electrice pentru alimente; tăietoare de carne; mașini de tocat carne; storcătoare electrice pentru uz casnic; storcătoare cu viteză redusă pentru uz casnic; prese electrice pentru fructe de uz casnic; aspiratoare electrice de uz industrial; aspiratoare automate (autopropulsate) care utilizează sisteme computerizate; aspiratoare automate (autopropulsate) de uz industrial; aspiratoare automate (autopropulsate), și anume roboți care utilizează sisteme computerizate pentru scopuri industriale care au funcția de generare a ionilor; aspiratoare electrice automate (autopropulsate), și anume roboți de uz industrial; aspiratoare automate (autopropulsate), și anume roboți pentru curățarea modulelor cu celule solare; mașini electrice de spălat pentru uz industrial; mașini de spălat vase pentru uz industrial; extractori electrici de suc; storcătoare electrice pentru uz industrial; mașini-grătare pentru legume; mașini de amestecat produse alimentare pentru uz industrial; mașini de decojire a alimentelor de uz industrial; mașini de tăiat, mărunțit și feliat produse alimentare în scopuri industriale; mașini pentru prepararea produselor alimentare și procesarea băuturilor; râșnițe de cafea, cu excepția celor acționate manual; mașini de frezat; mașini electrice de lustruit ceară pentru uz industrial; roboți pentru transportarea bagajelor; lifturi; echipamente de îndepărtare statică; automate de vânzare;
- 08 - scule și instrumente acționate manual; tacâmuri; arme albe; aparate de ras; fiare electrice de călcat; fiare electrice de călcat cu abur; clești de ondulat părul; fiare de frizat; aparate pentru întinderea părului; aparate de coafat; aparate electrice de ras; aparate electrice de bărbierit; aparate electrice de depilare;
- 09 - aparate și instrumente științifice, nautice, geodezice, fotografice, cinematografice, optice, de cântărire, de măsurare, de semnalizare, de control (verificare), de siguranță (salvare) și didactice; aparate și instrumente pentru conducerea, distribuirea, transformarea, acumularea, reglarea sau comanda curentului electric; aparate pentru înregistrarea, transmiterea, reproducerea sunetului sau imaginilor; suporturi de înregistrare magnetice, discuri acustice; compact-discuri, DVD-uri și suporturi digitale de înregistrare; mecanisme pentru aparate cu preplată; case înregistratoare, mașini de calculat, echipament pentru prelucrarea informației, calculatoare; software de calculatoare; extinctoare; bare de sunet; echipament pentru sală de cinema de casă; căști, radiouri, picup-uri; televizoare cu ecran LCD; robot în formă de telefoane inteligente; telefoane inteligente; telefoane mobile; telefoane; piese și accesorii pentru telefoane; tablete-computere; asistenți digitali portabili de tipul tabletelor; asistenți digitali portabili de tipul ceasurilor de mână; asistenți digitali portabili; table interactive integrate; table interactive, table integrate cu panouri tactile; aplicații software pentru telefoane inteligente și asistenți digitali de tipul tabletelor; aplicații software; aparate de telecomunicații; aparate cu aplicație electronică și părți ale acestora; baterii; sârme și cabluri electrice; mașini și aparate electrice de distribuție și/sau de comandă; roboți autopropulsați de monitorizare a securității; roboți autopropulsați de monitorizare în scopuri de securitate; roboți de monitorizare în scopuri de securitate; mașini și aparate de comandă automată prin monitorizarea temperaturii și mișcărilor pentru climatizare sau congelare; reostate de lumină pentru corpuri de iluminat; regulatoare (controle) de putere pentru corpuri de iluminat; mașini și instrumente de măsurare sau testare pentru temperatură, umiditate și presiune atmosferică; controlere automate și telecomenzi pentru măsurarea, monitorizarea și în scopuri de control pentru aer condiționat; camere pentru scopuri de monitorizare; camere de supraveghere video; aparate de avertizare anti-furt și de incendiu; senzori de mișcare; aparate electrice de monitorizare; camere de monitorizare cu senzori de mișcare; înregistratoare de date pentru transmisie și stocare între dispozitive de memorie elec-

- tronică prin cablu sau wireless; receptoare audio; aparate de transmisie a sunetului sau imaginilor; aparate pentru înregistrarea sunetului sau a imaginilor; aparate de avertizare cu monitorizarea mișcării bebelușilor de către camere video sau senzori; traducători electronici prin sunet; traducători electronici; suporturi de date preînregistrate pentru sistemele de recunoaștere vocală; playere de reproducere a sunetului; difuzoare; aparate pentru înregistrarea datelor pe calculator; aparate de prelucrare a datelor; programe de calculator descărcabile prin Internet; programe de calculator (software descărcabil); software și programe de calculator; module de celule fotovoltaice; baterii solare; aparate și instalații fotovoltaice; receptoare de televiziune care utilizează ecrane de afișare ca oglinzi; monitoare, care utilizează ecrane de afișare ca oglinzi; alarme de securitate anti-intruziune pentru uși; alarme de gaz; alarme de fum; alarme de scurgere a apei; alarme antifurt; mecanisme electronice de blocare pentru seifuri; controale de putere (energie) monitorizate la distanță; wattmetre; convertoare electrice de putere; aparate de măsurare a puterii; detectori de microbi; senzori de microbi; mașini și instrumente de măsurare sau testare; pedometre; contoare; senzori de vibrație; înregistrări video cum ar fi discuri video înregistrate și casete video preînregistrate; fișiere muzicale descărcabile; fișiere de imagine descărcabile; sunete sau imagini descărcabile; software de aplicație informatică pentru asistenți digitali portabili; software de calculatoare pentru cloud computing; software de aplicație; aplicații pentru telefoane inteligente care utilizează rețeaua locală wireless pentru controlul aparatului electric la domiciliu; programe de jocuri descărcabile pentru telefoane mobile; programe de jocuri pe calculator descărcate prin Internet; programe pentru jocuri portabile cu ecrane cu cristale lichide descărcate prin Internet; software de calculatoare descărcabile; sunete de apel descărcabile pentru telefoane mobile; publicații electronice descărcabile; publicații electronice; senzori de tip AGE; aparate pentru analiză a proteinei; aparate de electroforeză; echipamente de blot; aparate de imagistică fluorescentă; aparate de analiză a solului; cântare de baie;
- 10 - aparate și instrumente chirurgicale, medicale, dentare și veterinare, membre, ochi și dinți artificiali, articole ortopedice; material de sutură; dispozitive terapeutice și de asistență adaptate pentru persoane cu handicap; aparate de masaj; aparate, dispozitive și articole pentru sugari; aparate, dispozitive și articole pentru activitatea sexuală; aparate de masaj pentru corp; aparate de masaj pentru față;
- 11 - aparate de iluminat, de încălzire, de producere a aburilor, de gătit, de răcire, de uscare, de ventilare, de alimentare cu apă și în scopuri sanitare; generatoare de ioni de uz casnic; aparate electrice automate de generare a ionilor (autopropulsate) pentru uz casnic; aparate electrice automate de generare a ionilor (autopropulsate) care utilizează sisteme de calcul tip cloud-computing pentru uz casnic; aparate de aer condiționat pentru uz casnic; purificatoare de aer pentru uz casnic; dehumidificatoare de uz casnic; umidificatoare de uz casnic; ventilatoare electrice; dispozitive electrice de ventilare; hote de extracție pentru aragazuri; mașini electrice de gătit; mașini de suflat cu aparate de condiționare a ionilor în scopuri de climatizare a aerului; mașini electrice de suflat pentru aer condiționat; uscătoare pentru saltele de uz casnic; mașini electrice de uscat pentru uz casnic; frigider electrice de uz casnic; cuptoare cu abur supraîncălzit pentru uz casnic; cuptoare de abur supraîncălzit, având funcția de cuptoare cu microunde destinate uzului casnic; cuptoare-toaster cu abur supraîncălzit pentru uz casnic; cuptoare cu microunde; cuptoare electrice; instalații electromagnetice de inducție atât pentru uz casnic, cât și pentru industrie; grătare electrice; încălzitoare de gătit cu încălzire prin inducție; plite incorporate și sertare cu microunde; sertare cu încălzire electrică; aparate electrice de gătit orez pentru uz casnic; toastere electrice; cuptoare electrice cu toastere; tigăi electrice de prăjit; tigăi electrice de gătit; vase electrice de gătit; oală-borcan electric; sosiere electrice; tigăi electrice de încălzit; aburitoare electrice; aparate electrice de cafea; aparate electrice pentru sandwich-uri fierbinți; friteuze electrice; aparate electrice de făcut supă; aparate electrice de făcut iaurt; mașini de făcut pâine; aparate electrice de făcut ceai; urne electrice; mașini electrice de gătit sub presiune; generatoare de ioni pentru căști, aparate de curățat pentru căști; aparate faciale electrice cu abur cu funcții generatoare de ioni; aparate faciale electrice cu funcții generatoare de ioni; uscătoare de păr pentru uz casnic; aparate electrotermice de uz casnic pentru scopuri de frumusețe sau sanitare; aparate electrotermice de uz casnic; instalații de iluminat pe bază de diode-emitoare de lumină tip (LED); lămpi electrice și aparate de iluminat;

lumini stradale; iluminat stradal cu module de celule solare; dulapuri cu afișaj frigorific; mașini și aparate de congelare pentru uz industrial; vitrine frigorifice și/sau de congelare; ceainice electrice; încălzitoare electrice de apă; arzătoare electrice de uz industrial; arzătoare de gaz în scopuri industriale; încălzitoare electrice de gătit pentru uz industrial; mașini de uscat veselă pentru uz industrial; aparate de dezinfectat vesela pentru scopuri industriale; aparate de uscare; sisteme de încălzire prin pardoseală; aparate de aer condiționat și încălzire; aparate electrice de încălzire; aparate de aer condiționat de uz industrial; generatoare de ioni de uz industrial; aparate de filtrare a apei; purificatoare de apă; distribuitoare electrice de apă; distribuitoare electrice de apă fierbinte; încălzitor de apă pentru căzi; aparat electric de duș compus dintr-un încălzitor de apă și un cap de duș; aparat electric de duș compus dintr-un încălzitor de apă, un cap de duș și o pompă; cabină de duș pentru toalete; aparate electrice de încălzire și uscare pentru băi; aparate electrice de uscare pentru băi; aparate de încălzire și uscare cu gaze pentru băi; aparate de uscare cu gaze pentru băi; distribuitoare electrice de băuturi pentru uz casnic; distribuitoare electrice a băuturilor aerate pentru uz industrial; distribuitoare electrice de băuturi pentru scopuri industriale; ansambluri toaletă-scaun cu jet de spălare; vase (boluri) de toaletă; scaune pentru utilizare cu boluri de toaletă; uscătoare de păr pentru uz industrial; aparat de producere a agentului lichid de hipoclorit de sodiu; ionizatoare electrice cu apă de uz casnic; ionizatoare electrice cu apă;

21 - ustensile și recipiente pentru menaj sau bucătărie; piepteni și bureți; perii (cu excepția pensulelor); materiale pentru perii; articole pentru curățare; sticlă brută sau semiprelucrată (cu excepția sticlei de construcție); sticlărie, porțelan și faianță; mese electrice de călcat.

(531) CFE(7) 27.05.17.

(210) **041759**

(220) 2017.12.18

(730) **ASOCIAȚIA PRESEI INDEPENDENTE, asociație obștească, MD**

Str. București nr. 41/5,

MD-2012, Chișinău, Republica Moldova

(540)



(526) Elementele mărcii asupra cărora solicitantul declară că renunță la invocarea oricărui drept exclusiv: "STOP FALS", cu excepția executării grafice deosebite.

(591) Culori revendicate: roșu, negru.

(511) NCL(11-2017)

41 - educație; instruire; divertisment; activități sportive și culturale.

(531) CFE(7) 24.17.04; 26.04.18; 27.05.17; 29.01.12.

(210) **041785**

(220) 2017.12.18

(730) **ROGOB S.R.L., firmă de producție și comerț, MD**

Str. Gloriei nr. 1/1, MD-4823,

Goianul Nou, Chișinău, Republica Moldova

(540)



- (511) NCL(11-2017)
 29 - carne, pește, păsări și vânat; extracte din carne; fructe și legume conservate, congelate, uscate și fierte; jeleuri, dulceturi, compoturi, ouă, lapte și produse lactate; uleiuri și grăsimi comestibile;
 35 - publicitate; gestiunea afacerilor comerciale; administrare comercială; lucrări de birou;
 43 - servicii de alimentație publică; servicii de cazare temporară.
 (531) CFE(7) 02.01.01; 02.01.11; 25.01.06; 26.01.14; 27.05.24.

- (210) **041786**
 (220) 2017.12.27
 (730) **BMJ INDUSTRIES FZ-LLC, AE**
 Al-Jazeera Al-Hamra, Ras Al Khaimah,
 Emiratele Arabe Unite
 (540)



- (511) NCL(11-2017)
 34 - tutun; articole pentru fumători; chibrituri; țigărete; portțigare; filtre pentru țigărete; foarfeci pentru țigări de foi, capete de țigărete; foițe pentru țigărete; muștiucuri pentru țigări și țigărete; pipe de tutun, punguțe pentru tutun; cigarillos; trabucuri; scrumiere pentru fumători; brichete pentru fumători.
 (531) CFE(7) 26.04.03; 26.04.18; 26.04.24; 27.05.11.

- (210) **041807**
 (220) 2017.12.29
 (730) **ROGOB S.R.L., firmă de producție și comerț, MD**
 Str. Gloriei nr. 1/1, MD-4823,
 Goianul Nou, Chișinău, Republica Moldova
 (540)



- (511) NCL(11-2017)
 29 - carne, pește, păsări și vânat; extracte din carne; fructe și legume conservate, congelate, uscate și fierte; jeleuri, dulceturi, compoturi, ouă, lapte și produse lactate; uleiuri și grăsimi comestibile;
 35 - publicitate; gestiunea afacerilor comerciale; administrare comercială; lucrări de birou;
 43 - servicii de alimentație publică; servicii de cazare temporară.
 (531) CFE(7) 08.05.01; 08.05.03; 26.02.18; 26.04.09; 26.04.18; 27.05.24.

- (210) **041811**
 (220) 2018.01.09
 (730) **Chutramam Nemaram Gehlot, IN**
 101, Shree White Heights Apartment,
 Saraswati Nagar, Hirawadi Road,
 Panchavati, Nashik - 422003, Maharashtra,
 India
 (540)

YAKSHA

- (511) NCL(11-2018)
 03 - vopsele pentru păr; coloranți pentru păr; produse cosmetice și pentru toaletă; produse de curățat; produse de curățat de uz cosmetic; preparate pentru lustruit; substanțe degresante; abrazivi; preparate pentru îngrijirea pielii; creme; loțiuni; săpunuri; detergenți; șampoane; uleiuri pentru păr; geluri pentru păr; uleiuri pentru baie, cu excepția celor de uz medical; deodorante și antitranspirante de uz personal; produse pentru curățarea dinților; henna pe bază de ierburi (vopsea cosmetică);
 05 - preparate ayurvedice; preparate de bază de plante, uleiuri ayurvedice pentru păr; preparate medicinale pentru creșterea părului; preparate împotriva căderii părului; șampoane ayurvedice; uleiuri medicamentoase ayurvedice; preparate ayurvedice pentru relaxarea corpului; preparate ayurvedice pentru îngrijirea părului; preparate medicinale ayurvedice pentru uz uman.

(210) **041824**
 (220) 2018.01.04
 (730) **Fujikura Ltd., JP**
 5-1, Kiba 1-chome, Koto-ku, Tokyo 135-8512, Japonia
 (540)



The logo for Fujikura, featuring a stylized 'F' symbol to the left of the word 'Fujikura' in a bold, sans-serif font.

(511) NCL(11-2018)

07 - mașini-unelte; mașini de tăiat; aparate electrice de sudură; dispozitive de comandă pentru mașini sau motoare; scule acționate manual, cu excepția celor manuale; șabloane și matrițe precum piese de mașini și de mașini-unelte;

09 - programe de calculatoare (software descărcabil); fibre optice; cabluri cu fibre optice; aparate de sudură a fibrelor optice; presă de lipit prin fuziune a fibrelor optice; generatoare laser (cu excepția celor de uz medical); electrozi pentru sudura fibrelor optice; amplificatoare optice; conectori pentru fibră optică; dispozitive de curățat conectori pentru fibră optică; elemente optice de cuplaj pentru comunicații optice; fibroscoape (cu excepția celor de uz medical); ștechere electrice de cablu; plăci de circuite electronice; plăci de circuite imprimate flexibile; întrerupătoare și comutatoare electrice; întrerupătoare electrice sub forma seriilor de domuri metalice pentru telefoane mobile, personal auxiliar digital (PDA), instrumente de automatizare și măsurare a birourilor; comutatoare cu membrană; senzori de presiune; senzori de oxigen, cu excepția celor de uz medical; conectoare electronice; conectoare electrice pentru plăci cu circuite imprimate; conectori pentru cabluri coaxiale; conectoare pentru cabluri plate; cabluri plate; cabluri coaxiale; cablaje electrice pentru automobile; mănunchiuri de cabluri pentru automobile; conectori pentru echipamente de cablaje electrice pentru automobile, antene; antene de film, și anume antene sub forma circuitelor electrice care funcționează ca antene formate pe substraturi de film; radiatoare cu țevi de încălzire pentru dispozitive, aparate de telecomunicații, dispozitive și aparate electronice; medii absorbante de căldură pentru dispozitive, aparate de telecomunicații, dispozitive și

aparate electronice; cabluri electrice pentru încălzire cu autoreglare; cabluri electrice; cabluri electronice; fire electrice;

35 - gestiunea afacerilor comerciale; administrare comercială; lucrări de birou; consultanță privind organizarea afacerilor; consultanță și administrare în domeniul gestionării resurselor umane; agenții de import-export; servicii de consultanță pentru managementul afacerilor în domeniul tehnologiei informațiilor; asistență în gestionarea afacerilor;

37 - construcții, și anume informații în domeniul construcțiilor; reparații, și anume reparație și întreținere a liniilor de electricitate; servicii de instalare, și anume instalare, întreținere și reparații de mașinărie; construcții civile; servicii referitoare la tragerea cablurilor de telecomunicații, instalații pentru telecomunicații; cablaje telefonice; instalare, reparare și întreținere de fibre optice, fire electrice, cabluri electrice, fire și cabluri de calculator; pozare de cabluri; instalare de cabluri pentru aparate și rețele de telecomunicații; furnizare de suport tehnic, asistență tehnică și consultanță tehnică în ceea ce privește instalarea, repararea și întreținerea echipamentelor de sistem legate de fibrele optice, firele electrice și rețelele de cabluri electrice;

38 - telecomunicații; consultanță în domeniul telecomunicațiilor; furnizarea accesului la rețele de calculatoare și la baze de date on-line de calculator; comunicații prin rețele de fibră optică; comunicații prin terminale de calculator; furnizarea conexiunilor de telecomunicații la o rețea globală de calculatoare; furnizarea conexiunilor de telecomunicații la o rețea informatică mondială; furnizarea informațiilor cu privire la telecomunicații, furnizarea informațiilor tehnologice în domeniul telecomunicațiilor;

40 - prelucrarea materialelor; fabricarea și prelucrarea fibrelor optice, firelor electrice și cablurilor electrice, la comanda și specificațiile terților; asamblarea materialelor la comandă pentru terți; informații în domeniul prelucrării materialelor;

41 - educație; instruire; divertisment; activități culturale și sportive; instruire academică; instruire de personal; furnizarea informațiilor în materie de educație; organizarea și conducerea seminariilor; furnizarea publicațiilor electronice, nedescărcabile;

42 - crearea și dezvoltarea hardware și software de calculatoare, programare pe calculator și întreținere software de calculatoare; servicii de consultanță în materie de tehnologie a

informației (IT); consultanță tehnică, suport și inginerie în domeniul tehnologiei informației; proiectare și consultanță tehnică pentru hardware, software și periferice de calculatoare; cercetare privind tehnicile de telecomunicații; cercetare în domeniul tehnologiei informației; testare, control și cercetare a fibrelor optice, firelor electrice și cablurilor electrice; consultanță în domeniul tehnologiei telecomunicațiilor.

(531) CFE(8) 26.11.09; 26.11.21; 26.13.25; 27.05.10; 27.05.21.

(210) **041831**
 (220) 2018.01.10
 (730) **IMPERADOR S.R.L., societate comercială, MD**
 Str. Vlad Țepeș nr. 9, ap.(of.) 1,
 MD-2028, Chișinău, Republica Moldova
 (540)



(511) NCL(11-2018)
 39 - transport; ambalarea și depozitarea mărfurilor; organizarea de călătorii.
 (531) CFE(8) 03.01.02; 03.01.22; 24.01.13; 24.01.18; 24.01.19; 24.09.02; 26.15.09; 27.05.10.

(210) **041832**
 (220) 2018.01.11
 (730) **MELDAVA GRUP S.R.L., MD**
 Str. Grădina Botanică nr. 14/3, of. 307,
 MD-2032, Chișinău, Republica Moldova
 (540)



(511) NCL(11-2018)
 43 - aprovizionare cu produse alimentare și băuturi; cazare temporară, servicii prestate de restaurante, cafenele, baruri, servicii hoteliere.
 (531) CFE(8) 01.01.04; 01.01.09; 01.01.10; 01.05.02; 01.05.03; 01.05.12; 26.11.08; 27.05.11.

(210) **041835**
 (220) 2018.01.12
 (730) **PASCARU Adrian, MD**
 Str. Nicolae Milescu Spătarul nr. 19, ap. 3,
 MD-2075, Chișinău, Republica Moldova
 (540)

APRIORI

(511) NCL(11-2018)
 29 - carne, pește, păsări și vânat; extracte din carne; fructe și legume conservate, congelate, uscate și fierte; jeleurii, dulceturii, compoturi, ouă, lapte și produse lactate; uleiuri și grăsimi comestibile;
 30 - cafea, ceai, cacao și înlocuitori de cafea; orez, tapiocă și sago; făină și preparate făcute din cereale; pâine, produse de patiserie și cofetărie; înghețată; zahăr, miere, sirop de melasă; drojdie, praf de copt; sare; muștar; oțet, sosuri (condimente); mirodenii; gheață;
 32 - bere; ape minerale și gazoase și alte băuturi nealcoolice; băuturi din fructe și sucuri de fructe; siropuri și alte preparate pentru fabricarea băuturilor;

- 33 - băuturi alcoolice (cu excepția berii);
- 35 - gestiunea afacerilor comerciale; administrare comercială; lucrări de birou; servicii operaționale on-line de negociere, inclusiv de operare on-line pe piețe pentru vânzătorii de produse și/sau servicii; servicii de negociere on-line în care vânzătorul afișează produsele care urmează să fie oferite spre vânzare, pentru care cererea de ofertă se face prin intermediul Internetului, pentru a facilita vânzarea produselor și serviciilor printr-o rețea de calculatoare și furnizare de feedback evaluativ și evaluarea produselor și serviciilor ale vânzătorilor, evaluarea valorii, prețurilor produselor și serviciilor oferite de vânzători, evaluarea performanței cumpărătorilor și vânzătorilor, servicii de livrare, precum și experiența globală de negociere în legătură cu acestea; servicii de publicitate, servicii de comercializare pentru terți prestate de supermarketuri, hipermarketuri, buticuri, magazine, ghe-rete, chioșcuri și tarabe;
- 43 - servicii de alimentație publică; servicii de cazare temporară;
- 44 - servicii medicale; servicii veterinare; servicii de igienă și de îngrijire a frumuseții pentru oameni sau animale; servicii de agricultură, horticultură și de silvicultură.

(210) **041837**

(220) 2018.01.06

(730) **Amazon Technologies, Inc., US**

410 Terry Ave N, ATTN: Trademarks,
Seattle, Washington 98109, Statele Unite ale
Americii

(540)



(511) NCL(11-2018)

- 09 - software de calculatoare pentru difuzarea continuă, difuzarea, transmiterea, distribuția, reproducerea, organizarea și punerea în comun a datelor, muzicii, audio și video, jocurilor și altor informații; software de calculatoare utilizate pentru autorizarea, descărcarea, transmiterea, recepționarea, editarea, extragerea, codificarea, decodificarea, afișarea, vizualizarea, stocarea și organizarea textelor, datelor, imaginilor, fișierelor audio și video; software de calculatoare care permite

utilizatorilor să vizualizeze sau să asculte audio, video, texte și conținut multimedia; software de calculatoare pentru crearea și oferirea accesului utilizatorului la bazele de date cu funcția de căutare care cuprind informații și date; software pentru motoare de căutare; software pentru livrare de conținut fără fir; software de calculatoare pentru accesarea informației on-line; software de calculatoare pentru shopping on-line; software de calculatoare pentru facilitarea plăților și tranzacțiilor on-line; software de calculatoare care oferă servicii de vânzare cu amănuntul și de comandă pentru o varietate de bunuri de larg consum; software de calculatoare pentru a fi utilizat la difuzarea publicității pentru terți; software de calculatoare pentru furnizarea către clienți a informațiilor privind reducerile la produse de consum; software de calculatoare pentru a fi utilizat în distribuirea informației cu privire la produse, servicii și oferte; software de calculatoare pentru a fi utilizat la scanarea codului de bare și compararea prețurilor; software de calculatoare pentru programarea expedierii și livrării; software de calculatoare pentru stocarea electronică a datelor; software de calculatoare pentru stocarea, organizarea, editarea și distribuirea fotografiilor; software de calculatoare pentru recunoașterea imaginilor și vorbirii; software de calculatoare pentru automatizarea locuinței; software de calculatoare pentru achiziționarea, accesarea și vizualizarea filmelor, emisiunilor TV, videoclipurilor, înregistrărilor video, muzicii și conținutului multimedia; software pentru jocuri; software pentru căutare în Internet; fișiere cu muzică descărcabilă; filme și filme cinematografice descărcabile cu povestiri de ficțiune și non-ficțiune, pe diverse teme, printr-un serviciu video la cerere; filme, emisiuni de televiziune descărcabile cu povestiri de ficțiune și non-ficțiune, pe diverse teme, înregistrări audio și video cu povestiri de ficțiune și non-ficțiune, pe diverse teme; suporturi media digitale, inclusiv discuri video digitale preînregistrate, discuri video digitale; înregistrări audio și video descărcabile, DVD-uri și discuri digitale de înaltă definiție cu povestiri de ficțiune și non-ficțiune, pe diverse teme; fișiere audio, fișiere multimedia, fișiere cu text, e-mailuri, documente scrise, material audio, material video și jocuri descărcabile cu povestiri de ficțiune și non-ficțiune, pe diverse teme; cărți de ficțiune descărcabile, pe diverse teme, cărți electronice descărcabile cu povestiri de ficțiune și non-ficțiune, pe diverse teme, cărți

- audio cu povestiri de ficțiune și non-ficțiune, pe diverse teme; carduri codificate magnetic pentru cadouri;
- 16 - carduri din hârtie cadou, certificate cadou tipărite, carduri preplătite codate nemagnetic; publicații tipărite inclusiv cărți, reviste, periodice, broșuri, jurnale, buletine informative și ziare în domeniile interesului uman general; hârtie;
- 35 - programe și servicii de fidelizare a clienților care oferă recompense sub formă de reduceri la servicii de expediere, acces rapid la reduceri și oferte pentru vânzări cu amănuntul, acces la cărți și alte publicații, acces la cărți audio, reduceri la stocarea fotografiilor și muzicii on-line, reduceri la difuzarea continuă a muzicii, videourilor și jocurilor; administrarea unui program care permite participanților să obțină reduceri la servicii de expediere, acces rapid la reduceri și oferte pentru vânzări cu amănuntul, acces la cărți și alte publicații, acces la cărți audio, reduceri la stocarea fotografiilor și muzicii on-line, reduceri la difuzarea continuă a muzicii, videourilor și jocurilor; servicii de vânzare cu amănuntul prestate de magazine și servicii de vânzare cu amănuntul prestate de magazine on-line; magazine de vânzare cu amănuntul și servicii de vânzare cu amănuntul a unei game variate de produse de larg consum prestate de magazine on-line; servicii de vânzare cu amănuntul prestate de magazine on-line care includ înregistrări audio și video, înregistrări a prezentărilor orale, cărților electronice și jocurilor de calculator; servicii de vânzare cu amănuntul prestate de magazine on-line din domeniul băcăniei, produselor alimentare proaspete și preparate, drogheriilor și produselor de uz general; vânzare cu amănuntul în băcănie; distribuție angro care include produse alimentare proaspete și băcăniei, servicii pe bază de abonament în domeniile de cărți, cărți audio, muzică, filme, emisiuni TV, materiale video și jocuri; publicitate; administrarea unui program de reduceri pentru a permite participanților să obțină reduceri la serviciile de transport;
- 38 - transmisie video la cerere; servicii de transmisie de televiziune prin protocolul de Internet (IPTV); difuzare continuă a materialelor audio și video pe Internet; difuzare continuă a datelor; difuzare continuă a muzicii, filmelor, emisiunilor TV și jocurilor în Internet; servicii de difuzare; servicii de difuzare audio și video; servicii de difuzare audio și video pe bază de abonament prin Internet; servicii de difuzare pe Internet; servicii de radiodifuziune prin Internet; transmisie electronică a datelor; transmisie și difuzare electronică de conținut de medii digitale pentru terți prin intermediul rețelelor globale și locale de calculatoare; servicii de telecomunicații, inclusiv transmisie de webcast-uri; transmisie de fișiere digitale; transmisie electronică de fișiere cu fotografii digitale între utilizatorii de Internet; furnizarea accesului la site-uri web de muzică digitală în Internet; oferirea accesului la registre on-line, baze de date, site-uri web, bloguri și materiale cu referințe; transmiterea știrilor; transmiterea mesajelor prin transmisie electronică; servicii de poștă electronică și mesaje electronice; servicii de podcasting; furnizarea camerelor de chat on-line pentru rețelele sociale; furnizarea camerelor de chat pe Internet; furnizarea forumurilor on-line pentru transmiterea mesajelor între utilizatorii de calculatoare și transmisia fotografiilor, videourilor, textelor, datelor, imaginilor și lucrărilor electronice; buletine informative electronice;
- 39 - servicii de transport; furnizarea unui site web cu informații despre transport; expedierea, livrarea, distribuția și depozitarea produselor; transport de mărfuri cu camionul, trenul și pe cale aeriană; depozitarea produselor; ambalarea articolelor pentru transport; ambalarea mărfurilor pentru terți; închirierea containerelor de depozitare; închirierea căsuțelor poștale; localizarea și organizarea rezervărilor pentru spațiul de depozitare pentru terți; servicii de mesagerie și curierat; servicii de expediere, inclusiv aranjarea transportului de mărfuri prin intermediul camioanelor, trenurilor și pe cale aeriană; servicii de distribuție inclusiv furnizarea serviciilor on-line care oferă clienților posibilitatea de a alege un punct de distribuție pentru produsele achiziționate prin Internet; furnizarea programelor de transport cu camionul, trenul și pe cale aeriană pe bază de membru; coordonarea organizării călătoriilor individuale și de grup; agenții de rezervare a călătoriilor; furnizarea unui site web cu informații și comentarii referitoare la călătorii;
- 41 - servicii de divertisment, inclusiv sub formă de spectacole vizuale și audio live, și anume spectacole muzicale, de varietăți, de știri și de comedie; publicarea materialelor tipărite; publicarea cărților, cărților audio, ziarelor, revistelor și publicarea revistelor în Internet; editarea publicațiilor electronice; furnizarea publicațiilor electronice nedescărcabile sub

formă de cărți, reviste, periodice, broșuri, jurnale, buletine de știri și ziare în domeniile de artă, biografie, afaceri, copii și tineri, comedie, reviste cu benzi desenate, teatru, economie, educație, divertisment, modă, ficțiune, finanțe, alimente, geografie, hobby-uri, istorie, lege, stil de viață, literatură, medicamente, muzică, natură, non-ficțiune, nuvele, creșterea copiilor, politică, religie, romane, științe, științifico-fantastice, tehnologie, autoajutorare, spiritualitate, sporturi, stil, tehnici și călătorii; împrumutul și închirierea cărților, cărților audio și altor publicații; servicii de imagini digitale; furnizarea materialelor video, filmelor, filmelor cinematografice și emisiunilor televizate nedescărcabile prin servicii de video la cerere; servicii de închiriere a filmelor și materialelor video; producerea și distribuirea filmelor, filmelor cinematografice, emisiunilor TV și a materialelor video; crearea și dezvoltarea conceptelor pentru filme și programe de televiziune; servicii de înregistrare a materialelor audio și video; prestarea programării radio on-line; servicii de publicare a materialelor audio digitale, video și multimedia; servicii de divertisment, inclusiv furnizarea programelor cu muzică și audio nedescărcabile și preînregistrate cu povestiri de ficțiune și non-ficțiune, pe diverse teme, informații în domeniul muzicii, comentarii și articole despre muzică, toate acestea on-line, prin intermediul unei rețele globale de calculatoare; furnizarea informațiilor, știrilor și comentariilor în domeniul muzicii și audio; prezentarea concertelor muzicale și reprezentații în direct; servicii de producție a muzicii; servicii de editare a muzicii; furnizarea jocurilor video on-line; furnizarea de software pentru jocuri on-line, nedescărcabile; publicarea multimedia de jocuri; producerea de software pentru jocuri video și de calculatoare; închirierea jocurilor video; servicii de divertisment, inclusiv spectacole live de către jucătorii de jocuri video; servicii de divertisment, inclusiv furnizarea materialelor video on-line cu jocuri care sunt utilizate de terți; servicii de divertisment, inclusiv furnizarea mediilor virtuale în care utilizatorii pot interacționa în scopuri recreative, pentru petrecerea timpului liber sau în scopuri de divertisment; servicii de divertisment, inclusiv furnizarea on-line, nedescărcabile, îmbrăcăminte virtuale, culori, insigne, instrumente și arme pentru a fi utilizate în medii virtuale create în scopuri de divertisment, inclusiv furnizarea produselor virtuale on-line destinate utilizării în medii virtuale și create în scopuri de diver-

tisment; furnizarea unui portal de site web on-line pentru clienți pentru a utiliza jocurile de calculator și jocurile electronice și de a distribui actualizări și strategii pentru jocuri; organizarea, coordonarea competițiilor și turneelor sportive pentru jucătorii de jocuri video; organizarea ligilor de jocuri video; furnizarea informațiilor on-line cu privire la jocurile de calculator și actualizări pentru jocuri; publicarea recenziilor; furnizarea unui site web care conține clasificări, recenzii și recomandări ale utilizatorilor despre evenimentele și activitățile din domeniul divertismentului și educației; furnizarea unui site web cu evaluări și recenzii de televiziune, filmelor, materialelor video, muzicii, scenariilor, scripturilor, cărților și conținut de jocurile video; informații în materie de divertisment; furnizarea știrilor, informațiilor și comentariilor în domeniul divertismentului; ziarelor on-line, inclusiv blogurilor care conțin informații despre divertisment; servicii de divertisment, inclusiv profilurile muzicienilor, artiștilor și trupelor prin furnizarea de clipuri video nedescărcabile cu spectacole muzicale în rețeaua globală de calculatoare; organizarea competițiilor; organizarea loteriilor; servicii de promovare; servicii de promovare furnizate printr-o rețea globală de calculatoare; găzduirea loteriilor și concursurilor on-line pentru terți;

- 42 - leasing și închirierea calculatoarelor și software de calculatoare; servicii computerizate de timpuri partajați; servicii de colocare a calculatoarelor, inclusiv furnizarea locațiilor pentru plasarea serverelor informatice cu echipamentele terților; închirierea facilităților de calcul și de stocare a datelor de capacitate variabilă pentru terți; servicii de diagnostic computerizat; servicii de asistență tehnică, inclusiv depanare sub formă de diagnoză a problemelor apărute la software și hardware de calculatoare; furnizor de aplicații de tip ASP, inclusiv găzduirea aplicațiilor pentru software, pentru persoanele terțe; asigurarea utilizării temporare a unui software nedescărcabil pentru difuzarea continuă, difuzarea, transmiterea, distribuția, reproducerea, organizarea și distribuirea muzicii, audio, video, jocurilor și altor date; asigurarea utilizării temporare a unui software nedescărcabil folosit la autorizare, descărcare, transmitere, recepționare, editare, extragere, codificare, decodificare, redare, vizualizare, stocare și organizare a textelor, datelor, imaginilor, fișierelor audio și video; asigurarea utilizării temporare a unui software nedescărcabil

care permite utilizatorilor să vizualizeze și să asculte materiale cu conținut audio, video, text și multimedia; asigurarea utilizării temporare a unui software nedescărcabil pentru crearea și permiterea accesului la baze de date cu funcție de căutare care conțin informații și date; asigurarea utilizării temporare a unui software nedescărcabil cu motoare de căutare; asigurarea utilizării temporare a unui software nedescărcabil pentru livrare fără fir a conținutului; asigurarea utilizării temporare a unui software nedescărcabil pentru accesarea informației on-line; asigurarea utilizării temporare a unui software nedescărcabil pentru shopping on-line; asigurarea utilizării temporare a unui software nedescărcabil pentru facilitarea plăților și tranzacțiilor on-line; asigurarea utilizării temporare a unui software nedescărcabil care furnizează servicii de vânzare cu amănuntul și de comenzi de diverse produse de larg consum; asigurarea utilizării temporare a unui software nedescărcabil folosit la diseminarea publicității pentru terți; asigurarea utilizării temporare a unui software nedescărcabil pentru diseminarea informației cu privire la reducerile la produse de consum; asigurarea utilizării temporare a unui software nedescărcabil folosit la distribuirea informației despre produse, servicii și oferte; asigurarea utilizării temporare a unui software nedescărcabil folosit la scanarea codului de bare și compararea prețurilor; asigurarea utilizării temporare a unui software nedescărcabil pentru programarea expedierii și livrării; asigurarea utilizării temporare a unui software nedescărcabil pentru stocarea electronică a datelor; asigurarea utilizării temporare a unui software nedescărcabil pentru stocarea, organizarea, editarea și distribuirea fotografiilor; asigurarea utilizării temporare a unui software nedescărcabil pentru recunoașterea imaginilor și vorbirii; asigurarea utilizării temporare a unui software nedescărcabil pentru automatizarea locuinței; asigurarea utilizării temporare a unui software nedescărcabil pentru achiziționarea, accesarea și vizualizarea filmelor, emisiunilor TV, materialelor video, muzicii și conținutului multimedia; stocarea electronică a datelor; servicii de siguranță și recuperare a datelor; servicii de punere în comun a fișierelor, inclusiv furnizarea unui site web care prezintă o tehnologie care permite utilizatorilor să încarce și să descarce fișiere electronice; găzduirea conținutului digital pe Internet; găzduirea, crearea și întreținerea site-urilor web; servicii de calcula-

toare, inclusiv serviciile furnizorilor care oferă găzduire cloud; furnizarea unui motor de căutare în Internet; servicii de calculatoare, inclusiv crearea indexurilor în rețele de calculatoare cu informații, site-uri web și resurse; servicii de calculatoare, inclusiv găzduirea facilităților on-line pe web pentru terți cu privire la organizarea și coordonarea întâlnirilor, adunărilor și discuțiilor interactive on-line; servicii de calculatoare, inclusiv încărcarea muzicii și fotografiilor pe Internet pentru terți; servicii de calculatoare, inclusiv crearea unei comunități on-line pentru ca utilizatorii înregistrați să participe la discuții, să obțină feedback de la colegi, să formeze comunități virtuale și să stabilească rețele de socializare în domeniile cărților, emisiunilor TV, filmelor, muzicii, divertismentului, jocurilor video, ficțiunii și non-ficțiunii; crearea unei comunități on-line pentru a pune în legătură jucători, echipe și ligi și pentru organizarea activităților de jocuri și sportive; furnizarea unui site web cu tehnologie care creează filme, emisiuni TV, canale video și muzicale personalizate pentru ascultare, vizualizare și distribuire; furnizarea unui site web pe bază de abonament care include muzică, radio, filme, emisiuni TV, materiale video și informații despre muzică, albume, artiști și cântece, nedescărcabile.

(531) CFE(8) 02.09.08; 24.15.01; 24.15.13; 27.05.11.

(210) **041864**

(220) 2018.01.17

(730) **BÎZGAN Andrei, MD**

Str. A. Șciusev nr. 11 ap. 51,
MD-5403, Rezina, Republica Moldova

(540)



Panivita

- (511) NCL(11-2018)
- 30 - cafea, ceai, cacao și înlocuitori de cafea; orez, tapiocă și sago; făină și preparate făcute din cereale; pâine, produse de patiserie și cofetărie; înghețată; zahăr, miere, sirop de melasă; drojdie, praf de copt; sare; muștar; oțet, sosuri (condimente); mirodenii; gheață;
- 35 - publicitate; gestiunea afacerilor comerciale; administrare comercială; lucrări de birou; servicii operaționale on-line de negociere, inclusiv de operare on-line pe piețe pentru vânzătorii de produse și/sau servicii; servicii de negociere on-line în care vânzătorul afișează produsele care urmează să fie oferite spre vânzare, pentru care cererea de ofertă se face prin intermediul Internetului, pentru a facilita vânzarea produselor și serviciilor printr-o rețea de calculatoare și furnizarea de feedback evaluativ și evaluarea produselor și serviciilor ale vânzătorilor, evaluarea valorii, prețurilor produselor și a serviciilor oferite de vânzătorii, evaluarea performanței cumpărătorilor și vânzătorilor, servicii de livrare, precum și experiența globală de negociere în legătură cu acestea; servicii de publicitate, servicii de comercializare pentru terți prestate de supermarketuri, hipermarketuri, buticuri, magazine, gherete, chioșcuri și tarabe;
- 43 - servicii de alimentație publică; servicii de cazare temporară.
- (531) CFE(8) 05.07.02; 05.07.03; 08.01.01; 08.01.15; 08.01.25; 26.01.16; 26.01.18; 27.03.15; 27.05.21.

- (210) **041866**
 (220) 2018.01.17
 (730) **IBRIȘIM Alexandr, MD**
 Str. Braniștii nr. 11, ap. 34,
 MD-2068, Chișinău, Republica Moldova
 (540)



- (591) Culori revendicate: alb, roșu.

- (511) NCL(11-2018)
- 21 - ustensile și recipiente pentru menaj sau bucătărie; piepteni și bureți; perii (cu excepția pensulelor); material pentru perii; material pentru curățare; sticlă brută sau semiprelucrată, cu excepția sticlei de construcție; sticlărie, porțelan și faianță;
- 35 - publicitate; gestiunea afacerilor comerciale; administrare comercială; lucrări de birou; servicii operaționale on-line de negociere, inclusiv de operare on-line pe piețe pentru vânzătorii de produse și/sau servicii; servicii de negociere on-line în care vânzătorul afișează produsele care urmează să fie oferite spre vânzare, pentru care cererea de ofertă se face prin intermediul Internetului, pentru a facilita vânzarea produselor și serviciilor printr-o rețea de calculatoare și furnizarea de feedback evaluativ și evaluarea produselor și serviciilor ale vânzătorilor, evaluarea valorii, prețurilor produselor și a serviciilor oferite de vânzătorii, evaluarea performanței cumpărătorilor și vânzătorilor, servicii de livrare, precum și experiența globală de negociere în legătură cu acestea; servicii de publicitate, servicii de comercializare pentru terți prestate de supermarketuri, hipermarketuri, buticuri, magazine, gherete, chioșcuri și tarabe.
- (531) CFE(8) 11.03.01; 11.03.02; 11.03.05; 11.03.18; 26.04.16; 26.04.18; 27.05.01; 29.01.12.

- (210) **041867**
 (220) 2018.01.17
 (730) **IBRIȘIM Alexandr, MD**
 Str. Braniștii nr. 11, ap. 34,
 MD-2068, Chișinău, Republica Moldova
 (540)

IPEC

- (511) NCL(11-2018)
- 21 - ustensile și recipiente pentru menaj sau bucătărie; piepteni și bureți; perii (cu excepția pensulelor); material pentru perii; material pentru curățare; sticlă brută sau semiprelucrată, cu excepția sticlei de construcție; sticlărie, porțelan și faianță.

(210) **041868**
 (220) 2018.01.17
 (730) **IBRIȘIM Alexandr, MD**
 Str. Braniștii nr. 11, ap. 34,
 MD-2068, Chișinău, Republica Moldova
 (540)

ARCOPAL

(511) NCL(11-2018)
 21 - ustensile și recipiente pentru menaj sau bucatărie; piepteni și bureți; perii (cu excepția pensulelor); material pentru perii; material pentru curățare; sticlă brută sau semiprelucrată, cu excepția sticlei de construcție; sticlărie, porțelan și faianță.

(210) **041869**
 (220) 2018.01.15
 (730) **COMAN Olga, MD**
 Str. Ion Neculce nr. 57, ap. 22,
 MD-2064, Chișinău, Republica Moldova
 (540)

BASARABIA

(511) NCL(11-2018)
 43 - servicii de alimentație publică; servicii de cazare temporară.

(210) **041870**
 (220) 2018.01.15
 (730) **COJOCARU Andrian, MD**
 Str. M. Sadoveanu nr. 2, bloc 1, ap. 84,
 MD-2044, Chișinău, Republica Moldova
 (540)



SmartProtection

(511) NCL(11-2018)
 35 - publicitate; gestiunea afacerilor comerciale; administrare comercială; lucrări de birou; servicii operaționale on-line de negociere, inclusiv de operare on-line pe piețe pentru vânzătorii de produse și/sau servicii; servicii de negociere on-line în care vânzătorul afișează produsele care urmează să fie oferite spre vânzare, pentru care cererea de ofertă se face prin intermediul Internetului, pentru a facilita vânzarea produselor și serviciilor printr-o rețea de calculatoare și furnizare de feedback evaluativ și evaluări de produse și servicii ale vânzătorilor, evaluarea valorii, prețurilor produselor și a serviciilor oferite de vânzătorii, evaluarea performanței cumpărătorilor și vânzătorilor, servicii de livrare, precum și experiența globală de negociere în legătură cu acestea; servicii de publicitate, servicii de comercializare pentru terți prestate de supermarketuri, hipermarketuri, buticuri, magazine, gherete, chioșcuri și tarabe;
 36 - asigurări; afaceri financiare; afaceri monetare; afaceri imobiliare;
 37 - construcții; reparații; servicii de instalare.
 (531) CFE(8) 24.01.15; 24.01.25; 27.03.15; 27.05.21.

(210) **041872**
 (220) 2018.01.16
 (730) **SCURTU Valentin, MD**
 MD-5810, Budăi, Telenești, Republica Moldova
 (540)

MON AMI

(511) NCL(11-2018)
 35 - publicitate; gestiunea afacerilor comerciale; administrare comercială; lucrări de birou;
 43 - servicii de alimentație publică; servicii de cazare temporară.

- (210) **041878**
 (220) 2018.01.18
 (730) **Акционерное общество Фирма "Август", RU**
 ul. Tentralinaia, d. 20 A, g. Cernogolovka
 142432, Moskovskaia oblasti, Federația
 Rusă
 (540)

РАДЖА

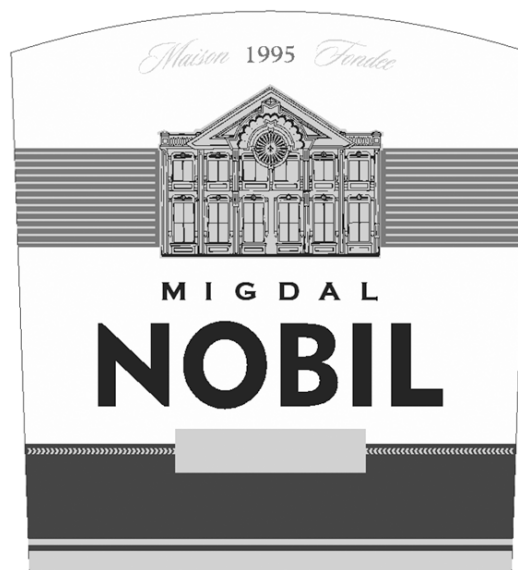
- (511) NCL(11-2018)
 01 - substanțe active de suprafață, inclusiv adjuvanți; substanțe pentru protecția florilor de ofilire; substanțe pentru conservarea semințelor; defolianți; aditivi chimici pentru fungicide; aditivi chimici pentru erbicide; mastic pentru umplerea cavitațiilor arborilor (silvicultură); preparate pentru reglarea creșterii plantelor; preparate pe bază de oligoelemente pentru plante; produse chimice pentru protecția contra manei viței-de-vie; produse chimice pentru protecția contra bolilor viței-de-vie; produse chimice pentru protecția contra mării cerealelor; produse chimice pentru uz științific; produse care împiedică germinarea semințelor culturilor de legume; îngrășămintele; îngrășămintele pentru agricultură; produse chimice pentru uz în pomicultură și legumicultura; produse chimice pentru uz agricol; produse chimice pentru îngrășarea solului; emulgatori;
 05 - acaricide; algicide; bactericide; biocide; hârtie cu impregnare specială contra moliiilor; erbicide; insecticide, inclusiv nematocide; pesticide; produse pentru distrugerea animalelor dăunătoare, inclusiv moluscocide; produse pentru distrugerea ierburilor dăunătoare, inclusiv desicanți și defolianți; produse pentru combaterea ciupercii de putregai uscat; produse pentru distrugerea larvelor de insecte; produse de omorât muște; produse pentru distrugerea șoarecilor, inclusiv rodenticide; produse pentru distrugerea moluștelor terestre; preparate pentru distrugerea paraziților; produse chimice pentru tratarea cerealelor, afectate de mărură; produse chimice pentru tratarea viței-de-vie afectate; produse chimice pentru tratarea manei; produse pentru tratamentul filoxerei; repelente; produse pentru distrugerea paraziților; fungicide.
 (531) CFE(8) 28.05.00.

- (210) **041894**
 (220) 2018.01.22
 (730) **AGROPIESE TGR GRUP S.R.L., MD**
 Șos. Muncești nr. 271/7,
 MD-2002, Chișinău, Republica Moldova
 (540)



- (591) Culori revendicate: albastru, negru, alb.
 (511) NCL(11-2018)
 12 - vehicule; aparate de locomoție terestră și aeriană;
 35 - publicitate; gestiunea afacerilor comerciale; administrare comercială; lucrări de birou;
 39 - transport; ambalarea și depozitarea mărfurilor; organizarea de călătorii.
 (531) CFE(8) 18.01.21; 27.05.08; 29.01.13.

- (210) **041904**
 (220) 2018.01.25
 (730) **MIGDAL-P S.A., MD**
 Str. Piața Veche nr. 4,
 MD-2005, Chișinău, Republica Moldova
 (540)



- (511) NCL(11-2018)
 33 - băuturi alcoolice (cu excepția berii).
 (531) CFE(8) 07.01.14; 07.01.25; 25.01.13; 25.01.15;
 25.01.25; 26.11.08; 27.05.09; 27.05.11; 27.07.01.

-
- (210) **041905**
 (220) 2018.01.25
 (730) **PANUȘ Grigore, MD**
 Str. A. Ablov nr. 35, MD-2019,
 Codru, Chișinău, Republica Moldova
 (540)

CHATON D'OR

- (511) NCL(11-2018)
 33 - băuturi alcoolice (cu excepția berii).

-
- (210) **041907**
 (220) 2018.01.25
 (730) **BESCHIERU Nichita, MD**
 Str. Nicolae Milescu-Spătarul nr. 23, ap. 79,
 MD-2075, Chișinău, Republica Moldova
 (540)

CLAUDE MONET

- (511) NCL(11-2018)
 33 - băuturi alcoolice (cu excepția berii);
 43 - servicii de alimentație publică; servicii de
 cazare temporară.

-
- (210) **041908**
 (220) 2018.01.24
 (730) **UZUN Vadim, MD**
 Str. Merilor nr. 46,
 MD-6801, Ialoveni, Republica Moldova

(540)



- (591) Culori revendicate: alb, sur, albastru.
 (511) NCL(11-2018)
 35 - promovarea și comercializarea automobilelor;
 37 - reparații auto.
 (531) CFE(8) 18.01.01; 18.01.07; 18.01.09; 18.01.23;
 26.11.21; 27.05.08; 29.01.13.

-
- (210) **041909**
 (220) 2018.01.25
 (730) **LINDE SCOTT FREDERICK, US**
 65 James Street, Kingston, PA, 18704,
 Statele Unite ale Americii
 (540)



- (591) Culori revendicate: galben, negru.
 (511) NCL(11-2018)
 43 - servicii de alimentație publică; servicii de cazare temporară.
 (531) CFE(8) 07.05.02; 26.01.16; 26.01.18; 26.01.20; 27.05.11; 29.01.12.

-
- (210) **041910**
 (220) 2018.01.25
 (730) **COJOCARU Aliona, MD**
 Str. M. Sadoveanu nr. 2, bloc 1, ap. 84,
 MD-2044, Chișinău, Republica Moldova
 (540)

OXYGEN

- (511) NCL(11-2018)
 35 - publicitate; gestiunea afacerilor comerciale; administrare comercială; lucrări de birou; servicii operaționale on-line de negociere, inclusiv de operare on-line pe piețe pentru vânzătorii de produse și/sau servicii; servicii de negociere on-line în care vânzătorul afișează produsele care urmează să fie oferite spre vânzare, pentru care cererea de ofertă se face prin intermediul Internetului, pentru a facilita vânzarea produselor și serviciilor printr-o rețea de calculatoare și furnizarea de feedback evaluativ și evaluarea produselor și serviciilor ale vânzătorilor, evaluarea valorii, prețurilor produselor și a serviciilor oferite de vânzătorii și vânzătorilor, servicii de livrare, precum și experiența globală de negociere în legătură cu acestea; servicii de publicitate, servicii de comercializare pentru terți prestate de supermarketuri, hipermarketuri, buticuri, magazine, gherete, chioșcuri și tarabe;
 41 - educație; instruire; divertisment; activități sportive și culturale.

-
- (210) **041912**
 (220) 2018.01.25
 (730) **USCOV Ruslan, MD**
 Str. Mitropolit Varlaam nr. 73/75, ap. 7,
 MD-2012, Chișinău, Republica Moldova

(540)

Concursul Național al Tinerilor Juriști

- (511) NCL(11-2018)
 41 - educație; instruire; divertisment; activități sportive și culturale.

-
- (210) **041919**
 (220) 2018.01.25
 (730) **POSKIENE Inga, MD**
 Bd. Dacia nr. 50, ap. 155,
 MD-2062, Chișinău, Republica Moldova
 (540)



- (511) NCL(11-2018)
 24 - textile și înlocuitori de textile; lenjerie de uz casnic; draperii din materiale textile sau plastice;
 29 - carne, pește, păsări și vânat; extracte din carne; fructe și legume conservate, congelate, uscate și fierte; jeleuri, dulceturi, compoturi, ouă, lapte și produse lactate; uleiuri și grăsimi de uz alimentar;
 30 - cafea, ceai, cacao și înlocuitori de cafea; orez, tapioca și sago; făină și preparate din cereale; pâine, produse de patiserie și cofetărie; înghețată comestibilă; zahăr, miere, sirop de melasă; drojdie, praf de copt; sare; muștar; oțet, sosuri (condimente); mirodenii; gheață (apă înghețată);

- 33 - băuturi alcoolice (cu excepția berii);
 43 - servicii de alimentație publică; servicii de cazare temporară.
 (531) CFE(8) 26.04.16; 26.04.18; 27.05.02; 27.05.25.

-
- (210) **041920**
 (220) 2018.01.26
 (310) 2017731413
 (320) 2017.08.02
 (330) RU
 (730) **Public Joint Stock Company «Chelyabinsk Pipe-Rolling Plant», RU**
 Mashinostroiteley st. 21, 454129
 Chelyabinsk, Chelyabinsk oblast, Federația Rusă
 (540)

- cat/dispozitive de extragere a țevelor și corunce;
 11 - robinete de canalizare;
 37 - forarea puțurilor; reparație și întreținere de echipament de încălzire; reparație și întreținere de conducte; construcții; construcție și întreținere de conducte; instalație de echipamente pentru conducte.
 (531) CFE(8) 28.05.00.

-
- (210) **041921**
 (220) 2018.01.25
 (730) **VIERU Călin, MD**
 Str. Grigore Alexandrescu nr. 6, ap. 28,
 MD-2008, Chișinău, Republica Moldova
 (540)

ЧТПЗ

- (511) NCL(11-2018)
 06 - armături metalice pentru conducte de aer comprimat; cuve metalice; recipiente metalice pentru gaze sub presiune sau aer lichid; cutii metalice de conserve; butoaie metalice; butoiașe metalice; silozuri metalice; construcții metalice prefabricate; țevi metalice pentru coșuri de fum; recipiente metalice pentru acizi; table din oțel/brame; patinoare (structuri de metal); coturi metalice pentru țevi; colectoare metalice pentru canalizare; construcții metalice; structuri metalice transportabile; construcții din oțel; uși metalice; manșoane metalice pentru țevi; montanți metalici; tuburi metalice de ramificație; palete metalice pentru manipulare; cheiuri din metal, prefabricate; coliere metalice de îmbinare pentru țevi; cheiuri plutitoare din metal pentru ancorarea vapoarelor; recipiente metalice pentru combustibili lichizi; rezervoare de metal; containere metalice plutitoare; racorduri metalice pentru țevi; stâlpi din metal; țevărie din metal; țevi; tuburi metalice; țevi din oțel; bride metalice (coliere);
 07 - colectoare de nămol (mașini); supape cu clapete pentru mașini; robinete (organe de mașini și de motoare); malaxoare/instalații de amestecat; mașini de filtrat; amestecătoare (mașini); pompe (mașini); pompe (componente ale mașinilor sau ale motoarelor); țevi pentru cazane de încălzit (organe de mașini); aparate de ridicat; dispozitive de comandă pentru mașini sau motoare; aparate de ridi-

BLACK MALL

- (511) NCL(11-2018)
 35 - publicitate; gestiunea afacerilor comerciale; administrare comercială; lucrări de birou; servicii on-line de tranzacționare, și anume servicii de operare on-line pe piețe pentru vânzătorii și cumpărătorii de produse și servicii; servicii on-line de tranzacționare în care vânzătorii afișează produsele sau serviciile care urmează să fie oferite spre vânzare, achiziționare sau spre licitare prin intermediul Internetului, în scopul de a facilita vânzarea produselor și serviciilor de către terți prin intermediul unei rețele de calculatoare; oferirea răspunsului evaluativ și evaluarea produselor și serviciilor oferite de vânzători, evaluarea valorii, prețurilor produselor și serviciilor oferite de vânzători, servicii de performanță a cumpărătorilor și vânzătorilor, servicii de livrare, precum și experiența globală de tranzacționare în legătură cu acestea; oferirea unui ghid de căutare de publicitate on-line care oferă produse și servicii ale vânzătorilor; oferirea unei baze de date de căutare on-line de evaluare pentru cumpărători și vânzători; servicii de publicitate și reclamă; servicii de afaceri, și anume servicii oferite de un site web care oferă utilizatorilor posibilitatea de a crea pagini web personalizate în care sunt plasate informații definitive pentru utilizatorii domeniului drepturilor de proprietate intelectuală și politici de proprietate intelectuală, în scopul de a ajuta participanții la

program cu întrebări și cereri privind utilizarea drepturilor de proprietate intelectuală de către terți într-o piață on-line; servicii de publicitate, servicii de comercializare pentru terți prestate de supermarketuri, hipermarketuri, buticuri, magazine, gherete, chioșcuri și tarabe;

- 42 - leasing și închirierea calculatoarelor și software de calculatoare; servicii computerizate de timp partajați; servicii de colocare a calculatoarelor, inclusiv furnizarea locațiilor pentru plasarea serverelor informatice cu echipamentele terților; închirierea facilităților de calcul și stocare a datelor de capacitate variabilă pentru terți; servicii de diagnostic computerizat; servicii de asistență tehnică, inclusiv depanare sub formă de diagnoză a problemelor apărute la software și hardware de calculatoare; furnizor de aplicații de tip ASP, inclusiv găzduirea aplicațiilor pentru programe informatice, pentru persoanele terțe; asigurarea utilizării temporare a unui software nedescărcabil pentru difuzarea continuă, difuzarea, transmiterea, distribuția, reproducerea, organizarea și distribuirea muzicii, audio, video, jocurilor și altor date; asigurarea utilizării temporare a unui software nedescărcabil folosit la autorizare, descărcare, transmitere, recepționare, editare, extragere, codificare, decodificare, redare, vizualizare, stocare și organizare a textelor, datelor, imaginilor, fișierelor audio și video; asigurarea utilizării temporare a unui software nedescărcabil care permite utilizatorilor să vizualizeze și să asculte materiale cu conținut audio, video, text și multimedia; asigurarea utilizării temporare a unui software nedescărcabil pentru crearea și permiterea accesului la baze de date cu motor de căutare care conțin informații și date; asigurarea utilizării temporare a unui software nedescărcabil cu motoare de căutare; asigurarea utilizării temporare a unui software nedescărcabil pentru livrare fără fir a conținutului; asigurarea utilizării temporare a unui software nedescărcabil pentru accesarea informației on-line; asigurarea utilizării temporare a unui software nedescărcabil pentru shopping on-line; asigurarea utilizării temporare a unui software nedescărcabil pentru facilitarea plăților și tranzacțiilor on-line; asigurarea utilizării temporare a unui software nedescărcabil care furnizează servicii de vânzare cu amănuntul și de comenzi de diverse produse de larg consum; asigurarea utilizării temporare a

unui software nedescărcabil folosit la diseminarea publicității pentru terți; asigurarea utilizării temporare a unui software nedescărcabil pentru diseminarea informației cu privire la reducerile la produse de consum; asigurarea utilizării temporare a unui software nedescărcabil folosit la distribuirea informațiilor despre produse, servicii și oferte; asigurarea utilizării temporare a unui software nedescărcabil folosit la scanarea codului de bare și compararea prețurilor; asigurarea utilizării temporare a unui software nedescărcabil pentru programarea expedierii și livrării; asigurarea utilizării temporare a unui software nedescărcabil pentru stocarea electronică a datelor; asigurarea utilizării temporare a unui software nedescărcabil pentru stocarea, organizarea, editarea și distribuirea fotografiilor; asigurarea utilizării temporare a unui software nedescărcabil pentru recunoașterea imaginilor și vorbirii; asigurarea utilizării temporare a unui software nedescărcabil pentru automatizarea locuinței; asigurarea utilizării temporare a unui software nedescărcabil pentru achiziționarea, accesarea și vizualizarea filmelor, emisiunilor TV, videoclipurilor, muzicii și conținutului multimedia; stocarea electronică a datelor; servicii de salvare și recuperare a datelor; servicii de punere în comun a fișierelor, inclusiv furnizarea unui site web care prezintă o tehnologie care permite utilizatorilor să încarce și să descarce fișiere electronice; găzduirea conținutului digital pe Internet, crearea și întreținerea site-urilor web; servicii furnizorilor care oferă găzduire cloud; furnizarea unui motor de căutare; servicii de calculatoare, și anume crearea indexurilor în rețele de calculatoare cu informații, site-uri web și resurse; servicii de calculatoare, și anume găzduirea facilităților on-line pe web pentru terți cu privire la organizarea și coordonarea întâlnirilor, adunărilor și discuțiilor interactive on-line; servicii de calculatoare, și anume încărcarea muzicii și fotografiilor pe Internet pentru terți; servicii de calculatoare, și anume crearea unei comunități on-line pentru ca utilizatorii înregistrați să participe la discuții, să obțină feedback de la colegi, să formeze comunități virtuale și să stabilească rețele de socializare; crearea unei comunități on-line pentru a conecta aparate video, echipe, ligi și a organiza jocuri și activități sportive; furnizarea unui site web cu tehnologie care creează filme personalizate, emisiuni TV, canale video și muzicale pentru ascultare, vizualizare și distribuire;

43 - servicii de alimentație publică; servicii de cazare temporară.

(210) **041923**
 (220) 2018.01.25
 (730) **BRAVO-PROFIL S.R.L., MD**
 Str. Codrilor nr. 12,
 MD-2051, Chișinău, Republica Moldova
 (540)



(591) Culori revendicate: roșu.
 (511) NCL(11-2018)
 06 - metale comune și aliajele lor; minereuri; materiale metalice pentru construcții; construcții metalice transportabile; cabluri și fire metalice neelectrice; produse de feronerie metalică; containere metalice pentru depozitare sau transportare; seifuri;
 19 - materiale de construcție nemetalice; conducte rigide nemetalice pentru construcție; asfalt, smoală și bitum; construcții transportabile nemetalice; monumente nemetalice;
 35 - publicitate; gestiunea afacerilor comerciale; administrare comercială; lucrări de birou; servicii operaționale on-line de negociere, inclusiv de operare on-line pe piețe pentru vânzătorii de produse și/sau servicii; servicii de negociere on-line în care vânzătorul afișează produsele care urmează să fie oferite spre vânzare, pentru care cererea de ofertă se face prin intermediul Internetului, pentru a facilita vânzarea produselor și serviciilor printr-o rețea de calculatoare și furnizarea de feedback evaluativ și evaluarea produselor și serviciilor ale vânzătorilor, evaluarea valorii, prețurilor produselor și a serviciilor oferite de vânzătorii, evaluarea performanței cumpărătorilor și vânzătorilor, servicii de livrare, pre-

cum și experiența globală de negociere în legătură cu acestea; servicii de publicitate, servicii de comercializare pentru terți prestate de supermarketuri, hipermarketuri, buticuri, magazine, gherete, chioșcuri și tarabe;

39 - transport; ambalarea și depozitarea mărfurilor; organizarea de călătorii.
 (531) CFE(8) 07.03.11; 07.03.12; 26.03.23; 27.05.11; 29.01.01.

(210) **041925**
 (220) 2018.01.30
 (730) **Goodyear Dunlop Tyres UK Limited, GB**
 2920 Trident Court, Solihull Parkway,
 Birmingham Business Park, Birmingham,
 B37 7YN, Regatul Unit
 (540)

TRAILMAX MERIDIAN

(511) NCL(11-2018)
 12 - pneuri și anvelope.

(210) **041941**
 (220) 2018.01.31
 (730) **BODRUG Gheorghe, MD**
 Str. Mesager nr. 5, bloc 3, ap. 59,
 MD-2069, Chișinău, Republica Moldova
 (540)

MONKEY'N SPACE energy drink

(511) NCL(11-2018)
 32 - bere; ape minerale și gazoase și alte băuturi nealcoolice; băuturi din fructe și sucuri de fructe; siropuri și alte preparate pentru fabricarea băuturilor;
 33 - băuturi alcoolice (cu excepția berii).

- (210) **041950**
 (220) 2018.02.02
 (730) **Mary Kay Inc., corporație din statul Delaware, US**
 16251 Dallas Parkway, Addison, Texas
 75001, Statele Unite ale Americii

(540)

INTELLIMATCH

- (511) NCL(11-2018)
 03 - cosmetice nemedicinale; produse nemedicinale pentru îngrijirea pielii; produse de toaletă nemedicinale; produse de parfumerie; parfumuri, apă de colonie și alte arome de uz personal.

- (210) **041952**
 (220) 2018.02.05
 (730) **Gallaher Limited, GB**
 Members Hill, Brooklands Road, Weybridge,
 Surrey KT13 0QU, Regatul Unit

(540)

EVOLVE

- (511) NCL(11-2018)
 34 - tutun prelucrat sau neprelucrat; tutun de fumat, tutun de pipă, tutun rulat manual, tutun de mestecat, snus; țigări, țigări electronice, trabucuri, țigări de foi; tutun de prizat; articole pentru fumători incluse în clasa 34; foi de țigară, tuburi de țigară și chibrituri.

- (210) **041962**
 (220) 2018.02.07
 (730) **RĂUȚEL-AGRO S.R.L., MD**
 MD-5945, Răuțel, Fălești, Republica Moldova
ȚURCANU Nicolai, MD
 Str. Studenților nr. 3, bloc 10, ap. 48,
 MD-2045, Chișinău, Republica Moldova

(540)



- (591) Culori revendicate: galben, verde, alb, cafe-niu, gri.
 (511) NCL(11-2018)
 05 - produse farmaceutice, medicale și de uz veterinar; produse igienice de uz medical; substanțe și alimente dietetice de uz medical sau veterinar, alimente pentru sugari; suplimente dietetice pentru oameni și animale; plasturi, materiale pentru pansamente; materiale pentru plombarea dinților, ceară dentară; dezinfectante; produse pentru distrugerea animalelor dăunătoare; fungicide, erbicide;
 29 - carne, pește, păsări și vânat; extracte din carne; fructe și legume conservate, congelate, uscate și fierte; jeleuri, dulceturi, compoturi, ouă, lapte și produse lactate; uleiuri și grăsimi de uz alimentar;
 30 - cafea, ceai, cacao și înlocuitori de cafea; orez, tapioca și sago; făină și preparate din cereale; pâine, produse de patiserie și cofetărie; înghețată comestibilă; zahăr, miere, sirop de melasă; drojdie, praf de copt; sare; muștar; oțet, sosuri (condimente); mirodenii; gheață (apă înghețată);
 31 - produse agricole, de acvacultură, horticoale și forestiere brute și neprelucrate; cereale și semințe crude și neprelucrate; fructe și legume proaspete, ierburii proaspete; plante și flori naturale; bulbi, răsaduri și semințe pentru plantare; animale vii; hrană și băuturi pentru animale; malț;
 32 - bere; ape minerale și gazoase și alte băuturi nealcoolice; băuturi din fructe și sucuri de fructe; siropuri și alte preparate pentru fabricarea băuturilor;
 35 - publicitate; gestiunea afacerilor comerciale; administrare comercială; lucrări de birou;
 39 - transport; ambalarea și depozitarea mărfurilor; organizarea de călătorii;
 44 - servicii medicale; servicii veterinare; servicii de igienă și de îngrijire a frumuseții pentru oameni sau animale; servicii de agricultură, horticultură și silvicultură.
 (531) CFE(8) 01.05.01; 01.05.09; 05.07.02; 05.07.03; 05.07.04; 05.09.19; 27.03.12; 27.05.08; 29.01.15.

(210) **041965**
 (220) 2018.02.08
 (730) **Merck Sharp & Dohme Corp., US**
 One Merck Drive, Whitehouse Station, New
 Jersey 08889, Statele Unite ale Americii
 (540)

ERVEBO

(511) NCL(11-2018)
 05 - vaccinuri.

(210) **041970**
 (220) 2018.02.16
 (730) **MERCAT DEVELOPMENTS LIMITED, GB**
 122-126 TOOLEY STREET LONDON, SE1
 2TU, Company No. 05548490, Regatul Unit
 (540)

John Rider

(511) NCL(11-2018)
 33 - băuturi alcoolice (cu excepția berii).

(210) **041966**
 (220) 2018.02.08
 (730) **Merck Sharp & Dohme Corp., US**
 One Merck Drive, Whitehouse Station, New
 Jersey 08889, Statele Unite ale Americii
 (540)

EBOVIZA

(511) NCL(11-2018)
 05 - vaccinuri.

(210) **041978**
 (220) 2018.02.09
 (310) 2017 33715
 (320) 2017.08.10
 (330) AZ
 (730) **British American Tobacco (Brands) Inc.,
 US**
 251 Little Falls Drive, Suite 100, Wilmington,
 DE 19808-1674, Statele Unite ale Americii
 (540)

(210) **041968**
 (220) 2018.02.08
 (730) **Merck Sharp & Dohme Corp., US**
 One Merck Drive, Whitehouse Station, New
 Jersey 08889, Statele Unite ale Americii
 (540)

EBVAKSA

(511) NCL(11-2018)
 05 - vaccinuri.



(591) Culori revendicate: negru, turcoaz, bej,
 purpuriu.

(511) NCL(11-2018)

34 - țigarete; tutun brut sau prelucrat; produse din tutun; înlocuitori de tutun (cu excepția celor de uz medical); trabucuri, țigarille; brichete; chibrituri; articole pentru fumători; foite pentru țigarete, tuburi de țigară, filtre pentru țigarete; dispozitive de buzunar pentru formarea manuală de țigarete; mașini de mână pentru injectarea de tutun în tuburi de hârtie; țigarete electronice; lichide pentru țigări electronice; produse din tutun pentru a fi încălzite; dispozitive electronice și piesele lor în scopul încălzirii țigarilor sau tutunului.

(531) CFE(8) 01.13.02; 01.15.09; 01.15.23; 19.03.03; 19.03.24; 24.17.21; 26.15.01; 27.01.05; 29.01.14.

(210) **041979**

(220) 2018.02.09

(730) **COMFORT CREDIT S.R.L., organizație de microfinanțare, MD**

Str. Suveranității nr. 4,
MD-4101, Cimișlia, Republica Moldova

(540)



(591) Culori revendicate: roz, violet.

(511) NCL(11-2018)

36 - asigurări; afaceri financiare; afaceri monetare; afaceri imobiliare.

(531) CFE(8) 03.01.06; 27.05.08; 29.01.12.

(210) **041984**

(220) 2018.02.12

(730) **CRICOVA S.A., combinat de vinuri, MD**

Str. Petru Ungureanu nr. 1, MD-2084,
Cricova, Chișinău, Republica Moldova

(540)



(511) NCL(11-2018)

33 - băuturi alcoolice (cu excepția berii).

(531) CFE(8) 02.09.01; 05.05.03; 05.05.23; 05.07.10; 24.17.08; 25.01.06; 25.07.20; 27.05.21; 27.07.04.

(210) **041995**

(220) 2018.02.13

(730) **RUSU Olesea, MD**

Str. I. Creangă nr. 38, MD-2089,
Ciorescu, Chișinău, Republica Moldova

(540)



(511) NCL(11-2018)

03 - preparate pentru albit și alte substanțe pentru spălat; preparate pentru curățare, lustruire, degresare și șlefuire; săpunuri; parfumerie, uleiuri esențiale, cosmetice, loțiuni pentru păr; produse pentru îngrijirea dinților;

35 - publicitate; gestiunea afacerilor comerciale; administrare comercială; lucrări de birou.

(531) CFE(8) 24.09.11; 24.09.14; 27.03.15; 27.05.11.

(210) **042011**
 (220) 2018.02.13
 (730) **Sandqvist Bags and Items AB, SE**
 Langholmsgatan 27, 117 33, Stockholm,
 Suedia
 (540)

SANDQVIST

(511) NCL(11-2018)
 18 - piele și imitații de piele; piei de animale; genți
 de voiaj și de transport; umbrele și umbrele
 de soare; bastoane; bice și articole de șelă-
 rie; zgărzi, lese și îmbrăcăminte pentru ani-
 male.

(210) **042015**
 (220) 2018.02.16
 (730) **Cott Beverages LLC, a limited liability
 company organized under the laws of the
 state of Delaware, US**
 1001 10th Avenue, Columbus, Georgia
 31901, Statele Unite ale Americii
 (540)



(511) NCL(11-2018)
 32 - băuturi nealcoolice; siropuri, concentrate și
 extracte pentru fabricarea băuturilor nealcoo-
 lice.
 (531) CFE(8) 26.03.06; 26.03.23; 27.05.03; 27.05.17.

(210) **042025**
 (220) 2018.02.12
 (730) **PANUȘ Grigore, MD**
 Str. A. Ablov nr. 35, MD-2019,
 Codru, Chișinău, Republica Moldova
 (540)

Gran Riserva Alcolica Panusci Produzione Aziendale

(511) NCL(11-2018)
 33 - băuturi alcoolice (cu excepția berii).

(210) **042033**
 (220) 2018.02.19
 (730) **BALABAN INTRAVEST S.R.L., societate
 comercială, MD**
 MD-5024, Gura Căinarului, Florești,
 Republica Moldova
 (540)

FEEL GOOD

(511) NCL(11-2018)
 43 - servicii de alimentație publică; servicii de
 cazare temporară.

(210) **042047**
 (220) 2018.02.16
 (730) **DAAC Hermes S.A., MD**
 Str. Calea Ieșilor nr. 10,
 MD-2069, Chișinău, Republica Moldova
 (540)

VIOPARK

- (511) NCL(11-2018)
- 03 - cosmetice și produse de toaletă nemedicinale; produse nemedicinale pentru îngrijirea dinților; articole de parfumerie, uleiuri esențiale; preparate pentru albit și alte substanțe pentru spălat; preparate pentru curățare, lustruire, degresare și șlefuire;
- 05 - produse farmaceutice, medicale și de uz veterinar; produse igienice de uz medical; substanțe și alimente dietetice de uz medical sau veterinar, alimente pentru sugari; suplimente dietetice pentru oameni și animale; plasturi, materiale pentru pansamente; materiale pentru plombarea dinților, ceară dentară; dezinfectante; produse pentru distrugerea animalelor dăunătoare; fungicide, erbicide;
- 16 - hârtie și carton; produse de imprimare; articole pentru legătorie; fotografii; articole de papetărie și de birou, cu excepția mobilei; adezivi pentru papetărie sau menaj; materiale pentru pictură și pentru artiști; pensule; materiale didactice și de instruire; folii, pelicule și pungi din plastic pentru ambalare și împachetare; caractere și clișee tipografice;
- 29 - carne, pește, păsări și vânat; extracte din carne; fructe și legume conservate, congelate, uscate și fierte; jeleuri, dulcețuri, compoturi, ouă, lapte și produse lactate; uleiuri și grăsimi de uz alimentară;
- 30 - cafea, ceai, cacao și înlocuitori de cafea; orez, tapioca și sago; făină și preparate din cereale; pâine, produse de patiserie și cofetărie; înghețată comestibilă; zahăr, miere, sirop de melasă, drojdie, praf de copt; sare; muștar; oțet, sosuri (condimente); mirodenii; gheață (apă înghețată);
- 31 - produse agricole, de acvacultură, horticoale și forestiere brute și neprelucrate; cereale și semințe crude și neprelucrate; fructe și legume proaspete, ierburi proaspete; plante și flori naturale; bulbi, răsaduri și semințe pentru plantare; animale vii; hrană și băuturi pentru animale; malț;
- 32 - bere; ape minerale și gazoase și alte băuturi nealcoolice; băuturi din fructe și sucuri de fructe; siropuri și alte preparate pentru fabricarea băuturilor;
- 35 - publicitate; gestiunea afacerilor comerciale; administrare comercială; lucrări de birou;
- 39 - transport; ambalarea și depozitarea mărfurilor; organizarea de călătorii;

- 44 - servicii medicale; servicii veterinare; servicii de igienă și de îngrijire a frumuseții pentru oameni sau animale; servicii de agricultură, horticultură și silvicultură.

-
- (210) **042048**
 (220) 2018.02.22
 (730) **Obshchestvo s ogranichenoy otvetstvennostyu "Nauchno-vnedrencheskiy tsentr Agrovetzashchita", RU**
 129329, Igarskiy proezd, dom 4, srt. 2, Moscova, Federația Rusă
- (540)

АСД

- (511) NCL(11-2018)
- 05 - produse farmaceutice și veterinare; produse igienice pentru medicină; suplimente nutritive pentru oameni și animale; dezinfectante.
- (531) CFE(8) 28.05.00.

-
- (210) **042055**
 (220) 2018.02.26
 (730) **MACIUCA Mihail, MD**
 Str. Entuziaștilor nr. 20,
 MD-6800, Ialoveni, Republica Moldova
- (540)

CLEOPATRA

- (511) NCL(11-2018)
- 33 - băuturi alcoolice (cu excepția berii);
- 35 - publicitate; gestiunea afacerilor comerciale; administrare comercială; lucrări de birou.

-
- (210) **042058**
 (220) 2018.02.27
 (730) **ISTRATI Victor, MD**
 Str. 31 August nr. 43, MD-6526,
 Mereni, Anenii Noi, Republica Moldova

(540)



(526) Elementele mărcii asupra cărora solicitantul declară că renunță la invocarea oricărui drept exclusiv: "CARNE & MEZELURI", "FONDAT 1999", cu excepția executării grafice deosebite.

(591) Culori revendicate: verde, roșu, alb.

(511) NCL(11-2018)

29 - carne, pește, păsări și vânat; extracte din carne; fructe și legume conservate, congelate, uscate și fierte; jeleurii, dulcețuri, compoturi, ouă, lapte și produse lactate; uleiuri și grăsimi de uz alimentară;

30 - cafea, ceai, cacao și înlocuitori de cafea; orez, tapioca și sago; făină și preparate din cereale; pâine, produse de patiserie și cofetărie; înghețată comestibilă; zahăr, miere, sirop de melasă; drojdie, praf de copt; sare; muștar; oțet, sosuri (condimente); mirodenii; gheață (apă înghețată);

31 - produse agricole, de acvacultură, horticole și forestiere brute și neprelucrate; cereale și semințe crude și neprelucrate; fructe și legume proaspete, ierburi proaspete; plante și flori naturale; bulbi, răsaduri și semințe pentru plantare; animale vii; hrană și băuturi pentru animale; malț;

35 - publicitate; gestiunea afacerilor comerciale; administrare comercială; lucrări de birou;

43 - servicii de alimentație publică; servicii de cazare temporară.

(531) CFE(8) 01.01.03; 24.03.09; 24.03.18; 26.01.05; 26.01.13; 26.01.18; 26.01.21; 26.07.04; 26.11.08; 27.05.21; 27.07.01; 29.01.13.

(210) **042069**

(220) 2018.02.28

(730) **CONVIS PRO S.R.L., MD**

Str. Petricani nr. 202/1,

MD-2059, Chișinău, Republica Moldova

(540)



(591) Culori revendicate: roșu, gri, alb.

(511) NCL(11-2018)

24 - textile și înlocuitori de textile; lenjerie de uz casnic; draperii din materiale textile sau plastice.

(531) CFE(8) 05.05.16; 05.05.20; 05.05.21; 05.07.02; 26.01.15; 26.01.18; 27.05.01; 29.01.13.

(210) **042075**

(220) 2018.03.01

(730) **SIMPLEX-CO S.R.L., societate comercială, MD**

Str. Alba-Iulia nr. 5A,

MD-2051, Chișinău, Republica Moldova

(540)

AERFILO

(511) NCL(11-2018)

11 - aparate de iluminat, de încălzit, de producere a vaporilor, de gătit, de refrigerare, de uscare, de ventilare, de distribuire a apei și instalații sanitare;

- 17 - cauciuc, gutapercă, gumă, azbest, mică și înlocuitori ai acestora neprelucrate și semi-prelucrate; materiale plastice și rășini extrudate destinate utilizării în producție; materiale de călăfătuire, etanșare și izolare; conducte, tuburi și furtunuri flexibile nemetalice;
- 35 - publicitate; gestiunea afacerilor comerciale; administrare comercială; lucrări de birou;
- 37 - construcții; reparații; servicii de instalare.
- (531) CFE(8) 27.05.01.

- (210) **042076**
 (220) 2018.03.01
 (730) **DAMALIO S.R.L., societate comercială, MD**
 MD-6827, Suruceni, Ialoveni, Republica Moldova
- (540)

D T S

- (511) NCL(11-2018)
 19 - materiale de construcție nemetalice; conducte rigide nemetalice pentru construcție; construcții transportabile nemetalice;
- 35 - publicitate; gestiunea afacerilor comerciale; administrare comercială; lucrări de birou.

- (210) **042077**
 (220) 2018.03.01
 (730) **DAMALIO S.R.L., societate comercială, MD**
 MD-6827, Suruceni, Ialoveni, Republica Moldova
- (540)

DAMOLIT

- (511) NCL(11-2018)
 19 - materiale de construcție nemetalice; conducte rigide nemetalice pentru construcție; construcții transportabile nemetalice;

- 35 - publicitate; gestiunea afacerilor comerciale; administrare comercială; lucrări de birou.

- (210) **042085**
 (220) 2018.03.01
 (730) **Asociația Investitorilor din România, uniune de persoane juridice, MD**
 Bd. Ștefan cel Mare și Sfânt nr. 134/1, MD-2012, Chișinău, Republica Moldova
- (540)



- (591) Culori revendicate: roșu, galben, albastru, alb, negru.
- (511) NCL(11-2018)
 35 - publicitate; gestiunea afacerilor comerciale; administrare comercială; lucrări de birou;
- 36 - asigurări; afaceri financiare; afaceri monetare; afaceri imobiliare;
- 41 - educație; instruire; divertisment; activități sportive și culturale;
- 42 - servicii științifice și tehnologice, precum și servicii de cercetare și de creație, referitoare la acestea; servicii de analiză și cercetare industrială; crearea și dezvoltarea hardware și software de calculator;
- 45 - servicii juridice; servicii de securitate pentru protecția fizică a bunurilor materiale și a persoanelor; servicii personale și sociale oferite de către terți destinate să satisfacă nevoile indivizilor.
- (531) CFE(8) 26.11.07; 26.13.25; 27.05.22; 29.01.15.

- (210) **042086**
 (220) 2018.03.02
 (730) **VERIORG S.R.L., MD**
 Str. Ciuflea nr. 32, of. 1, MD-2001, Chișinău, Republica Moldova

(540)

MADE**МАДЕ**

(511) NCL(11-2018)

33 - băuturi alcoolice (cu excepția berii).

(531) CFE(8) 28.05.00.

(210) **042087**

(220) 2018.03.02

(730) **VERIORG S.R.L., MD**

Str. Ciuflea nr. 32, of. 1,

MD-2001, Chișinău, Republica Moldova

(540)

CA**KA**

(511) NCL(11-2018)

33 - băuturi alcoolice (cu excepția berii).

(531) CFE(8) 28.05.00.

(210) **042088**

(220) 2018.03.02

(730) **VERIORG S.R.L., MD**

Str. Ciuflea nr. 32, of. 1,

MD-2001, Chișinău, Republica Moldova

(540)

JALOVIIINA**ЯЛОВИЙНА**

(511) NCL(11-2018)

33 - băuturi alcoolice (cu excepția berii).

(531) CFE(8) 28.05.00.

(210) **042089**

(220) 2018.03.05

(730) **BIVOL Alexandru, MD**

Str. Valea Dicescu nr. 49, ap. 47,

MD-2009, Chișinău, Republica Moldova

(540)

МОРЕ ПИВА

(511) NCL(11-2018)

32 - bere; ape minerale și gazoase și alte băuturi nealcoolice; băuturi din fructe și sucuri de fructe; siropuri și alte preparate pentru fabricarea băuturilor;

35 - publicitate; gestiunea afacerilor comerciale; administrare comercială; lucrări de birou;

43 - servicii de alimentație publică; servicii de cazare temporară.

(531) CFE(8) 28.05.00.

(210) **042090**

(220) 2018.03.06

(730) **MERCAT DEVELOPMENTS LIMITED, GB**

122-126 TOOLEY STREET LONDON, SE1

2TU, Company No. 05548490, Regatul Unit

(540)



(526) Elementele mărcii asupra cărora solicitantul declară că renunță la invocarea oricărui drept exclusiv: "VODKA", cu excepția executării grafice deosebite.

- (511) NCL(11-2018)
33 - votcă.
(531) CFE(8) 03.01.02; 24.01.01; 24.01.18; 24.01.19;
25.01.06; 27.05.03.

- (210) **042091**
(220) 2018.02.28
(730) **ALMIR S.R.L., MD**
Str. Ion Creangă nr. 43/1,
MD-2071, Chișinău, Republica Moldova
(540)



- (511) NCL(11-2018)
20 - mobilier, oglinzi, rame; containere nemetalice pentru depozitare sau transport; oase, coarne, fanoane de balenă sau sidef prelucrate sau semiprelucrate; scoici; spumă de mare; chihlimbar galben;
22 - frânghii și sfori; plase; corturi și prelate; marchize din materiale textile sau sintetice; vele; saci pentru transportul și depozitarea materialelor în vrac; materiale de capitonare, umplutură și amortizare, cu excepția hârtiei, cartonului, cauciucului sau a materialelor plastice; materiale textile fibroase brute și înlocuitori ai acestora;
23 - fire de uz textil;
24 - textile și înlocuitori de textile; lenjerie de uz casnic; draperii din materiale textile sau plastice;
35 - publicitate; gestiunea afacerilor comerciale; administrare comercială; lucrări de birou;
39 - transport; ambalarea și depozitarea mărfurilor; organizarea de călătorii;
40 - prelucrarea materialelor.
(531) CFE(8) 24.17.09; 27.01.25; 27.05.12.

- (210) **042092**
(220) 2018.02.28
(730) **ALMIR S.R.L., MD**
Str. Ion Creangă nr. 43/1,
MD-2071, Chișinău, Republica Moldova
(540)



- (511) NCL(11-2018)
20 - mobilier, oglinzi, rame; containere nemetalice pentru depozitare sau transport; oase, coarne, fanoane de balenă sau sidef prelucrate sau semiprelucrate; scoici; spumă de mare; chihlimbar galben;
22 - frânghii și sfori; plase; corturi și prelate; marchize din materiale textile sau sintetice; vele; saci pentru transportul și depozitarea materialelor în vrac; materiale de capitonare, umplutură și amortizare, cu excepția hârtiei, cartonului, cauciucului sau a materialelor plastice; materiale textile fibroase brute și înlocuitori ai acestora;
23 - fire de uz textil;
24 - textile și înlocuitori de textile; lenjerie de uz casnic; draperii din materiale textile sau plastice;
35 - publicitate; gestiunea afacerilor comerciale; administrare comercială; lucrări de birou;
39 - transport; ambalarea și depozitarea mărfurilor; organizarea de călătorii;
40 - prelucrarea materialelor.
(531) CFE(8) 26.13.01; 26.13.25; 27.05.09.

- (210) **042093**
(220) 2018.03.09
(730) **BULGARI WINERY S.R.L., întreprindere cu capital străin, MD**
Str. Gagarin nr. 35, MD-7422,
Tvardița, Taraclia, Republica Moldova

(540)



(526) Elementele mărcii asupra căroră solicitantul declară că renunță la invocarea oricărui drept exclusiv: "Moldovei", cu excepția executării grafice deosebite.

(511) NCL(11-2018)

33 - vin, vin spumant.

(531) CFE(8) 26.04.04; 26.04.18; 27.05.01.

(210) **042094**

(220) 2018.03.09

(730) **BULGARI WINERY S.R.L., întreprindere cu capital străin, MD**

Str. Gagarin nr. 35, MD-7422,
Tvardița, Taraclia, Republica Moldova

(540)



(511) NCL(11-2018)

33 - băuturi alcoolice (cu excepția berii).

(531) CFE(8) 26.04.04; 26.04.18; 27.05.01.

(210) **042095**

(220) 2018.03.03

(730) **HUAWEI TECHNOLOGIES CO., LTD., CN**

Administration Building Huawei Technologies Co., Ltd. Bantian, Longgang District, Shenzhen, China

(540)



(511) NCL(11-2018)

09 - computere; programe de calculator înregistrate; software pentru sisteme de operare pe calculator sau programe pentru telefoane mobile; software pentru sisteme de operare pe tablete; programe de calculator (software descărcabil); telefoane inteligente;

35 - publicitate; promovarea vânzărilor pentru terți;

42 - servicii privind cloud computing; stocarea electronică a datelor; salvarea externă a datelor; furnizarea motoarelor de căutare în Internet; actualizarea software-ului; monitorizarea sistemelor computerizate prin acces de la distanță; software ca serviciu (SaaS); analiza sistemelor informatice.

(531) CFE(8) 26.03.01; 27.01.05; 27.05.05; 27.05.08.

(210) **042100**

(220) 2018.03.03

(730) **BURCEAC Evgheni, MD**

Str. Alexandr Pușkin nr. 44, ap. 17,
MD-2012, Chișinău, Republica Moldova

(540)

БУРЧАК

BURČAK

(511) NCL(11-2018)

33 - băuturi alcoolice (cu excepția berii).

(531) CFE(8) 28.05.00.

(210) **042101**
 (220) 2018.03.05
 (730) **Swiss Pharma International AG, CH**
 Waldmannstrasse 8, 8001 Zürich, Elveția
 (540)

FERROPOL

(511) NCL(11-2018)
 05 - produse farmaceutice; produse igienice de uz medical; alimente și substanțe de uz medical; suplimente dietetice pentru oameni.

(210) **042102**
 (220) 2018.03.05
 (730) **CEAICOVSCHI Angela, MD**
 Str. A. Pușkin nr. 60, ap. 26,
 MD-2005, Chișinău, Republica Moldova
 (540)

ANGELS

(511) NCL(11-2018)
 44 - servicii medicale; servicii veterinare; servicii de igienă și de îngrijire a frumuseții pentru oameni sau animale; servicii de agricultură, horticultură și silvicultură.

(210) **042103**
 (220) 2018.03.05
 (730) **CEAICOVSCHI Angela, MD**
 Str. A. Pușkin nr. 60, ap. 26,
 MD-2005, Chișinău, Republica Moldova
 (540)

KUKLA КУКЛА

(511) NCL(11-2018)
 44 - servicii medicale; servicii veterinare; servicii de igienă și de îngrijire a frumuseții pentru oameni sau animale; servicii de agricultură, horticultură și silvicultură.
 (531) CFE(8) 28.05.00.

(210) **042105**
 (220) 2018.02.28
 (730) **HI-TECH GROUP S.R.L., MD**
 Str. Petru Rareș nr. 39/1, ap. 10,
 MD-2005, Chișinău, Republica Moldova
 (540)

HI-TECH GROUP

(511) NCL(11-2018)
 07 - mașini, mașini-unelte, scule cu acționare mecanică; motoare, cu excepția celor pentru vehiculele terestre; cuplaje și organe de transmisie, cu excepția celor pentru vehiculele terestre; instrumente agricole, altele decât cele acționate manual; incubatoare pentru ouă; mașini automate de vânzare;
 09 - aparate și instrumente științifice, nautice, geodezice, fotografice, cinematografice, optice, de cântărire, de măsurare, de semnalizare, de control (verificare), de siguranță (salvare) și didactice; aparate și instrumente pentru conducerea, distribuirea, transformarea, acumularea, reglarea sau comanda curentului electric; aparate pentru înregistrarea, transmiterea, reproducerea sunetului sau imaginilor; suporturi de înregistrare magnetice, discuri acustice; compact-discuri, DVD-uri și alte suporturi digitale de înregistrare; mecanisme pentru aparate cu preplată; mașini înregistratoare de încasat, mașini de calcul, echipament de prelucrare a datelor, calculatoare; software de calculatoare; extinctoare;
 11 - aparate de iluminat, de încălzit, de producere a vaporilor, de gătit, de refrigerare, de uscare, de ventilare, de distribuire a apei și instalații sanitare;
 35 - publicitate; gestiunea afacerilor comerciale; administrare comercială; lucrări de birou.

(210) **042106**
 (220) 2018.02.28
 (730) **TRAISTAR Stanislav, MD**
 Str. Alba-Iulia nr. 75/22, scara 2, ap. 70,
 MD-2000, Chișinău, Republica Moldova

(540)



(591) Culori revendicate: alb, galben, bej.

(511) NCL(11-2018)

30 - cafea, ceai, cacao și înlocuitori de cafea; orez, tapioca și sago; făină și preparate din cereale; pâine, produse de patiserie și cofetărie; înghețată comestibilă; zahăr, miere, sirop de melasă; drojdie, praf de copt; sare; muștar; oțet, sosuri (condimente); mirodenii; gheață (apă înghețată).

(531) CFE(8) 02.01.11; 02.01.23; 07.01.13; 13.03.02; 19.01.11; 27.05.09; 29.01.13.

(210) 042112

(220) 2018.03.05

(730) CIUBACIUC Vera, MD

Str-la Muncești nr. 52, bloc A, ap. 15,
MD-2001, Chișinău, Republica Moldova

(540)



(511) NCL(11-2018)

35 - publicitate; gestiunea afacerilor comerciale; administrare comercială; lucrări de birou;

43 - servicii de alimentație publică; servicii de cazare temporară.

(531) CFE(8) 11.01.10; 26.04.04; 26.04.16; 26.04.17; 26.04.18; 27.05.10; 27.07.01.

(210) 042117

(220) 2018.03.07

(730) "Nertus Ltd" S.R.L., UA

Ul. Netecenskaia nr. 25, of. 21, Kharkiv,
Ucraina

(540)

Fatrin

(511) NCL(11-2018)

05 - acaricide, produse pentru distrugerea animalelor dăunătoare (substanțe chimice toxice), fungicide, erbicide, pesticide, insecticide (preparate pentru distrugerea insectelor), fungicide pentru tratarea semințelor, preparate pentru distrugerea larvelor de insecte, insectifuge, preparate pentru distrugerea animalelor și plantelor dăunătoare, produse chimice pentru tratarea mălurii, produse chimice pentru tratarea bolilor viței-de-vie.

(531) CFE(8) 05.03.08; 05.03.13; 05.03.14; 27.05.08.

(210) 042118

(220) 2018.03.07

(730) "Nertus Ltd" S.R.L., UA

Ul. Netecenskaia nr. 25, of. 21, Kharkiv,
Ucraina

(540)

Talant

- (511) NCL(11-2018)
 01 - preparate pentru reglarea creșterii plantelor, substanțe tensioactive pentru uz în agricultură, substanțe chimice pentru uz în agricultură;
 05 - acaricide, produse pentru distrugerea animalelor dăunătoare (substanțe chimice toxice), fungicide, erbicide, pesticide, insecticide (preparate pentru distrugerea insectelor), fungicide pentru tratarea semințelor, preparate pentru distrugerea larvelor de insecte, insectifuge, preparate pentru distrugerea animalelor și plantelor dăunătoare, produse chimice pentru tratarea mălurii, produse chimice pentru tratarea bolilor viței-de-vie.
 (531) CFE(8) 05.03.13; 05.03.14; 27.05.08.

-
- (210) **042119**
 (220) 2018.03.07
 (730) **"Nertus Ltd" S.R.L., UA**
 Ul. Netecenskaia nr. 25, of. 21, Kharkiv, Ucraina
 (540)

Scorpion

- (511) NCL(11-2018)
 05 - acaricide, produse pentru distrugerea animalelor dăunătoare (substanțe chimice toxice), fungicide, erbicide, pesticide, insecticide (preparate pentru distrugerea insectelor), fungicide pentru tratarea semințelor, preparate pentru distrugerea larvelor de insecte, insectifuge, preparate pentru distrugerea animalelor și plantelor dăunătoare, produse chimice pentru tratarea mălurii, produse chimice pentru tratarea bolilor viței-de-vie.
 (531) CFE(8) 05.05.04; 05.05.19; 05.05.20; 26.01.11; 26.04.09; 27.03.11; 27.05.04.

-
- (210) **042120**
 (220) 2018.03.07
 (730) **"Nertus Ltd" S.R.L., UA**
 Ul. Netecenskaia nr. 25, of. 21, Kharkiv, Ucraina

(540)

Rincözeb

- (511) NCL(11-2018)
 05 - acaricide, produse pentru distrugerea animalelor dăunătoare (substanțe chimice toxice), fungicide, erbicide, pesticide, insecticide (preparate pentru distrugerea insectelor), fungicide pentru tratarea semințelor, preparate pentru distrugerea larvelor de insecte, insectifuge, preparate pentru distrugerea animalelor și plantelor dăunătoare, produse chimice pentru tratarea mălurii, produse chimice pentru tratarea bolilor viței-de-vie.
 (531) CFE(8) 05.09.17; 05.09.21; 27.03.11; 27.05.08.

-
- (210) **042121**
 (220) 2018.03.07
 (730) **"Nertus Ltd" S.R.L., UA**
 Ul. Netecenskaia nr. 25, of. 21, Kharkiv, Ucraina
 (540)

Resident

- (511) NCL(11-2018)
 05 - acaricide, produse pentru distrugerea animalelor dăunătoare (substanțe chimice toxice), fungicide, erbicide, pesticide, insecticide (preparate pentru distrugerea insectelor), fungicide pentru tratarea semințelor, preparate pentru distrugerea larvelor de insecte, insectifuge, preparate pentru distrugerea animalelor și plantelor dăunătoare, produse chimice pentru tratarea mălurii, produse chimice pentru tratarea bolilor viței-de-vie.
 (531) CFE(8) 03.13.02; 03.13.24; 27.05.07.

(210) **042122**
 (220) 2018.03.07
 (730) **"Nertus Ltd" S.R.L., UA**
 Ul. Netecenskaia nr. 25, of. 21, Kharkiv,
 Ucraina
 (540)



(511) NCL(11-2018)
 05 - acaricide, produse pentru distrugerea anima-
 lului dăunătoare (substanțe chimice toxice),
 fungicide, erbicide, pesticide, insecticide
 (preparate pentru distrugerea insectelor),
 fungicide pentru tratarea semințelor, prepara-
 te pentru distrugerea larvelor de insecte,
 insectifuge, preparate pentru distrugerea
 animalelor și plantelor dăunătoare, produse
 chimice pentru tratarea mălurii, produse chi-
 mice pentru tratarea bolilor viței-de-vie.
 (531) CFE(8) 05.09.03; 05.09.21; 27.03.11; 27.05.08.

(210) **042125**
 (220) 2018.03.07
 (730) **SOLODENT S.R.L., MD**
 Str. Mitropolit Petru Movilă nr. 23, bloc 2, ap.
 (of.) 5,
 MD-2004, Chișinău, Republica Moldova
 (540)



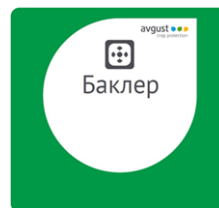
(526) Elementele mărcii asupra căroră solicitantul
 declară că renunță la invocarea oricărui drept
 exclusiv: "CLINICA STOMATOLOGICA", cu
 excepția executării grafice deosebite.
 (511) NCL(11-2018)
 35 - publicitate; gestiunea afacerilor comerciale;
 administrare comercială; lucrări de birou;
 44 - servicii medicale; servicii de igienă și de în-
 grijire a frumuseții pentru oameni.
 (531) CFE(8) 02.09.10; 27.05.13.

(210) **042126**
 (220) 2018.03.07
 (730) **BEAUTY FOR LIFE S.R.L., MD**
 Str. Alba-Iulia nr. 113, ap.(of.) 143,
 MD-2071, Chișinău, Republica Moldova
 (540)



(511) NCL(11-2018)
 03 - cosmetice și produse de toaletă nemedici-
 nale; produse nemedicinale pentru îngrijirea
 dinților; articole de parfumerie, uleiuri esen-
 țiale; preparate pentru albit și alte substanțe
 pentru spălat; preparate pentru curățare,
 lustruire, degresare și șlefuire;
 21 - ustensile și recipiente de menaj sau de bucă-
 tărie; vase de bucătărie și articole de masă,
 cu excepția cuțitelor, furculițelor și lingurilor;
 piepteni și bureți; perii, cu excepția pensule-
 lor; materiale pentru perii; articole pentru
 curățare; sticlă brută sau semiprelucrată, cu
 excepția sticlei de construcție; articole de
 sticlă, articole de porțelan și faianță;
 35 - publicitate; gestiunea afacerilor comerciale;
 administrare comercială; lucrări de birou.
 (531) CFE(8) 26.11.13; 27.05.01.

(210) **042127**
 (220) 2018.03.07
 (730) **Akționerное обșcestvo Firma "Avgust",
 RU**
 ul. Ţentralnaia, d. 20 A, g. Cernogolovka
 142432, Moskovskaia oblasti, Federația
 Rusă
 (540)



(591) Culori revendicate: verde, albastru, oranj, gri,
 alb, negru.

(511) NCL(11-2018)

01 - substanțe active de suprafață, inclusiv adjuvanți; substanțe pentru protecția florilor de ofilire; substanțe pentru conservarea semințelor; defolianți; aditivi chimici pentru fungicide; aditivi chimici pentru erbicide; mastic pentru umplerea cavitațiilor arborilor (silvicultură); preparate pentru reglarea creșterii plantelor; preparate pe bază de oligoelemente pentru plante; produse chimice pentru protecția contra manei viței-de-vie; produse chimice pentru protecția contra bolilor viței-de-vie; produse chimice pentru protecția contra măruii cerealelor; produse chimice pentru uz științific; produse care împiedică germinarea semințelor culturilor de legume; îngrășăminte; îngrășămintele pentru agricultură; produse chimice pentru uz în pomicultură și legumicultura; produse chimice pentru uz agricol; produse chimice pentru îngrășarea solului; emulgatori;

05 - acaricide; algicide; bactericide; biocide; hârtie cu impregnare specială contra moliiilor; erbicide; insecticide, inclusiv nematocide; pesticide; produse pentru distrugerea animalelor dăunătoare, inclusiv moluscocide; produse pentru distrugerea ierburilor dăunătoare, inclusiv desicanți și defolianți; produse pentru combaterea ciupercii de putregai uscat; produse pentru distrugerea larvelor de insecte; produse de omorât muște; produse pentru distrugerea șoarecilor, inclusiv rodenticide; produse pentru distrugerea moluștelor terestre; preparate pentru distrugerea paraziților; produse chimice pentru tratarea cerealelor, afectate de mărură; produse chimice pentru tratarea viței-de-vie afectate; produse chimice pentru tratarea manei; produse pentru tratamentul filoxerei; repelente; produse pentru distrugerea paraziților; fungicide.

(531) CFE(8) 01.15.15; 05.03.13; 05.03.15; 05.05.20; 21.01.17; 24.13.23; 26.04.04; 26.04.16; 26.04.18; 28.05.00; 29.01.15.

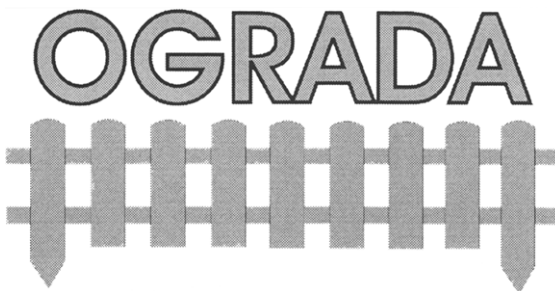
(210) 042128

(220) 2018.03.07

(730) ERMURACHI Victor, MD

MD-6526, Mereni, Anenii Noi, Republica Moldova

(540)



(511) NCL(11-2018)

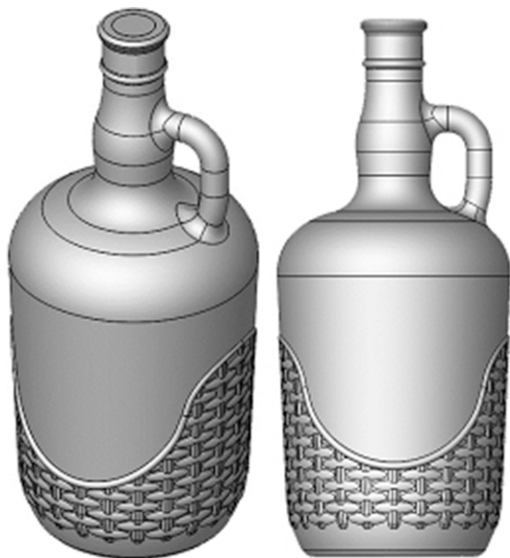
20 - mobilier, oglinzi, rame; containere nemetalice pentru depozitare sau transport; oase, coarne, fanoane de balenă sau sidef prelucrate sau semiprelucrate; scoici; spumă de mare; chihlimbar galben;

31 - produse agricole, de acvacultură, horticole și forestiere brute și neprelucrate; cereale și semințe crude și neprelucrate; fructe și legume proaspete, ierburi proaspete; plante și flori naturale; bulbi, răsaduri și semințe pentru plantare; animale vii; hrană și băuturi pentru animale; malț;

35 - publicitate; gestiunea afacerilor comerciale; administrare comercială; lucrări de birou.

(531) CFE(8) 07.15.22; 27.05.02.

(210) **042129**
 (220) 2018.03.07
 (730) **ALIANȚA-VIN S.R.L., întreprindere mixtă, MD**
 Str. Orheiului nr. 38,
 MD-3701, Strășeni, Republica Moldova
 (540)



(554) Marcă tridimensională.
 (511) NCL(11-2018)
 21 - sticlărie;
 33 - băuturi alcoolice (cu excepția berii).
 (531) CFE(8) 19.07.01; 19.07.07; 19.07.24.

(210) **042134**
 (220) 2018.03.12
 (730) **JARDAN Vladimir, MD**
 Str. Romană nr. 4, bloc 1, ap. 38,
 MD-2005, Chișinău, Republica Moldova
 (540)

PERLE DE BRÎNZĂ

(511) NCL(11-2018)
 29 - brânza și produse din brânză;
 35 - publicitate; gestiunea afacerilor comerciale;
 administrare comercială; lucrări de birou.

(210) **042141**
 (220) 2018.03.12
 (730) **JARDAN Vladimir, MD**
 Str. Romană nr. 4, bloc 1, ap. 38,
 MD-2005, Chișinău, Republica Moldova
 (540)

BULGĂRAȘ DE BRÎNZĂ

(511) NCL(11-2018)
 29 - brânză și produse din brânză;
 35 - publicitate; gestiunea afacerilor comerciale;
 administrare comercială; lucrări de birou.

(210) **042142**
 (220) 2018.03.12
 (730) **CRISTINA-MAXIAN, întreprindere individuală, MD**
 Str. Ștefan cel Mare nr. 42a,
 MD-4404, Călărași, Republica Moldova
 (540)

CONDU

(511) NCL(11-2018)
 41 - educație; instruire; divertisment; activități sportive și culturale.

(210) **042146**
 (220) 2018.03.13
 (730) **STOLEARENCO Alexei, MD**
 MD-3553, Vatici, Orhei, Republica Moldova
 (540)

CASA NEW STILE

(511) NCL(11-2018)
 24 - țesături și produse textile, necuprinse în alte clase; cuverturi de pat; cuverturi de masă.

(210) **042147**
 (220) 2018.03.13
 (730) **STOLEARENCO Alexei, MD**
 MD-3553, Vatici, Orhei, Republica Moldova
 (540)

CASA FOR FAMILY

(511) NCL(11-2018)
 24 - țesături și produse textile, necuprinse în alte clase; cuverturi de pat; cuverturi de masă.

(210) **042148**
 (220) 2018.03.13
 (730) **MIRAZUR GROUP S.R.L., MD**
 Str. Igor Vieru nr. 2/1, ap. 18,
 MD-2075, Chișinău, Republica Moldova
 (540)



(511) NCL(11-2018)
 18 - piele și imitații de piele; piei de animale; genți de voiaj și de transport; umbrele și umbrele de soare; bastoane; bice și articole de șelărie; zgărzi, lese și îmbrăcăminte pentru animale;

25 - îmbrăcăminte, încălțăminte, articole care servesc la acoperirea capului;
 35 - publicitate; gestiunea afacerilor comerciale; administrare comercială; lucrări de birou.
 (531) CFE(8) 27.05.24.

(210) **042149**
 (220) 2018.03.19
 (730) **EVOLAR S.R.L., societate comercială, MD**
 Str. Alexandru cel Bun nr. 22, ap. 19,
 MD-3112, Bălți, Republica Moldova
 (540)



(591) Culori revendicate: roșu, alb.
 (511) NCL(11-2018)
 07 - cultivatoare agricole, combinatoare cu 4 operații, cultivatoare multifuncționale, subsoliere, tăvăluguri.
 (531) CFE(8) 15.01.17; 15.07.01; 15.07.03; 15.07.19; 26.04.04; 26.04.18; 27.05.17; 29.01.12.

(210) **042152**
 (220) 2018.03.14
 (730) **RUSU Oleg, MD**
 Str. Armenească nr. 108, ap. 8,
 MD-2001, Chișinău, Republica Moldova

(540)

GRUND AMORSĂ SOPROTON NELD GRUP

(511) NCL(11-2018)

02 - vopsele, firnisuri, lacuri; substanțe de protecție contra ruginii și contra deteriorării lemnului; materiale colorante; coloranți; cerneluri pentru imprimare, marcare și gravare; rășini naturale în stare brută; metale sub formă de folie și pulbere utilizate în pictură, decorare, imprimare și artă.

(210) **042153**

(220) 2018.03.15

(730) **"Nertus Ltd" S.R.L., UA**

Ul. Netecenskaia nr. 25, of. 21, Kharkiv,
Ucraina

(540)

BONAFAIT

(511) NCL(11-2018)

05 - acaricide, produse pentru distrugerea animalelor dăunătoare (substanțe chimice toxice), fungicide, erbicide, pesticide, insecticide (preparate pentru distrugerea insectelor), fungicide pentru tratarea semințelor, preparate pentru distrugerea larvelor de insecte, insectifuge, preparate pentru distrugerea animalelor și plantelor dăunătoare, produse chimice pentru tratarea mălurii, produse chimice pentru tratarea bolilor viței-de-vie.

(210) **042154**

(220) 2018.03.15

(730) **"Nertus Ltd" S.R.L., UA**

Ul. Netecenskaia nr. 25, of. 21, Kharkiv,
Ucraina

(540)

NEMO

(511) NCL(11-2018)

05 - acaricide, produse pentru distrugerea animalelor dăunătoare (substanțe chimice toxice), fungicide, erbicide, pesticide, insecticide (preparate pentru distrugerea insectelor), fungicide pentru tratarea semințelor, preparate pentru distrugerea larvelor de insecte, insectifuge, preparate pentru distrugerea animalelor și plantelor dăunătoare, produse chimice pentru tratarea mălurii, produse chimice pentru tratarea bolilor viței-de-vie.

(210) **042155**

(220) 2018.03.15

(730) **"Nertus Ltd" S.R.L., UA**

Ul. Netecenskaia nr. 25, of. 21, Kharkiv,
Ucraina

(540)

FONTES

(511) NCL(11-2018)

05 - acaricide, produse pentru distrugerea animalelor dăunătoare (substanțe chimice toxice), fungicide, erbicide, pesticide, insecticide (preparate pentru distrugerea insectelor), fungicide pentru tratarea semințelor, preparate pentru distrugerea larvelor de insecte, insectifuge, preparate pentru distrugerea animalelor și plantelor dăunătoare, produse chimice pentru tratarea mălurii, produse chimice pentru tratarea bolilor viței-de-vie.

(210) **042156**

(220) 2018.03.15

(730) **MĂTCU Vadim, MD**

Bd. Moscova nr. 18, ap. 65,
MD-2045, Chișinău, Republica Moldova

(540)



(526) Elementele mărcii asupra cărora solicitantul declară că renunță la invocarea oricărui drept exclusiv: "TRAVEL", "AGENCY", cu excepția executării grafice deosebite.

(511) NCL(11-2018)

39 - transport; ambalarea și depozitarea mărfurilor; organizarea de călătorii.

(531) CFE(8) 18.05.01; 18.05.03; 26.01.16; 26.01.18; 27.05.12.

(210) **042157**

(220) 2018.03.14

(730) **IURCO Anatolii, MD**

Bd. Traian nr. 6, bloc 4, ap. 51,
MD-2043, Chișinău, Republica Moldova

(540)



(511) NCL(11-2018)

33 - băuturi alcoolice (cu excepția berii).

(531) CFE(8) 05.03.04; 05.13.06; 25.01.25; 27.05.09; 27.07.01.

(210) **042158**

(220) 2018.03.15

(730) **NISTOR Elvira, MD**

Str. Țarinei nr. 95,
MD-2069, Chișinău, Republica Moldova

(540)



(511) NCL(11-2018)

35 - publicitate; gestiunea afacerilor comerciale; administrare comercială; lucrări de birou;

43 - servicii de alimentație publică; servicii de cazare temporară.

(531) CFE(8) 27.05.09.

(210) **042160**

(220) 2018.03.16

(730) **ZINCENCO Alexandr, MD**

Str. Dimineții nr. 28,
MD-2002, Chișinău, Republica Moldova

(540)

SPECTRUM

(511) NCL(11-2018)

02 - vopsele, firmisuri, lacuri; substanțe de protecție contra ruginii și contra deteriorării lemnului; materiale colorante; coloranți; cerneluri pentru imprimare, marcare și gravare; rășini naturale în stare brută; metale sub formă de folie și pulbere utilizate în pictură, decorare, imprimare și artă.

(210) **042161**

(220) 2018.03.19

(730) **UNILEVER N.V., NL**

Weena 455, 3013 AL ROTTERDAM, Olanda

(540)

COOL TOUCH

(511) NCL(11-2018)

03 - săpunuri; produse de parfumerie, uleiuri esențiale, produse cosmetice; apă de acoli-
nie, apă de toaletă, sprayuri parfumate pen-
tru corp; uleiuri, creme și loțiuni pentru piele;
spumă de ras, gel de ras, loțiuni înainte și
după ras; pudră de talc pentru toaletă, prepa-
rate pentru baie și duș; loțiuni pentru păr;
șampon și balsam; produse pentru coafare
părului; produse pentru curățarea dinților;
apă de gură, cu excepția celei de uz medical;
deodorante; antitranspirante de uz personal;
produse de toaletă nemedicinale.

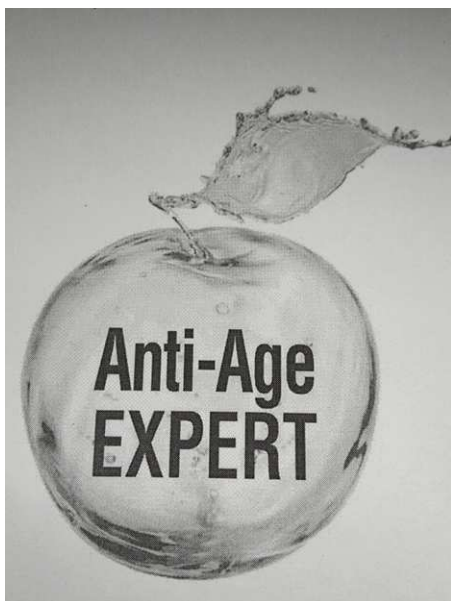
(210) **042163**

(220) 2018.03.14

(730) **DONICI Dorina, MD**

Str. Acad. Natalia Gheorghiu nr. 30, ap. 74,
MD-2025, Chișinău, Republica Moldova

(540)



(511) NCL(11-2018)

03 - cosmetice și produse de toaletă nemedi-
cinale; articole de parfumerie, uleiuri esențiale;
produse cosmetice biologice active cu efecte
anti-îmbătrânire;

05 - produse farmaceutice, produse chimico-
farmaceutice și parafarmaceutice, medica-
mente, medicamente pentru oameni; produ-
se igiene pentru medicină; vitamine, sub-
stanțe dietetice de uz medical, suplimente
nutritive pentru îngrijirea pielii cu efecte anti-
îmbătrânire, preparate din plante medicinale
cu efecte preventive și de tratament;

10 - aparate și instrumente chirurgicale, medica-
le, materiale de sutură; dispozitive terapeuti-
ce și de asistență, adaptate pentru persoanele
cu handicap; aparate de masaj;

41 - educație; instruire; divertisment; organizarea
de activități sportive, culturale și educative,
activități educaționale, organizarea congre-
selor, seminarelor, simpoziunilor;

44 - servicii medicale, îngrijirea sănătății și frumu-
seții pentru oameni, clinici de sănătate și
frumusețe, îngrijire și asistență terapeutică și
medicală, consultanță în domeniul frumuseții,
nutriției și sănătății; servicii medicale în do-
meniul terapiei anti-îmbătrânire.

(531) CFE(8) 01.15.14; 01.15.15; 01.15.21; 05.07.13;
05.07.23; 25.05.01.

(210) **042164**

(220) 2018.03.19

(730) **PREȚUL SUCCESULUI S.R.L., MD**

Bd. Ștefan cel Mare și Sfânt nr. 126, of. 17,
MD-2012, Chișinău, Republica Moldova

(540)

Moldovan Movers

(511) NCL(11-2018)

39 - transport; ambalarea și depozitarea mărfuri-
lor; organizarea de călătorii.

(210) **042166**

(220) 2018.03.19

(730) **DP Global Group Limited, VG**

Vistra Corporate Services Centre, Wickhams
Cay II, Road Town, Tortola, Insulele Virgine
(Britanice)

(540)



DODO

(591) Culori revendicate: alb, negru, oranj.

- (511) NCL(11-2018)
- 16 - hârtie și carton; produse de imprimare; articole pentru legătorie; fotografii; articole de papetărie și de birou, cu excepția mobilei; adezivi pentru papetărie sau menaj; materiale pentru pictură și pentru artiști; pensule; materiale didactice și de instruire; folii, pelicule și pungi din plastic pentru ambalare și împachetare; caractere și clișee tipografice;
- 21 - ustensile și recipiente de menaj sau de bucătărie; vase de bucătărie și articole de masă, cu excepția cuțitelor, furculițelor și lingurilor; piepteni și bureți; perii, cu excepția pensulelor; materiale pentru perii; articole pentru curățare; sticlă brută sau semiprelucrată, cu excepția sticlei de construcție; articole de sticlă, articole de porțelan și faianță;
- 29 - carne, pește, păsări și vânat; extracte din carne; fructe și legume conservate, congelate, uscate și fierte; jeleuri, dulceturi, compoturi, ouă, lapte și produse lactate; uleiuri și grăsimi de uz alimentar;
- 30 - cafea, ceai, cacao și înlocuitori de cafea; orez, tapioca și sago; făină și preparate din cereale; pâine, produse de patiserie și cofetărie; înghețată comestibilă; zahăr, miere, sirop de melasă; drojdie, praf de copt; sare; muștar; oțet, sosuri (condimente); mirodenii; gheață (apă înghețată);
- 43 - servicii de alimentație publică; servicii de cazare temporară.
- (531) CFE(8) 03.07.01; 03.07.09; 03.07.24; 26.02.15; 27.03.03; 27.05.01; 29.01.13.

- (210) **042167**
 (220) 2018.03.15
 (730) **DELIU Tatiana, MD**
 Str. București nr. 96, ap. 11,
 MD-2012, Chișinău, Republica Moldova
 (540)

fuior

- (511) NCL(11-2018)
- 35 - publicitate; gestiunea afacerilor comerciale; administrare comercială; lucrări de birou;
- 43 - servicii de alimentație publică; servicii de cazare temporară.
- (531) CFE(8) 09.01.09; 25.01.13; 26.04.03; 27.01.03; 27.05.08.

- (210) **042168**
 (220) 2018.03.15
 (730) **Общество с ограниченной ответственностью "GRAND CANDY", AM**
 ul. Masisa, 31, 0061, g. Erevan, Armenia
 (540)



- (591) Culori revendicate: alb, negru, gri, roz, roz-deschis, roșu, roșu-închis, bleu, bleu-deschis, albastru, verde, portocaliu, galben, cafeniu, bej.
- (511) NCL(11-2018)
- 30 - arome de vanilie pentru uz culinar; arome pentru prăjituri, cu excepția uleiurilor esențiale; arome pentru băuturi, cu excepția uleiurilor esențiale; arome de cafea; arome pentru alimentație, cu excepția uleiurilor esențiale; batoane de cereale; batoane de cereale bogate în proteine; clătite; briose; hârtie comestibilă; vanilină (înlocuitori de vanilie); colțunași (bile din aluat cu umplutură); vafe, gofre; îndulcitori naturali; lianți pentru înghețată; biscuiți de malț; glazură oglindă; glazură pentru prăjituri; glucoză pentru uz culinar; gustări pe bază de orez; gustări pe bază de cereale; înlocuitori de cafea; preparate vegetale care

înlocuiesc cafeaua; jeleuri de fructe (cofetărie); dulciuri pentru decorarea torturilor; produse de cofetărie pentru decorarea pomului de Crăciun; produse de cofetărie din aluat dulce, predominant cu umplutură; produse de cofetărie din făină; produse de cofetărie pe bază de arahide; produse de cofetărie pe bază de migdale; ghimbir (mirodenii); înghețată de iaurt (înghețate); cacao; cremă tartar pentru uz culinar/tartrat acid de potasiu pentru uz culinar; caramele (bomboane); bomboane; lemn dulce (cofetărie); bomboane cu mentă; dulce de leche (cremă caramel din lapte); scorțișoară (condiment); cafea; cafea verde; amidon de uz alimentar; biscuiți sărați; cremă de ouă; gheață comestibilă; acadele; pricomigdale (patiserie); maltoză; marțipan; miere; înghețată; spume de desert (cofetărie); spume de ciocolată; musli; mentă pentru utilizare în cofetărie; cacao cu lapte; cafea cu lapte; băuturi pe bază de cafea; băuturi pe bază de cacao; băuturi pe bază de mușețel; băuturi pe bază de ceai; ciocolată cu lapte (băutură); ciocolată de băut; infuzii, cu excepția celor medicinale; nuci în ciocolată; batoane de lemn dulce (cofetărie); drajeuri romboidale (cofetărie); melasă; biscuiți; biscuiți Petit-beurre; plăcinte; pizza; fondante (cofetărie); floricele de porumb; prafuri pentru înghețate; praf de copt; praline; preparate aromatice pentru alimentație; condimente; cereale; turte dulci; mirodenii; fursecuri (prăjituri); budinci din orez; budinci; praf pentru prăjituri; sosuri de fructe; gume de mestecat; zahăr de palmier; zahăr; sirop de agave (îndulcitor natural); sirop de melasă/siropuri și melasă; dulciuri; șerburi (înghețată); sosuri (condimente); creme tartinabile pe bază de ciocolată; ciocolată tartinabilă conținând nuci; produse pentru a stabili frیșca; pișcoturi; tarte; aluat; aluat pentru produse de cofetărie; aluat de migdale; aluat de orez pentru uz culinar; aluat pentru prăjituri; ornamente de ciocolată pentru torturi; halva; pâine; fulgi de cereale uscate; fulgi de porumb; fulgi de ovăz; cicoare (înlocuitori de cafea); ceai; ceai cu gheață; ciocolată; esențe pentru alimentație, cu excepția esențelor eterice și a uleiurilor esențiale; pandișpanuri; bomboane drajeuri; bomboane drajeuri de ciocolată; fulgi de ciocolată; produse de cofetărie.

(531) CFE(8) 01.03.06; 01.03.09; 02.09.01; 03.01.04; 03.01.08; 03.01.14; 03.03.03; 03.04.18; 03.07.06; 08.01.21; 08.01.23; 24.01.10; 27.05.01; 29.01.15.

(210) **042169**
 (220) 2018.03.15
 (730) **REAL-PRODUS S.R.L., societate comercială, MD**
 Str. Ferapontievskaja nr. 1, MD-3801,
 Comrat, UTA Găgăuzia, Republica Moldova
 (540)

GRAZIA

(511) NCL(11-2018)
 32 - bere; ape minerale și gazoase și alte băuturi nealcoolice; băuturi din fructe și sucuri de fructe; siropuri și alte preparate pentru fabricarea băuturilor;
 33 - băuturi alcoolice (cu excepția berii).
 (531) CFE(8) 27.05.11.

(210) **042170**
 (220) 2018.03.15
 (730) **REAL-PRODUS S.R.L., societate comercială, MD**
 Str. Ferapontievskaja nr. 1, MD-3801,
 Comrat, UTA Găgăuzia, Republica Moldova
 (540)



(511) NCL(11-2018)
 32 - bere; ape minerale și gazoase și alte băuturi nealcoolice; băuturi din fructe și sucuri de fructe; siropuri și alte preparate pentru fabricarea băuturilor;
 33 - băuturi alcoolice (cu excepția berii).
 (531) CFE(8) 26.01.01; 26.01.18; 26.01.20.

(210) **042171**
 (220) 2018.03.22
 (730) **PRODUSE DE FAMILIE S.R.L., MD**
 Str. Bulgară nr. 31-A,
 MD-2001, Chișinău, Republica Moldova
 (540)

URSULET

(511) NCL(11-2018)
 29 - carne, pește, păsări și vânat; extracte din carne; fructe și legume conservate, congelate, uscate și fierte; jeleuri, dulcețuri, compoturi, ouă, lapte și produse lactate; uleiuri și grăsimi de uz alimentară.

(210) **042173**
 (220) 2018.03.15
 (730) **VELOCORD S.R.L., MD**
 Str. Trandafirilor nr. 1/a,
 MD-4201, Ștefan-Vodă, Republica Moldova
 (540)



(511) NCL(11-2018)
 35 - publicitate; gestiunea afacerilor comerciale; administrare comercială; lucrări de birou;
 37 - construcții; reparații; servicii de instalare.
 (531) CFE(8) 02.01.01; 02.01.15; 26.05.14; 27.05.01.

(210) **042176**
 (220) 2018.03.19
 (730) **PASCARU Adrian, MD**
 Str. Nicolae Milescu Spătarul nr. 19, ap. 3,
 MD-2075, Chișinău, Republica Moldova
 (540)

VOLFAS ENGELMAN

(511) NCL(11-2018)
 32 - bere; ape minerale și gazoase și alte băuturi nealcoolice; băuturi din fructe și sucuri de fructe; siropuri și alte preparate pentru fabricarea băuturilor;
 33 - băuturi alcoolice (cu excepția berii).

(210) **042178**
 (220) 2018.03.20
 (730) **STRONG MEN S.R.L., MD**
 Str. Pictor Mihai Greucă nr. 5, ap.(of.) 24,
 MD-2025, Chișinău, Republica Moldova
 (540)



(511) NCL(11-2018)
 44 - servicii medicale; servicii veterinare; servicii de igienă și de îngrijire a frumuseții pentru oameni sau animale; servicii de agricultură, horticultură și silvicultură.
 (531) CFE(8) 02.01.01; 02.01.15; 26.01.14; 26.01.19; 27.05.24.

(210) **042179**
 (220) 2018.03.20
 (730) **GUDIMA Victor, MD**
 Str. Calea Orheiului nr. 111/8, ap. 15,
 MD-2020, Chișinău, Republica Moldova

(540)



(511) NCL(11-2018)

- 30 - cafea, ceai, cacao și înlocuitori de cafea; orez, tapioca și sago; făină și preparate din cereale; pâine, produse de patiserie și cofetărie; înghețată comestibilă; zahăr, miere, sirop de melasă; drojdie, praf de copt; sare; muștar; oțet, sosuri (condimente); mirodenii; gheață (apă înghețată);
- 43 - servicii de alimentație publică; servicii de cazare temporară.
- (531) CFE(8) 02.01.01; 02.01.11; 25.03.03; 25.03.13; 27.05.13.

- (210) **042180**
 (220) 2018.03.20
 (730) **ALCORES-DESIGN S.R.L., societate comercială, MD**
 Str. 27 August nr. 56, MD-2003,
 Durlești, Chișinău, Republica Moldova
- (540)

UNIVERSUL FERESTRELOR

(511) NCL(11-2018)

- 06 - metale comune și aliajele lor; minereuri; materiale metalice pentru edificare și construcții; construcții transportabile metalice; cabluri și fire metalice neelectrice; produse de feronerie metalică; containere metalice pentru depozitare sau transport; seifuri;

112

- 19 - materiale de construcție nemetalice; conducte rigide nemetalice pentru construcție; asfalt, smoală și bitum; construcții transportabile nemetalice; monumente nemetalice;
- 35 - publicitate; gestiunea afacerilor comerciale; administrare comercială; lucrări de birou;
- 37 - construcții; reparații; servicii de instalare;
- 40 - prelucrarea materialelor.

- (210) **042181**
 (220) 2018.03.21
 (730) **VERIORG S.R.L., MD**
 Str. Ciuflea nr. 32, of. 1,
 MD-2001, Chișinău, Republica Moldova
- (540)

GOR

GOP

- (511) NCL(11-2018)
 33 - băuturi alcoolice (cu excepția berii).
- (531) CFE(8) 28.05.00.

- (210) **042183**
 (220) 2018.03.21
 (730) **VERIORG S.R.L., MD**
 Str. Ciuflea nr. 32, of. 1,
 MD-2001, Chișinău, Republica Moldova
- (540)

RA

PA

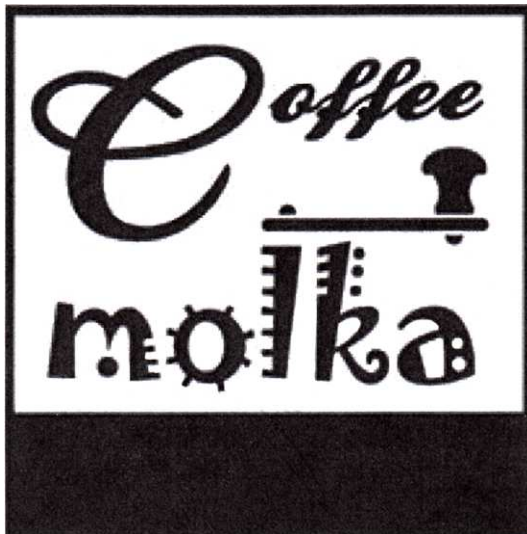
- (511) NCL(11-2018)
 33 - băuturi alcoolice (cu excepția berii).
- (531) CFE(8) 28.05.00.

(210) **042186**
 (220) 2018.03.21
 (730) **SANDRILIONA S.R.L., societate comercială, MD**
 Str. Alexandru cel Bun nr. 5, bloc 5,
 MD-6801, Ialoveni, Republica Moldova
 (540)

Adagio

(511) NCL(11-2018)
 30 - înghețată; produse de patiserie și cofetărie.

(210) **042188**
 (220) 2018.03.20
 (730) **STUCALOVA Iaroslava, MD**
 Bd. Decebal nr. 23, ap. 135,
 MD-2015, Chișinău, Republica Moldova
 (540)



(526) Elementele mărcii asupra cărora solicitantul declară că renunță la invocarea oricărui drept exclusiv: "Coffee", cu excepția executării grafice deosebite.

(511) NCL(11-2018)
 30 - cafea, ceai, cacao și înlocuitori de cafea; orez, tapioca și sago; făină și preparate din cereale; pâine, produse de patiserie și cofetărie; înghețată comestibilă; zahăr, miere, sirop de melasă; drojdie, praf de copt; sare; muștar; oțet, sosuri (condimente); mirodenii; gheață (apă înghețată);
 43 - servicii de alimentație publică; servicii de cazare temporară.
 (531) CFE(8) 11.01.19; 27.03.15; 27.05.04; 27.05.08.

(210) **042190**
 (220) 2018.03.21
 (730) **TOP TRAVEL S.R.L., MD**
 Str. Iazului nr. 19, ap. 40,
 MD-2020, Chișinău, Republica Moldova
 (540)

(511) NCL(11-2018)
 35 - publicitate; gestiunea afacerilor comerciale; administrare comercială; lucrări de birou;
 39 - transport; ambalarea și depozitarea mărfurilor; organizarea de călătorii.
 (531) CFE(8) 10.03.10; 10.03.16; 27.05.01.

(210) **042192**
 (220) 2018.03.21
 (730) **MOLFILGRUP S.R.L., MD**
 Str. Miron Costin nr. 15/2, ap. (of.) 78,
 MD-2045, Chișinău, Republica Moldova
 (540)

- (511) NCL(11-2018)
 30 - cafea, ceai, cacao și înlocuitori de cafea; orez, tapioca și sago; făină și preparate din cereale; pâine, produse de patiserie și cofetărie; înghețată comestibilă; zahăr, miere, sirop de melasă; drojdie, praf de copt; sare; muștar; oțet, sosuri (condimente); mirodenii; gheață (apă înghețată).
 (531) CFE(8) 01.15.11; 11.03.04; 26.04.04; 26.04.18; 27.03.15; 27.05.08; 27.05.09.

- (210) **042193**
 (220) 2018.03.23
 (730) **PĂTRU George-Alin, MD**
 MD-6425, Dolna, Strășeni, Republica Moldova
 (540)

The Moldova Wine and Film Festival

- (511) NCL(11-2018)
 41 - educație; instruire; divertisment; activități sportive și culturale.

- (210) **042194**
 (220) 2018.03.14
 (730) **ECOROOFING S.R.L., MD**
 MD-6818, Mileștii Mici, Ialoveni, Republica Moldova
 (540)



- (591) Culori revendicate: verde de diferite nuanțe, negru.

- (511) NCL(11-2018)
 06 - metale comune și aliajele lor; minereuri; materiale metalice pentru edificare și construcții; construcții transportabile metalice; cabluri și fire metalice neelectrice; produse de feronerie metalică; containere metalice pentru depozitare sau transport; seifuri.
 (531) CFE(8) 07.01.24; 07.03.11; 07.03.12; 26.03.23; 27.05.01; 29.01.12.

- (210) **042199**
 (220) 2018.03.22
 (730) **BUZHOR Sergey, MD**
 Str. Cireșilor nr. 65,
 MD-2009, Chișinău, Republica Moldova
 (540)



- (511) NCL(11-2018)
 16 - hârtie și carton; produse de imprimare; articole pentru legătorie; fotografii; articole de papetărie și de birou, cu excepția mobilei; adezivi pentru papetărie sau menaj; materiale pentru pictură și pentru artiști; pensule; materiale didactice și de instruire; folii, pelicule și pungi din plastic pentru ambalare și împachetare; caractere și clișee tipografice;
 18 - piele și imitații de piele; piei de animale; genți de voiaj și de transport; umbrele și umbrele de soare; bastoane; bice și articole de șelărie; zgărzi, lese și îmbrăcăminte pentru animale;

- 25 - îmbrăcăminte, încălțăminte, articole care servesc la acoperirea capului;
- 29 - carne, pește, păsări și vânat; extracte din carne; fructe și legume conservate, congelate, uscate și fierte; jeleuri, dulceturi, compoturi, ouă, lapte și produse lactate; uleiuri și grăsimi de uz alimentară;
- 30 - cafea, ceai, cacao și înlocuitori de cafea; orez, tapioca și sago; făină și preparate din cereale; pâine, produse de patiserie și cofetărie; înghețată comestibilă; zahăr, miere, sirop de melasă; drojdie, praf de copt; sare; muștar; oțet, sosuri (condimente); mirodenii; gheață (apă înghețată);
- 32 - bere; ape minerale și gazoase și alte băuturi nealcoolice; băuturi din fructe și sucuri de fructe; siropuri și alte preparate pentru fabricarea băuturilor;
- 33 - băuturi alcoolice (cu excepția berii);
- 43 - servicii de alimentație publică; servicii de cazare temporară.
- (531) CFE(8) 03.07.16; 03.07.24; 05.05.20; 24.17.02; 27.05.08; 28.09.00.

- (210) **042200**
 (220) 2018.03.22
 (730) **JUSTCONSULT S.R.L., MD**
 Str. Ismail nr. 81/1, of. 212,
 MD-2001, Chișinău, Republica Moldova
 (540)



- (511) NCL(11-2018)
 36 - asigurări; afaceri financiare; afaceri monetare; afaceri imobiliare;
- 39 - transport; ambalarea și depozitarea mărfurilor; organizarea de călătorii;
- 45 - servicii juridice; servicii de securitate pentru protecția fizică a bunurilor materiale și a persoanelor; servicii personale și sociale oferite de către terți destinate să satisfacă nevoile indivizilor.
- (531) CFE(8) 01.01.05; 01.11.08; 27.05.01.

- (210) **042201**
 (220) 2018.03.23
 (730) **FAȚADE AUTENTICE S.R.L., MD**
 Str. Uzinelor nr. 11,
 MD-2036, Chișinău, Republica Moldova
 (540)



- (591) Culori revendicate: bordo, alb, negru.
 (511) NCL(11-2018)
 37 - construcții; reparații; servicii de instalare.
 (531) CFE(8) 07.01.08; 07.01.24; 27.05.11; 29.01.13.

- (210) **042202**
 (220) 2018.03.23
 (730) **STRIȘCA Venedict, MD**
 Str. C. Negruzzi nr. 106,
 MD-3502, Orhei, Republica Moldova

(540)



(511) NCL(11-2018)

09 - aparate și instrumente științifice, nautice, geodezice, fotografice, cinematografice, optice, de cântărire, de măsurare, de semnalizare, de control (verificare), de siguranță (salvare) și didactice; aparate și instrumente pentru conducerea, distribuirea, transformarea, acumularea, reglarea sau comanda curentului electric; aparate pentru înregistrarea, transmiterea, reproducerea sunetului sau imaginilor; suporturi de înregistrare magnetice, discuri acustice; compact-discuri, DVD-uri și alte suporturi digitale de înregistrare; mecanisme pentru aparate cu preplată; mașini înregistratoare de încasat, mașini de calcul, echipament de prelucrare a datelor, calculatoare; software de calculatoare; extincitoare;

35 - publicitate; gestiunea afacerilor comerciale; administrare comercială; lucrări de birou.

(531) CFE(8) 16.01.11; 16.01.25; 26.04.04; 26.04.19; 27.05.10.

(210) 042203

(220) 2018.03.26

(730) KILICOGU Bora, MD

Str. Hipodromului nr. 5, ap. 9,
MD-2059, Chișinău, Republica Moldova

(540)

**PASĂREA
PARADISULUI**

(511) NCL(11-2018)

30 - cafea, ceai, cacao și înlocuitori de cafea; orez, tapioca și sago; făină și preparate din cereale; pâine, produse de patiserie și cofetărie; înghețată comestibilă; zahăr, miere, sirop de melasă; drojdie, praf de copt; sare; muștar; oțet, sosuri (condimente); mirodenii; gheață (apă înghețată).

(210) 042204

(220) 2018.03.26

(730) VIPOM-IMPEX S.R.L., MD

Str. Bălănescu nr. 31, ap. (of.) 1,
MD-2001, Chișinău, Republica Moldova

(540)

FRUVIT

(511) NCL(11-2018)

30 - cafea, ceai, cacao și înlocuitori de cafea; orez, tapioca și sago; făină și preparate din cereale; pâine, produse de patiserie și cofetărie; înghețată comestibilă; zahăr, miere, sirop de melasă; drojdie, praf de copt; sare; muștar; oțet, sosuri (condimente); mirodenii; gheață (apă înghețată);

35 - publicitate; gestiunea afacerilor comerciale; administrare comercială; lucrări de birou.

(531) CFE(8) 05.03.13; 05.03.14; 27.05.07; 27.05.17.

(210) 042205

(220) 2018.03.26

(730) BUS CENTRU S.R.L., MD

Str. Andrei Doga nr. 45/1, ap. 22,
MD-2024, Chișinău, Republica Moldova

(540)

BUS CENTRU

- (511) NCL(11-2018)
 35 - publicitate; gestiunea afacerilor comerciale; administrare comercială; lucrări de birou;
 37 - construcții; reparații; servicii de instalare;
 39 - transport; ambalarea și depozitarea mărfurilor; organizarea de călătorii.
 (531) CFE(8) 18.01.01; 18.01.07; 18.01.09; 18.01.23; 26.11.21; 27.05.08.

- (210) **042207**
 (220) 2018.03.26
 (730) **ALEXEI Serghei, MD**
 Str. Alba-lulia nr. 196, bloc 1, ap. 159,
 MD-2071, Chișinău, Republica Moldova
 (540)

BURLINGER

- (511) NCL(11-2018)
 32 - bere; ape minerale și gazoase și alte băuturi nealcoolice; băuturi din fructe și sucuri de fructe; siropuri și alte preparate pentru fabricarea băuturilor.

- (210) **042208**
 (220) 2018.03.21
 (730) **SANDRILIONA S.R.L., societate comercială, MD**
 Str. Alexandru cel Bun nr. 5, bloc 5,
 MD-6801, Ialoveni, Republica Moldova
 (540)



- (511) NCL(11-2018)
 30 - produse de patiserie și cofetărie, înghețată.
 (531) CFE(8) 05.07.06; 08.01.21; 08.01.22; 26.01.02; 26.01.18; 27.05.03.

- (210) **042209**
 (220) 2018.03.21
 (730) **SANDRILIONA S.R.L., societate comercială, MD**
 Str. Alexandru cel Bun nr. 5, bloc 5,
 MD-6801, Ialoveni, Republica Moldova
 (540)



- (511) NCL(11-2018)
 30 - produse de patiserie și cofetărie; înghețată; zahăr, miere, sirop de melasă.
 (531) CFE(8) 25.07.25; 03.01.01; 05.05.20; 25.12.01; 26.01.02; 26.01.18; 27.05.01; 27.07.01.

- (210) **042210**
 (220) 2018.03.23
 (730) **VILOTERM S.R.L., MD**
 Str. Meșterul Manole nr. 9/8A,
 MD-2044, Chișinău, Republica Moldova

(540)



(511) NCL(11-2018)

11 - aparate de iluminat, de încălzit, de producere a vaporilor, de gătit, de refrigerare, de uscare, de ventilare, de distribuire a apei și instalații sanitare;

35 - publicitate; gestiunea afacerilor comerciale; administrare comercială; lucrări de birou;

37 - construcții; reparații; servicii de instalare.

(531) CFE(8) 01.15.05; 07.03.12; 13.03.02; 13.03.03; 27.05.01.

(210) 042211

(220) 2018.03.26

(730) VELOCORD S.R.L., MD

Str. Trandafirilor nr. 1/a,

MD-4201, Ștefan-Vodă, Republica Moldova

(540)



(511) NCL(11-2018)

07 - mașini, mașini-unelte, scule cu acționare mecanică; motoare, cu excepția celor pentru vehiculele terestre; cuplaje și organe de transmisie, cu excepția celor pentru vehiculele terestre; instrumente agricole, altele decât cele acționate manual; incubatoare pentru ouă; mașini automate de vânzare;

35 - publicitate; gestiunea afacerilor comerciale; administrare comercială; lucrări de birou.

(531) CFE(8) 14.07.01; 21.01.14; 26.04.07; 26.04.18; 27.05.15.

(210) 042216

(220) 2018.03.22

(730) CHIKA CHIKA S.R.L., MD

Bd. Ștefan cel Mare și Sfânt nr. 71,

MD-2001, Chișinău, Republica Moldova

(540)



(511) NCL(11-2018)

35 - publicitate; gestiunea afacerilor comerciale; administrare comercială; lucrări de birou;

43 - servicii de alimentație publică; servicii de cazare temporară.

(531) CFE(8) 03.07.19; 03.07.21; 03.07.24; 27.05.09.

(210) **042217**
 (220) 2018.03.22
 (730) **CHIKA CHIKA S.R.L., MD**
 Bd. Ștefan cel Mare și Sfânt nr. 71,
 MD-2001, Chișinău, Republica Moldova
 (540)



(511) NCL(11-2018)
 35 - publicitate; gestiunea afacerilor comerciale;
 administrare comercială; lucrări de birou;
 43 - servicii de alimentație publică; servicii de
 cazare temporară.
 (531) CFE(8) 03.07.19; 03.07.21; 03.07.24; 27.05.09.

(210) **042218**
 (220) 2018.03.23
 (730) **MINISTERUL FINANTELOR, MD**
 Str. Constantin Tănase nr. 7,
 MD-2005, Chișinău, Republica Moldova
 (540)

Programul de stat “Prima casă”

(511) NCL(11-2018)
 36 - asigurări; afaceri financiare; afaceri moneta-
 re; afaceri imobiliare.

(210) **042220**
 (220) 2018.03.27
 (730) **ALIMER-COMERȚ S.R.L.,
 societate comercială, MD**
 Str. Alexei Șciusev nr. 111,
 MD-2004, Chișinău, Republica Moldova

(540)



(591) Culori revendicate: alb, roșu, gri, negru.
 (511) NCL(11-2018)
 29 - carne, pește, păsări și vânat; extracte din
 carne;
 30 - cafea, ceai, cacao și înlocuitori de cafea;
 făină și preparate din cereale; pâine, produse
 de patiserie și cofetărie; înghețată comestibilă;
 35 - publicitate; gestiunea afacerilor comerciale;
 administrare comercială; lucrări de birou;
 43 - servicii de alimentație publică; servicii de
 cazare temporară.
 (531) CFE(8) 05.09.17; 05.09.22; 26.01.03; 26.01.15;
 26.01.18; 27.05.11; 29.01.14.

(210) **042221**
 (220) 2018.03.29
 (730) **DIVALCONI S.R.L., societate comercială,
 MD**
 Str. Bulgară nr. 107, ap. 4,
 MD-2001, Chișinău, Republica Moldova

(540)



(511) NCL(11-2018)

25 - îmbrăcăminte, încălțăminte, articole care servesc la acoperirea capului;

35 - publicitate; gestiunea afacerilor comerciale; administrare comercială; lucrări de birou.

(531) CFE(8) 26.01.03; 26.01.18; 27.05.22.

(210) **042233**

(220) 2018.03.25

(730) **PAVLOVSKI Pavel, MD**Str. Ion Creangă nr. 53/1, ap. 191,
MD-2064, Chișinău, Republica Moldova

(540)

Fixroll

(511) NCL(11-2018)

17 - cauciuc, gutapercă, gumă, azbest, mică și înlocuitori ai acestora neprelucrate și semi-prelucrate; materiale plastice și rășini extrudate destinate utilizării în producție; materiale de călăfătuire, etanșare și izolare; conducte, tuburi și furtunuri flexibile nemetalice;

22 - frânghii și sfori; plase; corturi și prelate; mar-chize din materiale textile sau sintetice; vele; saci pentru transportul și depozitarea materi-alelor în vrac; materiale de capitonare, um-plută și amortizare, cu excepția hârtiei, cartonului, cauciucului sau a materialelor plastice; materiale textile fibroase brute și înlocuitori ai acestora.

(210) **042238**

(220) 2018.04.02

(730) **EURO-ALCO S.R.L., întreprindere mixtă, MD**Str. Bucuriei nr. 20,
MD-2004, Chișinău, Republica Moldova

(540)



(554) Marcă tridimensională.

(511) NCL(11-2018)

33 - băuturi alcoolice (cu excepția berii).

(531) CFE(8) 19.07.01; 19.07.09.

(210) **042240**

(220) 2018.03.23

(730) **EURO-ALCO S.R.L., întreprindere mixtă, MD**Str. Bucuriei nr. 20,
MD-2004, Chișinău, Republica Moldova

(540)



(554) Marcă tridimensională.

(511) NCL(11-2018)

33 - băuturi alcoolice (cu excepția berii).

(531) CFE(8) 19.07.02; 19.07.09; 19.07.20.

35 - publicitate; gestiunea afacerilor comerciale; administrare comercială; lucrări de birou;

39 - transport; ambalarea și depozitarea mărfurilor; organizarea de călătorii;

43 - servicii de alimentație publică; servicii de cazare temporară.

(531) CFE(8) 05.01.16; 05.03.13; 05.03.14; 06.07.08; 06.19.16; 07.01.09; 25.03.03; 27.05.01.

(210) **042244**

(220) 2018.03.27

(730) **BEM INNA S.R.L., societate comercială, MD**

Str. Studenților nr. 12/1, ap. 92,

MD-2045, Chișinău, Republica Moldova

(540)

(210) **042242**

(220) 2018.03.27

(730) **FARM MEAT PROCESSING S.R.L., MD**

Șos. Muncești nr. 121,

MD-2002, Chișinău, Republica Moldova

(540)



(511) NCL(11-2018)

29 - carne, pește, păsări și vânat; extracte din carne; fructe și legume conservate, congelate, uscate și fierte; jeleuri, dulceturi, compoturi, ouă, lapte și produse lactate; uleiuri și grăsimi de uz alimentară;

30 - cafea, ceai, cacao și înlocuitori de cafea; orez, tapioca și sago; făină și preparate din cereale; pâine, produse de patiserie și cofetărie; înghețată comestibilă; zahăr, miere, sirop de melasă; drojdie, praf de copt; sare; muștar; oțet, sosuri (condimente); mirodenii; gheață (apă înghețată);



(526) Elementele mărcii asupra cărora solicitantul declară că renunță la invocarea oricărui drept exclusiv: "Powertool", "TM", cu excepția executării grafice deosebite.

(591) Culori revendicate: alb, sur, roșu.

(511) NCL(11-2018)

07 - mașini, mașini-unelte, scule cu acționare mecanică; motoare, cu excepția celor pentru vehiculele terestre; cuplaje și organe de transmisie, cu excepția celor pentru vehiculele terestre; instrumente agricole, altele decât cele acționate manual; incubatoare pentru ouă; mașini automate de vânzare.

(531) CFE(8) 01.15.23; 15.01.13; 15.07.01; 26.01.18; 26.13.25; 27.05.17; 29.01.13.

(210) **042246**

(220) 2018.03.28

(730) **MELNIC Valeri, MD**

Str. Livezilor nr. 17,

MD-4301, Căușeni, Republica Moldova

(540)



(511) NCL(11-2018)

33 - băuturi alcoolice (cu excepția berii).

(531) CFE(8) 03.01.08; 03.01.25; 03.01.26; 11.03.02; 11.03.20; 27.05.10.

(210) **042248**

(220) 2018.03.22

(730) **S&R IMPEX S.R.L., societate comercială, MD**

MD-3725, Pânășești, Strășeni, Republica Moldova

(540)



(526) Elementele mărcii asupra cărora solicitantul declară că renunță la invocarea oricărui drept exclusiv: toate expresiile care nu sunt similare sau identice la următoarele îmbinări de cuvinte "La Nobiltà Del Gusto", "Arta și excelența gustului".

(511) NCL(11-2018)

29 - carne, pește, păsări și vânat; extracte din carne; fructe și legume conservate, congelate, uscate și fierte; jeleuri, dulceturi, compoturi, ouă, lapte și produse lactate; uleiuri și grăsimi de uz alimentar;

30 - cafea, ceai, cacao și înlocuitori de cafea; orez, tapioca și sago; făină și preparate din cereale; pâine, produse de patiserie și cofetărie; înghețată comestibilă; zahăr, miere, sirop de melasă, drojdie, praf de copt; sare; muștar; oțet, sosuri (condimente); mirodenii; gheață (apă înghețată);

35 - publicitate; gestiunea afacerilor comerciale; administrare comercială; lucrări de birou;

40 - prelucrarea materialelor;

43 - servicii de alimentație publică; servicii de cazare temporară.

(531) CFE(8) 02.09.01; 05.03.14; 05.13.25; 24.09.03; 25.01.09; 25.01.25; 25.03.13; 27.05.09.

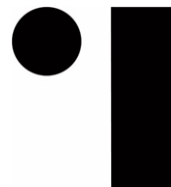
(210) **042249**

(220) 2018.04.03

(730) **VASILIU Iurie, MD**

Bd. Mircea cel Bătrîn nr. 38, bloc 2, ap. 25, MD-2075, Chișinău, Republica Moldova

(540)



(511) NCL(11-2018)

25 - îmbrăcăminte, încălțăminte, articole care servesc la acoperirea capului;

35 - publicitate; gestiunea afacerilor comerciale; administrare comercială; lucrări de birou; servicii operaționale on-line de negociere, inclusiv de operare on-line pe piețe pentru vânzătorii de produse și/sau servicii; servicii de negociere on-line în care vânzătorul afișează produsele care urmează să fie oferite spre vânzare, pentru care cererea de ofertă se face prin intermediul Internetului, pentru a facilita vânzarea produselor și serviciilor printr-o rețea de calculatoare și furnizarea de feedback evaluativ și evaluarea produselor și serviciilor ale vânzătorilor, evaluarea valorii, prețurilor produselor și a serviciilor oferite de

vânzători, evaluarea performanței cumpărătorilor și vânzătorilor, servicii de livrare, precum și experiența globală de negociere în legătură cu acestea; servicii de publicitate, servicii de comercializare pentru terți prestate de supermarketuri, hipermarketuri, buticuri, magazine, gherete, chioșcuri și tarabe.

(531) CFE(8) 26.01.03; 26.04.02.

(210) **042250**

(220) 2018.04.03

(730) **VASILIU Iurie, MD**

Bd. Mircea cel Bătrîn nr. 38, bloc 2, ap. 25,
MD-2075, Chișinău, Republica Moldova

(540)

iuvas

(511) NCL(11-2018)

25 - îmbrăcăminte, încălțăminte, articole care servesc la acoperirea capului;

35 - publicitate; gestiunea afacerilor comerciale; administrare comercială; lucrări de birou; servicii operaționale on-line de negociere, inclusiv de operare on-line pe piețe pentru vânzătorii de produse și/sau servicii; servicii de negociere on-line în care vânzătorul afișează produsele care urmează să fie oferite spre vânzare, pentru care cererea de ofertă se face prin intermediul Internetului, pentru a facilita vânzarea produselor și serviciilor printr-o rețea de calculatoare și furnizarea de feedback evaluativ și evaluarea produselor și serviciilor ale vânzătorilor, evaluarea valorii, prețurilor produselor și a serviciilor oferite de vânzători, evaluarea performanței cumpărătorilor și vânzătorilor, servicii de livrare, precum și experiența globală de negociere în legătură cu acestea; servicii de publicitate, servicii de comercializare pentru terți prestate de supermarketuri, hipermarketuri, buticuri, magazine, gherete, chioșcuri și tarabe.

(531) CFE(8) 24.17.02; 27.05.07.

(210) **042256**

(220) 2018.04.02

(730) **CHEMIX GRUPP S.R.L., MD**

Str. Uzinelor nr. 7, of. 8/1,
MD-2023, Chișinău, Republica Moldova

(540)

chemix

(511) NCL(11-2018)

03 - cosmetice și produse de toaletă nemedicinale; produse nemedicinale pentru îngrijirea dinților; articole de parfumerie, uleiuri esențiale; preparate pentru albit și alte substanțe pentru spălat; preparate pentru curățare, lustruire, degresare și șlefuire;

05 - produse farmaceutice, medicale și de uz veterinar; produse igienice de uz medical; substanțe și alimente dietetice de uz medical sau veterinar, alimente pentru sugari; suplimente dietetice pentru oameni și animale; plasturi, materiale pentru pansamente; materiale pentru plombarea dinților, ceară dentară; dezinfectante; produse pentru distrugerea animalelor dăunătoare; fungicide, erbicide;

35 - publicitate; gestiunea afacerilor comerciale; administrare comercială; lucrări de birou;

44 - servicii medicale; servicii veterinare; servicii de igienă și de îngrijire a frumuseții pentru oameni sau animale; servicii de agricultură, horticultură și silvicultură.

(531) CFE(8) 26.04.09; 26.11.06; 27.01.03; 27.03.15; 27.05.01.

Mărci înregistrate în baza cererilor acceptate parțial

- (111) **30641**
 (151) 2018.02.14
 (181) 2026.05.27
 (210) 038952
 (220) 2016.05.27
 (730) **VITAMINA, societate pe acțiuni de colectare și desfacere, MD**
 MD-6421, Ciorești, Nisporeni,
 Republica Moldova
 (540)



- (526) Elementele mărcii asupra cărora nu se extinde dreptul exclusiv: "vitamina", cu excepția executării grafice deosebite.
 (511) NCL(10-2016)
 29 - fructe și legume conservate, congelate, uscate și fierte; jeleurii, dulcețuri, compoturi;
 31 - fructe și legume proaspete; semințe, plante și flori naturale.
 (531) CFE(5) 26.01.18; 26.01.20.

- (111) **30654**
 (151) 2018.02.17
 (181) 2026.12.29
 (210) 039947
 (220) 2016.12.29
 (730) **SUDZUCKER MOLDOVA S.A., întreprindere mixtă, MD**
 Str. 27 August nr. 1,
 MD-5201, Drochia, Republica Moldova
 (540)



- (526) Elementele mărcii asupra cărora nu se extinde dreptul exclusiv: "Zahăr tos", cu excepția executării grafice deosebite.
 (591) Culori revendicate: roșu, negru, alb.
 (511) NCL(10-2016)
 30 - zahăr tos;
 35 - publicitate; gestiunea afacerilor comerciale; administrare comercială; lucrări de birou.
 (531) CFE(5) 27.05.01; 27.05.02; 27.05.10; 29.01.13.

- (111) **30675**
 (151) 2018.02.22
 (181) 2027.04.05
 (210) 040447
 (220) 2017.04.05
 (730) **EFES VITANTA MOLDOVA BREWERY S.A., întreprindere mixtă, MD**
 Str. Uzinelor nr. 167,
 MD-2023, Chișinău, Republica Moldova
 (540)



- (526) Elementele mărcii asupra cărora nu se extinde dreptul exclusiv: toate elementele verbale, cu excepția executării grafice deosebite.
 (591) Culori revendicate: albastru, roșu-închis, galben de diferite nuanțe, alb.

- (511) NCL(11-2017)
32 - bere.
(531) CFE(7) 24.09.08; 25.01.15; 25.01.17; 27.03.15;
27.05.03; 29.01.14.

- (111) **30695**
(151) 2018.02.26
(181) 2027.06.21
(210) 040773
(220) 2017.06.21
(730) **MOTOLORI S.R.L., MD**
Str. Ion Creangă nr. 21,
MD-2064, Chișinău, Republica Moldova
(540)



- (511) NCL(11-2017)
12 - vehicule; aparate de locomoție terestră, aeriană sau navală;
37 - construcții; reparații; servicii de instalații.
(531) CFE(7) 27.05.09.

- (111) **30699**
(151) 2018.03.01
(181) 2026.12.22
(210) 039905
(220) 2016.12.22
(730) **ASFARMA MEDİKAL DENTAL ÜRÜNLER VE İLAÇ SANAYİ TİCARET A.Ş., TR**
Bahçelievler Mahallesi Kadir Has Center İş
M. Kat 3 No 110 Bahçelievler İstanbul, Turcia
(540)

Sarmax
Сармакс

- (511) NCL(10-2016)
05 - produse farmaceutice, medicale și veterinare; substanțe și alimente dietetice de uz medical sau veterinar, alimente pentru sugari; suplimente dietetice pentru oameni și animale; plasturi și materiale pentru pansamente; materiale pentru plombarea dinților și pentru mulaje dentare; produse pentru distrugerea animalelor dăunătoare; fungicide, erbicide.
(531) CFE(5) 28.05.00.

- (111) **30703**
(151) 2018.03.01
(181) 2027.05.16
(210) 040634
(220) 2017.05.16
(730) **LESNIC IGOR TUDOR, gospodărie țărănească, MD**
MD-4726, Grimăncăuți, Briceni, Republica Moldova
(540)



- (526) Elementele mărcii asupra cărora nu se extinde dreptul exclusiv: "FABRICAT ÎN MOLDOVA", "PRODUS NATURAL 100%", "Dolce", "Frutto", cu excepția executării grafice deosebite.
(511) NCL(11-2017)
32 - bere; ape minerale și gazoase și alte băuturi nealcoolice; băuturi din fructe și sucuri de fructe; siropuri și alte preparate pentru fabricarea băuturilor;
33 - băuturi alcoolice (cu excepția berii);
35 - publicitate; gestiunea afacerilor comerciale; administrare comercială; lucrări de birou;
43 - servicii de alimentație publică; servicii de cazare temporară.
(531) CFE(7) 02.09.01; 24.03.08; 24.03.18; 26.01.02; 26.01.21.

(111) **30705**
 (151) 2018.03.01
 (181) 2027.06.27
 (210) 040818
 (220) 2017.06.27
 (730) **INFO BON S.R.L., MD**
 Str. Tudor Vladimirescu nr. 6,
 MD-2024, Chişinău, Republica Moldova
 (540)



(526) Elementele mărcii asupra cărora nu se extinde dreptul exclusiv: "info", "bon", "i", cu excepția executării grafice deosebite.

(591) Culori revendicate: albastru-deschis, galben, gri.

(511) NCL(11-2017)
 35 - servicii de consultanță în domeniul serviciilor locativ comunale și necomunale; consultanță în domeniul facturării; facturare; servicii de facturare; întocmirea facturilor; administrarea, facturarea și regularizarea conturilor în numele terților; servicii de facturare și calcul cu privire la prestarea serviciilor locativ comunale și necomunale; emiterea facturilor sau documentelor de plată; servicii de vizualizare și accesare a facturilor; prelucrarea administrativă a datelor; compilarea datelor în baze de date electronice; compilarea bazelor de date computerizate; actualizarea și întreținerea datelor din baze de date computerizate; culegerea și sistematizarea informațiilor în baze de date informatice;

36 - asigurări; afaceri financiare; afaceri monetare; afaceri imobiliare.

(531) CFE(7) 25.07.03; 26.01.18; 26.02.08; 26.04.09; 27.05.01; 29.01.13.

(111) **30715**
 (151) 2018.03.01
 (181) 2027.01.26
 (210) 040101
 (220) 2017.01.26
 (730) **FUNNY PIG S.R.L., întreprindere cu capital străin, MD**
 Str. Bulgară nr. 31/A,
 MD-2001, Chişinău, Republica Moldova
 (540)



(511) NCL(11-2017)
 29 - cartofi și produse din cartofi, nuci de toate tipurile;

35 - publicitate; gestiunea afacerilor comerciale; administrare comercială; lucrări de birou.

(531) CFE(7) 03.04.18; 05.05.19; 05.05.20; 27.05.01; 27.05.08.

(111) **30716**
 (151) 2018.02.27
 (181) 2025.12.15
 (210) 038099
 (220) 2015.12.15
 (730) **S.C. STAR FOODS E.M. S.R.L., RO**
 391 Calea Vacaresti, 4th floor, 2nd Section,
 4th district, Bucharest, România
 (540)



- (526) Elementele mărcii asupra cărora nu se extinde dreptul exclusiv: toate elementele verbale și cifrele, cu excepția "Star" și a executării grafice deosebite.
- (591) Culori revendicate: alb, roșu, roșu-închis, cafeniu-închis, cafeniu-deschis, maro, negru, galben.
- (511) NCL(10-2015)
29 - snack-uri (gustări) expandate referitoare la produsele din clasa 29, preparate pe bază de arahide, cu adaos de arahide sau cu gust de arahide;
- 30 - snack-uri (gustări) expandate referitoare la produsele din clasa 30, preparate cu adaos de arahide sau cu gust de arahide.
- (531) CFE(5) 05.07.06; 08.07.08; 08.07.25; 19.03.03; 19.03.25; 25.01.06; 25.01.15; 27.07.23; 29.01.15.

- (111) **30717**
(151) 2018.02.27
(181) 2025.12.15
(210) 038100
(220) 2015.12.15
(730) **S.C. STAR FOODS E.M. S.R.L., RO**
391 Calea Vacaresti, 4th floor, 2nd Section,
4th district, Bucharest, România
(540)



- (526) Elementele mărcii asupra cărora nu se extinde dreptul exclusiv: toate elementele verbale și cifrele, cu excepția "Star" și a executării grafice deosebite.

- (591) Culori revendicate: alb, roșu, roșu-închis, albastru-închis, albastru-deschis, cafeniu, negru, galben, sur.
- (511) NCL(10-2015)
29 - snack-uri (gustări) expandate referitoare la produsele din clasa 29, preparate cu adaos de cașcaval sau cu gust de cașcaval;
- 30 - snack-uri (gustări) expandate referitoare la produsele din clasa 30, preparate cu adaos de cașcaval sau cu gust de cașcaval.
- (531) CFE(5) 08.07.08; 08.07.25; 19.03.03; 19.03.25; 25.01.06; 25.01.15; 27.07.23; 29.01.15.

- (111) **30720**
(151) 2018.02.27
(181) 2026.09.06
(210) 039434
(220) 2016.09.06
(730) **MOLDTRANS-TUR S.R.L., MD**
Str. Grenoble nr. 128, ap.(of.) 234,
MD-2019, Chișinău, Republica Moldova
(540)



JULIET ROSE
soul of home

- (511) NCL(10-2016)
03 - preparate pentru albit și alte substanțe pentru spălat; preparate pentru curățare, lustruire, degresare și șlefuire; săpunuri; parfumerie, uleiuri esențiale, cosmetice, loțiuni pentru păr; produse pentru îngrijirea dinților;
- 24 - textile și înlocuitori ale acestora; cuverturi de pat; cuverturi de masă;
- 25 - îmbrăcăminte, încălțăminte, articole care servesc la acoperirea capului;
- 39 - transport; ambalarea și depozitarea mărfurilor; organizarea călătoriilor.
- (531) CFE(5) 05.05.01; 05.05.19; 05.05.20; 05.05.21; 27.05.10.

(111) **30722**
 (151) 2018.03.01
 (181) 2026.11.30
 (210) 039811
 (220) 2016.11.30
 (730) **CETIGAN S.R.L., societate comercială, MD**
 Str. Mihail Kogălniceanu nr. 34,
 MD-2012, Chișinău, Republica Moldova
 (540)



(511) NCL(10-2016)
 31 - produse agricole, horticole, forestiere; cereale și semințe neprelucrate; fructe și legume proaspete; plante și flori naturale; animale vii; alimente pentru animale; malț;
 32 - bere; ape minerale și gazoase și alte băuturi nealcoolice; băuturi din fructe și sucuri de fructe; siropuri și alte preparate pentru fabricarea băuturilor.
 (531) CFE(5) 11.01.01; 11.01.02; 11.01.04; 27.03.01; 27.03.15; 27.05.09.

(111) **30729**
 (151) 2018.03.01
 (181) 2027.05.02
 (210) 040573
 (220) 2017.05.02
 (730) **PIAȚA MĂRFURILOR COMISION S.R.L., MD**
 Str. Petricani nr. 17,
 MD-2059, Chișinău, Republica Moldova

(540)



(526) Elementele mărcii asupra cărora nu se extinde dreptul exclusiv: "Comision", "Piața", "Mărfurilor", cu excepția executării grafice deosebite.
 (511) NCL(11-2017)
 35 - publicitate; gestiunea afacerilor comerciale; administrare comercială; lucrări de birou.
 (531) CFE(7) 26.04.04; 26.04.09; 26.04.18; 27.05.01.

(111) **30730**
 (151) 2018.03.01
 (181) 2027.05.19
 (210) 040610
 (220) 2017.05.19
 (730) **FABRICA DE BERE DIN BENDER, societate pe acțiuni de tip închis, MD**
 Str. Drujba nr. 7,
 MD-3200, Bender, Republica Moldova
 (540)



- (526) Elementele mărcii asupra cărora nu se extinde dreptul exclusiv: "ПЕРВАЯ ПИВОВАРНЯ", "ПЕРВАЯ", "ПИВОВАРНЯ", cu excepția executării grafice deosebite.
- (511) NCL(11-2017)
32 - bere; ape minerale și gazoase și alte băuturi nealcoolice; băuturi din fructe și sucuri de fructe; siropuri și alte preparate pentru fabricarea băuturilor.
- (531) CFE(7) 05.07.02; 05.07.03; 15.01.01; 24.03.14; 24.03.15; 26.01.04; 26.01.15; 28.05.00.

- (111) **30739**
(151) 2018.03.04
(181) 2027.02.06
(210) 040126
(220) 2017.02.06
(730) **BUSUIOC Cristian, MD**
Str. Ștefan cel Mare nr. 69,
MD-2093, Grătiești, Chișinău, Republica
Moldova
- (540)

**EXPRESS
BUSLINE**

- (526) Elementele mărcii asupra cărora nu se extinde dreptul exclusiv: "EXPRESS", "BUS LINE", cu excepția executării grafice deosebite.
- (511) NCL(11-2017)
39 - transport; ambalarea și depozitarea mărfurilor; organizarea călătoriilor.
- (531) CFE(7) 27.05.01; 27.05.11; 27.05.17.

- (111) **30741**
(151) 2018.03.05
(181) 2027.05.26
(210) 040667
(220) 2017.05.26
(730) **CODREANU Igor, MD**
Str. N. Titulescu nr. 39, ap. 53,
MD-2032, Chișinău, Republica Moldova

(540)



Flystudio

- (526) Elementele mărcii asupra cărora nu se extinde dreptul exclusiv: "PHOTOGRAPHY", "&", "VIDEOGRAPHY", cu excepția executării grafice deosebite.
- (591) Culori revendicate: alb, negru, gri de diferite nuanțe.
- (511) NCL(11-2017)
09 - aparate și instrumente științifice, nautice, geodezice, fotografice, cinematografice, optice, de cântărire, de măsurare, de semnalizare, de control (verificare), de siguranță (salvare) și didactice; aparate și instrumente pentru conducerea, distribuirea, transformarea, acumularea, reglarea sau comanda curentului electric; aparate pentru înregistrarea, transmiterea, reproducerea sunetului sau imaginilor; suporturi de înregistrare magnetice, discuri acustice; compact-discuri, DVD-uri și alte suporturi de stocare a datelor; mecanisme pentru aparate cu preplată; case înregistratoare, mașini de calculat, echipament pentru prelucrarea informației, calculatoare; software de calculatoare; extinctoare;
- 40 - tratament de materiale;
- 41 - educație; instruire; divertisment; activități sportive și culturale;
- 42 - servicii științifice și tehnologice, precum și servicii de cercetare și de creație, referitoare la acestea; servicii de analiză și cercetare industrială; crearea și dezvoltarea hardware și software de calculator.
- (531) CFE(7) 03.07.17; 16.01.05; 16.03.01; 27.03.03; 27.05.09; 27.05.21; 29.01.13.

(111) **30756**
 (151) 2018.03.05
 (181) 2025.09.14
 (210) 037589
 (220) 2015.09.14
 (730) **CONOVALOV Nichita, MD**
 Bd. Iu. Gagarin nr. 1, ap. 15,
 MD-3300, Tiraspol, Republica Moldova
CONOVALOV Dumitru, MD
 Direcții generale Ostasgenko nr. 73,
 MD-3300, Tiraspol, Republica Moldova

(540)



(511) NCL(10-2015)
 35 - publicitate; lucrări de birou.
 (531) CFE(5) 05.05.19; 05.05.20; 05.05.21; 27.05.01.

(111) **30765**
 (151) 2018.03.06
 (181) 2027.04.18
 (210) 040519
 (220) 2017.04.18
 (730) **OUTLET MARKET S.R.L., MD**
 Str. Petricani nr. 17,
 MD-2059, Chișinău, Republica Moldova

(540)



(526) Elementele mărcii asupra cărora nu se extinde dreptul exclusiv: "Outlet Market", cu excepția executării grafice deosebite.
 (511) NCL(11-2017)
 35 - publicitate; gestiunea afacerilor comerciale; administrare comercială; lucrări de birou.
 (531) CFE(7) 01.01.05; 01.01.10; 26.02.08; 26.02.09; 27.05.01.

(111) **30769**
 (151) 2018.03.15
 (181) 2027.01.26
 (210) 040084
 (220) 2017.01.26
 (730) **DEPOFARM S.R.L., MD**
 Str. Tighina nr. 30, ap. (of.) 2,
 MD-6501, Anenii Noi, Republica Moldova
 (540)

EURODAR

(511) NCL(11-2017)
 05 - produse farmaceutice, medicale, cu excepția medicamentelor de uz uman pentru tratamentul complicațiilor și afectărilor circulației cerebrale; produse veterinare; produse igiene pentru medicină; substanțe și alimente dietetice de uz medical sau veterinar, alimente pentru sugari; suplimente dietetice pentru oameni și animale; plasturi și materiale pentru pansamente; materiale pentru plombarea dinților și pentru mulaje dentare; dezinfectante; produse pentru distrugerea animalelor dăunătoare; fungicide, erbicide;

- 35 - publicitate; gestiunea afacerilor comerciale; administrare comercială; lucrări de birou;
- 39 - transport; ambalarea și depozitarea mărfurilor; organizarea călătoriilor.

- (511) NCL(11-2017)
- 30 - produse de cofetărie;
- 35 - publicitate; gestiunea afacerilor comerciale; administrare comercială; lucrări de birou.

- (111) **30770**
- (151) 2018.03.15
- (181) 2026.04.15
- (210) 038796
- (220) 2016.04.15
- (730) **CALMAȚUI Natalia, MD**
Str. Cornului nr. 9/4, ap. 13,
MD-2008, Chișinău, Republica Moldova
- (540)

- (111) **30780**
- (151) 2018.03.14
- (181) 2027.01.12
- (210) 039979
- (220) 2017.01.12
- (730) **JICOL Andrei, MD**
Str. Severnii nr. 3, ap. 36,
MD-3200, Bender, Republica Moldova
- (540)



- (511) NCL(10-2016)
- 44 - servicii medicale; servicii veterinare; servicii de igienă și de îngrijire a frumuseții pentru oameni sau animale; servicii de agricultură, horticultură și de silvicultură.
- (531) CFE(5) 25.01.25; 27.05.08; 27.05.24.

- (511) NCL(11-2017)
- 35 - publicitate; gestiunea afacerilor comerciale; administrare comercială; lucrări de birou;
- 41 - educație; instruire; divertisment; activități sportive și culturale.

- (111) **30771**
- (151) 2018.03.15
- (181) 2027.04.20
- (210) 040525
- (220) 2017.04.20
- (730) **BUCURIA S.A., MD**
Str. Columna nr. 162,
MD-2004, Chișinău, Republica Moldova
- (540)

- (111) **30791**
- (151) 2018.03.15
- (181) 2027.02.09
- (210) 040138
- (220) 2017.02.09
- (310) 2016746145
- (320) 2016.12.06
- (330) RU
- (730) **Philip Morris Brands S.A.R.L., CH**
Quai Jeanrenaud 3, CH-2000 Neuchâtel,
Elveția
- (540)



- (526) Elementele mărcii asupra cărora nu se extinde dreptul exclusiv: "RECESSED FILTER", "PLUS", cu excepția executării grafice deosebite.
- (591) Culori revendicate: gri, albastru, alb.

URSULEȚ

(511) NCL(11-2017)

34 - tutun brut sau prelucrat; produse de tutun; țigări de foi, țigarete, cigarillos, tutun pentru rularea propriilor țigarete, tutun de pipă, tutun de mestecat, tutun de prizat, kretek; snus; înlocuitori de tutun (cu excepția celor de uz medical); țigarete electronice; produse de tutun pentru a fi încălzite; dispozitive electronice și părți ale acestora pentru încălzirea țigaretelor sau tutunului în scopul eliberării aerosolilor ce conțin nicotină pentru inhalare; soluții de nicotină lichidă pentru utilizare în țigarete electronice; articole pentru fumători, foite pentru țigarete, tuburi pentru țigarete, filtre pentru țigarete, recipiente de tutun, tabachere pentru țigarete, scrumiere, pipe, dispozitive de buzunar pentru rularea țigaretelor, brichete, chibrituri.

(531) CFE(7) 10.01.05; 10.01.25; 14.01.01; 26.07.01; 26.15.03; 27.05.01; 29.01.12.

(111) **30792**

(151) 2018.03.15

(181) 2027.03.06

(210) 040293

(220) 2017.03.06

(730) **Philip Morris Brands S.A.R.L., CH**

Quai Jeanrenaud 3, CH-2000 Neuchâtel,
Elveția

(540)



(526) Elementele mărcii asupra cărora nu se extinde dreptul exclusiv: "AMERICAN BLEND", "SILVER", "RECESSED FILTER", "PLUS", "™", cu excepția executării grafice deosebite.

(591) Culori revendicate: albastru de diferite nuanțe, alb, roșu, gri, negru.

(511) NCL(11-2017)

34 - tutun brut sau prelucrat; produse de tutun; țigări de foi, țigarete, cigarillos, tutun pentru rularea propriilor țigarete, tutun de pipă, tutun de mestecat, tutun de prizat, kretek; snus; înlocuitori de tutun (cu excepția celor de uz medical); țigarete electronice; produse de tutun pentru a fi încălzite; dispozitive electronice și părți ale acestora pentru încălzirea țigaretelor sau tutunului în scopul eliberării aerosolilor ce conțin nicotină pentru inhalare; soluții de nicotină lichidă pentru utilizare în țigarete electronice; articole pentru fumători, foite pentru țigarete, tuburi pentru țigarete, filtre pentru țigarete, recipiente de tutun, tabachere pentru țigarete, scrumiere, pipe, dispozitive de buzunar pentru rularea țigaretelor, brichete, chibrituri.

(531) CFE(7) 01.05.01; 10.01.05; 10.01.25; 14.01.01; 19.03.03; 19.03.24; 24.01.07; 24.01.18; 24.01.19; 26.11.12; 27.05.11; 29.01.14.

(111) **30805**

(151) 2018.03.19

(181) 2025.10.26

(210) 037997

(220) 2015.10.26

(730) **FRUMUSACHI Eugenia, MD**

Str. Alexandru cel Bun nr. 2/3, ap. 2,
MD-6801, Ialoveni, Republica Moldova

(540)

The Queen

(511) NCL(10-2015)

26 - dantele și broderii, panglici și șireturi, nasturi, capse și copci, ace și ace cu gămălie; flori artificiale.

(531) CFE(5) 24.09.02; 24.09.05; 24.09.14; 27.05.07.

(111) **30813**
 (151) 2018.03.05
 (181) 2026.07.29
 (210) 039278
 (220) 2016.07.29
 (730) **ȚURCAN Rodica, MD**
 Str. Vasile Alecsandri nr. 107, ap. 3,
 MD-2012, Chișinău, Republica Moldova
ANGHILEANU Maria, MD
 Str. Pandurilor nr. 48, ap. 4,
 MD-2002, Chișinău, Republica Moldova
 (540)

KULT

(511) NCL(10-2016)
 34 - țigări; trabucuri; țigări de foi; articole pentru fumători; chibrituri.

(111) **30814**
 (151) 2018.03.22
 (181) 2026.12.29
 (210) 039922
 (220) 2016.12.29
 (730) **ZIPPER SERVICES S.R.L., RO**
 jud. Cluj, Cluj-Napoca, str. Fabricii nr. 93-103, România
 (540)



ZIPPER



(591) Culori revendicate: verde-închis (pantone 3288C), verde-deschis (pantone 3275C), turcoaz (pantone 3125C), albastru-deschis (pantone process cyan C), albastru-închis (pantone 300C), negru (pantone black C).

(511) NCL(10-2016)
 09 - baze de date (electronice); baze de date computerizate; imprimante; scanere; echipamente pentru colectarea datelor; echipamente de procesare a datelor; sisteme de procesare a datelor; dispozitive pentru stocarea datelor; platforme de software de calculatoare; programe informatice pentru administrarea bazelor de date; software de calculatoare pentru scanarea imaginilor și documentelor; software de tehnoredactare computerizată; software de procesare a datelor pentru procesarea textelor; software pentru organizarea și vizualizarea de documente stocate electronic, imagini digitale și fotografii; software de calculatoare pentru facturare; software pentru înregistrarea documentelor recepționate; software pentru managementul documentelor; software pentru procesarea automată a documentelor recepționate, emise și expediate de către o companie sau organizație; programe-control pentru recunoașterea imaginilor; software pentru asigurarea securității poștei electronice; software pentru servicii de poștă electronică și mesagerie electronică; software pentru automatizarea arhivării de date; programe pentru imprimante; software de calculatoare pentru căutarea datelor; software pentru comunicarea datelor; software pentru accesarea, răsfuirea și căutarea în bazele de date on-line; aplicații software;
 39 - servicii de depozitare fizică a documentelor; stocarea documentelor; servicii de depozitare fizică a datelor sau documentelor stocate electronic; servicii de consultanță în materie de depozitare; închirierea spațiilor pentru depozitare; colectare, transport și livrare de produse, documente, colete și corespondență; furnizarea informațiilor despre livrarea documentelor, scrisorilor și pachetelor; expedierea documentelor; livrarea documentelor; francarea corespondenței; distribuirea corespondenței; expedierea corespondenței; livrarea corespondenței;
 40 - tratament de materiale;
 42 - digitalizarea documentelor (scanare); digitalizarea documentelor; convertirea datelor sau documentelor din medii fizice în medii electronice; conversia datelor și documentelor de pe un suport fizic pe un suport electronic; conversia imaginilor de pe suport fizic pe suport electronic; conversia textelor în format digital; conversia datelor și programelor informatice (alta decât conversia fizică); servicii de stocare electronică a fișierelor și do-

cumentelor; stocarea electronică de e-mailuri arhivate; stocarea electronică a datelor; programare de software pentru platforme de Internet; găzduirea platformelor pe Internet; găzduirea bazelor de date de calculatoare; servicii de conversie a datelor, criptografierea datelor și servicii de codificare; servicii pentru securitatea datelor; proiectarea și dezvoltarea bazelor de date; crearea și dezvoltarea de software pentru gestionarea bazelor de date; crearea și dezvoltarea de software pentru citirea, transmiterea și organizarea datelor; proiectarea și dezvoltarea software pentru accesarea și folosirea serviciilor de cloud computing; recuperarea datelor computerizate; proiectarea și dezvoltarea programelor de calculatoare pentru introducerea, generarea, procesarea, afișarea și stocarea datelor și documentelor; servicii de design privind printarea documentelor; furnizarea accesului temporar la un software online, care nu poate fi descărcat, referitoare la utilizarea în procesele de editare și imprimare a documentelor; furnizarea accesului temporar la un software on-line, care nu poate fi descărcat, pentru întocmirea facturilor; asigurarea utilizării temporare de software on-line nedescărcabil pentru gestionarea bazelor de date; platformă ca serviciu (PaaS); software ca serviciu (SaaS); infrastructură ca serviciu (IaaS); găzduirea datelor, fișierelor, aplicațiilor și informațiilor computerizate; crearea și menținerea site-urilor web.

(531) CFE(5) 02.01.01; 02.01.16; 02.01.23; 02.01.24; 02.07.23; 14.05.23; 20.05.05; 24.17.18; 26.01.16; 29.01.15.

(111) **30815**
 (151) 2018.03.22
 (181) 2027.01.05
 (210) 039961
 (220) 2017.01.05
 (730) **DRAGAN Dinu, MD**
 Str. Vasile Lupu nr. 48/3,
 MD-2008, Chișinău, Republica Moldova
 (540)



(511) NCL(11-2017)
 09 - aparate și instrumente științifice, nautice, geodezice, fotografice, cinematografice, optice, de cântărire, de măsurare, de semnalizare, de control (verificare), de siguranță (salvare) și didactice; aparate și instrumente pentru conducerea, distribuirea, transformarea, acumularea, reglarea sau comanda curentului electric; aparate pentru înregistrarea, transmiterea, reproducerea sunetului sau imaginilor; suporturi de înregistrare magnetice, discuri acustice; compact-discuri, DVD-uri și alte suporturi de stocare a datelor; mecanisme pentru aparate cu preplată; case înregistratoare, mașini de calculat, echipament pentru prelucrarea informației, calculatoare; software de calculatoare; extinctoare;
 42 - servicii de analiză și cercetare industrială; crearea și dezvoltarea hardware și software de calculator.
 (531) CFE(7) 02.09.23; 15.09.18; 16.01.25; 27.05.08; 27.05.17.

(111) **30816**
 (151) 2018.03.22
 (181) 2027.01.12
 (210) 039968
 (220) 2017.01.12
 (730) **CUZNETOV Iurie, MD**
 Str. A. Șciusev nr. 17, ap. 6,
 MD-2001, Chișinău, Republica Moldova
 (540)

BUNA ZIUA

(511) NCL(11-2017)
 33 - băuturi alcoolice (cu excepția berii).

(111) **30819**
 (151) 2018.03.20
 (181) 2027.04.14
 (210) 040455
 (220) 2017.04.14
 (730) **BM TECHNOTRADE S.R.L., întreprindere cu capital străin, MD**
 Piața Dimitrie Cantemir nr. 1,
 MD-2004, Chișinău, Republica Moldova

(540)

SAKURA

(591) Culori revendicate: roșu, negru.

(511) NCL(11-2017)

35 - publicarea textelor publicitare, agenții de publicitate, publicitate radio, reclame televizate, aranjarea vitrinelor, organizarea expozițiilor în scopuri comerciale sau publicitare, închirierea spațiilor publicitare, publicitate prin poștă, publicitate on-line pe o rețea de calculatoare, prezentarea produselor în mediile de comunicare pentru retail.

(531) CFE(7) 27.05.17; 29.01.12.

(111) **30826**

(151) 2018.03.28

(181) 2027.05.19

(210) 040644

(220) 2017.05.19

(730) **Academy of Motion Picture Arts and Sciences, companie din California, US**
8949 Wilshire Boulevard, Beverly Hills,
California 90211, Statele Unite ale Americii

(540)

ACADEMY AWARDS

(526) Elementele mărcii asupra cărora nu se extinde dreptul exclusiv: "ACADEMY", "AWARDS".

(511) NCL(11-2017)

41 - servicii educaționale și de divertisment cu privire la filmele cinematografice și industria cinematografică, ceremonii de premiere, acordarea premiilor; furnizarea informațiilor referitoare la filmele cinematografice prin intermediul site-urilor web, prin intermediul Internetului și al rețelelor sociale.

(111) **30833**

(151) 2018.03.28

(181) 2027.02.16

(210) 040169

(220) 2017.02.16

(730) **BOTNARU Eugeniu, MD**

Str. Nicolai Dimo nr. 31, bloc 1, ap. 188,
MD-2045, Chișinău, Republica Moldova

(540)

COFFEETERRA

(511) NCL(11-2017)

30 - cafea, ceai, cacao și înlocuitori de cafea; orez, tapiocă și sago; făină și preparate făcute din cereale; pâine, produse de patiserie și cofetărie; înghețată; zahăr, miere, sirop de melasă; drojdie, praf de copt; sare; muștar; oțet, sosuri (condimente); mirodenii; gheață.

(111) **30948**

(151) 2018.04.23

(181) 2026.12.23

(210) 039894

(220) 2016.12.23

(730) **VREMERE Lilia, MD**

Str. Plaiului nr. 10,
MD-2002, Chișinău, Republica Moldova

(540)



(526) Elementele mărcii asupra cărora nu se extinde dreptul exclusiv: "Mold", "salon floristic", "flowers", cu excepția executării grafice deosebite.

(591) Culori revendicate: verde-deschis, verde-închis.

(511) NCL(10-2016)

35 - publicitate; gestiunea afacerilor comerciale; administrare comercială; lucrări de birou; servicii de comercializare pentru terți prestate de supermarketuri, hipermarketuri, buticuri, magazine, gherete, chioșcuri și tarabe;

41 - educație; instruire; divertisment; activități sportive și culturale;

44 - servicii medicale; servicii veterinare; servicii de igienă și de îngrijire a frumuseții pentru oameni sau animale; servicii de agricultură, horticultură și de silvicultură.

(531) CFE(5) 05.05.19; 05.05.20; 05.05.22; 05.05.23; 27.05.15; 29.01.12.

Lista certificatelor de înregistrare a mărcilor eliberate în aprilie 2018

Se publică următoarele date: numărul curent, numărul de depozit, data de depozit, numărul de ordine al înregistrării, data înregistrării, clasele conform CIPS, titularul, codul țării conform normei ST.3 OMPI, numărul BOPI în care a fost publicată cererea de înregistrare

Nr. crt.	(210) Nr. de depozit	(220) Data de depozit	(111) Nr. înregistrării	(151) Data înregistrării	(511) Clase	(730) Titular, cod ST.3 OMPI	(441) Nr. BOPI	(442/450) Nr. BOPI
1	2	3	4	5	6	7	8	9
1	040792	2017.06.21	30639	2018.02.13	34	Philip Morris Brands S.A.R.L., CH	8/2017	
2	040793	2017.06.21	30640	2018.02.13	34	Philip Morris Brands S.A.R.L., CH	8/2017	
3	038952	2016.05.27	30641	2018.02.14	29,31	VITAMINA, societate pe acțiuni de colectare și desfacere, MD	7/2016	5/2018
4	040059	2017.01.24	30649	2018.02.14	29,30,32,33,43	Carabao Tawandang Company Limited, TH	7/2017	
5	039947	2016.12.29	30654	2018.02.17	30,35	SUDZUCKER MOLDOVA S.A., întreprindere mixtă, MD	1/2017	5/2018
6	040650	2017.05.20	30663	2018.02.19	35	ALDI GmbH & Co. KG, DE	7/2017	
7	040834	2017.07.04	30666	2018.02.19	29,32,35,39	CONSERV GRUP S.R.L., MD	8/2017	
8	040057	2017.01.24	30668	2018.02.19	25,35	WHITE-MARK S.R.L., MD	6/2017	
9	040279	2017.03.03	30669	2018.02.22	34	GOGU Marin, MD	3/2017	
10	040447	2017.04.05	30675	2018.02.22	32	EFES VITANTA MOLDOVA BREWERY S.A., întreprindere mixtă, MD	5/2017	5/2018
11	040333	2017.03.17	30678	2018.02.22	44	CIOBANU Elvira, MD	4/2017	
12	040844	2017.07.05	30685	2018.02.26	29,35	VIELNAX S.R.L., MD	8/2017	
13	040845	2017.07.05	30686	2018.02.26	02,39	CLEBER S.R.L., firmă, MD	8/2017	
14	040861	2017.07.07	30688	2018.02.26	35	SV-MOTOGRUP S.R.L., MD	8/2017	
15	040864	2017.07.10	30689	2018.02.26	41,43	GS-MODERN MOBILĂ S.R.L., societate comercială, MD	8/2017	
16	040868	2017.07.10	30692	2018.02.26	05,10,39,44	CEROPITA Mihail, MD	8/2017	
17	040315	2017.03.13	30694	2018.02.26	29,31,35	AKIMOV Alexandr, MD	7/2017	
18	040773	2017.06.21	30695	2018.02.26	12,37	MOTOLORI S.R.L., MD	7/2017	5/2018
19	040851	2017.07.06	30696	2018.02.26	34	Gallaher Limited, GB	9/2017	
20	040852	2017.07.06	30697	2018.02.26	34	Gallaher Limited, GB	9/2017	
21	040853	2017.07.06	30698	2018.02.26	34	Gallaher Limited, GB	9/2017	
22	039905	2016.12.22	30699	2018.03.01	05	ASFARMA MEDİKAL DENTAL ÜRÜNLER VE İLAÇ SANAYİ TİCARET A.Ş., TR	1/2017	5/2018
23	040634	2017.05.16	30703	2018.03.01	32,33,35,43	LESNIC IGOR TUDOR, gospodărie țărănească, MD	6/2017	5/2018
24	040689	2017.05.31	30704	2018.03.01	35,41,42	DIGITALENTER S.R.L., MD	7/2017	
25	040818	2017.06.27	30705	2018.03.01	35,36	INFO BON S.R.L., MD	8/2017	5/2018
26	040838	2017.06.26	30706	2018.03.01	09,35	SPÎNU Ion, MD	9/2017	
27	040860	2017.07.07	30707	2018.03.01	35	SV-MOTOGRUP S.R.L., MD	8/2017	
28	040873	2017.07.12	30708	2018.03.01	25,35	CROITOR Pavel, MD	9/2017	
29	040101	2017.01.26	30715	2018.03.01	29,35	FUNNY PIG S.R.L., întreprindere cu capital străin, MD	2/2017	5/2018
30	038099	2015.12.15	30716	2018.02.27	29,30	S.C. STAR FOODS E.M. S.R.L., RO	3/2016	5/2018
31	038100	2015.12.15	30717	2018.02.27	29,30	S.C. STAR FOODS E.M. S.R.L., RO	3/2016	5/2018
32	038592	2016.03.24	30718	2018.03.01	02,03,04	WD-40 Manufacturing Company, US	6/2016	
33	039519	2016.09.24	30719	2018.02.28	20	VATAMAN Octavian, MD	12/2016	

1	2	3	4	5	6	7	8	9
34	039434	2016.09.06	30720	2018.02.27	03,24,25,39	MOLDTRANS-TUR S.R.L., MD	10/2016	5/2018
35	039811	2016.11.30	30722	2018.03.01	31,32	CETIGAN S.R.L., societate comercială, MD	1/2017	5/2018
36	040544	2017.04.25	30723	2018.03.01	05	Dow AgroSciences LLC, a Delaware Limited Liability Company, US	7/2017	
37	040546	2017.04.25	30724	2018.03.01	05	BIOMUNE COMPANY, US	7/2017	
38	040334	2017.03.22	30725	2018.02.26	35	Direcția Generală de Dezvoltarea Economică al UTA Găgăuzia, MD	7/2017	
39	040647	2017.05.19	30726	2018.03.02	05	Abbott Products Operations AG, CH	8/2017	
40	040663	2017.05.24	30727	2018.03.02	05	Abbott Products Operations AG, CH	8/2017	
41	040308	2017.03.07	30728	2018.03.01	32,33	ARCS-VIN-COM S.R.L., MD	8/2017	
42	040573	2017.05.02	30729	2018.03.01	35	PIAȚA MĂRFURILOR COMISION S.R.L., MD	6/2017	5/2018
43	040610	2017.05.19	30730	2018.03.01	32	FABRICA DE BERE DIN BENDER, societate pe acțiuni de tip închis, MD	6/2017	5/2018
44	040400	2017.03.27	30731	2018.03.01	21	CEPOI Victor, MD	6/2017	
45	040401	2017.03.27	30732	2018.03.01	03,16,25,35	CEPOI Victor, MD	6/2017	
46	040449	2017.04.05	30733	2018.03.01	03,21	GALUPA Dumitru, MD	7/2017	
47	040640	2017.05.19	30734	2018.03.01	29,30	ANDIMAX MEDIA S.R.L., MD	6/2017	
48	040520	2017.04.18	30735	2018.03.03	12	The Goodyear Tire & Rubber Company, US	7/2017	
49	040695	2017.06.02	30736	2018.03.02	18,24,25,35	ȚURCAN Stela, MD	7/2017	
50	040600	2017.05.10	30737	2018.03.01	05	Zakrītoe akționerņoe obščestvo Firma "Avgust", RU	6/2017	
51	040750	2017.06.15	30738	2018.03.03	05	Zakrītoe akționerņoe obščestvo Firma "Avgust", RU	7/2017	
52	040126	2017.02.06	30739	2018.03.04	39	BUSUIOC Cristian, MD	3/2017	5/2018
53	040154	2017.02.13	30740	2018.03.05	31	AFFINITY PETCARE, S.A., ES	3/2017	
54	040667	2017.05.26	30741	2018.03.05	09,40,41,42	CODREANU Igor, MD	7/2017	5/2018
55	040880	2017.07.12	30742	2018.03.05	05,35,44	SÎRBU Angela, MD	8/2017	
56	040907	2017.07.20	30743	2018.03.05	05	Farmak International Holding GmbH, AT	8/2017	
57	040909	2017.07.20	30744	2018.03.05	05	Farmak International Holding GmbH, AT	8/2017	
58	040921	2017.07.20	30745	2018.03.05	12	Hankook Tire Worldwide Co., Ltd., KR	9/2017	
59	040929	2017.07.19	30746	2018.03.05	20,24,25,26	SOCOLOV Anatolii, MD	9/2017	
60	040537	2017.04.24	30747	2018.03.05	03	The Procter & Gamble Company, US	8/2017	
61	040538	2017.04.24	30748	2018.03.05	03	The Procter & Gamble Company, US	8/2017	
62	040539	2017.04.24	30749	2018.03.05	03	The Procter & Gamble Company, US	8/2017	
63	040589	2017.05.04	30750	2018.03.05	05	Novartis Consumer Health S.A., CH	8/2017	
64	040590	2017.05.04	30751	2018.03.05	05	Novartis Consumer Health S.A., CH	8/2017	
65	036525	2015.02.05	30754	3018.03.12	32	Ursus Breweries S.A., RO	8/2015	
66	036497	2015.02.02	30755	3018.03.12	32	Ursus Breweries S.A., RO	3/2015	
67	037589	2015.09.14	30756	2018.03.05	35	CONOVALOV Nichita, MD CONOVALOV Dumitru, MD	10/2015	5/2018
68	040083	2017.01.26	30757	2018.03.12	05,35	DEPOFARM S.R.L., MD	2/2017	
69	040669	2017.05.26	30758	2018.03.06	35,39,43	ȚURCAN Vitalie, MD	7/2017	
70	040508	2017.04.19	30759	2018.03.07	01,19	SOLCAN Mihail, MD	7/2017	
71	040514	2017.04.12	30760	2018.03.06	33	CURDOV Ivan, MD	7/2017	
72	040532	2017.04.12	30761	2018.03.06	33	XIAOFU TIAN, UA	7/2017	

1	2	3	4	5	6	7	8	9
73	040533	2017.04.12	30762	2018.03.06	33	XIAOFU TIAN, UA CURDOV Ivan, MD	7/2017	
74	040691	2017.05.31	30763	2018.03.12	29,35	JARDAN Vladimir, MD	8/2017	
75	040519	2017.04.18	30765	2018.03.06	35	OUTLET MARKET S.R.L., MD	5/2017	5/2018
76	040486	2017.04.11	30766	2018.03.12	01,05	KOVALOV Maksym, UA	7/2017	
77	040487	2017.04.11	30767	2018.03.12	01,05	KOVALOV Maksym, UA	7/2017	
78	040572	2017.05.02	30768	2018.03.12	35,41,42	PETRUȚI Doru-Florin, MD	7/2017	
79	040084	2017.01.26	30769	2018.03.15	05,35,39	DEPOFARM S.R.L., MD	2/2017	5/2018
80	038796	2016.04.15	30770	2018.03.15	44	CALMAȚUI Natalia, MD	6/2016	5/2018
81	040525	2017.04.20	30771	2018.03.15	30,35	BUCURIA S.A., MD	7/2017	5/2018
82	040739	2017.06.08	30772	2018.03.15	09,36	DUCATES GRUP S.R.L., societate comercială, MD	10/2017	
83	040806	2017.06.23	30773	2018.03.15	11	BEM INNA S.R.L., societate comercială, MD	8/2017	
84	040924	2017.07.24	30774	2018.03.15	36	MOBIASBANCĂ - Groupe Societe Generale S.A., bancă comercială, MD	9/2017	
85	040930	2017.07.24	30775	2018.03.15	35,43	BALABAN INTRAVEST S.R.L., societate comercială, MD	9/2017	
86	040954	2017.08.02	30776	2018.03.15	35	Guangdong Saiman Investment Co., Ltd., CN	9/2017	
87	040969	2017.08.02	30777	2018.03.15	30	T.D.ECONOM S.R.L., MD	9/2017	
88	040973	2017.08.03	30778	2018.03.15	29,32,35	ORHEI-VIT S.A., MD	9/2017	
89	040893	2017.07.17	30779	2018.03.13	39,43	NEMȚANU SERVICE S.R.L., MD	8/2017	
90	039979	2017.01.12	30780	2018.03.14	35,41	JICOL Andrei, MD	4/2017	5/2018
91	040765	2017.06.16	30781	2018.03.14	30	Общество с ограниченной ответственностью "GRAND CANDY", AM	8/2017	
92	040766	2017.06.16	30782	2018.03.14	30	Общество с ограниченной ответственностью "GRAND CANDY", AM	8/2017	
93	040767	2017.06.16	30783	2018.03.14	30	Общество с ограниченной ответственностью "GRAND CANDY", AM	8/2017	
94	040768	2017.06.16	30784	2018.03.14	30	Общество с ограниченной ответственностью "GRAND CANDY", AM	8/2017	
95	040859	2017.07.06	30785	2018.03.14	03,35,41,44	LOLLO Olga, MD	8/2017	
96	040917	2017.07.21	30786	2018.03.16	10,44	Oncimmune Limited, GB	10/2017	
97	040952	2017.08.04	30787	2018.03.16	12,18,35,37	CARDREAM S.R.L., MD	10/2017	
98	040975	2017.08.07	30788	2018.03.16	35,44	LISNIC Constantin, MD	10/2017	
99	041015	2017.08.10	30789	2018.03.16	05	NOBEL ILAC SANAYII VE TICARET ANONIM SIRKETI, reprezentanța companiei turcești, MD	9/2017	
100	040500	2017.04.14	30790	2018.03.12	43	Best Western International, Inc., US	7/2017	
101	040138	2017.02.09	30791	2018.03.15	34	Philip Morris Brands S.A.R.L., CH	5/2017	5/2018
102	040293	2017.03.06	30792	2018.03.15	34	Philip Morris Brands S.A.R.L., CH	4/2017	5/2018
103	040482	2017.04.11	30794	2018.03.15	01,05	KOVALOV Maksym, UA	7/2017	
104	040484	2017.04.11	30795	2018.03.15	01,05	KOVALOV Maksym, UA	7/2017	
105	040485	2017.04.11	30796	2018.03.15	01,05	KOVALOV Maksym, UA	7/2017	
106	040396	2017.03.24	30797	2018.03.16	05	MONSANTO TECHNOLOGY LLC, a Delaware Limited Liability Company, US	6/2017	
107	040440	2017.04.04	30798	2018.03.16	34,35	AETOS-BORDEI S.R.L., societate comercială, MD	5/2017	
108	040772	2017.06.20	30799	2018.03.16	35,43	AETOS-BORDEI S.R.L., societate comercială, MD	7/2017	
109	040547	2017.04.25	30800	2018.03.16	05	Ceva Sante Animale, FR	7/2017	

1	2	3	4	5	6	7	8	9
110	040548	2017.04.25	30801	2018.03.16	05	Ceva Sante Animale, FR	7/2017	
111	040346	2017.03.22	30802	2018.03.16	03	GENEVA LABORATORIES LIMITED, a British Virgin Islands company, VG	6/2017	
112	040347	2017.03.22	30803	2018.03.16	03	GENEVA LABORATORIES LIMITED, a British Virgin Islands company, VG	6/2017	
113	040189	2017.02.22	30804	2018.03.20	34	MOLDAVSCHII STANDART S.R.L., întreprindere cu capital străin, fabrică de vinuri și divinuri, MD	3/2017	
114	037997	2015.10.26	30805	2018.03.19	26	FRUMUSACHI Eugenia, MD	1/2016	5/2018
115	040527	2017.04.20	30806	2018.03.15	35,36,38,41	FOCA Boris, MD	7/2017	
116	040475	2017.04.10	30807	2018.03.19	08,11,19,20,21,35	ANGRO S.L. S.R.L., MD	6/2017	
117	040753	2017.06.15	30808	2018.03.19	05	CILAG GMBH INTERNATIONAL, CH	8/2017	
118	040754	2017.06.15	30809	2018.03.19	05	CILAG GMBH INTERNATIONAL, CH	8/2017	
119	040595	2017.05.05	30811	2018.03.20	12	The Goodyear Tire & Rubber Company, US	8/2017	
120	038173	2016.01.14	30812	2018.03.05	33	MERCAT DEVELOPMENT LIMITED, GB	4/2016	
121	039278	2016.07.29	30813	2018.03.05	34	ȚURCAN Rodica, MD ANGHILEANU Maria, MD	10/2016	5/2018
122	039922	2016.12.29	30814	2018.03.22	09,39,40,42	ZIPPER SERVICES S.R.L., RO	3/2017	5/2018
123	039961	2017.01.05	30815	2018.03.22	09,42	DRAGAN Dinu, MD	3/2017	5/2018
124	039968	2017.01.12	30816	2018.03.22	33	CUZNETOV Iurie, MD	3/2017	5/2018
125	040688	2017.05.31	30817	2018.03.20	34	PREMIER TOBACCO S.R.L., MD	7/2017	
126	040775	2017.06.14	30818	2018.03.20	09	CAZACU Ian, MD	8/2017	
127	040455	2017.04.14	30819	2018.03.20	35	BM TECHNOTRADE S.R.L., întreprindere cu capital străin, MD	5/2017	5/2018
128	040479	2017.04.11	30820	2018.03.22	01,05	KOVALOV Maksym, UA	7/2017	
129	040481	2017.04.11	30821	2018.03.22	01,05	KOVALOV Maksym, UA	7/2017	
130	040752	2017.06.15	30822	2018.03.22	35,36	ProCredit Bank S.A., întreprindere cu capital străin, MD	10/2017	
131	037905	2015.11.18	30823	2018.03.23	01,05,35,44	CHIMAGROMARKETING S.R.L., întreprindere cu capital străin, MD	12/2015	
132	040596	2017.05.05	30824	2018.03.26	03	Mary Kay Inc., corporație din statul Delaware, US	8/2017	
133	040644	2017.05.19	30826	2018.03.28	41	Academy of Motion Picture Arts and Sciences, companie din California, US	8/2017	5/2018
134	040937	2017.07.28	30827	2018.03.28	02,06,20,29,31,37,39	CROITOR Igor, MD	9/2017	
135	040968	2017.08.01	30829	2018.03.28	32	BALABAN INTRAVEST S.R.L., societate comercială, MD	9/2017	
136	040971	2017.08.02	30830	2018.03.28	29,32	T.D.ECONOM S.R.L., MD	9/2017	
137	040980	2017.08.09	30831	2018.03.28	29	BALABAN INTRAVEST S.R.L., societate comercială, MD	9/2017	
138	040985	2017.08.10	30832	2018.03.28	01,02,17,19,35,37	3F GROUP S.R.L., MD	9/2017	
139	040169	2017.02.16	30833	2018.03.28	30	BOTNARU Eugeniu, MD	3/2017	5/2018
140	040542	2017.04.25	30834	2018.03.27	05,29,30	GLADCOV Serghei, MD	8/2017	
141	040661	2017.05.23	30835	2018.03.27	03,10,21	Colgate-Palmolive Company, a Delaware company, US	8/2017	
142	040821	2017.07.03	30836	2018.03.27	05	Amgen Inc., US	9/2017	
143	041050	2017.08.23	30904	2018.04.15	24,25,28,31	VIORICA-COSMETIC S.A., MD	10/2017	
144	039894	2016.12.23	30948	2018.04.23	35,41,44	VREMERE Lilia, MD	3/2017	5/2018
145	040890	2017.07.14	30949	2018.04.24	25,26,35	TERENTIEV-BENEFIS-ART S.R.L., societate comercială, MD	9/2017	

Lista mărcilor reînnoite

Se publică următoarele date: numărul curent, numărul înregistrării reînnoite, data expirării termenului de reînnoire, clasele conform CIPS, titularul și adresa, codul țării conform normei ST.3 OMPI, numerele BOPI în care au fost publicate cererea de înregistrare a mărcii și marca înregistrată

Nr. crt.	(116) Nr. înregistrării reînnoite	(186) Data expirării reînnoirii	(511) Clase	(730) Titular și adresă, cod ST.3 OMPI	(442) Nr. BOPI	(450) Nr. BOPI
1	2	3	4	5	6	7
1	2R 295	2028.04.20	35,36	VERBAND DER VEREINE CREDITREFORM e.V., DE Hellersbergstrasse 12, 41460 Neuss, Germania		7/1994
2	2R 6266	2027.12.11	33,39	Wine International Project S.R.L., MD Str. Mihai Eminescu nr. 5, MD-2009, Chișinău, Republica Moldova	11/1998	4/1999
3	2R 6424	2028.03.17	05	E.I. du Pont de Nemours and Company, US 1007 Market Street, Wilmington, Delaware 19898, Statele Unite ale Americii	1/1999	6/1999
4	2R 6427	2028.03.27	35	DECOSTAR S.R.L., firmă de producție și comerț, MD Bd. Moscova nr. 6, MD-2068, Chișinău, Republica Moldova	1/1999	6/1999
5	2R 6509	2028.05.11	05	Bayer Consumer Care AG, CH Peter Merian-Str. 84; 4052 Basel, Elveția	2/1999	7/1999
6	2R 6531	2028.04.03	02,03	WAXOYL AG, CH Oberwilerstrasse 98, Postbox 4027, Basle, Elveția	2/1999	8/1999
7	2R 6577	2028.06.05	33	BACARDI & COMPANY LIMITED, corporație din Liechtenstein, LI Aeulestrasse 5, FL-9490 Vaduz, Liechtenstein	3/1999	3/2001
8	2R 6579	2028.06.05	33	BACARDI & COMPANY LIMITED, corporație din Liechtenstein, LI Aeulestrasse 5, FL-9490 Vaduz, Liechtenstein	3/1999	3/2001
9	2R 6589	2028.06.15	08	The Gillette Company LLC, US One Gillette Park, Boston, Massachusetts 02127, Statele Unite ale Americii	3/1999	8/1999
10	2R 6629	2028.06.04	29	UNILEVER BCS EUROPE B.V., NL Weena 455, 3013AL Rotterdam, Olanda	3/1999	9/1999
11	2R 6655	2028.06.30	30	UNILEVER BCS EUROPE B.V., NL Weena 455, 3013AL Rotterdam, Olanda	4/1999	10/1999
12	2R 6741	2028.09.10	05	ViiV Healthcare UK Limited, GB 980 Great West Road, Brentford, Middlesex, TW8 9GS, Regatul Unit	6/1999	11/1999
13	2R 6821	2028.03.02	02,09,16,17	3M COMPANY, US 3M Center, 2501 Hudson Road, St. Paul, Minnesota 55144, Statele Unite ale Americii	7/1999	12/1999
14	2R 6824	2028.01.26	33	VINĂRIA BOSTAVAN S.R.L., întreprindere mixtă, MD MD-5352, Etulia, Vulcănești, UTA Găgăuzia, Republica Moldova	12/1998	12/1999
15	2R 6882	2028.09.28	34	Общество с ограниченной ответственностью "Петро", RU Петергофской шоссе, д.71, 198206, Санкт-Петербург, Федерация Русă	7/1999	1/2000
16	2R 9495	2028.03.10	33	Limited Liability Company "TM-Servis", RU 8, 2-nd Brestskaya str., RU-125047 Moscow, Federația Rusă	5/1998	6/2003
17	R 17093	2027.12.28	33	ZERNOFF S.R.L., întreprindere mixtă, MD Bd. Mircea cel Bătrîn nr. 13, bloc 1, ap. (of.) of. 1F, MD-2075, Chișinău, Republica Moldova	5/2008	10/2008

1	2	3	4	5	6	7
18	R 17251	2027.09.05	01,04,06,09, 16,35,41,42	Academia de Științe a Moldovei, MD Bd. Ștefan cel Mare și Sfânt nr. 1, MD-2001, Chișinău, Republica Moldova	7/2008	12/2008
19	R 17272	2027.09.14	05,29,30,32	Grupa Maspex Sp. z o. o. Sp. k., PL ul. Legionów 37, 34-100 Wadowice, Polonia	7/2008	12/2008
20	R 17395	2027.09.10	29,30,35, 41,43	CHETRARI Anatolie, MD Bd. Larisa nr. 10, ap. 9, MD-3100, Bălți, Republica Moldova	8/2008	1/2009
21	R 17563	2027.09.27	31,35,39,44	SAMOILOV Marc, MD Str. Armenească nr. 47, ap. 13, MD-2012, Chișinău, Republica Moldova	9/2008	2/2009
22	R 17578	2027.11.16	30	DOTCHIRNE PIDPRIEMSTVO "KONDITERSKA KORPORATZIA "ROSHEN", UA Vul. Elektrykiv, 26/9, UA-04176, Kyiv, Ucraina	9/2008	2/2009
23	R 17691	2027.10.19	09,11,20, 21,35	PENDUS Boris, MD Str. Miron Costin nr. 18/1, ap. 3, MD-2068, Chișinău, Republica Moldova	10/2008	3/2009
24	R 17703	2027.11.16	30	DOTCHIRNE PIDPRIEMSTVO "KONDITERSKA KORPORATZIA "ROSHEN", UA Vul. Elektrykiv, 26/9, UA-04176, Kyiv, Ucraina	10/2008	3/2009
25	R 17884	2028.01.30	09	HTC CORPORATION, TW No. 23, Xinghua Road, Taoyuan District, Taoyuan City 330, Taiwan, R.O.C.	10/2008	5/2009
26	R 17930	2028.03.06	33,35	BÎRCA Natalia, MD Str. Victor Crășescu nr. 67, MD-2059, Chișinău, Republica Moldova	11/2008	5/2009
27	R 17935	2028.02.04	25,35	GALACPRIM S.R.L., MD Str. Miron Costin nr. 25, of. 116, MD-2068, Chișinău, Republica Moldova	11/2008	5/2009
28	R 17991	2028.02.19	19,21	ANCO S.R.L., MD Str. Varnița nr. 2/8, MD-2023, Chișinău, Republica Moldova	11/2008	6/2009
29	R 18008	2028.03.12	37	HINO JIDOSHA KABUSHIKI KAISHA (also trading as Hino Motors, Ltd.), JP 1-1, Hinodai 3-Chome, Hino-Shi, Tokyo, Japonia	11/2008	6/2009
30	R 18053	2027.09.03	29,31,32	Fruit Shippers Limited, BS 3rd Floor, Charlotte House, Charlotte Street, P.O.Box N-10051, Nassau, Bahamas	11/2008	6/2009
31	R 18061	2028.03.12	37	HINO JIDOSHA KABUSHIKI KAISHA (also trading as Hino Motors, Ltd.), JP 1-1, Hinodai 3-Chome, Hino-Shi, Tokyo, Japonia	11/2008	6/2009
32	R 18177	2028.04.09	05,29,32	MET-Rx Substrate Technology, Inc., US 2100 Smithtown Ave., Ronkonkoma, New York 11779, Statele Unite ale Americii	11/2008	7/2009
33	R 18178	2028.04.09	05,29,32	MET-Rx Substrate Technology, Inc., US 2100 Smithtown Ave., Ronkonkoma, New York 11779, Statele Unite ale Americii	11/2008	7/2009
34	R 18191	2028.05.22	30,35	CROCO S.R.L., societate comercială, RO Str. Slănicului nr. 12, Onești, 601110, Bacău, România	12/2008	7/2009
35	R 18192	2028.05.27	30,35	IREKS GmbH, DE Lichtenfelser Strasse 20, D-95326 Kulmbach, Germania	12/2008	7/2009
36	R 18207	2028.03.25	03,36	Mary Kay Inc., corporație din statul Delaware, US 16251 Dallas Parkway, Addison, Texas 75001, Statele Unite ale Americii	11/2008	8/2009
37	R 18211	2027.12.17	33	EX HACIENDA LOS CAMICHINES, S.A. DE C.V., MX Periferico Sur No. 8500, Tramo Morelia Chapala, Tlaquepaque, Jalisco, C.P. 45609, Mexic	10/2008	7/2009
38	R 18212	2027.12.17	33	EX HACIENDA LOS CAMICHINES, S.A. DE C.V., MX Periferico Sur No. 8500, Tramo Morelia Chapala, Tlaquepaque, Jalisco, C.P. 45609, Mexic	10/2008	7/2009

1	2	3	4	5	6	7
39	R 18213	2027.12.17	33	EX HACIENDA LOS CAMICHINES, S.A. DE C.V., MX Periferico Sur No. 8500, Tramo Morelia Chapala, Tlaquepaque, Jalisco, C.P. 45609, Mexic	10/2008	7/2009
40	R 18269	2028.06.10	29,30,31,32,33,35,39,43	BUCURIA S.A., MD Str. Columna nr. 162, MD-2004, Chişinău, Republica Moldova	12/2008	8/2009
41	R 18297	2028.03.06	38,41	RCN TELEVISION S.A., CO Avenida de las Américas No. 65-82, Bogotá, Columbia	11/2008	9/2009
42	R 18298	2028.03.06	38,41	RCN TELEVISION S.A., CO Avenida de las Américas No. 65-82, Bogotá, Columbia	11/2008	9/2009
43	R 18451	2028.05.06	09	Chanel SARL, CH Burgstrasse 26, CH-8750 Glaris, Elveția	12/2008	9/2009
44	R 18458	2028.04.17	12	HYUNDAI MOTOR COMPANY, KR 231, Yangjae-Dong, Seocho-Gu, Seoul, Republica Coreea	11/2008	9/2009
45	R 18459	2028.04.17	12	HYUNDAI MOTOR COMPANY, KR 231, Yangjae-Dong, Seocho-Gu, Seoul, Republica Coreea	11/2008	9/2009
46	R 18460	2028.04.17	12	HYUNDAI MOTOR COMPANY, KR 231, Yangjae-Dong, Seocho-Gu, Seoul, Republica Coreea	11/2008	9/2009
47	R 18476	2028.06.20	43	Park Hospitality Worldwide LLC, a Delaware Limited Liability Company, US Carlson Parkway, P.O. Box 59159, Minneapolis, MN 55459, Statele Unite ale Americii	12/2008	9/2009
48	R 18477	2028.03.19	12	FORD MOTOR COMPANY, US One American Road, Dearborn, Michigan 48126, Statele Unite ale Americii	11/2008	9/2009
49	R 18540	2028.07.23	05,29,32	MET-Rx Substrate Technology, Inc., US 2100 Smithtown Ave., Ronkonkoma, New York 11779, Statele Unite ale Americii	12/2008	9/2009
50	R 18631	2028.04.18	11,19,21,35,40	CRAZY GLASS S.R.L., întreprindere mixtă, MD Str. Daniil Sihastru nr. 4/2, MD-6801, Ialoveni, Republica Moldova	11/2008	10/2009
51	R 18632	2028.05.15	35,44	BETA-MEDICA S.R.L., MD Str. Nicolai Dimo nr. 17/3, ap. 60, MD-2068, Chişinău, Republica Moldova	12/2008	10/2009
52	R 18693	2028.05.20	05	BASF SE, DE Carl-Bosch-Strasse 38, Ludwigshafen am Rhein, Germania	12/2008	11/2009
53	R 18721	2028.06.04	30	H.J. Heinz Company Brands LLC, US One PPG Place, Pittsburgh, PA 15222, Statele Unite ale Americii	12/2008	11/2009
54	R 18722	2028.06.18	30	H.J. Heinz Company Brands LLC, US One PPG Place, Pittsburgh, PA 15222, Statele Unite ale Americii	12/2008	11/2009
55	R 18723	2028.06.18	30	H.J. Heinz Company Brands LLC, US One PPG Place, Pittsburgh, PA 15222, Statele Unite ale Americii	12/2008	11/2009
56	R 18735	2028.03.10	33	Limited Liability Company „TM-Servis”, RU 8, 2-nd Brestskaya str., RU-125047 Moscow, Federația Rusă	11/2008	11/2009
57	R 18756	2028.07.18	34	Japan Tobacco Inc., JP 2-2-1, Toranomom, Minato-ku, Tokyo, Japonia	12/2008	11/2009
58	R 18809	2028.08.18	34	PHILIP MORRIS PRODUCTS S.A., CH Quai Jeanrenaud 3, CH-2000 NEUCHÂTEL, Elveția	1/2009	11/2009
59	R 18810	2028.08.18	34	PHILIP MORRIS BRANDS SARL, CH Quai Jeanrenaud 3, CH-2000 NEUCHÂTEL, Elveția	1/2009	11/2009

1	2	3	4	5	6	7
60	R 18811	2028.08.18	34	PHILIP MORRIS BRANDS SARL, CH Quai Jeanrenaud 3, CH-2000 NEUCHÂTEL, Elveția	1/2009	11/2009
61	R 18812	2028.08.18	34	PHILIP MORRIS BRANDS SARL, CH Quai Jeanrenaud 3, CH-2000 NEUCHÂTEL, Elveția	1/2009	12/2009
62	R 18862	2028.05.29	07	Aktiebolaget Electrolux, SE SE-105 45 Stockholm, Suedia	12/2008	12/2009
63	R 18942	2028.03.21	35	BM TECHNOTRADE S.R.L., întreprindere cu capital străin, MD Piața Dimitrie Cantemir nr. 1, MD-2004, Chișinău, Republica Moldova	12/2008	11/2009
64	R 18955	2028.09.05	32,33	"Moscow-Efes Brewery", Joint Stock Company, RU Str. Podolskih Kursantov, 15B, 117546, Moscova, Federația Rusă	1/2009	12/2009
65	R 19122	2028.05.15	05,09,10	BETA-MEDICA S.R.L., MD Str. Nicolai Dîmo nr. 17/3, ap. 60, MD-2068, Chișinău, Republica Moldova	12/2008	1/2010
66	R 19123	2028.05.15	09,10,11,44	BETA-MEDICA S.R.L., MD Str. Nicolai Dîmo nr. 17/3, ap. 60, MD-2068, Chișinău, Republica Moldova	12/2008	1/2010
67	R 19183	2027.12.17	33	EX HACIENDA LOS CAMICHINES, S.A. DE C.V., MX Periferico Sur No. 8500, Tramo Morelia Chapala, Tlaquepaque, Jalisco, C.P. 45609, Mexic	10/2008	1/2010
68	R 19367	2028.03.14	19	BRKSTON CONSTRUCTION SOLUTIONS S.A., RO Calea Chișinăului nr. 176, 700180, Iași, România	11/2008	2/2010
69	R 19510	2028.06.10	29,30,31,32, 33,39,43	BUCURIA S.A., MD Str. Columna nr. 162, MD-2004, Chișinău, Republica Moldova	12/2008	3/2010
70	R 19822	2028.05.22	30	CROCO S.R.L, societate comercială, RO Str. Slănicului nr. 12, Onești, 601110, Bacău, România	12/2008	6/2010
71	R 19997	2028.03.31	11	LAICA S.p.A., IT Viale del Lavoro 10, I-36020 Barbarano Vicentino (Vicenza), Italia	11/2008	8/2010
72	R 20013	2028.02.07	09	Gold Peak Industries (Holdings) Limited, HK 9th Floor, Building 12W, 12 Science Park West Avenue, Hong Kong Science Park, N.T., Hong Kong	10/2008	9/2010
73	R 20430	2028.04.17	35	CREȚU Ghenadie, MD Str. Praga nr. 65, MD-2060, Chișinău, Republica Moldova	11/2008	12/2010
74	R 21703	2028.03.14	28	CEBOTARU Constantin, MD Str. Independenței nr. 108, bloc A, MD-3420, Cărpineni, Hîncești, Republica Moldova	11/2008	9/2011

IV

Indicații geografice, denumiri de origine, specialități tradiționale garantate / Geographical indications, appellations of origin, traditional specialties guaranteed

Protecția juridică a indicațiilor geografice, a denumirilor de origine și a specialităților tradiționale garantate pe teritoriul Republicii Moldova se asigură în temeiul înregistrării lor la AGEPI, în modul stabilit de Legea nr. 66-XVI din 27.03.2008 privind protecția indicațiilor geografice, denumirilor de origine și specialităților tradiționale garantate, sau în baza tratatelor internaționale, inclusiv a acordurilor bilaterale, la care Republica Moldova este parte.

Înregistrarea denumirii de origine sau a indicației geografice generează apariția dreptului de utilizare a acestora. Denumirea de origine și indicația geografică înregistrate nu pot fi cesionate, licențiate și nu pot face obiectul unor drepturi reale.

Orice persoană fizică sau juridică din aria geografică corespunzătoare care produce și/sau prelucrează, și/sau prepară produse în conformitate cu prevederile caietului de sarcini pentru o denumire de origine protejată sau pentru o indicație geografică protejată poate depune la AGEPI o cerere privind acordarea dreptului de utilizare a acesteia.

În prezenta Secțiune se publică: datele privind cererile de înregistrare a indicațiilor geografice, denumirilor de origine, specialităților tradiționale garantate; indicațiile geografice, denumirile de origine și specialitățile tradiționale garantate cărora li s-a acordat protecție pe teritoriul Republicii Moldova; cererile privind acordarea dreptului de utilizare pentru o denumire de origine protejată sau pentru o indicație geografică protejată; datele privind acordarea dreptului de utilizare pentru o denumire de origine protejată sau pentru o indicație geografică protejată; datele privind reînnoirea dreptului de utilizare pentru o denumire de origine protejată sau pentru o indicație geografică protejată; listele indicațiilor geografice ale Uniunii Europene propuse spre protecție în Republica Moldova în baza Acordului între Republica Moldova și Uniunea Europeană privind protecția indicațiilor geografice ale produselor agricole și alimentare.

Legal protection of geographical indications, appellations of origin and traditional specialties guaranteed in the Republic of Moldova shall be afforded on the basis of registration with the AGEPI, as established by Law No. 66-XVI of 27.03.2008 on the Protection of Geographical Indications, Appellations of Origin and Traditional Specialties Guaranteed, or under international treaties, including bilateral agreements, to which the Republic of Moldova is party.

Registration of an appellation of origin or a geographical indication generates the right to use thereof. A registered appellation of origin or a geographical indication may not be assigned, licensed and it may not form a subject matter of any real rights.

Any natural or legal person from the respective geographical area, who produces and/or processes and/or prepares products conforming to the specification for a protected appellation of origin or protected geographical indication, shall be entitled to apply to AGEPI, seeking to be granted the right to use it.

In this Section shall be published: data on applications for registration of geographical indications, appellations of origin, traditional specialties guaranteed; geographical indications, appellations of origin and traditional specialties guaranteed that have been granted protection in the Republic of Moldova; requests for grant of the right to use a protected appellation of origin or a protected geographical indication; data on grant of the right to use a protected appellation of origin or a protected geographical indication; data on renewal of the right to use a protected appellation of origin or a protected geographical indication; the Lists of Geographical Indications of the European Union proposed for protection in the Republic of Moldova on the bases of the Agreement between the Government of the Republic of Moldova and the European Union on the Protection of Geographical Indications for Agricultural Products and Foodstuffs.

Indicații geografice, denumiri de origine, specialități tradiționale garantate pentru care este solicitată protecție pe teritoriul Republicii Moldova /

Geographical indications, appellations of origin, traditional specialties guaranteed for which protection is sought in the Republic of Moldova

În conformitate cu Legea nr. 66-XVI din 27.03.2008 privind protecția indicațiilor geografice, denumirilor de origine și specialităților tradiționale garantate cererea de înregistrare a unei denumiri de origine, a unei indicații geografice sau a unei specialități tradiționale garantate se depune la AGEPI.

În termen de 3 luni de la data publicării cererii depuse în conformitate cu Legea nr. 66-XVI din 27.03.2008 orice persoană care are un interes legitim este în drept să formuleze o opoziție împotriva acordării protecției / dreptului de utilizare, după caz. Opoziția argumentată va fi prezentată în scris la AGEPI, fiind însoțită de dovada achitării taxei stabilite.

In accordance with Law no. 66-XVI of 27.03.2008 on the Protection of Geographical Indications, Appellations of Origin and Traditional Specialties Guaranteed the application for registration of an appellation of origin, a geographical indication or a traditional specialty guaranteed shall be filed with AGEPI.

Within three months from the date of publication of the application filed in accordance with Law no. 66-XVI of 27.03.2008 any person having a legitimate interest is entitled to file an opposition against the grant of protection / right of use, where appropriate. The reasoned opposition shall be filed in writing with AGEPI, accompanied by the proof of payment of the prescribed fee.

Lista denumirilor de origine pentru care se solicită protecție în Republica Moldova conform Aranjamentului de la Lisabona privind protecția denumirilor de origine a produselor și înregistrarea lor internațională

Se publică următoarele date: numărul curent, numărul și data înregistrării internaționale, țara de origine a denumirii pentru care se solicită protecție (codul țării conform normei ST.3 OMPI), denumirea de origine a produsului și transliterarea acesteia în grafie latină, dacă este cazul, traducerea acesteia în limbile engleză, franceză în redacția Biroului Internațional al OMPI și traducerea în română, denumirea produsului

Nr. crt.	Nr. și data înregistrării	Codul țării	Denumirea de origine	Transliterarea/traducerea	Produsul
1	AO 1074 2017.09.25	IT	FREISA D'ASTI	Freisa of Asti/ Freisa d'Asti / Фреиса из Асти (Фреиса д'Асти) / Freisa din Asti	Vin
2	AO 1075 2017.09.25	IT	LACRIMA DI MORRO / LACRIMA DI MORRO D'ALBA	Lacrima of Morro / Lacrima of Morro d'Alba Lacrima de Morro / Lacrima de Morro d'Alba Лакрима из Морро / Лакрима из Морро-д'Альба (Лакрима ди Морро / Лакрима ди Морро-д'Альба) / Lacrima din Morro / Lacrima din Morro d'Alba	Vin
3	AO 1076 2017.09.25	IT	MALVASIA DI CASTELNUOVO DON BOSCO	Malvasia of Castelnuovo Don Bosco / Malvasia de Castelnuovo Don Bosco / Мальвазия из Кастельнуово- Дон-Боско (Мальвазия ди Кастельнуово- Дон-Боско) / Malvasia din Castelnuovo Don Bosco	Vin
4	AO 1077 2017.09.25	IT	NEBBIOLO D'ALBA	Nebbiolo of Alba / Nebbiolo d'Alba / Неббиоло из Альба (Неббиоло д'Альба) / Nebbiolo din Alba	Vin
5	AO 1078 2017.09.25	IT	TEROLDEGO ROTALIANO	Teroldego Rotaliano / Teroldego Rotaliano / Терольдего Ротальяно / Teroldego Rotaliano	Vin

V

Design industrial / Industrial design

Protecția juridică a desenelor și modelelor industriale în Republica Moldova se asigură în modul stabilit de Legea nr. 161-XVI din 12 iulie 2007 privind protecția desenelor și modelelor industriale.

Cererea de înregistrare a desenului sau modelului industrial se depune la AGEPI, personal sau prin reprezentant, de către persoana care dispune de dreptul asupra desenului sau modelului industrial. Cererea trebuie să conțină documentele prevăzute la art. 32(1), (2) din Lege.

În prezenta Secțiune se publică datele referitoare la cererile de înregistrare a DMI, în special datele bibliografice cu indicarea produsului și reprezentările DMI; datele privind DMI înregistrate; datele privind DMI reînnoite; datele privind DMI înregistrate și cele reînnoite în Republica Moldova conform Aranjamentului de la Haga.

Desenele și modelele industriale înregistrate și reînnoite conform Aranjamentului de la Haga, la care Republica Moldova este parte, se publică în Buletinul de Desene și Modele Internaționale ("Bulletin des dessins et modes internationaux / International Designs Bulletin / Boletín de Dibujos y Modelos Internacionales"). Buletinul include atât datele bibliografice în limbile franceză, engleză și spaniolă, cât și reproducerile desenelor și modelelor industriale înregistrate și este expus pe Internet pe site-ul OMPI, accesibil publicului. În BOPI se publică listele acestor desene și modele industriale înregistrate în Republica Moldova, aranjate în ordinea numerelor de înregistrare internațională și a claselor CIDMI, precum și ale celor reînnoite în Republica Moldova, aranjate în ordinea numerelor de înregistrare internațională.

Ponderea semantică a părții verbale ce se conține în desenele sau modelele industriale nu se protejează.

Legal protection of industrial designs in the Republic of Moldova is provided in the mode established by Law No. 161-XVI of July 12, 2007 on the Protection of Industrial Designs.

The industrial design application shall be filed with the AGEPI, in person or through a representative, by the person to whom the right to the industrial design belongs. The application shall contain the documents provided for in Art. 32(1), (2) of the Law.

In this Section shall be published data on ID registration applications, especially bibliographic data indicating the product and ID representations; data on registered ID; data on renewed ID; data on ID registered and renewed in the Republic of Moldova under the Hague Agreement.

Industrial designs registered and renewed under the Hague Agreement, to which the Republic of Moldova is party, shall be published in the Bulletin des dessins et modes internationaux / International Designs Bulletin / Boletín de Dibujos y Modelos Internacionales. The Bulletin comprises both bibliographic data in French, English and Spanish and registered industrial design reproductions and is exposed over the Internet on the WIPO site, accessible to the public. In BOPI shall be published the lists of industrial designs registered in the Republic of Moldova, arranged in the order of international registration numbers and ICID classes, as well as of those renewed in the Republic of Moldova, arranged in the order of international registration numbers.

The semantic portion of the verbal part contained in the industrial designs is not protected.

**CODURILE INID PENTRU IDENTIFICAREA DATELOR BIBLIOGRAFICE
REFERITOARE LA DESENE ȘI MODELE INDUSTRIALE, CONFORM NORMEI ST. 80 OMPI**

**LIST OF INID CODES CONCERNING BIBLIOGRAPHIC DATA RELATING
TO INDUSTRIAL DESIGNS, ACCORDING TO WIPO STANDARD ST. 80**

- (11) Numărul certificatului
Number of the certificate
- (15) Data înregistrării
Date of the registration
- (18) Data prevăzută de expirare a termenului de valabilitate a înregistrării
Expected expiration date of the registration
- (20) Numărul desenului și modelului industrial
Number of the industrial design
- (21) Numărul de depozit
Number of the application
- (22) Data de depozit
Date of filing of the application
- (23) Data priorității de expunere
Date of the exhibition priority
- (28) Numărul de desene și modele industriale
Number of industrial designs
- (30) Date referitoare la prioritate conform Convenției de la Paris
Data relating to priority under the Paris Convention
- (31) Numărul cererii prioritare
Number of the priority application
- (32) Data de depozit a cererii prioritare
Date of filing of the priority application
- (33) Țara cererii prioritare, codul conform normei ST. 3 OMPI
Country of the priority application, code according to WIPO Standard ST. 3
- (43) Data publicării cererii de înregistrare a desenului și modelului industrial
Date of publication of the application for the registration of the industrial design
- (44) Data publicării hotărârii de înregistrare a desenului și modelului industrial
Date of publication of the decision on registration of the industrial design
- (45) Data publicării certificatului
Date of publication of the certificate
- (46) Data de expirare a termenului de amânare a publicării
Date of expiration of deferment
- (51) Clasificarea internațională a desenelor și modelelor industriale (clasa și subclasa Clasificării de la Locarno)
International Classification for Industrial Designs (classes and subclasses of the Locarno Classification)
- (54) Indicarea produsului
Designation of product
- (55) Reprezentarea desenului și modelului industrial
Reproduction of the industrial design
- (57) Culorile revendicate
Indication of colors claimed

- (62) Numărul cererii divizionare
Number of the divisional application
- (71) Numele/denumirea și adresa solicitantului (solicitanților), codul țării conform normei ST. 3 OMPI
Name and address of the applicant(s), code of the country according to WIPO Standard ST. 3
- (72) Numele autorului (autorilor), codul țării conform normei ST. 3 OMPI
Name of the author(s), code of the country according to WIPO Standard ST. 3
- (73) Numele/denumirea și adresa titularului (titularilor), codul țării conform normei ST. 3 OMPI
Name and address of the owner(s), code of the country according to WIPO Standard ST. 3
- (74) Numele mandatarului autorizat
Name of the patent attorney
- (80) Datele de depozit internațional conform Aranjamentului de la Haga
Data related to the international registration of industrial designs under the Hague Agreement

**CODURILE OMPI PENTRU CODIFICAREA TITLURILOR INFORMAȚIILOR
REFERITOARE LA DESENE ȘI MODELE INDUSTRIALE, PUBLICATE
ÎN BULETINUL OFICIAL DE PROPRIETATE INTELECTUALĂ CONFORM NORMEI ST. 17**

**WIPO CODES ON CODING OF HEADINGS OF ANNOUNCEMENTS CONCERNING
INDUSTRIAL DESIGNS PUBLISHED IN THE OFFICIAL BULLETIN OF INTELLECTUAL
PROPERTY IN ACCORDANCE WITH THE STANDARD ST. 17**

- BA1L** Cereri de înregistrare a desenelor și modelelor industriale publicate
Applications for the registration of published industrial designs
- FF4L** Lista desenelor și modelelor industriale înregistrate
List of registered industrial designs
- FF4L** Lista desenelor și modelelor industriale înregistrate, aranjate în ordinea numerelor de înregistrare (semestrial)
List of registered industrial designs, grouped according to the numerical index (half-yearly)
- FF4L** Lista desenelor și modelelor industriale înregistrate, aranjate în ordinea claselor CIDMI (semestrial)
List of registered industrial designs, grouped in accordance with the ICID classes (half-yearly)
- FA9L** Lista desenelor și modelelor industriale retrase
List of withdrawn industrial designs
- FC4L** Lista desenelor și modelelor industriale respinse
List of rejected industrial designs
- FG4L** Lista certificatelor de înregistrare a desenelor și modelelor industriale eliberate
List of issued industrial design certificates
- FG4L** Lista desenelor și modelelor industriale înregistrate în Republica Moldova conform Aranjamentului de la Haga, aranjate în ordinea numerelor de înregistrare internațională (lunar, semestrial)
List of industrial designs registered under the Hague Agreement, grouped in accordance with international numerical index (monthly, half-yearly)
- FG4L** Lista desenelor și modelelor industriale înregistrate în Republica Moldova conform Aranjamentului de la Haga, aranjate în ordinea claselor CIDMI (lunar, semestrial)
List of industrial designs registered under the Hague Agreement, grouped in accordance with the ICID classes (monthly, half-yearly)

ND4L Lista desenelor și modelelor industriale reînnoite

List of renewed industrial designs

ND4L Lista desenelor și modelelor industriale reînnoite în Republica Moldova conform Aranjamentului de la Haga

List of industrial designs renewed under the Hague Agreement

FC9L Lista desenelor și modelelor industriale respinse în Republica Moldova conform Aranjamentului de la Haga, aranjate în ordinea numerelor de înregistrare internațională

List of industrial designs rejected in the Republic of Moldova according to the Hague Agreement, grouped in accordance with international numerical order

MK4L Lista certificatelor de înregistrare a desenelor și modelelor industriale al căror termen de valabilitate a expirat (inclusiv termenul de grație)

List of industrial design certificates the term of validity of which has expired (including the grace period)

NF4L Lista certificatelor de înregistrare a desenelor și modelelor industriale revalidate

List of revalidated industrial design certificates

BA1L Cereri de înregistrare a desenelor și modelelor industriale / Applications for registration of industrial designs

Orice persoană interesată are dreptul să depună la AGEPI opoziții sau observații motivate împotriva înregistrării desenelor sau modelelor industriale în termen de 3 luni de la data publicării acestor cereri în BOPI, dacă este îndeplinită cel puțin una din condițiile prevăzute la art. 26(1) din Legea nr. 161-XVI din 12 iulie 2007 privind protecția desenelor și modelelor industriale.

Cererile de înregistrare a desenelor/modelelor industriale se publică în BOPI în ordinea claselor conform Clasificării de la Locarno.

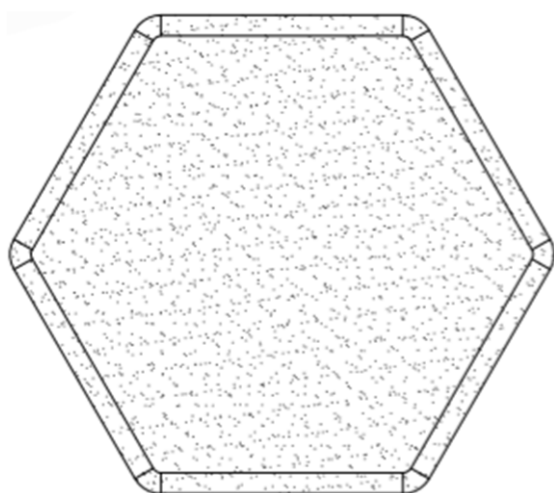
Any person concerned may file with the AGEPI reasoned oppositions or observations against registration of industrial designs within 3 months following the date of publication of those applications in BOPI, if at least one of the conditions set forth in Art. 26(1) of the Law No. 161-XVI of July 12, 2007 on the Protection of Industrial Designs has been met.

The applications for registration of the industrial designs shall be published in BOPI in the order of classes in accordance with the Locarno Classification.

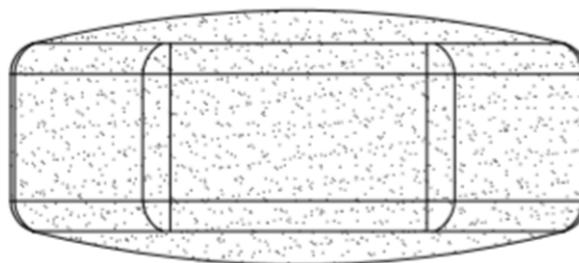
- (51) **LOC (11) Cl. 01-06**
- (21) f 2018 0004
- (22) 2018.01.12
- (31) 29/610,688
- (32) 2017.07.14
- (33) US
- (28) 2

- (71) Spectrum Brands, Inc., US
3001 Deming Way, Middleton,
Wisconsin 53562,
Statele Unite ale Americii
- (72) de Boer Sanne Kirsten, NL
- (74) SOCOLOV Olga
- (54) **Turte pentru animale**

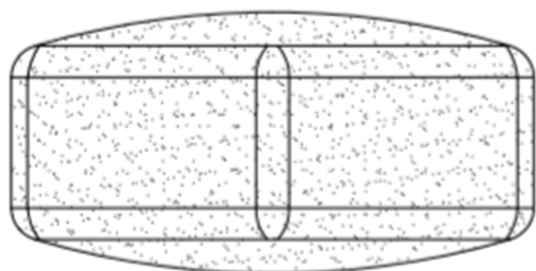
(55)



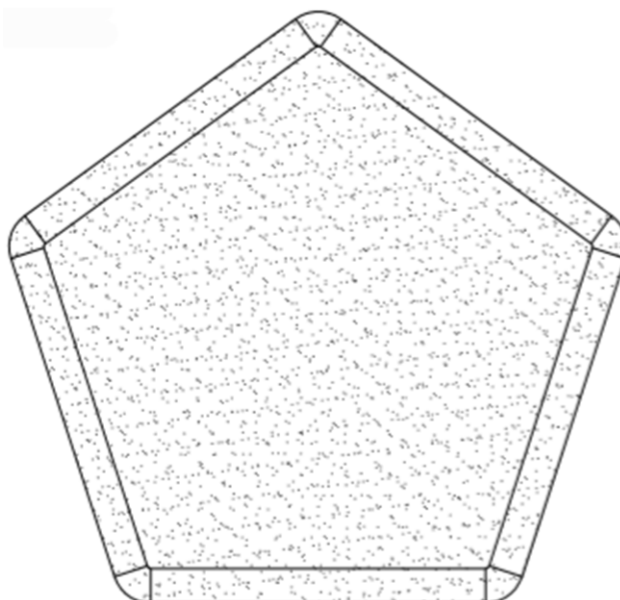
1.1



1.2

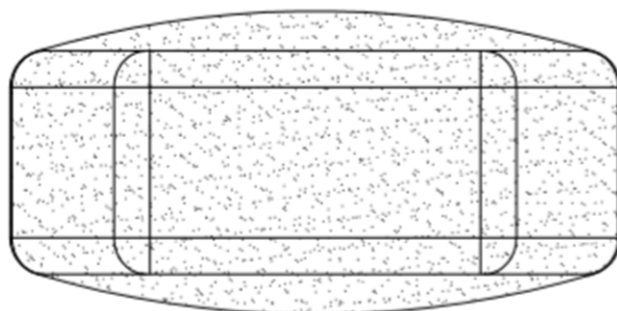


1.3

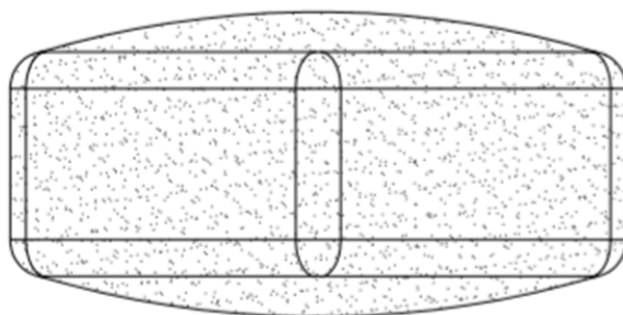


2.1

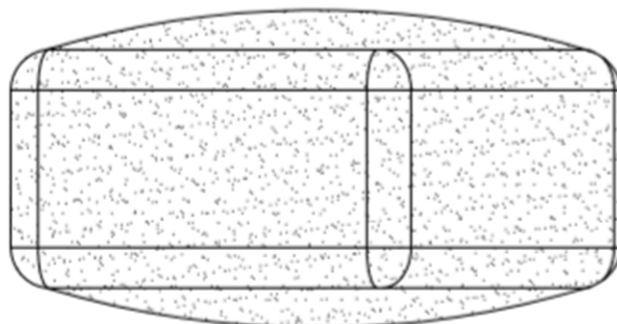
(21) f 2018 0004



2.2



2.3



2.4

(51) **LOC (11) Cl. 09-01**

(21) f 2018 0011

(22) 2018.02.20

(28) 1

(71)(72) CUZNEȚOV Iurie, MD

Str. A. Șciusev nr. 17, ap. 6,

MD-2001, Chișinău,

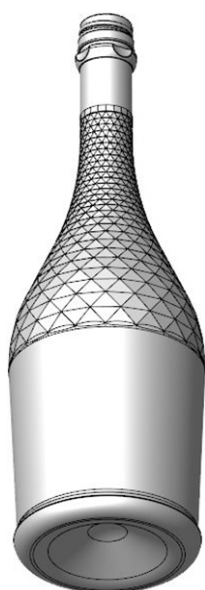
Republica Moldova

(74) COTRUȚA Leonid

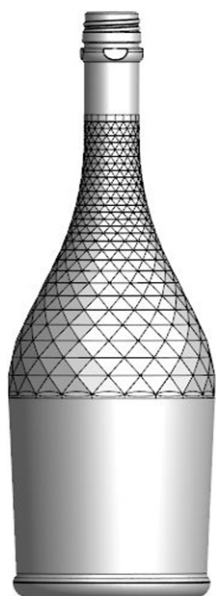
(54) **Butelie**

(55)

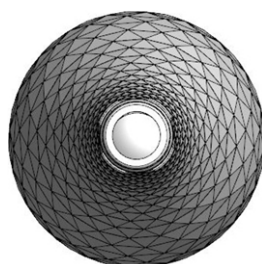
(21) f 2018 0011



1.1



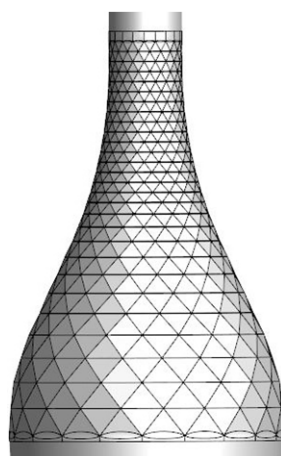
1.2



1.3



1.4



1.5

(51) **LOC (11) Cl. 09-01**

(21) f 2018 0025

(22) 2018.03.23

(28) 1

(71) EURO-ALCO S.R.L., ÎNTRERPRINDERE
MIXTĂ, MDStr. Bucuriei nr. 20, MD-2004, Chișinău,
Republica Moldova

(74) Panasenco Oxana

(54) **Butelie**

(55)

(21) f 2018 0025



1.1



1.2



1.3

(51) **LOC (11) Cl. 28-03**

(21) f 2018 0026

(22) 2018.03.26

(28) 4

(71) VALCOV Victor, MD

Str. Ismail nr. 94/1, ap. 43, MD-2001,
Chișinău, Republica Moldova

CIORTAN Constantin, MD

Str. Luceafărul nr. 8, MD-6401,

Nisporeni, Republica Moldova

(72) VALCOV Victor, MD

(54) **Sistem de ras, cartușe pentru
aparatur de ras, adaptor pentru
aparatur de ras**

(55)

Remarcă: ponderea semantică a părții verbale nu se protejează

1.1



1.2

(21) f 2018 0026



1.3



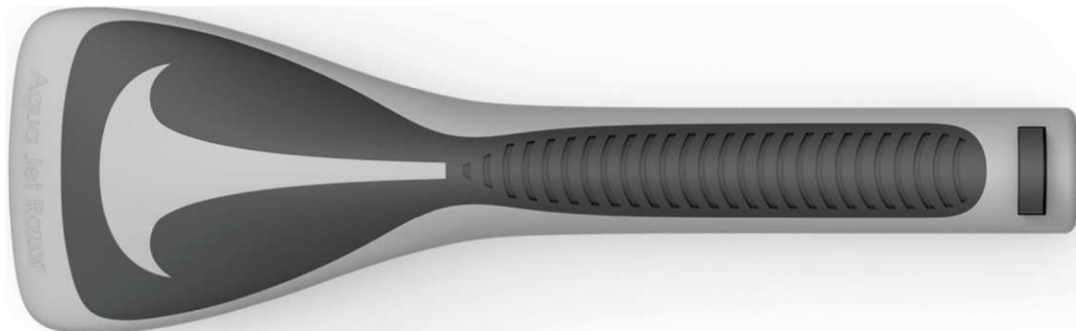
1.4



1.5

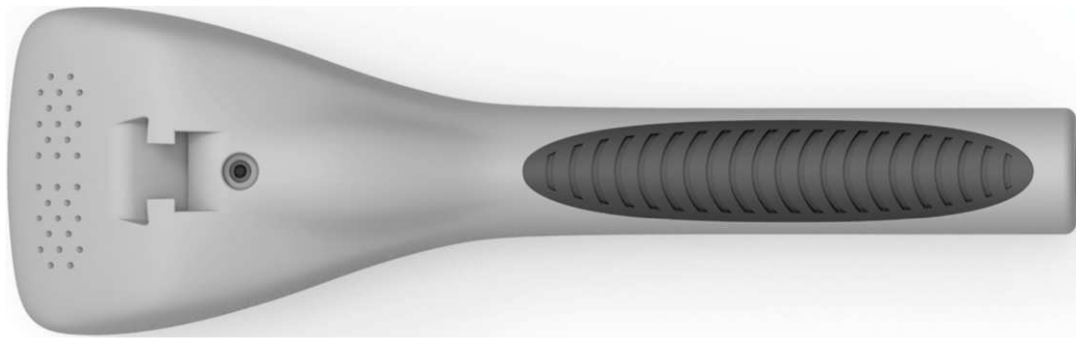


1.6

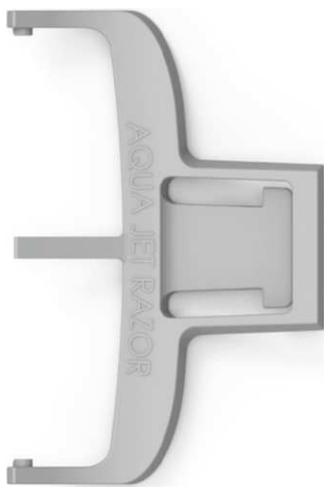


1.7

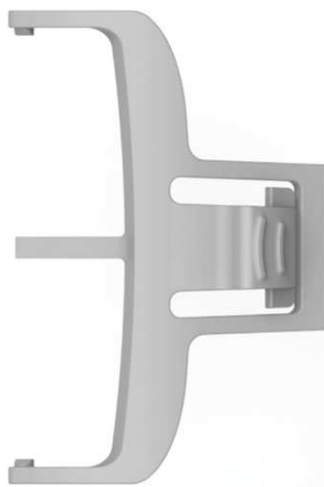
(21) f 2018 0026



1.8



1.9



1.10



1.11



1.12

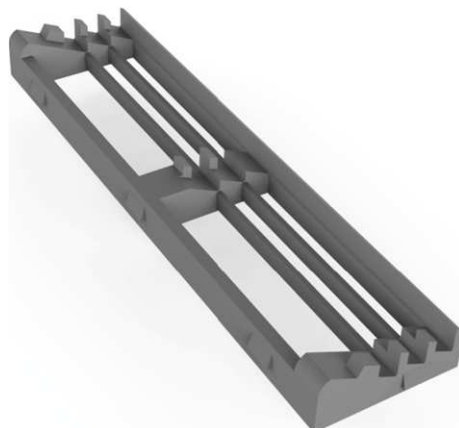


2.1

(21) f 2018 0026



2.2



2.3



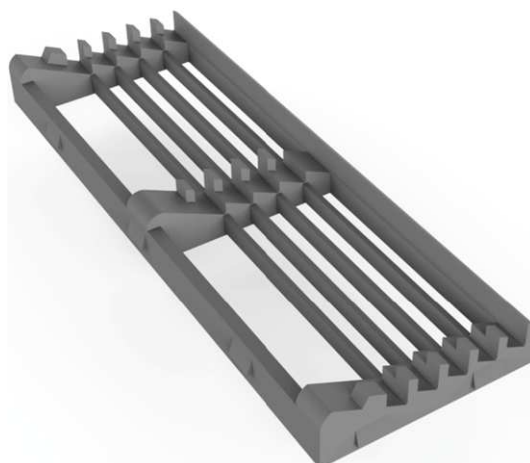
2.4



3.1



3.2



3.3

(21) f 2018 0026



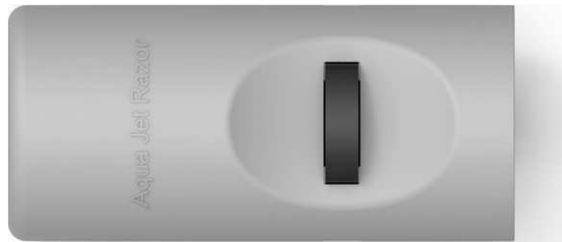
3.4



4.1



4.2



4.3



4.4



4.5

FF4L Lista desenelor și modelelor industriale înregistrate

Se publică următoarele date: numărul curent, numărul de depozit, data de depozit, clasele conform CIDMI, numărul de desene și modele industriale, titularul, codul țării conform normei ST.3 OMPI, numărul BOPI în care a fost publicată cererea

Nr. crt.	(21) Nr. de depozit	(22) Data de depozit	(51) Clase	(28) Nr. de desene și modele industriale	(73) Titular, cod ST.3 OMPI	(43) Nr. BOPI
1	f 2015 0098	2015.11.21	12-08	2	FCA ITALY S.P.A., IT Corso Giovanni Agnelli 200, I-10135, Torino, Italia	11/2017
2	f 2017 0034	2017.07.03	26-04	39	DIAVOR Vica, MD Str. Columna lui Traian nr. 19, MD-2082, Colonița, Chișinău, Republica Moldova	12/2017
3	f 2017 0040	2017.07.26	25-01	2	GRAMATSCHII Andrei, MD Str. A. Suvorov nr. 80, ap. 30, MD-3200, Bender, Republica Moldova	12/2017
4	f 2017 0045	2017.10.05	19-08	1	GUȚU Serghei, MD Str. Ion Neculce nr. 12/1, ap. 85, MD-2069, Chișinău, Republica Moldova	12/2017

FG4L Lista certificatelor de înregistrare a desenelor și modelelor industriale eliberate

Se publică următoarele date: numărul curent, numărul certificatului, clasele conform CIDMI, numărul de depozit, data de depozit, numărul de desene și modele industriale, titularul, codul țării conform normei ST.3 OMPI, numărul BOPI în care a fost publicată înregistrarea

Nr. crt.	(11) Nr. certificatului	(51) Clase	(21) Nr. de depozit	(22) Data de depozit	(28) Nr. de desene și modele industriale	(73) Titular, cod ST.3 OMPI	(44) Nr. BOPI
1	1774	17-05	f 2017 0025	2017.06.08	1	CRASNOPOLSCHI Ion, MD	2/2018
2	1775	19-08	f 2017 0036	2017.07.06	10	ZUBENCO-V.N. S.R.L., SOCIETATE COMERCIALĂ, MD	2/2018
3	1776	19-08	f 2017 0037	2017.07.11	2	RENAISSANCE PERFECT S.R.L., ÎNTREPRINDERE CU CAPITAL STRĂIN, MD	2/2018
4	1777	09-05; 19-08	f 2017 0039	2017.07.21	2	PATRAȘCA Gheorghe, MD	2/2018
5	1778	09-09	f 2017 0003	2017.02.08	1	BELNIS S.R.L., MD	2/2018
6	1779	16-01; 25-03	f 2017 0032	2017.06.19	1	SILION Ecaterina, MD	2/2018
7	1780	21-01	f 2017 0041	2017.08.23	1	SAMOILĂ Irina, MD	2/2018
8	1781	09-05; 19-08	f 2017 0024	2017.06.02	1	BARAȘ BORIS, ÎNTREPRINDERE INDIVIDUALĂ, MD	2/2018

ND4L Lista deseneleor și modelelor industriale reînnoite

Se publică următoarele date: numărul curent, numărul certificatului, data expirării termenului de reînnoire, numărul de depozit, data de depozit, clasele conform CIDMI, numărul de desene și modele industriale reînnoite, titularul și adresa, codul țării conform normei ST.3 OMPI, numărul BOPI în care a fost publicată înregistrarea

Nr. crt.	(11) Nr. certifi- catului	(18) Data expirării reînnoirii	(21) Nr. de depozit	(22) Data de depozit	(51) Clase	(28) Nr. de desene și modele industriale reînnoite	(73) Titularul și adresa, cod ST.3 OMPI	(43)(44)(45) Nr. BOPI
1	144	2023.07.07	0184	1998.07.07	09-01	6	ÎNTRERINDEREA MIXTĂ FABRICA DE VINURI "VINĂRIA - BARDAR" S.A., MD str. Uzinelor nr. 3, MD-6811, Bardar, Ialoveni, Republica Moldova	11/1998 7/1999
2	1119	2023.03.18	f 2008 0023	2008.03.18	23-01	1	MILEȘTII MICI, ÎNTRERINDERE DE STAT. COMBINAT DE VINURI DE CALITATE, MD MD-6819, Mileștii Mici, r-nul Ialoveni, Republica Moldova	8/2008 4/2009 7/2009
3	1123	2023.04.29	f 2008 0033	2008.04.29	09-01	1	"ORIMI", LLC, RU 15/4 plot, 1-st Mikrorayon, Sverdlov factory settlement, Vsevolzhsk district, Leningrad oblast, 188682, Federația Rusă	9/2008 5/2009 8/2009
4	1141	2023.06.18	f 2008 0052	2008.06.18	01-01	10	DARON-LUX S.R.L., MD Str. Varnița nr. 14, bloc 1, MD-2023, Chișinău, Republica Moldova	10/2008 7/2009 10/2009
5	1167	2023.02.27	f 2008 0011	2008.02.27	23-01	1	GALUPA Dumitru, MD Str. Studenților nr. 9, bloc 20, ap. 41, MD-2045, Chișinău, Republica Moldova	8/2008 9/2009 12/2009
6	1488	2023.03.15	f 2013 0026	2013.03.15	09-01	1	ORHEI-VIT S.A., MD Str. Mesager nr. 16, MD-2069, Chișinău, Republica Moldova	5/2013 10/2013 1/2014
7	1514	2023.05.23	f 2013 0050	2013.05.23	19-08	2	BUCURIA S.A., MD Str. Columna nr. 162, MD-2004, Chișinău, Republica Moldova	7/2013 12/2013 3/2014
8	1516	2023.05.31	f 2013 0053	2013.05.31	32-00	2	GUȚU Serghei, MD Str. Ion Neculce nr. 12/1, ap. 85, MD-2064, Chișinău, Republica Moldova	7/2013 12/2013 3/2014
9	1525	2023.04.24	f 2013 0044	2013.04.24	09-01	1	FABRICA DE STICLĂ DIN CHIȘINĂU, ÎNTRERINDERE DE STAT, MD Str. Transnistria nr. 20, MD-2023, Chișinău, Republica Moldova	6/2013 2/2014 5/2014
10	1530	2023.06.18	f 2013 0069	2013.06.18	09-07	1	GUȚU Serghei, MD Str. Ion Neculce nr. 12/1, ap. 85, MD-2064, Chișinău, Republica Moldova	8/2013 3/2014 6/2014

FG4L Lista desenelor și modelelor industriale înregistrate în Republica Moldova conform Aranjamentului de la Haga, aranjate în ordinea numerelor de înregistrare internațională

Se publică următoarele date: numărul curent, numărul înregistrării internaționale, data înregistrării internaționale, data priorității, titularul, codul țării conform normei ST.3 OMPI, denumirea desenului și modelului industrial, clasele conform CIDMI, numărul de desene și modele industriale, data prevăzută de expirare a termenului de valabilitate a înregistrării, numărul Buletinului de Desene și Modele Internaționale (IDB) în care a fost publicată cererea de înregistrare

Nr. crt.	(11) Nr. înregistrării	(15) Data înregistrării (23)(30) Prioritate	(73) Titular, cod ST.3 OMPI	(54) Denumirea desenului și modelului industrial	(51) Clase	(28) Nr. de desene și modele industriale	(18) Valabilitate	Nr. IDB
1	2	3	4	5	6	7	8	9
1	DM/095215	2017.03.03	HARRY WINSTON SA, CH	Ceas de masă / Table clock / Horloge de table	10-01	1	2022.03.03	35/2017
2	DM/095381	2017.03.20	HARRY WINSTON SA, CH	Cadran; cutie pentru ceas cu brățară / Dials; watch case with strap / Cadrans; boîțe de montre avec bracelet	10-07	3	2022.03.20	37/2017
3	DM/095413	2017.03.07	HARRY WINSTON SA, CH	Binoclu pentru teatru cu mâner și ceas integrat / Opera glasses with handle and integrated watch / Jumelles de théâtre avec poignée et montre intégrée	16-06	1	2022.03.07	35/2017
4	DM/096081	2017.04.14	PEUGEOT CITROËN AUTOMOBILES SA, FR	Automobile / Motor cars / Automobiles	12-08	2	2022.04.14	41/2017
5	DM/096085	2017.05.15	UNION UHRENFABRIK GMBH, DE	Cadran pentru ceas cu ace pentru ceas / Watch dial with watch hands / Cadran de montre avec aiguilles	10-07	1	2022.05.15	45/2017
6	DM/096163	2017.04.21	ANY PTE. LTD., SG	Modul de afișare / Display unit / Module d'affichage	20-02	1	2022.04.21	42/2017
7	DM/096238	2017.03.31	PEUGEOT CITROËN AUTOMOBILES SA, FR	Lumini din spate pentru autovehicule; faruri frontale pentru autovehicule / Motor vehicle taillights; motor vehicle headlamps / Feux arrière de véhicules automobiles; projecteurs de véhicules automobiles	26-06	4	2022.03.31	39/2017
8	DM/096239	2017.03.30	PEUGEOT CITROËN AUTOMOBILES SA, FR	Autovehicule / Motor vehicles / Vehicules automobiles	12-08	2	2022.03.30	39/2017

1	2	3	4	5	6	7	8	9
9	DM/096285	2017.04.14	PEUGEOT CITROËN AUTOMOBILES SA, FR	Faruri frontale pentru autovehicule; lumină din spate pentru autovehicule / Motor vehicle headlamps; motor vehicle taillight / Projecteurs de véhicules automobiles; feu arrière de véhicules automobiles	26-06	3	2022.04.14	41/2017
10	DM/096475	2017.06.14	PEUGEOT CITROËN AUTOMOBILES SA, FR	Autovehicule / Motor vehicles / Véhicules automobiles	12-08	2	2022.06.14	49/2017
11	DM/097408	2017.08.15 2017.03.03, 003782218, EM	METSÄ TISSUE OYJ, FI	Foaie din material natural sau artificial / Sheet of artificial or natural material / Feuille en matières artificielles ou naturelles	05-06	1	2022.08.15	34/2017
12	DM/097416	2017.08.09	YAKA COMPANY SPRL, BE	Servietă / Briefcase / Porte-document	03-01	1	2022.08.09	35/2017
13	DM/097693	2017.09.13	"PROFILINK" OOD, BG	Element profilat pentru ferestre și uși / Profiled element for windows and doors / Éléments profilés pour portes et fenêtres	25-02	1	2022.09.13	38/2017
14	DM/097902	2017.04.11 2017.04.07, 29/599,861, US	SOLIDUS VENTURES GMBH, CH	Panouri de afișare sau porțiuni ale acestora cu o interfață grafică pentru utilizator / Display panels or portions thereof with a graphical user interface / Ecrans d'affichage ou certaines de leurs parties comportant une interface graphique utilisateur	14-02	2	2022.04.11	40/2017
15	DM/098048	2017.09.26	MERIVAARA CORPORATION, FI	Dispozitiv de comandă (fără fir); ecran de afișare cu o interfață grafică pentru utilizator / Controller (wireless); display screen with a graphical user interface / Dispositif de commande (sans fil); écran d'affichage avec une interface graphique utilisateur	14-02, 04	2	2022.09.26	42/2017
16	DM/098065	2017.10.12	PROSTORIA LTD, HR	Scaune / Chairs / Chaises	06-01	3	2022.10.12	42/2017
17	DM/098096	2017.09.11 2017.03.14, 29/597,038, US	AMGEN INC., US	Dispozitive portative pentru administrarea medicamentelor / Handheld drug delivery devices / Dispositifs portatifs pour l'administration de médicaments	24-02	6	2022.09.11	42/2017

1	2	3	4	5	6	7	8	9
18	DM/098225	2017.04.14	PEUGEOT CITROËN AUTOMOBILES SA, FR	Aripă frontală pentru autovehicule; calandru pentru autovehicule; pereche de bare pentru acoperiș pentru vehicule; capotă pentru autovehicule; dispozitive de protecție pentru portierele vehiculelor; bare de protecție posterioare pentru autovehicule; blocaj al barei de protecție pentru autovehicule / Front wing for motor vehicles; motor vehicle radiator grille; vehicle roof bar pair; hood for motor vehicles; protection devices for vehicle doors; rear bumpers for motor vehicles; front bumper block for motor vehicles / Aile avant pour véhicules automobiles; calandre de véhicules automobiles; paire de barre de toit de véhicules; capot pour véhicules automobiles; dispositifs de protection pour portières de véhicules; pare-chocs arrière pour véhicules automobiles; bloc pare-chocs avant pour véhicules automobiles	12-16	9	2022.04.14	44/2017
19	DM/098227	2017.05.04	PEUGEOT CITROËN AUTOMOBILES SA, FR	Blocaj al barei de protecție pentru autovehicule; bară de protecție posterioară pentru autovehicule / Front bumper block for motor vehicles; rear bumper for motor vehicles / Bloc pare-chocs avant pour véhicules automobiles; pare-chocs arrière pour véhicules automobiles	12-16	2	2022.05.04	44/2017
20	DM/098389	2017.02.24	PEUGEOT CITROËN AUTOMOBILES SA, FR	Spoiler pentru vehicule; bare de protecție posterioară pentru vehicule; blocaj al barei de protecție pentru vehicule; portieră din spate pentru vehicule; ușă a portbagajului din spate pentru vehicule / Spoiler for vehicles; rear bumpers for vehicles; front bumper block for vehicles; rear door for vehicles; rear trunk door for vehicles / Becquet pour véhicules; pare-chocs arrière pour véhicules; bloc pare-chocs avant pour véhicules; portière arrière pour véhicules; porte de coffre arrière pour véhicules	12-16	6	2022.02.24	46/2017

1	2	3	4	5	6	7	8	9
21	DM/098390	2017.02.27	PEUGEOT CITROËN AUTOMOBILES SA, FR	Aripă frontală pentru autovehicule; capotă pentru autovehicule; blocaje ale barei de protecție pentru autovehicule; spoiler pentru vehicule; bare de protecție posterioară pentru autovehicule; portieră din spate pentru autovehicule; portieră din față pentru autovehicule; ușa a portbagajului din spate pentru autovehicule / Front wing for motor vehicles; hood for motor vehicles; front bumper blocks for motor vehicles; spoiler for vehicles; rear bumpers for motor vehicles; rear door for motor vehicles; front door for motor vehicles; rear trunk door for motor vehicles / Aile avant pour véhicules automobiles; capot pour véhicules automobiles; blocs pare-chocs avant pour véhicules automobiles; becquet pour véhicules; pare-chocs arrière pour véhicules automobiles; portière arrière pour véhicules automobiles; portière avant pour véhicules automobiles; porte de coffre arrière pour véhicules automobiles	12-16	10	2022.02.27	46/2017

FG4L Lista desenelor și modelelor industriale înregistrate în Republica Moldova conform Aranjamentului de la Haga, aranjate în ordinea claselor CIDMI

Se publică următoarele date: clasele, numărul înregistrării internaționale, data înregistrării internaționale, data priorității, titularul, codul țării conform normei ST.3 OMPI, denumirea desenului și modelului industrial, numărul de desene și modele industriale, data prevăzută de expirare a termenului de valabilitate a înregistrării, numărul Buletinului de Desene și Modele Internaționale (IDB) în care a fost publicată cererea de înregistrare

(51) Clase	(11) Nr. înregistrării	(15) Data înregistrării (23)(30) Prioritate	(73) Titular, cod ST.3 OMPI	(54) Denumirea desenului și modelului industrial	(28) Nr. de desene și modele industriale	(18) Valabilitate	Nr. IDB
1	2	3	4	5	6	7	8
03-01	DM/097416	2017.08.09	YAKA COMPANY SPRL, BE	Servietă / Briefcase / Porte-document	1	2022.08.09	35/2017
05-06	DM/097408	2017.08.15 2017.03.03, 003782218, EM	METSĂ TISSUE OYJ, FI	Foaie din material natural sau artificial / Sheet of artificial or natural material / Feuille en matières artificielles ou naturelles	1	2022.08.15	34/2017
06-01	DM/098065	2017.10.12	PROSTORIA LTD, HR	Scaune / Chairs / Chaises	3	2022.10.12	42/2017
10-01	DM/095215	2017.03.03	HARRY WINSTON SA, CH	Ceas de masă / Table clock / Horloge de table	1	2022.03.03	35/2017
10-07	DM/095381	2017.03.20	HARRY WINSTON SA, CH	Cadrane; cutie pentru ceas cu brățară / Dials; watch case with strap / Cadrans; boîte de montre avec bracelet	3	2022.03.20	37/2017
10-07	DM/096085	2017.05.15	UNION UHRENFABRIK GMBH, DE	Cadran pentru ceas cu ace pentru ceas / Watch dial with watch hands / Cadran de montre avec aiguilles	1	2022.05.15	45/2017
12-08	DM/096081	2017.04.14	PEUGEOT CITROËN AUTOMOBILES SA, FR	Automobile / Motor cars / Automobiles	2	2022.04.14	41/2017
12-08	DM/096239	2017.03.30	PEUGEOT CITROËN AUTOMOBILES SA, FR	Autovehicule / Motor vehicles / Vehicules automobiles	2	2022.03.30	39/2017
12-08	DM/096475	2017.06.14	PEUGEOT CITROËN AUTOMOBILES SA, FR	Autovehicule / Motor vehicles / Véhicules automobiles	2	2022.06.14	49/2017

1	2	3	4	5	6	7	8
12-16	DM/098225	2017.04.14	PEUGEOT CITROËN AUTOMOBILES SA, FR	Aripă frontală pentru autovehicule; calandru pentru autovehicule; pereche de bare pentru acoperiș pentru vehicule; capotă pentru autovehicule; dispozitive de protecție pentru portierele vehiculelor; bare de protecție posterioare pentru autovehicule; blocaj al barei de protecție pentru autovehicule / Front wing for motor vehicles; motor vehicle radiator grille; vehicle roof bar pair; hood for motor vehicles; protection devices for vehicle doors; rear bumpers for motor vehicles; front bumper block for motor vehicles / Aile avant pour véhicules automobiles; calandre de véhicules automobiles; paire de barre de toit de véhicules; capot pour véhicules automobiles; dispositifs de protection pour portières de véhicules; pare-chocs arrière pour véhicules automobiles; bloc pare-chocs avant pour véhicules automobiles	9	2022.04.14	44/2017
12-16	DM/098227	2017.05.04	PEUGEOT CITROËN AUTOMOBILES SA, FR	Blocaj al barei de protecție pentru autovehicule; bară de protecție posterioară pentru autovehicule / Front bumper block for motor vehicles; rear bumper for motor vehicles / Bloc pare-chocs avant pour véhicules automobiles; pare-chocs arrière pour véhicules automobiles	2	2022.05.04	44/2017

1	2	3	4	5	6	7	8
12-16	DM/098389	2017.02.24	PEUGEOT CITROËN AUTOMOBILES SA, FR	Spoiler pentru vehicule; bare de protecție posterioară pentru vehicule; blocaj al barei de protecție pentru vehicule; portieră din spate pentru vehicule; ușă a portbagajului din spate pentru vehicule / Spoiler for vehicles; rear bumpers for vehicles; front bumper block for vehicles; rear door for vehicles; rear trunk door for vehicles / Becquet pour véhicules; pare-chocs arrière pour véhicules; bloc pare-chocs avant pour véhicules; portière arrière pour véhicules; porte de coffre arrière pour véhicules	6	2022.02.24	46/2017
12-16	DM/098390	2017.02.27	PEUGEOT CITROËN AUTOMOBILES SA, FR	Aripă frontală pentru autovehicule; capotă pentru autovehicule; blocaje ale barei de protecție pentru autovehicule; spoiler pentru vehicule; bare de protecție posterioară pentru autovehicule; portieră din spate pentru autovehicule; portieră din față pentru autovehicule; ușă a portbagajului din spate pentru autovehicule / Front wing for motor vehicles; hood for motor vehicles; front bumper blocks for motor vehicles; spoiler for vehicles; rear bumpers for motor vehicles; rear door for motor vehicles; front door for motor vehicles; rear trunk door for motor vehicles / Aile avant pour véhicules automobiles; capot pour véhicules automobiles; blocs pare-chocs avant pour véhicules automobiles; becquet pour véhicules; pare-chocs arrière pour véhicules automobiles; portière arrière pour véhicules automobiles; portière avant pour véhicules automobiles; porte de coffre arrière pour véhicules automobiles	10	2022.02.27	46/2017

1	2	3	4	5	6	7	8
14-02	DM/097902	2017.04.11 2017.04.07, 29/599,861, US	SOLIDUS VENTURES GMBH, CH	Panouri de afișare sau porțiuni ale acestora cu o interfață grafică pentru utilizator / Display panels or portions thereof with a graphical user interface / Ecrans d'affichage ou certaines de leurs parties comportant une interface graphique utilisateur	2	2022.04.11	40/2017
14-02, 04	DM/098048	2017.09.26	MERIVAARA CORPORATION, FI	Dispozitiv de comandă (fără fir); ecran de afișare cu o interfață grafică pentru utilizator / Controller (wireless); display screen with a graphical user interface / Dispositif de commande (sans fil); écran d'affichage avec une interface graphique utilisateur	2	2022.09.26	42/2017
16-06	DM/095413	2017.03.07	HARRY WINSTON SA, CH	Binoclu pentru teatru cu mâner și ceas integrat / Opera glasses with handle and integrated watch / Jumelles de théâtre avec poignée et montre intégrée	1	2022.03.07	35/2017
20-02	DM/096163	2017.04.21	ANY PTE. LTD., SG	Modul de afișare / Display unit / Module d'affichage	1	2022.04.21	42/2017
24-02	DM/098096	2017.09.11 2017.03.14, 29/597,038, US	AMGEN INC., US	Dispozitive portative pentru administrarea medicamentelor / Handheld drug delivery devices / Dispositifs portatifs pour l'administration de médicaments	6	2022.09.11	42/2017
25-02	DM/097693	2017.09.13	"PROFILINK" OOD, BG	Element profilat pentru ferestre și uși / Profiled element for windows and doors / Éléments profils pour portes et fenêtres	1	2022.09.13	38/2017
26-06	DM/096238	2017.03.31	PEUGEOT CITROËN AUTOMOBILES SA, FR	Lumini din spate pentru autovehicule; faruri frontale pentru autovehicule / Motor vehicle taillights; motor vehicle headlamps / Feux arrière de véhicules automobiles; projecteurs de véhicules automobiles	4	2022.03.31	39/2017

1	2	3	4	5	6	7	8
26-06	DM/096285	2017.04.14	PEUGEOT CITROËN AUTOMOBILES SA, FR	Faruri frontale pentru autovehicule; lumină din spate pentru autovehicule / Motor vehicle headlamps; motor vehicle taillight / Projecteurs de véhicules automobiles; feu arrière de véhicules automobiles	3	2022.04.14	41/2017

ND4L Lista desenelor și modelelor industriale reînnoite în Republica Moldova conform Aranjamentului de la Haga, aranjate în ordinea numerelor de înregistrare internațională

Se publică următoarele date: numărul curent, numărul înregistrării internaționale, titularul, codul țării conform normei ST.3 OMPI, numărul de desene și modele industriale reînnoite (numărul desenului și modelului industrial reînnoit), data expirării reînnoirii, numărul BOPI în care a fost publicată înregistrarea internațională, numărul Buletinului de Desene și Modele Internaționale (IDB) în care a fost publicată reînnoirea

Nr. crt.	(11) Nr. înregistrării	(73) Titular, cod ST.3 OMPI	(28) Nr. de desene și modele industriale reînnoite	(17) Data expirării reînnoirii	(44) Nr. BOPI	Nr. IDB
1	2	3	4	5	6	7
1	DM/043578	VEEH-KRAUSS, JOHANNA, DE	3	2023.03.29(4R)	9/1998	14/2018
2	DM/043789	SOCIETE DES PRODUITS NESTLE S.A., CH	1	2023.04.29(4R)	9/1998	14/2018
3	DM/043880	SWATCH AG (SWATCH S.A.) (SWATCH LTD.), CH	1	2023.04.09(4R)	10/1998	15/2018
4	DM/045029	MONTBLANC-SIMPLO GMBH, DE	3	2023.04.15(4R)	1/1999	16/2018
5	DM/045030	OFFICINE PANERAI AG, CH	3	2023.04.16(4R)	1/1999	16/2018
6	DM/045350	SALVATORE FERRAGAMO S.P.A., IT	4	2023.04.01(4R)	2/1999	14/2018
7	DM/063242	SWATCH AG (SWATCH S.A.) (SWATCH LTD.), CH	1	2023.03.26(3R)	11/2003	13/2018
8	DM/063244	SWATCH AG (SWATCH S.A.) (SWATCH LTD.), CH	3	2023.03.26(3R)	11/2003	13/2018
9	DM/063253	TISSOT S.A., CH	1	2023.03.26(3R)	11/2003	13/2018
10	DM/063298	OMEGA SA (OMEGA AG) (OMEGA LTD.), CH	2	2023.03.31(3R)	12/2003	14/2018
11	DM/063331	SWATCH AG (SWATCH S.A.) (SWATCH LTD.), CH	3	2023.04.02(3R)	12/2003	14/2018
12	DM/063332	SWATCH AG (SWATCH S.A.) (SWATCH LTD.), CH	2	2023.04.02(3R)	12/2003	14/2018
13	DM/063333	COMPAGNIE GERVAIS DANONE, FR	1	2023.04.02(3R)	12/2003	14/2018
14	DM/063358	MONTRES BREGUET S.A., CH	1	2023.04.02(3R)	12/2003	14/2018

1	2	3	4	5	6	7
15	DM/063440	MONTRES JAQUET DROZ SA (MONTRES JAQUET DROZ AG) (MONTRES JAQUET DROZ LTD.), CH	4	2023.04.02(3R)	12/2003	14/2018
16	DM/063441	MONTRES JAQUET DROZ SA (MONTRES JAQUET DROZ AG) (MONTRES JAQUET DROZ LTD.), CH	1	2023.04.02(3R)	12/2003	14/2018
17	DM/063442	MONTRES JAQUET DROZ SA (MONTRES JAQUET DROZ AG) (MONTRES JAQUET DROZ LTD.), CH	3	2023.04.02(3R)	12/2003	14/2018
18	DM/063682	MONTRES JAQUET DROZ SA (MONTRES JAQUET DROZ AG) (MONTRES JAQUET DROZ LTD.), CH	1	2023.04.02(3R)	1/2004	14/2018
19	DM/063737	DAMIANI INTERNATIONAL B.V. - SWISS BRANCH -, CH	7	2023.04.09(3R)	2/2004	15/2018
20	DM/064015	SOCRATES D. CONSTANTINOU & SON S.A., GR	5	2023.04.10(3R)	3/2004	15/2018
21	DM/064430	VOLKSWAGEN AG, DE	2	2023.03.28(3R)	5/2004	13/2018
22	DM/064431	HENKEL AG & CO. KGAA, DE	1	2023.04.14(3R)	5/2004	16/2018
23	DM/064855	BREITLING S.A., CH	3	2023.04.01(3R)	8/2004	14/2018
24	DM/069915	BLANCPAIN SA, CH	3	2023.03.25(2R)	10/2008	13/2018
25	DM/069916	MONTRES BREGUET S.A., CH	3	2023.03.25(2R)	10/2008	13/2018
26	DM/069917	OMEGA SA (OMEGA AG) (OMEGA LTD.) (SWATCH LTD.), CH	1	2023.03.25(2R)	10/2008	13/2018
27	DM/069920	COMPAGNIE DES MONTRES LONGINES, FRANCILLON S.A. (LONGINES WATCH CO., FRANCILLON LTD.), CH	2	2023.03.27(2R)	10/2008	13/2018
28	DM/069921	COMPAGNIE DES MONTRES LONGINES, FRANCILLON S.A. (LONGINES WATCH CO., FRANCILLON LTD.), CH	1	2023.03.27(2R)	10/2008	13/2018
29	DM/069922	HAMILTON INTERNATIONAL AG (HAMILTON INTERNATIONAL SA) (HAMILTON INTERNATIONAL LTD.), CH	1	2023.03.27(2R)	10/2008	13/2018
30	DM/069924	OMEGA SA (OMEGA AG) (OMEGA LTD.), CH	3	2023.03.27(2R)	10/2008	13/2018
31	DM/069926	MONTRES BREGUET S.A., CH	1	2023.03.27(2R)	10/2008	13/2018
32	DM/069929	THE SWATCH GROUP MANAGEMENT SERVICES AG (THE SWATCH GROUP MANAGEMENT SERVICES SA) (THE SWATCH GROUP MANAGEMENT SERVICES LTD), CH	15	2023.03.31(2R)	10/2008	14/2018
33	DM/069933	OMEGA SA (OMEGA AG) (OMEGA LTD.), CH	1	2023.03.31(2R)	10/2008	14/2018
34	DM/069934	OMEGA SA (OMEGA AG) (OMEGA LTD.), CH	12	2023.03.31(2R)	10/2008	14/2018
35	DM/069935	OMEGA SA (OMEGA AG) (OMEGA LTD.), CH	2	2023.03.31(2R)	10/2008	14/2018
36	DM/069940	BREITLING SA, CH	2	2023.04.02(2R)	2/2009	14/2018

1	2	3	4	5	6	7
37	DM/069981	RADO UHREN AG (RADO WATCH CO. LTD.) (MONTRES RADO SA), CH	1	2023.03.27(2R)	10/2008	13/2018
38	DM/070052	SWATCH AG (SWATCH SA) (SWATCH LTD.), CH	1	2023.04.16(2R)	12/2008	16/2018
39	DM/070451	GLASHÜTTER UHRENBETRIEBE GMBH, DE	3	2023.03.28(2R)	1/2009	14/2018
40	DM/070484	SOCIÉTÉ DES PRODUITS NESTLÉ S.A., CH	7	2023.04.01(2R)	1/2009	14/2018
41	DM/079343	SMART FLOWER ENERGY TECHNOLOGY GMBH, AT	4	2022.10.19(1R)	5/2013	15/2018
42	DM/080479	RADO UHREN AG (RADO WATCH CO. LTD.) (MONTRES RADO SA), CH	1	2023.03.27(1R)	4/2014	13/2018
43	DM/080486	ETA SA MANUFACTURE HORLOGÈRE SUISSE, CH	5	2023.03.25(1R)	4/2014	13/2018
44	DM/080503	BLANCPAIN SA, CH	1	2023.03.25(1R)	4/2014	13/2018
45	DM/080507	SWATCH AG (SWATCH SA) (SWATCH LTD.), CH	5	2023.03.26(1R)	4/2014	13/2018
46	DM/080509	MONTRES BREGUET S.A., CH	1	2023.03.27(1R)	4/2014	13/2018
47	DM/080556	LABORATOIRES LA PRAIRIE SA, CH	1	2023.04.04(1R)	9/2013	14/2018
48	DM/080578	CERTINA AG (CERTINA SA) (CERTINA LTD.), CH	1	2023.04.09(1R)	5/2014	15/2018
49	DM/080579	TISSOT SA (TISSOT AG) (TISSOT LTD), CH	1	2023.04.09(1R)	5/2014	15/2018
50	DM/080581	SWATCH AG (SWATCH SA) (SWATCH LTD.), CH	2(1, 7)	2023.04.10(1R)	5/2014	15/2018
51	DM/080582	OMEGA SA (OMEGA AG) (OMEGA LTD.), CH	1	2023.04.10(1R)	5/2014	15/2018
52	DM/080589	OMEGA SA (OMEGA AG) (OMEGA LTD.), CH	1	2023.04.10(1R)	5/2014	15/2018
53	DM/080590	SWATCH AG (SWATCH SA) (SWATCH LTD.), CH	2	2023.04.10(1R)	5/2014	15/2018
54	DM/080595	ETA SA MANUFACTURE HORLOGÈRE SUISSE, CH	10	2023.04.10(1R)	5/2014	15/2018
55	DM/080632	GUERLAIN SOCIETE ANONYME, FR	1	2023.04.08(1R)	4/2014	15/2018
56	DM/080634	SWATCH AG (SWATCH SA) (SWATCH LTD.), CH	1	2023.04.16(1R)	5/2014	16/2018
57	DM/080635	SWATCH AG (SWATCH SA) (SWATCH LTD.), CH	3	2023.04.16(1R)	4/2015	16/2018
58	DM/080653	OMEGA SA (OMEGA AG) (OMEGA LTD.), CH	1	2023.04.19(1R)	9/2014	16/2018
59	DM/080654	OMEGA SA (OMEGA AG) (OMEGA LTD.), CH	2	2023.04.19(1R)	8/2014	16/2018
60	DM/080666	SWATCH AG (SWATCH SA) (SWATCH LTD.), CH	9	2023.04.16(1R)	8/2014	16/2018
61	DM/080682	MONTRES BREGUET SA, CH	2	2023.04.19(1R)	8/2014	16/2018
62	DM/080683	OMEGA SA (OMEGA AG) (OMEGA LTD.), CH	1	2023.04.19(1R)	9/2014	16/2018
63	DM/080706	OMEGA SA (OMEGA AG) (OMEGA LTD.), CH	3	2023.04.18(1R)	9/2014	16/2018
64	DM/080707	OMEGA SA (OMEGA AG) (OMEGA LTD.), CH	1	2023.04.18(1R)	9/2014	16/2018
65	DM/080733	BLANCPAIN SA, CH	1	2023.04.04(1R)	4/2014	14/2018
66	DM/080734	OMEGA SA (OMEGA AG) (OMEGA LTD.), CH	3	2023.04.04(1R)	4/2014	14/2018

1	2	3	4	5	6	7
67	DM/080735	OMEGA SA (OMEGA AG) (OMEGA LTD.), CH	1	2023.04.04(1R)	4/2014	14/2018
68	DM/080736	OMEGA SA (OMEGA AG) (OMEGA LTD.), CH	1	2023.04.04(1R)	4/2014	14/2018
69	DM/080737	OMEGA SA (OMEGA AG) (OMEGA LTD.), CH	2	2023.04.04(1R)	4/2014	14/2018
70	DM/080738	OMEGA SA (OMEGA AG) (OMEGA LTD.), CH	1	2023.04.04(1R)	4/2014	14/2018
71	DM/080739	THE SWATCH GROUP MANAGEMENT SERVICES AG (THE SWATCH GROUP MANAGEMENT SERVICES SA) (THE SWATCH GROUP MANAGEMENT SERVICES LTD.), CH	2	2023.04.04(1R)	6/2014	14/2018
72	DM/080810	INTERSNACK GROUP GMBH & CO. KG, DE	1	2023.04.18(1R)	10/2013	16/2018
73	DM/080837	YANDEX EUROPE AG, CH	6	2023.03.31(1R)	8/2014	14/2018
74	DM/080929	JAPAN TOBACCO INC., JP	11	2023.04.23(1R)	10/2014	14/2018
75	DM/081432	ETA SA MANUFACTURE HORLOGÈRE SUISSE, CH	20	2023.04.19(1R)	9/2014	16/2018
76	DM/081652	A.S.B.L. TOURING CLUB ROYAL DE BELGIQUE, BE	3	2023.04.25(1R)	3/2014	14/2018

VI



Modificări intervenite în statutul juridic al cererilor și titlurilor de protecție a obiectelor de proprietate industrială / Amendments in the legal status of applications and titles of protection of industrial property objects

În prezenta Secțiune sunt publicate modificările intervenite în situația juridică a cererilor și titlurilor de protecție: modificări ale denumirilor solicitanților/titularilor, ale adreselor acestora; date despre cererile retrase, respinse, repuse în termenele omise; titluri de protecție anulate, revalidate; decăderi din drepturi; date privind contractele de cesiune, licență, gaj și franchising; lista eratelor.



In the present Section there are published amendments made in the legal status of applications and titles of protection: amendments of the applicants/rightowners names, addresses thereof; data on withdrawn, rejected, refiled in the omitted terms applications; cancelled, reinstated titles of protection; deprivations of rights; data on assignment, license, pledge and franchising agreements; errata.

Lista modificărilor

Se publică următoarele date: numărul curent, obiectul de proprietate industrială, numărul depozitului, numărul titlului de protecție, numărul BOPI, datele inițiale, datele modificate

Nr. crt.	OPI	Nr. depozit	Nr. titlului de protecție	Nr. BOPI	Date inițiale	Date modificate
1	2	3	4	5	6	7
1	Cerere de brevet de invenție	a 2014 0039	-	9/2014	(71) Yalelaan 46, 3584 CM Utrecht, Olanda	(71) Wim Schuhmacherhof 29, 1328 GJ Almere, Olanda
2	Cerere de înregistrare a mărcii	040093	-	4/2017	(540) 	(540) 
3	Cereri de înregistrare a mărcilor	041891 041892	- -	3/2018	(730) 401 North Lake Street, P.O. Box 349, Neenah, Wisconsin 54957-0349, Statele Unite ale Americii	(730) Neenah, Wisconsin 54956, Statele Unite ale Americii
4	Desen / model industrial	f 2003 0086	522	10/2003 8/2004 10/2008 2/2011 3/2015	(73) MINISTERUL AGRICULTURII ȘI INDUSTRIEI ALIMENTARE AL REPUBLICII MOLDOVA, MD Bd. Ștefan cel Mare nr. 162, MD-2004, Chișinău, Republica Moldova	(73) MINISTERUL AGRICULTURII, DEZVOLTĂRII REGIONALE ȘI MEDIULUI, MD Str. Constantin Tănase nr. 9, MD-2005, Chișinău, Republica Moldova
5	Brevet de invenție de scurtă durată	s2017 0049	1178	8/2017	(71)(72)(73) ARABADGI Vasilii, MD	(71)(72)(73) ARABADJI Vasilii, MD
6	Brevete de invenție	a 2006 0080 a 2007 0265 a 2007 0267	3653 4081 4180	11/2006 7/2008 5/2008 6/2008	(73) ALFA WASSERMANN S.P.A., IT Via Enrico Fermi, 1, I-65020 Alanno (PE), Italia	(73) ALFASIGMA S.P.A., IT Viale Sarca n.223, Milano (MI), Italia
7	Mărci	017684 018269 018271 020263 020264 022070 022226	R 14479 R 14668 R 14670 R 16333 R 16334 R 17499 R 17698	9/2006 2/2007 6/2015 11/2006 4/2007 11/2015 12/2007 5/2008 10/2008 1/2017 9/2008 2/2009 9/2017 10/2008	(730) Google Inc., US	(730) Google LLC, a Limited Liability Company organized under laws of State of Delaware, US

		022227	R 17699	3/2009 9/2017		
		026780	20969	5/2010 4/2011		
		029239 029240	22449 22450	8/2011 4/2012		
		030499	23357	3/2012 12/2012		
		030143 030144	23538 23539	5/2012 2/2013		
		030976 031598	23925 23929	9/2012 6/2013		
		031004	24009	9/2012 7/2013		
		031446	24177	10/2012 8/2013		
		034638	26240	4/2014 12/2014		
		037502	28153	9/2015 6/2016		
		038407 038408	28942 28943	6/2016 2/2017		
		039719 039738	29791 29792	2/2017 9/2017		
		040094	30214	3/2017 1/2018		
8	Marcă	018112	R 14784	12/2006 5/2007 11/2015	(730) HITACHI MAXELL KABUSHIKI KAISHA (cunoscută în comerț și ca HITACHI MAXELL, LTD), JP 1-88, Ushitora 1-Chome, Ibaraki-shi, Osaka, Japonia	(730) Maxell Holdings Ltd., JP 1 Koizumi Oyamazaki, Oyamazaki-Cho, Otokuni-gun, Kyoto, Japonia
9	Marcă	020910	15875	9/2007 2/2008 7/2017	(730) RENAISSANCE PERFECT S.R.L., MD	(730) RENAISSANCE PERFECT S.R.L., întreprindere cu capital străin, MD
10	Marcă	022884	17991	11/2008 6/2009	(730) ANCO S.A., MD	(730) ANCO S.R.L., MD
11	Marcă	022884	17991	11/2008 6/2009	(730) Str. Florilor nr. 16/1, MD-2068, Chișinău, Republica Moldova	(730) Str. Varnița nr. 2/8, MD-2023, Chișinău, Republica Moldova

1	2	3	4	5	6	7
12	Marcă	022850	18307	11/2008 8/2009	(730) Str. Octombrie nr. 11, MD-6116, Tomai, UTA Găgăuzia, Republica Moldova	(730) Str. Promislennaia nr. 5, MD-6116, s. Tomai, UTA Găgăuzia, Republica Moldova
13	Marcă	022850	18307	11/2008 8/2009	(540) 	(540) 
14	Marcă	023183	19300	3/2009 2/2010	(730) Str. Maiacovski nr. 5, MD-2093, Grătiești, Chișinău, Republica Moldova	(730) Bd. Ștefan cel Mare și Sfânt nr. 159, ap. 17, MD-2004, Chișinău, Republica Moldova
15	Marcă	022748	20013	10/2008 7/2010 9/2010 10/2011	(730) 8th Floor, Gold Peak Building, 30-34 Kwai Wing Road, Kwai Chung, New Territories, Hong Kong	(730) 9th Floor, Building 12W, 12 Science Park West Avenue, Hong Kong Science Park, N.T., Hong Kong

Lista contractelor de cesiune

Se publică următoarele date: numărul curent, obiectul de proprietate industrială, numărul și data depozitului, date referitoare la prioritate, numărul titlului de protecție, numărul BOPI, date despre cedent, date despre cesionar, numărul și data înregistrării contractului

Nr. crt.	OPI	Nr. și data depozitului	Nr. titlului de protecție	Nr. BOPI	Date despre cedent	Date despre cesionar	Nr. și data înregistrării contractului
1	2	3	4	5	6	7	8
1	Marcă	019371 2006.05.23	R 16574	1/2008 7/2008 7/2016 10/2016	(730) BAS Dumitru, MD Str. 31 August 1989 nr. 101, ap. 4, MD-2012, Chișinău, Republica Moldova	(730) CooperVision International Holding Company, LP, BB Edghill House, Suite #2, Willey Business Park, St. Michael, Barbados	2943 2018.04.17
2	Cerere de înregistrare a mărcii Mărci	033972 2013.11.06 001712 1994.05.23 027695 2010.08.25	- 2R 5766 28387	4/2014 11/2015 3/2018 2/1998 8/1998 5/2007 2/2009 4/2009 7/2009 7/2014 8/2014 1/2017 11/2010 1/2015	(730) Spirits International B.V., a company organized under the Laws of The Netherlands, LU 44 Rue de la Vallée, L-2661 Luxemburg, Luxemburg	(730) Amber IP Brands Sàrl, a company organized under the laws of Switzerland, CH Avenue Reverdil 14, 1260 NYON, Elveția	2951 2018.04.17

		027694 2010.08.25	28502	8/2016 1/2017 11/2010 9/2016 8/2016 1/2017			
3	Marcă	024074 2008.08.07	21250	1/2009 6/2011 4/2018	(730) SxWell Australia Pty. Ltd, AU Level 3, 678 Victoria Street, Richmond, Victoria 3121, Australia	(730) LifeStyles Healthcare Pte Ltd, SG 30 Cecil Street, # 19-08 Prudential Tower, Singa- pore 049712, Singapore	2953 2018.04.20
4	Marcă	039361 2016.08.18	29849	10/2016 9/2017	(730) HENDRIX BAIL S.R.L., sales house, MD Str. Tighina nr. 49/3, of. 54, MD-2001, Chişinău, Republica Moldova	(730) UAB "Fleur Alpine", LT J. Kubiliaus st. 23-101, LT-09108 Vilnius, Lituania	2954 2018.04.20
5	Mărci	020228 2006.10.25 033495 2013.07.17	R 16276 25974	11/2007 4/2008 3/2016 11/2016 11/2013 10/2014 2/2016	(730) Procter & Gamble Interna- tional Operations SA, CH 47, route de Saint- Georges, 1213 Petit-Lancy 1, Elveția	(730) HFC Prestige International Operations Switzerland Sàrl, CH Chemin Louis-Hubert 1-3, 1213 Petit-Lancy, Elveția	2956 2018.04.23
6	Mărci	003240 1994.09.16 (300)* Prioritatea U.R.S.S. 43221 1965-10-23 002891 1994.09.21 (300)* Prioritatea U.R.S.S. 147783 1991-12-12 011751 2002.08.28	2R 2494 2R 2544 R 9949	12/1995 3/2005 9/2014 7/1995 12/1995 3/2005 9/2014 7/2003 12/2003 9/2012	(730) The Procter & Gamble Company, US One Procter & Gamble Plaza, Cincinnati, Ohio, Statele Unite ale Americii	(730) Noxell Corporation, US 11050 York Road, Hunt Valley, Maryland 21030- 2098, Statele Unite ale Americii	2957 2018.04.23
7	Marcă	032118 2012.11.14	24956	3/2013 2/2014	(730) Den Braven Holding B.V., NL Denariusstraat 11, 4903 RC Oosterhout, Olanda	(730) BOSTIK SA, FR Avenue du Président Wilson, 93210 La Plaine Saint Denis, Franța	2958 2018.04.23
8	Marcă	003637 1994.12.19	2R 3916	3/1996 10/1996 3/2005 2/2015	(730) ELI LILLY AND COMPANY, US Lilly Corporate Center, Indianapolis, Indiana, Statele Unite ale Americii	(730) Elanco US Inc., US 2500 Innovation Way Greenfield, IN 46140, Statele Unite ale Americii	2959 2018.04.24

1	2	3	4	5	6	7	8
9	Mărci	002182 1994.06.28 014361 2004.03.04	2R 3439 R 12430	4/1995 3/1996 12/2002 1/2003 4/2005 5/2005 7/2014 8/2014 2/2005 7/2005 7/2014 8/2014	(730) Cott Beverages Inc., corporație din statul Georgia, US 5519 West Idlewild Avenue, Tampa, Florida 33634-8016, Statele Unite ale Americii	(730) Cott Beverages LLC, a limited liability company organized under the laws of the state of Delaware, US 1001 10th Avenue, Columbus, Georgia 31901, Statele Unite ale Americii	2960 2018.04.24

Lista contractelor de licență

Se publică următoarele date: numărul curent, obiectul de proprietate industrială, numărul titlului de protecție, numărul și data depozitului, numărul BOPI, date despre licențiar, date despre licențiat, informații privind contractul de licență, numărul și data înregistrării contractului

Nr. crt.	OPI	Nr. și data depozitului	Nr. titlului de protecție	Nr. BOPI	Licențiar	Licențiat	Informații privind contractul de licență	Nr. și data înregistrării contractului
1	Marcă	012905 2003.05.06	R 11410	11/2003 12/2004 11/2008 11/2010 3/2012 5/2013 5/2016 10/2017 4/2018	(730) Efes Holland Technical Management Consultancy B.V., NL Strawinskylaan 1229, 1077 XX Amsterdam, Olanda	(791) EFES VITANTA MOLDOVA BREWERY S.A., întreprindere mixtă, MD Str. Uzinelor nr. 167, MD-2023, Chișinău, Republica Moldova	1. Licență exclusivă. 2. Termenul de acțiune al contractului de la 01.08.2017 până la 31.12.2021. 3. Teritoriul de acțiune al contractului - Republica Moldova.	2952 2018.04.19
2	Marcă internațională		IR 1041807		(730) Efes Holland Technical Management Consultancy B.V., NL Strawinskylaan 1229, NL-1077 XX Amsterdam, Olanda	(791) EFES VITANTA MOLDOVA BREWERY S.A., întreprindere mixtă, MD Str. Uzinelor nr. 167, MD-2023, Chișinău, Republica Moldova	1. Licență exclusivă. 2. Termenul de acțiune al contractului de la 01.08.2017 până la 31.12.2021, cu condiția reînnoirii termenului de valabilitate al mărcii. 3. Teritoriul de acțiune al contractului - Republica Moldova.	2952 2018.04.19

FA9A Lista cererilor de brevet de invenție retrase

Se publică următoarele date: numărul curent, codul țării conform normei ST.3 OMPI, numărul depozitului, data depozitului, numărul BOPI în care a fost publicată cererea de brevet de invenție, articolul din Legea nr.50-XVI/2008 în baza căruia a fost retrasă cererea

Nr. crt.	Cod ST.3 OMPI	(21) Nr. depozit	(22) Data depozit	(41) Nr. BOPI	Art.
1	US	a 2015 0071	2014.02.06	2/2016	art. 51(2)
2	DK	a 2015 0085	2014.02.26	2/2016	art. 51(2)
3	MD	a 2017 0107	2015.07.06	-	art. 51(2)

FA9Y Lista cererilor de brevet de invenție de scurtă durată retrase

Se publică următoarele date: numărul curent, codul țării conform ST. 3 OMPI, numărul depozitului, data depozitului, numărul BOPI în care a fost publicată cererea de brevet de invenție, articolul din Legea nr.50-XVI/2008 privind brevetele de invenție în baza căruia a fost retrasă cererea

Nr. crt.	Cod ST. 3 OMPI	(21) Nr. depozit	(22) Data depozit	(41) Nr. BOPI	Art.
1	MD	s 2017 0019	2017.02.16	-	art. 91 (1), (2)

FC9Y Lista cererilor de brevet de invenție de scurtă durată respinse

Se publică următoarele date: numărul curent, codul țării conform ST. 3 OMPI, numărul depozitului, data depozitului, numărul BOPI în care a fost publicată cererea de brevet de invenție, articolul din Legea nr.50-XVI/2008 privind brevetele de invenție în baza căruia a fost respinsă cererea

Nr. crt.	Cod ST. 3 OMPI	(21) Nr. depozit	(22) Data depozit	(41) Nr. BOPI	Art.
1	MD	s 2017 0124	2017.12.04	-	art. 33(9)

**MM9Y Lista brevetelor de invenție de scurtă durată
a căror valabilitate a încetat înainte de termen
prin neachitarea taxei de menținere în vigoare
a brevetului, conform art. 68 din Legea nr. 50-XVI/2008
(cu dreptul de restabilire)**

Se publică următoarele date: numărul curent, titularul și codul țării conform normei ST.3 OMPI, numărul brevetului, numărul depozitului, data depozitului, data încetării valabilității

Nr. crt.	(73) Titular, cod ST.3 OMPI	(11) Nr. brevet	(21) Nr. depozit	(22) Data depozit	Data încetării valabilității
1	UNIVERSITATEA TEHNICĂ A MOLDOVEI, MD	589	s 2012 0130	2012.09.20	2017.09.20
2	UNIVERSITATEA TEHNICĂ A MOLDOVEI, MD	591	s 2012 0128	2012.09.11	2017.09.11
3	UNIVERSITATEA TEHNICĂ A MOLDOVEI, MD	601	s 2012 0123	2012.09.06	2017.09.06
4	UNIVERSITATEA TEHNICĂ A MOLDOVEI, MD	617	s 2012 0124	2012.09.06	2017.09.06
5	UNIVERSITATEA DE STAT DE MEDICINĂ ȘI FARMACIE "NICOLAE TESTEMIȚANU" DIN REPUBLICA MOLDOVA, MD	634	s 2012 0131	2012.09.26	2017.09.26
6	UNIVERSITATEA TEHNICĂ A MOLDOVEI, MD	638	s 2012 0127	2012.09.11	2017.09.11
7	UNIVERSITATEA TEHNICĂ A MOLDOVEI, MD	671	s 2012 0122	2012.09.05	2017.09.05
8	UNIVERSITATEA TEHNICĂ A MOLDOVEI, MD	690	s 2012 0126	2012.09.10	2017.09.10
9	DUDA Boris, MD	1035	s 2015 0131	2015.09.25	2017.09.25
10	PRIDA Ivan, MD	1051	s 2015 0137	2015.10.01	2017.10.01

**MM9Y Lista brevetelor de invenție de scurtă durată
a căror valabilitate a încetat înainte de termen
prin neachitarea taxei de menținere în vigoare
a brevetului, conform art. 68 din Legea nr. 50-XVI/2008
pentru care termenul de restabilire a expirat**

Se publică următoarele date: numărul curent, titularul și codul țării conform normei ST.3 OMPI, numărul brevetului, numărul depozitului, data depozitului, data încetării valabilității

Nr. crt.	(73) Titular, cod ST.3 OMPI	(11) Nr. brevet	(21) Nr. depozit	(22) Data depozit	Data încetării valabilității
1	BOGHEAN Vladimir, MD	720	s 2013 0163	2013.10.04	2015.10.04
2	FIRMA ȘTIINȚIFICĂ DE PRODUCȚIE "UNIVERSINJ" S.R.L., MD	777	s 2013 0173	2013.10.21	2015.10.21
3	HMELNIȚCHI Vladimir, MD	798	s 2013 0177	2013.10.25	2015.10.25
4	ANDON Elvira, MD; PANTELEICIUC Dorin, MD; ANDON Victor, MD; ANDON Liviu, MD	928	s 2014 0134	2014.10.31	2016.10.31

**MM9E Lista brevetelor pentru soi de plantă
a căror valabilitate a încetat înainte de termen
prin neachitarea taxei de menținere în vigoare a brevetului,
conform art. 59 din Legea nr. 39-XVI/2008,
(cu dreptul de restabilire)**

Se publică următoarele date: numărul curent, titularul și codul țării conform normei ST.3 OMPI,
numărul brevetului, numărul depozitului, data depozitului, data publicării hotărârii de acordare
a brevetului, data încetării valabilității

Nr. crt.	(73) Titular, cod ST.3 OMPI	(11) Nr. brevet	(21) Nr. depozit	(22) Data depozit	(45) Data Publicării hotărârii de acordare	Data încetării valabilității
1	INSTITUȚIA PUBLICĂ, INSTITUTUL DE CERCETĂRI PENTRU CULTURILE DE CÎMP "SELECȚIA", MD	113	v 2008 0027	2008.03.17	2012.09.30	2017.09.30

Lista cererilor de înregistrare a mărcilor retrase

Se publică următoarele date: numărul curent, numărul de depozit, data de depozit,
data retragerii cererii, motivele de retragere în conformitate cu Legea nr. 38-XVI/2008,
numărul BOPI în care a fost publicată cererea de înregistrare a mărcii

Nr. crt.	(210) Nr. de depozit	(220) Data de depozit	Data retragerii	Motivele de retragere	(441) Nr. BOPI
1	038788	2016.04.19	2018.04.26	Art. 44 (4) a	5/2016
2	039251	2016.07.26	2018.04.06	Art. 44 (4) a	9/2016
3	039467	2016.09.13	2018.04.26	Art. 44 (4) a	12/2016
4	039751	2016.11.14	2018.04.06	Art. 44 (4) a	2/2017
5	039853	2016.12.08	2018.04.06	Art. 44 (4) a	1/2017
6	039876	2016.12.16	2018.04.06	Art. 44 (4) a	1/2017
7	039877	2016.12.16	2018.04.06	Art. 44 (4) a	1/2017
8	039883	2016.12.20	2018.04.26	Art. 44 (4) a	1/2017

Lista cererilor de înregistrare a mărcilor respinse

Se publică următoarele date: numărul curent, numărul de depozit, data de depozit, denumirea mărcii, solicitantul și codul țării conform normei ST.3 OMPI, data expedierii deciziei de respingere, numărul BOPI în care a fost publicată cererea de înregistrare a mărcii

Nr. crt.	(210) Nr. de depozit	(220) Data de depozit	(540) Denumirea mărcii	(730) Solicitant, cod ST.3 OMPI	Data expedierii deciziei de respingere	(441) Nr. BOPI
1	038587	2016.03.24	MASTER	MCS Central Europe Sp.Z o.o., PL	2018.04.10	6/2016
2	038910	2016.05.17	KIEPE	CUCEIAȘ Anton, MD	2018.04.06	7/2016
3	039383	2016.08.22	SCOTTISH DEER WHISKY MADE ACCORDING TO AN ORIGINAL SCOTTISH TECHNOLOGY ORIGINAL RESERVE TRADITIONAL RECIPE DISTILLED FROM BARLEY MALT	MERCAT DEVELOPMENTS LIMITED, GB	2018.04.06	10/2016
4	040041	2017.01.18	MINISO MINI SO	OLARAȘU Nicolai, MD	2018.04.06	4/2017
5	040360	2017.03.23	PERISTALID PERISTALID	GMP LTD, GE	2018.04.06	5/2017
6	040367	2017.03.23	TRIMEIC TRIMEIK	GMP LTD, GE	2018.04.21	5/2017
7	040404	2017.03.22	AMATEUR	PANUȘ Grigore, MD	2018.04.21	6/2017
8	040417	2017.03.30	KATOP WINE	VOLCU Oleg, MD	2018.04.10	6/2017
9	040436	2017.04.06	URSUL BEAT	EXPERTVIN S.R.L., MD	2018.04.06	5/2017
10	040671	2017.05.27	BITLEI	PEREPELIȚA Igor, MD	2018.04.10	7/2017
11	040672	2017.05.27	BITBANI	PEREPELIȚA Igor, MD	2018.04.10	7/2017
12	040673	2017.05.27	BITMONEDA	PEREPELIȚA Igor, MD	2018.04.10	7/2017
13	040674	2017.05.27	CRIPTOLEI	PEREPELIȚA Igor, MD	2018.04.10	7/2017
14	040789	2017.06.20	MAISCHII	MEGAVIL GRUP S.R.L., societate comercială, MD	2018.04.10	8/2017

Date cu privire la divizarea cererilor de înregistrare a obiectelor de proprietate industrială

Se publică următoarele date: numărul curent, obiectul de proprietate industrială, numărul de depozit al cererii divizate, numărul BOPI în care a fost publicată cererea neexaminată, reproducerea mărcii divizate, data divizării, datele referitoare la cererea divizată/divizionară

Nr. crt.	OPI	(210) Nr. de depozit al cererii divizate	(441) Nr. BOPI	(540) Reproducerea mărcii	Data divizării	Datele referitoare la cererea divizată/divizionară
1	Cerere de înregistrare a mărcii	(210) 040965	9/2017	(511) NCL(11) 36 - consultanță privind bunurile imobiliare, estimarea și administrarea proprietății imobiliare, intermedierea pentru închirierea bunurilor imobiliare, leasing de terenuri, gestionarea proprietăților imobiliare; 7 - servicii de întreținere și construcție a stațiilor de tratare a apei, lagunelor artificiale, lagunelor plutitoare artificiale, digurilor și a rezervoarelor de apă potabilă; servicii de construcții a instalațiilor de tratare a apei, lagunelor artificiale, lagunelor plutitoare artificiale, digurilor și a rezervoarelor de apă potabilă; servicii de întreținere și construcție a sistemelor de tratare a apei pentru menținerea calității apei în lagunele artificiale, lagunele plutitoare artificiale, digurile și rezervoarele de apă potabilă; 39 - aducțiunea apei; 40 - servicii de tratare și purificare a apei, servicii de transformare fizică și chimică a apelor naturale și a apelor reziduale, servicii de filtrare a apei, servicii de răcire a instalațiilor industriale cu apă, servicii de desalinizare a apei prin membrane, distilare, filtrare și orice alte modalități; servicii de consultanță privind toate serviciile sus-menționate; 41 - educație, instruire și formare practică (demonstrație), servicii de divertisment, organizarea activităților sportive și culturale, divertisment de tipul parcurilor acvatice și centrelor recreative, furnizarea serviciilor ale parcurilor de distracții, parcurilor acvatice, lagunelor artificiale, lagunelor plutitoare artificiale, piscinilor, terenurilor de golf, furnizarea instalațiilor pentru camping și sportive; 42 - servicii de inginerie și proiectare a instalațiilor de tratare a apei, lagunelor artificiale, lagunelor plutitoare artificiale, digurilor și a rezervoarelor de apă	2018.05.04	Cererea divizată (210) 040965 (220) 2017.08.08 (511) NCL (11) 36 - consultanță privind bunurile imobiliare, estimarea și administrarea proprietății imobiliare, intermedierea pentru închirierea bunurilor imobiliare, leasing de terenuri, gestionarea proprietăților imobiliare; 37 - servicii de întreținere și construcție a stațiilor de tratare a apei, lagunelor artificiale, lagunelor plutitoare artificiale, digurilor și a rezervoarelor de apă potabilă; servicii de construcții a instalațiilor de tratare a apei, lagunelor artificiale, lagunelor plutitoare artificiale, digurilor și a rezervoarelor de apă potabilă; servicii de întreținere și construcție a sistemelor de tratare a apei pentru menținerea calității apei în lagunele artificiale, lagunele plutitoare artificiale, digurile și rezervoarele de apă potabilă; 40 - servicii de tratare și purificare a apei, servicii de transformare fizică și chimică a apelor naturale și a apelor reziduale, servicii de filtrare a apei, servicii de răcire a instalațiilor industriale cu apă, servicii de desalinizare a apei prin membrane, distilare, filtrare și orice alte modalități; servicii de consultanță privind toate serviciile sus-menționate; 41 - educație, instruire și formare practică (demonstrație), servicii de divertisment, organizarea activităților sportive și culturale, divertisment de tipul parcurilor acvatice și centrelor recreative, furnizarea serviciilor ale parcurilor de distracții, parcurilor acvatice, lagunelor artificiale, lagunelor plutitoare artificiale, piscinilor, terenurilor de golf, furnizarea instalațiilor pentru camping și sportive; 42 - servicii de inginerie și proiectare a instalațiilor de trata-

			<p>potabilă; servicii de proiectare tehnică legate de construcția stațiilor de tratare a apei, lagunelor artificiale, lagunelor plutoare artificiale, digurilor și a rezervoarelor de apă potabilă; servicii de inginerie și proiectare a sistemelor de tratare a apei pentru menținerea calității apei în lagune artificiale, lagune plutoare artificiale, diguri și în rezervoare de apă potabilă; servicii de inginerie, proiectare și arhitectură civilă pentru structuri în formă de diguri, rezervoare de apă potabilă, structuri/construcții de ridicare a apei, structuri/construcții de deversare a apelor, lacurilor, lagunelor artificiale și lagunelor plutoare artificiale; laboratoare analitice în domeniul calității apei, și anume analiza purității apei, analiza particulelor, pigmentilor, coloranților, analiza culorii și analiza bacteriologică; servicii de consiliere privind implementarea și administrarea uzinelor de prelucrare și a instalațiilor industriale legate de conservarea, construcția și amenajarea terenurilor, instalațiilor de tratare a apei, barajelor, rezervoarelor de apă potabilă, lagunelor artificiale, lagunelor plutoare artificiale; servicii de consultanță și cercetare profesională, și anume studii științifice și de cercetare în domeniul hidraulicii pentru alimentarea cu apă; proiectarea lagunelor artificiale și a sistemelor de tratare a apei pentru menținerea calității apei în lagunele artificiale;</p> <p>43 - servicii ale agenților de cazare, servicii pentru furnizarea alimentelor și băuturilor, servicii de cazare temporară, servicii hoteliere, servicii de bar și restaurant, prepararea băuturilor și produselor alimentare.</p>	<p>re a apei, lagunelor artificiale, lagunelor plutoare artificiale, digurilor și a rezervoarelor de apă potabilă; servicii de proiectare tehnică legate de construcția stațiilor de tratare a apei, lagunelor artificiale, lagunelor plutoare artificiale, digurilor și a rezervoarelor de apă potabilă; servicii de inginerie și proiectare a sistemelor de tratare a apei pentru menținerea calității apei în lagune artificiale, lagune plutoare artificiale, diguri și în rezervoare de apă potabilă; servicii de inginerie, proiectare și arhitectură civilă pentru structuri în formă de diguri, rezervoare de apă potabilă, structuri/construcții de ridicare a apei, structuri/construcții de deversare a apelor, lacurilor, lagunelor artificiale și lagunelor plutoare artificiale; laboratoare analitice în domeniul calității apei, și anume analiza purității apei, analiza particulelor, pigmentilor, coloranților, analiza culorii și analiza bacteriologică; servicii de consiliere privind implementarea și administrarea uzinelor de prelucrare și a instalațiilor industriale legate de conservarea, construcția și amenajarea terenurilor, instalațiilor de tratare a apei, barajelor, rezervoarelor de apă potabilă, lagunelor artificiale, lagunelor plutoare artificiale; servicii de consultanță și cercetare profesională, și anume studii științifice și de cercetare în domeniul hidraulicii pentru alimentarea cu apă; proiectarea lagunelor artificiale și a sistemelor de tratare a apei pentru menținerea calității apei în lagunele artificiale;</p> <p>Cererea divizionară (210) 042428 (220) 2017.08.08 (511) NCL (11)</p> <p>39 - aducțiunea apei; 43 - servicii ale agenților de cazare, servicii pentru furnizarea alimentelor și băuturilor, servicii de cazare temporară, servicii hoteliere, servicii de bar și restaurant, prepararea băuturilor și produselor alimentare.</p>
--	--	--	--	---

Lista certificatelor de înregistrare a mărcilor al căror termen de valabilitate a expirat (inclusiv termenul de grație) conform art. 16 (5) din Legea nr. 38-XVI/2008

Se publică următoarele date: numărul curent, numărul de ordine al înregistrării, numărul de depozit, denumirea mărcii, data expirării valabilității, titularul și adresa, codul țării conform normei ST.3 OMPI

Nr. crt.	(111)(116) Nr. înregistrării	(210) Nr. de depozit	(540) Denumirea mărcii	(181/186) Data expirării valabilității	(730) Titular și adresa, cod ST.3 OMPI
1	2	3	4	5	6
1	R 6101	007248	MmT	2017.10.23	MOLDAVIAN MOBILE TELEPHONE S.R.L., MD Str. Armenească nr. 55, MD-2012, Chișinău, Republica Moldova
2	R 6116	007161	MOTORSPORTS VILLAGE	2017.10.07	PHILIP MORRIS PRODUCTS, INC., US 9711 Farrar Court, RICHMOND, VA 23236, Statele Unite ale Americii
3	R 6123	007230	Marcă tridimensională	2017.10.17	SHELL BRANDS INTERNATIONAL AG, CH Baarermatte, 6340 Baar, Elveția
4	R 6127	007229	Marcă tridimensională	2017.10.17	SHELL BRANDS INTERNATIONAL AG, CH Baarermatte, 6340 Baar, Elveția
5	R 6128	007243	COME TO MARLBORO COUNTRY	2017.10.20	PHILIP MORRIS BRANDS SARL, CH Quai Jeanrenaud 3, CH-2000 NEUCHÂTEL, Elveția
6	R 6136	007242	EASY-ON'S	2017.10.20	THE PROCTER & GAMBLE COMPANY, US One Procter & Gamble Plaza, Cincinnati, Ohio, Statele Unite ale Americii
7	R 6137	007252	Fitovit* Natural Fitness Capsules Fitness through Vitality	2017.10.24	Cilag GmbH International, CH Landis+Gyr-Strasse 1 CH-6300 Zug, Elveția
8	R 6138	007253	PREMIUMS	2017.10.24	THE PROCTER & GAMBLE COMPANY, US One Procter & Gamble Plaza, Cincinnati, Ohio, Statele Unite ale Americii
9	R 6140	007255	CRESCENDO	2017.10.27	Merck Sharp & Dohme Corp., US One Merck Drive, Whitehouse Station, New Jersey 08889, Statele Unite ale Americii
10	R 6169	007234	TAZZA	2017.10.20	Gustav Paulig Ltd, FI Gustav Pauligin katu 5, 00990 Helsinki, Finlanda
11	R 6170	007235	PAULIG	2017.10.20	Gustav Paulig Ltd, FI Satamakaari 20, FI-00980 Helsinki, Finlanda
12	R 6192	007214	SC	2017.10.13	SYSTEMCOMPUTER S.R.L., centru științifico-tehnic, MD Bd. Decebal nr. 99, MD-2038, Chișinău, Republica Moldova
13	R 6233	007220	MOLDOVA	2017.10.08	COMITETUL NAȚIONAL OLIMPIC AL REPUBLICII MOLDOVA, MD Str. A. Pușkin nr. 11, MD-2012, Chișinău, Republica Moldova
14	R 6363	007261	HEMISPHERE	2017.10.27	EMI (IP) Limited, GB 27 Wrights Lane, London, W8 5SW, Regatul Unit
15	16427	022036	RÊVE BRÛLANT VIN AVENUE	2017.10.09	VOX-DESIGN S.R.L., MD Str. Mitropolit Varlaam nr. 80, MD-2012, Chișinău, Republica Moldova
16	16792	022014	L'AME DU RAISIN VIN AVENUE	2017.10.09	VOX-DESIGN S.R.L., MD Str. Mitropolit Varlaam nr. 80, MD-2012, Chișinău, Republica Moldova

1	2	3	4	5	6
17	17396	021968	НАШ КВАС	2017.10.03	INFORM GRUP S.R.L., societate comercială, MD Str. Trandafirilor nr. 29, MD-2038, Chişinău, Republica Moldova
18	17397	021970	НАШ КЕФИР	2017.10.03	INFORM GRUP S.R.L., societate comercială, MD Str. Trandafirilor nr. 29, MD-2038, Chişinău, Republica Moldova
19	17403	022003	ПАМАРОЛ	2017.10.01	RINCOM-GRUP S.R.L., MD Str. Industrială nr. 10, MD-2023, Chişinău, Republica Moldova
20	17404	022004	MENAJ	2017.10.04	MOISEEV Stanislav, MD Str. Stamati nr. 10, MD-4300, Căuşeni, Republica Moldova
21	17406	022010	le Koccole	2017.10.09	CHIRA-PRIM S.R.L., MD Bd. Moscova nr. 13, bloc 2, ap. 1, MD-2068, Chişinău, Republica Moldova
22	17407	022019	RENÉ VILARD	2017.10.11	LPP Spółka Akcyjna, PL ul. Łąkowa 39/44, 80-769, Gdańsk, Polonia
23	17408	022026	ЭКСКЛЮЗИВ ЭК КОСМЕТИК	2017.10.10	EXCLUSIVCOSMETIC O.O.O., BY of. 5, ul. Teplichnaya, d. 1, 220114, Minsk, Belarus
24	17409	022039	Vogue	2017.10.04	American-Cigarette Company (Overseas) Limited, CH Zaehlerweg 4, Zug, 6300, Elveția
25	17410	022048	ТВОЯ БУБУРУЗА ВСЕГДА С ТОБОЙ	2017.10.11	MONUL Sergiu, MD Str-la I. Krilov nr. 12, MD-3300, Tiraspol, Republica Moldova
26	17411	022076	СКИМЕД SCHIMED	2017.10.10	ARMONIE-LUX S.R.L., MD Str. Igor Vieru nr. 20, MD-2075, Chişinău, Republica Moldova
27	17415	022085	EVABEAUTY	2017.10.11	MAVICOM NORD S.R.L., societate comercială, MD Str. Testemiţeanu nr. 24, MD-4601, Edineţ, Republica Moldova
28	17416	022120	B	2017.10.16	Binatone Industries Limited, TC P.O. Box 127, Mandara, North Ridge, Grand Turk, British West Indies, Insulele Turks și Caicos
29	17493	022069	TELEMAR	2017.10.10	TELEMAR S.R.L., MD Str. Uzinelor nr. 21/1, MD-2036, Chişinău, Republica Moldova
30	17495	022045	Weldline	2017.10.09	DUCTIL S.A., RO Aleea Industriilor nr. 1, 120068 Buzău, România
31	17496	022047	МАК-SUD	2017.10.19	INAP-M S.R.L., MD Str. Vinzavodskaia nr. 14, MD-3805, Comrat, UTAG, Republica Moldova
32	17497	022049	СОКСЫ	2017.10.11	MAVICOM NORD S.R.L., societate comercială, MD Str. Testemiţeanu nr. 24, MD-4601, Edineţ, Republica Moldova
33	17500	022072	LETTO MIO	2017.10.10	Rusnac-MoldAqua S.R.L., MD Str. Ostafa nr. 7, MD-3100, Bălţi, Republica Moldova
34	17502	022078	LUMEA ТАРТЕЛОР	2017.10.16	NIAVITA S.R.L., MD Str. Ion Pelivan nr. 18, MD-2051, Chişinău, Republica Moldova
35	17503	022079	МИР ОБОЕВ	2017.10.16	NIAVITA S.R.L., MD Str. Ion Pelivan nr. 18, MD-2051, Chişinău, Republica Moldova
36	17504	022086	EVAPLUS	2017.10.11	MAVICOM NORD S.R.L., societate comercială, MD Str. Testemiţeanu nr. 24, MD-4601, Edineţ, Republica Moldova

1	2	3	4	5	6
37	17505	022087	ERMAK	2017.10.11	MAVICOM NORD S.R.L., societate comercială, MD Str. Testemițeanu nr. 24, MD-4601, Edineț, Republica Moldova
38	17508	022103	ГУРАЛЬНЯ HEMIPOBЪ П 96	2017.10.12	Nemiroff Intellectual Property Establishment, LI Haus Rechsteiner, P.O. Box 634/Städtle 31, LI-9490 Vaduz, Liechtenstein
39	17509	022104	Marcă figurativă	2017.10.12	Nemiroff Intellectual Property Establishment, LI Haus Rechsteiner, P.O. Box 634/ Städtle 31, LI-9490 Vaduz, Liechtenstein
40	17510	022105	Marcă figurativă	2017.10.12	Nemiroff Intellectual Property Establishment, LI Haus Rechsteiner, P.O. Box 634/Städtle 31, LI-9490 Vaduz, Liechtenstein
41	17511	022133	SONGID	2017.10.19	Motorola Trademark Holdings, LLC, US 600 North U.S. Highway 45, Libertyville, IL 60048, Statele Unite ale Americii
42	17512	022107	Marcă figurativă	2017.10.12	Nemiroff Intellectual Property Establishment, LI Haus Rechsteiner, P.O. Box 634/Städtle 31, LI-9490 Vaduz, Liechtenstein
43	17513	022106	Marcă figurativă	2017.10.12	Nemiroff Intellectual Property Establishment, LI Haus Rechsteiner, P.O. Box 634/Städtle 31, LI-9490 Vaduz, Liechtenstein
44	17514	022112	FACE THE RACE	2017.10.15	PHILIP MORRIS PRODUCTS S.A., CH Quai Jeanrenaud 3, CH-2000 Neuchâtel, Elveția
45	17516	022117	AKDOV	2017.10.15	Obshchestvo s ogranichennoy otvetstvennostyu "MEZON GRIZ" (Limited Liability Company), RU 35/98, ul. Esperanto, Kazan, 420059, Republic of Tatarstan, Federația Rusă
46	17520	022127	PIN GUINN	2017.10.18	MAVICOM NORD S.R.L., societate comercială, MD Str. Testemițeanu nr. 24, MD-4601, Edineț, Republica Moldova
47	17521	022136	ARINA	2017.10.19	ARIVAX PLUS S.R.L., societate comercială, MD Str. Independenței nr. 32, bloc B, ap. 38, MD-2072, Chișinău, Republica Moldova
48	17524	022148	LUCIANA	2017.10.25	PONTI S.R.L., MD Bd. Decebal nr. 99, MD-2038, Chișinău, Republica Moldova
49	17525	022149	DARSI	2017.10.25	PONTI S.R.L., MD Bd. Decebal nr. 99, MD-2038, Chișinău, Republica Moldova
50	17526	022154	BIOPLUSAGRO	2017.10.25	COZANENCO Serghei, MD Șos. Balcani nr. 4, bloc 3, ap. 45, MD-2071, Chișinău, Republica Moldova
51	17532	022177	ФРУПЕЛЬСИН	2017.10.25	Wm. Wrigley Jr. Company, corporație din statul Delaware, US 410 North Michigan Avenue, Chicago, Illinois 60611, Statele Unite ale Americii
52	17533	022178	Marcă figurativă	2017.10.25	Bristol-Myers Squibb Company, corporație din statul Delaware, US 345 Park Avenue, New York, New York 10154, Statele Unite ale Americii
53	17562	021986	V s M	2017.10.04	VITASANMAX S.R.L., MD Str. Mihai Viteazul nr. 21/1, MD-2004, Chișinău, Republica Moldova
54	17564	022013	LUMEA SĂNĂTĂȚII	2017.10.09	FARMINA S.R.L., MD Str. Ciocana nr. 8, bloc 1, MD-2044, Chișinău, Republica Moldova
55	17565	022015	Косметика XXI	2017.10.10	ARMONIE-LUX S.R.L., MD Str. Igor Vieru nr. 20, MD-2075, Chișinău, Republica Moldova
56	17566	022018	ESOTIQ	2017.10.11	LPP Spółka Akcyjna, PL ul. Łąkowa 39/44, 80-769, Gdańsk, Polonia
57	17567	022030	FLIP-TOP BOX	2017.10.01	PHILIP MORRIS BRANDS SARL, CH Quai Jeanrenaud 3, CH-2000 NEUCHÂTEL, Elveția

1	2	3	4	5	6
58	17569	022033	ACAPODENE	2017.10.03	GTx, Inc., US 3 N. Dunlap Street, 3 rd floor, Memphis, TN 38163, Statele Unite ale Americii
59	17624	022053	Q pack	2017.10.16	EFES VITANTA MOLDOVA BREWERY S.A., întreprindere mixtă, MD Str. Uzinelor nr. 167, MD-2023, Chişinău, Republica Moldova
60	17655	021994	BALIOZ БАЛИОЗ	2017.10.02	CASA VINULUI S.R.L., întreprindere mixtă moldo-rusă, MD Str. Ghiocelilor nr. 1, MD-2008, Chişinău, Republica Moldova
61	17656	022007	GUSTUL TRADIȚIONAL MAVITA SALAMURI ȘI PARIZERE	2017.10.04	ROTARI Dumitru, MD Str. Alba-Iulia nr. 194/1, ap. 48, MD-2071, Chişinău, Republica Moldova
62	17657	022012	МИР ЗДОРОВЬЯ	2017.10.09	FARMINA S.R.L., MD Str. Ciocana nr. 8, bloc 1, MD-2044, Chişinău, Republica Moldova
63	17658	022023	F Frenchi	2017.10.10	ARMONIE-LUX S.R.L., MD Str. Igor Vieru nr. 20, MD-2075, Chişinău, Republica Moldova
64	17659	022024	ФРАТТИ FRATTI	2017.10.10	ARMONIE-LUX S.R.L., MD Str. Igor Vieru nr. 20, MD-2075, Chişinău, Republica Moldova
65	17661	022064	HERO BY WRANGLER	2017.10.09	Wrangler Apparel Corp., US 3411 Silverside Road, Wilmington, Delaware 19810, Statele Unite ale Americii
66	17662	022071	LETTO	2017.10.10	Rusnac-MoldAqua S.R.L., MD Str. Ostafa nr. 7, MD-3100, Bălți, Republica Moldova
67	17663	022077	IPB City Corner	2017.10.10	INVESTPRIVATBANK S.A., bancă comercială, MD Str. A. Şciusev nr. 34, MD-2001, Chişinău, Republica Moldova
68	17664	022094	ГОРІЛКА ОСОБЛИВА РЖАНАЯ ОТБОРНАЯ ИЗГОТОВЛЕНО ИЗ СПИРТА ЛЮКС NEMIROFF	2017.10.12	Nemiroff Intellectual Property Establishment, LI Haus Rechsteiner, P.O. Box 634/Städtle 31, LI-9490 Vaduz, Liechtenstein
69	17665	022095	NEMIROFF МЕДОВА З ПЕРЦЕМ НАСТОЯНКА	2017.10.12	Nemiroff Intellectual Property Establishment, LI Haus Rechsteiner, P.O. Box 634/Städtle 31, LI-9490 Vaduz, Liechtenstein
70	17666	022096	NEMIROFF PREMIUM BRAND LIGHT ГОРІЛКА ОСОБЛИВА	2017.10.12	Nemiroff Intellectual Property Establishment, LI Haus Rechsteiner, P.O. Box 634/Städtle 31, LI-9490 Vaduz, Liechtenstein
71	17667	022097	NEMIROFF PREMIUM BRAND КЛЮКВА	2017.10.12	Nemiroff Intellectual Property Establishment, LI Haus Rechsteiner, P.O. Box 634/Städtle 31, LI-9490 Vaduz, Liechtenstein
72	17669	022093	ГОРІЛКА ОСОБЛИВА ПШЕНИЦА ОТБОРНАЯ ИЗГОТОВЛЕНО ИЗ СПИРТА ЛЮКС NEMIROFF	2017.10.12	Nemiroff Intellectual Property Establishment, LI Haus Rechsteiner, P.O. Box 634/Städtle 31, LI-9490 Vaduz, Liechtenstein
73	17670	022098	NEMIROFF ЖИТНЯ З МЕДОМ НАСТОЯНКА ГУРАЛЬНЯ НЕМИРОВЪ П 96	2017.10.12	Nemiroff Intellectual Property Establishment, LI Haus Rechsteiner, P.O. Box 634/Städtle 31, LI-9490 Vaduz, Liechtenstein
74	17671	022099	ГОРІЛКА ОСОБЛИВА БЕРЕЗОВА NEMIROFF	2017.10.12	Nemiroff Intellectual Property Establishment, LI Haus Rechsteiner, P.O. Box 634/Städtle 31, LI-9490 Vaduz, Liechtenstein
75	17672	022100	ПШЕНИЦА ВІДБІРНА ГОРІЛКА ОСОБЛИВА NEMIROFF	2017.10.12	Nemiroff Intellectual Property Establishment, LI Haus Rechsteiner, P.O. Box 634/Städtle 31, LI-9490 Vaduz, Liechtenstein

1	2	3	4	5	6
76	17673	022101	PREMIUM BRAND ГОРІЛКА ОСОБЛИВА NEMIROFF	2017.10.12	Nemiroff Intellectual Property Establishment, LI Haus Rechsteiner, P.O. Box 634/Städtle 31, LI-9490 Vaduz, Liechtenstein
77	17674	022102	PREMIUM BRAND МИЦНА ГОРІЛКА ОСОБЛИВА NEMIROFF 50'	2017.10.12	Nemiroff Intellectual Property Establishment, LI Haus Rechsteiner, P.O. Box 634/Städtle 31, LI-9490 Vaduz, Liechtenstein
78	17675	022116	RÎUL VECHI	2017.10.15	RÎUL VECHI S.R.L., MD Str. Ghica-Vodă nr. 8, MD-2072, Chişinău, Republica Moldova
79	17676	022121	K-1	2017.10.17	PIHUT Svetlana, MD Str. Cahul nr. 8, bloc 2, ap. 39, MD-2005, Chişinău, Republica Moldova
80	17677	022126	GLUKOZA	2017.10.17	Glukoza Production, LLC, RU Moscow, Novinskiy b-r, d. 3, str. 1, Federația Rusă
81	17678	022129	Marcă tridimensională	2017.10.04	EFES VITANTA MOLDOVA BREWERY S.A., întreprindere mixtă, MD Str. Uzinelor nr. 167, MD-2023, Chişinău, Republica Moldova
82	17679	022140	Villamur	2017.10.30	OMPRICO-INVEST S.R.L., MD Str. Florilor nr. 1, MD-5400, Rezina, Republica Moldova
83	17680	022144	REKONSTRUKT MATERIALE DE CONSTRUCȚII	2017.10.25	IGLISA-CONSTRUCT S.R.L., societate comercială, MD Str. Florilor nr. 18, bloc 2, ap. 39, MD-2068, Chişinău, Republica Moldova
84	17681	022145	ADA	2017.10.25	PONTI S.R.L., MD Bd. Decebal nr. 99, MD-2038, Chişinău, Republica Moldova
85	17682	022147	XENIA	2017.10.25	PONTI S.R.L., MD Bd. Decebal nr. 99, MD-2038, Chişinău, Republica Moldova
86	17684	022175	груківун	2017.10.25	Wm. Wrigley Jr. Company, corporație din statul Delaware, US 410 North Michigan Avenue, Chicago, Illinois 60611, Statele Unite ale Americii
87	17685	022180	COOPER	2017.10.29	ILCENCO Vsevolod, MD Bd. Dacia nr. 60, bloc 5, ap. 9, MD-2043, Chişinău, Republica Moldova
88	17686	022194	Marcă figurativă	2017.10.31	KIMBERLY-CLARK WORLDWIDE, INC., US NEENAH, Wisconsin 54956, Statele Unite ale Americii
89	17692	022035	Orion	2017.10.09	Fabrica de drojdii din Chişinău S.A., întreprindere mixtă, MD Str. Uzinelor nr. 1, MD-2023, Chişinău, Republica Moldova
90	17846	022170	GOLDEN STYLE	2017.10.29	ANGIOLI COM S.R.L., MD Str. Varlaam Mitropolit nr. 65, of. 412, MD-2012, Chişinău, Republica Moldova
91	17885	022174	Umor și Piper	2017.10.25	MIGAI Nadejda, MD Bd. Cuza-Vodă nr. 25/8, ap. 24, MD-2060, Chişinău, Republica Moldova
92	17901	022051	СОКОЛ	2017.10.16	EFES VITANTA MOLDOVA BREWERY S.A., întreprindere mixtă, MD Str. Uzinelor nr. 167, MD-2023, Chişinău, Republica Moldova
93	17902	022052	СОКОЛ	2017.10.16	EFES VITANTA MOLDOVA BREWERY S.A., întreprindere mixtă, MD Str. Uzinelor nr. 167, MD-2023, Chişinău, Republica Moldova
94	17960	022061	ВКУС ЖИЗНИ	2017.10.10	GĂINĂ Marina, MD Str. Ginta Latină nr. 17, MD-2075, Chişinău, Republica Moldova

1	2	3	4	5	6
95	18089	022000	REMEDIU EXP	2017.10.02	MARS TR S.A., MD Str. arheolog Ion Casian-Suruceanu, bloc 7, MD-2025, Chişinău, Republica Moldova
96	18090	022025	МАГРАВ MAGRAV	2017.10.10	ARMONIE-LUX S.R.L., MD Str. Igor Vieru nr. 20, MD-2075, Chişinău, Republica Moldova
97	18091	022044	FOXTROT	2017.10.10	FTD Investments Limited, CY Zinas Kanther & Origenous, P.C. 3035, Limassol, Cipru
98	18092	022060	Green Fusion Agency	2017.10.10	GĂINĂ Marina, MD Str. Ginta Latină nr. 17, MD-2075, Chişinău, Republica Moldova
99	18093	022073	ПРОПЕЛЛЕР	2017.10.10	ARMONIE-LUX S.R.L., MD Str. Igor Vieru nr. 20, MD-2075, Chişinău, Republica Moldova
100	18095	022160	focus sat	2017.10.24	FOCUS-SAT S.R.L., întreprindere cu capital străin, MD Str. Mitropolit G. Bănulescu-Bodoni nr. 57/1, MD-2005, Chişinău, Republica Moldova
101	18096	022199	ДАША	2017.10.31	PIT Yevheniy, UA Ul. Sevastopoliskaia nr. 7 a, Kirovograd, Ucraina
102	18240	022176	МАНГО МАНІЯ	2017.10.25	Wm. Wrigley Jr. Company, corporație din statul Delaware, US 410 North Michigan Avenue, Chicago, Illinois 60611, Statele Unite ale Americii
103	18263	022130	ALFA	2017.10.19	ALFA-AGIL S.R.L., MD Str. Alba-Iulia nr. 75, MD-2071, Chişinău, Republica Moldova
104	18264	022171	ALPHA	2017.10.30	ALFA AGIL S.R.L., MD Str. Alba-Iulia nr. 75, MD-2071, Chişinău, Republica Moldova
105	18320	022088	CAT	2017.10.11	CATERPILLAR INC., US 100 N.E. Adams Street, PEORIA, IL 61629, Statele Unite ale Americii
106	18322	022017	CONCURS КОНКУРС	2017.10.11	MONUL Sergiu, MD Str-Ia I. Krîlov nr. 12, MD-3300, Tiraspol, Republica Moldova
107	18684	022152	НАПОЛНИ СВОЮ ЖИЗНЬ	2017.10.24	EVENTIS MOBILE S.R.L., întreprindere mixtă, MD Str. M. Sadoveanu nr. 2, ap. 5, MD-2048, Chişinău, Republica Moldova
108	18685	022153	FILL YOUR LIFE	2017.10.24	EVENTIS MOBILE S.R.L., întreprindere mixtă, MD Str. M. Sadoveanu nr. 2, ap. 5, MD-2048, Chişinău, Republica Moldova
109	18719	022151	TRĂIEȘTE DIN PLIN	2017.10.24	EVENTIS MOBILE S.R.L., întreprindere mixtă, MD Str. M. Sadoveanu nr. 2, ap. 5, MD-2048, Chişinău, Republica Moldova
110	19053	022084	VICTORINA ВИКТОРИНА	2017.10.11	MONUL Sergiu, MD Str-Ia I. Krîlov nr. 12, MD-3300, Tiraspol, Republica Moldova
111	19059	022068	SAIROS DESIGN SRL	2017.10.11	SAIROS DESIGN S.R.L., societate comercială, MD Bd. C. Negruzzi nr. 2, MD-2001, Chişinău, Republica Moldova
112	19180	022189	АУКЦИОН AUCTION	2017.10.30	CHIRIȚĂ Natalia, UA Ul. 28 Iunia, 179, kv. 4, Reni, Ucraina
113	19566	022032	SYSTEM PROfilo	2017.10.02	MARBET Spolka z o.o., PL ul. Chocholowska 28, 43-346 Bielsko-Biala, Polonia

1	2	3	4	5	6
114	19954	022011	KIRA	2017.10.09	CHIRA-PRIM S.R.L., MD Bd. Moscova nr. 13, bloc 2, ap. 1, MD-2068, Chişinău, Republica Moldova
115	20188	022062	OLDAXE	2017.10.09	Wrangler Apparel Corp., US 3411 Silverside Road, Wilmington, Delaware 19810, Statele Unite ale Americii
116	20189	022063	OLD AXE	2017.10.09	Wrangler Apparel Corp., US 3411 Silverside Road, Wilmington, Delaware 19810, Statele Unite ale Americii

Lista mărcilor valabilitatea înregistrării cărora expiră în octombrie 2018

Se publică următoarele date: numărul curent, numărul de ordine al înregistrării, numărul de depozit, denumirea mărcii, data expirării valabilității, titularul și codul țării conform normei ST.3 OMPI

Nr. crt.	(111)(116) Nr. înregistrării	(210) Nr. de depozit	(540) Denumirea mărcii	(181/186) Data expirării valabilității	(730) Titular, cod ST.3 OMPI
1	2	3	4	5	6
1	2R 4	000123	AVIA	2018.10.19	AMERICAN SPORTING GOODS CORPORATION, corporație organizată și existentă conform legii statului Delaware, US
2	R 6751	008201	FREE	2018.10.07	Souza Cruz S.A., BR
3	R 6752	008215	BETANAL	2018.10.16	Bayer CropScience AG, DE
4	R 6753	008216	PREVICUR	2018.10.16	Bayer CropScience AG, DE
5	R 6780	008196	McCain	2018.10.01	McCain Foods Limited, CA
6	R 6781	008197	McCain	2018.10.01	McCain Foods Limited, CA
7	R 6782	008198	Opel iso plus	2018.10.02	Opel Automobile GmbH, DE
8	R 6818	008204	BRIDGESTONE	2018.10.12	BRIDGESTONE CORPORATION, JP
9	R 6832	008243	GM	2018.10.30	GENERAL MOTORS LLC, a limited liability company organized and existing under the laws of the State of Delaware, US
10	R 6843	008235	Marcă figurativă	2018.10.29	OPUS ONE WINERY LLC, US
11	R 6844	008237	ROBERT MONDAVI	2018.10.29	Constellation Brands U.S. Operations, Inc., US
12	R 6845	008238	WOODBIDGE	2018.10.29	Constellation Brands U.S. Operations, Inc., US
13	R 6880	008230	MAXAIR	2018.10.23	Intercontinental Great Brands LLC, US
14	R 6881	008242	CELEBRA	2018.10.30	G.D. Searle LLC, corporație organizată și existentă conform legilor statului Delaware, US
15	R 6888	008220	ЦИКЛОФЕРОН	2018.10.21	EcoPharm Patent Management AG, CH
16	R 6889	008221	CYCLOFERON	2018.10.21	EcoPharm Patent Management AG, CH
17	R 6903	008218	BENEFIX	2018.10.19	Wyeth LLC, US
18	R 6904	008239	VISA CASH	2018.10.29	VISA INTERNATIONAL SERVICE ASSOCIATION, corporația statului Delaware, US
19	R 6940	008231	DOXY TERRA	2018.10.23	COMITEK S.R.L., MD
20	R 6950	008199	UNITED PARCEL SERVICE	2018.10.07	United Parcel Service of America, Inc., corporația statului Delaware, US

1	2	3	4	5	6
21	R 6952	008232	Best Western	2018.10.23	Best Western International, Inc., US
22	R 6954	008214	Select	2018.10.16	SHELL BRANDS INTERNATIONAL AG, CH
23	R 7045	008205	MULTI CHOICE HELLAS A.E.E.	2018.10.13	MIH INTELPROP HOLDINGS LIMITED, a Mauritian company, MU
24	R 7115	008210	Marcă tridimensională	2018.10.14	UNILEVER N.V., NL
25	R 7116	008211	Marcă tridimensională	2018.10.14	UNILEVER N.V., NL
26	R 7117	008212	Marcă tridimensională	2018.10.14	UNILEVER N.V., NL
27	R 7663	008224	Marcă figurativă	2018.10.22	Bank of America Corporation, corporația statului Delaware, US
28	R 8150	008226	BANK OF AMERICA	2018.10.22	Bank of America Corporation, corporația statului Delaware, US
29	R 8508	008234	BOMBAY SAPPHIRE	2018.10.28	Bacardi & Company Limited, corporația Cnezatului Liechtenstein, LI
30	R 8525	008240	NETMED	2018.10.29	MIH INTELPROP HOLDINGS LIMITED, a Mauritian company, MU
31	18709	024338	Case Farms	2018.10.03	SAVVUN Yulia, RU
32	18710	024339	Frigorifico Mabella	2018.10.03	SAVVUN Yulia, RU
33	18711	024343	Keystone	2018.10.03	SAVVUN Yulia, RU
34	18760	024345	EXPRESS FINANCE	2018.10.08	CREDIT RAPID S.R.L., întreprindere cu capital străin, MD
35	18762	024356	RTI	2018.10.06	IVANOV Ruslan, MD
36	18763	024358	MICROFERT	2018.10.13	ALCHIMEX S.A., societate comercială, RO
37	18764	024360	SANATATEA PLANTELOR	2018.10.13	ALCHIMEX S.A., societate comercială, RO
38	18765	024361	Alchimex formula agrochimică perfectă	2018.10.13	ALCHIMEX S.A., societate comercială, RO
39	18766	024362	ALCEDO PRIETENUL RECOLTELOR SĂNĂTOASE	2018.10.13	ALCHIMEX S.A., societate comercială, RO
40	18768	024378	DECART ДЕКАРТ	2018.10.10	Tovarystvo z obmezhenoyu vidpovidalnistyu "Alfa-Grupa", UA
41	18769	024379	АКРИКОЛ АГО7	2018.10.10	SUPRATEN PLUS S.R.L., societate comercială, MD
42	18770	024381	АЛУТИН ALUTIN	2018.10.10	SUPRATEN PLUS S.R.L., societate comercială, MD
43	18771	024382	ЧИМТОМСОМ	2018.10.10	SUPRATEN PLUS S.R.L., societate comercială, MD
44	18772	024383	МЕТАР	2018.10.10	SUPRATEN PLUS S.R.L., societate comercială, MD
45	18773	024384	ВЕРКА	2018.10.10	SUPRATEN PLUS S.R.L., societate comercială, MD
46	18774	024385	ВГТ	2018.10.10	SUPRATEN PLUS S.R.L., societate comercială, MD
47	18775	024386	ОПТИМИСТ OPTIMIST	2018.10.10	SUPRATEN PLUS S.R.L., societate comercială, MD
48	18776	024387	ПОЗИТИВ	2018.10.10	SUPRATEN PLUS S.R.L., societate comercială, MD
49	18777	024388	MIDGARD TERRA	2018.10.10	SUPRATEN PLUS S.R.L., societate comercială, MD
50	18778	024447	БОРОФРЕШ БОРОФРЕШ	2018.10.24	DMITRIEVA Olga, MD
51	18779	024453	Marcă figurativă	2018.10.29	IZELIDA-GRUP S.R.L., MD PPD-AGRO S.R.L., MD
52	18785	024391	AQUAPLAST	2018.10.10	Limited liability company "Scientific and production enterprise Rogneda", RU
53	18786	024392	LIDA	2018.10.10	SUPRATEN PLUS S.R.L., societate comercială, MD

1	2	3	4	5	6
54	18787	024393	KOTURAS	2018.10.10	SUPRATEN PLUS S.R.L., societate comercială, MD
55	18788	024396	ОПТИМА ОПТИМА	2018.10.10	SUPRATEN PLUS S.R.L., societate comercială, MD
56	18789	024464	BEATRICE SALON DE MARIAJ	2018.10.29	PORCESCU Roman, MD
57	18854	024401	TRANSHAT	2018.10.13	HATSEPSUT S.R.L., MD
58	18855	024549	BAUKOL	2018.10.31	CECAN Valeriu, MD
59	18868	024336	Key Farms	2018.10.03	SAVVUN Yulia, RU
60	18869	024337	Mountaire Farms	2018.10.03	SAVVUN Yulia, RU
61	18870	024359	OLEODIAZOL	2018.10.13	ALCHIMEX S.A., societate comercială, RO
62	18871	024373	Vegarra Berappa	2018.10.10	METATRON S.A., MD
63	18872	024408	ХО CASINO CLUB	2018.10.13	ALB-CURAT S.R.L., MD
64	18873	024445	SUPER-CISTOTELO СУПЕР-ЧИСТОТЕЛО	2018.10.24	DMITRIEVA Olga, MD
65	18874	024455	Marcă tridimensională	2018.10.23	SĂLCUȚA S.R.L., întreprindere mixtă, MD
66	18875	024545	Епохан Эноксан	2018.10.30	METATRON S.A., MD
67	18880	024403	Marcă figurativă	2018.10.09	CARAȘTEFAN Sergiu, MD
68	18922	024409	HARTREN	2018.10.09	DAIICHI SANKYO COMPANY, LIMITED, JP
69	18923	024410	ARZART	2018.10.09	DAIICHI SANKYO COMPANY, LIMITED, JP
70	18924	024429	меню меню удовольствий	2018.10.15	SEMENȚUL Vladislav, MD
71	18925	024430	МЕНЮ УДОВОЛЬСТВИЙ	2018.10.15	SEMENȚUL Vladislav, MD
72	18932	024353	Glenmark	2018.10.02	Glenmark Pharmaceuticals Limited, IN
73	18933	024354	G	2018.10.02	Glenmark Pharmaceuticals Limited, IN
74	18934	024417	Delmark	2018.10.16	HISTRIOS S.R.L., MD
75	18956	024436	GRILL HOUSE we make vegetarians predators	2018.10.20	OLD CITY SUMMER HALL S.R.L., întreprindere mixtă, MD
76	18957	024426	ALOCARD	2018.10.21	Moldcell S.A., întreprindere mixtă, MD
77	18964	024451	КРАСНЫЙ ТАЛИСМАН CRASNII TALISMAN	2018.10.17	LEVA Simion, MD
78	18965	024452	ЧЕРНЫЙ ТАЛИСМАН CIORNII TALISMAN	2018.10.17	LEVA Simion, MD
79	18976	024481	WYSE	2018.10.27	Dell Inc., US
80	18992	024371	Модульное COVERPLAST покрытие	2018.10.13	HOMENCO Ghennadi, MD
81	18993	024407	GRANDISS	2018.10.09	VIERU Călin, MD
82	18994	024479	FEMLIN	2018.10.24	Playboy Enterprises International, Inc., US
83	18995	024541	DISCREET	2018.10.29	The Procter & Gamble Company, US
84	19007	024323	IȘPBZMV Institutul Științifico- Practic de Biotehnologii în Zootehnie și Medicină Veterinară	2018.10.01	Institutul Științifico-Practic de Biotehnologii în Zootehnie și Medicină Veterinară (IȘPBZMV), MD
85	19019	024348	ЭРБИТУКС	2018.10.02	ImClone LLC, US
86	19020	024355	GP	2018.10.03	La Roma Club S.R.L., firmă, MD
87	19021	024367	Marcă figurativă	2018.10.09	Policontract S.R.L., MD
88	19022	024368	6	2018.10.09	Policontract S.R.L., MD
89	19023	024448	BOROCARE БОРОКЕЙР	2018.10.24	DMITRIEVA Olga, MD

1	2	3	4	5	6
90	19024	024449	BOROMED БОРОМЕД	2018.10.24	DMITRIEVA Olga, MD
91	19025	024450	CLEARWIN КЛИРВИН	2018.10.24	DMITRIEVA Olga, MD
92	19030	024414	TV PAPRIKA	2018.10.10	TV Paprika Zártkörűen Működő Részvénytársaság, HU
93	19033	024439	STIRRUP	2018.10.16	MacDermid Agricultural Solutions Holdings B.V., US
94	19034	024440	СТИРРАП	2018.10.16	MacDermid Agricultural Solutions Holdings B.V., US
95	19036	024350	ONCERB	2018.10.02	ImClone LLC, US
96	19037	024484	OV UChM	2018.10.28	ȘCERIȚA Olga, MD
97	19038	024349	ERBLOC	2018.10.02	ImClone LLC, US
98	19039	024351	ERBITUX	2018.10.02	ImClone LLC, US
99	19040	024352	ERBITUX	2018.10.02	ImClone LLC, US
100	19054	024402	REPUTAȚIE.MD	2018.10.09	CARAȘTEFAN Sergiu, MD
101	19058	024454	BESTER	2018.10.28	ZHENG SHI INTERNATIONAL GROUP S.R.L., întreprindere cu capital străin, MD
102	19064	024435	Dava	2018.10.17	ROMANY GAZ GROUP S.R.L., întreprindere mixtă, MD
103	19065	024550	Free Time	2018.10.31	VARO-INFORM S.R.L., MD
104	19083	024347	Slims ea Rosé	2018.10.02	Aktsionerno Droujestvo "BULGARTABAC HOLDING", BG
105	19084	024372	Slims ea Rosé	2018.10.07	Aktsionerno Droujestvo "BULGARTABAC HOLDING", BG
106	19085	024502	ROFLOXAN	2018.10.31	World Medicine Limited, reprezentanță, MD
107	19086	024503	ROTALUD	2018.10.31	World Medicine Limited, reprezentanță, MD
108	19087	024504	SEMILACT	2018.10.31	World Medicine Limited, reprezentanță, MD
109	19088	024505	ROSERGOL	2018.10.31	World Medicine Limited, reprezentanță, MD
110	19089	024506	ROTAKINASE	2018.10.31	World Medicine Limited, reprezentanță, MD
111	19090	024507	SINONTIL	2018.10.31	World Medicine Limited, reprezentanță, MD
112	19091	024508	ARTROCOL	2018.10.31	World Medicine Limited, reprezentanță, MD
113	19092	024540	JAIKU	2018.10.29	Google Inc., US
114	19093	024551	Не кисни - на радуге зависни!	2018.10.31	Wm. Wrigley Jr. Company, corporație din statul Delaware, US
115	19099	024473	diverta	2018.10.28	RTC RADU TRADING COMPANY S.R.L., întreprindere cu capital străin, MD
116	19100	024509	REYTOIL	2018.10.31	World Medicine Limited, reprezentanță, MD
117	19101	024510	DARZOX	2018.10.31	World Medicine Limited, reprezentanță, MD
118	19102	024511	BINARMON	2018.10.31	World Medicine Limited, reprezentanță, MD
119	19103	024512	ROTAVIT ROYAL	2018.10.31	World Medicine Limited, reprezentanță, MD
120	19104	024513	RIZOPROL	2018.10.31	World Medicine Limited, reprezentanță, MD
121	19105	024514	RINOLAX	2018.10.31	World Medicine Limited, reprezentanță, MD
122	19106	024515	REPRETIN	2018.10.31	World Medicine Limited, reprezentanță, MD

1	2	3	4	5	6
123	19107	024516	AMLIPIN	2018.10.31	World Medicine Limited, reprezentanță, MD
124	19108	024517	NOXICAR	2018.10.31	World Medicine Limited, reprezentanță, MD
125	19124	024411	BESAME MUCHO	2018.10.16	CHATEAU VARTELY S.R.L., întreprindere mixtă, MD
126	19125	024487	SC AJUR-PRINT SRL Materiale Tipografice	2018.10.29	AJUR-PRINT S.R.L., societate comercială, MD
127	19134	024306	STOCK MART	2018.10.01	DSA-COMERȚ S.R.L., MD
128	19135	024420	641	2018.10.15	GRIȘKIN Stanislav, MD
129	19136	024422	SUPER 641	2018.10.15	GRIȘKIN Stanislav, MD
130	19137	024423	MICHELIN	2018.10.15	COMPAGNIE GENERALE DES ETABLISSEMENTS MICHELIN, FR
131	19138	024424	Marcă figurativă	2018.10.15	COMPAGNIE GENERALE DES ETABLISSEMENTS MICHELIN, FR
132	19139	024489	BRONOLAC	2018.10.31	World Medicine Limited, reprezentanță, MD
133	19140	024519	TRILANZIM	2018.10.31	World Medicine Limited, reprezentanță, MD
134	19142	024488	ROTAVIT CALCIUM	2018.10.31	World Medicine Limited, reprezentanță, MD
135	19147	024412	GOODLINE	2018.10.10	CHISELIOV Aliona, MD
136	19148	024457	ОКЗДХ	2018.10.28	Rumitox S.R.L., MD
137	19170	024490	FLAPROX	2018.10.31	World Medicine Limited, reprezentanță, MD
138	19171	024491	LANTOROL	2018.10.31	World Medicine Limited, reprezentanță, MD
139	19172	024492	SIMESPASMIL	2018.10.31	World Medicine Limited, reprezentanță, MD
140	19177	024458	ОКЗДП	2018.10.28	Rumitox S.R.L., MD
141	19182	024437	TANDEM	2018.10.16	BĂTRÎNU Ion, MD
142	19186	024400	ЭКОХИММАШ	2018.10.16	HIDROCHIM S.R.L., MD
143	19187	024416	PANDA ПАНДА	2018.10.13	OVTEBLIZ S.R.L., firmă, MD
144	19200	024432	ARPAZ	2018.10.15	Wyeth LLC, US
145	19230	024463	DEUTEK	2018.10.21	DEUTEK S.A., societate comercială, RO
146	19231	024493	ROCLAVIN	2018.10.31	World Medicine Limited, reprezentanță, MD
147	19232	024494	ROSTALEPT	2018.10.31	World Medicine Limited, reprezentanță, MD
148	19233	024495	LONDROMAX	2018.10.31	World Medicine Limited, reprezentanță, MD
149	19234	024496	RIZOXAN	2018.10.31	World Medicine Limited, reprezentanță, MD
150	19235	024497	CARDOLAX	2018.10.31	World Medicine Limited, reprezentanță, MD
151	19236	024498	RONESIL	2018.10.31	World Medicine Limited, reprezentanță, MD
152	19237	024499	DIMEPRIL	2018.10.31	World Medicine Limited, reprezentanță, MD
153	19238	024500	VINACTIL	2018.10.31	World Medicine Limited, reprezentanță, MD
154	19239	024501	ROTAVIT	2018.10.31	World Medicine Limited, reprezentanță, MD
155	19240	024522	MEDULAC-WM	2018.10.31	World Medicine Limited, reprezentanță, MD
156	19243	024419	ВАСИЛИСА ПРЕКРАСНАЯ	2018.10.17	DOTCHIRNE PIDPRIEMSTVO „KONDITERSKA KORPORATZIA „ROSHEN”, UA

MD - BOPI 5/2018

1	2	3	4	5	6
157	19244	024546	CoLLaR	2018.10.29	SYNYTSYA Yuriy, UA
158	19273	024413	PRECIOSA	2018.10.10	NANI Boris, MD
159	19274	024459	RUKADI	2018.10.17	GAIDARLÎ Ruslan, MD
160	19302	024405	МИР СТЕКЛА	2018.10.09	BRAȘOVEANU Oleg, MD
161	19314	024478	IMMUNALIS	2018.10.24	B.S.A. International, company organized under the laws of Belgium, BE
162	19353	024404	VICTOR BURAC	2018.10.09	Victor Burac, birou individual de avocați, MD
163	19354	024544	Сipрал Ципрал	2018.10.30	Metatron S.A., MD
164	19399	024482	K2	2018.10.29	"INTER-GLOBAL" FRANCISZEK, SOFIA, GRZEGORZ, PAWEŁ NOWAK SPOLKA JAWNA, PL
165	19436	024742	GETT'S	2018.10.24	MEISS Lucian, RO
166	19445	024443	МАХМОНОПОЛ МАКСМОНОПОЛ	2018.10.27	MAXMONOPOL S.R.L., societate comercială, MD
167	19446	024444	ENDOCRINOL ЭНДОКРИНОЛ	2018.10.24	DMITRIEVA Olga, MD
168	19447	024442	МАХИМАНИЯ МАКСИМАНИЯ	2018.10.27	MAXIMANIA S.R.L., societate comercială, MD
169	19448	024446	SINIAC-OFF СИНЯК-OFF	2018.10.24	DMITRIEVA Olga, MD
170	19466	024485	LITE БАЛТИКА	2018.10.28	Baltika Breweries, RU
171	19523	024431	ALYDA	2018.10.15	Wyeth LLC, US
172	19532	024282	MU-MU	2018.10.01	PLASTPÄT-COMPANI S.R.L., MD
173	19550	024460	QIWI KIVI	2018.10.17	QIWI PLC, CY
174	19551	024462	FRIENDFINDER NETWORKS	2018.10.20	Various, Inc., a California corporation, US
175	19600	024341	Peco	2018.10.03	SAVVUN Yulia, RU
176	19607	024483	EUROCOLOR	2018.10.29	AUTOMAX S.R.L., MD
177	19694	024418	KONAFETTO	2018.10.13	DOTCHIRNE PIDPRIEMSTVO "KONDITERSKA KORPORATZIA "ROSHEN"", UA
178	19772	024425	fantasy	2018.10.21	MOLDCELL S.A., întreprindere mixtă, MD
179	19773	024427	fantasy	2018.10.21	MOLDCELL S.A., întreprindere mixtă, MD
180	19803	024327	XXL	2018.10.03	CSK GRUP PLUS S.R.L., MD
181	19837	024433	CAPENSIS	2018.10.15	Wyeth LLC, US
182	19838	024434	LENIVEL	2018.10.15	Wyeth LLC, US
183	19900	024520	TOXIVENOL	2018.10.31	World Medicine Limited, reprezentanță, MD
184	19901	024521	TAMSAPOST	2018.10.31	World Medicine Limited, reprezentanță, MD
185	19904	024475	PIRSUM	2018.10.28	F.C. VEMASPORT S.R.L., societate comercială, MD
186	19948	024342	Marjac	2018.10.03	SAVVUN Yulia, RU
187	19967	024394	AMEX	2018.10.10	SUPRATEN PLUS S.R.L., societate comercială, MD
188	20004	024389	DALI	2018.10.10	Limited liability company "Scientific and production enterprise Rogneda", RU
189	20057	024476	DRAFTFCB	2018.10.23	DRAFTFCB, INC., US
190	20121	024406	GOODWISH	2018.10.09	TITOV Mihail, MD
191	20170	024365	PROFIX	2018.10.10	SUPRATEN PLUS S.R.L., societate comercială, MD
192	20171	024486	AQUA MARIS	2018.10.29	JADRAN-GALENSKI LABORATORIJ d.d., HR
193	20303	024480	Bianka	2018.10.27	MORCOV Liviu, MD

1	2	3	4	5	6
194	20305	024740	GETT'S HAIR STUDIO HAIR & BEAUTY SALON MEN & WOMEN	2018.10.24	MIESS Lucian, RO
195	20306	024741	GETT'S Color BAR® Hair & Beauty salon Men & Women	2018.10.24	MIESS Lucian, RO
196	20307	024743	ESTETICA ROMANIA	2018.10.24	MIESS Lucian, RO
197	20364	024461	la murrina mf	2018.10.20	LE ORE RS S.R.L., întreprindere cu capital străin, MD
198	20431	024456	КВАС ЖИВОГО БРОДІННЯ КВАС ТАРАС ХЛІБНИЙ	2018.10.28	BARZA NEAGRĂ GRUP S.R.L., întreprindere cu capital străin, MD
199	20466	024395	KORUSAN	2018.10.10	SUPRATEN PLUS S.R.L., societate comercială, MD
200	20898	024313	GARANT	2018.10.02	Hoffmann GmbH Qualitätswerkzeuge, DE
201	26257	035961	Markesa de Oliva	2018.10.26	HUTESA AGROALIMENTARIA, S.A., ES

FA9L Lista desenelor și modelelor industriale retrase

Se publică următoarele date: numărul curent, numărul de depozit, data de depozit, numărul de desene și modele industriale (numărul desenului și modelului industrial), data adoptării hotărârii de retragere, numărul BOPI în care a fost publicată cererea

Nr. crt.	(21) Nr. de depozit	(22) Data de depozit	(20) (nr. desenului și modelului industrial)	Data de retragere	(43) Nr. BOPI
1	f 2016 0014	2016.03.21	4 (1, 2, 3, 4)	2018.04.05	5/2016

FC4L Lista desenelor și modelelor industriale respinse

Se publică următoarele date: numărul curent, numărul de depozit, data de depozit, numărul de desene și modele industriale, data adoptării hotărârii de respingere, numărul BOPI în care a fost publicată cererea

Nr. crt.	(21) Nr. de depozit	(22) Data de depozit	(28) Nr. de desene și modele industriale	Data adoptării hotărârii de respingere	(43) Nr. BOPI
1	f 2016 0065	2016.12.30	8	2018.04.05	7/2017

MK4L Lista certificatelor de înregistrare a desenelor și modelelor industriale al căror termen de valabilitate a expirat (inclusiv termenul de grație) conform art. 14 din Legea nr. 161-XVI/2007

Se publică următoarele date: numărul curent, titularul și adresa, codul țării conform
normei ST.3 OMPI, numărul certificatului, numărul de depozit, data de depozit,
data expirării termenului de valabilitate

Nr. crt.	(73) Titular și adresa, cod ST.3 OMPI	(11) Nr. certificatului	(21) Nr. de depozit	(22) Data de depozit	(18) Data expirării termenului de valabilitate
1	Î.M. "UNITED WINE COMPANY" S.R.L., MD Str. Mihai Eminescu nr. 5, MD-2009, Chișinău, Republica Moldova	121	0134	1997.10.23	2017.10.23
2	Î.M. EFES VITANTA MOLDOVA BREWERY S.A., MD Str. Uzinelor nr. 167, MD-2023, Chișinău, Republica Moldova	1084	f 2007 0071	2007.10.08	2017.10.08
3	TOMIL S.R.O., CZ Gen. Svatone 149/IV, 56601 Vysoke Myto, Cehia	1454	f 2012 0098	2012.10.30	2017.10.30
4	CIMIȘLIA, SOCIETATE PE ACȚIUNI, AGROFIRMĂ, MD Str. Vasile Alecsandri nr. 77, MD-4101, Cimișlia, Republica Moldova	1467	f 2012 0096	2012.10.09	2017.10.09
5	FLORENI S.A., SOCIETATE COMERCIALĂ, MD MD-6251, Floreni, Anenii Noi, Republica Moldova	1473	f 2012 0097	2012.10.12	2017.10.12

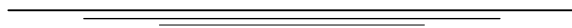
Lista eratelor

Se publică următoarele date: numărul curent, obiectul de proprietate industrială,
numărul și data depozitului, numărul titlului de protecție, numărul BOPI,
datele inițiale care au fost publicate, datele rectificate

Nr. crt.	OPI	Nr. și data de depozit	Nr. titlului de protecție	Nr. BOPI	Date inițiale	Date rectificate
	2	3	4	5	6	7
1	Cerere de înregistrare a mărcii	041924	-	3/2018	(730) YAYLA AGRO GIDA SANAYI VE NAKLIYAT A.Ş., TR Istanbul Yolu 30.Km Saray Mahallesi Fatih Sultan Mehmet Bulvari No.327 Kazan, Ankara, Turcia	(730) YAYLA AGRO GIDA SANAYI VE NAKLIYAT A.Ş., TR Istanbul Yolu 30.Km Saray Mahallesi Fatih Sultan Mehmet Bulvari No.327 Kazan, Ankara, Turcia

1	2	3	4	5	6	7
2	Cerere de Înregistrare a mărcii	038619	-	5/2016	(730) Str. Chişinău nr. 94 "A", MD-2084, Cricova, Chişinău, Republica Moldova	(730) Str. Chişinăului nr. 94/A, MD-2084, Cricova, Chişinău, Republica Moldova
	Mărci	008309	R 7678	8/2009		
		009459	R 7954	8/2010		
		009460	R 7955			
		009430	R 8000			
		009431	R 8001			
		008969	R 8373	7/2010		
		008970	R 8374			
		010019	R 8860	11/2011		
		009968	R 9150			
		009804	R 9540	9/2010		
		010789	R 9552	5/2012		
		010952	R 9554			
		011245	R 9560	5/2013		
		013280	R 10704	9/2014		
		013279	R 10872	6/2014		
		013432	R 11095	5/2014		
		010981	R 11192	7/2012		
		014263	R 12042	5/2014		
		014333	R 12067			
		014335	R 12068			
		014530	R 12197			
		014334	R 13185			
		017210	R 14206	3/2016		
		017211	R 14207			
		018146	R 14672			
		018147	R 14673			
		018148	R 15536			
		019656	R 15669	6/2016		
		019937	R 15834	2/2017		
		020910	15875	9/2007		
		020909	R 17228	4/2018		
		022270	17586	9/2008		
		022216	18248			
		020395	R 18256	4/2018		
		020852	R 19562			
		021329	R 19563	11/2017		
		022297	19770	7/2009		

	023137	19847	11/2008		
	025523	19875	9/2009		
	024319	20891	12/2008		
	029434	22645	9/2011		
	029433	22734			
	029245	23196	8/2011		
	029672	23199	10/2011		
	030741	24036	4/2012		
	031770	24464	2/2013		
	032771	24893	4/2013		
	033228	25426	8/2013		
	033240	25785			
	034541	26400	3/2014		
	034540	26833	4/2014		
	034724	27103	5/2014		
	038445	28818	4/2016		
	038143	29375	2/2016		
	039546	29675	11/2016		
	039106	30084	8/2016		
	040437	30249	6/2017		



VII

Comisia de Contestații a AGEPI / Appeals Board of AGEPI



În prezenta Secțiune se publică informații privind rezultatele examinării contestațiilor depuse la Comisia de Contestații a AGEPI.



This Section publishes information on the results of examination of appeals lodged with the Appeals Board of AGEPI.



Lista contestațiilor examinate la Comisia de Contestații în luna aprilie 2018, în privința cărora procedura a fost finalizată

Se publică următoarele date: numărul curent, denumirea OPI, numărul și data depozitului, numărul titlului de protecție, solicitantul sau titularul, contestatarul, data depunerii și obiectul contestației, data pronunțării hotărârii, rezultatul examinării contestației

Nr. crt.	Denumirea OPI Nr. și data depozitului/ Nr. titlului de protecție Solicitant / Titular	Contestatar	Data depunerii și obiectul contestației	Data pronunțării hotărârii	Rezultatul examinării contestației
1	2	3	4	5	6
1	Marcă națională AUTORADIO 021112 2007.04.24 Nr. certificat 16753 T.E.M.M.A., Tinerii pentru Emanciparea Mass-Mediei Autohtone, asociație obștească, MD	T.E.M.M.A., Tinerii pentru Emanciparea Mass-Mediei Autohtone, asociație obștească, MD	2017.11.16 Privind repunerea în dreptul de a reînnoi marca	2018.04.18	<p>1. Se repune în drepturi titularul mărcii nr. 16753 și se reia procedura de reînnoire.</p> <p>2. În termen de până la o lună din data expedierii prezentei hotărâri, titularul va achita taxa pentru reînnoirea valabilității certificatului de înregistrare a mărcii pe o perioadă de 10 ani pentru o clasă de produse și servicii - 250 euro și pentru fiecare clasă de produse și servicii, depășind 1 - 50 euro (2x50=100 euro) (p. 37 din Nomenclatorul serviciilor cu semnificație juridică în domeniul protecției obiectelor proprietății intelectuale, aprobat prin Hotărârea Guvernului nr. 774 din 13.08.1997), precum și taxa de 50% din cuantumul taxei pentru reînnoire - 175 euro pentru acordarea unei perioade de grație de 6 luni pentru reînnoirea valabilității certificatului de înregistrare a unei mărci individuale (p. 6 din Note ale Hotărârii menționate), în total - 525 euro.</p> <p>3. Se transmite dosarul în Direcția mărci și design industrial pentru continuarea procedurilor.</p> <p><i>Notă:</i> Titularul dreptului de protecție al mărcii beneficiază de reduceri în cuantum de 50% din tariful stabilit, dacă este persoană fizică sau dacă este o întreprindere care întrunește criteriile legale stabilite întreprinderilor mici și mijlocii.</p>
2	Marcă națională ȘERBETLI 037321 2015.07.13 GOGU Marin, MD	GOGU Marin, MD	2017.03.20 Privind repunerea în dreptul de a contesta împotriva Deciziei de respingere totală a cererii de înregistrare a mărcii	2018.04.18	<p>1. Se respinge cererea de repunere în drepturi nr. 1548 din 2017.03.20.</p> <p>2. Cererea de examinare a contestației nr. 1549 din 2017.03.20 nu se admite spre examinare în Comisia de Contestații.</p> <p>3. Se restituie taxa achitată pentru depunerea contestației în cuantum de 150 euro.</p> <p>4. Se transmite dosarul în arhivă.</p>

1	2	3	4	5	6
3	<p>Marcă națională</p>  <p>037849 2015.11.03</p> <p>IGNATIEV Vadim, MD</p>	<p>BOERO BARTOLOME O S.P.A., IT</p>	<p>2017.09.12 Împotriva înregistrării mărcii</p>	<p>2018.04.18</p>	<p>1. Se acceptă revendicarea contestatarului. 2. Se abrogă Decizia Direcției mărci și design industrial din 2017.07.13 și se respinge cererea de înregistrare a mărcii nr. depozit 037849 din 2015.11.03, pe numele solicitantului IGNATIEV Vadim, MD. 3. Se restituie taxa achitată pentru înregistrarea și eliberarea certificatului de înregistrare a mărcii în cuantum de 125 euro. 4. Se transmite dosarul în arhivă.</p>
4	<p>Marcă națională</p> <p>MADAME COCO</p> <p>038547 2016.03.17</p> <p>ORIENT ACCENT S.R.L., MD</p>	<p>DEHA MAGAZACILIK EV TEKSTILI URUNLERI SANAYI VE TICARET ANONIM SIRKETI, TR</p>	<p>2017.12.18 Împotriva înregistrării mărcii</p>	<p>2018.04.18</p>	<p>1. A înceta procedura de examinare a contestației. 2. A transmite dosarul în arhivă.</p>
5	<p>Marcă națională</p> <p>RADLER</p> <p>034782 2014.03.18</p> <p>EFES VITANTA MOLDOVA BREWERY S.A., întreprindere mixtă, MD</p>	<p>EFES VITANTA MOLDOVA BREWERY S.A., întreprindere mixtă, MD</p>	<p>2015.04.27 Împotriva Deciziei de respingere totală a cererii de înregistrare a mărcii</p>	<p>2018.04.18</p>	<p>1. Se acceptă revendicarea contestatarului. 2. Se abrogă Decizia Departamentului Mărci, Modele și Desene Industriale din 2015.02.24 și se acceptă înregistrarea mărcii solicitate pentru totalitatea produselor și serviciilor revendicate în cerere din clasele 32, 35. 3. Se transmite dosarul în Direcția mărci și design industrial pentru continuarea procedurilor.</p>
6	<p>Marcă națională</p>  <p>038024 2015.12.09</p> <p>MOBIASBANCĂ -Groupe Societe Generale S.A., bancă comercială, MD</p>	<p>MOBIASBANC Ă-Groupe Societe Generale S.A., bancă comercială, MD</p>	<p>2017.02.06 Împotriva Deciziei de respingere totală a cererii de înregistrare a mărcii</p>	<p>2018.04.18</p>	<p>1. Se acceptă revendicarea contestatarului. 2. Se abrogă Decizia Direcției mărci și design industrial din 2016.12.02 și se acceptă înregistrarea mărcii solicitate pentru totalitatea serviciilor revendicate în cerere din clasa 36. 3. Se transmite dosarul în Direcția mărci și design industrial pentru continuarea procedurilor.</p>
7	<p>Invenție Produs de comicionizare cu conținut de un modulator selectiv al receptorului de progesteron</p> <p>a 2015 0054 2013.11.07 Nr. brevet 4546 LABORATOIRE HRA-PHARMA, FR</p>	<p>LABORATOIR E HRA- PHARMA, FR</p>	<p>2018.01.10 Împotriva Hotărârii de acordare a brevetului de invenție pentru revendicările nr. 1 - 13</p>	<p>2018.04.18</p>	<p>1. Se acceptă revendicarea contestatarului. 2. Se abrogă Hotărârea Direcției brevete din 2017.11.29 și se acceptă acordarea protecției invenției solicitate pentru totalitatea revendicărilor (nr. 1 - 15). 3. Se transmite dosarul în Direcția brevete.</p>

1	2	3	4	5	6
8	<p>Marcă națională</p> <p>INIMA MOLDOVEI</p> <p>034784 2014.03.18</p> <p>EFES VITANTA MOLDOVA BREWERY S.A., întreprindere mixtă, MD</p>	<p>EFES VITANTA MOLDOVA BREWERY S.A., întreprindere mixtă, MD</p>	<p>2016.01.28 Împotriva Deciziei prin care s-a considerat retrasă cererea de înregistrare a mărcii</p>	2018.04.19	<p>1. Se respinge revendicarea contestatarului. 2. Se menține în vigoare Decizia Direcției mărci și design industrial din 2015.07.16. 3. Se transmite dosarul în arhivă.</p>
9	<p>Marcă națională</p> <p>BLOODGOD</p> <p>038198 2016.01.06</p> <p>CUZNETOV lurie, MD</p>	<p>CUZNETOV lurie, MD</p>	<p>2017.07.31 Împotriva Deciziei de respingere totală a cererii de înregistrare a mărcii</p>	2018.04.19	<p>1. Se respinge revendicarea contestatarului. 2. Se menține în vigoare Decizia Direcției mărci și design industrial din 2017.05.31. 3. Se transmite dosarul în arhivă.</p>
10	<p>Marcă națională</p>  <p>040342 2017.03.21</p> <p>TIAXIM GRUP S.R.L., MD</p>	<p>TIAXIM GRUP S.R.L., MD</p>	<p>2018.02.22 Împotriva Deciziei de respingere totală a cererii de înregistrare a mărcii</p>	2018.04.19	<p>1. Se respinge revendicarea contestatarului. 2. Se menține în vigoare Decizia Direcției mărci și design industrial din 2018.02.15. 3. Se transmite dosarul în arhivă.</p>
11	<p>Marcă internațională</p>  <p>IR 1316140 2015.12.23</p> <p>ACQUE MINERALI S.R.L., IT</p>	<p>ACQUE MINERALI S.R.L., IT</p>	<p>2018.01.10 Împotriva Deciziei de înregistrare a mărcii fără drept exclusiv asupra elementului verbal</p>	2018.04.19	<p>1. Se respinge revendicarea contestatarului. 2. Se menține în vigoare Decizia Direcției mărci și design industrial din 2017.11.22. 3. Se transmite dosarul în Direcția mărci și design industrial pentru continuarea procedurilor.</p>
12	<p>Marcă internațională</p> <p>NACECIS</p> <p>IR 1230675 2014.10.06</p> <p>Natur Produkt Zdrovit Sp. z o.o., PL</p>	<p>Natur Produkt Zdrovit Sp. z o.o., PL</p>	<p>2017.12.12 Privind repunerea în dreptul de a contesta împotriva Deciziei de respingere parțială a cererii de înregistrare a mărcii</p>	2018.04.19	<p>Se repune în drepturi solicitantul privind cererea IR 1230675 din 2014.10.06.</p>

1	2	3	4	5	6
13	<p>Marcă internațională</p> <p>NACECIS</p> <p>IR 1230675 2014.10.06</p> <p>Natur Produkt Zdrovit Sp. z o.o., PL</p>	<p>Natur Produkt Zdrovit Sp. z o.o., PL</p>	<p>2017.12.12</p> <p>Împotriva deciziei de respingere parțială a cererii de înregistrare a mărcii</p>	2018.04.19	<p>1. Se acceptă revendicarea contestatarului.</p> <p>2. Se abrogă Decizia Direcției mărci și design industrial din 2017.03.10 și se acceptă protecția mărcii solicitate pentru totalitatea produselor revendicate în cerere din clasa 05.</p> <p>3. Se transmite dosarul în Direcția mărci și design industrial pentru continuarea procedurilor.</p>
14	<p>Marcă internațională</p> <p>FUROCEF</p> <p>IR 1253248 2015.04.24</p> <p>KRKA, tovarna zdravil, d.d., Novo mesto, SI</p>	<p>KRKA, tovarna zdravil, d.d., Novo mesto, SI</p>	<p>2017.09.11</p> <p>Împotriva Deciziei de respingere totală a cererii de înregistrare a mărcii</p>	2018.04.19	<p>1. Se acceptă revendicarea contestatarului.</p> <p>2. Se abrogă Decizia Direcției mărci și design industrial din 2017.07.07 și se acceptă protecția mărcii solicitate pentru totalitatea produselor revendicate în cerere din clasa 05.</p> <p>3. Se transmite dosarul în Direcția mărci și design industrial pentru continuarea procedurilor.</p>
15	<p>Marcă internațională</p>  <p>IR 1248744 2015.04.16</p> <p>Koninklijke Douwe Egberts B.V., NL</p>	<p>Koninklijke Douwe Egberts B.V., NL</p>	<p>2018.02.21</p> <p>Împotriva Deciziei de respingere parțială a cererii de înregistrare a mărcii</p>	2018.04.19	<p>1. Se acceptă revendicarea contestatarului, în temeiul scrisorii de acord prezentate.</p> <p>2. Se abrogă Decizia Direcției mărci și design industrial din 2017.11.14 și se acceptă protecția mărcii solicitate pentru totalitatea produselor și serviciilor revendicate în cerere din clasele 07, 11, 21, 29, 30, 32, 43.</p> <p>3. Se transmite dosarul în Direcția mărci și design industrial pentru continuarea procedurilor.</p>
16	<p>Marcă internațională</p>  <p>IR 1248652 2015.01.26</p> <p>KMG International N.V., NL</p>	<p>KMG International N.V., NL</p>	<p>2017.05.19</p> <p>Împotriva Deciziei de respingere parțială a cererii de înregistrare a mărcii</p>	2018.04.19	<p>1. Se acceptă revendicarea contestatarului, în temeiul scrisorii de acord prezentate.</p> <p>2. Se abrogă Decizia Direcției mărci și design industrial din 2017.02.28 și se acceptă protecția mărcii solicitate pentru totalitatea produselor și serviciilor revendicate în cerere din clasele 01, 02, 04, 06, 35, 37, 39, 42.</p> <p>3. Se transmite dosarul în Direcția mărci și design industrial pentru continuarea procedurilor.</p>

Erată

**în Lista contestațiilor examinate la Comisia de contestații
în luna ianuarie 2018 în privința cărora procedura a fost finalizată
publicată în BOPI nr. 2/2018, la pag. 207 în loc de:**

7	Marcă națională IRISH PUB 038173 2016.01.14 MERCAT DEVELOPMENT LIMITED, GB	MERCAT DEVELOPMENT LIMITED, GB	2017.04.28 Împotriva Deciziei de respingere totală a cererii de înregistrare a mărcii	2017.12.19	1. Se acceptă revendicarea contestatarului. 2. Se abrogă Decizia Direcției mărci și design industrial din 2017.01.13 și se acceptă înregistrarea mărcii solicitate pentru totalitatea produselor revendicate în cerere din clasa 33. 3. Se transmite dosarul în Direcția mărci și design industrial pentru continuarea procedurilor.
---	--	--------------------------------------	--	------------	--

se va citi:

7	Marcă națională IRISH PUB 038173 2016.01.14 MERCAT DEVELOPMENT LIMITED, GB	MERCAT DEVELOPMENT LIMITED, GB	2017.04.28 Împotriva Deciziei de respingere totală a cererii de înregistrare a mărcii	2017.12.19	1. Se acceptă revendicarea contestatarului. 2. Se abrogă Decizia Direcției mărci și design industrial din 2017.01.13 și se acceptă înregistrarea mărcii solicitate pentru totalitatea produselor revendicate în cerere din clasa 33. Dreptul exclusiv nu se va extinde asupra elementului verbal „IRISH”. 3. Se transmite dosarul în Direcția mărci și design industrial pentru continuarea procedurilor.
---	--	--------------------------------------	--	------------	---

IX

Decizii ale instanțelor judecătorești / Court decisions

**Cu privire la executarea Deciziei Curții de Apel Chișinău
din 17.10.2017 privind menținerea hotărârii
Judecătoria Chișinău, sediul Râșcani din 24.02.2017
privind anularea mărcii nr. 26506 din 05.05.2014,
titular IMPERIAL UNIT S.R.L.**

Întru executarea Deciziei Colegiului Civil al Curții de Apel Chișinău privind respingerea apelurilor și menținerea hotărârii Judecătoria Chișinău, sediul Râșcani, din 24.02.2017 în pricina civilă la cererea de chemare în judecată înaintată de SC "China Tobacco International Europe Company" S.R.L. către "Imperial Unit" S.R.L., intervenient accesoriu AGEPI, privind anularea mărcii DUBAO nr. 26506 și anularea deciziei AGEPI de înregistrare a mărcii din 14.11.2014, în temeiul art. 21 alin. (1) lit. b) al Legii nr. 38/2008 privind protecția mărcilor:

- se anulează înregistrarea mărcii verbale **DUBAO** nr. 26506 din 05.05.2014 și se declară nul certificatul de înregistrare a mărcii eliberat pe numele titularului IMPERIAL UNIT S.R.L., Str. Alba-lulia nr. 85, MD-4301, Căușeni, Republica Moldova.

**Cu privire la aplicarea sechestrului
asupra OPI, înregistrate pe numele
titularului SARCO SERVICE S.R.L.**

Întru executarea Încheierilor executorului judecătoresc Șapa Ludmila nr. 085-1039/2018, 085-1040/2018, 085-1041/2018 din 02.04.2018, privind executarea documentului executoriu nr. 2c-612/17 din 08.05.2017, emis de către Judecătoria Chișinău, sediul Râșcani, prin aplicarea sechestrului pe bunurile debitorului „Sarco-Service” SRL, IDNP 1003600115061:

- se aplică sechestrul asupra mărcii nr. 24671 din 26.10.2012, înregistrate pe numele titularului SARCO SERVICE S.R.L., IDNP 1003600115061, bd. Iu. Gagarin nr. 13, MD-2001, Chișinău, Republica Moldova;

- pe perioada aplicării sechestrului, se sistează orice procedură legală ce ține de statutul juridic al mărcii sus-menționate, inclusiv transmiterea drepturilor asupra acesteia.

**Cu privire la executarea Hotărârii Judecătoria
Chișinău (sediul Râșcani) din 29.09.2017,
Încheierii Judecătoria Chișinău (sediul Râșcani)
din 04.12.2017 privind decăderea din drepturi a
titularului mărcii naționale ASUS nr. 18124**

Întru executarea Hotărârii Judecătoria Chișinău (sediul Râșcani) din 29.09.2017, Încheierii Judecătoria Chișinău (sediul Râșcani) din 04.12.2017, în pricina civilă la cererea de chemare în judecată ASOS PLC împotriva DIADAN-LEX S.R.L., intervenient accesoriu AGEPI, privind decăderea din drepturi asupra mărcii naționale nr. 18124, în temeiul art. 14 alin. (1) și art. 20 alin. (1) lit. a) ale Legii nr. 38/2008 privind protecția mărcilor:

- este decăzut din drepturile asupra mărcii naționale **ASUS** nr. 18124 din 25.12.2007, titularul DIADAN-LEX S.R.L., str. Vasile Alecsandri nr. 84, MD-2012, Chișinău, Republica Moldova, începând cu data de 27.01.2017.

**Cu privire la anularea interdicției
aplicate asupra OPI, înregistrate
pe numele titularului Petrov Andrei**

Întru executarea Încheierii executorului judecătoresc Mușet Marcel nr. 180s-588r/2018 din 23.04.2018, privind executarea documentului executoriu nr. MAI04 011708 din 21.10.2017, emis de INP-CUMC, prin anularea măsurilor asigurătorii aplicate pe bunurile debitorului Petrov Andrei Nicolae, c/p 2000022006367:

- se anulează interdicția aplicată asupra brevetului de scurtă durată nr. 1214 din 11.08.2017, înregistrat pe numele titularului Petrov Andrei, c/p 2000022006367, r-I Sîngerei, s. Rădoaia, aplicată în baza Încheierii Executorului judecătoresc Mușet Marcel nr. 180s-588r/2018 din 09.02.2018, prin Ordinul Directorului General AGEPI nr. 30 din 21.02.2018;

- se reia orice procedură legală ce ține de statutul juridic al brevetului de scurtă durată nr. 1214 din 11.08.2017 inclusiv transmiterea drepturilor asupra acestuia.

**Cu privire la aplicarea interdicției
asupra OPI, înregistrate pe numele titularului ULIM,
Universitatea Liberă Internațională din Moldova**

Întru executarea Încheierilor executorului judecătoresc Iacob Miron nr. 010-199r/17 și nr. 010-200r/17 din 02.05.2018 prin care s-a dispus aplicarea interdicției asupra bunurilor debitorului Instituția de Învățământ „Universitatea Liberă Internațională din Moldova”, c/f 1002600005679:

- se aplică interdicția asupra mărcii nr. 2R 7734 din 26.06.1997, înregistrate pe numele titularului ULIM, Universitatea Liberă Internațională din Moldova, Str. Vlaicu Pîrcălab nr. 52, MD-2021, Chișinău, Republica Moldova, c/f 1002600005679;

- se aplică interdicția asupra cotei-părți a cotitularului Instituția de Învățământ Universitatea Liberă Internațională din Moldova (ULIM), c/f 1002600005679, deținute asupra operei integrante conform certificatului seria OI nr. 603/2188 din 12.03.2009, înregistrate pe numele cotitularilor Hometkovschi Ludmila Gheorghe și Instituția de Învățământ Universitatea Liberă Internațională din Moldova (ULIM);

- pe perioada aplicării interdicției, se sistează orice procedură legală ce ține de statutul juridic al OPI sus-menționate, inclusiv transmiterea drepturilor asupra acestora.

**Cu privire la aplicarea sechestrului
asupra OPI, înregistrate pe numele
titularului BULGARI WINERY S.R.L.,
întreprindere cu capital străin**

Întru executarea Încheierii executorului judecătoresc Șevcenco Oleg nr. 102-459/2018 din 19.04.2018, privind executarea documentului executoriu 2c-57/2015 din 07.03.2018, emis de Judecătoria Cahul, sediul Taraclia, prin care s-a dispus aplicarea sechestrului pe bunurile debitorului ÎCS „Bulgari Winery” S.R.L., IDNO 1011611002717:

- se aplică sechestrul asupra cererilor de înregistrare a mărcilor nr. depozit 037775 din 23.10.2015, nr. depozit 038474 din 02.03.2016, nr. depozit 040927 din 19.07.2017, nr. depozit 041761 din 12.12.2017, nr. depozit 042093 din 09.03.2018, nr. depozit 042094 din 09.03.2018; mărcilor nr. 26375 din 07.04.2014, nr. 26737 din 18.07.2014, nr. 26772 din 18.07.2014, nr. 27279 din 07.04.2014, nr. 28310 din 28.09.2015, nr. 29390 din 25.11.2014, nr. 29463 din 21.10.2015, nr. 29576 din 09.03.2016, nr. 29932 din 08.11.2016; mărcii internaționale nr. IR 1301615 din 09.03.2016; desenului/modelului industrial conform certificatului de înregistrare nr. 1676 din 06.05.2015, înregistrate pe numele titularului BULGARI WINERY S.R.L., întreprindere cu capital străin, IDNO 1011611002717;

- pe perioada aplicării sechestrului, se sistează orice procedură legală ce ține de statutul juridic al OPI sus-menționate, inclusiv transmiterea drepturilor asupra acestora.

X

Monitor

În prezenta Secțiune se publică acte emise de Președintele, Parlamentul și Guvernul Republicii Moldova care reglementează protecția proprietății intelectuale în republică, ordine ale Directorului general al AGEPI, comunicate informative, comentarii și note explicative în baza acestora.

In this Section are published acts issued by the President, Parliament and Government of the Republic of Moldova governing the intellectual property protection in our republic, orders of the Director General of the AGEPI, informative communications, comments and other explanatory notes on base thereof.

**Cu privire la aprobarea Listei arbitrilor
Arbitrajului specializat în domeniul proprietății intelectuale,
a formularului-tip al Cererii de arbitraj și a Registrului cererilor
de arbitraj**

În scopul implementării pct.15 subpct.3), pct.17 și pct.28 din Hotărârea Guvernului Republicii Moldova nr.987 din 21.11.2017 pentru aprobarea Regulamentului privind organizarea și funcționarea Arbitrajului specializat în domeniul proprietății intelectuale și procedura arbitrală (Hotărârea Guvernului nr. 987/2017), precum și în conformitate cu prevederile pct.5 din Ordinul Directorului General al AGEPI nr.18 din 08.02.2018 cu privire la implementarea Hotărârii Guvernului Republicii Moldova nr. 987/2017, prin Ordinul Directorului General al AGEPI nr.90 din 04.05.2018 au fost aprobate:

- a) Lista arbitrilor Arbitrajului specializat în domeniul proprietății intelectuale
b) formularul-tip al Cererii de arbitraj
și Registrul cererilor de arbitraj

a) Lista arbitrilor Arbitrajului specializat în domeniul proprietății intelectuale

Nr. crt.	Nume/prenume	Activitate profesională (în prezent)	Vechimea în muncă	Funcția în cadrul Arbitrajului specializat în domeniul proprietății intelectuale
1	2	3	4	5
1	CATAN Carolina	Avocat, Biroul Asociat de Avocați "Paladii, Catan și Asociații" Lector universitar, Universitatea de Studii Europene din Moldova Mediator	din 2001	arbitru
2	COROCHII Dragoș	Specialist în proprietate intelectuală, societatea Dennemeyer&Associates S.R.L., Agenție în proprietate industrială, Brașov, România	din 2016	arbitru
3	DEMIAN Elena	Lector universitar, Universitatea Liberă Internațională din Moldova	din 2003	arbitru
4	EFRIM Oleg	Membru al Consiliului de Integritate, Autoritatea Națională de Integritate Avocat, BAA "Efim, Roșca și Asociații" Lector universitar superior, Universitatea de Stat din Moldova	din 1997	arbitru

1	2	3	4	5
5	GUZUN Andrian	Avocat, CA „Schoenherr Moldova” Mandatar autorizat	din 2008	arbitru
6	IURKOVSKI Vladimir	Avocat coordonator, CA „Schoenherr Moldova” Membru al Consiliului Asociației Patronale Camera de Comerț Americană din Moldova Membru al Consiliului Curții de Arbitraj Comercial Internațional din Chișinău, de pe lângă Asociația Patronală Camera de Comerț Americană din Moldova Mandatar autorizat	din 2006	arbitru
7	JIGĂU Radu	Avocat, CA ”Jigău Radu” Expert juridic, Centrul de analiză și prevenire a corupției Mandatar autorizat	din 2000	arbitru
8	TARLAPAN Artur	Avocat, CA ”Tarlapan Artur” Lector universitar, Universitatea de Stat din Moldova	din 2005	arbitru

b) Formularul-tip al Cererii de arbitraj

Nr. Crt.	Denumirea formularului-tip	Codul formularului-tip
1	Cerere de arbitraj	A-10-XX-001-E-01-0783

Formularul-tip al Cererii de arbitraj poate fi obținut direct la AGEPI sau accesat la adresa: <http://agepi.gov.md/ro/content/arbitrajul-specializat-%C3%AEEn-domeniul-pi>

XI

Materiale de informare din domeniul proprietății intelectuale / Intellectual property information materials

Secțiunea inserează informații privind protecția proprietății intelectuale în Republica Moldova, texte ale convențiilor și tratatelor internaționale la care Republica Moldova este parte, ale acordurilor regionale și bilaterale; regulamente, instrucțiuni, clasificări, norme ale OMPI; alte materiale de informare din domeniul protecției proprietății intelectuale.

The section insert information on intellectual property protection in the Republic of Moldova, texts of the international convention and treaties to which the Republic of Moldova is party, of the regional and bilateral agreements; regulations, instructions, classifications, the WIPO standards; other information materials in the field of intellectual property protection.

OMPI INFORMEAZĂ ADERĂRI LA TRATATELE INTERNAȚIONALE ÎN DOMENIUL PROPRIETĂȚII INTELLECTUALE

Aranjamentul de la Nisa privind clasificarea internațională a produselor și serviciilor în scopul înregistrării mărcilor

La 12 aprilie 2018 Republica Islamică Iran a depus instrumentele de aderare la Aranjamentul de la Nisa privind clasificarea internațională a produselor și serviciilor în scopul înregistrării mărcilor din 15 iunie 1957, revizuit la Stockholm, la 14 iulie 1967 și la Geneva, la 13 mai 1977, și modificat la 28 septembrie 1979.

Aranjamentul de la Nisa va intra în vigoare cu privire la Republica Islamică Iran cu începere de la 12 iulie 2018.

Protocolul referitor la Aranjamentul de la Madrid privind înregistrarea internațională a mărcilor

La 13 aprilie 2018 Regatul Maroc a depus următoarea declarație:

- în conformitate cu Articolul 8 alineatul (7) litera (a) al Protocolului de la Madrid, adoptat la 27 iunie 1989, Regatul Maroc, în ceea ce privește fiecare înregistrare internațională în care este menționată în conformitate cu Articolul 3^{ter} din Protocol, precum și în ceea ce privește reînnoirea unei astfel de înregistrări internaționale, dorește să primească, în locul unei părți din venitul provenit din taxele suplimentare și din suprataxe, o taxă individuală.

Declarația menționată va intra în vigoare cu privire la Regatul Maroc cu începere de la 13 iulie 2018.

Aranjamentul de la Locarno privind clasificarea internațională a desenelor și modelelor industriale

La 12 aprilie 2018 Republica Islamică Iran a depus instrumentele de ratificare a Aranjamentului de la Locarno privind clasificarea internațională a desenelor și modelelor industriale, semnat la Locarno, la 8 octombrie 1968 și modificat la 28 septembrie 1979.

Aranjamentul de la Locarno va intra în vigoare cu privire la Republica Islamică Iran cu începere de la 12 iulie 2018.

***Tratatul de la Marrakech pentru facilitarea accesului la operele publicate
al persoanelor nevăzătoare, cu deficiențe de vedere sau cu dificultăți
de citire a materialelor imprimate***

La 23 aprilie 2018 Republica Uganda a depus instrumentele de ratificare a Tratatului de la Marrakech pentru facilitarea accesului la operele publicate al persoanelor nevăzătoare, cu deficiențe de vedere sau cu dificultăți de citire a materialelor imprimate, adoptat la Marrakech, la 27 iunie 2013.

Tratatul de la Marrakech va intra în vigoare cu privire la Republica Uganda cu începere de la 23 iulie 2018.

La 30 aprilie 2018 Regatul Lesotho a depus instrumentele de aderare la Tratatul de la Marrakech pentru facilitarea accesului la operele publicate al persoanelor nevăzătoare, cu deficiențe de vedere sau cu dificultăți de citire a materialelor imprimate, adoptat la Marrakech, la 27 iunie 2013.

Tratatul de la Marrakech va intra în vigoare cu privire la Regatul Lesotho cu începere de la 30 iulie 2018.

Buletinul Oficial de Proprietate Intelectuală poate fi consultat gratuit la Agenția de Stat pentru Proprietatea Intelectuală a Republicii Moldova (AGEPI) – în sala de lectură a bibliotecii sau online pe adresa: <http://agepi.gov.md/ro/publication/48>

Buletinul Oficial de Proprietate Intelectuală poate fi procurat la AGEPI. Persoanele interesate pot comanda contra cost exemplare individuale pe hârtie sau pe CD-ROM.

Abonarea la Buletinul Oficial de Proprietate Intelectuală pe suport de hârtie și pe CD-ROM este nelimitată și poate fi efectuată direct la AGEPI (inclusiv prin fax, e-mail sau online).

Prețurile de abonare:

- BOPI pe suport de hârtie - 220 de lei pe 3 luni, 440 de lei pe 6 luni, 875 de lei pe un an;
- BOPI pe CD-ROM - 90 de lei pe 3 luni, 180 de lei pe 6 luni, 360 de lei pe un an.

Adresa AGEPI:

Str. Andrei Doga nr. 24, bloc 1,
MD-2024, Chișinău, Republica Moldova
tel.: (022) 40-05-01; (022) 40-06-07; (022) 40-06-08
fax: (022) 44-01-19
e-mail: office@agepi.gov.md
<http://agepi.gov.md/>

Consiliul editorial:

dr. Lilia Bolocan (președinte), Andrei Popa, dr. Svetlana Munteanu, dr. Viorel Iustin, dr. Simion Levițchi, Diana Stici, dr. Maria Rojnevschi, Patricia Bondaresco, dr. Natalia Mogol, Ala Gușan, Liliana Vieru

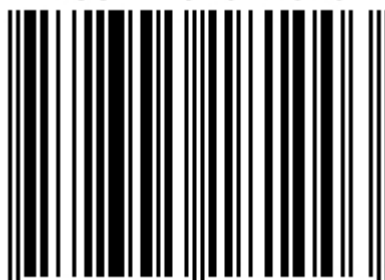
Redactor: Margareta Petrache

Tehnoredactare computerizată: Zinaida Șciptov

B O P I nr. 5/2018

Imprimat la AGEPI

ISSN 2345-1815



9 772345 181003 >