

**AGENȚIA DE STAT  
PENTRU PROPRIETATEA INTELLECTUALĂ  
CHIȘINĂU – REPUBLICA MOLDOVA**

**BULETIN OFICIAL  
DE  
PROPRIETATE INTELLECTUALĂ**

**The Official Bulletin  
of Intellectual Property**

**4  
2018**

Publicat la 30 aprilie 2018

# PUBLICAȚIILE AGEPI

## **Buletinul Oficial de Proprietate Intelectuală (BOPI):**

- apare din anul 1993, având o periodicitate lunară;
- include informația oficială referitoare la cererile de brevetare/înregistrare a obiectelor de proprietate industrială (OPI) în Republica Moldova și titlurile de protecție acordate, la modificările intervenite în statutul juridic al cererilor și titlurilor de protecție ale OPI, precum și la rezultatele examinării contestațiilor în Comisia de contestații a AGEPI, deciziile instanțelor judecătorești privind litigiile legate de OPI, informații de ordin general.

## **Revista de proprietate intelectuală „Intellectus”:**

- apare din anul 1995, având o periodicitate trimestrială;
- abordează multilateral diverse aspecte ale proprietății intelectuale, prevederile legislației naționale și internaționale în domeniu, publică studii semnate de cercetători și inventatori din diferite domenii ale științei, economiei și tehnicii;
- face parte din Lista revistelor științifice de profil, fiind acreditată în categoria de clasificare C la profilurile: drept, tehnică, biologie, chimie, economie; în calitate de coeditor al revistei este Consiliul Național pentru Acreditare și Atestare (CNAA).

Abonarea la publicațiile AGEPI pe suport de hârtie și pe CD-ROM  
este nelimitată și poate fi efectuată direct la AGEPI  
(inclusiv prin fax, e-mail sau online).

## **Pentru informații detaliate privind condițiile de abonare, accesați:**

<http://agepi.gov.md/ro/services/biblioteca-pi>

**Telefoane de contact:** (+373 22) 40-05-96, 40-05-97

**A p a r e  
din octombrie 1993**

**Nr. 4**

**30 aprilie 2018**

**Agencia de Stat  
pentru  
Proprietatea Intelectuală**

<b>Director General</b>	<b>(+37322) 44-32-53, 40-05-01</b>
<b>Director general adjunct</b>	<b>(+37322) 40-06-00</b>
<b>Centrala</b>	<b>(+37322) 40-06-07, 40-06-08</b>
<b>Direcția Brevete</b>	<b>(+37322) 40-06-46</b>
<b>Direcția Mărci și Design Industrial</b>	<b>(+37322) 40-05-30</b>
<b>Direcția Drept de Autor</b>	<b>(+37322) 40-05-55</b>
<b>Direcția Promovare și Relații Externe</b>	<b>(+37322) 40-05-80</b>
<b>Direcția Juridică</b>	<b>(+37322) 40-05-60</b>
<b>Direcția Management Intern</b>	<b>(+37322) 40-06-42</b>
<b>Colegiul de redacție</b>	<b>(+37322) 40-05-87, 40-05-89</b>

**http://agepi.gov.md/  
e-mail: office@agepi.gov.md  
fax: (+373 22) 44-01-19**

**© AGEPI  
Str. Andrei Doga nr. 24, bloc 1,  
MD-2024, Chișinău,  
Republica Moldova**

**CUPRINS**

	Informație generală.....	5
<b>I.</b>	<b>Invenții</b> .....	7
	<b>BB1A</b> Cereri de brevet de invenție publicate.....	15
	<b>BB2A</b> Cereri de brevet european pentru care s-a solicitat validarea în Republica Moldova publicate.....	19
	<b>FF4A</b> Brevete de invenție acordate.....	50
	<b>FF9Y</b> Brevete de invenție de scurtă durată acordate.....	55
	<b>FG9A</b> Publicarea traducerii fascicolului de brevet european validat în Republica Moldova.....	65
	<b>FG4A</b> Lista brevetelor de invenție eliberate.....	67
	<b>FG9Y</b> Lista brevetelor de invenție de scurtă durată eliberate.....	67
<b>II.</b>	<b>Soiuri de plante</b> .....	69
	<b>BZ9E</b> Cereri de brevet pentru soi de plantă publicate.....	71
<b>III.</b>	<b>Mărci</b> .....	73
	Cereri de înregistrare.....	76
	Mărci înregistrate în baza cererilor acceptate parțial.....	138
	Lista certificatelor de înregistrare a mărcilor eliberate în martie 2018.....	145
	Lista mărcilor reinnoite.....	149
<b>IV.</b>	<b>Indicații geografice, denumiri de origine, specialități tradiționale garantate</b> .....	153
	Lista denumirilor de origine pentru care este solicitată protecție în Republica Moldova conform Aranjamentului de la Lisabona.....	155
	Cereri de înregistrare a indicațiilor geografice.....	157
	Lista denumirilor de origine cărora le-a fost acordată protecție în Republica Moldova în luna martie 2018, conform Aranjamentului de la Lisabona.....	166
<b>V.</b>	<b>Design industrial (Desene și modele industriale)</b> .....	167
	<b>BA1L</b> Cereri de înregistrare.....	171
	<b>FF4L</b> Lista desenelor și modelelor industriale înregistrate.....	173
	<b>FG4L</b> Lista certificatelor de înregistrare a desenelor și modelelor industriale eliberate în martie 2018.....	173
	<b>FG4L</b> Lista desenelor și modelelor industriale înregistrate în Republica Moldova conform Aranjamentului de la Haga, aranjate în ordinea numerelor de înregistrare internațională și în ordinea claselor CIDMI.....	174, 176
	<b>ND4L</b> Lista desenelor și modelelor industriale reinnoite în Republica Moldova conform Aranjamentului de la Haga.....	178
<b>VI.</b>	<b>Modificări intervenite în statutul juridic al cererilor și titlurilor de protecție</b> .....	181
	Lista modificărilor.....	182
	Lista contractelor de cesiune.....	186
	Modificări în contractele de licență.....	188
	Modificări în contractele de licență.....	188
	Radieri din Registrul național al contractelor de licență.....	188
	<b>FA9A</b> Lista cererilor de brevet de invenție retrase.....	189
	<b>FC9A</b> Lista cererilor de brevet de invenție respinse.....	189
	<b>FA9Y</b> Lista cererilor de brevet de invenție de scurtă durată retrase.....	189
	<b>MM4A</b> Lista brevetelor de invenție a căror valabilitate a încetat înainte de termen prin neachitarea taxei (cu dreptul de restabilire).....	190
	<b>MM4A</b> Lista brevetelor de invenție a căror valabilitate a încetat înainte de termen prin neachitarea taxei, pentru care termenul de restabilire a expirat.....	191
	<b>MM9Y</b> Lista brevetelor de invenție de scurtă durată a căror valabilitate a încetat înainte de termen prin neachitarea taxei (cu dreptul de restabilire).....	192
	<b>MM9Y</b> Lista brevetelor de invenție de scurtă durată a căror valabilitate a încetat înainte de termen prin neachitarea taxei, pentru care termenul de restabilire a expirat.....	192
	<b>MK4A</b> Lista brevetelor de invenție a căror durată de valabilitate a expirat.....	193
	<b>MM9E</b> Lista brevetelor pentru soi de plantă a căror valabilitate a încetat înainte de termen prin neachitarea taxei, pentru care termenul de restabilire a expirat.....	193
	Lista cererilor de înregistrare a mărcilor retrase.....	193
	Lista cererilor de înregistrare a mărcilor respinse.....	194
	Lista certificatelor de înregistrare a mărcilor al căror termen de valabilitate a expirat (inclusiv termenul de grație).....	195
	Lista mărcilor valabilitatea înregistrării cărora expiră în septembrie 2018.....	199
	Lista duplicatelor certificatelor de înregistrare a mărcilor.....	203
	<b>FC4L</b> Lista desenelor și modelelor industriale respinse.....	203
	<b>FC9L</b> Lista desenelor și modelelor industriale respinse în Republica Moldova conform Aranjamentului de la Haga, aranjate în ordinea numerelor de înregistrare internațională.....	203
	<b>MK4L</b> Lista certificatelor de înregistrare a desenelor și modelelor industriale al căror termen de valabilitate a expirat (inclusiv termenul de grație).....	204
	Lista eratorilor.....	205
<b>VII.</b>	<b>Comisia de Contestații a AGEPI</b> .....	207
<b>VIII.</b>	<b>Comisia de mediere</b> .....	207
<b>IX.</b>	<b>Decizii ale instanțelor judecătorești</b> .....	213
<b>X.</b>	<b>Monitor</b> .....	217
<b>XI.</b>	<b>Materiale de informare din domeniul proprietății intelectuale</b> .....	223

## CONTENTS

	General information .....	5
I.	<b>Inventions</b> .....	7
	<b>BB1A</b> Published patent applications .....	15
	<b>BZ2A</b> Published European patent applications for which validation in the Republic of Moldova has been requested .....	19
	<b>FF4A</b> Granted patents for invention .....	50
	<b>FF9Y</b> Granted short-term patents for invention .....	55
	<b>FG9A</b> Publication of the translation of the European patent specification validated in the Republic of Moldova .....	65
	<b>FG4A</b> List of issued patents for invention .....	67
	<b>FG9Y</b> List of issued short-term patents for invention .....	67
II.	<b>Plant varieties</b> .....	69
	<b>BZ9E</b> Published plant variety patent applications .....	71
III.	<b>Trademarks</b> .....	73
	Applications for registration .....	76
	Trademarks registered on the basis of partially accepted applications .....	138
	List of trademark registration certificates issued in March 2018 .....	145
	List of renewed trademarks .....	149
IV.	<b>Geographical indications, appellations of origin, traditional specialties guaranteed</b> .....	153
	List of appellations of origin for which protection is sought in the Republic of Moldova under the Lisbon Agreement .....	155
	Applications for registration of geographical indications .....	157
	List of appellations of origin for which protection was granted in the Republic of Moldova in March 2018 under the Lisbon Agreement .....	166
V.	<b>Industrial design</b> .....	167
	<b>BA1L</b> Applications for registration .....	171
	<b>FF4L</b> List of registered industrial designs .....	173
	<b>FG4L</b> List of industrial design registration certificates issued in March 2018 .....	173
	<b>FG4L</b> List of industrial designs registered in the Republic of Moldova according to the Hague Agreement ranged in the numerical order and in the order of the ICID .....	174, 176
	<b>ND4L</b> List of industrial designs renewed in the Republic of Moldova according to the Hague Agreement .....	178
VI.	<b>Amendments in the legal status of applications and titles of protection</b> .....	181
	List of amendments .....	182
	List of assignment agreements .....	186
	List of license agreements .....	188
	Amendments to license agreements .....	188
	Erasures from the National Register of license agreements .....	188
	<b>FA9A</b> List of withdrawn patent applications .....	189
	<b>FC9A</b> List of rejected patent applications .....	189
	<b>FA9Y</b> List of withdrawn short-term patent applications .....	189
	<b>MM4A</b> List of invalid patents for invention by nonpayment of fee (with the right of revalidation) .....	190
	<b>MM4A</b> List of invalid patents for invention by nonpayment of fee, for which the term of revalidation has expired .....	191
	<b>MM9Y</b> List of invalid short-term patents for invention by nonpayment of fee (with the right of revalidation) .....	192
	<b>MM9Y</b> List of invalid short-term patents for invention by nonpayment of fee, for which the term of revalidation has expired .....	192
	<b>MK4A</b> List of patents for invention the term of validity of which has expired .....	193
	<b>MM9E</b> List of invalid plant variety patents by nonpayment of fee, for which the term of revalidation has expired .....	193
	List of withdrawn trademark applications .....	193
	List of rejected trademark applications .....	194
	List of trademark registration certificates the term of validity of which has expired (including the grace period) .....	195
	List of trademarks the term of validity of which expires in September 2018 .....	199
	List of duplicates of trademark registration certificates .....	203
	<b>FC4L</b> List of rejected industrial designs .....	203
	<b>FC9L</b> List of industrial designs rejected in the Republic of Moldova according to the Hague Agreement, grouped in accordance with international numerical order .....	203
	<b>MK4L</b> List of industrial design registration certificates the term of validity of which has expired (including the grace period) .....	204
	Errata .....	205
VII.	<b>Appeals Board of the AGEPI</b> .....	207
VIII.	<b>Mediation Board</b> .....	207
IX.	<b>Court decisions</b> .....	213
X.	<b>Monitor</b> .....	217
XI.	<b>Intellectual property information materials</b> .....	223

## СОДЕРЖАНИЕ

	Общая информация .....	5
I.	<b>Изобретения</b> .....	7
	<b>BB1A</b> Опубликованные заявки на патент на изобретение .....	15
	<b>BZ2A</b> Опубликованные заявки на европейский патент, для которых была испрошена валидация в Республике Молдова .....	19
	<b>FF4A</b> Предоставленные патенты на изобретения .....	50
	<b>FF9Y</b> Предоставленные краткосрочные патенты на изобретения .....	55
	<b>FG9A</b> Публикация перевода описания изобретения к европейскому патенту, валидированному в Республике Молдова .....	65
	<b>FG4A</b> Перечень выданных патентов на изобретения .....	67
	<b>FG9Y</b> Перечень выданных краткосрочных патентов на изобретения .....	67
II.	<b>Сорта растений</b> .....	69
	<b>BZ9E</b> Опубликованные заявки на патент на сорт растения .....	71
III.	<b>Товарные знаки</b> .....	73
	Заявки на регистрацию .....	76
	Товарные знаки, зарегистрированные на основании частично акцептованных заявок .....	138
	Перечень свидетельств о регистрации товарных знаков, выданных в марте 2018 г. .....	145
	Перечень продленных товарных знаков .....	149
IV.	<b>Географические указания, наименования мест происхождения, гарантированные традиционные продукты</b> .....	153
	Перечень наименований мест происхождения, на которые испрошена охрана в Республике Молдова на основании Лиссабонского соглашения .....	155
	Заявки на регистрацию географических указаний .....	157
	Перечень наименований мест происхождения, которым была предоставлена охрана в Республике Молдова в марте 2018 г. на основании Лиссабонского соглашения .....	166
V.	<b>Промышленные рисунки и модели</b> .....	167
	<b>BA1L</b> Заявки на регистрацию .....	171
	<b>FF4L</b> Перечень зарегистрированных промышленных рисунков и моделей .....	173
	<b>FG4L</b> Перечень свидетельств о регистрации промышленных рисунков и моделей, выданных в марте 2018 г. .....	173
	<b>FG4L</b> Перечень промышленных рисунков и моделей, зарегистрированных в Республике Молдова в соответствии с Гаагским соглашением, расположенных в порядке номеров и по классам МКПО .....	174, 176
	<b>ND4L</b> Перечень промышленных рисунков и моделей, продленных в Республике Молдова согласно Гаагскому соглашению .....	178
VI.	<b>Изменения в юридическом статусе заявок и охранных документов</b> .....	181
	Перечень изменений .....	182
	Перечень договоров об уступке .....	186
	Перечень лицензионных договоров .....	188
	Изменения в лицензионных договорах .....	188
	Исключения из Национального реестра лицензионных договоров .....	188
	<b>FA9A</b> Перечень отозванных заявок на патент .....	189
	<b>FC9A</b> Перечень отклоненных заявок на патент .....	189
	<b>FA9Y</b> Перечень отозванных заявок на краткосрочный патент .....	189
	<b>MM4A</b> Перечень патентов на изобретения, срок действия которых истек в связи с неуплатой таксы (с правом восстановления) .....	190
	<b>MM4A</b> Перечень патентов на изобретения, срок действия которых истек в связи с неуплатой таксы, для которых срок восстановления истек .....	191
	<b>MM9Y</b> Перечень краткосрочных патентов на изобретения, срок действия которых истек в связи с неуплатой таксы (с правом восстановления) .....	192
	<b>MM9Y</b> Перечень краткосрочных патентов на изобретения, срок действия которых истек в связи с неуплатой таксы, для которых срок восстановления истек .....	192
	<b>MK4A</b> Перечень патентов на изобретения, срок действия которых истек .....	193
	<b>MM9E</b> Перечень патентов на сорт растения, срок действия которых истек в связи с неуплатой таксы, для которых срок восстановления истек .....	193
	Перечень отозванных заявок на товарные знаки .....	193
	Перечень отклоненных заявок на товарные знаки .....	194
	Перечень свидетельств о регистрации товарных знаков, срок действия которых истек (включая льготный период) .....	195
	Перечень товарных знаков, срок действия которых истекает в сентябре 2018 г. .....	199
	Перечень дубликатов свидетельств о регистрации товарных знаков .....	203
	<b>FC4L</b> Перечень отклоненных промышленных рисунков и моделей .....	203
	<b>FC9L</b> Перечень отклоненных в Республике Молдова промышленных рисунков и моделей в соответствии с Гаагским соглашением, расположенных в порядке номеров .....	203
	<b>MK4L</b> Перечень свидетельств о регистрации промышленных рисунков и моделей, срок действия которых истек (включая льготный период) .....	204
	Перечень поправок .....	205
VII.	<b>Комиссия AGEPI по рассмотрению возражений</b> .....	207
VIII.	<b>Комиссия по медиации</b> .....	207
IX.	<b>Решения судебных инстанций</b> .....	213
X.	<b>Monitor</b> .....	217
XI.	<b>Информационные материалы из области интеллектуальной собственности</b> .....	223

## Informație generală

Buletinul Oficial de Proprietate Intelectuală conține informație din domeniu.

Secțiuni speciale sunt destinate invențiilor, soiurilor de plante, mărcilor, indicațiilor geografice, denumirilor de origine, desenelor și modelelor industriale.

Persoanele interesante pot urmări regimul juridic al cererilor de solicitare a protecției, al obiectelor de proprietate industrială brevetate și înregistrate pe teritoriul Republicii Moldova. Buletinul include indexuri lunare și semestriale sistematizate. În Buletin se publică acte oficiale, regulamente, convenții internaționale, acorduri bilaterale, norme și standarde în domeniu etc.

## General information

The Official Bulletin of Intellectual Property contains different information.

Special sections are destined for inventions, plant varieties, trademarks, geographical indications, appellations of origin, industrial designs.

Users of this information will be able to follow the legal regime of the applications requiring protection, the industrial property objects patented and registered in the Republic of Moldova. The Bulletin comprises the monthly and semi-annual regular indexes. In the Bulletin are published official acts, regulations, international conventions, bilateral agreements, standards in the field etc.

## Общая информация

Официальный бюллетень интеллектуальной собственности содержит разнообразную информацию. Специальные разделы предназначены для изобретений, сортов растений, товарных знаков, географических указаний, наименований мест происхождения, промышленных рисунков и моделей. Заинтересованные лица смогут проследить за юридическим статусом заявок на охрану промышленной собственности, запатентованных и зарегистрированных в Республике Молдова объектов промышленной собственности. Бюллетень включает систематизированные ежемесячные и полугодовые указатели. В бюллетене публикуются официальные документы, положения, международные конвенции, двусторонние соглашения, нормы и стандарты в области промышленной собственности и т.д.

Extras din codurile normalizate ale Organizației Mondiale de Proprietate Intelectuală (norma ST. 3 OMPI) referitoare la organizațiile internaționale și țările care eliberează sau înregistrează titluri de proprietate industrială (lista este actualizată de OMPI în 2016)

AD	Andorra	EA	Organizația Eurasiatică de Brevete (OEAB)	JO	Iordania	PH	Filipine
AE	Emiratele Arabe Unite	EC	Ecuador	JP	Japonia	PK	Pakistan
AF	Afganistan	EE	Estonia	KE	Kenya	PL	Polonia
AL	Albania	EG	Egipt	KG	Kirghizstan	PT	Portugalia
AM	Armenia	EM	Oficiul Uniunii Europene pentru Proprietate Intelectuală (EUIPO)	KH	Cambodgia	PY	Paraguay
AO	Angola	EP	Oficiul European de Brevete (OEB)	KP	Republica Populară Democrată Coreea	QA	Qatar
AP	Organizația Regională Africană de Proprietate Intelectuală (ARIPO)	ES	Spania	KR	Republica Coreea	QZ	Oficiul Comunitar pentru Soiuri de Plante (Uniunea Europeană) (CPVO)
AR	Argentina	ET	Etiopia	KW	Kuweit	RO	România
AT	Austria	FI	Finlanda	KZ	Kazahstan	RS	Serbia
AU	Australia	FK	Insulele Falkland (Malvine)	LA	Republica Democrată Populară Laos	RU	Federația Rusă
AZ	Azerbaidjan	FR	Franța	LB	Liban	RW	Ruanda
BA	Bosnia și Herțegovina	GB	Regatul Unit	LI	Liechtenstein	SA	Arabia Saudită
BD	Bangladesh	GE	Georgia	LK	Sri Lanka	SE	Suedia
BE	Belgia	GH	Ghana	LR	Liberia	SG	Singapore
BF	Burkina Faso	GI	Gibraltar	LS	Lesotho	SI	Slovenia
BG	Bulgaria	GL	Groenlanda	LT	Lituania	SK	Slovacia
BM	Bermude	GM	Gambia	LU	Luxemburg	SL	Sierra Leone
BN	Brunei Darussalam	GN	Guineea	LV	Letonia	SM	San Marino
BR	Brazilia	GR	Grecia	LY	Libia	SN	Senegal
BS	Bahamas	GT	Guatemala	MA	Maroc	SO	Somalia
BT	Bhutan	GW	Guineea-Bissau	MC	Monaco	SV	Salvador
BX	Oficiul din Benelux pentru Proprietate Intelectuală (BOIP)	GY	Guiana	MD	Republica Moldova	SY	Republica Arabă Siriană
BY	Belarus	HK	Regiunea Administrativă Specială Hong Kong a Republicii Populare Chineze	ME	Muntele Negru	TD	Ciad
CA	Canada	HN	Honduras	MG	Madagascar	TH	Thailanda
CF	Republica Centrafricană	HR	Croația	MK	Fosta Republică Iugoslavă Macedonia	TJ	Tadjikistan
CG	Congo	HT	Haiti	MN	Mongolia	TM	Turkmenistan
CH	Elveția	HU	Ungaria	MR	Mauritania	TN	Tunisia
CI	Coasta de Fildeș	IB	Biroul Internațional al Organizației Mondiale de Proprietate Intelectuală (OMPI)	MS	Montserrat	TR	Turcia
CL	Chile	ID	Indonezia	MT	Malta	TT	Trinidad și Tobago
CM	Camerun	IE	Irlanda	MU	Mauritius	TW	Taiwan, Provincie a Chinei
CN	China	IL	Israel	MV	Maldiva	UA	Ucraina
CO	Columbia	IN	India	MX	Mexic	US	Statele Unite ale Americii
CR	Costa Rica	IQ	Irak	MY	Malaysia	UY	Uruguay
CU	Cuba	IR	Iran (Republica Islamică)	MZ	Mozambic	UZ	Uzbekistan
CV	Capul Verde	IS	Islanda	NG	Nigeria	VC	Saint Vincent și Grenadines
CY	Cipru	IT	Italia	NI	Nicaragua	VE	Republica Bolivariană a Venezuelei
CZ	Cehia	JM	Jamaica	NL	Olanda	VG	Insulele Virgine (Britanice)
DE	Germania			NO	Norvegia	VN	Vietnam
DK	Danemarca			NP	Nepal	WO	Organizația Mondială de Proprietate Intelectuală (OMPI)
DO	Republica Dominicană			NZ	Noua Zeelandă	YE	Yemen
DZ	Algeria			OA	Organizația Africană de Proprietate Intelectuală (OAPI)	ZA	Africa de Sud
				OM	Oman		
				PA	Panama		
				PE	Peru		

Lista statelor sau organizațiilor (existente până la 1 ianuarie 1978) care nu mai există

CS	Cehoslovacia	DL/DD	Republica Democrată Germană	SY/YD	Republica Democrată Yemen	SU	Uniunea Sovietică
IB	Institutul Internațional de Brevete					YU	Iugoslavia/Serbia și Muntenegru

## I

**Invenții / Inventions / Изобретения**

**P**rotecția juridică a invențiilor în Republica Moldova se asigură în temeiul Legii nr. 50-XVI din 07.03.2008 privind protecția invențiilor.

În conformitate cu Legea, brevetele de invenție sunt eliberate de AGEPI și certifică prioritatea, calitatea de autor și dreptul exclusiv al titularilor de brevete asupra invențiilor. O invenție este brevetabilă, dacă este nouă, rezultă dintr-o activitate inventivă și este susceptibilă de aplicare industrială.

Cererea de brevet se depune la AGEPI de către orice persoană care dispune de dreptul de a solicita brevet, personal sau prin reprezentant, și trebuie să includă documentele prevăzute la art. 33 din Lege.

În prezenta Secțiune se publică datele referitoare la cererile de brevet de invenție, brevetele și brevetele de scurtă durată acordate, în special datele bibliografice, rezumatele și, după caz, materialele grafice ale acestora, datele bibliografice referitoare la cererile de brevet european pentru care se solicită validarea în Republica Moldova și la brevetele europene validate, precum și listele brevetelor și brevetelor de scurtă durată eliberate.

Rezumatele cererilor de brevet și ale brevetelor acordate se publică în ordinea indicilor Clasificării Internaționale de Brevete (CIB), prima literă din indice fiind simbolul unei secțiuni CIB.

**L**egal protection of inventions in the Republic of Moldova is afforded on the basis of the Law No. 50-XVI of 07.03.2008 on the Protection of Inventions.

In accordance with this Law, the patents for invention are granted by the AGEPI and shall attest to the priority date, the authorship and the exclusive right of patent owners in the invention. An invention may be patented if it is new, if it involves an inventive step and if it is susceptible of industrial application.

The patent application shall be filed with the AGEPI, directly or through a representative, by any person entitled to apply for a patent, and shall contain the documents provided for in Art. 33 of the Law.

In the Section are published data on patent applications, granted patents and short-term patents for invention, particularly bibliographic data, abstracts and, where appropriate, graphic materials thereof, bibliographic data on European patent applications for which validation in the Republic of Moldova is sought and on validated European patents, and lists of issued patents and short-term patents for invention.

The abstracts of the patent applications and of the granted patents are published in the order of the International Patent Classification (IPC) indexes, the first letter being the symbol of a IPC section.

**П**равовая охрана изобретений в Республике Молдова обеспечивается на основе Закона № 50-XVI от 07.03.2008 г. об охране изобретений.

В соответствии с Законом, патенты на изобретения выдаются AGEPI и удостоверяют приоритет, авторство и исключительное право патентообладателей на изобретения. Изобретение патентоспособно, если оно является новым, имеет изобретательский уровень и применимо в промышленности.

Заявка на патент подается в AGEPI лицом, которому принадлежит право на получение патента, лично или через представителя и должна содержать документы, предусмотренные в ст. 33 Закона.

В данном Разделе публикуются сведения о заявках на изобретения, о предоставленных патентах на изобретения и краткосрочных патентах, в частности библиографические данные, рефераты и при необходимости их графические изображения, библиографические данные, относящиеся к заявкам на европейские патенты, валидация которых была испрошена в Республике Молдова, и к валидированным европейским патентам, а также перечни выданных патентов на изобретения и краткосрочных патентов на изобретения.

Рефераты заявок на патент и на предоставленные патенты публикуются в порядке индексов Международной патентной классификации (МПК), первая буква индекса обозначая раздел МПК.

**CODURILE INID ÎN BAZA NORMEI OMPI ST.9  
PENTRU IDENTIFICAREA DATELOR BIBLIOGRAFICE REFERITOARE  
LA DOCUMENTELE DE BREVET, PUBLICATE DE AGEPI**

**INID CODES FOR THE IDENTIFICATION BIBLIOGRAPHIC DATA  
IN PATENT DOCUMENTS PUBLISHED BY AGEPI,  
ACCORDING TO WIPO STANDARD ST.9**

**КОДЫ ИНИД (INID) ДЛЯ ИДЕНТИФИКАЦИИ БИБЛИОГРАФИЧЕСКИХ ДАННЫХ,  
ОТНОСЯЩИХСЯ К ПАТЕНТНЫМ ДОКУМЕНТАМ, В СООТВЕТСТВИИ  
СО СТАНДАРТОМ ST.9 ВОИС, ПУБЛИКУЕМЫЕ AGEPI**

- (11) Numărul titlului de protecție  
Number of the title of protection  
Номер охранного документа
- (12) Denumirea tipului de document  
Designation of the kind of document  
Наименование типа документа
- (13) Codul tipului de document conform normei ST.16 OMPI  
Kind-of-document code according to WIPO Standard ST.16  
Код вида документа в соответствии со Стандартом ST.16 ВОИС
- (15) Informații privind corectarea sau modificarea documentului  
Document correction or modification information  
Информация об исправлениях или изменениях, внесенных в документ
- (16) Numărul modelului de utilitate reînnoit  
Number of the renewed utility model  
Номер продленной полезной модели
- (18) Data prevăzută de expirare a reînnoirii  
Specified date of expiration of renewal  
Указанная дата истечения продления
- (21) Numărul de depozit  
Number assigned to the application  
Номер заявки
- (22) Data de depozit  
Date of filing the application  
Дата подачи заявки
- (23) Data priorității de expoziție  
Date of exhibition priority  
Дата выставочного приоритета
- (31) Numărul cererii prioritare  
Number assigned to priority application  
Номер приоритетной заявки
- (32) Data de depozit a cererii prioritare  
Date of filing of priority application  
Дата подачи приоритетной заявки
- (33) Țara cererii prioritare, codul conform normei ST.3 OMPI  
Country of the priority application, code according to WIPO Standard ST.3  
Страна приоритетной заявки, код в соответствии со Стандартом ST.3 ВОИС
- (41) Data publicării cererii: numărul BOPI, anul  
Date of publication of the application: number of BOPI, year  
Дата публикации заявки: номер BOPI, год
- (45) Data publicării hotărârii de acordare a titlului de protecție: numărul BOPI, anul  
Date of publication of the decision of grant of the title of protection: number of BOPI, year  
Дата публикации решения о предоставлении охранного документа: номер BOPI, год



- (46) **Data publicării traducerii revendicărilor cererii de brevet european**  
Date of publication of the translation of the claims of an European patent application  
Дата публикации перевода формулы заявки на европейский патент  
**Data publicării traducerii revendicărilor modificate**  
Date of publication of the translation of the amended claims  
Дата публикации перевода измененной формулы
- (47) **Data eliberării titlului de protecție: numărul BOPI, anul**  
Date of issuance of the title of protection: number of BOPI, year  
Дата выдачи охранного документа: номер BOPI, год
- (48) **Data publicării documentului corectat sau modificat**  
Date of publication of a corrected or modified document  
Дата публикации скорректированного или измененного документа
- (49) **Data publicării traducerii fasciculului de brevet european validat**  
Date of publication of the translation of the validated European patent specification  
Дата публикации перевода патентного документа валидированного европейского патента  
**Data publicării traducerii fasciculului de brevet european validat menținut în forma modificată**  
Date of publication of the translation of the validated European patent specification maintained in its amended form  
Дата публикации перевода патентного документа валидированного европейского патента в измененной форме
- (51) **Clasificarea Internațională de Brevete**  
International Patent Classification  
Международная патентная классификация
- (54) **Titlul invenției sau denumirea soiului de plantă**  
Title of the invention or name of the plant variety  
Название изобретения или наименование сорта растения
- (56) **Lista documentelor referitoare la stadiul anterior**  
List of prior art documents  
Перечень документов-аналогов
- (57) **Rezumatul sau revendicările**  
Abstract or claims  
Реферат или формула изобретения
- (62) **Numărul și data depozitului cererii anterioare din care prezentul document este divizionar**  
Number and filing date of the earlier application from which the present patent document has been divided up  
Номер и дата подачи более ранней заявки, из которой выделен настоящий документ
- (67) **Numărul cererii transformate și data transformării**  
Number of converted patent application and date of conversion  
Номер преобразованной заявки и дата преобразования
- (68) **Numărul și data de publicare a brevetului de bază pentru certificatul complementar de protecție**  
Number and publication date of the basic patent for the supplementary protection certificate  
Номер и дата публикации основного патента для дополнительного свидетельства об охране
- (71) **Numele solicitantului (solicitanților), codul țării conform normei ST.3 OMPI**  
Name(s) of applicant(s), code of the country according to WIPO Standard ST.3  
Имя заявителя (заявителей), код страны в соответствии со Стандартом ST.3 ВОИС
- (72) **Numele inventatorului (inventatorilor) sau amelioratorului (amelioratorilor), codul țării conform normei ST.3 OMPI**  
Name(s) of inventor(s) or breeder(s), code of the country according to WIPO Standard ST.3  
Имя изобретателя (изобретателей) или селекционера (селекционеров) код страны в соответствии со Стандартом ST.3 ВОИС
- (73) **Numele sau denumirea titularului (titularilor), codul țării conform normei ST.3 OMPI**  
Name(s) of owner(s), code of the country according to WIPO Standard ST.3  
Имя или наименование патентовладельца (патентовладельцев), код страны в соответствии со Стандартом ST.3 ВОИС
- (74) **Numele mandatarului autorizat**  
Name of patent attorney  
Имя патентного поверенного

- (80) **Data publicării de către OEB a mențiunii eliberării brevetului european**  
Date of publication of the mention of the grant of the European patent by the EPO  
Дата публикации ЕПВ сведений о выдаче европейского патента  
Data publicării de către OEB a mențiunii privind menținerea brevetului european în forma modificată  
Date of publication of the mention of the grant of the European patent by the EPO in its amended form  
Дата публикации ЕПВ сведений о поддержании европейского патента в измененной форме
- (82) **Data publicării solicitării de validare a brevetului european**  
Date of publication of the request for validation of the European patent  
Дата публикации заявки о валидации европейского патента
- (85) **Data deschiderii fazei naționale în conformitate cu PCT**  
Date of commencement of the national phase pursuant to PCT  
Дата открытия национальной фазы в соответствии с PCT
- (86) **Cerere internațională (PCT): numărul și data de depozit**  
PCT international application: number and filing date  
Международная заявка (PCT): номер и дата подачи
- (87) **Publicarea cererii internaționale (PCT) sau cererii comunitare pentru soi de plantă (EC): numărul și data**  
Publication of the PCT international application or the community plant variety application (EC): number and date  
Публикация международной заявки (PCT) или заявки на сорт растения Евросоюза: номер и дата подачи
- (92) **Numărul și data primei autorizații de lansare pe piață în Republica Moldova a produsului medicamentos sau fitofarmaceutic**  
Number and date of the first national authorization to place the medicinal or phytopharmaceutical product on the market in the Republic of Moldova  
Номер и дата первого разрешения на продажу фармацевтического или фитофармацевтического продукта на территории Республики Молдова
- (94) **Data expirării termenului de valabilitate a certificatului complementar de protecție**  
Date of expiry of the term of validity of the supplementary protection certificate  
Дата истечения срока действия дополнительного свидетельства об охране
- (95) **Denumirea produsului protejat printr-un brevet de bază pentru care a fost cerut sau eliberat certificatul complementar de protecție**  
Name of the product protected by a basic patent and in respect of which the supplementary protection certificate has been applied for or issued  
Название продукта охраняемого основным патентом, в отношении которого было испрашено или выдано дополнительное свидетельство об охране
- (96) **Numărul cererii și data de depozit a cererii de brevet european**  
Number and filing date of the European patent application  
Номер и дата подачи заявки на европейский патент
- (97) **Numărul de publicare și data publicării de către OEB a cererii de brevet european**  
Number and date of publication of the European patent application by the EPO  
Номер публикации и дата публикации ЕПВ заявки на европейский патент

**CODURILE PENTRU IDENTIFICAREA DIFERITELOR TIPURI  
DE DOCUMENTE DE BREVET ÎN BAZA NORMEI OMPI ST.16,  
PUBLICATE DE AGEPI**

**CODES FOR THE IDENTIFICATION OF DIFFERENT KINDS  
OF PATENT DOCUMENTS ACCORDING TO WIPO  
STANDARD ST.16, PUBLISHED BY AGEPI**

**КОДЫ ДЛЯ ИДЕНТИФИКАЦИИ РАЗЛИЧНЫХ ВИДОВ ПАТЕНТНЫХ  
ДОКУМЕНТОВ В СООТВЕТСТВИИ СО СТАНДАРТОМ ВОИС ST.16,  
ПУБЛИКУЕМЫЕ AGEPI**

(Lista completă a codurilor utilizate de AGEPI poate fi consultată pe web site-ul AGEPI:  
[http://agepi.gov.md/sites/default/files/2016/01/coduri\\_st16\\_ro\\_18.01.2016.pdf](http://agepi.gov.md/sites/default/files/2016/01/coduri_st16_ro_18.01.2016.pdf))

**1.1 CODURILE PENTRU DOCUMENTELE DE BREVET DE INVENȚIE  
CODES FOR PATENT DOCUMENTS  
КОДЫ ДЛЯ ПАТЕНТНЫХ ДОКУМЕНТОВ**

- A0** – cerere de brevet de invenție publicată înainte de termenul legal de 18 luni de la data de depozit sau data priorității recunoscute
- patent application published before the established term of 18 months after the filing date or recognized priority date
  - заявка на патент на изобретение, опубликованная раньше установленного 18-месячного срока с даты подачи или даты признанного приоритета
- A1** – cerere de brevet de invenție publicată în termenul legal, împreună cu raportul de documentare
- patent application published within the established term with a search report
  - заявка на патент на изобретение, опубликованная в установленный срок вместе с отчетом о поиске
- A2** – cerere de brevet de invenție publicată în termenul legal, fără raportul de documentare
- patent application published within the established term without a search report
  - заявка на патент на изобретение, опубликованная в установленный срок без отчета о поиске
- A3** – raport de documentare al cererii de brevet de invenție (publicat ulterior publicării cererii)
- search report of a patent application (published after publication of the application)
  - отчет о поиске заявки на изобретение (опубликованный после публикации заявки)
- A8** – cerere de brevet de invenție publicată cu corecturi sau modificări în pagina de capăt (bibliografică) a documentului
- patent application published with corrected or modified first page of the document
  - заявка на патент на изобретение, опубликованная с исправлениями или изменениями в титульном листе
- A9** – cerere de brevet de invenție cu corecturi sau modificări ale oricărei părți a documentului
- patent application with corrections or amendments to any part of the document
  - заявка на патент на изобретение, опубликованная с исправлениями или изменениями любой части документа
- B1** – brevet de invenție acordat
- granted patent for invention
  - предоставленный патент на изобретение
- B2** – brevet de invenție acordat, amendat în urma procedurilor de opoziție
- granted patent for invention, amended after opposition procedures
  - предоставленный патент на изобретение, измененный вследствие процедур возражения
- B8** – brevet de invenție acordat, cu corecturi sau modificări în pagina de capăt (bibliografică) a documentului
- granted patent for invention with corrected or modified first page of the document
  - предоставленный патент на изобретение, с исправлениями или изменениями в титульном листе
- B9** – brevet de invenție acordat, cu corecturi sau modificări ale oricărei părți a documentului
- granted patent for invention with corrections or amendments to any part of the document
  - предоставленный патент на изобретение, с исправлениями или изменениями любой части описания, формулы изобретения и/или чертежей
- C1** – brevet de invenție eliberat
- issued patent for invention
  - выданный патент на изобретение

- C3** – brevet de invenție eliberat, amendat în urma procedurilor de limitare sau anulare  
 – issued patent for invention, amended after limitation or cancellation procedures  
 – выданный патент на изобретение, измененный вследствие процедур ограничения или признания патента недействительным
- C8** – brevet de invenție eliberat, cu corecturi sau modificări în pagina de capăt (bibliografică) a documentului  
 – issued patent for invention with corrections or amendments to the front (bibliographic) page of the document  
 – выданный патент на изобретение, с изменениями или исправлениями в титульном листе документа
- C9** – brevet de invenție eliberat, cu corecturi sau modificări ale oricărei părți a documentului  
 – issued patent for invention with corrections or amendments to any part of the document  
 – выданный патент на изобретение, с изменениями или исправлениями в любой части документа
- T1** – traducerea revendicărilor cererii de brevet european  
 – translation of the claims of a European patent application  
 – перевод формулы заявки на европейский патент
- T2** – traducerea fasciculului de brevet european validat  
 – translation of the validated European patent specification  
 – перевод валидированного европейского патента
- T3** – Traducerea fasciculului de brevet european validat menținut în forma modificată  
 – Translation of the validated European patent specification maintained in its amended form  
 – Перевод валидированного европейского патента, поддерживаемого в измененной форме
- T4** – traducerea fasciculului de brevet european validat menținut în forma limitată  
 – translation of the validated European patent specification maintained in limited form  
 – перевод валидированного европейского патента, поддерживаемого в ограниченной форме
- T8** – traducerea corectată a fasciculului de brevet european validat cu corecturi în pagina de capăt (bibliografică) a documentului  
 – corrected translation of the validated European patent specification with corrections to the front (bibliographic) page of the document  
 – скорректированный перевод валидированного европейского патента, с исправлениями в титульном листе документа
- T9** – Traducerea corectată a fasciculului de brevet european validat cu corecturi ale oricărei părți a documentului  
 – corrected translation of the validated European patent specification with corrections to any part of the document  
 – скорректированный перевод валидированного европейского патента, с исправлениями в любой части документа

## 1.2 CODURILE PENTRU DOCUMENTELE DE BREVET DE INVENȚIE DE SCURTĂ DURATĂ CODES FOR SHORT-TERM PATENT DOCUMENTS КОДЫ ДЛЯ КРАТКОСРОЧНЫХ ПАТЕНТНЫХ ДОКУМЕНТОВ

- U0** – cerere de brevet de invenție de scurtă durată publicată înainte de termenul legal de 18 luni de la data de depozit sau data priorității recunoscute  
 – short-term patent application published before the established term of 18 months after the filing date or recognized priority date  
 – заявка на краткосрочный патент на изобретение, опубликованная раньше установленного 18-месячного срока с даты подачи или даты признанного приоритета
- U1** – cerere de brevet de invenție de scurtă durată publicată la termen, împreună cu raportul de documentare  
 – short-term patent application published within the established term together with a search report  
 – заявка на краткосрочный патент на изобретение, опубликованная в срок вместе с отчетом о поиске
- U2** – cerere de brevet de invenție de scurtă durată publicată la termen, fără raportul de documentare  
 – short-term patent application published within the established term without a search report  
 – заявка на краткосрочный патент на изобретение, опубликованная в срок без отчета о поиске
- U3** – raport de documentare al unei cereri de brevet de invenție de scurtă durată (publicat ulterior publicării cererii)  
 – search report of a short-term patent application (published after publication of the application)  
 – отчет о поиске по заявке на краткосрочный патент на изобретение (опубликованный после публикации заявки)
- Y** – brevet de invenție de scurtă durată acordat  
 – granted short-term patent for invention  
 – предоставленный краткосрочный патент на изобретение
- Y3** – brevet de invenție de scurtă durată acordat, amendat în urma procedurii de opoziție  
 – granted short-term patent for invention, amended after opposition procedure  
 – предоставленный краткосрочный патент на изобретение, измененный вследствие процедуры возражения

- Y8** – brevet de invenție de scurtă durată acordat, cu corecturi sau modificări în pagina de capăt (bibliografică) a documentului  
 – granted short-term patent for invention with corrections or amendments to the front (bibliographic) page of the document  
 – предоставленный краткосрочный патент на изобретение, с изменениями или исправлениями в титульном листе документа
- Y9** – brevet de invenție de scurtă durată acordat, cu corecturi sau modificări ale oricărei părți a documentului  
 – granted short-term patent for invention with corrections or amendments to any part of the document  
 – предоставленный краткосрочный патент на изобретение, с изменениями или исправлениями в любой части документа
- Z** – brevet de invenție de scurtă durată eliberat  
 – issued short-term patent for invention  
 – выданный краткосрочный патент на изобретение
- Z4** – brevet de invenție de scurtă durată eliberat, amendat în urma procedurilor de limitare sau de anulare  
 – issued short-term patent for invention, amended after limitation or cancellation procedures  
 – выданный краткосрочный патент на изобретение, измененный вследствие процедур ограничения или признания патента недействительным
- Z5** – brevet de invenție de scurtă durată prelungit  
 – extended short-term patent for invention  
 – продленный краткосрочный патент на изобретение
- Z6** – brevet de invenție de scurtă durată prelungit, amendat în urma procedurii de prelungire  
 – extended short-term patent for invention, amended after extension procedure  
 – продленный краткосрочный патент на изобретение, измененный вследствие процедуры продления
- Z8** – brevet de invenție de scurtă durată eliberat sau prelungit, cu corecturi sau modificări în pagina de capăt (bibliografică) a documentului  
 – issued or extended short-term patent for invention with corrections or amendments to the front (bibliographic) page of the document  
 – выданный или продленный краткосрочный патент на изобретение, с изменениями или исправлениями в титульном листе документа
- Z9** – brevet de invenție de scurtă durată eliberat sau prelungit, cu corecturi sau modificări ale oricărei părți  
 – issued or extended short-term patent for invention with corrections or amendments to any part of the document  
 – выданный или продленный краткосрочный патент на изобретение, с изменениями или исправлениями любой части документа

**CODURILE OMPI PENTRU CODIFICAREA TITLURILOR INFORMAȚIILOR  
 REFERITOARE LA INVENȚII, PUBLICATE ÎN BULETINUL OFICIAL  
 DE PROPRIETATE INTELECTUALĂ CONFORM NORMEI ST.17**

**WIPO CODES ON CODING OF HEADINGS OF ANNOUNCEMENTS CONCERNING  
 INVENTIONS MADE IN THE OFFICIAL BULLETIN OF INTELLECTUAL PROPERTY  
 IN ACCORDANCE WITH THE STANDARD ST.17**

**КОДЫ ВОИС ДЛЯ КОДИРОВАНИЯ ЗАГОЛОВКОВ ИНФОРМАЦИИ,  
 ОТНОСЯЩЕЙСЯ К ИЗОБРЕТЕНИЯМ, ПУБЛИКУЕМОЙ В ОФИЦИАЛЬНОМ  
 БЮЛЛЕТЕНЕ ИНТЕЛЛЕКТУАЛЬНОЙ СОБСТВЕННОСТИ  
 В СООТВЕТСТВИИ СО СТАНДАРТОМ ST.17**

- BB1A** Cereri de brevet de invenție publicate  
 Published patent applications  
 Опубликованные заявки на патент на изобретение
- BB1Y** Cereri de brevet de invenție de scurtă durată publicate  
 Published short-term patent applications  
 Опубликованные заявки на краткосрочные патенты
- BB2A** Cereri de brevet european pentru care s-a solicitat validarea în Republica Moldova publicate  
 Published European patent applications for which validation in the Republic of Moldova has been requested  
 Опубликованные заявки на европейский патент, для которых была запрошена валидация в Республике Молдова
- FF4A** Brevete de invenție acordate  
 Granted patents for invention  
 Предоставленные патенты на изобретения

- FF9Y** Brevete de invenție de scurtă durată acordate  
Granted short-term patents for invention  
Предоставленные краткосрочные патенты на изобретения
- FG9A** Publicarea traducerii fascicolului de brevet european validat în Republica Moldova  
Publication of the translation of the European patent specification validated in the Republic of Moldova  
Публикация перевода описания изобретения к европейскому патенту, валидированному в Республике Молдова
- FA9A** Lista cererilor de brevet de invenție retrase  
List of withdrawn patent applications  
Перечень отозванных заявок на патент
- FC9A** Lista cererilor de brevet de invenție respinse  
List of rejected patent applications  
Перечень отклоненных заявок на патент
- FG4A** Lista brevetelor de invenție eliberate  
List of issued patents for invention  
Перечень выданных патентов на изобретения
- FG9Y** Lista brevetelor de invenție de scurtă durată eliberate  
List of issued short-term patents for invention  
Перечень выданных краткосрочных патентов на изобретение
- FA9Y** Lista cererilor de brevet de invenție de scurtă durată retrase  
List of withdrawn short-term patent applications  
Перечень отозванных заявок на краткосрочный патент
- FC9Y** Lista cererilor de brevet de invenție de scurtă durată respinse  
List of rejected short-term patent applications  
Перечень отклоненных заявок на краткосрочный патент
- MM4A** Decăderi din drepturile ce decurg din brevet de invenție  
Forfeiture of rights deriving from the patent for invention  
Утеря прав, вытекающих из патента на изобретение
- MM9Y** Decăderi din drepturile ce decurg din brevet de invenție de scurtă durată  
Forfeiture of rights deriving from the short-term patent for invention  
Утеря прав, вытекающих из краткосрочного патента на изобретение
- ND4Y** Lista brevetelor de invenție de scurtă durată al căror termen de valabilitate a fost prelungit  
List of short-term patents for invention whose term of validity has been extended  
Перечень краткосрочных патентов на изобретения, срок действия которых был продлен
- MK4A** Lista brevetelor de invenție a căror durată de valabilitate a expirat  
List of expired patents for invention  
Перечень патентов на изобретения, срок действия которых истек

## SECȚIUNILE CLASIFICĂRII INTERNAȚIONALE DE BREVETE (CIB)

### INTERNATIONAL PATENT CLASSIFICATION SECTIONS (IPC)

### РАЗДЕЛЫ МЕЖДУНАРОДНОЙ ПАТЕНТНОЙ КЛАССИФИКАЦИИ (МПК)

- |                                                                                                                                                       |                                                                                                                                                                                                 |
|-------------------------------------------------------------------------------------------------------------------------------------------------------|-------------------------------------------------------------------------------------------------------------------------------------------------------------------------------------------------|
| <b>A</b> NECESITĂȚI CURENTE ALE VIEȚII<br>HUMAN NECESSITIES<br>УДОВЛЕТВОРЕНИЕ ЖИЗНЕННЫХ<br>ПОТРЕБНОСТЕЙ ЧЕЛОВЕКА                                      | <b>E</b> CONSTRUCȚII FIXE<br>FIXED CONSTRUCTIONS<br>СТРОИТЕЛЬСТВО                                                                                                                               |
| <b>B</b> TEHNICI INDUSTRIALE DIVERSE.<br>TRANSPORT PERFORMING<br>OPERATIONS. TRANSPORTING<br>РАЗЛИЧНЫЕ ТЕХНОЛОГИЧЕСКИЕ<br>ПРОЦЕССЫ. ТРАНСПОРТИРОВАНИЕ | <b>F</b> MECANICĂ. ILUMINAT. ÎNCĂLZIRE. ARMAMENT.<br>EXPLOZIVE<br>MECHANICAL ENGINEERING. LIGHTING. HEATING.<br>WEAPONS. BLASTING<br>МЕХАНИКА. ОСВЕЩЕНИЕ. ОТОПЛЕНИЕ. ОРУЖИЕ.<br>ВЗРЫВНЫЕ РАБОТЫ |
| <b>C</b> CHIMIE ȘI METALURGIE<br>CHEMISTRY. METALLURGY<br>ХИМИЯ И МЕТАЛЛУРГИЯ                                                                         | <b>G</b> FIZICĂ<br>PHYSICS<br>ФИЗИКА                                                                                                                                                            |
| <b>D</b> TEXTILE ȘI HÂRTIE<br>TEXTILES. PAPER<br>ТЕКСТИЛЬ И БУМАГА                                                                                    | <b>H</b> ELECTRICITATE<br>ELECTRICITY<br>ЭЛЕКТРИЧЕСТВО                                                                                                                                          |

## **BB1A Cereri de brevet de invenție publicate / Published patent applications / Опубликованные заявки на патент на изобретение**

**P**ublicarea în BOPI a cererilor de brevet asigură solicitantului o protecție provizorie în condițiile prevăzute de art. 19 din Legea nr. 50-XVI din 07.03.2008 privind protecția invențiilor. Descrierile cererilor de brevet, ale căror rezumate sunt publicate în BOPI, se află în biblioteca AGEPI, accesibile publicului, și pot fi consultate direct sau se pot comanda copii, contra cost.

Conform art. 89(1) din Lege, după publicarea cererii de brevet orice persoană poate să prezinte la AGEPI observații referitor la brevetabilitatea invenției care constituie obiectul cererii de brevet.

**P**ublication of patent applications in BOPI provides for the applicant a provisional protection in accordance with Art. 19 of the Law No. 50-XVI of 07.03.2008 on the Protection of Inventions. Descriptions of the patent applications, the abstracts of which are published in BOPI, are available to the public in the AGEPI library and may be consulted directly or copies may be ordered for payment of an additional fee.

According to Art. 89(1) of the Law, in any proceedings before the AGEPI, following the publication of the patent application, any third party may present observations concerning the patentability of the invention to which the application relates.

**П**убликация заявок на патент в BOPI обеспечивает заявителю временную охрану на условиях, предусмотренных в ст. 19 Закона № 50-XVI от 07.03.2008 г. об охране изобретений. Описания к заявкам на патенты, рефераты которых опубликованы в BOPI, находятся в библиотеке AGEPI, общедоступны для ознакомления, а за дополнительную плату могут быть заказаны их копии.

Согласно ст. 89(1) Закона, после публикации заявки на патент любое лицо вправе представить в AGEPI свои замечания в отношении патентоспособности изобретения, являющегося предметом заявки на патент.

- (21) **a 2017 0094 (13) A2**  
 (51) **Int. Cl.: A61K 9/14 (2006.01)**  
**A61K 31/137 (2006.01)**  
**A61K 31/58 (2006.01)**  
 (22) 2016.04.01  
 (31) 380/KOL/2015  
 (32) 2015.04.01  
 (33) IN  
 (85) 2017.10.30  
 (86) PCT/IB2016/000418, 2016.04.01  
 (87) WO 2016/156970 A1, 2016.10.06  
 (71) LUPIN ATLANTIS HOLDINGS SA, CH  
 (72) GUPTA Abhishek, US; CHIOU Herbert Clark, US; DE Samiran, US; KOPPENHAGEN Franciscus, US; ZENG Xian-Ming, US  
 (74) FOCȘA Valentin  
 (54) **Procedeu de fabricare a amestecurilor de pulbere uscată**  
 (57) Invenția se referă la procedee de amestecare a pulberii uscate a particulelor solide farmaceutice și non-farmaceutice. În particular, invenția se referă la un procedeu de preparare a unui amestec uscat de pulbere de microparticule, care include unul sau mai multe ingrediente farmaceutice active micronizate (IFA) și, opțional, unul sau mai mulți purtători acceptabili farmaceutic micronizați sau nemicronizați și/sau excipienți, în care procedeu include etapele de „amestecare pulsatorie” a ingredientului(elor) farmaceutic(e) activ(e) micronizat(e) și a purtătorului(ilor) și/sau a excipientului(ților) acceptabil(i) farmaceutic.

Revendicări: 41

Figuri: 15

\*  
\* \*

- (54) **Process for manufacturing dry powder blends**  
 (57) The invention relates to processes for dry powder blending of pharmaceutical and non-pharmaceutical solid particulates. In particular, the invention relates to a process of preparing a dry microparticulate powder blend comprising one or more micronized active pharmaceutical ingredient(s) (API) and optionally one or more micronized or non-micronized pharmaceutically acceptable carrier(s) and/or excipient(s), wherein the process comprises the steps of 'pulsating blending' of the micronized active pharmaceutical ingredient(s) and the pharmaceutically acceptable carrier(s) and/or excipient(s).

Claims: 41

Fig.: 15

\*  
\* \*

- (54) **Способ получения сухих порошкообразных смесей**  
 (57) Изобретение относится к способам смешивания сухих порошков фармацевтических и нефармацевтических твердых частиц. В частности, изобретение относится к способу получения сухой порошкообразной смеси микрочастиц, содержащей один или более микронизированных активных фармацевтических ингредиентов (API) и необязательно один или более микронизированных или немикронизированных фармацевтически приемлемых носителей и/или наполнителей, где способ включает стадии «пульсационного смешивания» микронизированного активного фармацевтического ингредиента(ов) и фармацевтически приемлемого носителя(ей) и/или наполнителя(ей).

П. формулы: 41

Фиг.: 15

- (21) **a 2016 0108 (13) A2**  
 (51) **Int. Cl.: E04B 1/94 (2006.01)**  
**E04B 1/76 (2006.01)**  
**E04D 1/00 (2006.01)**  
**E04D 1/26 (2006.01)**  
**E04D 1/30 (2006.01)**  
**E04D 3/30 (2006.01)**  
**E04D 13/17 (2006.01)**  
**E04F 13/00 (2006.01)**  
**E04F 13/08 (2006.01)**  
**E04B 2/30 (2006.01)**  
**E04C 2/52 (2006.01)**  
**F24J 2/52 (2006.01)**  
**F25B 49/02 (2006.01)**

- (22) 2016.10.04  
 (71) COVALENCO Nicolae Pavel, MD; COVALENCO Nicolae Nicolae, MD; EREMIANDRIAN, MD  
 (72) COVALENCO Nicolae Pavel, MD; COVALENCO Nicolae Nicolae, MD; EREMIANDRIAN, MD  
 (54) **Procedeu și dispozitive de răcire ale clădirii**  
 (57) Invenția se referă la domeniul construcțiilor industriale, agricole și civile, în special la răcirea clădirilor prin fațade și acoperișuri, și poate fi utilizată la construcția clădirilor noi și la reconstrucția structurilor exploatare anterior. Procedeu de răcire a clădirii include ventilarea anvelopei clădirii prin canalele dintre învelișul exterior și stratul de izolație termică, totodată răcirea aerului este realizată prin pulverizarea apei în canalele de aer rece și



umed, formate de suprafața răcită a clădirii și suprafața stratului de izolație termică, cu extragerea în canalele de aer cald și umed, formate de peretele învelișului exterior și cealaltă suprafață a stratului de izolație termică, și reglarea ariei secțiunii transversale a canalelor.

Dispozitivul de răcire a clădirii, în formă de fațadă ventilată, conține canale de aer rece și umed (1) și canale de aer cald și umed (2), care sunt unite între ele, formând la un capăt al fațadei o trecere. Canalele de aer rece și umed (1) sunt formate de suprafața barierei de vapori (3) a peretelui clădirii (4) și o suprafață a stratului de izolație termică (5). Canalele de aer cald și umed (2) sunt formate de suprafața învelișului exterior (6) al clădirii și cealaltă suprafață a stratului de izolație termică (5). La celălalt capăt al fațadei canalele de aer rece și umed (1) și canalele de aer cald și umed (2) sunt dotate cu dispozitive de control al fluxului de aer. Canalele de aer rece și umed (1) sunt dotate cu pulverizatoare de apă (11).

Revendicări: 5

Figuri: 11

(54) **Building cooling process and devices**

(57) The invention relates to the field of industrial, agricultural and civil constructions, in particular to the cooling of buildings by means of facades and roofs, and can be used in the construction of new buildings and in the reconstruction of previously exploited structures. The building cooling process comprises ventilation of the building fence through the channels between the outer covering and the heat insulation layer, wherein cooling of the air is realized by spraying water into the cold and moist air channels, formed by the cooled surface of the building and the surface of the heat insulation layer, with the intake into the warm and moist air channels, formed by the wall of the outer covering and the other surface of the heat insulation layer, and adjustment of the cross-sectional area of the channels.

The building cooling device, in the form of a ventilated facade, comprises cold and moist air channels (1) and warm and moist air channels (2), which are connected to each other, forming a passage at one end of the facade. The cold and moist air channels (1) are formed by the vapor barrier surface (3) of the building wall (4) and one surface of the heat insulation layer (5). The warm and moist air channels (2) are formed by the surface of the outer covering (6) of the building and the other surface of the heat insulation layer (5). At the other end of the facade, cold and moist air channels (1) and warm and moist air channels (2) are equipped with airflow monitoring devices. Cold and moist air channels (1) are equipped with water sprayers (11).

Claims: 5

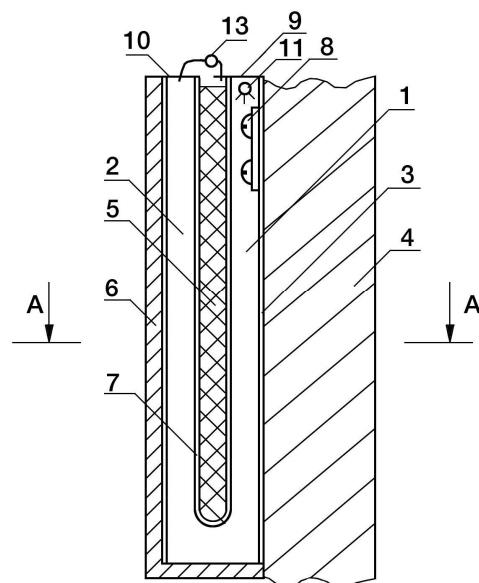
Fig.: 11

\*  
\* \*

(54) **Способ и устройства охлаждения здания**

(57) Изобретение относится к области промышленных, сельскохозяйственных и гражданских конструкций, в частности к охлаждению зданий посредством фасадов и крыш, и может быть использовано при строительстве новых зданий и при реконструкции ранее эксплуатируемых сооружений. Способ охлаждения здания включает вентиляцию ограждения здания через каналы между наружным покрытием и слоем теплоизоляции, при этом охлаждение воздуха реализовано путем распыления воды в каналы холодного и влажного воздуха, образованные охлаждаемой поверхностью здания и поверхностью слоя теплоизоляции, с забором в каналы теплого и влажного воздуха, образованные стеной наружного покрытия и другой поверхностью слоя теплоизоляции, и регулирования площади поперечного сечения каналов.

Устройство охлаждения здания, в виде вентилируемого фасада, содержит каналы холодного и влажного воздуха (1) и каналы теплого и влажного воздуха (2), которые соединены между собой, образуя в одном конце фасада проход. Каналы холодного и влажного воздуха (1) образованы поверхностью пароизоляции (3) стены здания (4) и одной поверхностью слоя теплоизоляции (5). Каналы теплого и влажного воздуха (2) образованы поверхностью наружного покрытия (6) здания и другой поверхностью слоя теплоизоляции (5). На другом конце фасада каналы холодного и влажного воздуха (1) и каналы теплого и влажного воздуха (2) оснащены устройствами контроля воздушного потока. Каналы холодного и влажного воздуха (1) оборудованы распылителями воды (11).



П. формулы: 5

Фиг.: 11

**BB2A Cereri de brevet european  
pentru care s-a solicitat validarea  
în Republica Moldova publicate /  
Published European patent  
applications for which validation in the  
Republic of Moldova has been requested /  
Опубликованные заявки на европейский  
патент, для которых была испрашена  
валидация в Республике Молдова**

**A** GEPI publică fiecare solicitare de validare după informarea de către OEB privind achitarea taxei stabilite pentru validare, dar nu înainte de expirarea unui termen de 18 luni de la data depunerii sau, dacă o prioritate a fost revendicată, de la data celei mai vechi priorități. O cerere de brevet european, pentru care s-a plătit taxa de validare, și un brevet european validat vor avea aceleași efecte ca și o cerere de brevet sau un brevet în conformitate cu Legea Nr. 50-XVI din 07.03.2008 privind protecția invențiilor.

**A** GEPI shall publish any request for validation after it has been informed by the EPO that the prescribed validation fee has been paid, but not before the expiry of a time limit of 18 months from the filing date or, if priority has been claimed, the earliest priority date. A European patent application for which the validation fee has been paid and a validated European patent shall have the same effects as a patent application and a patent in accordance with the Law No. 50-XVI of 07.03.2008 on the Protection of Inventions.

**К** аждое ходатайство о валидации публикуется Агентством, после получения от ЕПВ подтверждения оплаты установленной таксы за валидацию, но не ранее истечения 18-месячного срока с даты подачи или, если испрашен приоритет, с даты наиболее раннего приоритета. Заявка на европейский патент, по которой была оплачена такса за валидацию, и валидированный европейский патент имеют по отношению к заявке на патент и к патенту то же действие, что и заявка на патент и патент в соответствии с Законом № 50-XVI от 07.03.2008 об охране изобретений.

- (21) **e 2018 0134**  
 (51) Int.Cl.: **C07D 487/04** (2006.01.01)  
**C07D 519/00** (2006.01.01)  
**A61K 31/519** (2006.01.01)  
**A61P 35/00** (2006.01.01)  
**A61P 35/02** (2006.01.01)  
 (96) 16726215.3, 2016.04.01  
 (87) WO 2016/161282, 2016.10.06  
 (31) 201562142717P; 201562183906P  
 (32) 2015.04.03; 2015.06.24  
 (33) US; US  
 (71) Incyte Corporation (US);  
 (72) HE Chunhong (US); LI Zhenwu (US); WU  
 Liangxing (US); YAO Wenqing (US); ZHANG  
 Fenglei (US);  
 (54) **Compuși heterociclici în calitate de inhibi-  
 tori ai LSD1**  
**Heterocyclic compounds as LSD1 inhibi-  
 tors**  
**Гетероциклические соединения в  
 качестве ингибиторов LSD1**

- (21) **e 2018 0135**  
 (51) Int.Cl.: **A61K 39/395** (2006.01.01)  
**A61K 31/498** (2006.01.01)  
**A61P 35/00** (2006.01.01)  
 (96) 16730046.6, 2016.04.01  
 (87) WO 2016/161239, 2016.10.06  
 (31) 201562142569P; 201615079136  
 (32) 2015.04.03; 2016.03.24  
 (33) US; US  
 (71) Astex Therapeutics Limited (GB);  
 (72) LORENZI Matthew V. (US); PLATERO Suso  
 Jesus (US); VERONA Raluca (US); KARKERA  
 Jayaprakash (US);  
 (54) **Terapie combinată FGFR/PD-1 pentru  
 tratamentul cancerului**  
**FGFR/PD-1 combination therapy for the  
 treatment of cancer**  
**Комбинированная терапия FGFR/PD-1  
 для лечения рака**

- (21) **e 2018 0136**  
 (51) Int.Cl.: **C07K 16/28** (2006.01.01)  
 (96) 16757988.7, 2016.03.30  
 (87) WO 2016/161010, 2016.10.06  
 (31) 201562140350P  
 (32) 2015.03.30  
 (33) US  
 (71) Regeneron Pharmaceuticals, Inc. (US);  
 (72) DAVIS Samuel (US); SMITH Eric (US);  
 ZHANG Tong (US); PATEL Supriya (US);

- (54) **Regiunile constante ale lanțului greu cu  
 legare redusă la receptorii Fc gamma**  
**Heavy chain constant regions with reduced  
 binding to Fc gamma receptors**  
**Константные области тяжелой цепи с  
 уменьшенным связыванием с Fc-гамма-  
 рецепторами**

- (21) **e 2018 0137**  
 (51) Int.Cl.: **C08L 101/02** (2006.01.01)  
**C08F 8/30** (2006.01.01)  
**C08F 8/46** (2006.01.01)  
**C08F 210/02** (2006.01.01)  
**C08J 3/20** (2006.01.01)  
**C08K 3/34** (2006.01.01)  
 (96) 16772089.5, 2016.03.04  
 (87) WO 2016/158205, 2016.10.06  
 (31) 2015073798  
 (32) 2015.03.31  
 (33) JP  
 (71) JXTG Nippon Oil & Energy Corporation (JP);  
 (72) CHINO Keisuke (JP); SUZUKI Hiroaki (JP);  
 YAMAGUCHI Tatsuo (JP); UENO Ryuichi  
 (JP); YAMAGUCHI Tsuyoshi (JP);  
 (54) **Compoziția elastomerului termoplastic și  
 procedeul de obținere a acesteia**  
**Thermoplastic elastomer composition and  
 method for producing same**  
**Композиция термопластичного  
 эластомера и способ ее получения**

- (21) **e 2018 0138**  
 (51) Int.Cl.: **C07D 487/04** (2006.01.01)  
**A61K 31/519** (2006.01.01)  
**A61P 35/00** (2006.01.01)  
**A61P 43/00** (2006.01.01)  
**C30B 29/58** (2006.01.01)  
 (96) 16773207.2, 2016.03.31  
 (87) WO 2016/159327, 2016.10.06  
 (31) 2015070927  
 (32) 2015.03.31  
 (33) JP  
 (71) Taiho Pharmaceutical Co., Ltd. (JP);  
 (72) EGAMI Kosuke (JP);  
 (54) **Cristal al unui compus benzenalchinil 3,5-  
 disubstituit**  
**Crystal of 3,5-disubstituted benzene al-  
 kynyl compound**  
**Кристалл 3,5-дизамещенного  
 бензолалкинильного соединения**

(21) **e 2018 0139**

(51) Int.Cl.: **A61K 31/16** (2006.01.01)  
**A61P 7/06** (2006.01.01)  
**C07D 213/16** (2006.01.01)

(96) 16774184.2, 2016.03.31

(87) WO 2016/161094, 2016.10.06

(31) 201562141420P; 201562270168P

(32) 2015.04.01; 2015.12.21

(33) US; US

(71) Akebia Therapeutics, Inc. (US);

(72) SMITH Alexander (US); CHANDORKAR Gurudatt Ajay (US); ETTE Ene Ikpong (US); MARONI Bradley John (US); HARTMAN Charlotte Suzanne (US); FARZANEH-FAR Ramin (US); INRIG Jula Kern (US);

(54) **Compoziții și metode pentru tratarea anemiei**

**Compositions and methods for treating anemia**

**Композиции и методы лечения анемии**

(21) **e 2018 0140**

(51) Int.Cl.: **A61K 38/16** (2006.01.01)  
**C12N 15/11** (2006.01.01)

(96) 16774187.5, 2016.03.31

(87) WO 2016/161100, 2016.10.06

(31) 201562142069P

(32) 2015.04.02

(33) US

(71) Janssen Biotech, Inc. (US);

(72) FLINSPACH Mack (US); WICKENDEN Alan (US); FELLOWS Ross (US); XU Qinghao (US); PIEKARZ Andrew (US);

(54) **Variante ale protoxinei-II și procedee de utilizare a acestora**

**Protoxin-II variants and methods of use**

**Варианты протоксина-II и способы их использования**

(21) **e 2018 0141**

(51) Int.Cl.: **G01S 3/14** (2006.01.01)

(96) 16774200.6, 2016.03.31

(87) WO 2016/161116, 2016.10.06

(31) 201514677850

(32) 2015.04.02

(33) US

(71) Sphero, Inc. (US);

(72) POLO Fabrizio (US);

(54) **Utilizarea diagramei de radiație asimetrice pentru determinarea orientării relative**

**Utilizing asymmetrical radiation pattern to determine relative orientation**

**Использование асимметричной диаграммы излучения для определения относительной ориентации**

(21) **e 2018 0142**

(51) Int.Cl.: **A61K 9/51** (2006.01.01)  
**A61K 47/48** (1858.11.17)  
**A61P 35/00** (2006.01.01)

(96) 16774208.9, 2016.03.31

(87) WO 2016/161129, 2016.10.06

(31) 201562140696P

(32) 2015.03.31

(33) US

(71) The General Hospital Corporation (US);

(72) ELMALEH David R. (US); TAKAHASHI Kazue (US);

(54) **Molecule auto-asamblabile pentru livrarea țintită a medicamentelor**

**Self-assembling molecules for targeted drug delivery**

**Самоорганизующиеся молекулы для целенаправленной доставки лекарств**

(21) **e 2018 0143**

(51) Int.Cl.: **A61K 39/395** (2006.01.01)  
**C07K 16/28** (2006.01.01)

(96) 16774301.2, 2016.04.01

(87) WO 2016/161270, 2016.10.06

(31) 201562141353P

(32) 2015.04.01

(33) US

(71) AnaptysBio, Inc. (US);

(72) KEHRY Marilyn (US); KING David J. (US); DA SILVA CORREIA Jean (US);

(54) **Anticorpi direcționați împotriva imunoglobulinei T celulare și a proteinei mucine 3 (TIM-3)**

**Antibodies directed against T cell immunoglobulin and mucin protein 3 (TIM-3)**

**Антитела, направленные против Т-клеточного иммуноглобулина и муцинового белка 3 (TIM-3)**

(21) **e 2018 0145**(51) Int.Cl.: **A61K 9/00** (2006.01.01)  
**A61K 38/00** (2006.01.01)  
**A61K 9/50** (2006.01.01)

(96) 16711263.0, 2016.03.21

(87) WO 2016/162197, 2016.10.13

(31) 15163193

(32) 2015.04.10

(33) EP

(71) Tillotts Pharma AG (CH);

(72) DE KRUIF Jan Kendall (FR); GAROFALO  
Carla (CH); LEDERGERBER Gisela (CH);  
KUENTZ Martin (CH); BRAVO GONZALÉZ  
Roberto Carlos (CH); OLIVEIRA VARUM  
Felipe José (CH);(54) **Particule de microgel****Microgel particles****Микрогелевые частицы**(21) **e 2018 0146**(51) Int.Cl.: **C07K 16/28** (2006.01.01)

(96) 16716795.6, 2016.04.07

(87) WO 2016/164528, 2016.10.13

(31) 201562144251P; 201662307645P

(32) 2015.04.07; 2016.03.14

(33) US; US

(71) Shire Human Genetic Therapies, Inc. (US);

(72) KEEFE Dennis (US); DE HAARD Hans (BE);  
GABRIELS Sofie (BE); DE JONGE Natalie  
(BE);(54) **Anticorpi anti-Flt-1 pentru tratarea distrofiei  
musculare Duchenne****Anti-Flt-1 antibodies for treating Duchenne  
muscular dystrophy****Антитела против Flt-1 для лечения  
мышечной дистрофии Дюшенна**(21) **e 2018 0147**(51) Int.Cl.: **C07K 16/28** (2006.01.01)

(96) 16717527.2, 2016.04.07

(87) WO 2016/164579, 2016.10.13

(31) 201562144247P

(32) 2015.04.07

(33) US

(71) Shire Human Genetic Therapies, Inc. (US);

(72) KEEFE Dennis (US); DE HAARD Hans (BE);

(54) **Anticorpi anti-Flt-1 în tratamentul displaziei  
bronhopulmonare****Anti-Flt-1 antibodies in treating bron-  
chopulmonary dysplasia****Антитела против Flt-1 при лечении  
бронхолегочной дисплазии**(21) **e 2018 0148**(51) Int.Cl.: **A61K 47/02** (2006.01.01)  
**A61K 47/12** (2006.01.01)  
**A61K 9/10** (2006.01.01)  
**A61K 47/38** (2006.01.01)  
**A61K 9/48** (2006.01.01)  
**A61K 31/519** (2006.01.01)  
**A61P 35/00** (2006.01.01)

(96) 16718083.5, 2016.04.06

(87) WO 2016/164404, 2016.10.13

(31) 201562143659P

(32) 2015.04.06

(33) US

(71) Janssen Pharmaceutica, N.V. (BE);

(72) GOLE Dilip (US); GUPTA Manish Kumar (IN);  
TAMBWEKAR Kaustubh (BE); NAIR Binuraj  
Krishnan (IN); BERNINI Maristella (BE);  
INGHELBRECHT Sabine (BE);(54) **Compoziții care conțin ibrutinib****Compositions containing ibrutinib****Композиции, содержащие ибрутиниб**(21) **e 2018 0149**(51) Int.Cl.: **A61J 1/20** (2006.01.01)  
**A61F 9/00** (2006.01.01)  
**B65D 81/32** (2006.01.01)  
**B65D 25/08** (2006.01.01)  
**B65D 47/18** (2006.01.01)

(96) 16719520.5, 2016.04.07

(87) WO 2016/162812, 2016.10.13

(31) MI20150511

(32) 2015.04.10

(33) IT

(71) Dompé farmaceutici S.p.A. (IT);

(72) GENTILE Marco Maria (IT);

(54) **Dispozitiv pentru administrarea picăturilor  
de ochi****Dispensing device for eye drops****Устройство для введения глазных  
капель**

- (21) **e 2018 0150**  
 (51) Int.Cl.: **C07K 16/28** (2006.01.01)  
 (96) 16722725.5, 2016.04.07  
 (87) WO 2016/164567, 2016.10.13  
 (31) 201562144241P  
 (32) 2015.04.07  
 (33) US  
 (71) Shire Human Genetic Therapies, Inc. (US);  
 The Regents of The University of Colorado,  
 A Body Corporate (US);  
 (72) KEEFE Dennis (US); ABMAN Steven (US);  
 SEEDORF Gregory (US);
- (54) **Anticorpi anti-Flt-1 în tratamentul displaziei  
 bronhopulmonare**  
**Anti-Flt-1 antibodies in treating bron-  
 chopulmonary dysplasia**  
**Антитела против Flt-1 при лечении  
 бронхолегочной дисплазии**
- 
- (21) **e 2018 0151**  
 (51) Int.Cl.: **B65D 47/18** (2006.01.01)  
**A61J 1/20** (2006.01.01)  
**A61F 9/00** (2006.01.01)  
**B65D 25/08** (2006.01.01)  
**B65D 81/32** (2006.01.01)  
**F26B 5/06** (2006.01.01)  
 (96) 16725222.0, 2016.04.07  
 (87) WO 2016/162814, 2016.10.13  
 (31) MI20150513  
 (32) 2015.04.10  
 (33) IT  
 (71) Dompé farmaceutici S.p.A. (IT);  
 (72) GENTILE Marco Maria (IT);  
 (54) **Procedeu de confecționare a unui dis-  
 pozitiv pentru administrarea picăturilor de  
 ochi**  
**Method for manufacturing a dispensing  
 device for eye drops**  
**Способ изготовления устройства для  
 введения глазных капель**
- 
- (21) **e 2018 0152**  
 (51) Int.Cl.: **A61K 9/00** (2006.01.01)  
**C08B 37/00** (2006.01.01)  
**A61K 31/726** (2006.01.01)  
**A61K 31/727** (2006.01.01)  
**A61K 31/728** (2006.01.01)  
**A61P 27/02** (2006.01.01)  
 (96) 16726940.6, 2016.04.07  
 (87) WO 2016/162809, 2016.10.13  
 (31) FI20150102  
 (32) 2015.04.07  
 (33) IT  
 (71) Hyalblue S.r.l. (IT);
- (72) BARICORDI Nikla (IT); MERIGHI Roberto (IT);  
 (54) **Esteri de glicozaminoglican, procedee de  
 obținere și de utilizare a acestora în formu-  
 lări pentru utilizare oftalmică**  
**Glycosaminoglycan esters, processes for  
 their preparation and their use in formu-  
 lations for ophthalmic use**  
**Сложные эфиры гликозаминогликана,  
 способы их получения и их применения  
 в препаратах для офтальмологического  
 применения**
- 
- (21) **e 2018 0153**  
 (51) Int.Cl.: **C07K 14/55** (2006.01.01)  
 (96) 16726999.2, 2016.05.04  
 (87) WO 2016/164937, 2016.10.13  
 (31) 201562146136P  
 (32) 2015.04.10  
 (33) US  
 (71) Amgen Inc. (US);  
 (72) BUTZ Eric Alan (US); THOMSON Christy Ann  
 (CA); GAVIN Marc Alain (US); FOLTZ Ian  
 Nevin (CA); XIA Dong (US); ALCORN Dina N.  
 (US); LIM Ai Ching (US); KETCHEM Randal  
 Robert (US); MANCHULENKO Kathy (CA);  
 SEKIROV Laura (CA); BERRY Kelly Ann (CA);  
 DE IMUS Cyr Clovis Chua (US); AGRAWAL  
 Neeraj Jagdish (US); KANNAN Gunasekaran  
 (US); LI Li (US);
- (54) **Muteine ale interleuchinei-2 pentru extin-  
 derea celulelor T-reglatoare**  
**Interleukin-2 muteins for the expansion of  
 T-regulatory cells**  
**Мутеины интерлейкина-2 для  
 расширения Т-регуляторных клеток**
- 
- (21) **e 2018 0154**  
 (51) Int.Cl.: **A61K 38/18** (2006.01.01)  
**A61K 39/395** (2006.01.01)  
**A61P 19/00** (2006.01.01)  
**A61P 21/00** (2006.01.01)  
**A61P 9/00** (2006.01.01)  
**A61P 35/00** (2006.01.01)  
**C07K 14/71** (2006.01.01)  
**C07K 19/00** (2006.01.01)  
 (96) 16777003.1, 2016.04.06  
 (87) WO 2016/164089, 2016.10.13  
 (31) 201562143579P  
 (32) 2015.04.06  
 (33) US  
 (71) Acceleron Pharma Inc. (US);  
 (72) KUMAR Ravindra (US); GRINBERG Asya  
 (US); SAKO Dianne S. (US); PEARSALL  
 Robert Scott (US); CASTONGUAY Roselyne  
 (US);

- (54) **Heteromultimerii receptorului de tip I și de tip II ai suprafamiliei TGF-beta și utilizările acestora**  
**TGF-beta superfamily type I and type II receptor heteromultimers and uses thereof**  
**Гетеромультимеры рецепторов I типа и II типа суперсемейства TGF-бета и их применение**

---

(21) **e 2018 0155**

- (51) Int.Cl.: **A61K 31/519** (2006.01.01)  
**A61K 9/10** (2006.01.01)  
**A61P 25/18** (2006.01.01)
- (96) 16777058.5, 2016.03.30  
(87) WO 2016/164218, 2016.10.13  
(31) 201562144054P; 201562162596P  
(32) 2015.04.07; 2015.05.15  
(33) US; US  
(71) Janssen Pharmaceuticals, Inc. (US);  
(72) GOPAL Srihari (US); RAVENSTIJN Paulien Gerarda Maria (BE); RUSSU Alberto (BE); SAMTANI Mahesh Narain (US);
- (54) **Schema de tratament în cazul dozelor omise pentru esterii de paliperidonă injectabili cu acțiune de lungă durată**  
**Dosing regimen for missed doses for long-acting injectable paliperidone esters**  
**Схема лечения в случае пропущенных доз для инъекционных палиперидоновых сложных эфиров длительного действия**

---

(21) **e 2018 0156**

- (51) Int.Cl.: **A61K 31/575** (2006.01.01)  
**C07J 43/00** (2006.01.01)  
**C07J 9/00** (2006.01.01)  
**A61K 51/00** (2006.01.01)
- (96) 16777168.2, 2016.04.06  
(87) WO 2016/164413, 2016.10.13  
(31) 201562144040P  
(32) 2015.04.07  
(33) US  
(71) Intercept Pharmaceuticals, Inc. (US);  
(72) PRUZANSKI Mark (US); ADORINI Luciano (IT);
- (54) **Compoziții farmaceutice pentru terapie combinată**  
**Pharmaceutical compositions for combination therapy**  
**Фармацевтические композиции для комбинированной терапии**

(21) **e 2018 0157**

- (51) Int.Cl.: **C07K 14/71** (2006.01.01)  
**C07K 19/00** (2006.01.01)  
**A61K 38/17** (2006.01.01)  
**A61K 39/395** (2006.01.01)  
**A61P 21/06** (2006.01.01)  
**A61P 19/08** (2006.01.01)  
**A61P 13/12** (2006.01.01)
- (96) 16777223.5, 2016.04.06  
(87) WO 2016/164497, 2016.10.13  
(31) 201562143579P; 201562220836P  
(32) 2015.04.06; 2015.09.18  
(33) US; US  
(71) Acceleron Pharma Inc. (US);  
(72) KUMAR Ravindra (US); GRINBERG Asya (US); SAKO Dianne S. (US); PEARSALL Robert Scott (US); CASTONGUAY Roselyne (US);
- (54) **Heteromultimerii ALK4:ActRIIB și utilizările acestora**  
**ALK4:ActRIIB heteromultimers and uses thereof**  
**Гетеромультимеры ALK4:ActRIIB и их применение**

---

(21) **e 2018 0158**

- (51) Int.Cl.: **C07K 14/71** (2006.01.01)  
**C07K 19/00** (2006.01.01)  
**A61K 38/18** (2006.01.01)  
**A61K 39/395** (2006.01.01)  
**A61P 21/00** (2006.01.01)  
**A61P 7/06** (2006.01.01)  
**A61P 3/08** (2006.01.01)  
**A61P 9/00** (2006.01.01)  
**A61P 13/12** (2006.01.01)
- (96) 16777227.6, 2016.04.06  
(87) WO 2016/164501, 2016.10.13  
(31) 201562143579P; 201562259422P  
(32) 2015.04.06; 2015.11.24  
(33) US; US  
(71) Acceleron Pharma Inc. (US);  
(72) KUMAR Ravindra (US); GRINBERG Asya (US); SAKO Dianne S. (US);
- (54) **Proteine de fuziune ale receptorului de tip I și de tip II cu un singur braț și utilizările acestora**  
**Single-arm type I and type II receptor fusion proteins and uses thereof**  
**Одноплечие слитые белки рецептора I типа и II типа и их применение**



- (21) **e 2018 0159**  
 (51) Int.Cl.: **C07K 14/71** (2006.01.01)  
**C07K 19/00** (2006.01.01)  
**A61K 38/17** (2006.01.01)  
**A61K 39/395** (2006.01.01)  
**A61P 13/12** (2006.01.01)  
**A61P 3/04** (2006.01.01)  
 (96) 16777229.2, 2016.04.06  
 (87) WO 2016/164503, 2016.10.13  
 (31) 201562143579P  
 (32) 2015.04.06  
 (33) US  
 (71) Acceleron Pharma Inc. (US);  
 (72) KNOFF John (US); KUMAR Ravindra (US);  
 GRINBERG Asya (US); SAKO Dianne S. (US);  
 PEARSALL Robert Scott (US);  
 CASTONGUAY Roselyne (US); LI Gang (US);  
 DAGON Yossi (US);  
 (54) **Heteromultimerii ALK7:ActRIIB și utilizările acestora**  
**ALK7:ActRIIB heteromultimers and uses thereof**  
**Гетеромультимеры ALK7:ActRIIB и их применение**

- (21) **e 2018 0160**  
 (51) Int.Cl.: **H01R 4/24** (2006.01.01)  
 (96) 15382667.2, 2015.12.28  
 (97) 3188317, 2018.02.21  
 (71) Simon, S.A.U. (ES);  
 (72) ACIÉN FERNÁNDEZ Jonatan (ES);  
 (54) **Contact electric**  
**Electrical contact**  
**Электрический контакт**

- (21) **e 2018 0161**  
 (51) Int.Cl.: **B32B 27/36** (2006.01.01)  
**B32B 27/28** (2006.01.01)  
**B32B 37/15** (2006.01.01)  
**C09J 7/02** (1858.11.17)  
**B32B 38/00** (2006.01.01)  
**B32B 37/24** (2006.01.01)  
 (96) 15820186.3, 2015.12.30  
 (87) WO 2016/165796, 2016.10.20  
 (31) MI20150550  
 (32) 2015.04.16  
 (33) IT  
 (71) Siliconature S.p.A. (IT);  
 (72) DE ZAN Lorenzo (IT);

- (54) **Procedeu de obținere a peliculelor din poli-  
 etilentereftalat (PET) tratate cu silicon**  
**Method for preparing silicone-treated films  
 of polyethylene terephthalate (PET)**  
**Способ получения пленок из  
 полиэтилентерефталата (ПЭТ),  
 обработанных силиконом**

- (21) **e 2018 0163**  
 (51) Int.Cl.: **C07D 489/12** (2006.01.01)  
**A61K 31/485** (2006.01.01)  
**A61P 25/04** (2006.01.01)  
 (96) 16709607.2, 2016.03.09  
 (87) WO 2016/142877, 2016.09.15  
 (31) 201562131114P  
 (32) 2015.03.10  
 (33) US  
 (71) Rhodes Technologies Inc. (US);  
 (72) HUNTLEY C. Frederick M. (US); KATAISTO  
 Erik Wayne (US); REISCH Helge Alfred (US);  
 SHARMA Archana (US); STYMIEST Jake  
 Larry (US);  
 (54) **Sare de acetat de buprenorfină și procedee  
 de obținere a buprenorfinei**  
**Acetate salt of buprenorphine and methods  
 for preparing buprenorphine**  
**Ацетатная соль бупренорфина и  
 способы получения бупренорфина**

- (21) **e 2018 0164**  
 (51) Int.Cl.: **C07K 16/28** (2006.01.01)  
**C07K 16/30** (2006.01.01)  
**A61K 47/48** (1858.11.17)  
**A61P 35/00** (2006.01.01)  
 (96) 16715583.7, 2016.04.13  
 (87) WO 2016/166122, 2016.10.20  
 (31) PCT/EP2015/0582  
 (32) 2015.04.15  
 (33) WO  
 (71) Ganymed Pharmaceuticals GmbH (DE);  
 TRON - Translationale Onkologie an der Uni-  
 versitätsmedizin der Johannes Gutenberg-  
 Universität Mainz gemeinnützige GmbH (DE);  
 (72) SAHIN Ugur (DE); TÜRECI Özlem (DE);  
 WALTER Korden (DE); KREUZBERG Maria  
 (DE); MITNACHT-KRAUS Rita (DE); LE GALL  
 Fabrice (DE); JACOBS Stefan (DE);  
 (54) **Conjugate de medicamente care conțin  
 anticorpi împotriva claudin 18.2**  
**Drug conjugates comprising antibodies  
 against claudin 18.2**  
**Конъюгаты лекарств, содержащие  
 антитела против клаудина 18.2**

- (21) **e 2018 0165**  
 (51) Int.Cl.: **A61K 31/55** (2006.01.01)  
**A61P 35/00** (2006.01.01)  
 (96) 16716435.9, 2016.04.06  
 (87) WO 2016/168014, 2016.10.20  
 (31) 201562147104P  
 (32) 2015.04.14  
 (33) US  
 (71) Eli Lilly and Company (US);  
 (72) BENHADJI Karim A. (US); MASSARD  
 Christophe (US); SORIA Jean-Charles (US);  
 (54) **Tratamentul țintit al leiomiiosarcomului**  
**Targeted treatment of leiomyosarcoma**  
**Целенаправленное лечение**  
**лейомиосаркомы**

- (21) **e 2018 0166**  
 (51) Int.Cl.: **C07K 16/28** (2006.01.01)  
**C07K 16/46** (2006.01.01)  
 (96) 16716617.2, 2016.04.18  
 (87) WO 2016/166360, 2016.10.20  
 (31) 15164154  
 (32) 2015.04.17  
 (33) EP  
 (71) Amgen Research (Munich) GmbH (DE);  
 (72) WEISS Bertram (DE); FRISK Ann-Lena (DE);  
 ZIERZ Ruprecht (DE); KUFER Peter (DE);  
 RAUM Tobias (DE); RAU Doris (DE); ANLAHR  
 Jonas (DE); LUTTERBÜSE Ralf (DE);  
 NAHRWOLD Lisa (DE); DAHLHOFF Christoph  
 (DE); BLÜMEL Claudia (DE); HOFFMANN  
 Patrick (DE);  
 (54) **Construcții de anticorpi bispecifice pentru**  
**CDH3 și CD3**  
**Bispecific antibody constructs for CDH3**  
**and CD3**  
**Биспецифические конструкции антител**  
**для CDH3 и CD3**

- (21) **e 2018 0167**  
 (51) Int.Cl.: **C12Q 1/68** (2018.01.01)  
 (96) 16717324.4, 2016.04.13  
 (87) WO 2016/166124, 2016.10.20  
 (31) PCT/EP2015/0582  
 (32) 2015.04.15  
 (33) WO  
 (71) Ganymed Pharmaceuticals GmbH (DE);  
 Translationale Onkologie an der Universi-  
 tätsmedizin der Johannes Gutenberg Universi-  
 tät Mainz gGmbH (TRON) (DE);  
 (72) SAHIN Ugur (DE); TÜRECI Özlem (DE);  
 MAURUS Daniel (DE);

- (54) **Procedee și compoziții pentru prognozarea**  
**eficacității terapeutice a tratamentelor împo-**  
**triva cancerului și prognosticul cancerului**  
**Methods and compositions for prediction**  
**of therapeutic efficacy of cancer treatments**  
**and cancer prognosis**  
**Способы и композиции для**  
**прогнозирования терапевтической**  
**эффективности лечения рака и прогноза**  
**рака**

- (21) **e 2018 0168**  
 (51) Int.Cl.: **A61B 17/70** (2006.01.01)  
**A61B 17/00** (2006.01.01)  
 (96) 16717789.8, 2016.04.12  
 (87) WO 2016/168163, 2016.10.20  
 (31) 201514685431  
 (32) 2015.04.13  
 (33) US  
 (71) Medos International Sarl (CH);  
 (72) SPRATT Frank (US); CHANDANSON Thibault  
 (FR); QUINTANILHA Ernest (US); CORMIER  
 Philip (US);  
 (54) **Seturi de fixatoare de oase cu indicator de**  
**orientare**  
**Bone anchor assemblies with orientation**  
**indicator**  
**Наборы костных фиксаторов с**  
**индикатором ориентации**

- (21) **e 2018 0169**  
 (51) Int.Cl.: **C07D 401/06** (2006.01.01)  
**A61K 31/513** (2006.01.01)  
**A61P 5/00** (2006.01.01)  
 (96) 16717800.3, 2016.04.13  
 (87) WO 2016/168222, 2016.10.20  
 (31) 15382180  
 (32) 2015.04.15  
 (33) EP  
 (71) Eli Lilly and Company (US);  
 (72) GALKA Christopher Stanley (US); HEMBRE  
 Erik James (US); HONIGSCHMIDT NICHOLAS  
 Allan (US); MARTINEZ-GRAU Maria Angeles  
 (US); PLAZA Gema Ruano (US); RUBIO Al-  
 mudena (US);  
 (54) **Inhibitori ai ghrelin-O-aciltransferazei**  
**Ghrelin O-acyl transferase inhibitors**  
**Ингибиторы грелин-O-ацилтрансферазы**

- (21) **e 2018 0170**  
 (51) Int.Cl.: **C07D 401/06** (2006.01.01)  
**A61K 31/513** (2006.01.01)  
**A61P 5/00** (2006.01.01)  
 (96) 16717802.9, 2016.04.13  
 (87) WO 2016/168225, 2016.10.20  
 (31) 15382182  
 (32) 2015.04.15  
 (33) EP  
 (71) Eli Lilly and Company (US);  
 (72) GALKA Christopher Stanley (US); HEMBRE Erik James (US); HONIGSCHMIDT NICHOLAS Allan (US); KEDING Stacy Jo (US); MARTINEZ-GRAU Maria Angeles (US); PLAZA Gema Ruano (US); RUBIO Almudena (US); SMITH Daryl Lynn (US);
- (54) **Inhibitori ai ghrelin-O-aciltransferazei**  
**Ghrelin O-acyl transferase inhibitors**  
**Ингибиторы грелин-O-ацилтрансферазы**

- (21) **e 2018 0171**  
 (51) Int.Cl.: **C07D 239/48** (2006.01.01)  
**A61K 31/505** (2006.01.01)  
**A61P 35/00** (2006.01.01)  
 (96) 16718153.6, 2016.04.13  
 (87) WO 2016/168331, 2016.10.20  
 (31) 201562147313P  
 (32) 2015.04.14  
 (33) US  
 (71) Eisai R&D Management Co., Ltd. (JP);  
 (72) MONIZ George (US); SANDERS Kristen (US); CHANDA Arani (US); YOSHIDA Kenshi (JP);
- (54) **Compus inhibitor al FGFR4 cristalin și utilizările acestuia**  
**Crystalline FGFR4 inhibitor compound and uses thereof**  
**Кристаллическое соединение, ингибирующее FGFR4 и его применение**

- (21) **e 2018 0172**  
 (51) Int.Cl.: **A61K 31/44** (2006.01.01)  
**A61P 31/20** (2006.01.01)  
 (96) 16718154.4, 2016.04.13  
 (87) WO 2016/168349, 2016.10.20  
 (31) 201562147400P  
 (32) 2015.04.14  
 (33) US  
 (71) Gilead Sciences, Inc. (US);  
 (72) AGUAYO Esmeralda (US); APPLEBY Todd (US); BIRKUS Gabriel (US); CHENG Guofeng (US); DORNAN David (US); KOBAYASHI Tetsuya (US); MELLO Christopher Charles (US); SCHMITZ Uli (US); WILLKOM Madeleine (US); YU Mei (US);

- (54) **Metode de tratament al virusului hepatitei B**  
**Methods of treating hepatitis B virus**  
**Методы лечения вируса гепатита В**

- (21) **e 2018 0173**  
 (51) Int.Cl.: **A61B 17/32** (2006.01.01)  
**A61B 17/295** (2006.01.01)  
**A61B 1/00** (2006.01.01)  
**A61B 17/00** (2006.01.01)  
**A61B 17/29** (2006.01.01)  
 (96) 16718178.3, 2016.04.15  
 (87) WO 2016/168539, 2016.10.20  
 (31) 201514688424  
 (32) 2015.04.16  
 (33) US  
 (71) Ethicon LLC (PR);  
 (72) SHAPIRO Cara L. (US); ASHER Ryan M. (US); DENZINGER Kristen (US); WEISENBURGH II William B. (US); CAGLE David J. (US); DICKERSON Benjamin D. (US); WORRELL Barry C. (US); JOHNSON Gregory W. (US); HOLLO Joseph E. (US); SULLIVAN Jason R. (US); MUHLENKAMP Tylor C. (US); BALEK Stephen J. (US);
- (54) **Instrument chirurgical ultrasonic cu îmbinare articulată având elemente de rigidizare integrale**  
**Ultrasonic surgical instrument with articulation joint having integral stiffening members**  
**Ультразвуковой хирургический инструмент с шарнирным соединением, имеющим интегральные элементы жесткости**

- (21) **e 2018 0174**  
 (51) Int.Cl.: **A61B 17/295** (2006.01.01)  
**A61B 17/32** (2006.01.01)  
**A61B 17/00** (2006.01.01)  
**A61B 17/29** (2006.01.01)  
**A61B 34/00** (2016.01.01)  
 (96) 16718180.9, 2016.04.15  
 (87) WO 2016/168546, 2016.10.20  
 (31) 201514688458  
 (32) 2015.04.16  
 (33) US  
 (71) Ethicon LLC (PR);  
 (72) MONROE David A. (US); TIMM Richard W. (US); FALLERCRAIG N. (US); PIROZZI Kristen L. (US); GEE Jacob S. (US); MESSERLY Jeffrey D. (US); SCHULTE John B. (US); DICKERSON Benjamin D. (US); ASHER Ryan M. (US); SHAPIRO Cara L. (US);

(54) **Instrument chirurgical ultrasonic cu elemente rigide de antrenare a îmbinării articulate**  
**Ultrasonic surgical instrument with rigidizing articulation drive members**  
**Ультразвуковой хирургический инструмент с жесткими элементами привода шарнирного соединения**

(21) **e 2018 0175**

(51) Int.Cl.: **A61B 17/295** (2006.01.01)  
**A61B 17/32** (2006.01.01)  
**A61B 17/22** (2006.01.01)  
**A61B 17/29** (2006.01.01)  
**A61B 17/00** (2006.01.01)

(96) 16718181.7, 2016.04.15

(87) WO 2016/168549, 2016.10.20

(31) 201514688497

(32) 2015.04.16

(33) US

(71) Ethicon LLC (PR);

(72) WEISENBURGH II William B. (US); WORRELL Barry C. (US); MESSERLY Jeffrey D. (US); PIROZZI Kristen L. (US); FALLER Craig N. (US); SCHULTE John B. (US); DENZINGER Kristen (US); HOLLO Joseph E. (US); SULLIVAN Jason R. (US); BLACK Brian D. (US); ESTERA Frederick L. (US); MONROE David A. (US); LEUCK Stephen M. (US); MUHLENKAMP Tylor C. (US); TREES Gregory A. (US); JOHNSON Gregory W. (US); STULEN Foster B. (US);

(54) **Instrument chirurgical ultrasonic cu element de rigidizare mobil**  
**Ultrasonic surgical instrument with movable rigidizing member**  
**Ультразвуковой хирургический инструмент с подвижным элементом жесткости**

(21) **e 2018 0176**

(51) Int.Cl.: **A61B 17/32** (2006.01.01)  
**A61B 17/00** (2006.01.01)  
**A61B 17/29** (2006.01.01)

(96) 16718182.5, 2016.04.15

(87) WO 2016/168551, 2016.10.20

(31) 201514688542

(32) 2015.04.16

(33) US

(71) Ethicon LLC (PR);

(72) STULEN Foster B. (US); OLSON William A. (US); WEISENBURGH II William B. (US);

(54) **Instrument chirurgical ultrasonic cu efector terminal articulat cu lamă curbată**  
**Ultrasonic surgical instrument with articulating end effector having a curved blade**  
**Ультразвуковой хирургический инструмент с шарнирным концевым эффектором с изогнутым лезвием**

(21) **e 2018 0177**

(51) Int.Cl.: **A61B 17/32** (2006.01.01)  
**A61B 17/00** (2006.01.01)  
**A61B 17/29** (2006.01.01)

(96) 16718184.1, 2016.04.15

(87) WO 2016/168558, 2016.10.20

(31) 201514688663

(32) 2015.04.16

(33) US

(71) Ethicon LLC (PR);

(72) HIBNER John A. (US); NOBIS Rudolph H. (US); DANZIGER Benjamin J. (US);

(54) **Instrument chirurgical ultrasonic cu filet opus pentru îmbinarea articulată a efectorului terminal**  
**Ultrasonic surgical instrument with opposing thread drive for end effector articulation**  
**Ультразвуковой хирургический инструмент с противодействующей резьбой для шарнирного соединения концевого эффектора**

(21) **e 2018 0178**

(51) Int.Cl.: **A61K 39/00** (2006.01.01)

(96) 16718591.7, 2016.04.12

(87) WO 2016/168214, 2016.10.20

(31) 201562146654P; 201562146626P; 201562263174P

(32) 2015.04.13; 2015.04.13; 2015.12.04

(33) US; US; US

(71) Aduro Biotech, Inc. (US); The Johns Hopkins University (US);

(72) BROCKSTEDT Dirk G. (US); LAUER Peter M. (US); HANSON William G. (US); LEONG Meredith Lai Ling (US); FASSO Marcella (US); RAE Christopher Steven (US); DRAKE Charles G. (US);

(54) **Proteine de fuziune imunogene pentru tratamentul cancerului**

**Immunogenic fusion proteins for the treatment of cancer**

**Иммуногенные слитые белки для лечения рака**

- (21) **e 2018 0179**  
 (51) Int.Cl.: **C07K 14/735** (2006.01.01)  
**A61K 39/00** (2006.01.01)  
**C12N 15/62** (2006.01.01)  
 (96) 16718812.7, 2016.04.12  
 (87) WO 2016/168198, 2016.10.20  
 (31) 201562146559P; 201562243397P  
 (32) 2015.04.13; 2015.10.19  
 (33) US; US  
 (71) Aduro Biotech, Inc. (US);  
 (72) LAUER Peter M. (US); HANSON William G. (US);  
 (54) **Fuziuni de mezotelină-varianta III a receptorului factorului de creștere epidermală și procedee de utilizare a acestora**  
**Epidermal growth factor receptor variant III-mesothelin fusions and methods of using the same**  
**Слияния мезотелин-вариант III рецептора эпидермального фактора роста и способы их использования**

- (21) **e 2018 0180**  
 (51) Int.Cl.: **C07K 16/22** (2006.01.01)  
**A61K 39/395** (2006.01.01)  
**A61K 39/00** (2006.01.01)  
 (96) 16718831.7, 2016.04.15  
 (87) WO 2016/168613, 2016.10.20  
 (31) 201562147853P; 201562234899P;  
 201562261528P  
 (32) 2015.04.15; 2015.09.30; 2015.12.01  
 (33) US; US; US  
 (71) Regeneron Pharmaceuticals, Inc. (US);  
 (72) PORDY Robert C. (US); QIAN Xiaobing (US); DONAHUE Stephen (US);  
 (54) **Metode de creștere a rezistenței și funcționalității cu inhibitori ai GDF8**  
**Methods of increasing strength and functionality with GDF8 inhibitors**  
**Методы увеличения прочности и функциональности с помощью ингибиторов GDF8**

- (21) **e 2018 0181**  
 (51) Int.Cl.: **A61K 47/48** (1858.11.17)  
**C07K 14/745** (2006.01.01)  
**A61P 19/04** (2006.01.01)  
 (96) 16718838.2, 2016.04.15  
 (87) WO 2016/168743, 2016.10.20  
 (31) 201562149428P; 201562241057P;  
 201562244665P  
 (32) 2015.04.17; 2015.10.13; 2015.10.21  
 (33) US; US; US  
 (71) Symbic IP, LLC (US);

- (72) PRESTWICH Glenn (US); PADERI John Eric (US); CHEN Julia (US); BARTLETT II Rush Lloyd (US);  
 (54) **Bioconjugăți și utilizările acestora**  
**Bioconjugates and uses thereof**  
**Биоконъюгаты и их использование**

- (21) **e 2018 0182**  
 (51) Int.Cl.: **A61K 31/337** (2006.01.01)  
**A61K 39/395** (2006.01.01)  
**A61K 31/519** (2006.01.01)  
**A61P 35/00** (2006.01.01)  
 (96) 16718955.4, 2016.04.15  
 (87) WO 2016/168730, 2016.10.20  
 (31) 201562149271P  
 (32) 2015.04.17  
 (33) US  
 (71) Merrimack Pharmaceuticals, Inc. (US);  
 (72) ADIWIJAYA Bambang (US); CZIBERE Akos (US); NERING Rachel C. (US); MACBEATH Gavin (US);  
 (54) **Tratamente combinate cu seribantumab**  
**Combination treatments with seribantumab**  
**Комбинированное лечение с серибантумабом**

- (21) **e 2018 0183**  
 (51) Int.Cl.: **A61K 38/24** (2006.01.01)  
**A61P 5/24** (2006.01.01)  
 (96) 16719315.0, 2016.04.15  
 (87) WO 2016/166288, 2016.10.20  
 (31) 15164043  
 (32) 2015.04.17  
 (33) EP  
 (71) Ferring BV (NL);  
 (72) ARCE SAEZ Joan Carlos (DK); HELMGAARD Lisbeth (DK); KLEIN Bjarke Mirner (DK);  
 (54) **Compoziție pentru tratamentul infertilității**  
**Composition for treatment of infertility**  
**Состав для лечения бесплодия**

- (21) **e 2018 0184**  
 (51) Int.Cl.: **A61B 17/32** (2006.01.01)  
 (96) 16719617.9, 2016.04.12  
 (87) WO 2016/168184, 2016.10.20  
 (31) 201562146644P; 201514868574  
 (32) 2015.04.13; 2015.09.29  
 (33) US; US  
 (71) Ethicon LLC (US);  
 (72) HIBNER John A. (US); REMM Thomas B. (US);

(54) **Instrument chirurgical ultrasonic cu mâner detașabil**

**Ultrasonic surgical instrument with removable handle assembly**

**Ультразвуковой хирургический инструмент со съёмной рукояткой**

(21) **e 2018 0185**

(51) Int.Cl.: **A61B 17/32** (2006.01.01)  
**A61B 17/29** (2006.01.01)  
**A61B 17/00** (2006.01.01)

(96) 16719642.7, 2016.04.15

(87) WO 2016/168533, 2016.10.20

(31) 201514688234

(32) 2015.04.16

(33) US

(71) Ethicon LLC (PR);

(72) WORRELL Barry C. (US); LABHASETWAR Disha (US); DICKERSON Benjamin D. (US); LAMPING Michael R. (US); MUMAW Daniel J. (US); MARTIN David T. (US);

(54) **Instrument chirurgical ultrasonic cu îmbinare articulată având o pluralitate de poziții de fixare**

**Ultrasonic surgical instrument with articulation joint having plurality of locking positions**

**Ультразвуковой хирургический инструмент с шарнирным соединением, имеющим множество фиксирующих положений**

(21) **e 2018 0186**

(51) Int.Cl.: **A61B 17/32** (2006.01.01)  
**A61B 17/29** (2006.01.01)

(96) 16719643.5, 2016.04.15

(87) WO 2016/168537, 2016.10.20

(31) 201514688405

(32) 2015.04.16

(33) US

(71) Ethicon LLC (PR);

(72) SCHEIB Charles J. (US); STULEN Foster B. (US); DICKERSON Benjamin D. (US); MILLER Matthew C. (US); STROBL Geoffrey S. (US); SWAYZE Jeffrey S. (US); MARTIN David T. (US); MUMAW Daniel J. (US);

(54) **Instrument chirurgical cu arbore rotativ având o pluralitate de poziții de fixare**

**Surgical instrument with rotatable shaft having plurality of locking positions**

**Хирургический инструмент с вращающимся валом, имеющим множество фиксирующих положений**

(21) **e 2018 0187**

(51) Int.Cl.: **C07D 403/12** (2006.01.01)  
**C07D 473/34** (2006.01.01)  
**C07D 487/04** (2006.01.01)  
**A61K 31/353** (2006.01.01)  
**A61P 9/00** (2006.01.01)  
**A61P 11/00** (2006.01.01)  
**A61P 29/00** (2006.01.01)  
**A61P 35/00** (2006.01.01)

(96) 16720054.2, 2016.04.14

(87) WO 2016/166239, 2016.10.20

(31) 15163902

(32) 2015.04.16

(33) EP

(71) Chiesi Farmaceutici S.p.A. (IT);

(72) CAPELLI Anna Maria (IT); BIAGETTI Matteo (IT); ACCETTA Alessandro (IT);

(54) **Derivați ai cromenei în calitate de inhibitori ai fosfoinositid 3-kinazelor**

**Chromene derivatives as phosphoinositide 3-kinases inhibitors**

**Производные хромена в качестве ингибиторов фосфоинозитид-3-киназ**

(21) **e 2018 0188**

(51) Int.Cl.: **C07K 14/705** (2006.01.01)

(96) 16720255.5, 2016.04.15

(87) WO 2016/168771, 2016.10.20

(31) 201562149437P; 201562218534P

(32) 2015.04.17; 2015.09.14

(33) US; US

(71) Alpine Immune Sciences, Inc. (US);

(72) SWANSON Ryan (US); KORNACKER Michael (US);

(54) **Proteine imunomodulatoare cu afinități reglabile**

**Immunomodulatory proteins with tunable affinities**

**Иммуномодулирующие белки с перестраиваемой аффинностью**

(21) **e 2018 0189**

(51) Int.Cl.: **C07K 14/32** (2006.01.01)  
**C07K 14/325** (2006.01.01)

(96) 16722728.9, 2016.04.13

(87) WO 2016/168289, 2016.10.20

(31) 201562149164P

(32) 2015.04.17

(33) US

(71) Agbiome, Inc. (US);

(72) PARKS Jessica (US); ROBERTS Kira Bulazel (US); THAYER Rebecca E. (US);

(54) **Gene pesticide și procedee de utilizare a acestora**  
**Pesticidal genes and methods of use**  
**Пестицидные гены и способы их использования**

(21) **e 2018 0190**

(51) Int.Cl.: **A61F 2/42** (2006.01.01)  
**A61B 17/84** (2006.01.01)  
**A61F 2/30** (2006.01.01)

(96) 16723520.9, 2016.04.07

(87) WO 2016/166641, 2016.10.20

(31) MI20150522

(32) 2015.04.13

(33) IT

(71) Lanzetta, Marco (CH);

(72) LANZETTA Marco (CH);

(54) **Proteză pentru articulația trapezometacarpiană a degetului mare**  
**Prosthesis for the trapeze-metacarpal joint of the thumb**  
**Протез для трапецие-пястного сустава большого пальца**

(21) **e 2018 0191**

(51) Int.Cl.: **A61K 31/277** (2006.01.01)  
**A61K 31/185** (2006.01.01)  
**A61K 9/08** (2006.01.01)  
**A61P 25/06** (2006.01.01)  
**A61P 9/00** (2006.01.01)  
**A61P 9/06** (2006.01.01)  
**A61P 9/10** (2006.01.01)  
**C07C 255/37** (2006.01.01)

(96) 16779363.7, 2016.04.13

(87) WO 2016/165014, 2016.10.20

(31) 201562147427P

(32) 2015.04.14

(33) US

(71) Milestone Pharmaceuticals Inc. (CA);

(72) MAGUIRE Martin P. (CA);

(54) **Săruri foarte solubile în apă ale unui blocant al canalelor de calciu pe bază de fenilalchilamină cu acțiune de scurtă durată și utilizarea acestora**  
**Highly water-soluble salts of a short acting phenylalkylamine calcium channel blocker and uses thereof**  
**Высокорастворимые в воде соли блокатора кальциевых каналов на основе фенилалкиламина короткого действия и их использование**

(21) **e 2018 0192**

(51) Int.Cl.: **A61K 45/00** (2006.01.01)  
**A61K 39/395** (2006.01.01)  
**A61P 17/00** (2006.01.01)  
**A61P 17/04** (2006.01.01)  
**A61P 25/20** (2006.01.01)  
**C07K 16/24** (2006.01.01)  
**C07K 16/28** (2006.01.01)

(96) 16780054.9, 2016.04.13

(87) WO 2016/167263, 2016.10.20

(31) 2015082699; 2016041641

(32) 2015.04.14; 2016.03.04

(33) JP; JP

(71) Chugai Seiyaku Kabushiki Kaisha (JP);

(72) KANEKO Akihisa (JP); IWAYANAGI Yuki (JP); KITAMURA Hidetomo (JP); HIGUCHI Yoshinobu (JP); MATSUSHITA Hiroaki (JP); MIHARA Ryosuke (JP); YAMAMOTO Yumi (JP); SAITO Tomohisa (JP); HIROKAWA Keiko (JP);

(54) **Compoziție farmaceutică pentru prevenirea și/sau tratamentul dermatitei atopice care conține în calitate de ingredient activ un antagonist al IL-31**

**Pharmaceutical composition for prevention and/or treatment of atopic dermatitis containing IL-31 antagonist as active ingredient**

**Фармацевтическая композиция для профилактики и/или лечения atopического дерматита, содержащего антагонист IL-31 в качестве активного ингредиента**

(21) **e 2018 0193**

(51) Int.Cl.: **C07D 403/02** (2006.01.01)  
**C07D 239/28** (2006.01.01)  
**C07D 401/14** (2006.01.01)

(96) 16780718.9, 2016.04.14

(87) WO 2016/168420, 2016.10.20

(31) 201562147712P

(32) 2015.04.15

(33) US

(71) BioMarin Pharmaceutical Inc. (US);

(72) POST Leonard (US); CRAWFORD Brett E. (US); BHAGWAT Shripad (US);

(54) **Metode de tratament al tulburărilor de stocare lizozomală**  
**Methods for treating lysosomal storage disorders**  
**Методы лечения нарушений лизосомного хранения**

## (21) e 2018 0194

- (51) Int.Cl.: **A61K 31/16** (2006.01.01)  
**A61K 31/165** (2006.01.01)  
**C07C 259/06** (2006.01.01)
- (96) 16780757.7, 2016.04.14  
(87) WO 2016/168483, 2016.10.20  
(31) 201562148442P  
(32) 2015.04.16  
(33) US  
(71) Hawaii Biotech, Inc. (US);  
(72) JOHNSON Alan Thomas (US); KIM Seong Jin (US); O'MALLEY Sean (US); JACKSON Henry Lee (US);
- (54) **Acizi hidroxamici și utilizarea acestora**  
**Hydroxamic acids and uses thereof**  
**Гидроксиаминовые кислоты и их применение**

## (21) e 2018 0195

- (51) Int.Cl.: **C07D 219/12** (2006.01.01)  
**A61K 31/473** (2006.01.01)  
**A61P 35/00** (2006.01.01)
- (96) 16780921.9, 2016.04.26  
(87) WO 2016/168721, 2016.10.20  
(31) 201562148804P  
(32) 2015.04.17  
(33) US  
(71) The Trustees of The University of Pennsylvania (US);  
(72) AMARAVADI Ravi K. (US); WINKLER Jeffrey (US);
- (54) **Derivați dimerici ai chinacrinei în calitate de inhibitori ai autofagiei pentru terapia cancerului**  
**Dimeric quinacrine derivatives as autophagy inhibitors for cancer therapy**  
**Димерные производные хинакрина в качестве ингибиторов аутофагии для лечения рака**

## (21) e 2018 0197

- (51) Int.Cl.: **C07D 401/14** (2006.01.01)  
**C07D 405/14** (2006.01.01)  
**C07D 413/14** (2006.01.01)  
**C07D 231/38** (2006.01.01)  
**C07D 401/04** (2006.01.01)  
**C07D 401/12** (2006.01.01)  
**C07D 403/06** (2006.01.01)  
**C07D 403/10** (2006.01.01)  
**C07D 405/12** (2006.01.01)  
**C07D 249/14** (2006.01.01)  
**A61K 31/4155** (2006.01.01)  
**A61P 25/02** (2006.01.01)  
**A61P 11/14** (2006.01.01)

**A61P 25/08** (2006.01.01)**A61P 25/18** (2006.01.01)**A61P 17/04** (2006.01.01)

- (96) 16717392.1, 2016.04.20  
(87) WO 2016/170009, 2016.10.27  
(31) 15382198  
(32) 2015.04.21  
(33) EP  
(71) Almirall S.A. (ES);  
(72) DUFFY James (GB); CHAMBERS Mark Stuart (GB); RAE Alastair (GB); OSBORNE James (GB); LEMASSON Isabelle Anne (GB); GOLDSMITH Michael Daniel (GB); SHARPE Andrew (GB); FONQUERNA POU Silvia (ES);
- (54) **Derivați heterociclici amino-substituiți în calitate de inhibitori ai canalelor de sodiu**  
**Amino-substituted heterocyclic derivatives as sodium channel inhibitors**  
**Аминозамещенные гетероциклические производные в качестве ингибиторов натриевых каналов**

## (21) e 2018 0198

- (51) Int.Cl.: **A61K 39/00** (2006.01.01)  
**C07K 14/47** (2006.01.01)
- (96) 16717663.5, 2016.04.22  
(87) WO 2016/170139, 2016.10.27  
(31) 201507030; 201562152258P  
(32) 2015.04.24; 2015.04.24  
(33) GB; US  
(71) Immatix Biotechnologies GmbH (DE);  
(72) MAHR Andrea (DE); WEINSCHENK Toni (DE); SCHOOR Oliver (DE); FRITSCHKE Jens (DE); SINGH Harpreet (US); WAGNER Claudia (DE); LEIBOLD Juli (AT); SONG Colette (DE);
- (54) **Noi peptide și combinație de peptide pentru utilizare în imunoterapie împotriva cancerului pulmonar, inclusiv CPNMC și a altor tipuri de cancer**  
**Novel peptides and combination of peptides for use in immunotherapy against lung cancer, including NSCLC and other cancers**  
**Новые пептиды и комбинация пептидов для использования в иммунотерапии против рака легких, включая НМККЛ и других видов рака**



- (21) **e 2018 0199**  
 (51) Int.Cl.: **A61M 5/34** (2006.01.01)  
**A61M 5/32** (2006.01.01)  
 (96) 16717669.2, 2016.04.22  
 (87) WO 2016/170150, 2016.10.27  
 (31) MI20150587  
 (32) 2015.04.24  
 (33) IT  
 (71) Giuberchio, Carlo (IT); Marchionni, Marco (GB);  
 (72) GIUBERCHIO Carlo (IT);  
 (54) **Seringă cu siguranță ridicată în utilizare**  
**Syringe with high safety in use**  
**Шприц с высокой безопасностью в использовании**

- (21) **e 2018 0200**  
 (51) Int.Cl.: **C07K 1/22** (2006.01.01)  
**C07K 16/28** (2006.01.01)  
 (96) 16717915.9, 2016.04.20  
 (87) WO 2016/169992, 2016.10.27  
 (31) 201506868  
 (32) 2015.04.22  
 (33) GB  
 (71) UCB Biopharma SPRL (BE);  
 (72) HEYWOOD Sam Philip (GB); WILD Gavin Barry (GB);  
 (54) **Procedeu de purificare a proteinelor**  
**Method for protein purification**  
**Способ очистки белков**

- (21) **e 2018 0201**  
 (51) Int.Cl.: **C07D 471/04** (2006.01.01)  
**A61K 31/437** (2006.01.01)  
**A61P 29/00** (2006.01.01)  
**A61P 35/00** (2006.01.01)  
**A61P 37/00** (2006.01.01)  
 (96) 16718883.8, 2016.04.22  
 (87) WO 2016/170352, 2016.10.27  
 (31) 201507036  
 (32) 2015.04.24  
 (33) GB  
 (71) Proximagen Limited (GB);  
 (72) SAVORY Edward (GB);

- (54) **Compus cristalin în calitate de inhibitor al enzimei aminoxidaza sensibilă la semicarbazidă (AOSS)**  
**Crystalline compound as semicarbazide-sensitive amine oxidase (SSAO) enzyme inhibitor**  
**Кристаллическое соединение в качестве ингибитора фермента семикарбазид-чувствительная аминоксидаза (СЧАО)**

- (21) **e 2018 0202**  
 (51) Int.Cl.: **A61K 31/437** (2006.01.01)  
**A61P 21/00** (2006.01.01)  
 (96) 16718885.3, 2016.04.22  
 (87) WO 2016/170353, 2016.10.27  
 (31) 201507048  
 (32) 2015.04.24  
 (33) GB  
 (71) Proximagen Limited (GB);  
 (72) GONZALEZ Isabel (GB); PRITCHARD Martyn (GB); RICHARDSON Peter (GB);  
 (54) **Tratamentul durerii**  
**Treatment of pain**  
**Лечение боли**

- (21) **e 2018 0203**  
 (51) Int.Cl.: **C07D 471/04** (2006.01.01)  
**A61K 31/437** (2006.01.01)  
**A61P 29/00** (2006.01.01)  
 (96) 16719892.8, 2016.04.22  
 (87) WO 2016/170351, 2016.10.27  
 (31) 201507031  
 (32) 2015.04.24  
 (33) GB  
 (71) Proximagen Limited (GB);  
 (72) SAVORY Edward (GB); HIGGINBOTTOM Michael (GB);  
 (54) **Forme de săruri farmaceutice ale unui inhibitor al aminoxidazei sensibile la semicarbazidă (AOSS)**  
**Pharmaceutical salt forms of an inhibitor of semicarbazide-sensitive amine oxidase (SSAO)**  
**Фармацевтические солевые формы ингибитора семикарбазид-чувствительной аминоксидазы (СЧАО)**

**(21) e 2018 0204**

(51) Int.Cl.: **C07H 21/00** (2006.01.01)  
**C12P 19/34** (2006.01.01)  
**C12N 15/113** (2010.01.01)

(96) 16720636.6, 2016.04.21

(87) WO 2016/172346, 2016.10.27

(31) 201562151891P

(32) 2015.04.23

(33) US

(71) Geron Corporation (US);

(72) RAMIYA Premchandran H. (US);

(54) **Procedeu de obținere a polinucleotidelor utilizând compoziții ale sărurilor cationice multivalente**

**Methods of polynucleotide preparation using multivalent cation salt compositions**

**Способы получения полинуклеотидов с использованием композиций многовалентных катионных солей**

**(21) e 2018 0205**

(51) Int.Cl.: **C07K 16/28** (2006.01.01)  
**C07K 16/30** (2006.01.01)  
**A61K 39/395** (2006.01.01)  
**A61P 35/00** (2006.01.01)  
**G01N 33/574** (2006.01.01)

(96) 16720651.5, 2016.04.22

(87) WO 2016/172584, 2016.10.27

(31) 201562152707P; 201562244991P;  
201662308697P; 201662323475P

(32) 2015.04.24; 2015.10.22; 2016.03.15;  
2016.04.15

(33) US; US; US; US

(71) Merrimack Pharmaceuticals, Inc. (US);

(72) ARENA Sabrina (IT); BARDELLI Alberto (IT); KEARNS Jeffrey D. (US); WOLF Beni B. (US); NERING Rachel C. (US); WANG Hongfang (US);

(54) **Metode de tratament al pacienților care au mutații în domeniul extracelular al receptorului factorului de creștere epidermal (EGFR) cu o combinație de trei anticorpi anti-EGFR monoclonali complet umani**

**Methods of treating patients having mutations in the extracellular domain of epidermal growth factor receptor (EGFR) with a combination of three fully human monoclonal anti-EGFR antibodies**

**Методы лечения пациентов, имеющих мутации во внеклеточном домене рецептора эпидермального фактора роста (EGFR), с комбинацией трех полностью человеческих моноклональных антител против EGFR**

**(21) e 2018 0206**

(51) Int.Cl.: **C07K 14/59** (2006.01.01)

(96) 16721722.3, 2016.04.22

(87) WO 2016/170113, 2016.10.27

(31) 15164965

(32) 2015.04.24

(33) EP

(71) Ferring BV (NL);

(72) PLAKSIN Daniel (NL); GRINHUT Ayelet (NL);

(54) **Procedeu de obținere a gonadotropinei**  
**Method of production of gonadotrophin**  
**Способ получения гонадотропина**

**(21) e 2018 0207**

(51) Int.Cl.: **A61N 1/36** (2006.01.01)  
**A61N 1/05** (2006.01.01)

(96) 16721943.5, 2016.04.22

(87) WO 2016/170510, 2016.10.27

(31) 201562152119P

(32) 2015.04.24

(33) US

(71) Galvani Bioelectronics Limited (GB); Academisch Medisch Centrum (NL);

(72) CHEW Daniel John (GB); DE JONGE Wouter Jacob (NL); FAMM Hans Jakob Kristoffer (GB); PATEL Sonal (CH); WELTING Olaf (NL);

(54) **Dispozitiv de neuromodulare**  
**Neuromodulation device**  
**Устройство для нейромодуляции**

**(21) e 2018 0208**

(51) Int.Cl.: **C12N 15/82** (2006.01.01)  
**A01N 63/00** (2006.01.01)  
**C07K 14/195** (2006.01.01)  
**C07K 14/325** (2006.01.01)

(96) 16722729.7, 2016.04.15

(87) WO 2016/171999, 2016.10.27

(31) 201562151156P

(32) 2015.04.22

(33) US

(71) Agbiome, Inc. (US);

(72) PARKS Jessica (US); ROBERTS Kira Bulazel (US); THAYER Rebecca E. (US);

(54) **Gene insecticide și procedee de utilizare a acestora**  
**Insecticidal genes and methods of use**  
**Инсектицидные гены и способы их использования**

- (21) **e 2018 0209**  
 (51) Int.Cl.: **B67C 3/30** (2006.01.01)  
 (96) 16722800.6, 2016.04.21  
 (87) WO 2016/170078, 2016.10.27  
 (31) 102015106131  
 (32) 2015.04.21  
 (33) DE  
 (71) Haslach Luft und Schalltechnik GmbH (DE);  
 (72) HASLACH Helmut (DE);  
 (54) **Dispozitiv pentru umplerea containerelor cu fluide**  
**Device for filling containers with mediums**  
**Устройство для наполнения контейнеров жидкостями**

- (21) **e 2018 0210**  
 (51) Int.Cl.: **C10L 1/10** (2006.01.01)  
 (96) 16724745.1, 2016.03.03  
 (87) WO 2016/171583, 2016.10.27  
 (31) 2015114918  
 (32) 2015.04.21  
 (33) RU  
 (71) Limited Liability Company "INOIL" (RU);  
 (72) IAKOBASHVILI David (MC); REVENKO Igor Anatolyevich (RU); KOROSTELEV Vyacheslav Viktorovich (RU);  
 (54) **Aditiv multifuncțional universal pentru combustibil**  
**Multi-function universal fuel additive**  
**Многофункциональная универсальная присадка к топливу**

- (21) **e 2018 0211**  
 (51) Int.Cl.: **C09D 135/02** (2006.01.01)  
**C08F 222/14** (2006.01.01)  
**C09D 4/06** (2006.01.01)  
 (96) 16727616.1, 2016.04.20  
 (87) WO 2016/169544, 2016.10.27  
 (31) 102015105983  
 (32) 2015.04.20  
 (33) DE  
 (71) Mankiewicz Gebr. & Co. GmbH & Co. KG (DE);  
 (72) WEHNER Jochen (DE); COSTA Andrea (DE);

- (54) **Sisteme de acoperire îmbunătățite, utilizarea acestora pentru acoperirea pieselor și piese astfel acoperite pentru mașini agricole și utilaje de construcții**  
**Improved coating systems, use thereof for coating components and thus coated components for agricultural and construction machines**  
**Улучшенные системы покрытий, их использование для покрытия деталей и покрытые таким образом детали для сельскохозяйственных машин и строительного оборудования**

- (21) **e 2018 0212**  
 (51) Int.Cl.: **C09D 4/06** (2006.01.01)  
**C08F 222/14** (2006.01.01)  
**C09D 135/02** (2006.01.01)  
 (96) 16736769.7, 2016.04.20  
 (87) WO 2016/169543, 2016.10.27  
 (31) 102015105987  
 (32) 2015.04.20  
 (33) DE  
 (71) Mankiewicz Gebr. & Co. GmbH & Co. KG (DE);  
 (72) WEHNER Jochen (DE); COSTA Andrea (DE);  
 (54) **Sisteme de acoperire îmbunătățite, utilizarea acestora pentru acoperirea pieselor și piese acoperite cu acestea pentru vehicule feroviare și aérovehicule**  
**Improved coating systems, use thereof for coating components and components coated therewith for rail vehicles and aircrafts**  
**Улучшенные системы покрытий, их использование для покрытия деталей и детали, покрытые им для железнодорожных транспортных средств и летательных аппаратов**

- (21) **e 2018 0213**  
 (51) Int.Cl.: **A61K 38/20** (2006.01.01)  
**A61K 47/48** (1858.11.17)  
 (96) 16762659.7, 2016.03.11  
 (87) WO 2016/145388, 2016.09.15  
 (31) 201562131634P  
 (32) 2015.03.11  
 (33) US  
 (71) Nektar Therapeutics (US);  
 (72) CHARYCH Deborah H. (US); ZHANG Ping (US); KIRK Peter Benecict (US);

- (54) **Conjugați ai unui fragment de IL-7 și unui polimer**  
**Conjugates of an IL-7 moiety and a polymer**  
**Конъюгаты фрагмента IL-7 и полимера**

- 
- (21) **e 2018 0214**  
(51) Int.Cl.: **B06B 3/04** (2006.01.01)  
**B06B 1/00** (2006.01.01)  
(96) 16782725.2, 2016.04.25  
(87) WO 2016/170520, 2016.10.27  
(31) 201562152332P  
(32) 2015.04.24  
(33) US  
(71) Les Solutions Médicales Soundbite Inc. (CA);  
(72) BROUILLETTE Martin (CA); DION Steven (CA); RIEL Louis-Philippe (CA);  
(54) **Procedeu și sistem pentru generarea impulsurilor mecanice**  
**Method and system for generating mechanical pulses**  
**Способ и система для генерации механических импульсов**

- 
- (21) **e 2018 0215**  
(51) Int.Cl.: **A61K 39/44** (2006.01.01)  
**A61K 39/395** (2006.01.01)  
**A61K 47/48** (1858.11.17)  
(96) 16783812.7, 2016.04.21  
(87) WO 2016/172273, 2016.10.27  
(31) 201562150693P  
(32) 2015.04.21  
(33) US  
(71) Abbvie Stemcentrx LLC (US);  
(72) GAVRILYUK Julia (US); SISODIYA Vikram Natwarsinhji (US);  
(54) **Construcții ale calicheamicinei și procedee de utilizare a acestora**  
**Calicheamicin constructs and methods of use**  
**Конструкции калихеамицина и способы их применения**

- (21) **e 2018 0216**  
(51) Int.Cl.: **A61K 9/50** (2006.01.01)  
**A61K 9/51** (2006.01.01)  
**A61K 31/00** (2006.01.01)  
**A61K 31/04** (2006.01.01)  
**A61K 38/28** (2006.01.01)  
**A61K 38/43** (2006.01.01)  
**A61K 38/44** (2006.01.01)  
(96) 16783841.6, 2016.04.21  
(87) WO 2016/172320, 2016.10.27  
(31) 201562150622P  
(32) 2015.04.21  
(33) US  
(71) North Carolina State University (US);  
(72) GU Zhen (US); YU Jicheng (US);  
(54) **Sistem de administrare a insulinei receptiv la glucoză utilizând nanocompozite sensibile la hipoxie**  
**Glucose-responsive insulin delivery system using hypoxia-sensitive nanocomposites**  
**Глюкозочувствительная система доставки инсулина с использованием гипоксически чувствительных нанокompозитов**

- 
- (21) **e 2018 0217**  
(51) Int.Cl.: **B01J 20/34** (2006.01.01)  
**B01J 20/18** (2006.01.01)  
**B01J 20/20** (2006.01.01)  
(96) 16783900.0, 2016.04.22  
(87) WO 2016/172421, 2016.10.27  
(31) 201562152273P  
(32) 2015.04.24  
(33) US  
(71) Honeywell International Inc. (US);  
(72) WANG Haiyou (US); TUNG Hsueh Sung (US); MERKEL Daniel C. (US);  
(54) **Metode de regenerare a adsorbanților solizi**  
**Methods for regenerating solid adsorbents**  
**Методы регенерации твердых адсорбентов**
-

- (21) **e 2018 0218**  
 (51) Int.Cl.: **C07K 16/30** (2006.01.01)  
**C07K 14/705** (2006.01.01)  
**A61K 38/17** (2006.01.01)  
**A61K 39/395** (2006.01.01)  
**A61K 45/06** (2006.01.01)  
**C07K 14/715** (2006.01.01)  
 (96) 16784012.3, 2016.04.22  
 (87) WO 2016/172606, 2016.10.27  
 (31) 201562151609P  
 (32) 2015.04.23  
 (33) US  
 (71) Baylor College of Medicine (US);  
 (72) MAMONKIN Maksim (US); BRENNER Malcolm K. (US);  
 (54) **Receptor antigenic himeric direcționat împotriva CD5 pentru terapia adoptivă cu celule T**  
**CD5 chimeric antigen receptor for adoptive T cell therapy**  
**Химерный антигенный рецептор, нацеленный на CD5 для адоптивной Т-клеточной терапии**
- 
- (21) **e 2018 0222**  
 (51) Int.Cl.: **A61B 17/06** (2006.01.01)  
**B65B 35/26** (2006.01.01)  
**B65B 43/60** (2006.01.01)  
 (96) 16713256.2, 2016.03.21  
 (87) WO 2016/175935, 2016.11.03  
 (31) 201514699292  
 (32) 2015.04.29  
 (33) US  
 (71) Ethicon, Inc. (US);  
 (72) MARTINEZ Joel Manuel (PR);  
 (54) **Dispozitiv de înfășurare a acului pentru înfășurarea suturilor chirurgicale**  
**Stylus winding fixture for winding surgical sutures**  
**Устройство для намотки иглы для намотки хирургических швов**
- 
- (21) **e 2018 0223**  
 (51) Int.Cl.: **F17C 13/06** (2006.01.01)  
 (96) 16719065.1, 2016.04.26  
 (87) WO 2016/174039, 2016.11.03  
 (31) 102015005599  
 (32) 2015.04.29  
 (33) DE  
 (71) Messer GasPack GmbH (DE);  
 (72) KRIESE Alexander (AT);
- (54) **Sistem modular de extracție a gazelor pentru buteliile de gaz sub presiune**  
**Modular gas extraction system for pressurized gas bottles**  
**Модульная система экстракции газов для газовых баллонов под давлением**
- 
- (21) **e 2018 0224**  
 (51) Int.Cl.: **C07D 487/04** (2006.01.01)  
**C07D 519/00** (2006.01.01)  
**A61K 31/437** (2006.01.01)  
**A61P 31/16** (2006.01.01)  
 (96) 16719387.9, 2016.04.27  
 (87) WO 2016/174079, 2016.11.03  
 (31) 201562153753P; 201562204390P  
 (32) 2015.04.28; 2015.08.12  
 (33) US; US  
 (71) Janssen Sciences Ireland UC (IE);  
 (72) LANÇOIS David Francis Alain (FR);  
 GUILLEMONT Jérôme Émile Georges (FR);  
 RABOISSON Pierre Jean-Marie Bernard (BE);  
 ROYMANS Dirk André Emmy (BE);  
 ROGOVOY Boris (US); BICHKO Vadim (US);  
 LARDEAU Delphine Yvonne Raymonde (FR);  
 MICHAUT Antoine Benjamin (FR); KOUL Anil (BE);  
 (54) **Compuși pirazolo- și triazolopirimidinici antivirali împotriva virusului respirator sincitial (VRS)**  
**RSV antiviral pyrazolo- and triazolo-pyrimidine compounds**  
**Противовирусные пиразоло- и триазолопиримидиновые соединения против респираторно-синцитиального вируса (PCB)**
- 
- (21) **e 2018 0225**  
 (51) Int.Cl.: **C07D 513/04** (2006.01.01)  
**A61K 31/542** (2006.01.01)  
**A61P 25/28** (2006.01.01)  
 (96) 16719728.4, 2016.04.22  
 (87) WO 2016/176118, 2016.11.03  
 (31) 201562154242P  
 (32) 2015.04.29  
 (33) US  
 (71) Eli Lilly and Company (US);  
 (72) REMICK David Michael (US); RICHARDS Simon James (US); SANDERSON Adam Jan (US);  
 (54) **Derivați de aminohidrothiazină fuzionați cu tetrahidrofuran utili în tratamentul bolii Alzheimer**

**Tetrahydrofurane-fused aminohydrothiazine derivatives which are useful in the treatment of Alzheimer's disease**

**Производные аминогидротиазина, слитые с тетрагидрофураном, пригодные для лечения болезни Альцгеймера**

(21) **e 2018 0226**

(51) Int.Cl.: **A01N 43/66** (2006.01.01)  
**A01N 57/20** (2006.01.01)  
**A01P 13/00** (2006.01.01)

(96) 16720385.0, 2016.04.25

(87) WO 2016/173966, 2016.11.03

(31) 15165281; 201662293489P

(32) 2015.04.27; 2016.02.10

(33) EP; US

(71) Bayer CropScience Aktiengesellschaft (DE);

(72) OESER Jörg (DE); GÜR Petra (DE); SCHWARZ Michael (US);

(54) **Combinatii erbicide care conțin glufosinat și indaziflam**

**Herbicide combinations comprising glufosinate and indaziflam**

**Гербицидные комбинации, включающие глюфосинат и индазифлам**

(21) **e 2018 0227**

(51) Int.Cl.: **C07K 16/22** (2006.01.01)

(96) 16720685.3, 2016.04.27

(87) WO 2016/176341, 2016.11.03

(31) 201562154617P; 201562155427P

(32) 2015.04.29; 2015.04.30

(33) US; US

(71) Regeneron Pharmaceuticals, Inc. (US);

(72) HATSELL Sarah J. (US); ECONOMIDES Aris N. (US); IDONE Vincent J. (US);

(54) **Tratamentul fibrodizplaziei osificante progresive**

**Treatment of fibrodysplasia ossificans progressiva**

**Лечение прогрессирующей оссифицирующей фибродисплазии**

(21) **e 2018 0228**

(51) Int.Cl.: **C07D 487/04** (2006.01.01)

**A61K 31/4985** (2006.01.01)

**A61K 31/519** (2006.01.01)

**A61P 25/00** (2006.01.01)

(96) 16721038.4, 2016.04.28

(87) WO 2016/176457, 2016.11.03

(31) 201562154310P

(32) 2015.04.29

(33) US

(71) Janssen Pharmaceutica NV (BE);

(72) SAVALL Bradley M. (US); SWANSON Devin M. (US); WU Dongpei (US); AMERIKS Michael K. (US);

(54) **Imidazopirazine și pirazolopirimidine și utilizarea lor în calitate de modulatori ai receptorilor AMPA**

**Imidazopyrazines and pyrazolopyrimidines and their use as AMPA receptor modulators**

**Имидазопиразины и пиразолопиримидины и их применение в качестве модуляторов AMPA-рецепторов**

(21) **e 2018 0229**

(51) Int.Cl.: **C07D 403/12** (2006.01.01)

**C07D 401/04** (2006.01.01)

**C07D 405/12** (2006.01.01)

**C07D 417/12** (2006.01.01)

**C07D 209/34** (2006.01.01)

**A61K 31/404** (2006.01.01)

**A61K 31/4433** (2006.01.01)

**A61K 31/4439** (2006.01.01)

(96) 16721040.0, 2016.04.28

(87) WO 2016/176463, 2016.11.03

(31) 201562154315P

(32) 2015.04.29

(33) US

(71) Janssen Pharmaceutica NV (BE);

(72) AMERIKS Michael K. (US); RAVULA Suchitra (US); SAVALL Bradley M. (US); SWANSON Devin M. (US); ZIFF Jeannie M. (US); SHIREMAN Brock T. (US);

(54) **Compuși de indolonă și utilizarea lor în calitate de modulatori ai receptorilor AMPA**

**Indolone compounds and their use as AMPA receptor modulators**

**Соединения индолона и их применение в качестве модуляторов AMPA-рецепторов**

- (21) **e 2018 0230**  
 (51) Int.Cl.: **C07D 487/06** (2006.01.01)  
**A61K 31/407** (2006.01.01)  
**A61P 25/00** (2006.01.01)  
 (96) 16721320.6, 2016.04.26  
 (87) WO 2016/176177, 2016.11.03  
 (31) 201562153082P  
 (32) 2015.04.27  
 (33) US  
 (71) Arena Pharmaceuticals, Inc. (US);  
 (72) REN Albert S. (US); SEMPLE Graeme (US);  
 ZHU Xiuwen (US); SAGE Carleton R. (US);  
 (54) **Agoniști ai receptorilor 5-HT<sub>2C</sub> și com-  
 poziții și procedee de utilizare**  
**5-HT<sub>2C</sub> receptor agonists and composi-  
 tions and methods of use**  
**Агонисты рецепторов 5-HT<sub>2C</sub> и  
 композиции и способы их  
 использования**

- (21) **e 2018 0231**  
 (51) Int.Cl.: **C07D 403/12** (2006.01.01)  
**C07D 401/04** (2006.01.01)  
**C07D 401/10** (2006.01.01)  
**C07D 235/26** (2006.01.01)  
**C07D 403/10** (2006.01.01)  
**C07D 413/10** (2006.01.01)  
**C07D 417/04** (2006.01.01)  
**C07D 417/10** (2006.01.01)  
**C07D 417/12** (2006.01.01)  
**C07D 498/08** (2006.01.01)  
**C07D 277/68** (2006.01.01)  
**A61K 31/4184** (2006.01.01)  
**A61K 31/4245** (2006.01.01)  
**A61K 31/428** (2006.01.01)  
**A61P 25/00** (2006.01.01)  
 (96) 16721603.5, 2016.04.28  
 (87) WO 2016/176449, 2016.11.03  
 (31) 201562154291P  
 (32) 2015.04.29  
 (33) US  
 (71) Janssen Pharmaceutica NV (BE);  
 (72) RAVULA Suchitra (US); SWANSON Devin M.  
 (US); SAVALL Bradley M. (US); AMERIKS  
 Michael K. (US);  
 (54) **Compuși de benzimidazonă și benzotia-  
 zolonă și utilizarea lor în calitate de modu-  
 latori ai receptorilor AMPA**  
**Benzimidazolone and benzothiazolone  
 compounds and their use as AMPA recep-  
 tor modulators**  
**Соединения бензимидазолонa и  
 бензотиазолонa и их применение в  
 качестве модуляторов AMPA-рецепторов**

- (21) **e 2018 0232**  
 (51) Int.Cl.: **A61K 38/10** (2006.01.01)  
**A61K 38/12** (2006.01.01)  
**C07K 7/54** (2006.01.01)  
**C07K 7/64** (2006.01.01)  
 (96) 16721609.2, 2016.04.29  
 (87) WO 2016/178979, 2016.11.10  
 (31) 201562156077P  
 (32) 2015.05.01  
 (33) US  
 (71) Ironwood Pharmaceuticals, Inc. (US);  
 (72) CURRIE Mark G. (US); SOLINGA Robert  
 (US); LEITHEISER Christopher (US);  
 (54) **Compoziții pentru curățarea colonului și  
 tratamentul tulburărilor gastrointestinale**  
**Compositions for colon cleansing and the  
 treatment of gastrointestinal disorders**  
**Композиции для очищения толстой  
 кишки и лечения желудочно-кишечных  
 расстройств**

- (21) **e 2018 0233**  
 (51) Int.Cl.: **A01H 5/10** (2018.01.01)  
**C07K 14/415** (2006.01.01)  
**C12N 15/82** (2006.01.01)  
 (96) 16721747.0, 2016.04.28  
 (87) WO 2016/174119, 2016.11.03  
 (31) 15165478  
 (32) 2015.04.28  
 (33) EP  
 (71) Bayer CropScience NV (BE);  
 (72) DENOLF Peter (BE); LAGA Benjamin (BE);  
 (54) **Plante din genul Brassica cu compoziție a  
 uleiului de semințe modificată**  
**Brassica plants with modified seed oil  
 composition**  
**Растения рода Brassica с  
 модифицированной композицией  
 семенного масла**

- (21) **e 2018 0234**  
 (51) Int.Cl.: **C07D 471/04** (2006.01.01)  
**A61K 31/437** (2006.01.01)  
**C07D 471/14** (2006.01.01)  
**A61P 25/00** (2006.01.01)  
**A61P 29/00** (2006.01.01)  
 (96) 16723204.0, 2016.04.28  
 (87) WO 2016/176460, 2016.11.03  
 (31) 201562154313P  
 (32) 2015.04.29  
 (33) US  
 (71) Janssen Pharmaceutica NV (BE);

- (72) BERRY Cynthia G.B. (US); CHEN Gang (US); JOURDAN Fabrice Loic (ES); LEBOLD Terry Patrick (US); LIN David Wei (US); PENA PIÑÓN Miguel Angel (ES); RAVULA Suchitra (US); SAVALL Bradley M. (US); SWANSON Devin M. (US); WU Dongpei (US); ZHANG Wei (US); AMERIKS Michael K. (US);
- (54) **Azabenzimidazoli și utilizarea lor în calitate de modulatori ai receptorilor AMPA**  
**Azabenzimidazoles and their use as AMPA receptor modulators**  
**Азабензимидазолы и их применение в качестве модуляторов AMPA-рецепторов**

- (21) **e 2018 0235**  
(51) Int.Cl.: **C04B 22/08** (2006.01.01)  
**C04B 28/02** (2006.01.01)  
(96) 16723281.8, 2016.04.29  
(87) WO 2016/174190, 2016.11.03  
(31) 20150525  
(32) 2015.04.30  
(33) NO  
(71) YARA International ASA (NO);  
(72) ROMEGIALLI Gianluca (IT); FRANKE Wolfram (NO); CILLUFFO Giuseppe (IT);
- (54) **Accelerator de priză pentru un amestec adeziv pentru plăci**  
**Setting accelerator for a tile adhesive blend**  
**Ускоритель схватывания плиточной клеевой смеси**

- (21) **e 2018 0236**  
(51) Int.Cl.: **C10J 3/00** (2006.01.01)  
**C10J 3/30** (2006.01.01)  
(96) 16724595.0, 2016.04.29  
(87) WO 2016/174247, 2016.11.03  
(31) UB20150072; UB20152288; UB20152287; UB20152492; UB20152476; UB20154810; UB20155142; UB20154809; UB20155217; UB20155060  
(32) 2015.04.30; 2015.07.03; 2015.07.03; 2015.07.10; 2015.07.10; 2015.10.15; 2015.10.15; 2015.10.15; 2015.10.15; 2015.10.15  
(33) IT; IT; IT; IT; IT; IT; IT; IT; IT; IT  
(71) Tanfoglio, Domenico (IT);  
(72) TANFOGLIO Domenico (IT);
- (54) **Cuptor de piroliză**  
**Pyrolysis furnace**  
**Пиролизная печь**

- (21) **e 2018 0237**  
(51) Int.Cl.: **E04G 9/02** (2006.01.01)  
**E04G 17/00** (2006.01.01)  
**F16J 15/02** (2006.01.01)  
(96) 16725230.3, 2016.04.27  
(87) WO 2016/174595, 2016.11.03  
(31) 201505279  
(32) 2015.04.30  
(33) BE  
(71) Concreet Solutions B.V.B.A. (BE);  
(72) VAN BOVEN Chris (BE);
- (54) **Panou de cofraj sau accesorii pentru un cofraj sau panou de cofraj**  
**Formwork panel or accessories for a formwork or formwork panel**  
**Опалубочная панель или принадлежности для опалубки или опалубочной панели**

- (21) **e 2018 0238**  
(51) Int.Cl.: **C07K 14/54** (2006.01.01)  
(96) 16728097.3, 2016.04.26  
(87) WO 2016/174575, 2016.11.03  
(31) UB20150391  
(32) 2015.04.29  
(33) IT  
(71) Mediolanum Farmaceutici S.p.A. (IT);  
(72) FILACI Gilberto (IT); FENOGLIO Daniela (IT); FERRERA Francesca (IT);
- (54) **Receptor al interleukinei-10 himeric solubil și utilizarea terapeutică a acestuia**  
**A soluble chimeric interleukin-10 receptor and therapeutic use thereof**  
**Растворимый химерный рецептор интерлейкина-10 и его терапевтическое применение**

- (21) **e 2018 0239**  
(51) Int.Cl.: **G01W 1/00** (2006.01.01)  
**G08G 5/00** (2006.01.01)  
(96) 16728098.1, 2016.04.29  
(87) WO 2016/174618, 2016.11.03  
(31) UB20150627  
(32) 2015.04.30  
(33) IT  
(71) Evolve The Future S.r.l. (IT);  
(72) RIZZI Gaetano (IT);



- (54) **Sistem integrat pentru determinarea efectelor turbulente, în particular în avioanele în zbor**  
**Integrated system to determine turbulent effects, in particular in aircrafts in flight**  
**Интегрированная система для определения турбулентных эффектов, в частности в самолетах в полете**

**(21) e 2018 0240**

- (51) Int.Cl.: **C07K 16/28** (2006.01.01)  
**C07K 16/30** (2006.01.01)  
**C07K 17/02** (2006.01.01)  
**A61K 39/44** (2006.01.01)  
**A61K 47/48** (1858.11.17)  
**A61P 35/00** (2006.01.01)
- (96) 16779607.7, 2016.04.14  
(87) WO 2016/165632, 2016.10.20  
(31) 201510175130  
(32) 2015.04.14  
(33) CN  
(71) Benhealth Biopharmaceutic (Shenzhen) Co., Ltd. (CN);  
(72) YU Haoyang (CN); LI Zhengcheng (CN); SU Jing (CN);
- (54) **Anticorp bispecific capabil de a se combina cu celule imune pentru a spori capacitatea de distrugere a tumorilor și procedeu de obținere și aplicare a acestuia**  
**Bispecific antibody capable of being combined with immune cells to enhance tumor killing capability, and preparation method therefor and application thereof**  
**Биспецифическое антитело, способное объединяться с иммунными клетками для усиления способности к убийству опухолей и способ его получения и применения**

**(21) e 2018 0241**

- (51) Int.Cl.: **A61K 31/495** (2006.01.01)  
**A61P 1/16** (2006.01.01)
- (96) 16785917.2, 2016.04.26  
(87) WO 2016/173486, 2016.11.03  
(31) 201510207528  
(32) 2015.04.28  
(33) CN  
(71) Yu, Zujiang (CN);  
(72) YU Zujiang (CN);

- (54) **Utilizarea trimetazinei în prepararea medicamentelor pentru prevenirea și tratarea bolilor hepatice**  
**Use of trimethazine in preparation of drugs for preventing and treating liver diseases**  
**Использование триметазина при приготовлении лекарственных средств для профилактики и лечения заболеваний печени**

**(21) e 2018 0242**

- (51) Int.Cl.: **A61K 31/352** (2006.01.01)  
**A61K 31/38** (2006.01.01)  
**A61P 25/18** (2006.01.01)  
**A61P 25/04** (2006.01.01)  
**A61K 45/06** (2006.01.01)
- (96) 16786064.2, 2016.04.19  
(87) WO 2016/174661, 2016.11.03  
(31) 201562154144P  
(32) 2015.04.29  
(33) US  
(71) Therapix Biosciences Ltd (IL);  
(72) SHMULEWITZ Ascher (IL); HABER Elran (IL); BRENER Ephraim (IL);
- (54) **Combinatii de canabinoide și N-aciletanolamine**  
**Combinations of cannabinoids and N-acylethanolamines**  
**Комбинации каннабиноидов и N-ацилэтаноламинов**

**(21) e 2018 0243**

- (51) Int.Cl.: **C07D 498/14** (2006.01.01)  
**C07D 513/14** (2006.01.01)  
**C07D 491/22** (2006.01.01)  
**C07D 471/14** (2006.01.01)  
**A61K 31/5383** (2006.01.01)  
**A61K 31/542** (2006.01.01)  
**A61K 31/53** (2006.01.01)  
**A61P 31/16** (2006.01.01)
- (96) 16786500.5, 2016.04.27  
(87) WO 2016/175224, 2016.11.03  
(31) 2015090909; 2015236844  
(32) 2015.04.28; 2015.12.03  
(33) JP; JP  
(71) Shionogi & Co., Ltd (JP);  
(72) KAWAI Makoto (JP); TOMITA Kenji (JP); AKIYAMA Toshiyuki (JP); OKANO Azusa (JP); MIYAGAWA Masayoshi (JP);

(54) **Derivat al piridonei policiclice substituit și promedicament al acestuia**

**Substituted polycyclic pyridone derivative and prodrug thereof**

**Замещенное производное полициклического пиридона и его пролекарство**

(21) **e 2018 0244**

(51) Int.Cl.: **C07J 9/00** (2006.01.01)  
**A61K 31/575** (2006.01.01)  
**A61K 9/14** (2006.01.01)  
**A61K 9/20** (2006.01.01)

(96) 16787000.5, 2016.04.26

(87) WO 2016/176208, 2016.11.03

(31) 201562153040P; 201662317933P

(32) 2015.04.27; 2016.04.04

(33) US; US

(71) Intercept Pharmaceuticals, Inc. (US); Sumitomo Dainippon Pharma Co., Ltd. (JP);

(72) LANCASTER Richard G. (US); OLMSTEAD Kay K. (US); KAGIHIRO Masashi (JP); TAOKA Ikuko (JP); MATONO Mitsuhiro (JP); PRUZANSKI Mark (US); SHAPIRO David (US); HOOSHMAND-RAD Roya (US); PENCEK Richard (US); SCIACCA Cathi (US); ELIOT Lise (US); EDWARDS Jeffrey (US); MACCONELL Leigh A. (US); MARMON Tonya K. (US);

(54) **Compoziții ale acidului obeticholic și procedee de utilizare a acestora**

**Compositions of obeticholic acid and methods of use**

**Композиции обетихолево́й кислоты и способы их применения**

(21) **e 2018 0245**

(51) Int.Cl.: **A61K 9/00** (2006.01.01)  
**A61K 9/08** (2006.01.01)  
**A61K 9/10** (2006.01.01)  
**C07C 279/26** (2006.01.01)

(96) 16789379.1, 2016.05.02

(87) WO 2016/178130, 2016.11.10

(31) PCT/IB2015/0532; 201615133773

(32) 2015.05.01; 2016.04.20

(33) WO; US

(71) Sun Pharmaceutical Industries Ltd (IN);

(72) SINGH Romi Barat (IN); KUMAR Ashish (IN); SHEAR Rajesh Srikrishan (IN); JAIN Satish Kumar (IN); JAIN Paras P. (IN);

(54) **Compoziții lichide ale metforminei cu acțiune prelungită**

**Extended release liquid compositions of metformin**

**Жидкие композиции метформина пролонгированного действия**

(21) **e 2018 0246**

(51) Int.Cl.: **A61J 1/14** (2006.01.01)  
**A61K 9/14** (2006.01.01)  
**B65D 25/08** (2006.01.01)

(96) 16789381.7, 2016.05.02

(87) WO 2016/178132, 2016.11.10

(31) PCT/IB2015/0532; PCT/IB2015/0557; 201615133826

(32) 2015.05.01; 2015.07.30; 2016.04.20

(33) WO; WO; US

(71) Sun Pharmaceutical Industries Limited (IN);

(72) BHARGAVA Rahul (IN); MITTAL Bhupesh Kumar (IN); RAMARAJU Kalaiselvan (IN); KUMAR Ashish (IN);

(54) **Ambalaj cu două camere pentru compoziții de suspensie cu acțiune prelungită**

**Dual-chamber pack for extended release suspension compositions**

**Двухкамерная упаковка для суспензионных композиций пролонгированного действия**

(21) **e 2018 0249**

(51) Int.Cl.: **B32B 7/02** (2006.01.01)  
**B32B 29/00** (2006.01.01)  
**B32B 38/08** (2006.01.01)  
**B44C 5/04** (2006.01.01)

(96) 16152886.4, 2016.01.27

(97) 3199337, 2018.03.14

(71) Interprint GmbH (DE);

(72) STIRNBERG Marcel (DE);

(54) **Material stratificat**

**Coating laminate**

**Слоистый материал**

- (21) **e 2018 0250**  
 (51) Int.Cl.: **A61B 17/072** (2006.01.01)  
 (96) 16191914.7, 2016.09.30  
 (97) 3158946, 2018.03.14  
 (31) 201514871119  
 (32) 2015.09.30  
 (33) US  
 (71) Ethicon Endo-Surgery, LLC (PR);  
 (72) VENDELY Michael J. (US); SHELTON IV Frederick E. (US); HARRIS Jason L. (US); GOLDREIN Howell T. (GB); MOIR Robert S. (GB); CONSONNI Sofia Maria (IT); AKRAM Ismail (GB); EASTER Ashley D. (GB); LATHAM Helen S. (GB);
- (54) **Adaos compresibil și procedeu de producere a acestuia**  
**Compressible adjunct and method for making the same**  
**Сжимаемая добавка и способ ее производства**
- 
- (21) **e 2018 0251**  
 (51) Int.Cl.: **G06T 7/20** (2017.01.01)  
**G11B 27/00** (2006.01.01)  
 (96) 16382233.1, 2016.05.25  
 (97) 3249609, 2018.03.14  
 (71) RATIONAL PIXELS S.L. (ES);  
 (72) GARAMENDI Juan Francisco (ES); ARIAS MARTÍNEZ Pablo (ES); SADEK SADEK Rida (ES);
- (54) **Metodă și sistem implementate de calculator pentru prelucrarea video cu coerență temporală**  
**Computer-implemented method and system for processing video with temporal consistency**  
**Компьютерно-внедренные метод и система обработки видео с временной когерентностью**
- 
- (21) **e 2018 0252**  
 (51) Int.Cl.: **C07D 403/06** (2006.01.01)  
**C07D 413/06** (2006.01.01)  
**C07D 243/14** (2006.01.01)  
**C07D 267/12** (2006.01.01)  
**A61K 31/551** (2006.01.01)  
**A61K 31/553** (2006.01.01)  
**A61P 35/00** (2006.01.01)  
 (96) 16704357.9, 2016.02.02  
 (87) WO 2016/126724, 2016.08.11  
 (31) 201562110716P; 201562205438P  
 (32) 2015.02.02; 2015.08.14  
 (33) US; US  
 (71) Forma Therapeutics, Inc. (US);
- (72) ZHENG Xiaozhang (US); NG Pui Yee (US); HAN Bingsong (US); THOMASON Jennifer R. (US); ZABLOCKI Mary-Margaret (US); LIU Cuixian (US); DAVIS Heather (US); RUDNITSKAYA Aleksandra (US); LANCIA David Jr. (US); MILLAN David S. (US); MARTIN Matthew W. (US);
- (54) **Acizi 3-aril-4-amido-biciclo[4,5,0]hidroxamici în calitate de inhibitori ai HDAC**  
**3-Aryl-4-amido-bicyclic[4,5,0]hydroxamic acids as HDAC inhibitors**  
**3-Арил-4-амидо-бицикло[4,5,0]гидроксамовые кислоты в качестве ингибиторов HDAC**
- 
- (21) **e 2018 0253**  
 (51) Int.Cl.: **C07D 239/56** (2006.01.01)  
**A61K 31/505** (2006.01.01)  
**A61P 9/00** (2006.01.01)  
 (96) 16720565.7, 2016.04.21  
 (87) WO 2016/178113, 2016.11.10  
 (31) 201562157067P  
 (32) 2015.05.05  
 (33) US  
 (71) Pfizer Inc. (US);  
 (72) RUGGERI Roger (US);
- (54) **2-Tiopirimidinone**  
**2-Thiopyrimidinones**  
**2-Тиопиримидиноны**
- 
- (21) **e 2018 0254**  
 (51) Int.Cl.: **C07D 487/04** (2006.01.01)  
**A61K 31/519** (2006.01.01)  
**A61P 35/00** (2006.01.01)  
 (96) 16720676.2, 2016.04.27  
 (87) WO 2016/178870, 2016.11.10  
 (31) 15382225  
 (32) 2015.05.04  
 (33) EP  
 (71) Eli Lilly and Company (US);  
 (72) BONDAY Zahid Quyoom (US); CORTEZ Guillermo S. (US); DAHNKE Karl Robert (US); GROGAN Michael John (US); HERGUETA Antonio Rodriguez (US); JAMISON James Andrew (US); WATSON Brian Morgan (US); WOODS Timothy Andrew (US);
- (54) **Analogi nucleozidici 5'-substituiți**  
**5'-Substituted nucleoside analogs**  
**5'-замещенные нуклеозидные аналоги**
-

## (21) e 2018 0255

(51) Int.Cl.: **C07K 14/62** (2006.01.01)  
**A61K 38/28** (2006.01.01)  
**C12N 15/62** (2006.01.01)

(96) 16721605.0, 2016.04.28

(87) WO 2016/178905, 2016.11.10

(31) 201562158079P

(32) 2015.05.07

(33) US

(71) Eli Lilly and Company (US);

(72) BALDWIN David Bruce (US); BEALS John Michael (US); DAY Jonathan Wesley (US); DICKINSON Craig Duane (US); KORYTKO Andrew Ihor (US); LAZAR Gregory Alan (US);

(54) **Proteine de fuziune**

**Fusion proteins**

**Слитые белки**

## (21) e 2018 0257

(51) Int.Cl.: **A61Q 1/02** (2006.01.01)  
**A61K 8/02** (2006.01.01)  
**A61K 8/46** (2006.01.01)

(96) 16723690.0, 2016.05.04

(87) WO 2016/177822, 2016.11.10

(31) 102015005722

(32) 2015.05.07

(33) DE

(71) Ogilvy & Mather Werbeagentur GmbH (DE);

(72) RÖBEN Tobias (DE); CAMESASCA Constantin (DE);

(54) **Produs cu desene plat pentru aplicare pe piele**

**Planar motive product for application to the skin**

**Плоский узорчатый продукт для нанесения на кожу**

## (21) e 2018 0256

(51) Int.Cl.: **C07K 16/28** (2006.01.01)

(96) 16723616.5, 2016.05.06

(87) WO 2016/179517, 2016.11.10

(31) 201562158515P; 201562161198P;  
201562262373P; 201662323458P

(32) 2015.05.07; 2015.05.13; 2015.12.02;  
2016.04.15

(33) US; US; US; US

(71) Agenus Inc. (US); Ludwig Institute for Cancer Research Ltd (CH); Memorial Sloan Kettering Cancer Center (US);

(72) VAN DIJK Marc (NL); BREOUS-NYSTROM Ekaterina (CH); SEIBERT Volker (DE); RITTER Gerd (US); SCHAER David (US); HIRSCHHORN-CYMERMAN Daniel (US); MERGHOUB Taha (US); TANG Hao (US); SAVITSKY David A. (US); WAIGHT Jeremy (US); WILSON Nicholas S. (US);

(54) **Anticorpi anti-OX40 și procedee de utilizare a acestora**

**Anti-OX40 antibodies and methods of use thereof**

**Антитела против OX40 и способы их применения**

## (21) e 2018 0258

(51) Int.Cl.: **A61K 39/00** (2006.01.01)  
**C07K 14/47** (2006.01.01)

(96) 16723966.4, 2016.05.04

(87) WO 2016/177784, 2016.11.10

(31) 201507719; 201562157684P

(32) 2015.05.06; 2015.05.06

(33) GB; US

(71) Immatix Biotechnologies GmbH (DE);

(72) MAHR Andrea (DE); WEINSCHENK Toni (DE); WIEBE Anita (DE); FRITSCHKE Jens (DE); SINGH Harpreet (US); SCHOOR Oliver (DE);

(54) **Noi peptide și combinație de peptide și carcase ale acestora pentru utilizare în imunoterapie împotriva carcinomului colorectal (CCR) și a altor tipuri de cancer**  
**Novel peptides and combination of peptides and scaffolds thereof for use in immunotherapy against colorectal carcinoma (CRC) and other cancers**

**Новые пептиды и комбинация пептидов и их каркасов для использования в иммунотерапии против колоректальной карциномы (КРК) и других видов рака**

- (21) **e 2018 0259**  
 (51) Int.Cl.: **C09D 4/06** (2006.01.01)  
**C08F 222/14** (2006.01.01)  
**C09D 135/02** (2006.01.01)  
 (96) 16724272.6, 2016.04.20  
 (87) WO 2016/169545, 2016.10.27  
 (31) 102015105979  
 (32) 2015.04.20  
 (33) DE  
 (71) Mankiewicz Gebr. & Co. GmbH & Co. KG (DE);  
 (72) WEHNER Jochen (DE); COSTA Andrea (DE);  
 (54) **Sisteme de acoperire îmbunătățite, utilizarea acestora pentru acoperirea pieselor și piese astfel acoperite pentru instalațiile de energie electrică eoliană**  
**Improved coating systems, use thereof for coating components and thus coated components for wind power plants**  
**Улучшенные системы покрытий, их использование для покрытия деталей и покрытые таким образом детали для ветроэнергетических установок**

- (21) **e 2018 0260**  
 (51) Int.Cl.: **C07D 409/12** (2006.01.01)  
**C07D 409/14** (2006.01.01)  
**C07D 471/08** (2006.01.01)  
**A61K 31/439** (2006.01.01)  
**A61P 11/00** (2006.01.01)  
 (96) 16724859.0, 2016.05.05  
 (87) WO 2016/177849, 2016.11.10  
 (31) 15166703  
 (32) 2015.05.07  
 (33) EP  
 (71) Chiesi Farmaceutici S.p.A. (IT);  
 (72) AMARI Gabriele (IT); ARMANI Elisabetta (IT); BLACKABY Wesley (IT); VAN DE PÖEL Hervé (IT); BAKER-GLENN Charles (IT); TRIVEDI Naimisha (IT);  
 (54) **Derivați de aminoesteri**  
**Aminoester derivatives**  
**Производные аминокэфиров**

- (21) **e 2018 0261**  
 (51) Int.Cl.: **B62B 3/02** (2006.01.01)  
**B62B 3/14** (2006.01.01)  
 (96) 16786008.9, 2016.04.21  
 (87) WO 2016/174289, 2016.11.03  
 (31) 201530479U  
 (32) 2015.04.28  
 (33) ES  
 (71) Creaciones Marsanz, S.A. (ES);  
 (72) MILLAN FERNANDEZ Javier (ES);

- (54) **Cărucior pentru cumpărături în supermarketuri și analogii**  
**Cart for shopping in supermarkets and similar**  
**Тележка для покупок в супермаркетах и аналоги**

- (21) **e 2018 0262**  
 (51) Int.Cl.: **A61K 31/35** (2006.01.01)  
**A61K 31/352** (2006.01.01)  
 (96) 16789992.1, 2016.05.04  
 (87) WO 2016/179247, 2016.11.10  
 (31) 201562158075P  
 (32) 2015.05.07  
 (33) US  
 (71) Axim Biotechnologies, Inc. (US);  
 (72) CHANGOER Lekhram (NL); VAN DER LOO Cornelis Herman Michel (NL); KELLER Erik (NL);  
 (54) **Procedeu de extracție și purificare a delta-9-tetrahidrocanabinolului**  
**Process to extract and purify delta-9-tetrahydrocannabinol**  
**Способ экстракции и очистки дельта-9-тетрагидроканнабинола**

- (21) **e 2018 0263**  
 (51) Int.Cl.: **B22F 3/00** (2006.01.01)  
**B22F 3/12** (2006.01.01)  
**B22F 3/14** (2006.01.01)  
 (96) 16790063.8, 2016.05.05  
 (87) WO 2016/179352, 2016.11.10  
 (31) 201562158326P  
 (32) 2015.05.07  
 (33) US  
 (71) Thermal Technology, LLC (US);  
 (72) WALKER Luke S. (US); BOLTON Andrew (US);  
 (54) **Dispozitiv de sinterizare sub presiune, care conține poansoane opuse protejate**  
**Compressive sintering apparatus comprising protected opposing rams**  
**Устройство для спекания под давлением, содержащее защищенные противоположные пуансоны**

- (21) **e 2018 0264**  
 (51) Int.Cl.: **A61K 39/395** (2006.01.01)  
**A61P 35/00** (2006.01.01)  
**C07K 16/00** (2006.01.01)  
**C07K 16/28** (2006.01.01)  
 (96) 16790175.0, 2016.05.06  
 (87) WO 2016/179518, 2016.11.10  
 (31) 201562157789P  
 (32) 2015.05.06  
 (33) US  
 (71) Janssen Biotech, Inc. (US);  
 (72) ANDERSON Glenn (US); CARDOSO Rosa (US); DIEM Michael (US); GAUDET Francois (US); GOLDBERG Shalom (US); HARMAN Benjamin C. (US); HYUN Linus (US); JACOBS Steven (US); KLEIN Donna (US); LI Yingzhe (US); LUO Jinquan (US); MCDALD Ronan (US); NEMETH-SEAY Jennifer (US); O'NEIL Karyn (US); POMERANTZ Steven C. (US); CHANDRA RAO Galla (US); SPINKA-DOMS Tracy (US); TEPLYAKOV Alexey (US); WU Sheng-Jiun (US); MOONEY Jill (US); LUISTRO Leopoldo (US);  
 (54) **Agenți de legare bispecifici împotriva antigenului membranar specific prostatic (PSMA) și utilizările acestora**  
**Prostate specific membrane antigen (PSMA) bispecific binding agents and uses thereof**  
**Биспецифические связывающие агенты против простатического специфического мембранного антигена (ПСМА) и их применения**

- (21) **e 2018 0265**  
 (51) Int.Cl.: **C12Q 1/68** (2018.01.01)  
 (96) 16790187.5, 2016.05.06  
 (87) WO 2016/179534, 2016.11.10  
 (31) 201562157772P  
 (32) 2015.05.06  
 (33) US  
 (71) Janssen Biotech, Inc. (US);  
 (72) CARDOSO Rosa (US); DIEM Michael (US); GOLDBERG Shalom (US); HYUN Linus (US); JACOBS Steven (US); KLEIN Donna (US); O'NEIL Karyn (US); SPINKA-DOMS Tracy (US);  
 (54) **Domenii fibronectinice de tip III care leagă antigenul membranar specific prostatic**  
**Prostate specific membrane antigen binding fibronectin type III domains**  
**Домены фибронектина типа III, связывающие простатический специфический мембранный антиген**

- (21) **e 2018 0266**  
 (51) Int.Cl.: **E06B 7/18** (2006.01.01)  
**E06B 7/21** (2006.01.01)  
**E06B 7/215** (2006.01.01)  
 (96) 16153888.9, 2016.02.02  
 (97) 3203006, 2018.03.21  
 (71) Athmer oHG (DE);  
 (72) KRÖHNERT Frank (DE); LUDWIG Maico (DE); KIMMICH Rudi (DE);  
 (54) **Profil de etanșare pentru ușă**  
**Sealing profile for a door**  
**Уплотнительный профиль для двери**

- (21) **e 2018 0267**  
 (51) Int.Cl.: **G06Q 20/32** (2012.01.01)  
**G06Q 20/38** (2012.01.01)  
 (96) 16154377.2, 2016.02.05  
 (97) 3203428, 2018.03.21  
 (71) InnoTech Group Inc. (KN);  
 (72) BRADEN Jude (ES);  
 (54) **Procedeu și sistem de procesare a tranzacțiilor**  
**Transaction processing system and process**  
**Способ и система обработки транзакций**

- (21) **e 2018 0269**  
 (51) Int.Cl.: **G08B 25/14** (2006.01.01)  
 (96) 16720798.4, 2016.04.28  
 (87) WO 2016/180646, 2016.11.17  
 (31) 102015208607  
 (32) 2015.05.08  
 (33) DE  
 (71) Minimax GmbH & Co. KG (DE);  
 (72) SAGERT Holger (DE); TELLKAMP Felix (DE);  
 (54) **Centru de control al semnalizatorului de pericol cu mijloc de reglare a parametrilor de configurare**  
**Hazard alarm control centre with configuration parameter setting means**  
**Центр контроля аварийной сигнализации со средством настройки параметров конфигурации**

- (21) **e 2018 0270**  
 (51) Int.Cl.: **C07D 295/096** (2006.01.01)  
**C07D 207/28** (2006.01.01)  
**A61K 31/495** (2006.01.01)  
**A61P 25/24** (2006.01.01)  
**A61P 25/28** (2006.01.01)  
**A61P 25/18** (2006.01.01)  
 (96) 16721817.1, 2016.05.11  
 (87) WO 2016/180870, 2016.11.17  
 (31) 201500284  
 (32) 2015.05.13  
 (33) DK  
 (71) H. Lundbeck A/S (DK);  
 (72) DE DIEGO Heidi Lopez (DK); CHRISTENSEN Kim Lasse (DK); HOLM Rene (DK); KATEB Jens (SE);  
 (54) **Piroglutamat de vortioxetină**  
**Vortioxetine pyroglutamate**  
**Пироглутамат вортиоксетина**

- (21) **e 2018 0271**  
 (51) Int.Cl.: **A01N 43/66** (2006.01.01)  
**A01N 57/20** (2006.01.01)  
**A01P 13/02** (2006.01.01)  
 (96) 16722630.7, 2016.05.09  
 (87) WO 2016/180755, 2016.11.17  
 (31) 15167094  
 (32) 2015.05.11  
 (33) EP  
 (71) Bayer CropScience AG (DE);  
 (72) OESER Jörg (DE); GÜR Petra (DE);  
 (54) **Combinatii erbicide care conțin**  
**L-glufosinat și indaziflam**  
**Herbicide combinations comprising**  
**L-glufosinate and indaziflam**  
**Гербицидные комбинации, включающие**  
**L-глюфосинат и индазифлам**

- (21) **e 2018 0272**  
 (51) Int.Cl.: **C07D 471/08** (2006.01.01)  
**C07D 487/08** (2006.01.01)  
**C07D 209/04** (2006.01.01)  
**C07D 513/08** (2006.01.01)  
 (96) 16723965.6, 2016.05.04  
 (87) WO 2016/180696, 2016.11.17  
 (31) 15166900; 16163342  
 (32) 2015.05.08; 2016.03.31  
 (33) EP; EP  
 (71) Janssen Pharmaceuticals, Inc. (US);  
 Katholieke Universiteit Leuven (BE);

- (72) KESTELEYN Bart Rudolf Romania (BE);  
 BONFANTI Jean-François (FR); JONCKERS  
 Tim Hugo Maria (BE); RABOISSON Pierre  
 Jean-Marie Bernard (BE); BARDIOT Dorothée  
 Alice Marie-Eve (BE); MARCHAND Arnaud  
 Didier M (BE);  
 (54) **Derivați ai indolului mono- sau disubstituiți**  
**în calitate de inhibitori ai replicării virusului**  
**Denga**  
**Mono- or di-substituted indole derivatives**  
**as Dengue viral replication inhibitors**  
**Моно- или дизамещенные производные**  
**индола в качестве ингибиторов**  
**репликации вируса Денге**

- (21) **e 2018 0273**  
 (51) Int.Cl.: **C07C 309/19** (2006.01.01)  
**C07C 225/20** (2006.01.01)  
 (96) 16724354.2, 2016.05.13  
 (87) WO 2016/180984, 2016.11.17  
 (31) 201562160659P  
 (32) 2015.05.13  
 (33) US  
 (71) Janssen Pharmaceutica, N.V. (BE);  
 (72) CHEN Cheng Yi (CH); FLOEGEL Oliver (CH);  
 JUSTUS Michael (CH); MAURER Adrian (CH);  
 REUTER Karl (CH); STRITTMATTER Tobias  
 (CH); WEDEL Tobias (CH);  
 (54) **Sare (S)-ACS a S-ketaminei, sare (R)-ACS a**  
**S-ketaminei și procedee de obținere a**  
**S-ketaminei**  
**(S)-CSA salt of S-ketamine, (R)-CSA salt of**  
**S-ketamine and processes for the prepara-**  
**tion of S-ketamine**  
**Соль (S)-KCK S-кетаминa, соль (R)-KCK**  
**S-кетаминa и способы получения**  
**S-кетаминa**

- (21) **e 2018 0274**  
 (51) Int.Cl.: **C07K 16/46** (2006.01.01)  
**G01N 27/447** (2006.01.01)  
 (96) 16724805.3, 2016.05.11  
 (87) WO 2016/183222, 2016.11.17  
 (31) 201562160341P  
 (32) 2015.05.12  
 (33) US  
 (71) Regeneron Pharmaceuticals, Inc. (US);  
 (72) MUTHUSAMY Kathir (US); LUO Jiann-Kae  
 (US);  
 (54) **Determinarea purității proteinelor multi-**  
**merice**  
**Multimeric protein purity determination**  
**Определение чистоты многомерных**  
**белков**

## (21) e 2018 0275

- (51) Int.Cl.: **A61K 39/00** (2006.01.01)  
 (96) 16724828.5, 2016.05.13  
 (87) WO 2016/183486, 2016.11.17  
 (31) 201562161053P; 201562205591P;  
 201562257458P; 201662307592P  
 (32) 2015.05.13; 2015.08.14; 2015.11.19;  
 2016.03.14  
 (33) US; US; US; US  
 (71) Agenus Inc. (US);

- (72) BUELL Jennifer Shanda (US); CASTLE John  
 Christopher (DE); STEIN Robert Benjamin  
 (US); LEVEY Daniel Lewis (US);

## (54) Vaccinuri pentru tratamentul și prevenirea cancerului

**Vaccines for treatment and prevention of cancer**

**Вакцины для лечения и профилактики рака**

## (21) e 2018 0276

- (51) Int.Cl.: **C07D 239/42** (2006.01.01)  
**C07D 471/04** (2006.01.01)  
 (96) 16725308.7, 2016.05.11  
 (87) WO 2016/183116, 2016.11.17  
 (31) 201562160636P  
 (32) 2015.05.13  
 (33) US  
 (71) Vertex Pharmaceuticals Inc. (US);  
 (72) FARMER Luc J. (CA); BOYD Michael John  
 (US); MILLER David B. Jr. (US); CWYNAR  
 Valerie Ann (US);  
 (54) **Procedee de obținere a inhibitorilor repli-**  
**cării virusurilor gripale**  
**Methods of preparing inhibitors of influen-**  
**za viruses replication**  
**Способы получения ингибиторов**  
**репликации вирусов гриппа**

## (21) e 2018 0277

- (51) Int.Cl.: **C07D 471/04** (2006.01.01)  
**A61K 31/506** (2006.01.01)  
**A61P 31/16** (2006.01.01)  
 (96) 16725672.6, 2016.05.11  
 (87) WO 2016/183120, 2016.11.17  
 (31) 201562160637P  
 (32) 2015.05.13  
 (33) US  
 (71) Vertex Pharmaceuticals Inc. (US);

- (72) FARMER Luc J. (CA); BOYD Michael John  
 (US); SHANNON Dean (CA); WALDO Michael  
 (US); NTI-ADDAE Kwarne W. (US); ZHANG  
 Yuegang (US);

(54) Inhibitori ai replicării virusurilor gripale  
**Inhibitors of influenza viruses replication**  
**Ингибиторы репликации вирусов гриппа**

## (21) e 2018 0278

- (51) Int.Cl.: **A61K 31/202** (2006.01.01)  
**A61K 31/232** (2006.01.01)  
**A61K 45/06** (2006.01.01)  
**A61P 1/16** (2006.01.01)  
**A61P 11/06** (2006.01.01)  
**A61P 13/12** (2006.01.01)  
**A61P 17/10** (2006.01.01)  
**A61P 19/02** (2006.01.01)  
**A61P 29/00** (2006.01.01)  
**A61P 37/06** (2006.01.01)  
**A61P 13/08** (2006.01.01)  
**A61P 13/10** (2006.01.01)  
**A61P 37/02** (2006.01.01)  
**C07C 59/76** (2006.01.01)  
 (96) 16729367.9, 2016.05.12  
 (87) WO 2016/181221, 2016.11.17  
 (31) 201562160863P  
 (32) 2015.05.13  
 (33) US  
 (71) DS Biopharma Limited (IE);  
 (72) MANKU Mehar (GB); CLIMAX John (IE);  
 COUGHLAN David (IE);  
 (54) **Compoziții care conțin 15-oxo-EPA sau 15-**  
**oxo-DGLA și procedee de obținere și utiliz-**  
**are a acestora**  
**Compositions comprising 15-oxo-EPA or**  
**15-oxo-DGLA and methods of making and**  
**using same**  
**Композиции, содержащие 15-оксо-EPA**  
**или 15-оксо-DGLA, и способы их**  
**получения и применения**

## (21) e 2018 0279

- (51) Int.Cl.: **A61K 9/00** (2006.01.01)  
**A61K 47/24** (2006.01.01)  
**A61K 47/36** (2006.01.01)  
**A61K 47/38** (2006.01.01)  
**A61K 9/16** (2006.01.01)  
**A61K 31/713** (2006.01.01)  
**C08L 3/02** (2006.01.01)  
 (96) 16753457.7, 2016.05.10  
 (87) WO 2016/181226, 2016.11.17  
 (31) 15167129  
 (32) 2015.05.11  
 (33) EP  
 (71) Janssen Sciences Ireland UC (IE);



- (72) VAN DIJCK Alex Henri (BE); MENSCH Jurgen (BE);
- (54) **Formulare de amidon de mazăre și acid poliinozino-policitidilic (Poli (I:C)) pentru prevenirea și/sau tratamentul infecțiilor tractului respirator superior**  
**Polyinosinic-polycytidylic acid (Poly(I:C)) pea starch formulation for the prevention and/or treatment of upper respiratory tract infections**  
**Состав крахмала гороха и полиинозино-полицитидиловой (Поли (И:Ц)) кислоты для профилактики и/или лечения инфекций верхних дыхательных путей**
- 
- (21) **e 2018 0280**
- (51) Int.Cl.: **A61K 38/18** (2006.01.01)  
**A61P 7/00** (2006.01.01)  
**A61P 7/06** (2006.01.01)
- (96) 16793499.1, 2016.05.12
- (87) WO 2016/183280, 2016.11.17
- (31) 201562161136P; 201562173836P;  
201562243457P
- (32) 2015.05.13; 2015.06.10; 2015.10.19
- (33) US; US; US
- (71) Celgene Corporation (US); Acceleron Pharma Inc. (US);
- (72) ATTIE Kenneth M. (US); LAADEM Abderrahmane (US); CHOPRA Rajesh (GB); BACKSTROM Jay (US);
- (54) **Tratamentul beta-talasemiei utilizând capcane de ligand ActRII**  
**Treatment of beta-thalassemia using ActRII ligand traps**  
**Лечение бета-таласемии с использованием лигандных ловушек ActRII**
- (21) **e 2018 0281**
- (51) Int.Cl.: **C08L 83/00** (2006.01.01)  
**C08L 83/04** (2006.01.01)  
**C08G 77/00** (2006.01.01)
- (96) 16793552.7, 2016.05.12
- (87) WO 2016/183359, 2016.11.17
- (31) 201562160575P; 201562173002P
- (32) 2015.05.12; 2015.06.09
- (33) US; US
- (71) Blinkbio Inc. (US);
- (72) FOREMAN Kenneth W. (US); NGUYEN Hanh Nho (US); OFORI Leslie Odame (US); WANNER Jutta (US); WERNER Douglas S. (US);
- (54) **Conjugate de medicamente pe bază de siliciu și procedee de utilizare a acestora**  
**Silicon based drug conjugates and methods of using same**  
**Конъюгаты лекарственных средств на основе кремния и способы их применения**

## **FF4A Brevete de invenție acordate / Granted patents for invention / Предоставленные патенты на изобретения**

**O**rice persoană interesată are dreptul să ceară revocarea în tot sau în parte a hotărârii de acordare a brevetului în termen de 6 luni de la data publicării mențiunii privind acordarea brevetului. Opoziția se face în scris și motivat la AGEPI, în baza motivelor prevăzute de art. 57 alin.(2) din Legea nr. 50-XVI din 07.03.2008 privind protecția invențiilor.

**A**ny person concerned shall be entitled to request a full or partial revocation of any decision to grant a patent within 6 months as from the date of publication of the mention of the grant of the patent. The opposition shall be reasoned and filed in writing with AGEPI, on the grounds provided for in Art. 57(2) of the Law No. 50-XVI of 07.03.2008 on the Protection of Inventions.

**Л**юбое лицо вправе подать в AGEPI мотивированное возражение о полном или частичном аннулировании решения о предоставлении патента в течение 6 месяцев с даты публикации сведений о предоставлении патента. Возражение подается в письменной форме на основании мотивов, предусмотренных в части (2) ст. 57 Закона № 50-XVI от 07.03.2008 г. об охране изобретений.

- (11) **4559 (13) B1**  
 (51) **Int. Cl.: A01N 25/14 (2006.01)**  
           **A01N 25/30 (2006.01)**  
           **A01N 41/06 (2006.01)**  
           **A01N 47/36 (2006.01)**  
           **A01P 13/00 (2006.01)**  
 (21) a 2008 0220  
 (22) 2007.03.13  
 (31) 2006-083322  
 (32) 2006.03.24  
 (33) JP  
 (85) 2008.08.12  
 (86) PCT/JP2007/055580, 2007.03.13  
 (87) WO 2007/119435 A1, 2007.10.25  
 (71)(73) ISHIHARA SANGYO KAISHA, LTD, JP  
 (72) YOSHII Hiroshi, JP; YAMADA Ryu, JP  
 (74) SOKOLOVA Sofia  
 (54) **Compoziție erbicidă pe bază de sulfoniluree și procedeu de combatere a plantelor nedorite cu utilizarea acesteia**  
 (57) Invenția se referă la agricultură, și anume la o compoziție erbicidă care conține un compus erbicid al sulfonilureei sau sarea sa și un polioxiialchilen alchileterfosfat sau sarea sa, în care compusul erbicid al sulfonilureei sau sarea sa este selectat dintre flazasulfuron, foramsulfuron, halosulfuron-metil, iodosulfuron-metil, nicosulfuron, prosulfuron, rimsulfuron, trifloxisulfuron și tritosulfuron; și la un procedeu de combatere a plantelor nedorite sau de inhibare a creșterii lor prin utilizarea compoziției erbicide menționate.

Revendicări: 13

\*  
\* \*

- (54) **Sulfonylurea-based herbicidal composition and method for controlling undesired plants with its use**  
 (57) The invention relates to agriculture, namely to a herbicidal composition comprising a herbicidal sulfonylurea compound or its salt and a polyoxyalkylene alkyl ether phosphate or its salt, wherein the herbicidal sulfonylurea compound or its salt is selected from flazasulfuron, foramsulfuron, halosulfuron-methyl, iodosulfuron-methyl, nicosulfuron, prosulfuron, rimsulfuron, trifloxysulfuron and tritosulfuron; and to a method for controlling undesired plants or inhibiting their growth by applying the said herbicidal composition.

Claims: 13

\*  
\* \*

- (54) **Гербицидная композиция на основе сульфонилмочевины и способ борьбы с нежелательными растениями с ее использованием**  
 (57) Изобретение относится к сельскому хозяйству, а именно к гербицидной композиции, содержащей гербицидное соединение сульфонилмочевины или ее соль и эфир полиоксиалкилен алкилфосфата или его соль, где гербицидное соединение сульфонилмочевины или ее соль выбрано из флазасульфурона, форамсульфурана, галосульфурон-метил, иодсульфурон-метил, никосульфурона, просульфурона, римсульфурана, трифлорисульфурона и тритосульфурона; и к способу борьбы с нежелательной растительностью или ингибирования ее роста путем использования указанной гербицидной композиции.

П. формулы: 13

- (11) **4560 (13) B1**  
 (51) **Int. Cl.: A01N 63/00 (2006.01)**  
           **A01N 63/04 (2006.01)**  
           **C12N 1/14 (2006.01)**  
           **C12R 1/645 (2006.01)**  
           **A01P 7/04 (2006.01)**  
 (21) a 2017 0057  
 (22) 2017.05.23  
 (71)(73) INSTITUTUL DE ZOOLOGIE AL ACADEMIEI DE ȘTIINȚE A MOLDOVEI, MD  
 (72) MOLDOVAN Anna, MD; MUNTEANU-MOLOTIEVSKIY Natalia, MD; TODERAȘ Ion, MD  
 (54) **Tulpină de fungi *Beauveria bassiana* în calitate de bioinsecticid pentru combaterea coleopterelor curculionide**  
 (57) Invenția se referă la biotehnologie și poate fi utilizată în agricultură pentru combaterea coleopterelor curculionide.  
 Tulpina de fungi *Beauveria bassiana* este depozitată în Colecția Națională de Microorganisme Nematogene cu numărul CNMN-FE-01 și poate fi utilizată în calitate de bioinsecticid pentru combaterea coleopterelor curculionide.

Revendicări: 1

\*  
\* \*

(54) **Strain of *Beauveria bassiana* fungi as a bioinsecticide against weevils**

(57) The invention relates to biotechnology and can be used in agriculture for controlling weevils.

The *Beauveria bassiana* fungi strain is deposited in the National Collection of Non-pathogenic Microorganisms under the number CNMN-FE-01 and can be used as a bioinsecticide against weevils.

Claims: 1

\*  
\* \*(54) **Штамм грибов *Beauveria bassiana* в качестве биоинсектицида против жуков-долгоносиков**

(57) Изобретение относится к биотехнологии и может быть использовано в сельском хозяйстве для борьбы с жуками-долгоносиками.

Штамм грибов *Beauveria bassiana* депонирован в Национальной Коллекции Непатогенных Микроорганизмов под номером CNMN-FE-01 и может быть использован в качестве биоинсектицида против жуков-долгоносиков.

П. формулы: 1

(11) **4561 (13) B1**(51) **Int. Cl.: C09K 3/18** (2006.01)

(21) a 2014 0052

(22) 2012.11.02

(31) 11188481.3

(32) 2011.11.09

(33) EP

(85) 2014.05.26

(86) PCT/EP2012/071678, 2012.11.02

(87) WO 2013/068299 A1, 2013.05.16

(71)(73) AKZO NOBEL CHEMICALS  
INTERNATIONAL B. V., NL(72) MASLOW Wasil, NL; DE JONG Edwin  
Ronald, NL; DEMMER René Lodewijk Maria,  
NL

(74) ANDRIEȘ Ludmila

(54) **Compoziție de dejivrare**

(57) Invenția se referă la o compoziție de dejivrare, care conține (i) un agent de dejivrare selectat din grupa constând din clorură de sodiu, acetat de calciu-magneziu, clorură de calciu, clorură de magneziu, clorură de potasiu, acetat de potasiu, acetat de sodiu, formiat de sodiu și formiat de potasiu, (ii) un derivat de lignină și (iii) melasă. Invenția de

asemenea se referă la un procedeu de preparare a compoziției de dejivrare menționate și la un procedeu de dejivrare a unei suprafețe utilizând compoziția de dejivrare menționată.

Revendicări: 15

Figuri: 2

\*  
\* \*(54) **Deicing composition**

(57) The invention relates to a deicing composition comprising (i) a deicing agent selected from the group consisting of sodium chloride, calcium magnesium acetate, calcium chloride, magnesium chloride, potassium chloride, potassium acetate, sodium acetate, sodium formate, potassium formate, (ii) a lignin derivative, and (iii) molasses. The invention furthermore relates to a process for preparing said deicing composition and to a process for deicing a surface using said deicing composition.

Claims: 15

Fig.: 2

\*  
\* \*(54) **Противогололедная композиция**

(57) Изобретение относится к противогололедной композиции, включающей (i) противогололедный агент, выбранный из группы, состоящей из хлорида натрия, кальциево-магниевого ацетата, хлорида кальция, хлорида магния, хлорида калия, ацетата калия, ацетата натрия, формиата натрия и формиата калия, (ii) производное лигнина и (iii) мелассу. Изобретение также относится к способу получения указанной противогололедной композиции и к способу размораживания поверхности с использованием указанной противогололедной композиции.

П. формулы: 15

Фиг.: 2

(11) **4562 (13) B1**(51) **Int. Cl.: F02B 27/04** (2006.01)**F02B 33/44** (2006.01)**F02D 19/06** (2006.01)

(21) a 2017 0047

(22) 2017.04.18

(71)(72)(73) CEREMPEI Ion, MD

(54) **Procedeu de formare a încărcăturii de combustibil în motorul cu ardere internă în doi timpi și motor cu ardere internă în doi timpi pentru realizarea acestuia**

(57) Invenția se referă la construcția de mașini, și anume la procedee de formare a încărcăturii de combustibil în motorul cu ardere internă în doi timpi și la motoarele cu ardere internă în doi timpi pentru realizarea acestora, și poate fi utilizată la elaborarea motoarelor cu poli-carburant cu reglarea gradului de comprimare a amestecului combustibil-aer.

Procedeeul, conform invenției, constă în aceea că se evacuează gazele de eșapament în timpul deplasării pistonului (2) de la punctul mort inferior (PMI) până la 2/3 din cursa totală a lui, în două etape: la prima etapă, în timpul deplasării pistonului (2) de la PMI până la 1/3 din cursa totală a lui, gazele de eșapament se evacuează din cilindru (1) datorită presiunii create de mișcarea pistonului (2), iar la a doua etapă, în spațiul cilindrului (1), deasupra pistonului (2), se pompează aer comprimat cu evacuarea continuă a gazelor de eșapament, iar după deplasarea pistonului (2) de la PMI până la 2/3 din cursa totală a lui, se întrerupe evacuarea gazelor de eșapament cu pomparea continuă a aerului comprimat, în care se debitează combustibil pulverulent, formându-se amestecul combustibil-aer, care suplimentar se comprimă în timpul apropierii pistonului (2) de punctul mort superior (PMS) cu aprinderea ulterioară a acestuia.

Motorul, conform invenției, conține un cilindru (1) cu piston (2), un arbore cotit (4) cu bielă (3), o cameră de presiune (5) cu injector (6) de combustibil, o supapă de admisie (7), un canal de evacuare (8) cu supapă (9) și o bujie (10). Camera (5) este unită cu un compresor, dotat cu un sistem de comandă.

Revendicări: 3

Figuri: 1

\*  
\* \*

(54) **Process for forming a fuel charge in a two-stroke internal combustion engine and two-stroke internal combustion engine for its implementation**

(57) The invention relates to mechanical engineering, namely to processes for forming a fuel charge in a two-stroke internal combustion engine and to two-stroke internal combustion engines for their implementation, and can be used in the design of multi-fuel en-

gines with controlled air-fuel mixture compression ratio.

The process, according to the invention, consists in that exhaust gases are removed when the piston (2) moves from the bottom dead point (BDP) to 2/3 of its full stroke in two stages: in the first stage, when the piston (2) moves from the BDP up to 1/3 of its full stroke, the exhaust gases are removed from the cylinder (1) due to the pressure created by the movement of the piston (2), and in the second stage, in the space of the cylinder (1), above the piston (2), is pumped compressed air with the continuous removal of the exhaust gases, and after the movement of the piston (2) from the BDP to 2/3 of its full stroke, is interrupted the removal of the exhaust gases with the continuous pumping of the compressed air, wherein atomized fuel is supplied, forming a fuel-air mixture, which is further compressed when the piston (2) approaches the top dead point (TDP) with subsequent inflammation thereof.

The engine, according to the invention, comprises a cylinder (1) with a piston (2), a crankshaft (4) with a connecting rod (3), a pressure chamber (5) with a fuel injector (6), an intake valve (7), an exhaust port (8) with a valve (9) and a spark plug (10). The chamber (5) is connected to a compressor, equipped with a control system.

Claims: 3

Fig.: 1

\*  
\* \*

(54) **Способ формирования топливного заряда в двухтактном двигателе внутреннего сгорания и двухтактный двигатель внутреннего сгорания для его осуществления**

(57) Изобретение относится к машиностроению, а именно к способам формирования топливного заряда в двухтактном двигателе внутреннего сгорания и к двухтактным двигателям внутреннего сгорания для их осуществления, и может быть использовано при проектировании многотопливных двигателей с регулируемой степенью сжатия топливовоздушной смеси.

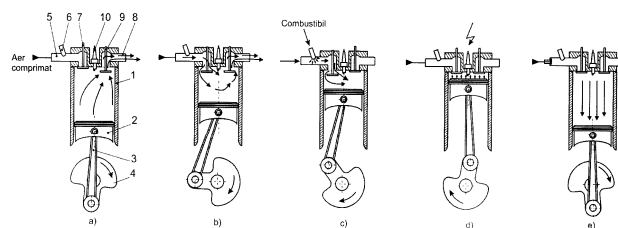
Способ, согласно изобретению, состоит в том, что отводятся отработавшие газы при движении поршня (2) от нижней мертвой точки (НМТ) до 2/3 из его полного хода в два этапа: на первом этапе, при движении поршня (2) от НМТ до 1/3 из его полного хода, отработавшие газы отво-

дятся из цилиндра (1) за счет давления, создаваемого движением поршня (2), а на втором этапе, в пространстве цилиндра (1), над поршнем (2), закачивается сжатый воздух с непрерывным отводом отработавших газов, а после движения поршня (2) от НМТ до 2/3 из его полного хода, прекращается отвод отработавших газов с непрерывным закачиванием сжатого воздуха, в котором подается распыленное топливо, образуя топливовоздушную смесь, которая дополнительно сжимается при приближении поршня (2) к верхней мертвой точке (ВМТ) с последующим его воспламенением.

Двигатель, согласно изобретению, содержит цилиндр (1) с поршнем (2), коленчатый вал (4) с шатуном (3), напорную камеру (5) с топливной форсункой (6), впускной клапан (7), выпускной канал (8) с клапаном (9) и свечу (10). Камера (5) соединена с компрессором, снабженным системой управления.

П. формулы: 3

Фиг.: 1



**FF9Y Brevete de invenție  
de scurtă durată acordate /  
Granted short-term patents for invention /  
Предоставленные краткосрочные патенты  
на изобретения**

**O**rice persoană interesată are dreptul să ceară revocarea în tot sau în parte a hotărârii de acordare a brevetului în termen de 6 luni de la data publicării mențiunii privind acordarea brevetului. Opoziția se face în scris și motivat la AGEPI, în baza motivelor prevăzute de art. 57 alin. (2) din Legea nr. 50-XVI din 07.03.2008 privind protecția invențiilor.

Odată cu publicarea mențiunii privind acordarea brevetului de invenție de scurtă durată documentele cererii sunt expuse în biblioteca AGEPI, accesibile publicului, și pot fi consultate direct sau se pot comanda copii, contra cost.

**A**ny person concerned shall be entitled to request a full or partial revocation of any decision to grant a patent within 6 months as from the date of publication of the mention of the grant of the patent. The opposition shall be reasoned and filed in writing with AGEPI, on the grounds provided for in Art. 57(2) of the Law No. 50-XVI of 07.03.2008 on the Protection of Inventions.

At the same time as the publication of the mention of the decision to grant a short-term patent for invention, the application documents shall be made available to the public in the AGEPI library, and may be consulted directly or copies may be ordered for payment of an additional fee.

**Л**юбое лицо вправе подать в AGEPI мотивированное возражение о полном или частичном аннулировании решения о предоставлении патента в течение 6 месяцев с даты публикации сведений о предоставлении патента. Возражение подается в письменной форме на основании мотивов, предусмотренных в части (2) ст. 57 Закона № 50-XVI от 07.03.2008 г. об охране изобретений.

Одновременно с публикацией сведений о предоставлении краткосрочного патента на изобретение производится выкладка документов заявки в библиотеке AGEPI, общедоступных для ознакомления, а за дополнительную плату могут быть заказаны их копии.

- (11) **1244** (13) Y  
 (51) **Int. Cl.:** **A23N 12/08** (2006.01)  
**B01J 19/08** (2006.01)  
 (21) s 2017 0116  
 (22) 2017.11.09  
 (71)(73) UNIVERSITATEA TEHNICĂ A MOLDOVEI, MD; BERNIC Mircea, MD; ȚISLINSCAIA Natalia, MD; BALAN Mihail, MD; POPESCU Victor, MD; VIȘANU Vitali, MD; MELENCIUC Mihail, MD; EMILIANOV Ion, MD  
 (72) BERNIC Mircea, MD; ȚISLINSCAIA Natalia, MD; BALAN Mihail, MD; POPESCU Victor, MD; VIȘANU Vitali, MD; MELENCIUC Mihail, MD; EMILIANOV Ion, MD  
 (54) **Electroplasmolizator pentru materie primă vegetală**  
 (57) Invenția se referă la industria alimentară, și anume la electroplasmoliza materiei prime vegetale, și poate fi utilizată în întreprinderile din industria alimentară pentru producerea sucurilor.  
 Electroplasmolizatorul pentru materie primă vegetală conține un electrod (1) legat la pământ, care este executat în formă de tambur rotativ cu un dispozitiv de acționare (2) și acoperit cu o manta (9), montată pe un batiu (4). Pe batiu (4) este fixat un buncăr de alimentare (3), în care este fixat un electrod (6) cu curent de fază. În batiu (4) este montat un rezervor (5) cu posibilitatea glisării în acesta. Pe suprafața cilindrică exterioară a electrodului (1) sunt fixate plăcuțe dielectrice (7). Distanța dintre electrozi (1, 6) este de 10...20 mm și se reglează cu un mecanism (8). Mantaua (9) și batiul (4) sunt executate dintr-un material dielectric.

Revendicări: 1

Figuri: 5

\*  
\* \*

- (54) **Electric plasmolyzer for plant raw material**  
 (57) The invention relates to the food industry, namely to electroplasmolysis of plant raw material, and can be used in food industry enterprises for the production of juices.  
 The electric plasmolyzer for plant raw material comprises a grounded electrode (1), which is made in the form of a rotating drum with a drive (2) and is covered with a casing (9), fixed on a frame (4). On the frame (4) is fixed a loading hopper (3), in which is fixed an electrode (6) with a phase current lead. In the frame (4) is mounted a container (5) with

the possibility of sliding therein. On the outer cylindrical surface of the electrode (1) are fixed dielectric plates (7). The distance between the electrodes (1, 6) is 10...20 mm and is regulated by a mechanism (8). The casing (9) and the frame (4) are made of a dielectric material.

Claims: 1

Fig.: 5

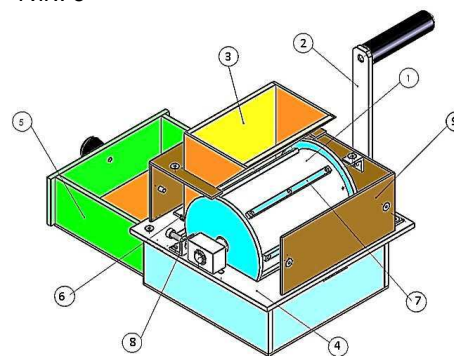
\*  
\* \*

- (54) **Электроплазмоллизатор для растительного сырья**  
 (57) Изобретение относится к пищевой промышленности, а именно к электроплазмоллизу растительного сырья, и может быть использовано на предприятиях пищевой промышленности для производства соков.

Электроплазмоллизатор для растительного сырья содержит заземленный электрод (1), который выполнен в виде вращающегося барабана с приводом (2) и покрыт кожухом (9), закрепленного на станине (4). На станине (4) закреплен загрузочный бункер (3), в котором закреплен электрод (6) с фазным тоководом. В станине (4) смонтирована емкость (5) с возможностью скольжения в ней. На внешней цилиндрической поверхности электрода (1) закреплены диэлектрические пластины (7). Расстояние между электродами (1, 6) составляет 10...20 мм и регулируется механизмом (8). Кожух (9) и станина (4) выполнены из диэлектрического материала.

П. формулы: 1

Фиг.: 5





- (11) 1245 (13) Y  
 (51) Int. Cl.: A61B 10/00 (2006.01)  
           G01N 33/50 (2006.01)  
           G01N 33/576 (2006.01)  
           G01N 33/577 (2006.01)
- (21) s 2017 0096  
 (22) 2017.09.06  
 (71)(73) CENTRUL NAȚIONAL DE SĂNĂTATE  
 PUBLICĂ AL MINISTERULUI SĂNĂTĂȚII AL  
 REPUBLICII MOLDOVA, MD
- (72) SPĂNU Constantin, MD; PÎNZARU Iurie, MD;  
 SAJIN Octavian, MD; SPĂNU Igor, MD;  
 ISAC Maria, MD; MIRON Aliona, MD;  
 ROȘCA Angela, MD; IVASIUC Irina, MD;  
 PÂNTEA Victor, MD
- (54) **Metodă de diagnostic al hepatitei virale B  
 la persoane cu expunere accidentală**
- (57) Invenția se referă la medicină, și anume la o  
 metodă de diagnostic al hepatitei virale B cu  
 determinarea AgHBs și confirmarea lui ulterioară  
 la persoanele cu expunere accidentală, cum sunt  
 personalul medical, utilizatorii de droguri, pacienții  
 aflați în tratament de hemodializă etc.  
 Esența invenției constă în aceea că în două  
 stripuri cu godeuri se utilizează ser uman ce  
 nu conține AgHBs, ser uman negativ la  
 anticorpii AgHBs, ser cu anticorpi la AgHBs  
 cu un titru mai mare de 100 UI/ml și ser de la  
 persoana investigată în primul strip, iar în al  
 doilea strip se utilizează ser uman ce nu  
 conține AgHBs, ser fetal de bovine pentru  
 calibrare, ser uman inactivat, care conține  
 AgHBs calibrați și ser de la persoana  
 investigată. După incubare la temperatura de  
 18...24°C, timp de 30 min, în toate probele  
 se adaugă conjugat diluat 1:20 de globulină  
 antispecie de iepure sau șoarece și peroxidază  
 din hrean, apoi probele se incubează la  
 temperatura de 37°C, timp de 120 min.  
 Ulterior se adaugă soluție cromogenă ce  
 include soluție de 0,02% de peroxid de  
 hidrogen, soluție de 4% de dimetilsulfoxid și  
 soluție de 0,03% de tetrametilbenzidină, se  
 incubează la temperatura de 18...24°C, timp  
 de 30 min, după care se determină valorile  
 densității optice prin metoda fotometrică la  
 lungimea de undă de 450...620 nm.

Revendicări: 1

\*  
 \* \*

(54) **Method for diagnosis of viral hepatitis B  
 in persons with accidental exposure**

(57) The invention relates to medicine, namely to  
 a method for diagnosis of viral hepatitis B  
 with the determination of AgHBs and its sub-  
 sequent confirmation in persons with acci-  
 dental exposure such as medical personnel,  
 drug users, patients undergoing hemodialy-  
 sis treatment, etc.

Summary of the invention consists in that in  
 two strips with wells is used AgHBs free hu-  
 man serum, human serum negative to  
 AgHBs antibodies, serum with antibodies to  
 AgHBs with a titer of more than 100 IU/ml  
 and serum of the human being tested in the  
 first strip, and in the second strip is used  
 AgHBs free human serum, fetal bovine se-  
 rum for calibration, inactivated human serum,  
 containing calibrated AgHBs and serum of  
 the human being tested. After incubation at a  
 temperature of 18...24°C, for 30 min, diluted  
 conjugate 1:20 of rabbit or mouse anti-  
 species globulin and horseradish peroxidase  
 is added in all samples, then the samples are  
 incubated at a temperature of 37°C, for 120  
 min. Further, a chromogen solution contain-  
 ing 0.02% hydrogen peroxide solution, 4%  
 dimethylsulfoxide solution and 0.03% tetra-  
 methylbenzidine solution is added and incu-  
 bated at a temperature of 18...24°C, for 30  
 min, after which the optical density values  
 are determined by the photometric method at  
 the wavelength of 450...620 nm.

Claims: 1

\*  
 \* \*

(54) **Метод диагностики вирусного гепатита  
 В у лиц со случайным воздействием**

(57) Изобретение относится к медицине, а  
 именно к методу диагностики вирусного  
 гепатита В с определением AgHBs и  
 последующему его подтверждению у лиц  
 со случайным воздействием, таких как  
 медицинский персонал, потребители нар-  
 котиков, пациенты находящиеся на лече-  
 нии гемодиализом и др.

Сущность изобретения состоит в том, что  
 в двух стрипах с лунками используют  
 человеческую сыворотку не содержащей  
 AgHBs, сыворотку человека отрицатель-  
 ной к антителам к AgHBs, сыворотку с  
 антителами к AgHBs с титром более 100  
 МЕ/мл и сыворотку исследуемого чело-  
 века в первом стрипе, а во втором стрипе  
 используют человеческую сыворотку не  
 содержащей AgHBs, фетальную бычью

сыворотку для калибровки, инактивированную человеческую сыворотку, содержащей откалиброванные AgHBs и сыворотку исследуемого человека. После инкубации при температуре 18...24°C, в течение 30 мин, во всех пробах добавляют разведенный конъюгат 1:20 кроличьего или мышинного антивидового глобулина и пероксидазы хрена, затем образцы инкубируют при температуре 37°C, в течение 120 мин. Далее добавляют раствор хромогена, содержащий 0,02% раствор перекиси водорода, 4% раствор диметилсульфоксида и 0,03% раствор тетраметилбензидина, и инкубируют при температуре 18...24°C, в течение 30 мин, после чего определяют значения оптической плотности фотометрическим методом при длине волны 450...620 нм.

П. формулы: 1

- 
- (11) **1246** (13) Y  
 (51) **Int. Cl.: A61B 10/00** (2006.01)  
**G01N 33/52** (2006.01)  
**G01N 33/573** (2006.01)
- (21) s 2017 0102  
 (22) 2017.10.12  
 (71)(73) UNIVERSITATEA DE STAT DE MEDICINĂ  
 ȘI FARMACIE "NICOLAE TESTEMIȚANU"  
 DIN REPUBLICA MOLDOVA, MD; IMSP  
 INSTITUTUL DE FTIZIOPNEUMOLOGIE  
 "CHIRIL DRAGANIUC", MD
- (72) GUDUMAC Valentin, MD; GHINDA Serghei,  
 MD; LESNIC Evelina, MD; PRIVALOVA  
 Elena, MD; CARAIANI Olga, MD;  
 DJUGOSTRAN Valeriu, MD; TUDOR Elena,  
 MD
- (74) COȘNEANU Elena
- (54) **Metodă de diagnostic al tuberculozei  
 pulmonare**
- (57) Invenția se referă la medicină, în special la  
 medicina de laborator, și poate fi folosită  
 pentru determinarea etiologiei procesului  
 patologic pulmonar, diagnosticul diferențial al  
 tuberculozei pulmonare și cu scop de  
 elaborare a metodelor de tratament.  
 Esența invenției constă în pregătirea pro-  
 belor duble de cercetat, de control, blanc și  
 standard, și anume în proba de cercetat se  
 utilizează sputa prelevată de la pacient și un  
 mediu de incubare, care conține 7,5...12,0  
 mM de adenzină cu concentrația finală  
 2,3...3,7 mM/l dizolvată în 0,05 M de soluție  
 tampon de fosfat de potasiu cu pH 7,4; în

proba de control se utilizează sputa  
 prelevată de la pacient și un mediu de incu-  
 bare, care conține 0,05 M de soluție tampon  
 de fosfat de potasiu cu pH 7,4; în proba  
 blanc se utilizează ser fiziologic și un mediu  
 de incubare, care conține 7,5...12,0 mM de  
 adenzină cu concentrația finală 2,3...3,7  
 mM/l, dizolvată în 0,05 M de soluție tampon  
 de fosfat de potasiu cu pH 7,4; proba stan-  
 dard se pregătește analogic, dar proba de  
 cercetat se înlocuiește cu o soluție standard  
 de sulfat de amoniu, după care probele se  
 incubează la temperatura de 37°C, timp de  
 30 min, apoi în probe se adaugă un amestec  
 ce conține soluție de 1% de fenol și 0,5 mM  
 nitroprusiat de sodiu, urmată de adăugarea  
 unei soluții de 10% Na<sub>3</sub>PO<sub>4</sub> ce conține 10  
 mM hipoclorid de sodiu pentru stoparea  
 reacției enzimatice, apoi probele se incu-  
 bează la temperatura de 37°C, timp de 30 min;  
 după incubare se măsoară absorbanta  
 probelor pregătite la lungimea de undă 630  
 nm, apoi se determină activitatea adenzin-  
 dezaminazei, concentrația proteinei în proba  
 de cercetat, activitatea specifică a adenzin-  
 dezaminazei, concentrația procentuală a lim-  
 focitelor în sângele periferic al pacientului și  
 se determină coeficientul K, și în cazul în  
 care coeficientul K este mai mare de 19,7 se  
 diagnostichează tuberculoza pulmonară.

Revendicări: 1

- \*  
\* \*
- (54) **Method for diagnosis of pulmonary tuber-  
 culosis**
- (57) The invention relates to medicine, in particu-  
 lar to laboratory medicine, and can be used  
 for determining the etiology of pulmonary  
 pathologic process, differential diagnosis of  
 pulmonary tuberculosis and with the object of  
 developing methods of treatment.  
 Summary of the invention consists in the  
 preparation of double test, control, blank and  
 standard samples, namely in the test sample  
 is used the sputum taken from the patient  
 and an incubation medium, comprising  
 7.5...12.0 mM of adenosine with a final con-  
 centration of 2.3...3.7 mM/L dissolved in 0.05  
 M potassium phosphate buffer solution with  
 pH 7.4; in the control sample is used the spu-  
 tum taken from the patient and an incubation  
 medium, comprising 0.05 M potassium  
 phosphate buffer solution with pH 7.4; in the  
 blank sample is used physiological saline  
 and an incubation medium, comprising  
 7.5...12.0 mM of adenosine with a final con-

centration of 2.3...3.7 mM/L, dissolved in 0.05 M potassium phosphate buffer solution with pH 7.4; the standard sample is prepared in a similar way, but the test sample is replaced with a standard ammonium sulfate solution, after which the samples are incubated at 37°C, for 30 min, then a mixture comprising 1% phenol and 0.5 mM sodium nitroprusside solution is added to the samples, followed by the addition of a 10% Na<sub>3</sub>PO<sub>4</sub> solution comprising 10 mM sodium hypochlorite to stop the enzymatic reaction, then the samples are incubated at 37°C, for 30 min; after the incubation is measured the absorption of the prepared samples at a wavelength of 630 nm, then is determined the adenosine deaminase activity, the protein concentration in the test sample, the adenosine deaminase specific activity, the percentage concentration of lymphocytes in the peripheral blood of the patient and is determined the coefficient K, and if the coefficient K is greater than 19.7, the pulmonary tuberculosis is diagnosed.

Claims: 1

\*  
\* \*

- (54) **Метод диагностики туберкулеза легких**  
 (57) Изобретение относится к медицине, в частности к лабораторной медицине, и может быть использовано для определения этиологии легочного патологического процесса, дифференциальной диагностики туберкулеза легких и с целью разработки методов лечения.  
 Сущность изобретения заключается в приготовлении двойных образцов для исследования, контроля, пустого и стандарта, а именно в исследуемом образце используют мокроту, взятая у пациента и инкубационную среду, содержащей 7,5...12,0 мМ аденозина с конечной концентрацией 2,3...3,7 мМ/л, растворенной в 0,05 М буферном растворе фосфата калия с pH 7,4; в контрольном образце используют мокроту, взятая у пациента и инкубационную среду, содержащей 0,05 М буферного раствора фосфата калия с pH 7,4; в пустом образце используют физиологический раствор и инкубационную среду, содержащей 7,5...12,0 мМ аденозина, с конечной концентрацией 2,3...3,7 мМ/л, растворенный в 0,05 М буферном

растворе фосфата калия с pH 7,4; стандартный образец приготавливают аналогично, но исследуемый образец заменен стандартным раствором сульфата аммония, после чего образцы инкубируют при температуре 37°C, в течение 30 мин, затем в образцы добавляют смесь содержащей 1%-й раствор фенола и 0,5 мМ нитропруссид натрия, с последующим добавлением 10%-ного раствора Na<sub>3</sub>PO<sub>4</sub> содержащего 10 мМ гипохлорит натрия для остановки ферментативной реакции, затем образцы инкубируют при температуре 37°C, в течение 30 мин; после инкубации измеряют абсорбцию полученных образцов при длине волны 630 нм, затем определяют активность аденозиндезаминазы, концентрацию белка в исследуемом образце, удельную активность аденозиндезаминазы, процентную концентрацию лимфоцитов в периферической крови пациента и определяют коэффициент K, и если коэффициент K больше 19,7, диагностируют туберкулез легких.

П. формулы: 1

- 
- (11) **1247 (13) Y**  
 (51) **Int. Cl.: A61B 17/00 (2006.01)**  
           **A61K 9/66 (2006.01)**  
           **A61K 38/18 (2006.01)**  
           **A61K 38/19 (2006.01)**  
 (21) s 2017 0134  
 (22) 2017.12.22  
 (71)(73) UNIVERSITATEA DE STAT DE MEDICINĂ  
 ȘI FARMACIE "NICOLAE TESTEMIȚANU"  
 DIN REPUBLICA MOLDOVA, MD  
 (72) PISARENCO Sergiu, MD; CUȘNIR Adrian,  
 MD; ANGHELICI Gheorghe, MD; ZUGRAV  
 Tatiana, MD  
 (74) COȘNEANU Elena  
 (54) **Metodă de tratament al herniei inghinale**  
**gigante recidivante**  
 (57) Invenția se referă la medicină, în special la  
 chirurgie și poate fi aplicată pentru trata-  
 mentul herniilor inghinale gigante recidivante.  
 Esența metodei constă în aceea că cu  
 24...48 ore înainte de utilizare se separă o  
 suspensie de celule mononucleare din  
 sângele pacientului, care conține 3×10<sup>7</sup>  
 celule/ml, de asemenea de la pacient, cu  
 2...3 ore înainte de procedură, se prelevă  
 30...40 ml de sânge, care se centrifughează

timp de 8...12 min la 3000...3500 rot./min cu obținerea unui cheag fibrinic îmbogățit cu trombocite. După care se efectuează intervenția, care constă în aceea că se efectuează o excizie în formă de arc a pielii și țesutului subcutanat mai sus cu 1 cm și paralel cu ligamentul inghinal, apoi se deschide canalul inghinal și se ridică funiculul spermatic sau ligamentul rotund al uterului, se mobilizează sacul hernial, se ligaturează la col și se excizează. După înlăturarea sacului hernial se efectuează plastia peretelui posterior al canalului inghinal cu țesuturi locale restante. Apoi se aplică o plasă din polipropilenă monofilament deasupra stratului musculoaponevrotic, care se suturează de marginile musculare. Suspensia obținută se administrează în stratul muscular la o distanță de 1 cm de la marginile plăgii în cantitate de 5...15 ml, iar pe plasă se aplică cheagul fibrinic menționat, după care se suturează țesutul subcutanat și tegumentele.

Revendicări: 1

\*  
\* \*

- (54) **Method for treating recurrent giant inguinal hernia**
- (57) The invention relates to medicine, in particular to surgery and can be used for treating recurrent giant inguinal hernias. Summary of the method consists in that 24...48 hours prior to use is separated a suspension of mononuclear cells from the patient's blood, containing  $3 \times 10^7$  cells/ml, also from the patient, 2-3 hours before the procedure, is sampled 30...40 ml of blood, which is centrifuged for 8...12 min at 3000...3500 rpm to obtain a fibrin clot enriched with platelets. After that, it is performed the intervention, which consists in that an excision is performed in the form of an arc of the skin and subcutaneous tissue 1 cm above and parallel to the inguinal ligament, then is opened the inguinal canal and raised the spermatic cord or round ligament of the uterus, is mobilized the hernial sac, is ligated to the cervix and cut off. After removal of the hernial sac, plasty of the posterior wall of the inguinal canal is performed by local residual tissues. Then a monofilament polypropylene mesh is applied over the musculoaponeurotic layer, which is sutured to the muscular margins. The resulting suspension is

administered into the muscle layer at a distance of 1 cm from the edges of the wound in an amount of 5...15 ml, and the said fibrin clot is applied on the mesh, afterwards are sutured the subcutaneous tissue and the skin.

Claims: 1

\*  
\* \*

- (54) **Метод лечения рецидивирующей гигантской паховой грыжи**
- (57) Изобретение относится к медицине, в частности к хирургии и может быть использовано для лечения рецидивирующих гигантских паховых грыж. Сущность метода состоит в том, что, за 24...48 часа до использования, сепарируют суспензию мононуклеарных клеток из крови пациента, содержащая  $3 \times 10^7$  клеток/мл, также от пациента, за 2...3 часа до процедуры, берут 30...40 мл крови, которую центрифугируют в течение 8...12 мин при 3000...3500 об/мин с получением фибринного сгустка обогащенный тромбоцитами. После чего выполняют операцию, которая состоит в том, что осуществляют эксцизию в виде дуги кожи и подкожной клетчатки выше на 1 см и параллельно паховой связки, затем вскрывают паховый канал и приподнимают семенной канатик или круглую связку матки, мобилизуют грыжевой мешок, завязывают у шейки и отрезают. После удаления грыжевого мешка выполняют пластику задней стенки пахового канала местными остаточными тканями. Затем на мышечно-апоневротический слой накладывают моноволоконистую полипропиленовую сетку, которую ушивают за края мышц. Полученную суспензию вводят в мышечной слой на расстоянии 1-го см от краев раны в количестве 5...15 мл, а упомянутый фибринный сгусток накладывают на сетку, после ушивают подкожную клетчатку и кожу.

П. формулы: 1

- (11) 1248 (13) Y  
 (51) Int. Cl.: C10B 53/07 (2006.01)  
           C10K 1/04 (2006.01)  
           C10B 49/02 (2006.01)  
           C10G 1/10 (2006.01)
- (21) s 2017 0008  
 (22) 2015.08.06  
 (31) PV 2014-534  
 (32) 2014.08.07  
 (33) CZ  
 (85) 2017.01.30  
 (86) PCT/CZ2015/000087, 2015.08.06  
 (87) WO 2016/019932 A1, 2016.02.11  
 (71)(73) ALPAJAR GROUP s.r.o., CZ  
 (72) VAŠIČEK Alois, CZ  
 (74) MARGINE Ion
- (54) **Dispozitiv pentru prelucrarea termică continuă a anvelopelor uzate sau altfel deteriorate**
- (57) Invenția se referă la un dispozitiv pentru prelucrarea termică continuă a anvelopelor uzate sau altfel deteriorate. Dispozitivul, conform invenției, include un reactor (1), în partea superioară a căruia este formată o cameră de încărcare (2) cu anvelope uzate cu o pereche de capace de umplere (3) și în partea inferioară a reactorului (1) - o cameră de evacuare (8) a părților anorganice de deșeuri reziduale cu o pereche de capace de evacuare (9). În partea inferioară a reactorului (1) sunt amplasate duze (5) pentru generarea unui mediu inert gazos moderat. În partea superioară a reactorului (1), sub camera (2), este executat cel puțin un orificiu de evacuare (11) a mediului inert gazos și a produselor organice descompuse în formă de aerosol. Dispozitivul mai include un separator (12) al particulelor solide, un răcitor (17), un separator (10) al particulelor lichide din aerosolul răcit, dotat cu un capăt de evacuare (21) a particulelor lichide, unit cu un rezervor (22), și cu un alt capăt de evacuare (23) a particulelor gazoase, unit cu mașini termice sau cu o cameră de congelare (24) pentru separarea gazelor.

Revendicări: 4

Figuri: 1

\*  
 \* \*

- (54) **Device for the continuous thermal processing of used or otherwise degraded tyres**
- (57) The invention relates to a device for the continuous thermal processing of used or otherwise degraded tyres. The device, according to the invention, comprises a reactor (1), in the upper part of which is created a used tyres filling chamber (2) with a pair of filling closures (3) and in the lower part of the reactor (1) – an output chamber (8) of the residual inorganic waste shares with a pair of output closures (9). In the lower part of the reactor (1) there are arranged the nozzles (5) for generating of a mild gaseous inert medium. In the upper part of the reactor (1), under the filling chamber (2), is created at least one output opening (11) of the inert gas medium and the dispersed organic decomposed products in the form of aerosol. The device further comprises a separator (12) of solid particles, a cooler (17), a separator (10) of liquid particles from the cooled aerosol, equipped with the first end output (21) of the liquid particles, connected to a tank (22), and the second end output (23) of the gaseous particles, connected to heat machines or to a freezing chamber (24) for the separation of gases.

Claims: 4

Fig.: 1

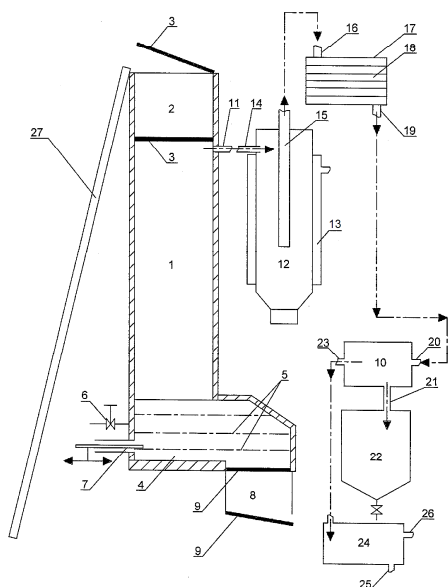
\*  
 \* \*

- (54) **Устройство для непрерывной термической переработки изношенных или иначе поврежденных шин**
- (57) Изобретение относится к устройству для непрерывной термической переработки изношенных или иначе поврежденных шин. Устройство, согласно изобретению, включает реактор (1), в верхней части которого образована камера (2) для заполнения изношенными шинами с парой загрузочных крышек (3) и в его нижней части - выпускная камера (8) неорганических частей остаточных отходов с парой выпускных крышек (9). В нижней части реактора (1) расположены сопла (5) для образования мягкой газообразной инертной среды.

В верхней части реактора (1), под камерой (2), выполнено, по меньшей мере, одно выпускное отверстие (11) газообразной инертной среды и органических продуктов разложения в виде аэрозоля. Устройство еще включает сепаратор (12) твердых частиц, охладитель (17), сепаратор (10) жидких частиц из охлажденного аэрозоля, снабженный одним концевым выпуском (21) жидких частиц, соединенным с резервуаром (22), и другим концевым выпуском (23) газообразных частиц, соединенным с тепловыми машинами или с морозильной камерой (24) для разделения газов.

П. формулы: 4

Фиг.: 1



(11) 1249 (13) Y

(51) Int. Cl.: F26B 3/10 (2006.01)  
F26B 3/347 (2006.01)  
F26B 17/10 (2006.01)  
A23N 12/08 (2006.01)

(21) s 2017 0097

(22) 2017.09.20

(71)(72)(73) BERNIC Mircea, MD; ȚISLINSKAIA Natalia, MD; BALAN Mihail, MD; POPESCU Victor, MD; VIȘANU Vitali, MD; MELENCIUC Mihail, MD

(54) **Instalație de uscare a produselor granulate în strat de suspensie**

(57) Invenția se referă la tehnica de uscare, în special la instalații de uscare a produselor granulate în strat de suspensie, și poate fi utilizată la întreprinderile industriei alimentare. Instalația de uscare a produselor granulate în strat de suspensie conține o carcasă (1) și un tub (6). Pe carcasă (1) este montat rigid un panou de comandă (3) pentru acționarea unui invertor (2) și un ventilator (4) de aspirație a aerului prin intermediul unui filtru, care este acționat de un motor. Pe ventilator (4) este montat tubul (6), de partea inferioară a căruia este racordată o ecluză (5) pentru încărcarea produsului, acționată de către un motor. Pe partea de mijloc a tubului (6) este montat un reflector (8), în care este încorporat un magnetron (7). În partea superioară a tubului (6) este montată o țevă de evacuare (9) a produsului, precum și un ciclon (10).

Revendicări: 1

Figuri: 2

\*  
\* \*

(54) **Plant for drying granular products in suspended layer**

(57) The invention relates to a drying technique, in particular to plants for drying granular products in suspended layer, and can be used in food industry enterprises.

The plant for drying granular products in suspended layer comprises a body (1) and a pipe (6). On the body (1) is rigidly mounted a control panel (3) for driving an inverter (2) and an air suction fan (4) by means of a filter, driven by an electric motor. On the fan (4) is mounted the pipe (6), to the lower part of which is attached a product loading sluice (5), driven by an electric motor. In the middle part of the pipe (6) is mounted a reflector (8), in which is mounted a magnetron (7). In the upper part of the pipe (6) is mounted a product unloading pipe (9), as well as a cyclone (10).

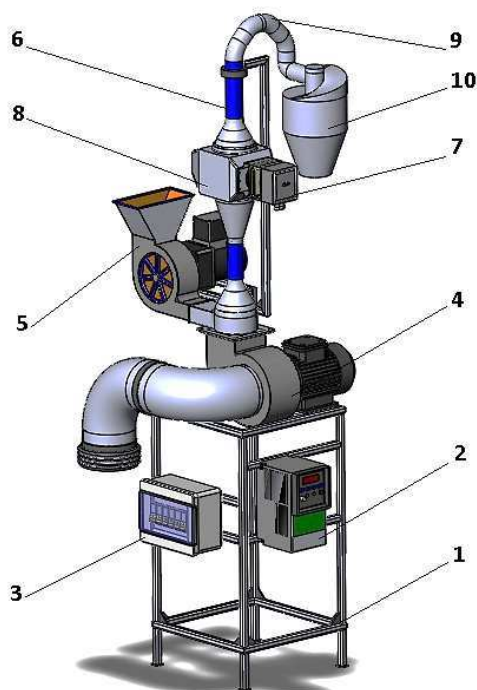
Claims: 1

Fig.: 2

\*  
\* \*

- (54) Сушильная установка гранулированных продуктов во взвешенном слое
- (57) Изобретение относится к технике сушки, в частности к сушильным установкам гранулированных продуктов во взвешенном слое, и может быть использовано на предприятиях пищевой промышленности. Сушильная установка гранулированных продуктов во взвешенном слое содержит корпус (1) и трубу (6). На корпусе (1) жестко смонтирована панель управления (3) для приведения в действие инвертора (2) и вентилятор (4) всасывания воздуха посредством фильтра, приводимый в действие электродвигателем. На вентиляторе (4) смонтирована труба (6), к нижней части которой прикреплен шлюз (5) для загрузки продукта, приводимый в действие электродвигателем. В средней части трубы (6) смонтирован рефлектор (8), в котором вмонтирован магнетрон (7). В верхней части трубы (6) смонтирована труба для выгрузки (9) продукта, а также циклон (10).

П. формулы: 1  
Фиг.: 2



- (11) 1250 (13) Y
- (51) Int. Cl.: G01N 27/90 (2006.01)
- (21) s 2017 0091
- (22) 2017.08.09
- (71)(73) INSTITUTUL DE ENERGETICĂ AL ACADEMIEI DE ȘTIINȚE A MOLDOVEI, MD
- (72) COLESNIC Igor, MD; BERZAN Vladimir, MD; CEALBAȘ Oleg, MD; POSTORONCĂ Sveatoslav, MD; ANISIMOV Vladimir, MD
- (54) **Metodă de detectare a rupturilor tijelor de armătură ale pilonilor din beton armat ai liniilor electrice**
- (57) Invenția se referă la diagnosticarea echipamentului energetic și poate fi utilizată pentru detectarea rupturilor tijelor de armătură ale pilonilor din beton armat ai liniilor electrice. Metoda de detectare a rupturilor tijelor de armătură ale pilonilor din beton armat ai liniilor electrice constă în aceea că se amplasează cu posibilitatea deplasării de-a lungul pilonului din beton armat două bobine de inductanță cu o pereche de circuite, cuplate inductiv prin intermediul materialului feromagnetic al armaturii, se măsoară parametrii caracteristici de bază amplitudine-frecvență a perechii de circuite, inclusiv valorile frecvențelor care corespund la două cele mai mari și la una cea mai mică din valorile tensiunii caracteristici amplitudine-frecvență, mărimile acestor tensiuni și lățimea benzii de frecvență cu înregistrarea rezultatelor măsurărilor, se măsoară parametrii menționați peste un anumit interval de timp, se compară rezultatele măsurărilor obținute cu cele inițiale, se determină apariția rupturilor tijelor de armătură după diferența dintre valorile parametrilor.

Revendicări: 1  
Figuri: 4

\*  
\* \*

(54) **Method for detecting breaks in reinforcing bars of reinforced concrete electricity transmission towers**

(57) The invention relates to the diagnostics of power equipment and can be used to detect breaks in reinforcing bars of reinforced concrete electricity transmission towers.

The method for detecting breaks in reinforcing bars of reinforced concrete electricity transmission towers consists in that two inductance coils with a pair of loops, inductively coupled by means of the ferromagnetic material of the armature, are placed with the possibility of displacement along the reinforced concrete tower, the parameters of the overall amplitude-frequency characteristic of the pair of loops are measured, including the values of the frequencies corresponding to two largest and one lowest values of voltages of the amplitude-frequency characteristic, the values of these voltages and the frequency bandwidth with the registration of measurement results, said parameters are measured after a certain period of time, the results of obtained measurements are compared with the initial ones, the appearance of breaks in the reinforcing bars is determined by the difference between the values of the parameters.

Claims: 1

Fig.: 4

(54) **Метод обнаружения обрывов стержней арматуры железобетонных опор линий электропередачи**

(57) Изобретение относится к диагностике энергооборудования и может быть использовано для обнаружения обрывов стержней арматуры железобетонных опор линий электропередачи.

Метод обнаружения обрывов стержней арматуры железобетонных опор линий электропередачи заключается в том, что размещают с возможностью перемещения вдоль железобетонной опоры две катушки индуктивности с парой контуров, индуктивно связанных посредством ферромагнитного материала арматуры, измеряют параметры общей амплитудно-частотной характеристики пары контуров, включая значения частот, соответствующих двум наибольшим и одному наименьшему значениям напряжений амплитудно-частотной характеристики, величины этих напряжений и ширину полосы пропускания частот с регистрацией результатов измерений, измеряют упомянутые параметры через определенный промежуток времени, сравнивают результаты полученных измерений с первоначальными, определяют появление обрывов стержней арматуры по разнице между величинами параметров.

П. формулы: 1

Фиг.: 4



**FG9A Publicarea traducerii fascicolului de  
brevet european validat în Republica Moldova /  
Publication of the translation of the European  
patent specification validated  
in the Republic of Moldova /  
Публикация перевода описания  
изобретения к европейскому патенту,  
валидированному в Республике Молдова**

**B**revetul european validat conferă aceleași drepturi ca și cele conferite de un brevet, în conformitate cu Legea Nr. 50-XVI din 07.03.2008 privind protecția invențiilor, de la data publicării de către OEB a mențiunii privind eliberarea brevetului.

**A** validated European patent shall confer as from the date of publication of the mention of the issuance of the patent by the EPO the same rights as would be conferred by a patent in accordance with the Law No. 50-XVI of 07.03.2008 on the Protection of Inventions.

**B**алидированный европейский патент предоставляет те же права, что и патент в соответствии с Законом № 50 от 07.03.2008 об охране изобретений, с даты публикации ЕПВ сведений о выдаче патента.

- (11) **MD/EP 3191504 (13) T2**  
 (51) Int.Cl.: **C07K 7/08** (2006.01.01)  
 (21) e 2017 0043  
 (96) 16728271.4, 2016.06.01  
 (87) WO 2016/193285, 2016.12.08  
 (31) 2015120667  
 (32) 2015.06.01  
 (33) RU  
 (71)(73) Nearmedic International Limited (CY);  
 (72) HOLMS Rupert (GB); ATAULLAKHANOV  
 Ravshan (RU); ATAULLAKHANOV Rustam  
 (RU); SAYADYAN Khachik (RU);  
 (74) MARGINE Ion  
 (54) **Peptide derivate din ezrin și compozițiile  
 farmaceutice ale acestora**

**Ezrin-derived peptides and pharmaceu-  
 tical compositions thereof**

**Эзрин-производные пептиды и их  
 фармацевтические композиции**

- (57) Prezenta invenție se referă la domeniul  
 medicinei, în special la domeniul industriei  
 chimice și farmaceutice și se referă la pep-  
 tidele derivate din ezrin, în particular, o pep-  
 tidă cuprinzând o secvență de aminoacizi  
 cu formula generală (I) X1 EKKRRETVERE  
 X2X3, în care fiecare X reprezintă un rest  
 de aminoacid nepolar. Utilizarea peptidelor  
 ca agenți imunostimulatori și, mai specific,  
 pentru utilizarea în tratarea și prevenirea  
 infecțiilor antivirale, antibacteriene și anti-  
 fungice și tratarea bolilor tractului gastroin-  
 testinal GI, în particular a tulburărilor ulcera-  
 tive ale tractului GI. Prezenta invenție se  
 referă, de asemenea, la compoziții farma-  
 ceutice cuprinzând peptidele. Mai mult,  
 invenția se referă la metode de tratare a  
 infecțiilor și a bolilor ulceroase ale tractului  
 GI cuprinzând administrarea peptidelor la  
 pacienții care au nevoie de aceasta.

Revendicări: 14  
 Figuri: 6

- (57) The present invention relates to the field of  
 medicine, specifically, to the field of chemi-  
 cal and pharmaceutical industry and conc-  
 erns ezrin-derived peptides, in particular, a  
 peptide comprising an amino acid se-  
 quence of general formula (I) X1 EKKR-  
 RETVERE X2X3, wherein each X repre-  
 sents a non-polar amino acid residue. The  
 use of the peptides as immunostimulatory  
 agents, and more specifically, for use in  
 treating and preventing antiviral, antibacte-  
 rial and antifungal infections, and treatment  
 of diseases of the GI tract, in particular ul-  
 cerative disorders of the GI tract. The pre-  
 sent invention also relates to pharmaceuti-  
 cal compositions comprising the peptides.  
 Further, the invention relates to methods of  
 treatment of infection and ulcerative dis-  
 eases of the GI tract comprising administer-  
 ing the peptides to patients in need thereof.

Claims: 14  
 Fig.: 6

## FG4A Lista brevetelor de invenție eliberate

Se publică următoarele date: numărul curent, codul țării conform normei ST.3 OMPI, numărul brevetului, codul tipului de document conform normei ST.16 OMPI, indicii de clasificare conform CIB, numărul depozitului, data depozitului, numărul BOPI în care a fost publicată mențiunea privind acordarea brevetului

Nr. crt.	Cod ST.3 OMPI	(11) Nr. brevet	(13) Cod ST.16 OMPI	(51) Indici de clasificare	(21) Nr. depozit	(22) Data depozit	(45) Nr. BOPI
1	IT	4512	C1	<b>A01K 1/02</b> (2006.01) <b>A01K 5/02</b> (2006.01)	a 2014 0014	2012.03.30	9/2017
2	MD	4513	C1	<b>A01N 1/02</b> (2006.01) <b>A61D 19/02</b> (2006.01) <b>C12N 5/02</b> (2006.01)	a 2016 0126	2016.11.21	9/2017
3	MD	4514	C1	<b>A23N 5/00</b> (2006.01)	a 2017 0063	2017.06.16	9/2017
4	MD	4515	C1	<b>C07D 249/08</b> (2006.01) <b>A61K 31/4196</b> (2006.01) <b>A61P 31/06</b> (2006.01)	a 2016 0145	2016.12.21	9/2017
5	FR	4516	C1	<b>C07D 495/04</b> (2006.01) <b>A61K 31/519</b> (2006.01) <b>A61P 35/00</b> (2006.01) <b>A61P 37/00</b> (2006.01)	a 2014 0137	2014.12.22	9/2017
6	MD	4517	C1	<b>C30B 25/00</b> (2006.01) <b>C30B 25/10</b> (2006.01) <b>C30B 29/16</b> (2006.01)	a 2016 0110	2016.10.11	9/2017

## FG9Y Lista brevetelor de invenție de scurtă durată eliberate

Se publică următoarele date: numărul curent, codul țării conform normei ST.3 OMPI, numărul brevetului, codul tipului de document conform normei ST.16 OMPI, indicii de clasificare conform CIB, numărul depozitului, data depozitului, numărul BOPI în care a fost publicată mențiunea privind acordarea brevetului

Nr. crt.	Cod ST.3 OMPI	(11) Nr. brevet	(13) Cod ST.16 OMPI	(51) Indici de clasificare	(21) Nr. depozit	(22) Data depozit	(45) Nr. BOPI
1	2	3	4	5	6	7	8
1	MD	1187	Z	<b>A01C 1/06</b> (2006.01) <b>A01N 63/02</b> (2006.01) <b>C12R 1/125</b> (2006.01) <b>A01P 21/00</b> (2006.01)	s 2017 0013	2017.02.08	9/2017
2	MD	1188	Z	<b>A01C 1/06</b> (2006.01) <b>A01N 43/16</b> (2006.01) <b>C07H 17/04</b> (2006.01) <b>C07D 311/94</b> (2006.01) <b>A01P 21/00</b> (2006.01)	s 2017 0033	2017.03.15	9/2017
3	MD	1189	Z	<b>A01G 1/00</b> (2006.01) <b>A01G 3/00</b> (2006.01) <b>A01G 17/00</b> (2006.01)	s 2017 0027	2017.02.24	9/2017
4	MD	1190	Z	<b>A01G 1/00</b> (2006.01) <b>A01G 17/00</b> (2006.01)	s 2017 0028	2017.02.24	9/2017

1	2	3	4	5	6	7	8
5	MD	1191	Z	<b>A01G 15/00</b> (2006.01)	s 2017 0031	2017.03.06	9/2017
6	MD	1192	Z	<b>A01N 31/00</b> (2006.01) <b>C07H 1/08</b> (2006.01) <b>C07H 17/07</b> (2006.01) <b>C07D 311/30</b> (2006.01) <b>C12P 19/44</b> (2006.01) <b>A01P 3/00</b> (2006.01)	s 2017 0010	2017.02.06	9/2017
7	MD	1193	Z	<b>A23K 50/90</b> (2016.01) <b>A01K 53/00</b> (2006.01)	s 2017 0045	2017.03.31	9/2017
8	MD	1194	Z	<b>A23K 50/90</b> (2016.01) <b>A01K 53/00</b> (2006.01) <b>A23K 20/121</b> (2016.01)	s 2017 0060	2017.05.10	9/2017
9	MD	1195	Z	<b>A61K 35/28</b> (2006.01) <b>A61P 19/00</b> (2006.01)	s 2017 0040	2017.03.20	9/2017
10	MD	1196	Z	<b>A61K 35/28</b> (2006.01) <b>A61P 19/00</b> (2006.01)	s 2017 0041	2017.03.20	9/2017
11	MD	1197	Z	<b>A61K 35/28</b> (2006.01) <b>A61P 19/00</b> (2006.01)	s 2017 0042	2017.03.20	9/2017
12	MD	1198	Z	<b>B02C 13/02</b> (2006.01) <b>B02C 18/06</b> (2006.01) <b>B02C 19/11</b> (2006.01) <b>B02C 21/00</b> (2006.01) <b>B27L 11/00</b> (2006.01) <b>B27L 11/02</b> (2006.01)	s 2017 0032	2017.03.10	9/2017
13	MD	1199	Z	<b>G06K 1/00</b> (2006.01) <b>G06K 1/12</b> (2006.01) <b>B23H 9/06</b> (2006.01)	s 2017 0035	2017.03.15	9/2017
14	MD	1200	Z	<b>G06K 1/00</b> (2006.01) <b>G06K 9/00</b> (2006.01) <b>G06K 9/18</b> (2006.01) <b>G06K 9/78</b> (2006.01) <b>G06K 9/80</b> (2006.01) <b>B23H 3/00</b> (2006.01) <b>B23H 3/04</b> (2006.01) <b>B23H 9/06</b> (2006.01)	s 2017 0036	2017.03.15	9/2017
15	MD	1201	Z	<b>G06K 9/18</b> (2006.01) <b>G06K 1/00</b> (2006.01) <b>B41M 5/00</b> (2006.01) <b>B41M 5/20</b> (2006.01) <b>B41M 5/24</b> (2006.01)	s 2017 0034	2017.03.15	9/2017

## II

# Soiuri de plante / Plant varieties / Сорта растений

**P**rotecția juridică a soiurilor de plante în Republica Moldova se asigură în temeiul Legii nr. 39-XVI din 29 februarie 2008 privind protecția soiurilor de plante.

În conformitate cu această Lege, brevetele pentru soi de plantă sunt eliberate de AGEPI și certifică prioritatea și paternitatea amelioratorului și dreptul exclusiv al titularului de brevet asupra soiului.

Un soi este brevetabil dacă este nou, distinct, omogen și stabil și este desemnat printr-o denumire conformă cu prevederile Legii.

Cererea de brevet pentru soi de plantă se depune la AGEPI de către orice persoană care, conform art. 11 și 12 din Lege, dispune de dreptul de a solicita brevet, personal sau prin reprezentant și trebuie să îndeplinească cerințele prevăzute la art. 33 din Lege.

În prezenta Secțiune se publică date privind cererile de brevet pentru soi de plantă depuse, brevetele pentru soi de plantă acordate și brevetele pentru soi de plantă eliberate conform procedurii naționale.

**L**egal protection of plant varieties in the Republic of Moldova shall be afforded in with the Law No. 39-XVI of February 29, 2008 on the Protection of Plant Varieties.

In accordance with this Law, variety patents shall be granted by AGEPI and shall certify the priority of the variety, the authorship of the breeder and the exclusive right of the patent owner in the variety. The plant variety shall be patentable where it is new, distinct, uniform and stable and shall be designated by a denomination in accordance with the provisions of the Law.

The variety patent application shall be filed with the AGEPI by any person who, according to Art. 11 and 12 of the Law, is entitled to apply for a patent, in person or through a representative, and shall fulfill the requirements specified in Art. 33 of the Law.

Data concerning the filed plant variety applications, granted plant variety patents and plant variety patents issued according to the national procedure are published in the present Section.

**П**равовая охрана сортов растений в Республике Молдова обеспечивается на основе Закона № 39-XVI от 29 февраля 2008 г. об охране сортов растений.

В соответствии с этим Законом, патенты на сорта растений выдаются AGEPI и удостоверяют приоритет, авторство селекционера и исключительное право патентообладателя на сорт растения.

Сорт растения патентоспособен, если он является новым, отличимым, однородным и стабильным и обозначен наименованием в соответствии с требованиями Закона.

Заявка на патент на сорт растения подается в AGEPI любым лицом, которому согласно ст. 11 и 12 Закона принадлежит право на получение патента, лично или через представителя и должна содержать документы, предусмотренные в ст. 33 Закона.

В данном Разделе публикуются сведения о заявках на патенты на сорта растений, о предоставленных патентах на сорта растений и о выданных патентах на сорта растений согласно национальной процедуре.

**CODURILE OMPI PENTRU CODIFICAREA TITLURILOR INFORMAȚIILOR  
REFERITOARE LA SOIURILE DE PLANTE PUBLICATE ÎN BULETINUL OFICIAL  
DE PROPRIETATE INTELECTUALĂ CONFORM NORMEI ST. 17**

**WIPO CODES ON CODING OF HEADINGS OF ANNOUNCEMENTS CONCERNING  
PLANT VARIETIES MADE IN THE OFFICIAL BULLETIN  
OF INTELLECTUAL AL PROPERTY IN ACCORDANCE WITH THE STANDARD ST. 17**

**КОДЫ ВОИС ДЛЯ КОДИРОВАНИЯ ЗАГОЛОВКОВ ИНФОРМАЦИИ, ОТНОСЯЩЕЙСЯ  
К СОРТАМ РАСТЕНИЙ, ПУБЛИКУЕМОЙ В ОФИЦИАЛЬНОМ БЮЛЛЕТЕНЕ  
ИНТЕЛЛЕКТУАЛЬНОЙ СОБСТВЕННОСТИ В СООТВЕТСТВИИ СО СТАНДАРТОМ ST. 17**

- BZ9E** Cereri de brevet pentru soi de plantă publicate  
Published plant variety patent applications  
Опубликованные заявки на патент на сорт растения
- BA9E** Denumirile soiurilor  
Variety denominations  
Наименования сортов
- FF9E** Brevete pentru soi de plantă acordate  
Granted plant variety patents  
Предоставленные патенты на сорт растения
- FF9E** Lista brevetelor pentru soi de plantă acordate, aranjate în ordinea numerelor de brevete (anual)  
Numerical index of granted plant variety patents (yearly)  
Нумерационный указатель предоставленных патентов на сорт растения (годовой)
- FG9E** Brevete pentru soi de plantă eliberate  
Issued plant variety patents  
Выданные патенты на сорт растения
- FA9E** Lista cererilor de brevet pentru soi de plantă retrase  
List of withdrawn plant variety patent applications  
Перечень отозванных заявок на патент на сорт растения
- FC9E** Lista cererilor de brevet pentru soi de plantă respinse  
List of rejected plant variety patent applications  
Перечень отклоненных заявок на патент на сорт растения
- MC9E** Lista cererilor de brevet pentru soi de plantă anulate  
List of nullited plant variety patent applications  
Перечень аннулированных заявок на патент на сорт растения
- MM9E** Lista brevetelor pentru soi de plantă a căror valabilitate a încetat  
List of invalid plant variety patents  
Перечень патентов на сорт растения, действие которых прекращено
- HF9E** Lista brevetelor pentru soi de plantă revalidate  
List of revalidated plant variety patents  
Перечень восстановленных патентов на сорт растения

## **BZ9E Cereri de brevet pentru soi de plantă publicate / Published plant variety patent applications / Опубликованные заявки на патент на сорт растения**

**P**ublicarea în BOPI a cererilor de brevet pentru soi de plantă asigură solicitantului o protecție provizorie în condițiile prevăzute de art. 26 din Legea nr. 39-XVI din 29.02.2008 privind protecția soiurilor de plante.

Materialele cererilor de brevet pentru soi de plantă, informațiile despre care sunt publicate în BOPI, se află în biblioteca AGEPI, accesibile publicului, și pot fi consultate sau se pot comanda copii, contra cost.

Conform art. 49 din Lege, după publicarea cererii orice persoană poate să prezinte la AGEPI obiecții referitor la denumirea soiului și la satisfacerea condițiilor de brevetabilitate, în condițiile stabilite în Lege.

**P**ublication in BOPI of plant variety patent applications provides to the applicant a provisional protection under the terms of Article 26 of Law No. 39-XVI of 29.02.2008 on the Protection of Plant Varieties.

Plant variety patent application materials, information on which are published in BOPI, are in the AGEPI library, accessible to the public, and can be consulted or copies can be ordered fee.

According to Article 49 of the Law, after the publication of the application any person may file with the AGEPI objections to the denomination of the variety and to the compliance with the requirements of patentability, under the terms established in the Law.

**П**убликация заявок на патент на сорт растения в BOPI обеспечивает заявителю временную охрану на условиях, предусмотренных ст. 26 Закона № 39-XVI от 29.02.2008 г. об охране сортов растений.

Материалы заявок на патент на сорт растения, сведения о которых опубликованы в BOPI, находятся в библиотеке AGEPI, общедоступны для ознакомления, а за определенную плату могут быть заказаны их копии.

Согласно ст. 49 Закона после публикации заявки любое лицо вправе подать в AGEPI возражения в отношении наименования сорта, а также возражения относительно несоответствия условиям патентоспособности, предусмотренным Законом.

**BZ9E Cereri de brevet pentru soi de plantă publicate /  
Published plant variety patent applications /  
Опубликованные заявки на патент на сорт растения**

Se publică următoarele date: numărul curent, numărul depozitului, data depozitului, solicitantul, amelioratorul, denumirea comună (taxonul botanic), denumirea propusă a soiului, data publicării

Nr. crt.	Nr. depozit / Data depozit	a. Solicitantul b. Amelioratorul	Denumirea comună ( <i>Taxonul botanic</i> ) Common name ( <i>Botanical taxon</i> ) Название вида ( <i>Ботанический таксон</i> )	Denumirea propusă a soiului Proposed variety denomination Предложенное наименование сорта	Data publicării Date of publication Дата публикации
No.	Application number / Filing date	a. Applicant b. Breeder			
№ п/п	Номер заявки / Дата подачи	a. Заявитель b. Селекционер			
1	v 2018 0001 / 2018.01.10	a. INSTITUTUL DE FITOTEHNIE "PORUMBENI", MD  b. CIOBANU Valentin, MD; GRIBINCEA Vladimir, MD; PARTAS Eugenia, MD; MATICIUC Vasile, MD; MICU Vasile, MD; MICU Alexandru, MD; GUȚANU Constantin, MD; LEBEDIUC Gheorghe, MD; MISTREȚ Silvia, MD; SPÎNU Angela, MD	PORUMB ( <i>Zea mays L.</i> )  Maize ( <i>Zea mays L.</i> )  Кукуруза ( <i>Zea mays L.</i> )	PORUMBENI 427	2018.04.30
2	v 2018 0002 / 2018.01.10	a. INSTITUTUL DE FITOTEHNIE "PORUMBENI", MD  b. CIOBANU Valentin, MD; GRIBINCEA Vladimir, MD; PARTAS Eugenia, MD; MATICIUC Vasile, MD; MICU Vasile, MD; MUSTEAȚĂ Simion, MD; GUȚANU Constantin, MD; LEBEDIUC Gheorghe, MD; MISTREȚ Silvia, MD; CRIUCKOV Oleg, MD	PORUMB ( <i>Zea mays L.</i> )  Maize ( <i>Zea mays L.</i> )  Кукуруза ( <i>Zea mays L.</i> )	PORUMBENI 374	2018.04.30
3	v 2018 0003 / 2018.01.10	a. INSTITUTUL DE FITOTEHNIE "PORUMBENI", MD  b. CIOBANU Valentin, MD; GRIBINCEA Vladimir, MD; PARTAS Eugenia, MD; MATICIUC Vasile, MD; MISTREȚ Silvia, MD; SPÎNU Angela, MD	PORUMB ( <i>Zea mays L.</i> )  Maize ( <i>Zea mays L.</i> )  Кукуруза ( <i>Zea mays L.</i> )	AG7460	2018.04.30



# III

## Mărci / Trademarks

**P**rotecția juridică a mărcilor în Republica Moldova se asigură în temeiul înregistrării lor la AGEPI în modul stabilit de Legea nr. 38-XVI din 2008.02.29 privind protecția mărcilor. În conformitate cu Legea, marca se autentifică prin certificatul de înregistrare eliberat de AGEPI. Certificatul de înregistrare confirmă prioritatea mărcii și dreptul exclusiv al titularului asupra mărcii pentru produsele și serviciile indicate în certificat.

În prezenta Secțiune se publică datele privind cererile de înregistrare, datele privind mărcile înregistrate în baza cererilor acceptate parțial, mărcile înregistrate și mărcile reînnoite prin procedura națională.

Mărcile înregistrate conform Aranjamentului de la Madrid privind înregistrarea internațională a mărcilor și Protocolului referitor la Aranjamentul de la Madrid la care Republica Moldova este parte se publică în limbile franceză, engleză și spaniolă în Buletinul OMPI de Mărci Internaționale ("Gazette OMPI des marques internationales / WIPO Gazette of International Marks / Gaceta de la OMPI de Marcas Internacionales"). Buletinul include toate datele referitoare la înregistrările internaționale noi, la reînnoiri, la desemnări ulterioare, precum și la modificări și alte acțiuni ce se referă la înregistrările internaționale. Buletinul este disponibil accesului public pe site-ul OMPI la adresele <http://www.wipo.int/madrid/en/madridgazette/>, <http://www.wipo.int/madrid/fr/madridgazette/> sau <http://www.wipo.int/madrid/es/madridgazette/> și în biblioteca AGEPI pe suport DVD.

**L**egal protection of trademarks in the Republic of Moldova shall be afforded on the basis of registration with the AGEPI, as established by Law No. 38-XVI of 2008.02.29 on the Protection of Trademarks. According to this Law the trademark is certified by a registration certificate issued by AGEPI. The registration certificate attests the priority date of the trademark and the exclusive right of the owner in the trademark for the goods and services entered in the certificate.

Data on filed trademark applications, data on trademarks registered on the basis of partially accepted applications, registered trademarks and trademarks renewal under the national procedure shall be published in this Section.

Trademarks registered under the Madrid Agreement and the Protocol Concerning the International Registration of Marks to which the Republic of Moldova is party shall be published in French, English and Spanish in the Gazette OMPI des marques internationales / WIPO Gazette of International Marks / Gaceta de la OMPI de Marcas Internacionales. The Gazette includes all relevant data on new international registrations, renewals, subsequent designations as well as changes and other entries referred to the international registrations. The Gazette is available for public on the WIPO site at <http://www.wipo.int/madrid/en/madridgazette/>, <http://www.wipo.int/madrid/fr/madridgazette/> or <http://www.wipo.int/madrid/es/madridgazette/> and on DVD carrier in the AGEPI library.

**CODURILE INID PENTRU IDENTIFICAREA DATELOR BIBLIOGRAFICE  
REFERITOARE LA MĂRCI, CONFORM NORMEI ST. 60 OMPI****LIST OF INID CODES CONCERNING BIBLIOGRAPHIC DATA  
RELATING TO MARKS, ACCORDING TO WIPO STANDARD ST. 60**

- (111) Numărul de ordine al înregistrării  
Serial number of the registration
- (116) Numărul de ordine al înregistrării reînnoite  
Serial number of the renewal
- (151) Data înregistrării  
Date of the registration
- (156) Data reînnoirii  
Date of the renewal
- (170) Termenul prevăzut de valabilitate a înregistrării / reînnoirii  
Expected duration of the registration/renewal
- (181) Data prevăzută de expirare a termenului de valabilitate a înregistrării  
Expected expiration date of the registration
- (186) Data prevăzută de expirare a termenului de valabilitate a reînnoirii  
Expected expiration date of the renewal
- (210) Numărul de depozit  
Number of the application
- (220) Data de depozit  
Date of filing of the application
- (230) Data priorității de expoziție  
Date of the exhibition priority
- (310) Numărul de depozit al cererii inițiale  
Number of the initial application
- (320) Data de depozit a cererii inițiale  
Date of filing of the initial application
- (330) Țara cererii inițiale, codul conform normei ST. 3 OMPI  
Country of the initial application, code according to WIPO Standard ST. 3
- (441) Data la care informațiile privind cererea neexaminată au fost făcute accesibile publicului  
Date of making information available to the public regarding the non-examined application
- (442) Data la care informațiile privind cererea examinată au fost făcute accesibile publicului  
Date of making information available to the public regarding the examined application
- (450) Data la care informațiile privind înregistrarea au fost făcute accesibile publicului  
Date of making information available to the public regarding the registration
- (510) Lista produselor când acestea nu sunt clasificate  
List of goods, if not classified
- (511) Indicarea claselor conform Clasificării internaționale a produselor și serviciilor în scopul înregistrării mărcilor (Clasificarea de la Nisa), lista produselor și serviciilor conform acestei clasificări  
The International Classification of Goods and Services for the Purposes of the Registration of Marks (Nice Classification), list of goods and/or services classified according thereto

- (526) **Elementele mărcii asupra cărora nu se extinde dreptul exclusiv**  
Marks elements to which the exclusive rights do not extend
- (531) **Descrierea elementelor figurative ale mărcii conform Clasificării internaționale a elementelor figurative ale mărcilor (Clasificarea de la Viena)**  
Description of the figurative elements of the mark according to the International Classification of the Figurative Elements of Marks (Vienna Classification)
- (540) **Reproducerea mărcii**  
Reproduction of the mark
- (550)\* **Indicarea faptului că marca este proprietate a statului**  
Indication to the effect that the mark is a state property
- (551) **Indicarea faptului că marca este colectivă sau de certificare**  
Indication to the effect that the mark is a collective mark or a certification mark
- (554) **Indicarea faptului că marca este tridimensională**  
Indication to the effect that the mark is a three-dimensional mark
- (556) **Marcă sonoră, inclusiv caracteristicile**  
Sound mark, including characteristics
- (580) **Data înscrierii oricărui tip de tranzacție privind cererile de înregistrare sau înregistrările (de exemplu: modificare de titular, modificare de nume sau adresă, renunțare, expirare a protecției)**  
Date of recording of any kind of transaction in respect of applications or registrations (for example: change in ownership, change in name or address, renunciation, termination of protection)
- (591) **Indicarea culorilor revendicate**  
Indication of colors claimed
- (641) **Numărul și data altor cereri înrudite din punct de vedere juridic**  
Number and date of other legally related applications
- (730) **Numele/denumirea și adresa solicitantului sau titularului, codul țării conform normei ST. 3 OMPI**  
Name and address of the applicant or the holder of the registration, country code according to WIPO Standard ST. 3
- (740) **Numele reprezentantului**  
Name of the representative
- (750) **Adresa pentru corespondență**  
Address for correspondence
- (770) **Numele și adresa solicitantului sau titularului precedent (în caz de schimbare a titularului)**  
Name and address of the applicant or holder (in case of change in ownership)
- (771) **Numele precedent sau adresa precedentă a solicitantului sau titularului (fără schimbarea titularului)**  
Previous name or address of the applicant or holder (in case of change in ownership)
- (791) **Numele și adresa licențiatului**  
Name and address of the licensee
- (800) **Indicarea datelor conform Aranjamentului de la Madrid și Protocolului de la Madrid**  
Indication of data under the Madrid Agreement and the Madrid Protocol
- (300)\* **Date referitoare la prioritatea cererilor înregistrate la oficiul de brevete al fostei U.R.S.S. (numărul documentului, data depozitării, codul țării)**  
Data relating to priority of the applications registered with the patent office of the former USSR (number of the document, application filing date, code of the country)

## Cereri de înregistrare / Applications for registration

În conformitate cu Legea nr. 38-XVI din 2008.02.29 privind protecția mărcilor, cererea de înregistrare a mărcii se depune la AGEPI de către solicitant, personal sau prin intermediul unui reprezentant.

O cerere trebuie să se refere la o singură marcă și trebuie să conțină documentele prevăzute în art. 30 din Lege.

Orice persoană interesată în termen de 3 luni de la data publicării datelor cu privire la cererea depusă poate prezenta în scris la AGEPI observații motivate privind necesitatea de a refuza înregistrarea mărcii conform art. 7 și/sau să formuleze o opoziție la înregistrarea mărcii pe motiv că înregistrarea acesteia ar trebui refuzată în baza prevederilor art. 8 și/sau, după caz, art. 7 din Lege.

In accordance with the Law No. 38-XVI of 2008.02.29 on the Protection of Trademarks a trademark registration application shall be filed with the AGEPI by the applicant, in person or through a representative. An application shall relate to one trademark only and shall contain the documents provided for in Art. 30 of the Law.

Within three months of the date of publication of a trademark registration application, any person shall be entitled to submit its comments in writing to the AGEPI, providing justification of the need for refusal of the trademark registration on the basis of Article 7 and/or lodge an opposition against registration of a trademark on the grounds that its registration must be refused on the basis of Article 8 and/or, as appropriate, Article 7 of the Law.

(210) **040976**  
 (220) 2017.08.10  
 (730) **GALEXIM GRUP S.R.L., MD**  
 Str. Vasile Lupu nr. 6a, ap. 8,  
 MD-2008, Chişinău, Republica Moldova  
 (540)

# Борошновка



(511) NCL(11-2017)  
 30 - făină și preparate din cereale; pâine, patiserie și cofetărie.  
 (531) CFE(7) 05.07.02; 05.07.03; 27.05.01; 28.05.00.

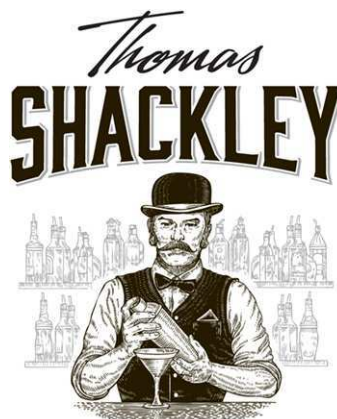
(210) **041301**  
 (220) 2017.10.09  
 (730) **Ferring B.V., NL**  
 Polarisavenue 144, 2132 JX Hoofddorp,  
 Olanda  
 (540)

## PROPESS

(511) NCL(11-2017)  
 05 - produse farmaceutice, preparate și substanțe medicale; produse farmaceutice, preparate și substanțe medicale pentru utilizare în obstetrică și ginecologie; preparate și substanțe farmaceutice utilizate sub formă de pesare și supozitoare, inclusiv supozitoare vaginale;  
 10 - pesare, aparate și instrumente chirurgicale și medicale; părți și auxiliare pentru (în măsura în care nu sunt incluse în alte clase) toate materialele sus-menționate.

(210) **041303**  
 (220) 2017.10.04  
 (730) **KVINT, societate pe acțiuni de tip închis, fabrică de vinuri și coniacuri din Tiraspol, MD**  
 Str. Lenin nr. 38,  
 MD-3300, Tiraspol, Republica Moldova

(540)



## GIN

(526) Elementele mărcii asupra cărora solicitantul declară că renunță la invocarea oricărui drept exclusiv: "GIN", cu excepția executării grafice deosebite.  
 (511) NCL(11-2017)  
 33 - băuturi alcoolice (cu excepția berii).  
 (531) CFE(7) 02.01.01; 02.01.11; 11.03.01; 11.03.02; 11.03.20; 11.03.25; 27.05.10.

(210) **041329**  
 (220) 2017.10.12  
 (730) **SERVIDAR S.R.L., MD**  
 Str. Valea Crucii nr. 22, ap. 96,  
 MD-2072, Chişinău, Republica Moldova  
 (540)



(511) NCL(11-2017)  
 32 - bere; ape minerale și gazoase și alte băuturi nealcoolice; băuturi din fructe și sucuri de fructe; siropuri și alte preparate pentru fabricarea băuturilor.  
 (531) CFE(7) 01.15.15; 01.15.21; 27.05.04; 28.05.00.

- (210) **041397**  
 (220) 2017.10.27  
 (730) **Raspberry Pi Foundation, GB**  
 30 Station Road, Cambridge, Cambridge-  
 shire, CB1 2JH, Regatul Unit  
 (540)

## RASPBERRY PI

- (511) NCL(11-2017)  
 09 - memorii USB; stick-uri USB; manuale de  
 utilizare care pot fi citite electronic, de mașini  
 sau de calculatoare; camere video; camere  
 web; piese și accesorii pentru toate produse-  
 le sus-menționate, în care funcția principală  
 a acestor piese și accesorii nu este destinată  
 conducerii, distribuirii, transformării, acumu-  
 lării, reglării sau comenzii curentului electric;  
 periferice adaptate pentru a fi folosite la cal-  
 culatoare; publicații electronice descărcabile;  
 ochelari 3D; amplificatoare; magneți decora-  
 tivi; rame foto digitale; fișiere cu imagini des-  
 cărcabile; creioane electronice (pentru unități  
 de afișaj vizual); cititoare de cărți electronice;  
 căști fără fir; software pentru jocuri folosit  
 împreună cu consolele de jocuri video; com-  
 ponente de calculator periferice fără fir; chei  
 hardware USB (adaptoare de rețea fără fir);  
 dispozitive de montare pentru camere și mo-  
 nitoare de calculator;  
 25 - îmbrăcăminte, încălțăminte, articole care  
 servesc la acoperirea capului; tricouri; tricouri  
 polo; veste; pulovere cu glugă; pulovere;  
 bluze sport; șepci (articole de îmbrăcăminte);  
 pălării; manșete (îmbrăcăminte); bentițe pen-  
 tru cap; șosete; eșarfe; bandane; lenjerie de  
 corp; șorturi; pantaloni; jachete (îmbrăcămîn-  
 te); jersey; benzi pentru încheietura mâinii;  
 rochii; bonete tricotate; curele; cravate; mă-  
 nuși (articole de îmbrăcăminte);  
 41 - parcuri de distracție; organizarea și conduce-  
 rea conferințelor și seminarelor; organizarea  
 activităților educative destinate studenților;  
 servicii caritabile pentru educație și instruire;  
 dezvoltarea și coordonarea programelor edu-  
 caționale cu privire la calculatoare; educație;  
 servicii educaționale cu privire la calcu-  
 latoare; divertisment; jocuri on-line printr-o  
 rețea de calculatoare; servicii de instruire în  
 domeniul calculatoarelor; tutoriale on-line în  
 domeniul calculatoarelor; organizarea activi-  
 tăților și evenimentelor caritabile; organiza-  
 rea competițiilor; organizarea conferințelor;  
 organizarea activităților și evenimentelor

pentru strângerea fondurilor; organizarea  
 concursurilor cu întrebări și răspunsuri; orga-  
 nizarea activităților sportive și culturale în  
 scopuri caritabile; organizarea, producția și  
 prezentarea spectacolelor și evenimentelor  
 cu participarea publicului; servicii de punere  
 la comun a fotografiilor și imaginilor video;  
 producția și prezentarea programelor de te-  
 leviziune, filme, înregistrări audio și video și a  
 programelor informatice; producția materiale-  
 lor de curs distribuite la seminare, expoziții și  
 cursuri; furnizarea materialelor video de in-  
 struire în domeniul calculatoarelor; instruire;  
 furnizarea publicațiilor electronice on-line  
 nedescărcabile; furnizarea informațiilor și  
 publicațiilor electronice on-line (nedescărca-  
 bile) referitoare la calculatoare; organizare  
 de webinare și furnizare de podcasturi în  
 domeniul calculatoarelor; publicarea cărților,  
 textelor și revistelor; publicarea on-line a  
 cărților, manualelor și revistelor electronice;  
 publicarea revistelor electronice și weblogu-  
 rilor cu conținut generat de utilizator sau  
 specific; publicare Wiki on-line în domeniul  
 calculatoarelor; activități sportive și cultu-  
 rale; servicii didactice și de pregătire în do-  
 meniul calculatoarelor; unde niciunul din ser-  
 viciile sus-menționate nu se referă la circuite  
 integrate în principal pentru conducerea,  
 distribuirea, transformarea, acumularea, re-  
 glarea sau comanda curentului electric și nu  
 se referă la aparatele și instrumentele în  
 principal pentru conducerea, distribuirea,  
 transformarea, acumularea, reglarea sau  
 comanda curentului electric; servicii de clu-  
 buri (educație);

- 42 - prestare de servicii de furnizor de servicii de  
 aplicații informatice (ASP); testarea conformi-  
 tăților hardware de calculatoare; servicii de  
 consultanță, proiectare, testare, cercetare și  
 consiliere în domeniul calculatoarelor; pro-  
 gramare pentru calculatoare; servicii IT, și  
 anume crearea comunităților virtuale pentru  
 ca utilizatorii să participe la discuții și foru-  
 muri, să ia parte la rețele sociale, de afaceri  
 și ale comunităților și să distribuie informații,  
 fotografii și materiale video; servicii de pro-  
 gramare de software de calculatoare; analiza  
 sistemelor informatice; crearea și întreținerea  
 paginilor web; proiectare personalizată de  
 hardware și software de calculatoare; pro-  
 iectare și dezvoltare de hardware și software  
 de calculatoare; proiectarea și dezvoltarea  
 de calculatoare, echipament periferic pentru  
 calculatoare, suporturi informatice, dispozi-  
 tive de memorie pentru calculatoare, dispozi-  
 tive și sisteme de stocare a datelor digitale,

unităților de disc fix, unităților de disc în stare solidă, unităților de disc fix în miniatură și discurilor de calculatoare pentru stocare; servicii de analiză și cercetare industrială; instalare, întreținere și reparare de software de calculatoare; leasing și închirierea aparatelor și echipamentelor pentru hardware și software de calculatoare; cercetare și dezvoltare de hardware și software de calculatoare; servicii științifice și tehnologice, precum și servicii de cercetare și de creație, referitoare la acestea (și anume cele cuprinse în această clasă); servicii de suport și consultanță pentru proiectarea și dezvoltarea sistemelor, bazelor de date și aplicațiilor de calculator; informații tehnice referitoare la hardware sau software de calculatoare furnizate on-line dintr-o rețea globală de calculatoare sau de pe Internet; servicii de informații tehnice on-line și de informații tehnice din baze de date referitoare la calculatoare; unde niciunul din serviciile sus-menționate nu se referă la circuite integrate în principal pentru conducerea, distribuirea, transformarea, acumularea, reglarea sau comanda curentului electric și nu se referă la aparatele și instrumentele în principal pentru conducerea, distribuirea, transformarea, acumularea, reglarea sau comanda curentului electric; cloud computing; servicii de informare, consiliere și consultanță referitoare la toate cele sus-menționate.

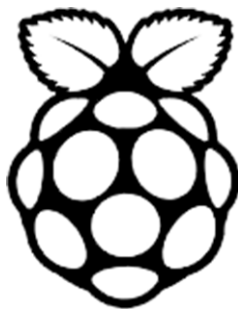
(210) **041398**

(220) 2017.10.27

(730) **Raspberry Pi Foundation, GB**

30 Station Road, Cambridge, Cambridgeshire, CB1 2JH, Regatul Unit

(540)



(511) NCL(11-2017)

- 09 - memorii USB; stick-uri USB; manuale de utilizare care pot fi citite electronic, de mașini sau de calculatoare; camere video; camere web; piese și accesorii pentru toate produsele sus-menționate, în care funcția principală a acestor piese și accesorii nu este destinată conducerii, distribuirii, transformării, acumulării, reglării sau comenzii curentului electric; periferice adaptate pentru a fi folosite la calculatoare; publicații electronice descărcabile; ochelari 3D; amplificatoare; magneți decorativi; rame foto digitale; fișiere cu imagini descărcabile; creioane electronice (pentru unități de afișaj vizual); cititoare de cărți electronice; căști fără fir; software pentru jocuri folosit împreună cu consolele de jocuri video; componente de calculator periferice fără fir; chei hardware USB (adaptoare de rețea fără fir); dispozitive de montare pentru camere și monitoare de calculator;
- 25 - îmbrăcăminte, încălțăminte, articole care servesc la acoperirea capului; tricouri; tricouri polo; veste; pulovere cu glugă; pulovere; bluze sport; șepci (articole de îmbrăcăminte); pălării; manșete (îmbrăcăminte); bentițe pentru cap; șosete; eșarfe; bandane; lenjerie de corp; șorturi; pantaloni; jachete (îmbrăcăminte); jersey; benzi pentru încheietura mâinii; rochii; bonete tricotate; curele; cravate; mănuși (articole de îmbrăcăminte);
- 41 - parcuri de distracție; organizarea și conducerea conferințelor și seminarelor; organizarea activităților educative destinate studenților; servicii caritabile pentru educație și instruire; dezvoltarea și coordonarea programelor educaționale cu privire la calculatoare; educație; servicii educaționale cu privire la calculatoare; divertisment; jocuri on-line printr-o rețea de calculatoare; servicii de instruire în domeniul calculatoarelor; tutoriale on-line în domeniul calculatoarelor; organizarea activităților și evenimentelor caritabile; organizarea competițiilor; organizarea conferințelor; organizarea activităților și evenimentelor pentru strângerea de fonduri; organizarea concursurilor cu întrebări și răspunsuri; organizarea activităților sportive și culturale în scopuri caritabile; organizarea, producția și prezentarea spectacolelor și evenimentelor cu participarea publicului; servicii de punere la comun a fotografiilor și imaginilor video; producția și prezentarea programelor de televiziune, filme, înregistrări audio și video și a programelor informatice; producția materialelor de

curs distribuite la seminare, expoziții și cursuri; furnizarea materialelor video de instruire în domeniul calculatoarelor; instruire; furnizarea publicațiilor electronice on-line nedescărcabile; furnizarea informațiilor și publicațiilor electronice on-line (nedescărcabile) referitoare la calculatoare; organizare de webinare și furnizare de podcasturi în domeniul calculatoarelor; publicarea cărților, textelor și revistelor; publicarea on-line a cărților, manualelor și revistelor electronice; publicarea revistelor electronice și weblogurilor cu conținut generat de utilizator sau specific; publicare Wiki on-line în domeniul calculatoarelor; activități sportive și culturale; servicii didactice și de pregătire în domeniul calculatoarelor; unde niciunul din serviciile sus-menționate nu se referă la circuite integrate în principal pentru conducerea, distribuirea, transformarea, acumularea, reglarea sau comanda curentului electric și nu se referă la aparatele și instrumentele în principal pentru conducerea, distribuirea, transformarea, acumularea, reglarea sau comanda curentului electric; servicii de cluburi (educație);

- 42 - prestare de servicii de furnizor de servicii de aplicații informatice (ASP); testarea conformității hardware de calculatoare; servicii de consultanță, proiectare, testare, cercetare și consiliere în domeniul calculatoarelor; programare pentru calculatoare; servicii IT, și anume crearea comunităților virtuale pentru ca utilizatorii să participe la discuții și forumuri, să ia parte la rețele sociale, de afaceri și ale comunităților și să distribuie informații, fotografii și materiale video; servicii de programare de software de calculatoare; analiza sistemelor informatice; crearea și întreținerea paginilor web; proiectare personalizată de hardware și software de calculatoare; proiectare și dezvoltare de hardware și software de calculatoare; proiectarea și dezvoltarea de calculatoare, echipament periferic pentru calculatoare, suporturi informatice, dispozitive de memorie pentru calculatoare, dispozitive și sisteme de stocare a datelor digitale, unităților de disc fix, unităților de disc în stare solidă, unităților de disc fix în miniatură și discurilor de calculatoare pentru stocare; servicii de analiză și cercetare industrială; instalare, întreținere și reparare de software de calculatoare; leasing și închirierea aparatelor și echipamentelor pentru hardware și

software de calculatoare; cercetare și dezvoltare de hardware și software de calculatoare; servicii științifice și tehnologice, precum și servicii de cercetare și de creație, referitoare la acestea (și anume cele cuprinse în această clasă); servicii de suport și consultanță pentru proiectarea și dezvoltarea sistemelor, bazelor de date și aplicațiilor de calculator; informații tehnice referitoare la hardware sau software de calculatoare furnizate on-line dintr-o rețea globală de calculatoare sau de pe Internet; servicii de informații tehnice on-line și de informații tehnice din baze de date referitoare la calculatoare; unde niciunul din serviciile sus-menționate nu se referă la circuite integrate în principal pentru conducerea, distribuirea, transformarea, acumularea, reglarea sau comanda curentului electric și nu se referă la aparatele și instrumentele în principal pentru conducerea, distribuirea, transformarea, acumularea, reglarea sau comanda curentului electric; cloud computing; servicii de informare, consiliere și consultanță referitoare la toate cele sus-menționate.

(531) CFE(7) 05.07.08; 05.07.23.

(210) **041402**

(220) 2017.10.25

(730) **Plastmetall, Limited Liability Company, RU**  
235 off, 14 Zvezdnaya St., 143909 Balashikha,  
Federația Rusă

(540)



(511) NCL(11-2017)

- 19 - rame de uși nemetalice, cadre nemetalice pentru uși; cadre de ferestre nemetalice; borduri din plastic pentru amenajări peisagistice; grinzi nemetalice; pâslă pentru construcții; jaluzele nemetalice; jgheaburi nemetalice de acoperiș; canale de scurgere nemetalice pentru străzi; cadre nemetalice pentru construcții; cornișe nemetalice; suporturi neme-



talice pentru construcții; construcții nemetalice; armături nemetalice pentru construcții; materiale nemetalice pentru construcții; mozaicuri pentru construcții; ornamente nemetalice pentru cornișe; ornamente nemetalice pentru construcții; marchize nemetalice pentru construcții; apărători nemetalice pentru hidroizolarea clădirilor; scânduri de dușumea nemetalice; lambriuri nemetalice pentru construcții; șipci nemetalice; căptușeli nemetalice de pereți pentru construcții; uluce nemetalice; garduri nemetalice, grile nemetalice; ferestre nemetalice; derivație, țevi nemetalice; lambriuri nemetalice; panouri nemetalice pentru construcții; pereți despărțitori nemetalici; buiandrugii nemetalici; cadre pentru ferestre nemetalice; cheiuri prefabricate nemetalice; dale de perete nemetalice; pardoseli nemetalice; dale nemetalice pentru construcții; gresie nemetalică; componente de construcții nemetalice sub formă de dale; acoperiri nemetalice pentru construcții; căptușeli nemetalice pentru construcții; panouri de uși nemetalice; planșee nemetalice; pervazuri nemetalice; plafoane nemetalice; conducte forțate nemetalice; conducte de apă nemetalice; burlane de scurgere nemetalice; conducte nemetalice pentru instalații de ventilație și climatizare; conducte de evacuare nemetalice; coșuri de fum nemetalice; conducte rigide nemetalice pentru construcții; corniere nemetalice; elemente nemetalice pentru prelungirea coșurilor de fum; forme de turnătorie nemetalice;

20 - scripeți din plastic pentru jaluzele; buloane nemetalice; șuruburi nemetalice; standuri de prezentare; vitrine (mobilă); coliere nemetalice, pentru fixarea țevilor; piulițe nemetalice; accesorii pentru prinderea perdelelor, cu excepția celor din materiale textile; dibluri nemetalice, dibluri de fixare nemetalice; bușoane nemetalice, cepuri nemetalice; recipiente de ambalare din materiale plastice; elemente de fixare nemetalice, pentru cabluri și țevi; cleme de cablu nemetalice; cleme de plastic pentru sigilarea pungilor; nituri nemetalice; vergele de perdele; clapete pentru țevi de drenaj, din materiale plastice; clapete pentru conducte de apă, din materiale plastice; supape, ventile nemetalice, cu excepția componentelor mașinii; chei din plastic; roți nemetalice pentru paturi; roțițe nemetalice pentru mobilă; inele pentru perdele; canturi

din plastic pentru mobilă; suporturi nemetalice pentru mobilă; foraibare nemetalice pentru ferestre; cârlige nemetalice pentru bare de haine, umerăse de haine nemetalice; cârlige pentru perdele; cârlige, cuiere nemetalice pentru îmbrăcăminte; mobilier metalic; șine pentru perdele; role pentru perdele; garnituri de uși nemetalice; garnituri de ferestre nemetalice; dulăpioare; cutii din lemn sau din materiale plastice.

(531) CFE(7) 27.05.11; 27.05.17.

(210) **041481**

(220) 2017.11.07

(730) **LINA FIER S.R.L., MD**

Str. Ratuș nr. 7,

MD-2023, Chișinău, Republica Moldova

(540)



**LINA-FIER**

(591) Culori revendicate: roșu de diferite nuanțe, galben de diferite nuanțe, negru.

(511) NCL(11-2017)

06 - metale comune și aliajele lor; minereuri; materiale metalice pentru construcții; construcții metalice transportabile; cabluri și fire metalice neelectrice; produse de feronerie metalică; containere metalice pentru depozitare sau transportare; seifuri;

37 - construcții; reparații; servicii de instalații, toate serviciile ce se referă la produse din fier forjat.

(531) CFE(7) 26.01.04; 26.01.18; 27.05.03; 27.05.22; 29.01.13.

(210) **041545**

(220) 2017.11.17

(730) **CERNOV Vitalie, MD**

Str. Unirii nr. 130, ap. 11,

MD-3501, Orhei, Republica Moldova

(540)

**GARAGE**

(511) NCL(11-2017)

16 - hârtie și carton; produse de imprimare; articole pentru legătorie; fotografii; papetărie și articole de birou (cu excepția mobilelor); adevizi (materiale de lipit) pentru papetărie sau menaj; materiale pentru pictură și artiști; pensule; materiale de învățământ; folii, pelicule și pungi din plastic pentru ambalare și împachetare; caractere tipografice; clișee.

(210) **041552**

(220) 2017.11.16

(730) **NOBIL CLUB S.R.L.,****întreprindere cu capital străin, MD**

Bd. Ștefan cel Mare nr. 132,

MD-2012, Chișinău, Republica Moldova

(540)

(210) **041547**

(220) 2017.11.16

(730) **AS-AUR GRUP S.R.L., MD**

Str. Armenească nr. 42,

MD-2012, Chișinău, Republica Moldova

(540)



**SAPFIR**  
JEWELLERY

(591) Culori revendicate: auriu.

(511) NCL(11-2017)

43 - servicii de alimentație publică; servicii de cazare temporară.

(531) CFE(7) 05.13.08; 24.01.19; 24.01.25; 25.01.09; 25.01.13; 27.05.10; 29.01.02.

(210) **041612**

(220) 2017.11.29

(730) **CÎRLAN Igor, MD**

Str. Pietrarilor nr. 14/3, ap. 39,

MD-2021, Chișinău, Republica Moldova

(540)



(511) NCL(11-2017)

14 - metale prețioase și aliajele lor; giuvaiergerie, bijuterii, pietre prețioase și semiprețioase; ceasornicărie și instrumente pentru măsurarea timpului;

35 - publicitate; gestiunea afacerilor comerciale; administrare comercială; lucrări de birou;

36 - asigurări; afaceri financiare; afaceri monetare; afaceri imobiliare.

(531) CFE(7) 17.02.01; 17.02.02; 17.02.17; 26.04.16; 26.04.24; 27.05.11.

- (511) NCL(11-2017)  
 35 - publicitate; gestiunea afacerilor comerciale; administrare comercială; lucrări de birou;  
 41 - educație; instruire; divertisment; activități sportive și culturale; furnizarea serviciilor de karaoke;  
 43 - servicii de alimentație publică; servicii de cazare temporară.  
 (531) CFE(7) 02.01.01; 02.01.05; 26.01.14; 27.05.13.

- (210) **041623**  
 (220) 2017.12.06  
 (730) **CAZACU Radu, MD**  
 Str. Constituției nr. 8, ap. 19,  
 MD-2064, Chișinău, Republica Moldova  
 (540)

## PANTERRA

- (511) NCL(11-2017)  
 12 - vehicule; aparate de locomoție terestră, aeriană sau navală.

- (210) **041624**  
 (220) 2017.12.06  
 (730) **CAZACU Radu, MD**  
 Str. Constituției nr. 8, ap. 19,  
 MD-2064, Chișinău, Republica Moldova  
 (540)

## SEYOUN

- (511) NCL(11-2017)  
 12 - vehicule; aparate de locomoție terestră, aeriană sau navală.

- (210) **041625**  
 (220) 2017.12.06  
 (730) **CAZACU Radu, MD**  
 Str. Constituției nr. 8, ap. 19,  
 MD-2064, Chișinău, Republica Moldova  
 (540)

## BAOLUN

- (511) NCL(11-2017)  
 12 - vehicule; aparate de locomoție terestră, aeriană sau navală.

- (210) **041638**  
 (220) 2017.12.05  
 (730) **Tequila Sauza, S. de R.L. de C.V., MX**  
 Avenida Vallarta 6503, Interior 49 Colonia  
 Ciudad Granja C.P. 45010, Zapopan,  
 Jalisco, Mexic  
 (540)

## CONMEMORATIVO

- (511) NCL(11-2017)  
 33 - băuturi alcoolice (cu excepția berii); tequila.

- (210) **041639**  
 (220) 2017.12.05  
 (310) 1,841,262  
 (320) 2017.06.07  
 (330) CA  
 (730) **Nutrien Ltd., CA**  
 122 - 1st Avenue South, Suite 500,  
 Saskatoon, Saskatchewan, S7K 7G3,  
 Canada  
 (540)

## NUTRIEN

- (511) NCL(11-2017)  
 01 - potasă; îngrășămintे; produse chimice pentru utilizare la fabricarea îngrășămintelor, inclusiv azot, amoniac, amoniu, potasiu, potasă, fosfați, sulf, salpetru, nitrat de amoniu, fosfați de amoniu, uree, acid sulfuric și acid fosforic; produse chimice pentru utilizare la fabricarea de pesticide; produse chimice destinate agriculturii, și anume agenți activi de suprafață, adjuvanți și agenți umectanți pentru utilizare la aplicarea erbicidelor, insecticidelor, pesticidelor și agenților nutritivi pentru sol; adjuvanți pentru utilizare cu produsele chimice destinate agriculturii; adjuvant cu ulei de pulverizat pentru utilizare cu insecticidele și fungicidele agricole; ingrediente chimice active pentru utilizare la fabricarea îngrășămintelor, pesticidelor, erbicidelor, fungi-

cidelor, insecticidelor și rodenticidelor; produse pentru îmbunătățirea solului de uz agricol; aditivi nutritivi pentru a spori activitatea biologică a apei și a solului în scopul fertilizării, îmbunătățirii pH-ului solului și pH-ului apei de irigare, îmbunătățirii permeabilității solului și sporirii eficacității pesticidelor și îngrășămintelor; produse chimice destinate agriculturii, și anume preparate chimice pentru tratarea semințelor; agenți activi de suprafață pentru sol, folosiți pentru a stimula mișcarea uniformă a apei în sol; inoculanți de sol destinați aplicării semințelor utilizate în agricultură; aditivi chimici pentru îngrășăminte; agent umectant, agent de împrăștiere, penetrant și agent activ de suprafață pentru utilizare în legătură cu pesticidele, erbicidele, siccativele, defolianții, insecticidele, fungicidele, acaricidele, preparatele pentru reglarea creșterii plantelor și nutrienții foliari; agenți de condiționare a apei, și anume fosfați pentru tratarea apei potabile; agenți antispumanți, produse chimice antispumante de uz agricol; aminoacizi destinați utilizării cu produsele solubile în apă pentru hrănirea plantelor; aminoacizi ca sursă de azot destinați utilizării cu produsele solubile în apă pentru hrănirea plantelor și aminoacizi ca sursă de azot destinați utilizării în combinație cu produsele solubile în apă pentru hrănirea plantelor preparate pentru aplicare foliară sau prin irigare cu picătura; nutrienți pentru creșterea plantelor; agenți nutritivi pentru plante; aditiv pentru tratarea apei pentru utilizare în gestionarea gazonului terenurilor de golf; soluție de uree de înaltă puritate pentru tratarea și controlul emisiilor de combustibil diesel de eșapament, oxid de azot și dioxid de azot, și anume aditivi chi-mici pentru eșapamentul combustibilului;

05 - pesticide; erbicide; fungicide; insecticide; rodenticide; paraziticide;

44 - aplicare la comandă, și anume aplicare de îngrășăminte și alte produse chimice destinate agriculturii; servicii de consultanță în domeniul agronomiei; servicii de agronomie, și anume servicii de consultanță sub formă de furnizare a informațiilor de gestionare a producției de culturi și recolte sub formă de consiliere în domeniul agriculturii și recomandări cu privire la culturi, recomandări cu privire la gestionarea dăunătorilor și recomandări cu privire la semințe; gestionare agronomică, și anume furnizarea informațiilor referitoare la agricultura de precizie și tehnologia cu rată variabilă utilizând sisteme de poziționare

globală, sisteme informaționale geografice și imagistică prin satelit; servicii de control al dăunătorilor pentru agricultură; consiliere și informații agricole în domeniile producției de culturi, planificării de culturi, fezabilității culturilor, ratei de însămânțare a culturilor, cultivării culturilor, monitorizării culturilor, fertilității culturilor, selectării semințelor și îmbunătățirii producției de culturi.

(210) **041640**

(220) 2017.12.05

(310) 1,841,545

(320) 2017.06.08

(330) CA

(730) **Nutrien Ltd., CA**

122 - 1st Avenue South, Suite 500,  
Saskatoon, Saskatchewan, S7K 7G3,  
Canada

(540)



(511) NCL(11-2017)

01 - potasă; îngrășăminte; produse chimice pentru utilizare la fabricarea îngrășămintelor, inclusiv azot, amoniac, amoniu, potasiu, potasă, fosfați, sulf, salpetru, nitrat de amoniu, fosfați de amoniu, uree, acid sulfuric și acid fosforic; produse chimice pentru utilizare la fabricarea de pesticide; produse chimice destinate agriculturii, și anume agenți activi de suprafață, adjuvanți și agenți umectanți pentru utilizare la aplicarea erbicidelor, insecticidelor, pesticidelor și agenților nutritivi pentru sol; adjuvanți pentru utilizare cu produsele chimice destinate agriculturii; adjuvant cu ulei de pulverizat pentru utilizare cu insecticidele și fungicidele agricole; ingrediente chi-

- mice active pentru utilizare la fabricarea îngrășămintelor, pesticidelor, erbicidelor, fungicidelor, insecticidelor și rodenticidelor; produse pentru îmbunătățirea solului de uz agricol; aditivi nutritivi pentru a spori activitatea biologică a apei și a solului în scopul fertilizării, îmbunătățirii pH-ului solului și pH-ului apei de irigare, îmbunătățirii permeabilității solului și sporirii eficacității pesticidelor și îngrășămintelor; produse chimice destinate agriculturii, și anume preparate chimice pentru tratarea semințelor; agenți activi de suprafață pentru sol, folosiți pentru a stimula mișcarea uniformă a apei în sol; inoculanți de sol destinați aplicării semințelor utilizate în agricultură; aditivi chimici pentru îngrășămintele; agent umectant, agent de împrăștiere, penetrant și agent activ de suprafață pentru utilizare în legătură cu pesticidele, erbicidele, sicativele, defolianții, insecticidele, fungicidele, acaricidele, preparatele pentru reglarea creșterii plantelor și nutrienții foliari; agenți de condiționare a apei, și anume fosfați pentru tratarea apei potabile; agenți antispumanți, produse chimice antispumante de uz agricol; aminoacizi destinați utilizării cu produsele solubile în apă pentru hrănirea plantelor; aminoacizi ca sursă de azot destinați utilizării cu produsele solubile în apă pentru hrănirea plantelor și aminoacizi ca sursă de azot destinați utilizării în combinație cu produsele solubile în apă pentru hrănirea plantelor preparate pentru aplicare foliară sau prin irigare cu picătura; nutrienți pentru creșterea plantelor; agenți nutritivi pentru plante; aditiv pentru tratarea apei pentru utilizare în gestionarea gazonului terenurilor de golf; soluție de uree de înaltă puritate pentru tratarea și controlul emisiilor de combustibil diesel de eşapament, oxid de azot și dioxid de azot, și anume aditivi chimici pentru eşapamentul combustibilului;
- 05 - pesticide; erbicide; fungicide; insecticide; rodenticide; paraziticide;
- 44 - aplicare la comandă, și anume aplicare de îngrășămintele și alte produse chimice destinate agriculturii; servicii de consultanță în domeniul agronomiei; servicii de agronomie, și anume servicii de consultanță sub formă de furnizare a informațiilor de gestionare a producției de culturi și recolte sub formă de consiliere în domeniul agriculturii și recomandări cu privire la culturi, recomandări cu privire la gestionarea dăunătorilor și recomandări cu privire la semințe; gestionare agronomică, și

anume furnizarea informațiilor referitoare la agricultura de precizie și tehnologia cu rată variabilă utilizând sisteme de poziționare globală, sisteme informaționale geografice și imagistică prin satelit; servicii de control al dăunătorilor pentru agricultură; consiliere și informații agricole în domeniile producției de culturi, planificării de culturi, fezabilității culturilor, ratei de însămânțare a culturilor, cultivării culturilor, monitorizării culturilor, fertilității culturilor, selectării semințelor și îmbunătățirii producției de culturi.

(531) CFE(7) 05.03.13; 26.03.23; 26.13.25; 27.03.11; 27.05.21.

(210) **041643**

(220) 2017.12.05

(730) **ODOBESCU Serghei, MD**

Str. A. Plămădelă nr. 5,  
MD-2009, Chișinău, Republica Moldova

**IMBIROVSKI Vladimir, MD**

Str. Albișoara nr. 24, ap. 4,  
MD-2001, Chișinău, Republica Moldova

(540)

## PLASTOR

(511) NCL(11-2017)

- 07 - mașini și mașini-unelte; motoare (cu excepția motoarelor pentru vehiculele terestre); cuplaje și organe de transmisie (cu excepția celor pentru vehiculele terestre); instrumente agricole, altele decât cele acționate manual; incubatoare pentru ouă; distribuitoare automate;
- 19 - materiale de construcție nemetalice; conducte rigide nemetalice pentru construcție; asfalt, smoală și bitum; construcții nemetalice transportabile; monumente nemetalice;
- 21 - ustensile și recipiente pentru menaj sau bucătărie; piepteni și bureți; perii (cu excepția pensulelor); material pentru perii; material pentru curățare; sticlă brută sau semiprelucrată, cu excepția sticlei de construcție; sticlărie, porțelan și faianță;
- 28 - jocuri, jucării; aparate pentru jocuri video; articole de gimnastică și de sport; decorațiuni (ornamente) pentru pomul de Crăciun.

(210) **041644**  
 (220) 2017.12.05  
 (730) **ODOBESCU Serghei, MD**  
 Str. A. Plămădeală nr. 5,  
 MD-2009, Chișinău, Republica Moldova  
**IMBIROVSKI Vladimir, MD**  
 Str. Albișoara nr. 24, ap. 4,  
 MD-2001, Chișinău, Republica Moldova  
 (540)

## PERIND

(511) NCL(11-2017)  
 07 - mașini și mașini-unelte; motoare (cu excepția motoarelor pentru vehiculele terestre); cuplaje și organe de transmisie (cu excepția celor pentru vehiculele terestre); instrumente agricole, altele decât cele acționate manual; incubatoare pentru ouă; distribuitoare automate;  
 19 - materiale de construcție nemetalice; conducte rigide nemetalice pentru construcție; asfalt, smoală și bitum; construcții nemetalice transportabile; monumente nemetalice;  
 21 - ustensile și recipiente pentru menaj sau bucătărie; piepteni și bureți; perii (cu excepția pensulelor); material pentru perii; material pentru curățare; sticlă brută sau semiprelucrată, cu excepția sticlei de construcție; sticlărie, porțelan și faianță;  
 28 - jocuri, jucării; aparate pentru jocuri video; articole de gimnastică și de sport; decorațiuni (ornamente) pentru pomul de Crăciun.

(210) **041645**  
 (220) 2017.12.05  
 (730) **ODOBESCU Serghei, MD**  
 Str. A. Plămădeală nr. 5,  
 MD-2009, Chișinău, Republica Moldova  
**IMBIROVSKI Vladimir, MD**  
 Str. Albișoara nr. 24, ap. 4,  
 MD-2001, Chișinău, Republica Moldova

(540)

## EUROGOLD

(511) NCL(11-2017)  
 06 - metale comune și aliajele lor; minereuri; materiale metalice pentru construcții; construcții metalice transportabile; cabluri și fire metalice neelectrice; produse de feronerie metalică; containere metalice pentru depozitare sau transportare; seifuri;  
 20 - mobile, oglinzi, rame; containere nemetalice pentru depozitare sau transportare; produse din os, corn, fanoane de balenă sau sidef (prelucrate sau semiprelucrate); solzi; spumă de mare; ambră;  
 21 - ustensile și recipiente pentru menaj sau bucătărie; piepteni și bureți; perii (cu excepția pensulelor); material pentru perii; material pentru curățare; sticlă brută sau semiprelucrată, cu excepția sticlei de construcție; sticlărie, porțelan și faianță.

(210) **041646**  
 (220) 2017.12.05  
 (730) **CAZACU Radu, MD**  
 Str. Constituției nr. 8, ap. 19,  
 MD-2064, Chișinău, Republica Moldova  
 (540)

*Forpark*

(511) NCL(11-2017)  
 07 - mașini și mașini-unelte; motoare (cu excepția motoarelor pentru vehiculele terestre); cuplaje și organe de transmisie (cu excepția celor pentru vehiculele terestre); instrumente agricole, altele decât cele acționate manual; incubatoare pentru ouă; distribuitoare automate.  
 (531) CFE(7) 27.05.01.

- (210) **041647**  
 (220) 2017.12.05  
 (730) **CAZACU Radu, MD**  
 Str. Constituției nr. 8, ap. 19,  
 MD-2064, Chișinău, Republica Moldova  
 (540)

## CanFly

- (511) NCL(11-2017)  
 07 - mașini și mașini-unelte; motoare (cu excepția motoarelor pentru vehiculele terestre); cuplaje și organe de transmisie (cu excepția celor pentru vehiculele terestre); instrumente agricole, altele decât cele acționate manual; incubatoare pentru ouă; distribuitoare automate.

- (210) **041651**  
 (220) 2017.12.07  
 (730) **BRAȘOVEANU Oleg, MD**  
 Str. Alexandru Vlahuță nr. 19, bloc 2, ap. 8,  
 MD-2005, Chișinău, Republica Moldova  
 (540)

## FABRICA DE OGLINZI МИР СТЕКЛА

- (511) NCL(11-2017)  
 20 - mobile, oglinzi, rame; containere nemetalice pentru depozitare sau transportare; produse din os, corn, fanoane de balenă sau sidex (prelucrate sau semiprelucrate); solzi; spumă de mare; ambră;  
 35 - publicitate; gestiunea afacerilor comerciale; administrare comercială; lucrări de birou; servicii operaționale on-line de negociere, inclusiv de operare on-line pe piețe pentru vânzătorii de produse și/sau servicii; servicii de negociere on-line în care vânzătorul afișează produsele care urmează să fie oferite spre vânzare, pentru care cererea de ofertă se face prin intermediul Internetului, pentru a facilita vânzarea de produse și servicii printr-o rețea de calculatoare și furnizarea de feedback evaluativ și evaluări de produse și servicii ale vânzătorilor, evaluarea valorii și a prețurilor produselor și a serviciilor oferite de vânzătorii, evaluarea performanței cumpără-

torilor și vânzătorilor, servicii de livrare, precum și experiența globală de negociere în legătură cu acestea; servicii de publicitate, servicii de comercializare pentru terți prestate de supermarketuri, hipermarketuri, buticuri, magazine, gherete, chioșcuri și tarabe.

- (531) CFE(7) 28.05.00.

- (210) **041657**  
 (220) 2017.12.02  
 (730) **American-Cigarette Company (Overseas) Limited, CH**  
 Route de France 17, Boncourt, 2926, Elveția  
 (540)



- (526) Elementele mărcii asupra cărora solicitantul declară că renunță la invocarea oricărui drept exclusiv: "LA CIGARETTE", "À PARIS", "MENTHE", cu excepția executării grafice deosebite.  
 (591) Culori revendicate: verde, violet-roz, negru.  
 (511) NCL(11-2017)  
 34 - țigarete; tutun brut sau prelucrat; produse din tutun; înlocuitori de tutun (cu excepția celor de uz medical); trabucuri, țigarille; brichete; chibrituri; articole pentru fumători; foite pentru țigarete, tuburi de țigară, filtre pentru țigarete; dispozitive de buzunar pentru formarea manuală de țigarete; mașini de mână pentru injectarea de tutun în tuburi de hârtie; țigarete electronice; lichide pentru țigări electronice; produse din tutun pentru a fi încălzite.  
 (531) CFE(7) 25.01.19; 26.04.07; 26.04.18; 27.05.01; 29.01.13.

(210) **041660**  
 (220) 2017.12.08  
 (730) **LUNGU Ion, MD**  
 MD-4580, Ustia, Dubăsari,  
 Republica Moldova  
 (540)



(511) NCL(11-2017)  
 29 - carne, pește, pasări și vânat; extracte din carne; fructe și legume conservate, congelate, uscate și fierte; jeleurii, dulcețuri, compoturi, ouă, lapte și produse lactate; uleiuri și grăsimi comestibile;  
 31 - produse agricole, acvatice, horticoale și forestiere neprelucrate; cereale și semințe neprelucrate; fructe și legume proaspete, ierburi proaspete; plante și flori naturale; bulbi, răsaduri și semințe pentru plantare; animale vii; alimente și băuturi pentru animale; malț;  
 32 - bere; ape minerale și gazoase și alte băuturi nealcoolice; băuturi din fructe și sucuri de fructe; siropuri și alte preparate pentru fabricarea băuturilor;  
 43 - servicii de alimentație publică; servicii de cazare temporară.  
 (531) CFE(7) 07.01.09; 07.15.22; 24.03.07; 24.03.15; 25.01.06; 26.01.16; 27.05.01.

(210) **041674**  
 (220) 2017.12.11  
 (730) **Mary Kay Inc.,**  
**corporație din statul Delaware, US**  
 16251 Dallas Parkway, Addison, Texas  
 75001, Statele Unite ale Americii  
 (540)

## MARY KAY PETITE PALETTE

(511) NCL(11-2017)  
 21 - recipiente și ustensile pentru menaj sau bucătărie; ustensile cosmetice, tăvi, pudriere și casete vândute goale; pensule de uz cosmetic, piepteni, bureți și aplicatoare; pudre compacte; bureții cosmetici; șervețele cosmetice, perii și piepteni pentru sprâncene și gene; periuțe pentru unghii; tăvi decorative; perii pentru păr; spatule cosmetice; dispozitive de demachiere.

(210) **041677**  
 (220) 2017.12.11  
 (730) **Mary Kay Inc.,**  
**corporație din statul Delaware, US**  
 16251 Dallas Parkway, Addison, Texas  
 75001, Statele Unite ale Americii  
 (540)

## MARY KAY PERFECT PALETTE

(511) NCL(11-2017)  
 21 - recipiente și ustensile pentru menaj sau bucătărie; ustensile cosmetice, tăvi, pudriere și casete vândute goale; pensule de uz cosmetic, piepteni, bureți și aplicatoare; pudre compacte; bureții cosmetici; șervețele cosmetice, perii și piepteni pentru sprâncene și gene; periuțe pentru unghii; tăvi decorative; perii pentru păr; spatule cosmetice; dispozitive de demachiere.



(210) **041731**  
 (220) 2017.12.13  
 (730) **PATRÎNICHİ-STIL S.R.L.**,  
**societate comercială, MD**  
 Str. N. Zelinski nr. 7/1,  
 MD-2015, Chişinău, Republica Moldova  
 (540)

## PATRÎNICHİ STIL

(511) NCL(11-2017)  
 25 - îmbrăcăminte, încălţăminte, articole care  
 servesc la acoperirea capului;  
 35 - publicitate; gestiunea afacerilor comerciale;  
 administrare comercială; lucrări de birou.

(210) **041748**  
 (220) 2017.12.18  
 (730) **Limited Liability Company "TM-Servis"**,  
**RU**  
 8, 2-nd Brestskaya str., RU-125047 Moscow,  
 Federaţia Rusă  
 (540)

## AURVIN D'OR

(511) NCL(11-2017)  
 33 - băuturi alcoolice (cu excepţia berii).

(210) **041749**  
 (220) 2017.12.18  
 (730) **Obşcestvo s ogranicennoi otvetstvennos-**  
**tiu "Natura Siberica", RU**  
 komnata 18A, dom 101, ul. Iujnobotovskaia,  
 117042, Moscova, Federaţia Rusă

(540)



(511) NCL(11-2017)  
 03 - preparate pentru albit şi alte substanţe pen-  
 tru spălat; preparate pentru curăţare, lustrui-  
 re, degresare şi şlefuire; săpunuri nemedici-  
 nale; articole de parfumerie, uleiuri esenţiale,  
 cosmetice nemedicinale, loţiuni nemedicinale  
 pentru păr; produse nemedicinale pentru  
 curăţarea dinţilor; abrazivi; ambră (parfume-  
 rie); detartranţi de uz casnic; produse anti-  
 statice de uz menajer; aromatizanţi (uleiuri  
 esenţiale); preparate odorizante pentru  
 îmborspătarea aerului; arome pentru prăjituri  
 (uleiuri esenţiale); arome pentru băuturi  
 (uleiuri esenţiale); arome alimentare (uleiuri  
 esenţiale); sprayuri pentru îmborspătarea  
 respiraţiei; aer presurizat, în recipiente pulve-  
 rizoare, pentru curăţare şi desprăfuire;  
 loţiuni nemedicinale; luciu de buze; pietre de  
 lustruit; hârtie abrazivă; glaspapir; hârtie de  
 lustruit; vaselină rectificată de uz cosmetic;  
 cremă de gheţe; smoală utilizată în cizmărie;  
 vată de uz cosmetic; săculeţe pentru parfumu-  
 marea lenjeriei; agenţi de uscare pentru ma-  
 şini de spălat vase; adezivi pentru uz cosme-  
 tic; apă parfumată; apă de javel; apă de la-  
 vandă; ape de toaletă; ceară pentru rufe;  
 ceară de parchet; ceară pentru pardo-seli;  
 ceară antiderapantă pentru duşumele; ceară  
 pentru epilat; ceară pentru mustaţă; ceară

utilizată în croitorie; ceruri pentru articole din piele; creme pentru articole din piele; ceruri de parchet și mobilă; ceară utilizată în cizmărie; ceară pentru lustruit; geluri de masaj, cu excepția celor pentru uz medical; heliotropină; geluri pentru albirea dinților; geraniol; farduri; deodorante pentru animale de companie; deodorante pentru oameni sau pentru animale; produse pentru depilat; lemn parfumat; parfumuri; lichide antiderapante pentru dușumele; lichide pentru spălarea parbrizelor; grăsimi de uz cosmetic; cenuși vulcanice pentru curățare; prafuri și paste de dinți nemedicinale; produse de parfumerie; motive decorative auto-colante de uz cosmetic; iononă (parfumerie); pietre de alaun pentru bărbierit (astringente); pietre abrazive; creioane pentru sprâncene; creioane de uz cosmetic; carbură de siliciu (abraziv); carburi metalice (abrazive); pietre de alaun (astringente); piatră de diatomit pentru lustruit; adezivi pentru fixarea genelor false; adezivi pentru fixarea meșelor; balsa-muri pentru păr; scoartă de quillaja pentru spălare; corindon (abraziv); vopsele pentru barbă și mustață; coloranți pentru toaletă; coloranți cosmetici; apret; produse pentru a da luciul rufelor; creme pentru încălțăminte; creme de lustruit; creme cosmetice; creme pentru albirea pielii; pudră de oxid de fier pentru lustruirea metalelor și a sticlei optice; bețișoare parfumate; fixative pentru păr; oje de unghii; loțiuni capilare; loțiuni de uz cosmetic; loțiune după bărbierit; măști de frumusețe; uleiuri pentru parfumuri și esențe; uleiuri de uz cosmetic; uleiuri pentru toaleta personală; uleiuri eterice; uleiuri esențiale de cedru; uleiuri esențiale de lămâie; uleiuri esențiale de yuzu; uleiuri de curățare; esență de bergamotă; uleiuri de gaultheria; uleiuri de iasomie; uleiuri de lavandă; uleiuri de migdale; uleiuri de trandafiri; uleiuri de terebentină pentru degresare; lapte de var; cretă pentru curățare; lapte de migdale de uz cosmetic; lapte de curățare de uz cosmetic; mosc (parfumerie); săpunuri; săpunuri deodorante; săpunuri pentru bărbierit; săpunuri pentru redarea strălucirii textilelor; săpunuri în calupuri; săpunuri antiperspirante; săpunuri antiperspirant pentru picioare; săpunuri de migdale; mentă pentru parfumerie; trusă pentru cosmetice; șmirghel; abțibilduri pentru decorarea unghiilor; unghii false; apă de colonie; baze pentru parfumuri de flori; bețișoare de tămâie; paste pentru cureaua de ascuțit brice; produse pentru îngrijirea dinților; piatră ponce; etuiuri pentru ruj; perhidrol

de uz cosmetic; benzi pentru împospătarea respirației; benzi de albire a dinților; pânză abrazivă; pânză de sticlă (pânză abrazivă); ruj de buze; alifii de uz cosmetic; produse pentru bărbierit; preparate cosmetice pentru baie; preparate pentru baie (cu excepția celor de uz medical); preparate pentru îndreptarea părului; preparate pentru ondularea părului; produse pentru înmuierea rufelor; produse pentru ascuțit; preparate de duș pentru igiena personală sau folosite ca deodorant (produse de toaletă); produse pentru netezire (apret); preparate pentru decolorare; preparate pentru albirea articolelor din piele; preparate pentru lustruit; preparate pentru lustruirea protezelor dentare; produse pentru îngrijirea gurii, cu excepția celor de uz medical; preparate cosmetice pentru slăbire; amidon pentru strălucirea rufelor; produse pentru conferirea lustrului; soluții pentru spălături oculare, cu excepția celor de uz medical; balsamuri pentru rufe; preparate pentru spălare; preparate de curățare uscată; produse pentru îndepărtarea vopselei; preparate pentru îndepărtarea lacului; produse de demachiere; decapanți pentru ceară de pardoseli (preparate pentru curățare); preparate pentru îndepărtarea șelacului; produse pentru îndepărtarea ruginii; preparate pentru îngrijirea unghiilor; produse de curățat; preparate pentru curățarea protezelor dentare; produse pentru curățarea tapetelor; produse pentru desfundarea țevilor de scurgere; preparate pe bază de collagen de uz cosmetic; înălbitor pentru rufe; preparate din aloe vera pentru uz cosmetic; preparate cu protecție solară; produse chimice de uz casnic pentru redarea strălucirii culorilor (spălarea rufelor); produse pentru conferirea luciului (produse de lustruire); pudră pentru machiaj; diamantină (abraziv); substanțe pentru îndepărtarea petelor; produse pentru îndepărtarea ojelor de unghii; soluții pentru spălături vaginale, pentru igienă intimă sau odorizare; decapanți; gene false; șervețele impregnate cu loțiuni cosmetice; șervețele impregnate cu preparate pentru demachiere; safrol; sineală; terebentină (produs de degresare); potpuriuri parfumate; sodă pentru albire; sodă cristalizată pentru curățare, sodă cristalizată pentru spălare; săruri pentru baie, cu excepția celor pentru uz medical; săruri pentru înălbire; produse pentru fumigație (parfumuri); produse pentru conservarea pieilor (ceruiri); amoniac (alcalii volatile) utilizat ca detergent; produse astringente de uz cosmetic; produse cosmetice pentru sprân-

- cene; produse pentru machiaj; produse pentru bronzare (cosmetice); vopsele pentru păr; produse neutralizante pentru ondularea permanentă; produse pentru a conferi luciul frunzelor; produse cosmetice pentru gene; produse cosmetice pentru îngrijirea pielii; produse pentru îngrijirea încălțăminte; cosmetice; produse cosmetice pentru animale; rimel; produse de curățare pentru igiena personală intimă, nemedicinale; detergenți, cu excepția celor folosite în timpul proceselor de fabricație și cu excepția celor de uz medical; produse de degresare, cu excepția celor folosite în procesele de fabricație; decoloranți de uz cosmetic; produse de toaletă; produse de toaletă antiperspirante; preparate fitocosmetice; pudră de talc pentru toaletă; bețișoare de bumbac pentru uz cosmetic; terpene (uleiuri esențiale); pânză de șmirghel; pânză îmbibată cu detergent pentru curățat; henna (vopsea cosmetică); șampoane; șampoane pentru animale (preparate de toaletă nemedicinale); șampoane pentru animale de companie (preparate de toaletă nemedicinale); șampoane uscate; hârtie cu șmirghel; sodă caustică; extracte din plante de uz cosmetic; extracte de flori (parfumerie); esențe eterice; esență de badian; esență de mentă (ulei esențial);
- 35 - publicitate; gestiunea afacerilor comerciale; administrare comercială; lucrări de birou; servicii de abonamente la servicii de telecomunicații pentru terți; agenții de import-export; agenții de informații comerciale; agenții de publicitate; analiza prețului de cost; închirierea spațiilor publicitare; audit comercial; servicii de intermediere a afacerilor cu privire la corelarea potențialilor investitori privați cu antreprenorii care au nevoie de finanțare; agenții de plasare; gestionarea fișierelor informatice; contabilitate; facturare; prezentarea produselor; transcrierea comunicărilor (lucrări de birou); sondaje de opinie; studii de piață; informații pentru afaceri; informații și asistență comerciale pentru consumatori; investigații pentru afaceri; cercetări pentru afaceri; cercetări de piață; recrutare de personal; consultanță în managementul și organizarea afacerilor; consultanță privind organizarea afacerii; consultanță cu privire la strategia de comunicare în domeniul relațiilor publice; consilieri pentru conducerea afacerilor; consultanță pentru problemele legate de personal; consultanță profesională în afaceri; consultanță cu privire la strategia de comunicare în domeniul publicității; servicii de layout în scopuri publicitare; servicii de marketing; managementul activităților de im-presariat artistic; managementul afacerilor comerciale; managementul afacerilor sportivilor; întocmirea CV-urilor pentru alte persoane; redactarea scenariilor pentru scopuri publicitare; servicii de revistă a presei; actualizarea și administrarea informațiilor în registre; actualizarea și întreținerea datelor din bazele de date informatice; reactualizarea materialelor publicitare; prelucrarea textelor; organizarea expozițiilor în scopuri comerciale sau publicitare; servicii de abonamente la ziare pentru terți; organizarea prezentărilor de modă în scop promoțional; organizarea târgurilor în scopuri comerciale și publicitare; decorarea vitrinelor; conceperea materialelor publicitare; estimare în afaceri comerciale; întocmirea statelor de salarii; căutarea informațiilor în fișierele informatice pentru terți; căutarea sponsorizărilor; asistență în conducerea afacerilor; asistență în management pentru întreprinderi comerciale sau industriale; servicii de intermediere comercială; furnizarea informațiilor de afaceri prin intermediul unui site; furnizarea informațiilor de contact comerciale și de afaceri; furnizarea unei piețe on-line pentru cumpărătorii și vânzătorii de produse și servicii; indexare web în scop comercial sau publicitar; prezentarea produselor prin toate mijloacele de comunicare pentru vânzarea cu amănuntul; previziuni economice; vânzare prin licitație publică; servicii de vânzare cu amănuntul sau angro pentru preparate farmaceutice, veterinare, sanitare și produse medicale; promovarea vânzărilor pentru terți; producția programelor de teleshopping; producția clipurilor publicitare; închirierea mașinilor și aparatelor de birou; închirierea timpului publicitar în mijloacele de comunicare; închirierea materialelor publicitare; închirierea panourilor de afișare (panouri publicitare); închirierea automatelor de vânzare; închirierea standurilor de vânzare; închirierea fotocopiatoarelor; publicarea textelor publicitare; publicitate radiofonică; afișaj, servicii de publicitate de exterior; distribuirea eșantioanelor; difuzarea anunțurilor publicitare; publicitate directă prin poștă; înregistrarea comunicatelor scrise și a datelor; redactarea textelor publicitare; publicitate on-line într-o rețea informatizată; publicitate prin corespondență; publicitate televizată; reproducerea documentelor; compilații statistice; compilarea informațiilor în bazele de date informatice; date referitoare la afaceri; sistematiza-

rea informațiilor în fișiere electronice; servicii de consultanță pentru conducerea afacerilor; negocierea contractelor comerciale pentru alte persoane.

(531) CFE(7) 05.13.07; 05.13.11; 25.01.09; 25.01.10; 25.01.25; 27.05.24.

(210) **041750**  
 (220) 2017.12.15  
 (730) **EURO-ALCO S.R.L., întreprindere mixtă, MD**  
 Str. Bucuriei nr. 20,  
 MD-2004, Chișinău, Republica Moldova  
 (540)

## МОЛДАВСКИЙ ПОРТ MOLDAVSKII PORT

(511) NCL(11-2017)  
 33 - băuturi alcoolice (cu excepția berii).  
 (531) CFE(7) 28.05.00.

(210) **041752**  
 (220) 2017.12.14  
 (730) **S.C. MLS INVEST TRADING S.R.L., RO**  
 Str. George Călinescu, nr. 13, ap. 4, sector  
 1, București, România  
 (540)



(591) Culori revendicate: roșu (pantone Red 032C), galben (pantone Yellow 012C), portocaliu (pantone Orange C), negru (pantone Black C).

(511) NCL(11-2017)  
 43 - servicii de alimentație publică; servicii de cazare temporară.

(531) CFE(7) 08.05.25; 08.07.25; 11.01.01; 11.01.06; 11.01.25; 27.03.01; 27.03.15; 27.05.02; 29.01.14.

(210) **041755**  
 (220) 2017.12.18  
 (730) **TOMAȘ Galina, MD**  
 Bd. Decebal nr. 72/5, ap. 21,  
 MD-2038, Chișinău, Republica Moldova  
 (540)

## Eu cred în tine, eu știu că poți!

(511) NCL(11-2017)  
 41 - educație; instruire; divertisment; activități sportive și culturale;  
 44 - servicii medicale; servicii veterinare; servicii de igienă și de îngrijire a frumuseții pentru oameni sau animale; servicii de agricultură, horticultură și de silvicultură.

(210) **041756**  
 (220) 2017.12.19  
 (730) **E.I. du Pont de Nemours and Company, US**  
 Chestnut Run Plaza, 974 Centre Road,  
 Wilmington, DE 19805, Statele Unite ale Americii  
 (540)

## CORTEVA AGRISCIENCE

(511) NCL(11-2017)  
 01 - produse chimice destinate agriculturii, horticulturii și silviculturii; adjuvanți, îngrășăminte; substanțe de pregătire a solului; gene de semințe pentru producția agricolă;  
 05 - pesticide; produse pentru distrugerea animalelor dăunătoare, fungicide, erbicide și insecticide;  
 31 - semințe pentru agricultură.

- (210) **041765**  
 (220) 2017.12.19  
 (730) **E.I. du Pont de Nemours and Company, US**  
 Chestnut Run Plaza, 974 Centre Road,  
 Wilmington, DE 19805, Statele Unite ale  
 Americii  
 (540)

## CORTEVA

- (511) NCL(11-2017)  
 01 - produse chimice destinate agriculturii, horticulurii și silviculturii; adjuvanți, îngrășăminte; substanțe de pregătire a solului; gene de semințe pentru producția agricolă;  
 05 - pesticide; produse pentru distrugerea animalelor dăunătoare, fungicide, erbicide și insecticide;  
 31 - semințe pentru agricultură.

- (210) **041770**  
 (220) 2017.12.20  
 (730) **Fitbit, Inc., a Delaware corporation, US**  
 199 Fremont Street, 14th Floor,  
 San Francisco, California 94105,  
 Statele Unite ale Americii  
 (540)

## FITBIT

- (511) NCL(11-2017)  
 09 - aparate și instrumente științifice, nautice, geodezice, fotografice, cinematografice, optice, de cântărire, de măsurare, de semnalizare, de control (verificare), de siguranță (salvare) și didactice; aparate și instrumente pentru conducerea, distribuirea, transformarea, acumularea, reglarea sau comanda curentului electric; aparate pentru înregistrarea, transmiterea, reproducerea sunetului sau imaginilor; suporturi de înregistrare magnetice, discuri acustice; automate (distribuitoare automate) și mecanisme pentru aparate cu preplată; case înregistratoare, mașini de calculat, echipament pentru prelucrarea informației și calculatoare; hardware de calculatoare; software de calculatoare; software pentru aplicații de calculator pentru dispozitive mobile; dispozitive electronice; instrumente pentru dezvoltarea de software de calcu-

latoare; ceasuri inteligente; dispozitive electronice portabile; dispozitive electronice personale folosite la monitorizarea obiectivelor de fitness și a statisticii; dispozitive portabile de urmărire a activității; pedometre; altimetre; dispozitive electronice digitale portabile pentru înregistrarea, organizarea, transmiterea, prelucrarea, revizuirea și primirea fișierelor cu texte, date și digitale; dispozitive electronice portabile, și anume ceasuri de mână, brățări și benzi de mână constând din software care comunică date către asistenți digitali personali, telefoane inteligente și calculatoare personale prin intermediul site-urilor web pe Internet și al altor rețele de calculatoare și de comunicații electronice; dispozitive electronice digitale portabile constând în principal din software pentru alerte, mesaje, e-mailuri și remindere pentru înregistrarea, organizarea, transmiterea, prelucrarea, revizuirea și primirea de fișiere cu texte, date, audio, imagini, digitale și ecrane de afișare; cabluri, și anume cabluri de încărcare; periferice adaptate pentru a fi folosite la calculatoare; calculatoare; senzori de uz științific destinate pentru a fi purtate de om pentru colectarea datelor biometrice umane; software pentru colectarea datelor biometrice; software pentru alerte, mesaje, e-mailuri, remindere pentru înregistrarea, organizarea, transmiterea, prelucrarea, revizuirea și primirea de fișiere cu texte, date, audio, imagini și digitale și ecrane de afișare; software de aplicații de calculator pentru telefoane inteligente, dispozitive electronice și dispozitive mobile în domeniul fitnessului și exercițiilor care oferă servicii de antrenamente personale, coaching, antrenamente și evaluări de fitness; aplicații software pentru telefoane mobile pentru crearea programelor de antrenamente de fitness personalizate; software de aplicații de calculator pentru telefoane inteligente, dispozitive electronice și dispozitive mobile pentru susținerea programelor corporative de stare de bine; software pentru jocuri video; telefoane mobile; balanțe; cântare pentru uz personal; monitoare; ecrane de afișare; programe de calculator; aparate de poziționare globală; aparate pentru reproducerea sunetului; MP3-playere și alte aparate de redare a sunetului în format digital; radiouri, transmițătoare și receptoare radio; software de calculatoare destinat utilizării în tranzacții fără contact cu vânzătorii cu amănuntul, comerțanții și furnizorii prin dispozitive mobile utilizate pentru procesarea plăților; căști audio; minicâști; căști auriculare;

dispozitive audio fără fir; microfoane; telecomenzi pentru controlul dispozitivelor mobile; difuzoare; accesorii pentru dispozitive mobile, portabile, electronice și de mână; accesorii pentru căști auriculare, și anume pernuțe pentru căști auriculare, bureți pentru căști auriculare și cutii pentru căști auriculare.

- (210) **041776**  
 (220) 2017.12.21  
 (730) **MARS, INCORPORATED, US**  
 6885 Elm Street, McLean, Virginia 22101-3883, Statele Unite ale Americii  
 (540)



- (591) Culori revendicate: galben, alb, maro.  
 (511) NCL(11-2017)  
 30 - bomboane de ciocolată; dulciuri; ciocolată; bomboane; deserturi; zaharicale; cafea; ceai; cacao; zahăr; cereale și preparate din cereale; gustări pe bază de cereale; batoane de cereale și batoane energizante; biscuiți; torturi; pateuri (patiserie); produse de patiserie; fursecuri; müsli; băuturi pe bază de cacao; napolitane comestibile; gheață alimentară; înghețată; înghețată de iaurt (înghețate); gheață naturală sau artificială; prafuri pentru înghețate; produse de cofetărie înghețate; spume de ciocolată; șerburi (înghețată); arome pentru băuturi, altele decât uleiurile esențiale; arome alimentare, altele decât uleiurile esențiale; fructe trase în ciocolată; fructe oleaginoase învelite în ciocolată; gustări pe bază de grâne; granola; gustări pe bază de granola; ciocolată tartinabilă; creme tartinabile cu cacao; glazură de ciocolată; produse pentru a stabili frișcă; sirop de ciocolată; sirop pentru glazură; făină.  
 (531) CFE(7) 24.17.25; 26.04.02; 26.04.18; 27.05.02; 27.05.15; 27.05.17; 29.01.13.

- (210) **041778**  
 (220) 2017.12.15  
 (730) **PROTEIN HOUSE S.R.L., MD**  
 Str. Paris nr. 53/2, ap. 62,  
 MD-2051, Chișinău, Republica Moldova  
 (540)

## PROTEINHOUSE

- (511) NCL(11-2017)  
 05 - produse farmaceutice, medicale și veterinare; produse igienice pentru medicină; substanțe și alimente dietetice de uz medical sau veterinar, alimente pentru sugari; suplimente dietetice pentru oameni și animale; plasturi și materiale pentru pansamente; materiale pentru plombarea dinților și pentru mulaje dentare; dezinfectante; produse pentru distrugerea animalelor dăunătoare; fungicide, erbicide;  
 35 - publicitate; gestiunea afacerilor comerciale; administrare comercială; lucrări de birou;  
 43 - servicii de alimentație publică; servicii de cazare temporară.

- (210) **041780**  
 (220) 2017.12.22  
 (730) **Amazon Europe Core S.à r.l., LU**  
 5, Rue Plaetis, L-2338, Luxemburg  
 (540)

## ECHO

- (511) NCL(11-2017)  
 09 - dispozitive de control pentru automatizarea locuinței; dispozitive de comunicații fără fir pentru transmitere de voce, date sau imagini; transmițătoare și receptoare de voce și date; dispozitive de informare controlate vocal, independente; dispozitiv de tip asistent personal controlat vocal, independent, care integrează servicii furnizate prin intermediul aplicațiilor; difuzoare controlate vocal; aparate și instrumente științifice, nautice, geodezice, fotografice, cinematografice, optice, de cântărire, de măsurare, de semnalizare, de control (verificare), de siguranță (salvare) și didactice; aparate pentru înregistrarea, transmiterea, reproducerea sunetului sau imaginii.

lor; mașini de calculat; echipament pentru prelucrarea informației; calculatoare; aparate și instrumente pentru conducerea, distribuția, transformarea, acumularea, reglarea sau comanda curentului electric; suporturi de înregistrare magnetice; discuri acustice; compact-discuri, DVD-uri și alte suporturi de stocare a datelor; mecanisme pentru aparate cu preplată; software de calculatoare; dispozitive electronice portabile pentru recepția, transmiterea și citirea textului, imaginilor și sunetului prin acces la Internet fără fir; telecomenzi pentru dispozitive de înregistrare; telecomenzi; controlere fără fir pentru monitorizarea și controlul de la distanță al funcției și stării altor dispozitive sau sisteme electrice, electronice și mecanice; ecrane tactile pentru calculatoare; aparate digitale de redare a sunetului; aparate de înregistrare a sunetului; playere video digitale; aparate portabile pentru înregistrarea, transmiterea și reproducerea muzicii, imaginilor și video; aparate și instrumente electronice de instruire și didactice; aparate de fotografiat; aparate de fotografiat digitale; software pentru redirectionarea mesajelor; hardware și software de calculatoare pentru procesarea, reproducerea, sincronizarea, înregistrarea, organizarea, descărcarea, încărcarea, transmiterea, transmisia continuă, recepția, redarea și vizualizarea emisiunilor de televiziune, filmelor, textului, imaginilor, conținutului digital, fișierelor multimedia, audio, video și de date; software de calculatoare pentru accesarea, monitorizarea, urmărirea, căutarea, salvarea și punerea în comun a informațiilor pe teme de interes general; software de calculatoare și periferice pentru programe de televiziune (TV) interactive personalizate; software de calculatoare și periferice destinate utilizării la afișarea și manipularea de media vizuală, imagini grafice, text, fotografii, ilustrații, animație digitală, clipuri video, subtitrări de film, date audio și pentru rețele de socializare; programe de calculator pentru accesarea, răsfoirea și căutarea în bazele de date on-line; hardware și software de calculatoare pentru asigurarea comunicării telefonice integrate cu rețele computerizate globale de informații; software de calculatoare utilizat pentru controlul dispozitivelor de informare și de tip asistent personal controlate vocal, independente; software de calculatoare destinat utilizării în legătură cu serviciul de abonament la conținut digital, furnizând platforme de căutare care permite utilizatorilor să solicite și să recepționeze conținut

media digital; software de calculatoare pentru crearea, dezvoltarea, distribuția, descărcarea, transmiterea, recepția, redarea, formatarea, editarea, extragerea, codificarea, decodificarea, convertirea, afișarea, stocarea și organizarea textelor, lucrărilor vizuale, lucrărilor audio, lucrărilor audiovizuale, lucrărilor literare, datelor, fișierelor, documentelor și lucrărilor electronice și conținutului multimedia; software de calculatoare care permite ca conținutul, textul, lucrările vizuale, lucrările audio, lucrările audiovizuale, lucrările literare, datele, fișierele, documentele și lucrările electronice să fie descărcate și accesate pe un calculator sau alte dispozitive electronice portabile de larg consum; software de calculatoare pentru transmiterea, punerea în comun, recepția, descărcarea, transmisia continuă, afișarea și transferul de conținut, text, lucrări vizuale, lucrări audio, lucrări audiovizuale, lucrări literare, date, fișiere, documente, lucrări electronice prin intermediul dispozitivelor electronice portabile, calculatoarelor și rețelelor globale de calculatoare și de comunicații; miniboxe stereo; microfoane; software pentru recunoașterea caracterelor; software pentru recunoașterea vocală; software pentru servicii de poștă electronică și mesagerie electronică; software de calculatoare pentru formatarea și convertirea de conținut, text, lucrări vizuale, lucrări audio, lucrări audiovizuale, lucrări literare, date, fișiere, documente și lucrări electronice într-un format compatibil cu dispozitivele electronice portabile și cu calculatoarele; software de calculatoare pentru gestionarea informațiilor personale și pentru accesarea, răsfoirea și căutarea de conținut audio și multimedia, jocuri și aplicații software; software pentru comenzi vocale și recunoașterea vocală, software pentru conversia vocii în text și aplicații software activate vocal; software descărcabil sub formă de o aplicație mobilă pentru calculatoare sau alte dispozitive electronice de larg consum portabile; software de calculatoare în domeniul transmiției și afișării de text, imagini și sunet;

- 35 - publicitate; servicii de publicitate și marketing, și anume promovarea produselor și serviciilor pentru terți; servicii de onorare a comenzilor, și anume servicii referitoare la preluarea și prelucrarea comenzilor; furnizarea informațiilor despre produse în scopul asistenței la alegerea mărfurilor de larg consum pentru a corespunde nevoilor consumatorului; furnizarea serviciilor de optimizare a motoarelor de căutare; servicii de cumpără-

turi prin comparație, și anume promovarea produselor și serviciilor pentru terți; gestionarea bazelor de date și fișierelor informatice; crearea indexurilor de informații, site-urilor și altor resurse disponibile în rețele globale de calculatoare și alte rețele electronice și de comunicații pentru terți; furnizarea informațiilor privind bunurile de larg consum în scopul alegerii mărfurilor de larg consum pentru a corespunde specificațiilor și nevoilor consumatorului; informații și asistență comercială pentru consumatori, și anume oferirea oportunităților pentru utilizatorii de Internet pentru a publica evaluări, recenzii și recomandări pentru o gamă variată de bunuri de larg consum; servicii prestate on-line de un magazin de vânzare cu amănuntul pentru o gamă variată de bunuri de larg consum ale terților; servicii prestate de magazine de vânzare cu amănuntul pentru o gamă variată de bunuri de larg consum ale terților; servicii de vânzare cu amănuntul și servicii de vânzare cu amănuntul on-line referitoare la cărți, produse electronice de larg consum, produse alimentare, vin și băuturi, produse pentru bucătărie, produse de curățat, ustensile de bucătărie, articole de menaj, îmbrăcăminte, produse de îngrijire personală, produse pentru animale de companie, articole de sport, echipamente pentru camping, jucării, giuvaiererie, bijuterii, flori, încălțăminte și articole care servesc la acoperirea capului; gestiunea afacerilor comerciale; administrare comercială; lucrări de birou; furnizarea de cataloage care conțin numere de telefon, adrese comerciale, adrese de poștă electronică, adrese de pagini web principale, adrese și numere de telefon ale persoanelor, locurilor și organizațiilor;

- 38 - servicii de telecomunicații; servicii de telecomunicații, și anume transmisie electronică de fișiere audio, vizuale și cu conținut multimedia difuzate și descărcabile prin rețele de calculatoare și alte rețele de comunicații; transmisie electronică de mesaje, voce, date și imagini printr-o rețea globală de comunicații; comunicații electronice; transmisie electronică de informații și date; transmiterea mesajelor prin transmisie electronică; furnizarea accesului la forumuri de discuții; furnizarea buletinelor informative electronice on-line pentru transmiterea mesajelor între utilizatorii de calculatoare în domeniul informațiilor despre bunurile de larg consum; difuzarea audio a cuvintelor vorbite; difuzare și transmisie audio de medii digitale educative și de divertisment; servicii de comunicare

fără fir în bandă largă; furnizarea accesului la o bază de date interactivă pentru transmiterea mesajelor între utilizatorii de calculatoare și abonați cu referitoare la cărți, filme, filme cinematografice, jocuri, jucării, articole de sport, produse electronice, prezentări multimedia și alte produse de menaj și de larg consum; furnizarea accesului la registre online, baze de date, site-uri web cu evenimente curente, bloguri și la materiale de referință on-line; furnizarea portalurilor on-line și a unui site web cu conținut educativ și de divertisment, și anume cu filme, emisiuni de televiziune, lucrări audiovizuale, muzică, lucrări audio, cărți, lucrări teatrale, lucrări literare, evenimente sportive, activități de recreere, activități de agrement sub formă de hobby-uri, turnee, artă, dans, spectacole muzicale, expoziții culturale, sportive și de evenimente curente, educație sportivă, cluburi, emisiuni radiofonice, comedie, dramă, competiții, lucrări vizuale de artă, jocuri, jocuri de noroc, festivaluri, muzee, parcuri, evenimente culturale, concerte, tehnoredactare computerizată, animație, evenimente curente, spectacole de modă, prezentări multimedia, concursuri educative interactive cu întrebări și răspunsuri; transmisie de podcasturi, transmisie de webcast-uri; servicii de transmisie digitală fără fir a mesajelor textuale și numerice; furnizarea unei rețele on-line care permite utilizatorilor să acceseze și să pună în comun conținut, text, lucrări vizuale, lucrări audio, lucrări audiovizuale, lucrări literare, date, fișiere, documente și lucrări electronice; furnizarea timpului de acces de telecomunicații, pentru utilizatori, la rețelele de comunicații electronice cu mijloace de identificare, localizare, grupare, distribuire și gestionare a datelor și legăturilor către serverele informatice ale terților, procesoarele de calculatoare și utilizatorii de calculatoare; furnizarea de cataloage care conțin numere de telefon, adrese comerciale, adrese de poștă electronică, adrese de pagini web principale, adrese și numere de telefon ale persoanelor, locurilor și organizațiilor; furnizarea accesului la dispozitive auxiliare sau dispozitive electronice sub formă de prestare a serviciilor de conexiune la telecomunicații pentru transfer de imagini, mesaje, lucrări audio, vizuale, audiovizuale și multimedia între cititoare electronice, telefoane mobile, telefoane inteligente, dispozitive electronice portabile, dispozitive digitale portabile, tablete sau calculatoare; transmisie continuă (streaming) de material audio, video



și audiovizual pe Internet sau în alte rețele de calculatoare sau de comunicații; furnizare camerelor de chat on-line, forumuri pe Internet și comunități on-line pentru transmiterea de fotografii, video, text, date, imagini și alte lucrări electronice; furnizarea serviciilor de informare, consultanță și consiliere referitoare la cele sus-menționate;

- 41 - furnizarea informațiilor referitoare la divertisment; publicarea periodicelor; furnizarea publicațiilor electronice, nedescărcate; publicarea cărților și revistelor electronice; publicarea materialelor pe suporturi de date magnetice sau optice; publicare de muzică on-line; furnizarea informațiilor în domeniul divertismentului on-line; furnizare de muzică și podcasturi preînregistrate, nedescărcabile; furnizarea informațiilor în materie de educație și divertisment, de știri și comentarii în domeniul evenimentelor curente, divertismentului, evenimentelor culturale, știrilor, sportului, divertismentului, afacerilor și finanțelor, politicii și guvernării, sănătății și educației fizice, vremii, științei și tehnologiei, călătoriilor, artelor și literaturii, stilului de viață și dezvoltării personale, vehiculelor terestre și transportului cu mijloacele de transport, educației și dezvoltării copilului, imobilelor, modei și designului, rețetelor, ingredientelor și gătitului, decorațiunilor pentru locuință, muzicii și cinematografeii, istoriei, medicinei, legii și furnizarea informațiilor educative și de divertisment despre drepturile consumatorilor; furnizarea unui site web cu informații, audio, publicații, toate legate de divertisment; furnizarea știrilor și informațiilor în domeniul divertismentului referitor la informații, concursuri, text, audio, publicații toate legate de divertisment; consultanță în domeniul divertismentului și industriei divertismentului; furnizarea informațiilor despre divertisment, filme și emisiuni de televiziune prin rețele de socializare; distribuție de divertisment radio și publicitate interactivă; servicii de informații în materie de divertisment, și anume oferirea oportunităților pentru schimbul de informații și conversațiilor cu privire la o gamă variată de subiecte prin intermediul evenimentelor în direct și informațiilor transmise prin poștă; furnizarea informațiilor, recenziilor și recomandărilor personalizate în domeniul divertismentului prin rețele globale de comunicații; furnizarea informațiilor și comentariilor în domeniul divertismentului sau educației printr-o rețea globală de calculatoare, și anume informațiilor în domeniul muzicii, cărților, filmelor, filmelor cinematografice, jocu-

rilor, jucăriilor, articolelor de sport, produselor electronice, prezentărilor multimedia și altor produse de menaj și de larg consum; servicii de divertisment, și anume furnizarea programelor audio preînregistrate on-line în domeniul muzicii, cărților, filmelor, filmelor cinematografice, jocurilor, jucăriilor, articolelor de sport, produselor electronice, prezentărilor multimedia și altor produse de menaj și de larg consum; servicii de divertisment, și anume furnizarea recenziilor, evaluărilor și recomandărilor on-line referitoare la muzică, cărți, filme, filme cinematografice, jocuri, jucării, articole de sport, produse electronice, prezentări multimedia și alte produse de menaj și de larg consum; servicii de divertisment, și anume furnizarea fragmentelor de lucrări audio preînregistrate pe Internet; publicarea cărților, revistelor, periodicelor, lucrărilor literare, lucrărilor audio și lucrărilor audiovizuale; furnizarea lucrărilor audio, vizuale și audiovizuale preînregistrate, nedescărcabile prin rețele fără fir; furnizarea jocurilor de calculator on-line și poveștilor interactive on-line; furnizarea informațiilor, știrilor, articolelor și comentariilor în domeniul educației și instituțiilor de învățământ; servicii de educație sub formă de instruire în săli de clasă și de învățământ on-line la distanță pe teme de evenimente curente, educație, istorie, limbă, arte liberale, matematică, afaceri, știință, hobby-uri, tehnologie, cultură, sport, arte, psihologie și filosofie; servicii interactive de educație sub formă de instruire folosind calculatorul sau asistată de calculator pe teme de evenimente curente, educație, istorie, limbă, arte liberale, matematică, afaceri, știință, hobby-uri, tehnologie, cultură, sport, arte, psihologie și filosofie; servicii de educație și divertisment sub formă de podcasturi, webcasturi și programe continue cu știri și comentarii în domeniul muzicii, lucrărilor audio, cărților, teatrului, lucrărilor literare, evenimentelor sportive, activităților de recreere, activităților de agrement, turneele, artei, dansului, spectacolelor muzicale, expozițiilor, educației sportive, cluburilor, radioului, comediei, competițiilor, lucrărilor vizuale, jocurilor, jocurilor de noroc, festivalurilor, muzeelor, parcurilor, evenimentelor culturale, concertelor, editării, animației, evenimentelor curente, modei și prezentărilor multimedia accesibile pe Internet sau în alte rețele de calculatoare sau de comunicații; producție de emisiuni radiofonice; divertisment radiofonic; servicii prestate de studiouri de înregistrare; furnizarea informațiilor on-line cu privire la jocurile

- de calculator și actualizări ale calculatorului pentru jocuri; furnizarea unei baze de date de divertisment on-line cu funcții de căutare care conține muzică, alt text digital, fișiere audio on-line, nedescărcabile cu cărți, reviste, știri și informații; furnizarea serviciilor de informare, consultanță și consiliere referitoare la cele sus-menționate;
- 42 - furnizarea motoarelor de căutare; servicii IT, și anume găzduirea la distanță a sistemelor de operare și aplicațiilor de calculator; găzduire de sisteme de operare și aplicații de calculator pe Internet; programare pentru calculatoare; servicii de consultanță cu privire la gestionarea, prezentarea și controlul aplicațiilor multimedia; crearea de hardware, software și sisteme informatice; servicii de editare, actualizare, întreținere și asistență pentru software și sisteme informatice; servicii IT cu privire la gestionarea, prezentarea și controlul aplicațiilor multimedia, cercetarea, administrarea bazelor de date, gestionarea și externalizarea facilităților; servicii IT, și anume găzduirea unei baze de date on-line conținând o gamă variată de informații de interes general pe Internet; servicii IT, și anume furnizarea motoarelor de căutare pentru obținerea informațiilor de interes general; găzduirea unei baze de date interactive pentru transmiterea mesajelor între utilizatorii de calculatoare și abonați; găzduirea unei baze de date interactive pentru transmiterea mesajelor între utilizatorii de calculatoare și abonați referitoare la cărți, filme, filme cinematografice, emisiuni de televiziune, jocuri, jucării, articole de sport, produse electronice, prezentări multimedia și alte produse de menaj și de larg consum, recenzii despre produse și informații despre cumpărături pe Internet; furnizare de software on-line nedescărcabil pentru navigare pe Internet; furnizare de software on-line nedescărcabil pentru dispozitive de comunicații mobile pentru îmbunătățirea accesului mobil la Internet prin intermediul calculatoarelor, calculatoarelor portabile și dispozitivelor de comunicații mobile; asistență tehnică, și anume rezervarea problemelor de hardware și software pentru calculatoare și a problemelor de hardware și software pentru calculatoare portabile și pentru dispozitive de comunicații mobile; consultanță și crearea de hardware și software de calculatoare; crearea de software de calculatoare pentru terți; consultanță și crearea de hardware și software pentru calculatoare portabile și dispozitive de comunicații mobile; găzduire de conținut,

fotografii, text, date, imagini, site-uri web și alte lucrări electronice ale terților; furnizarea platformelor de căutare care permit utilizatorilor să solicite și să recepționeze fotografii, text, date, imagini, lucrări electronice, lucrări vizuale, lucrări audio, lucrări audiovizuale, lucrări literare și documente; servicii interactive de găzduire care permit utilizatorilor să publice și să pună în comun propriile fotografii, text, date, imagini on-line; întreținere și actualizare de software referitoare la securitatea calculatoarelor, securitatea pe Internet, securitatea parolelor și pentru prevenirea riscurilor aferente calculatoarelor, Internetului și parolelor; servicii de instalare și întreținere de software de calculatoare; furnizarea unui site web cu informații tehnice referitoare la software și hardware de calculatoare; consultanță în domeniul calculatoarelor; transfer de documente de la un format de calculator la altul; găzduire de conținut digital în rețele globale de calculatoare, rețelele fără fir și rețele de comunicații electronice; furnizarea accesului temporar la software de calculatoare nedescărcabil și la facilitățile on-line care permite utilizatorilor să acceseze și să descarce software de calculatoare; furnizarea accesului temporar la software de calculatoare on-line nedescărcabil, care generează recomandări personalizate referitoare la aplicații software în funcție de preferințele utilizatorilor; monitorizarea datelor computerizate, sistemelor informatice și rețelelor de calculatoare în scopuri de siguranță; găzduirea, clasificarea și întreținerea bazelor de date on-line pentru terți; cloud computing cu software destinat utilizării în gestionarea bazelor de date; găzduirea cloud a bazelor de date electronice; prestarea serviciilor de furnizor de servicii de aplicații informatice (ASP) cu software utilizat pentru gestionarea bazelor de date; platformă ca serviciu (PaaS) cu platforme de software de calculator utilizat pentru gestionarea bazelor de date; software ca serviciu (SaaS) cu software utilizat pentru gestionarea bazelor de date; software ca serviciu (SaaS) pentru accesarea, monitorizarea, urmărirea, căutarea, salvarea și punerea în comun a informațiilor pe teme de interes general; software ca serviciu (SaaS) pentru gestionarea informațiilor personale și pentru accesarea, răsfoirea și căutarea în bazele de date on-line, conținut audio și multimedia, jocuri, aplicații software, piețe de aplicații software, liste și ghiduri de programe și video la cerere; software ca serviciu (SaaS) cu software pentru

comenzi vocale și recunoașterea vocală, software pentru conversia vocii în text, aplicații software activate vocal, gestionarea informațiilor personale și pentru accesarea, răsfoirea și căutarea în bazele de date on-line, conținut audio, video și multimedia, jocuri, aplicații software, piețe de aplicații software, liste și ghiduri de programe și video la cerere; software ca serviciu (SaaS) care permite ca fișierele audio și multimedia să fie descărcate și accesate pe un calculator sau alte dispozitive electronice de larg consum portabile; software ca serviciu (SaaS) pentru dispozitive mobile care permite utilizatorilor să caute în conținutul dispozitivului informații, contacte și aplicații; software ca serviciu (SaaS) pentru crearea de indexuri de informații, indexuri de site-uri web și indexuri de alte resurse informaționale; software ca serviciu (SaaS) pentru comenzi vocale și recunoașterea vocii; software ca serviciu (SaaS) pentru controlul difuzoarelor inteligente; software ca serviciu (SaaS) cu software destinat utilizării în legătură cu servicii de abonament la conținut digital; software ca serviciu (SaaS) cu software pentru crearea, dezvoltarea, distribuirea, descărcarea, transmiterea, recepția, redarea, editarea, extragerea, codificarea, decodificarea, afișarea, stocarea și organizarea conținutului audio și multimedia; furnizarea platformelor de căutare care permite utilizatorilor să solicite și să recepționeze conținut media digital, aplicații; furnizarea accesului temporar la software și aplicații on-line nedescărcabile pentru accesarea fișierelor audio și video transmise continuu, jocurilor, rețelelor de socializare, fișierelor text și multimedia; servicii IT, și anume furnizarea serverelor pentru bazele de date cu capacitate variabilă, pentru terți; furnizarea unui site web cu software nedescărcabil pentru gestionarea bazelor de date; furnizarea sistemelor de operare și aplicațiilor de calculator găzduite pe Internet; închirierea facilităților computerizate și stocarea datelor cu capacități variabile; furnizarea, dezvoltarea și crearea de software nedescărcabile, accesibile printr-o rețea globală de calculatoare, pentru gestionarea aplicațiilor de calculator; proiectarea, gestionarea și monitorizarea forumurilor de discuții on-line; crearea paginilor web stocate electronic pentru servicii on-line și Internet; stocarea datelor, crearea și întreținerea site-urilor web pentru terți; gestionarea site-urilor web pentru terți; închirierea serverelor web; servicii de întreținere, creare și găzduire de site-uri

web; prestarea serviciilor de furnizor de servicii de aplicații informatice, și anume furnizare, găzduire, gestionare, dezvoltare și întreținere de aplicații, software, site-uri web și baze de date în domeniile de comerț electronic, plăți on-line, ordonarea comenzilor, crearea site-urilor web, stocarea datelor, scalarea capacităților de calcul partajate, servicii de mesagerie și calcularea clasamentului site-urilor web pe baza traficului de utilizatori; găzduirea unui site web care oferă utilizatorilor posibilitatea de a analiza diferite materiale tipărite, conținut fotografic, imagini grafice și conținut audio și de a folosi un model personalizat care oferă informații, aprecieri, dezaprobări, editări, schimbări, modificări, opinii, sugestii, comentarii și participă la rețele de socializare, de afaceri și de comunități; servicii IT, și anume crearea unei comunități on-line pentru utilizatori înregistrați să participe la discuții, să recepționeze răspunsuri de la ceilalți utilizatori, de la comunități virtuale și să participe la rețele de socializare; crearea și dezvoltarea hardware și software de calculatoare; crearea și dezvoltarea de software pentru jocurile de calculatoare; furnizarea accesului temporar la instrumente pentru dezvoltarea de software on-line nedescărcabile, pentru crearea și dezvoltarea jocurilor electronice; servicii de asistență tehnică, și anume remedierea problemelor la software pentru jocuri de calculatoare; furnizarea aplicațiilor software nedescărcabile; furnizarea accesului temporar la software on-line nedescărcabil pentru cloud computing destinat utilizării în stocarea electronică a datelor; dezvoltarea software de calculatoare în domeniul aplicațiilor mobile; prestarea serviciilor de furnizor de servicii de aplicații informatice, și anume găzduirea, gestionarea, dezvoltarea și întreținerea aplicațiilor, softwarelor și site-urilor web în domeniile productivității personale, comunicațiilor fără fir și tehnologiilor mobile; servicii științifice și tehnologice, precum și servicii de cercetare și de creație, referitoare la acestea; servicii de analiză și cercetare industrială; furnizarea serviciilor de informare, consultanță și consiliere referitoare la cele sus-menționate;

- 45 - servicii pe Internet de prezentări personale, de rețele de socializare și de întâlniri; furnizarea datelor de contact și facilitarea prezentărilor personale în scopul creării și dezvoltării relațiilor personale productive pentru oameni cu dorințe comune de a întâlni alți oameni cu interese similare; servicii de prezentări per-

sonale, relații personale și de rețele de socializare furnizate pe Internet sau prin intermediul altor rețele de calculatoare sau de comunicații; servicii de rețele de socializare on-line, și anume facilitarea prezentărilor sociale sau interacțiunii între persoane; servicii de rețele de socializare on-line; servicii de rețele de socializare on-line în domeniul divertismentului; servicii de rețele de socializare on-line în domeniul divertismentului prestate prin intermediul unui site web și rețelelor de comunicații; servicii de administrație personală; servicii juridice; servicii de securitate pentru protejarea proprietății și a persoanelor; furnizarea bazelor de date computerizate on-line și bazelor de date on-line cu funcție de căutare în domeniul rețelelor de socializare; furnizarea unui site web de rețea de socializare în scopuri de divertisment; furnizarea serviciilor de rețele de socializare în scopuri de comentarii, comparații, colaborare, consultanță, sfaturi, discuții, cercetare, schimb de informații, indexare, localizare de informații și divertisment; servicii personalizate pentru cumpărături (personal shopping); furnizarea unei baze de date cu funcție de căutare cu conținut audio, video și audiovizual disponibil pe Internet, în rețele de telecomunicații și în rețele de telecomunicații fără fir în domeniul rețelelor de socializare on-line.

(210) **041797**

(220) 2017.12.27

(730) **Hankook Tire Co., Ltd., KR**

133, Teheran-ro (Yeoksam-dong),  
Gangnam-gu, Seoul, Republica Coreea

(540)

# Technodome

(511) NCL(11-2017)

36 - administrare de imobile; leasing sau închiriere de clădiri; închirieri de clădiri; închirieri de spații pentru birouri; închirieri de birouri (imobiliare); furnizare de informații privind închirierea de clădiri; închiriere de spațiu industrial; investiții imobiliare; servicii de gestiune imobiliară pentru centre comerciale; servicii de vânzări ale centrelor comerciale; închirieri de centre comerciale; închirieri de

spații comerciale; agenții sau brokeraj de închiriere de clădiri; servicii de gestiune imobiliară pentru clădiri comerciale;

42 - servicii de cercetare în domeniul anvelopelor; testarea (inspecția) pneurilor pentru automobile pentru verificarea stării adecvate pentru circulația pe drumurile publice; testarea (inspecția) vehiculelor pentru verificarea stării adecvate pentru circulația pe drumurile publice; testarea (inspecția) autovehiculelor înainte de transport (pentru verificarea stării tehnice pentru circulația pe drumurile publice); testarea (inspecția) autovehiculelor (pentru verificarea stării tehnice pentru circulația pe drumurile publice); testarea tehnică a vehiculelor; consiliere tehnică referitoare la fabricarea anvelopelor; servicii de analiză (inspecție) a anvelopelor; proiectare de spații comerciale pentru comerțul cu anvelope; testare pentru roți de autovehicule; testare pentru pneuri de automobile; cercetare și dezvoltare de produse; testarea calității produselor; analiza dezvoltării produselor; evaluarea dezvoltării produselor; evaluarea siguranței produselor; evaluare de produse; cercetare de laborator în domeniul pneurilor de automobile; cântărire de vehicule; dezvoltare de produse pentru construirea vehiculelor și a caroseriilor pentru vehicule; proiectare de vehicule și de piese și componente pentru vehicule; proiectare de vehicule; proiectare de piese pentru vehicule; servicii de design interior pentru vehicule; testare de produse cu forma originală de vehicule; dezvoltare de tehnologii pentru creare de circuite pentru comunicațiile fără fir, procesarea electronică a datelor, aparate electronice de consum, dispozitive electronice pentru industria auto; cercetare în domeniul tehnologiei auto; cercetare și dezvoltare de roți pentru automobile; cercetare și dezvoltare de piese pentru automobile; inspecții de automobile; elaborare de programe pentru simularea experimentelor în domeniul verificării tehnice a pneurilor pentru automobile; servicii de cercetare de laborator pentru pneuri de autovehicule; servicii de testare și de cercetare referitoare la mașini, aparate și instrumente; cercetare în mecanică în domeniul sporturilor cu motor; servicii de inginerie structurală în domeniul industriei vehiculelor terestre; servicii de inginerie în domeniul industriei vehiculelor terestre; servicii de inginerie pentru materiale în domeniul industriei vehiculelor terestre; cercetare și dezvoltare de roți de vehicule pentru terți; furnizare de informații științifice referitoare la

performanța și operarea automobilelor; proiectare de module pentru automobile; servicii de inginerie, control și testare a calității materialelor; testare de materii prime; controlul calității materiilor prime; proiectare și dezvoltare de software de realitate virtuală.

(531) CFE(7) 27.05.09.

(210) **041798**

(220) 2017.12.27

(730) **Hankook Tire Co., Ltd., KR**

133, Teheran-ro (Yeoksam-dong),  
Gangnam-gu, Seoul, Republica Coreea

(540)

# Technotrac

(511) NCL(11-2017)

36 - administrare de imobile; leasing sau închiriere de clădiri; închirieri de clădiri; închirieri de spații pentru birouri; închirieri de birouri (imobiliare); furnizare de informații privind închirierea de clădiri; închiriere de spațiu industrial; investiții imobiliare; servicii de gestiune imobiliară pentru centre comerciale; servicii de vânzări ale centrelor comerciale; închirieri de centre comerciale; închirieri de spații comerciale; agenții sau brokeraj de închiriere de clădiri; servicii de gestiune imobiliară pentru clădiri comerciale;

42 - servicii de cercetare în domeniul anvelopelor; testarea (inspecția) pneurilor pentru automobile pentru verificarea stării adecvate pentru circulația pe drumurile publice; testarea (inspecția) vehiculelor pentru verificarea stării adecvate pentru circulația pe drumurile publice; testarea (inspecția) autovehiculelor înainte de transport (pentru verificarea stării tehnice pentru circulația pe drumurile publice); testarea (inspecția) autovehiculelor (pentru verificarea stării tehnice pentru circulația pe drumurile publice); testarea tehnică a vehiculelor; consiliere tehnică referitoare la fabricarea anvelopelor; servicii de analiză (inspecție) a anvelopelor; proiectare de spații comerciale pentru comerțul cu anvelope; testare pentru roți de autovehicule; testare pentru pneuri de automobile; cercetare și dezvoltare de produse; testarea calității produselor; analiza dezvoltării produselor; eva-

luarea dezvoltării produselor; evaluarea siguranței produselor; evaluare de produse.

(531) CFE(7) 27.05.09.

(210) **041799**

(220) 2017.12.27

(730) **Hankook Tire Co., Ltd., KR**

133, Teheran-ro (Yeoksam-dong),  
Gangnam-gu, Seoul, Republica Coreea

(540)

# Technoring

(511) NCL(11-2017)

36 - administrare de imobile; leasing sau închiriere de clădiri; închirieri de clădiri; închirieri de spații pentru birouri; închirieri de birouri (imobiliare); furnizare de informații privind închirierea de clădiri; închiriere de spațiu industrial; investiții imobiliare; servicii de gestiune imobiliară pentru centre comerciale; servicii de vânzări ale centrelor comerciale; închirieri de centre comerciale; închirieri de spații comerciale; agenții sau brokeraj de închiriere de clădiri; servicii de gestiune imobiliară pentru clădiri comerciale;

42 - servicii de cercetare în domeniul anvelopelor; testarea (inspecția) pneurilor pentru automobile pentru verificarea stării adecvate pentru circulația pe drumurile publice; testarea (inspecția) vehiculelor pentru verificarea stării adecvate pentru circulația pe drumurile publice; testarea (inspecția) autovehiculelor înainte de transport (pentru verificarea stării tehnice pentru circulația pe drumurile publice); testarea (inspecția) autovehiculelor (pentru verificarea stării tehnice pentru circulația pe drumurile publice); testarea tehnică a vehiculelor; consiliere tehnică referitoare la fabricarea anvelopelor; servicii de analiză (inspecție) a anvelopelor; proiectare de spații comerciale pentru comerțul cu anvelope; testare pentru roți de autovehicule; testare pentru pneuri de automobile; cercetare și dezvoltare de produse; testarea calității produselor; analiza dezvoltării produselor; evaluarea dezvoltării produselor; evaluarea siguranței produselor; evaluare de produse.

(531) CFE(7) 27.05.09.

(210) **041803**  
 (220) 2017.12.28  
 (730) **MARDARI Ion, MD**  
 Str. Bulgară nr. 3, ap. 3,  
 MD-2001, Chișinău, Republica Moldova  
 (540)

## CASHFLOW

(511) NCL(11-2017)  
 35 - publicitate; gestiunea afacerilor comerciale; administrare comercială; lucrări de birou;  
 41 - educație; instruire; divertisment; activități sportive și culturale.

(210) **041812**  
 (220) 2018.01.09  
 (730) **Chutraram Nemaram Gehlot, IN**  
 101, Shree White Heights Apartment,  
 Saraswati Nagar, Hirawadi Road,  
 Panchavati, Nashik - 422003, Maharashtra,  
 India  
 (540)

## ELOIS

(511) NCL(11-2018)  
 03 - produse pentru depilare; creme depilatoare; vopsele pentru păr; produse cosmetice și pentru toaletă; produse de curățat; produse de curățat de uz cosmetic; preparate pentru lustruit; substanțe degresante; abrazivi; preparate pentru îngrijirea pielii; creme; loțiuni; săpunuri; șampoane; uleiuri pentru păr; geluri pentru păr; uleiuri pentru baie, cu excepția celor de uz medical; deodorante și antitranspirante de uz personal; produse pentru curățarea dinților.

(210) **041813**  
 (220) 2018.01.09  
 (730) **Chutraram Nemaram Gehlot, IN**  
 101, Shree White Heights Apartment,  
 Saraswati Nagar, Hirawadi Road,  
 Panchavati, Nashik - 422003, Maharashtra,  
 India

(540)

## KAVERI

(511) NCL(11-2018)  
 03 - pulbere de henna; conuri cu henna parfumate; vopsele de henna pentru păr; uleiuri de henna; preparate pentru vopsirea părului; balsamuri pentru păr; preparate bazate pe henna neagră; produse cosmetice și pentru toaletă; preparate pentru lustruit; substanțe degresante; abrazivi; preparate pentru îngrijirea pielii; creme; loțiuni; săpunuri; șampoane; uleiuri pentru păr; geluri pentru păr; uleiuri pentru baie, cu excepția celor de uz medical; deodorante și antitranspirante de uz personal; produse pentru curățarea dinților.

(210) **041814**  
 (220) 2018.01.09  
 (730) **Chutraram Nemaram Gehlot, IN**  
 101, Shree White Heights Apartment,  
 Saraswati Nagar, Hirawadi Road,  
 Panchavati, Nashik - 422003, Maharashtra,  
 India  
 (540)

## ENEGA

(511) NCL(11-2018)  
 03 - vopsele pentru păr; coloranți pentru păr; produse cosmetice și pentru toaletă; henna (vopsea cosmetică); produse de curățat; produse de curățat de uz cosmetic; preparate pentru lustruit; substanțe degresante; abrazivi; preparate pentru îngrijirea pielii; creme; loțiuni; săpunuri; șampoane; uleiuri pentru păr; geluri pentru păr; uleiuri pentru baie, cu excepția celor de uz medical; deodorante și antitranspirante de uz personal; produse pentru curățarea dinților.

(210) **041815**  
 (220) 2018.01.09  
 (730) **Chutraram Nemaram Gehlot, IN**  
 101, Shree White Heights Apartment,  
 Saraswati Nagar, Hirawadi Road,  
 Panchavati, Nashik - 422003, Maharashtra,  
 India

(540)

## NISHA

(511) NCL(11-2018)

03 - henna (vopsea cosmetică); coloranți și vopsele pentru păr; detergenți; produse cosmetice și pentru toaletă; produse de curățat; produse de curățat de uz cosmetic; preparate pentru lustruit; substanțe degresante; abrazivi; preparate pentru îngrijirea pielii; creme; loțiuni; săpunuri; șampoane; uleiuri de păr; geluri pentru păr; uleiuri pentru baie, cu excepția celor de uz medical; deodorante și antitranspirante de uz personal; produse pentru curățarea dinților.

(210) **041816**

(220) 2018.01.09

(730) **Chutraram Nemaram Gehlot, IN**

101, Shree White Heights Apartment, Saraswati Nagar, Hirawadi Road, Panchavati, Nashik - 422003, Maharashtra, India

(540)

## PREM DULHAN

(511) NCL(11-2018)

03 - pulbere de henna; conuri cu henna parfumate; vopsele de henna pentru păr; uleiuri de henna; preparate pentru vopsirea părului; balsamuri pentru păr; preparate bazate pe henna neagră; produse cosmetice și pentru toaletă; preparate pentru lustruit; substanțe degresante; abrazivi; preparate pentru îngrijirea pielii; creme; loțiuni; săpunuri; șampoane; uleiuri pentru păr; geluri pentru păr; uleiuri pentru baie, cu excepția celor de uz medical; deodorante și antitranspirante de uz personal; produse pentru curățarea dinților.

(210) **041817**

(220) 2018.01.09

(730) **Chutraram Nemaram Gehlot, IN**

101, Shree White Heights Apartment, Saraswati Nagar, Hirawadi Road, Panchavati, Nashik - 422003, Maharashtra, India

(540)

## VAKOLA

(511) NCL(11-2018)

03 - henna (vopsea cosmetică); coloranți pentru păr pe bază de henna; uleiuri de henna; pudră de păr; pudră colorantă pentru păr; șampoane; loțiuni de păr; balsamuri pentru păr; preparate pentru tratamente de păr; preparate pentru îngrijirea pielii; săpunuri; creme; produse pentru toaletă; înălbitori și alte substanțe pentru rufe; preparate pentru curățire; preparate pentru lustruit; substanțe degresante și abrazive; produse de parfumerie; uleiuri esențiale; produse cosmetice; deodorante și antitranspirante.

(210) **041818**

(220) 2018.01.09

(730) **Chutraram Nemaram Gehlot, IN**

101, Shree White Heights Apartment, Saraswati Nagar, Hirawadi Road, Panchavati, Nashik - 422003, Maharashtra, India

(540)

## VELNIK

(511) NCL(11-2018)

03 - șampoane; balsamuri pentru păr; uleiuri pentru păr; geluri pentru păr; ser pentru păr; coloranți pentru păr; vopsele pentru păr; loțiuni pentru păr; preparate pentru îngrijirea părului; săpunuri; creme; produse pentru depilat; produse cosmetice.

- (210) **041840**  
 (220) 2018.01.09  
 (730) **DUO-EGO S.R.L., MD**  
 Str. Bucovinei nr. 7,  
 MD-2075, Chişinău, Republica Moldova  
 (540)



- (591) Culori revendicate: alb, galben, turcoaz.  
 (511) NCL(11-2018)  
 11 - aparate de iluminat, de încălzit, de producere a vaporilor, de gătit, de refrigerare, de uscare, de ventilare, de distribuire a apei și instalații sanitare (inclusiv robinete);  
 17 - racorduri flexibile;  
 35 - publicitate; gestiunea afacerilor comerciale; administrare comercială; lucrări de birou.  
 (531) CFE(8) 27.05.11; 27.05.17; 29.01.13.

- (210) **041844**  
 (220) 2018.01.12  
 (730) **INTERNATIONAL FOODSTUFFS CO L.L.C, AE**  
 P.O. Box 4115 Sharjah,  
 Emiratele Arabe Unite  
 (540)

## RAHMA

- (511) NCL(11-2018)  
 29 - albumină pentru uz culinar; extracte din alge de mare pentru alimente; gelatină; grăsimi comestibile; anșoa, cu excepția celor vii; unt de arahide; unt; unt de cacao; unt de cocos; cremă de unt; albuș de ouă; cârnați; sânge-rete mezeluri; bulion, supă; preparate pentru obținerea bulionului; caviar; fructe conservate; mezeluri; cartofi prăjiți; varză murată; nuci de cocos uscate; ulei de rapiță pentru alimente / ulei de rapiță pentru hrană; concentrate de bulion; gemuri; fructe congelate; supe; stafide; castraveci; conserve cu legume; legume gătit; legume uscate; uleiuri de uz alimentar; frișcă (produse lactate); brânzeturi; fructe confiate; crochete alimenta-

re; crustacee, cu excepția celor vii; curmale; lapte; raci, cu excepția celor vii; file de pește; cheag; fructe gătit; jeleuri de fructe; pulpă de fructe; cârnuri; pește, cu excepția celui viu; jeleuri comestibile; aspic de carne; carne de vânat; ghimbir (dulceață); boabe de soia conservate, de uz alimentar; materii grase pentru fabricarea grăsimilor comestibile; amestecuri cu conținut de grăsime pentru tartine; hering, cu excepția celui viu; homari, cu excepția celor vii; ulei de porumb pentru alimente; ulei de miez de palmier (alimentație); ulei de susan pentru alimente; stridii, cu excepția celor vii; ihtiocol de uz alimentar; jambon; gălbenuș de ou; iaurt; preparate pentru supă de legume; sucuri de legume pentru gătit; extracte din carne; chefir; cumăs; băuturi pe bază de lapte; zer; produse lactate; languste, cu excepția celor vii; bacon; linte (legume) conservată; margarină; dulcețuri; măduvă de animale, de uz alimentar; testacee, cu excepția celor vii; scoici (moluște), cu excepția celor vii; ulei de palmier (alimentație); nuci preparate; ouă; prafuri de ouă; pate de ficat; cepe (legume) conservate; măsline conservate; ulei de măsline comestibil; ulei de oase comestibil; pectină pentru uz culinar; murături; mazăre conservată; carne sărată; preparate pentru supe; piure de roșii; salate de legume; untură pentru gătit; salate de fructe; sardine, cu excepția celor vii; somon, cu excepția celui viu; seu comestibil; ton, cu excepția celui viu; suc de roșii pentru gătit; ulei de floarea-soarelui comestibil; burtă de vacă; trufe conservate; carne de pasăre; coji de fructe; algi pentru uz culinar; migdale măcinate; arahide, preparate; ciuperci conservate; grăsime de cocos; ulei de cocos pentru alimente; fasole în conservă; ficat; mâncăruri pe bază de pește; produse alimentare pe bază de pește; chipsuri din fructe; scoici, moluște comestibile, cu excepția celor vii; fructe conservate în alcool; polen preparat pentru alimentație; pește conservat; carne conservată; creveți, cu excepția celor vii; ouă de melci (pentru consum); tofu; frișcă; carne de porc; cuiburi de păsări, comestibile; conserve de pește; făină de pește pentru consum uman; fructe în conservă; felii prăjite de cartofi; pește sărat; castraveți de mare, cu excepția celor vii; crisalide de viermi de mătase pentru consum uman; conserve de legume; cârnați în aluat; fulgi de cartofi; piure de mere; compot de merișoare; tahini (pastă de semințe de susan); pastă de năut; varec fript, comestibil; gustări pe bază de fructe; lapte bătut; alimen-



te pe bază de legume fermentate (kimchi); lapte din boabe de soia; shake-uri din lapte; ajvar (pastă de ardei în conservă); semințe de floarea-soarelui, preparate; pateuri de pește; lichior de ouă (nealcoolice); pateuri vegetale; icre de pește, preparate; semințe, preparate; aloe vera preparată pentru consum uman; usturoi conservat; lapte de albumină; ulei din semințe pentru uz culinar; chipsuri de cartofi cu conținut scăzut de grăsimi; lecitină pentru uz culinar; fermenți de lapte pentru uz culinar; fructe, pregătite; lapte condensat; prostokvasha (lapte acru); ryazhenka (lapte covășit); lapte fermentat; pastă de dovlecei; pastă de (pătlăgea) vânăță; lapte de arahide pentru uz culinar; lapte de migdale de uz culinar; lapte de orez; anghinare, conservate; aranjamente de fructe procesate; lapte praf; yakitori; bulgogi (mâncare coreeană din carne de vită); nuci glasate; nuci aromatizate; alune, preparate; fructe de pădure, conservate; guacamole (avocado pasat); inele de ceapă; falafel; suc de lămâie de uz culinar; carne liofilizată; lapte de ovăz; frișcă vegetală; legume liofilizate; ulei de măsline extravirgin; galbi (mâncare pe bază de carne la grătar); escamoles (larve de furnici comestibile, preparate); insecte comestibile, cu excepția celor vii; porumb dulce, prelucrat; creme tartinabile pe bază de alune; găluște pe bază de cartofi; cabanoși pentru hotdog; cabanoși pe băț; ulei de soia de uz alimentar; înlocuitori de lapte; lapte de migdale; lapte de arahide; lapte de cocos; lapte de nucă de cocos pentru uz culinar; băuturi pe bază de lapte de cocos; lapte de orez de uz culinar; băuturi pe bază de lapte de migdale; băuturi pe bază de lapte de arahide; mațe pentru cârnați, naturale sau artificiale.

- (210) **041845**  
 (220) 2018.01.12  
 (730) **INTERNATIONAL FOODSTUFFS CO L.L.C,**  
**AE**  
 P.O. Box 4115 Sharjah,  
 Emiratele Arabe Unite  
 (540)

## SAN MARCO

- (511) NCL(11-2018)  
 29 - albumină pentru uz culinar; extracte din alge de mare pentru alimente; gelatină; grăsimi comestibile; anșoa, cu excepția celor vii; unt de arahide; unt; unt de cacao; unt de cocos; cremă de unt; albuș de ou; cârnați; sângerele mezeli; bulion, supă; preparate pentru obținerea bulionului; caviar; fructe conservate; mezeli; cartofi prăjiți; varză murată; nuci de cocos uscate; ulei de rapiță pentru alimente / ulei de rapiță pentru hrană; concentrate de bulion; gemuri; fructe congelate; supe; stafide; castraveci; conserve cu legume; legume gătit; legume uscate; uleiuri de uz alimentar; frișcă (produse lactate); brânzeturi; fructe confiate; crochete alimentare; crustacee, cu excepția celor vii; curmale; lapte; raci, cu excepția celor vii; file de pește; cheag; fructe gătit; jeleuri de fructe; pulpă de fructe; cârnuri; pește, cu excepția celui viu; jeleuri comestibile; aspic de carne; carne de vânat; ghimbir (dulceață); boabe de soia conservate, de uz alimentar; materii grase pentru fabricarea grăsimilor comestibile; amestecuri cu conținut de grăsime pentru tartine; hering, cu excepția celui viu; homari, cu excepția celor vii; ulei de porumb pentru alimente; ulei de miez de palmier (alimentație); ulei de susan pentru alimente; stridii, cu excepția celor vii; ihtiocol de uz alimentar; jambon; gălbenuș de ou; iaurt; preparate pentru supă de legume; sucuri de legume pentru gătit; extracte din carne; chefir; cumâș; băuturi pe bază de lapte; zer; produse lactate; languste, cu excepția celor vii; bacon; linte (legume) conservată; margarină; dulcețuri; măduvă de animale, de uz alimentar; testacee, cu excepția celor vii; scoici (moluște), cu excepția celor vii; ulei de palmier (alimentație); nuci preparate; ouă; prafuri de ouă; pate de ficat; cepe (legume) conservate; măsline conservate; ulei de măsline comestibil; ulei de oase comestibil; pectină pentru uz culinar; murături; mazăre conservată; carne sărată; preparate pentru supe; piure de roșii; salate de legume; untură pentru gătit; salate de fructe; sardine, cu excepția celor vii; somon, cu excepția celor vii; seu comestibil; ton, cu excepția celui viu; suc de roșii pentru gătit; ulei de floarea-soarelui comestibil; burtă de vacă; trufe conservate; carne de pasăre; coji de fructe; alginati pentru uz culinar; migdale măcinate; arahide, preparate; ciuperci conservate; grăsime de cocos; ulei de cocos pentru alimente; fasole în conservă; ficat; mâncăruri pe bază de pește; produse alimentare pe bază de pește;

chipsuri din fructe; scoici, moluște comestibile, cu excepția celor vii; fructe conservate în alcool; polen preparat pentru alimentație; pește conservat; carne conservată; creveți, cu excepția celor vii; ouă de melci (pentru consum); tofu; frișcă; carne de porc; cuiburi de păsări, comestibile; conserve de pește; făină de pește pentru consum uman; fructe în conservă; felii prăjite de cartofi; pește sărat; castraveți de mare, cu excepția celor vii; crisalide de viermi de mătase pentru consum uman; conserve de legume; cârnați în aluat; fulgi de cartofi; piure de mere; compot de merișoare; tahini (pastă de semințe de susan); pastă de năut; varec fript, comestibil; gustări pe bază de fructe; lapte bătut; alimente pe bază de legume fermentate (kimchi); lapte din boabe de soia; shake-uri din lapte; ajvar (pastă de ardei în conservă); semințe de floarea-soarelui, preparate; pateuri de pește; lichior de ouă (nealcoolice); pateuri vegetale; icre de pește, preparate; semințe, preparate; aloe vera preparată pentru consum uman; usturoi conservat; lapte de albumină; ulei din semințe pentru uz culinar; chipsuri de cartofi cu conținut scăzut de grăsimi; lecitină pentru uz culinar; fermenți de lapte pentru uz culinar; fructe, pregătite; lapte condensat; prostokvasha (lapte acru); ryazhenka (lapte covăsit); lapte fermentat; pastă de dovlecei; pastă de (pătlașea) vânăță; lapte de arahide pentru uz culinar; lapte de migdale de uz culinar; lapte de orez; anghinare, conservate; aranjamente de fructe procesate; lapte praf; yakitori; bulgogi (mâncare coreeană din carne de vită); nuci glasate; nuci aromatizate; alune preparate; fructe de pădure, conservate; guacamole (avocado pasat); inele de ceapă; falafel; suc de lămâie de uz culinar; carne liofilizată; lapte de ovăz; frișca vegetală; legume liofilizate; ulei de măsline extravirgin; galbi (mâncare pe bază de carne la grătar); escamoles (larve de furnici comestibile, preparate); insecte comestibile, cu excepția celor vii; porumb dulce, prelucrat; creme tartinabile pe bază de alune; găluște pe bază de cartofi; cabanoși pentru hotdog; cabanoși pe băț; ulei de soia de uz alimentar; înlocuitori de lapte; lapte de migdale; lapte de arahide; lapte de cocos; lapte de nucă de cocos pentru uz culinar; băuturi pe bază de lapte de cocos; lapte de orez de uz culinar; băuturi pe bază de lapte de migdale; băuturi pe bază de lapte de arahide; mațe pentru cârnați, naturale sau artificiale.

(210) **041865**  
 (220) 2018.01.17  
 (730) **KILOVATÎI Alexandr, MD**  
 Bd. C. Negruzzi nr. 6, bloc 2, ap. 5,  
 MD-2001, Chișinău, Republica Moldova  
 (540)

## WONDERLAND

(511) NCL(11-2018)  
 35 - publicitate; gestiunea afacerilor comerciale; administrare comercială; lucrări de birou; servicii operaționale on-line de negociere, inclusiv de operare on-line pe piețe pentru vânzătorii de produse și/sau servicii; servicii de negociere on-line în care vânzătorul afișează produsele care urmează să fie oferite spre vânzare, pentru care cererea de ofertă se face prin intermediul Internetului, pentru a facilita vânzarea de produse și servicii printr-o rețea de calculatoare și furnizarea de feedback evaluativ și evaluări de produse și servicii ale vânzătorilor, evaluarea valorii și a prețurilor produselor și a serviciilor oferite de vânzătorii, evaluarea performanței cumpărătorilor și vânzătorilor, servicii de livrare, precum și experiența globală de negociere în legătură cu acestea; servicii de publicitate, servicii de comercializare pentru terți prestare de supermarketuri, hipermarketuri, buticuri, magazine, gherete, chioșcuri și tarabe;  
 39 - transport; ambalarea și depozitarea mărfurilor; organizarea călătoriilor;  
 41 - educație; instruire; divertisment; activități sportive și culturale;  
 43 - servicii de alimentație publică; servicii de cazare temporară;  
 44 - servicii medicale; servicii veterinare; servicii de igienă și de îngrijire a frumuseții pentru oameni sau animale; servicii de agricultură, horticultură și de silvicultură.

(210) **041877**  
 (220) 2018.01.17  
 (730) **BOSNALIJEK, Pharmaceutical and Chemical Industry, Joint Stock Company, BA**  
 Str. Jukićeva 53, 71000 Sarajevo, Bosnia – Herțegovina

(540)

**LYSOBACT RINO**

(511) NCL(11-2018)

05 - produse farmaceutice.

(210) **041879**

(220) 2018.01.15

(730) **SOCOLOV Anatolii, MD**Str. Florilor nr. 16, bloc 2, ap. 23,  
MD-2068, Chișinău, Republica Moldova

(540)



(511) NCL(11-2018)

28 - jocuri, jucării și articole pentru joacă; aparate pentru jocuri video; articole de gimnastică și sport; decorațiuni (ornamente) pentru pomul de Crăciun;

35 - publicitate; gestiunea afacerilor comerciale; administrare comercială; lucrări de birou.

(531) CFE(8) 26.01.02; 26.01.18; 27.05.03.

(210) **041893**

(220) 2018.01.22

(730) **Orhei-Vit S.A., MD**Str. Mesager nr. 16,  
MD-2069, Chișinău, Republica Moldova

(540)

**HAШ COK**

(511) NCL(11-2018)

05 - băuturi și sucuri din fructe și legume pentru copii;

32 - băuturi din fructe și sucuri de fructe;

35 - publicitate; gestiunea afacerilor comerciale; administrare comercială; lucrări de birou.

(531) CFE(8) 28.05.00.

(210) **041895**

(220) 2018.01.22

(730) **MYLAN PHARMA GROUP LIMITED, IE**

Inverin County, Galway, Irlanda

(540)

**SUPLASYN**

(511) NCL(11-2018)

05 - preparate medicale pentru tratamentul inflamațiilor și durerilor musculare sau scheletice;

10 - seringi, ace și dispozitive medicale pentru injectarea și livrarea medicamentelor sau a oricăror preparate medicale.

(210) **041897**

(220) 2018.01.23

(730) **GUȚU Serghei, MD**Str. Ion Neculce nr. 12/1, ap. 85,  
MD-2069, Chișinău, Republica Moldova

(540)



(511) NCL(11-2018)

32 - bere.

(531) CFE(8) 01.01.01; 02.09.01; 04.01.03; 04.01.04;  
04.01.25; 05.11.15; 20.05.01; 24.13.22; 27.05.24.(210) **041898**

(220) 2018.01.23

(730) **Gallaher Limited, GB**Members Hill, Brooklands Road, Weybridge,  
Surrey KT13 0QU, Regatul Unit

(540)



(591) Culori revendicate: negru, roșu, auriu.

(511) NCL(11-2018)

34 - tutun prelucrat sau neprelucrat; tutun de fumat, tutun de pipă, tutun rulat manual, tutun de mestecat, snus; țigări, țigări electronice, trabucuri, țigări de foi; tutun de prizat; articole pentru fumători incluse în clasa 34; foi de țigară, tuburi de țigară și chibrituri.

(531) CFE(8) 26.03.02; 26.03.05; 26.03.07; 26.03.18; 27.05.24; 29.01.13.

(210) **041913**

(220) 2018.01.23

(730) **BALABAN INTRAVEST S.R.L.,**  
**societate comercială, MD**  
 MD-5024, Gura Căinarului, Florești,  
 Republica Moldova

(540)



(511) NCL(11-2018)

32 - ape minerale și gazoase și alte băuturi nealcoolice.

(531) CFE(8) 05.01.01; 05.01.06; 27.05.17.

(210) **041916**

(220) 2018.01.25

(730) **Al-Furat for Tobacco**  
**and Cigarettes Industry Co., JO**  
 Al-Basrah Street, Jabal Amman, 5th Circle,  
 P.O. Box 941936, Amman 11194, Iordania

(540)

## ELEGANCE

(511) NCL(11-2018)

34 - tutun brut sau prelucrat; produse din tutun, inclusiv țigarete, trabucuri, țigarille (tip de trabuc de dimensiuni reduse), țigarete, tutun mărunțit pentru rulat și țigări, tutun pentru rularea țigaretelor, tutun de pipă, tutun de mestecat, țigarete care conțin înlocuitori de tutun, cu excepția celor pentru uz medical; tutun cu arome; melasă; tutun de prizat; țigarete electronice; narghilele electronice; capete pentru narghilele electronice; brichete; articole pentru fumători, inclusiv foițe absorbante pentru pipe de tutun, tabachere pentru țigarete, foarfeci pentru trabucuri, portțigarete pentru trabucuri, cartușe de gaz pentru brichete, filtre pentru țigări, portțigarete pentru țigarete, capete pentru portțigarete, foițe pentru țigarete, capete de țigarete, dispozitive de buzunar pentru rularea țigaretelor, cremene, cutii cu umiditate constantă pentru păstrarea trabucurilor, dispozitive de curățat pipe de tutun, suporturi pentru pipe de tutun, punguțe de tutun, tabachere pentru tutun de prizat, scuișturi pentru consumatorii de tutun, muștiucuri din chihlimbar pentru trabucuri și suporturi de trabucuri, recipiente de tutun, muștiucuri din chihlimbar pentru țigarete și suporturi de țigarete, scrumiere, tuburi de țigară; plante pentru fumat; chibrituri; cutii de chibrituri; suporturi pentru chibrituri; tutun pentru narghilea; melasă pentru tutun; substanțe pentru fumat, niciuna de uz medical sau curativ; amestecuri aromate de tutun și melasă pentru narghilele; lichide aromate și prafuri/pudre dizolvabile pentru narghilea; pipe electronice; lichid pentru narghilele electronice (lichid electronic) care conțin arome lichide folosite pentru umplerea narghilelelor electronice sau a cartușelor pentru narghilele electronice; narghilele; accesorii sau piese pentru narghilele, inclusiv cărbune pentru narghilea, boluri și capete pentru narghilele, furtunuri pentru narghilele, baze pentru narghilele, muștiucuri, filtre și piese de gură pentru narghilele, furtun de gură pentru narghile-

le, tije pentru narghilele, genți și cutii pentru narghilele, vas pentru narghilele.

(210) **041917**

(220) 2018.01.25

(730) **Al-Furat for Tobacco and Cigarettes Industry Co., JO**

Al-Basrah Street, Jabal Amman, 5th Circle, P.O. Box 941936, Amman 11194, Iordania

(540)

## ESCAPE

(511) NCL(11-2018)

34 - tutun brut sau prelucrat; produse din tutun, inclusiv țigarete, trabucuri, țigarille (tip de trabuc de dimensiuni reduse), țigarete, tutun mărunțit pentru rulat și țigări, tutun pentru rularea țigaretelor, tutun de pipă, tutun de mestecat, țigarete conținând înlocuitori de tutun, cu excepția celor pentru uz medical; tutun cu arome; melasă; tutun de prizat; țigarete electronice; narghilele electronice; capete pentru narghilele electronice; brichete; articole pentru fumători, inclusiv foite absorbante pentru pipe de tutun, tabachere pentru țigarete, foarfeci pentru trabucuri, portțigarete pentru trabucuri, cartușe de gaz pentru brichete, filtre pentru țigări, portțigarete pentru țigarete, capete pentru portțigarete, foite pentru țigarete, capete de țigarete, dispozitive de buzunar pentru rularea țigaretelor, cremene, cutii cu umiditate constantă pentru păstrarea trabucurilor, dispozitive de curățat pipe de tutun, suporturi pentru pipe de tutun, punguțe de tutun, tabachere pentru tutun de prizat, scuișturi pentru consumatorii de tutun, muștiucuri din chihlimbar pentru trabucuri și suporturi de trabucuri, recipiente de tutun, muștiucuri din chihlimbar pentru țigarete și suporturi de țigarete, scrumiere, tuburi de țigară; plante pentru fumat; chibrituri; cutii de chibrituri; suporturi pentru chibrituri; tutun pentru narghilea; melasă pentru tutun; substanțe pentru fumat, niciuna de uz medical sau curativ; amestecuri aromate de tutun și melasă pentru narghilele; lichide aromate și prafuri/pudre dizolvabile pentru narghilea; pipe electronice; lichid pentru narghilele electronice (lichid electronic) care conține arome lichide folosite pentru umplerea narghilelelor

electronice sau a cartușelor pentru narghilele electronice; narghilele; accesorii sau piese pentru narghilele, inclusiv cărbune pentru narghilea, boluri și capete pentru narghilele, furtunuri pentru narghilele, baze pentru narghilele, muștucuri și filtre și piese de gură pentru narghilele, furtun de gură pentru narghilele, tije pentru narghilele, genți și cutii pentru narghilele, vas pentru narghilele.

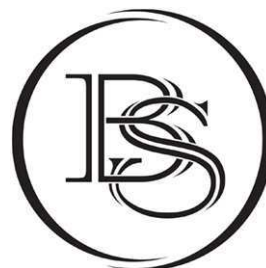
(210) **041926**

(220) 2018.01.31

(730) **MALCOCI Vera, MD**

Str. Independenței nr. 1, MD-2088, Ghidighici, Chișinău, Republica Moldova

(540)



Beauty Space

(511) NCL(11-2018)

35 - publicitate; gestiunea afacerilor comerciale; administrare comercială; lucrări de birou;

44 - servicii de igienă și de îngrijire a frumuseții pentru oameni sau animale.

(531) CFE(8) 01.15.23; 26.01.05; 26.01.18; 26.02.05; 27.05.22.

(210) **041927**

(220) 2018.01.31

(730) **MALCOCI Nicolae, MD**

Str. Independenței nr. 1, MD-2088, Ghidighici, Chișinău, Republica Moldova

(540)

**ELECTR+PLUS**  
TEHNICA CASEI TALE

- (511) NCL(11-2018)  
35 - publicitate; gestiunea afacerilor comerciale; administrare comercială; lucrări de birou.  
(531) CFE(8) 24.13.01; 24.13.22; 26.01.16; 27.01.06; 27.03.15; 27.05.10.

- 
- (210) **041928**  
(220) 2018.01.24  
(730) **AEROFOOD S.R.L., MD**  
Bd. Dacia nr. 80/3,  
MD-2026, Chișinău, Republica Moldova  
(540)



- (511) NCL(11-2018)  
43 - servicii de alimentație publică; servicii de cazare temporară.  
(531) CFE(8) 05.03.13; 05.07.02; 05.11.15; 11.03.03; 11.03.20; 19.01.01; 25.01.06; 25.01.25; 26.01.18; 26.01.19; 27.05.02; 27.05.24.

- 
- (210) **041930**  
(220) 2018.01.29  
(730) **EPIDAVR S.R.L., firmă, MD**  
Str. Uzinelor nr. 143,  
MD-2023, Chișinău, Republica Moldova  
(540)



- (591) Culori revendicate: alb, negru, portocaliu, galben de diferite nuanțe, verde de diferite nuanțe, roz de diferite nuanțe, bej de diferite nuanțe, albastru de diferite nuanțe, violet de diferite nuanțe, roșu de diferite nuanțe.  
(511) NCL(11-2018)  
25 - îmbrăcăminte, încălțăminte, articole care servesc la acoperirea capului.  
(531) CFE(8) 01.03.06; 02.05.03; 02.05.21; 02.09.01; 03.01.14; 06.07.08; 06.07.25; 06.19.01; 27.05.02; 29.01.15.

- 
- (210) **041931**  
(220) 2018.02.01  
(730) **Philip Morris Products S.A., CH**  
Quai Jeanrenaud 3, CH-2000 Neuchâtel,  
Elveția  
(540)

## HEETS AMBER LABEL

- (526) Elementele mărcii asupra cărora solicitantul declară că renunță la invocarea oricărui drept exclusiv: "LABEL".  
(511) NCL(11-2018)  
34 - tutun brut sau prelucrat; produse din tutun, inclusiv țigări de foi, țigarete, cigarillos, tutun pentru rularea propriilor țigarete, tutun de pipă, tutun de mestecat, tutun de prizat, kretek; snus; înlocuitori de tutun (cu excepția celor de uz medical); articole pentru fumători, inclusiv foițe pentru țigarete și tuburi pentru țigarete, filtre pentru țigarete, recipiente de tutun, tabachere pentru țigarete și scrumiere, pipe, dispozitive de buzunar pentru rularea țigaretelor, brichete; chibrituri; bețe de tutun, produse din tutun pentru a fi încălzite, dispozitive electronice și piesele acestora pentru încălzirea țigaretelor sau tutunului în scopul eliberării aerosolilor care conțin nicotină pentru inhalare; soluții de nicotină lichidă pentru utilizare în țigarete electronice; dispozitive electronice de fumat; țigarete electronice; țigarete electronice folosite ca înlocuitori ai țigaretelor tradiționale; dispozitive electronice pentru inhalarea aerosolilor care conțin nicotină; dispozitive de vaporizare orale pentru fumători, produse din tutun și înlocuitori de tutun; articole pentru fumători destinate țigaretelor electronice; piese și accesorii pentru produsele sus-menționate incluse în clasa 34; dispozitive pentru stingerea țigaretelor și

țigărilor de foi încălzite, precum și a bețelor de tutun încălzite; cutii pentru țigarete electronice reîncărcabile; huse de protecție și huse pentru transportarea țigaretelor electronice și dispozitivelor electronice de fumat.

- (210) **041932**  
 (220) 2018.02.01  
 (730) **Philip Morris Products S.A., CH**  
 Quai Jeanrenaud 3, CH-2000 Neuchâtel,  
 Elveția  
 (540)

## HEETS TURQUOISE LABEL

- (526) Elementele mărcii asupra cărora solicitantul declară că renunță la invocarea oricărui drept exclusiv: "LABEL".
- (511) NCL(11-2018)  
 34 - tutun brut sau prelucrat; produse din tutun, inclusiv țigări de foi, țigarete, cigarillos, tutun pentru rularea propriilor țigarete, tutun de pipă, tutun de mestecat, tutun de prizat, kretek; snus; înlocuitori de tutun (cu excepția celor de uz medical); articole pentru fumători, inclusiv foite pentru țigarete și tuburi pentru țigarete, filtre pentru țigarete, recipiente de tutun, tabachere pentru țigarete și scrumiere, pipe, dispozitive de buzunar pentru rularea țigaretelor, brichete; chibrituri; bețe de tutun, produse din tutun pentru a fi încălzite, dispozitive electronice și piesele acestora pentru încălzirea țigaretelor sau tutunului în scopul eliberării aerosolilor care conțin nicotină pentru inhalare; soluții de nicotină lichidă pentru utilizare în țigarete electronice; dispozitive electronice de fumat; țigarete electronice; țigarete electronice folosite ca înlocuitori ai țigaretelor tradiționale; dispozitive electronice pentru inhalarea aerosolilor care conțin nicotină; dispozitive de vaporizare orale pentru fumători, produse din tutun și înlocuitori de tutun; articole pentru fumători destinate țigaretelor electronice; piese și accesorii pentru produsele sus-menționate incluse în clasa 34; dispozitive pentru stingerea țigaretelor și țigărilor de foi încălzite, precum și a bețelor de tutun încălzite; cutii pentru țigarete electronice reîncărcabile; huse de protecție și huse pentru transportarea țigaretelor electronice și dispozitivelor electronice de fumat.

- (210) **041933**  
 (220) 2018.02.01  
 (730) **Philip Morris Products S.A., CH**  
 Quai Jeanrenaud 3, CH-2000 Neuchâtel,  
 Elveția  
 (540)

## HEETS YELLOW LABEL

- (526) Elementele mărcii asupra cărora solicitantul declară că renunță la invocarea oricărui drept exclusiv: "LABEL".
- (511) NCL(11-2018)  
 34 - tutun brut sau prelucrat; produse din tutun, inclusiv țigări de foi, țigarete, cigarillos, tutun pentru rularea propriilor țigarete, tutun de pipă, tutun de mestecat, tutun de prizat, kretek; snus; înlocuitori de tutun (cu excepția celor de uz medical); articole pentru fumători, inclusiv foite pentru țigarete și tuburi pentru țigarete, filtre pentru țigarete, recipiente de tutun, tabachere pentru țigarete și scrumiere, pipe, dispozitive de buzunar pentru rularea țigaretelor, brichete; chibrituri; bețe de tutun, produse din tutun pentru a fi încălzite, dispozitive electronice și piesele acestora pentru încălzirea țigaretelor sau tutunului în scopul eliberării aerosolilor care conțin nicotină pentru inhalare; soluții de nicotină lichidă pentru utilizare în țigarete electronice; dispozitive electronice de fumat; țigarete electronice; țigarete electronice folosite ca înlocuitori ai țigaretelor tradiționale; dispozitive electronice pentru inhalarea aerosolilor care conțin nicotină; dispozitive de vaporizare orale pentru fumători, produse din tutun și înlocuitori de tutun; articole pentru fumători destinate țigaretelor electronice; piese și accesorii pentru produsele sus-menționate incluse în clasa 34; dispozitive pentru stingerea țigaretelor și țigărilor de foi încălzite, precum și a bețelor de tutun încălzite; cutii pentru țigarete electronice reîncărcabile; huse de protecție și huse pentru transportarea țigaretelor electronice și dispozitivelor electronice de fumat.

- (210) **041935**  
 (220) 2018.01.31  
 (730) **MEDIA GALLERY S.R.L., MD**  
 Str. Gheorghe Tudor nr. 2B,  
 MD-2028, Chișinău, Republica Moldova

(540)



# MediaGallery

(511) NCL(11-2018)

35 - publicitate; gestiunea afacerilor comerciale; administrare comercială; lucrări de birou.

(531) CFE(8) 25.07.04; 26.04.03; 26.04.09; 27.05.01.

(210) **041936**

(220) 2018.02.01

(730) **GUZUN Efrosinia, MD**Str. Păcii, MD-4829,  
Măgdăcești, Criuleni, Republica Moldova

(540)



(511) NCL(11-2018)

41 - educație; instruire; divertisment; activități sportive și culturale;

43 - servicii de alimentație publică; servicii de cazare temporară.

(531) CFE(8) 26.01.05; 26.04.04; 26.04.08; 27.05.01.

(210) **041937**

(220) 2018.01.26

(730) **CIUREA Ion, MD**Str. Muncești nr. 246,  
MD-2002, Chișinău, Republica Moldova**TÎMCOV Roman, MD**MD-4820, Dolinnoe, Criuleni,  
Republica Moldova

(540)



(526) Elementele mărcii asupra cărora solicitantul declară că renunță la invocarea oricărui drept exclusiv: "SUPER LUXE", cu excepția executării grafice deosebite.

(511) NCL(11-2018)

16 - hârtie și carton; produse de imprimare; articole pentru legătorie; fotografii; articole de papetărie și de birou, cu excepția mobilei; adezivi pentru papetărie sau menaj; materiale pentru pictură și pentru artiști; pensule; materiale didactice și de instruire; folii, pelicule și pungi din plastic pentru ambalare și împachetare; caractere și clișee tipografice;

21 - ustensile și recipiente de menaj sau de bucătărie; vase de bucătărie și articole de masă, cu excepția cuțitelor, furculițelor și lingurilor; piepteni și bureți; perii, cu excepția pensulelor; materiale pentru perii; articole pentru curățare; sticlă brută sau semiprelucrată, cu excepția sticlei de construcție; articole de sticlă, articole de porțelan și faianță.

(531) CFE(8) 26.01.11; 26.01.18; 26.01.24; 26.04.18; 27.05.03; 27.05.11; 27.05.24.

(210) **041938**

(220) 2018.01.26

(730) **CIUREA Ion, MD**Str. Muncești nr. 246,  
MD-2002, Chișinău, Republica Moldova**TÎMCOV Roman, MD**MD-4820, Dolinnoe, Criuleni,  
Republica Moldova



(540)

**ROSSMANN**

(511) NCL(11-2018)

- 16 - hârtie și carton; produse de imprimare; articole pentru legătorie; fotografii; articole de papetărie și de birou, cu excepția mobilei; adezivi pentru papetărie sau menaj; materiale pentru pictură și pentru artiști; pensule; materiale didactice și de instruire; folii, pelicule și pungi din plastic pentru ambalare și împachetare; caractere și clișee tipografice;
- 21 - ustensile și recipiente de menaj sau de bucătărie; vase de bucătărie și articole de masă, cu excepția cuțitelor, furculițelor și lingurilor; piepteni și bureți; perii, cu excepția pensulelor; materiale pentru perii; articole pentru curățare; sticlă brută sau semiprelucrată, cu excepția sticlei de construcție; articole de sticlă, articole de porțelan și faianță;
- 35 - publicitate; gestiunea afacerilor comerciale; administrare comercială; lucrări de birou.

(210) **041942**

(220) 2018.02.05

(730) **ZERNOFF S.R.L., întreprindere mixtă, MD**  
Bd. Mircea cel Bătrîn nr. 13, bloc 1, ap.(of.)  
of. 1F,  
MD-2075, Chișinău, Republica Moldova

(540)

**BACK IN USSR**

(511) NCL(11-2018)

- 33 - băuturi alcoolice (cu excepția berii).

(210) **041943**

(220) 2018.02.05

(730) **CASTEL MIMI S.R.L., MD**  
Str. Dacia nr. 1, MD-6512,  
Bulboaca, Anenii Noi, Republica Moldova

(540)

**SFĂDITELE**

(511) NCL(11-2018)

- 33 - băuturi alcoolice (cu excepția berii).

(210) **041945**

(220) 2018.02.01

(730) **Gallaher Limited, GB**  
Members Hill, Brooklands Road, Weybridge,  
Surrey KT13 0QU, Regatul Unit

(540)

RECESSED  
CHARCOAL  
FILTER



- (526) Elementele mărcii asupra cărora solicitantul declară că renunță la invocarea oricărui drept exclusiv: "RECESSED", "CHARCOAL", "FILTER", cu excepția executării grafice deosebite.

(511) NCL(11-2018)

- 34 - tutun prelucrat sau neprelucrat; tutun de fumat, tutun de pipă, tutun rulat manual, tutun de mestecat, snus; țigări, țigări electronice, trabucuri, țigări de foi; tutun de prizat; articole pentru fumători incluse în clasa 34; foi de țigară, tuburi de țigară și chibrituri.

(531) CFE(8) 10.01.01; 10.01.05; 10.01.10; 10.01.25; 14.01.01; 24.04.16; 26.15.03; 27.05.01.

(210) **041947**

(220) 2018.02.02

(730) **COTOROBAL Galina, MD**  
Str. Ipate Soroceanu nr. 7,  
MD-2025, Chișinău, Republica Moldova

(540)



(511) NCL(11-2018)

- 16 - hârtie și carton; produse de imprimare; articole pentru legătorie; fotografii; articole de papetărie și de birou, cu excepția mobilei; adezivi pentru papetărie sau menaj; materiale pentru pictură și pentru artiști; pensule; materiale didactice și de instruire; folii, pelicule și pungi din plastic pentru ambalare și împachetare; caractere și clișee tipografice;
- 35 - publicitate; gestiunea afacerilor comerciale; administrare comercială; lucrări de birou;
- 41 - educație; instruire; divertisment; activități sportive și culturale;
- 45 - servicii juridice; servicii de securitate pentru protecția fizică a bunurilor materiale și a persoanelor; servicii personale și sociale oferite de către terți destinate să satisfacă nevoile indivizilor.
- (531) CFE(8) 02.07.01; 02.07.12; 02.07.23; 02.07.25; 27.05.01.

(210) **041951**

(220) 2018.02.02

(730) **LARIICIUC Anatolii, MD**

Bd. Traian nr. 19/3, ap. 72,  
MD-2060, Chișinău, Republica Moldova

(540)

**COFEX**

(511) NCL(11-2018)

- 30 - cafea, ceai, cacao și înlocuitori de cafea; orez, tapioca și sago; făină și preparate din cereale; pâine, produse de patiserie și cofetărie; înghețată comestibilă; zahăr, miere, sirop de melasă; drojdie, praf de copt; sare; muștar; oțet, sosuri (condimente); mirodenii; gheață (apă înghețată);
- 43 - servicii de alimentație publică; servicii de cazare temporară.

(210) **041953**

(220) 2018.02.06

(730) **PAȘANOV Nadejda, MD**

Str. Mihail Sadoveanu nr. 11, bloc 2, ap. 6,  
MD-2044, Chișinău, Republica Moldova

(540)

**ȘAHPAȘA**

(511) NCL(11-2018)

- 25 - îmbrăcăminte, încălțăminte, articole care servesc la acoperirea capului.

(210) **041955**

(220) 2018.02.06

(730) **NGUYEN SI TRUNG KY., MD**

Str. George Meniuc nr. 58,  
MD-2009, Chișinău, Republica Moldova

(540)

**Vita C  
cu glucoza**

(511) NCL(11-2018)

- 05 - substanțe și alimente dietetice de uz medical, suplimente dietetice pentru oameni;
- 35 - publicitate; gestiunea afacerilor comerciale; administrare comercială; lucrări de birou.

(210) **041956**  
 (220) 2018.02.06  
 (730) **RACIUC Anastasia, MD**  
 Str. Krîlov nr. 13,  
 MD-3121, Bălți, Republica Moldova  
 (540)



(511) NCL(11-2018)  
 25 - îmbrăcăminte, încălțăminte, articole care servesc la acoperirea capului;  
 35 - publicitate; gestiunea afacerilor comerciale; administrare comercială; lucrări de birou;  
 41 - educație; instruire; divertisment; activități sportive și culturale.  
 (531) CFE(8) 24.17.11; 27.05.01; 27.05.22.

(210) **041957**  
 (220) 2018.01.30  
 (730) **UNIVERSCOM S.A., MD**  
 Str. Petricani nr. 21/3,  
 MD-2059, Chișinău, Republica Moldova  
 (540)



(591) Culori revendicate: albastru, violet, roz, negru.  
 (511) NCL(11-2018)  
 24 - textile și înlocuitori de textile; lenjerie de uz casnic; draperii din materiale textile sau plastice;  
 35 - publicitate; gestiunea afacerilor comerciale; administrare comercială; lucrări de birou.  
 (531) CFE(8) 05.05.03; 05.05.21; 27.05.08; 29.01.14.

(210) **041958**  
 (220) 2018.02.06  
 (730) **PASCARU Adrian, MD**  
 Str. Nicolae Milescu Spătarul nr. 19, ap. 3,  
 MD-2075, Chișinău, Republica Moldova  
 (540)



(511) NCL(11-2018)  
 32 - bere; ape minerale și gazoase și alte băuturi nealcoolice; băuturi din fructe și sucuri de fructe; siropuri și alte preparate pentru fabricarea băuturilor;  
 33 - băuturi alcoolice (cu excepția berii).  
 (531) CFE(8) 24.01.15; 24.01.19; 25.01.25; 27.05.10.

(210) **041959**  
 (220) 2018.02.05  
 (730) **VICOL Alexandru, MD**  
 Str. Nicolai Zelinski nr. 15, bloc 5, ap. 15,  
 MD-2038, Chișinău, Republica Moldova  
 (540)



(511) NCL(11-2018)  
 03 - cosmetice și produse de toaletă nemedicinale; produse nemedicinale pentru îngrijirea dinților; articole de parfumerie, uleiuri esențiale; preparate pentru albit și alte substanțe pentru spălat; preparate pentru curățare, lustruire, degresare și șlefuire.  
 (531) CFE(8) 26.01.05; 26.01.18; 27.05.21.

(210) **041960**  
 (220) 2018.02.06  
 (730) **M TABAKO OOD, BG**  
 26, Mladezhka str. Plovdiv, BG-4002,  
 Bulgaria  
 (540)



(591) Culori revendicate: albastru, alb, negru, sur.  
 (511) NCL(11-2018)  
 34 - foite absorbante pentru pipe de tutun, reci-  
 piente de tutun, dispozitive de buzunar pentru  
 rulara țigaretelor, brichete pentru fumători,  
 pungi de tutun, cutii de chibrituri, chibrituri,  
 cutii pentru trabucuri, umidificatori pentru  
 trabucuri, produse pentru curățarea pipelor  
 pentru tutun, pipe pentru tabac, capete pen-  
 tru portțigarette, dispozitive de tăiat țigarette,  
 scrumiere pentru fumători, cigarillos, țigarette,  
 trabucuri și alte articole pentru fumători, tu-  
 tun, filtre pentru țigarette, capete de țigarette,  
 carnete de hârtie pentru țigarette, portțigarette  
 pentru țigarette, portțigarette pentru țigări de  
 foi, țigarette.  
 (531) CFE(8) 26.04.05; 26.04.18; 26.11.03; 26.11.08;  
 27.05.02; 29.01.14.

(210) **041961**  
 (220) 2018.02.06  
 (730) **PASCARU Adrian, MD**  
 Str. Nicolae Milescu Spătarul nr. 19, ap. 3,  
 MD-2075, Chișinău, Republica Moldova  
 (540)

## RITTERBURG

(511) NCL(11-2018)  
 32 - bere; ape minerale și gazoase și alte băuturi  
 nealcoolice; băuturi din fructe și sucuri de  
 fructe; siropuri și alte preparate pentru fabri-  
 carea băuturilor.

(210) **041963**  
 (220) 2018.02.08  
 (730) **TERMOSTAL IMEX S.R.L., MD**  
 Str. Alba-Iulia nr. 75, bloc C,  
 MD-2071, Chișinău, Republica Moldova  
 (540)

## Chaffoteaux

(511) NCL(11-2018)  
 35 - publicitate; gestiunea afacerilor comerciale;  
 administrare comercială; lucrări de birou,  
 comercializarea produselor;  
 37 - construcții; reparații; servicii de instalare.

(210) **041964**  
 (220) 2018.02.08  
 (730) **CRESTIAN Alexandru, MD**  
 Bd. Larisa nr. 8, ap. 8,  
 MD-3100, Bălți, Republica Moldova  
 (540)

## IMPERIAL

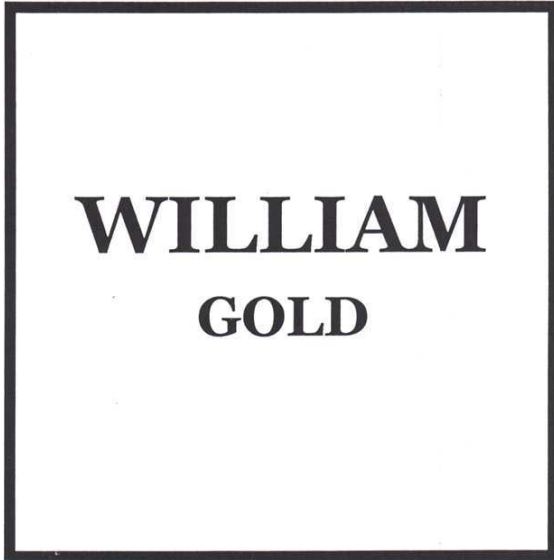
(511) NCL(11-2018)  
 43 - servicii de alimentație publică; servicii de  
 cazare temporară.

(210) **041971**  
 (220) 2018.02.16  
 (730) **MERCAT DEVELOPMENTS LIMITED, GB**  
 122-126 TOOLEY STREET LONDON, SE1  
 2TU, Company No. 05548490, Regatul Unit  
 (540)

## CASANOVA

(511) NCL(11-2018)  
 33 - băuturi alcoolice (cu excepția berii).

(210) **041973**  
 (220) 2018.02.16  
 (730) **MERCAT DEVELOPMENTS LIMITED, GB**  
 122-126 TOOLEY STREET LONDON, SE1  
 2TU, Company No. 05548490, Regatul Unit  
 (540)



(511) NCL(11-2018)  
 33 - băuturi alcoolice (cu excepția berii).  
 (531) CFE(8) 26.04.05; 26.04.18; 27.05.01.

(210) **041974**  
 (220) 2018.02.07  
 (730) **NOBEL ILAC SANAYII VE TICARET ANONIM SIRKETI,**  
**reprezentanța companiei turcești, MD**  
 Bd. Moscova nr. 6, of. 25,  
 MD-2068, Chișinău, Republica Moldova  
 (540)

## CINESET

(511) NCL(11-2018)  
 05 - produse farmaceutice, medicale; substanțe și alimente dietetice de uz medical; suplimente dietetice pentru oameni.

(210) **041975**  
 (220) 2018.02.09  
 (730) **INFODEBIT CREDIT REPORT S.R.L., MD**  
 Str. Hîncești nr. 138/1,  
 MD-2070, Chișinău, Republica Moldova  
 (540)

## TRUST, BUT VERIFY

(511) NCL(11-2018)  
 35 - publicitate; gestiunea afacerilor comerciale; administrare comercială; lucrări de birou;  
 36 - asigurări; afaceri financiare; afaceri monetare; afaceri imobiliare;  
 45 - servicii juridice; servicii de securitate pentru protecția fizică a bunurilor materiale și a persoanelor; servicii personale și sociale oferite de către terți destinate să satisfacă nevoile indivizilor.

(210) **041976**  
 (220) 2018.02.09  
 (730) **CODRU-ST S.R.L.,**  
**firmă de producție și comerț, MD**  
 Str. Ștefan cel Mare nr. 33/A, MD-3711,  
 Bucovăț, Strășeni, Republica Moldova  
 (540)



(511) NCL(11-2018)  
 29 - carne, pește, păsări și vânat; extracte din carne; fructe și legume conservate, congelate, uscate și fierte; jeleurii, dulțețuri, compoturi, ouă, lapte și produse lactate; uleiuri și grăsimi de uz alimentar;

- 31 - produse agricole, de acvacultură, horticole și forestiere brute și neprelucrate; cereale și semințe crude și neprelucrate; fructe și legume proaspete, ierburi proaspete; plante și flori naturale; bulbi, răsaduri și semințe pentru plantare; animale vii; hrană și băuturi pentru animale; malț;
- 39 - transport; ambalarea și depozitarea mărfurilor; organizarea de călătorii;
- 44 - servicii medicale; servicii veterinare; servicii de igienă și de îngrijire a frumuseții pentru oameni sau animale; servicii de agricultură, horticultură și silvicultură.
- (531) CFE(8) 05.03.13; 05.03.20; 05.07.13; 05.13.01; 05.13.25; 27.03.11; 27.05.04; 27.05.08.

- (210) **041977**  
 (220) 2018.02.09  
 (730) **CEALICOV Constantin, MD**  
 Bd. Constantin Negruzzi nr. 10, ap. 53,  
 MD-2001, Chișinău, Republica Moldova  
 (540)



- (591) Culori revendicate: alb, roșu, portocaliu.  
 (511) NCL(11-2018)  
 41 - educație; instruire; divertisment; activități sportive și culturale.  
 (531) CFE(8) 02.03.01; 02.03.08; 02.03.16; 02.03.23; 26.04.09; 26.04.14; 26.04.18; 27.05.17; 29.01.13.

- (210) **041980**  
 (220) 2018.02.12  
 (730) **IUSTIN Viorel, MD**  
 MD-3515, Brănești, Orhei,  
 Republica Moldova

(540)



- (511) NCL(11-2018)  
 29 - carne, pește, păsări și vânat; extracte din carne; fructe și legume conservate, congelate, uscate și fierte; jeleuri, dulceturi, compoturi, ouă, lapte și produse lactate; uleiuri și grăsimi de uz alimentar;
- 30 - cafea, ceai, cacao și înlocuitori de cafea; orez, tapioca și sago; făină și preparate din cereale; pâine, produse de patiserie și cofetărie; înghețată comestibilă; zahăr, miere, sirop de melasă; drojdie, praf de copt; sare; muștar; oțet, sosuri (condimente); mirodenii; gheață (apă înghețată);
- 31 - produse agricole, de acvacultură, horticole și forestiere brute și neprelucrate; cereale și semințe crude și neprelucrate; fructe și legume proaspete, ierburi proaspete; plante și flori naturale; bulbi, răsaduri și semințe pentru plantare; animale vii; hrană și băuturi pentru animale; malț;
- 35 - publicitate; gestiunea afacerilor comerciale; administrare comercială; lucrări de birou;
- 39 - transport; ambalarea și depozitarea mărfurilor; organizarea de călătorii.
- (531) CFE(8) 02.09.01; 27.05.08; 27.05.13.

- (210) **041981**  
 (220) 2018.02.12  
 (730) **IUSTIN Viorel, MD**  
 MD-3515, Brănești, Orhei,  
 Republica Moldova

(540)



(511) NCL(11-2018)

29 - carne, pește, păsări și vânat; extracte din carne; fructe și legume conservate, congelate, uscate și fierte; jeleuri, dulceturi, compoturi, ouă, lapte și produse lactate; uleiuri și grăsimi de uz alimentar;

30 - cafea, ceai, cacao și înlocuitori de cafea; orez, tapioca și sago; făină și preparate din cereale; pâine, produse de patiserie și cofetărie; înghețată comestibilă; zahăr, miere, sirop de melasă; drojdie, praf de copt; sare; muștar; oțet, sosuri (condimente); mirodenii; gheață (apă înghețată);

31 - produse agricole, de acvacultură, horticoale și forestiere brute și neprelucrate; cereale și semințe crude și neprelucrate; fructe și legume proaspete, ierburi proaspete; plante și flori naturale; bulbi, răsaduri și semințe pentru plantare; animale vii; hrană și băuturi pentru animale; malț;

35 - publicitate; gestiunea afacerilor comerciale; administrare comercială; lucrări de birou;

39 - transport; ambalarea și depozitarea mărfurilor; organizarea de călătorii.

(531) CFE(8) 24.09.02; 24.09.05; 24.09.07; 27.05.08; 27.05.13.

(210) **041982**

(220) 2018.02.07

(730) **NOVARTIS AG, CH**  
CH-4002 Basel, Elveția

(540)

**RENEIRA**

(511) NCL(11-2018)

05 - preparate farmaceutice pentru uz uman.

(210) **041983**

(220) 2018.02.20

(730) **PAVLOVSKI Pavel, MD**  
Str. Ion Creangă nr. 53/1, ap. 191,  
MD-2064, Chișinău, Republica Moldova

(540)

**Fixroll**

(511) NCL(11-2018)

01 - produse chimice pentru utilizare în industrie, științe, fotografie, agricultură, horticultură și silvicultură; rășini artificiale în stare brută, materiale plastice în stare brută; compoziții extinctoare și de prevenire a incendiilor; preparate pentru călirea și sudura metalelor; materiale pentru tăbăcirea pieilor de animale; adezivi pentru utilizare în industrie; chituri și alte paste de umplutură; compost, îngrășămintă, fertilizanți; preparate biologice pentru utilizare în industrie și științe;

29 - carne, pește, păsări și vânat; extracte din carne; fructe și legume conservate, congelate, uscate și fierte; jeleuri, dulceturi, compoturi, ouă, lapte și produse lactate; uleiuri și grăsimi de uz alimentar;

35 - publicitate; gestiunea afacerilor comerciale; administrare comercială; lucrări de birou.

(210) **041985**

(220) 2018.02.12

(730) **Общество с ограниченной ответственностью "GRAND CANDY", AM**  
ul. Masisa, 31, 0061, g. Erevan, Armenia

(540)



(591) Culori revendicate: gri, gri-deschis, gri-închis, negru, alb, roz, roșu, cafeniu, bej.

(511) NCL(11-2018)

30 - preparate aromatice de uz alimentar; arome pentru prăjituri, cu excepția uleiurilor esențiale; arome pentru băuturi, cu excepția uleiurilor esențiale; arome de cafea; arome, cu excepția uleiurilor esențiale; anason în formă de stea; vanilină (înlocuitori de vanilie); vanilie (arome); vafe, gofre; îndulcitori naturali; lianți pentru mezeluri; lianți pentru înghețată (gheață comestibilă); apă de mare pentru gătit; alge (condimente); cuișoare; glazură pentru prăjituri; glucoză pentru uz culinar; muștar; aditivi pe bază de gluten pentru uz culinar; drojdie; agenți de îngroșare pentru gătit; maia; înlocuitori de cafea; preparate vegetale care înlocuiesc cafeaua; sosuri pentru salate; dulciuri pentru decorarea pomului de Crăciun; torturi; produse de cofetărie; produse de cofetărie pe bază de arahide; produse de cofetărie pe bază de migdale; paste alimentare făinoase; produse de patiserie; ghimbir (mirodenii); înghețată de iaurt (înghețate); cacao; produse de cacao; cremă tartar pentru uz culinar; cremă tartar pentru uz alimentar; capere; caramele (bomboane); curry (condiment); ketchup (sos); gluten preparat ca produs alimentar; lemn dulce (cofetărie); bomboane cu mentă; bomboane, inclusiv drajeuri, bomboane de ciocolată; scorțișoară (condiment); cafea; cafea verde; amidon de uz alimentar; biscuiți sărați; turmeric; gheață pentru răcire; gheață naturală sau artificială; gheață comestibilă; acadele; maioneză; maltoză; marinate; miere; lăptișor de matcă; înghețată; făină; făină de grâu; spume de desert (dulciuri); spume de ciocolată; mentă pentru utilizare în cofetărie; cacao cu lapte; cafea cu lapte; băuturi pe bază de cafea; băuturi pe bază de cacao; băuturi pe bază de ceai; ciocolată cu lapte (bătură); ciocolată de băut; infuzii, cu excepția celor medicale; nucșoară; pastă din boabe de soia (condiment); melasă; piper; ienibahar; boia (condimente); pesto (sos); biscuiți; biscuiți Petit-beurre; plăcinte; sosuri de carne; fondante (cofetărie); prafuri pentru înghețate; praf de copt; praline; condimente; produse pentru frăgezit carne de uz casnic; produse de panificație; propolis; turte dulci; mirodenii; praf pentru prăjituri; sosuri de fructe; gumă de mestecat; mirodenii (condimente); germeni de grâu pentru consum uman; zahăr; anason (semințe); semințe de in pentru consum uman; sirop de melasă; siropuri și melasă; aluat de prăjituri; dulciuri; bicarbonat de

sodiu alimentar (bicarbonat folosit pentru copt); malț pentru alimentație; sare pentru conservarea alimentelor; sare de bucătărie; sare de țelină; șerbeturi (înghețată); glazură de șuncă; sos de soia; sos de tomate; sosuri (condimente); condimente aromatice; produse pentru a stabili frișca; sushi; tapioca; tartrat acid de potasiu pentru uz culinar; tartrat acid de potasiu pentru uz alimentar; zarzavaturi conservate (condimentare); oțet; oțet de bere; fermenți pentru paste; halva; pâine; cicoadă (înlocuitori de cafea); ceai; ceai cu gheață; chutneys (condiment); ciau-ciau (condiment); șofran (mirodenii); ciocolată; extract de malț pentru alimentație; esențe pentru alimentație, cu excepția esențelor eterice și a uleiurilor esențiale.

(531) CFE(8) 01.03.06; 01.03.09; 02.09.01; 03.01.14; 04.05.21; 08.01.21; 08.01.23; 19.03.03; 24.01.10; 24.17.25; 27.05.01; 29.01.15.

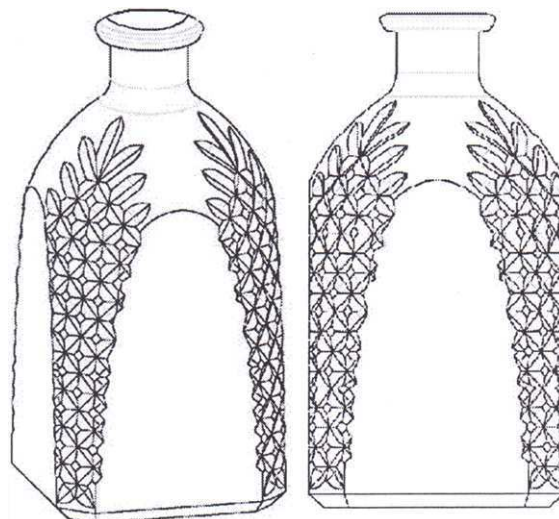
(210) **041987**

(220) 2018.02.12

(730) **SOLOVIOV Evghenii, MD**

Str. Jubiliară nr. 1, MD-2019,  
Codru, Chișinău, Republica Moldova

(540)



(554) Marcă tridimensională.

(511) NCL(11-2018)

33 - băuturi alcoolice (cu excepția berii).

(531) CFE(8) 19.07.02; 19.07.23; 19.07.25.



(210) **041988**  
 (220) 2018.02.12  
 (730) **DEEPLACE S.R.L., MD**  
 Bd. Constantin Negruzzi nr. 2, et. 6, of. 601,  
 MD-2001, Chișinău, Republica Moldova  
 (540)



gustos.life

(591) Culori revendicate: negru, roșu.  
 (511) NCL(11-2018)  
 42 - servicii științifice și tehnologice, precum și servicii de cercetare și de creație, referitoare la acestea; servicii de analiză și cercetare industrială; crearea și dezvoltarea hardware și software de calculator.  
 (531) CFE(8) 02.09.12; 16.03.13; 27.03.15; 27.05.09; 29.01.12.

(210) **041989**  
 (220) 2018.02.12  
 (730) **SOLOMON CONSTRUCT IMOBIL S.R.L., MD**  
 MD-7313, Baimaclia, Cantemir,  
 Republica Moldova  
 (540)



SOLOMON  
CONSTRUCT

(511) NCL(11-2018)  
 35 - publicitate; gestiunea afacerilor comerciale; administrare comercială; lucrări de birou;  
 36 - asigurări; afaceri financiare; afaceri monetare; afaceri imobiliare;  
 37 - construcții; reparații; servicii de instalare.  
 (531) CFE(8) 07.01.08; 07.01.12; 07.01.24; 15.01.19; 27.05.08.

(210) **041994**  
 (220) 2018.02.13  
 (730) **Hankook Tire Worldwide Co., Ltd., KR**  
 #647-15, Yoksam-dong, Kangnam-gu, Seoul,  
 Republica Coreea  
 (540)



HANKOOK Tire & Technology

(591) Culori revendicate: portocaliu, alb, negru.  
 (511) NCL(11-2018)  
 12 - pneuri pentru automobile; pneuri pentru vehicule pe două roți; carcase pentru pneuri; huse pentru pneuri; pneuri pentru motociclete; petice adezive de cauciuc pentru repararea camerelor de aer; camere de aer pentru vehicule pe două roți; camere de aer pentru motociclete; camere de aer pentru pneuri; camere de aer pentru roți de vehicule; camere pentru pneuri pentru roți de vehicule; plase de portbagaje pentru vehicule; pneuri (anvelope); truse pentru repararea camerelor de aer; jante de roți pentru vehicule; huse de șei pentru biciclete; huse de șei pentru motociclete; centuri de siguranță pentru scaune de vehicule; saboți de frână pentru vehicule; amortizoare pentru vehicule; portschiuri pentru automobile; crampoane pentru pneuri; cuie pentru pneuri; bandaje de roți pentru vehicule; pneuri solide pentru roți de vehicule; benzi de rulare pentru reșaparea pneurilor; șenile pentru vehicule (de tip benzi de șenilă); șenile pentru vehicule (de tip tractor); cauciucuri fără cameră pentru vehicule pe două roți; cauciucuri fără cameră pentru motociclete; valve de bandaje pentru vehicule; anvelope pentru vehicule.  
 (531) CFE(8) 03.07.17; 18.01.21; 26.11.12; 26.13.25; 27.05.08; 27.05.09; 29.01.13.

(210) **041996**  
 (220) 2018.02.13  
 (730) **EMELIAN Vitalie, MD**  
 Str. Grenoble nr. 259, bloc 3, ap. 9,  
 MD-2060, Chișinău, Republica Moldova  
 (540)

**KAMOTO**  
**PROFESSIONAL**

(511) NCL(11-2018)  
35 - publicitate; gestiunea afacerilor comerciale; administrare comercială; lucrări de birou.

(210) **041997**  
(220) 2018.02.14  
(730) **RAEȚCHI Eduard, MD**  
Str. Costiujeni nr. 12/8, ap. 42,  
MD-2065, Chișinău, Republica Moldova  
(540)



(511) NCL(11-2018)  
09 - aparate și instrumente științifice, nautice, geodezice, fotografice, cinematografice, optice, de cântărire, de măsurare, de semnalizare, de control (verificare), de siguranță (salvare) și didactice; aparate și instrumente pentru conducerea, distribuirea, transformarea, acumularea, reglarea sau comanda curentului electric; aparate pentru înregistrarea, transmiterea, reproducerea sunetului sau imaginilor; suporturi de înregistrare magnetice, discuri acustice; compact-discuri, DVD-uri și alte suporturi digitale de înregistrare; mecanisme pentru aparate cu preplată; case de marcat, mașini de calculat, echipamente pentru tratarea informației și calculatoare; software de calculatoare; extincitoare;  
35 - publicitate; gestiunea afacerilor comerciale; administrare comercială; lucrări de birou;  
42 - servicii științifice și tehnologice, precum și servicii de cercetare și de creație, referitoare la acestea; servicii de analiză și cercetare industrială; crearea și dezvoltarea calculatoarelor și a programelor de calculator.  
(531) CFE(8) 01.01.08; 15.01.13; 26.03.01; 26.03.03; 26.03.05; 26.15.07; 27.01.05; 27.05.08.

(210) **041999**  
(220) 2018.02.14  
(730) **MLD MEDIA S.R.L., MD**  
Str. Calea Ieșilor nr. 10,  
MD-2069, Chișinău, Republica Moldova  
(540)

**ecology.md**

(511) NCL(11-2018)  
03 - cosmetice și produse de toaletă nemedicinale; produse nemedicinale pentru îngrijirea dinților; articole de parfumerie, uleiuri esențiale; preparate pentru albit și alte substanțe pentru spălat; preparate pentru curățare, lustruire, degresare și șlefuire;  
05 - produse farmaceutice, medicale și de uz veterinar; produse igienice de uz medical; substanțe și alimente dietetice de uz medical sau veterinar, alimente pentru sugari; suplimente dietetice pentru oameni și animale; plasturi, materiale pentru pansamente; materiale pentru plombarea dinților, ceară dentară; dezinfectante; produse pentru distrugerea animalelor dăunătoare; fungicide, erbicide;  
16 - hârtie și carton; produse de imprimare; articole pentru legătorie; fotografii; articole de papetărie și de birou, cu excepția mobilei; adezivi pentru papetărie sau menaj; materiale pentru pictură și pentru artiști; pensule; materiale didactice și de instruire; folii, pelicule și pungi din plastic pentru ambalare și împachetare; caractere și clișee tipografice;  
29 - carne, pește, păsări și vânat; extracte din carne; fructe și legume conservate, congelate, uscate și fierte; jeleurii, dulceturi, compoturi, ouă, lapte și produse lactate; uleiuri și grăsimi de uz alimentar;  
30 - cafea, ceai, cacao și înlocuitori de cafea; orez, tapioca și sago; făină și preparate din cereale; pâine, produse de patiserie și cofetărie; înghețată comestibilă; zahăr, miere, sirop de melasă; drojdie, praf de copt; sare; muștar; oțet, sosuri (condimente); mirodenii; gheață (apă înghețată);  
31 - produse agricole, de acvacultură, horticoale și forestiere brute și neprelucrate; cereale și semințe crude și neprelucrate; fructe și legume proaspete, ierburii proaspete; plante și flori naturale; bulbi, răsaduri și semințe pentru plantare; animale vii; hrană și băuturi pentru animale; malț;

- 32 - bere; ape minerale și gazoase și alte băuturi nealcoolice; băuturi din fructe și sucuri de fructe; siropuri și alte preparate pentru fabricarea băuturilor;
- 35 - publicitate; gestiunea afacerilor comerciale; administrare comercială; lucrări de birou;
- 39 - transport; ambalarea și depozitarea mărfurilor; organizarea de călătorii;
- 44 - servicii medicale; servicii veterinare; servicii de igienă și de îngrijire a frumuseții pentru oameni sau animale; servicii de agricultură, horticultură și silvicultură.

(540)



**F O R A**  
CREDIT

- 
- (210) **042008**  
(220) 2018.01.25  
(730) **CREDITS 2 ALL S.R.L., organizație de microfinanțare, MD**  
Str. Mitropolit Gavril Bănulescu-Bodoni nr. 27,  
MD-2012, Chișinău, Republica Moldova

(540)



**DoctorCredit**  
Expertul tău în creditare!

- (591) Culori revendicate: albastru, galben, gri.  
(511) NCL(11-2018)  
36 - asigurări; afaceri financiare; afaceri monetare; afaceri imobiliare.  
(531) CFE(8) 10.03.10; 24.05.01; 24.05.03; 24.17.18; 27.05.10; 29.01.13.

- 
- (210) **042009**  
(220) 2018.01.25  
(730) **CREDITS 2 ALL S.R.L., organizație de microfinanțare, MD**  
Str. Mitropolit Gavril Bănulescu-Bodoni nr. 27,  
MD-2012, Chișinău, Republica Moldova

- (591) Culori revendicate: negru, verde, gri.  
(511) NCL(11-2018)  
36 - asigurări; afaceri financiare; afaceri monetare; afaceri imobiliare.  
(531) CFE(8) 24.17.20; 26.11.13; 26.11.21; 26.13.01; 27.05.10; 29.01.13.

- 
- (210) **042010**  
(220) 2018.02.20  
(730) **GAMA-VILO SERVICE S.R.L., societate comercială, MD**  
MD-4835, Ratuș, Criuleni,  
Republica Moldova

(540)



pumps.md

- (511) NCL(11-2018)  
35 - publicitate; gestiunea afacerilor comerciale; administrare comercială; lucrări de birou;  
37 - construcții; reparații; servicii de instalare.  
(531) CFE(8) 26.11.13; 27.05.11.

- 
- (210) **042013**  
(220) 2018.02.15  
(730) **FARMOGEN S.R.L., MD**  
Str. Drumul Viilor nr. 30, bloc 2,  
MD-2021, Chișinău, Republica Moldova

(540)

**MORINGAVIT**

(511) NCL(11-2018)

05 - produse farmaceutice, medicale și de uz veterinar; produse igienice de uz medical; substanțe și alimente dietetice de uz medical sau veterinar, alimente pentru sugari; suplimente dietetice pentru oameni și animale; plasturi, materiale pentru pansamente; materiale pentru plombarea dinților, ceară dentară; dezinfectante; produse pentru distrugerea animalelor dăunătoare; fungicide, erbicide.

45 - servicii juridice; servicii de securitate pentru protecția fizică a bunurilor materiale și a persoanelor; servicii personale și sociale oferite de către terți destinate să satisfacă nevoile indivizilor.

(531) CFE(8) 24.01.03; 24.01.15; 27.05.17; 29.01.15.

(210) **042016**

(220) 2018.02.16

(730) **PÎSLARU Eugen, MD**

Str. Sf. Dumitru nr. 14, MD-2011,  
Codru, Chișinău, Republica Moldova

(540)

**VERNISAJUL VINULUI**

(511) NCL(11-2018)

41 - educație; instruire; divertisment; activități sportive și culturale, în special organizarea expozițiilor dedicate promovării culturii vinului și a consumului vinului.

(210) **042014**

(220) 2018.02.16

(730) **GSS-SECURITATE S.R.L., MD**

Bd. Moscova nr. 1/3, ap. 125,  
MD-2068, Chișinău, Republica Moldova

(540)



(591) Culori revendicate: galben de diferite nuanțe, cafeniu, negru, sur de diferite nuanțe, verde.

(511) NCL(11-2018)

35 - publicitate; gestiunea afacerilor comerciale; administrare comercială; lucrări de birou;

37 - construcții; reparații; servicii de instalare;

(210) **042017**

(220) 2018.02.16

(730) **Express, LLC, US**

1 Express Drive, Columbus, Ohio 43230,  
Statele Unite ale Americii

(540)

**EXPRESS**

(511) NCL(11-2018)

25 - îmbrăcăminte, încălțăminte, articole care servesc la acoperirea capului;

35 - servicii de vânzare cu amănuntul și servicii de vânzare cu amănuntul on-line privind articole de îmbrăcăminte, accesorii, genți, bijuterii, încălțăminte și produse pentru îngrijirea personală.

(210) **042018**  
 (220) 2018.02.16  
 (730) **SMART CLICK S.R.L., MD**  
 Str. Bucuriei nr. 1, bloc 6,  
 MD-2071, Chișinău, Republica Moldova  
 (540)

## EXTRAVERT

(511) NCL(11-2018)  
 35 - publicitate; gestiunea afacerilor comerciale; administrare comercială; lucrări de birou; servicii operaționale on-line de negociere, inclusiv de operare on-line pe piețe pentru vânzătorii de produse și/sau servicii; servicii de negociere on-line în care vânzătorul afișează produsele care urmează să fie oferite spre vânzare, pentru care cererea de ofertă se face prin intermediul Internetului, pentru a facilita vânzarea produselor și serviciilor printr-o rețea de calculatoare și furnizarea de feedback evaluativ și evaluări de produse și servicii ale vânzătorilor, evaluarea valorii și a prețurilor produselor și a serviciilor oferite de vânzătorii, evaluarea performanței cumpărătorilor și vânzătorilor, servicii de livrare, precum și experiența globală de negociere în legătură cu acestea; servicii de publicitate, servicii de comercializare pentru terți prestate de supermarketuri, hipermarketuri, buticuri, magazine, gherete, chioșcuri și tarabe;  
 37 - construcții; reparații; servicii de instalare;  
 39 - transport; ambalarea și depozitarea mărfurilor; organizarea de călătorii.

(210) **042019**  
 (220) 2018.02.19  
 (730) **CODE FACTORY S.R.L., MD**  
 Str. Vasile Alecsandri nr. 143, et. II,  
 MD-2012, Chișinău, Republica Moldova  
 (540)

**CODE**  **FACTORY™**

(511) NCL(11-2018)  
 42 - servicii științifice și tehnologice, precum și servicii de cercetare și de creație, referitoare la acestea; servicii de analiză și cercetare industrială; crearea și dezvoltarea hardware și software de calculator.  
 (531) CFE(8) 24.17.08; 26.02.16; 27.05.08.

(210) **042023**  
 (220) 2018.02.19  
 (730) **WILMAR INTERNATIONAL LIMITED, SG**  
 56 Neil Road, Singapore 088830, Singapore  
 (540)

  
**Delta Wilmar**

(511) NCL(11-2018)  
 29 - uleiuri și grăsimi comestibile, margarină; grăsimi pentru cofetărie; grăsimi alimentare, grăsimi vegetale, ghee vegetale, vanaspati; uleiuri vegetale hidrogenate; nuci pregătite; miez de nuci de cajun, nuci de cajun prelucrate, arahide prelucrate; unt de arahide; unt; stafide; fructe uscate și conservate; legume uscate, conservate și preparate; salate; chipsuri de cartofi; ciuperci conservate; tofu, boabe de soia; boabe conservate; proteină alimentară; albuș de ou, ouă, lapte și produse lactate, băuturi lactate cu componenta predominantă laptele; cașcaval, iaurt; crustacee, cu excepția celor vii; moluște, cu excepția celor vii; pește, pește conservat, produse din pește; carne, carne de pasăre, extracte din carne, supe; jeleu de fructe; jeleu alimentar; gem; sos (compot) de răchițele sau pomușoare;  
 30 - făină și preparate din cereale; pâine, produse de patiserie și cofetărie, paste, tăiței, biscuiți, prăjituri, bomboane; înghețată comestibilă, gheață comestibilă; ciocolată, cacao, înlocuitori de cacao, cafea, înlocuitori de cafea,

ceai; zahăr, miere, sirop de melasă; orez, tapioca și sago; amidon; drojdie, maia, praf de copt; sare; muștar; oțet, maioneză, sosuri (condimente), sosuri (tomate), sosuri pentru salate (dressing); esențe alimentare; mirodenii; gheață.

(531) CFE(8) 26.03.23; 27.01.05; 27.01.25; 27.05.22.

(210) **042026**

(220) 2018.02.22

(730) **ALERGUS Vasile, MD**

Str. Mitropolit Petru Movilă nr. 23/8, scara 1, ap. 6,  
MD-2004, Chișinău, Republica Moldova

(540)

## MOLDAVINO

(511) NCL(11-2018)

33 - băuturi alcoolice (cu excepția berii);

35 - publicitate; gestiunea afacerilor comerciale; administrare comercială; lucrări de birou;

39 - transport; ambalarea și depozitarea mărfurilor; organizarea de călătorii;

43 - servicii de alimentație publică; servicii de cazare temporară.

(210) **042027**

(220) 2018.02.22

(730) **LAFARGE CIMENT (MOLDOVA) S.A., MD**

Str. Viitorului nr. 1,  
MD-5401, Rezina, Republica Moldova

(540)

## INOVIA

(511) NCL(11-2018)

19 - materiale de construcție nemetalice; conducte rigide nemetalice pentru construcție; asfalt, smoală și bitum; construcții transportabile nemetalice; monumente nemetalice;

37 - construcții; reparații; servicii de instalare;

40 - prelucrarea materialelor.

(210) **042028**

(220) 2018.02.22

(730) **LAFARGE CIMENT (MOLDOVA) S.A., MD**

Str. Viitorului nr. 1,  
MD-5401, Rezina, Republica Moldova

(540)

## INNOVIA

(511) NCL(11-2018)

19 - materiale de construcție nemetalice; conducte rigide nemetalice pentru construcție; asfalt, smoală și bitum; construcții transportabile nemetalice; monumente nemetalice;

37 - construcții; reparații; servicii de instalare;

40 - prelucrarea materialelor.

(210) **042029**

(220) 2018.02.14

(730) **LAFARGE CIMENT (MOLDOVA) S.A., MD**

Str. Viitorului nr. 1,  
MD-5401, Rezina, Republica Moldova

(540)

## CLICKBETON

(511) NCL(11-2018)

35 - publicitate; gestiunea afacerilor comerciale; administrare comercială; lucrări de birou;

37 - construcții; reparații; servicii de instalare.

(210) **042030**

(220) 2018.02.14

(730) **LAFARGE CIMENT (MOLDOVA) S.A., MD**

Str. Viitorului nr. 1,  
MD-5401, Rezina, Republica Moldova

(540)

## QLIKBETON

- (511) NCL(11-2018)  
 35 - publicitate; gestiunea afacerilor comerciale; administrare comercială; lucrări de birou;  
 37 - construcții; reparații; servicii de instalare.

- (210) **042031**  
 (220) 2018.02.19  
 (730) **APOSTOL Octavian, MD**  
 Str. Alba-Iulia nr. 87, bloc 2, ap. 34,  
 MD-2071, Chișinău, Republica Moldova  
**BILEȚCHI Vlad, MD**  
 Str. Miorița nr. 5, bloc 2, ap. 9,  
 MD-2028, Chișinău, Republica Moldova

(540)

## UNIREA

- (511) NCL(11-2018)  
 01 - produse chimice pentru utilizare în industrie, științe, fotografie, agricultură, horticultură și silvicultură; rășini artificiale în stare brută, materiale plastice în stare brută; compoziții extinctoare și de prevenire a incendiilor; preparate pentru călirea și sudura metalelor; materiale pentru tăbăcirea pieilor de animale; adezivi pentru utilizare în industrie; chituri și alte paste de umplutură; compost, îngrășămintă, fertilizant; preparate biologice pentru utilizare în industrie și științe;  
 02 - vopsele, firnisuri, lacuri; substanțe de protecție contra ruginii și contra deteriorării lemnului; materiale colorante; coloranți; cerneluri pentru imprimare, marcare și gravare; rășini naturale în stare brută; metale sub formă de folie și pulbere utilizate în pictură, decorare, imprimare și artă;  
 03 - cosmetice și produse de toaletă nemedicinale; produse nemedicinale pentru îngrijirea dinților; articole de parfumerie, uleiuri esențiale; preparate pentru albit și alte substanțe pentru spălat; preparate pentru curățare, lustruire, degresare și șlefuire;  
 04 - uleiuri și grăsimi industriale; ceară; lubrifianți; produse pentru absorbția, umezirea și compactarea pulberilor; combustibili și substanțe pentru iluminat; lumânări și fitiluri pentru iluminat;  
 05 - produse farmaceutice, medicale și de uz veterinar; produse igienice de uz medical; substanțe și alimente dietetice de uz medical sau veterinar, alimente pentru sugari; suplimente dietetice pentru oameni și animale; plasturi, materiale pentru pansamente; materiale pentru plombarea dinților, ceară dentară; dezinfectante; produse pentru distrugerea animalelor dăunătoare; fungicide, erbicide;  
 06 - metale comune și aliajele lor; minereuri; materiale metalice pentru edificare și construcții; construcții transportabile metalice; cabluri și fire metalice neelectrice; produse de feronerie metalică; containere metalice pentru depozitare sau transport; seifuri;  
 07 - mașini, mașini-unelte, scule cu acționare mecanică; motoare, cu excepția celor pentru vehiculele terestre; cuplaje și organe de transmisie, cu excepția celor pentru vehiculele terestre; instrumente agricole, altele decât cele acționate manual; incubatoare pentru ouă; mașini automate de vânzare;  
 08 - scule și instrumente acționate manual; cuțite, furculițe și linguri; arme albe, cu excepția armelor de foc; aparate de ras;  
 09 - aparate și instrumente științifice, nautice, geodezice, fotografice, cinematografice, optice, de cântărire, de măsurare, de semnalizare, de control (verificare), de siguranță (salvare) și didactice; aparate și instrumente pentru conducerea, distribuirea, transformarea, acumularea, reglarea sau comanda curentului electric; aparate pentru înregistrarea, transmiterea, reproducerea sunetului sau imaginilor; suporturi de înregistrare magnetice, discuri acustice; compact-discuri, DVD-uri și alte suporturi digitale de înregistrare; mecanisme pentru aparate cu preplată; mașini înregistratoare de încasat, mașini de calcul, echipament de prelucrare a datelor, calculatoare; software de calculatoare; extinctoare;  
 10 - aparate și instrumente chirurgicale, medicale, dentare și veterinare; membre, ochi și dinți artificiali, articole ortopedice; materiale de sutură; dispozitive terapeutice și de asistență, adaptate pentru persoanele cu handicap; aparate de masaj; aparate, dispozitive și articole pentru alăptarea bebelușilor; aparate, dispozitive și articole pentru activitatea sexuală;  
 11 - aparate de iluminat, de încălzit, de producere a vaporilor, de gătit, de refrigerare, de uscare, de ventilare, de distribuire a apei și instalații sanitare;

- 12 - vehicule; aparate de locomoție terestră, aeriană sau navală;
- 13 - arme de foc; muniții și proiectile; explozive; focuri de artificii;
- 14 - metale prețioase și aliajele lor; giuvaiergerie, bijuterii, pietre prețioase și semiprețioase; ceasornicărie și instrumente pentru măsurarea timpului;
- 15 - instrumente muzicale;
- 16 - hârtie și carton; produse de imprimare; articole pentru legătorie; fotografii; articole de papetărie și de birou, cu excepția mobilei; adezivi pentru papetărie sau menaj; materiale pentru pictură și pentru artiști; pensule; materiale didactice și de instruire; folii, pelicule și pungi din plastic pentru ambalare și împachetare; caractere și clișee tipografice;
- 17 - cauciuc, gutapercă, gumă, azbest, mică și înlocuitori ai acestora neprelucrate și semiprelucrate; materiale plastice și rășini extrudate destinate utilizării în producție; materiale de călăfăuire, etanșare și izolare; conducte, tuburi și furtunuri flexibile nemetalice;
- 18 - piele și imitații de piele; piei de animale; genți de voiaj și de transport; umbrele și umbrele de soare; bastoane; bice și articole de șelărie; zgărzi, lese și îmbrăcăminte pentru animale;
- 19 - materiale de construcție nemetalice; conducte rigide nemetalice pentru construcție; asfalt, smoală și bitum; construcții transportabile nemetalice; monumente nemetalice;
- 20 - mobilier, oglinzi, rame; containere nemetalice pentru depozitare sau transport; oase, coarne, fanoane de balenă sau sedef prelucrate sau semiprelucrate; scoici; spumă de mare; chihlimbar galben;
- 21 - ustensile și recipiente de menaj sau de bucătărie; vase de bucătărie și articole de masă, cu excepția cuțitelor, furculițelor și lingurilor; piepteni și bureți; perii, cu excepția pensulelor; materiale pentru perii; articole pentru curățare; sticlă brută sau semiprelucrată, cu excepția sticlei de construcție; articole de sticlă, articole de porțelan și faianță;
- 22 - frânghii și sfori; plase; corturi și prelate; marchize din materiale textile sau sintetice; vele; saci pentru transportul și depozitarea materialelor în vrac; materiale de capitonare, umplutură și amortizare, cu excepția hârtiei, cartonului, cauciucului sau a materialelor plastice; materiale textile fibroase brute și înlocuitori ai acestora;
- 23 - fire de uz textil;
- 24 - textile și înlocuitori de textile; lenjerie de uz casnic; draperii din materiale textile sau plastice;
- 25 - îmbrăcăminte, încălțăminte, articole care servesc la acoperirea capului;
- 26 - dantele și broderii, panglici și șireturi, nasturi, capse și copci, ace și ace cu gămălie; flori artificiale; decorațiuni pentru păr; păr fals;
- 27 - covoare, carpete, preșuri, rogojini, linoleum și alte produse pentru acoperirea podelelor; tapete murale, nu din materiale textile;
- 28 - jocuri, jucării și articole pentru joacă; aparate pentru jocuri video; articole de gimnastică și sport; decorațiuni (ornamente) pentru pomul de Crăciun;
- 29 - carne, pește, păsări și vânat; extracte din carne; fructe și legume conservate, congelate, uscate și fierte; jeleuri, dulceturi, compoturi, ouă, lapte și produse lactate; uleiuri și grăsimi de uz alimentar;
- 30 - cafea, ceai, cacao și înlocuitori de cafea; orez, tapioca și sago; făină și preparate din cereale; pâine, produse de patiserie și cofetărie; înghețată comestibilă; zahăr, miere, sirop de melasă; drojdie, praf de copt; sare; muștar; oțet, sosuri (condimente); mirodenii; gheață (apă înghețată);
- 31 - produse agricole, de acvacultură, horticoale și forestiere brute și neprelucrate; cereale și semințe crude și neprelucrate; fructe și legume proaspete, ierburi proaspete; plante și flori naturale; bulbi, răsaduri și semințe pentru plantare; animale vii; hrană și băuturi pentru animale; malț;
- 32 - bere; ape minerale și gazoase și alte băuturi nealcoolice; băuturi din fructe și sucuri de fructe; siropuri și alte preparate pentru fabricarea băuturilor;
- 34 - tutun; articole pentru fumători; chibrituri;
- 36 - asigurări; afaceri financiare; afaceri monetare; afaceri imobiliare;
- 37 - construcții; reparații; servicii de instalare;
- 38 - telecomunicații;
- 39 - transport; ambalarea și depozitarea mărfurilor; organizarea de călătorii;
- 40 - prelucrarea materialelor;
- 41 - educație; instruire; divertisment; activități sportive și culturale;
- 42 - servicii științifice și tehnologice, precum și servicii de cercetare și de creație, referitoare la acestea; servicii de analiză și cercetare industrială; crearea și dezvoltarea hardware și software de calculator;



- 43 - servicii de alimentație publică; servicii de cazare temporară;
- 44 - servicii medicale; servicii veterinare; servicii de igienă și de îngrijire a frumuseții pentru oameni sau animale; servicii de agricultură, horticultură și silvicultură;
- 45 - servicii juridice; servicii de securitate pentru protecția fizică a bunurilor materiale și a persoanelor; servicii personale și sociale oferite de către terți destinate să satisfacă nevoile indivizilor.

---

(210) **042032**

(220) 2018.02.19

(730) **APOSTOL Octavian, MD**

Str. Alba-Iulia nr. 87, bloc 2, ap. 34,  
MD-2071, Chișinău, Republica Moldova

(540)

## ADWISE

(511) NCL(11-2018)

- 25 - îmbrăcăminte, încălțăminte, articole care servesc la acoperirea capului;
- 28 - jocuri, jucării și articole pentru joacă; aparate pentru jocuri video; articole de gimnastică și sport; decorațiuni (ornamente) pentru pomul de Crăciun;
- 30 - cafea, ceai, cacao și înlocuitori de cafea; orez, tapioca și sago; făină și preparate din cereale; pâine, produse de patiserie și cofetărie; înghețată comestibilă; zahăr, miere, sirop de melasă; drojdie, praf de copt; sare; muștar; oțet, sosuri (condimente); mirodenii; gheață (apă înghețată);
- 32 - bere; ape minerale și gazoase și alte băuturi nealcoolice; băuturi din fructe și sucuri de fructe; siropuri și alte preparate pentru fabricarea băuturilor;
- 35 - publicitate; gestiunea afacerilor comerciale; administrare comercială; lucrări de birou;
- 36 - asigurări; afaceri financiare; afaceri monetare; afaceri imobiliare;
- 37 - construcții; reparații; servicii de instalare;
- 38 - telecomunicații;
- 39 - transport; ambalarea și depozitarea mărfurilor; organizarea de călătorii;
- 41 - educație; instruire; divertisment; activități sportive și culturale;

- 42 - servicii științifice și tehnologice, precum și servicii de cercetare și de creație, referitoare la acestea; servicii de analiză și cercetare industrială; crearea și dezvoltarea hardware și software de calculatoare, cu excepția serviciilor de monitorizare la distanță a echipamentelor tehnice (sisteme de camere, de amestecare și părți ale acestora) prin linii telefonice;
- 43 - servicii de alimentație publică; servicii de cazare temporară;
- 44 - servicii medicale; servicii veterinare; servicii de igienă și de îngrijire a frumuseții pentru oameni sau animale; servicii de agricultură, horticultură și silvicultură;
- 45 - servicii juridice; servicii de securitate pentru protecția fizică a bunurilor materiale și a persoanelor; servicii personale și sociale oferite de către terți destinate să satisfacă nevoile indivizilor.

---

(210) **042034**

(220) 2018.02.20

(730) **TM MARKET S.R.L., MD**

Str. Columna nr. 59,  
MD-2001, Chișinău, Republica Moldova

(540)

## WOKALI

(511) NCL(11-2018)

- 03 - cosmetice și produse de toaletă nemedicinale; produse nemedicinale pentru îngrijirea dinților; articole de parfumerie, uleiuri esențiale; preparate pentru albit și alte substanțe pentru spălat; preparate pentru curățare, lustruire, degresare și șlefuire.

---

(210) **042035**

(220) 2018.02.20

(730) **GMP LTD, GE**

V. Ponichala N°65, Tbilisi 0165, Georgia

(540)

**Ниамарин**  
**Niamarin**

(511) NCL(11-2018)  
 05 - produse farmaceutice, medicale și de uz veterinar; produse igienice de uz medical; substanțe și alimente dietetice de uz medical sau veterinar, alimente pentru sugari; suplimente dietetice pentru oameni și animale; plasturi, materiale pentru pansamente; materiale pentru plombarea dinților, ceară dentară; dezinfectante; produse pentru distrugerea animalelor dăunătoare; fungicide, erbicide.  
 (531) CFE(8) 28.05.00.

(210) **042036**  
 (220) 2018.02.20  
 (730) **GMP LTD, GE**  
 V. Ponichala N°65, Tbilisi 0165, Georgia  
 (540)

## Колерин Kolerin

(511) NCL(11-2018)  
 05 - produse farmaceutice, medicale și de uz veterinar; produse igienice de uz medical; substanțe și alimente dietetice de uz medical sau veterinar, alimente pentru sugari; suplimente dietetice pentru oameni și animale; plasturi, materiale pentru pansamente; materiale pentru plombarea dinților, ceară dentară; dezinfectante; produse pentru distrugerea animalelor dăunătoare; fungicide, erbicide.  
 (531) CFE(8) 28.05.00.

(210) **042037**  
 (220) 2018.02.20  
 (730) **GMP LTD, GE**  
 V. Ponichala N°65, Tbilisi 0165, Georgia  
 (540)

## Омесам Omesam

(511) NCL(11-2018)  
 05 - produse farmaceutice, medicale și de uz veterinar; produse igienice de uz medical; substanțe și alimente dietetice de uz medical sau veterinar, alimente pentru sugari; suplimente dietetice pentru oameni și animale; plasturi, materiale pentru pansamente; materiale pentru plombarea dinților, ceară dentară; dezinfectante; produse pentru distrugerea animalelor dăunătoare; fungicide, erbicide.  
 (531) CFE(8) 28.05.00.

(210) **042038**  
 (220) 2018.02.20  
 (730) **TURCANU Iulian, MD**  
 Str. Botanica Veche nr. 10, ap. 16,  
 MD-2062, Chișinău, Republica Moldova  
 (540)



(591) Culori revendicate: alb, negru, oranj.  
 (511) NCL(11-2018)  
 18 - piele și imitații de piele; piei de animale; genți de voiaj și de transport; umbrele și umbrele de soare; bastoane; bice și articole de șelărie; zgărzi, lese și îmbrăcăminte pentru animale;  
 25 - îmbrăcăminte, încălțăminte, articole care servesc la acoperirea capului;  
 35 - publicitate; gestiunea afacerilor comerciale; administrare comercială; lucrări de birou;  
 41 - educație; instruire; divertisment; activități sportive și culturale.  
 (531) CFE(8) 24.17.25; 26.01.03; 26.01.16; 27.05.10; 29.01.13.

(210) **042039**  
 (220) 2018.02.20  
 (730) **EUROCONS GROUP S.R.L., MD**  
 Str. Alessandro Bernardazzi nr. 38,  
 MD-2009, Chișinău, Republica Moldova

(540)



(511) NCL(11-2018)

- 35 - publicitate; gestiunea afacerilor comerciale; administrare comercială; lucrări de birou;
- 36 - asigurări; afaceri financiare; afaceri monetare; afaceri imobiliare;
- 37 - construcții; reparații; servicii de instalare;
- 42 - servicii științifice și tehnologice, precum și servicii de cercetare și de creație, referitoare la acestea; servicii de analiză și cercetare industrială; crearea și dezvoltarea hardware și software de calculatoare; servicii de proiectare.

(531) CFE(8) 01.01.05; 01.11.08; 07.01.08; 07.01.12; 07.01.25; 26.02.16; 27.05.01.

(210) **042041**

(220) 2018.02.21

(730) **FABRICA DE BERE DIN BENDER, societate pe acțiuni de tip închis, MD**  
Str. Drujba nr. 7,  
MD-3200, Bender, Republica Moldova

(540)

**CK**

(511) NCL(11-2018)

- 32 - bere; ape minerale și gazoase și alte băuturi nealcoolice; băuturi din fructe și sucuri de fructe; siropuri și alte preparate pentru fabricarea băuturilor;
- 33 - băuturi alcoolice (cu excepția berii).

(531) CFE(8) 28.05.00.

(210) **042042**

(220) 2018.02.21

(730) **ȚUȚU Constantin, MD**Str. Ion Inculeț nr. 3, MD-6812,  
Băcioi, Chișinău, Republica Moldova

(540)



(591) Culori revendicate: galben-pal, negru.

(511) NCL(11-2018)

- 16 - hârtie și carton; produse de imprimărie; articole pentru legătorie; fotografii; articole de papetărie și de birou, cu excepția mobilei; adezivi pentru papetărie sau menaj; materiale pentru pictură și pentru artiști; pensule; materiale didactice și de instruire; folii, pelicule și pungi din plastic pentru ambalare și împachetare; caractere și clișee tipografice;
- 25 - îmbrăcăminte, încălțăminte, articole care servesc la acoperirea capului;
- 35 - publicitate; gestiunea afacerilor comerciale; administrare comercială; lucrări de birou;
- 39 - transport; ambalarea și depozitarea mărfurilor; organizarea de călătorii;

41 - educație; instruire; divertisment; activități sportive și culturale.

(531) CFE(8) 05.13.01; 05.13.04; 24.09.01; 24.09.16; 24.09.24; 27.05.17; 29.01.12.

(210) **042044**

(220) 2018.02.20

(730) **GMP LTD, GE**

V. Ponichala N°65, Tbilisi 0165, Georgia

(540)

## Желли-Вит Jelly-Vit

(511) NCL(11-2018)

05 - produse farmaceutice, medicale și de uz veterinar; produse igienice de uz medical; substanțe și alimente dietetice de uz medical sau veterinar, alimente pentru sugari; suplimente dietetice pentru oameni și animale; plasturi, materiale pentru pansamente; materiale pentru plombarea dinților, ceară dentară; dezinfectante; produse pentru distrugerea animalelor dăunătoare; fungicide, erbicide.

(531) CFE(8) 28.05.00.

(210) **042045**

(220) 2018.02.26

(730) **BAYDOI S.R.L., MD**

Str. Miorița nr. 26/1, ap. 44, MD-2059,

Bubuieci, Chișinău, Republica Moldova

(540)

alisca



(591) Culori revendicate: albastru, oranj, galben, verde, roz, negru, alb, cafeniu.

(511) NCL(11-2018)

25 - îmbrăcăminte, încălțăminte, articole care servesc la acoperirea capului;

28 - jocuri, jucării și articole pentru joacă; aparate pentru jocuri video; articole de gimnastică și sport; decorațiuni (ornamente) pentru pomul de Crăciun.

(531) CFE(8) 02.05.03; 02.05.08; 02.05.17; 02.05.21; 03.07.24; 12.01.15; 27.05.07; 29.01.15.

(210) **042046**

(220) 2018.02.16

(730) **CUJBĂ Oleg, MD**

Str. Paris nr. 34, bloc 2, ap. 15,

MD-2051, Chișinău, Republica Moldova

(540)

## STIMUL

(511) NCL(11-2018)

01 - produse chimice pentru utilizare în industrie, științe, fotografie, agricultură, horticultură și silvicultură; rășini artificiale în stare brută, materiale plastice în stare brută; compoziții extincatoare și de prevenire a incendiilor; preparate pentru călirea și sudura metalelor; materiale pentru tăbăcirea pieilor de animale; adezivi pentru utilizare în industrie; chituri și alte paste de umplutură; compost, îngrășămintă, fertilizanți; preparate biologice pentru utilizare în industrie și științe;

05 - produse pentru distrugerea animalelor dăunătoare; fungicide, erbicide.

(210) **042049**

(220) 2018.02.21

(730) **ERIOMENCO Dmitrii, MD**

Str. Andrei Doga nr. 28/7, ap. 4,

MD-2024, Chișinău, Republica Moldova

(540)



- (591) Culori revendicate: verde-deschis, verde-închis, galben.  
 (511) NCL(11-2018)  
 09 - aparate telefonice GSM și accesorii.  
 (531) CFE(8) 05.07.12; 26.01.15; 27.05.01; 29.01.12.

- (210) **042051**  
 (220) 2018.02.19  
 (730) **EURO-ALCO S.R.L., întreprindere mixtă, MD**  
 Str. Bucuriei nr. 20,  
 MD-2004, Chișinău, Republica Moldova  
 (540)



- (554) Marcă tridimensională.  
 (511) NCL(11-2018)  
 33 - băuturi alcoolice (cu excepția berii).  
 (531) CFE(8) 19.07.01; 19.07.17.

- (210) **042052**  
 (220) 2018.02.19  
 (730) **EURO-ALCO S.R.L., întreprindere mixtă, MD**  
 Str. Bucuriei nr. 20,  
 MD-2004, Chișinău, Republica Moldova

(540)



- (554) Marcă tridimensională.  
 (511) NCL(11-2018)  
 33 - băuturi alcoolice (cu excepția berii).  
 (531) CFE(8) 19.07.01; 19.07.17.

- (210) **042056**  
 (220) 2018.02.26  
 (730) **MAVETI S.R.L., MD**  
 Str. Alba-Iulia nr. 75/8, ap. 17,  
 MD-2025, Chișinău, Republica Moldova  
 (540)



- (511) NCL(11-2018)  
 16 - hârtie și carton; produse de imprimare; articole pentru legătorie; fotografii; articole de papetărie și de birou, cu excepția mobilei; adevizi pentru papetărie sau menaj; materiale pentru pictură și pentru artiști; pensule; materiale didactice și de instruire; folii, pelicule și pungi din plastic pentru ambalare și împachetare; caractere și clișee tipografice;  
 41 - educație; instruire; divertisment; activități sportive și culturale;  
 42 - servicii științifice și tehnologice, precum și servicii de cercetare și de creație, referitoare la acestea; servicii de analiză și cercetare industrială; crearea și dezvoltarea hardware și software de calculator;  
 43 - servicii de alimentație publică; servicii de cazare temporară.  
 (531) CFE(8) 05.07.01; 05.07.27; 11.01.10; 11.03.04; 11.03.14; 26.01.15; 27.03.11; 27.05.08.

---

(210) **042057**  
 (220) 2018.02.20  
 (730) **GMP LTD, GE**  
 V. Ponichala N°65, Tbilisi 0165, Georgia  
 (540)

## Шыга Норм Sugar Norm

- (511) NCL(11-2018)  
 05 - produse farmaceutice, medicale și de uz veterinar; produse igienice de uz medical; substanțe și alimente dietetice de uz medical sau veterinar, alimente pentru sugari; suplimente dietetice pentru oameni și animale; plasturi, materiale pentru pansamente; materiale pentru plombarea dinților, ceară dentară; dezinfectante; produse pentru distrugerea animalelor dăunătoare; fungicide, erbicide.  
 (531) CFE(8) 28.05.00.

- (210) **042061**  
 (220) 2018.02.27  
 (730) **ANTON Loredana, MD**  
 Str. Ion Creangă nr. 20, bloc 4, ap. 34,  
 MD-2064, Chișinău, Republica Moldova  
 (540)

# LA MUSE

- (511) NCL(11-2018)  
 25 - îmbrăcăminte, încălțăminte, articole care servesc la acoperirea capului;  
 35 - publicitate; gestiunea afacerilor comerciale; administrare comercială; lucrări de birou.

- 
- (210) **042063**  
 (220) 2018.02.27  
 (730) **CĂUȘ Alexandru, MD**  
 Str. Ion Soltis nr. 16, MD-2093,  
 Grătiești, Chișinău, Republica Moldova  
 (540)



- (511) NCL(11-2018)
- 30 - cafea, ceai, cacao și înlocuitori de cafea; orez, tapioca și sago; făină și preparate din cereale; pâine, produse de patiserie și cofetărie; înghețată comestibilă; zahăr, miere, sirop de melasă; drojdie, praf de copt; sare; muștar; oțet, sosuri (condimente); mirodenii; gheață (apă înghețată);
- 31 - produse agricole, de acvacultură, horticole și forestiere brute și neprelucrate; cereale și semințe crude și neprelucrate; fructe și legume proaspete, ierburi proaspete; plante și flori naturale; bulbi, răsaduri și semințe pentru plantare; animale vii; hrană și băuturi pentru animale; malț;
- 35 - publicitate; gestiunea afacerilor comerciale; administrare comercială; lucrări de birou;
- 39 - transport; ambalarea și depozitarea mărfurilor; organizarea de călătorii.
- (531) CFE(8) 01.03.08; 01.03.13; 02.09.14; 03.04.02; 03.05.01; 03.07.03; 27.05.01.

- (210) **042064**  
 (220) 2018.02.28  
 (730) **GIANLUCA MECH S.p.A., IT**  
 Via Rodolfo Mech, 80, 36020 Asigliano Veneto (VI), Italia  
 (540)

## GIANLUCA MECH

- (511) NCL(11-2018)
- 05 - suplimente alimentare dietetice, alimente dietetice și anume, alimente prelucrate pe bază de plante și proteine în formă de supe, omlete, biscuiți, piureuri de cartofi, pizza, shake-uri, cremă tartinabilă, smântână, budiinci, tarte, iaurt, brișă (muffins), chipsuri din cartofi, chipsuri taco, chipsuri de porumb, chipsuri pita, cremă din ouă și lapte, băuturi, și anume băuturi răcoritoare și sucuri de fructe, pâine, paste alimentare făinoase, biscuiți crocanți, batoane nutritive pe bază de boabe și nuci, checuri cu fructe, batoane nutritive pe bază de soia, cereale prelucrate, amestecuri de snackuri constând în principal din snackuri pe bază de soia, snackuri cu aromă de brânză, snackuri pe bază de cereale, pâine prăjită melba, sosuri alimentare și sosuri pentru înmuierea alimentelor, îndulcitori artificiali și naturali fără conținut de

zahăr, înghețată și ceai adaptat pentru uz medical, suplimente alimentare dietetice cu conținut de proteine; amestecuri din plante, și anume pastile, pulberi, comprimate, capsule, picături și extracte lichide pentru utilizare ca aditivi dietetici în scopuri medicale; suplimente din plante naturale; extracte din plante medicinale;

- 30 - băuturi pe baza de plante aromatice alimentare; infuzii de plante; ceai din plante pentru uz alimentar; băuturi din plante prelucrate; cafea, ceai, cacao, zahăr, orez, tapioca, făină și preparate din cereale, și anume gustări pe bază de cereale, batoane gata de mâncat pe baza de cereale, cereale pentru micul dejun; pâine; dulciuri și produse de cofetărie, și anume prăjituri, biscuiți, bomboane; înghețate, și anume înghețate tip sorbet cu fructe și înghețate cu arome; miere; melasă; drojdie; sare; muștar; oțet; sosuri; condimente, și anume sos de piper, ketchup; mirodenii;
- 32 - sucuri pe bază de ierburi; băuturi nealcoolice, și anume băuturi răcoritoare; băuturi din fructe și sucuri de fructe; siropuri pentru fabricarea băuturilor; preparate pentru fabricarea băuturilor, și anume băuturi răcoritoare din fructe, băuturi răcoritoare pe bază de ierburi și condimente.

- (210) **042067**  
 (220) 2018.02.28  
 (730) **SEVASTIANOV Oleg, MD**  
 Str. E. Coca nr. 55, ap. 2,  
 MD-2064, Chișinău, Republica Moldova  
 (540)



- (511) NCL(11-2018)
- 16 - hârtie și carton; produse de imprimărie; articole pentru legătorie; fotografii; articole de papetărie și de birou, cu excepția mobilei; adezivi pentru papetărie sau menaj; materiale pentru pictură și pentru artiști; pensule; materiale didactice și de instruire; folii, pelicule și pungi din plastic pentru ambalare și împachetare; caractere și clișee tipografice;
- 21 - ustensile și recipiente de menaj sau de bucătărie; vase de bucătărie și articole de masă, cu excepția cuțitelor, furculițelor și lingurilor; piepteni și bureți; perii, cu excepția pensulelor; materiale pentru perii; articole pentru curățare; sticlă brută sau semiprelucrată, cu excepția sticlei de construcție; articole de sticlă, articole de porțelan și faianță;
- 28 - jocuri, jucării și articole pentru joacă; aparate pentru jocuri video; articole de gimnastică și sport; decorațiuni (ornamente) pentru pomul de Crăciun.
- (531) CFE(8) 03.07.19; 05.03.11; 05.03.14; 27.05.08.

---

(210) **042070**  
 (220) 2018.03.01  
 (730) **SKY UNLIMIT S.R.L., MD**  
 Str. Tudor Vladimirescu nr. 8,  
 MD-2024, Chișinău, Republica Moldova  
 (540)

## SKY UNLIMITED

- (511) NCL(11-2018)
- 35 - publicitate; gestiunea afacerilor comerciale; administrare comercială; lucrări de birou;
- 41 - educație; instruire; divertisment; activități sportive și culturale;
- 42 - servicii științifice și tehnologice, precum și servicii de cercetare și de creație, referitoare la acestea; servicii de analiză și cercetare industrială; crearea și dezvoltarea hardware și software de calculator.
- 

(210) **042071**  
 (220) 2018.03.01  
 (730) **X-CLOUD SOLUTIONS S.R.L., MD**  
 Str. Tudor Vladimirescu nr. 8,  
 MD-2024, Chișinău, Republica Moldova  
 (540)

## X-CLOUD SOLUTIONS

- (511) NCL(11-2018)
- 35 - publicitate; gestiunea afacerilor comerciale; administrare comercială; lucrări de birou;
- 41 - educație; instruire; divertisment; activități sportive și culturale;
- 42 - servicii științifice și tehnologice, precum și servicii de cercetare și de creație, referitoare la acestea; servicii de analiză și cercetare industrială; crearea și dezvoltarea hardware și software de calculator.
- 

(210) **042072**  
 (220) 2018.03.01  
 (730) **SAFE TRIX S.R.L., MD**  
 Str. Tudor Vladimirescu nr. 8,  
 MD-2024, Chișinău, Republica Moldova  
 (540)

## SAFETRIX

- (511) NCL(11-2018)
- 35 - publicitate; gestiunea afacerilor comerciale; administrare comercială; lucrări de birou;
- 41 - educație; instruire; divertisment; activități sportive și culturale;
- 42 - servicii științifice și tehnologice, precum și servicii de cercetare și de creație, referitoare la acestea; servicii de analiză și cercetare industrială; crearea și dezvoltarea hardware și software de calculator.
-



(210) **042073**  
(220) 2018.03.01  
(730) **MALEVANCIUC Carolina, MD**  
Str. Albișoara nr. 80, bloc 11, ap. 52,  
MD-2005, Chișinău, Republica Moldova  
(540)

## BABYTIME

(511) NCL(11-2018)  
12 - vehicule; aparate de locomoție terestră, aeriană sau navală, inclusiv cărucioare pentru copii;  
35 - publicitate; gestiunea afacerilor comerciale; administrare comercială; lucrări de birou.

(210) **042074**  
(220) 2018.03.01  
(730) **TERMICAN Vladimir, MD**  
Str. Alexandr Pușkin nr. 47/1,  
MD-2005, Chișinău, Republica Moldova  
(540)

## SYTON

(511) NCL(11-2018)  
21 - ustensile și recipiente de menaj sau de bucătărie; vase de bucătărie și articole de masă, cu excepția cuțitelor, furculițelor și lingurilor; piepteni și bureți; perii, cu excepția pensulelor; materiale pentru perii; articole pentru curățare; sticlă brută sau semiprelucrată, cu excepția sticlei de construcție; articole de sticlă, articole de porțelan și faianță;  
35 - publicitate; gestiunea afacerilor comerciale; administrare comercială; lucrări de birou.

## Mărci înregistrate în baza cererilor acceptate parțial

(111) **30584**  
 (151) 2018.02.04  
 (181) 2026.02.16  
 (210) 038340  
 (220) 2016.02.16  
 (730) **KNAUF-GIPS S.R.L.,**  
**întreprindere cu capital străin, MD**  
 Str. Ștefan cel Mare nr. 178,  
 MD-3100, Bălți, Republica Moldova  
 (540)

(111) **30607**  
 (151) 2018.02.06  
 (181) 2025.10.30  
 (210) 037839  
 (220) 2015.10.30  
 (730) **SAMOILA Nicolae, MD**  
 Str. Constantin Brâncuși nr. 129,  
 MD-2060, Chișinău, Republica Moldova  
 (540)

## BETOKONTAKT-M

(511) NCL(10-2016)  
 02 - grunduri.

(111) **30600**  
 (151) 2018.02.05  
 (181) 2026.03.28  
 (210) 038680  
 (220) 2016.03.28  
 (730) **EHD CENTER S.R.L., MD**  
 Str. Gh. Madan nr. 87/5-51,  
 MD-2020, Chișinău, Republica Moldova  
 (540)



(526) Elementele mărcii asupra cărora nu se extinde dreptul exclusiv: "SIMPLU", "IMOBIL", cu excepția executării grafice deosebite.

(511) NCL(10-2016)  
 36 - asigurări; afaceri financiare; afaceri monetare; afaceri imobiliare.  
 (531) CFE(5) 07.01.09; 07.01.24; 27.05.24.

## PLATINUM

(511) NCL(10-2015)  
 03 - preparate pentru albit și alte substanțe pentru spălat; preparate pentru curățare, lustruire, degresare și șlefuire; săpunuri; parfumerie, uleiuri esențiale, cosmetice, loțiuni pentru păr; produse pentru îngrijirea dinților; toate produsele sus-menționate, cu excepția preparatelor cosmetice pentru îngrijirea animalelor; produselor de parfumerie pentru animale; uleiurilor esențiale, săpunurilor, produselor pentru îngrijirea dinților pentru animale;  
 18 - piele și imitații din piele, produse din aceste materiale necuprinse în alte clase; piei de animale; geamantane și valize; umbrele și umbrele de soare; bastoane; bice și articole de șelărie;  
 32 - bere; ape minerale și gazoase și alte băuturi nealcoolice; băuturi din fructe și sucuri de fructe; siropuri și alte preparate pentru fabricarea băuturilor;  
 35 - publicitate; gestiunea afacerilor comerciale; administrare comercială; lucrări de birou;  
 43 - servicii de alimentație publică; servicii de cazare temporară.

(111) **30614**  
 (151) 2018.02.09  
 (181) 2025.12.08  
 (210) 038019  
 (220) 2015.12.08  
 (730) **BRICO-COM S.R.L., MD**  
 Bd. Cuza-Vodă nr. 8, of. 204,  
 MD-2060, Chișinău, Republica Moldova

(540)

# CRONUS

(511) NCL(10-2015)

- 11 - aparate de iluminat;
- 16 - hârtie, carton și produse din aceste materiale, necuprinse în alte clase; produse de imprimare; articole pentru legătorie; fotografii; papetărie; adezivi (materiale de lipit) pentru papetărie sau menaj; materiale pentru artiști; pensule; mașini de scris și articole de birou (cu excepția mobilelor); materiale de instruire sau învățământ (cu excepția aparatelor); materiale plastice pentru ambalaj (necuprinse în alte clase); caractere tipografice, clișee;
- 34 - tutun; articole pentru fumători; tutun prelucrat sau brut, articole din tutun, incluse în clasa 34, inclusiv trabucuri și țigări, tutun de prizat, brichete, brichete automate, brichete valabile o singură dată, piese și fitinguri pentru brichete, chibrituri și chibrituri de ceară, mecanism pentru curățarea lulelelor;
- 35 - publicitate; gestiunea afacerilor comerciale; administrare comercială; lucrări de birou;
- 39 - transport; ambalarea și depozitarea mărfurilor; organizarea călătoriilor.

(111) **30616**

(151) 2018.02.08

(181) 2026.03.24

(210) 038586

(220) 2016.03.24

(730) **CĂLĂRAȘI DIVIN PLUS S.R.L., MD**

Str. Columna nr. 170,

MD-2004, Chișinău, Republica Moldova

(540)



(526) Elementele mărcii asupra cărora nu se extinde dreptul exclusiv: "VINĂRIA", "CĂLĂRAȘI", cu excepția executării grafice deosebite.

(554) Marcă tridimensională.

(511) NCL(10-2016)

33 - băuturi alcoolice (cu excepția berii).

(531) CFE(5) 02.01.20; 05.05.02; 05.05.23; 19.07.01; 24.09.02; 24.09.12; 25.07.25; 27.05.02.

(111) **30620**

(151) 2018.02.10

(181) 2027.01.10

(210) 039970

(220) 2017.01.10

(730) **LITVINIUC Iurii, MD**

Str. Nicolae Iorga nr. 36, ap. 22,

MD-3100, Bălți, Republica Moldova

(540)

# MARSHAL

(511) NCL(11-2017)

- 09 - aparate și instrumente științifice, nautice, geodezice, fotografice, cinematografice, optice, de cântărire, de măsurare, de semnalizare, de control (verificare), de siguranță (salvare) și didactice; aparate și instrumente pentru conducerea, distribuirea, transformarea, acumularea, reglarea sau comanda curentului electric; aparate pentru înregistrarea, transmiterea, reproducerea sunetului sau

imaginilor; suporturi de înregistrare magnetice, discuri acustice; compact-discuri, DVD-uri și alte suporturi de stocare a datelor; mecanisme pentru aparate cu preplată; case înregistratoare, mașini de calculat, echipament pentru prelucrarea informației, calculatoare; software de calculatoare; extincitoare; toate produsele sus-menționate, cu excepția ochelarilor, părților de ochelari, ochelarilor de soare, părților de ochelari de soare, tocurelor de ochelari;

- 11 - aparate de iluminat, de încălzit, de producere a vaporilor, de gătit, de refrigerare, de uscare, de ventilare, de distribuire a apei și instalații sanitare;
- 17 - cauciuc, gutapercă, gumă, azbest, mică și înlocuitori ai acestor materiale, neprelucrate și semiprelucrate; produse din materiale plastice și rășini semiprelucrate; materiale de călăfătuire, etanșare și izolare; conducte, tuburi și furtunuri flexibile nemetalice;
- 21 - ustensile și recipiente pentru menaj sau bucătărie; piepteni și bureți; perii (cu excepția pensulelor); material pentru perii; material pentru curățare; sticlă brută sau semiprelucrată, cu excepția sticlei de construcție; sticlărie, porțelan și faianță;
- 35 - publicitate; gestiunea afacerilor comerciale; administrare comercială; lucrări de birou.
- (531) CFE(5) 14.01.01; 14.01.02; 14.01.03; 14.01.15; 14.03.11; 27.03.15; 27.05.15.

(111) **30630**

(151) 2018.02.09

(181) 2027.02.27

(210) 040248

(220) 2017.02.27

(730) **ȘEPTEFRAȚ Diana, MD**

Bd. Decebal nr. 78/1, ap. 39,

MD-2060, Chișinău, Republica Moldova

(540)



(526) Elementele mărcii asupra cărora nu se extinde dreptul exclusiv: "FABRICAT ACASĂ", cu excepția executării grafice deosebite.

(511) NCL(11-2017)

- 29 - carne, pește, pasări și vânat; extracte din carne; fructe și legume conservate, congelate, uscate și fierte; jeleuri, dulceturi, compoturi, ouă, lapte și produse lactate; uleiuri și grăsimi comestibile;
- 32 - bere; ape minerale și gazoase și alte băuturi nealcoolice; băuturi din fructe și sucuri de fructe; siropuri și alte preparate pentru fabricarea băuturilor;
- 35 - publicitate; gestiunea afacerilor comerciale; administrare comercială; lucrări de birou.
- (531) CFE(5) 02.03.04; 05.07.25; 05.09.25; 25.07.21; 26.01.14; 26.01.21; 27.05.03.

(111) **30631**  
 (151) 2018.02.09  
 (181) 2027.02.27  
 (210) 040249  
 (220) 2017.02.27  
 (730) **ȘEPTEFRAȚ Diana, MD**  
 Bd. Decebal nr. 78/1, ap. 39,  
 MD-2060, Chișinău, Republica Moldova  
 (540)



*Va pup în suflet în inimă și-n gând...*  
**Fabricat Acasă.MD**

(526) Elementele mărcii asupra cărora nu se extinde dreptul exclusiv: "Fabricat Acasă", "MD", cu excepția executării grafice deosebite.  
 (511) NCL(11-2017)  
 25 - îmbrăcăminte, încălțăminte, articole care servesc la acoperirea capului;  
 26 - dantele și broderii, panglici și șireturi, nasturi, capse și copci, ace și ace cu gămălie; flori artificiale; decorațiuni pentru păr; păr artificial;  
 38 - telecomunicații.  
 (531) CFE(5) 07.01.24; 09.03.19; 09.03.20; 26.03.23; 26.05.18; 27.05.19.

(111) **30632**  
 (151) 2018.02.09  
 (181) 2026.06.08  
 (210) 039000  
 (220) 2016.06.08  
 (730) **CAZACU Victor, MD**  
 Str. A. Pușkin nr. 88a,  
 MD-3900, Cahul, Republica Moldova

(540)

## MAXIMUM ENERGY

(511) NCL(10-2016)  
 09 - baterii.

(111) **30638**  
 (151) 2018.02.12  
 (181) 2026.11.17  
 (210) 039764  
 (220) 2016.11.17  
 (730) **Hyundai Motor Company, KR**  
 231, Yangjae-dong, Seocho-gu, Seoul,  
 Republica Coreea  
 (540)

## Hyundai Smart Sense

(511) NCL(10-2016)  
 09 - hardware de calculatoare pentru automobile; software de calculatoare pentru automobile; software pentru sisteme de navigație GPS; receptoare atașabile de comunicare pentru automobile; aparate pentru diagnoza auto (OBD); sisteme de navigare auto; aparate de monitorizare de la distanță pentru automobile; sisteme de control automat al vitezei vehiculelor; sisteme electronice de comandă pentru vehicule terestre; aparate de avertizare asupra coliziunii frontale pentru automobile; unități electronice de control pentru automobile; aparate de fotografiat pentru autovehicule; senzori de detectare a mișcării pentru automobile; senzori de accelerație; senzori de măsurare a accelerației pentru automobile; senzori de distanță pentru automobile; dispozitive de măsurare și detectare a distanței dintre automobile; senzori de distanță laterală dintre automobile; senzori de siguranță laterală dintre automobile; afișaje electronice; aparate de control pentru senzorul electronic la automobile pentru automobile; senzori radar pentru procesorul de semnal al senzorului auto și aparatelor de control; dispozitive electronice pentru frânarea de urgență a autovehiculelor; regulatoare electro-

nice de viteză pentru autovehicule; dispozitive electronice de asistență pentru controlul vitezei de croazieră a vehiculului; aparate electronice de comandă pentru parcare autoturismelor; procesoare de informații digitale pentru automobile; aparate de monitorizare a siguranței electrice pentru automobile.

(111) **30660**

(151) 2018.02.19

(181) 2027.01.16

(210) 039996

(220) 2017.01.16

(730) **PALADI Oleg, MD**

Str. Miron Costin nr. 23, ap. 42,  
MD-2068, Chișinău, Republica Moldova

(540)

## XINDA

(511) NCL(11-2017)

05 - produse farmaceutice și veterinare; produse igienice pentru medicină; substanțe dietetice de uz medical, alimente pentru sugari; platuri și materiale pentru pansamente; materiale pentru plombarea dinților și pentru mulaje dentare; dezinfectante; produse pentru distrugerea animalelor dăunătoare; fungicide, erbicide; toate produsele sus-menționate, cu excepția medicamentelor, suplimentelor alimentare medicinale de uz uman;

17 - cauciuc, gutapercă, gumă, azbest, mică și produse din aceste materiale necuprinse în alte clase; produse din materiale plastice semiprelucrate; materiale de călăfăuire, etanșare și izolare; conducte flexibile nemetalice.

(111) **30662**

(151) 2018.02.19

(181) 2027.05.05

(210) 040594

(220) 2017.05.05

(730) **EFES VITANTA MOLDOVA BREWERY S.A., întreprindere mixtă, MD**

Str. Uzinelor nr. 167,  
MD-2023, Chișinău, Republica Moldova

(540)



(526) Elementele mărcii asupra cărora nu se extinde dreptul exclusiv: "KVASS", "K", "PLUS", "+", cu excepția executării grafice deosebite.

(591) Culori revendicate: maro de diferite nuanțe, albastru, roz, mov, alb, gri-închis.

(511) NCL(11-2017)

32 - cvas.

(531) CFE(5) 05.07.02; 05.07.03; 06.19.01; 06.19.09; 25.01.15; 25.03.11; 26.04.04; 27.05.21; 29.01.15.

(111) **30664**

(151) 2018.02.19

(181) 2027.06.08

(210) 040740

(220) 2017.06.08

(730) **HAPPYBABY S.R.L., MD**

Str. Melestiu nr. 26/10, ap.(of.) 95,  
MD-2001, Chișinău, Republica Moldova

(540)

## HAPPY BABY

- (511) NCL(11-2017)  
 10 - aparate și instrumente chirurgicale, medicale, dentare și veterinare; membre, ochi și dinți artificiali, articole ortopedice; materiale de sutură; dispozitive terapeutice și dispozitive pentru asistență, adaptate nevoilor persoanelor cu dizabilități; aparate de masaj; aparate, dispozitive și articole pentru sugari; aparate, dispozitive și articole pentru activitatea sexuală;
- 20 - mobile, oglinzi, rame; containere nemetalice pentru depozitare sau transportare; produse din os, corn, fanoane de balenă sau sidef (prelucrate sau semiprelucrate); solzi; spumă de mare; ambră;
- 24 - textile și înlocuitori ai acestora; lenjerie de uz casnic; draperii textile sau din material plastic;
- 25 - articole care servesc la acoperirea capului;
- 40 - tratament de materiale.

---

(111) **30676**  
 (151) 2018.02.22  
 (181) 2026.11.03  
 (210) 039705  
 (220) 2016.11.03  
 (730) **CUZNETOV Iurie, MD**  
 Str. A. Șciusev nr. 17, ap. 6,  
 MD-2001, Chișinău, Republica Moldova  
 (540)

## ЧЕСТНЫЙ

- (511) NCL(10-2016)  
 32 - bere; ape minerale și gazoase și alte băuturi nealcoolice; băuturi din fructe și sucuri de fructe; siropuri și alte preparate pentru fabricarea băuturilor;
- 33 - băuturi alcoolice (cu excepția berii).
- (531) CFE(5) 28.05.00.

(111) **30700**  
 (151) 2018.03.01  
 (181) 2026.12.30  
 (210) 039923  
 (220) 2016.12.30  
 (730) **POIANA CODRILOR S.R.L.,**  
**societate comercială, MD**  
 MD-6829, Ulmu, Ialoveni, Republica Moldova  
 (540)

## POIANA

- (511) NCL(10-2016)  
 32 - bere; ape minerale și gazoase și alte băuturi nealcoolice; băuturi din fructe și sucuri de fructe; siropuri și alte preparate pentru fabricarea băuturilor;
- 35 - publicitate; gestiunea afacerilor comerciale; administrare comercială; lucrări de birou;
- 39 - transport; ambalarea și depozitarea mărfurilor; organizarea călătoriilor;
- 41 - educație; instruire; divertisment; activități sportive și culturale;
- 43 - servicii de alimentație publică; servicii de cazare temporară;
- 44 - servicii medicale; servicii veterinare; servicii de igienă și de îngrijire a frumuseții pentru oameni sau animale; servicii de agricultură, horticultură și de silvicultură.

---

(111) **30702**  
 (151) 2018.03.01  
 (181) 2027.05.02  
 (210) 040575  
 (220) 2017.05.02  
 (730) **POPOVICI Maxim, MD**  
 Str. Gh. Asachi nr. 71/7, ap. 19,  
 MD-2028, Chișinău, Republica Moldova  
 (540)

## PICI VOINICI

- (511) NCL(11-2017)  
 12 - vehicule; aparate de locomoție terestră, aeriană sau navală;  
 28 - jocuri, jucării; aparate pentru jocuri video; articole de gimnastică și de sport; decorațiuni (ornamente) pentru pomul de Crăciun;  
 35 - publicitate; gestiunea afacerilor comerciale.

- 
- (111) **30714**  
 (151) 2018.03.01  
 (181) 2026.11.17  
 (210) 039765  
 (220) 2016.11.17  
 (730) **Hyundai Motor Company, KR**  
 231, Yangjae-dong, Seocho-gu, Seoul,  
 Republica Coreea  
 (540)

**ХҲНДЭ**

- (511) NCL(10-2016)  
 12 - mașini; piese și detalii pentru mașini incluse în clasa 12; motocicletele; drezine; cărucioare pentru copii; pneuri pentru autovehicule; amortizoare pentru vehicule; sisteme de frânare pentru vehicule; tractoare folosite în scopuri agricole; motoare pentru vehicule terestre; mecanisme de transmisie pentru vehicule terestre; rulmenți cu bilă pentru vehicule terestre; lagăre de osie pentru vehiculele de teren; tractoare; biciclete; scaune cu rotile pentru transportul invalizilor (persoanelor infirme sau cu o stare de sănătate rea); locomotive; nave; aparate de zbor;  
 35 - servicii de vânzare angro și cu amănuntul referitoare la automobile; servicii de vânzare angro și cu amănuntul referitoare la piese și accesorii pentru automobile; servicii de vânzare angro și cu amănuntul referitoare la automobile de ocazie; servicii de agenție de vânzare referitoare la automobile; servicii de agenție de vânzare referitoare la piese și accesorii; servicii de agenții de informații comerciale; managementul afacerilor sportive; organizarea expozițiilor de automobile în scopuri de promovare.  
 (531) CFE(5) 28.05.00.



## Lista certificatelor de înregistrare a mărcilor eliberate în martie 2018

Se publică următoarele date: numărul curent, numărul de depozit, data de depozit, numărul de ordine al înregistrării, data înregistrării, clasele conform CIPS, titularul, codul țării conform normei ST.3 OMPI, numărul BOPI în care a fost publicată cererea de înregistrare

Nr. crt.	(210) Nr. de depozit	(220) Data de depozit	(111) Nr. înregistrării	(151) Data înregistrării	(511) Clase	(730) Titular, cod ST.3 OMPI	(441) Nr. BOPI	(442/450) Nr. BOPI
1	2	3	4	5	6	7	8	9
1	040042	2017.01.25	30227	2017.11.05	39	YMK ADVISORS S.R.L., MD	4/2017	
2	037914	2015.11.18	30498	2018.02.28	03	FARMEC S.A., RO	12/2015	
3	040212	2017.02.22	30540	2018.01.24	33	CHIRMICI Denis, MD	5/2017	
4	040339	2017.03.20	30560	2018.01.25	25	ȚÎPA Oxana, MD	4/2017	
5	040402	2017.03.22	30561	2018.01.25	33	PANUȘ Grigore, MD	5/2017	
6	040373	2017.03.28	30562	2018.01.28	03,04,05,11	The Procter & Gamble Company, US	5/2017	
7	040714	2017.06.05	30563	2018.01.29	33,35	MOREVE S.R.L., MD	7/2017	
8	040569	2017.05.10	30564	2018.01.29	34	Premium Tobacco FZ LLC, AE	8/2017	
9	040791	2017.06.20	30565	2018.01.28	10,11,18, 24,25,26,28	Kaufland Warenhandel GmbH & Co. KG, DE	8/2017	
10	039900	2016.12.22	30567	2017.08.07	05	ASFARMA MEDİKAL DENTAL ÜRÜNLER VE İLAÇ SANAYİ TİCARET A.Ş., TR	2/2017	
11	039901	2016.12.22	30568	2017.08.07	03,05,10,35	ASFARMA MEDİKAL DENTAL ÜRÜNLER VE İLAÇ SANAYİ TİCARET A.Ş., TR	1/2017	
12	039902	2016.12.22	30569	2017.07.30	05	ASFARMA MEDİKAL DENTAL ÜRÜNLER VE İLAÇ SANAYİ TİCARET A.Ş., TR	1/2017	
13	039903	2016.12.22	30570	2017.08.15	05	ASFARMA MEDİKAL DENTAL ÜRÜNLER VE İLAÇ SANAYİ TİCARET A.Ş., TR	1/2017	
14	038322	2016.02.08	30571	2018.01.29	05	Zakrıtöe akşioneröe öşçestvo "FarmFirma "Sotex", RU	5/2016	
15	040393	2017.03.24	30572	2018.01.30	03	Mary Kay Inc., corporație din statul Delaware, US	6/2017	
16	040394	2017.03.24	30573	2018.01.30	03	Mary Kay Inc., corporație din statul Delaware, US	6/2017	
17	040699	2017.06.02	30574	2018.01.30	09,15	InMusic Brands, Inc., US	7/2017	
18	040700	2017.06.02	30575	2018.01.30	09,11,15,35	InMusic Brands, Inc., US	7/2017	
19	040702	2017.06.02	30576	2018.01.30	09,15	InMusic Brands, Inc., US	7/2017	
20	040704	2017.06.02	30577	2018.01.30	09	InMusic Brands, Inc., US	7/2017	
21	040706	2017.06.02	30578	2018.01.30	09	InMusic Brands, Inc., US	7/2017	
22	040707	2017.06.02	30579	2018.01.30	09	InMusic Brands, Inc., US	7/2017	
23	040709	2017.06.02	30580	2018.01.30	09,11	InMusic Brands, Inc., US	7/2017	
24	040612	2017.05.18	30581	2018.01.29	34	AFINĂ VSH S.R.L., MD	6/2017	
25	040698	2017.06.02	30582	2018.01.30	09	InMusic Brands, Inc., US	7/2017	
26	035265	2014.06.12	30583	2018.02.01	29,30	S.C. STAR FOODS E.M. S.R.L., RO	9/2014	
27	038340	2016.02.16	30584	2018.02.04	02	KNAUF-GIPS S.R.L., întreprindere cu capital străin, MD	3/2016	4/2018
28	040448	2017.04.05	30585	2018.02.01	30,43	PRODMART GRUP S.R.L., MD	5/2017	
29	040510	2017.04.10	30586	2018.02.02	02,19,35	DONCILĂ Victor, MD	5/2017	
30	037810	2015.10.29	30587	2018.02.01	34	SOPARIWALA EXPORTS, IN	12/2015	
31	040502	2017.04.27	30588	2018.02.01	01,19	LAFARGE CIMENT (MOLDOVA) S.A., MD	5/2017	

1	2	3	4	5	6	7	8	9
32	040680	2017.05.25	30589	2018.02.01	24,25,35	GORINCIOI Angela, MD	7/2017	
33	040778	2017.06.14	30590	2018.02.01	33,35	KVINT, societate pe acțiuni de tip închis, fabrică de vinuri și coniacuri din Tiraspol, MD	8/2017	
34	040779	2017.06.14	30591	2018.02.01	33,35	KVINT, societate pe acțiuni de tip închis, fabrică de vinuri și coniacuri din Tiraspol, MD	8/2017	
35	040660	2017.05.23	30592	2018.02.04	36	IDEEA CREDIT S.R.L., organizație de microfinanțare, MD	7/2017	
36	040685	2017.05.29	30593	2018.02.04	30,35	VVV-MARCHITAN S.R.L., MD	7/2017	
37	040705	2017.06.02	30594	2018.02.04	09,15	InMusic Brands, Inc., US	8/2017	
38	040738	2017.06.08	30595	2018.02.04	05,31	ADAMA AGAN LTD., IL	7/2017	
39	040742	2017.06.12	30596	2018.02.04	32	BALABAN INTRAVEST S.R.L., societate comercială, MD	7/2017	
40	040756	2017.06.16	30597	2018.02.04	32	GUȚU Serghei, MD	8/2017	
41	040802	2017.06.27	30598	2018.02.05	05	Farmak International Holding GmbH, AT	8/2017	
42	040803	2017.06.27	30599	2018.02.05	05	Farmak International Holding GmbH, AT	8/2017	
43	038680	2016.03.28	30600	2018.02.05	36	EHD CENTER S.R.L., MD	6/2016	4/2018
44	040552	2017.04.26	30601	2018.02.05	06,11,16,20,21,35	VITASANMAX S.R.L., MD	8/2017	
45	040171	2017.02.17	30602	2018.02.02	05	NOVARTIS AG, CH	5/2017	
46	040172	2017.02.17	30603	2018.02.02	05	NOVARTIS AG, CH	5/2017	
47	040173	2017.02.17	30604	2018.02.02	05	NOVARTIS AG, CH	5/2017	
48	040174	2017.02.17	30605	2018.02.02	05	NOVARTIS AG, CH	5/2017	
49	040343	2017.03.22	30606	2018.02.02	05	The Procter & Gamble Company, US	6/2017	
50	037839	2015.10.30	30607	2018.02.06	03,18,32,35,43	SAMOILA Nicolae, MD	11/2015	4/2018
51	040511	2017.04.10	30608	2018.02.06	14,35	STUDIOGOLD S.R.L., MD	5/2017	
52	040694	2017.05.31	30609	2018.02.06	36	DACREDITARE S.R.L., organizație de microfinanțare, MD	7/2017	
53	040785	2017.06.19	30610	2018.02.06	38	LEBO PROJECT S.R.L., MD	8/2017	
54	040811	2017.06.21	30611	2018.02.06	34	BLACK MONARCH S.R.L., MD	8/2017	
55	040723	2017.06.06	30612	2018.02.07	01,05	QUATRO-SERVICE S.R.L., MD	7/2017	
56	040776	2017.06.06	30613	2018.02.07	01,05	QUATRO-SERVICE S.R.L., MD	7/2017	
57	038019	2015.12.08	30614	2018.02.09	11,16,34,35,39	BRICO-COM S.R.L., MD	1/2016	4/2018
58	038702	2016.04.12	30615	2018.02.09	16,29,30,31,35,39,43	ALIMER COMEȚ S.R.L., societate comercială, MD	7/2016	
59	038586	2016.03.24	30616	2018.02.08	33	CĂLĂRAȘI DIVIN PLUS S.R.L., MD	5/2016	4/2018
60	039723	2016.10.31	30617	2018.02.10	03,05	BABIN Pavel, MD	12/2016	
61	039354	2016.08.12	30618	2018.02.12	42	BIOVERATIV THERAPEUTICS INC., a Delaware corporation, US	11/2016	
62	039897	2016.12.26	30619	2018.02.08	32,33	REAL-PRODUS S.R.L., societate comercială, MD	1/2017	
63	039970	2017.01.10	30620	2018.02.10	09,11,17,21,35	LITVINIUC Iurii, MD	2/2017	4/2018
64	040468	2017.04.11	30621	2018.02.08	25	ROȘCA Roman, MD	5/2017	
65	040348	2017.03.23	30622	2018.02.08	05	NOVARTIS AG, CH	6/2017	
66	040350	2017.03.23	30623	2018.02.08	05	NOVARTIS AG, CH	6/2017	
67	040421	2017.03.31	30624	2018.02.08	05	NOVARTIS AG, CH	6/2017	
68	040429	2017.03.24	30625	2018.02.08	33	ALBASTRELE WINES S.R.L., MD	6/2017	
69	040430	2017.03.24	30626	2018.02.08	33	ALBASTRELE WINES S.R.L., MD	6/2017	
70	040478	2017.04.11	30627	2018.02.08	01,05	KOVALOV Maksym, UA	7/2017	

1	2	3	4	5	6	7	8	9
71	038417	2016.02.24	30628	2018.02.18	19	SUPRATEN PLUS S.R.L., întreprindere mixtă, MD	4/2016	
72	040330	2017.03.15	30629	2018.02.12	09	SHIMANO INC., corporație organizată și existentă conform legilor Japoniei, Producători și Comercianți, JP	6/2017	
73	040248	2017.02.27	30630	2018.02.09	29,32,35	ȘEPTEFRAȚ Diana, MD	3/2017	4/2018
74	040249	2017.02.27	30631	2018.02.09	25,26,38	ȘEPTEFRAȚ Diana, MD	3/2017	4/2018
75	039000	2016.06.08	30632	2018.02.09	09	CAZACU Victor, MD	7/2016	4/2018
76	040780	2017.06.15	30633	2018.02.12	05	Kusum Pharm LLC, UA	8/2017	
77	040781	2017.06.15	30634	2018.02.12	05	Kusum Pharm LLC, UA	8/2017	
78	040783	2017.06.19	30635	2018.02.09	03,05,10, 16,35,44	"Unipharm-Ukraine", LLC, UA	8/2017	
79	040749	2017.06.09	30636	2018.02.09	37	BERGHII Evghenii, MD	7/2017	
80	040616	2017.05.15	30637	2018.01.30	05	Mylan Consumer Healthcare Inc., US	7/2017	
81	039764	2016.11.17	30638	2018.02.12	09	Hyundai Motor Company, KR	1/2017	4/2018
82	040170	2017.02.16	30642	2018.02.14	12	Goodyear Dunlop Tires Germany GmbH, DE	5/2017	
83	040278	2017.03.02	30643	2018.02.14	04,07,09, 11,12,37	WABCO IP Holdings LLC, US	6/2017	
84	040302	2017.03.09	30644	2018.02.14	06	Constructor Group Norway AS, NO	6/2017	
85	040303	2017.03.09	30645	2018.02.14	06	Constructor Group Norway AS, NO	6/2017	
86	040312	2017.03.10	30646	2018.02.14	05	MONSANTO TECHNOLOGY LLC, a Delaware Limited Liability Company, US	6/2017	
87	040103	2017.01.26	30647	2018.02.14	03,16,35	ȚURCAN Oleg, MD SCURTU Ion, MD	6/2017	
88	040149	2017.02.10	30648	2018.02.14	33	CĂLĂRAȘI DIVIN PLUS S.R.L., MD	5/2017	
89	040638	2017.05.18	30650	2018.02.14	32	Monster Energy Company, a Delaware corporation, US	6/2017	
90	040639	2017.05.18	30651	2018.02.14	30,32	Monster Energy Company, a Delaware corporation, US	6/2017	
91	040642	2017.05.24	30652	2018.02.14	34	Diamond Quest Limited, VG	7/2017	
92	040790	2017.06.20	30653	2018.02.14	05	Bayer Aktiengesellschaft, DE	8/2017	
93	040523	2017.04.19	30655	2018.02.15	05	Sulphur Mills Limited, IN	7/2017	
94	040670	2017.05.26	30656	2018.02.15	32,35	ALEXEI Victor, MD	8/2017	
95	039862	2016.12.14	30657	2018.02.19	43	ALIMER COMERȚ S.R.L., societate comercială, MD	1/2017	
96	039908	2016.12.23	30658	2018.02.19	11	Rheem Manufacturing Company, US	3/2017	
97	039909	2016.12.23	30659	2018.02.19	11	Rheem Manufacturing Company, US	3/2017	
98	039996	2017.01.16	30660	2018.02.19	05,17	PALADI Oleg, MD	5/2017	4/2018
99	040068	2017.01.26	30661	2018.02.19	09,35,42	ADVANCED TECHNOLOGIES & ENGINEERING S.R.L., MD	2/2017	
100	040594	2017.05.05	30662	2018.02.19	32	EFES VITANTA MOLDOVA BREWERY S.A., întreprindere mixtă, MD	6/2017	4/2018
101	040740	2017.06.08	30664	2018.02.19	10,20,24, 25,40	HAPPYBABY S.R.L., MD	7/2017	4/2018
102	040755	2017.06.15	30665	2018.02.19	16	LINC PEN & PLASTICS LIMITED, IN	9/2017	
103	040846	2017.07.03	30667	2018.02.19	35,44	PRUTEANU Lilia, MD	8/2017	
104	040631	2017.05.22	30670	2018.02.19	34	Hamed Mahmoudi, AE	7/2017	
105	040632	2017.05.22	30671	2018.02.19	34	Hamed Mahmoudi, AE	7/2017	
106	040633	2017.05.22	30672	2018.02.19	34	Hamed Mahmoudi, AE	7/2017	

1	2	3	4	5	6	7	8	9
107	040309	2017.03.07	30673	2018.02.20	07,11	COTOGOI Leonid, MD	7/2017	
108	040831	2017.06.30	30674	2018.02.20	20,30,35, 39,43	DACTRIL-COM S.R.L., societate comercială, MD	8/2017	
109	039705	2016.11.03	30676	2018.02.22	32,33	CUZNETOV Iurie, MD	1/2017	4/2018
110	040234	2017.02.24	30677	2018.02.22	17,19	CONSTRUCT RESURS S.R.L., societate comercială, MD	6/2017	
111	040503	2017.04.27	30679	2018.02.22	19	LAFARGE CIMENT (MOLDOVA) S.A., MD	5/2017	
112	040435	2017.03.30	30680	2018.02.22	32,33	CUZNETOV Iurie, MD CALDARE Tatiana, MD	5/2017	
113	040427	2017.03.31	30681	2018.02.08	33	ALBASTRELE WINES S.R.L., MD	6/2017	
114	040491	2017.04.13	30682	2018.02.22	18,25,35	COMLEVA Irina, MD	7/2017	
115	040416	2017.03.30	30683	2018.02.22	33	MIGDAL-P S.A., MD	6/2017	
116	040842	2017.07.07	30684	2018.02.26	01,35,37	OGNES-NORD S.R.L., MD	8/2017	
117	040856	2017.07.06	30687	2018.02.26	06,37,40	MOLINART GRUP S.R.L., MD	9/2017	
118	040866	2017.07.10	30690	2018.02.26	05,35	BOSNALIJEK, Pharmaceutical and Chemical Industry, Joint Stock Company, BA	9/2017	
119	040867	2017.07.10	30691	2018.02.26	05,35	BOSNALIJEK, Pharmaceutical and Chemical Industry, Joint Stock Company, BA	9/2017	
120	040466	2017.04.11	30693	2018.02.23	30	BÎRCĂ Vitalie, MD	5/2017	
121	039923	2016.12.30	30700	2018.03.01	32,35,39, 41,43,44	POIANA CODRILOR S.R.L., societate comercială, MD	1/2017	4/2018
122	040107	2017.01.26	30701	2018.03.01	03,05,16,35	ȚURCAN Oleg, MD SCURTU Ion, MD	6/2017	
123	040575	2017.05.02	30702	2018.03.01	12,28,35	POPOVICI Maxim, MD	6/2017	4/2018
124	040878	2017.07.12	30709	2018.03.01	05	World Medicine Limited, reprezentanță, MD	8/2017	
125	040885	2017.07.14	30710	2018.03.01	45	STEEL RECRUITMENT S.R.L., MD	8/2017	
126	040888	2017.07.10	30711	2018.03.01	35,41	TOMAȘ Galina, MD	8/2017	
127	040889	2017.07.10	30712	2018.03.01	35,41	TOMAȘ Galina, MD	8/2017	
128	040905	2017.07.20	30713	2018.03.01	05	Farmak International Holding GmbH, AT	8/2017	
129	039765	2016.11.17	30714	2018.03.01	12,35	Hyundai Motor Company, KR	12/2016	4/2018
130	040615	2017.05.12	30752	2018.03.05	25	NIKE INNOVATE C.V., companie cu responsabilitate limitată, organizată și existentă conform legilor Olandei, US	8/2017	
131	040774	2017.06.14	30810	2018.01.28	31,33,35	KRISTEV Simion, MD	8/2017	

## Lista mărcilor reînnoite

Se publică următoarele date: numărul curent, numărul înregistrării reînnoite, data expirării termenului de reînnoire, clasele conform CIPS, titularul și adresa, codul țării conform normei ST.3 OMPI, numerele BOPI în care au fost publicate cererea de înregistrare a mărcii și marca înregistrată

Nr. crt.	(116) Nr. înregistrării reînnoite	(186) Data expirării reînnoirii	(511) Clase	(730) Titular și adresă, cod ST.3 OMPI	(442) Nr. BOPI	(450) Nr. BOPI
1	2	3	4	5	6	7
1	2R 6247	2027.11.20	12	GM Korea Company, KR Cheongcheon-Dong, 233 Bupyeongdaero Bupyeong-Gu, Incheon, 403-714, Republica Coreea	10/1998	4/1999
2	2R 6367	2028.02.19	05	Glaxo Group Limited, GB 980 Great West Road, Brentford, Middlesex, TW8 9GS, England, Regatul Unit	12/1998	5/1999
3	2R 6368	2028.02.19	05	Glaxo Group Limited, GB 980 Great West Road, Brentford, Middlesex, TW8 9GS, England, Regatul Unit	12/1998	5/1999
4	2R 6370	2028.02.19	05	Glaxo Group Limited, GB 980 Great West Road, Brentford, Middlesex, TW8 9GS, England, Regatul Unit	12/1998	5/1999
5	2R 6371	2028.02.19	05	Glaxo Group Limited, GB 980 Great West Road, Brentford, Middlesex, TW8 9GS, England, Regatul Unit	12/1998	5/1999
6	2R 6374	2028.02.19	05	Glaxo Group Limited, GB 980 Great West Road, Brentford, Middlesex, TW8 9GS, England, Regatul Unit	12/1998	5/1999
7	2R 6375	2028.02.19	05	ViiV Healthcare UK Limited, GB 980 Great West Road, Brentford, Middlesex, TW8 9GS, Regatul Unit	12/1998	5/1999
8	2R 6377	2028.02.19	05	Glaxo Group Limited, GB 980 Great West Road, Brentford, Middlesex, TW8 9GS, England, Regatul Unit	12/1998	5/1999
9	2R 6390	2028.02.19	05	GlaxoSmithKline Consumer Healthcare (UK) IP Limited, GB 980 Great West Road, Brentford, Middlesex, TW8 9GS, Anglia, Regatul Unit	12/1998	5/1999
10	2R 6392	2028.02.19	05	ViiV Healthcare UK Limited, GB 980 Great West Road, Brentford, Middlesex, TW8 9GS, Regatul Unit	12/1998	5/1999
11	2R 6394	2028.02.19	05	GlaxoSmithKline Consumer Healthcare (UK) IP Limited, GB 980 Great West Road, Brentford, Middlesex, TW8 9GS, Anglia, Regatul Unit	12/1998	5/1999
12	2R 6395	2028.02.19	05	Glaxo Group Limited, GB 980 Great West Road, Brentford, Middlesex, TW8 9GS, England, Regatul Unit	12/1998	5/1999
13	2R 6397	2028.02.19	05	Glaxo Group Limited, GB 980 Great West Road, Brentford, Middlesex, TW8 9GS, England, Regatul Unit	12/1998	5/1999
14	2R 6401	2028.02.16	30	MARS, INCORPORATED, US 6885 Elm Street, McLean, Virginia 22101-3883, Statele Unite ale Americii	12/1998	5/1999
15	2R 6458	2028.02.25	05	Glaxo Group Limited, GB 980 Great West Road, Brentford, Middlesex, TW8 9GS, England, Regatul Unit	1/1999	6/1999
16	2R 6464	2028.04.08	05	ViiV Healthcare UK Limited, GB 980 Great West Road, Brentford, Middlesex, TW8 9GS, Regatul Unit	1/1999	6/1999

1	2	3	4	5	6	7
17	2R 6493	2028.03.19	33	CRICOVA S.A., combinat de vinuri, MD Str. Ungureanu nr. 1, MD-2084, Cricova, Chişinău, Republica Moldova	1/1999	7/1999
18	2R 6502	2028.04.21	05,29,32	"BIOVET" Jsc, BG 39, "Petar Racov" Street, Peshtera, Bulgaria	2/1999	7/1999
19	2R 6514	2028.05.05	08	The Gillette Company LLC, US One Gillette Park, Boston, Massachusetts 02127, Statele Unite ale Americii	2/1999	7/1999
20	2R 6578	2028.06.05	33	BACARDI & COMPANY LIMITED, corporație din Liechtenstein, LI Aeulestrasse 5, FL-9490 Vaduz, Liechtenstein	3/1999	3/2001
21	2R 6606	2028.05.20	05	THE PROCTER & GAMBLE COMPANY, US One Procter & Gamble Plaza, Cincinnati, Ohio, Statele Unite ale Americii	3/1999	9/1999
22	2R 6759	2028.02.10	01,02,03,04	The Armor All/STP Products Company, corporație din statul Delaware, US 44 Old Ridgebury Road, Danbury, Connecticut 06810, Statele Unite ale Americii	6/1999	11/1999
23	2R 6791	2028.07.29	05	GlaxoSmithKline Biologicals S.A., BE Rue de L'Institut 89, B-1330 Rixensart, Belgia	5/1999	11/1999
24	2R 7742	2028.02.19	05	ViiV Healthcare UK Limited, GB 980 Great West Road, Brentford, Middlesex, TW8 9GS, Regatul Unit	10/1999	2/2001
25	2R 9522	2028.03.10	33	MOLDAGROVIN S.R.L., MD Str. Korolenko nr. 6, MD-5301, Vulcănești, UTAG, Republica Moldova	5/1998	6/2003
26	2R 9583	2028.06.30	32	Anheuser-Busch, LLC, US One Busch Place, St. Louis, Missouri, 63118, Statele Unite ale Americii	4/2001	8/2003
27	R 17048	2027.08.01	05	Ilgar Ahmadov, AZ Str. Zakdabi, 84/33, Bacu, Azerbaidjan	5/2008	10/2008
28	R 17224	2027.08.01	05	Ilgar Ahmadov, AZ Str. Zakdabi, 84/33, Bacu, Azerbaidjan	5/2008	11/2008
29	R 17225	2027.08.01	05	Ilgar Ahmadov, AZ Str. Zakdabi, 84/33, Bacu, Azerbaidjan	5/2008	11/2008
30	R 17228	2027.03.22	33	RENAISSANCE-PERFECT S.R.L., întreprindere cu capital străin, MD Str. Chişinăului nr. 94 "A", MD-2084, Cricova, Chişinău, Republica Moldova	2/2008	11/2008
31	R 17470	2027.08.28	09,35,36, 38,42	TCACI Roman, MD Str. Miron Costin nr. 11, bloc 2, ap. 10, MD-2068, Chişinău, Republica Moldova	8/2008	1/2009
32	R 17515	2027.10.15	03	Otkrytoe aktsionerhoe obschestvo "Kompaniya "Arnest", RU 357107, Stavropolsky Krai, g. Nevinnomyssk-7, ul. Kombinatskaya, 6, Federația Rusă	9/2008	2/2009
33	R 17718	2027.11.14	19,37	LATURINSKAIA Lidia, MD Bd. Decebal nr. 23/2, ap. 29A, MD-2015, Chişinău, Republica Moldova	10/2008	3/2009
34	R 17797	2027.12.13	05	KORDAITE ENTERPRISE LTD, CY Office 203, Liliana Building, 10 Kyriakou Matsi avenue, Agious Omologites, PC 1082, Nicosia, Cipru	10/2008	3/2009
35	R 17798	2027.12.13	05	KORDAITE ENTERPRISE LTD, CY Office 203, Liliana Building, 10 Kyriakou Matsi avenue, Agious Omologites, PC 1082, Nicosia, Cipru	10/2008	3/2009
36	R 17984	2028.03.06	23,26,35, 41,43	Valentina Onov, întreprindere individuală, MD Str. Albişoara nr. 76, bloc 6, ap. 107, MD-2005, Chişinău, Republica Moldova	11/2008	6/2009
37	R 17990	2028.02.13	05,29,30	Trommsdorff GmbH und Co. KG, DE Trommsdorffstrasse 2-6, 52477 Alsdorf, Germania	11/2008	6/2009

1	2	3	4	5	6	7
38	R 18009	2028.02.20	05	NIPPON SODA CO., LTD., JP 2-1, Ohtemachi 2-chome, Chiyoda-ku, Tokyo, Japonia	11/2008	6/2009
39	R 18012	2028.01.23	05	VALIYEV Elchin, AZ Str. Nasimi 15/15, Baku, Azerbaidjan	10/2008	6/2009
40	R 18013	2028.01.23	05	VALIYEV Elchin, AZ Str. Nasimi 15/15, Baku, Azerbaidjan	10/2008	6/2009
41	R 18014	2028.01.23	05	VALIYEV Elchin, AZ Str. Nasimi 15/15, Baku, Azerbaidjan	10/2008	6/2009
42	R 18044	2028.02.26	01,02,03,08, 16,17,19,20, 29,30,31,32, 35,36,37,39, 41,43,44	CĂRBUNE Iurii, MD Str. Marii Adunări Naționale nr. 10, ap. 60, MD-6439, Nisporeni, Republica Moldova	11/2008	6/2009
43	R 18119	2028.02.13	05	Celgene Corporation, a Delaware corporation, US 86 Morris Avenue, Summit, New Jersey 07901, Statele Unite ale Americii	11/2008	7/2009
44	R 18162	2028.04.08	09,16,18,25, 28,38,41	Viacom International Inc., a corporation incorporated pursuant to the laws of the State of Delaware, US 1515 Broadway, New York, New York, 10036, Statele Unite ale Americii	11/2008	7/2009
45	R 18163	2028.04.08	09,16,18,25, 28,38,41	Viacom International Inc., a corporation incorporated pursuant to the laws of the State of Delaware, US 1515 Broadway, New York, New York, 10036, Statele Unite ale Americii	11/2008	7/2009
46	R 18202	2028.02.28	18,25,35	SNEJINSCAIA Nelli, MD Str. V. Dokuceaev nr. 2, ap. 104, MD-2028, Chișinău, Republica Moldova	11/2008	8/2009
47	R 18218	2028.02.22	07,11,25,30, 32,43	Torrefazione Ionia S.p.A., IT Via Trieste, 306, 95010 Santa Venerina (CT), Italia	11/2008	7/2009
48	R 18222	2028.02.28	12	Hyundai Motor Company, companie cu răspundere limitată încorporată conform legilor din Republica Coreea, KR 231, Yangjae-Dong, Seocho-Gu, Seoul 137-938, Republica Coreea	11/2008	7/2009
49	R 18256	2026.12.12	33	RENAISSANCE-PERFECT S.R.L., întreprindere cu capital străin, MD Str. Chișinăului nr. 94 "A", MD-2084, Cricova, Chișinău, Republica Moldova	11/2007	8/2009
50	R 18268	2028.05.29	30	BUCURIA, societate pe acțiuni, MD Str. Columna nr. 162, MD-2004, Chișinău, Republica Moldova	12/2008	8/2009
51	R 18292	2028.03.18	35,42	ONIX-JCV S.R.L., firmă, MD Str. Gh. Asachi nr. 60/1, ap. 35, MD-2028, Chișinău, Republica Moldova	11/2008	9/2009
52	R 18305	2028.02.05	33	MEY ALKOLLÜ İÇKILER SANAYII VE TICARET ANONİM ŞİRKETİ, TR Büyükdere Cad. Bahar Sok. No: 13 River Plaza Kat: 25 34394 Şişli, İstanbul, Turcia	11/2008	9/2009
53	R 18343	2028.02.21	33	CRICOVA S.A., combinat de vinuri, MD Str. Ungureanu nr. 1, MD-2084, Cricova, Chișinău, Republica Moldova	11/2008	8/2009
54	R 18394	2028.07.02	02,35	MoDeM S.R.L., MD Str. Petru Zadnipru nr. 6, ap. 103, MD-2044, Chișinău, Republica Moldova	12/2008	8/2009
55	R 18422	2028.02.12	09	COMPANIA - DEKART S.R.L., MD Str. Mihail Kogălniceanu nr. 85, MD-2009, Chișinău, Republica Moldova	11/2008	8/2009
56	R 18439	2028.02.08	33	Vinăria Bostavan S.R.L., întreprindere mixtă, MD MD-5352, Etulia, Vulcănești, UTA Găgăuzia, Republica Moldova	11/2008	8/2009

1	2	3	4	5	6	7
57	R 18453	2028.05.15	03	The Procter & Gamble Company, US One Procter & Gamble Plaza, Cincinnati, Ohio, 45202, Statele Unite ale Americii	12/2008	9/2009
58	R 18473	2028.02.22	12	FORD MOTOR COMPANY, US One American Road, Dearborn, Michigan 48126, Statele Unite ale Americii	11/2008	9/2009
59	R 18474	2028.02.22	12	FORD MOTOR COMPANY, US One American Road, Dearborn, Michigan 48126, Statele Unite ale Americii	11/2008	9/2009
60	R 18498	2028.06.25	03,05,10,35	POLISANO PRIM S.R.L., MD Str. Costiujeni nr. 6, bloc 2, MD-2011, Codru, Chişinău, Republica Moldova	12/2008	9/2009
61	R 18513	2028.04.04	35	GIANIS IMPEX S.R.L., societate comercială, MD Str. Ion Creangă nr. 6/V, MD-2069, Chişinău, Republica Moldova	11/2008	9/2009
62	R 18586	2028.04.11	30	"ORIMI", LLC, RU 15/4 plot, 1-st Mikrorayon, Sverdlov factory settlement, Vsevolozhsk district, Leningrad oblast, 188682, Federația Rusă	12/2008	10/2009
63	R 18590	2028.05.06	05,32	"ORIMI", LLC, RU 15/4 plot, 1-st Mikrorayon, Sverdlov factory settlement, Vsevolozhsk district, Leningrad oblast, 188682, Federația Rusă	12/2008	10/2009
64	R 18591	2028.05.06	05,32	"ORIMI", LLC, RU 15/4 plot, 1-st Mikrorayon, Sverdlov factory settlement, Vsevolozhsk district, Leningrad oblast, 188682, Federația Rusă	12/2008	10/2009
65	R 18592	2028.05.06	32	"ORIMI", LLC, RU 15/4 plot, 1-st Mikrorayon, Sverdlov factory settlement, Vsevolozhsk district, Leningrad oblast, 188682, Federația Rusă	12/2008	10/2009
66	R 18679	2027.09.06	31,35	Big Heart Pet, Inc., US One Strawberry Lane, Orrville, Ohio 44667, Statele Unite ale Americii	8/2008	9/2009
67	R 18804	2028.06.27	03	Novartis Consumer Health S.A., CH Route de l'Etraz, 1197 Prangins, Elveția	12/2008	11/2009
68	R 18894	2028.02.13	05	Celgene Corporation, a Delaware corporation, US 86 Morris Avenue, Summit, New Jersey 07901, Statele Unite ale Americii	11/2008	12/2009
69	R 18939	2028.03.14	19	BRIKSTON CONSTRUCTION SOLUTIONS S.A., RO Calea Chişinăului nr. 176, 700180, Iași, România	1/2009	11/2009
70	R 19011	2028.08.25	34	CORPORACION HABANOS, S.A., CU Carretera Vieja de Guanabacoa y Línea del Ferrocarril Final Guanabacoa, La Habana, Cuba	1/2009	12/2009
71	R 19115	2028.03.31	09,35,37,45	VICTIANA S.R.L., MD Str. A. Hîjdeu nr. 66, ap. (of.) 3, MD-2001, Chişinău, Republica Moldova	12/2008	12/2009
72	R 19427	2028.03.10	33	MOLDAGROVIN S.R.L., MD Str. Vi. Korolenko nr. 6, MD-5301, Vulcăneşti, UTA Găgăuzia, Republica Moldova	4/2009	3/2010
73	R 19562	2027.03.06	33	RENAISSANCE-PERFECT S.R.L., întreprindere cu capital străin, MD Str. Chişinăului nr. 94 "A", MD-2084, Cricova, Chişinău, Republica Moldova	5/2008	3/2010
74	R 19631	2028.03.01	35,41	FEDERAȚIA DÂNSULUI MODERN ȘI DE ESTRADĂ DIN MOLDOVA, MD Str. Ion Creangă nr. 53, bloc 1, ap. 25, MD-2051, Chişinău, Republica Moldova	11/2008	4/2010
75	R 19775	2028.03.12	33	BODRUG Gheorghe, MD Str. Mesager nr. 5, bloc 3, ap. 59, MD-2069, Chişinău, Republica Moldova	10/2008	12/2010
76	R 19791	2028.04.16	01,03,05	Institutul de Chimie al Academiei de Științe a Moldovei, MD Str. Academiei nr. 3, MD-2028, Chişinău, Republica Moldova	11/2008	6/2010



## IV

# Indicații geografice, denumiri de origine, specialități tradiționale garantate / Geographical indications, appellations of origin, traditional specialties guaranteed

**P**rotecția juridică a indicațiilor geografice, a denumirilor de origine și a specialităților tradiționale garantate pe teritoriul Republicii Moldova se asigură în temeiul înregistrării lor la AGEPI, în modul stabilit de Legea nr. 66-XVI din 27.03.2008 privind protecția indicațiilor geografice, denumirilor de origine și specialităților tradiționale garantate, sau în baza tratatelor internaționale, inclusiv a acordurilor bilaterale, la care Republica Moldova este parte.

Înregistrarea denumirii de origine sau a indicației geografice generează apariția dreptului de utilizare a acestora. Denumirea de origine și indicația geografică înregistrate nu pot fi cesionate, licențiate și nu pot face obiectul unor drepturi reale.

Orice persoană fizică sau juridică din aria geografică corespunzătoare care produce și/sau prelucrează, și/sau prepară produse în conformitate cu prevederile caietului de sarcini pentru o denumire de origine protejată sau pentru o indicație geografică protejată poate depune la AGEPI o cerere privind acordarea dreptului de utilizare a acesteia.

În prezenta Secțiune se publică: datele privind cererile de înregistrare a indicațiilor geografice, denumirilor de origine, specialităților tradiționale garantate; indicațiile geografice, denumirile de origine și specialitățile tradiționale garantate cărora li s-a acordat protecție pe teritoriul Republicii Moldova; cererile privind acordarea dreptului de utilizare pentru o denumire de origine protejată sau pentru o indicație geografică protejată; datele privind acordarea dreptului de utilizare pentru o denumire de origine protejată sau pentru o indicație geografică protejată; datele privind reînnoirea dreptului de utilizare pentru o denumire de origine protejată sau pentru o indicație geografică protejată; listele indicațiilor geografice ale Uniunii Europene propuse spre protecție în Republica Moldova în baza Acordului între Republica Moldova și Uniunea Europeană privind protecția indicațiilor geografice ale produselor agricole și alimentare.

**L**egal protection of geographical indications, appellations of origin and traditional specialties guaranteed in the Republic of Moldova shall be afforded on the basis of registration with the AGEPI, as established by Law No. 66-XVI of 27.03.2008 on the Protection of Geographical Indications, Appellations of Origin and Traditional Specialties Guaranteed, or under international treaties, including bilateral agreements, to which the Republic of Moldova is party.

Registration of an appellation of origin or a geographical indication generates the right to use thereof. A registered appellation of origin or a geographical indication may not be assigned, licensed and it may not form a subject matter of any real rights.

Any natural or legal person from the respective geographical area, who produces and/or processes and/or prepares products conforming to the specification for a protected appellation of origin or protected geographical indication, shall be entitled to apply to AGEPI, seeking to be granted the right to use it.

In this Section shall be published: data on applications for registration of geographical indications, appellations of origin, traditional specialties guaranteed; geographical indications, appellations of origin and traditional specialties guaranteed that have been granted protection in the Republic of Moldova; requests for grant of the right to use a protected appellation of origin or a protected geographical indication; data on grant of the right to use a protected appellation of origin or a protected geographical indication; data on renewal of the right to use a protected appellation of origin or a protected geographical indication; the Lists of Geographical Indications of the European Union proposed for protection in the Republic of Moldova on the bases of the Agreement between the Government of the Republic of Moldova and the European Union on the Protection of Geographical Indications for Agricultural Products and Foodstuffs.

**Indicații geografice, denumiri de origine, specialități tradiționale garantate pentru care este solicitată protecție pe teritoriul Republicii Moldova /**

**Geographical indications, appellations of origin, traditional specialties guaranteed for which protection is sought in the Republic of Moldova**

În conformitate cu Legea nr. 66-XVI din 27.03.2008 privind protecția indicațiilor geografice, denumirilor de origine și specialităților tradiționale garantate cererea de înregistrare a unei denumiri de origine, a unei indicații geografice sau a unei specialități tradiționale garantate se depune la AGEPI.

În termen de 3 luni de la data publicării cererii depuse în conformitate cu Legea nr. 66-XVI din 27.03.2008 orice persoană care are un interes legitim este în drept să formuleze o opoziție împotriva acordării protecției / dreptului de utilizare, după caz. Opoziția argumentată va fi prezentată în scris la AGEPI, fiind însoțită de dovada achitării taxei stabilite.

In accordance with Law no. 66-XVI of 27.03.2008 on the Protection of Geographical Indications, Appellations of Origin and Traditional Specialties Guaranteed the application for registration of an appellation of origin, a geographical indication or a traditional specialty guaranteed shall be filed with AGEPI.

Within three months from the date of publication of the application filed in accordance with Law no. 66-XVI of 27.03.2008 any person having a legitimate interest is entitled to file an opposition against the grant of protection / right of use, where appropriate. The reasoned opposition shall be filed in writing with AGEPI, accompanied by the proof of payment of the prescribed fee.

## Lista denumirilor de origine pentru care se solicită protecție în Republica Moldova conform Aranjamentului de la Lisabona privind protecția denumirilor de origine a produselor și înregistrarea lor internațională

Se publică următoarele date: numărul curent, numărul și data înregistrării internaționale, țara de origine a denumirii pentru care se solicită protecție (codul țării conform normei ST.3 OMPI), denumirea de origine a produsului și transliterarea acesteia în grafie latină, dacă este cazul, traducerea acesteia în limbile engleză, franceză în redacția Biroului Internațional al OMPI și traducerea în română, denumirea produsului

Nr. crt.	Nr. și data înregistrării	Codul țării	Denumirea de origine	Transliterarea/traducerea	Produsul
1	AO 1073 2018.01.31	IR	زعفران خراسان رانى ا	Zaferan e Khorasan e Iran – Zæfðrʌn ð khøurʌsʌn ð i:rʌn / Iran's Khorasan saffron / Safran de Khorassan de l'Iran/ Şofran din Khorasan din Iran	Şofran

## Cereri de înregistrare a indicațiilor geografice

Numărul de depozit **IG-009**  
Data de depozit 2017.10.09

Indicația geografică  
**EMILIA / DELL'EMILIA**

**DOCUMENTUL UNIC**  
Prezentul document unic descrie principalele  
elemente ale caietului de sarcini,  
cu titlu informativ

### I. INDICAȚIA GEOGRAFICĂ SOLICITATĂ SPRE ÎNREGISTRARE

EMILIA / DELL'EMILIA

### II. SOLICITANT

**CONSORZIO TUTELA VINI EMILIA, IT**  
Viale Virgilio 55, CAP 41123, Modena, ITALIA

### III. CLASA/PRODUSUL

NCL (11-2017)  
30 - vin cu indicație geografică protejată.

### IV. DESCRIEREA PRODUSULUI

Vinurile cu Indicația Geografică Tipică "Emilia" sau "dell'Emilia", cu sau fără specificația unui anumit soi de viță-de-vie, atunci când sunt puse în consum trebuie să aibă următoarea concentrație alcoolică totală minimă în volume:

Vinul alb "Emilia" sau "dell'Emilia" - 10,00%;  
Vinul roșu "Emilia" sau "dell'Emilia" - 10,00%;  
Vinul roz "Emilia" sau "dell'Emilia" - 10,00%;  
Vinul nou "Emilia" sau "dell'Emilia" - 11,00%;  
Alionza - 10,00%;  
Ancellotta sau Lancellotta - 10,00%;  
Barbera - 10,00%;  
Cabernet - 10,00%;  
Cabernet Franc - 10,00%;  
Cabernet Sauvignon - 10,00%;  
Chardonnay - 10,00%;  
Fortana - 10,00%;  
Lambrusco - 10,00%;  
Malvasia di Candia aromatica - 10,00%;  
Malvasia bianca - 10,00%;  
Malbo Gentile - 10,00%;  
Marzemino - 10,00%;  
Merlot - 10,00%;

Montu' - 10,00%;  
Pignoletto - 10,00%;  
Pinot bianco - 10,00%;  
Pinot grigio - 10,00%;  
Pinot nero - 10,00%;  
Riesling italico - 10,00%;  
Sangiovese - 10,00%;  
Sauvignon - 10,00%;  
Trebiano - 10,00%.

În special, vinurile cu Indicația Geografică Tipică "Emilia" sau "dell'Emilia" au următoarele caracteristici:

#### Vinul alb "Emilia" sau "dell'Emilia"

*culoare:* galben-pai, mai mult sau mai puțin intens;  
*buchet:* destul de intens, cu aromă în principal de flori sau de fructe, în funcție de compoziția soiului și mediul de cultivare;  
*gust:* de la sec la dulce, savuros;

aciditate totală minimă - 3,5 g/l;  
concentrație alcoolică totală minimă în volume- 10% vol.;  
extras fără conținut de zahăr minim - 13,00 g/l.

#### Vinul alb spumant "Emilia" sau "dell'Emilia"

*culoare:* galben-pai;  
*buchet:* destul de intens, cu aromă de flori sau de fructe, care diferă în funcție de compoziția soiului, dar în esență este proaspăt;  
*gust:* de la sec la dulce, savuros;

aciditate totală minimă - 3,5 g/l;  
concentrație alcoolică totală minimă în volume - 10% vol.;  
extras fără conținut de zahăr minim - 13,00 g/l.

#### Vinul roșu "Emilia" sau "dell'Emilia"

*culoare:* Roșu-rubiniu, mai mult sau mai puțin intens;  
*buchet:* de vin, cu note de fructe mai mult sau mai puțin mature, uneori însoțite de note florale, mai des de toporași, precum și note picante, în funcție de compoziția soiului și aria de cultivare;  
*gust:* sec, destul de moale și cu o aciditate potrivită;

aciditate totală minimă - 3,5 g/l;  
concentrație alcoolică totală minimă în volume - 10% vol.;  
extras fără conținut de zahăr minim - 17,00 g/l.

**Vinul roșu spumant "Emilia" sau "dell'Emilia"**

*culoare:* roșu-rubiniu, mai mult sau mai puțin intens;

*buchet:* de vin, cu note de flori și fructe proaspete;

*gust:* de la sec la dulce, destul de proaspăt și savuros;

aciditate totală minimă - 3,5 g/l;

concentrație alcoolică totală minimă în volume - 10% vol.;

extras fără conținut de zahăr minim - 17,00 g/l.

**Vinul roșu nou "Emilia" sau "dell'Emilia"**

*culoare:* roșu-rubiniu aprins;

*buchet:* de vin, cu note puternice de fructe;

*gust:* destul de moale și cu o aciditate potrivită;

aciditate totală minimă - 3,5 g/l;

concentrație alcoolică totală minimă în volume - 11% vol.;

extras fără conținut de zahăr minim - 17,00 g/l.

**Vinul roz "Emilia" sau "dell'Emilia"**

*culoare:* roz, de diversă intensitate și nuanțe;

*buchet:* predominant cu note de fructe;

*gust:* de la sec la dulce, potrivit de moale și proaspăt, savuros;

aciditate totală minimă 3,5 g/l;

concentrație alcoolică totală minimă în volume - 10% vol.;

extras fără conținut de zahăr minim - 14,00 g/l.

**Vinul roz spumant "Emilia" sau "dell'Emilia"**

*culoare:* roz, de diversă intensitate și nuanțe;

*buchet:* cu note florale ușoare, însoțite de note de fructe mai pronunțate;

*gust:* de la sec la dulce, potrivit de moale și proaspăt, savuros;

aciditate totală minimă - 3,5 g/l;

concentrație alcoolică totală minimă în volume - 10% vol.;

extras fără conținut de zahăr minim - 14,00 g/l.

**Vinul "Emilia" sau "dell'Emilia" cu indicarea unui soi de struguri albi (inclusiv vinul spumant)**

*culoare:* galben-pai, mai mult sau mai puțin intens;

*buchet:* destul de intens, cu o gamă variată de arome de flori și/sau de fructe, cu compoziție și intensitate care diferă în funcție de soiul de viță-de-vie și mediul de cultivare; vinurile cu indicarea soiului de viță-de-vie "Malvasia" și "Malvasia bianca" pot avea note aromatice mai mult sau mai puțin pronunțate;

*gust:* de la sec la dulce, mai mult sau mai puțin proaspăt, savuros;

aciditate totală minimă - 3,5 g/l;

concentrație alcoolică totală minimă în volume - 10% vol.;

extras fără conținut de zahăr minim - 13,00 g/l.

**Vinul "Emilia" sau "dell'Emilia" cu indicarea unui soi de struguri negri (inclusiv vinul spumant)**

*culoare:* roșu-rubiniu, mai mult sau mai puțin intens;

*buchet:* de vin, cu note de fructe mai mult sau mai puțin mature, uneori însoțite de note florale, mai des de toporași, precum și note picante, în funcție de soiul de viță-de-vie și aria de cultivare;

*gust:* de la sec la dulce, mai mult sau mai puțin moale și mai mult sau mai puțin proaspăt în funcție de tip, destul de savuros și plin;

aciditate totală minimă - 3,5 g/l;

concentrație alcoolică totală minimă în volume - 10% vol.;

extras fără conținut de zahăr minim - 17,00 g/l.

**Vinul nou "Emilia" sau "dell'Emilia", cu indicarea unui soi de struguri negri**

*culoare:* roșu-rubiniu aprins, mai mult sau mai puțin intens și cu nuanțe de la roșu la violet în funcție de soiul de viță-de-vie;

*buchet:* de vin și cu note puternice de fructe;

*gust:* destul de moale și cu o aciditate potrivită;

aciditate totală minimă - 3,5 g/l;

concentrație alcoolică totală minimă în volume - 11% vol.;

extras fără conținut de zahăr minim -17,00 g/l.

Toate tipurile de vinuri care sunt supuse maturării în butoaie de lemn pot avea aromă de lemn.

**V. DESCRIEREA MATERIILOR PRIME**

Indicația Geografică Tipică "Emilia" sau "dell'Emilia" este prevăzută pentru următoarele vinuri:

- ✓ vinuri albe, inclusiv vin spumant;
- ✓ vinuri roșii, inclusiv vin spumant și vin nou;
- ✓ vinuri roz, inclusiv vin spumant.

Vinurile cu Indicația Geografică Tipică "Emilia" sau "dell'Emilia" albe, roșii și roz, trebuie să fie obținute din struguri care provin din plantațiile viticole ale căror descriere de afaceri cuprinde unul sau mai multe soiuri de viță-de-vie potrivite pentru viticultură, în conformitate cu caietul de sarcini al regiunii Emilia-Romagna, înregistrate în Registrul Național al soiurilor de viță-de-vie pentru struguri de vinificație, aprobat prin DM din 7 mai 2004, publicat în Monitorul Oficial nr. 242 din 14 octombrie 2004 cu modificări ulterioare, cuprinse în Anexa 1 la caietul de sarcini.

Indicația Geografică Tipică "Emilia" sau "dell'Emilia", cu specificația unuia din următoarele soiuri de viță-de-vie: Alionza, Ancellotta sau Lancellotta, Barbera, Cabernet, Cabernet Franc, Cabernet Sauvignon, Chardonnay, Fortana, Lambrusco, Malvasia di Candia Aromatica, Malbo gentile, Malvasia bianca di Candia, Marzemino, Merlot, Montu', Pignoletto, Pinot bianco, Pinot grigio, Pinot nero, Riesling italice, Sangiovese, Sauvignon, Trebbiano, este prevăzută pentru vinurile obținute din struguri care provin din plantațiile viticole ale căror descriere de afaceri cuprinde următoarele soiuri de viță-de-vie:

**Alionza**

Soiuri de viță-de-vie: Alionza, în cantitate de cel puțin 85%. De asemenea, pot fi utilizați struguri albi non-aromatici din soiuri de viță-de-vie potrivite pentru cultivare în Regiunea Emilia-Romagna, în cantitate de cel mult 15%.

**Ancellotta sau Lancellotta**

Soiuri de viță-de-vie: Ancellotta sau Lancellotta, în cantitate de cel puțin 85%. De asemenea, pot fi utilizați struguri negri non-aromatici din soiuri de viță-de-vie potrivite pentru cultivare în Regiunea Emilia-Romagna, în cantitate de cel mult 15%.

**Barbera**

Soiuri de viță-de-vie: Barbera, în cantitate de cel puțin 85%. De asemenea, pot fi utilizați struguri negri non-aromatici din soiuri de viță-de-vie potrivite pentru cultivare în Regiunea Emilia-Romagna, în cantitate de cel mult 15%.

**Cabernet**

Soiuri de viță-de-vie: Cabernet Franc și Cabernet Sauvignon, fie separat, fie împreună, în cantitate de cel puțin 85%. De asemenea, pot fi utilizați struguri negri non-aromatici din soiuri de viță-de-vie potrivite pentru cultivare în Regiunea Emilia-Romagna, în cantitate de cel mult 15%.

**Cabernet Sauvignon**

Soiuri de viță-de-vie: Cabernet Sauvignon, în cantitate de cel puțin 85%. De asemenea, pot fi utilizați struguri negri non-aromatici din soiuri de viță-de-vie potrivite pentru cultivare în Regiunea Emilia-Romagna, în cantitate de cel mult 15%.

**Cabernet Franc**

Soiuri de viță-de-vie: Cabernet Franc, în cantitate de cel puțin 85%. De asemenea, pot fi utilizați struguri negri non-aromatici din soiuri de viță-de-vie potrivite

pentru cultivare în Regiunea Emilia-Romagna, în cantitate de cel mult 15%.

**Chardonnay**

Soiuri de viță-de-vie: Chardonnay, în cantitate de cel puțin 85%. De asemenea, pot fi utilizați struguri albi non-aromatici din soiuri de viță-de-vie potrivite pentru cultivare în Regiunea Emilia-Romagna, în cantitate de cel mult 15%.

**Fortana**

Soiuri de viță-de-vie: Fortana, în cantitate de cel puțin 85%. De asemenea, pot fi utilizați struguri negri non-aromatici din soiuri de viță-de-vie potrivite pentru cultivare în Regiunea Emilia-Romagna, în cantitate de cel mult 15%.

**Lambrusco**

Soiuri de viță-de-vie: Lambrusco Salamino, Lambrusco di Sorbara, Lambrusco Grasparossa, Lambrusco Marani, Lambrusco Maestri, Lambrusco Montericco, Lambrusco Viadanese, Lambrusco Oliva, fie separat, fie împreună, în cantitate de cel puțin 85%. De asemenea, pot fi utilizați struguri negri non-aromatici din soiuri de viță-de-vie potrivite pentru cultivare în Regiunea Emilia-Romagna, în cantitate de cel mult 15%.

**Lambrusco vinificat în alb**

Soiuri de viță-de-vie: Lambrusco Salamino, Lambrusco di Sorbara, Lambrusco Grasparossa, Lambrusco Marani, Lambrusco Maestri, Lambrusco Montericco, Lambrusco Viadanese, Lambrusco Oliva, fie separat, fie împreună, în cantitate de cel puțin 85%. De asemenea, pot fi utilizați struguri negri non-aromatici din soiuri de viță de vie potrivite pentru cultivare în Regiunea Emilia-Romagna, în cantitate de cel mult 15%.

Strugurii trebuie să fie vinificați în alb.

**Malbo Gentile**

Soiuri de viță-de-vie: Malbo Gentile, în cantitate de cel puțin 85%. De asemenea, pot fi utilizați struguri negri non-aromatici din soiuri de viță-de-vie potrivite pentru cultivare în Regiunea Emilia-Romagna, în cantitate de cel mult 15%.

**Malvasia**

Soiuri de viță-de-vie: Malvasia di Candia aromatica, în cantitate de cel puțin 85%. De asemenea, pot fi utilizați struguri albi non-aromatici din soiuri de viță-de-vie potrivite pentru cultivare în Regiunea Emilia-Romagna, în cantitate de cel mult 15%.

**Malvasia bianca**

Soiuri de viță-de-vie: Malvasia bianca di Candia, în cantitate de cel puțin 85%. De asemenea, pot fi utilizați struguri albi non-aromatici din soiuri de viță-de-vie potrivite pentru cultivare în Regiunea Emilia-Romagna, în cantitate de cel mult 15%.

**Marzemino**

Marzemino, în cantitate de cel puțin 85%. De asemenea, pot fi utilizați struguri negri non-aromatici din soiuri de viță-de-vie potrivite pentru cultivare în Regiunea Emilia-Romagna, în cantitate de cel mult 15%.

**Merlot**

Soiuri de viță-de-vie: Merlot, în cantitate de cel puțin 85%. De asemenea, pot fi utilizați struguri negri non-aromatici din soiuri de viță-de-vie potrivite pentru cultivare în Regiunea Emilia-Romagna, în cantitate de cel mult 15%.

**Montu'**

Soiuri de viță-de-vie: Montu', în cantitate de cel puțin 85%. De asemenea, pot fi utilizați struguri albi non-aromatici din soiuri de viță-de-vie potrivite pentru cultivare în Regiunea Emilia-Romagna, în cantitate de cel mult 15%.

**Pignoletto**

Soiuri de viță-de-vie: Pignoletto bolognese, în cantitate de cel puțin 85%. De asemenea, pot fi utilizați struguri albi non-aromatici din soiuri de viță-de-vie potrivite pentru cultivare în Regiunea Emilia-Romagna, în cantitate de cel mult 15%.

**Pinot grigio**

Soiuri de viță-de-vie: Pinot grigio, în cantitate de cel puțin 85%. De asemenea, pot fi utilizați struguri albi non-aromatici din soiuri de viță-de-vie potrivite pentru cultivare în Regiunea Emilia-Romagna, în cantitate de cel mult 15%.

**Pinot bianco**

Soiuri de viță-de-vie: Pinot bianco, în cantitate de cel puțin 85%. De asemenea, pot fi utilizați struguri albi non-aromatici din soiuri de viță-de-vie potrivite pentru cultivare în Regiunea Emilia-Romagna, în cantitate de cel mult 15%.

**Pinot nero**

Soiuri de viță-de-vie: Pinot nero, în cantitate de cel puțin 85%. De asemenea, pot fi utilizați struguri negri non-aromatici din soiuri de viță-de-vie potrivite pentru cultivare în Regiunea Emilia-Romagna, în cantitate de cel mult 15%.

**Riesling italico**

Soiuri de viță-de-vie: Riesling italico, în cantitate de cel puțin 85%. De asemenea, pot fi utilizați struguri albi non-aromatici din soiuri de viță-de-vie potrivite pentru cultivare în Regiunea Emilia-Romagna, în cantitate de cel mult 15%.

**Sangiovese**

Soiuri de viță-de-vie: Sangiovese, în cantitate de cel puțin 85%. De asemenea, pot fi utilizați struguri negri non-aromatici din soiuri de viță-de-vie potrivite pentru cultivare în Regiunea Emilia-Romagna, în cantitate de cel mult 15%.

**Sauvignon**

Soiuri de viță-de-vie: Sauvignon, în cantitate de cel puțin 85%. De asemenea, pot fi utilizați struguri albi non-aromatici din soiuri de viță-de-vie potrivite pentru cultivare în Regiunea Emilia-Romagna, în cantitate de cel mult 15%.

**Trebbiano**

Soiuri de viță-de-vie: Trebbiano romagnolo, Trebbiano toscano, fie separat, fie împreună, în cantitate de cel puțin 85%. De asemenea, pot fi utilizați struguri albi non-aromatici din soiuri de viță-de-vie potrivite pentru cultivare în Regiunea Emilia-Romagna, în cantitate de cel mult 15%.

Vinurile cu Indicația Geografică Tipică "Emilia" sau "dell'Emilia", cu specificația unuia din soiurile de viță-de-vie menționate în art. 2 al caietului de sarcini pot fi produse, de asemenea, ca vinuri spumante, cu excepția soiurilor de viță-de-vie Pinot grigio, Pinot nero, Cabernet, Cabernet Franc, Cabernet Sauvignon, Merlot, Riesling italico și Sangiovese.

Vinurile cu Indicația Geografică Tipică "Emilia" sau "dell'Emilia" cu specificația soiului de viță-de-vie Lambrusco, în cazul în care sunt comercializate în recipiente cu un volum mai mic de 6 litri, pot fi produse numai ca vinuri spumante.

Vinurile cu Indicația Geografică Tipică "Emilia" sau "dell'Emilia", cu specificația unui soi de struguri negri, pot fi produse, de asemenea, ca vinuri noi.

Pentru vinurile cu Indicația Geografică Tipică "Emilia" sau "dell'Emilia", cu sau fără denumirea soiului de viță-de-vie, produse ca vinuri spumante, gazificarea artificială este interzisă.

Vinurile cu Indicația Geografică Tipică "Emilia" sau "dell'Emilia" produse ca vinuri spumante trebuie să corespundă prevederilor Decretului Ministerial din 29 iulie 2004 (Monitor Oficial nr. 238 din 9 octombrie 2004).



**Reglementări în Viticultură**

Condițiile mediului ambiant și de cultivare în plantațiile viticole destinate producerii de musturi și vinuri specificate în art. 2 al caietului de sarcini trebuie să corespundă condițiilor tradiționale ale ariei.

Producția maximă de struguri la hectar de viță-de-vie în condiții de cultivare specializată, în cadrul activității de afaceri, pentru vinurile albe, roșii și roz cu Indicația Geografică Tipică "Emilia" sau "dell'Emilia" nu trebuie să depășească 29 de tone, iar pentru vinurile cu specificația soiurilor enumerate mai jos nu trebuie să depășească:

Alionza - 26 de tone;  
 Ancellotta sau Lancellotta - 26 de tone;  
 Barbera - 21 de tone;  
 Cabernet - 21 de tone;  
 Cabernet Franc - 21 de tone;  
 Cabernet Sauvignon - 20 de tone;  
 Chardonnay - 23 de tone;  
 Fortana - 29 de tone;  
 Soiurile Lambrusco - 29 de tone;  
 Malbo Gentile - 20 de tone;  
 Malvasia di Candia aromatica - 24 de tone;  
 Malvasia bianca - 20 de tone;  
 Marzemino - 20 de tone;  
 Merlot - 20 de tone;  
 Montu' - 29 de tone;  
 Pignoletto - 26 de tone;  
 Pinot bianco - 26 de tone;  
 Pinot grigio - 20 de tone;  
 Pinot nero - 20 de tone;  
 Riesling italico - 20 de tone;  
 Sangiovese - 21 de tone;  
 Sauvignon - 23 de tone;  
 Trebbiano - 29 de tone.

Strugurii destinați producerii de vinuri cu Indicația Geografică Tipică "Emilia" sau "dell'Emilia" trebuie să asigure vinurilor menționate mai jos următoarea concentrație alcoolică naturală minimă în volume:

Alb - 8,50% vol.;  
 Roșii - 8,50% vol.;  
 Roz - 8,50% vol.;  
 Alionza - 8,50%;  
 Ancellotta sau Lancellotta - 8,50%;  
 Barbera - 8,50%;  
 Cabernet - 8,50%;  
 Cabernet Franc - 8,50%;  
 Cabernet Sauvignon - 8,50%;  
 Chardonnay - 8,50%;  
 Fortana - 8,50%;

Lambrusco - 8,50%;  
 Malbo Gentile - 8,50%;  
 Malvasia di Candia aromatica - 8,50%;  
 Malvasia bianca - 8,50%;  
 Marzemino - 8,50%;  
 Merlot - 8,50%;  
 Montu' - 8,50%;  
 Pignoletto - 8,50%;  
 Pinot bianco - 8,50%;  
 Pinot grigio - 8,50%;  
 Pinot nero - 8,50%;  
 Riesling italico - 8,50%;  
 Sangiovese - 8,50%;  
 Sauvignon - 8,50%;  
 Trebbiano - 8,50%.

Este permisă creșterea concentrației alcoolice naturale în volume prin procedee de îmbogățire în măsura și în condițiile prevăzute de legislația comunitară.

Operațiunile de îmbogățire care urmează să fie efectuate într-o singură etapă, trebuie să fie înregistrate în registrele și documentele corespunzătoare și nu trebuie să aibă drept rezultat creșterea cantității produsului finit.

**VI. DESCRIEREA METODELOR SPECIFICE DE PRODUCERE/PRELUCRARE****Reglementări în vinificație**

În vinificație sunt permise numai practicile care conferă vinurilor caracteristicile lor specifice.

Operațiunile de vinificație trebuie să fie realizate în aria de producere a strugurilor delimitată în art. 3, cu excepția cazurilor prevăzute în art. 6, alin. 4, paragraf 2, al Regulamentului CE nr. 607/2009 ca o derogare care permite vinificația în afara ariei delimitate până la de 31 decembrie 2012.

Producția maximă de struguri în vinul finit, gata pentru consum, nu trebuie să depășească 80% pentru toate tipurile de vin.

În cazul în care această limită este depășită, toate produsele pierd dreptul de utilizare a Indicației Geografice Tipice.

Pentru vinurile de masă cu Indicația Geografică Tipică "Emilia" sau "dell'Emilia" este permisă adăugarea de musturi și vinuri care provin din arii situate în afara ariei de producere delimitate în art. 3 al caietului de sarcini, într-o cantitate care nu va depăși limita de 15%.

Vinurile cu Indicația Geografică Tipică "Emilia" sau "dell'Emilia", pot fi, de asemenea, supuse maturării în recipiente de lemn.

## VII. ARIA GEOGRAFICĂ DELIMITATĂ

Aria de producere a strugurilor pentru obținerea musturilor și vinurilor potrivite pentru a fi desemnate cu Indicația Geografică Tipică "Emilia" sau "dell'Emilia" cuprinde întregul teritoriu administrativ al provinciilor Ferrara, Modena, Parma, Piacenza și Reggio Emilia și partea provinciei Bologna care se află în stânga râului Sillaro.

## VIII. LEGĂTURA CU ARIA GEOGRAFICĂ

### A) Informații privind aria geografică:

#### 1) factorii naturali relevanți pentru legătură

Aria geografică referitoare la Indicația Geografică Tipică "Emilia" sau "dell'Emilia", cuprinde cea mai mare parte a regiunii Emilia-Romagna, cu excepția zonei de Sud-Est care se învecinează cu Marea Adriatică.

Aria delimitată care, pornind de la extremitatea de Vest, include șase provincii, cuprinde o varietate de peisaje, aproape în mod egal împărțite în câmpie și relieful munților Apenini. Această arie are condiții de sol și climatice uniforme, în vederea originii comune, poziției și expunerii terenului. Condițiile climatice diferite au uniformizat peisajul și drept urmare cultivarea, astfel încât soiurile de viță-de-vie care constituie baza ampelografică a vinurilor cu Indicația Geografică Tipică "Emilia" sunt conduse și cultivate prin metode practic constante în întreaga arie.

Câmpia, cu o altitudine tipică cuprinsă între 2 și 70 m deasupra nivelului mării, se extinde pe o suprafață continuă de la râul Po până la Coasta Adriatică, și în măsura în care partea de jos a văii Apeninilor se lărgește, poate ajunge la altitudinea de 150 m deasupra nivelului mării. Sedimentele din câmpia piemontană și câmpia aluvială cu creștere verticală provin în principal din râuri și torenții munților Apenini, pe când sedimentele din câmpiile cu meandre și câmpiile deltaice provin din râul Po. Relieful munților Apenini cuprinde o arie continuă care se întinde de la primele coline până la creasta munților Apenini, incluzând o zonă de câmpie de tranziție neuniformă din punct de vedere morfologic, aproape absentă în partea de Sud-Est a regiunii, care este exclusă din delimitare. Altitudinea variază între 100 și 2200 metri, iar plantațiile viticole vizate sunt amplasate în principal la altitudini mai mici de 600 metri. Predomină rocile sedimentare, de tipuri litologice foarte variate (gresie, argilă, calcar, ghips, nisip, conglomerate). Solul are o distribuție în mozaicuri complexe datorită unei varietăți de factori orografici locali și condiționării în urma proceselor morfogenetice, complexității aspectului geologic structural și

distribuției tipurilor de roci, diversității condițiilor climatice, vegetației și intervenției omului.

În diferite zone plantațiile viticole sunt amplasate la altitudini diferite, în funcție de soiurile de viță-de-vie cultivate și tradițiile viticole și enologice, pornind de la câmpie, zona mai puțin vizitată fiind cea situată la înălțimea munților Apenini, caracterizată printr-o climă extrem de rece.

Regimul de temperaturi al ariei este foarte diferit, variind de la temperat subcontinental la temperat rece.

În câmpie clima este predominant continentală, cu valori anuale medii în jur de 14-16°C. Precipitațiile anuale variază între 600 și 800 mm, care cad în principal toamna și într-o măsură mai mică primăvara.

Cea mai mică rată de precipitații este în partea de Nord-Est, în zona deltaică a râului Po, acolo unde condițiile climatice sunt influențate de marea din apropiere.

Deficitul de apă apare mai ales în timpul verii, fiind atenuat de umiditatea aerului relativ ridicată și distribuția apei la suprafață. La o altitudine mai mare rata de precipitații crește, variind de la aproximativ 800 m (poalele munților Apenini orientate spre câmpie) până la peste 2000 mm la înălțimea munților Apenini, cu o creștere corespunzătoare de zile ploioase. Regimul hidroclimatic are aceeași tendință ca și nivelul de precipitații cu valori cuprinse între aproximativ -400 mm în câmpia interioară ajungând la 0 în mijlocul munților Apenini și atingând valori pozitive la altitudini mai mari.

#### 2) factorii umani relevanți pentru legătură

O importanță fundamentală o au și factorii umani legați de aria de producere, care ca o tradiție de lungă durată au contribuit la obținerea vinului "Emilia". Plantațiile viticole din Emilia au o origine antică, fapt confirmat prin descoperirea semințelor de struguri care datează din Epoca Fierului în diverse așezări preistorice locale. Soiurile de viță-de-vie Lambrusco sunt cele mai vechi din regiune, care cu siguranță, datează din Epoca Etruscă și au o legătură strânsă cu vița-de-vie sălbatică din care au fost selecționate.

Paleoligurienii, etruscii și romanii au plantat viță-de-vie în aria delimitată, de asemenea influențată de prezența triburilor celtice. Această influență diversă a dat naștere propagării și creșterii de *arbutum gallicum*, o specie agățătoare de trunchiul copacilor, potrivită pentru mediul fertil de câmpie și *vinea characatae*, o specie de viță-de-vie de șes, de origine greacă, potrivită pentru zonele colinare. Ulterior mai mulți autori romani au menționat și au apreciat răspândirea viticulturii prospere din regiunea Emilia, care a dat vinuri bune.

Dezvoltarea viticulturii a continuat în Evul Mediu datorită hârnicii țăranilor și călugărilor-agricultori din regiune. În anul 1300 Pier de Crescenzi a enumerat aproximativ treizeci de soiuri de viță-de-vie și vinuri produse în Emilia, începând de la câmpie și terminând cu munți, așa cum ar fi Trebbiano, Pignoletto ("Pignuolo") și Lambrusco.

Pier de Crescenzi a oferit dovezi istorice interesante despre modul în care era dezvoltată viticultura și produsele vinicole relevante încă în sec. XIV de la zonele joase de câmpie până la cea mai înaltă colină: „*Mai este un alt soi, așa-zisul duracla, care este foarte negru, are struguri lungi și dă mult vin negru și bun în terenuri umede și apoase, însă nu prosperă în munți și în locuri secetoase, și printre celelalte soiuri este cel mai apreciat în Ferrara. Mai este un alt soi, așa-zisul gmaresta, care nu este atât de negru, are struguri lungi și își pierde toate frunzele la deplina maturitate și are un gust astringent și acru, puțin fructuos, face puțini struguri și vin excelent și bun de servit. Acest soi de struguri nu este mâncat cu plăcere nici de păsări, nici de câini, nici de oameni și se găsește mult în munții din Bologna*”.

Vinurile din Emilia au fost renumite de-a lungul secolelor ca vinuri spumante, vinuri liniștite roșii și albe sau vinuri licoroase și de stafide, după cum rezultă din informațiile de la mai multe expoziții internaționale de vin (vezi, de exemplu, Catalogul național al Expoziției din Italia din 1861), pentru ca ulterior să fie recunoscute oficial prin denumiri de origine. În anul 1925 Norberto Marzotto a întocmit o listă interesantă de struguri cultivați în diferite provincii din Emilia, care cuprindea toate soiurile susmenționate în art. 2 al caietului de sarcini, inclusiv câteva soiuri locale, cum ar fi Spergola, Moscato, Fogarina și Termarina. Autorul nu a menționat soiuri internaționale, care erau răspândite în mod egal în teritoriu.

La începutul anilor 1950, viticultura și vinificația locală au devenit din nou prospere și profitabile, grație succesului remarcabil și semnificativ pe piață care a contribuit la o popularitate mare a vinurilor cu IGT "Emilia", în special din soiurile de viță-de-vie "Lambrusco", "Malvasia", "Pignoletto" și "Trebbiano". În anul 1967 în teritoriul vizat au fost aprobate trei denumiri de origine controlate, ajungând la un număr de zece în deceniul următor, care confirmă vocația excelentă în vinificație din teritoriu.

La data de 18 noiembrie 1995 prin Decretul Ministerial a fost aprobată constituirea Indicației Geografice Tipice "Emilia" sau "dell'Emilia", precum și a altor Indicații Geografice Tipice ale căror hotare se încadrează parțial sau în totalitate în indicația mai vastă "Emilia".

Aria delimitată are un potențial viticol mare, fapt confirmat de datele statistice ale ISTAT (Institutul Național de Statistică) pentru anul 2000, și anume 32427 ha de viță-de-vie.

Producerea vinului cu IGT "Emilia" a fost întotdeauna importantă în aceste plantații viticole. În anul 2009 (date extrase din sistemul de monitorizare ISMEA-Mipaaf) aceasta s-a dovedit a fi a treia cea mai importantă indicație geografică națională, cu o producție de 1,3 milioane de chintale de pe aproximativ 6.300 hectare de plantații viticole. Vinurile roșii predomină în raport cu cele albe. Factorul uman este esențial pentru Indicația Geografică Tipică, cu referire la:

- baza ampelografică a plantațiilor viticole: soiurile de viță-de-vie care sunt cultivate în mod tradițional în aria delimitată, inclusiv mai multe soiuri autohtone din aria Emilia care sunt răspândite exclusiv la nivel local;
- procedeele agronomice adoptate: procedee de conducere și planurile de plantare sunt acelea care au fost dezvoltate în arie pe parcursul istoriei, pentru a controla producția strugurilor și a obține calitatea prevăzută în caietul de sarcini. Condițiile solului și condițiile climaterice favorizează creșterea naturală a viței-de-vie, iar viticultorii preferă conducerea prin metodă în cordon permanent, cu lăstare care se întind pe pământ pentru a menține vigoarea plantei și a permite distribuția corespunzătoare a mugurilor în spațiu, care exprimă potențialul productiv, permite absorbția de energie radiantă și asigură ventilația și expunerea ciochinei. Cele mai răspândite metode de conducere sunt cordonul liber, cordonul ghimpat, G.D.C., guyot și sylvoz. Densitatea de plantare a viței de vie variază de la 2.500-3.000 butuci/ha în terenurile de câmpie până la 3.000/4.000 butuci/ha în terenurile de la poalele munților Apenini și zonele de jos a munților Apenini, aferente viroagelor. Butucii utilizați cel mai des sunt: Kober5BB, SO4, 420A, 1103P;
- procedeele de producere a vinului: cele utilizate în mod tradițional în zona de fabricare a vinurilor roșii și albe, liniștite sau spumante, pentru tipurile prevăzute în caietul de sarcini, precum și pentru fabricarea vinurilor de stafide și a vinurilor noi.

**B) Informații cu privire la calitatea sau caracteristicile produsului, în esență sau în mod exclusiv, legate de aria geografică:**

Vinurile menționate în caietul de sarcini au, din punct de vedere analitic și organoleptic, caracteristi-

ci foarte evidente și specifice, descrise în art. 6 al caietului de sarcini, care permit o identificare și tipizare clară legată de aria geografică.

În general, Emilia este patria vinurilor spumante, care sunt rezultatul unor tradiții locale de lungă durată. Această caracteristică este comună pentru vinurile de câmpie și de colină, de la Estul la Vestul regiunii, însă la fel de importante sunt și vinurile liniștite roșii sau albe obținute mai mult în zona colinară.

În special, printre vinurile roșii de soi se disting vinurile moi, echilibrate și cu aromă de fructe, cum ar fi Cabernet (Cabernet Franc și Sauvignon), Merlot, Pinot nero și Sangiovese, precum și vinurile cu caracter dublu, liniștite și spumante, cum ar fi Malbo Gentile, Marzemino, Ancellotta, Barbera și Perla dei Vivi, sau vinurile spumante tipice, cu aciditate potrivită și buchet intens, cum ar vinurile cu IGT "Emilia" Lambrusco, Fogarina și Fortana.

Toate vinurile albe sunt produse atât ca vinuri liniștite, cât și ca vinuri spumante, cele din urmă fiind mai răspândite, chiar și cu așa soiuri aromatice cum ar fi Malvasia di Candia aromatica și Moscato bianco. Prezența tradițională a bulelor în vinurile spumante contribuie la echilibrul lor gustativ prin creșterea buchetului lor distinctiv.

Vinurile albe, fie din soiuri de viță-de-vie internaționale cum ar fi Sauvignon sau Chardonnay, fie din cele regionale sau locale cum ar fi Pignoletto și Montù au un nivel potrivit de aciditate, inclusiv de acid malic, care sporește buchetul lor tipic.

Savoarea și structura interesantă a vinurilor este obținută în cele mai potrivite zone, în special cele colinare, care permit obținerea vinurilor structurate, precum și a vinurilor de stafide, tradiționale pentru această arie.

În vinurile noi cu IGT "Emilia" buchetul cu note datorate macerației carbonice a strugurilor este legat de caracteristicile senzoriale ale viței-de-vie și de mediul de cultivare.

**C) Descrierea interacțiunii cauzale între elementele menționate în lit. A și cele menționate în lit. B.:**

Aria geografică delimitată este o arie foarte variată, cu caracteristici care au influențat viticultura și dezvoltarea diferitor soiuri de viță-de-vie specifice acestei arii.

Circa 60% din plantațiile viticole "Emilia" sunt amplasate în câmpie, 38% în colină și un procent minim în munți (date ISTAT, 2000). Vinurile din aceste două macro-zone viticole din Emilia-Romagna au caracteristici corespunzătoare, deoarece vinurile mai proaspete și mai ușor de băut sunt produse în câm-

pie, pe când vinurile din colină au un buchet și un gust mai structurat, elegant și persistent.

În general, condițiile de iluminare și de temperaturi în aria geografică delimitată, cu referință la ariile viticole, permit ca strugurii să ajungă la un grad potrivit de maturitate. Cele mai mari rate sumare de temperaturi sunt atinse în câmpii, cu 2.400 grade (indicele Winkler), care scad odată cu deplasarea la altitudini mai mari. În zona colinară vița-de-vie este plantată în mod tradițional în ariile cu cele mai favorabile condiții climaterice, pe pante bine expuse sau văi cel mai bine protejate de curenți de aer rece, unde sunt produse vinurile de cea mai bună calitate. Viticultura colinară este mai mult răspândită în provinciile Piacenza, Parma și Bologna.

La altitudini mai mari, unde sunt mai puține plantații viticole și solul este subțire și este supus unor fenomene intense de eroziune, sunt condiții foarte favorabile pentru soiurile cu ciclu de creștere scurt. În zona de câmpie sunt condiții mai favorabile pentru soiurile care necesită temperaturi mai mari, cum ar fi soiurile Lambrusco, mai mult răspândite în partea centrală a regiunii, în special în provinciile Reggio Emilia și Modena. La poalele și în zonele de jos ale munților Apenini, unde se întâlnesc primele colini și văi, sunt condiții ideale pentru o mare varietate de soiuri de struguri roșii și albi, din care sunt produse vinuri liniștite și spumante, precum și vinuri de stafide. Clima continentală este aici mai blândă datorită creșterii vântului și precipitațiilor, iar pantele și solurile aferente mai eterogene sunt alese în funcție de tipul produs dorit.

Clima subcontinentală asigură un nivel potrivit de precipitații pe parcursul întregului an, deoarece fenomenele de secetă de vară sunt atenuate de prezența curenților de apă și solurilor adânci în câmpie, precum și de precipitațiile mai abundente și mai răspândite în coline, ceea ce face aceste medii favorabile pentru cultivarea viței-de-vie.

De asemenea, există fenomene locale specifice, cum ar fi prezența în câmpie, în apropierea regiunii Ferrara a solurilor deltaice și a câmpiei de coastă, cu altitudini sub nivelul mării, indiferent de faptul că distribuția apei în soluri hidromorfe, cu adâncimi mici în această zonă este contrastată de regimul hidroclimatic negativ. Soiul de viță-de-vie Fortana este în mod tradițional răspândit în această zonă. Totuși, așa caracteristici ca diferența mare între temperaturile de zi și cele de noapte în perioada de maturare a strugurilor, combinată cu soluri predominant slab alcaline sau alcaline, cu o textură fină sau moderat fină, în general, determină obținerea unor vinuri aromatice, cu conținut mare de polifenol, din care rezultă caracteristicile organoleptice tipice ale vinurilor.

Viticultura și produsele de vinificație, de asemenea, variază de la Vest la Est, în conformitate cu tradițiile fiecărei zone. Zona de câmpie în care este produsă cea mai mare cantitate de vinuri cuprinde zona istorică a Emiliei etrusce plantată cu Lambrusco, o zonă plantată cu Trebbiano și o anumită zonă a provinciei Ferrara, în apropierea coastei, în care predomină Fortana. În coline, de la Vest la Est, tradiția viticolă greco-romană se găsește în colinele Piacenza, legată de soiurile de viță-de-vie Barbera și Croatina, precum și tradiționalul soi Malvasia di Candia aromatica care ajunge în zona colinelor din Parma și Reggio Emilia. În coline sunt răspândite multe alte soiuri de viță-de-vie internaționale și locale, inclusiv Sauvignon, Spergola, Montuni și Pignoletto, cel din urmă fiind răspândit în regiunea Bologna, împreună cu soiurile de struguri roșii utilizați în producerea vinurilor bordeaux Cabernet și Merlot.

Importanța viticulturii în această arie viticolă este confirmată prin răspândirea plantațiilor viticole în aria delimitată și prin sute de mii de hectolitri de vinuri "Emilia", comercializate în fiecare an în întreaga lume.

#### **IX. NORME SPECIFICE PRIVIND AMBALAREA ȘI ETICHETAREA**

Este interzisă adăugarea oricăror caracteristici la Indicația Geografică Tipică "Emilia" sau "dell'Emilia", altele decât cele prevăzute în caietul de sarcini, inclusiv așa adjective cum ar fi, extra, fin, select, selecționat, superior și altele asemenea. Cu toate acestea, este permisă utilizarea unor indicații care fac referire la nume, numele companiei sau mărci atâta timp, cât acestea nu au caracter elogios și nu sunt de natură să inducă în eroare consumatorul.

În sensul art. 14 alin. 4 al Decretului legislativ nr. 61 din 8 aprilie 2010 Indicația Geografică Tipică "Emilia" sau "dell'Emilia" poate fi, de asemenea, utilizată pentru vinurile obținute din strugurii de viță-de-vie cultivată în teritoriul delimitat și înregistrat în Registrul Viticol, cu condiția că vinurile pentru care urmează a fi utilizată Indicația Geografică Tipică în cauză corespund cerințelor față de unul sau mai multe tipuri de vinuri prevăzute în caietul de sarcini. Vinurile cu Indicația Geografică Tipică "Emilia" sau "dell'Emilia" pot fi puse în consum în recipiente prevăzute de legislația în vigoare. Dacă acestea sunt îmbuteliate în butelii de sticlă, ele pot avea orice tip de închidere, inclusiv dop de plută în formă de ciupercă, cu fixare în carcasă de sârmă, utilizată în mod tradițional în aria de producere.

#### **X. ALTE CONDIȚII**

##### **Organismul abilitat să verifice respectarea caietului de sarcini**

Numele și Adresa: Ministerul Politicilor Agricole, Alimentare și Forestiere

Departamentul Inspectoratului Central pentru Protecția Calității și Combaterea Fraudelor în legătură cu Produsele Agroalimentare

Via Quintino Sella, 42 - 00187 - Rome, Italia

Tel: 064824047 | 064884467

Fax: 06486737

E-mail :

[icqrf.dipartimento@pec.politicheagricole.gov.it](mailto:icqrf.dipartimento@pec.politicheagricole.gov.it)

Inspectoratului Central pentru Protecția Calității și Combaterea Fraudelor în legătură cu Produsele Agroalimentare este autoritatea de control competentă din cadrul Ministerului Politicilor Agricole, Alimentare și Forestiere, în sensul art. 13 al Decretului Guvernului nr. 61/2010, care verifică anual respectarea prevederilor din caietul de sarcini, în conformitate cu art. 25, paragraf. 1, alin. 1, lit. b) și c) și art. 26, paragraf. 1 al Regulamentului CE nr. 607/2009, pentru produsele care beneficiază de IGP, cu ajutorul unei metodologii de control asupra întregului lanț de producție (cultivarea strugurilor, procesarea și îmbutelierea) prin selectarea aleatorie a unui număr minim de persoane identificate printr-o analiză de risc, în conformitate cu art. 25, paragraf 1, alin. 2, lit. a).

În special, un astfel de control constă, în mod esențial, în testarea analitică a produsului finit (în conformitate cu art. 25, paragraf 1, alin. 1, lit. b) și art. 26 paragraf 1 al Regulamentului CE nr. 607/2009) și este efectuat în conformitate cu dispozițiile art. 13 al Decretului Guvernului nr. 61/2010 sus-menționat și DM din 31 iulie 2009 (GU nr. 230 din 3-10-2009), modificat prin DM din 30 iulie 2010 (GU nr. 244 din 18-10-2010) și DM din 11 iulie 2011 (GU nr. 219 din 20-09-2011).

#### **XI. REFERINȚE PRIVIND PUBLICAREA CAIETULUI DE SARCINI** (art. 16(3) din Legea 66/2008)

(<https://www.politicheagricole.it/flex/cm/pages/ServeBLOB.php/L/IT/IDPagina/4625>)

**Lista denumirilor de origine cărora le-a fost acordată protecție în Republica Moldova, în luna martie 2018, conform Aranjamentului de la Lisabona privind protecția denumirilor de origine a produselor și înregistrarea lor internațională**

Se publică următoarele date: numărul curent, numărul și data înregistrării internaționale, țara de origine a denumirii pentru care se solicită protecție (codul țării conform normei ST.3 OMPI), denumirea de origine a produsului, denumirea produsului, numărul BOPI în care a fost publicată cererea de înregistrare

Nr. crt.	Nr. și data înregistrării	Codul țării	Denumirea de origine	Transliterarea/traducerea	Produsul
1	AO 1062 2017.01.19	MX	CACAO GRIJALVA	Cacao verde sau prăjită / măcinată, speciaTheobroma Cacao	9/2017
2	AO 1063 2017.02.22	IT	LANGHE	Vin	9/2017

---

# V

## Design industrial / Industrial design

**P**rotecția juridică a desenelor și modelelor industriale în Republica Moldova se asigură în modul stabilit de Legea nr. 161-XVI din 12 iulie 2007 privind protecția desenelor și modelelor industriale.

Cererea de înregistrare a desenului sau modelului industrial se depune la AGEPI, personal sau prin reprezentant, de către persoana care dispune de dreptul asupra desenului sau modelului industrial. Cererea trebuie să conțină documentele prevăzute la art. 32(1), (2) din Lege.

În prezenta Secțiune se publică datele referitoare la cererile de înregistrare a DMI, în special datele bibliografice cu indicarea produsului și reprezentările DMI; datele privind DMI înregistrate; datele privind DMI reînnoite; datele privind DMI înregistrate și cele reînnoite în Republica Moldova conform Aranjamentului de la Haga.

Desenele și modelele industriale înregistrate și reînnoite conform Aranjamentului de la Haga, la care Republica Moldova este parte, se publică în Buletinul de Desene și Modele Internaționale ("Bulletin des dessins et modes internationaux / International Designs Bulletin / Boletín de Dibujos y Modelos Internacionales"). Buletinul include atât datele bibliografice în limbile franceză, engleză și spaniolă, cât și reproducerile desenelor și modelelor industriale înregistrate și este expus pe Internet pe site-ul OMPI, accesibil publicului. În BOPI se publică listele acestor desene și modele industriale înregistrate în Republica Moldova, aranjate în ordinea numerelor de înregistrare internațională și a claselor CIDMI, precum și ale celor reînnoite în Republica Moldova, aranjate în ordinea numerelor de înregistrare internațională.

Ponderea semantică a părții verbale ce se conține în desenele sau modelele industriale nu se protejează.

**L**egal protection of industrial designs in the Republic of Moldova is provided in the mode established by Law No. 161-XVI of July 12, 2007 on the Protection of Industrial Designs.

The industrial design application shall be filed with the AGEPI, in person or through a representative, by the person to whom the right to the industrial design belongs. The application shall contain the documents provided for in Art. 32(1), (2) of the Law.

In this Section shall be published data on ID registration applications, especially bibliographic data indicating the product and ID representations; data on registered ID; data on renewed ID; data on ID registered and renewed in the Republic of Moldova under the Hague Agreement.

Industrial designs registered and renewed under the Hague Agreement, to which the Republic of Moldova is party, shall be published in the Bulletin des dessins et modes internationaux / International Designs Bulletin / Boletín de Dibujos y Modelos Internacionales. The Bulletin comprises both bibliographic data in French, English and Spanish and registered industrial design reproductions and is exposed over the Internet on the WIPO site, accessible to the public. In BOPI shall be published the lists of industrial designs registered in the Republic of Moldova, arranged in the order of international registration numbers and ICID classes, as well as of those renewed in the Republic of Moldova, arranged in the order of international registration numbers.

The semantic portion of the verbal part contained in the industrial designs is not protected.

**CODURILE INID PENTRU IDENTIFICAREA DATELOR BIBLIOGRAFICE  
REFERITOARE LA DESENE ȘI MODELE INDUSTRIALE, CONFORM NORMEI ST. 80 OMPI**

**LIST OF INID CODES CONCERNING BIBLIOGRAPHIC DATA RELATING  
TO INDUSTRIAL DESIGNS, ACCORDING TO WIPO STANDARD ST. 80**

- (11) Numărul certificatului  
Number of the certificate
- (15) Data înregistrării  
Date of the registration
- (18) Data prevăzută de expirare a termenului de valabilitate a înregistrării  
Expected expiration date of the registration
- (20) Numărul desenului și modelului industrial  
Number of the industrial design
- (21) Numărul de depozit  
Number of the application
- (22) Data de depozit  
Date of filing of the application
- (23) Data priorității de expunere  
Date of the exhibition priority
- (28) Numărul de desene și modele industriale  
Number of industrial designs
- (30) Date referitoare la prioritate conform Convenției de la Paris  
Data relating to priority under the Paris Convention
- (31) Numărul cererii prioritare  
Number of the priority application
- (32) Data de depozit a cererii prioritare  
Date of filing of the priority application
- (33) Țara cererii prioritare, codul conform normei ST. 3 OMPI  
Country of the priority application, code according to WIPO Standard ST. 3
- (43) Data publicării cererii de înregistrare a desenului și modelului industrial  
Date of publication of the application for the registration of the industrial design
- (44) Data publicării hotărârii de înregistrare a desenului și modelului industrial  
Date of publication of the decision on registration of the industrial design
- (45) Data publicării certificatului  
Date of publication of the certificate
- (46) Data de expirare a termenului de amânare a publicării  
Date of expiration of deferment
- (51) Clasificarea internațională a desenelor și modelelor industriale (clasa și subclasa Clasificării de la Locarno)  
International Classification for Industrial Designs (classes and subclasses of the Locarno Classification)
- (54) Indicarea produsului  
Designation of product
- (55) Reprezentarea desenului și modelului industrial  
Reproduction of the industrial design
- (57) Culorile revendicate  
Indication of colors claimed



- (62) Numărul cererii divizionare  
Number of the divisional application
- (71) Numele/denumirea și adresa solicitantului (solicitanților), codul țării conform normei ST. 3 OMPI  
Name and address of the applicant(s), code of the country according to WIPO Standard ST. 3
- (72) Numele autorului (autorilor), codul țării conform normei ST. 3 OMPI  
Name of the author(s), code of the country according to WIPO Standard ST. 3
- (73) Numele/denumirea și adresa titularului (titularilor), codul țării conform normei ST. 3 OMPI  
Name and address of the owner(s), code of the country according to WIPO Standard ST. 3
- (74) Numele mandatarului autorizat  
Name of the patent attorney
- (80) Datele de depozit internațional conform Aranjamentului de la Haga  
Data related to the international registration of industrial designs under the Hague Agreement

**CODURILE OMPI PENTRU CODIFICAREA TITLURILOR INFORMAȚIILOR  
REFERITOARE LA DESENE ȘI MODELE INDUSTRIALE, PUBLICATE  
ÎN BULETINUL OFICIAL DE PROPRIETATE INTELECTUALĂ CONFORM NORMEI ST. 17**

**WIPO CODES ON CODING OF HEADINGS OF ANNOUNCEMENTS CONCERNING  
INDUSTRIAL DESIGNS PUBLISHED IN THE OFFICIAL BULLETIN OF INTELLECTUAL  
PROPERTY IN ACCORDANCE WITH THE STANDARD ST. 17**

- BA1L** Cereri de înregistrare a desenelor și modelelor industriale publicate  
Applications for the registration of published industrial designs
- FF4L** Lista desenelor și modelelor industriale înregistrate  
List of registered industrial designs
- FF4L** Lista desenelor și modelelor industriale înregistrate, aranjate în ordinea numerelor de înregistrare (semestrial)  
List of registered industrial designs, grouped according to the numerical index (half-yearly)
- FF4L** Lista desenelor și modelelor industriale înregistrate, aranjate în ordinea claselor CIDMI (semestrial)  
List of registered industrial designs, grouped in accordance with the ICID classes (half-yearly)
- FA9L** Lista desenelor și modelelor industriale retrase  
List of withdrawn industrial designs
- FC4L** Lista desenelor și modelelor industriale respinse  
List of rejected industrial designs
- FG4L** Lista certificatelor de înregistrare a desenelor și modelelor industriale eliberate  
List of issued industrial design certificates
- FG4L** Lista desenelor și modelelor industriale înregistrate în Republica Moldova conform Aranjamentului de la Haga, aranjate în ordinea numerelor de înregistrare internațională (lunar, semestrial)  
List of industrial designs registered under the Hague Agreement, grouped in accordance with international numerical index (monthly, half-yearly)
- FG4L** Lista desenelor și modelelor industriale înregistrate în Republica Moldova conform Aranjamentului de la Haga, aranjate în ordinea claselor CIDMI (lunar, semestrial)  
List of industrial designs registered under the Hague Agreement, grouped in accordance with the ICID classes (monthly, half-yearly)

- ND4L** Lista desenelor și modelelor industriale reînnoite  
List of renewed industrial designs
- ND4L** Lista desenelor și modelelor industriale reînnoite în Republica Moldova conform Aranjamentului de la Haga  
List of industrial designs renewed under the Hague Agreement
- FC9L** Lista desenelor și modelelor industriale respinse în Republica Moldova conform Aranjamentului de la Haga, aranjate în ordinea numerelor de înregistrare internațională  
List of industrial designs rejected in the Republic of Moldova according to the Hague Agreement, grouped in accordance with international numerical order
- MK4L** Lista certificatelor de înregistrare a desenelor și modelelor industriale al căror termen de valabilitate a expirat (inclusiv termenul de grație)  
List of industrial design certificates the term of validity of which has expired (including the grace period)
- NF4L** Lista certificatelor de înregistrare a desenelor și modelelor industriale revalidate  
List of revalidated industrial design certificates

## **BA1L Cereri de înregistrare a desenelor și modelelor industriale / Applications for registration of industrial designs**

Orice persoană interesată are dreptul să depună la AGEPI opoziții sau observații motivate împotriva înregistrării desenelor sau modelelor industriale în termen de 3 luni de la data publicării acestor cereri în BOPI, dacă este îndeplinită cel puțin una din condițiile prevăzute la art. 26(1) din Legea nr. 161-XVI din 12 iulie 2007 privind protecția desenelor și modelelor industriale.

Cererile de înregistrare a desenelor/modelelor industriale se publică în BOPI în ordinea claselor conform Clasificării de la Locarno.

Any person concerned may file with the AGEPI reasoned oppositions or observations against registration of industrial designs within 3 months following the date of publication of those applications in BOPI, if at least one of the conditions set forth in Art. 26(1) of the Law No. 161-XVI of July 12, 2007 on the Protection of Industrial Designs has been met.

The applications for registration of the industrial designs shall be published in BOPI in the order of classes in accordance with the Locarno Classification.

(51) LOC (11) Cl. 19-08

(21) f 2018 0005

(22) 2018.01.23

(28) 1

(71)(72) GUȚU Serghei, MD

Str. Ion Neculce nr. 12/1, ap. 85,

MD-2069, Chișinău,

Republica Moldova

(54) Etichetă

(55)

Remarcă: ponderea semantică a părții verbale nu se protejează



1

## FF4L Lista desenelor și modelelor industriale înregistrate

Se publică următoarele date: numărul curent, numărul de depozit, data de depozit, clasele conform CIDMI, numărul de desene și modele industriale, titularul, codul țării conform normei ST.3 OMPI, numărul BOPI în care a fost publicată cererea

Nr. crt.	(21) Nr. de depozit	(22) Data de depozit	(51) Clase	(28) Nr. de desene și modele industriale	(73) Titular, cod ST.3 OMPI	(43) Nr. BOPI
1	f 2015 0099	2015.11.21	21-01	2	FCA ITALY S.P.A., IT Corso Giovanni Agnelli 200, I-10135, Torino, Italia	11/2017
2	f 2017 0031	2017.06.15	32-00	5	FILIPENCO Dmitri, MD Str. Victoriei nr. 2/2, ap. 20, MD-6512, Bulboaca, Anenii-Noi, Republica Moldova	11/2017
3	f 2017 0042	2017.08.25	19-08	11	INVINPROM S.R.L., MD Str. Vinzavodskaia nr. 1, MD-3813, Chirsova, UTA Găgăuzia, Republica Moldova	11/2017
4	f 2017 0044	2017.09.13	06-01	2	ICAM S.A., ÎNTREPRINDERE DE PRODUCȚIE ȘI COMERȚ, MD Str. Tighina nr. 65, MD-2001, Chișinău, Republica Moldova	11/2017

## FG4L Lista certificatelor de înregistrare a desenelor și modelelor industriale eliberate

Se publică următoarele date: numărul curent, numărul certificatului, clasele conform CIDMI, numărul de depozit, data de depozit, numărul de desene și modele industriale, titularul, codul țării conform normei ST.3 OMPI, numărul BOPI în care a fost publicată înregistrarea

Nr. crt.	(11) Nr. certificatului	(51) Clase	(21) Nr. de depozit	(22) Data de depozit	(28) Nr. de desene și modele industriale	(73) Titular, cod ST.3 OMPI	(44) Nr. BOPI
1	1726	09-01	f 2016 0016	2016.04.13	1	EURO-ALCO S.R.L., ÎNTREPRINDERE MIXTĂ, MD	11/2016
2	1726A	09-01	f 2016 0016	2016.04.13	1	COROBAN Viorica, MD	11/2016
3	1769	09-03	f 2016 0050	2016.09.23	2	KYB CORPORATION, JP	12/2017
4	1770	19-01, 03, 04, 08	f 2016 0060	2016.11.30	9	POPESCU Nicolae, MD	1/2018
5	1771	32-00	f 2017 0014	2017.04.15	2	CIBIZOV Denis, MD	1/2018
6	1772	32-00	f 2017 0017	2017.04.21	2	ILINCA-ART, ASOCIAȚIE OBȘTEASCĂ, MD	1/2018
7	1773	06-01	f 2017 0018	2017.04.28	4	ICAM S.A., ÎNTREPRINDERE DE PRODUCȚIE ȘI COMERȚ, MD	1/2018

## FG4L Lista desenelor și modelelor industriale înregistrate în Republica Moldova conform Aranjamentului de la Haga, aranjate în ordinea numerelor de înregistrare internațională

Se publică următoarele date: numărul curent, numărul înregistrării internaționale, data înregistrării internaționale, data priorității, titularul, codul țării conform normei ST.3 OMPI, denumirea desenului și modelului industrial, clasele conform CIDMI, numărul de desene și modele industriale (numărul desenului și modelului industrial), data prevăzută de expirare a termenului de valabilitate a înregistrării, numărul Buletinului de Desene și Modele Internaționale (IDB) în care a fost publicată cererea de înregistrare

Nr. crt.	(11) Nr. înregistrării	(15) Data înregistrării  (23)(30) <b>Prioritate</b>	(73) Titular, cod ST.3 OMPI	(54) Denumirea desenului și modelului industrial	(51) Clase	(28)(20) Nr. de desene și modele industriale (nr. dese- nului și modelului industrial)	(18) Valabilitate	Nr. IDB
1	2	3	4	5	6	7	8	9
1	DM/086333	2015.03.10	JAPAN TOBACCO INC., JP	Ambalaje pentru țigări / Cigarette packaging / Emballages pour cigarettes	09-03	3	2020.03.10	36/2017
2	DM/094764	2017.02.14	BLANCPAIN SA, CH	Ceas ; cadrane / Watch ; dials / Montre ; cadrans	10-02, 07	3	2022.02.14	32/2017
3	DM/094927	2017.02.17	THE SWATCH GROUP MANAGEMENT SERVICES AG (THE SWATCH GROUP MANAGEMENT SERVICES SA) (THE SWATCH GROUP MANAGEMENT SERVICES LTD.), CH	Ceasuri de mână; ceas / Wristwatches; watch / Montres-bracelets; montre	10-02	7	2022.02.17	32/2017
4	DM/095096	2017.03.02	MIDO AG (MIDO SA) (MIDO LTD.), CH	Cadran / Dial / Cadran	10-07	1	2022.03.02	35/2017
5	DM/095097	2017.03.02	HARRY WINSTON SA, CH	Cadrane ; greutate oscilantă / Dials ; oscillating weight / Cadrans ; masse oscillante	10-07	4	2022.03.02	35/2017
6	DM/095140	2017.02.27	THE SWATCH GROUP MANAGEMENT SERVICES AG (THE SWATCH GROUP MANAGEMENT SERVICES SA) (THE SWATCH GROUP MANAGEMENT SERVICES LTD.), CH	Ceasuri de mână / Wristwatches / Montres- bracelets	10-02	2	2022.02.27	34/2017

1	2	3	4	5	6	7	8	
7	DM/095213	2017.02.28	RADO UHREN AG (RADO WATCH CO. LTD) (MONTRES RADO SA), CH	Ceasuri; cadrane pentru ceasuri cu ace asociate / Watches; watch dials with associated hands / Montres; cadrans de montres avec aiguilles associées	10-02, 07	5	2022.02.28	34/2017
8	DM/095346	2017.03.16	TISSOT SA (TISSOT AG) (TISSOT LTD), CH	Cutii pentru ceasuri; brățări pentru ceasuri; cadrane pentru ceasuri / Watch cases; watch bracelets; watch dials / Boîtes de montres; bracelets de montres; cadrans de montres	10-07	11	2022.03.16	37/2017
9	DM/095365	2017.03.15	OMEGA SA (OMEGA AG) (OMEGA LTD.), CH	Cadran; ceas; cutie pentru ceas; brățară pentru ceas / Dial; watch; watch case; watch bracelet / Cadran; montre; boîte de montre; bracelet de montre	10-02, 07	4	2022.03.15	36/2017
10	DM/095386	2017.03.20	THE SWATCH GROUP MANAGEMENT SERVICES AG (THE SWATCH GROUP MANAGEMENT SERVICES SA) (THE SWATCH GROUP MANAGEMENT SERVICES LTD), CH	Cadran cu ace și mecanism de mișcare; ceasuri de mână / Dial with hands and movement; wristwatches / Cadran avec aiguilles et mouvement; montres-bracelets	10-02, 07	3	2022.03.20	37/2017
11	DM/095799	2017.03.15	HARRY WINSTON SA, CH	Cutii pentru ceasuri; cadran / Watch cases; dial / Boîtes de montres; cadran	10-07	3	2022.03.15	36/2017
12	DM/096672	2017.05.04	TRI STAR LTD, UA	Etichete pentru ambalaje / Labels for packaging / Etiquettes pour emballages	19-08	9 (4, 5, 6, 7, 8, 9, 10, 11, 12)	2022.05.04	27/2017
13	DM/097514	2017.07.20	LIQUI MOLY GMBH, DE	Butelii pentru lichide / Bottles for liquids / Bidons pour liquides	09-01	2	2022.07.20	36/2017
14	DM/097559	2017.08.28	WUNDER FİLTRE ANONİM ŞİRKETİ, TR	Ambalaje cu ornamentație de suprafață / Packagings with surface ornamentation / Emballages avec ornements de surface	09-03	2	2022.08.28	37/2017
15	DM/097595	2017.09.07	EURL III, FR	Flacon pentru parfum / Perfume bottle / Flacon à parfum	09-01	1	2022.09.07	37/2017

## FG4L Lista desenelor și modelelor industriale înregistrate în Republica Moldova conform Aranjamentului de la Haga, aranjate în ordinea claselor CIDMI

Se publică următoarele date: clasele, numărul înregistrării internaționale, data înregistrării internaționale, data priorității, titularul, codul țării conform normei ST.3 OMPI, denumirea desenului și modelului industrial, numărul de desene și modele industriale (numărul desenului și modelului industrial), data prevăzută de expirare a termenului de valabilitate a înregistrării, numărul Buletinului de Desene și Modele Internaționale (IDB) în care a fost publicată cererea de înregistrare

(51) Clase	(11) Nr. înregistrării	(15) Data înregistrării  (23)(30) Prioritate	(73) Titular, cod ST.3 OMPI	(54) Denumirea desenului și modelului industrial	(28)(20) Nr. de desene și modele industriale (nr. desenului și modelului industrial)	(18) Valabilitate	Nr. IDB
1	2	3	4	5	6	7	8
09-01	DM/097514	2017.07.20	LIQUI MOLY GMBH, DE	Butelii pentru lichide / Bottles for liquids / Bidons pour liquides	2	2022.07.20	36/2017
09-01	DM/097595	2017.09.07	EURL III, FR	Flacon pentru parfum / Perfume bottle / Flacon à parfum	1	2022.09.07	37/2017
09-03	DM/086333	2015.03.10	JAPAN TOBACCO INC., JP	Ambalaje pentru țigări / Cigarette packaging / Emballages pour cigarettes	3	2020.03.10	36/2017
09-03	DM/097559	2017.08.28	WUNDER FILTRE ANONIM ŞIRKETI, TR	Ambalaje cu ornamentație de suprafață / Packagings with surface ornamentation / Emballages avec ornementations de surface	2	2022.08.28	37/2017
10-02	DM/094927	2017.02.17	THE SWATCH GROUP MANAGEMENT SERVICES AG (THE SWATCH GROUP MANAGEMENT SERVICES SA) (THE SWATCH GROUP MANAGEMENT SERVICES LTD.), CH	Ceasuri de mână; ceas / Wristwatches; watch / Montres- bracelets; montre	7	2022.02.17	32/2017
10-02	DM/095140	2017.02.27	THE SWATCH GROUP MANAGEMENT SERVICES AG (THE SWATCH GROUP MANAGEMENT SERVICES SA) (THE SWATCH GROUP MANAGEMENT SERVICES LTD.), CH	Ceasuri de mână / Wristwatches / Montres-bracelets	2	2022.02.27	34/2017



1	2	3	4	5	6	7	8
10-02, 07	DM/094764	2017.02.14	BLANCPAIN SA, CH	Ceas; cadrane / Watch; dials / Montre; cadrans	3	2022.02.14	32/2017
10-02, 07	DM/095213	2017.02.28	RADO UHREN AG (RADO WATCH CO. LTD) (MONTRES RADO SA), CH	Ceasuri; cadrane pentru ceasuri cu ace asociate / Watches; watch dials with associated hands / Montres; cadrans de montres avec aiguilles associées	5	2022.02.28	34/2017
10-02, 07	DM/095365	2017.03.15	OMEGA SA (OMEGA AG) (OMEGA LTD.), CH	Cadran; ceas; cutie pentru ceas; brățară pentru ceas / Dial; watch; watch case; watch bracelet / Cadran; montre; boîte de montre; bracelet de montre	4	2022.03.15	36/2017
10-02, 07	DM/095386	2017.03.20	THE SWATCH GROUP MANAGEMENT SERVICES AG (THE SWATCH GROUP MANAGEMENT SERVICES SA) (THE SWATCH GROUP MANAGEMENT SERVICES LTD), CH	Cadran cu ace și mecanism de mișcare; ceasuri de mână / Dial with hands and movement; wristwatches / Cadran avec aiguilles et mouvement; montres-bracelets	3	2022.03.20	37/2017
10-07	DM/095096	2017.03.02	MIDO AG (MIDO SA) (MIDO LTD.), CH	Cadran / Dial / Cadran	1	2022.03.02	35/2017
10-07	DM/095097	2017.03.02	HARRY WINSTON SA, CH	Cadrane; greutate oscilantă / Dials; oscillating weight / Cadrans; masse oscillante	4	2022.03.02	35/2017
10-07	DM/095346	2017.03.16	TISSOT SA (TISSOT AG) (TISSOT LTD), CH	Cutii pentru ceasuri; brățări pentru ceasuri; cadrane pentru ceasuri / Watch cases; watch bracelets; watch dials / Boîtes de montres; bracelets de montres; cadrans de montres	11	2022.03.16	37/2017
10-07	DM/095799	2017.03.15	HARRY WINSTON SA, CH	Cutii pentru ceasuri; cadran / Watch cases; dial / Boîtes de montres; cadran	3	2022.03.15	36/2017
19-08	DM/096672	2017.05.04	TRI STAR LTD, UA	Etichete pentru ambalaje / Labels for packaging / Etiquettes pour emballages	9 (4, 5, 6, 7, 8, 9, 10, 11, 12)	2022.05.04	27/2017

## ND4L Lista desenelor și modelelor industriale reînnoite în Republica Moldova conform Aranjamentului de la Haga, aranjate în ordinea numerelor de înregistrare internațională

Se publică următoarele date: numărul curent, numărul înregistrării internaționale, titularul, codul țării conform normei ST.3 OMPI, numărul de desene și modele industriale reînnoite (numărul desenului și modelului industrial reînnoit), data expirării reînnoirii, numărul BOPI în care a fost publicată înregistrarea internațională, numărul Buletinului de Desene și Modele Internaționale (IDB) în care a fost publicată reînnoirea

Nr. crt.	(11) Nr. înregistrării	(73) Titular, cod ST.3 OMPI	(28) Nr. de desene și modele industriale reînnoite	(17) Data expirării reînnoirii	(44) Nr. BOPI	Nr. IDB
1	2	3	4	5	6	7
1	DM/043013	SOCIÉTÉ DES PRODUITS NESTLÉ S.A., CH	2	2023.02.18(4R)	7/1998	08/2018
2	DM/062877	PALOMA - SLADKOGORSKA TOVARNA PARIRJA D.D. SLADKI VRH, SK	2	2023.02.19(3R)	10/2003	08/2018
3	DM/062903	SWATCH AG (SWATCH S.A.) (SWATCH LTD.), CH	1	2023.02.25(3R)	10/2003	09/2018
4	DM/062905	SWATCH AG (SWATCH S.A.) (SWATCH LTD.), CH	1	2023.02.25(3R)	10/2003	09/2018
5	DM/062906	SWATCH AG (SWATCH S.A.) (SWATCH LTD.), CH	1	2023.02.25(3R)	10/2003	09/2018
6	DM/063012	SWATCH AG (SWATCH S.A.) (SWATCH LTD.), CH	1	2023.03.05(3R)	11/2003	10/2018
7	DM/063013	SWATCH AG (SWATCH S.A.) (SWATCH LTD.), CH	1	2023.03.04(3R)	11/2003	10/2018
8	DM/063181	MONTRES BREGUET S.A., CH	2	2023.03.19(3R)	11/2003	12/2018
9	DM/063188	THE SWATCH GROUP MANAGEMENT SERVICES AG (THE SWATCH GROUP MANAGEMENT SERVICES SA) (THE SWATCH GROUP MANAGEMENT SERVICES LTD.), CH	2	2023.03.19(3R)	11/2003	12/2018
10	DM/063530	STICHTING VERSFUST, NL	2	2023.03.07(3R)	1/2004	10/2018
11	DM/063864	SAVENCIA SA, FR	32	2023.03.03(3R)	2/2004	08/2018
12	DM/064851	COMPAGNIE GERVAIS DANONE, FR	8	2023.02.21(3R)	8/2004	08/2018
13	DM/069762	SWATCH AG (SWATCH SA) (SWATCH LTD.), CH	1	2023.02.21(2R)	8/2008	08/2018
14	DM/069799	PASCHAL-WERK G. MAIER GMBH, DE	1	2023.02.22(2R)	1/2009	08/2018
15	DM/069801	SWATCH AG (SWATCH SA) (SWATCH LTD.), CH	3	2023.02.28(2R)	9/2008	09/2018
16	DM/069806	SWATCH AG (SWATCH SA) (SWATCH LTD.), CH	6	2023.02.28(2R)	9/2008	09/2018
17	DM/069815	MONTRES JAQUET DROZ SA (MONTRES JAQUET DROZ AG) (MONTRES JAQUET DROZ LTD.), CH	6	2023.03.05(2R)	9/2008	10/2018

1	2	3	4	5	6	7
18	DM/069843	THE SWATCH GROUP MANAGEMENT SERVICES AG (THE SWATCH GROUP MANAGEMENT SERVICES SA) (THE SWATCH GROUP MANAGEMENT SERVICES LTD.), CH	3	2023.03.18(2R)	9/2008	12/2018
19	DM/069848	SWATCH AG (SWATCH SA) (SWATCH LTD.), CH	3	2023.03.18(2R)	9/2008	12/2018
20	DM/069849	SWATCH AG (SWATCH SA) (SWATCH LTD.), CH	1	2023.03.18(2R)	9/2008	12/2018
21	DM/069873	SOCIÉTÉ DES PRODUITS NESTLÉ S.A., CH	2	2023.03.03(2R)	9/2008	10/2018
22	DM/069879	PASCHAL-WERK G. MAIER GMBH, DE	2	2023.02.22(2R)	1/2009	08/2018
23	DM/069955	KRÜGER GMBH & CO. KG, DE	2	2023.03.13(2R)	10/2008	11/2018
24	DM/070143	SANOFI S.A., CH	6	2023.03.12(2R)	1/2009	11/2018
25	DM/070375	SEAT, S.A., ES	1	2023.03.04(2R)	1/2009	10/2018
26	DM/080207	TISSOT SA (TISSOT AG) (TISSOT LTD), CH	3	2023.02.22(1R)	7/2013	08/2018
27	DM/080292	THE SWATCH GROUP MANAGEMENT SERVICES AG (THE SWATCH GROUP MANAGEMENT SERVICES SA) (THE SWATCH GROUP MANAGEMENT SERVICES LTD.), CH	1	2023.03.06(1R)	7/2013	10/2018
28	DM/080295	OMEGA SA (OMEGA AG) (OMEGA LTD.), CH	1	2023.03.08(1R)	7/2013	10/2018
29	DM/080347	MONTRES BREGUET S.A., CH	4	2023.03.12(1R)	7/2013	11/2018
30	DM/080399	BLANCPAIN SA, CH	3	2023.03.14(1R)	12/2013	11/2018
31	DM/080402	SWATCH AG (SWATCH SA)(SWATCH LTD), CH	1	2023.03.18(1R)	4/2014	12/2018
32	DM/080435	OMEGA SA (OMEGA AG) (OMEGA LTD.), CH	5	2023.03.22(1R)	9/2014	12/2018
33	DM/080436	OMEGA SA (OMEGA AG) (OMEGA LTD.), CH	1	2023.03.22(1R)	7/2014	12/2018
34	DM/080438	OMEGA SA (OMEGA AG) (OMEGA LTD.), CH	2	2023.03.22(1R)	4/2014	12/2018
35	DM/080462	GLASHÜTTER UHRENBETRIEB GMBH, DE	7	2023.03.22(1R)	4/2014	12/2018
36	DM/080548	"EURO 07" AD, BG	1	2023.04.04(1R)	7/2014	11/2018
37	DM/080708	GF LINK, FR	3	2023.03.20(1R)	9/2013	12/2018
38	DM/081026	INDRA SISTEMAS, S.A., ES	8	2023.03.05(1R)	4/2014	10/2018



## VI





# **Modificări intervenite în statutul juridic al cererilor și titlurilor de protecție a obiectelor de proprietate industrială / Amendments in the legal status of applications and titles of protection of industrial property objects**

În prezenta Secțiune sunt publicate modificările intervenite în situația juridică a cererilor și titlurilor de protecție: modificări ale denumirilor solicitanților/titularilor, ale adreselor acestora; date despre cererile retrase, respinse, repuse în termenele omise; titluri de protecție anulate, revalidate; decăderi din drepturi; date privind contractele de cesiune, licență, gaj și franchising; lista eratelor.

In the present Section there are published amendments made in the legal status of applications and titles of protection: amendments of the applicants/rightowners names, addresses thereof; data on withdrawn, rejected, refiled in the omitted terms applications; cancelled, reinstated titles of protection; deprivations of rights; data on assignment, license, pledge and franchising agreements; errata.

## Lista modificărilor

Se publică următoarele date: numărul curent, obiectul de proprietate industrială, numărul depozitului, numărul titlului de protecție, numărul BOPI, datele inițiale, datele modificate

Nr. crt.	OPI	Nr. depozit	Nr. titlului de protecție	Nr. BOPI	Date inițiale	Date modificate
1	2	3	4	5	6	7
1	Cerere de brevet de invenție	a 2015 0092	-	2/2016	(72) BRIZGYS Gediminas, US; CANALES Eda, US; CHOU Chien-hung, US; GRAUPE Michael, US; HU Yunfeng Eric, US; LINK John O., US; LIU Qi, US; LU Yafan, US; SAITO Roland D., US; SCHROEDER Scott D., US; SOMOZA John R., US; TSE Winston C., US; ZHANG Jennifer R., US; LAZERWITH Scott E., US.	(72) BRIZGYS Gediminas, US; CANALES Eda, US; CHOU Chien-hung, US; GRAUPE Michael, US; HU Yunfeng Eric, US; LINK John O., US; LIU Qi, US; LU Yafan, US; SAITO Roland D., US; SCHROEDER Scott D., US; SOMOZA John R., US; TSE Winston C., US; ZHANG Jennifer R., US; LAZERWITH Scott E., US; HALCOMB Randall L., US.
2	Cerere de înregistrare a mărcii	033972	-	4/2014 11/2015 3/2018	(730) 3, rue du Fort Rheinsheim, L-2419 Luxembourg, Luxembourg	(730) 44 Rue de la Vallée, L-2661 Luxemburg, Luxemburg
3	Cerere de înregistrare a mărcii	037315	-	9/2015	(540)  (526) Elementele mărcii asupra cărora nu se extinde dreptul exclusiv: "CHIȘINĂU", "TIRASPOL", "BĂLȚI", "BENDER", "COMRAT", "ORHEI", "TRANSPORT MUNICIPAL", "GROUP", "WWW", "MOLDOVA", "MD", cu excepția executării grafice deosebite.	(540)  (526) Elementele mărcii asupra cărora nu se extinde dreptul exclusiv: "TRANSPORT MUNICIPAL", "GROUP", cu excepția executării grafice deosebite.
4	Cerere de înregistrare a mărcii	041764	-	2/2018	(540) 	(540) 

1	2	3	4	5	6	7
5	Mārci	001202	2R 844	1/1995 7/2004 4/2005 6/2014	(730) Zaehlerweg 4, 6300 Zug, Elveģija	(730) Route de France 17, Boncourt, 2926, Elveģija
		001565	2R 1054	3/1995 7/2004 4/2005 6/2014		
		002032	2R 2799	1/1996 9/2004 4/2005 6/2014		
		006105	2R 5452	10/1997 3/1998 8/2005 10/2006 9/2016		
		010046	R 8464	9/2001 2/2002 8/2005 5/2011		
		031708	24158	10/2012 8/2013		
		031563	24815	11/2012 1/2014		
		032198	25055	4/2013 4/2014		
		036307	27820	3/2015 1/2016		
		036340	28306	5/2015 8/2016		
6	Mārci	002169	2R 2461	5/1995 12/1995 11/2004 4/2008 6/2014	(730) Zaehlerweg 4, 6300 Zug, Elveģija	(730) Route de France 17, Boncourt, 2926, Elveģija
		002055	2R 2773	8/1995 1/1996 11/2004 4/2005 6/2014		
		021399	R 16789	3/2008 8/2008 8/2017		
		022637 022636	R 18024 R 18025	10/2008 6/2009 9/2017		

		036480	27703	2/2015 12/2015		
		036333	27817	3/2015 1/2016		
		036750	27906	7/2015 3/2016		
7	Marcă	007334	R 6247	10/1998 4/1999 7/2008 11/2008 8/2012	(730) 199-1 Cheongcheon - 2Dong, Bupyung - Gu, Incheon, Republica Coreea	(730) Cheongcheon-Dong, 233 Bupyeongdaero Bupyeong-Gu, Incheon, 403-714, Republica Coreea
8	Marcă	022447	17093	5/2008 10/2008	(730) Str. Grenoble nr. 161 A, MD-2019, Chişinău, Republica Moldova	(730) Bd. Mircea cel Bătrîn nr. 13, bloc 1, ap. (of.) of.1F, MD-2075, Chişinău, Republica Moldova
9	Mărci	022244	17578	9/2008 2/2009	(730) Vul. Pavla Usenko 8, UA-02105, Kyiv, Ucraina	(730) Vul. Elektrykiv, 26/9, UA-04176, Kyiv, Ucraina
		022246	17703	10/2008 3/2009		
10	Marcă	022029	17691	10/2008 3/2009	(730) Bd. Dacia nr. 38, bloc 5, ap. 50, MD-2060, Chişinău, Republica Moldova	(730) Str. Miron Costin nr. 18/1, ap. 3, MD-2068, Chişinău, Republica Moldova
11	Marcă	022784	17884	10/2008 5/2009	(730) High Tech Computer Corporation, TW No. 23, Xinghua Road, Taoyuan City, Taoyuan County 330, Taiwan	(730) HTC CORPORATION, TW No. 23, Xinghua Road, Taoyuan District, Taoyuan City 330, Taiwan, R.O.C.
12	Marcă	023037	17930	11/2008 5/2009	(730) Bd. Mircea cel Bătrîn nr. 4, ap. 36, MD-2044, Chişinău, Republica Moldova	(730) Str. Victor Crăşescu nr. 67, MD-2059, Chişinău, Republica Moldova
13	Mărci	022525	18211	10/2008	(730)	(730)
		022526	18212	7/2009	Periferico Sur No. 8500, Tramo Morelia Chapala, Tlaquepaque, Jalisco, C.P. 45601, Mexic	Periferico Sur No. 8500, Tra- mo Morelia Chapala, Tlaque- paque, Jalisco, C.P. 45609, Mexic
		022527	18213			
		022524	19183	10/2008 1/2010		
14	Marcă	022825	18422	11/2008 8/2009	(730) DEKART S.R.L., companie, MD Str. Alba-Iulia nr. 75, MD-2071, Chişinău, Republica Moldova	(730) "COMPANIA - DEKART" S.R.L., MD Str. Mihail Kogălniceanu nr. 85, MD-2009, Chişinău, Republica Moldova
15	Marcă	023351	18631	11/2008 10/2009	(730) Str. M. Sadoveanu nr. 40/3, MD-2075, Chişinău, Republica Moldova	(730) Str. Daniil Sihu nr. 4/2, MD-6801, or. Ialoveni, Republica Moldova



1	2	3	4	5	6	7
16	Mărci	023563  023566	18636  20077	12/2008 10/2009  12/2008 9/2010	(730) Nine West Development Corporation, corporație din statul Delaware, US 1007 Orange Street, Suite 225, Wilmington, Delaware 19801, Statele Unite ale Americii	(730) Nine West Development LLC, US  1411 Broadway, New York, NY 10018, Statele Unite ale Americii
17	Marcă	023096	19367	11/2008 12/2009 2/2010	(730) CERAMICA S.A., societate comercială, RO	(730) BRIKSTON CONSTRUCTION SOLUTIONS S.A., RO
18	Marcă	024937	19579	4/2009 3/2010	(730) CELIUS-DE S.R.L., MD	(730) CAFELINI S.R.L., MD
19	Mărci	025266 025267 025268	19729A197 30A19731A	5/2010 7/2011 5/2012 9/2016	(730) Plzen, Jizni Predmesti, Borska 2922/32, 30100, Republica Cehă	(730) Emila Škody 2922/1, Jižní Předměstí, 301 00 Plzeň, Cehia
20	Mărci	029465  035691  035690  037970	22818  27232  27628  28909	10/2011 8/2012  11/2014 9/2015  12/2014 4/2016  2/2016 1/2017	(730) 3M Company, corporație din statul Delaware, US	(730) 3M Company, US
21	Marcă	029167	22990	8/2011 9/2012	(730) AVOCENT HUNTSVILLE CORP., US	(730) AVOCENT HUNTSVILLE, LLC, US
22	Marcă	031575	24142	11/2012 8/2013	(730) Giorgio Armani S.p.A., Milan, Swiss Branch Mendrisio, CH Via Penate 4, 6850 Mendrisio, Elveția	(730) Giorgio Armani S.p.A., IT Via Borgonuovo 11, 20121 Milano, Italia
23	Marcă	039381	29785	9/2016 9/2017	(730) Str. Liviu Deleanu nr. 5/A, ap.(of.) 17, MD-2071, Chișinău, Republica Moldova	(730) Str. Constructorilor nr. 1, MD-2059, Chișinău, Republica Moldova

## Lista contractelor de cesiune

Se publică următoarele date: numărul curent, obiectul de proprietate industrială, numărul și data depozitului, date referitoare la prioritate, numărul titlului de protecție, numărul BOPI, date despre cedent, date despre cesionar, numărul și data înregistrării contractului

Nr. crt.	OPI	Nr. și data depozitului	Nr. titlului de protecție	Nr. BOPI	Date despre cedent	Date despre cesionar	Nr. și data înregistrării contractului
1	2	3	4	5	6	7	8
1	Marcă	026029 2009.11.13	20400	12/2009 11/2010	(730) VALEMA PLUS S.R.L., societate comercială, MD  Str. M. Sadoveanu nr. 2/3, ap. 42, MD-2044, Chișinău, Republica Moldova	(730) ALEX-NEOSIM S.R.L., firmă comercială de producție, MD Str. Armenească nr. 53, MD-2012, Chișinău, Republica Moldova	2920 2018.03.12
2	Marcă	025051 2009.02.27	19540	5/2009 3/2010 2/2018	(730) JENICICOVSCAIA Galina, MD Str. Kiev nr. 10, bl. 2, ap. 14, MD-2068, Chișinău, Republica Moldova	(730) CHINA UNIONPAY CO., LTD., CN No. 498 Guoshoujing Road, Pudong, 201203 Shanghai, China	2934 2018.03.12
3	Marcă	020296 2006.11.15	R 16011	9/2007 2/2008 7/2015 11/2016 1/2017 6/2017 11/2017	(730) GRUP DELICIOS S.R.L., MD  Str. Chișinău nr. 43, MD-4626, Cupcini, Edineț, Republica Moldova	(730) NATUR BRAVO S.A., întreprindere cu capital străin, MD Str. Chișinău nr. 43, MD-4626, Cupcini, Edineț, Republica Moldova	2935 2018.03.14
4	Marcă	030914 2012.04.04	24052	8/2012 7/2013 12/2017	(730) Raychem HTS Limited, GB  43 London Wall, London, EC2M 5TF, Regatul Unit	(730) Pentair Technical Solutions UK Limited, GB 3 Rutherford Road, Stephenson Industrial Estate, Washington, Tyne And Wear, NE37 3HX, Regatul Unit	2936 2018.03.14
5	Marcă	024074 2008.08.07	21250	1/2009 6/2011	(730) Ansell Limited, AU  Victoria Gardens, Level 3, 678 Victoria Street, Richmond, 3121, Australia	(730) SxWell Australia Pty. Ltd, AU Level 3, 678 Victoria Street, Richmond, Victoria 3121, Australia	2937 2018.03.14
6	Mărci	012671 2003.03.14  012672 2003.03.14  013137 2003.06.16  013138 2003.06.16  013222 2003.07.08  012673 2003.03.14	R 10631  R 10632  R 10834  R 10835  R 10866  R 11183	11/2003 6/2004 8/2013  12/2003 7/2004 8/2013  4/2004 10/2004 8/2013	(730) Obscestvo s ogranichennoi otvetstvennostiu "DOBRYNIA-DAR", UA 6, pl. Vosstavshih, cv. 13, g. Sevastopol, 99008 Respublica Crim, Ucraina	(730) SINCEIRO TRADING LIMITED, CY  25 Martiou, 27 1st floor, Flat/Office 106 Egkomi, P.C. 2408, Nicosia, Cipru	2939 2018.03.16

1	2	3	4	5	6	7	8
7	Marcă	032537 2013.01.30	25172	5/2013 4/2014	(730) ENCIU Serghei, MD Str. Vadul lui Vodă nr. 60, ap. 36, MD-2023, Chișinău, Republica Moldova	(730) ENCIU Liuba, MD Str. Salcîmilor nr. 22, bl. 8, ap. 69, MD-2002, Republica Moldova	2940 2018.03.19
8	Marcă	024633 2008.11.21	20169	4/2009 10/2010	(730) BUSUIOC Veaceslav, MD Str. Valea Crucii nr. 24, ap. 102, MD-2072, Chișinău, Republica Moldova	(730) CAZAC Liliana, MD Str-la Colinei 1, nr. 14, MD-2019, Codru, Chișinău, Republica Moldova	2941 2018.03.19
9	Marcă	038030 2015.12.11	29388	1/2016 5/2017	(730) Capstone Atlantic Bioscience AG, LI Essanestrasse 16 9492 Eschen, Liechtenstein	(730) CAD Verwaltungs GmbH, DE Am Tullnaupark 15 90402 Nürnberg, Germania	2942 2018.03.20
10	Cerere de înregis- trare a mărcii	038130 2015.12.17	-	2/2016	(730) ZOLOTOI AIST S.R.L., întreprindere cu capital străin, fabrică de vinuri și coniacuri, MD Str. Iurie Gagarin nr. 34, MD-7422, Tvardița, Taraclia, Republica Moldova	(730) Welldone Trade Corp., PA  Str. Ricardo Arias, Torre Advanced Building, or. Panama, Panama	2944 2018.03.21
11	Marcă	006446 1997.04.15	2R 5673	1/1998 7/1998 2/2007 9/2013 4/2017	(730) GLAXO GROUP LIMITED, GB 980 Great West Road, Brentford, Middlesex, TW8 9GS, England, Regatul Unit	(730) ASPEN GLOBAL INCORPORATED, MU GBS Plaza, Cnr. La Salette & Royal Roads, Grand Bay, Mauritius	2945 2018.03.21
12	Marcă	040047 2017.01.23	30464	4/2017 3/2018	(730) GÎDILICA Constantin, MD Str. Poștei nr. 1, MD-2059, Chișinău, Republica Moldova	(730) MARDAR Veronica, MD Str. Grenoble nr. 126/2, MD-2019, Chișinău, Republica Moldova	2946 2018.03.22
13	Marcă	039099 2016.07.05	29604	8/2016 4/2017 7/2017	(730) GÎDILICA Constantin, MD Str. Poștei nr. 1, MD-2059, Chișinău, Republica Moldova	(730) MARDAR Veronica, MD Str. Grenoble nr. 126/2, MD-2019, Chișinău, Republica Moldova	2947 2018.03.22
14	Marcă	039101 2016.07.05	29606	8/2016 4/2017 7/2017	(730) GÎDILICA Constantin, MD Str. Poștei nr. 1, MD-2059, Chișinău, Republica Moldova	(730) MARDAR Veronica, MD Str. Grenoble nr. 126/2, MD-2019, Chișinău, Republica Moldova	2948 2018.03.22
15	Marcă	039100 2016.07.05	29605	8/2016 4/2016 7/2017	(730) GÎDILICA Constantin, MD Str. Poștei nr. 1, MD-2059, Chișinău, Republica Moldova	(730) MARDAR Veronica, MD Str. Grenoble nr. 126/2, MD-2019, Chișinău, Republica Moldova	2949 2018.03.22
16	Marcă	033045 2013.04.23	25308	7/2013 6/2014	(730) MALAI Oleg, MD Str. Studenților nr. 4, ap. 3, MD-4839, Stăuceni, Chișinău, Republica Moldova	(730) CEBAN Mariana, MD Str. Cahulsaia nr. 2, ap. 32, Bender, MD-3200, Republica Moldova	2950 2018.03.23

## Lista contractelor de licență

Se publică următoarele date: numărul curent, obiectul de proprietate industrială, numărul titlului de protecție, numărul și data depozitului, numărul BOPI, date despre licențiar, date despre licențiat, informații privind contractul de licență, numărul și data înregistrării contractului

Nr. crt.	OPI	Nr. și data depozitului	Nr. titlului de protecție	Nr. BOPI	Licențiar	Licențiat	Informații privind contractul de licență	Nr. și data înregistrării contractului
1	Marcă	031490 2012.07.12	24331	9/2012 9/2013	(730) FUNNY PIG S.R.L., întreprindere cu capital străin, MD Str. Bulgară nr. 31 A, MD-2001, Chișinău, Republica Moldova	(791) MĂRCULEȘTI- COMBI S.A., MD  MD-5008, or. Mărculești, r-nul Florești, Republica Moldova	1. Licență neexclusivă. 2. Termenul de acțiune al contractului de la 01.06.2017 până la 01.06.2020. 3. Teritoriul de acțiune al contractului - Republica Moldova.	2938 2018.03.15

## Modificări în contractele de licență

În baza cererii nr. 3203 din 11.01.2018 privind modificarea contractului de licență neexclusivă nr. 2689 din 20.09.2016, în redacția acordului adițional nr. 1 din 29.09.2017, referitor la marca nr. R 11130, încheiat între licențiarul REAZANOVA Elena, MD și licențiatul Casa de Comerț VITA S.R.L., MD, se acceptă modificările în contract prin modificarea datelor după cum urmează:

- pct. 6.1 se expune în redacție nouă: "Prezentul contract intră în vigoare la data semnării de către părți și este valabil pe perioada termenului de valabilitate a mărcii nr. R 11130."

## Radieri din Registrul național al contractelor de licență

Prin decizia AGEPI nr. 3186 din 15.03.2018 se radiază informația privind contractul de licență exclusivă nr. 1243 înregistrat la 01.10.2008, încheiat între licențiarul Amstar, Otkrătloe Akționerhoe Obscestvo, RU (după modificare Moscow-Efes Brewery, Joint Stock Company, RU) și licențiatul ÎM EFES VITANTA MOLDOVA BREWERY S.A., MD, în redacția acordului adițional din 30.10.2011, referitor la mărcile nr. R 8923, R 8924, R 11410, în temeiul cererii de radiere a contractului de licență exclusivă din 20.02.2018.

## FA9A Lista cererilor de brevet de invenție retrase

Se publică următoarele date: numărul curent, codul țării conform normei ST.3 OMPI, numărul depozitului, data depozitului, numărul BOPI în care a fost publicată cererea de brevet de invenție, articolul din Legea nr.50-XVI/2008 în baza căruia a fost retrasă cererea

Nr. crt.	Cod ST.3 OMPI	(21) Nr. depozit	(22) Data depozit	(41) Nr. BOPI	Art.
1	US	a 2015 0075	2013.12.31	2/2016	art. 51(3)
2	AT	a 2015 0079	2014.03.14	1/2016	art. 51(2)
3	AT	a 2015 0077	2014.03.13	12/2015	art. 51(2)
4	UA	a 2017 0099	2017.11.20	-	art. 56

## FC9A Lista cererilor de brevet de invenție respinse

Se publică următoarele date: numărul curent, codul țării conform ST.3 OMPI, numărul depozitului, data depozitului, numărul BOPI în care a fost publicată cererea de brevet de invenție, articolul din Legea nr.50-XVI/2008 în baza căruia a fost respinsă cererea

Nr. crt.	Cod ST.3 OMPI	(21) Nr. depozit	(22) Data depozit	(41) Nr. BOPI	Art.
1	CA	a 2014 0101	2013.02.22	2/2015	art. 10
2	US	a 2015 0050	2013.10.23	9/2015	art. 8
3	US	a 2016 0087	2014.12.08	12/2016	art. 8

## FA9Y Lista cererilor de brevet de invenție de scurtă durată retrase

Se publică următoarele date: numărul curent, codul țării conform ST. 3 OMPI, numărul depozitului, data depozitului, numărul BOPI în care a fost publicată cererea de brevet de invenție, articolul din Legea nr.50-XVI/2008 privind brevetele de invenție în baza căruia a fost retrasă cererea

Nr. crt.	Cod ST. 3 OMPI	(21) Nr. depozit	(22) Data depozit	(41) Nr. BOPI	Art.
1	MD	s 2017 0053	2016.01.27	9/2017	art. 91 (1), (2)

**MM4A Lista brevetelor de invenție a căror valabilitate  
a încetat înainte de termen prin neachitarea taxei  
de menținere în vigoare a brevetului, conform art. 68  
din Legea nr. 50-XVI/2008 (cu dreptul de restabilire)**

Se publică următoarele date: numărul curent, titularul și codul țării conform normei ST.3 OMPI,  
numărul brevetului, numărul depozitului, data depozitului, data încetării valabilității

Nr. crt.	(73) Titular, cod ST.3 OMPI	(11) Nr. brevet	(21) Nr. depozit	(22) Data depozit	Data încetării valabilității
1	BRAILA Alexandru, MD; BRAILA Valentina, MD	3036	a 2001 0264	2001.08.03	2017.08.03
2	GRIGORIEV Vladimir, MD; POSTOLACHI Alexandru, MD	3308	a 2006 0217	2006.09.04	2017.09.04
3	CIOBAN Filip, MD; CIOBAN Olga, MD	4168	a 2010 0093	2010.08.09	2017.08.09
4	INSTITUTUL DE MICROBIOLOGIE ȘI BIOTEHNOLOGIE AL ACADEMIEI DE ȘTIINȚE A MOLDOVEI, MD	4216	a 2012 0063	2012.08.15	2017.08.15
5	Südzucker Aktiengesellschaft Mannheim/Ochsenfurt, DE	3613	a 2004 0081	2002.08.21	2017.08.21
6	SCURTU Dmitri, MD	3834	a 2008 0239	2008.09.17	2017.09.17
7	INSTITUTUL DE CHIMIE AL ACADEMIEI DE ȘTIINȚE A MOLDOVEI, MD	4125	a 2010 0103	2010.09.17	2017.09.17
8	GLAVNENCO Nicolae, MD	4144	a 2011 0081	2011.09.22	2017.09.22
9	UNIVERSITATEA TEHNICĂ A MOLDOVEI, MD	4219	a 2012 0073	2012.09.06	2017.09.06
10	UNIVERSITATEA TEHNICĂ A MOLDOVEI, MD	4235	a 2012 0074	2012.09.06	2017.09.06
11	INSTITUTUL DE ENERGETICĂ AL ACADEMIEI DE ȘTIINȚE A MOLDOVEI, MD	4256	a 2012 0076	2012.09.12	2017.09.12
12	INSTITUTUL DE ENERGETICĂ AL ACADEMIEI DE ȘTIINȚE A MOLDOVEI, MD	4257	a 2012 0077	2012.09.12	2017.09.12

**MM4A Lista brevetelor de invenție  
a căror valabilitate a încetat înainte de termen  
prin neachitarea taxei de menținere în vigoare  
a brevetului, conform art. 68 din Legea nr. 50-XVI/2008,  
pentru care termenul de restabilire a expirat**

Se publică următoarele date: numărul curent, titularul și codul țării conform normei ST.3 OMPI,  
numărul brevetului, numărul depozitului, data depozitului, data încetării valabilității

Nr. crt.	(73) Titular, cod ST.3 OMPI	(11) Nr. brevet	(21) Nr. depozit	(22) Data depozit	Data încetării valabilității
1	DEUTSCHE AMPHIBOLIN-WERKE VON ROBERT MURJAHN STIFTUNG & CO KG, DE	3253	a 2005 0237	2003.10.02	2016.10.02
2	"OPTIMTEL" SRL, MD; CUȚÎI Nadejda, MD	3480	a 2006 0248	2006.10.18	2016.10.18
3	INSTITUTUL DE CHIMIE AL ACADEMIEI DE ȘTIINȚE A MOLDOVEI, MD	4150	a 2011 0087	2011.10.11	2016.10.11
4	INSTITUTUL DE MICROBIOLOGIE ȘI BIOTEHNOLOGIE AL ACADEMIEI DE ȘTIINȚE A MOLDOVEI, MD	4158	a 2011 0089	2011.10.12	2016.10.12
5	UNIVERSITATEA DE STAT DIN MOLDOVA, MD; INSTITUTUL DE PEDOLOGIE, AGROCHIMIE ȘI PROTECȚIE A SOLULUI "NICOLAE DIMO", MD	4171	a 2011 0084	2011.10.10	2016.10.10
6	INSTITUTUL DE CHIMIE AL ACADEMIEI DE ȘTIINȚE A MOLDOVEI, MD	4174	a 2011 0096	2011.10.25	2016.10.25
7	DANU Maria, MD; PAVLIUC Galina, MD	4197	a 2012 0091	2012.10.22	2016.10.22
8	UNIVERSITATEA DE STAT DIN MOLDOVA, MD	4199	a 2011 0083	2011.10.10	2016.10.10
9	UNIVERSITATEA DE STAT DIN MOLDOVA, MD	4206	a 2011 0086	2011.10.10	2016.10.10
10	UNIVERSITATEA DE STAT DIN MOLDOVA, MD	4207	a 2011 0085	2011.10.10	2016.10.10
11	INSTITUTUL DE ENERGETICĂ AL ACADEMIEI DE ȘTIINȚE A MOLDOVEI, MD	4208	a 2011 0088	2011.10.12	2016.10.12
12	CENTRUL NAȚIONAL ȘTIINȚIFICO-PRACTIC DE MEDICINĂ PREVENTIVĂ AL MINISTERULUI SĂNĂTĂȚII DIN REPUBLICA MOLDOVA, MD	3120	a 2005 0278	2005.09.15	2016.09.15
13	CENTRUL NAȚIONAL ȘTIINȚIFICO-PRACTIC DE MEDICINĂ PREVENTIVĂ AL MINISTERULUI SĂNĂTĂȚII DIN REPUBLICA MOLDOVA, MD	3121	a 2005 0280	2005.09.15	2016.09.15
14	CENTRUL NAȚIONAL ȘTIINȚIFICO-PRACTIC DE MEDICINĂ PREVENTIVĂ AL MINISTERULUI SĂNĂTĂȚII DIN REPUBLICA MOLDOVA, MD	3212	a 2005 0279	2005.09.15	2016.09.15
15	BUZA Serghei, MD	3913	a 2008 0244	2008.09.22	2016.09.22
16	UNIVERSITATEA DE STAT DE MEDICINĂ ȘI FARMACIE "NICOLAE TESTEMIȚANU" DIN REPUBLICA MOLDOVA, MD	3988	a 2009 0102	2009.09.23	2016.09.23
17	IM "VITAPHARM-COM" SRL, MD	4003	a 2008 0246	2008.09.26	2016.09.26
18	INSTITUTUL DE MICROBIOLOGIE ȘI BIOTEHNOLOGIE AL ACADEMIEI DE ȘTIINȚE A MOLDOVEI, MD	4086	a 2010 0098	2010.09.08	2016.09.08
19	GUȘAN Timofei, MD	4342	a 2012 0081	2012.09.28	2016.09.28

**MM9Y Lista brevetelor de invenție de scurtă durată  
a căror valabilitate a încetat înainte de termen  
prin neachitarea taxei de menținere în vigoare  
a brevetului, conform art. 68 din Legea nr. 50-XVI/2008  
(cu dreptul de restabilire)**

Se publică următoarele date: numărul curent, titularul și codul țării conform normei ST.3 OMPI, numărul brevetului, numărul depozitului, data depozitului, data încetării valabilității

Nr. crt.	(73) Titular, cod ST.3 OMPI	(11) Nr. brevet	(21) Nr. depozit	(22) Data depozit	Data încetării valabilității
1	UNIVERSITATEA DE STAT DE MEDICINĂ ȘI FARMACIE "NICOLAE TESTEMIȚANU" DIN REPUBLICA MOLDOVA, MD	597	s 2012 0119	2012.08.16	2017.08.16
2	INSTITUTUL DE INGINERIE ELECTRONICĂ ȘI NANOTEHNOLOGII "D. Ghițu" al AȘM, MD	630	s 2012 0120	2012.08.24	2017.08.24
3	INSTITUTUL DE FIZICĂ APLICATĂ AL ACADEMIEI DE ȘTIINȚE A MOLDOVEI, MD	739	s 2012 0121	2012.08.28	2017.08.28
4	PRIDA Ivan, MD	1006	s 2015 0112	2015.08.13	2017.08.13
5	ARABADJI Vasilii, MD; MININ Arcadi, MD	1016	s 2015 0117	2015.08.24	2017.08.24
6	PRIDA Ivan, MD	1024	s 2015 0113	2015.08.13	2017.08.13

**MM9Y Lista brevetelor de invenție de scurtă durată  
a căror valabilitate a încetat înainte de termen  
prin neachitarea taxei de menținere în vigoare  
a brevetului, conform art. 68 din Legea nr. 50-XVI/2008,  
pentru care termenul de restabilire a expirat**

Se publică următoarele date: numărul curent, titularul și codul țării conform normei ST.3 OMPI, numărul brevetului, numărul depozitului, data depozitului, data încetării valabilității

Nr. crt.	(73) Titular, cod ST.3 OMPI	(11) Nr. brevet	(21) Nr. depozit	(22) Data depozit	Data încetării valabilității
1	ȚURCAN Vitalie, MD	772	s 2013 0156	2013.09.18	2016.09.18
2	RASSOHIN Ion, MD	858	s 2014 0055	2012.09.11	2016.09.11
3	ANGHELICI Gheorghe, MD; CRUDU Oleg, MD; DANU Matriona, MD; LUPU Gheorghe, MD	926	s 2014 0120	2014.09.11	2016.09.11
4	ANGHELICI Gheorghe, MD; CRUDU Oleg, MD	927	s 2014 0121	2014.09.11	2016.09.11
5	GAȚCAN Ștefan, MD	930	s 2014 0122	2014.09.16	2016.09.16



## MK4A Lista brevetelor de invenție a căror durată de valabilitate a expirat

Se publică următoarele date: numărul curent, titularul și codul țării conform normei ST.3 OMPI, numărul brevetului, numărul depozitului, data depozitului, data expirării duratei de valabilitate

Nr.	(73) Titular, cod ST.3 OMPI	(11) Nr. brevet	(21) Nr. depozit	(22) Data depozit	Data expirării duratei de valabilitate
1	INSTITUTUL DE TEHNICĂ AGRICOLĂ "MECAGRO", MD	525	s 2012 0003	2011.12.29	2017.12.29
2	INSTITUTUL DE TEHNICĂ AGRICOLĂ "MECAGRO", MD	574	s 2012 0002	2011.12.29	2017.12.29

## MM9E Lista brevetelor pentru soi de plantă a căror valabilitate a încetat înainte de termen prin neachitarea taxei de menținere în vigoare a brevetului, conform art. 59 din Legea nr. 39-XVI/2008, pentru care termenul de restabilire a expirat

Se publică următoarele date: numărul curent, titularul și codul țării conform normei ST.3 OMPI, numărul brevetului, numărul depozitului, data depozitului, data publicării hotărârii de acordare a brevetului, data încetării valabilității

Nr. crt.	(73) Titular, cod ST.3 OMPI	(11) Nr. brevet	(21) Nr. depozit	(22) Data depozit	(45) Data Publicării hotărârii de acordare	Data încetării valabilității
1	INSTITUȚIA PUBLICĂ, INSTITUTUL DE CERCETĂRI PENTRU CULTURILE DE CÎMP "SELECȚIA", MD	89	v 2006 0004	2005.12.28	2011.07.31	2016.07.31
2	SOCIETATEA COMERCIALĂ, KONTRASTWEGE, RO	135	v 2012 0028	2012.04.25	2013.07.31	2016.07.31

## Lista cererilor de înregistrare a mărcilor retrase

Se publică următoarele date: numărul curent, numărul de depozit, data de depozit, data retragerii cererii, motivele de retragere în conformitate cu Legea nr. 38-XVI/2008, numărul BOPI în care a fost publicată cererea de înregistrare a mărcii

Nr. crt.	(210) Nr. de depozit	(220) Data de depozit	Data retragerii	Motivele de retragere	(441) Nr. BOPI
1	2	3	4	5	6
1	033721	2013.09.10	2018.03.22	Art. 44 (4) a	1/2014
2	037863	2015.11.09	2018.03.22	Art. 44 (4) a	2/2016
3	038547	2016.03.17	2018.03.06	Art. 44 (1)	4/2016
4	038813	2016.04.22	2018.03.29	Art. 44 (4) a	7/2016

1	2	3	4	5	6
5	038837	2016.04.27	2018.03.29	Art. 44 (4) a	8/2016
6	038931	2016.05.20	2018.03.15	Art. 44 (4) c	9/2016
7	039016	2016.06.10	2018.03.22	Art. 44 (4) a	9/2016
8	039083	2016.07.01	2018.03.06	Art. 44 (4) a	10/2016
9	039231	2016.07.21	2018.03.22	Art. 44 (4) a	10/2016
10	039324	2016.08.09	2018.03.06	Art. 44 (4) a	9/2016
11	039327	2016.08.09	2018.03.22	Art. 44 (4) a	10/2016
12	039715	2016.11.02	2018.03.06	Art. 44 (4) a	1/2017
13	039718	2016.11.03	2018.03.06	Art. 44 (4) a	12/2016
14	039729	2016.11.08	2018.03.06	Art. 44 (4) a	12/2016
15	039735	2016.11.04	2018.03.06	Art. 44 (4) a	12/2016
16	039768	2016.11.18	2018.03.06	Art. 44 (4) a	12/2016
17	041521	2017.11.06	2018.03.29	Art. 44 (1)	2/2018
18	041790	2017.12.19	2018.03.06	Art. 44 (1)	3/2018

## Lista cererilor de înregistrare a mărcilor respinse

Se publică următoarele date: numărul curent, numărul de depozit, data de depozit, denumirea mărcii, solicitantul și codul țării conform normei ST.3 OMPI, data expedierii deciziei de respingere, numărul BOPI în care a fost publicată cererea de înregistrare a mărcii

Nr. crt.	(210) Nr. de depozit	(220) Data de depozit	(540) Denumirea mărcii	(730) Solicitant, cod ST.3 OMPI	Data expedierii deciziei de respingere	(441) Nr. BOPI
1	039504	2016.09.21	YESMOKE	IMPERIAL UNIT S.R.L., MD	2018.03.05	10/2016
2	039972	2017.01.10	Marcă tridimensională	BOLȘACOV Andrei, MD	2018.03.05	5/2017
3	040079	2017.01.30	PAMESA	STENATA S.R.L., societate comercială, MD	2018.03.22	2/2017
4	040092	2017.02.01	HAVAS	EFREMOV Timur, MD	2018.03.05	2/2017
5	040110	2017.01.31	KIXX	GMS AUTO S.R.L., MD	2018.03.22	3/2017
6	040127	2017.02.01	LAV	STĂVILĂ Liudmila, MD	2018.03.05	2/2017
7	040153	2017.02.13	PUN	PROCOPCIUC Denis, MD	2018.03.23	5/2017
8	040176	2017.02.20	DINOTTE THE NIGHT WELLNESS	TRECI COMPANY S.R.L., MD	2018.03.05	6/2017
9	040262	2017.03.01	CORIFEU	PASCARU Adrian, MD	2018.03.15	5/2017
10	040300	2017.03.09	CASTILLO DE LA MANCHA	EXPERTVIN S.R.L., MD	2018.03.22	4/2017
11	040301	2017.03.09	TORO DE LA MANCHA	EXPERTVIN S.R.L., MD	2018.03.22	4/2017
12	040320	2017.03.13	STARY MONARCH	DOINA VIN S.R.L., MD	2018.03.15	5/2017
13	040332	2017.03.17	SNACK CLUB	LAPUȘCHIN Oleg, MD	2018.03.23	6/2017
14	040337	2017.03.20	CIO COMPANIA INDIILOR ORIENTALE R	TRIGOR AVD S.R.L., întreprindere cu capital străin, MD	2018.03.15	4/2017
15	040374	2017.03.27	DRUM GALBEN	INTER-TABAC S.R.L., societate comercială, MD	2018.03.23	4/2017
16	040403	2017.03.22	PROVINCIA	PANUȘ Grigore, MD	2018.03.05	5/2017
17	040405	2017.04.04	TRANSPORTLUX	PARCUL DE AUTOBUZE ȘI TAXIMETRE NR.9 DIN BRICENI S.R.L., MD	2018.03.15	8/2017
18	040443	2017.04.05	GUVERN24	GLIA ETERNĂ, fundație, MD	2018.03.05	5/2017
19	040444	2017.03.30	NEMO	Infoturism Grup S.R.L., MD	2018.03.15	5/2017

1	2	3	4	5	6	7
20	040469	2017.04.11	JAGER FABEL	ROȘCA Roman, MD	2018.03.15	5/2017
21	040518	2017.04.27	PARADOX	VOX-DESIGN S.R.L., firmă, MD	2018.03.15	6/2017
22	040534	2017.04.21	KZUBR	Yongkang Xulang Industry and Trade Co., Ltd., CN	2018.03.23	8/2017
23	040607	2017.05.11	OLIMP	OLIMP S.R.L., MD	2018.03.23	6/2017
24	040617	2017.05.15	GPS OPERATOR	PRISEAJNIUC Dmitri, MD	2018.03.23	6/2017
25	040798	2017.06.22	ANALGIN	AKTSIONERNO DROUJESTVO "SOPHARMA", BG	2018.03.21	8/2017

## Lista certificatelor de înregistrare a mărcilor al căror termen de valabilitate a expirat (inclusiv termenul de grație) conform art. 16 (5) din Legea nr. 38-XVI/2008

Se publică următoarele date: numărul curent, numărul de ordine al înregistrării, numărul de depozit, denumirea mărcii, data expirării valabilității, titularul și adresa, codul țării conform normei ST.3 OMPI

Nr. crt.	(111)(116) Nr. înregistrării	(210) Nr. de depozit	(540) Denumirea mărcii	(181/186) Data expirării valabilității	(730) Titular și adresa, cod ST.3 OMPI
1	2	3	4	5	6
1	R 6042	007032	ASCOM GROUP S.A.	2017.09.03	ASCOM GRUP S.A., grup industrial-financiar, MD Bd. Renașterii nr. 22, bloc 2, MD-2005, Chișinău, Republica Moldova
2	R 6066	007085	Marcă figurativă	2017.09.08	IROKO CARDIO LLC, a Delaware limited liability company, US Navy Yard Corporate Center One Crescent Drive, Suite 400, Philadelphia, PA 19112, Statele Unite ale Americii
3	R 6067	007086	P	2017.09.08	Merck Sharp & Dohme Corp., US One Merck Drive, Whitehouse Station, New Jersey 08889, Statele Unite ale Americii
4	R 6068	007087	ZEKLEN	2017.09.08	Merck Sharp & Dohme Corp., US One Merck Drive, Whitehouse Station, New Jersey 08889, Statele Unite ale Americii
5	R 6070	007089	RPD	2017.09.08	Merck Sharp & Dohme Corp., US One Merck Drive, Whitehouse Station, New Jersey 08889, Statele Unite ale Americii
6	R 6082	007100	PREMIUM BOX	2017.09.16	PHILIP MORRIS BRANDS SARL, CH Quai Jeanrenaud 3, CH-2000 NEUCHÂTEL, Elveția
7	R 6088	007065	TREI G	2017.09.03	Agenția "TREI G" S.A., MD Str. Trandafirilor nr. 31, bloc 1, ap. 111, MD-2038, Chișinău, Republica Moldova
8	R 6095	007145	Sound-Tracker	2017.09.05	Cobra Electronics Corporation, corporație din statul Delaware, US 6500 West Cortland, Chicago, Illinois 60707, Statele Unite ale Americii
9	R 6173	007042	FELICIA	2017.09.01	AMOFARM S.R.L., firmă de producție și comerț, MD Bd. Ștefan cel Mare și Sfânt nr. 128, MD-2012, Chișinău, Republica Moldova

1	2	3	4	5	6
10	R 6999	007045	ECCE	2017.09.01	CIUBOTARU Viorel, MD Bd. Moscova nr. 13, bloc 4, ap. 121, MD-2068, Chişinău, Republica Moldova
11	R 9294	007063	W N E S Alex-Tur	2017.09.03	LEAHU Alexei, MD Str. Nicolae Milescu Spătarul nr. 19, bloc 2, ap. 30, MD-2075, Chişinău, Republica Moldova
12	16791	021783	VIN AVENUE ALTE GASSE	2017.09.07	VOX-DESIGN S.R.L., MD Str. Mitropolit Varlaam nr. 80, MD-2012, Chişinău, Republica Moldova
13	17138	021759	ОБИТЕЛЬ БОГОВ	2017.09.05	CĂLĂRAȘI DIVIN S.A., MD Str. Călărașilor nr. 10, MD-4401, Călărași, Republica Moldova
14	17140	021778	Marcă figurativă	2017.09.06	POLICONTRACT S.R.L., MD Str. Bucuriei nr. 18 A, MD-2004, Chişinău, Republica Moldova
15	17142	021788	UNIVERSUL INSTALAȚIILOR	2017.09.13	ROMSTAL IMEX S.R.L., RO Șos. Vitan Bârzești nr. 11A, sector 4, București, România
16	17144	021834	ПОЛИФЕРАН ПОЛИФЕПАН	2017.09.04	CHICU Vasile, MD Șos. Hîncești nr. 20, ap. 93, MD-2028, Chişinău, Republica Moldova
17	17147	021880	БАРАЏЕС-15	2017.09.07	SUPRATEN S.A., MD Str. Petricani nr. 84, MD-2059, Chişinău, Republica Moldova
18	17266	021832	MOTOROLA Q	2017.09.03	MOTOROLA, INC., corporație organizată și existentă conform legilor statului Delaware, US 1303 E. Algonquin Road, Schaumburg, Illinois 60196, Statele Unite ale Americii
19	17267	021859	БУХЕТ ЛЕТНИИ БУКЕТ ЛЕТНИЙ	2017.09.14	VIORICA-COSMETIC S.A., MD Str. Mesager nr. 1, MD-2069, Chişinău, Republica Moldova
20	17268	021862	Desen Denumire	2017.09.14	VIORICA-COSMETIC S.A., MD Str. Mesager nr. 1, MD-2069, Chişinău, Republica Moldova
21	17273	021925	KROM EVYE	2017.09.19	VAVELIAL S.R.L., societate comercială, MD Calea Orheiului nr. 125/1, MD-2020, Chişinău, Republica Moldova
22	17276	021941	PALL MALL FAMOUS EXTRA KINGS PREMIUM	2017.09.19	British American Tobacco (Brands) Inc., US 2711 Centerville Road, Suite 300, Wilmington, Delaware 19808, Statele Unite ale Americii
23	17277	021943	БЕЛАЯ ВЕЖА	2017.09.20	Otkrytoe aktsionernoie obshchestvo "Kommunarka", BY 220033, ul. Aranskaya, 18, Minsk, Belarus
24	17278	021945	БРИГАНТИНА	2017.09.20	Otkrytoe aktsionernoie obshchestvo "Kommunarka", BY 220033, ul. Aranskaya, 18, Minsk, Belarus
25	17281	021948	КУПАЛИНКА	2017.09.20	Otkrytoe aktsionernoie obshchestvo "Kommunarka", BY 220033, ul. Aranskaya, 18, Minsk, Belarus
26	17282	021949	ЛЕТНИЙ ВЕЧЕР	2017.09.20	Otkrytoe aktsionernoie obshchestvo "Kommunarka", BY 220033, ul. Aranskaya, 18, Minsk, Belarus
27	17283	021951	ЛЯВОНИХА	2017.09.20	Otkrytoe aktsionernoie obshchestvo "Kommunarka", BY 220033, ul. Aranskaya, 18, Minsk, Belarus
28	17284	021957	РЯБИНОВАЯ РОЩА	2017.09.20	Otkrytoe aktsionernoie obshchestvo "Kommunarka", BY 220033, ul. Aranskaya, 18, Minsk, Belarus

1	2	3	4	5	6
29	17285	021966	ГИГАНТ	2017.09.21	NOVEX PRIM S.R.L., societate comercială, MD Str. Andrei Doga nr. 28, ap. 12, MD-2024, Chişinău, Republica Moldova
30	17363	021760	JOLLY VINE	2017.09.05	CĂLĂRAŞI DIVIN S.A., MD Str. Călăraşilor nr. 10, MD-4401, Călăraşi, Republica Moldova
31	17364	021831	НЕОСМЕКТИН NEOSMECTINE	2017.09.03	Public Joint Stock Company "Otisipharm", RU Testovskaya str., 10, Moscova, 123317, Federaţia Rusă
32	17365	021922	CASAMEDIA	2017.09.14	PAVELESCU Dorin, MD Str. George Enescu nr. 40 A, MD-2012, Chişinău, Republica Moldova
33	17374	021977	Marcă figurativă	2017.09.21	TCACIUC Ala, MD Bd. Moscova nr. 13, ap. 75, MD-2068, Chişinău, Republica Moldova
34	17386	021881	BARAŞEC-20	2017.09.17	SUPRATEN S.A., MD Str. Petricani nr. 84, MD-2059, Chişinău, Republica Moldova
35	17387	021882	COROED-20	2017.09.17	SUPRATEN S.A., MD Str. Petricani nr. 84, MD-2059, Chişinău, Republica Moldova
36	17392	021918	APRELAS	2017.09.13	Wyeth LLC, US Five Giralda Farms, Madison, New Jersey 07940, Statele Unite ale Americii
37	17422	021868	VIP MAGAZIN PRODUS ÎN MOLDOVA	2017.09.05	MEDIAPRO S.R.L., întreprindere mixtă, MD Bd. Ştefan cel Mare şi Sfânt nr. 162, MD-2004, Chişinău, Republica Moldova
38	17479	021852	BUCHET POLEVŪIE ТВЕТІ БУКЕТ ПОЛЕВЫЕ ЦВЕТЫ	2017.09.14	VIORICA-COSMETIC S.A., MD Str. Mesager nr. 1, MD-2069, Chişinău, Republica Moldova
39	17552	021892	AutoExpert	2017.09.14	Asociaţia Presei Auto din Moldova, asociaţie obştească, MD Str. Armenească nr. 35, of. 7, MD-2012, Chişinău, Republica Moldova
40	17553	021921	CASA PRIVATĂ	2017.09.14	CIUVALSCHI Alexandr, MD Str. Alba-Iulia nr. 196/1, ap. 2, MD-2071, Chişinău, Republica Moldova
41	17556	021955	ОСЕННИЕ	2017.09.20	Otkrytoe aktsionernoe obshchestvo „Kommunarka”, BY 220033, ul. Aranskaya, 18, Minsk, Belarus
42	17558	021974	TERMOZID	2017.09.20	SUPRATEN S.A., MD Str. Petricani nr. 84, MD-2059, Chişinău, Republica Moldova
43	17559	021978	VITAVIT	2017.09.24	VITAPHARM-COM S.R.L., întreprindere mixtă, MD Str. Lenin nr. 9, MD-3805, Comrat, Republica Moldova
44	17560	021979	МОБИЛИЗАЦИЯ	2017.09.21	MONUL Sergiu, MD Str-la Krîlov nr. 12, MD-3300, Tiraspol, Republica Moldova
45	17561	021981	AUTOBOSS	2017.09.24	GAVLIŢCHI Alexei, MD Str. Taşkent nr. 1, MD-2002, Chişinău, Republica Moldova
46	17645	021857	BUCHET ROZOVAIA GHERANI БУКЕТ РОЗОВАЯ ГЕРАНЬ	2017.09.14	VIORICA-COSMETIC S.A., MD Str. Mesager nr. 1, MD-2069, Chişinău, Republica Moldova
47	17647	021928	beauty G	2017.09.17	DIANATUS MANAGEMENT LIMITED, CY Arch. Makariou III, 69, TLAIS TOWER, 3rd floor, Flat/Office 301, 1070, Nicosia, Cipru

1	2	3	4	5	6
48	17649	021950	ЛИСА-ПЛУТОВКА	2017.09.20	Otkrytoe aktsionernoe obshchestvo "Kommunarka", BY 220033, ul. Aranskaya, 18, Minsk, Belarus
49	17650	021956	ОСЕНЬ	2017.09.20	Otkrytoe aktsionernoe obshchestvo "Kommunarka", BY 220033, ul. Aranskaya, 18, Minsk, Belarus
50	17651	021958	ТРОИЦКОЕ ПРЕДМЕСТЬЕ	2017.09.20	Otkrytoe aktsionernoe obshchestvo "Kommunarka", BY 220033, ul. Aranskaya, 18, Minsk, Belarus
51	17654	021990	+ BATTERY	2017.09.25	Oy Sinebrychoff Ab, a limited liability company organized and existing under the laws of Finland, FI Sinebrychoffinaukio 1, FI-04201 KERAVA, Finlanda
52	17835	021980	SPRINT RECORD	2017.09.21	MONUL Sergiu, MD Str-la Krilov nr. 12, MD-3300, Tiraspol, Republica Moldova
53	17836	021965	Sofi	2017.09.21	NOVEX PRIM S.R.L., societate comercială, MD Str. Andrei Doga nr. 28, ap. 12, MD-2024, Chişinău, Republica Moldova
54	17855	021879	oriental house	2017.09.20	APTOLENT PLUS S.R.L., MD Bd. Dacia nr. 31, MD-2060, Chişinău, Republica Moldova
55	17899	021982	ЗЕЛЕНЫЙ ДОКТОР™	2017.09.21	Zacrıtıoe Akşionernoe Obscestvo "Natur Produkt International", RU Krepostnaya 23, Vyborg, Leningradskaya oblasti, 188800, Federaşia Rusă
56	18052	021835	Marcă figurativă	2017.09.03	Fruit Shippers Limited, BS 3rd Floor, Charlotte House, Charlotte Street, P.O. Box N-10051, Nassau, Bahamas
57	18063	021833	MOTO Q	2017.09.03	MOTOROLA, INC., corporaşie organizată şi existentă conform legilor statului Delaware, US 1303 E. Algonquin Road, Schaumburg, Illinois 60196, Statele Unite ale Americii
58	18082	021876	NUTRA MIX	2017.09.06	GFT Ambros S.R.L., MD Str. Mihail Sadoveanu nr. 4/9, ap. 58, MD-2044, Chişinău, Republica Moldova
59	18083	021927	beauty glamour	2017.09.17	DIANATUS MANAGEMENT LIMITED, CY Arch. Makariou III, 69, TLAIS TOWER, 3rd floor, Flat/Office 301, 1070, Nicosia, Cipru
60	18084	021931	Fitto КОРИСИЙ ПРОДУКТ	2017.09.17	ELEMENTOS TRADE LIMITED, CY Avlonos, 1 Maria House 1075, Nicosia, Cipru
61	18088	021972	LUISA PRIMA STRADA	2017.09.21	ITALIAN FASHION S.R.L., MD Str. Cetatea Albă nr. 17, bloc 1, MD-2002, Chişinău, Republica Moldova
62	18239	021895	PHENOM	2017.09.11	Advanced Micro Devices, Inc., corporaşia statului Delaware, US One AMD Place, P.O. Box 3453, Sunnyvale, California 94088, Statele Unite ale Americii
63	18300	021976	PROMO-CARIERA	2017.09.20	P.P. PROMO PLUS S.R.L., MD Bd. Cuza-Vodă nr. 11, ap. 67, MD-2060, Chişinău, Republica Moldova
64	18680	021883	Hubo	2017.09.07	HUBO BELGIE NV, BE Koralenhoeve 35, 2130 Wommelgem, Belgia
65	18681	021897	RESTYLE	2017.09.12	MONUL Sergiu, MD Str-la I. Krilov nr. 12, MD-3300, Tiraspol, Republica Moldova
66	18682	021901	TV3	2017.09.19	TOP-MEDIA S.R.L., MD Str. Nicolai Dimo nr. 7, bloc 3, ap. 138, MD-2068, Chişinău, Republica Moldova
67	18683	021902	TV3	2017.09.19	TOP-MEDIA S.R.L., MD Str. Nicolai Dimo nr. 7, bloc 3, ap. 138, MD-2068, Chişinău, Republica Moldova

## Lista mărcilor valabilitatea înregistrării cărora expiră în septembrie 2018

Se publică următoarele date: numărul curent, numărul de ordine al înregistrării,  
numărul de depozit, denumirea mărcii, data expirării valabilității, titularul și codul țării  
conform normei ST.3 OMPI

Nr. crt.	(111)(116) Nr. înregistrării	(210) Nr. de depozit	(540) Denumirea mărcii	(181/186) Data expirării valabilității	(730) Titular, cod ST.3 OMPI
1	2	3	4	5	6
1	2R 261	001323	BOSTITCH	2018.09.11	Stanley Black & Decker, Inc., US
2	R 6466	008177	NUCILE ȘI NATURA	2018.09.23	BARGUES AGRO INDUSTRIE S.A., filială din Republica Moldova a firmei franceze, MD
3	R 6725	008138	PURINA	2018.09.04	SOCIÉTÉ DES PRODUITS NESTLÉ S.A., CH
4	R 6726	008139	CHOW	2018.09.04	SOCIÉTÉ DES PRODUITS NESTLÉ S.A., CH
5	R 6742	008157	REVLON	2018.09.15	REVLON CONSUMER PRODUCTS CORPORATION, corporație organizată și existentă conform legilor statului Delaware, US
6	R 6743	008158	ALOND	2018.09.15	Pfizer Products Inc., corporație organizată și existentă conform legilor statului Connecticut, US
7	R 6744	008159	GEODON	2018.09.15	Pfizer Products Inc., corporație organizată și existentă conform legilor statului Connecticut, US
8	R 6745	008160	VFEND	2018.09.15	Pfizer Products Inc., corporație organizată și existentă conform legilor statului Connecticut, US
9	R 6746	008161	RELPAK	2018.09.15	Pfizer Inc., corporație organizată și existentă conform legilor statului Delaware, US
10	R 6776	008179	damat	2018.09.24	ORKA TEKSTİL SANAYİ VE TURİZM TİCARET ANONİM ŞİRKETİ, TR
11	R 6777	008180	tween	2018.09.24	ORKA TEKSTİL SANAYİ VE TURİZM TİCARET ANONİM ŞİRKETİ, TR
12	R 6778	008187	TRAILBLAZER	2018.09.29	GENERAL MOTORS LLC, a limited liability company organized and existing under the laws of the State of Delaware, US
13	R 6792	008168	SANA-SOL	2018.09.18	Takeda AS, NO
14	R 6793	008169	САНА-СОЛ	2018.09.18	Takeda AS, NO
15	R 6794	008170	DISCOVERY TRAVEL CHANNEL	2018.09.18	DISCOVERY COMMUNICATIONS, LLC, US
16	R 6808	008141	ARIDON	2018.09.04	ARIDON S.R.L., MD
17	R 6811	008156	PROMISE	2018.09.15	SOCIÉTÉ DES PRODUITS NESTLÉ S.A., CH
18	R 6812	008176	TAC	2018.09.23	ZORLUTEKS TEKSTİL TİCARET VE SANAYİ ANONİM ŞİRKETİ, TR
19	R 6813	008185	FLEISHMAN-HILLARD	2018.09.28	FLEISHMAN-HILLARD INC., US
20	R 6814	008188	MYLOTARG	2018.09.30	Wyeth LLC, US
21	R 6817	008191	ISOCCLASS	2018.09.30	THE TIMKEN COMPANY, US
22	R 6841	008127	n	2018.09.04	ITT Flygt AB, SE
23	R 6919	008129	TAKE 5	2018.09.04	INTERNATIONAL FOODSTUFFS CO, AE
24	R 6921	008131	GOTCHA	2018.09.04	INTERNATIONAL FOODSTUFFS CO, AE
25	R 6925	008135	TOFFEE TREASURES	2018.09.04	INTERNATIONAL FOODSTUFFS CO, AE
26	R 6936	008192	RALPH LAUREN ROMANCE	2018.09.30	THE POLO/LAUREN COMPANY, L.P., US
27	R 7109	008162	TydenBrammall	2018.09.17	BRAMMALL, INC., US
28	R 7189	008152	alba	2018.09.15	Compania LACTALIS-ALBA S.R.L., întreprindere cu capital străin, MD

**MD - BOPI 4/2018**

1	2	3	4	5	6
29	R 7190	008153	alba	2018.09.15	Compania LACTALIS-ALBA S.R.L., întreprindere cu capital străin, MD
30	R 7191	008154	Marcă figurativă	2018.09.15	Compania LACTALIS-ALBA S.R.L., întreprindere cu capital străin, MD
31	R 7346	008163	HITACHI	2018.09.17	KABUSHIKI KAISHA HITACHI SEISAKUSHO (d.b.a. HITACHI, Ltd.), JP
32	R 7347	008164	Marcă figurativă	2018.09.17	KABUSHIKI KAISHA HITACHI SEISAKUSHO (d.b.a. HITACHI, Ltd.), JP
33	R 7403	008166	Marcă figurativă	2018.09.18	UNITED TECHNOLOGIES CORPORATION, US
34	R 7404	008167	United Technologies	2018.09.18	UNITED TECHNOLOGIES CORPORATION, US
35	R 8054	008178	House of donuts	2018.09.24	HOUSE OF DONUTS INTERNATIONAL, KY
36	18333	024091	СЕРТОХЛОРАЛ СЕРТОХЛОРАЛЬ	2018.09.01	HIDROCHIM S.R.L., MD
37	18436	024222	Monte Carlo fresh SUPER SLIMS	2018.09.11	Japan Tobacco Inc., JP
38	18437	024223	Monte Carlo intrigue SUPER SLIMS	2018.09.11	Japan Tobacco Inc., JP
39	18438	024225	Monte Carlo silk SUPER SLIMS	2018.09.11	Japan Tobacco Inc., JP
40	18491	024209	MESOGIOS	2018.09.10	MESOGIOS S.R.L., întreprindere mixtă, MD
41	18492	024229	CR CASARREDO	2018.09.12	ERGOLEMN S.R.L., MD
42	18495	024092	TABIDEZ 56	2018.09.01	HIDROCHIM S.R.L., MD
43	18500	024284	5 дней	2018.09.30	DMITRIEVA Olga, MD
44	18501	024286	POEME DU VIN	2018.09.24	CASTEL MIMI S.R.L., MD
45	18505	024279	NU-FILM	2018.09.19	MILLER CHEMICAL & FERTILIZER, LLC, US
46	18506	024285	VINE HOUSE	2018.09.24	CASTEL MIMI S.R.L., MD
47	18542	024237	Almedi G	2018.09.17	ALMEDI GRUP S.R.L., MD
48	18551	024290	Aquastar	2018.09.23	AQUASTART GRUP S.R.L., societate comercială, MD
49	18555	024291	BROKER	2018.09.22	MONUL Sergiu, MD
50	18556	024292	SMSLIFE	2018.09.22	MONUL Sergiu, MD
51	18557	024295	VOLKSDRINK	2018.09.23	ZUSMAN Lev, MD
52	18564	024242	CRINELA	2018.09.16	CRINELA S.R.L., MD
53	18574	024176	NAPOLEON PALACE	2018.09.02	CASINO NATIONAL GROUP S.R.L., întreprindere mixtă, MD
54	18575	024320	PULMOXOL	2018.09.30	Ahmet Melih Şahin, TR
55	18601	024298	DE LUXE	2018.09.24	SHIMON Leonid, UA
56	18605	024180	FASHION CAFE	2018.09.05	ELIT CENTRU S.R.L., agenție de modele, MD
57	18606	024183	Matezzy	2018.09.02	VITASANMAX S.R.L., MD
58	18629	024277	SAVANA	2018.09.19	SUPRATEN PLUS S.R.L., societate comercială, MD
59	18630	024310	Ne vedem la MallDova!	2018.09.26	LEMI INVEST S.A., întreprindere cu capital străin, MD
60	18634	024228	ВІВІТРОП	2018.09.10	Alkermes, Inc., a Pennsylvania Corporation, US
61	18640	024230	linia H <sub>2</sub> O	2018.09.17	VITASANMAX S.R.L., MD
62	18647	024239	D-POWER NGK	2018.09.15	NGK SPARK PLUG CO., LTD., JP
63	18648	024240	D-POWER NGK	2018.09.15	NGK SPARK PLUG CO., LTD., JP
64	18657	024296	PENTHOUSE	2018.09.23	General Media Communications, Inc., US
65	18707	024163	PRODUCT OF SBM group	2018.09.17	ELECTROPRIM R.S. S.R.L., MD
66	18708	024165	HANDER	2018.09.17	ELECTROPRIM R.S. S.R.L., MD
67	18758	024203	FASHION AVENUE	2018.09.05	ELIT CENTRU S.R.L., agenție de modele, MD
68	18759	024205	MOBILIER.MD Professional furniture solutions	2018.09.12	LAMACCES S.R.L., societate comercială, MD



1	2	3	4	5	6
69	18782	024246	CEL MAI BUN ajutor la bucătăria dumneavoastră MISTER COOK	2018.09.24	FLOAREA SOARELUI S.A., MD
70	18783	024247	ЛУЧШИЙ помошник на вашей кухне МИСТЕР КУК	2018.09.24	FLOAREA SOARELUI S.A., MD
71	18784	024248	THE BEST assistant in your kitchen MISTER COOK	2018.09.24	FLOAREA SOARELUI S.A., MD
72	18792	024265	AVONEX QUICKCLICK	2018.09.18	Biogen MA Inc., a Massachusetts corporation, US
73	18814	024241	Marcă figurativă	2018.09.15	INTEL CORPORATION, corporație organizată și existentă conform legilor statului Delaware, US
74	18845	024213	INTRU	2018.09.08	INTEL CORPORATION, corporație organizată și existentă conform legilor statului Delaware, US
75	18846	024231	POET	2018.09.11	Motorola Trademark Holdings, LLC, US
76	18847	024256	RAINWAY	2018.09.17	Tovarištvo z obmejenoiu vidpovidalinstiu "VODOSTICINI SÍSTEMI", UA
77	18848	024257	Marcă figurativă	2018.09.17	Tovarištvo z obmejenoiu vidpovidalinstiu "VODOSTICINI SÍSTEMI", UA
78	18849	024301	keff	2018.09.24	Sano-Brunos Enterprises Ltd., IL
79	18850	024302	Créma	2018.09.24	Sano-Brunos Enterprises Ltd., IL
80	18851	024303	ORBITOL	2018.09.24	Sano-Brunos Enterprises Ltd., IL
81	18852	024304	sano MEDIC HYGIENIC	2018.09.24	Sano-Brunos Enterprises Ltd., IL
82	18853	024305	Créma ê mineral	2018.09.24	Sano-Brunos Enterprises Ltd., IL
83	18867	024164	De FORT	2018.09.17	ELECTROPRIM R.S. S.R.L., MD
84	18891	024245	MEȘTERUL <i>Manole</i> pentru LEMN	2018.09.17	SUPRATEN S.A., MD
85	18927	024266	AVONEX CERTIPEN	2018.09.18	Biogen MA Inc., a Massachusetts corporation, US
86	18931	024212	GYNOPHILUS	2018.09.08	Laboratoires Lyocentre, FR
87	18938	024221	GLAMOUR TIME	2018.09.10	KALENYUK Oleksandr, UA
88	18962	024191	MEMODEX МЕМОДЕКС	2018.09.02	"OLAINFARM" Akciju Sabiedriba, LV
89	18963	024192	VAZONAT ВАЗОНАТ	2018.09.02	"OLAINFARM" Akciju Sabiedriba, LV
90	18986	024188	KENT HD: TASTE RELEASED INVENTING Taste Transmission Technologies	2018.09.01	British American Tobacco (Brands) Inc., US
91	18990	024195	apreciatta	2018.09.03	BRF S.A., BR
92	18991	024329	WHITE GARDEN	2018.09.30	The Procter & Gamble Company, US
93	19006	024321	AKSEN FORT	2018.09.30	Ahmet Melih Şahin, TR
94	19008	024315	A ASCENSUS	2018.09.29	ASCENSUS CAPITAL S.R.L., societate comercială, MD
95	19009	024316	"Afaceri fara frontiere"	2018.09.29	ASCENSUS CAPITAL S.R.L., societate comercială, MD
96	19013	024190	SIMSIM	2018.09.09	GSM LIBERTY S.R.L., întreprindere mixtă, MD
97	19016	024199	O-GO-GO	2018.09.10	COROLIOV Nichita-Service, întreprindere individuală, MD
98	19018	024254	ZED DIGITAL	2018.09.25	TARGET ADVERTISING S.R.L, MD
99	19031	024312	Indomie	2018.09.26	PT Indofood Sukses Makmur Tbk, ID
100	19060	024210	Розмай	2018.09.08	OFUTIN Olexandr, UA
101	19061	024249	TRIVIAN	2018.09.24	JEX-B S.R.L., societate comercială, MD
102	19062	024268	CUPIDON FARM	2018.09.22	CSK GRUP PLUS S.R.L., MD
103	19074	024258	VICTORIA <i>Shopping</i>	2018.09.19	VICTORIABANK S.A., bancă comercială, MD
104	19095	024207	EȘAPAMENT SERVICE	2018.09.09	EȘAPAMENT Service S.R.L., MD

**MD - BOPI 4/2018**

1	2	3	4	5	6
105	19097	024263	ID INVESTIGATION DISCOVERY	2018.09.18	DISCOVERY COMMUNICATIONS, LLC, US
106	19098	024264	Marcă figurativă	2018.09.18	KIMBERLY-CLARK WORLDWIDE, INC., US
107	19174	024161	ODISSEIA EDEN	2018.09.03	PODOROJNEAIA PLUS S.R.L., MD
108	19176	024201	VALENTA	2018.09.05	CHISELIOV Aliona, MD
109	19223	024061	TEHNOWELD	2018.09.01	PARTENER S.R.L., societate comercială, RO
110	19229	024211	BrandAid	2018.09.23	PERTSIIA Valentin, UA
111	19269	024162	TRANCE DREAMS	2018.09.08	EFES VITANTA MOLDOVA BREWERY S.A., întreprindere mixtă, MD
112	19277	024293	KVASNIK	2018.09.23	GUȚU Serghei, MD
113	19338	024331	AQUA FLOWER	2018.09.30	The Procter & Gamble Company, US
114	19463	024187	DEX	2018.09.01	PIDTYCHENKO Volodymyr, UA
115	19464	024204	DIGITAS	2018.09.05	Publicis Groupe S.A., FR
116	19465	024218	Розмай	2018.09.10	OFUTIN Olexandr, UA
117	19606	024283	7 дней здоровья	2018.09.30	DMITRIEVA Olga, MD
118	19658	024252	ManOpera	2018.09.24	LOPATENCO Iurie, MD
119	19680	024208	VOGUE PLATINE	2018.09.05	American-Cigarette Company (Overseas) Limited, CH
120	19693	024232	VIFERON	2018.09.11	"FERON" S.R.L., RU
121	19738	024267	FLIRT	2018.09.18	BASF SE, DE
122	19804	024330	MEADOW BREEZE	2018.09.30	The Procter & Gamble Company, US
123	19862	024294	SCHNAPSMAN	2018.09.23	ZUSMAN Lev, MD
124	20003	024318	ASIA CLUB	2018.09.29	IVANOV Andrei, MD
125	20045	024224	MONTE CARLO FANTASY SUPER SLIMS MC	2018.09.11	JapanTobacco Inc., JP
126	20056	024269	PROFITHERM	2018.09.19	SUPRATEN PLUS S.R.L., societate comercială, MD
127	20089	024260	AMERICAN BLEND BOND STREET CLASSIC SELECTION	2018.09.18	PHILIP MORRIS BRANDS SARL, CH
128	20090	024261	AMERICAN BLEND BOND STREET FINE SELECTION	2018.09.18	PHILIP MORRIS BRANDS SARL, CH
129	20091	024262	AMERICAN BLEND BOND STREET SPECIAL SELECTION	2018.09.18	PHILIP MORRIS BRANDS SARL, CH
130	20104	024253	PARADIS	2018.09.23	BEȘLIU Vladimir, MD
131	20192	024326	Z OUTLET	2018.09.30	MACARI Valeriu, MD SAMBURSCAIA Angela, MD
132	20221	024227	FOX RETRO	2018.09.10	Twentieth Century Fox Film Corporation, a corporation existing under the laws of the State of Delaware, US
133	20298	024233	Flowers city	2018.09.11	BESARAB ALA, întreprindere individuală, MD
134	20570	024314	SAMSONITE	2018.09.26	SAMSONITE IP HOLDINGS S.A R.L., LU
135	20637	024157	Excellence Medical center	2018.09.02	EXCELLENCE S.R.L., întreprindere mixtă, MD
136	20638	024159	Emc	2018.09.02	EXCELLENCE S.R.L., întreprindere mixtă, MD
137	20734	024287	ARTEX	2018.09.22	SHIMON Leonid, UA
138	20735	024288	APTEKC	2018.09.22	SHIMON Leonid, UA
139	20891	024319	MAGNAT	2018.09.30	RENAISSANCE PERFECT S.R.L., întreprindere cu capital străin, MD
140	21678	024311	OptiMa	2018.09.26	MININ ALEXANDR, întreprindere individuală, MD
141	21710	024250	REGENCY HILLS	2018.09.25	MAGMA-AVÎNT S.R.L., MD

## Lista duplicatelor certificatelor de înregistrare a mărcilor

Se publică următoarele date: numărul curent, numărul de ordine al înregistrării, titularul, codul țării conform normei ST.3 OMPI, data eliberării duplicatului

Nr. crt.	(111) Nr. de ordine al înregistrării	(730) Titular, cod ST.3 OMPI	Data eliberării duplicatului
1	28371	BRADU Alina, MD Str. M. Lomonosov nr. 39, ap. 31, MD-2028, Chișinău, Republica Moldova	2018.03.28

## FC4L Lista desenelor și modelelor industriale respinse

Se publică următoarele date: numărul curent, numărul de depozit, data de depozit, numărul de desene și modele industriale, data adoptării hotărârii de respingere, numărul BOPI în care a fost publicată cererea

Nr. crt.	(21) Nr. de depozit	(22) Data de depozit	(28) Nr. de desene și modele industriale	Data adoptării hotărârii de respingere	(43) Nr. BOPI
1	f 2016 0056	2016.10.28	4	2018.03.15	6/2017
2	f 2017 0010	2017.03.11	1	2018.03.26	7/2017
3	f 2017 0012	2017.04.05	33	2018.03.03	7/2017

## FC9L Lista desenelor și modelelor industriale respinse în Republica Moldova conform Aranjamentului de la Haga, aranjate în ordinea numerelor de înregistrare internațională

Se publică următoarele date: numărul curent, numărul înregistrării internaționale, data înregistrării internaționale, data priorității, titularul, codul țării conform normei ST.3 OMPI, denumirea desenului și modelului industrial, clasele conform CIDMI, (numărul desenului și modelului industrial), numărul Buletinului de Desene și Modele Internaționale (IDB) în care a fost publicată cererea de înregistrare

Nr. crt.	(11) Nr. înregistrării	(15) Data înregistrării  (23)(30) <b>Prioritate</b>	(73) Titular, cod ST.3 OMPI	(54) Denumirea desenului și modelului industrial	(51) Clase	(20) (nr. desenului și modelului industrial)	Nr. IDB
1	DM/096672	2017.05.04	TRI STAR LTD, UA	Etichete pentru ambalaje / Labels for packaging / Etiquettes pour emballages	19-08	3 (1, 2, 3)	27/2017

**MK4L Lista certificatelor de înregistrare  
a desenelor și modelelor industriale al căror termen  
de valabilitate a expirat (inclusiv termenul de grație)  
conform art. 14 din Legea nr. 161-XVI/2007**

Se publică următoarele date: numărul curent, titularul și adresa, codul țării conform  
normei ST.3 OMPI, numărul certificatului, numărul de depozit, data de depozit,  
data expirării termenului de valabilitate

Nr. crt.	(73) Titular și adresa, cod ST.3 OMPI	(11) Nr. certificatului	(21) Nr. de depozit	(22) Data de depozit	(18) Data expirării termenului de valabilitate
1	BEST CONCRETE S.R.L., ÎNȚREPRINDERE MIXTĂ, MD Str. Alexandru cel Bun nr. 10, MD-6801, Ialoveni, Republica Moldova	1442	f 2012 0091	2012.09.19	2017.09.19
2	LAVINA GRUP S.R.L., MD Str. 27 August nr. 96, MD-2003, Durlești, Chișinău, Republica Moldova	1444	f 2012 0087	2012.09.12	2017.09.12
3	BEST CONCRETE S.R.L., ÎNȚREPRINDERE MIXTĂ, MD Str. Alexandru cel Bun nr. 10, MD-6801, Ialoveni, Republica Moldova	1446	f 2012 0092	2012.09.19	2017.09.19
4	CHEIBAȘ Vadim, MD Str. Prepeleței nr. 5, bloc 1, MD-2011, Chișinău, Republica Moldova  JALOPA Nicolae, MD Str. Ginta Latină nr. 15, bloc 2, ap. 111, MD-2044, Chișinău, Republica Moldova  MOLOJEN Vladimir, MD Bd. Ștefan cel Mare și Sfânt nr. 3, ap. 109, MD-2001, Chișinău, Republica Moldova  ȚVIRCUN Victor, MD Str. Alba-Iulia nr. 10, ap. 24, MD-2064, Chișinău, Republica Moldova	1449	f 2012 0089	2012.09.14	2017.09.14
5	INSTITUȚIA MEDICO-SANITARĂ PUBLICĂ, CENTRUL NAȚIONAL ȘTIINȚIFICO- PRACTIC DE MEDICINĂ URGENTĂ, MD Str. Toma Ciorbă nr. 1, MD-2004, Chișinău, Republica Moldova	1537	f 2012 0093	2012.09.25	2017.09.25

## Lista eratelor

Se publică următoarele date: numărul curent, obiectul de proprietate industrială, numărul și data depozitului, numărul titlului de protecție, numărul BOPI, datele inițiale care au fost publicate, datele rectificate

Nr. crt.	OPI	Nr. și data de depozit	Nr. titlului de protecție	Nr. BOPI	Date inițiale	Date rectificate
1	Cerere înregistrare a mărcii	041216 2017.10.21	-	12/2017	(220) 2017.10.21	(220) 2017.09.21
2	Cerere de înregistrare a mărcii	038714	-	6/2016	(730) Str. Păcii nr. 24, MD-2003, Durlești, Chișinău, Republica Moldova	(730) Str. Păcii nr. 94, MD-2003, Durlești, Chișinău, Republica Moldova
3	Cereri de înregistrare a mărcilor	041789 041808	-	3/2018	(730) BMJ INDUSTRIES FZ-LLS, AE	(730) BMJ INDUSTRIES FZ-LLC, AE
4	Cerere de înregistrare a mărcii	040972 2017.08.02	-	9/2017	03.05.03 26.04.04 27.05.08 27.05.11 29.01.14	03.01.08 25.03.05 27.05.08 27.05.11 29.01.14



# VII


## **Comisia de Contestații a AGEPI / Appeals Board of AGEPI**

**Î**n prezenta Secțiune se publică informații privind rezultatele examinării contestațiilor depuse la Comisia de Contestații a AGEPI.



**T**his Section publishes information on the results of examination of appeals lodged with the Appeals Board of AGEPI.




## Lista contestațiilor examinate la Comisia de Contestații în luna martie 2018, în privința cărora procedura a fost finalizată

Se publică următoarele date: numărul curent, denumirea OPI, numărul și data depozitului, numărul titlului de protecție, solicitantul sau titularul, contestatarul, data depunerii și obiectul contestației, data pronunțării hotărârii, rezultatul examinării contestației

Nr. crt.	Denumirea OPI Nr. și data depozitului/ Nr. titlului de protecție Solicitant / Titular	Contestatar	Data depunerii și obiectul contestației	Data pronunțării hotărârii	Rezultatul examinării contestației
1	2	3	4	5	6
1	Marcă națională ГЕРЦЕГОВИНА ФЛОП  038422 2016.03.01  MOREN GROUP S.A., LV	MOREN GROUP S.A., LV	2017.09.04 Împotriva Deciziei de respingere totală a cererii de înregistrare a mărcii	2018.03.01	<b>1. Se respinge</b> revendicarea contestatarului. <b>2. Se menține</b> în vigoare Decizia Direcției mărci și design industrial din 2017.08.21. <b>3. Se transmite</b> dosarul în arhivă.
2	Marcă națională   038033 2015.12.10  STEȚCO Valentina, MD	STEȚCO Valentina, MD	2017.11.07 Împotriva Deciziei de respingere totală a cererii de înregistrare a mărcii	2018.03.01	<b>1. Se acceptă</b> revendicarea contestatarului. <b>2. Se abrogă</b> Decizia Direcției mărci și design industrial din 2017.08.30 și <b>se acceptă</b> înregistrarea mărcii solicitate pentru totalitatea serviciilor revendicate în cerere din clasele 35, 38, 41. <b>3. Se transmite</b> dosarul în Direcția mărci și design industrial pentru continuarea procedurilor.
3	Marcă internațională TITAN  IR 538810 1989.05.19  FUCHS PETROLUB SE, DE	FUCHS PETROLUB SE, DE	2014.07.21 Împotriva Deciziei de respingere totală a cererii de înregistrare a mărcii	2018.03.01	<b>1. Se respinge</b> revendicarea contestatarului. <b>2. Se menține</b> în vigoare Decizia Departamentului Mărci, Modele și Desene Industriale din 2014.05.08. <b>3. Se transmite</b> dosarul în Direcția mărci și design industrial pentru continuarea procedurilor.



1	2	3	4	5	6
4	<p>Marcă internațională</p>  <p>ONLINE CFD TRADING</p> <p>IR 1296823 2015.11.19</p> <p>OCM HOLDINGS LTD, CY</p>	OCM HOLDINGS LTD, CY	2017.11.06 Împotriva Deciziei de respingere parțială a cererii de înregistrare a mărcii	2018.03.01	<p><b>1. Se acceptă</b> parțial revendicarea contestatarului.</p> <p><b>2. Se abrogă</b> Decizia Direcției mărci și design industrial din 2017.09.06 și <b>se acceptă</b> protecția mărcii solicitate pentru totalitatea produselor și serviciilor revendicate în cerere din clasele 09, 35, 36, 41. Dreptul exclusiv nu se va extinde asupra elementelor verbale "ONLINE TRADING", "CFD".</p> <p><b>3. Se transmite</b> dosarul în Direcția mărci și design industrial pentru continuarea procedurilor.</p>
5	<p>Marcă națională</p> <p>ALBACHER</p> <p>036742 2015.03.19</p> <p>EFES VITANTA MOLDOVA BREWERY S.A., întreprindere mixtă, MD</p>	S.C. ROMAQUA GROUP S.A., RO	2016.05.12 Împotriva înregistrării mărcii	2018.03.02	<p><b>1. A înceta</b> procedura de examinare a contestației.</p> <p><b>2. A transmite</b> dosarul în arhivă.</p>
6	<p>Marcă națională</p> <p>DORFER</p> <p>036743 2015.03.19</p> <p>EFES VITANTA MOLDOVA BREWERY S.A., întreprindere mixtă, MD</p>	S.C. ROMAQUA GROUP S.A., RO	2016.05.12 Împotriva înregistrării mărcii	2018.03.02	<p><b>1. A înceta</b> procedura de examinare a contestației.</p> <p><b>2. A transmite</b> dosarul în arhivă.</p>
7	<p>Marcă națională</p> <p>ДБА АИСТА</p> <p>039463 2016.09.09</p> <p>VINĂRIA-BARDAR S.A., întreprindere mixtă, fabrică de vinuri, MD</p>	VINĂRIA-BARDAR S.A., întreprindere mixtă, fabrică de vinuri, MD	2017.10.16 Împotriva Deciziei de respingere totală a cererii de înregistrare a mărcii	2018.03.02	<p><b>1. Se respinge</b> revendicarea contestatarului.</p> <p><b>2. Se menține</b> în vigoare Decizia Direcției mărci și design industrial din 2017.08.11.</p> <p><b>3. Se transmite</b> dosarul în arhivă.</p>
8	<p>Marcă națională</p>  <p>VATRA</p> <p>037194 2015.06.16</p> <p>GOGU Marin, MD</p>	GOGU Marin, MD	2016.07.25 Împotriva Deciziei de respingere totală a cererii de înregistrare a mărcii	2018.03.06	<p><b>1. Se respinge</b> revendicarea contestatarului.</p> <p><b>2. Se menține</b> în vigoare Decizia Direcției mărci și design industrial din 2016.05.24.</p> <p><b>3. Se transmite</b> dosarul în arhivă.</p>

1	2	3	4	5	6
9	<p>Marcă internațională</p>  <p>IR 1038476 2010.02.24</p> <p>Obshchestvo s ogranichennoy otvetstvennostyu "Vitex-S", RU</p>	<p>Obshchestvo s ogranichennoy otvetstvennostyu "Vitex-S", RU</p>	<p>2017.12.08 Împotriva Deciziei de respingere parțială a cererii de înregistrare a mărcii</p>	<p>2018.03.02</p>	<p><b>1. Se acceptă</b> revendicarea contestatarului. <b>2. Se abrogă</b> Decizia Direcției mărci și design industrial din 2017.10.13 și <b>se acceptă</b> protecția mărcii solicitate pentru totalitatea produselor și serviciilor revendicate în cerere din clasele 09, 25, 28, 35. <b>3. Se transmite</b> dosarul în Direcția mărci și design industrial pentru continuarea procedurilor.</p>
10	<p>Marcă internațională</p>  <p>IR 1296446 2015.10.19</p> <p>Tovarystvo z obmezhenoiu vidpovidalnistiu "Kompaniia "Liberti Ukraina", UA</p>	<p>Tovarystvo z obmezhenoiu vidpovidalnistiu "Kompaniia "Liberti Ukraina", UA</p>	<p>2017.12.27 Împotriva Deciziei de respingere parțială a cererii de înregistrare a mărcii</p>	<p>2018.03.02</p>	<p><b>1. Se acceptă</b> parțial revendicarea contestatarului. <b>2. Se abrogă</b> Decizia Direcției mărci și design industrial din 2017.09.06 și <b>se acceptă</b> protecția mărcii solicitate pentru totalitatea produselor revendicate în cerere din clasa 29, cu excepția: "uleiuri și grăsimi comestibile", precum și pentru totalitatea produselor și serviciilor revendicate în cerere din clasele 30, 35. <b>3. Se transmite</b> dosarul în Direcția mărci și design industrial pentru continuarea procedurilor.</p>
11	<p>Marcă internațională</p>  <p>IR 1305243 2016.04.27</p> <p>FERRER INTERNACIONAL, S.A., ES</p>	<p>FERRER INTERNACIONAL, S.A., ES</p>	<p>2017.11.06 Împotriva Deciziei de respingere parțială a cererii de înregistrare a mărcii</p>	<p>2018.03.02</p>	<p><b>1. Se respinge</b> revendicarea contestatarului. <b>2. Se menține</b> în vigoare Decizia Direcției mărci și design industrial din 2017.09.11. <b>3. Se transmite</b> dosarul în Direcția mărci și design industrial pentru continuarea procedurilor.</p>
12	<p>Marcă internațională</p> <p>SWATCH ONE MORE THING</p> <p>IR 1261460 2015.05.22</p> <p>SWATCH AG (SWATCH SA) (SWATCH LTD), CH</p>	<p>Apple Inc., US</p>	<p>2017.09.06 Împotriva înregistrării mărcii</p>	<p>2018.03.02</p>	<p><b>1. Se respinge</b> revendicarea contestatarului. <b>2. Se menține</b> în vigoare Decizia Direcției mărci și design industrial din 2017.07.07. <b>3. Se transmite</b> dosarul în Direcția mărci și design industrial pentru continuarea procedurilor.</p>
13	<p>Marcă internațională</p> <p>ONE MORE THING</p> <p>IR 1261461 2015.05.22</p> <p>SWATCH AG (SWATCH SA) (SWATCH LTD), CH</p>	<p>Apple Inc., US</p>	<p>2017.09.06 Împotriva înregistrării mărcii</p>	<p>2018.03.02</p>	<p><b>1. Se respinge</b> revendicarea contestatarului. <b>2. Se menține</b> în vigoare Decizia Direcției mărci și design industrial din 2017.07.07. <b>3. Se transmite</b> dosarul în Direcția mărci și design industrial pentru continuarea procedurilor.</p>

**Erată**  
**în Lista contestațiilor examinate la Comisia de contestații**  
**în luna ianuarie 2018 în privința cărora procedura a fost finalizată**  
 publicată în BOPI nr. 2/2018, la pag. 207 în loc de:

7	Marcă internațională <b>FARINGOSEPT</b>  IR 1045371 2010.06.10  S.C. TERAPIA S.A., RO	S.C. TERAPIA S.A., RO	2017.07.10 Împotriva Deciziei de respingere totală a cererii de înregistrare a mărcii	2018.01.25	1. <b>Se acceptă</b> revendicarea contestatarului. 2. <b>Se abrogă</b> Decizia Direcției mărci și design industrial din 2017.05.12 și <b>se acceptă</b> protecția mărcii solicitate pentru totalitatea produselor revendicate în cerere din clasa 05. 3. <b>Se transmite</b> dosarul în Direcția mărci și design industrial pentru continuarea procedurilor.
---	------------------------------------------------------------------------------------------------------------	--------------------------	------------------------------------------------------------------------------------------------------	------------	-----------------------------------------------------------------------------------------------------------------------------------------------------------------------------------------------------------------------------------------------------------------------------------------------------------------------------------------------------------------------------------

se va citi:

7	Marcă internațională <b>FARINGOSEPT</b>  IR 1045371 2010.06.10  S.C. TERAPIA S.A., RO	S.C. TERAPIA SA, RO	2017.07.10 Împotriva Deciziei de respingere totală a cererii de înregistrare a mărcii	2018.01.25	1. <b>Se acceptă</b> revendicarea contestatarului. 2. <b>Se abrogă</b> Decizia Direcției mărci și design industrial din 2017.05.12 și <b>se acceptă</b> protecția mărcii solicitate pentru „produse farmaceutice sub formă de fiole injectabile, tablete și drajeuri și orice alte forme farmaceutice, destinate prevenirii și tratamentului afecțiunilor oro- faringiene” din clasa 05. 3. <b>Se transmite</b> dosarul în Direcția mărci și design industrial pentru continuarea procedurilor.
---	------------------------------------------------------------------------------------------------------------	------------------------	------------------------------------------------------------------------------------------------------	------------	-------------------------------------------------------------------------------------------------------------------------------------------------------------------------------------------------------------------------------------------------------------------------------------------------------------------------------------------------------------------------------------------------------------------------------------------------------------------------------------------------------------------------------



# IX

## **Decizii ale instanțelor judecătorești / Court decisions**

### **Cu privire la anularea administrării fiduciare asupra patrimoniului „MOLDOVAHIDROMAȘ” S.A., societate comercială**

Întru executarea Deciziei Curții de Apel Chișinău din 02.03.2018 (dosar nr. 2rc-419/17) privind respingerea cererii de asigurare a acțiunii prin care s-a solicitat instituirea administrării fiduciare asupra patrimoniului MOLDOVAHIDROMAȘ S.A., societate comercială, c/f 1002600041077:

- se anulează interdicția privind modificarea statutului juridic al mărcilor nr. 2R 475 din 20.04.1994, nr. 2R 2883 din 22.12.1994, nr. R 10483 din 23.05.2003 și al brevetelor de invenție nr. 725 din 01.04.2013, nr. 2246 din 28.09.2001, nr. 2460 din 28.09.2001, nr. 2432 din 28.09.2001, înregistrate pe numele titularului MOLDOVAHIDROMAȘ S.A., societate comercială, c/f 1002600041077, aplicată în baza Încheierii Judecătorei Comerciale de Circumscripție mun. Chișinău din 23.09.2015, prin Ordinul Directorului General AGEPI nr. 185 din 22.10.2015;

- se reia orice procedură legală ce ține de modificarea statutului juridic al mărcilor nr. 2R 475 din 20.04.1994, nr. 2R 2883 din 22.12.1994, nr. R 10483 din 23.05.2003 și al brevetelor de invenție nr. 725 din 01.04.2013, nr. 2246 din 28.09.2001, nr. 2460 din 28.09.2001, nr. 2432 din 28.09.2001, inclusiv transmiterea drepturilor asupra acestora.

### **Cu privire la aplicarea sechestrului asupra OPI, înregistrate pe numele titularului Romano Exim Trading S.R.L., societate comercială**

Întru executarea Încheierii Judecătorei Chișinău (sediul Centru) din 26.02.2018 (nr. dosar 2i-117/18) privind admiterea spre examinare a cererii introductive privind intentarea procesului de insolvență și aplicarea sechestrului asupra bunurilor debitorului S.R.L. ROMANO EXIM TRADING, c/f 1006600016789:

- se aplică sechestrul asupra mărcii nr. 20469 din 03.11.2009, înregistrate pe numele titularului Romano Exim Trading S.R.L., societate comercială, Str. Mălina Mică nr. 68/1, MD-2025, Chișinău, Republica Moldova;

- pe perioada aplicării sechestrului, se admite efectuarea procedurilor legale ce țin de modificarea statutului juridic a mărcii sus-menționate, cu condiția prezentării acordului expres al administratorului provizoriu Adrian Panciuc, deținător al autorizației nr. 98 din 14.01.2015.

### **Cu privire la anularea interdicției aplicate asupra OPI, înregistrate pe numele titularului MIHALACHI Ruslan**


Întru executarea Încheierii Executorului judecătoresc Buzadji Olga nr. 008s-235r/2018 din 10.03.2018 privind anularea măsurilor de asigurare aplicate asupra bunurilor debitorului MIHALACHI Ruslan, c/p 0981407030877:

- se anulează interdicția asupra operelor literare conform certificatelor seria OL nr. 2578, OL nr. 2631, OL nr. 2263, OL nr. 1495, OL nr. 1719, OL nr. 3927, înregistrate pe numele titularului MIHALACHI Ruslan, c/p 0981407030877, aplicată în baza Încheierii Executorului judecătoresc Buzadji Olga nr. 008s-194/2017 din 06.12.2017, prin Ordinul Directorului General AGEPI nr. 05 din 16.01.2018;

- se reia orice procedură legală ce ține de statutul juridic al OPI sus-menționate, inclusiv transmiterea drepturilor asupra acestora.

**Cu privire la executarea Hotărârii Judecătorei  
Chișinău (sediul Râșcani) din 22.12.2017  
privind decăderea parțială din drepturi a  
titularului mărcii naționale  nr. 21040**

Întru executarea Hotărârii Judecătorei Chișinău (sediul Râșcani) din 22.12.2017, în pricina civilă la cererea de chemare în judecată depusă de BC "Mobiasbancă-Groupe Societe Generale" SA împotriva Monul Sergiu, intervenient accesoriu AGEPI privind decăderea parțială din drepturi asupra mărcii naționale nr. 21040, în temeiul art. 14 și art. 20 alin. (1) lit. a), alin. (2) ale Legii nr. 38/2008 privind protecția mărcilor:

- este decăzut din drepturile asupra mărcii naționale  nr. 21040 din 10.06.2008 pentru serviciile din clasa 36 conform CIPS, titularul MONUL Sergiu, Str-Ia I. Krîlov nr. 12, MD-3300, Tiraspol, Republica Moldova, începând cu data de 15.02.2017.

**Cu privire la executarea Deciziei Curții de Apel Chișinău  
din 30.11.2017 privind casarea hotărârii Judecătorei  
Chișinău (sediul Râșcani) din 06.03.2017 și  
decăderea parțială din drepturi a titularului  
mărcii internaționale **ISE** nr. IR 967403**

Întru executarea Deciziei Colegiului Civil al Curții de Apel Chișinău din 30.11.2017 privind admiterea apelului și casarea hotărârii Judecătorei Chișinău, sediul Râșcani, din 06.03.2017, în pricina civilă la cererea de chemare în judecată depusă de Imtron GmbH împotriva Istanbul Menkul Kiyemetler Borsasi, intervenient accesoriu AGEPI privind decăderea parțială din drepturile asupra mărcii internaționale **ISE** nr. IR 967403, în temeiul art. 14 și art. 20 alin. (1) lit. a), alin. (2) ale Legii nr. 38/2008 privind protecția mărcilor:

- este decăzut din drepturile asupra mărcii internaționale **ISE** nr. IR 967403 din 20.09.2007 pentru produsele din clasele 09 și 16 conform CIPS, titularul ISTANBUL MENKUL KIYMETLER BORSASI, Resitpasa Mahallesi Tuncay Artun Cad. TR-34467 EMIRGAN-ISTANBUL (TR), începând cu data de 30.05.2016.

**Cu privire la aprobarea modificărilor și completărilor  
ce se operează în Ordinul Directorului General nr. 172  
din 25.08.2016 și cu privire la menținerea sechestrului  
asupra OPI, înregistrate pe numele titularului COSTAVINEX S.R.L.**

Întru executarea Încheierii Judecătorei Hîncești, sediul Central din 02.02.2018 (dosar nr. Zi-4/18) prin care s-a dispus aplicarea sechestrului pe bunurile debitorului COSTAVINEX S.R.L., IDNO 1008600058792:

- se menține sechestrul asupra mărcii nr. 24585 din 30.11.2012 și mărcii internaționale nr. IR 1151025 din 08.02.2013, înregistrate pe numele titularului COSTAVINEX S.R.L., str. Ștefan cel Mare, nr. 10, Costești, MD-6813, Ialoveni, MD-3728, Republica Moldova, aplicat conform Ordinului Directorului General AGEPI nr. 172 din 25.08.2016, în temeiul Încheierii Executorului judecătoresc Șapa Ludmila, nr. 085-583/2016 din 09.08.2016.

**Cu privire la aplicarea sechestrului asupra  
OPI, înregistrate pe numele titularului  
BUNĂTATE S.R.L., combinat republican  
de instruire și producție al invalizilor**

Întru executarea Încheierii Judecătorei Chișinău (sediul Centru) din 21.03.2018 (dosarul nr. Zi-484/2018) privind admiterea spre examinare a cererii introductive privind intentarea procesului de insolvență și aplicarea sechestrului asupra bunurilor debitorului CRPII „Bunătațe” SRL, IDNO 1002600008913:

- se aplică sechestrul asupra mărcii nr. 2R 3830 din 11.03.1993, înregistrate pe numele titularului BUNĂTATE S.R.L., combinat republican de instruire și producție al invalizilor, str. Grenoble, nr. 106, bloc 4, MD-2019, Chișinău, Republica Moldova.

- pe perioada aplicării sechestrului, se admite efectuarea procedurilor legale ce țin de modificarea statutului juridic a mărcii sus-menționate, cu condiția prezentării acordului expres al administratorului provizoriu Sergiu Guțu, deținător al autorizației nr. 110 din 14.01.2015.

**Cu privire la menținerea sechestrului  
asupra OPI, înregistrate pe numele  
titularului PARȘE-TUTUN S.R.L.**

Întru executarea Încheierii Curții de Apel Chișinău din 01.12.2017 (dosarul nr. Zi-883/17) privind admiterea spre examinare a cererii introductive privind intentarea procesului de insolvență și aplicarea sechestrului asupra bunurilor debitorului S.R.L. Parșe Tutun, c/f 1002606001330:

- se menține sechestrul asupra cererilor de înregistrare a mărcilor cu nr. depozit 037987 din 27.11.2015, nr. depozit 037988 din 27.11.2015 și asupra mărcii nr. R 11227 din 18.09.2003, solicitant/titular PARȘE-TUTUN S.R.L., c/f 1002606001330, str. Renașterii Naționale nr. 19 „a”, MD-3505, Orhei, Republica Moldova, aplicat conform Ordinului Directorului General AGEPI nr. 206 din 06.10.2016, în temeiul Încheierii Curții de Apel Chișinău din 12.09.2016 (dosar nr. Zi-741/16).



# X

## Monitor

În prezenta Secțiune se publică acte emise de Președintele, Parlamentul și Guvernul Republicii Moldova care reglementează protecția proprietății intelectuale în republică, ordine ale Directorului general al AGEPI, comunicate informative, comentarii și note explicative în baza acestora.

In this Section are published acts issued by the President, Parliament and Government of the Republic of Moldova governing the intellectual property protection in our republic, orders of the Director General of the AGEPI, informative communications, comments and other explanatory notes on base thereof.

## **Cu privire la numerotarea desenelor și modelelor industriale în cazul depozitului multiplu**

În contextul aderării AGEPI la instrumentul de căutare DesignView al Oficiului Uniunii Europene pentru Proprietate Intelectuală (EUIPO), precum și în scopul perfecționării procedurilor referitor la examinarea desenelor și modelelor industriale în cazul depozitului multiplu, prin ordinul Directorului General AGEPI nr. 54 din 29.03.2018 s-a stabilit că, începând cu 1 aprilie 2018:

a) se păstrează numerotarea inițială a desenelor și modelelor industriale în cazul depozitului multiplu:

- în toate cererile de înregistrare a desenelor și modelelor industriale cu data de depozit 01.04.2018 sau posteroară acestei date;

- în toate cererile de înregistrare a desenelor și modelelor industriale pentru care nu a fost eliberat certificatul de înregistrare.

b) nu va fi modificată numerotarea desenelor și modelelor industriale în cazul depozitului multiplu pentru care a fost eliberat certificatul de înregistrare.

\* \* \*

## **Cu privire la modificarea componenței nominale a Comisiei de mediere în domeniul proprietății intelectuale**

În legătură cu necesitatea actualizării componenței nominale a Comisiei de mediere în domeniul proprietății intelectuale, ținând cont de prevederile art. 27 alin. (4) din Legea nr. 114 din 03.07.2014 cu privire la Agenția de Stat pentru Proprietatea Intelectuală, precum și de prevederile pct. 8 din Regulamentul privind organizarea și funcționarea Comisiei de mediere în domeniul proprietății intelectuale și procedura de mediere, aprobat prin Hotărârea Guvernului nr. 184 din 16.04.2015, prin Ordinul Directorului General nr. 71 din 18.04.2018 Anexa nr. 1 la Ordinul nr. 105 din 09.06.2015 „Cu privire la Comisia de mediere în domeniul proprietății intelectuale”, cu modificările ulterioare, se modifică, după cum urmează:

La punctul 3, textul „Lilian Deliu - șef al Direcției profesii și servicii juridice, Ministerul Justiției” se substituie cu textul „Marcela Isac – consultant superior, Direcția profesii și servicii juridice, Ministerul Justiției”.

## **Componența nominală a Comisiei de mediere în domeniul proprietății intelectuale**

*Membrii Comisiei:*

1. Andrei Popa - Director General adjunct, Agenția de Stat pentru Proprietatea Intelectuală, președintele Comisiei;
2. Vadim Ursu - specialist categoria II, Secția legislație, Direcția juridică, Agenția de Stat pentru Proprietatea Intelectuală;
3. Marcela Isac - consultant superior, Direcția profesii și servicii juridice, Ministerul Justiției;
4. Maria Vîrlan - mediator, membru al Consiliului de mediere;
5. Tatiana Bujor - doctor, conferențiar universitar, catedra Economie Generală, Universitatea Agrară de Stat din Moldova.

*Secretar al Comisiei:*

Patricia Bondaresco - șef al Direcției drept de autor, Agenția de Stat pentru Proprietatea Intelectuală.

\* \* \*

## **Cu privire la modificarea certificatului de înregistrare a mărcii**

În legătură cu necesitatea modificării certificatului de înregistrare a mărcii, prin Ordinul Directorului General nr. 81 din 2018.04.21 s-a stabilit că începând cu 1 mai 2018:

- se include codul INID (526) în certificatele de înregistrare a mărcilor, în cazul când această informație este indicată în Decizia de înregistrare a mărcii și este înscrisă în Registrul național al mărcilor;
- prevederile sus-menționate nu se aplică certificatelor de înregistrare a mărcilor eliberate până la data de 1 mai 2018.

\* \* \*

## **Cu privire la modificarea și completarea Instrucțiunii privind controlul activității organizațiilor de gestiune colectivă a drepturilor patrimoniale de autor și/sau conexe**

În scopul monitorizării eficiente a activității organizațiilor de gestiune colectivă și verificării modului de respectare de către acestea a prevederilor legale din domeniul dreptului de autor și a drepturilor conexe, precum și în scopul optimizării procedurii de control stabilită conform Instrucțiunii privind controlul activității organizațiilor de gestiune colectivă a drepturilor patrimoniale de autor și/sau conexe, prin Ordinul Directorului General AGEPI nr. 77 din 20.04.2018 Instrucțiunea privind controlul activității organizațiilor de gestiune colectivă a drepturilor patrimoniale de autor și/sau conexe, aprobată prin Ordinul nr. 169 din 22.08.2016, cu modificările și completările ulterioare, se modifică și se completează după cum urmează:

1) punctul 28 va avea următorul cuprins:

"28. Proiectul actului de control este redactat în termen de 15 zile lucrătoare de la finalizarea controlului, într-un limbaj simplu, fără contradicții și fără a se preciza aspecte care nu rezultă dintr-un document ridicat de la OGC."

2) se completează cu punctele 28<sup>1</sup> și 28<sup>2</sup> cu următorul cuprins:

"28<sup>1</sup>. Comisia de control transmite proiectul actului de control redactat către OGC, care, în termen de 5 zile lucrătoare, poate să comunice observații asupra acestuia.

28<sup>2</sup>. Observațiile comunicate după expirarea termenului menționat în punctul 28<sup>1</sup> din prezenta Instrucțiune nu se examinează."

3) punctul 29 va avea următorul cuprins:

"29. După expirarea termenului prevăzut la punctul 28<sup>1</sup> din prezenta Instrucțiune, Comisia de control, în termen de 10 zile lucrătoare, definitivează actul de control, în care se includ, după caz, aspectele prezentate de OGC în observațiile depuse, dacă acestea sunt pe deplin justificate de către OGC. Actul definitivat este semnat din partea AGEPI de către toți membrii Comisiei desemnate, în două exemplare originale, câte unul pentru fiecare parte. AGEPI invită, prin orice mijloace, inclusiv electronice, reprezentantul OGC să ridice actul de control și să semneze, pentru recepționarea acestuia, pe exemplarul actului care rămâne la AGEPI, indicând data, ora, numele/prenumele, funcția deținută, cu prezentarea împuternicirilor, în caz de necesitate."

4) punctul 32 va avea următorul cuprins:

"32. La etapa prezentării actului de control conducerii AGEPI, în dependență de rezultatele controlului, AGEPI atenționează, după caz, organizația în privința iregularităților constatate și îi acordă un termen rezonabil pentru remedierea acestora."

5) la punctul 36, literele f), g) și h) vor avea următorul cuprins:

" f) În cadrul verificării repertoriului OGC, Comisia examinează:

- repertoriul actualizat în formatul aprobat de AGEPI;
- procedura de declarare și actualizare a repertoriului (se verifică dacă procedura conține termene și dacă titularii de drepturi se pot informa cu privire la formularele necesare, termenele de soluționare, precum și despre confirmarea includerii operelor în repertoriu);
- existența unei baze de date a repertoriului și actualizarea acesteia;
- implementarea codificării pentru operele gestionate;
- înregistrarea contractelor de gestiune, aprobarea lor de către organele de conducere și respectarea modelului de contract aprobat;
- actele care i se solicită membrului la momentul declarării operelor;
- modul de declarare a operelor (se verifică dacă există un mecanism de declarare electronică a operelor, în afară de declararea scrisă, și dacă acesta este disponibil tuturor membrilor);
- modul de declarare a repertoriului în cazul operelor colective (individual sau de către un reprezentant);
- modul de actualizare a repertoriului;
- includerea repertoriului intern în bazele de date internaționale;
- modalitatea de verificare, de către titularii de drepturi și utilizatori, a repertoriului gestionat;
- aleatoriu, repertoriul titularilor de drepturi, potrivit contractului de transmitere a drepturilor, informației privind operele/obiectele drepturilor conexe declarate etc.;
- lista actualizată a titularilor de drepturi – membri ai OGC;
- lista actualizată a titularilor de drepturi care nu au statut de membru al OGC;
- acordurile de reprezentare reciprocă a intereselor cu organizații similare care îi reprezintă pe titularii de drepturi din străinătate, orice alte contracte de colaborare ale OGC cu alte organizații, asociații, edituri muzicale etc., precum și exercitarea obligațiilor reciproce prestabilite conform acordurilor/contractelor respective.

g) În cadrul verificării activității de colectare a OGC, Comisia examinează:

- licențele, pe fiecare sursă în parte;
- modalitatea de identificare a utilizatorilor, notificare, evidență și urmărire unitară a utilizatorilor;
- rapoartele de valorificare, playlist-uri și alte informații privitor la valorificarea obiectelor dreptului de autor și ale drepturilor conexe oferite de către utilizatori;
- modalitatea de acordare a licențelor utilizatorilor (termene, transparență, evidența contractelor de licență, cazuri de refuz și motivele aferente acestuia, modalitatea de reziliere a contractelor de licență și organele de conducere care o aprobă);
- modalitatea de solicitare, primire, înregistrare, evidență și gestionare a informației privind operele utilizate, precum și a informațiilor financiare privind stabilirea cuantumului remunerațiilor (se verifică de asemenea și măsurile întreprinse împotriva utilizatorilor care nu-și îndeplinesc obligațiile prevăzute de lege cu privire la plată sau obligațiile privind furnizarea de informații către OGC);
- evidența sumelor colectate (distinct, pe fiecare sursă);
- existența unui mecanism intern prin care se estimează gradul de acoperire al pieței (se solicită, de asemenea, un top al plătitorilor din aceleași localități, pe categorii de utilizatori).

h) În cadrul verificării activității de repartizare a remunerațiilor OGC, Comisia examinează:

- respectarea termenelor legale de repartiție;
- procedura de repartizare (se verifică etapele aplicabile procesului de repartiție și atribuțiile angajaților implicați în acest proces, rapoarte de repartizare; playlist-uri sau alte documente necesare repartizării remunerațiilor; rapoarte financiare; fișe de repartiție individuală; suma repartizată pe baza informațiilor privind utilizarea reală, precum și suma repartizată pe baza altor criterii; suma repartizată titularilor de drepturi rămasă neplătită la sfârșitul anului și motivele pentru care această sumă nu a fost achitată titularilor de drepturi; dacă sumele repartizate, care au fost colectate pentru perioade anterioare anului în care se face repartiția, sunt repartizate membrilor din perioada pentru care au fost colectate, pentru repertoriul gestionat în acea perioadă și după regulile de repartiție de la acel moment etc.);

- respectarea prevederilor statutare și legale privind repartiția, pentru fiecare sursă de repartiție (se verifică dacă regulile privind repartiția au fost aprobate de Adunarea Generală);
  - procedura în cazul în care există încasări dar nu există baza de calcul;
  - existența unui soft de repartiție și corespunderea acestuia cerințelor;
  - modalitatea de identificare, evidență și gestionare a operelor al căror titular de drepturi nu este cunoscut/identificat;
  - plata efectivă a remunerațiilor către titularii de drepturi;
  - remunerația repartizată titularilor de drepturi decedați și a dovezilor de achitare a acesteia către moștenitori;
  - statutul remunerației ce se cuvine titularilor de drepturi decedați care nu au moștenitori;
  - rapoartele de repartizare a remunerației pentru fiecare persoană juridică în parte (editură muzicală, asociație, societate cu răspundere limitată, alte organizații etc.);
  - modul de repartizare a sumelor nerevendicate de titularii de drepturi;
  - existența regulilor cu privire la stabilirea unor rețineri din sumele colectate.”
- 
- 
-



# XI

## **Materiale de informare din domeniul proprietății intelectuale / Intellectual property information materials**

**S**ecțiunea inserează informații privind protecția proprietății intelectuale în Republica Moldova, texte ale convențiilor și tratatelor internaționale la care Republica Moldova este parte, ale acordurilor regionale și bilaterale; regulamente, instrucțiuni, clasificări, norme ale OMPI; alte materiale de informare din domeniul protecției proprietății intelectuale.

**T**he section insert information on intellectual property protection in the Republic of Moldova, texts of the international convention and treaties to which the Republic of Moldova is party, of the regional and bilateral agreements; regulations, instructions, classifications, the WIPO standards; other information materials in the field of intellectual property protection.

## **OMPI INFORMEAZĂ ADERĂRI LA TRATATELE INTERNAȚIONALE ÎN DOMENIUL PROPRIETĂȚII INTELLECTUALE**

### ***Protocolul referitor la Aranjamentul de la Madrid privind înregistrarea internațională a mărcilor***

**La 26 martie 2018 Republica Islamică Afganistan** a depus instrumentele de aderare la Protocolul referitor la Aranjamentul de la Madrid privind înregistrarea internațională a mărcilor, adoptat la Madrid, la 27 iunie 1989 și modificat la 3 octombrie 2006 și la 12 noiembrie 2007.

Protocolul de la Madrid va intra în vigoare cu privire la Republica Islamică Afganistan cu începere de la 26 iunie 2018.

### ***Convenția de la Berna pentru protecția operelor literare și artistice***

#### ***Declarația Republicii India cu referire la Articolele II și III din apendicele la Actul de la Paris (1971)***

**La 28 martie 2018, Republica India** a depus o declarație, în conformitate cu care va recurge la dispozițiile prevăzute la Articolele II și III din apendicele la Convenția de la Berna pe o perioadă de 10 ani, care va expira la 10 octombrie 2024.

Declarația a intrat în vigoare cu privire la Republica India cu începere de la 28 martie 2018.



## Concurs pentru tineri în domeniul proprietății intelectuale

Agenția de Stat pentru Proprietatea Intelectuală (AGEPI), în parteneriat cu Ministerul Educației Culturii și Cercetării din Republica Moldova, Oficiul de Stat pentru Invenții și Mărci din România (OSIM) și Oficiul Român pentru Drepturile de autor (ORDA) anunță organizarea Concursului în domeniul proprietății intelectuale pentru tineri, ediția a II-a.

La concurs pot participa tineri din Republica Moldova și România, care studiază în instituțiile de învățământ general – clasele IX-XII-a, profesional tehnic, secundar și profesional tehnic post-secundar.

Scopul concursului constă în promovarea sistemului de proprietate intelectuală, sensibilizarea tinerilor asupra fenomenelor de contrafacere și piraterie, dezvoltarea aptitudinilor și a spiritului competitiv, formarea unui mediu de comunicare între tinerii pasionați de domeniul proprietății intelectuale și favorizarea schimbului de opinii și experiență.

Concursul se desfășoară în trei etape, după cum urmează:

- etapa I-a: 26 aprilie – 30 iunie 2018;
- etapa a II-a: 1 iulie – 31 iulie 2018;
- etapa a III-a (finală): 6 august – 1 septembrie 2018.

În cadrul primei etape a Concursului, vor fi admiși toți participanții, care se vor înregistra online la adresa <http://db.agepi.md/contest/Account/Register>, până la data de 30 iunie. Link-ul este accesibil de la data de 26 aprilie.

În cadrul etapei a II-a, participanții vor răspunde la o serie de întrebări din domeniul proprietății intelectuale. Lista întrebărilor va fi disponibilă la adresa <http://db.agepi.md/contest/>, doar pentru cei care au fost admiși după prima etapă a Concursului.

Participanții, care vor trece în etapa finală a Concursului, vor pregăti o comunicare în domeniul proprietății intelectuale. Ulterior, comunicările vor fi încărcate pe aplicația <http://db.agepi.md/contest/>, până la termenul limită care va fi indicat de organizatori în cadrul aplicației. Finaliștii vor elabora comunicarea într-o manieră cât mai interactivă (exemple: prezentare Power Point, piesă, interviu, filmuleț, studiu, desen etc.), durata maximă fiind de 30 min. Lucrările prezentate vor fi evaluate de către reprezentanții partenerilor, membri ai Comitetului de organizare.

Toți participanții etapei a III-a a Concursului vor primi diplome de participare și materiale promoționale din partea AGEPI și a partenerilor. Totodată, aceștia vor beneficia, în funcție de țara de origine (România, Republica Moldova) de vizite reciproce la oficiile de proprietate intelectuală (AGEPI, OSIM, ORDA).

Câștigătorii Concursului vor beneficia de următoarele premii:

- Premiul I – diplomă de mențiune și 5000 lei;
- Premiul II – diplomă de mențiune și 3000 lei;
- Premiul III – diploma de mențiune și 2000 lei.

Premiile și diplomele vor fi înmânate de către Comitetul de organizare în cadrul unei festivități de premiere.



Buletinul Oficial de Proprietate Industrială poate fi consultat gratuit la Agenția de Stat pentru Proprietatea Intelectuală a Republicii Moldova (AGEPI) – în sala de lectură a bibliotecii sau online pe adresa: <http://agepi.gov.md/md/publishing/bopi.php>

Buletinul Oficial de Proprietate Industrială poate fi procurat la AGEPI. Persoanele interesate pot comanda contra cost exemplare individuale pe hârtie sau pe CD-ROM.

Abonarea la Buletinul Oficial de Proprietate Industrială pe suport de hârtie și pe CD-ROM este nelimitată și poate fi efectuată direct la AGEPI (inclusiv prin fax, e-mail sau online).

**Prețurile de abonare:**

- BOPI pe suport de hârtie - 220 de lei pe 3 luni, 440 de lei pe 6 luni, 875 de lei pe un an;
- BOPI pe CD-ROM - 90 de lei pe 3 luni, 180 de lei pe 6 luni, 360 de lei pe un an.

**Adresa AGEPI:**

Str. Andrei Doga nr. 24, bloc 1,  
MD-2024, Chișinău, Republica Moldova  
tel.: (022) 40-05-01; (022) 40-06-07; (022) 40-06-08  
fax: (022) 44-01-19  
e-mail: [office@agepi.gov.md](mailto:office@agepi.gov.md)  
<http://agepi.gov.md/>

---

**Consiliul editorial:**

dr. Lilia Bolocan (președinte), Andrei Popa, dr. Svetlana Munteanu, dr. Viorel Iustin, dr. Simion Levițchi, Diana Stici, dr. Maria Rojnevschi, Patricia Bondaresco, dr. Natalia Mogol, Ala Gușan, Liliana Vieru

**Redactori:** Margareta Petrache

**Tehnoredactare computerizată:** Zinaida Șciptov