

**AGENȚIA DE STAT  
PENTRU PROPRIETATEA INTELLECTUALĂ  
CHIȘINĂU – REPUBLICA MOLDOVA**

**BULETIN OFICIAL  
DE  
PROPRIETATE INTELLECTUALĂ**

**The Official Bulletin  
of Intellectual Property**

**1  
2024**

Publicat la 31 ianuarie 2024

# PUBLICAȚIILE AGEPI

## **Buletinul Oficial de Proprietate Intelectuală (BOPI):**

- apare din anul 1993, având o periodicitate lunară;
- include informații privind cererile din domeniul proprietății intelectuale depuse la AGEPI, titlurile de protecție acordate și certificatele înregistrate, modificările în statutul juridic al obiectelor de proprietate industrială, hotărârile Comisiei de contestații, deciziile instanțelor judecătorești privind litigiile în domeniul proprietății intelectuale, acte normative naționale și tratate internaționale, comunicări și alte informații de ordin general ce vizează domeniul proprietății intelectuale.

## **Revista de proprietate intelectuală, știință și educație „Intellectus”:**

- apare din anul 1995, având o periodicitate semestrială;
- este o publicație științifică, recenzată, cu acces deschis, acreditată, prin Decizia Consiliului de conducere al Agenției Naționale de Asigurare a Calității în Educație și Cercetare nr. 23 din 30 septembrie 2022 cu privire la evaluarea, clasificarea și monitorizarea revistelor științifice, în categoria de clasificare B la profilurile: Științe juridice; Științe economice; Științe inginerești și tehnologii;
- abordează multilateral diverse aspecte ale proprietății intelectuale, prevederile legislației naționale și internaționale în domeniu, publică studii semnate de cercetători și inventatori din diferite domenii ale științei, economiei, educației și tehnicii.

Abonarea la publicațiile AGEPI pe suport de hârtie este nelimitată și poate fi efectuată direct la AGEPI (inclusiv prin e-mail).

## **Pentru informații detaliate privind condițiile de abonare, accesați:**

<http://agepi.gov.md/ro/services/biblioteca-pi>

**Telefon de contact:** (+373 22) 188-597

**A p a r e  
din octombrie 1993**

**Nr. 1**

**31 ianuarie 2024**

**Agencia de Stat  
pentru  
Proprietatea Intelectuală**

<b>Director general</b>	<b>(+37322) 400-508</b>
<b>Director general adjunct</b>	<b>(+37322) 188-600</b>
<b>Director general adjunct</b>	<b>(+37322) 188-502</b>
<b>Direcția brevete</b>	<b>(+37322) 188-646</b>
<b>Direcția mărci și design industrial</b>	<b>(+37322) 188-530</b>
<b>Direcția drept de autor</b>	<b>(+37322) 188-625</b>
<b>Direcția comunicare, relații internaționale și integrare europeană</b>	<b>(+37322) 188-583</b>
<b>Direcția juridică</b>	<b>(+37322) 188-560</b>
<b>Direcția management instituțional</b>	<b>(+37322) 188-688</b>
<b>Colegiul de redacție</b>	<b>(+37322) 188-589</b>

**<http://agepi.gov.md/>  
e-mail: [office@agepi.gov.md](mailto:office@agepi.gov.md)**

**© AGEPI  
Str. Andrei Doga nr. 24, bloc 1,  
MD-2024, Chișinău,  
Republica Moldova**

**CUPRINS**

Informație generală .....	5
<b>I. Invenții</b> .....	7
<b>BB1A</b> Cereri de brevet de invenție publicate .....	15
<b>BB1Y</b> Cereri de brevet de invenție de scurtă durată publicate .....	18
<b>BB2A</b> Cereri de brevet european pentru care s-a solicitat validarea în Republica Moldova publicate .....	22
<b>FF4A</b> Brevete de invenție acordate .....	47
<b>FF9Y</b> Brevete de invenție de scurtă durată acordate .....	52
<b>FG9A</b> Publicarea traducerii fasciculului de brevet european validat în Republica Moldova .....	60
<b>FG4A</b> Lista brevetelor de invenție eliberate .....	65
<b>FG9Y</b> Lista brevetelor de invenție de scurtă durată eliberate .....	65
<b>II. Soiuri de plante</b> .....	67
<b>FF9E</b> Brevete pentru soi de plantă acordate .....	69
<b>FG9E</b> Brevete pentru soi de plantă eliberate .....	71
<b>III. Mărci</b> .....	72
Cereri de înregistrare .....	75
Mărci înregistrate în baza cererilor acceptate parțial .....	122
Lista certificatelor de înregistrare a mărcilor eliberate în decembrie 2023 .....	141
Lista mărcilor reînnoite .....	144
<b>IV. Indicații geografice, denumiri de origine,     specialități tradiționale garantate</b> .....	
<b>V. Design industrial (Desene și modele industriale)</b> .....	150
<b>BA1L</b> Cereri de înregistrare .....	154
<b>FF4L</b> Lista desenelor și modelelor industriale înregistrate .....	158
<b>FG4L</b> Lista certificatelor de înregistrare a desenelor și modelelor industriale eliberate .....	158
<b>ND4L</b> Lista desenelor și modelelor industriale reînnoite .....	158
<b>FG4L</b> Lista desenelor și modelelor industriale înregistrate în Republica Moldova conform Aranjamentului de la Haga, aranjate în ordinea numerelor de înregistrare internațională .....	159
<b>VI. Modificări intervenite în statutul juridic     al cererilor și titlurilor de protecție</b> .....	163
Lista modificărilor .....	164
Lista contractelor de cesiune .....	169
Lista contractelor de licență .....	171
Modificări în contractele de licență .....	172
<b>FA9A</b> Lista cererilor de brevet de invenție retrase .....	172
<b>FC9A</b> Lista cererilor de brevet de invenție respinse .....	172
<b>TC4A</b> Lista brevetelor de invenție eliberate, cu corecturi sau modificări în pagina de capăt (bibliografică) a documentului .....	172
<b>FC9Y</b> Lista cererilor de brevet de invenție de scurtă durată respinse .....	173
<b>TC9Y</b> Lista brevetelor de invenție de scurtă durată eliberate, cu corecturi sau modificări în pagina de capăt (bibliografică) a documentului .....	173
<b>MM4E</b> Lista brevetelor europene validate a căror valabilitate a încetat înainte de termen prin neachitarea taxei (cu dreptul de restabilire) .....	175
<b>MM4E</b> Lista brevetelor europene validate a căror valabilitate a încetat înainte de termen prin neachitarea taxei, pentru care termenul de restabilire a expirat .....	175
<b>TH4A</b> Publicarea traducerii corectate a fasciculului de brevet european validat în Republica Moldova .....	176
<b>MM9E</b> Lista brevetelor pentru soi de plantă a căror valabilitate a încetat înainte de termen prin neachitarea taxei (cu dreptul de restabilire) .....	177
Lista cererilor de înregistrare a mărcilor retrase .....	177
Lista cererilor de înregistrare a mărcilor respinse .....	178
Lista certificatelor de înregistrare a mărcilor al căror termen de valabilitate a expirat (inclusiv termenul de grație) .....	178
Lista mărcilor valabilitatea înregistrării cărora expiră în iunie 2024 .....	183
<b>MK4L</b> Lista certificatelor de înregistrare a desenelor și modelelor industriale al căror termen de valabilitate a expirat (inclusiv termenul de grație) .....	188
<b>FC9L</b> Lista desenelor și modelelor industriale respinse în Republica Moldova conform Aranjamentului de la Haga .....	189
Lista eratelor .....	189
<b>VII. Comisia de contestații a AGEPI</b> .....	190
<b>VIII. Comisia de mediere</b> .....	
<b>IX. Decizii ale instanțelor judecătorești</b> .....	195
<b>X. Monitor</b> .....	200
<b>XI. Materiale de informare din domeniul proprietății intelectuale</b>	

## CONTENTS

General information .....	5
<b>I. Inventions</b> .....	7
<b>BB1A</b> Published patent applications .....	15
<b>BB1Y</b> Published short-term patent applications .....	18
<b>BB2A</b> Published European patent applications for which validation in the Republic of Moldova has been requested .....	22
<b>FF4A</b> Granted patents for invention .....	47
<b>FF9Y</b> Granted short-term patents for invention .....	52
<b>FG9A</b> Publication of the translation of the European patent specification validated in the Republic of Moldova .....	60
<b>FG4A</b> List of issued patents for invention .....	65
<b>FG9Y</b> List of issued short-term patents for invention .....	65
<b>II. Plant varieties</b> .....	67
<b>FF9E</b> Granted plant variety patents .....	69
<b>FG9E</b> Issued plant variety patents .....	71
<b>III. Trademarks</b> .....	72
Applications for registration .....	75
Trademarks registered on the basis of partially accepted applications .....	122
List of trademark registration certificates issued in December 2023 .....	141
List of renewed trademarks .....	144
<b>IV. Geographical indications, appellations of origin, traditional specialties guaranteed</b> .....	
<b>V. Industrial design</b> .....	150
<b>BA1L</b> Applications for registration .....	154
<b>FF4L</b> List of registered industrial designs .....	158
<b>FG4L</b> List of issued industrial design registration certificates .....	158
<b>ND4L</b> List of renewed industrial designs .....	158
<b>FG4L</b> List of industrial designs registered in the Republic of Moldova according to the Hague Agreement grouped in the numerical order .....	159
<b>VI. Amendments in the legal status of applications and titles of protection</b> .....	163
List of amendments .....	164
List of assignment agreements .....	169
List of license agreements .....	171
Amendments to license agreements .....	172
<b>FA9A</b> List of withdrawn patent applications .....	172
<b>FC9A</b> List of rejected patent applications .....	172
<b>TC4A</b> List of issued patents for invention with corrected or modified first page of the document .....	172
<b>FC9Y</b> List of rejected short-term patent applications .....	173
<b>TC9Y</b> List of issued short-term patents for invention with corrected or modified first page of the document ...	173
<b>MM4E</b> List of invalid of validated European patents by nonpayment of fee (with the right of revalidation) .....	175
<b>MM4E</b> List of invalid of validated European patents by nonpayment of fee, for which the term of revalidation has expired .....	175
<b>TH4A</b> Publication of the corrected translation of the European patent specification validated in the Republic of Moldova .....	176
<b>MM9E</b> List of invalid plant variety patents by nonpayment of fee (with the right of revalidation) .....	177
List of withdrawn trademark applications .....	177
List of rejected trademark applications .....	178
List of trademark registration certificates the term of validity of which has expired (including the grace period) .....	178
List of trademarks the term of validity of which expires in June 2024 .....	183
<b>MK4L</b> List of industrial design registration certificates the term of validity of which has expired (including the grace period) .....	188
<b>FC9L</b> List of industrial designs rejected in the Republic of Moldova according to the Hague Agreement .....	189
Errata .....	189
<b>VII. Appeals Board of the AGEPI</b> .....	190
<b>VIII. Mediation Board</b> .....	
<b>IX. Court decisions</b> .....	195
<b>X. Monitor</b> .....	200
<b>XI. Intellectual property information materials</b> .....	

## СОДЕРЖАНИЕ

Общая информация .....	5
<b>I. Изобретения</b> .....	7
<b>BB1A</b> Опубликованные заявки на патент на изобретение .....	15
<b>BB1Y</b> Опубликованные заявки на краткосрочный патент на изобретение .....	18
<b>BB2A</b> Опубликованные заявки на европейский патент, для которых была испрошена валидация в Республике Молдова .....	22
<b>FF4A</b> Предоставленные патенты на изобретения .....	47
<b>FF9Y</b> Предоставленные краткосрочные патенты на изобретения .....	52
<b>FG9A</b> Публикация перевода патентного документа к европейскому патенту, валидированному в Республике Молдова .....	60
<b>FG4A</b> Перечень выданных патентов на изобретения .....	65
<b>FG9Y</b> Перечень выданных краткосрочных патентов на изобретения .....	65
<b>II. Сорты растений</b> .....	67
<b>FF9E</b> Предоставленные патенты на сорт растения .....	69
<b>FG9E</b> Выданные патенты на сорт растения .....	71
<b>III. Товарные знаки</b> .....	72
Заявки на регистрацию .....	75
Товарные знаки, зарегистрированные на основании частично акцентированных заявок .....	122
Перечень свидетельств о регистрации товарных знаков, выданных в декабре 2023 г. ....	141
Перечень продленных товарных знаков .....	144
<b>IV. Географические указания, наименования мест происхождения, гарантированные традиционные продукты</b> .....	
<b>V. Промышленные рисунки и модели</b> .....	150
<b>BA1L</b> Заявки на регистрацию .....	154
<b>FF4L</b> Перечень зарегистрированных промышленных рисунков и моделей .....	158
<b>FG4L</b> Перечень выданных свидетельств о регистрации промышленных рисунков и моделей .....	158
<b>ND4L</b> Перечень продленных промышленных рисунков и моделей .....	158
<b>FG4L</b> Перечень промышленных рисунков и моделей, зарегистрированных в Республике Молдова в соответствии с Гаагским соглашением, расположенных в порядке номеров .....	159
<b>VI. Изменения в юридическом статусе заявок и охранных документов</b> .....	163
Перечень изменений .....	164
Перечень договоров об уступке .....	169
Перечень лицензионных договоров .....	171
Изменения в лицензионных договорах .....	172
<b>FA9A</b> Перечень отозванных заявок на патент .....	172
<b>FC9A</b> Перечень отклоненных заявок на патент .....	172
<b>TC4A</b> Перечень выданных патентов на изобретения, с исправлениями или изменениями в титульном листе .....	172
<b>FC9Y</b> Перечень отклоненных заявок на краткосрочный патент .....	173
<b>TC9Y</b> Перечень выданных краткосрочных патентов на изобретения, с исправлениями или изменениями в титульном листе .....	173
<b>MM4E</b> Перечень валидированных европейских патентов, срок действия которых истек в связи с неуплатой таксы (с правом восстановления) .....	175
<b>MM4E</b> Перечень валидированных европейских патентов, срок действия которых истек в связи с неуплатой таксы, для которых срок восстановления истек .....	175
<b>TH4A</b> Публикация исправленного варианта перевода патентного документа к европейскому патенту, валидированному в Республике Молдова .....	176
<b>MM9E</b> Перечень патентов на сорт растения, срок действия которых истек в связи с неуплатой таксы (с правом восстановления) .....	177
Перечень отозванных заявок на товарные знаки .....	177
Перечень отклоненных заявок на товарные знаки .....	178
Перечень свидетельств о регистрации товарных знаков, срок действия которых истек (включая льготный период) .....	178
Перечень товарных знаков, срок действия которых истекает в июне 2024 г. ....	183
<b>MK4L</b> Перечень свидетельств о регистрации промышленных рисунков и моделей, срок действия которых истек (включая льготный период) .....	188
<b>FC9L</b> Перечень промышленных рисунков и моделей, отклоненных в Республике Молдова в соответствии с Гаагским соглашением .....	189
Перечень поправок .....	189
<b>VII. Комиссия AGEPI по рассмотрению возражений</b> .....	190
<b>VIII. Комиссия по медиации</b> .....	
<b>IX. Решения судебных инстанций</b> .....	195
<b>X. Monitor</b> .....	200
<b>XI. Информационные материалы из области интеллектуальной собственности</b> .....	

## Informație generală

Buletinul Oficial de Proprietate Intelectuală conține informații din domeniul PI.

Secțiuni speciale sunt destinate invențiilor, soiurilor de plante, mărcilor, indicațiilor geografice, denumirilor de origine, desenelor și modelelor industriale.

Persoanele interesate pot urmări regimul juridic al cererilor de solicitare a protecției, al obiectelor de proprietate industrială brevetate și înregistrate pe teritoriul Republicii Moldova.

În Buletin se publică acte oficiale, regulamente, convenții internaționale, acorduri bilaterale, norme și standarde în domeniu etc.

## General information

The Official Bulletin of Intellectual Property contains different information.

Special sections are destined for inventions, plant varieties, trademarks, geographical indications, appellations of origin, industrial designs.

Users of this information will be able to follow the legal regime of the applications requiring protection, the industrial property objects patented and registered in the Republic of Moldova.

In the Bulletin are published official acts, regulations, international conventions, bilateral agreements, standards in the field etc.

## Общая информация

Официальный бюллетень интеллектуальной собственности содержит разнообразную информацию. Специальные разделы предназначены для изобретений, сортов растений, товарных знаков, географических указаний, наименований мест происхождения, промышленных рисунков и моделей. Заинтересованные лица смогут проследить за юридическим статусом заявок на охрану промышленной собственности, запатентованных и зарегистрированных в Республике Молдова объектов промышленной собственности. В бюллетене публикуются официальные документы, положения, международные конвенции, двусторонние соглашения, нормы и стандарты в области промышленной собственности и т.д.

Extras din codurile normalizate ale Organizației Mondiale de Proprietate Intelectuală (norma ST. 3 OMPI) referitoare la organizațiile internaționale și țările care eliberează sau înregistrează titluri de proprietate industrială (lista este actualizată de OMPI în 2023)

AD	Andorra	EA	Organizația Eurasiatică de Brevete (OEAB)	JP	Japonia	PH	Filipine
AE	Emiratele Arabe Unite	EC	Ecuador	KE	Kenya	PK	Pakistan
AF	Afganistan	EE	Estonia	KG	Kârgâzstan	PL	Polonia
AL	Albania	EG	Egipt	KH	Cambodgia	PT	Portugalia
AM	Armenia	EM	Oficiul Uniunii Europene pentru Proprietate Intelectuală (EUIPO)	KP	Republica Populară Democrată Coreeană	PY	Paraguay
AO	Angola	EP	Oficiul European de Brevete (OEB)	KR	Republica Coreea	QA	Qatar
AP	Organizația Regională Africană de Proprietate Intelectuală (ARIPO)	ES	Spania	KW	Kuweit	QZ	Oficiul Comunitar pentru Soiuri de Plante (Uniunea Europeană) (CPVO)
AR	Argentina	ET	Etiopia	KY	Insulele Cayman	RO	România
AT	Austria	EU	Uniunea Europeană	KZ	Kazahstan	RS	Serbia
AU	Australia	FI	Finlanda	LA	Republica Democrată Populară Laos	RU	Federația Rusă
AZ	Azerbaidjan	FK	Insulele Falkland (Malvine)	LB	Liban	RW	Rwanda
BA	Bosnia și Herțegovina	FR	Franța	LI	Liechtenstein	SA	Arabia Saudită
BD	Bangladesh	GB	Regatul Unit	LK	Sri Lanka	SE	Suedia
BE	Belgia	GE	Georgia	LR	Liberia	SG	Singapore
BF	Burkina Faso	GG	Guernsey	LS	Lesotho	SI	Slovenia
BG	Bulgaria	GH	Ghana	LT	Lituania	SK	Slovacia
BM	Insulele Bermude	GI	Gibraltar	LU	Luxemburg	SL	Sierra Leone
BN	Brunei Darussalam	GL	Groenlanda	LV	Letonia	SM	San Marino
BR	Brazilia	GM	Gambia	LY	Libia	SN	Senegal
BS	Bahamas	GN	Guineea	MA	Maroc	SO	Somalia
BT	Bhutan	GR	Grecia	MC	Monaco	SV	Salvador
BX	Oficiul din Benelux pentru Proprietate Intelectuală (BOIP)	GT	Guatemala	MD	Republica Moldova	SY	Republica Arabă Siriană
BY	Belarus	GW	Guineea-Bissau	ME	Muntelegru	TD	Ciad
CA	Canada	GY	Guyana	MG	Madagascar	TH	Thailanda
CF	Republica Centrafricană	HK	Hong Kong, China	MK	Macedonia de Nord	TJ	Tadjikistan
CG	Congo	HN	Honduras	MN	Mongolia	TM	Turkmenistan
CH	Elveția	HR	Croația	MR	Mauritania	TN	Tunisia
CI	Coasta de Fildeș	HT	Haiti	MS	Montserrat	TR	Turcia
CL	Chile	HU	Ungaria	MT	Malta	TT	Trinidad și Tobago
CM	Camerun	IB	Biroul Internațional al Organizației Mondiale de Proprietate Intelectuală (OMPI)	MU	Mauritius	TW	Taiwan Provincie Chineză
CN	China	ID	Indonezia	MV	Maldive	UA	Ucraina
CO	Columbia	IE	Irlanda	MX	Mexic	US	Statele Unite ale Americii
CR	Costa Rica	IL	Israel	MY	Malaezia	UY	Uruguay
CU	Cuba	IN	India	MZ	Mozambic	UZ	Uzbekistan
CV	Republica Capului Verde	IQ	Irak	NG	Nigeria	VC	Sfântul Vincent și Grenadinele
CY	Cipru	IR	Iran (Republica Islamică)	NI	Nicaragua	VE	Venezuela (Republica Bolivariană)
CZ	Cehia	IS	Islanda	NL	Regatul Țărilor de Jos	VG	Insulele Virgine Britanice
DE	Germania	IT	Italia	NO	Norvegia	VN	Vietnam
DK	Danemarca	JM	Jamaica	NP	Nepal	WO	Organizația Mondială de Proprietate Intelectuală (OMPI)
DO	Republica Dominicană	JO	Iordania	NZ	Noua Zeelandă	YE	Yemen
DZ	Algeria			OA	Organizația Africană de Proprietate Intelectuală (OAPI)	ZA	Africa de Sud
				OM	Oman		
				PA	Panama		
				PE	Peru		

# I

## Invenții / Inventions / Изобретения

**P**rotecția juridică a invențiilor în Republica Moldova se asigură în temeiul Legii nr. 50/2008 privind protecția invențiilor.

În conformitate cu Legea, brevetele de invenție sunt eliberate de AGEPI și certifică prioritatea, calitatea de autor și dreptul exclusiv al titularilor de brevete asupra invențiilor. O invenție este brevetabilă dacă este nouă, rezultă dintr-o activitate inventivă și este susceptibilă de aplicare industrială.

Cererea de brevet se depune la AGEPI de către orice persoană care dispune de dreptul de a solicita brevet, personal sau prin reprezentant, și trebuie să includă documentele prevăzute la art. 33 din Lege.

În prezenta Secțiune se publică datele referitoare la cererile de brevet de invenție, brevetele și brevetele de scurtă durată acordate, în special datele bibliografice, rezumatele și, după caz, materialele grafice ale acestora, datele bibliografice referitoare la cererile de brevet european pentru care se solicită validarea în Republica Moldova și la brevetele europene validate, precum și listele brevetelor și brevetelor de scurtă durată eliberate.

Rezumatele cererilor de brevet și ale brevetelor acordate se publică în ordinea indicilor Clasificării Internaționale de Brevete (CIB), prima literă din indice fiind simbolul unei secțiuni CIB.

**L**egal protection of inventions in the Republic of Moldova is afforded on the basis of the Law No. 50/2008 on the Protection of Inventions.

In accordance with this Law, the patents for invention are granted by the AGEPI and shall attest to the priority date, the authorship and the exclusive right of patent owners in the invention. An invention may be patented if it is new, if it involves an inventive step and if it is susceptible of industrial application.

The patent application shall be filed with the AGEPI, directly or through a representative, by any person entitled to apply for a patent, and shall contain the documents provided for in Art. 33 of the Law.

In the Section are published data on patent applications, granted patents and short-term patents for invention, particularly bibliographic data, abstracts and, where appropriate, graphic materials thereof, bibliographic data on European patent applications for which validation in the Republic of Moldova is sought and on validated European patents, and lists of issued patents and short-term patents for invention.

The abstracts of the patent applications and of the granted patents are published in the order of the International Patent Classification (IPC) indexes, the first letter being the symbol of a IPC section.

**П**равовая охрана изобретений в Республике Молдова обеспечивается на основе Закона № 50/2008 об охране изобретений.

В соответствии с Законом, патенты на изобретения выдаются AGEPI и удостоверяют приоритет, авторство и исключительное право патентообладателей на изобретения. Изобретение патентоспособно, если оно является новым, имеет изобретательский уровень и применимо в промышленности.

Заявка на патент подается в AGEPI лицом, которому принадлежит право на получение патента, лично или через представителя и должна содержать документы, предусмотренные в ст. 33 Закона.

В данном Разделе публикуются сведения о заявках на изобретения, о предоставленных патентах на изобретения и краткосрочных патентах, в частности библиографические данные, рефераты и при необходимости их графические изображения, библиографические данные, относящиеся к заявкам на европейские патенты, валидация которых была испрошена в Республике Молдова, и к валидированным европейским патентам, а также перечни выданных патентов на изобретения и краткосрочных патентов на изобретения.

Рефераты заявок на патент и на предоставленные патенты публикуются в порядке индексов Международной патентной классификации (МПК), первая буква индекса обозначая раздел МПК.



**CODURILE INID ÎN BAZA NORMEI OMPI ST.9  
PENTRU IDENTIFICAREA DATELOR BIBLIOGRAFICE REFERITOARE  
LA DOCUMENTELE DE BREVET, PUBLICATE DE AGEPI**

**INID CODES FOR THE IDENTIFICATION BIBLIOGRAPHIC DATA  
IN PATENT DOCUMENTS PUBLISHED BY AGEPI,  
ACCORDING TO WIPO STANDARD ST.9**

**КОДЫ ИНИД (INID) ДЛЯ ИДЕНТИФИКАЦИИ БИБЛИОГРАФИЧЕСКИХ ДАННЫХ,  
ОТНОСЯЩИХСЯ К ПАТЕНТНЫМ ДОКУМЕНТАМ, В СООТВЕТСТВИИ  
СО СТАНДАРТОМ ST.9 ВОИС, ПУБЛИКУЕМЫЕ AGEPI**

- (11) Numărul titlului de protecție  
Number of the title of protection  
Номер охранного документа
- (12) Denumirea tipului de document  
Designation of the kind of document  
Наименование типа документа
- (13) Codul tipului de document conform normei ST.16 OMPI  
Kind-of-document code according to WIPO Standard ST.16  
Код вида документа в соответствии со Стандартом ST.16 ВОИС
- (15) Informații privind corectarea sau modificarea documentului  
Document correction or modification information  
Информация об исправлениях или изменениях, внесенных в документ
- (21) Numărul de depozit  
Number assigned to the application  
Номер заявки
- (22) Data de depozit  
Date of filing the application  
Дата подачи заявки
- (23) Data priorității de expoziție  
Date of exhibition priority  
Дата выставочного приоритета
- (31) Numărul cererii prioritare  
Number assigned to priority application  
Номер приоритетной заявки
- (32) Data de depozit a cererii prioritare  
Date of filing of priority application  
Дата подачи приоритетной заявки
- (33) Țara cererii prioritare, codul conform normei ST.3 OMPI  
Country of the priority application, code according to WIPO Standard ST.3  
Страна приоритетной заявки, код в соответствии со Стандартом ST.3 ВОИС
- (41) Data publicării cererii: numărul BOPI, anul  
Date of publication of the application: number of BOPI, year  
Дата публикации заявки: номер BOPI, год
- (45) Data publicării hotărârii de acordare a titlului de protecție: numărul BOPI, anul  
Date of publication of the decision of grant of the title of protection: number of BOPI, year  
Дата публикации решения о предоставлении охранного документа: номер BOPI, год
- (46) Data publicării traducerii revendicărilor cererii de brevet european  
Date of publication of the translation of the claims of an European patent application  
Дата публикации перевода формулы заявки на европейский патент  
Data publicării traducerii revendicărilor modificate  
Date of publication of the translation of the amended claims  
Дата публикации перевода измененной формулы



- (47) **Data eliberării titlului de protecție: numărul BOPI, anul**  
Date of issuance of the title of protection: number of BOPI, year  
Дата выдачи охранного документа: номер BOPI, год
- (48) **Data publicării documentului corectat sau modificat**  
Date of publication of a corrected or modified document  
Дата публикации скорректированного или измененного документа
- (49) **Data publicării traducerii fasciculului de brevet european validat**  
Date of publication of the translation of the validated European patent specification  
Дата публикации перевода патентного документа валидированного европейского патента  
**Data publicării traducerii fasciculului de brevet european validat menținut în forma modificată**  
Date of publication of the translation of the validated European patent specification maintained in its amended form  
Дата публикации перевода патентного документа валидированного европейского патента в измененной форме
- (51) **Clasificarea Internațională de Brevete**  
International Patent Classification  
Международная патентная классификация
- (54) **Titlul invenției sau denumirea soiului de plantă**  
Title of the invention or name of the plant variety  
Название изобретения или наименование сорта растения
- (56) **Lista documentelor referitoare la stadiul anterior**  
List of prior art documents  
Перечень документов-аналогов
- (57) **Rezumatul sau revendicările**  
Abstract or claims  
Реферат или формула изобретения
- (62) **Numărul și data depozitului cererii anterioare din care prezentul document este divizionar**  
Number and filing date of the earlier application from which the present patent document has been divided up  
Номер и дата подачи более ранней заявки, из которой выделен настоящий документ
- (67) **Numărul cererii transformate și data transformării**  
Number of converted patent application and date of conversion  
Номер преобразованной заявки и дата преобразования
- (68) **Numărul și data de publicare a brevetului de bază pentru certificatul complementar de protecție**  
Number and publication date of the basic patent for the supplementary protection certificate  
Номер и дата публикации основного патента для дополнительного свидетельства об охране
- (71) **Numele solicitantului (solicitanților), codul țării conform normei ST.3 OMPI**  
Name(s) of applicant(s), code of the country according to WIPO Standard ST.3  
Имя заявителя (заявителей), код страны в соответствии со Стандартом ST.3 ВОИС
- (72) **Numele inventatorului (inventatorilor) sau amelioratorului (amelioratorilor), codul țării conform normei ST.3 OMPI**  
Name(s) of inventor(s) or breeder(s), code of the country according to WIPO Standard ST.3  
Имя изобретателя (изобретателей) или селекционера (селекционеров) код страны в соответствии со Стандартом ST.3 ВОИС
- (73) **Numele sau denumirea titularului (titularilor), codul țării conform normei ST.3 OMPI**  
Name(s) of owner(s), code of the country according to WIPO Standard ST.3  
Имя или наименование патентовладельца (патентовладельцев), код страны в соответствии со Стандартом ST.3 ВОИС
- (74) **Numele mandatarului autorizat**  
Name of patent attorney  
Имя патентного поверенного
- (80) **Data publicării de către OEB a mențiunii acordării brevetului european**  
Date of publication of the mention of the grant of the European patent by the EPO  
Дата публикации ЕПВ сведений о предоставлении европейского патента  
**Data publicării de către OEB a mențiunii privind menținerea brevetului european în forma modificată**  
Date of publication of the mention of the grant of the European patent by the EPO in its amended form  
Дата публикации ЕПВ сведений о поддержании европейского патента в измененной форме

- (82) Data publicării solicitării de validare a brevetului european  
Date of publication of the request for validation of the European patent  
Дата публикации заявки о валидации европейского патента
- (85) Data deschiderii fazei naționale în conformitate cu PCT  
Date of commencement of the national phase pursuant to PCT  
Дата открытия национальной фазы в соответствии с PCT
- (86) Cerere internațională (PCT): numărul și data de depozit  
PCT international application: number and filing date  
Международная заявка (PCT): номер и дата подачи
- (87) Publicarea cererii internaționale (PCT) sau cererii comunitare pentru soi de plantă (EC): numărul și data  
Publication of the PCT international application or the community plant variety application (EC): number and date  
Публикация международной заявки (PCT) или заявки на сорт растения Евросоюза: номер и дата подачи
- (92) Numărul și data primei autorizații de lansare pe piață în Republica Moldova a produsului medicamentos sau fitofarmaceutic  
Number and date of the first national authorization to place the medicinal or phytopharmaceutical product on the market in the Republic of Moldova  
Номер и дата первого разрешения на продажу фармацевтического или фитофармацевтического продукта на территории Республики Молдова
- (94) Data expirării termenului de valabilitate a certificatului complementar de protecție  
Date of expiry of the term of validity of the supplementary protection certificate  
Дата истечения срока действия дополнительного свидетельства об охране
- (95) Denumirea produsului protejat printr-un brevet de bază pentru care a fost cerut sau eliberat certificatul complementar de protecție  
Name of the product protected by a basic patent and in respect of which the supplementary protection certificate has been applied for or issued  
Название продукта охраняемого основным патентом, в отношении которого было испрашено или выдано дополнительное свидетельство об охране
- (96) Numărul cererii și data de depozit a cererii de brevet european  
Number and filing date of the European patent application  
Номер и дата подачи заявки на европейский патент
- (97) Numărul și data publicării de către OEB a cererii de brevet european  
Number and date of publication of the European patent application by the EPO  
Номер и дата публикации ЕПВ заявки на европейский патент

**CODURILE PENTRU IDENTIFICAREA DIFERITELOR TIPURI  
DE DOCUMENTE DE BREVET ÎN BAZA NORMEI OMPI ST.16,  
PUBLICATE DE AGEPI**

**CODES FOR THE IDENTIFICATION OF DIFFERENT KINDS  
OF PATENT DOCUMENTS ACCORDING TO WIPO  
STANDARD ST.16, PUBLISHED BY AGEPI**

**КОДЫ ДЛЯ ИДЕНТИФИКАЦИИ РАЗЛИЧНЫХ ВИДОВ ПАТЕНТНЫХ  
ДОКУМЕНТОВ В СООТВЕТСТВИИ СО СТАНДАРТОМ ВОИС ST.16,  
ПУБЛИКУЕМЫЕ AGEPI**

**1.1 CODURILE PENTRU DOCUMENTELE DE BREVET DE INVENȚIE  
CODES FOR PATENT DOCUMENTS  
КОДЫ ДЛЯ ПАТЕНТНЫХ ДОКУМЕНТОВ**

- A0** – cerere de brevet de invenție publicată înainte de termenul legal de 18 luni de la data de depozit sau data priorității recunoscute  
– patent application published before the established term of 18 months after the filing date or recognized priority date  
– заявка на патент на изобретение, опубликованная раньше установленного 18-месячного срока с даты подачи или даты признанного приоритета
- A1** – cerere de brevet de invenție publicată în termenul legal, împreună cu raportul de documentare  
– patent application published within the established term with a search report

- заявка на патент на изобретение, опубликованная в установленный срок вместе с отчетом о поиске
- A2** – cerere de brevet de invenție publicată în termenul legal, fără raportul de documentare
  - patent application published within the established term without a search report
  - заявка на патент на изобретение, опубликованная в установленный срок без отчета о поиске
- A3** – raport de documentare al cererii de brevet de invenție (publicat ulterior publicării cererii)
  - search report of a patent application (published after publication of the application)
  - отчет о поиске заявки на изобретение (опубликованный после публикации заявки)
- A8** – cerere de brevet de invenție publicată cu corecturi sau modificări în pagina de capăt (bibliografică) a documentului
  - patent application published with corrected or modified first page of the document
  - заявка на патент на изобретение, опубликованная с исправлениями или изменениями в титульном листе
- A9** – cerere de brevet de invenție cu corecturi sau modificări ale oricărei părți a documentului
  - patent application with corrections or amendments to any part of the document
  - заявка на патент на изобретение, опубликованная с исправлениями или изменениями любой части документа
- B1** – brevet de invenție acordat
  - granted patent for invention
  - предоставленный патент на изобретение
- B2** – brevet de invenție acordat, amendat în urma procedurilor de opoziție
  - granted patent for invention, amended after opposition procedures
  - предоставленный патент на изобретение, измененный вследствие процедур возражения
- B8** – brevet de invenție acordat, cu corecturi sau modificări în pagina de capăt (bibliografică) a documentului
  - granted patent for invention with corrected or modified first page of the document
  - предоставленный патент на изобретение, с исправлениями или изменениями в титульном листе
- B9** – brevet de invenție acordat, cu corecturi sau modificări ale oricărei părți a documentului
  - granted patent for invention with corrections or amendments to any part of the document
  - предоставленный патент на изобретение, с исправлениями или изменениями любой части документа
- C1** – brevet de invenție eliberat
  - issued patent for invention
  - выданный патент на изобретение
- C3** – brevet de invenție eliberat, amendat în urma procedurilor de limitare sau anulare
  - issued patent for invention, amended after limitation or cancellation procedures
  - выданный патент на изобретение, измененный вследствие процедур ограничения или признания патента недействительным
- C8** – brevet de invenție eliberat, cu corecturi sau modificări în pagina de capăt (bibliografică) a documentului
  - issued patent for invention with corrections or amendments to the front (bibliographic) page of the document
  - выданный патент на изобретение, с изменениями или исправлениями в титульном листе документа
- C9** – brevet de invenție eliberat, cu corecturi sau modificări ale oricărei părți a documentului
  - issued patent for invention with corrections or amendments to any part of the document
  - выданный патент на изобретение, с изменениями или исправлениями в любой части документа
- T1** – traducerea revendicărilor cererii de brevet european
  - translation of the claims of a European patent application
  - перевод формулы заявки на европейский патент
- T2** – traducerea fasciculului de brevet european validat
  - translation of the validated European patent specification
  - перевод валидированного европейского патента
- T3** – traducerea fasciculului de brevet european validat menținut în forma modificată
  - translation of the validated European patent specification maintained in its amended form
  - перевод валидированного европейского патента, поддерживаемого в измененной форме
- T4** – traducerea fasciculului de brevet european validat menținut în forma limitată
  - translation of the validated European patent specification maintained in limited form
  - перевод валидированного европейского патента, поддерживаемого в ограниченной форме
- T8** – traducerea corectată a fasciculului de brevet european validat cu corecturi în pagina de capăt (bibliografică) a documentului
  - corrected translation of the validated European patent specification with corrections to the front (bibliographic) page of the document
  - скорректированный перевод валидированного европейского патента, с исправлениями в титульном листе документа

- T9** – traducerea corectată a fasciculului de brevet european validat cu corecturi ale oricărei părți a documentului  
– corrected translation of the validated European patent specification with corrections to any part of the document  
– скорректированный перевод валидированного европейского патента, с исправлениями в любой части документа

**1.2 CODURILE PENTRU DOCUMENTELE DE BREVET DE INVENȚIE DE SCURTĂ DURATĂ  
CODES FOR SHORT-TERM PATENT DOCUMENTS  
КОДЫ ДЛЯ КРАТКОСРОЧНЫХ ПАТЕНТНЫХ ДОКУМЕНТОВ**

- U0** – cerere de brevet de invenție de scurtă durată publicată înainte de termenul legal de 18 luni de la data de depozit sau data priorității recunoscute  
– short-term patent application published before the established term of 18 months after the filing date or recognized priority date  
– заявка на краткосрочный патент на изобретение, опубликованная раньше установленного 18-месячного срока с даты подачи или даты признанного приоритета
- U1** – cerere de brevet de invenție de scurtă durată publicată la termen, împreună cu raportul de documentare  
– short-term patent application published within the established term together with a search report  
– заявка на краткосрочный патент на изобретение, опубликованная в срок вместе с отчетом о поиске
- U2** – cerere de brevet de invenție de scurtă durată publicată la termen, fără raportul de documentare  
– short-term patent application published within the established term without a search report  
– заявка на краткосрочный патент на изобретение, опубликованная в срок без отчета о поиске
- U3** – raport de documentare al unei cereri de brevet de invenție de scurtă durată (publicat ulterior publicării cererii)  
– search report of a short-term patent application (published after publication of the application)  
– отчет о поиске по заявке на краткосрочный патент на изобретение (опубликованный после публикации заявки)
- Y** – brevet de invenție de scurtă durată acordat  
– granted short-term patent for invention  
– предоставленный краткосрочный патент на изобретение
- Y3** – brevet de invenție de scurtă durată acordat, amendat în urma procedurii de opoziție  
– granted short-term patent for invention, amended after opposition procedure  
– предоставленный краткосрочный патент на изобретение, измененный вследствие процедуры возражения
- Y8** – brevet de invenție de scurtă durată acordat, cu corecturi sau modificări în pagina de capăt (bibliografică) a documentului  
– granted short-term patent for invention with corrections or amendments to the front (bibliographic) page of the document  
– предоставленный краткосрочный патент на изобретение, с изменениями или исправлениями в титульном листе документа
- Y9** – brevet de invenție de scurtă durată acordat, cu corecturi sau modificări ale oricărei părți a documentului  
– granted short-term patent for invention with corrections or amendments to any part of the document  
– предоставленный краткосрочный патент на изобретение, с изменениями или исправлениями в любой части документа
- Z** – brevet de invenție de scurtă durată eliberat  
– issued short-term patent for invention  
– выданный краткосрочный патент на изобретение
- Z4** – brevet de invenție de scurtă durată eliberat, amendat în urma procedurilor de limitare sau de anulare  
– issued short-term patent for invention, amended after limitation or cancellation procedures  
– выданный краткосрочный патент на изобретение, измененный вследствие процедур ограничения или признания патента недействительным
- Z5** – brevet de invenție de scurtă durată prelungit  
– extended short-term patent for invention  
– продленный краткосрочный патент на изобретение
- Z6** – brevet de invenție de scurtă durată prelungit, amendat în urma procedurii de prelungire  
– extended short-term patent for invention, amended after extension procedure  
– продленный краткосрочный патент на изобретение, измененный вследствие процедуры продления
- Z8** – brevet de invenție de scurtă durată eliberat sau prelungit, cu corecturi sau modificări în pagina de capăt (bibliografică) a documentului  
– issued or extended short-term patent for invention with corrections or amendments to the front (bibliographic) page of the document  
– выданный или продленный краткосрочный патент на изобретение, с изменениями или исправлениями в титульном листе документа
- Z9** – brevet de invenție de scurtă durată eliberat sau prelungit, cu corecturi sau modificări ale oricărei părți  
– issued or extended short-term patent for invention with corrections or amendments to any part of the document

- выданный или продленный краткосрочный патент на изобретение, с изменениями или исправлениями любой части документа

**CODURILE OMPI PENTRU CODIFICAREA TITLURILOR INFORMAȚIILOR  
REFERITOARE LA INVENȚII, PUBLICATE ÎN BULETINUL OFICIAL  
DE PROPRIETATE INTELECTUALĂ CONFORM NORMEI ST.17**

**WIPO CODES ON CODING OF HEADINGS OF ANNOUNCEMENTS CONCERNING  
INVENTIONS MADE IN THE OFFICIAL BULLETIN OF INTELLECTUAL PROPERTY  
IN ACCORDANCE WITH THE STANDARD ST.17**

**КОДЫ ВОИС ДЛЯ КОДИРОВАНИЯ ЗАГОЛОВКОВ ИНФОРМАЦИИ,  
ОТНОСЯЩЕЙСЯ К ИЗОБРЕТЕНИЯМ, ПУБЛИКУЕМОЙ В ОФИЦИАЛЬНОМ  
БЮЛЛЕТЕНЕ ИНТЕЛЛЕКТУАЛЬНОЙ СОБСТВЕННОСТИ  
В СООТВЕТСТВИИ СО СТАНДАРТОМ ST.17**

- BB1A** Cereri de brevet de invenție publicate  
Published patent applications  
Опубликованные заявки на патент на изобретение
- BB1Y** Cereri de brevet de invenție de scurtă durată publicate  
Published short-term patent applications  
Опубликованные заявки на краткосрочные патенты
- BB2A** Cereri de brevet european pentru care s-a solicitat validarea în Republica Moldova publicate  
Published European patent applications for which validation in the Republic of Moldova has been requested  
Опубликованные заявки на европейский патент, для которых была запрошена валидация в Республике Молдова
- FF4A** Brevete de invenție acordate  
Granted patents for invention  
Предоставленные патенты на изобретения
- FF9Y** Brevete de invenție de scurtă durată acordate  
Granted short-term patents for invention  
Предоставленные краткосрочные патенты на изобретения
- FG9A** Publicarea traducerii fasciculului de brevet european validat în Republica Moldova  
Publication of the translation of the European patent specification validated in the Republic of Moldova  
Публикация перевода патентного документа к европейскому патенту, валидированному в Республике Молдова
- FA9A** Lista cererilor de brevet de invenție retrase  
List of withdrawn patent applications  
Перечень отозванных заявок на патент
- FC9A** Lista cererilor de brevet de invenție respinse  
List of rejected patent applications  
Перечень отклоненных заявок на патент
- FG4A** Lista brevetelor de invenție eliberate  
List of issued patents for invention  
Перечень выданных патентов на изобретения
- FG9Y** Lista brevetelor de invenție de scurtă durată eliberate  
List of issued short-term patents for invention  
Перечень выданных краткосрочных патентов на изобретение
- FA9Y** Lista cererilor de brevet de invenție de scurtă durată retrase  
List of withdrawn short-term patent applications  
Перечень отозванных заявок на краткосрочный патент
- FC9Y** Lista cererilor de brevet de invenție de scurtă durată respinse  
List of rejected short-term patent applications  
Перечень отклоненных заявок на краткосрочный патент
- FC9E** Lista cererilor de publicare a traducerii fasciculului de brevet european respinse  
List of rejected applications for the publication of the translation of the European patent specification  
Перечень отклоненных заявлений о публикации перевода патентного документа европейского патента

- MM4A** Decăderi din drepturile ce decurg din brevet de invenție  
Forfeiture of rights deriving from the patent for invention  
Утеря прав, вытекающих из патента на изобретение
- MK4A** Lista brevetelor de invenție a căror durată de valabilitate a expirat  
List of expired patents for invention  
Перечень патентов на изобретения, срок действия которых истек
- HC4A** Brevete de invenție acordate, cu corecturi sau modificări în pagina de capăt (bibliografică) a documentului  
Granted patents for invention with corrected or modified first page of the document  
Предоставленные патенты на изобретения, с исправлениями или изменениями в титульном листе
- MM9Y** Decăderi din drepturile ce decurg din brevet de invenție de scurtă durată  
Forfeiture of rights deriving from the short-term patent for invention  
Утеря прав, вытекающих из краткосрочного патента на изобретение
- ND4Y** Lista brevetelor de invenție de scurtă durată al căror termen de valabilitate a fost prelungit  
List of short-term patents for invention whose term of validity has been extended  
Перечень краткосрочных патентов на изобретения, срок действия которых был продлен
- MK4Y** Lista brevetelor de invenție de scurtă durată a căror valabilitate a expirat  
List of short-term patents for invention whose term of validity has been expired  
Перечень краткосрочных патентов на изобретения, срок действия которых истек
- ML9Y** Lista cererilor de prelungire a termenului de valabilitate a brevetului de invenție de scurtă durată respinse  
List of refused applications for extension of the term of validity of a short-term patent  
Перечень отклоненных заявок на продление срока действия краткосрочного патента
- TC9Y** Lista brevetelor de invenție de scurtă durată eliberate, cu corecturi sau modificări în pagina de capăt (bibliografică) a documentului  
List of issued short-term patents for invention with corrected or modified first page of the document  
Перечень выданных краткосрочных патентов на изобретения, с исправлениями или изменениями в титульном листе
- TH4A** Publicarea traducerii corectate a fasciculului de brevet european validat în Republica Moldova  
Publication of the corrected translation of the European patent specification validated in the Republic of Moldova  
Публикация исправленного варианта перевода патентного документа к европейскому патенту, валидированному в Республике Молдова
- LD4E** Publicarea traducerii fasciculului de brevet european validat în Republica Moldova menținut în forma limitată  
Publication of the translation of the European patent specification validated in the Republic of Moldova, maintained in limited form  
Публикация перевода патентного документа валидированного в Республике Молдова европейского патента, поддерживаемого в ограниченной форме

## SECȚIUNILE CLASIFICĂRII INTERNAȚIONALE DE BREVETE (CIB)

### INTERNATIONAL PATENT CLASSIFICATION SECTIONS (IPC)

#### РАЗДЕЛЫ МЕЖДУНАРОДНОЙ ПАТЕНТНОЙ КЛАССИФИКАЦИИ (МПК)

- |          |  |          |  |
|----------|--|----------|--|
| <b>A</b> | <b>NECESITĂȚI CURENTE ALE VIEȚII</b><br><b>HUMAN NECESSITIES</b><br>УДОВЛЕТВОРЕНИЕ ЖИЗНЕННЫХ<br>ПОТРЕБНОСТЕЙ ЧЕЛОВЕКА  | <b>E</b> | <b>CONSTRUCȚII FIXE</b><br><b>FIXED CONSTRUCTIONS</b><br>СТРОИТЕЛЬСТВО   |
| <b>B</b> | <b>TEHNICI INDUSTRIALE DIVERSE</b><br><b>TRANSPORT PERFORMING</b><br><b>OPERATIONS. TRANSPORTING</b><br><b>РАЗЛИЧНЫЕ ТЕХНОЛОГИЧЕСКИЕ</b><br><b>ПРОЦЕССЫ. ТРАНСПОРТИРОВАНИЕ</b> | <b>F</b> | <b>MECANICĂ. ILUMINAT. ÎNCĂLZIRE. ARMAMENT.</b><br><b>EXPLOZIVE</b><br><b>MECHANICAL ENGINEERING. LIGHTING. HEATING.</b><br><b>WEAPONS. BLASTING</b><br><b>МЕХАНИКА. ОСВЕЩЕНИЕ. ОТОПЛЕНИЕ. ОРУЖИЕ.</b><br><b>ВЗРЫВНЫЕ РАБОТЫ</b> |
| <b>C</b> | <b>CHIMIE ȘI METALURGIE</b><br><b>CHEMISTRY. METALLURGY</b><br>ХИМИЯ И МЕТАЛЛУРГИЯ   | <b>G</b> | <b>FIZICĂ</b><br><b>PHYSICS</b><br>ФИЗИКА  |
| <b>D</b> | <b>TEXTILE ȘI HÂRTIE</b><br><b>TEXTILES. PAPER</b><br>ТЕКСТИЛЬ И БУМАГА  | <b>H</b> | <b>ELECTRICITATE</b><br><b>ELECTRICITY</b><br>ЭЛЕКТРИЧЕСТВО  |

## **BB1A Cereri de brevet de invenție publicate / Published patent applications / Опубликованные заявки на патент на изобретение**

**P**ublicarea în BOPI a cererilor de brevet asigură solicitantului o protecție provizorie în condițiile prevăzute de art. 19 din Legea nr. 50/2008 privind protecția invențiilor. La data publicării în BOPI a datelor bibliografice privind cererea de brevet de invenție, AGEPI pune la dispoziția publicului, în format electronic, pe pagina <http://www.db.agepi.md/inventions/Search.aspx>, descrierea, revendicările, rezumatul și, după caz, desenele, așa cum au fost depuse aceste documente.

Conform art. 89(1) din Lege, după publicarea cererii de brevet orice persoană poate să prezinte la AGEPI observații referitor la brevetabilitatea invenției care constituie obiectul cererii de brevet.

**P**ublication of patent applications in BOPI provides for the applicant a provisional protection in accordance with Art. 19 of the Law No. 50/2008 on the Protection of Inventions. AGEPI shall, on the date of publication in BOPI of the bibliographic data on the patent application, make available to the public, in electronic format, on the page <http://www.db.agepi.md/inventions/Search.aspx>, the description, the claims, the abstract and, where appropriate, the drawings, as these documents were filed.

According to Art. 89(1) of the Law, in any proceedings before the AGEPI, following the publication of the patent application, any third party may present observations concerning the patentability of the invention to which the application relates.

**П**убликация заявок на патент в BOPI обеспечивает заявителю временную охрану на условиях, предусмотренных в ст. 19 Закона № 50/2008 об охране изобретений. На дату публикации в BOPI библиографических данных о заявке на патент, AGEPI предоставляет общественности на электронном носителе, на странице <http://www.db.agepi.md/inventions/Search.aspx>, описание, формулу изобретения, реферат и, при необходимости, рисунки в том виде, в каком эти документы были представлены.

Согласно ст. 89(1) Закона, после публикации заявки на патент любое лицо вправе представить в AGEPI свои замечания в отношении патентоспособности изобретения, являющегося предметом заявки на патент.



(21) a 2022 0034 (13) A2

(51) Int. Cl.: E04G 9/00 (2006.01)  
E04G 21/00 (2006.01)  
E04G 21/02 (2006.01)  
E04G 21/16 (2006.01)

(22) 2022.07.07

(71)(72) CATANOI Grigori, MD; LIPCAN Vasile, MD

(54) **Dispozitiv și procedeu pentru edificarea construcțiilor din articole industriale și din pietre naturale executate în formă de prismă**

(57) Invenția se referă la construcție, în special la dispozitive și procedee pentru edificarea construcțiilor din articole industriale sau pietre naturale executate în formă de prismă.

Dispozitivul, conform invenției, conține montanți primari (1) și secundari (2), dotați cu elemente de reazem (10, 12) și vinciuri elicoidale (11). Pe montanții primari (1) sunt plasate cu posibilitatea glisării pe verticală culise (23), în caneluri (19) ale cărora sunt amplasate fire de cabluri metalice extinse direcționale (20). Totodată, pe montanții primari (1) sunt plasate cu posibilitatea glisării pe verticală culise complexe (25), dotate cu fixatori filetați (17) și îmbinate cu manșoane de trecere (26). Pe montanții secundari (2) sunt plasate cu posibilitatea glisării pe verticală culise portante (49), îmbinate cu manșoane portante (50), pe care sunt plasate bare metalice portante (51).

Procedeul, conform invenției, include executarea operațiilor de deplasare în plan vertical și orizontal, stivuirea, preluarea din stiv, mutarea și fixarea cu mortar în poziție definită a articolelor industriale sau pietrelor naturale, și injectarea în mortarul rosturilor orizontale și/sau verticale ale zidăriei a unei soluții de liant cu priză rapidă.

Revendicări: 7

Figuri: 33

\*  
\* \*

(54) **Device and process for erecting structures of industrial products or natural stones, made in the shape of a prism**

(57) The invention relates to construction, in particular to devices and processes for erecting structures of industrial products or natural stones, made in the shape of a prism. The device, according to the invention, comprises primary (1) and secondary (2) uprights, equipped with cushions (10, 12) and screw jacks (11). On the primary uprights (1) are placed with the possibility of vertical

sliding sliders (23), in the grooves (19) of which are placed directed elongated metal cable wires (20). At the same time, on the primary uprights (1) are placed with the possibility of vertical sliding composite sliders (25), equipped with threaded fasteners (17) and connected to adapter bushings (26). On the secondary uprights (2) are placed with the possibility of vertical sliding support sliders (49), connected to bearing bushings (50), on which are placed bearing metal rods (51).

The process, according to the invention, comprises performing operations of moving in the vertical and horizontal plane, laying, removing from the stack, moving and fixing industrial products or natural stones in a given position with a mortar, and introducing a quick-hardening binder mortar into the mortar of horizontal and/or vertical joints of the masonry.

Claims: 7

Fig.: 33

\*  
\* \*

(54) **Устройство и способ возведения конструкций из промышленных изделий и природных камней, выполненных в форме призмы**

(57) Изобретение относится к строительству, в частности к устройствам и способам возведения конструкций из промышленных изделий или природных камней, выполненных в форме призмы.

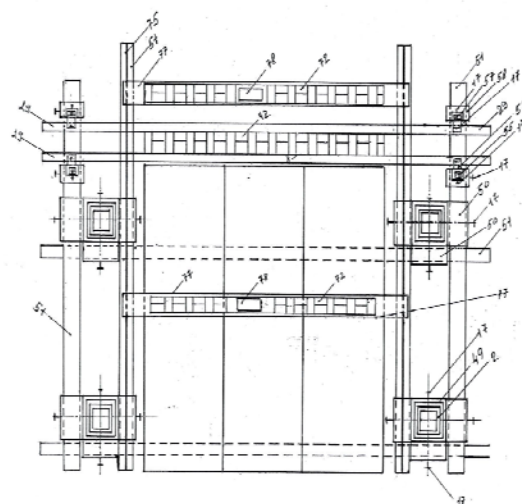
Устройство, согласно изобретению, содержит основные (1) и второстепенные (2) стойки, снабженные опорными элементами (10, 12) и винтовыми домкратами (11). На основных стойках (1) размещены с возможностью вертикального скольжения ползуны (23), в пазах (19) которых размещены направленные вытянутые металлические провода кабеля (20). При этом на основных стойках (1) размещены с возможностью вертикального скольжения составные ползуны (25), снабженные резьбовыми креплениями (17) и соединенные с переходными втулками (26). На второстепенных стойках (2) размещены с возможностью вертикального скольжения опорные ползуны (49), соединенные с несущими втулками (50), на которых размещены несущие металлические стержни (51).

Способ, согласно изобретению, включает выполнение операций по перемещению в

вертикальной и горизонтальной плоскости, укладку, извлечение из штабеля, перемещение и фиксацию раствором в заданном положении промышленных изделий или природных камней, и введение в раствор горизонтальных и/или вертикальных швов кладки быстротвердеющего связующего раствора.

П. формулы: 7

Фиг.: 33



**BB1Y Cereri de brevet de invenție de scurtă  
durată publicate /  
Published short-term patent applications /  
Опубликованные заявки  
на краткосрочные патенты**

**P**ublicarea în BOPI a cererilor de brevet asigură solicitantului o protecție provizorie în condițiile prevăzute de art. 19 din Legea nr. 50/2008 privind protecția invențiilor. La data publicării în BOPI a datelor bibliografice privind cererea de brevet de invenție, AGEPI pune la dispoziția publicului, în format electronic, pe pagina <http://www.db.agepi.md/inventions/Search.aspx>, descrierea, revendicările, rezumatul și, după caz, desenele, așa cum au fost depuse aceste documente.

Conform art. 89(1) din Lege, după publicarea cererii de brevet orice persoană poate să prezinte la AGEPI observații referitor la brevetabilitatea invenției care constituie obiectul cererii de brevet.

**P**ublication of patent applications in BOPI provides for the applicant a provisional protection in accordance with Art. 19 of the Law No. 50/2008 on the Protection of Inventions.

AGEPI shall, on the date of publication in BOPI of the bibliographic data on the patent application, make available to the public, in electronic format, on the page <http://www.db.agepi.md/inventions/Search.aspx>, the description, the claims, the abstract and, where appropriate, the drawings, as these documents were filed.

According to Art. 89(1) of the Law, in any proceedings before the AGEPI, following the publication of the patent application, any third party may present observations concerning the patentability of the invention to which the application relates.

**П**убликация заявок на патент в BOPI обеспечивает заявителю временную охрану на условиях, предусмотренных в ст. 19 Закона № 50/2008 г. об охране изобретений. На дату публикации в BOPI библиографических данных о заявке на патент, AGEPI предоставляет общественности на электронном носителе, на странице <http://www.db.agepi.md/inventions/Search.aspx>, описание, формулу изобретения, реферат и, при необходимости, рисунки в том виде, в каком эти документы были представлены.

Согласно ст. 89(1) Закона, после публикации заявки на патент любое лицо вправе представить в AGEPI свои замечания в отношении патентоспособности изобретения, являющегося предметом заявки на патент.

- (21) **s 2022 0049 (13) U2**  
 (51) **Int. Cl.:** **C22C 12/00** (2006.01)  
**C30B 1/00** (2006.01)  
**C30B 29/52** (2006.01)  
**H01B 1/02** (2006.01)  
**H01B 13/06** (2006.01)  
**H10N 10/10** (2023.01)  
**H10N 10/85** (2023.01)  
**H10N 10/853** (2023.01)

- (22) 2022.07.21  
 (71) INSTITUȚIA PUBLICĂ UNIVERSITATEA TEHNICĂ A MOLDOVEI, MD  
 (72) KONOPKO Leonid, MD; NIKOLAEVA Albina, MD; BODIUL Pavel, MD; PARA Gheorghe, MD

- (74) BALAN Mihail  
 (54) **Material termoelectric**  
 (57) Invenția să referă la tehnica electronică și poate fi utilizată pentru confecționarea termoelementelor anizotrope pentru generatoarele termoelectrice.

Termoelementul anizotrop constă din cel puțin o pereche de termoelectrozi în formă de microfibre monocristaline în izolație de sticlă, unul fiind executat din Bi dopat cu Sn cu concentrația de 0,155%at.Sn, cu axa cristalografică  $C_3$  direcționată de-a lungul microfibrului, întins elastic la temperatura camerei, și celălalt fiind executat din Bi pur cu axa cristalografică  $C_2$  direcționată de-a lungul microfibrului.

Revendicări: 1

\*  
\* \*

- (54) **Thermoelectric material**  
 (57) The invention relates to electronic engineering, and can be used for the manufacture of anisotropic thermoelements for thermoelectric generators.  
 The anisotropic thermoelement consists of at least one pair of thermoelectrodes in the form of single-crystal microwires in glass insulation, one of which is made of Bi doped with Sn with a concentration of 0.155%at.Sn, with the crystallographic axis  $C_3$  directed along the microwire, elastically stretched at room temperature, and the other is made of pure Bi with the crystallographic axis  $C_2$  directed along the microwire.

Claims: 1

\*  
\* \*

- (54) **Термоэлектрический материал**  
 (57) Изобретение относится к электронной технике и может быть использовано для изготовления анизотропных термо-

элементов для термоэлектрических генераторов.

Анизотропный термоэлемент состоит из, по крайней мере, одной пары термоэлектродов в виде монокристаллических микропроводов в стеклянной изоляции, один из которых изготовлен из Bi, легированного Sn с концентрацией 0,155%at.Sn, с кристаллографической осью  $C_3$  направленной вдоль микропровода, упруго растянутого при комнатной температуре, и другой изготовлен из чистого Bi с кристаллографической осью  $C_2$  направленной вдоль микропровода.

П. формулы: 1

- (21) **s 2022 0043 (13) U2**  
 (51) **Int. Cl.:** **C25D 17/00** (2006.01)  
**C25D 17/02** (2006.01)  
**C25D 17/12** (2006.01)  
**G01N 27/00** (2006.01)  
**G01N 27/20** (2006.01)  
**G01N 27/24** (2006.01)

- (22) 2022.07.12  
 (71) INSTITUȚIA PUBLICĂ UNIVERSITATEA DE STAT DIN MOLDOVA, MD  
 (72) BORȚOI Tudor, MD; MÎRZAC Viorica, MD  
 (54) **Metodă și celulă de estimare a electrolitului la efect dimensional**  
 (57) Invenția se referă la electrochimie și la metode de cercetare a materialelor prin metode electrochimice, în particular, la metode și celule de estimare a electrolitului la efect dimensional.

Metoda de estimare a electrolitului la efect dimensional constă din compararea calitativă a unui șir dat de valori al parametrului dimensional de electroliză (volumul de electrolit, densitatea curentului de volum, mărimea suprafeței de depunere etc.) cu un șir de valori al parametrului funcțional al depunerii (densitatea curentului de coroziune, microduritatea, conținutul depunerii etc.), obținut la depuneri pentru aceleași condiții de electroliză și pentru care compararea șirurilor se face cu valorile lor adimensionale, care sunt raportate la mărimea medie și medie pătratică a diapazonului de modificare a șirurilor. În acest caz, estimarea electrolitului la efect dimensional se face prin compararea calitativă a valorilor adimensionale, în funcție de direcție și gradul de modificare, și prin compararea cantitativă a valorilor fiecărei măsurări din șir și pentru tot șirul de măsurări. Compararea cantitativă pentru tot șirul de valori se poate face cu un singur parametru

$R_A$  în intervalul de valori  $\pm 1$ , care reprezintă o sumă a produsului valorilor adimensionale ale parametrului dimensional de electroliză cu valorile parametrului funcțional și raportată la suma valorilor absolute a acestui produs. Totodată, compararea cantitativă pentru tot șirul de valori se poate face cu un alt parametru  $R_B$  în intervalul de valori 0-100%, care reprezintă o sumă a parametrului  $R_A$  cu diferența lui de la o unitate, împărțită la doi.

Celula de estimare a electrolitului la efect dimensional cu electrozi plăți conține secții separate pentru electroliză, la care mărimea spațiului de lucru și/ori suprafețelor electrozilor formează în parte un șir numeric direcționat. Datorită construcției celulei, valorile parametrului dimensional de electroliză se stabilesc simultan pentru tot șirul, iar celula poate fi utilizată pentru obținerea șirurilor pentru doi și mai mulți parametri dimensionali de electroliză (densitatea curentului de volum, suprafața de depunere a catodului etc.).

Revendicări: 2

Figuri: 5

\*  
\* \*

(54) **Method and cell for assessing the size effect of electrolyte**

(57) The invention relates to electrochemistry and to methods for studying materials using electrochemical methods, in particular, to methods and cells for assessing the size effect of electrolyte.

The method for assessing the size effect of electrolyte consists of qualitative comparison of a given series of values of the electrolysis dimensional parameter (volume of the electrolyte, volumetric current density, size of the deposition surface, etc.) with a series of values of the deposit functional parameter (corrosion current density, microhardness, composition of the deposit, etc.), obtained during deposition for the same electrolysis conditions and for which the series are compared with their dimensionless quantities, which are related to the average and root-mean-square value of the range of changes in the series. In this case, the assessment of the size effect of electrolyte is carried out by qualitative comparison of dimensionless quantities, depending on the direction and degree of change, and by quantitative comparison of the values of each measurement from the series and for the entire series of measurements. Quantitative comparison for the entire series of values can

be carried out with one parameter  $R_A$  in the range of values  $\pm 1$ , which represents the sum of the product of dimensionless quantities of the electrolysis dimensional parameter with the values of the functional parameter and divided by the sum of the absolute values of this product. Also, a quantitative comparison for the entire series of values can be carried out with another parameter  $R_B$  in the range of values 0-100%, which represents the sum of the parameter  $R_A$  with its difference from one unit, divided by two.

The cell for assessing the size effect of electrolyte with flat electrodes comprises separate sections for electrolysis, in which the dimensions of the working volume and/or surfaces of the electrodes form each directional numerical series. Thanks to the design of the cell, the values of the electrolysis dimensional parameter are set simultaneously for the entire series, and the cell can be used to obtain series for two or more electrolysis dimensional parameters (volume current density, cathode deposition surface, etc.).

Claims: 2

Fig.: 5

\*  
\* \*

(54) **Метод и ячейка для оценки размерного эффекта электролита**

(57) Изобретение относится к электрохимии и к методам для исследования материалов электрохимическими методами, в частности, к методам и ячейкам для оценки размерного эффекта электролита.

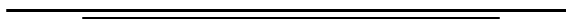
Метод для оценки размерного эффекта электролита состоит из качественного сравнения заданного ряда значений размерного параметра электролиза (объем электролита, объемная плотность тока, величина поверхности осаждения и др.) с рядом значений функционального параметра осадка (плотность тока коррозии, микротвердость, состав осадка и др.), полученного при осаждении для одинаковых условий электролиза и для которых сравнение рядов проводят с их безразмерными величинами, которые отнесены к средней и среднеквадратичной величине диапазона изменения рядов. В этом случае, оценку размерного эффекта электролита проводят путем качественного сравнения безразмерных величин, в зависимости от направления и степени изменения, и путем количественного сравнения значений каждого измерения из ряда и для

всего ряда измерений. Количественное сравнение для всего ряда значений можно осуществить одним параметром  $R_A$  в интервале значений  $\pm 1$ , который представляет сумму произведения безразмерных значений размерного параметра электролиза с значениями функционального параметра и поделенной на сумму абсолютных величин этого произведения. Также, количественное сравнение для всего ряда значений можно осуществить другим параметром  $R_B$  в интервале значений 0-100%, который представляет сумму параметра  $R_A$  с его разностью от единицы, поделенной на два.

Ячейка для оценки размерного эффекта электролита с плоскими электродами содержит отдельные секции для электролиза, у которых размеры рабочего объема и/или поверхностей электродов образуют каждый направленный численный ряд. Благодаря конструкции ячейки, значения размерного параметра электролиза устанавливаются одновременно для всего ряда, а ячейка может быть использована для получения рядов для двух и более размерных параметров электролиза (объемная плотность тока, поверхность осаждения катода и др.).

П. формулы: 2

Фиг.: 5



**BB2A Cereri de brevet european  
pentru care s-a solicitat validarea  
în Republica Moldova publicate /  
Published European patent applications  
for which validation in the Republic  
of Moldova has been requested /  
Опубликованные заявки на европейский  
патент, для которых была испрашена  
валидация в Республике Молдова**

**A** GEPI publică fiecare solicitare de validare după informarea de către OEB privind achitarea taxei stabilite pentru validare, dar nu înainte de expirarea unui termen de 18 luni de la data depunerii sau, dacă o prioritate a fost revendicată, de la data celei mai vechi priorități. O cerere de brevet european, pentru care s-a plătit taxa de validare, și un brevet european validat vor avea aceleași efecte ca și o cerere de brevet sau un brevet în conformitate cu Legea nr. 50/2008 privind protecția invențiilor.

**A** GEPI shall publish any request for validation after it has been informed by the EPO that the prescribed validation fee has been paid, but not before the expiry of a time limit of 18 months from the filing date or, if priority has been claimed, the earliest priority date. A European patent application for which the validation fee has been paid and a validated European patent shall have the same effects as a patent application and a patent in accordance with the Law No 50/2008 on the Protection of Inventions.

**К** аждое ходатайство о валидации публикуется Агентством после получения от ЕПВ подтверждения оплаты установленной таксы за валидацию, но не ранее истечения 18-месячного срока с даты подачи или, если испрашен приоритет, с даты наиболее раннего приоритета. Заявка на европейский патент, по которой была оплачена такса за валидацию, и валидированный европейский патент имеют то же действие, что и заявка на патент и патент в соответствии с Законом № 50/2008 об охране изобретений.



- (21) **e 2023 1158 (13) A1**  
 (51) **Int.Cl.:** *C07C 405/00* (2006.01.01)  
*C07C 201/02* (2006.01.01)  
*C07C 203/02* (2006.01.01)  
 (96) 21706850.1, 2021.02.03  
 (87) WO 2022/167070, 2022.08.11  
 (71) NICOX S.A., FR  
 (72) ALMIRANTE Nicoletta, IT; RONSIN Gael, FR; DIKER Khalid, FR; GORINS Gilles, FR; COUSIN Jonathan, FR; BRUNEAU Audrey, FR  
 (54) **Procedeu de obținere a analogului prostaglandinei donator de oxid nitric**  
**Process for the preparation of a nitric oxide donating prostaglandin analogue**  
**Способ получения аналога простагландина, донора оксида азота**
- 
- (21) **e 2023 1159 (13) A1**  
 (51) **Int.Cl.:** *G01R 15/12* (2006.01.01)  
*G01R 27/16* (2006.01.01)  
*G01R 19/25* (2006.01.01)  
*G01R 19/252* (2006.01.01)  
*G01R 23/167* (2006.01.01)  
 (96) 22020563.7, 2022.11.16  
 (97) 4184179, 2023.05.24  
 (31) 202100029099  
 (32) 2021.11.17  
 (33) IT  
 (71) UNIKS S.R.L., IT  
 (72) SCURO Francesco, IT; RONCONI Stefano, IT  
 (54) **Dispozitiv pentru măsurarea impedanței buclei și procedeu corespunzător**  
**Apparatus for measuring loop impedance and corresponding method**  
**Устройство для измерения импеданса петли и соответствующий способ**
- 
- (21) **e 2023 1160 (13) A1**  
 (51) **Int.Cl.:** *B62K 25/08* (2006.01.01)  
*B62L 1/00* (2006.01.01)  
 (96) 22177811.1, 2022.06.08  
 (97) 4289713, 2023.12.13  
 (71)(72) JURIS Roman, SK  
 (54) **Suspensia din față a vehiculului cu o singură cale cu suspensie progresivă**  
**Front suspension of a single-track vehicle with progressive suspension**
- Передняя подвеска одноколейного транспортного средства с прогрессивной подвеской**
- 
- (21) **e 2023 1161 (13) A1**  
 (51) **Int.Cl.:** *C07K 16/28* (2006.01.01)  
*A61N 5/00* (2006.01.01)  
*A61N 5/10* (2006.01.01)  
 (96) 22203044.7, 2017.05.12  
 (97) 4180459, 2023.05.17  
 (31) 201662335743P; 201662340142P; 201662348546P; 201662350305P; 201662364920P; 201662374020P; 201762451274P  
 (32) 2016.05.13; 2016.05.23; 2016.06.10; 2016.06.15; 2016.07.21; 2016.08.12; 2017.01.27  
 (33) US; US; US; US; US; US; US  
 (71) REGENERON PHARMACEUTICALS, INC., US  
 (72) LOWY Israel, US; FURY Matthew G., US  
 (54) **Metode de tratament al cancerului cerebral prin administrarea unui inhibitor al PD-1**  
**Methods of treating brain cancer by administering a PD-1 inhibitor**  
**Методы лечения рака головного мозга введением ингибитора PD-1**
- 
- (21) **e 2023 1162 (13) A1**  
 (51) **Int.Cl.:** *B21D 26/033* (2011.01.01)  
*B21D 37/16* (2006.01.01)  
*B21D 53/10* (2006.01.01)  
*B21D 51/08* (2006.01.01)  
*F16K 5/06* (2006.01.01)  
*C21D 1/26* (2006.01.01)  
 (96) 22700686.3, 2022.01.21  
 (87) WO 2022/167888, 2022.08.11  
 (31) 202100002219  
 (32) 2021.02.02  
 (33) IT  
 (71) UNIFER S.R.L., IT  
 (72) MARINO Pietro, IT; MORVILLE Andrea, IT  
 (54) **Procedeu de fabricare a pieselor sferice prin hidroformare, mașină de hidroformare pentru realizarea procedurii și piesă sferică**

**Manufacturing process of spherical components by hydroforming, hydroforming machine for carrying out the method and spherical component**

**Способ изготовления сферических деталей гидроформовкой, машина для гидроформовки для осуществления способа и сферическая деталь**

(21) **e 2023 1163 (13) A1**

(51) **Int.Cl.:** **C25B 1/04** (2021.01.01)  
**C25B 9/05** (2021.01.01)  
**C25B 9/19** (2021.01.01)  
**C25B 13/05** (2021.01.01)  
**C25B 15/02** (2021.01.01)  
**C25B 15/023** (2021.01.01)

(96) 22702029.4, 2022.01.18

(87) WO 2022/167880, 2022.08.11

(31) 202100002408

(32) 2021.02.04

(33) IT

(71) CTS H2 S.R.L., IT

(72) BOCCIA Massimiliano, IT; CREMONESE Roberto, IT; VERARDO Daniele, IT

(54) **Ansamblu deosebit de compact și eficient cu separator și electrozi pentru utilizare în electroliza apei pentru producerea hidrogenului sub presiune înaltă**

**Particularly compact and efficient assembly with separator and electrodes to be used in the electrolysis of water for the production of hydrogen at high pressure**

**Особо компактный и эффективный узел с сепаратором и электродами для использования при электролизе воды для производства водорода под высоким давлением**

(21) **e 2023 1164 (13) A1**

(51) **Int.Cl.:** **A61K 39/395** (2006.01.01)  
**A61P 37/06** (2006.01.01)  
**C07K 14/765** (2006.01.01)  
**C07K 16/18** (2006.01.01)  
**C07K 16/28** (2006.01.01)

(96) 22704719.8, 2022.02.01

(87) WO 2022/169766, 2022.08.11

(31) 202163144732P; 202263297968P

(32) 2021.02.02; 2022.01.10

(33) US; US

(71) ELI LILLY AND COMPANY, US

(72) CAIN Paul Francis, US; LACERTE Melinda Ann, US; LEE Stacey Lynn, US; VERDINO Petra, US; WORTINGER Mark Andrew, US

(54) **Antagoniști ai G1TR și procedee de utilizare a acestora**

**G1TR antagonists and methods of using the same**

**Антагонисты G1TR и способы их применения**

(21) **e 2023 1165 (13) A1**

(51) **Int.Cl.:** **A61K 39/09** (2006.01.01)  
**A61K 39/385** (2006.01.01)  
**A61K 39/39** (2006.01.01)  
**A61P 11/00** (2006.01.01)  
**A61P 31/04** (2006.01.01)  
**A61P 37/04** (2006.01.01)

(96) 22705271.9, 2022.02.02

(87) WO 2022/169789, 2022.08.11

(31) 202163145651P

(32) 2021.02.04

(33) US

(71) MERCK SHARP & DOHME LLC, US

(72) SMITH William J., US; AHL Patrick L., US; SOUKUP Randal J., US; SKINNER Julie M., US

(54) **Compoziție de nanoemulsie adjuvantă pentru vaccinuri pneumococice conjugate**

**Nanoemulsion adjuvant composition for pneumococcal conjugate vaccines**

**Наноэмульсионная адъювантная композиция для пневмококковых конъюгированных вакцин**

(21) **e 2023 1166 (13) A1**

(51) **Int.Cl.:** **B21D 39/03** (2006.01.01)  
**B21D 53/74** (2006.01.01)

(96) 22705431.9, 2022.01.21

(87) WO 2022/167741, 2022.08.11

(31) 2101145

(32) 2021.02.05

(33) FR

(71)(72) GOUBIN Jean-Jacques, FR

(54) **Instalație și cap de sertizare pentru asamblarea profilelor**

**Crimping installation and head for assembling profiles**

**Обжимная установка и головка для сборки профилей**

- (21) e 2023 1167 (13) A1  
 (51) **Int.Cl.:** **A61K 39/00** (2006.01.01)  
**A61P 35/00** (2006.01.01)  
**C07K 14/725** (2006.01.01)  
**C12N 5/0783** (2010.01.01)  
**C12N 15/113** (2010.01.01)  
**C12N 15/90** (2006.01.01)  
 (96) 22706175.1, 2022.02.07  
 (87) WO 2022/170194, 2022.08.11  
 (31) 202163147223P  
 (32) 2021.02.08  
 (33) US  
 (71) INTELLIA THERAPEUTICS, INC., US  
 (72) COOK Danielle Ryan, US  
 (54) **Compoziții de genă de activare a limfocitelor 3 (LAG3) și metode de imunoterapie**  
**Lymphocyte activation gene 3 (LAG3) compositions and methods for immunotherapy**  
**Композиции гена активации лимфоцитов 3 (LAG3) и методы иммунотерапии**

- (21) e 2023 1168 (13) A1  
 (51) **Int.Cl.:** **C07D 413/14** (2006.01.01)  
**C07D 471/04** (2006.01.01)  
**C07D 401/14** (2006.01.01)  
**C07D 409/14** (2006.01.01)  
**C07D 417/14** (2006.01.01)  
**A61P 9/00** (2006.01.01)  
**A61P 25/00** (2006.01.01)  
**A61P 25/28** (2006.01.01)  
**A61P 37/00** (2006.01.01)  
**A61P 27/00** (2006.01.01)  
**A61P 29/00** (2006.01.01)  
**A61P 27/02** (2006.01.01)  
**A61P 25/16** (2006.01.01)  
**A61P 3/00** (2006.01.01)  
**A61K 31/4245** (2006.01.01)  
 (96) 22706651.1, 2022.02.08  
 (87) WO 2022/167819, 2022.08.11  
 (31) 202101734  
 (32) 2021.02.08  
 (33) GB  
 (71) CEREVANCE, INC., US  
 (72) BÜRLI Roland, GB; DOYLE Kevin, GB; TEALL Martin, GB  
 (54) **Noi compuși**  
**Novel compounds**  
**Новые соединения**

- (21) e 2023 1169 (13) A1  
 (51) **Int.Cl.:** **A61K 38/03** (2006.01.01)  
**A61P 27/02** (2006.01.01)  
 (96) 22706675.0, 2022.02.04  
 (87) WO 2022/167987, 2022.08.11  
 (31) 21155214  
 (32) 2021.02.04  
 (33) EP  
 (71) MEDIVIS S.R.L., IT  
 (72) SAITA Maria Grazia, IT; MANGIAFICO Sergio, IT; ALEO Danilo, IT; MELILLI Barbara, IT; SPITALERI Fabiola, IT; CRO Melina, IT  
 (54) **Formulare pentru tratamentul asteniei**  
**Formulation for the treatment of asthenopia**  
**Препарат для лечения астении**

- (21) e 2023 1170 (13) A1  
 (51) **Int.Cl.:** **C07K 16/18** (2006.01.01)  
**C07K 16/28** (2006.01.01)  
**A61K 39/395** (2006.01.01)  
**A61P 35/00** (2006.01.01)  
 (96) 22708399.5, 2022.02.02  
 (87) WO 2022/167460, 2022.08.11  
 (31) 21154786; PCT/EP2021/0876  
 (32) 2021.02.02; 2021.12.23  
 (33) EP; WO  
 (71) NUMAB THERAPEUTICS AG, CH  
 (72) CHATTERJEE Bithi, CH; SNELL Daniel, CH; SIMONIN Alexandre, FR; GUNDE Tea, CH; HESS Christian, CH; WARMUTH Stefan, CH; BROCK Matthias, CH; TIETZ Julia, CH; JOHANSSON Maria, CH; SPIGA Fabio Mario, CH  
 (54) **Anticorpi multispecifici care au specificitate pentru ROR1 și CD3**  
**Multispecific antibodies having specificity for ROR1 and CD3**  
**Мультиспецифические антитела, обладающие специфичностью к ROR1 и CD3**

- (21) e 2023 1171 (13) A1  
 (51) **Int.Cl.:** **C08G 59/62** (2006.01.01)  
**C08G 59/68** (2006.01.01)  
 (96) 22709218.6, 2022.02.08  
 (87) WO 2022/167686, 2022.08.11  
 (31) 21155833  
 (32) 2021.02.08  
 (33) EP

- (71) RAIN CARBON GERMANY GMBH, DE  
 (72) LIU Jun, DE; RAUSER Marian, DE  
 (54) **Sisteme epoxidice întăribile care conțin polimer fenolic**  
**Curable epoxy systems comprising a phenolic polymer**  
**Отверждаемые эпоксидные системы, содержащие фенольный полимер**

- 
- (21) **e 2023 1172 (13) A1**  
 (51) **Int.Cl.:** **C12N 5/0783** (2010.01.01)  
**C07K 14/705** (2006.01.01)  
**C12N 15/63** (2006.01.01)  
 (96) 22709441.4, 2022.02.07  
 (87) WO 2022/170172, 2022.08.11  
 (31) 202163147226P  
 (32) 2021.02.08  
 (33) US  
 (71) INTELLIA THERAPEUTICS, INC., US  
 (72) COOK Danielle Ryan, US  
 (54) **Compoziții de receptor al celulelor killer naturale 2B4 și metode de imunoterapie**  
**Natural killer cell receptor 2B4 compositions and methods for immunotherapy**  
**Композиции рецептора натуральных клеток-киллеров 2B4 и методы иммунотерапии**

- 
- (21) **e 2023 1173 (13) A1**  
 (51) **Int.Cl.:** **C07K 16/18** (2006.01.01)  
**A61K 38/16** (2006.01.01)  
 (96) 22709849.8, 2022.02.01  
 (87) WO 2022/169757, 2022.08.11  
 (31) 202163144696P  
 (32) 2021.02.02  
 (33) US  
 (71) ELI LILLY AND COMPANY, US  
 (72) FERRANTE Andrea, US; HEUER Josef George, US; LEE Stacey Lynn, US; VERDINO Petra, US  
 (54) **Fragmente de extindere a duratei de înjumătățire și procedee de utilizare a acestora**  
**Half-life extending moieties and methods of using the same**  
**Фрагменты, увеличивающие период полувыведения, и способы их применения**

- (21) **e 2023 1174 (13) A1**  
 (51) **Int.Cl.:** **C07D 417/14** (2006.01.01)  
**C07D 471/04** (2006.01.01)  
**A61K 31/501** (2006.01.01)  
**A61K 31/502** (2006.01.01)  
**A61P 35/00** (2006.01.01)  
 (96) 22709850.6, 2022.02.01  
 (87) WO 2022/169780, 2022.08.11  
 (31) 202163144577P  
 (32) 2021.02.02  
 (33) US  
 (71) LES LABORATOIRES SERVIER, FR; NOVARTIS AG, CH  
 (72) HERNER András, HU; MARKACZ Piroska, HU; LIU Gang, US; NAKAJIMA Katsumasa, US; NOVAK Tibor, HU; FRANZETTI Georges-Alain, FR; STARCK Jérôme-Benoît, FR; COLLAND Frederic, FR; DESOS Patrice, FR; PACZAL Attila, HU; SZOKOL Bianka, HU; TIMARI Mátyás Pál, HU; KUN Vilibald, HU; BURGER Matthew T., US; D'ALESSIO Joseph Anthony, US; SEISS Katherine Elizabeth, US; THOMAS Ranny Matthew, US; ZHAO Liang, US  
 (54) **Compuși selectivi Bcl-xL PROTAC și procedee de utilizare**  
**Selective Bcl-xL PROTAC compounds and methods of use**  
**Селективные соединения Bcl-xL PROTAC и способы применения**

- 
- (21) **e 2023 1175 (13) A1**  
 (51) **Int.Cl.:** **A61K 39/00** (2006.01.01)  
**A61P 35/00** (2006.01.01)  
**C07K 14/725** (2006.01.01)  
**C12N 5/0783** (2010.01.01)  
**C12N 15/11** (2006.01.01)  
**C12N 15/113** (2010.01.01)  
**C12N 15/90** (2006.01.01)  
 (96) 22711706.6, 2022.02.07  
 (87) WO 2022/170193, 2022.08.11  
 (31) 202163147221P  
 (32) 2021.02.08  
 (33) US  
 (71) INTELLIA THERAPEUTICS, INC., US  
 (72) COOK Danielle Ryan, US  
 (54) **Compoziții de imunoglobulina celulelor T și domeniul mucinei 3 (TIM3) și metode de imunoterapie**  
**T-cell immunoglobulin and mucin domain 3 (TIM3) compositions and methods for immunotherapy**

Композиции Т-клеточного иммуноглобулина и домена муцина 3 (TIM3) и методы иммунотерапии

- (21) e 2023 1176 (13) A1  
 (51) Int.Cl.: C10G 2/00 (2006.01.01)  
           C25B 1/04 (2021.01.01)  
           C10K 3/04 (2006.01.01)  
 (96) 22750138.4, 2022.01.25  
 (87) WO 2022/169536, 2022.08.11  
 (31) 202117300009  
 (32) 2021.02.05  
 (33) US  
 (71) INFINIUM TECHNOLOGY, LLC, US  
 (72) SCHUETZLE Robert, US; SCHUETZLE Dennis, US; HANBURY Orion, US  
 (54) **Procedeu eficient în două etape pentru producerea directă a combustibililor lichizi din dioxid de carbon și hidrogen**  
**Efficient 2-step process for the direct production of liquid fuels from carbon dioxide and hydrogen**  
**Эффективный двухэтапный способ прямого производства жидкого топлива из углекислого газа и водорода**

- (21) e 2023 1177 (13) A1  
 (51) Int.Cl.: A61K 39/395 (2006.01.01)  
           A61P 31/14 (2006.01.01)  
           A61P 11/00 (2006.01.01)  
           C07K 16/40 (2006.01.01)  
           G01N 33/53 (2006.01.01)  
           G01N 33/564 (2006.01.01)  
 (96) 22750462.8, 2022.02.04  
 (87) WO 2022/170090, 2022.08.11  
 (31) 202163146479P; 202163277361P  
 (32) 2021.02.05; 2021.11.09  
 (33) US; US  
 (71) OMEROS CORPORATION, US  
 (72) DEMOPULOS Gregory A., US; DUDLER Thomas, US; LYNCH Nicholas James, GB; SCHWAEBLE Hans-wilhelm, GB; SHAFFER Kathleen, US; YABUKI Munehisa, US  
 (54) **Biomarker pentru evaluarea riscului de dezvoltare a COVID-19 acut și COVID-19 post-acut**  
**Biomarker for assessing the risk of developing acute COVID-19 and post-acute COVID-19**

Биомаркер для оценки риска развития острого COVID-19 и постострого COVID-19

- (21) e 2023 1178 (13) A1  
 (51) Int.Cl.: A61K 47/68 (2017.01.01)  
           A61K 38/02 (2006.01.01)  
           A61K 38/16 (2006.01.01)  
           C07K 16/44 (2006.01.01)  
           A61P 31/14 (2006.01.01)  
 (96) 22750512.0, 2022.02.06  
 (87) WO 2022/170155, 2022.08.11  
 (31) 202163146584P; 202163151785P  
 (32) 2021.02.06; 2021.02.21  
 (33) US; US  
 (71) BIOHAVEN THERAPEUTICS LTD., US  
 (72) KAZMIERSKI Wieslaw, US; BERBASOVA Tetyana, US; RASTELLI Luca, US; IBEN Lawrence G., US; BAYDEN Alexander, US; BUNIN Anna, US; CONROY Scott, US  
 (54) **Tehnologii pentru prevenirea sau tratamentul infecțiilor**  
**Technologies for preventing or treating infections**  
**Технологии профилактики или лечения инфекций**

- (21) e 2023 1179 (13) A1  
 (51) Int.Cl.: A61K 9/20 (2006.01.01)  
           A61P 43/00 (2006.01.01)  
 (96) 23722929.9, 2023.04.27  
 (87) WO 2023/209381, 2023.11.02  
 (31) 202263335387P  
 (32) 2022.04.27  
 (33) US  
 (71) KALVISTA PHARMACEUTICALS LIMITED, GB  
 (72) COOPER John Alexander, GB; CROADSHAW Oliver William, GB; IVERSON Matthew Scott, US; SCHIANO Serena, GB; SMITH Michael David, US  
 (54) **Formulări de inhibitor al kalikreinei plasmatice**  
**Formulations of a plasma kallikrein inhibitor**  
**Составы ингибитора плазменного калликрейна**

- (21) **e 2023 1180 (13) A1**  
 (51) **Int.Cl.:** *B65H 57/06* (2006.01.01)  
*B65H 57/16* (2006.01.01)  
*B65H 57/26* (2006.01.01)  
 (96) 21206760.7, 2021.11.05  
 (97) 4177201, 2023.05.10  
 (71) HOFMANN CERAMIC GMBH, DE  
 (72) HELLMANN Stefan, DE; KOLB Martin, DE  
 (54) **Dispozitiv pentru ghidarea a cel puțin unui fir**  
**Device for guiding at least one wire**  
**Устройство для направления хотя бы одного провода**

- (21) **e 2023 1181 (13) A1**  
 (51) **Int.Cl.:** *H02G 1/12* (2006.01.01)  
 (96) 21208292.9, 2021.11.15  
 (97) 4181335, 2023.05.17  
 (71) KOMAX HOLDING AG, CH  
 (72) KHU Peter, AT; ZELZER Andreas, DE  
 (54) **Dispozitiv și utilizare a dispozitivului pentru izolarea cablului**  
**Device and use of the device for insulating a cable**  
**Устройство и применение устройства для изоляции кабеля**

- (21) **e 2023 1182 (13) A1**  
 (51) **Int.Cl.:** *G01N 21/88* (2006.01.01)  
*G01N 21/958* (2006.01.01)  
 (96) 22187714.5, 2022.07.29  
 (97) 4137803, 2023.02.22  
 (31) 202163227683P; 202163231524P  
 (32) 2021.07.30; 2021.08.10  
 (33) US; US  
 (71) JOHNSON & JOHNSON VISION CARE, INC., US  
 (72) EDWARDS Russell, US; KERNICK Edward R., US; OPIE Matthew, US  
 (54) **Controlul calității pachetelor de lentile sigilate**  
**Quality control for sealed lens packages**  
**Контроль качества запечатанных упаковок линз**

- (21) **e 2023 1183 (13) A1**  
 (51) **Int.Cl.:** *A61K 31/4439* (2006.01.01)  
*A61K 31/444* (2006.01.01)  
*A61P 7/00* (2006.01.01)  
 (96) 22705109.1, 2022.02.09  
 (87) WO 2022/172006, 2022.08.18  
 (31) 202163147595P; 202163212224P;  
 202163220747P; 202163277753P;  
 202163286363P  
 (32) 2021.02.09; 2021.06.18; 2021.07.12;  
 2021.11.10; 2021.12.06  
 (33) US; US; US; US; US  
 (71) KALVISTA PHARMACEUTICALS LIMITED, GB  
 (72) FEENER Edward Paul, US; MARSH Sally Louise, GB; MAETZEL Andreas, US; SMITH Michael David, US; YEA Christopher Martyn, GB  
 (54) **Tratamente ale angioedemului ereditar**  
**Treatments of hereditary angioedema**  
**Лечение наследственного ангионевротического отека**

- (21) **e 2023 1184 (13) A1**  
 (51) **Int.Cl.:** *A61K 31/472* (2006.01.01)  
*A61P 25/24* (2006.01.01)  
 (96) 22705687.6, 2022.02.09  
 (87) WO 2022/173855, 2022.08.18  
 (31) 202163147742P  
 (32) 2021.02.09  
 (33) US  
 (71) XENON PHARMACEUTICALS INC., CA  
 (72) PIMSTONE Simon Neil, CA  
 (54) **Deschizător de canale de potasiu dependente de tensiune pentru utilizare în tratamentul anhedoniei**  
**Voltage-gated potassium channel opener for use in treating anhedonia**  
**Открыватель потенциалзависимых калиевых каналов для применения при лечении ангедонии**

- (21) **e 2023 1185 (13) A1**  
 (51) **Int.Cl.:** *C07K 16/28* (2006.01.01)  
*A61K 39/00* (2006.01.01)  
*A61P 35/00* (2006.01.01)  
 (96) 22706963.0, 2022.02.10  
 (87) WO 2022/173931, 2022.08.18  
 (31) 202163148239P; 202163166183P;

- 202163222727P  
 (32) 2021.02.11; 2021.03.25; 2021.07.16  
 (33) US; US; US  
 (71) REGENERON PHARMACEUTICALS, INC., US  
 (72) MILLER Elizabeth, US; LOWY Israel, US; THURSTON Gavin, US; MERAD Miriam, US; MARRON Thomas, US; SCHWARTZ Myron, US  
 (54) **Metode de tratament al cancerului prin administrarea unui inhibitor al PD-1 neoadjuvant**  
**Methods of treating cancer by administering a neoadjuvant PD-1 inhibitor**  
**Методы лечения рака путем введения неoadъювантного ингибитора PD-1**

- 
- (21) **e 2023 1186 (13) A1**  
 (51) **Int.Cl.:** **A61K 9/127** (2006.01.01)  
**A61K 9/51** (2006.01.01)  
**A61K 35/00** (2006.01.01)  
 (96) 22707299.8, 2022.02.11  
 (87) WO 2022/174079, 2022.08.18  
 (31) 202163149006P; 202163193565P  
 (32) 2021.02.12; 2021.05.26  
 (33) US; US  
 (71) MODERNATX, INC., US  
 (72) ALVAREZ David, US; MORA Jorge Rodrigo, US  
 (54) **Compoziții de NPL care conțin sarcini utile pentru terapia *in vivo***  
**LNP compositions comprising payloads for *in vivo* therapy**  
**Композиции ЛНЧ, содержащие полезные нагрузки для терапии *in vivo***

- 
- (21) **e 2023 1187 (13) A1**  
 (51) **Int.Cl.:** **A61K 31/435** (2006.01.01)  
**A61K 9/00** (2006.01.01)  
**A61K 31/165** (2006.01.01)  
**A61K 31/19** (2006.01.01)  
**A61K 31/4015** (2006.01.01)  
**A61K 31/41** (2006.01.01)  
**A61K 31/4166** (2006.01.01)  
**A61P 25/00** (2006.01.01)  
**A61P 25/08** (2006.01.01)  
 (96) 22708654.3, 2022.02.09  
 (87) WO 2022/173853, 2022.08.18  
 (31) 202163147736P  
 (32) 2021.02.09

- (33) US  
 (71) XENON PHARMACEUTICALS INC., CA  
 (72) JOHNSON JR James Philip, CA  
 (54) **Terapie combinată pentru tratamentul crizelor epileptice**  
**Conjoint therapy for treating seizure disorders**  
**Комбинированная терапия для лечения эпилептических припадков**

- 
- (21) **e 2023 1188 (13) A1**  
 (51) **Int.Cl.:** **C12N 15/113** (2010.01.01)  
**A61K 31/713** (2006.01.01)  
**A61P 25/28** (2006.01.01)  
 (96) 22709449.7, 2022.02.11  
 (87) WO 2022/174000, 2022.08.18  
 (31) 202163148991P; 202163270176P  
 (32) 2021.02.12; 2021.10.21  
 (33) US; US  
 (71) ALNYLAM PHARMACEUTICALS, INC., US  
 (72) CASTORENO Adam, US; GILBERT Jason, US; KAITTANIS Charalambos, US; MCININCH James D., US; MILSTEIN Stuart, US; SCHLEGEL Mark K., US  
 (54) **Compoziții de ARNi al superoxid dismutazei 1 (SOD1) și procedee de utilizare a acestora pentru tratarea sau prevenirea bolilor neurodegenerative asociate cu superoxid dismutaza 1- (SOD1-)**  
**Superoxide dismutase 1 (SOD1) iRNA compositions and methods of use thereof for treating or preventing superoxide dismutase 1- (SOD1-) associated neurodegenerative diseases**  
**Композиции iRNA супероксиддисмутазы 1 (СОД1) и способы их применения для лечения или профилактики нейродегенеративных заболеваний, ассоциированных с супероксиддисмутазой 1 (СОД1-)**

- 
- (21) **e 2023 1189 (13) A1**  
 (51) **Int.Cl.:** **E01F 7/04** (2006.01.01)  
 (96) 22710145.8, 2022.02.14  
 (87) WO 2022/172239, 2022.08.18  
 (31) 202100003179  
 (32) 2021.02.12  
 (33) IT  
 (71) OFFICINE MACCAFERRI S.P.A., IT



- (72) BIANCHINI Paolo, IT
- (54) **Structură de protecție și plasă de protecție metalică pentru o astfel de structură de protecție**  
**Protection structure and metal protection net for such a protection structure**  
**Защитная конструкция и металлическая защитная сетка для такой защитной конструкции**
- (54) **Modul pentru utilizare în fabricarea unei construcții prefabricate, procedeu de fabricare a acesteia și cadru de transport**  
**Module for use in preparing a prefabricated structure, method for manufacturing same and transport frame**  
**Модуль для использования при изготовлении сборной конструкции, способ ее изготовления и транспортная рама**

- (21) **e 2023 1190 (13) A1**
- (51) **Int.Cl.: A61K 39/12 (2006.01.01)**  
**A61K 39/295 (2006.01.01)**  
**A61K 39/39 (2006.01.01)**  
**A61P 31/20 (2006.01.01)**  
**A61P 35/00 (2006.01.01)**  
**A61P 15/00 (2006.01.01)**
- (96) 22739080.4, 2022.01.13
- (87) WO 2022/152204, 2022.07.21
- (31) 202110049777
- (32) 2021.01.14
- (33) CN
- (71) SINOCELLTECH LTD., CN
- (72) LIU Yan, CN; HU Ping, CN; CHANG Xinrong, CN
- (54) **Preparat stabil de vaccin cu particule asemănătoare virusului împotriva papilomavirusului uman**  
**Stable preparation of human papillomavirus virus-like particle vaccine**  
**Стабильный препарат вакцины на основе вирусоподобных частиц против вируса папилломы человека**
- (21) **e 2023 1192 (13) A1**
- (51) **Int.Cl.: A61K 39/395 (2006.01.01)**
- (96) 22753192.8, 2022.02.08
- (87) WO 2022/173714, 2022.08.18
- (31) 202163148920P; 202163276172P
- (32) 2021.02.12; 2021.11.05
- (33) US; US
- (71) MERCK SHARP & DOHME LLC, US
- (72) CHEN Zhifeng, US; COX Kara S., US; FRIDMAN Arthur, US; GALLI Jennifer Dawn, US; SU Hua-Poo, US; TANG Aimin, US; VORA Kalpit, US; WEN Zhiyun, US; XIAO Xiao, US; ZHANG Lan, US
- (54) **Anticorpi care leagă metapneumovirusul, proteine de metapneumovirus antigenice și utilizările acestora**  
**Antibodies that bind metapneumovirus, antigenic metapneumovirus proteins, and uses thereof**  
**Антитела, связывающие метапневмовирус, антигенные белки метапневмовируса и их применения**

- (21) **e 2023 1191 (13) A1**
- (51) **Int.Cl.: E04B 1/343 (2006.01.01)**  
**E04B 1/04 (2006.01.01)**  
**E04B 1/20 (2006.01.01)**  
**E04B 1/348 (2006.01.01)**
- (96) 22752036.8, 2022.02.10
- (87) WO 2022/170430, 2022.08.18
- (31) 202163148801P
- (32) 2021.02.12
- (33) US
- (71) LODESTAR STRUCTURES INC., CA
- (72) SEARLES Darrell Albert, CA; BRADFIELD Jeffrey Rae Newell, CA
- (21) **e 2023 1193 (13) A1**
- (51) **Int.Cl.: A61K 47/68 (2017.01.01)**  
**A61K 47/64 (2017.01.01)**  
**C07K 16/28 (2006.01.01)**  
**C12N 9/16 (2006.01.01)**  
**C12N 9/14 (2006.01.01)**  
**A61P 3/02 (2006.01.01)**  
**C07K 14/00 (2006.01.01)**
- (96) 22753465.8, 2022.02.11
- (87) WO 2022/174114, 2022.08.18
- (31) 202163148543P
- (32) 2021.02.11
- (33) US
- (71) DENALI THERAPEUTICS INC., US
- (72) ARGUELLO Annie, US; GIESE Tina, US; KANNAN Gunasekaran, US; KARIOLIS Mihalis

- S., US; MAHON Cathal S., US; WANG Junhua, US
- (54) **Proteine de fuziune ale receptorului anti-transferină și procedee de utilizare a acestora**  
**Anti-transferrin receptor fusion proteins and methods of use thereof**  
**Слитые белки антитрансферринового рецептора и способы их применения**
- 
- (21) **e 2023 1194 (13) A1**  
(51) **Int.Cl.:** **A41C 3/00** (2006.01.01)  
**A41C 3/12** (2006.01.01)  
(96) 22753504.4, 2022.02.14  
(87) WO 2022/174166, 2022.08.18  
(31) 202117175110  
(32) 2021.02.12  
(33) US  
(71) CHICO'S BRANDS INVESTMENTS, INC., US  
(72) SUESS Emily, US; MCARDLE Balerie Ann, US  
(54) **Sutien cu strat flexibil intermediar și procedeu de fabricare a acestuia**  
**Bra with intermediary flexible layer and method for manufacturing same**  
**Бюстгальтер с промежуточным гибким слоем и способ его изготовления**
- 
- (21) **e 2023 1195 (13) A1**  
(51) **Int.Cl.:** **A41C 3/00** (2006.01.01)  
**A41C 3/10** (2006.01.01)  
**A41C 5/00** (2006.01.01)  
(96) 22753505.1, 2022.02.14  
(87) WO 2022/174167, 2022.08.18  
(31) 202117175202  
(32) 2021.02.12  
(33) US  
(71) CHICO'S BRANDS INVESTMENTS, INC., US  
(72) SUESS Emily, US; MCARDLE Valerie Ann, US  
(54) **Pernuță pentru sutien și procedeu de fabricare a acesteia**  
**Bra pad and method for manufacturing same**  
**Подушечка для бюстгальтера и способ ее изготовления**
- 
- (21) **e 2024 0001 (13) A1**  
(51) **Int.Cl.:** **C07K 14/47** (2006.01.01)  
**A61K 39/00** (2006.01.01)  
**C07K 16/28** (2006.01.01)  
**A61P 35/00** (2006.01.01)  
(96) 22201204.9, 2017.03.15  
(97) 4180450, 2023.05.17  
(31) 201604458; 201662308944P  
(32) 2016.03.16; 2016.03.16  
(33) GB; US  
(71) IMMATICS BIOTECHNOLOGIES GMBH, DE  
(72) MAHR Andrea, DE; SCHOOR Oliver, DE; WEINSCHENK Toni, DE  
(54) **Peptide și combinație de peptide pentru utilizare în imunoterapie împotriva cancerului pulmonar non-microcelular și a altor tipuri de cancer**  
**Peptides and combination of peptides for use in immunotherapy against non-small cell lung cancer and other cancers**  
**Пептиды и комбинация пептидов для применения в иммунотерапии против немелкоклеточного рака легких и других видов рака**
- 
- (21) **e 2024 0002 (13) A1**  
(51) **Int.Cl.:** **B65D 77/04** (2006.01.01)  
**A45C 11/00** (2006.01.01)  
**A45C 11/04** (2006.01.01)  
**A61F 9/00** (2006.01.01)  
**B65D 85/00** (2006.01.01)  
(96) 22205781.2, 2022.11.07  
(97) 4183710, 2023.05.24  
(31) 202117519973  
(32) 2021.11.05  
(33) US  
(71) JOHNSON & JOHNSON VISION CARE, INC., US  
(72) POPWELL Sam Jonathan, US; WARD Daniel Graham, GB; SAMS Stephen, GB; HONEY William Stephen, GB  
(54) **Ambalaje fără contact pentru lentile de contact și procedee de manipulare a acestora**  
**Touchless contact lens packages and methods of handling**  
**Бесконтактные упаковки для контактных линз и способы обращения с ними**
-

- (21) e 2024 0003 (13) A1  
 (51) Int.Cl.: **A61P 35/00** (2006.01.01)  
           **C07K 16/28** (2006.01.01)  
           **C07K 16/30** (2006.01.01)  
 (96) 22705543.1, 2022.02.15  
 (87) WO 2022/175255, 2022.08.25  
 (31) 202163149921P  
 (32) 2021.02.16  
 (33) US  
 (71) JANSSEN PHARMACEUTICA NV, BE  
 (72) ATTAR Ricardo Marcos, US; BRODEUR Scott Ronald, US; GANESAN Rajkumar, US; LU-ISTRO Leopoldo, US; PHILIPPAR Ulrike, BE; PILLARISSETTI Kodandaram, US; SINGH Sanjaya, US; YANG Danlin Dan Qing, US  
 (54) **Anticorp trispecific care țintește BCMA, GPRC5D și CD3**  
**Trispecific antibody targeting BCMA, GPRC5D, and CD3**  
**Триспецифическое антитело, нацеленное на BCMA, GPRC5D и CD3**

- 
- (21) e 2024 0004 (13) A1  
 (51) Int.Cl.: **C07D 207/273** (2006.01.01)  
           **C07D 207/36** (2006.01.01)  
           **C07D 211/76** (2006.01.01)  
           **A01N 43/36** (2006.01.01)  
           **A01N 43/40** (2006.01.01)  
 (96) 22706483.9, 2022.02.15  
 (87) WO 2022/177892, 2022.08.25  
 (31) 202163149711P  
 (32) 2021.02.16  
 (33) US  
 (71) FMC CORPORATION, US  
 (72) SELBY Thomas Paul, US; ZHANG Wandi, US; LEVENS Alison Mary, US  
 (54) **Amide ciclice erbicide N-substituite cu o grupare haloalchilsulfonilanilidă**  
**Herbicidal cyclic amides N-substituted with a haloalkylsulfonylanilide group**  
**Гербицидные циклические амиды, N-замещенные галогеналкилсульфониланилидной группой**

- (21) e 2024 0005 (13) A1  
 (51) Int.Cl.: **C07D 401/12** (2006.01.01)  
           **C07D 401/14** (2006.01.01)  
           **C07D 405/12** (2006.01.01)  
           **C07D 413/14** (2006.01.01)  
           **C07D 471/04** (2006.01.01)  
           **C07D 487/04** (2006.01.01)  
           **C07D 487/08** (2006.01.01)  
           **C07D 519/00** (2006.01.01)  
           **A61P 7/02** (2006.01.01)  
           **A61P 7/10** (2006.01.01)  
           **A61P 9/00** (2006.01.01)  
           **A61K 31/437** (2006.01.01)  
           **A61K 31/4995** (2006.01.01)  
           **A61K 31/4985** (2006.01.01)  
           **A61K 31/4725** (2006.01.01)  
           **A61K 31/506** (2006.01.01)  
 (96) 22706887.1, 2022.02.18  
 (87) WO 2022/175675, 2022.08.25  
 (31) 202102384; 202163151178P; 202104788;  
 202163169607P; 202106284; 202163182283P  
 (32) 2021.02.19; 2021.02.19; 2021.04.01;  
 2021.04.01; 2021.04.30; 2021.04.30  
 (33) GB; US; GB; US; GB; US  
 (71) KALVISTA PHARMACEUTICALS LIMITED, GB  
 (72) DAVIE Rebecca Louise, GB; EDWARDS Hannah Joy, GB; FROMONT Christophe, GB; GREVES William Jack, GB; MARSH Sally Louise, GB; NORTH Carl Leslie, GB; OBARA Alicja Stela, GB; PEAT Jake Simon, GB; PETHEN Stephen John, GB; ROOKER David Philip, GB; CLARK David Edward, GB  
 (54) **Inhibitori ai factorului Xlla**  
**Factor Xlla inhibitors**  
**Ингибиторы фактора Xlla**

- 
- (21) e 2024 0006 (13) A1  
 (51) Int.Cl.: **C07D 498/22** (2006.01.01)  
           **A61K 31/5365** (2006.01.01)  
           **A61P 31/18** (2006.01.01)  
 (96) 22707560.3, 2022.02.14  
 (87) WO 2022/177840, 2022.08.25  
 (31) 202163149927P  
 (32) 2021.02.16  
 (33) US  
 (71) MERCK SHARP & DOHME LLC, US  
 (72) HARTINGH Timothy John, US; MCCAULEY John A., US; YU Tao, US; ZHANG Yonglian, US  
 (54) **Compuși heterociclici tetraciclici utili în calitate de inhibitori ai integrizei HIV**  
**Tetracyclic heterocycle compounds useful**

as HIV integrase inhibitors  
Тетрациклические гетероциклические  
соединения, полезные в качестве инги-  
биторов интегразы ВИЧ

- 
- (21) e 2024 0007 (13) A1  
(51) Int.Cl.: C07D 413/12 (2006.01.01)  
A61K 31/4184 (2006.01.01)  
A61P 11/00 (2006.01.01)  
(96) 22707581.9, 2022.02.18  
(87) WO 2022/178269, 2022.08.25  
(31) PCT/CN2021/0768  
(32) 2021.02.19  
(33) WO  
(71) MITOBRIDGE, INC., US  
(72) KUANG Shanming, US; HU Juan, CN;  
BIDDLE Margaret, US  
(54) **Forme saline și cristaline ale inductorului  
HMOX1**  
**Salt and crystal forms of an HMOX1 inducer**  
**Солевые и кристаллические формы ин-  
дуктора HMOX1**
- 

- (21) e 2024 0008 (13) A1  
(51) Int.Cl.: C07D 401/04 (2006.01.01)  
A61P 3/00 (2006.01.01)  
A61K 31/454 (2006.01.01)  
(96) 22707974.6, 2022.02.16  
(87) WO 2022/177974, 2022.08.25  
(31) 202163150262P  
(32) 2021.02.17  
(33) US  
(71) CRINETICS PHARMACEUTICALS, INC., US  
(72) ZHAO Yuxin, US; REDDY Jayachandra P., US;  
MACEACHERN Lauren, US; KAHWAJI Samer,  
US; MONYONCHO Evans, US; MUELLER  
Peter, US  
(54) **Forme cristaline ale modulatorului somato-  
statinei**  
**Crystalline forms of a somatostatin modula-  
tor**  
**Кристаллические формы модулятора  
соматостатина**
- 

- (21) e 2024 0009 (13) A1  
(51) Int.Cl.: C12Q 1/6886 (2018.01.01)  
C07D 487/14 (2006.01.01)  
A61K 31/519 (2006.01.01)  
(96) 22709869.6, 2022.02.17  
(87) WO 2022/178135, 2022.08.25  
(31) 202163150522P  
(32) 2021.02.17  
(33) US  
(71) ITEOS BELGIUM SA, BE  
(72) MARTINOLI Chiara, BE; WALD Noemie, BE;  
SRIVASTAVA Shouraydeep, BE; LAGER  
Joanne, BE; ROSS Sally, BE  
(54) **Compuși, compoziții și metode de tratament  
cu aceștia**  
**Compounds, compositions and methods of  
treatment thereof**  
**Соединения, композиции и методы лече-  
ния ими**
- 

- (21) e 2024 0010 (13) A1  
(51) Int.Cl.: A61K 8/36 (2006.01.01)  
A61K 8/55 (2006.01.01)  
A61K 8/63 (2006.01.01)  
A61K 8/68 (2006.01.01)  
A61K 9/107 (2006.01.01)  
A61Q 19/08 (2006.01.01)  
(96) 22710147.4, 2022.02.15  
(87) WO 2022/175811, 2022.08.25  
(31) 202100003539  
(32) 2021.02.16  
(33) IT  
(71) UNIFARCO S.P.A., IT  
(72) BARATTO Giovanni, IT  
(54) **Compoziții topice optimizate pentru lipide  
epidermice și fosfatidilglicerol**  
**Topical compositions optimised for epider-  
mal lipids and phosphatidyl glycerol**  
**Местнодействующие композиции, опти-  
мизированные для эпидермальных ли-  
пидов и фосфатидилглицерола**
- 

- (21) e 2024 0011 (13) A1  
(51) Int.Cl.: A61K 49/00 (2006.01.01)  
A61K 38/17 (2006.01.01)  
A61K 39/395 (2006.01.01)  
A61P 17/04 (2006.01.01)  
C07K 16/24 (2006.01.01)  
G01N 33/50 (2006.01.01)  
G01N 33/68 (2006.01.01)

- (96) 22710795.0, 2022.02.18  
 (87) WO 2022/178201, 2022.08.25  
 (31) 202163151962P  
 (32) 2021.02.22  
 (33) US  
 (71) ZOETIS SERVICES LLC, US  
 (72) VANBEELEN Elizabeth A., US; GONZALES Andrea J., US; FLECK Timothy J., US; VROMAN Katelyn S., US; BMMERT Gary F., US  
 (54) **Model de prurit indus de IL-31 la cai Horse IL-31 induced pruritus model**  
**Модель IL-31-индуцированного прурита у лошадей**

- 
- (21) **e 2024 0012 (13) A1**  
 (51) **Int.Cl.:** **G01M 5/00** (2006.01.01)  
**E02D 33/00** (2006.01.01)  
**G01V 1/00** (2006.01.01)  
 (96) 22756714.6, 2022.02.09  
 (87) WO 2022/177786, 2022.08.25  
 (31) 202117181745  
 (32) 2021.02.22  
 (33) US  
 (71)(72) WINANT Thomas Arthur, US; JEARY Alan Peter, US  
 (54) **Sistem și metodă de determinare a riscului de degradare a construcției**  
**System and method for determining the risk of failure of a structure**  
**Система и метод определения риска разрушения конструкции**

- 
- (21) **e 2024 0013 (13) A1**  
 (51) **Int.Cl.:** **C07K 16/24** (2006.01.01)  
**C07K 16/28** (2006.01.01)  
**A61K 39/395** (2006.01.01)  
**A61P 1/00** (2006.01.01)  
**A61P 29/00** (2006.01.01)  
 (96) 22756817.7, 2022.02.16  
 (87) WO 2022/177963, 2022.08.25  
 (31) 202163150373P  
 (32) 2021.02.17  
 (33) US  
 (71) PROMETHEUS BIOSCIENCES, INC., US; DR. FALK PHARMA GMBH, DE  
 (72) FECTEAU Jessie-Farah, US; RENSHAW Mark, US; FRANSSON Johan, US; LAURENT Olivier, US; BARNETT Burton, US

- (54) **Anticorpi anti-CD30L și utilizările acestora**  
**Anti-CD30L antibodies and uses thereof**  
**Антитела к CD30L и их применения**

- 
- (21) **e 2024 0014 (13) A1**  
 (51) **Int.Cl.:** **C07D 401/02** (2006.01.01)  
**C07D 401/04** (2006.01.01)  
**A61K 31/4439** (2006.01.01)  
**A61P 3/10** (2006.01.01)  
**A61P 3/06** (2006.01.01)  
 (96) 22756835.9, 2022.02.16  
 (87) WO 2022/177988, 2022.08.25  
 (31) 202163150266P; 202163244039P  
 (32) 2021.02.17; 2021.09.14  
 (33) US; US  
 (71) CRINETICS PHARMACEUTICALS, INC., US  
 (72) FERRARA-COOK Christine, US; KRASNER Alan S., US  
 (54) **Agonist al receptorului de somatostatina de tip 5 pentru tratamentul hiperinsulinismului**  
**Somatostatin receptor type 5 agonist for the treatment of hyperinsulinism**  
**Агонист рецептора соматостатина 5 типа для лечения гиперинсулинизма**

- 
- (21) **e 2024 0015 (13) A1**  
 (51) **Int.Cl.:** **A61K 47/64** (2017.01.01)  
**A61K 39/00** (2006.01.01)  
**A61K 39/02** (2006.01.01)  
**A61K 39/08** (2006.01.01)  
**A61K 39/085** (2006.01.01)  
**A61K 39/09** (2006.01.01)  
**A61K 39/095** (2006.01.01)  
**A61K 39/102** (2006.01.01)  
**A61K 39/385** (2006.01.01)  
**A61K 47/61** (2017.01.01)  
**A61P 31/04** (2006.01.01)  
**C07K 14/315** (2006.01.01)  
**C07K 19/00** (2006.01.01)  
 (96) 22756854.0, 2022.02.16  
 (87) WO 2022/178015, 2022.08.25  
 (31) 202163150516P; 202163288387P  
 (32) 2021.02.17; 2021.12.10  
 (33) US; US  
 (71) VAXCYTE, INC., US  
 (72) DAVEY Peter T., US; SEDRA Angie A., US; AGARWAL Paresh, US; BEHRENS Christopher R., US; YIN Lu, US  
 (54) **Procedee de purificare a polizaharidelor și conjugatelor polipeptidice ale acestora**

**Purification processes for polysaccharides and polypeptide conjugates thereof**  
**Способы очистки полисахаридов и их полипептидных конъюгатов**

- (21) **e 2024 0016 (13) A1**  
 (51) **Int.Cl.:** **A61K 39/395** (2006.01.01)  
**C07K 16/24** (2006.01.01)  
**A61P 1/04** (2006.01.01)  
 (96) 22756949.8, 2022.02.17  
 (87) WO 2022/178159, 2022.08.25  
 (31) 202163150825P; 202163180892P;  
 202163226037P; 202163285781P  
 (32) 2021.02.18; 2021.04.28; 2021.07.27;  
 2021.12.03  
 (33) US; US; US; US  
 (71) PROMETHEUS BIOSCIENCES, INC., US;  
 CEDARS-SINAI MEDICAL CENTER, US  
 (72) LUO Allison, US; OTSUKI Lauren, US; MAN-  
 NING Mark, US; PAYNE Robert, US; LAU-  
 RENT Olivier, US; BILSBOROUGH Janine,  
 US; HENKLE Bradley, US; TARGAN Stephan  
 R., US  
 (54) **Compoziții care conțin anticorpi umaniți**  
**împotriva ligandului 1A asemănător TNF**  
**(TL1A) și utilizările acestora**  
**Compositions comprising humanized anti-**  
**bodies to TNF-like ligand 1A (TL1A) and**  
**uses thereof**  
**Композиции, содержащие гуманизи-**  
**рованные антитела к TNF-подобному**  
**лиганду 1A (TL1A), и их применения**

- (21) **e 2024 0017 (13) A1**  
 (51) **Int.Cl.:** **A61P 35/00** (2006.01.01)  
**A61P 35/02** (2006.01.01)  
**C07K 16/30** (2006.01.01)  
**C07K 16/28** (2006.01.01)  
 (96) 22756977.9, 2022.02.18  
 (87) WO 2022/178203, 2022.08.25  
 (31) 202163150995P  
 (32) 2021.02.18  
 (33) US  
 (71) KINETA, INC., US  
 (72) IADONATO Shawn P., US; GUILLAUMEUX  
 Thierry, US; TARCHA Eric J., US; JOHNSON  
 David Scott, US; ADLER Adam Shultz, US;  
 MIZRAHI Rena Aviva, US; LIM Yoong Wearn,  
 US; ASENSIO Michael, US

(54) **Anticorpi anti-VISTA și utilizările acestora**  
**Anti-VISTA antibodies and uses thereof**  
**Антитела к VISTA и их применения**

- (21) **e 2024 0018 (13) A1**  
 (51) **Int.Cl.:** **C07D 487/04** (2006.01.01)  
**A61K 31/704** (2006.01.01)  
**C07D 211/34** (2006.01.01)  
 (96) 22757060.3, 2022.02.20  
 (87) WO 2022/178338, 2022.08.25  
 (31) 202163151651P  
 (32) 2021.02.20  
 (33) US  
 (71) BIOHAVEN THERAPEUTICS LTD., US  
 (72) BINDER Randall J., US; CARLSEN Marianne,  
 US; JIN Xiao, US; MCDONNELL Mark E., US;  
 REITZ Allen B., US; REMEUR Camille, US;  
 STROBEL Eric, US; TURDI Huji, US  
 (54) **Molecule mici care se leagă de TDP-43**  
**pentru tratamentul SLA și al tulburărilor**  
**asociate**  
**Small molecules that bind to TDP-43 for the**  
**treatment of ALS and related disorders**  
**Небольшие молекулы, связывающиеся с**  
**TDP-43, для лечения БАС и связанных с**  
**ним расстройств**

- (21) **e 2024 0019 (13) A1**  
 (51) **Int.Cl.:** **A61K 31/713** (2006.01.01)  
**C12N 15/113** (2010.01.01)  
**C07H 21/02** (2006.01.01)  
**C12N 15/11** (2006.01.01)  
**C12Q 1/68** (2018.01.01)  
 (96) 22757107.2, 2022.02.22  
 (87) WO 2022/178411, 2022.08.25  
 (31) 202163152143P  
 (32) 2021.02.22  
 (33) US  
 (71) ALNYLAM PHARMACEUTICALS, INC., US  
 (72) SOUNDARAPANDIAN Mangala Meenakshi,  
 US; MCININCH James D., US  
 (54) **Compoziții de ARNi al foliculinei și proce-**  
**dee de obținere a acestora**  
**Folliculin iRNA compositions and methods**  
**thereof**  
**Композиции иРНК фолликулина и спо-**  
**собы их получения**

- (21) e 2024 0020 (13) A1  
 (51) Int.Cl.: C07K 16/28 (2006.01.01)  
 (96) 23192639.5, 2019.04.26  
 (97) 4296285, 2023.12.27  
 (31) 201862664720P; 201862681557P;  
 201862784179P  
 (32) 2018.04.30; 2018.06.06; 2018.12.21  
 (33) US; US; US  
 (71) CEDARS-SINAI MEDICAL CENTER, US;  
 PROMETHEUS BIOSCIENCES, INC., US; DR.  
 FALK PHARMA GMBH, DE  
 (72) BILSBOROUGH Janine, US; MCGOVERN  
 Dermot P., US; TARGAN Stephan, US; POT-  
 DAR Alka, US; WATKINS Jeffry D., US; DIC-  
 KERSON Cindy T., US
- (54) **Procedee și sisteme de selectare și trata-  
 ment al pacienților cu boli inflamatorii**  
**Methods and systems for selection and**  
**treatment of patients with inflammatory dis-**  
**eases**  
**Способы и системы отбора и лечения**  
**больных с воспалительными заболева-**  
**ниями**
- 
- (21) e 2024 0021 (13) A1  
 (51) Int.Cl.: C12Q 1/6886 (2018.01.01)  
 (96) 21709633.8, 2021.02.26  
 (87) WO 2022/179708, 2022.09.01  
 (71) ONCGNOSTICS GMBH, DE; UNIVER-  
 SITÄTSKLINIKUM JENA, DE  
 (72) GUNTINAS-LICHIUS Orlando, DE; STEIN-  
 BACH Daniel, DE; SCHMITZ Martina, DE;  
 HANSEL Alfred, DE
- (54) **Diagnosticul și determinarea riscului pentru**  
**cancerul capului și gâtului**  
**Diagnosis and risk determination for head**  
**and neck cancer**  
**Диагностика и определение риска рака**  
**головы и шеи**
- 
- (21) e 2024 0022 (13) A1  
 (51) Int.Cl.: C07D 487/04 (2006.01.01)  
 A61K 31/519 (2006.01.01)  
 A61P 35/00 (2006.01.01)  
 (96) 22202130.5, 2016.02.26  
 (97) 4183789, 2023.05.24  
 (31) 201562121697P  
 (32) 2015.02.27
- (33) US  
 (71) INCYTE HOLDINGS CORPORATION, US  
 (72) QIAO Lei, US; WENG Lingkai, US; SHI  
 ChogSheng Eric, US; MELONI David, US; LIN  
 Qiyang, US; XIA Michael, US; SHARIEF Vaqar,  
 US; FRIETZE William, US; JIA Zhongjiang, US;  
 PAN Yongchun, US; LIU Pingli, US; YUE Tai-  
 Yuen, US; ZHOU Jiacheng, US
- (54) **Săruri ale inhibitorului PI3K și procedee de**  
**obținere a acestora**  
**Salts of PI3K inhibitor and processes for**  
**their preparation**  
**Соли ингибитора PI3K и способы их по-**  
**лучения**
- 
- (21) e 2024 0023 (13) A1  
 (51) Int.Cl.: A47C 7/70 (2006.01.01)  
 (96) 22206246.5, 2022.11.08  
 (97) 4298956, 2024.01.03  
 (31) 44156522  
 (32) 2022.06.27  
 (33) PL  
 (71) UNIWERSYTET PRZYRODNICZY W POZ-  
 NANIU, PL  
 (72) WIADEREK Krzysztof, PL
- (54) **Mecanism de masă pliabilă, în special din**  
**unitatea laterală a unui fotoliu lounge**  
**Folding table mechanism, especially from**  
**the side unit of a lounge armchair**  
**Механизм складного стола, особенно с**  
**боковой части шезлонгового кресла**
- 
- (21) e 2024 0024 (13) A1  
 (51) Int.Cl.: G06Q 20/40 (2012.01.01)  
 G06Q 20/32 (2012.01.01)  
 G06Q 20/34 (2012.01.01)  
 G06Q 20/12 (2012.01.01)  
 G06K 19/06 (2006.01.01)  
 G07F 7/08 (2006.01.01)  
 G07F 7/12 (2006.01.01)  
 H04W 12/06 (2021.01.01)  
 (96) 22706329.4, 2022.02.21  
 (87) WO 2022/179986, 2022.09.01  
 (31) 2101800  
 (32) 2021.02.24  
 (33) FR  
 (71) CCS12, FR  
 (72) SMADJA William, FR; ABISDID Marlène, FR

- (54) **Card de plată, procedeu de autentificare și utilizare pentru plata la distanță**  
**Payment card, authentication method and use for a remote payment**  
**Платежная карта, способ аутентификации и использование для удаленной оплаты**

- 
- (21) **e 2024 0025 (13) A1**  
(51) **Int.Cl.: C12Q 1/6886 (2018.01.01)**  
(96) 22707196.6, 2022.02.25  
(87) WO 2022/180216, 2022.09.01  
(31) 21382168; 21382815  
(32) 2021.02.26; 2021.09.10  
(33) EP; EP  
(71) FUNDACIÓ INSTITUT DE RECERCA CONTRA LA LEUCÈMIA JOSEP CARRERAS, ES; BARCELONA SUPERCOMPUTING CENTER-CENTRO NACIONAL DE SUPERCOMPUTACIÓN, ES; INSTITUCIÓ CATALANA DE RECERCA I ESTUDIS AVANÇATS (ICREA), ES  
(72) ESTELLER BADOSA Manel, ES; VILLANUEVA LEGARDA Lorea, ES; GARCÍA PRIETO Carlos Antonio, ES  
(54) **Markeri de predicție a răspunsului la terapia celulară CAR-T**  
**Markers of prediction of response to CAR-T cell therapy**  
**Маркеры прогнозирования ответа на CAR-T клеточную терапию**

- 
- (21) **e 2024 0026 (13) A1**  
(51) **Int.Cl.: C12N 15/113 (2010.01.01)**  
**A61K 31/713 (2006.01.01)**  
**A61P 3/06 (2006.01.01)**  
**A61P 3/08 (2006.01.01)**  
**A61P 13/12 (2006.01.01)**  
(96) 22709463.8, 2022.02.18  
(87) WO 2022/182574, 2022.09.01  
(31) 202163154005P; 202163223581P; 202163280668P  
(32) 2021.02.26; 2021.07.20; 2021.11.18  
(33) US; US; US  
(71) ALNYLAM PHARMACEUTICALS, INC., US  
(72) NOETZLI Leila, US; MCININCH James D., US; TREMBLAY Frederic, US; SCHLEGEL Mark K., US; CASTORENO Adam, US  
(54) **Compoziții de ARNi al cetoheksokinazei**

- (KHK) și procedee de utilizare a acestora**  
**Ketoheksokinase (KHK) iRNA compositions and methods of use thereof**  
**Композиции иРНК кетогексокиназы (KHK) и способы их применения**

- 
- (21) **e 2024 0027 (13) A1**  
(51) **Int.Cl.: A61K 39/395 (2006.01.01)**  
**A61P 35/04 (2006.01.01)**  
**A61P 35/00 (2006.01.01)**  
**C07K 16/28 (2006.01.01)**  
**A61K 39/00 (2006.01.01)**  
(96) 22709874.6, 2022.02.22  
(87) WO 2022/182632, 2022.09.01  
(31) 202163152608P; 202163174480P; 202163182454P; 202163238309P; 202163276006P  
(32) 2021.02.23; 2021.04.13; 2021.04.30; 2021.08.30; 2021.11.05  
(33) US; US; US; US; US  
(71) REGENERON PHARMACEUTICALS, INC., US  
(72) RIETSCHEL Petra, US; LOWY Israel, US  
(54) **Metode de tratament al cancerului pulmonar prin administrarea unui inhibitor al PD-1**  
**Methods of treating lung cancer by administering a PD-1 inhibitor**  
**Методы лечения рака легких путем введения ингибитора PD-1**

- 
- (21) **e 2024 0028 (13) A1**  
(51) **Int.Cl.: C12N 15/113 (2010.01.01)**  
(96) 22710244.9, 2022.02.24  
(87) WO 2022/182864, 2022.09.01  
(31) 202163153411P  
(32) 2021.02.25  
(33) US  
(71) ALNYLAM PHARMACEUTICALS, INC., US  
(72) PENG Haiyan, US; BOSTWICK Bret Lee, US; MCININCH James D., US; SCHLEGEL Mark K., US; CASTORENO Adam, US; NGUYEN Tuyen M., US  
(54) **Compoziții de ARNi al proteinei prionice (PRNP) și procedee de utilizare a acestora**  
**Prion protein (PRNP) iRNA compositions and methods of use thereof**  
**Композиции иРНК прионного белка (PRNP) и способы их применения**



- (21) **e 2024 0029 (13) A1**  
 (51) **Int.Cl.: A61K 47/68** (2017.01.01)  
 (96) 22710269.6, 2022.02.25  
 (87) WO 2022/183053, 2022.09.01  
 (31) 202163153695P  
 (32) 2021.02.25  
 (33) US  
 (71) CIDARA THERAPEUTICS, INC., US  
 (72) TARI Leslie W., US  
 (54) **Variante de domenii Fc și utilizările acestora**  
**Variant Fc domains and uses thereof**  
**Варианты доменов Fc и их применения**

- (21) **e 2024 0030 (13) A1**  
 (51) **Int.Cl.: C07D 471/20** (2006.01.01)  
**C07D 471/22** (2006.01.01)  
**C07D 491/22** (2006.01.01)  
**C07D 519/00** (2006.01.01)  
**C07B 59/00** (2006.01.01)  
**A61P 35/00** (2006.01.01)  
**A61P 35/02** (2006.01.01)  
**A61K 31/438** (2006.01.01)  
 (96) 22710821.4, 2022.02.24  
 (87) WO 2022/182839, 2022.09.01  
 (31) 202163153600P  
 (32) 2021.02.25  
 (33) US  
 (71) INCYTE CORPORATION, US  
 (72) SHEPARD Stacey, US; COLE Charles, US; FALAHATPISHEH Nikoo, US; LIU Kai, US; SHAO Lixin, US; VRUBLIAUSKAS Darius, US; WU Liangxing, US; YAO Wenqing, US; YUE Eddy W., US  
 (54) **Lactame spirociclice în calitate de inhibitori ai JAK2 V617F**  
**Spirocyclic lactams as JAK2 V617F inhibitors**  
**Спироциклические лактамы в качестве ингибиторов JAK2 V617F**

- (21) **e 2024 0031 (13) A1**  
 (51) **Int.Cl.: A44C 5/02** (2006.01.01)  
**A44C 5/00** (2006.01.01)  
 (96) 22711306.5, 2022.02.24  
 (87) WO 2022/180556, 2022.09.01  
 (31) 202100004385  
 (32) 2021.02.25

- (33) IT  
 (71) ROBERTO DEMEGLIO S.P.A., IT  
 (72) DEMEGLIO Roberto, IT  
 (54) **Articol de bijuterie sau podoabă care conține o multitudine de elemente ornamentale cuplate două câte două cu cel puțin un element distanțier de absorbție a șocurilor amplasat între acestea**  
**Article of jewelry or costume jewelry comprising a plurality of ornamental elements coupled two by two with at least one shock-absorbing spacer element arranged therebetween**  
**Ювелирное изделие или бижутерия, содержащая множество декоративных элементов, соединенных по два, по меньшей мере с одним амортизирующим распорным элементом, расположенным между ними**

- (21) **e 2024 0032 (13) A1**  
 (51) **Int.Cl.: B62J 1/26** (2006.01.01)  
 (96) 22714103.3, 2022.03.23  
 (87) WO 2022/213135, 2022.10.13  
 (31) 502502021  
 (32) 2021.04.07  
 (33) AT  
 (71) BLOBBER GMBH, AT  
 (72) PASEMANN Thomas, AT  
 (54) **Scaun gonflabil pentru bicicletă**  
**Inflatable bicycle seat**  
**Надувное велосипедное сиденье**

- (21) **e 2024 0033 (13) A1**  
 (51) **Int.Cl.: C07D 417/14** (2006.01.01)  
**C07D 495/04** (2006.01.01)  
**A61P 25/28** (2006.01.01)  
**A61K 31/427** (2006.01.01)  
**A61K 31/445** (2006.01.01)  
 (96) 23151036.3, 2019.03.13  
 (97) 4186899, 2023.05.31  
 (31) 201862642932P; 201862690536P; 201862699443P  
 (32) 2018.03.14; 2018.06.27; 2018.07.17  
 (33) US; US; US  
 (71) BIOGEN MA INC., US  
 (72) GENUNG Nathan, US; GUCKIAN Kevin M, US; VESSELS Jeffrey, US; ZHANG Lei, US; GIA-

NATASSIO Ryan, US; LIN Edward Yin Shiang, US; XIN Zhili, US  
 (54) **Inhibitori ai O-glicoprotein-2-acetamido-2-deoxi-3-D-glicopiranozidazei**  
**O-glycoprotein-2-acetamido-2-deoxy-3-D-glycopyranosidase inhibitors**  
**Ингибиторы O-гликопротеин-2-ацетамидо-2-дезоксид-3-D-гликопиранозидазы**

---

(21) **e 2024 0034 (13) A1**  
 (51) **Int.Cl.:** *F24B 1/26* (2006.01.01)  
*A47J 37/07* (2006.01.01)  
 (96) 23163245.6, 2023.03.21  
 (97) 4249806, 2023.09.27  
 (31) 202200005525  
 (32) 2022.03.21  
 (33) IT  
 (71) THERMOROSI S.P.A., IT  
 (72) ROSSI Fabio, IT  
 (54) **Cuptor pe combustibil solid**  
**Solid fuel stove**  
**Печь на твердом топливе**

---

(21) **e 2024 0035 (13) A1**  
 (51) **Int.Cl.:** *C07C 1/04* (2006.01.01)  
*C07C 7/04* (2006.01.01)  
*C07C 7/12* (2006.01.01)  
*C07C 9/14* (2006.01.01)  
*C07C 9/22* (2006.01.01)  
*C07C 11/02* (2006.01.01)  
*C10G 2/00* (2006.01.01)  
*C10G 50/02* (2006.01.01)

(96) 23736224.9, 2023.02.06  
 (87) WO 2023/204876, 2023.10.26  
 (31) 202217803277  
 (32) 2022.04.18  
 (33) US  
 (71) GREYROCK TECHNOLOGY, LLC, US  
 (72) SCHUETZLE Robert, US; SCHUETZLE Dennis, US; HANBURY Orion, US  
 (54) **Procedee de sinteză a produselor chimice cu valoare ridicată, cu conținut de carbon scăzut**  
**Processes for the synthesis of high-value, low carbon chemical products**  
**Способы синтеза низкоуглеродистых химических продуктов высокой стоимости**

(21) **e 2024 0036 (13) A1**  
 (51) **Int.Cl.:** *F16L 57/00* (2006.01.01)  
*B65D 59/06* (2006.01.01)  
*E21B 17/00* (2006.01.01)  
*F16L 55/115* (2006.01.01)  
 (96) 21212589.2, 2021.12.06  
 (97) 4191115, 2023.06.07  
 (71) TENARIS CONNECTIONS B.V., NL  
 (72) CARBALLO Angel Andrés, NL; EGGER Pablo, NL; ZABALOY Julian Ignacio, NL; MANTOVANO Luciano Omar, NL; MAZZAFERRO Gaston Mauro, NL  
 (54) **Ansamblu al dispozitivului de protecție**  
**Protector assembly**  
**Узел защитного устройства**

---

(21) **e 2024 0037 (13) A1**  
 (51) **Int.Cl.:** *A24B 15/167* (2020.01.01)  
*A24B 15/30* (2006.01.01)  
 (96) 21830520.9, 2021.12.22  
 (87) WO 2022/185117, 2022.09.09  
 (31) 202100005027  
 (32) 2021.03.04  
 (33) IT  
 (71) APE8 S.R.L., IT  
 (72) FERRI Emanuele, IT; GILARDINO Piero, IT  
 (54) **Compoziție lichidă pentru inhalare pentru țigări electronice**  
**Liquid composition for inhalation for electronic cigarettes**  
**Жидкая композиция для ингаляции для электронных сигарет**

---

(21) **e 2024 0038 (13) A1**  
 (51) **Int.Cl.:** *A61K 31/785* (2006.01.01)  
*A61K 31/74* (2006.01.01)  
*A61P 13/12* (2006.01.01)  
*C08F 226/04* (2006.01.01)  
 (96) 21929368.5, 2021.03.01  
 (87) WO 2022/186813, 2022.09.09  
 (71) TRICIDA INC., US  
 (72) KLAERNER Gerrit, US; CONNOR Eric F., US; GBUR Randi K., US; KADE Matthew J., US; KIERSTEAD Paul H., US; BIYANI Kalpesh N., US; NGUYEN Son H., US; TABAKMAN Scott M., US

(54) **Compoziții farmaceutice pe bază de polimeri poli(alilaminici) reticulați**  
**Crosslinked poly(allylamine) polymer pharmaceutical compositions**  
**Фармацевтические композиции на основе сшитых поли(аллиламинных) полимеров**

(21) **e 2024 0039 (13) A1**

(51) **Int.Cl.: G01N 33/543 (2006.01.01)**

(96) 22708209.6, 2022.03.02

(87) WO 2022/185061, 2022.09.09

(31) 202102978

(32) 2021.03.03

(33) GB

(71) ÉCLATERAL LIMITED, GB

(72) EDWARDS Benjamin James, GB; MOSCHOU Despina, GB; KO FERRIGNO Paul, GB; ESTRELA Pedro, GB; CHAPMAN Sarah May Olivia, GB; ZUPANCIC Uros, GB

(54) **Dispozitive și procedee de efectuare a testelor imunocromatografice**

**Devices and methods for performing lateral flow tests**

**Устройства и способы проведения иммунохроматографических тестов**

(21) **e 2024 0040 (13) A1**

(51) **Int.Cl.: C07D 471/04 (2006.01.01)**

**A61K 31/4375 (2006.01.01)**

**A61P 3/00 (2006.01.01)**

**A61P 25/00 (2006.01.01)**

**A61P 29/00 (2006.01.01)**

**A61P 31/12 (2006.01.01)**

**A61P 35/00 (2006.01.01)**

(96) 22708593.3, 2022.02.28

(87) WO 2022/185041, 2022.09.09

(31) 202102895

(32) 2021.03.01

(33) GB

(71) CAMBRIDGE ENTERPRISE LIMITED, GB

(72) HYVONEN Marko Juhana, GB; BREAR Paul, GB; SPRING David Robert, GB; GLOSSOP Paul, GB

(54) **Derivați de benzo[c][2,6]naftiridină, compoziții și utilizări terapeutice ale acestora**  
**Benzo[c][2,6]naphthyridine derivatives, compositions and therapeutic uses thereof**  
**Производные бензо[c][2,6]нафтиридина, композиции и их терапевтические применения**

(21) **e 2024 0041 (13) A1**

(51) **Int.Cl.: C07K 16/28 (2006.01.01)**

**A61P 37/06 (2006.01.01)**

(96) 22708916.6, 2022.02.25

(87) WO 2022/184594, 2022.09.09

(31) 21160030; 21165682

(32) 2021.03.01; 2021.03.29

(33) EP; EP

(71) SCIRHOM GMBH, DE; NEW YORK SOCIETY FOR THE RELIEF OF THE RUPTURED AND CRIPPLED, MAINTAINING THE HOSPITAL FOR SPECIAL SURGERY, US

(72) SCHNEIDER Matthias, DE; RUHE Jens, DE; WESKAMP Gisela, US; BLOBEL Carl, US

(54) **Anticorpi umanizați împotriva iRhom2**  
**Humanized antibodies against iRhom2**  
**Гуманизированные антитела против iRhom2**

(21) **e 2024 0042 (13) A1**

(51) **Int.Cl.: C07D 211/98 (2006.01.01)**

**C07D 309/40 (2006.01.01)**

**C07D 405/06 (2006.01.01)**

**C07D 405/14 (2006.01.01)**

(96) 22709340.8, 2022.02.28

(87) WO 2022/184975, 2022.09.09

(31) 20215216

(32) 2021.03.01

(33) FI

(71) ORION CORPORATION, FI

(72) KARJALAINEN Oskari, FI

(54) **Procedeu de obținere a inhibitorului CYP11A1 și a intermediarilor acestuia**  
**Process for the preparation of a CYP11A1 inhibitor and intermediates thereof**  
**Способ получения ингибитора CYP11A1 и его промежуточных продуктов**

- (21) **e 2024 0043 (13) A1**  
 (51) **Int.Cl.:** *C07D 405/14* (2006.01.01)  
 (96) 22709341.6, 2022.02.28  
 (87) WO 2022/184977, 2022.09.09  
 (31) 20215215  
 (32) 2021.03.01  
 (33) FI  
 (71) ORION CORPORATION, FI  
 (72) KARJALAINEN Oskari, FI; MÄKELÄ Mikko, FI; POP Mihaela, NL; SHEVCHENKO Anna, DK; TIAINEN Eija, FI  
 (54) **Forme solide ale inhibitorului CYP11A1 cu structură 4H-piran-4-onă**  
**Solid forms of a 4H-pyran-4-one structured CYP11A1 inhibitor**  
**Твердые формы ингибитора CYP11A1 со структурой 4H-пиран-4-она**
- 
- (96) 22710085.6, 2022.03.03  
 (87) WO 2022/184842, 2022.09.09  
 (31) 21160668  
 (32) 2021.03.04  
 (33) EP  
 (71) JANSSEN PHARMACEUTICA NV, BE  
 (72) OEHLRICH Daniel, BE; VAN OPDENBOSCH Nina, BE; LAMKANFI Mohamed, BE; MURATORE Michael Eric, BE; VAN ROMPAEY Dries, BE; LINARES DE LA MORENA Maria Lourdes, ES; ALCÁZAR VACA Manuel Jesús, ES; VAN GOOL Michiel Luc Maria, ES  
 (54) **Derivați de 4-alcoxi-6-oxo-piridazină care modulează NLRP3**  
**4-Alkoxy-6-oxo-pyridazine derivatives modulating NLRP3**  
**Производные 4-алкокси-6-оксопиридазина, модулирующие NLRP3**
- 

- (21) **e 2024 0044 (13) A1**  
 (51) **Int.Cl.:** *C07D 405/14* (2006.01.01)  
 (96) 22709342.4, 2022.02.28  
 (87) WO 2022/184978, 2022.09.09  
 (31) 20215217  
 (32) 2021.03.01  
 (33) FI  
 (71) ORION CORPORATION, FI  
 (72) KARJALAINEN Oskari, FI; MÄKELÄ Mikko, FI; POP Mihaela, NL; RUMMAKKO Petteri, FI; SHEVCHENKO Anna, DK; SINERVO Kai, FI; TIAINEN Eija, FI  
 (54) **Noi forme saline ale inhibitorului CYP11A1 cu structură 4H-piran-4-onă**  
**Novel salt forms of a 4H-pyran-4-one structured CYP11A1 inhibitor**  
**Новые солевые формы ингибитора CYP11A1 со структурой 4H-пиран-4-она**
- 
- (21) **e 2024 0046 (13) A1**  
 (51) **Int.Cl.:** *C07D 471/04* (2006.01.01)  
*C07D 487/04* (2006.01.01)  
*C07D 237/14* (2006.01.01)  
*C07D 237/22* (2006.01.01)  
*A61P 3/10* (2006.01.01)  
*A61P 9/00* (2006.01.01)  
*A61P 11/00* (2006.01.01)  
*A61P 17/00* (2006.01.01)  
*A61P 35/00* (2006.01.01)  
*A61K 31/501* (2006.01.01)  
*A61K 31/5025* (2006.01.01)  
 (96) 22710555.8, 2022.03.03  
 (87) WO 2022/184843, 2022.09.09  
 (31) 21160669  
 (32) 2021.03.04  
 (33) EP  
 (71) JANSSEN PHARMACEUTICA NV, BE  
 (72) OEHLRICH Daniel, BE; VAN OPDENBOSCH Nina, BE; LAMKANFI Mohamed, BE; MURATORE Michael Eric, BE; LINARES DE LA MORENA Maria Lourdes, ES; ALCÁZAR VACA Manuel Jesús, ES; VAN GOOL Michiel Luc Maria, ES  
 (54) **Derivați de 4-amino-6-oxo-piridazină care modulează NLRP3**  
**4-Amino-6-oxo-pyridazine derivatives modulating NLRP3**  
**Производные 4-амино-6-оксопиридазина, модулирующие NLRP3**
- 

- (21) **e 2024 0045 (13) A1**  
 (51) **Int.Cl.:** *C07D 471/04* (2006.01.01)  
*C07D 487/04* (2006.01.01)  
*C07D 237/14* (2006.01.01)  
*C07D 237/16* (2006.01.01)  
*A61P 3/10* (2006.01.01)  
*A61P 9/00* (2006.01.01)  
*A61P 11/00* (2006.01.01)  
*A61P 17/00* (2006.01.01)  
*A61P 35/00* (2006.01.01)  
*A61K 31/501* (2006.01.01)  
*A61K 31/5025* (2006.01.01)
-

- (21) **e 2024 0047 (13) A1**  
 (51) **Int.Cl.:** **A61K 31/496** (2006.01.01)  
**A61K 31/50** (2006.01.01)  
**A61K 31/519** (2006.01.01)  
**A61K 31/554** (2006.01.01)  
**A61K 45/06** (2006.01.01)  
**A61P 25/18** (2006.01.01)  
 (96) 22710880.0, 2022.02.28  
 (87) WO 2022/187127, 2022.09.09  
 (31) 202163200327P; 202163229945P;  
 202163264747P; 202163265628P  
 (32) 2021.03.01; 2021.08.05; 2021.12.01;  
 2021.12.17  
 (33) US; US; US; US  
 (71) TAKEDA PHARMACEUTICAL COMPANY LIMITED, JP; NEUROCRINE BIOSCIENCES, INC., US  
 (72) PATHI JAGANNATHAM Naga Venkatesha Murthy, US; HAREL Brian, US; DEMARTINIS Nicholas, US; DUNAYEVICH Eduardo, US; O'DONNELL Patricio, US; MACEK Thomas A., US; BRAR Satjit Singh, US; FUREY Maura L., US; GE Tingting, US; SINGH Jaskaran B., US  
 (54) **Utilizarea luvadaxistatului pentru tratamentul tulburărilor cognitive**  
**Use of luvadaxistat for the treatment of cognitive impairment**  
**Применение лувадаксистата для лечения когнитивных нарушений**
- 
- (21) **e 2024 0048 (13) A1**  
 (51) **Int.Cl.:** **A61K 9/00** (2006.01.01)  
**A61K 9/08** (2006.01.01)  
**A61K 36/00** (2006.01.01)  
**A61K 47/10** (2017.01.01)  
**A61K 47/36** (2006.01.01)  
 (96) 22711095.4, 2022.03.03  
 (87) WO 2022/185242, 2022.09.09  
 (31) 202100005051  
 (32) 2021.03.04  
 (33) IT  
 (71) APE8 S.R.L., IT; NATURAL ACADEMY S.R.L., IT  
 (72) FERRI Emanuele, IT; DELL'AGLI Mario, IT  
 (54) **Compoziție medicală pentru inhalare**  
**Medical composition for inhalation**  
**Медицинская композиция для ингаляций**
- 
- (21) **e 2024 0049 (13) A1**  
 (51) **Int.Cl.:** **C12N 15/113** (2010.01.01)  
**A61K 31/713** (2006.01.01)  
**A61P 3/06** (2006.01.01)  
 (96) 22711782.7, 2022.03.03  
 (87) WO 2022/187435, 2022.09.09  
 (31) 202163156476P; 202263308668P  
 (32) 2021.03.04; 2022.02.10  
 (33) US; US  
 (71) ALNYLAM PHARMACEUTICALS, INC., US  
 (72) BONDURANT Lucas D., US; SCHLEGEL Mark K., US; ZUBER Jeffrey, US; WOODS Lauren Blair, US; CHICKERING Tyler, US  
 (54) **Compoziții de ARNi de tip angiopietină 3 (ANGPTL3) și procedee de utilizare a acestora**  
**Angiopietin-like 3 (ANGPTL3) iRNA compositions and methods of use thereof**  
**Композиции ангиопэтинподобной 3 (ANGPTL3) иРНК и способы их применения**
- 
- (21) **e 2024 0050 (13) A1**  
 (51) **Int.Cl.:** **A61P 35/00** (2006.01.01)  
**C07D 471/04** (2006.01.01)  
 (96) 22712686.9, 2022.03.03  
 (87) WO 2022/187443, 2022.09.09  
 (31) 202163156527P  
 (32) 2021.03.04  
 (33) US  
 (71) ELI LILLY AND COMPANY, US  
 (72) ABRAHAM Adedoyin David, US; BUME Desta Doro, US; CONDROSKI Kevin Ronald, US; DILGER Andrew Karl, US; HAZLITT Robert Alan, US; KERCHER Timothy Scott, US; METCALF Andrew Terrance, US; URKALAN Kaveri Balan, US; WALLS Shane Michael, US  
 (54) **Compuși inhibitori ai FGFR3**  
**FGFR3 inhibitor compounds**  
**Соединения-ингибиторы FGFR3**
- 
- (21) **e 2024 0051 (13) A1**  
 (51) **Int.Cl.:** **C07D 487/10** (2006.01.01)  
**A61P 9/04** (2006.01.01)  
**A61K 31/499** (2006.01.01)  
 (96) 22712689.3, 2022.03.03  
 (87) WO 2022/187501, 2022.09.09  
 (31) 202163156853P

- (32) 2021.03.04  
 (33) US  
 (71) CYTOKINETICS, INC., US  
 (72) MORGAN Bradley P., US; CHUANG Chihyuan, US; ASHCRAFT Luke W., US; HO Justin, US; GARCIA Alfredo, US

(54) **Inhibitori ai sarcomerului cardiac**  
**Cardiac sarcomere inhibitors**  
**Ингибиторы сердечного саркомера**

- 
- (21) **e 2024 0052 (13) A1**  
 (51) **Int.Cl.:** **G01N 33/543** (2006.01.01)  
**G01N 33/569** (2006.01.01)  
 (96) 22713133.1, 2022.03.07  
 (87) WO 2022/187726, 2022.09.09  
 (31) 202163157179P  
 (32) 2021.03.05  
 (33) US  
 (71) ZOETIS SERVICES LLC, US  
 (72) VELINENI Sridhar, US; KENWORTHY Amanda Faye, US  
 (54) **Analiza imunochromatografică pentru detectarea patogenilor în laptele de la vacile mastitice**  
**Lateral flow assay for detecting pathogens in milk from mastitic cows**  
**Иммунохроматографический анализ для выявления патогенов в молоке от маститных коров**

- 
- (21) **e 2024 0053 (13) A1**  
 (51) **Int.Cl.:** **C07K 14/605** (2006.01.01)  
**A61K 38/00** (2006.01.01)  
**A61K 38/17** (2006.01.01)  
**A61P 3/10** (2006.01.01)  
**A61K 38/22** (2006.01.01)  
 (96) 22714958.0, 2022.03.02  
 (87) WO 2022/187305, 2022.09.09  
 (31) 202163155894P  
 (32) 2021.03.03  
 (33) US  
 (71) ELI LILLY AND COMPANY, US  
 (72) ABRAHAM Milata Mary, US; BRIERE Daniel Anthony, US; GUO Lili, US; KEYSER Samantha Grace Lyons, US; LEE John, US; QU Hongchang, US  
 (54) **Agoniști ai receptorului de amilină cu acțiune prelungită și utilizările acestora**

**Long-acting amylin receptor agonists and uses thereof**  
**Агонисты амилинового рецептора длительного действия и их применения**

- 
- (21) **e 2024 0054 (13) A1**  
 (51) **Int.Cl.:** **C07K 16/28** (2006.01.01)  
**C07K 14/705** (2006.01.01)  
**C07K 14/725** (2006.01.01)  
 (96) 22745373.5, 2022.02.01  
 (87) WO 2022/161502, 2022.08.04  
 (31) 202117164834; 202163150577P;  
 202110877843  
 (32) 2021.02.01; 2021.02.17; 2021.07.30  
 (33) US; US; CN  
 (71) ST PHI THERAPEUTICS CO., LTD., CN  
 (72) LIU Lingfeng, CN; ZHONG Wenting, CN; LIU Liling, CN  
 (54) **Sistem de degradare țintită a proteinelor și utilizarea acestuia**  
**Targeted protein degradation system and use thereof**  
**Система направленной деградации белков и ее применение**

- 
- (21) **e 2024 0055 (13) A1**  
 (51) **Int.Cl.:** **C07D 209/16** (2006.01.01)  
**A61P 25/00** (2006.01.01)  
 (96) 22762289.1, 2022.03.02  
 (87) WO 2022/183287, 2022.09.09  
 (31) 202163155634P  
 (32) 2021.03.02  
 (33) US  
 (71) MINDSET PHARMA INC., CA  
 (72) SLASSI Abdelmalik, CA; ARAUJO Joseph, CA; HIGGINS Guy Andrew, CA  
 (54) **Derivați de indol în calitate de agenți serotoninergici utili pentru tratamentul tulburărilor asociate acestora**  
**Indole derivatives as serotonergic agents useful for the treatment of disorders related thereto**  
**Производные индола в качестве серотонинергических агентов, полезных для лечения связанных с ними нарушений**

- (21) **e 2024 0056 (13) A1**  
 (51) **Int.Cl.:** *C07D 403/06* (2006.01.01)  
*A61K 31/404* (2006.01.01)  
*A61P 25/00* (2006.01.01)  
 (96) 22762290.9, 2022.03.02  
 (87) WO 2022/183288, 2022.09.09  
 (31) 202163155634P  
 (32) 2021.03.02  
 (33) US  
 (71) MINDSET PHARMA INC., CA  
 (72) SLASSI Abdelmalik, CA; ARAUJO Joseph, CA; HIGGINS Guy Andrew, CA  
 (54) **Derivați de indol în calitate de agenți serotoninergici utili pentru tratamentul tulburărilor asociate acestora**  
**Indole derivatives as serotonergic agents useful for the treatment of disorders related thereto**  
**Производные индола в качестве серотонинергических агентов, полезных для лечения связанных с ними нарушений**
- 
- (21) **e 2024 0057 (13) A1**  
 (51) **Int.Cl.:** *B82Y 40/00* (2011.01.01)  
 (96) 22762753.6, 2022.03.01  
 (87) WO 2022/185335, 2022.09.09  
 (31) 202111004717  
 (32) 2021.03.03  
 (33) IN  
 (71) SINGHAL Ishu, IN; GUPTA Inder Kumar, IN; GUPTA Kanika, IN  
 (72) SINGHAL Ravi, IN; SINGHAL Ishu, IN; GUPTA Inder Kumar, IN; GUPTA Kanika, IN  
 (54) **Mașină de sinteză a materialelor la scară nanometrică**  
**Nanoscale materials synthesis machine**  
**Машина для синтеза наноразмерных материалов**
- 
- (21) **e 2024 0058 (13) A1**  
 (51) **Int.Cl.:** *A61K 45/00* (2006.01.01)  
*A61K 47/68* (2017.01.01)  
*A61P 29/00* (2006.01.01)  
 (96) 22763981.2, 2022.03.02  
 (87) WO 2022/187370, 2022.09.09  
 (31) 202163156156P; 202163186581P; 202163214540P; 202163237450P  
 (32) 2021.03.03; 2021.05.10; 2021.06.24; 2021.08.26  
 (33) US; US; US; US  
 (71) R.P. SCHERER TECHNOLOGIES, LLC, US  
 (72) CHUPRAKOV Stepan, US; OGUNKOYA Ayodele O., US; DRAKE Penelope M., US  
 (54) **Linkeri ramificați pentru conjugate anticorp-medicament și procedee de utilizare a acestora**  
**Branched linkers for antibody-drug conjugates and methods of use thereof**  
**Разветвленные линкеры для конъюгатов антитело-лекарственное средство и способы их применения**
- 
- (21) **e 2024 0059 (13) A1**  
 (51) **Int.Cl.:** *C12Q 1/6886* (2018.01.01)  
 (96) 22763993.7, 2022.03.02  
 (87) WO 2022/187386, 2022.09.09  
 (31) 202163155631P; 202163274731P  
 (32) 2021.03.02; 2021.11.02  
 (33) US; US  
 (71) REVERSE BIOENGINEERING, INC., US  
 (72) WEST Michael D., US  
 (54) **Utilizarea protocadherinelor în metodele de diagnostic și tratament al cancerului**  
**Use of protocadherins in methods of diagnosing and treating cancer**  
**Применение протокадгеринов в методах диагностики и лечения рака**
- 
- (21) **e 2024 0060 (13) A1**  
 (51) **Int.Cl.:** *A61K 38/39* (2006.01.01)  
*A61P 17/02* (2006.01.01)  
*A61K 48/00* (2006.01.01)  
*A61P 35/00* (2006.01.01)  
 (96) 22763997.8, 2022.03.02  
 (87) WO 2022/187391, 2022.09.09  
 (31) 202163155628P; 202163274734P  
 (32) 2021.03.02; 2021.11.02  
 (33) US; US  
 (71) REVERSE BIOENGINEERING, INC., US  
 (72) WEST Michael D., US  
 (54) **Procedee și compoziții utilizate pentru modificarea arhitecturii cromatinei pentru reglarea fenotipului în îmbătrânire și cancer**  
**Methods and compositions used to modify**

chromatin architecture to regulate phenotype in aging and cancer  
 Способы и композиции, используемые для модификации архитектуры хроматина для регулирования фенотипа при старении и раке

(54) Dozarea compușilor de ARNsi în cisterna magna  
 Dosing of siRNA compounds to the cisterna magna  
 Дозирование соединений кРНК в цистерна магна

(21) e 2024 0061 (13) A1

(51) Int.Cl.: C07K 16/00 (2006.01.01)  
 C07K 16/18 (2006.01.01)  
 C07K 16/28 (2006.01.01)  
 A61K 38/17 (2006.01.01)  
 A61P 35/00 (2006.01.01)

(96) 22764088.5, 2022.03.03

(87) WO 2022/187539, 2022.09.09

(31) 202163156214P

(32) 2021.03.03

(33) US

(71) DRAGONFLY THERAPEUTICS, INC., US

(72) CUIILLEROT Jean-Marie, US; DEROSE Mark, US; MORGAN Christopher Ryan, US; NAILL Michael C., US; SHAH Avni, US

(54) Metode de tratament al cancerului cu utilizarea proteinelor de legare multispecifice care leagă NKG2D, CD16 și un antigen asociat tumoral

Methods of treating cancer using multi-specific binding proteins that bind NKG2D, CD16 and a tumor-associated antigen

Методы лечения рака с применением мультиспецифических связывающих белков, которые связывают NKG2D, CD16 и опухолеассоциированный антиген

(21) e 2024 0063 (13) A1

(51) Int.Cl.: A61B 34/20 (2016.01.01)  
 A61B 6/03 (2006.01.01)

(96) 22764159.4, 2022.03.04

(87) WO 2022/187659, 2022.09.09

(31) 202163157483P

(32) 2021.03.05

(33) US

(71) NEW YORK SOCIETY FOR THE RELIEF OF THE RUPTURED AND CRIPPLED, MAINTAINING THE HOSPITAL FOR SPECIAL SURGERY, US

(72) SCHWAB Frank, US; KOSAREK Frank, US; LAFAGE Virginie, US

(54) Sistem intraoperator de ghidare a coloanei vertebrale cu navigație radiologică  
 Radiologically navigated intra-operative spinal guidance system  
 Интраоперационная система наведения на позвоночник с радиологической навигацией

(21) e 2024 0062 (13) A1

(51) Int.Cl.: C12N 15/113 (2010.01.01)  
 A61P 25/28 (2006.01.01)

(96) 22764131.3, 2022.03.04

(87) WO 2022/187617, 2022.09.09

(31) 202163157474P; 202163214716P

(32) 2021.03.05; 2021.06.24

(33) US; US

(71) ALNYLAM PHARMACEUTICALS, INC., US

(72) FISCHER Tanya Z., US; BOSTWICK Bret L., US; THIELE Christopher S., US; KAITTANIS Charalambos, US; KURZ Jeffrey C., US; ALLEN Jeffrey W., US

(21) e 2024 0064 (13) A1

(51) Int.Cl.: A61K 39/125 (2006.01.01)  
 A61K 31/7105 (2006.01.01)  
 A61K 9/51 (2006.01.01)  
 A61P 37/04 (2006.01.01)  
 A61P 31/16 (2006.01.01)

(96) 22764187.5, 2022.03.04

(87) WO 2022/187698, 2022.09.09

(31) 202163157543P

(32) 2021.03.05

(33) US

(71) MODERNATX, INC., US

(72) BOLLMAN Brooke, US; VACA Gaby Baldeon, US; CUCUZZA Angelo, US; LAI Yen-Ting, US

(54) Vaccinuri VLP enterovirale  
 VLP enteroviral vaccines  
 Энтеровирусные VLP-вакцины



- (21) e 2024 0065 (13) A1
- (51) Int.Cl.: **A61M 5/24** (2006.01.01)  
**A61M 5/32** (2006.01.01)  
**A61M 5/44** (2006.01.01)  
**A61M 5/20** (2006.01.01)
- (96) 23157278.5, 2019.09.27
- (97) 4201444, 2023.06.28
- (31) 201862740539P; 201962818308P
- (32) 2018.10.03; 2019.03.14
- (33) US; US
- (71) ELI LILLY AND COMPANY, US
- (72) ADAMS John William, US; CONNAUGHTON Eoin Patrick, US; DIELS Toon, US; KATUIN Joseph Edward, US; PSZENNY Sean Matthew, US; SAVAGE Miriam Elizabeth, US; SWEE-NEY Fiachra, US; VAES Stefan Mathieu Alfons, US; WIESLER Adam Nathaniel, US
- (54) **Sisteme de detectare a stării în interiorul ansamblului dispozitivului de injecție**  
**Status sensing systems within an injection device assembly**  
**Системы определения состояния внутри узла инъекционного устройства**
-

## FF4A Brevete de invenție acordate / Granted patents for invention / Предоставленные патенты на изобретения

**O**rice persoană interesată are dreptul să ceară revocarea în tot sau în parte a hotărârii de acordare a brevetului în termen de 6 luni de la data publicării mențiunii privind acordarea brevetului. Opoziția se face în scris și motivat la AGEPI, în baza motivelor prevăzute de art. 57 alin. (2) din Legea nr. 50/2008 privind protecția invențiilor.

**A**ny person shall be entitled to request a full or partial revocation of any decision to grant a patent within 6 months as from the date of publication of the mention of the grant of the patent. The opposition shall be reasoned and filed in writing with AGEPI according to the provisions of Article 57(2) of the Law No. 50/2008 on the Protection of Inventions.

**Л**юбое лицо вправе подать в AGEPI мотивированное возражение о полном или частичном аннулировании решения о предоставлении патента в течение 6 месяцев с даты публикации сведений о предоставлении патента. Возражение подается в письменной форме на основании мотивов, предусмотренных в части (2) ст. 57 Закона № 50/2008 об охране изобретений.

- (11) **4881 (13) B1**  
 (51) **Int. Cl.: A61F 6/08** (2006.01)  
**A61F 2/00** (2006.01)
- (21) a 2023 0005  
 (22) 2023.04.20  
 (31) A100125  
 (32) 2023.03.14  
 (33) RO
- (71)(72)(73) SIMA Romina-Marina, RO; GORECKI Gabriel-Petre, RO; PLEȘ Liana, RO
- (74) JOVMIR Tudor
- (54) **Pesar ajustabil pentru prolaps genital**  
 (57) Invenția se referă la medicină, în special la un pesar ajustabil pentru prolaps genital, care permite abordarea terapeutică a pacienților care au un prolaps genital inabordabil chirurgical din cauza patologiilor asociate sau a soluțiilor terapeutice și chirurgicale epuizate. Pesarul ajustabil, conform invenției, este fabricat din silicon biocompatibil și este constituit dintr-o anvelopă de bază (1) negonflabilă, pe perimetrul interior al căreia este unită o anvelopă gonflabilă (2). Pe perimetrul exterior al anvelopei de bază (1) este unită concentric o anvelopă accesorie gonflabilă (3). De anvelopa de bază (1) sunt fixate simetric patru elemente accesorii gonflabile externe (4a, 4b, 4c și 4d) de o formă similară aripii de fluture, totodată, anvelopele (2) și (3) și fiecare element accesoriu extern sunt dotate cu câte o supapă (5a, 5b, 5c, 5d, 5e și 5f).

Revendicări: 3

Figuri: 2

\*  
 \* \*

- (54) **Adjustable pessary for genital prolapse**  
 (57) The invention relates to medicine, in particular to an adjustable pessary for genital prolapse, which allows for a therapeutic approach to patients who have surgically incurable genital prolapse due to concomitant pathologies or exhaustion of therapeutic and surgical solutions. The adjustable pessary, according to the invention, is made of biocompatible silicone and consists of a non-inflatable main splint (1), along the inner perimeter of which is attached an inflatable splint (2). To the outer perimeter of the main splint (1) is concentrically attached an additional inflatable splint (3). To the main splint (1) are symmetrically attached four external inflatable auxiliary elements (4a, 4b, 4c and 4d) shaped like a butterfly wing, also splints (2) and (3)

and each external auxiliary element are equipped with one valve (5a, 5b, 5c, 5d, 5e and 5f).

Claims: 3

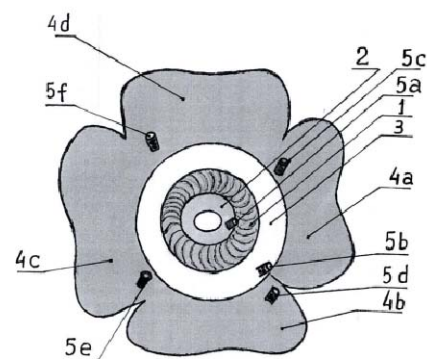
Fig.: 2

\*  
 \* \*

- (54) **Регулируемый пессарий для генитального пролапса**  
 (57) Изобретение относится к медицине, в частности к регулируемому пессарию для генитального пролапса, позволяющему осуществлять терапевтический подход к пациенткам, имеющим хирургически неизлечимый генитальный пролапс вследствие сопутствующих патологий или истощения терапевтических и хирургических решений. Регулируемый пессарий, согласно изобретению, изготовлен из биосовместимого силикона и состоит из ненадувной основной шины (1), по внутреннему периметру которой прикреплена надувная шина (2). К внешнему периметру основной шины (1) concentрично прикреплена надувная дополнительная шина (3). За основную шину (1) симметрично закреплены четыре внешних надувных вспомогательных элемента (4a, 4b, 4c и 4d) формы, напоминающей крыло бабочки, также шины (2) и (3) и каждый внешний вспомогательный элемент снабжены одним клапаном (5a, 5b, 5c, 5d, 5e и 5f).

П. формулы: 3

Фиг.: 2



- (11) **4882 (13) B1**  
 (51) **Int. Cl.: C01G 9/00** (2006.01)  
**C01G 15/00** (2006.01)  
**C04B 35/00** (2006.01)  
**C04B 35/453** (2006.01)  
**C04B 35/65** (2006.01)  
**C30B 13/18** (2006.01)

(21) a 2020 0024  
 (22) 2020.03.27  
 (71)(73) INSTITUȚIA PUBLICĂ UNIVERSITATEA DE STAT DIN MOLDOVA, MD

(72) COLIBABA Gleb, MD; RUSNAC Dumitru, MD; FEDOROV Vladimir, MD

(54) **Procedee de obținere a țintelor ceramice și a straturilor subțiri de ZnO:Ga:Cl la temperaturi scăzute**

(57) Invenția se referă la procedeele de obținere a materialelor semiconductoare și poate fi utilizată în tehnologia semiconductoarelor.

Procedeul de obținere a țintelor ceramice de ZnO:Ga:Cl la temperaturi scăzute constă în sinterizarea pulberilor de ZnO și Ga<sub>2</sub>O<sub>3</sub> într-un volum închis la temperatura de 900...1150°C. Sinterizarea se efectuează prin reacții chimice de transport, utilizând HCl în calitate de agent de transport, cu presiunea inițială de 0,101...0,608 MPa, totodată, suplimentar se utilizează pulberi de Ga<sub>2</sub>O<sub>3</sub> cu concentrația de 1...5 mol% și mărimea granulelor nu mai mare de 300 μm pentru obținerea țintelor ceramice de ZnO:Ga:Cl, impuritățile de Cl având concentrația de 1·10<sup>18</sup>...5·10<sup>19</sup> cm<sup>-3</sup>.

Procedeul de obținere a straturilor subțiri de ceramică de ZnO:Ga:Cl la temperaturi scăzute constă în vacuumarea camerei magnetronului până la presiunea de 133,32±666,61·10<sup>-5</sup> Pa, injectarea gazului Ar cu presiunea de 0,00013±0,0013 MPa, pulverizarea cu magnetron la temperatura de depunere de 80...300°C a țintelor ceramice de ZnO:Ga:Cl obținute prin procedeul descris mai sus.

Revendicări: 2

Figuri: 5

\*  
\* \*

(54) **Methods for producing ZnO:Ga:Cl ceramic targets and thin films at low temperatures**

(57) The invention relates to semiconductor material production methods and can be used in semiconductor technology.

The method for producing ZnO:Ga:Cl ceramic targets at low temperatures consists in sintering ZnO and Ga<sub>2</sub>O<sub>3</sub> powders in a closed volume at a temperature of 900...1150°C. Sintering is carried out by chemical transport reactions, using HCl as a transport agent, with an initial pressure of 0.101...0.608 MPa, at the same time Ga<sub>2</sub>O<sub>3</sub> powders are additionally used with a concentration of 1...5 mol% and a granule size of no more than 300 μm to produce ZnO:Ga:Cl ceramic targets, Cl impurities having a concentration of 1·10<sup>18</sup>...5·10<sup>19</sup> cm<sup>-3</sup>.

The method for producing ZnO:Ga:Cl thin layers at low temperatures consists in vacuumization of magnetron chamber to a pressure of 133.32±666.61·10<sup>-5</sup> Pa, Ar gas injection with a pressure of 0.00013±0.0013 MPa, magnetron sputtering at a deposition temperature of 80...300°C of ZnO:Ga:Cl ceramic targets produced by the method described above.

Claims: 2

Fig.: 5

\*  
\* \*

(54) **Способы получения керамических мишеней и тонких пленок ZnO:Ga:Cl при низких температурах**

(57) Изобретение относится к способам получения полупроводниковых материалов и может быть использовано в полупроводниковой технологии.

Способ получения керамических мишеней ZnO:Ga:Cl при низких температурах состоит в спекании порошков ZnO и Ga<sub>2</sub>O<sub>3</sub> в закрытом объеме при температуре 900...1150°C. Спекание осуществляется химическими транспортными реакциями, используя HCl в качестве транспортного агента, с начальным давлением 0,101...0,608 MPa, при этом дополнительно используют порошки Ga<sub>2</sub>O<sub>3</sub> с концентрацией 1...5 моль%, с размером гранул не более 300 мкм для получения керамических мишеней ZnO:Ga:Cl, примеси Cl имея концентрацию 1·10<sup>18</sup>...5·10<sup>19</sup> см<sup>-3</sup>.

Способ получения керамических тонких слоев ZnO:Ga:Cl при низких температурах состоит в вакуумировании камеры магнетрона до давления 133,32±666,61·10<sup>-5</sup> Па, нагнетании газа Ar с давлением 0,00013±0,0013 МПа, магнетронном напылении при температуре осаждения 80...300°C керамических мишеней ZnO:Ga:Cl, полученных выше описанным способом.

П. формулы: 2

Фиг.: 5

(11) **4883 (13) B1**

(51) **Int. Cl.: C07D 213/48 (2006.01)**

**C07F 15/04 (2006.01)**

**C07C 337/08 (2006.01)**

**A61K 31/4402 (2006.01)**

**A61K 31/175 (2006.01)**

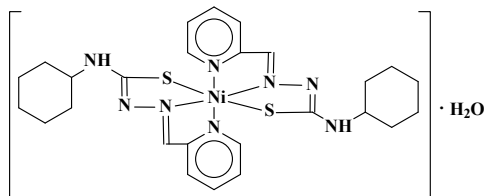
**A61P 31/04 (2006.01)**

(21) a 2022 0028

(22) 2022.05.26

(71)(73) INSTITUȚIA PUBLICĂ UNIVERSITATEA DE STAT DIN MOLDOVA, MD

(72) GULEA Aurelian, MD; RUSNAC Roman, MD; ȚAPCOV Victor, MD; BĂLAN Greta, MD; LOZAN-TÎRȘU Carolina, MD; CEBAN Emil, MD

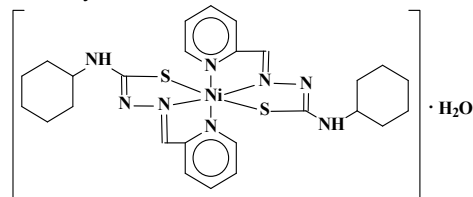
(54) **Hidratul de bis{N-ciclohexil-N'-[(piridin-2-il)metiliden]carbamoimidrazontioato}nichel, care manifestă activitate bacteriostatică față de bacteriile din specia *Streptococcus pneumoniae***(57) Invenția se referă la chimie și medicină, în particular la un compus coordinativ de nichel biologic activ din clasa tiosemicarbazonaților metalelor de tranziție. Acest complex manifestă activitate bacteriostatică înaltă față de bacteriile din specia *Streptococcus pneumoniae* și datorită acestor proprietăți poate găsi aplicare în medicină și veterinarie în calitate de preparat antimicrobian.Esența invenției constă în sinteza și utilizarea în calitate de inhibitor al proliferării bacteriilor din specia *Streptococcus pneumoniae* a hidratului de bis{N-ciclohexil-N'-[(piridin-2-il)metiliden]carbamoimidrazontioato}nichel cu formula:

Revendicări: 2

Figuri: 1

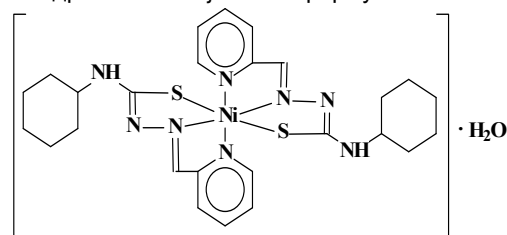
\*  
\* \*(54) **Bis{N-cyclohexyl-N'-[(pyridin-2-yl)methylidene]carbamoimidrazontioato}nickel hydrate, exhibiting bacteriostatic activity against *Streptococcus pneumoniae* bacteria species**(57) The invention relates to chemistry and medicine, in particular to a biologically active coordination compound of nickel of the class of transition metal thiosemicarbazones. This complex exhibits high bacteriostatic activity against *Streptococcus pneumoniae* bacteria species and due to these properties can be used in medicine and veterinary medicine as an antimicrobial drug.Summary of the invention consists in the synthesis and use as a *Streptococcus pneumoniae* bacteria species proliferation inhibitor of bis{N-cyclohexyl-N'-[(pyridin-2-

yl)methylidene]carbamoimidrazontioato}nickel hydrate with the formula:



Claims: 2

Fig.: 1

\*  
\* \*(54) **Гидрат бис{N-циклогексил-N'-[(пиридин-2-ил)метилен]карбамогидразонттоато}никель, проявляющий бактериостатическую активность в отношении бактерий вида *Streptococcus pneumoniae***(57) Изобретение относится к химии и медицине, в частности к биологически активному координационному соединению никеля класса тиосемикарбазонатов переходных металлов. Этот комплекс проявляет высокую бактериостатическую активность в отношении бактерий вида *Streptococcus pneumoniae* и благодаря этим свойствам может найти применение в медицине и ветеринарии в качестве противомикробного препарата.Сущность изобретения заключается в синтезе и применении в качестве ингибитора размножения бактерий вида *Streptococcus pneumoniae* гидрата бис{N-циклогексил-N'-[(пиридин-2-ил)метилен]карбамогидразонттоато}никеля формулы:

П. формулы: 2

Фиг.: 1

(11) 4884 (13) B1

(51) Int. Cl.: C07F 3/08 (2006.01)  
C07D 213/86 (2006.01)  
C09K 11/06 (2006.01)  
C09K 11/54 (2006.01)

(21) a 2022 0015

(22) 2022.03.24

(71)(73) INSTITUȚIA PUBLICĂ UNIVERSITATEA DE STAT DIN MOLDOVA, MD

(72) DANILESCU Olga, MD; BULHAC Ion, MD; CROITOR Lilia, MD; BOUROȘ Pavlina, MD; KULICOVA Olga, MD

(54) **Nitrat de 2,6-diacetilpiridin-bis(picolinoilhidrazon)-(aqua)(nitrato)cadmiu(II)-monohidrat cu proprietăți fotoluminescente**

(57) Invenția se referă la chimia coordinativă, în special la sinteza unui compus coordinativ nou al cadmiului(II) cu bis-hidrazone heteroaromatice, cu proprietăți fotoluminescente. Conform invenției, se revendică compusul nitrat de 2,6-diacetilpiridin-bis(picolinoilhidrazon)-(aqua)(nitrato)cadmiu(II)-monohidrat cu formula  $[Cd(H_2L)(H_2O)(NO_3)]NO_3 \cdot H_2O$ , în care  $H_2L$  reprezintă bis(picolinoilhidrazona) 2,6-diacetilpiridinei.

Rezultatele studiului fotoluminescenței au demonstrat că complexul revendicat emite fluorescență albastră cu maximul la 2,8 eV (440 nm), cu intensitatea de emisie de cca 300 ori mai pronunțată comparativ cu  $H_2L$ .

Revendicări: 1

Figuri: 4

\*  
\* \*

(54) **2,6-Diacetylpyridine-bis(picolinoylhydrazon)-(aqua)(nitrato)cadmium(II)-monohydrate nitrate with photoluminescent properties**

(57) The invention relates to coordination chemistry, in particular to the synthesis of a new cadmium(II) coordination compound with heteroaromatic bis-hydrazones, with photoluminescent properties.

According to the invention, claimed is the compound 2,6-diacetylpyridine-bis(picolinoylhydrazon)-(aqua)(nitrato)cadmium(II)-mo-

nohydrate nitrate with the formula  $[Cd(H_2L)(H_2O)(NO_3)]NO_3 \cdot H_2O$ , wherein  $H_2L$  is 2,6-diacetylpyridine bis(picolinoylhydrazon).

The results of the study of photoluminescence showed that the claimed complex emits blue fluorescence with a maximum of 2.8 eV (440 nm), with a luminescence intensity approximately 300 times more pronounced compared to  $H_2L$ .

Claims: 1

Fig.: 4

\*  
\* \*

(54) **Нитрат 2,6-диацетилпиридин-бис(пиколиноилгидразон)-(аква)(нитрато)кадмий(II)-моногидрат с фотолуминесцентными свойствами**

(57) Изобретение относится к координационной химии, в частности к синтезу нового координационного соединения кадмия(II) с гетероароматическими бис-гидразонами, с фотолуминесцентными свойствами.

Согласно изобретению, заявлено соединение нитрат 2,6-диацетилпиридин-бис(пиколиноилгидразон)-(аква)(нитрато)кадмий(II)-моногидрат с формулой  $[Cd(H_2L)(H_2O)(NO_3)]NO_3 \cdot H_2O$ , в которой  $H_2L$  представляет собой бис(пиколиноилгидразон) 2,6-диацетилпиридина.

Результаты исследования фотолуминесценции показали, что заявляемый комплекс излучает синюю флуоресценцию с максимумом 2,8 эВ (440 нм), с интенсивностью свечения примерно в 300 раз более выраженной по сравнению с  $H_2L$ .

П. формулы: 1

Фиг.: 4

**FF9Y Brevete de invenție  
de scurtă durată acordate /  
Granted short-term patents for invention /  
Предоставленные краткосрочные патенты  
на изобретения**

**O**rice persoană interesată are dreptul să ceară revocarea în tot sau în parte a hotărârii de acordare a brevetului în termen de 6 luni de la data publicării mențiunii privind acordarea brevetului. Opoziția se face în scris și motivat la AGEPI, în baza motivelor prevăzute de art. 57 alin. (2) din Legea nr. 50/2008 privind protecția invențiilor.

Odată cu publicarea mențiunii privind acordarea brevetului de invenție de scurtă durată documentele cererii sunt expuse în biblioteca AGEPI, accesibile publicului, și pot fi consultate direct sau se pot comanda copii, contra cost.

**A**ny person is in right to request a full or partial revocation of any decision to grant a patent within 6 months as from the date of publication of the mention of granting the patent. The opposition shall be reasoned and filed in writing with AGEPI according to the provisions of Art. 57(2) of the Law No. 50/2008 on the Protection of Inventions.

At the same time with the publication of the mention of the decision to grant a short-term patent for invention, the application documents, are exposed in the AGEPI library, available to the public, and can be consulted directly or copies may be ordered for payment of an additional fee.

**Л**юбое лицо вправе подать в AGEPI мотивированное возражение о полном или частичном аннулировании решения о предоставлении патента в течение 6 месяцев с даты публикации сведений о предоставлении патента. Возражение подается в письменной форме на основании положений, предусмотренных в части (2) ст. 57 Закона № 50/2008 об охране изобретений.

Одновременно с публикацией сведений о предоставлении краткосрочного патента на изобретение производится выкладка документов заявки в библиотеке AGEPI, общедоступных для ознакомления, а за дополнительную плату могут быть заказаны их копии.

- (11) **1735** (13) Y  
 (51) **Int. Cl.: A01K 61/10** (2017.01)  
**A01K 61/17** (2017.01)  
 (21) s 2023 0041  
 (22) 2023.05.10  
 (71)(73) INSTITUȚIA PUBLICĂ UNIVERSITATEA DE STAT DIN MOLDOVA, MD  
 (72) CREPIS Oleg, MD; BULAT Dumitru, MD; ZUBCOV Elena, MD; BULAT Denis, MD  
 (54) **Metodă de reproducere ecologo-industrială a linului**  
 (57) Invenția se referă la piscicultură, și anume la un procedeu de reproducere ecologo-industrială a linului.  
 Procedeu include instalarea unor cuști dreptunghiulare din plasă în bazinul acvatic în zone de reproducere naturală a linului la o adâncime de 0,5-1,0 m, pe suprafețe special pregătite ale fundului, totodată, pe perimetru sunt lăsate desigururile de stuf și alte plante, plasarea pe fundul cuștilor în colțuri a unor cuiburi cu substrat combinat, transvazarea în cuști a reproducătorilor, capturați în zonele de concentrare la boiști în timpul nopții, în perioada de reproducere naturală a linului, cu utilizarea unor metode de capturare și transportare cât mai puțin stresante, verificarea periodică a stării cuștilor, cuiburilor și reproducătorilor, translocarea cuiburilor cu icre în capacități de incubare, incubarea icrelor în aparate, totodată, plasa cuștilor are dimensiuni ale ochiurilor inaccesibile pătrunderii micilor specii de pești consumatoare de icre. Cuștile, la necesitate, sunt unite între ele cu posibilitatea asigurării tranziției independente a reproducătorilor de la o cușcă la alta.

Revendicări: 1

- \*  
\* \*
- (54) **Process for ecologo-industrial reproduction of tench**  
 (57) The invention relates to pisciculture, namely to a process for ecologo-industrial reproduction of tench.  
 The process comprises installing rectangular mesh cages into the pond in natural tench reproduction areas at a depth of 0.5-1.0 m, on specially prepared areas of the bottom, at the same time thickets of reeds and other plants are left intact along the perimeter, placing cages on the bottom in the corners of the nests with a combined substrate, putting in cages of spawners caught in concentration zones on spawning grounds at night, during

the natural reproduction of tench, using minimally stressful capture and transportation methods, periodically checking the condition of cages, nests and spawners, transferring nests with eggs to incubation tanks, incubating eggs in devices, at the same time the mesh of the cages has cell sizes that are inaccessible for the penetration of small species of fish that eat eggs. The cages, if necessary, are interconnected with the possibility of ensuring independent transition of spawners from one cage to another.

Claims: 1

- \*  
\* \*
- (54) **Способ эколого-индустриального разведения линя**  
 (57) Изобретение относится к рыбоводству, а именно к способу эколого-индустриального разведения линя.  
 Способ включает установку прямоугольных садков из сетки в водоем на участках природного разведения линя на глубине 0,5-1,0 м, на специально подготовленных участках дна, при этом, по периметру оставляют заросли тростника и других растений, размещение на дне садков по углам гнезд с комбинированным субстратом, посадку в садки производителей, отловленных в зонах концентрации на нерестилищах в ночное время, в период природного размножения линя, с применением минимально стрессовых способов отлова и транспортировки, периодическую проверку состояния садков, гнезд и производителей, перенос гнезд с икрой в инкубационные емкости, инкубацию икры в аппаратах, при этом сетка садков имеет размеры ячеек, недоступные для проникновения мелких видов рыб, поедающих икру. Садки, при необходимости, соединены между собой с возможностью обеспечения самостоятельного перехода производителей из одного садка в другой.

П. формулы: 1

- 
- (11) **1736** (13) Y  
 (51) **Int. Cl.: A23N 12/08** (2006.01)  
**F26B 3/34** (2006.01)  
 (21) s 2023 0053  
 (22) 2023.07.11  
 (71)(73) INSTITUȚIA PUBLICĂ UNIVERSITATEA TEHNICĂ A MOLDOVEI, MD



(72) BALAN Mihail, MD; ȚISLINSKAIA Natalia, MD; VIȘANU Vitali, MD; MELENCIUC Mihail, MD; POPESCU Victor, MD; BALAN Tatiana, MD; BERNIC Valentin, MD; CAISÎM Natalia, MD

(74) BALAN Mihail

(54) **Instalație modulară de uscare a fructelor și legumelor**

(57) Invenția se referă la industria alimentară, în special la instalații modulare de uscare a fructelor și legumelor, și poate fi utilizată la întreprinderile din industria alimentară, în gospodării țărănești care se ocupă cu creșterea livezilor, cât și în mod individual, pentru deshidratarea produselor agroalimentare.

Instalația, conform invenției, conține o cameră de uscare, constituită din trei module (A, B, C), unite consecutiv între ele prin intermediul unor cleme închizătoare (7) și dotate cu plăcuțe de montare (2) și roți pivotante (6). În primul modul (A) este executată o ușă de încărcare (8) pentru cărucioare (10) cu produs și ghidaje (9). Modulul (A) este unit rigid cu o țeavă de aspirație (1) pentru aer cu umiditate redusă, un canal de recirculare (3) a agentului termic și cu un motor hidraulic liniar (5). Al doilea modul (B), de mijloc, este executat detașabil. În al treilea modul (C) este executată o ușă de descărcare (16) pentru cărucioare (10). Modulul (C) este unit rigid cu un racord de aer (11) și dotat cu un încălzitor electric (14) cu un bloc de ventilatoare (15).

Revendicări: 1

Figuri: 7

\*  
\* \*

(54) **Modular plant for drying fruits and vegetables**

(57) The invention relates to the food industry, in particular to modular plants for drying fruits and vegetables, and can be used at food industry enterprises, in peasant farms engaged in growing orchards, as well as individually, for dehydration of agri-food products.

The plant, according to the invention, comprises a drying chamber, consisting of three modules (A, B, C), connected in series to each other by means of closing clamps (7) and equipped with mounting plates (2) and rotary wheels (6). In the first module (A) is made a loading door (8) for trolleys (10) with product and guides (9). The module (A) is

rigidly connected to a suction pipe (1) for air with low humidity, a recirculation channel (3) of the coolant, and to a linear hydraulic motor (5). The second module (B), the middle one, is made removable. In the third module (C) is made an unloading door (16) for trolleys (10). The module (C) is rigidly connected to an air branch pipe (11) and is equipped with an electric heater (14) with a fan assembly (15).

Claims: 1

Fig.: 7

\*  
\* \*

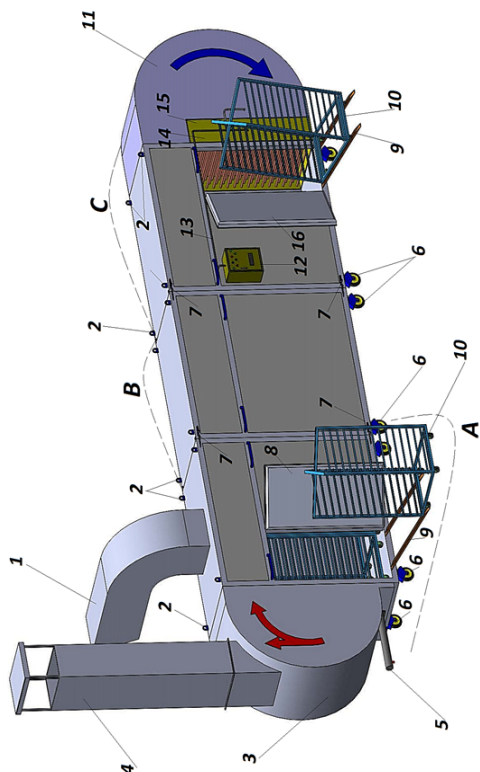
(54) **Модульная установка для сушки фруктов и овощей**

(57) Изобретение относится к пищевой промышленности, в частности к модульным установкам для сушки фруктов и овощей, и может быть использовано на предприятиях пищевой промышленности, в крестьянских хозяйствах, занимающихся выращиванием фруктовых садов, а также индивидуально, для обезвоживания агропродовольственных продуктов.

Установка, согласно изобретению, содержит сушильную камеру, состоящую из трех модулей (A, B, C), последовательно соединенных между собой посредством закрывающих зажимов (7) и оснащенных монтажными пластинками (2) и поворотными колесами (6). В первом модуле (A) выполнена загрузочная дверца (8) для тележек (10) с продуктом и направляющие (9). Модуль (A) жестко соединен со всасывающей трубой (1) для воздуха с пониженной влажностью, рециркуляционным каналом (3) теплоносителя и с линейным гидравлическим двигателем (5). Второй модуль (B), средний, выполнен съемным. В третьем модуле (C) выполнена разгрузочная дверца (16) для тележек (10). Модуль (C) жестко соединен с воздушным патрубком (11) и снабжен электрическим нагревателем (14) с блоком вентиляторов (15).

П. формулы: 1

Фиг.: 7



de leziune renală-1 (KIM-1), în cazul în care valoarea cantitativă a FGF-beta depășește 55 pg/ml, iar a KIM-1 depășește 337 pg/ml, se pronostichează risc de dezvoltare a fibrozei/sclerozei renale la copiii cu reflux vezicoureteral.

Revendicări: 1

- \*  
\* \*
- (54) **Method for predicting the risk of developing renal fibrosis/sclerosis in children with vesicoureteral reflux**
- (57) The invention relates to medicine, namely to pediatrics, and can be used in urology and nephrology for predicting the risk of developing renal fibrosis/sclerosis in children with vesicoureteral reflux.

Summary of the invention consists in that urine is collected dynamically from children with vesicoureteral reflux, namely before and after treatment, then the urine is examined using an enzyme-linked immunosorbent assay (ELISA) to determine the quantitative value of fibroblast growth factor-beta (FGF-beta) and kidney injury molecules-1 (KIM-1), if the quantitative value of FGF-beta exceeds 55 pg/ml, and KIM-1 exceeds 337 pg/ml, the risk of developing renal fibrosis/sclerosis in children with vesicoureteral reflux is predicted.

Claims: 1

- \*  
\* \*
- (54) **Метод прогнозирования риска развития фиброза/склероза почек у детей с пузырно-мочеточниковым рефлюксом**
- (57) Изобретение относится к медицине, а именно к педиатрии, и может быть использовано в урологии и нефрологии для прогнозирования риска развития фиброза/склероза почек у детей с пузырно-мочеточниковым рефлюксом. Сущность изобретения состоит в том, что собирают в динамике мочу у детей с пузырно-мочеточниковым рефлюксом, а именно до и после лечения, затем проводят исследование мочи с помощью иммуноферментного анализа (ИФА) с определением количественного значения фактора роста фибробластов-бета (FGF-бета) и молекулы повреждения почек-1 (KIM-1), в случае если количественное значение FGF-бета превышает 55 пг/мл, а KIM-1 превышает 337 пг/мл, прогнозируют риск развития фиброза/склероза почек у детей с пузырно-мочеточниковым рефлюксом.

(11) 1737 (13) Y

(51) Int. Cl.: A61B 10/00 (2006.01)  
G01N 33/53 (2006.01)  
G01N 33/68 (2006.01)

(21) s 2023 0017

(22) 2023.02.23

(71)(73) IP UNIVERSITATEA DE STAT DE MEDICINĂ ȘI FARMACIE „NICOLAE TESTEMIȚANU” DIN REPUBLICA MOLDOVA, MD

(72) BERNIC Jana, MD; CEBAN Emil, MD; CIUNTU Angela, MD; ANDRONACHE Lilia, MD; ROLLER Victor, MD; REVENCO Adrian, MD

(54) **Metodă de pronosticare a riscului de dezvoltare a fibrozei/sclerozei renale la copiii cu reflux vezicoureteral**

(57) Invenția se referă la medicină, și anume la pediatrie, și poate fi utilizată în urologie și nefrologie pentru pronosticarea riscului de dezvoltare a fibrozei/sclerozei renale la copiii cu reflux vezicoureteral.

Esența invenției constă în aceea că se recoltează în dinamică urina copiilor cu reflux vezicoureteral, și anume până la și după tratament, apoi se efectuează testarea urinei cu ajutorul testului imunosorbant legat de enzimă (ELISA) cu determinarea valorii cantitative a factorului de creștere al fibroblastele-beta (FGF-beta) și a moleculei

П. формулы: 1

- (11) 1738 (13) Y  
 (51) Int. Cl.: F03D 7/04 (2006.01)  
 F03D 7/06 (2006.01)  
 (21) s 2023 0006  
 (22) 2023.01.26  
 (71)(73) INSTITUȚIA PUBLICĂ UNIVERSITATEA  
 TEHNICĂ A MOLDOVEI, MD  
 (72) BOSTAN Viorel, MD; DULGHERU Valeriu,  
 MD; ODAINĂI Valeriu, MD; GUȚU Marin, MD;  
 CIOBANU Oleg, MD  
 (54) **Turbină eoliană cu ax vertical cu protecție  
 aerodinamică împotriva suprasarcinilor**  
 (57) Invenția se referă la dispozitive de conversie  
 a energiei eoliene, în special la turbinele  
 eoliene cu ax vertical cu protecție aerodi-  
 namică împotriva suprasarcinilor.  
 Turbina, conform invenției, conține un turn (1),  
 pe care este instalat un generator electric (10)  
 cu un arbore rotitor (7), unit cu un arbore  
 rotitor (2) cu pale cu profil aerodinamic (3)  
 executate înclinat și montate flexibil cu  
 posibilitatea autoschimbării unui unghi de atac  
 $\alpha$  prin pivotare. Palele (3) sunt unite cu  
 arborele rotitor (2) prin intermediul unor bare  
 radiale (4), la extremitățile periferice ale  
 cărora sunt montate articulații mecanice (5, 6)  
 axial distanțate una față de alta.

Revendicări: 2

Figuri: 10

- (54) **Vertical axis wind turbine with  
 aerodynamic protection against overloads**  
 (57) The invention relates to wind energy  
 conversion devices, in particular to vertical  
 axis wind turbines with aerodynamic  
 protection against overloads.  
 The wind turbine, according to the invention,  
 comprises a tower (1), on which is installed an  
 electric generator (10) with a rotating shaft  
 (7), connected to a rotating shaft (2) with  
 blades with an aerodynamic profile (3), made  
 inclined and mounted movably with the  
 possibility of automatically changing the angle  
 of attack  $\alpha$  by turning. The blades (3) are  
 connected to the rotating shaft (2) by means  
 of radial rods (4), at the peripheral ends of  
 which are installed mechanical hinges (5, 6),  
 axially spaced from each other.

Claims: 2

Fig.: 10

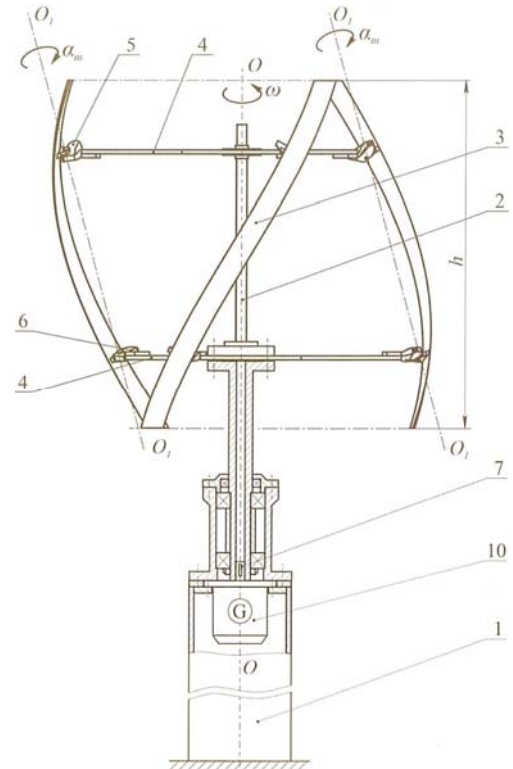
- (54) **Ветроурубина с вертикальной осью с  
 аэродинамической защитой от пере-  
 грузок**

- (57) Изобретение относится к устройствам для  
 преобразования энергии ветра, в час-  
 тности к ветротурбинам с вертикальной  
 осью с аэродинамической защитой от  
 перегрузок.

Ветроурубина, согласно изобретению, со-  
 держит башню (1), на которой установлен  
 электрогенератор (10) с вращающимся  
 валом (7), соединенным с вращающимся  
 валом (2) с лопастями с аэродинамическим  
 профилем (3), выполненными наклонно и  
 установленными подвижно с возмож-  
 ностью автоизменения угла атаки  $\alpha$  путем  
 поворота. Лопастей (3) соединены с вра-  
 щающимся валом (2) посредством ра-  
 диальных стержней (4), на периферийных  
 концах которых установлены механические  
 шарниры (5, 6), отстоящие в осевом  
 направлении относительно друг друга.

П. формулы: 2

Фиг.: 10



(11) 1739 (13) Y

(51) Int. Cl.: G01M 15/00 (2006.01)

G01M 15/04 (2006.01)

G01M 15/05 (2006.01)

(21) s 2022 0100

(22) 2022.12.14

(71)(72)(73) EȘANU Andrei, MD; GREBNEV Roman, MD; BADIA Viorel, MD; BUCLIȘ Mihail, MD; TERINTE Anatolie, MD; DOGOTARI Sergiu, MD

(54) **Agregat mobil pentru verificarea parametrilor unui sau a două motoare cu aprindere prin comprimare**

(57) Invenția se referă la ingineria mecanică, în special la domeniul testării motoarelor cu aprindere prin comprimare.

Agregatul mobil, conform invenției, conține o carcasă metalică (1), formată dintr-un compartiment (7) pentru bateriile de acumulare și un compartiment (10) pentru combustibil, precum și un panou de comandă și control (5), două roți pentru transportare (2 și 52) și două opritoare frontale (3 și 53), un mâner pentru transportare (4) și două containere (6 și 49) pentru păstrarea cablurilor electrice. Compartimentul (7) este dotat cu două baterii de acumulare de 12V fiecare, două module de comutare (9) și (50), două cabluri electrice (51) și (54) pentru conectarea demaroarelor unui sau a două motoare cu aprindere prin comprimare supuse verificării la agregatul mobil și un cablu masă. Compartimentul (10) este dotat cu un rezervor pentru combustibil, o pompă de combustibil, un întrerupător (16) al pompei de combustibil, un led semnalizator (17) de conectare a pompei de combustibil, două furtunuri flexibile pentru alimentarea cu combustibil a motoarelor supuse verificării și două robinete (14) și (15) pentru conectarea combustibilului la motoarele supuse verificării. Pe partea frontală a panoului (5) sunt amplasate elemente pentru vizualizarea și controlul încărcării bateriilor de acumulare și elemente pentru vizualizarea și controlul parametrilor unui sau a două motoare supuse verificării, și anume, două indicatoare (26) și (27) ale temperaturii lichidului de răcire în motoare, două indicatoare (28) și (29) ale presiunii uleiului în motoare, două întrerupătoare pentru instalațiile de pornire a motoarelor, două butoane de conectare a bujiilor incandescente ale motoarelor, două butoane de pornire ale demaroarelor motoarelor, două semnalizatoare ale presiunii

uleiului în motoare, un contact general (38) și două turometre (39) și (40) ale motoarelor.

Revendicări: 1

Figuri: 13

\*

\* \*

(54) **Mobile unit for checking the parameters of one or two compression ignition engines**

(57) The invention relates to mechanical engineering, in particular to the field of testing compression ignition engines.

The mobile unit, according to the invention, comprises a metal body (1), consisting of a compartment (7) for storage batteries and a compartment (10) for fuel, and a control and monitoring panel (5), two wheels for transportation (2 and 52) and two front stops (3 and 53), a transport handle (4) and two electrical cable storing containers (6 and 49). The compartment (7) is equipped with two storage batteries of 12V each, two switching modules (9) and (50), two electrical cables (51) and (54) for connecting starters of one or two compression ignition engines to be checked to the mobile unit and a ground cable. The compartment (10) is equipped with a fuel tank, a fuel pump, a switch (16) for the fuel pump, a LED indicator (17) for connecting the fuel pump, two flexible hoses for fueling the engines to be checked, and two taps (14) and (15) for connecting fuel to the engines to be checked. On the front side of the panel (5) are placed elements for visualizing and monitoring the charge of storage batteries and elements for visualizing and monitoring the parameters of one or two engines to be checked, namely, two indicators (26) and (27) of coolant temperature in engines, two indicators (28) and (29) of oil pressure in engines, two engine start switches, two engine glow plug connection buttons, two engine starter start buttons, two indicators of oil pressure in engines, a common contact (38) and two tachometers (39) and (40) of the engines.

Claims: 1

Fig.: 13

\*

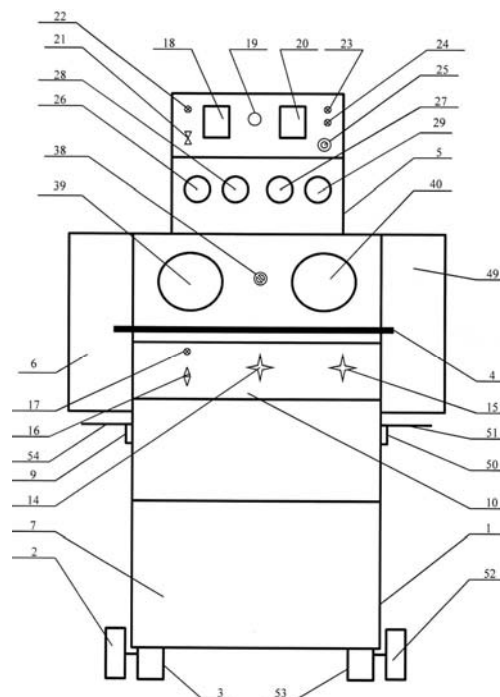
\* \*

(54) **Мобильный агрегат для проверки параметров одного или двух двигателей с воспламенением от сжатия**

(57) Изобретение относится к машиностроению, в частности к области испытаний двигателей с воспламенением от сжатия. Мобильный агрегат, согласно изобретению, содержит металлический корпус (1), состоящий из отсека (7) для аккумуляторных батарей и отсека (10) для топлива, а также пульт управления и контроля (5), два колеса для транспортировки (2 и 52) и два передних упора (3 и 53), ручку для транспортировки (4) и два контейнера (6 и 49) для хранения электрических кабелей. Отсек (7) оборудован двумя аккумуляторными батареями по 12В каждая, двумя коммутационными модулями (9) и (50), двумя электрическими кабелями (51) и (54) для подключения стартеров одного или двух двигателей с воспламенением от сжатия, подлежащих проверке, к мобильному агрегату и кабелем массы. Отсек (10) оборудован баком для топлива, топливным насосом, переключателем (16) топливного насоса, светодиодом-индикатором (17) подключения топливного насоса, два гибких шланга для заправки топливом двигателей, подлежащим проверке, и двумя кранами (14) и (15) для подключения топлива к двигателям, подлежащим проверке. На лицевой стороне панели (5) расположены элементы для визуализации и контроля заряда аккумуляторных батарей и элементы для визуализации и контроля параметров одного или двух двигателей, подлежащих проверке, а именно, два индикатора (26) и (27) температуры охлаждающей жидкости в двигателях, два индикатора (28) и (29) давления масла в двигателях, два переключателя для установок запуска двигателей, две кнопки подключения свечей накаливания двигателей, две кнопки запуска стартеров двигателей, два индикатора давления масла в двигателях, общий контакт (38) и два тахометра (39) и (40) двигателей.

П. формулы: 1

Фиг.: 13



(11) 1740 (13) Y

(51) Int. Cl.: H01L 21/02 (2006.01)  
H01L 21/18 (2006.01)  
H01L 21/20 (2006.01)  
H01L 21/205 (2006.01)

(21) s 2023 0010

(22) 2023.02.02

(71)(73) INSTITUȚIA PUBLICĂ UNIVERSITATEA DE STAT DIN MOLDOVA, MD

(72) BOTNARIUC Vasile, MD; GORCEAC Leonid, MD; RAEVSCHI Simion, MD; ROTARU Corneliu, MD; VATAVU Sergiu, MD

(54) **Procedeu de obținere a straturilor epitaxiale subțiri de TiO<sub>2</sub>**

(57) Invenția se referă la tehnologia de obținere a semiconductoarelor și poate fi utilizată pentru fabricarea dispozitivelor optoelectronice.

Procedeu de obținere a straturilor epitaxiale subțiri de TiO<sub>2</sub> include degresarea unui substrat de sticlă în toluen, uscarea lui în vapori de alcool izopropilic și plasarea acestuia într-un reactor de depunere chimică din faza de vapori, care se purjează cu argon timp de 20 min cu viteza fluxului de 100 cm<sup>3</sup>/min, apoi se mărește temperatura substratului până la 400°C. Procedeu mai include producerea vaporilor de izopropoxid de titan prin barbotare la temperatura de 90°C. Depunerea straturilor epitaxiale de TiO<sub>2</sub> se realizează prin debitarea separată în reactor a vaporilor de izopropoxid de titan, transportați cu un flux de argon cu viteza de

40 cm<sup>3</sup>/min, și unui flux de oxigen cu viteza de 40 cm<sup>3</sup>/min, timp de 30 min.

Revendicări: 1

\*  
\* \*

(54) **Method for producing epitaxial TiO<sub>2</sub> thin layers**

(57) The invention relates to the semiconductor manufacturing technology and can be used for manufacturing optoelectronic devices.

The method for producing epitaxial TiO<sub>2</sub> thin layers comprises degreasing a glass substrate in toluene, drying it in isopropyl alcohol vapors and placing it in a chemical vapor deposition reactor, which is purged with argon for 20 min at a flow rate of 100 cm<sup>3</sup>/min, after which the temperature of the substrate is increased up to 400°C. The method also includes the formation of titanium isopropoxide vapors by bubbling at a temperature of 90°C. The deposition of epitaxial TiO<sub>2</sub> layers is carried out by separately feeding into the reactor titanium isopropoxide vapors, carried by an argon flow at a speed of 40 cm<sup>3</sup>/min, and an oxygen flow at a speed of 40 cm<sup>3</sup>/min, for 30 min.

Claims: 1

\*  
\* \*

(54) **Способ получения тонких эпитаксиальных слоев TiO<sub>2</sub>**

(57) Изобретение относится к технологии получения полупроводников и может быть использовано для изготовления оптоэлектронных приборов.

Способ получения тонких эпитаксиальных слоев TiO<sub>2</sub> включает обезжиривание стеклянной подложки в толуоле, ее сушку в парах изопропилового спирта и помещение этой в реактор химического осаждения из паровой фазы, который продувают аргоном в течение 20 мин при скорости потока 100 см<sup>3</sup>/мин, после чего повышают температуру подложки до 400°C. Способ еще включает образование паров изопропоксида титана барботированием при температуре 90°C. Осаждение эпитаксиальных слоев TiO<sub>2</sub> осуществляют путем отдельной подачи в реактор паров изопропоксида титана, переносимые потоком аргона при скорости 40 см<sup>3</sup>/мин, и потока кислорода при скорости 40 см<sup>3</sup>/мин, в течение 30 мин.

П. формулы: 1

**FG9A Publicarea traducerii fasciculului de  
brevet european validat în Republica Moldova/  
Publication of the translation of the European  
patent specification validated  
in the Republic of Moldova/  
Публикация перевода описания  
изобретения к европейскому патенту,  
валидированному в Республике Молдова**

**B**revetul european validat conferă aceleași drepturi ca și cele conferite de un brevet, în conformitate cu Legea nr. 50/2008 privind protecția invențiilor, de la data publicării de către OEB a mențiunii privind eliberarea brevetului.

**T**he validated European patent shall confer as from the date of publication of the mention of the issuance of the patent by the EPO the same rights as would be conferred by a patent in accordance with the Law No. 50/2008 on the Protection of Inventions.

**B**алидированный европейский патент предоставляет те же права, что и патент в соответствии с Законом № 50/2008 об охране изобретений, с даты публикации ЕПВ сведений о выдаче патента.

- (11) **MD/EP 3307271 (13) T2**
- (51) **Int.Cl.:** **A61K 31/4709** (2006.01.01)  
**A61K 31/496** (2006.01.01)  
**C07D 215/36** (2006.01.01)  
**A61P 7/06** (2006.01.01)
- (21) e 2018 0393
- (96) 16808374.9, 2016.06.10
- (97) 3307271, 2018.04.18
- (80) EPB nr. 37/2023, 2023.09.13
- (87) WO 2016/201227, 2016.12.15
- (31) 201562174216P
- (32) 2015.06.11
- (33) US
- (71)(73) **AGIOS PHARMACEUTICALS, INC., US**
- (72) **AGRESTA Samuel V., US; CHEN Yue, US; COHEN Marvin Barry, US; DANG Leonard Luan C., US; KUNG Charles, US; MERICA Elizabeth A., US; SILVER Bruce Alan, US; YANG Hua, US**
- (74) **SOCOLOVA Sofia**
- (54) **Metode de utilizare a activatorilor de piruvat kinază**  
**Methods of using pyruvate kinase activators**  
**Способы использования активаторов пируваткиназы**
- (57) Sunt descrise aici metode pentru utilizarea compușilor care activează piruvat kinaza.  
  
Revendicări: 24  
Figuri: 12  
  
\*  
\* \*
- (57) Described herein are methods for using compounds that activate pyruvate kinase.

Claims: 24  
Fig.: 12

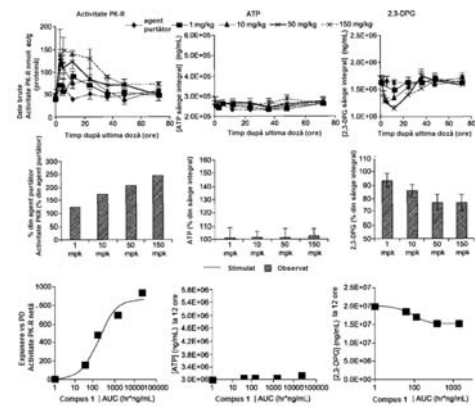


Figura 1

- (11) **MD/EP 3478712 (13) T2**
- (51) **Int.Cl.:** **C07K 16/18** (2006.01.01)  
**A61K 39/395** (2006.01.01)  
**A61P 25/28** (2006.01.01)
- (21) e 2019 0551
- (96) 17736841.2, 2017.06.23
- (97) 3478712, 2019.05.08
- (80) EPB nr. 29/2023, 2023.07.19
- (87) WO 2018/005282, 2018.01.04
- (31) 201662357579P
- (32) 2016.07.01
- (33) US
- (71)(73) **ELI LILLY AND COMPANY, US**
- (72) **DEMATOS Ronald Bradley, US; IRIZAR-RY Michael Carl, US**
- (74) **PARASCA Dumitru**
- (54) **Anticorpi peptidici beta amiloizi anti-N3pGlu și utilizări ale acestora**  
**Anti-N3pGlu amyloid beta peptide antibodies and uses thereof**  
**Антитела к бета-амилоидному пептиду N3pGlu и их применения**



(57) Invenția se referă la un tratament de inducere pe termen scurt cu anticorpi Aβ anti-N3pGlu al unei boli caracterizate prin depunerea de Aβ în creier, care include boala Alzheimer (AD), sindromul Down, și angiopatia amiloidă cerebrală (CAA). În anumite realizări, pacienților le este administrată o doză de inducere de la 10 până la 60 mg/kg dintr-un anticorp Aβ anti-N3pGlu pe o perioadă de 6 luni sau mai scurtă.

Revendicări: 15

Secvențe: 66

\*  
\* \*

(57) The invention is directed to a short term induction treatment with anti-N3pGlu Aβ antibodies of a disease characterized by deposition of Aβ in the brain, that include Alzheimer's disease (AD), Down's syndrome, and cerebral amyloid angiopathy (CAA). In certain embodiments, patients are administered an induction dose of 10 to 60 mg/kg of an anti-N3pGlu Aβ antibody for a period of 6 months or less.

Claims: 15

Sequences: 66

(11) **MD/EP 3630177 (13) T2**  
 (51) **Int.Cl.:** **A61K 39/395** (2006.01.01)  
**A61K 31/00** (2006.01.01)  
**C07K 16/28** (2006.01.01)  
**A61P 35/00** (2006.01.01)

(21) e 2020 0316  
 (96) 18728153.0, 2018.05.30  
 (97) 3630177, 2020.04.08  
 (80) EPB nr. 32/2023, 2023.08.09  
 (87) WO 2018/220040, 2018.12.06  
 (31) 17173712  
 (32) 2017.05.31  
 (33) EP

(71)(73) MORPHOSYS AG, DE  
 (72) KELEMEN Peter, DE; SCHWARZ Michael, DE; WINDERLICH Mark, DE; HEEGER Steffen, DE; WEINELT Dominika, DE

(74) PARASCA Dumitru

(54) **Paradigmă de tratament pentru un tratament combinat cu anticorpi anti-CD19 și venetoclax**

**Treatment paradigm for an anti-CD19 antibody and venetoclax combination treatment**

**Парадигма лечения для комбинированного лечения антителом против CD19 и венетоклаксом**

(57) Prezenta divulgare furnizează anticorpi anti-CD19 și venetoclax pentru utilizare în tratamentul limfomului non-Hodgkin, leucemiei limfocitare cronice și/sau limfomului limfocitar mic. Anticorpii anti-CD19, în particular MOR00208, și venetoclaxul sunt administrați pacienților care suferă de limfom non-Hodgkin NHL), leucemie limfocitară cronică (CLL) și/sau limfom limfocitar mic (SLL) în conformitate cu o paradigmă de tratament specifică pentru a diminua terapia asociată cu sindromul lizării tumorale.

Revendicări: 23

Figuri: 3

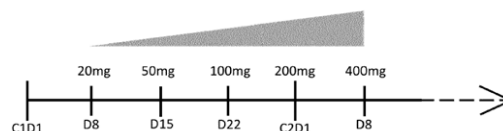
\*  
\* \*

(57) The present disclosure provides anti-CD19 antibodies and venetoclax for use in the treatment of non-Hodgkin's lymphoma, chronic lymphocytic leukemia and/or small lymphocytic lymphoma. The anti-CD19 antibodies, in particular MOR00208, and venetoclax are administered to patients suffering non-Hodgkin's lymphoma (NHL), chronic lymphocytic leukemia (CLL) and/or small lymphocytic lymphoma (SLL) according to a specific treatment paradigm to mitigate therapy associated tumor lysis syndrome.

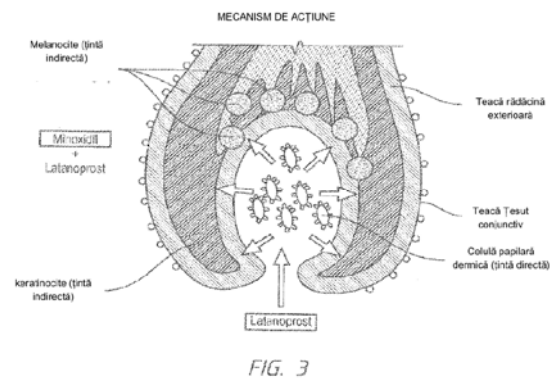
Claims: 23

Fig.: 3

Figura 1



- (11) **MD/EP 3886799 (13) T2**  
 (51) **Int.Cl.:** **A61K 8/37** (2006.01.01)  
**A61K 8/49** (2006.01.01)  
**A61K 8/64** (2006.01.01)  
**A61P 17/14** (2006.01.01)  
**A61Q 7/00** (2006.01.01)
- (21) e 2021 0977  
 (96) 20760994.2, 2020.08.03  
 (97) 3886799, 2021.10.06  
 (80) EPB nr. 46/2023, 2023.11.15  
 (87) WO 2021/026084, 2021.02.11  
 (31) 201962883809P; 201962895869P;  
 202063100611P  
 (32) 2019.08.07; 2019.09.04; 2020.03.23  
 (33) US; US; US  
 (71)(73) ANEIRA PHARMA INC., US  
 (72) WURST John Edward, US  
 (74) SOCOLOVA Sofia
- (54) **Compoziții pentru tratamentul căderii părului**  
**Compositions for the treatment of hair loss**  
**Композиции для лечения выпадения волос**
- (57) Invenția se referă la compoziții și metode pentru tratamentul creșterii părului și prevenirea căderii părului. Mai precis, invenția descrie o compoziție pentru utilizare în căderea părului cuprinzând aproximativ 0,05 - 0,3% g/v latanoprost și 2 - 7% minoxidil în care compoziția nu conține finasterid. Compoziție pentru utilizare în căderea părului care mai cuprinde etanol, propilenglicol, apă și cel puțin unul selectat din grupul constând din alcool benzilic, acid oleic și alcool polioxietilen laurilic.
- Revendicări: 12  
 Figuri: 5
- \*  
\* \*
- (57) Compositions and methods for the treatment of hair growth and the prevention of hair loss.
- Claims: 12  
 Fig.: 5



- (11) **MD/EP 4114404 (13) T2**  
 (51) **Int.Cl.:** **A61K 31/661** (2006.01.01)  
**A61P 25/02** (2006.01.01)
- (21) e 2023 0065  
 (96) 22731960.5, 2022.05.23  
 (97) 4114404, 2023.01.11  
 (80) EPB nr. 29/2023, 2023.07.19  
 (87) WO 2022/251806, 2022.12.01  
 (31) 202163192248P  
 (32) 2021.05.24  
 (33) US  
 (71)(73) MEDICON PHARMACEUTICALS, INC., US  
 (72) RIGAS Basil, US  
 (74) PARASCA Dumitru
- (54) **Tratamentul durerii asociate cu neuropatia diabetică periferică**  
**Treating pain associated with diabetic peripheral neuropathy**  
**Лечение боли, ассоциированной с диабетической периферической невропатией**
- (57) Invenția prezintă metode pentru prevenirea și/sau tratarea durerii neuropate asociate cu neuropatia periferică diabetică (DPN).

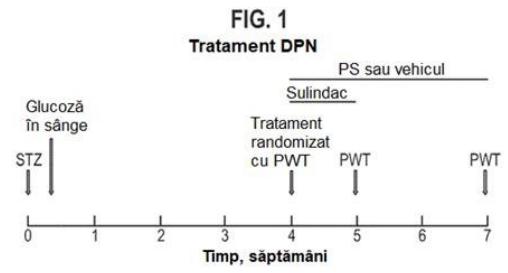
Revendicări: 15  
 Figuri: 8

\*  
\* \*

- (57) The invention features methods of preventing and/or treating neuropathic pain associated with diabetic peripheral neuropathy (DPN).

Claims: 15

Fig.: 8



## FG4A Lista brevetelor de invenție eliberate

Se publică următoarele date: numărul curent, codul țării conform normei ST.3 OMPI, numărul brevetului, codul tipului de document conform normei ST.16 OMPI, indicii de clasificare conform CIB, numărul depozitului, data depozitului, numărul BOPI în care a fost publicată mențiunea privind acordarea brevetului

Nr. crt.	Cod ST. 3 OMPI	(11) Nr. brevetului	(13) Cod ST. 16 OMPI	(51) Indicii de clasificare	(21) Nr. depozitului	(22) Data depozitului	(45) Nr. BOPI
1	MD	4849	C1	<b>C12N 1/12</b> (2006.01) <b>C12N 1/38</b> (2006.01) <b>C12R 1/89</b> (2006.01) <b>C12P 7/64</b> (2006.01) <b>C01G 7/00</b> (2006.01) <b>B82Y 5/00</b> (2011.01)	a 2022 0010	2022.02.16	3/2023
2	MD	4859	C1	<b>C12N 1/12</b> (2006.01) <b>C12N 1/38</b> (2006.01) <b>C12R 1/89</b> (2006.01) <b>C12P 7/64</b> (2006.01) <b>C01G 7/00</b> (2006.01) <b>B82Y 5/00</b> (2011.01)	a 2022 0009	2022.02.16	5/2023
3	MD	4861	C1	<b>B29C 64/10</b> (2017.01) <b>B29C 64/106</b> (2017.01) <b>B29C 64/20</b> (2017.01) <b>B29C 64/209</b> (2017.01) <b>B29C 64/227</b> (2017.01) <b>B29C 64/232</b> (2017.01) <b>B29C 64/236</b> (2017.01) <b>B29C 64/241</b> (2017.01) <b>B29C 64/379</b> (2017.01)	a 2020 0061	2020.06.22	6/2023
4	MD	4862	C1	<b>C07F 1/08</b> (2006.01) <b>C07C 337/08</b> (2006.01) <b>C07C 47/56</b> (2006.01) <b>A61K 31/30</b> (2006.01) <b>A61K 31/175</b> (2006.01) <b>A61P 35/00</b> (2006.01) <b>A61P 39/06</b> (2006.01)	a 2021 0067	2021.09.30	6/2023
5	MD	4863	C1	<b>F24S 60/10</b> (2018.01) <b>H02S 40/44</b> (2014.01) <b>F24D 11/00</b> (2006.01) <b>F24F 5/00</b> (2014.01)	a 2022 0002	2022.01.25	6/2023

## FG9Y Lista brevetelor de invenție de scurtă durată eliberate

Se publică următoarele date: numărul curent, codul țării conform normei ST.3 OMPI, numărul brevetului, codul tipului de document conform normei ST.16 OMPI, indicii de clasificare conform CIB, numărul depozitului, data depozitului, numărul BOPI în care a fost publicată mențiunea privind acordarea brevetului

Nr. crt.	Cod ST. 3 OMPI	(11) Nr. brevetului	(13) Cod ST. 16 OMPI	(51) Indicii de clasificare	(21) Nr. depozitului	(22) Data depozitului	(45) Nr. BOPI
1	2	3	4	5	6	7	8
1	MD	1680	Z	<b>C30B 30/02</b> (2006.01) <b>C30B 13/08</b> (2006.01) <b>C30B 13/22</b> (2006.01) <b>C30B 33/04</b> (2006.01)	s 2022 0050	2022.07.21	3/2023
2	MD	1682	Z	<b>A23K 10/16</b> (2016.01) <b>A61K 35/66</b> (2015.01) <b>A61K 35/74</b> (2015.01) <b>C07C 229/60</b> (2006.01) <b>C12R 1/465</b> (2006.01)	s 2022 0058	2022.09.08	4/2023
3	MD	1687	Z	<b>A23F 3/34</b> (2006.01)	s 2022 0017	2022.03.02	5/2023
4	MD	1693	Z	<b>A61B 10/00</b> (2006.01)	s 2022 0072	2022.10.12	6/2023
5	MD	1694	Z	<b>A61B 10/00</b> (2006.01)	s 2022 0076	2022.10.12	6/2023
6	MD	1695	Z	<b>A61B 10/00</b> (2006.01)	s 2022 0083	2022.10.26	6/2023

1	2	3	4	5	6	7	8
7	MD	1696	Z	<b>A61B 17/125</b> (2014.01) <b>A61B 17/30</b> (2014.01) <b>A61B 17/32</b> (2014.01)	s 2022 0075	2022.10.12	6/2023
8	MD	1697	Z	<b>C12G 1/06</b> (2009.01)	s 2021 0077	2021.09.06	6/2023
9	MD	1698	Z	<b>C12G 1/06</b> (2019.01)	s 2022 0044	2022.07.12	6/2023
10	MD	1699	Z	<b>C12G 1/06</b> (2019.01)	s 2022 0045	2022.07.12	6/2023
11	MD	1700	Z	<b>C12G 1/06</b> (2006.01)	s 2022 0046	2022.07.12	6/2023
12	MD	1701	Z	<b>F03D 1/00</b> (2006.01) <b>F03D 7/02</b> (2006.01) <b>G08B 1/08</b> (2006.01)	s 2022 0030	2022.05.18	6/2023

## II

# Soiuri de plante / Plant varieties / Сорта растений

**P**rotecția juridică a soiurilor de plante în Republica Moldova se asigură în temeiul Legii nr. 39/2008 privind protecția soiurilor de plante.

În conformitate cu această Lege, brevetele pentru soi de plantă sunt eliberate de AGEPI și certifică prioritatea și paternitatea amelioratorului și dreptul exclusiv al titularului de brevet asupra soiului.

Un soi este brevetabil dacă este nou, distinct, omogen și stabil și este desemnat printr-o denumire conformă cu prevederile Legii.

Cererea de brevet pentru soi de plantă se depune la AGEPI de către orice persoană care, conform art. 11 și 12 din Lege, dispune de dreptul de a solicita brevet, personal sau prin reprezentant și trebuie să îndeplinească cerințele prevăzute la art. 33 din Lege.

În prezenta Secțiune se publică date privind cererile de brevet pentru soi de plantă depuse, brevetele pentru soi de plantă acordate și brevetele pentru soi de plantă eliberate conform procedurii naționale.

**L**egal protection of plant varieties in the Republic of Moldova shall be afforded in with the Law No. 39/2008 on the Protection of Plant Varieties.

In accordance with this Law, variety patents shall be granted by AGEPI and shall certify the priority of the variety, the authorship of the breeder and the exclusive right of the patent owner in the variety. The plant variety shall be patentable where it is new, distinct, uniform and stable and shall be designated by a denomination in accordance with the provisions of the Law.

The variety patent application shall be filed with the AGEPI by any person who, according to Art. 11 and 12 of the Law, is entitled to apply for a patent, in person or through a representative, and shall fulfill the requirements specified in Art. 33 of the Law.

Data concerning the filed plant variety applications, granted plant variety patents and plant variety patents issued according to the national procedure are published in the present Section.

**П**равовая охрана сортов растений в Республике Молдова обеспечивается на основе Закона № 39/2008 об охране сортов растений.

В соответствии с этим Законом, патенты на сорта растений выдаются AGEPI и удостоверяют приоритет, авторство селекционера и исключительное право патентообладателя на сорт растения.

Сорт растения патентоспособен, если он является новым, отличимым, однородным и стабильным и обозначен наименованием в соответствии с требованиями Закона.

Заявка на патент на сорт растения подается в AGEPI любым лицом, которому согласно ст. 11 и 12 Закона принадлежит право на получение патента, лично или через представителя и должна содержать документы, предусмотренные в ст. 33 Закона.

В данном Разделе публикуются сведения о заявках на патенты на сорта растений, о предоставленных патентах на сорта растений и о выданных патентах на сорта растений согласно национальной процедуре.

**CODURILE OMPI PENTRU CODIFICAREA TITLURILOR INFORMAȚIILOR  
REFERITOARE LA SOIURILE DE PLANTE PUBLICATE ÎN BULETINUL OFICIAL  
DE PROPRIETATE INTELECTUALĂ CONFORM NORMEI ST. 17**

**WIPO CODES ON CODING OF HEADINGS OF ANNOUNCEMENTS CONCERNING  
PLANT VARIETIES MADE IN THE OFFICIAL BULLETIN  
OF INTELLECTUAL AL PROPERTY IN ACCORDANCE WITH THE STANDARD ST. 17**

**КОДЫ ВОИС ДЛЯ КОДИРОВАНИЯ ЗАГОЛОВКОВ ИНФОРМАЦИИ, ОТНОСЯЩЕЙСЯ  
К СОРТАМ РАСТЕНИЙ, ПУБЛИКУЕМОЙ В ОФИЦИАЛЬНОМ БЮЛЛЕТЕНЕ  
ИНТЕЛЛЕКТУАЛЬНОЙ СОБСТВЕННОСТИ В СООТВЕТСТВИИ СО СТАНДАРТОМ ST. 17**

- BZ9E** Cereri de brevet pentru soi de plantă publicate  
Published plant variety patent applications  
Опубликованные заявки на патент на сорт растения
- BA9E** Denumirile soiurilor  
Variety denominations  
Наименования сортов
- FF9E** Brevete pentru soi de plantă acordate  
Granted plant variety patents  
Предоставленные патенты на сорт растения
- FF9E** Lista brevetelor pentru soi de plantă acordate, aranjate în ordinea numerelor de brevete (anual)  
Numerical index of granted plant variety patents (yearly)  
Нумерационный указатель предоставленных патентов на сорт растения (годовой)
- FG9E** Brevete pentru soi de plantă eliberate  
Issued plant variety patents  
Выданные патенты на сорт растения
- FA9E** Lista cererilor de brevet pentru soi de plantă retrase  
List of withdrawn plant variety patent applications  
Перечень отозванных заявок на патент на сорт растения
- FC9E** Lista cererilor de brevet pentru soi de plantă respinse  
List of rejected plant variety patent applications  
Перечень отклоненных заявок на патент на сорт растения
- MC9E** Lista cererilor de brevet pentru soi de plantă anulate  
List of nullited plant variety patent applications  
Перечень аннулированных заявок на патент на сорт растения
- MM9E** Lista brevetelor pentru soi de plantă a căror valabilitate a încetat  
List of invalid plant variety patents  
Перечень патентов на сорт растения, действие которых прекращено
- HF9E** Lista brevetelor pentru soi de plantă revalidate  
List of revalidated plant variety patents  
Перечень восстановленных патентов на сорт растения

## **FF9E Brevete pentru soi de plantă acordate / Granted plant variety patents / Предоставленные патенты на сорт растения**

**O**rice hotărâre de acordare a brevetului pentru soi de plantă poate fi contestată de către o persoană, afectată de hotărârea respectivă în mod direct și personal.  
Contestația motivată se depune la AGEPI în termen de 2 luni de la data publicării hotărârii.

**A**ny decision to grant a plant variety patent may be appealed by a person directly and personally affected by that decision.  
The reasoned appeal shall be lodged with the AGEPI within 2 months as from the date of publication of the decision.

**Л**юбое решение о выдаче патента на сорт растения может быть обжаловано лицом, которого данное решение касается и к которому оно имеет непосредственное и прямое отношение.  
Мотивированный протест подается в AGEPI в течение двух месяцев с даты публикации решения.



**FF9E Brevete pentru soi de plantă acordate**  
**Granted plant variety patents**  
**Предоставленные патенты на сорт растения**

Se publică următoarele date: numărul curent, numărul depozitului, data depozitului, titularul, amelioratorul, denumirea comună (taxonul botanic), denumirea soiului, numărul brevetului, data acordării brevetului

Nr. crt.	Nr. de depozit / Data de depozit	a. Titularul b. Amelioratorul	Denumirea comună ( <i>Taxonul botanic</i> )	Denumirea soiului	Numărul de brevet / Data acordării
No.	Application number / Filing date	a. Holder b. Breeder	Common name ( <i>Botanical taxon</i> )	Variety denomination	Patent number / Date of grant
№ п/п	Номер заявки / Дата подачи	a. Патентообладатель b. Селекционер	Название вида ( <i>Ботанический таксон</i> )	Наименование сорта	Номер патента / Дата предоставления патента
1	2	3	4	5	6
1	v 2022 0016 / 2022.06.20	a. INSTITUȚIA PUBLICĂ UNIVERSITATEA DE STAT DIN MOLDOVA, MD  b. CHISNICEAN Lilia, MD; VORNICU Zinaida, MD; JELEZNEAC Tamara, MD; BARANOVA Natalia, MD	CIMBRU LĂMĂIOS ( <i>Thymus x citriodorus</i> Pers.) Schreb.)  Lemon thyme ( <i>Thymus x citriodorus</i> Pers.) Schreb.)  Тимьян лимонный ( <i>Thymus x citriodorus</i> Pers.) Schreb.)	LILY ROZ	428 / 2024.01.31
2	v 2021 0003 / 2021.02.11	a. I.P. INSTITUTUL DE CERCETĂRI PENTRU CULTURILE DE CÂMP „SELECȚIA”, MD  b. CHIȘCA Maria, MD; VOZIAN Valeriu, MD; CRECIUN Igor, MD; CALAȘNICOVA Tamara, MD; VRONSHIH Mihail, MD; TARAN Mihail, MD	ORZ ( <i>Hordeum vulgare</i> L.)  Barley ( <i>Hordeum vulgare</i> L.)  Ячмень ( <i>Hordeum vulgare</i> L.)	NICOLI	429 / 2024.01.31
3	v 2021 0004 / 2021.02.11	a. I.P. INSTITUTUL DE CERCETĂRI PENTRU CULTURILE DE CÂMP „SELECȚIA”, MD  b. POSTOLATI Alexei, MD; GĂINĂ Lidia, MD; SERGHEI Titu, MD; PLEȘCA Andrian, MD; ȚURCANU Iulia, MD; RUDOI Marina, MD; ATANOVA Lilia, MD; VRONSHIH Mihail, MD; TARAN Mihail, MD	GRĂU ( <i>Triticum aestivum</i> L.)  Wheat ( <i>Triticum aestivum</i> L.)  Пшеница мягкая ( <i>Triticum aestivum</i> L.)	ZBORUL	430 / 2024.01.31
4	v 2020 0020 / 2020.09.07	a. INSTITUȚIA PUBLICĂ UNIVERSITATEA DE STAT DIN MOLDOVA, MD  b. GONCEARIUC Maria, MD; BUTNĂRAȘ Violeta, MD; BOTNARENCO Pantelimon, MD; BALMUȘ Zinaida, MD; COTELEA Ludmila, MD	SOVĂRF ( <i>Origanum vulgare</i> L. subsp. <i>vulgare</i> )  Oregano ( <i>Origanum vulgare</i> L. subsp. <i>vulgare</i> )  Душица обыкновенная ( <i>Origanum vulgare</i> L. subsp. <i>vulgare</i> )	PANACEA	431 / 2024.01.31

1	2	3	4	5	6
5	v 2021 0005 / 2021.02.11	a. I.P. INSTITUTUL DE CERCETĂRI PENTRU CUL- TURILE DE CÎMP „SE- LECTȚIA”, MD  b. POSTOLATI Alexei, MD; GĂINĂ Lidia, MD; SERGHEI Titu, MD; PLEȘCA Andrian, MD; ȚURCANU Iulia, MD; RUDOI Marina, MD; ATANO- VA Lilia, MD; VRONSCHIH Mihail, MD; TARAN Mihail, MD	GRĂU ( <i>Triticum aestivum</i> L.)  Wheat ( <i>Triticum aestivum</i> L.)  Пшеница мягкая ( <i>Triticum aestivum</i> L.)	ODOR	432 / 2024.01.31

## FG9E Brevete pentru soi de plantă eliberate / Issued plant variety patents / Выданные патенты на сорт растения

Se publică următoarele date: numărul curent, numărul de depozit, data de depozit,  
numele titularului, numele amelioratorului, denumirea comună (taxonul botanic),  
denumirea soiului, numărul de brevet, data acordării brevetului

Nr. crt.	Nr. de depozit / Data de depozit	a. Titularul b. Amelioratorul	Denumirea comună ( <i>Taxonul botanic</i> )	Denumirea soiului	Numărul de brevet / Data acordării
No.	Application number / Filing date	a. Holder b. Breeder	Common name ( <i>Botanical taxon</i> )	Variety denomination	Patent number / Date of grant
№ п/п	Номер заявки / Дата подачи	a. Патентообладатель b. Селекционер	Название вида ( <i>Ботанический таксон</i> )	Наименование сорта	Номер патента / Дата предоставления патента
1	v 2020 0026 / 2020.10.08	a. INSTITUȚIA PUBLICĂ UNIVERSITATEA DE STAT DIN MOLDOVA, MD  b. ROȘCA Ion, MD; ONICA Elisaveta, MD; PALAN- CEAN Alexei, MD	GUTUI JAPONEZ PITIC ( <i>Chaenomeles japonica</i> (Thunb.) Lindl. ex Spach)  Japanese quince ( <i>Chaenomeles japonica</i> (Thunb.) Lindl. ex Spach)  Айва японская ( <i>Chaenomeles japonica</i> (Thunb.) Lindl. ex Spach)	ALEX	421 / 2023.10.31
2	v 2020 0031 / 2020.11.30	a. ABERYSTWYTH UNI- VERSITY, GB; CERES INC., US  b. CLIFTON-BROWN John, GB; HUANG Lin, GB; HAYES Charlotte, GB; YOUELL Sue, GB; ASHMAN Chris, GB; AWTY-CARROLL Danny, GB; DONNISON Iain, GB; FLAVELL Richard, US; GWYN Jeff, US	MISCANT GIGANT ( <i>Miscanthus x giganteus</i> J.M. Greef & Deuter ex Hodk. & Ren- voize)  Giant miscanthus ( <i>Miscanthus x giganteus</i> J.M. Greef & Deuter ex Hodk. & Ren- voize)  Мискантус гигантский ( <i>Miscanthus x giganteus</i> J.M. Greef & Deuter ex Hodk. & Ren- voize)	BIA	422 / 2023.10.31

# III

## Mărci / Trademarks

**P**rotecția juridică a mărcilor în Republica Moldova se asigură în temeiul înregistrării lor la AGEPI în modul stabilit de Legea nr. 38/2008 privind protecția mărcilor. În conformitate cu Legea, marca se autentifică prin certificatul de înregistrare eliberat de AGEPI. Certificatul de înregistrare confirmă prioritatea mărcii și dreptul exclusiv al titularului asupra mărcii pentru produsele și serviciile indicate în certificat.

În prezenta Secțiune se publică datele privind cererile de înregistrare, datele privind mărcile înregistrate în baza cererilor acceptate parțial, mărcile înregistrate și mărcile reînnoite prin procedura națională. Mărcile înregistrate conform Aranjamentului de la Madrid privind înregistrarea internațională a mărcilor și Protocolului referitor la Aranjamentul de la Madrid la care Republica Moldova este parte se publică în limbile franceză, engleză și spaniolă în Buletinul OMPI de Mărci Internaționale ("Gazette OMPI des marques internationales / WIPO Gazette of International Marks / Gaceta de la OMPI de Marcas Internacionales"). Buletinul include toate datele referitoare la înregistrările internaționale noi, la reînnoiri, la desemnări posterioare, precum și la modificări și alte acțiuni ce se referă la înregistrările internaționale. Buletinul este disponibil accesului public pe site-ul OMPI la adresele <https://www3.wipo.int/madrid/monitor/en/#gazette>, <https://www3.wipo.int/madrid/monitor/fr/#gazette> sau <https://www3.wipo.int/madrid/monitor/es/#gazette>.

**L**egal protection of trademarks in the Republic of Moldova shall be afforded on the basis of registration with the AGEPI, as established by Law No. 38/2008 on the Protection of Trademarks. According to this Law the trademark is certified by a registration certificate issued by AGEPI. The registration certificate attests the priority date of the trademark and the exclusive right of the owner in the trademark for the goods and services entered in the certificate.

Data on filed trademark applications, data on trademarks registered on the basis of partially accepted applications, registered trademarks and trademarks renewal under the national procedure shall be published in this Section.

Trademarks registered under the Madrid Agreement and the Protocol Concerning the International Registration of Marks to which the Republic of Moldova is party shall be published in French, English and Spanish in the Gazette OMPI des marques internationales / WIPO Gazette of International Marks / Gaceta de la OMPI de Marcas Internacionales. The Gazette includes all relevant data on new international registrations, renewals, subsequent designations as well as changes and other entries referred to the international registrations. The Gazette is available for public on the WIPO site at <https://www3.wipo.int/madrid/monitor/en/#gazette>, <https://www3.wipo.int/madrid/monitor/fr/#gazette> or <https://www3.wipo.int/madrid/monitor/es/#gazette>.

**CODURILE INID PENTRU IDENTIFICAREA DATELOR BIBLIOGRAFICE  
REFERITOARE LA MĂRCI, CONFORM NORMEI ST. 60 OMPI****LIST OF INID CODES CONCERNING BIBLIOGRAPHIC DATA  
RELATING TO MARKS, ACCORDING TO WIPO STANDARD ST. 60**

- (111) Numărul de ordine al înregistrării  
Serial number of the registration
- (116) Numărul de ordine al înregistrării reînnoite  
Serial number of the renewal
- (151) Data înregistrării  
Date of the registration
- (156) Data reînnoirii  
Date of the renewal
- (170) Termenul prevăzut de valabilitate a înregistrării / reînnoirii  
Expected duration of the registration/renewal
- (181) Data prevăzută de expirare a termenului de valabilitate a înregistrării  
Expected expiration date of the registration
- (186) Data prevăzută de expirare a termenului de valabilitate a reînnoirii  
Expected expiration date of the renewal
- (210) Numărul de depozit  
Number of the application
- (220) Data de depozit  
Date of filing of the application
- (230) Data priorității de expoziție  
Date of the exhibition priority
- (310) Numărul de depozit al cererii inițiale  
Number of the initial application
- (320) Data de depozit a cererii inițiale  
Date of filing of the initial application
- (330) Țara cererii inițiale, codul conform normei ST. 3 OMPI  
Country of the initial application, code according to WIPO Standard ST. 3
- (441) Data la care informațiile privind cererea neexaminată au fost făcute accesibile publicului  
Date of making information available to the public regarding the non-examined application
- (442) Data la care informațiile privind cererea examinată au fost făcute accesibile publicului  
Date of making information available to the public regarding the examined application
- (450) Data la care informațiile privind înregistrarea au fost făcute accesibile publicului  
Date of making information available to the public regarding the registration
- (510) Lista produselor când acestea nu sunt clasificate  
List of goods, if not classified
- (511) Indicarea claselor conform Clasificării internaționale a produselor și serviciilor în scopul înregistrării mărcilor (Clasificarea de la Nisa), lista produselor și serviciilor conform acestei clasificări  
The International Classification of Goods and Services for the Purposes of the Registration of Marks (Nice Classification), list of goods and/or services classified according thereto

- (526) Elementele mărcii asupra cărora nu se extinde dreptul exclusiv  
Marks elements to which the exclusive rights do not extend
- (531) Descrierea elementelor figurative ale mărcii conform Clasificării internaționale a elementelor figurative ale mărcilor (Clasificarea de la Viena)  
Description of the figurative elements of the mark according to the International Classification of the Figurative Elements of Marks (Vienna Classification)
- (540) Reproducerea mărcii  
Reproduction of the mark
- (550)\* Indicarea faptului că marca este proprietate a statului  
Indication to the effect that the mark is a state property
- (551) Indicarea faptului că marca este colectivă sau de certificare  
Indication to the effect that the mark is a collective mark or a certification mark
- (554) Indicarea faptului că marca este tridimensională  
Indication to the effect that the mark is a three-dimensional mark
- (556) Marcă sonoră, inclusiv caracteristicile  
Sound mark, including characteristics
- (580) Data înscrierii oricărui tip de tranzacție privind cererile de înregistrare sau înregistrările (de exemplu: modificare de titular, modificare de nume sau adresă, renunțare, expirare a protecției)  
Date of recording of any kind of transaction in respect of applications or registrations (for example: change in ownership, change in name or address, renunciation, termination of protection)
- (591) Indicarea culorilor revendicate  
Indication of colors claimed
- (641) Numărul și data altor cereri înrudite din punct de vedere juridic  
Number and date of other legally related applications
- (730) Numele/denumirea și adresa solicitantului sau titularului, codul țării conform normei ST. 3 OMPI  
Name and address of the applicant or the holder of the registration, country code according to WIPO Standard ST. 3
- (740) Numele reprezentantului  
Name of the representative
- (750) Adresa pentru corespondență  
Address for correspondence
- (770) Numele și adresa solicitantului sau titularului precedent (în caz de schimbare a titularului)  
Name and address of the applicant or holder (in case of change in ownership)
- (771) Numele precedent sau adresa precedentă a solicitantului sau titularului (fără schimbarea titularului)  
Previous name or address of the applicant or holder (in case of change in ownership)
- (791) Numele și adresa licențiatului  
Name and address of the licensee
- (800) Indicarea datelor conform Aranjamentului de la Madrid și Protocolului de la Madrid  
Indication of data under the Madrid Agreement and the Madrid Protocol
- (300)\* Date referitoare la prioritatea cererilor înregistrate la oficiul de brevete al fostei U.R.S.S. (numărul documentului, data depozitării, codul țării)  
Data relating to priority of the applications registered with the patent office of the former USSR (number of the document, application filing date, code of the country)

## Cereri de înregistrare / Applications for registration

În conformitate cu Legea nr. 38/2008 privind protecția mărcilor, cererea de înregistrare a mărcii se depune la AGEPI de către solicitant, personal sau prin intermediul unui reprezentant.

O cerere trebuie să se refere la o singură marcă și trebuie să conțină documentele prevăzute în art. 30 din Lege.

Orice persoană interesată în termen de 3 luni de la data publicării datelor cu privire la cererea depusă poate prezenta în scris la AGEPI observații motivate privind necesitatea de a refuza înregistrarea mărcii conform art. 7 și/sau să formuleze o opoziție la înregistrarea mărcii pe motiv că înregistrarea acesteia ar trebui refuzată în baza prevederilor art. 8 și/sau, după caz, art. 7 din Lege.

In accordance with the Law No. 38/2008 on the Protection of Trademarks a trademark registration application shall be filed with the AGEPI by the applicant, in person or through a representative.

An application shall relate to one trademark only and shall contain the documents provided for in Art. 30 of the Law.

Within three months of the date of publication of a trademark registration application, any person shall be entitled to submit its comments in writing to the AGEPI, providing justification of the need for refusal of the trademark registration on the basis of Article 7 and/or lodge an opposition against registration of a trademark on the grounds that its registration must be refused on the basis of Article 8 and/or, as appropriate, Article 7 of the Law.

(210) **052306**  
 (220) 28.09.2023  
 (730) **LOID CONSTRUCTION S.R.L., MD**  
 Str. Columna nr. 153, ap. 6,  
 MD-2004, Chişinău, Republica Moldova  
 (540)



(511) NCL(12-2023)  
 36 - servicii financiare, monetare și bancare; servicii de asigurări; servicii imobiliare;  
 37 - servicii de construcții; servicii de instalații și reparații; extracții miniere, foraje pentru extracția de petrol și gaze.  
 (531) CFE(9) 07.01.08; 07.01.12; 07.01.24; 26.13.01; 27.05.17.

(210) **052309**  
 (220) 29.09.2023  
 (730) **Diplomatico Branding, Unipessoal Lda., PT**  
 Rua do Esmeraldo n° 47, 3° andar, 9000-051  
 Funchal (Madeira), Portugalia  
 (540)

**DIPLOMATICO**

(511) NCL(12-2023)  
 33 - rom.

(210) **052327**  
 (220) 06.10.2023  
 (730) **Philip Morris Brands Sàrl, CH**  
 Quai Jeanrenaud 3, 2000 Neuchâtel, Elveția  
 (540)

**PARLIAMENT ESTD 1931 FIFTH AVENUE NEW YORK**

(511) NCL(12-2023)  
 34 - tutun brut sau prelucrat; produse de tutun; țigări de foi, țigarete, cigarillos, tutun pentru rularea propriilor țigarete, tutun de pipă, tutun de mestecat, tutun de prizat, kretek; snus; înlocuitori de tutun (cu excepția celor pentru uz medical); țigarete electronice; produse din tutun pentru a fi încălzite; dispozitive electronice și părțile acestora pentru încălzirea țigaretelor sau a tutunului în scopul eliberării aerosolilor ce conțin nicotină pentru inhalare; soluții de nicotină lichidă pentru utilizare în țigarete electronice; articole pentru fumători, foite pentru țigarete, tuburi pentru țigarete, filtre pentru țigarete, recipiente de tutun, tabachere pentru țigarete, scrumiere pentru fumători, pipe, dispozitive de buzunar pentru rularea țigaretelor, brichete pentru fumători, chibrituri.

(210) **052339**  
 (220) 10.10.2023  
 (730) **CONDURACHE Grigore, RO**  
 Int. Apold nr. 14, 021709, București, Sec. 2, România  
 (540)

**Mr. Tabacco**

(511) NCL(12-2023)  
 04 - uleiuri și unsoare industriale, ceară; lubrifianți; produse pentru absorbția, umezirea și compactarea pulberilor; combustibili și materiale pentru iluminat; lumânări și fitiluri pentru iluminat;  
 09 - aparate și instrumente științifice, pentru cercetare, de navigare, geodezice, fotografice, cinematografice, audiovizuale, optice, de cântărire, de măsurare, de semnalizare, de detectare, de testare, de verificare, de salvare și didactice; aparate și instrumente pentru conducerea, distribuția, transformarea,

- acumularea, reglarea sau controlul distribuției sau utilizării energiei electrice; aparate și instrumente pentru înregistrarea, transmiterea, reproducerea sau procesarea sunetului, imaginilor sau a datelor; suporturi media înregistrate și descărcabile, software pentru calculatoare, suporturi media digitale sau analogice de înregistrare și de stocare fără conținut; mecanisme pentru aparate cu preplată; case de marcat, dispozitive de calculat; calculatoare și dispozitive periferice pentru calculatoare; costume de scafandru, măști pentru scafandri, dopuri de urechi pentru scafandri, clești de nas pentru scafandri și înotători, mănuși pentru scafandri, aparate de respirat pentru înot subacvatic; extinctoare;
- 11 - aparate și instalații de iluminat, de încălzire, de răcire, de producere a vaporilor, de coacere, de uscare, de ventilare, de distribuire a apei și de uz sanitar;
- 34 - tutun și înlocuitori de tutun; țigări și trabucuri; țigări electronice și vaporizatoare orale pentru fumători; articole pentru fumători; chibrituri;
- 35 - publicitate; gestiunea afacerilor comerciale; administrare comercială; lucrări de birou; servicii operaționale on-line de negociere, inclusiv de operare on-line pe piețe pentru vânzătorii de produse și/sau servicii; servicii de negociere on-line în care vânzătorul afișează produsele care urmează să fie oferite spre vânzare, pentru care cererea de ofertă se face prin intermediul Internetului, pentru a facilita vânzarea de produse și servicii printr-o rețea de calculatoare și furnizare de feedback evaluativ și evaluări de produse și servicii ale vânzătorilor, evaluarea valorii și a prețurilor produselor și a serviciilor oferite de vânzătorii și vânzătorilor, servicii de livrare, precum și experiență globală de negociere în legătură cu acestea; servicii de publicitate, servicii de comercializare pentru terți prestare de supermarketuri, hipermarketuri, buticuri, magazine, gherete, chioșcuri și tarabe;
- 41 - educație; instruire; divertisment; activități sportive și culturale.
- (210) **052362**  
 (220) 13.10.2023  
 (730) **MARȚ Alexandr, MD**  
 Str. Pervomaiscaia nr. 6, ap. 49, MD-3352,  
 Dnestrovsc, Tiraspol, Republica Moldova  
 (540)
- # MART'S
- (511) NCL(12-2023)  
 25 - îmbrăcăminte, încălțăminte, articole care servesc la acoperirea capului;
- 35 - servicii on-line de tranzacționare, și anume servicii de operare on-line pe piețe pentru vânzătorii și cumpărătorii de produse și servicii; servicii on-line de tranzacționare în care vânzătorii afișează produsele sau serviciile care urmează să fie oferite spre vânzare, achiziționare sau spre licitare prin intermediul Internetului, în scopul facilitării vânzării de produse și servicii de către terți prin intermediul unei rețele de calculatoare; oferire de răspuns evaluativ și evaluări de produse și servicii oferite de vânzătorii, evaluarea valorii și a prețurilor produselor și serviciilor oferite de vânzătorii, serviciilor de performanță a cumpărătorilor și vânzătorilor, serviciilor de livrare, precum și experiența globală de tranzacționare în legătură cu acestea; oferirea unui ghid de căutare de publicitate on-line care oferă produse și servicii ale vânzătorilor; oferirea unei baze de date de căutare on-line de evaluare pentru cumpărătorii și vânzătorii; publicitate; gestiunea afacerilor comerciale; administrare comercială; lucrări de birou; servicii de comercializare pentru terți prestare de supermarketuri, hipermarketuri, buticuri, magazine, gherete, chioșcuri și tarabe;
- 41 - educație; instruire; divertisment; activități sportive și culturale;
- 44 - servicii medicale; servicii veterinare; servicii de igienă și de îngrijire a frumuseții pentru oameni sau animale; servicii de agricultură, acvacultură, horticultură și silvicultură.



(210) **052365**  
 (220) 12.10.2023  
 (730) **DSM IP ASSETS B.V., NL**  
 Het Overloon 1, 6411 TE, Heerlen, Regatul  
 Țărilor de Jos  
 (540)

(210) **052374**  
 (220) 17.10.2023  
 (730) **BALAN Luminița, MD**  
 MD-5924, Glinjeni, Fălești, Republica Moldo-  
 va  
 (540)

## REGU

(511) NCL(12-2023)  
 01 - produse chimice și biochimice utilizați la fa-  
 bricarea produselor cosmetice, fardurilor,  
 produselor pentru îngrijirea ochilor, produse-  
 lor cosmetice pentru păr și pielea capului,  
 produselor pentru îngrijirea pielii, produselor  
 pentru îngrijirea feței, preparatelor pentru  
 curățarea și îngrijirea corpului, preparatelor  
 pentru îngrijirea picioarelor, balsamurilor de  
 buze, îngrijirea pielii mâinilor, produselor  
 cosmetice pentru protejarea pielii împotriva  
 arsurilor provocate de soare; aditivi chimici și  
 biochimici destinați fabricării de produse me-  
 dicinale și nemedicinale pentru curățarea,  
 îngrijirea, tratarea și înfrumusețarea pielii,  
 picioarelor, buzelor, corpului, feței, scalpului,  
 părului și mâinilor;  
 03 - cosmetice și preparate cosmetice pentru  
 machiaj, înfrumusețare, pentru îngrijirea  
 ochilor, pielii capului, picioarelor, buzelor,  
 părului, feței, corpului, pentru îngrijirea pielii,  
 măști pentru îngrijirea pielii mâinilor; cosme-  
 tice, farduri, produse pentru îngrijirea ochilor,  
 preparate cosmetice pentru păr și pielea  
 capului, preparate pentru îngrijirea picioare-  
 lor, balsamuri de buze, preparate pentru în-  
 grijirea feței, preparate pentru curățarea și  
 îngrijirea corpului, produse cosmetice pentru  
 protejarea pielii împotriva arsurilor provocate  
 de soare; produse pentru bronzare (cosmeti-  
 ce) și produse de protecție solară; preparate  
 pentru îngrijirea pielii în timpul expunerii la  
 soare (cosmetice); preparate cosmetice pen-  
 tru îngrijirea pielii după expunerea la razele  
 solare; preparate și substanțe pentru condi-  
 ționarea, curățarea, îngrijirea, tratarea și  
 înfrumusețarea aspectului zonei în jurul ochi-  
 lor, pielii, corpului, feței, scalpului, părului,  
 picioarelor, buzelor și mâinilor (nemedicina-  
 le).



(511) NCL(12-2023)  
 44 - servicii medicale; servicii veterinare; servicii  
 de igienă și de îngrijire a frumuseții pentru  
 oameni sau animale; servicii de agricultură,  
 acvacultură, horticultură și silvicultură.  
 (531) CFE(9) 27.05.09; 27.05.19.

(210) **052381**  
 (220) 17.10.2023  
 (730) **Starbucks Corporation, US**  
 2401 Utah Avenue South, Seattle, Washin-  
 gton 98134, Statele Unite ale Americii  
 (540)



(511) NCL(12-2023)

21 - cafetiere neelectrice cu capac; cafetiere neelectrice cu piston; fierbătoare neelectrice; infuzoare de ceai, nu din metale prețioase; ceainice, nu din metale prețioase; strecurători de ceai; aparate neelectrice pentru încălzirea ceaiului, constând dintr-un suport pentru ceainic cu un suport pentru lumânări; recipiente izolate termic pentru băuturi; cești; farfurioare; căni; articole din sticlă pentru băuturi; filtre de cafea reutilizabile, nu din hârtie; suporturi pentru pahare, nu din hârtie sau material textil; servicii de ceai, nu din metale prețioase; tăvi de uz casnic; veselă; platouri (veselă); chiuvete; stacane; suporturi de farfurii (ustensile de masă); recipiente pentru menaj și bucătărie; huse pentru ceainice; suporturi pentru lumânări, nu din metale prețioase; sfeșnice, nu din metale prețioase; figurine din porțelan, ceramică, teracotă sau sticlă; ornamente decorative din porțelan; palete (accesorii pentru masă) pentru bucătărie; teluri neelectrice de uz casnic;

30 - cafea măcinată și boabe de cafea; băuturi pe bază de cafea; cacao; băuturi pe bază de ciocolată; ceai și infuzii de plante; băuturi pe bază de ceai și infuzii de plante; amestec de băuturi pe bază de cafea; amestec de băuturi pe bază de espresso; amestec de băuturi pe bază de ciocolată; amestec de băuturi pe bază de ceai; amestec de băuturi pe bază de infuzii de plante; produse de cofetărie congelate, și anume înghețată, lapte congelat, iaurt congelat, produse de cofetărie congelate cu aromă de ceai, infuzii de plante și/sau fructe; arome pentru băuturi, altele decât uleiurile esențiale; pudră de ciocolată; arome de vanilie; ciocolată și dulciuri; produse de brutărie, și anume briose (muffins), briose (scones), biscuiți, fursecuri, plăcinte, prăjituri, produse de patiserie, quiche (tarte sărate) și pâine; sandvișuri; pizza; mâncăruri preparate constând în principal din paste; mâncăruri preparate constând în principal din orez; mâncăruri preparate constând în principal din cereale; creme tartinabile pe bază de ciocolată; produse alimentare prelucrate obținute din cereale destinate utilizării ca cereale pentru micul dejun; arpacaș de ovăz; gustări pe bază de cereale; biscuiți sărați; floricele de porumb; zahăr; miere; sirop de agave; sosuri, și anume condimente care se adaugă la băuturi; sosuri pentru salate;

43 - servicii de restaurante, cafenele, bufete cu autoservire, snack-baruri, baruri expres, braserii, ceainării și restaurante cu servire la

pachet; servicii ale barurilor; servicii de catering; servicii pentru prepararea mâncărilor și a băuturilor; servicii de asigurare cu băuturi în bază de contract; servicii de restaurante care oferă un program de fidelitate pentru clienți, oferind beneficii restaurantelor pentru recompensarea clienților fideli.

(531) CFE(9) 01.01.02; 02.03.01; 04.02.11; 24.09.20; 26.01.14.

(210) **052382**

(220) 17.10.2023

(730) **Starbucks Corporation, US**

2401 Utah Avenue South, Seattle, Washington 98134, Statele Unite ale Americii

(540)

# STARBUCKS

(511) NCL(12-2023)

21 - cafetiere neelectrice cu capac; cafetiere neelectrice cu piston; fierbătoare neelectrice; infuzoare de ceai, nu din metale prețioase; ceainice, nu din metale prețioase; strecurători de ceai; aparate neelectrice pentru încălzirea ceaiului, constând dintr-un suport pentru ceainic cu un suport pentru lumânări; recipiente izolate termic pentru băuturi; cești; farfurioare; căni; articole din sticlă pentru băuturi; filtre de cafea reutilizabile, nu din hârtie; suporturi pentru pahare, nu din hârtie sau material textil; servicii de ceai, nu din metale prețioase; tăvi de uz casnic; veselă; platouri (veselă); chiuvete; stacane; suporturi de farfurii (ustensile de masă); recipiente pentru menaj și bucătărie; huse pentru ceainice; suporturi pentru lumânări, nu din metale prețioase; sfeșnice, nu din metale prețioase; figurine din porțelan, ceramică, teracotă sau sticlă; ornamente decorative din porțelan; palete (accesorii pentru masă) pentru bucătărie; teluri neelectrice de uz casnic;

30 - cafea măcinată și boabe de cafea; băuturi pe bază de cafea; cacao; băuturi pe bază de ciocolată; ceai și infuzii de plante; băuturi pe bază de ceai și infuzii de plante; amestec de băuturi pe bază de cafea; amestec de băuturi pe bază de espresso; amestec de băuturi pe bază de ciocolată; amestec de băuturi pe bază de ceai; amestec de băuturi pe bază de infuzii de plante; produse de cofetărie congelate, și anume înghețată, lapte congelat, iaurt

congelat, produse de cofetărie congelate cu aromă de ceai, infuzii de plante și/sau fructe; arome pentru băuturi, altele decât uleiurile esențiale; pudră de ciocolată; arome de vanilie; ciocolată și dulciuri; produse de brutărie, și anume brișe (muffins), brișe (scones), biscuiți, fursecuri, plăcinte, prăjituri, produse de patiserie, quiche (tarte sărate) și pâine; sandvișuri; pizza; mâncăruri preparate constând în principal din paste; mâncăruri preparate constând în principal din orez; mâncăruri preparate constând în principal din cereale; creme tartinabile pe bază de ciocolată; produse alimentare prelucrate obținute din cereale destinate utilizării ca cereale pentru micul dejun; arpacaș de ovăz; gustări pe bază de cereale; biscuiți sărați; floricele de porumb; zahăr; miere; sirop de agave; sosuri, și anume condimente care se adaugă la băuturi; sosuri pentru salate;

- 43 - servicii de restaurante, cafenele, bufete cu autoservire, snack-baruri, baruri expres, braserii, ceainării și restaurante cu servire la pachet; servicii ale barurilor; servicii de catering; servicii pentru prepararea mâncărilor și a băuturilor; servicii de asigurare cu băuturi în bază de contract; servicii de restaurante care oferă un program de fidelitate pentru clienți, oferind beneficii restaurantelor pentru recompensarea clienților fideli.

(210) **052399**  
 (220) 04.10.2023  
 (730) **MARDARI Roman, MD**  
 MD-5424, Meșeni, Rezina, Republica Moldova  
 (540)

## MAMALIGA TRICOLORA

(511) NCL(12-2023)  
 30 - cafea, ceai, cacao și înlocuitori ai acestora; orez, paste făinoase și tăiței; tapioca și sago; făină și preparate din cereale; pâine, produse de patiserie și cofetărie; ciocolată; înghețată, șerbeturi și alte înghețate comestibile; zahăr, miere, sirop de melasă; drojdie, praf de copt; sare, condimente, mirodenii, plante aromatice conservate; oțet, sosuri și alte condimente; gheață (apă înghețată).

(210) **052401**  
 (220) 23.10.2023  
 (730) **PASCARI Alexei, MD**  
 Str. Alba Iulia nr. 194, bloc 2, ap. 26,  
 MD-2071, Chișinău, Republica Moldova  
 (540)

## ANGINFEN

(511) NCL(12-2023)  
 03 - cosmetice și produse de toaletă nemedicinale; produse nemedicinale pentru curățarea dinților; produse de parfumerie, uleiuri esențiale;  
 05 - preparate farmaceutice, medicale și de uz veterinar; produse igienice de uz medical; alimente și substanțe dietetice adaptate pentru uz medical sau veterinar, alimente pentru bebeluși; suplimente dietetice pentru oameni și animale; plasturi, materiale pentru pansamente; materiale pentru plombarea dinților și pentru mulaje dentare; dezinfectante.

(210) **052402**  
 (220) 23.10.2023  
 (730) **REAL-PRODUS S.R.L., societate comercială, MD**  
 Str. Lenin nr. 197, MD-6116,  
 Tomai, UTA Găgăuzia, Republica Moldova  
 (540)



**BUSUIOACĂ**  
*de Tomai*

(526) Elementele mărcii asupra cărora solicitantul declară că renunță la invocarea oricărui drept exclusiv: „Tomai”, cu excepția executării grafice deosebite.  
 (591) Culori revendicate: roșu de diferite nuanțe, negru, alb, galben, verde, gri, bej.

- (511) NCL(12-2023)  
 33 - băuturi alcoolice, cu excepția berii; preparate alcoolice pentru fabricarea băuturilor.  
 (531) CFE(9) 02.07.04; 02.07.16; 02.07.23; 24.17.12; 24.17.13; 27.05.09; 29.01.15.

- 
- (210) **052406**  
 (220) 24.10.2023  
 (730) **Lidl Stiftung & Co. KG, DE**  
 Stiftsbergstrasse 1, 74172 Neckarsulm,  
 Germania  
 (540)

esmara

- (511) NCL(12-2023)  
 14 - bijuterii, giuvaiererie; podoabe (bijuterie); inele (bijuterii); coliere (bijuterii); brățări; cercei; bijuterii-pandantive; inele pentru chei (inele de chei cu breloc sau portchei decorativ); cutii pentru bijuterii; ceasornice;  
 18 - produse din piele, și anume genți, geamantane, genți de mână, rucsacuri, serviete, mape pentru documente, casete pentru accesoriile de frumusețe, suporturi pentru cărți de credit, suporturi pentru cărți de vizită, săculețe, portofele de buzunar, etuiuri pentru carduri de credit, portofele, truse de voiaj, portchei, etichete pentru bagaje, curele, toate produsele sus-menționate din piele; produse din imitații de piele, și anume genți, geamantane, genți de mână, rucsacuri, serviete, mape pentru documente, casete pentru accesoriile de frumusețe, suporturi pentru cărți de credit, suporturi pentru cărți de vizită, săculețe, portofele de buzunar, etuiuri pentru carduri de credit, portofele, truse de voiaj, portchei, etichete pentru bagaje, curele, toate produsele menționate anterior din imitații de piele; poșete mici (genți de mână), genți casual; poșete de damă, portmonee;  
 25 - îmbrăcăminte, încălțăminte, articole care servesc la acoperirea capului; haine de stradă, costume bărbătești și taioare, costume, blazere, bluze, tunici, cămăși, topuri (articole vestimentare), jeansi denim, pantaloni, rochii lungi de seară, fuste, pulovere, bluze sport, cardigane, veste, combinezoane (îmbrăcăminte), jachete și paltoane; lenjerie intimă și

lenjerie de corp pentru zi și noapte, burtiere (lenjerie de corp), bodyuri purtate de dansatori, bustiere, sutiene și brasiere, corsete, corsaje, camizole, topuri (lenjerie de corp), maiouri cu sutien, neglijouri, izmene, chiloți, pantaloni jazz, pantaloni cu talie joasă, chiloți tanga, șorturi, boxeri, bretele de susținere, bretele de susținere pentru ciorapi, jartiere, bluze de corp, îmbrăcăminte pentru dormit și lenjerie de noapte, colanți, ciorapi, șosete, maiouri, cămăși de noapte pentru femei, compleuri de dormit, halate, jupoane, articole de îmbrăcăminte pentru înot, costume de baie întregi, bikini; branzuri pentru încălțăminte; baticuri, eșarfe;

- 26 - articole decorative pentru păr.

- 
- (210) **052407**  
 (220) 24.10.2023  
 (730) **Lidl Stiftung & Co. KG, DE**  
 Stiftsbergstrasse 1, 74172 Neckarsulm,  
 Germania  
 (540)

**W5**

- (511) NCL(12-2023)  
 01 - antigel pentru parbrize; produse chimice pentru impregnarea pieilor, materialelor plastice și materialelor textile; săruri pentru dezghețare; apă demineralizată, nu de uz medical;  
 03 - preparate pentru curățare, lustruire, degresare și șlefuire; detergenți pentru spălarea vaselor, detergenți și sare pentru mașina de spălat vase; săpunuri; produse de curățare și de întreținere pentru menaj; amoniac pentru curățenie; soluții de curățare și de întreținere a mașinilor; preparate detartrante de uz casnic; produse pentru curățarea și întreținerea mobilierului; șervețele umede impregnate cu un produs de curățat; preparate pentru albit și alte substanțe pentru spălat; agenți pentru îndepărtarea petelor; amidon pentru spălarea și călcarea rufelor; apă parfumată pentru lenjerie; preparate pentru lustruirea încălțăminte, preparate pentru curățarea încălțăminte; preparate pentru parfumarea camerei;

- 04 - uleiuri pentru motoare;
- 05 - produse dezinfectante de uz menajer; șervețele umede impregnate cu dezinfectante; produse pentru odorizarea aerului; produse pentru purificarea aerului; preparate pentru neutralizarea mirosurilor folosite pentru covoare, materiale textile și în aer;
- 07 - duze de aspirație pentru aspiratoare;
- 08 - raclete pentru pardoseli și ferestre;
- 11 - dozatoare și pulverizatoare electrice de deodorante de cameră pentru purificarea sau împrosăpătarea aerului din încăperi;
- 20 - mânere nemetalice;
- 21 - scânduri de călcat; mese de călcat; huse pentru scânduri de călcat sau mese de călcat; măști; fârașe pentru praf; fârașe; seturi de măturat alcătuite din fârașe și măști; dozițe; material pentru curățare; perii; tampoane pentru curățare; cârpe de curățat; cârpe pentru ștergerea prafului; bureți de menaj; bureți metalici; mănuși de menaj; instrumente pentru curățat, acționate manual; găleți cu storcător pentru mop; storcătoare de găleată pentru mop; pământufuri de praf; coșuri de uz casnic; coșuri de rufe de uz casnic; coșuri de rufe; frânghii pentru întins rufele; suporturi pentru uscat haine; cârlige de rufe; umerășe pentru uscarea hainelor; role pentru scame; dispozitive electrice pentru înlăturarea scamelor; bureți pentru masaj;
- 22 - frânghii pentru rufe; saci de rufe;
- 24 - prosoape de șters paharele.

---

(210) **052417**  
 (220) 30.10.2023  
 (730) **LAVRIC Daniela, MD**  
 Bd. Moscova nr. 9, bloc 5, ap. 175,  
 MD-2068, Chișinău, Republica Moldova  
 (540)



- (511) NCL(12-2023)
- 35 - servicii on-line de tranzacționare, și anume servicii de operare on-line pe piețe pentru vânzătorii și cumpărătorii de produse și servicii; servicii on-line de tranzacționare în care vânzătorii afișează produsele sau serviciile care urmează să fie oferite spre vânzare, achiziționare sau spre licitare prin intermediul Internetului, în scopul facilitării vânzării de produse și servicii de către terți prin intermediul unei rețele de calculatoare; oferire de răspuns evaluativ și evaluări de produse și servicii oferite de vânzatori, evaluarea valorii și a prețurilor produselor și serviciilor oferite de vânzatori, serviciilor de performanță a cumpărătorilor și vânzătorilor, serviciilor de livrare, precum și experiența globală de tranzacționare în legătură cu acestea; oferirea unui ghid de căutare de publicitate on-line care oferă produse și servicii ale vânzătorilor; oferirea unei baze de date de căutare on-line de evaluare pentru cumpărători și vânzatori; publicitate; gestiunea afacerilor comerciale; administrare comercială; lucrări de birou; servicii de comercializare pentru terți prestate de supermarketuri, hipermarketuri, buticuri, magazine, gherete, chioșcuri și tarabe;
- 36 - servicii financiare, monetare și bancare; servicii de asigurări; servicii imobiliare;
- 42 - servicii științifice și tehnologice, precum și servicii de cercetare și creație, referitoare la acestea; servicii de analiză industrială, cercetare industrială și proiectare industrială; servicii de control al calității și de autentificare; crearea și dezvoltarea calculatoarelor și programelor de calculator.
- (531) CFE(9) 26.01.16; 26.01.18; 26.11.25; 27.05.08.

---

(210) **052418**  
 (220) 30.10.2023  
 (730) **LAVRIC Daniela, MD**  
 Bd. Moscova nr. 9, bloc 5, ap. 175,  
 MD-2068, Chișinău, Republica Moldova  
 (540)

**P E A K**  
 development

(526) Elementele mărcii asupra cărora solicitantul declară că renunță la invocarea oricărui drept exclusiv: „development”, cu excepția execuției grafice deosebite.

(511) NCL(12-2023)

- 35 - servicii on-line de tranzacționare, și anume servicii de operare on-line pe piețe pentru vânzătorii și cumpărătorii de produse și servicii; servicii on-line de tranzacționare în care vânzătorii afișează produsele sau serviciile care urmează să fie oferite spre vânzare, achiziționare sau spre licitare prin intermediul Internetului, în scopul facilitării vânzării de produse și servicii de către terți prin intermediul unei rețele de calculatoare; oferire de răspuns evaluativ și evaluări de produse și servicii oferite de vânzători, evaluarea valorii și a prețurilor produselor și serviciilor oferite de vânzători, serviciilor de performanță a cumpărătorilor și vânzătorilor, serviciilor de livrare, precum și experiența globală de tranzacționare în legătură cu acestea; oferirea unui ghid de căutare de publicitate on-line care oferă produse și servicii ale vânzătorilor; oferirea unei baze de date de căutare on-line de evaluare pentru cumpărători și vânzători; publicitate; gestiunea afacerilor comerciale; administrare comercială; lucrări de birou; servicii de comercializare pentru terți prestate de supermarketuri, hipermarketuri, buticuri, magazine, gherete, chioșcuri și tarabe;
- 37 - servicii de construcții; servicii de instalații și reparații; extracții miniere, foraje pentru extracția de petrol și gaze;
- 39 - transport; ambalarea și depozitarea mărfurilor; organizarea de călătorii.
- (531) CFE(9) 26.03.01; 26.03.07; 26.03.24; 27.01.05; 27.05.10.

(210) **052419**

(220) 30.10.2023

(730) **LAVRIC Daniela, MD**

Bd. Moscova nr. 9, bloc 5, ap. 175,  
MD-2068, Chișinău, Republica Moldova

(540)

(511) NCL(12-2023)

36 - servicii financiare, monetare și bancare; servicii de asigurări; servicii imobiliare.

(531) CFE(9) 25.05.15; 26.11.01.

(210) **052425**

(220) 26.10.2023

(730) **International Practical Shooting Confederation, SE**

Roburvägen 13, SE-181 33 Lidingö, Suedia

(540)



(591) Culori revendicate: negru, albastru, auriu.

(511) NCL(12-2023)

- 25 - bandane (eșarfe); lenjerie de corp; lenjerie intimă sudorifugă; berete; pantaloni salopetă cu pieptar; body-uri (lenjerie de corp); boxeri; botine; botine de sport; pantaloni de călărie; pantaloni; încălțăminte de fotbal; suporturi și brașiere; păslari (cizme din fetru); mitene; gulere (îmbrăcăminte); gulere false; plăci de cămașă; galoși; cravate; lavalieri; jambiere; ghetre; căpute de cizme; jerssee (îmbrăcăminte); veste; maiouri de corp; tricotate; tocuri pentru încălțăminte; glugi (îmbrăcăminte); buzunare de haine; șepci articole de acoperit capul; cozorace; viziere articole de acoperit capul; colanți; combinezoane (lenjerie de corp); combinezoane (îmbrăcăminte); costume bărbătești și taioare; costume de baie întregi; costume de bal mascat; costume de plaja; baticuri; jachete (îmbrăcăminte); bluzoane de pânză groasă (îmbrăcăminte); veste de pescar; egări (pantaloni); livrele; camizole; maiouri pentru sport; blănuri (îmbrăcăminte); bavete, cu excepția celor din hârtie; bavete cu mâneci, nu din hârtie; etole (blănuri); bentițe de protecție pentru urechi (îmbrăcăminte); șosete; șosete care absorb

**ONE | SPACE**

transpirația; articole de încălțăminte; încălțăminte de plajă; pantofi de sport; articole de îmbrăcăminte; îmbrăcăminte din hârtie; haine de strada; articole de îmbrăcăminte brodate; confecții; îmbrăcăminte pentru autoturism; îmbrăcăminte pentru cicliști; articole de îmbrăcăminte din imitație de piele; articole de îmbrăcăminte din piele; costume de ploaie; îmbrăcăminte cu LED-uri încorporate; uniforme; articole de îmbrăcăminte care conțin substanțe pentru slăbit; paltoane; haine tip parka; mănuși (articole de îmbrăcăminte); pijamale; slip bărbătesc de baie; fulare; batiste de buzunar; rochii lungi de seară; bentițe pentru cap (îmbrăcăminte); bretele de susținere pentru ciorapi; ghete; cizme cu șireturi; ponchouri; burtiere (lenjerie de corp); centuri din materiale textile (îmbrăcăminte); centuri cu buzunar pentru bani (îmbrăcăminte); eșarfe; dispozitive anti-alunecare pentru încălțăminte; talonete pentru ciorapi; rame pentru fixarea tălpii de față pentru încălțăminte; cămăși; saboți pentru încălțăminte; sandale; sandale de baie; cizme; sarafane (rochii); sariuri; saronguri; pulovere; căpute de încălțăminte; brățuri; stihare; papuci de baie; togi; tricouri (îmbrăcăminte); chiloți; încălțăminte; pantofi de gimnastică; papuci de casă; articole pentru acoperirea capului; șorțuri (îmbrăcăminte); tricouri; articole de îmbrăcăminte cu protecție solară; halate; halate de baie; bombeuri de încălțăminte; ciorapi; ciorapi antiperspirați; șaluri; pălării de hârtie (îmbrăcăminte); căști de duș; căști de înot; fulare tubulare; pălării; pantaloni pentru copii (îmbrăcăminte); supieuri (barete pentru fixarea sub talpă a pantalonilor); șube; espadrile sau sandale; fuste; jupoane; fuste tip tenis (fuste cu pantalon scurt); măști pentru dormit; mănuși fără degete;

- 41 - academii (educație); închirierea terenurilor de sport; rezervarea locurilor pentru spectacole; educație fizică; publicarea cărților; servicii de paginare pentru alte scopuri decât cel publicitar; cursuri prin corespondență; formare practică (demonstrație); servicii de instruire prestate cu ajutorul simulatoarelor; furnizarea instalațiilor de recreere; organizarea și conducerea congreselor; organizarea și conducerea conferințelor; organizarea și conducerea workshopurilor; organizarea și conducerea seminariilor; organizarea și conducerea simpozioanelor; organizarea concursurilor (educație sau divertisment); organizarea competițiilor sportive; orientarea profesională (consilierea în domeniul educației sau formă-

rii); reorientarea profesională; furnizarea materialelor video on-line, nedescărcabile; informații în materie de educație; informații în materie de recreere; furnizarea evaluărilor utilizatorilor în scopuri de divertisment sau culturale; furnizarea clasamentelor utilizatorilor în scopuri de divertisment sau culturale; exploatarea instalațiilor sportive; furnizarea publicațiilor electronice on-line, nedescărcabile; coordonarea antrenamentelor de fitness; examene pedagogice; producție de film, altele decât filmele publicitare; închirierea benzilor video; închirierea echipamentelor pentru sport, cu excepția vehiculelor; închirierea simulatoarelor de antrenament; publicarea on-line a cărților și revistelor electronice; publicarea textelor, altele decât textele publicitare; divertisment radiofonic; servicii de divertisment; regizarea filmelor, altele decât filmele publicitare; planificarea recepțiilor (divertisment); jocuri on-line printr-o rețea de calculatoare; servicii ale unui antrenor personal (fitness); servicii de cluburi (divertisment sau educație); educație; servicii educaționale furnizate de asistenți pentru nevoi speciale; servicii educative oferite de școli; servicii de evaluare a condiției fizice pentru antrenament; servicii de agenții de bilete (divertisment); antrenament (instruire); creșe; cronometrarea manifestărilor sportive; producție de spectacole; servicii ale cluburilor de sănătate (sănătate și fitness); organizarea și coordonarea forumurilor educaționale personale; organizarea expozițiilor în scopuri culturale sau educative.

(531) CFE(9) 01.01.02; 01.01.10; 01.01.25; 01.05.02; 01.05.10; 24.01.07; 24.01.15; 27.05.17; 27.05.19; 29.01.13.

(210) **052427**

(220) 27.10.2023

(730) **PepsiCo, Inc., a North Carolina corporation, US**

700 Anderson Hill Road, Purchase, New York 10577, Statele Unite ale Americii

(540)

**FOR THE BOLD**

(511) NCL(12-2023)

29 - carne, pește, păsări și vânat; extracte din carne; fructe și legume conservate, congelate

te, uscate și fierte; jeleuri, dulceturi, compo-  
turi; ouă; lapte, brânzeturi, unt, iaurt și alte  
produse lactate; uleiuri și grăsimi comestibi-  
le;

- 30 - cafea, ceai, cacao și înlocuitori ai acestora;  
orez, paste făinoase și tăiței; tapioca și sago;  
făină și preparate din cereale; pâine, produse  
de patiserie și cofetărie; ciocolată; înghețată,  
șerbeturi și alte înghețate comestibile; zahăr,  
miere, sirop de melasă; drojdie, praf de copt;  
sare, condimente, mirodenii, plante aromati-  
ce conservate; oțet, sosuri și alte condimen-  
te; gheață (apă înghețată).

(210) **052429**

(220) 30.10.2023

(730) **Zhejiang Geely Holding Group Co., Ltd.,  
CN**

1760 Jiangling Road, Binjiang District, Han-  
gzhou, 100044 Zhejiang, China

(540)

## GEELY ATLAS

(511) NCL(12-2023)

- 12 - vehicule electrice; vehicule de locomoție  
terestră, aeriană, navală și pe calea ferată;  
cutii de viteze pentru vehiculele terestre;  
mecanisme de propulsie pentru vehicule  
terestre; mașini; șasiuri pentru automobile;  
bandaje de roți pentru vehicule; frâne pentru  
vehicule; autoturisme electrice reîncărcabile  
la priză; autoturisme electrice cu celule de  
combustibil; motoare electrice pentru vehicu-  
le terestre; hayoane (piese de vehicule teres-  
tre); mașini fără conducător (mașini auto-  
nome); automobile alimentate cu hidrogen;  
capote pliabile pentru vehicule; volane pentru  
vehicule; caroserii pentru automobile; vehicu-  
le hibride.

(210) **052434**

(220) 31.10.2023

(730) **EXIT DISTRIBUTION S.R.L., MD**

Str. Alba Iulia nr. 85/2, ap. (of.) 33,  
MD-2071, Chișinău, Republica Moldova

(540)



(591) Culori revendicate: verde, negru, alb.

(511) NCL(12-2023)

38 - servicii de telecomunicații.

(531) CFE(9) 24.15.01; 24.15.07; 27.03.15;  
27.05.08; 29.01.13.

(210) **052443**

(220) 30.10.2023

(730) **IONIȚA Sergiu, MD**

Str. Alexei Mateevici nr. 86, ap. 6,  
MD-2001, Chișinău, Republica Moldova

(540)

## ANDRIEȘ

(511) NCL(12-2023)

- 29 - carne, pește, păsări și vânat; extracte din  
carne; fructe și legume conservate, congela-  
te, uscate și fierte; jeleuri, dulceturi, compo-  
turi; ouă; lapte, brânzeturi, unt, iaurt și alte  
produse lactate; uleiuri și grăsimi comestibi-  
le; preparate alimentare din brânză, caș,  
brânză mărunțită, brânză moale; brânzică cu  
adaos de fructe; brânzică aromată cu fructe;  
deserturi din produse lactate cu ciocolată sau  
cacao; brânzică glazurată sau fără glazură;  
brânzică cu adaos de nuci sau alune; brânzi-  
că cu adaos de migdale; brânzică cu adaos  
de fructe uscate; brânzică cu umplutură de  
fructe proaspete.



(210) **052450**  
 (220) 31.10.2023  
 (730) **MERLINS BEVERAGES SRL, RO**  
 Str. Izvoare nr. 58, Piatra Neamț, Județ  
 Neamț, România  
 (540)



(591) Culori revendicate: alb, negru, galben.  
 (511) NCL(12-2023)  
 32 - băuturi din fructe și sucuri de fructe; băuturi  
 nealcoolice; băuturi pentru sportivi; băuturi  
 care conțin vitamine; băuturi nealcoolice cu  
 aromă de ceai; băuturi nealcoolice care  
 conțin sucuri de fructe; băuturi răcoritoare cu  
 aromă de fructe; băuturi răcoritoare cu  
 conținut caloric scăzut.  
 (531) CFE(9) 25.07.20; 25.07.21; 26.11.07;  
 26.11.10; 27.05.09; 29.01.13.

(210) **052456**  
 (220) 01.11.2023  
 (730) **EFES VITANTA MOLDOVA BREWERY  
 S.A., întreprindere mixtă, MD**  
 Str. Uzinelor nr. 167,  
 MD-2023, Chișinău, Republica Moldova  
 (540)

## FINCH

(511) NCL(12-2023)  
 32 - bere; băuturi nealcoolice; ape minerale și  
 carbogazoase; băuturi din fructe și sucuri de  
 fructe; siropuri și alte preparate pentru fabri-  
 carea băuturilor nealcoolice.

(210) **052457**  
 (220) 01.11.2023  
 (730) **EZIO GRUP S.R.L., MD**  
 Str. Haiducilor nr. 44, MD-2011,  
 Codru, Chișinău, Republica Moldova  
 (540)



(511) NCL(12-2023)  
 01 - produse chimice destinate industriei, ști-  
 ințelor, fotografiei, agriculturii, horticulturii și  
 silviculturii; rășini artificiale în stare brută,  
 materiale plastice în stare brută; compoziții  
 pentru stingerea și prevenirea incendiilor;  
 preparate pentru călire și sudură; substanțe  
 pentru tăbăcirea blănelor și pieilor de ani-  
 male; adezivi pentru utilizare în industrie;  
 chituri și alte produse de umplere; compost,  
 gunoi de grajd, îngrășămintă; preparate bio-  
 logice pentru utilizare în industrie și știință;  
 29 - carne, pește, păsări și vânat; extracte din  
 carne; fructe și legume conservate, congela-  
 te, uscate și fierte; jeleurii, dulceturi, compo-  
 turi; ouă; lapte, brânzeturi, unt, iaurt și alte  
 produse lactate; uleiuri și grăsimi comestibi-  
 le;  
 30 - cafea, ceai, cacao și înlocuitori ai acestora;  
 orez, paste făinoase și tăiței; tapioca și sago;  
 făină și preparate din cereale; pâine, produse  
 de patiserie și cofetărie; ciocolată; înghețată,  
 șerbeturi și alte înghețate comestibile; zahăr,  
 miere, sirop de melasă; drojdie, praf de copt;  
 sare, condimente, mirodenii, plante aromati-  
 ce conservate; oțet, sosuri și alte condimen-  
 te; gheață (apă înghețată);  
 31 - produse agricole, de acvacultură, horticoale și  
 forestiere, brute și neprelucrate; cereale și  
 semințe crude și neprocesate; fructe și le-

gume proaspete, plante aromatice proaspete; plante și flori naturale; bulbi, răsaduri și semințe pentru plantare; animale vii; hrană și băuturi pentru animale; malt;

32 - bere; băuturi nealcoolice; ape minerale și carbogazoase; băuturi din fructe și sucuri de fructe; siropuri și alte preparate pentru fabricarea băuturilor nealcoolice;

33 - băuturi alcoolice, cu excepția berii; preparate alcoolice pentru fabricarea băuturilor.

(531) CFE(9) 05.03.14; 10.01.01; 24.11.25; 25.03.07; 26.01.02; 26.01.18; 27.05.24.

(210) **052468**

(220) 03.11.2023

(730) **Cole Haan LLC, US**

150 Ocean Road, Greenland, New Hampshire 03840, Statele Unite ale Americii

(540)

## COLE HAAN

(511) NCL(12-2023)

18 - mape pentru documente, portofele, geamantane, geți de pânză, rucsacuri, poșete, geți de umăr, geți;

25 - încălțăminte; cizme, pantofi, sneakers, balerini (încălțăminte), sandale și papuci de casă, espadrile; îmbrăcăminte, jachete, hanorace cu glugă, paltoane, șosete, centuri din materiale textile (îmbrăcăminte), articole pentru acoperirea capului, bonete tricotate, mănuși (articole de îmbrăcăminte), eșarfe.

(210) **052476**

(220) 08.11.2023

(730) **DEMIS GROUP S.R.L., MD**

Str. Liviu Deleanu nr. 10/3, ap. (of.) 1, MD-2003, Durlești, Chișinău, Republica Moldova

(540)



(591) Culori revendicate: alb, negru, verde.

(511) NCL(12-2023)

35 - publicitate; administrarea, organizarea și managementul afacerilor; lucrări de birou.

(531) CFE(9) 07.01.08; 07.01.12; 07.01.24; 26.01.16; 26.01.18; 27.05.19; 29.01.13.

(210) **052478**

(220) 03.11.2023

(730) **PALADE Iurie, MD**

Str. Nicolae Sulac nr. 8, ap. 89, MD-2075, Chișinău, Republica Moldova

(540)



- (511) NCL(12-2023)  
 40 - tratarea materialelor; reciclarea gunoaielor și deșeurilor; filtrarea aerului și tratarea apei; servicii de imprimare; conservarea alimentelor și a băuturilor;  
 41 - educație; instruire; divertisment; activități sportive și culturale.  
 (531) CFE(9) 01.07.13; 02.09.04; 25.12.01; 27.05.10.

- (210) **052479**  
 (220) 03.11.2023  
 (730) **PALADE Iurie, MD**  
 Str. Nicolae Sulac nr. 8, ap. 89,  
 MD-2075, Chișinău, Republica Moldova  
 (540)

## COSMIC EYE

- (511) NCL(12-2023)  
 35 - publicitate; administrarea, organizarea și managementul afacerilor; lucrări de birou;  
 40 - tratarea materialelor; reciclarea gunoaielor și deșeurilor; filtrarea aerului și tratarea apei; servicii de imprimare; conservarea alimentelor și a băuturilor;  
 41 - educație; instruire; divertisment; activități sportive și culturale.

- (210) **052480**  
 (220) 07.11.2023  
 (730) **Weiguang Hong, CN**  
 No. 602, West ladder, Building 38, Longyuan  
 New Village, Liusha North Street, Puning,  
 Guangdong, China  
 (540)



- (511) NCL(12-2023)  
 08 - unelte de mână, acționate manual; foarfece; pensete; cuțite de paletă; dălți pentru hobby-

uri; unelte de gravare (unelte manuale); foarfece de elagaj; lame (scule); cuțite; ștanțe (unelte manuale); instrumente manuale pentru șlefuit; unelte manuale de grădinarit; mașini de tuns barba; truse de manichiură; aparate de tatuare; aparate pentru epilat, electrice sau neelectrice; echeri (unelte manuale); fiare de călcat electrice; răzătoare de bucătărie; tacâmuri (cuțite, furculițe și linguri);

- 16 - articole de papetărie; hârtie; hârtie Xuan pentru pictură și caligrafie chineză; lichide corectoare (articole de birou); carnete de notițe; semne de carte; adezivi; ascuțitori de creioane, electrice sau neelectrice; mape pentru scris (papetărie); instrumente de scris; creioane; suporturi pentru creioane; gume de șters; rigle pentru desen tehnic; benzi adezive pentru papetărie sau menaj; cerneală; furnituri pentru desen; imagini; benzi corectoare (articole de birou); pungi (învelitoare, săculețe) de ambalaj din hârtie sau material plastic.

(531) CFE(9) 26.04.04; 26.04.18; 27.05.24.

- (210) **052481**  
 (220) 08.11.2023  
 (730) **TALPĂ Lilian, MD**  
 Str. Alessandro Bernardazzi nr. 40, ap. 7,  
 MD-2001, Chișinău, Republica Moldova  
 (540)

## LESFEM

- (511) NCL(12-2023)  
 35 - publicitate; administrarea, organizarea și managementul afacerilor; lucrări de birou.

- (210) **052482**  
 (220) 08.11.2023  
 (730) **TALPĂ Lilian, MD**  
 Str. Alessandro Bernardazzi nr. 40, ap. 7,  
 MD-2001, Chișinău, Republica Moldova  
 (540)

## LESFEM DIAMOND

(511) NCL(12-2023)  
35 - publicitate; administrarea, organizarea și managementul afacerilor; lucrări de birou.

(210) **052483**  
(220) 08.11.2023  
(730) **CIORNÎI Veaceslav, MD**  
Str. Ion Pelivan nr. 30, bloc 4, ap. 3,  
MD-2051, Chișinău, Republica Moldova  
(540)



(511) NCL(12-2023)  
29 - carne, pește, păsări și vânat; extracte din carne; fructe și legume conservate, congelate, uscate și fierte; jeleuri, dulcețuri, compoturi; ouă; lapte, brânzeturi, unt, iaurt și alte produse lactate; uleiuri și grăsimi comestibile.  
(531) CFE(9) 02.03.04; 02.03.08; 05.05.04; 06.19.09; 06.19.16; 25.01.06; 27.05.09.

(210) **052484**  
(220) 08.11.2023  
(730) **PRIVATE JOINT STOCK COMPANY „OBOLON”, UA**  
3 Bohatyrskya Street, Kyiv, 04212, Ucraina  
(540)

**ZLATA BRAMA**

(511) NCL(12-2023)  
32 - bere; bere aromatizată; bere fără alcool; bere slab alcoolizată; băuturi pe bază de bere; cocktailuri pe bază de bere; băuturi nealcoolice; ape minerale și carbogazoase; băuturi din fructe și sucuri de fructe; siropuri și alte preparate pentru fabricarea băuturilor nealcoolice.

(210) **052485**  
(220) 08.11.2023  
(730) **PRIVATE JOINT STOCK COMPANY „OBOLON”, UA**  
3 Bohatyrskya Street, Kyiv, 04212, Ucraina  
(540)

**ZLATÁ  
BRAMA**

(511) NCL(12-2023)  
32 - bere; bere aromatizată; bere fără alcool; bere slab alcoolizată; băuturi pe bază de bere; cocktailuri pe bază de bere; băuturi nealcoolice; ape minerale și carbogazoase; băuturi din fructe și sucuri de fructe; siropuri și alte preparate pentru fabricarea băuturilor nealcoolice.  
(531) CFE(9) 27.05.03; 27.05.04.

(210) **052486**  
(220) 08.11.2023  
(730) **Essity Hygiene and Health Aktiebolag, SE**  
SE-405 03 Göteborg, Suedia

(540)



(591) Culori revendicate: albastru, alb.

(511) NCL(12-2023)

16 - prosoape din hârtie; prosoape de hârtie pentru mâini; prosoape de hârtie pentru față; batiste de hârtie; șervețele de buzunar din hârtie; șervețele din hârtie; șervețele pentru baie; hârtie igienică; șervețele pentru demachiat, din hârtie; șervețele din celuloză sau hârtie; role de bucătărie din hârtie sau celuloză; șervețele de masă din hârtie.

(531) CFE(9) 02.09.14; 02.09.17; 27.03.02; 27.05.08; 29.01.12.

(210) **052487**

(220) 09.11.2023

(730) **TAROL-DD S.R.L., MD**

Str. Jubiliară nr. 41a, MD-2019,  
Codru, Chișinău, Republica Moldova

(540)

**LIMITED**

(511) NCL(12-2023)

32 - bere; băuturi nealcoolice; ape minerale și carbogazoase; băuturi din fructe și sucuri de fructe; siropuri și alte preparate pentru fabricarea băuturilor nealcoolice;

33 - băuturi alcoolice, cu excepția berii; preparate alcoolice pentru fabricarea băuturilor;

35 - publicitate; administrarea, organizarea și managementul afacerilor; lucrări de birou.

(210) **052488**

(220) 09.11.2023

(730) **SLIUSARENCO Vladislav, MD**

MD-6646, Năpadova, Florești, Republica Moldova

**LIULENOV Ivan, MD**

MD-7335, Stoianovca, Cantemir, Republica Moldova

(540)



(591) Culori revendicate: alb, roșu.

(511) NCL(12-2023)

25 - îmbrăcăminte, încălțăminte, articole care servesc la acoperirea capului;

35 - publicitate; administrarea, organizarea și managementul afacerilor; lucrări de birou;

41 - educație; instruire; divertisment; activități sportive și culturale.

(531) CFE(9) 25.01.10; 26.04.18; 29.01.12.

(210) **052489**

(220) 09.11.2023

(730) **Borsan Kablo Elektrik Aydınlatma İnşaat Sanayi ve Ticaret Anonim Şirketi, TR**

Şabanoğlu Osb Mah. Organize Sanayi Bulvarı No:40/1 Tekkeköy, Samsun, Turcia

(540)



(591) Culori revendicate: roșu, cenușiu, albastru, alb.

(511) NCL(12-2023)

06 - cabluri și fire metalice neelectrice; canale de aerisire, grile de aerisire, capace pentru guri de aerisire, țevi de ventilare, capace de coșuri de fum, capace metalice pentru guri de vizitare, grile din metal pentru ventilare, încălzire, canalizare, telefon, pentru electricitate subterană și instalații de climatizare;

09 - componente electronice și componente electronice utilizate la mașini; aparate și instrumente pentru transportul, transformarea,

- acumularea și comanda energiei electrice; cabluri electrice, unități de alimentare cu energie electrică, baterii galvanice, acumulatori; alarme și alarme antifurt (cu excepția celor pentru vehicule); avertizoare sonore electrice (cu excepția celor pentru vehicule);
- 11 - instalații de iluminat; aparate de iluminat pentru vehicule și pentru spații interioare și exterioare.
- (531) CFE(9) 26.01.16; 26.01.18; 26.11.09; 27.05.21; 29.01.14.

- (210) **052491**  
 (220) 10.11.2023  
 (730) **VERTEL-ROTIȘOR S.R.L., MD**  
 Str. Călătorilor nr. 31,  
 MD-2037, Chișinău, Republica Moldova  
 (540)



- (591) Culori revendicate: vișiniu, oranj, negru, alb, roșu de diferite nuanțe.
- (511) NCL(12-2023)
- 06 - metale comune și aliajele lor, minereuri; materiale metalice pentru edificare și construcții; construcții transportabile metalice; cabluri și fire neelectrice din metal comun; mici articole de fierărie; containere metalice pentru depozitare sau transport; seifuri;
- 07 - mașini, mașini-unelte, unelte acționate electric; motoare, cu excepția celor pentru vehiculele terestre; componente de cuplare și transmisie a mașinilor, cu excepția celor pentru vehiculele terestre; unelte agricole, altele decât uneltele de mână, acționate manual; incubatoare pentru ouă; mașini automate de vânzare;

- 08 - scule și instrumente de mână, acționate manual; tacâmuri; arme albe, cu excepția armelor de foc; aparate de ras;
- 11 - aparate și instalații de iluminat, de încălzire, de răcire, de producere a vaporilor, de coacere, de uscare, de ventilare, de distribuire a apei și de uz sanitar;
- 21 - ustensile și recipiente pentru menaj sau de bucătărie; articole de bucătărie și veselă, cu excepția furculițelor, cuțitelor și lingurilor; piepteni și bureți; perii, cu excepția pensulelor; materiale pentru perii; articole pentru curățare; sticlă brută sau semiprelucrată, cu excepția sticlei pentru construcții; sticlărie, porțelan și ceramică;
- 29 - carne, pește, păsări și vânat; extracte din carne; fructe și legume conservate, congelate, uscate și fierte; jeleurii, dulceturi, compoturi; ouă; lapte, brânzeturi, unt, iaurt și alte produse lactate; uleiuri și grăsimi comestibile;
- 35 - publicitate; administrarea, organizarea și managementul afacerilor; lucrări de birou;
- 40 - tratarea materialelor; reciclarea gunoaielor și deșeurilor; filtrarea aerului și tratarea apei; servicii de imprimare; conservarea alimentelor și a băuturilor;
- 43 - servicii de alimentație publică; servicii de cazare temporară.
- (531) CFE(9) 01.15.05; 03.04.18; 11.01.01; 11.01.04; 13.03.01; 13.03.02; 13.03.07; 25.03.03; 27.05.09; 29.01.15.

- (210) **052492**  
 (220) 10.11.2023  
 (730) **VERTEL-ROTIȘOR S.R.L., MD**  
 Str. Călătorilor nr. 31,  
 MD-2037, Chișinău, Republica Moldova  
 (540)

**VERTEL  
 ROTISOR**

- (591) Culori revendicate: roșu de diferite nuanțe.
- (511) NCL(12-2023)
- 06 - metale comune și aliajele lor, minereuri; materiale metalice pentru edificare și construcții; construcții transportabile metalice; cabluri și



- fire neelectrice din metal comun; mici articole de fierărie; containere metalice pentru depozitare sau transport; seifuri;
- 07 - mașini, mașini-unelte, unelte acționate electric; motoare, cu excepția celor pentru vehiculele terestre; componente de cuplare și transmisie a mașinilor, cu excepția celor pentru vehiculele terestre; unelte agricole, altele decât uneltele de mână, acționate manual; incubatoare pentru ouă; mașini automate de vânzare;
- 08 - scule și instrumente de mână, acționate manual; tacâmuri; arme albe, cu excepția armelor de foc; aparate de ras;
- 11 - aparate și instalații de iluminat, de încălzire, de răcire, de producere a vaporilor, de coacere, de uscare, de ventilare, de distribuire a apei și de uz sanitar;
- 21 - ustensile și recipiente pentru menaj sau de bucătărie; articole de bucătărie și veselă, cu excepția furculițelor, cuțitelor și lingurilor; piepteni și bureți; perii, cu excepția pensulelor; materiale pentru perii; articole pentru curățare; sticlă brută sau semiprelucrată, cu excepția sticlei pentru construcții; sticlărie, porțelan și ceramică;
- 29 - carne, pește, păsări și vânat; extracte din carne; fructe și legume conservate, congelate, uscate și fierte; jeleuri, dulcețuri, compoturi; ouă; lapte, brânzeturi, unt, iaurt și alte produse lactate; uleiuri și grăsimi comestibile;
- 35 - publicitate; administrarea, organizarea și managementul afacerilor; lucrări de birou;
- 40 - tratarea materialelor; reciclarea gunoaielor și deșeurilor; filtrarea aerului și tratarea apei; servicii de imprimare; conservarea alimentelor și a băuturilor;
- 43 - servicii de alimentație publică; servicii de cazare temporară.

(531) CFE(9) 27.05.02; 29.01.01.

(210) **052493**

(220) 07.11.2023

(730) **VION-IMPEX S.R.L., firmă, MD**

Str. București nr. 91/1,

MD-2012, Chișinău, Republica Moldova

(540)



(591) Culori revendicate: albastru, galben, alb.

(511) NCL(12-2023)

- 03 - cosmetice și produse de toaletă nemedicinale; produse nemedicinale pentru curățarea dinților; produse de parfumerie, uleiuri esențiale; preparate pentru albit și alte substanțe pentru spălat; preparate pentru curățare, lustruire, degresare și șlefuire;
- 05 - preparate farmaceutice, medicale și de uz veterinar; produse igienice de uz medical; alimente și substanțe dietetice adaptate pentru uz medical sau veterinar, alimente pentru bebeluși; suplimente dietetice pentru oameni și animale; plasturi, materiale pentru pansamente; materiale pentru plombarea dinților și pentru mulaje dentare; dezinfectante; produse pentru distrugerea animalelor dăunătoare; fungicide, erbicide;
- 16 - hârtie și carton; produse de imprimare; articole pentru legătorie; fotografii; articole de papetărie și de birou, cu excepția mobilei; adezivi pentru papetărie sau menaj; materiale de desen și materiale pentru artiști; pensule; materiale didactice și de instruire; foi, folii și pungi din plastic pentru împachetare și ambalare; caractere și clișee tipografice;
- 21 - ustensile și recipiente pentru menaj sau de bucătărie; articole de bucătărie și veselă, cu excepția furculițelor, cuțitelor și lingurilor; piepteni și bureți; perii, cu excepția pensulelor; materiale pentru perii; articole pentru curățare; sticlă brută sau semiprelucrată, cu excepția sticlei pentru construcții; sticlărie, porțelan și ceramică;
- 35 - publicitate; administrarea, organizarea și managementul afacerilor; lucrări de birou.
- (531) CFE(9) 01.03.20; 04.05.02; 04.05.07; 04.05.21; 27.05.15; 29.01.13.

(210) **052494**

(220) 08.11.2023

(730) **NEW TONE S.R.L., societate comercială, MD**

Str. Grățiești nr. 1/C, MD-4839,

Stăuceni, Chișinău, Republica Moldova

(540)

## SPASMOVERIN

(511) NCL(12-2023)

05 - preparate farmaceutice, medicale și de uz veterinar; produse igienice de uz medical; alimente și substanțe dietetice adaptate pentru uz medical sau veterinar, alimente pentru bebeluși; suplimente dietetice pentru oameni și animale; plasturi, materiale pentru pansamente; materiale pentru plombarea dinților și pentru mulaje dentare; dezinfectante; produse pentru distrugerea animalelor dăunătoare; fungicide, erbicide.

(210) **052495**

(220) 08.11.2023

(730) **NEW TONE S.R.L., societate comercială, MD**

Str. Grătiești nr. 1/C, MD-4839,  
Stăuceni, Chișinău, Republica Moldova

(540)

## PRIMAGIN

(511) NCL(12-2023)

05 - preparate farmaceutice, medicale și de uz veterinar; produse igienice de uz medical; alimente și substanțe dietetice adaptate pentru uz medical sau veterinar, alimente pentru bebeluși; suplimente dietetice pentru oameni și animale; plasturi, materiale pentru pansamente; materiale pentru plombarea dinților și pentru mulaje dentare; dezinfectante; produse pentru distrugerea animalelor dăunătoare; fungicide, erbicide.

(210) **052496**

(220) 08.11.2023

(730) **NEW TONE S.R.L., societate comercială, MD**

Str. Grătiești nr. 1/C, MD-4839,  
Stăuceni, Chișinău, Republica Moldova

(540)

## TIOCTYM

(511) NCL(12-2023)

05 - preparate farmaceutice, medicale și de uz veterinar; produse igienice de uz medical; alimente și substanțe dietetice adaptate pentru uz medical sau veterinar, alimente pentru bebeluși; suplimente dietetice pentru oameni și animale; plasturi, materiale pentru pansamente; materiale pentru plombarea dinților și pentru mulaje dentare; dezinfectante; produse pentru distrugerea animalelor dăunătoare; fungicide, erbicide.

(210) **052497**

(220) 08.11.2023

(730) **NEW TONE S.R.L., societate comercială, MD**

Str. Grătiești nr. 1/C, MD-4839,  
Stăuceni, Chișinău, Republica Moldova

(540)

## SAFAGIN

(511) NCL(12-2023)

05 - preparate farmaceutice, medicale și de uz veterinar; produse igienice de uz medical; alimente și substanțe dietetice adaptate pentru uz medical sau veterinar, alimente pentru bebeluși; suplimente dietetice pentru oameni și animale; plasturi, materiale pentru pansamente; materiale pentru plombarea dinților și pentru mulaje dentare; dezinfectante; produse pentru distrugerea animalelor dăunătoare; fungicide, erbicide.

(210) **052498**

(220) 08.11.2023

(730) **NEW TONE S.R.L., societate comercială, MD**

Str. Grătiești nr. 1/C, MD-4839,  
Stăuceni, Chișinău, Republica Moldova



(540)

**TONECHOLIN**

(511) NCL(12-2023)

05 - preparate farmaceutice, medicale și de uz veterinar; produse igienice de uz medical; alimente și substanțe dietetice adaptate pentru uz medical sau veterinar, alimente pentru bebeluși; suplimente dietetice pentru oameni și animale; plasturi, materiale pentru pansamente; materiale pentru plombarea dinților și pentru mulaje dentare; dezinfectante; produse pentru distrugerea animalelor dăunătoare; fungicide, erbicide.

(210) **052499**

(220) 08.11.2023

(730) **NEW TONE S.R.L., societate comercială, MD**

Str. Grățiești nr. 1/C, MD-4839,  
Stăuceni, Chișinău, Republica Moldova

(540)

**AMICOLEN**

(511) NCL(12-2023)

05 - preparate farmaceutice, medicale și de uz veterinar; produse igienice de uz medical; alimente și substanțe dietetice adaptate pentru uz medical sau veterinar, alimente pentru bebeluși; suplimente dietetice pentru oameni și animale; plasturi, materiale pentru pansamente; materiale pentru plombarea dinților și pentru mulaje dentare; dezinfectante; produse pentru distrugerea animalelor dăunătoare; fungicide, erbicide.

(210) **052500**

(220) 08.11.2023

(730) **NEW TONE S.R.L., societate comercială, MD**

Str. Grățiești nr. 1/C, MD-4839,  
Stăuceni, Chișinău, Republica Moldova

(540)

**FEMENORM**

(511) NCL(12-2023)

05 - preparate farmaceutice, medicale și de uz veterinar; produse igienice de uz medical; alimente și substanțe dietetice adaptate pentru uz medical sau veterinar, alimente pentru bebeluși; suplimente dietetice pentru oameni și animale; plasturi, materiale pentru pansamente; materiale pentru plombarea dinților și pentru mulaje dentare; dezinfectante; produse pentru distrugerea animalelor dăunătoare; fungicide, erbicide.

(210) **052501**

(220) 10.11.2023

(730) **STELLANTIS AUTO SAS, FR**

2-10 Boulevard de l'Europe 78300 Poissy,  
Franța

(540)



(591) Culori revendicate: negru, galben-închis.

(511) NCL(12-2023)

37 - instalare de accesorii pentru automobile, întreținerea vehiculelor și servicii de reparație a vehiculelor.

(531) CFE(9) 27.05.01; 29.01.12.

(210) **052502**

(220) 10.11.2023

(730) **TAROL-DD S.R.L., MD**

Str. Jubiliară nr. 41a, MD-2019,  
Codru, Chișinău, Republica Moldova

(540)



(591) Culori revendicate: oranj, verde.

(511) NCL(12-2023)

03 - cosmetice și produse de toaletă nemedicinale; produse nemedicinale pentru curățarea dinților; produse de parfumerie, uleiuri esențiale; preparate pentru albit și alte substanțe pentru spălat; preparate pentru curățare, lustruire, degresare și șlefuire;

16 - hârtie și carton; produse de imprimare; articole pentru legătorie; fotografii; articole de papetărie și de birou, cu excepția mobilei; adevizi pentru papetărie sau menaj; materiale de desen și materiale pentru artiști; pensule; materiale didactice și de instruire; foi, folii și pungi din plastic pentru împachetare și ambalare; caractere și clișee tipografice;

29 - carne, pește, păsări și vânat; extracte din carne; fructe și legume conservate, congelate, uscate și fierte; jeleuri, dulceturi, compoturi; ouă; lapte, brânzeturi, unt, iaurt și alte produse lactate; uleiuri și grăsimi comestibile;

30 - cafea, ceai, cacao și înlocuitori ai acestora; orez, paste făinoase și tăiței; tapioca și sago; făină și preparate din cereale; pâine, produse de patiserie și cofetărie; ciocolată; înghețată, șerburi și alte înghețate comestibile; zahăr, miere, sirop de melasă; drojdie, praf de copt; sare, condimente, mirodenii, plante aromatice conservate; oțet, sosuri și alte condimente; gheață (apă înghețată);

35 - publicitate; administrarea, organizarea și managementul afacerilor; lucrări de birou.

(531) CFE(9) 01.15.11; 11.03.09; 24.15.01; 24.15.11; 24.15.21; 27.05.09; 29.01.12.

(210) **052503**

(220) 14.11.2023

(730) **RAILEAN Serghei, MD**

Str. 31 August nr. 11/1, ap. 45,

MD-4201, Ștefan Vodă, Republica Moldova

(540)



(511) NCL(12-2023)

41 - educație; instruire; divertisment; activități sportive și culturale.

(531) CFE(9) 24.17.12; 24.17.14; 25.05.02; 27.05.19.

(210) **052504**

(220) 13.11.2023

(730) **PAVEL Vera, MD**

Str. Kiev nr. 3, bloc 3, ap. 18,

MD-2068, Chișinău, Republica Moldova

(540)

# G STORE

(511) NCL(12-2023)

35 - servicii on-line de tranzacționare, și anume servicii de operare on-line pe piețe pentru vânzătorii și cumpărătorii de produse și servicii; servicii on-line de tranzacționare în care vânzătorii afișează produsele sau serviciile care urmează să fie oferite spre vânzare, achiziționare sau spre licitare prin intermediul Internetului, în scopul facilitării vânzării de produse și servicii de către terți prin intermediul unei rețele de calculatoare; oferire de răspuns evaluativ și evaluări de produse și servicii oferite de vânzătorii, evaluarea valorii

și a prețurilor produselor și serviciilor oferite de vânzători, serviciilor de performanță a cumpărătorilor și vânzătorilor, serviciilor de livrare, precum și experiența globală de tranzacționare în legătură cu acestea; oferirea unui ghid de căutare de publicitate on-line care oferă produse și servicii ale vânzătorilor; oferirea unei baze de date de căutare on-line de evaluare pentru cumpărători și vânzători; agenții de import-export; publicitate; gestiunea afacerilor comerciale; administrare comercială; lucrări de birou; servicii furnizate prin intermediul magazinelor de vânzare cu amănuntul, prin punctele de vânzare angro, prin intermediul automatelor pentru vânzarea produselor, cataloagelor cu comandă prin poștă sau cu comandă prin mijloace electronice, prin intermediul site-urilor web sau al emisiunilor de tip teleshopping; servicii de achiziție pentru terți; relații publice; închirierea automatelor pentru vânzarea produselor; servicii de comercializare pentru terți prestate de supermarketuri, hipermarketuri, buticuri, magazine, gherete, chioșcuri și tarabe.

(210) **052505**  
 (220) 03.11.2023  
 (730) **BULGARIU Carolina, MD**  
 Str. Doina nr. 12,  
 MD-3602, Ungheni, Republica Moldova  
 (540)



(511) NCL(12-2023)  
 35 - publicitate; administrarea, organizarea și managementul afacerilor; lucrări de birou;

43 - servicii de alimentație publică; servicii de cazare temporară.  
 (531) CFE(9) 01.15.11; 11.03.04; 11.03.20; 27.05.09.

(210) **052506**  
 (220) 03.11.2023  
 (730) **GRUZDEVA Evghenia, MD**  
 Str. Plaiului nr. 7, bloc 2, ap. 39,  
 MD-2011, Chișinău, Republica Moldova  
 (540)

**DOFAMIN**

(511) NCL(12-2023)  
 03 - cosmetice și produse de toaletă nemedicinale; produse nemedicinale pentru curățarea dinților; produse de parfumerie, uleiuri esențiale; preparate pentru albit și alte substanțe pentru spălat; preparate pentru curățare, lustruire, degresare și șlefuire;  
 14 - metale prețioase și aliajele lor; bijuterii, pietre prețioase și semiprețioase; instrumente de ceasornicărie și pentru măsurarea timpului;  
 16 - hârtie și carton; produse de imprimare; articole pentru legătorie; fotografii; articole de papetărie și de birou, cu excepția mobilei; adezivi pentru papetărie sau menaj; materiale de desen și materiale pentru artiști; pensule; materiale didactice și de instruire; foi, folii și pungi din plastic pentru împachetare și ambalare; caractere și clișee tipografice;  
 18 - piele și imitații de piele; piei de animale; genți de voiaj și de transport; umbrele și parasolare; bastoane; bice, harnașament și articole de șelărie; zgărzi, lese și îmbrăcăminte pentru animale;  
 25 - îmbrăcăminte, încălțăminte, articole care servesc la acoperirea capului;  
 35 - servicii on-line de tranzacționare, și anume servicii de operare on-line pe piețe pentru vânzătorii și cumpărătorii de produse și servicii; servicii on-line de tranzacționare în care vânzătorii afișează produsele sau serviciile care urmează să fie oferite spre vânzare, achiziționare sau spre licitare prin intermediul Internetului, în scopul facilitării vânzării de produse și servicii de către terți prin intermediul unei rețele de calculatoare; oferire de răspuns evaluativ și evaluări de produse și

servicii oferite de vânzători, evaluarea valorii și a prețurilor produselor și serviciilor oferite de vânzători, serviciilor de performanță a cumpărătorilor și vânzătorilor, serviciilor de livrare, precum și experiența globală de tranzacționare în legătură cu acestea; oferirea unui ghid de căutare de publicitate on-line care oferă produse și servicii ale vânzătorilor; oferirea unei baze de date de căutare on-line de evaluare pentru cumpărători și vânzători; agenții de import-export; publicitate; gestiunea afacerilor comerciale; administrare comercială; lucrări de birou; servicii furnizate prin intermediul magazinelor de vânzare cu amănuntul, prin punctele de vânzare angro, prin intermediul automatelor pentru vânzarea produselor, cataloagelor cu comandă prin poștă sau cu comandă prin mijloace electronice, prin intermediul site-urilor web sau al emisiunilor de tip teleshopping; servicii de achiziție pentru terți; relații publice; închirierea automatelor pentru vânzarea produselor; servicii de comercializare pentru terți prestate de supermarketuri, hipermarketuri, buticuri, magazine, gherete, chioșcuri și tarabe.

(210) **052507**

(220) 09.11.2023

(730) **WINE-TRADEMARKS S.R.L., MD**

Str. Andrei Lupan nr. 4, ap. 2,  
MD-2059, Chișinău, Republica Moldova

(540)

## THE BRIDGE

(511) NCL(12-2023)

33 - băuturi alcoolice, cu excepția berii; preparate alcoolice pentru fabricarea băuturilor.

(210) **052508**

(220) 10.11.2023

(730) **CURCHI Eugen, MD**

Str. S. Rahmaninov nr. 38, ap. 30,  
MD-2064, Chișinău, Republica Moldova

(540)



(511) NCL(12-2023)

30 - cafea, ceai, cacao și înlocuitori ai acestora; orez, paste făinoase și tăiței; tapioca și sago; făină și preparate din cereale; pâine, produse de patiserie și cofetărie; ciocolată; înghețată, șerburi și alte înghețate comestibile; zahăr, miere, sirop de melasă; drojdie, praf de copt; sare, condimente, mirodenii, plante aromatice conservate; oțet, sosuri și alte condimente; gheață (apă înghețată);

32 - bere; băuturi nealcoolice; ape minerale și carbogazoase; băuturi din fructe și sucuri de fructe; siropuri și alte preparate pentru fabricarea băuturilor nealcoolice;

35 - publicitate; administrarea, organizarea și managementul afacerilor; lucrări de birou;

43 - servicii de alimentație publică; servicii de cazare temporară.

(531) CFE(9) 26.04.18; 27.05.01.

(210) **052509**

(220) 10.11.2023

(730) **CHISTRUGA Valeria, MD**

Bd. Mircea cel Bătrân nr. 12, bloc 1, ap. 35,  
MD-2044, Chișinău, Republica Moldova

(540)



(511) NCL(12-2023)

35 - publicitate; administrarea, organizarea și managementul afacerilor; lucrări de birou;

41 - educație; instruire; divertisment; activități sportive și culturale;

43 - servicii de alimentație publică; servicii de cazare temporară.

(531) CFE(9) 07.01.12; 07.01.24; 26.04.16; 26.04.18; 26.11.01; 27.05.11.

(210) **052510**

(220) 10.11.2023

(730) **SEREBREAN Ecaterina, MD**

Str. Cecal nr. 21, ap. 22,  
MD-5202, Drochia, Republica Moldova

(540)

**KATSHOP**  
beauty store

(511) NCL(12-2023)

03 - cosmetice și produse de toaletă nemedicinale; produse nemedicinale pentru curățarea dinților; produse de parfumerie, uleiuri esențiale; preparate pentru albit și alte substanțe pentru spălat; preparate pentru curățare, lustruire, degresare și șlefuire;

35 - publicitate; administrarea, organizarea și managementul afacerilor; lucrări de birou.

(210) **052511**

(220) 13.11.2023

(730) **DIXI MEDIA S.R.L., MD**

Str. Bucovinei nr. 9,  
MD-2075, Chișinău, Republica Moldova

(540)

  
**RADIO MONTE**

(511) NCL(12-2023)

35 - publicitate; administrarea, organizarea și managementul afacerilor; lucrări de birou;

38 - servicii de telecomunicații;

41 - educație; instruire; divertisment; activități sportive și culturale.

98

(531) CFE(9) 24.09.02; 24.09.07; 24.09.16; 27.05.08.

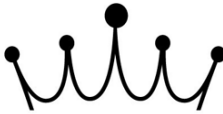
(210) **052512**

(220) 13.11.2023

(730) **DIXI MEDIA S.R.L., MD**

Str. Bucovinei nr. 9,  
MD-2075, Chișinău, Republica Moldova

(540)

  
**RADIO CARLO**

(511) NCL(12-2023)

35 - publicitate; administrarea, organizarea și managementul afacerilor; lucrări de birou;

38 - servicii de telecomunicații;

41 - educație; instruire; divertisment; activități sportive și culturale.

(531) CFE(9) 24.09.02; 24.09.07; 24.09.16; 27.05.08.

(210) **052513**

(220) 14.11.2023

(730) **UNIXONE S.R.L., MD**

Str. Calea Basarabiei nr. 2,  
MD-2023, Chișinău, Republica Moldova

(540)

**SENTA**

(511) NCL(12-2023)

02 - vopsele, finisuri, lacuri; substanțe de protecție contra ruginii și contra deteriorării lemnului; coloranți, vopsele; cerneluri pentru imprimare, marcarea și gravare; rășini naturale în stare brută; metale sub formă de folie și pulbere pentru utilizare în vopsire, decorare, tipărire și artă;

16 - hârtie și carton; produse de imprimare; articole pentru legătorie; fotografii; articole de papetărie și de birou, cu excepția mobilei; adezivi pentru papetărie sau menaj; materia-

le de desen și materiale pentru artiști; pensule; materiale didactice și de instruire; foi, folii și pungi din plastic pentru împachetare și ambalare; caractere și clișee tipografice.

(210) **052514**  
 (220) 13.11.2023  
 (730) **GOSPODINOVA Anna, MD**  
 Str. Varșovia nr. 2A, ap. 48,  
 MD-2060, Chișinău, Republica Moldova  
 (540)



(591) Culori revendicate: alb, roșu, negru.  
 (511) NCL(12-2023)  
 28 - jocuri, jucării și articole pentru joacă; aparate pentru jocuri video; articole de gimnastică și sport; decorațiuni (ornamente) pentru pomul de Crăciun;  
 35 - publicitate; administrarea, organizarea și managementul afacerilor; lucrări de birou.  
 (531) CFE(9) 02.09.14; 02.09.18; 26.11.21; 27.05.17; 29.01.13.

(210) **052515**  
 (220) 14.11.2023  
 (730) **PASCARI Alexei, MD**  
 Str. Alba Iulia nr. 194, bloc 2, ap. 26,  
 MD-2071, Chișinău, Republica Moldova  
 (540)

## CABRAL

(511) NCL(12-2023)  
 05 - preparate farmaceutice.

(210) **052516**  
 (220) 14.11.2023  
 (730) **PASCARI Alexei, MD**  
 Str. Alba Iulia nr. 194, bloc 2, ap. 26,  
 MD-2071, Chișinău, Republica Moldova  
 (540)

## KREVAL FORTE

(526) Elementele mărcii asupra cărora solicitantul declară că renunță la invocarea oricărui drept exclusiv: „FORTE”.  
 (511) NCL(12-2023)  
 05 - preparate farmaceutice.

(210) **052517**  
 (220) 14.11.2023  
 (730) **Nicoventures Holdings Limited, GB**  
 Globe House, 1 Water Street, London,  
 WC2R 3LA, Regatul Unit  
 (540)



(511) NCL(12-2023)  
 34 - țigarete; tutun brut sau prelucrat; produse din tutun; înlocuitori de tutun (cu excepția celor pentru uz medical); trabucuri; țigările; brichete pentru fumători; chibrituri; articole pentru fumători; foite pentru țigarete; tuburi de țigară; filtre pentru țigarete; dispozitive de buzunar pentru formarea manuală de țigarete; mașini de mână pentru injectarea de tutun în tuburi de hârtie; țigarete electronice; cartușe pentru țigări electronice; lichide pentru țigări electronice; produse din tutun pentru a fi încălzite; dispozitive și părți pentru dispozitive pentru încălzirea tutunului; dispozitive și părți pentru dispozitive pentru încălzirea înlocuitorilor de tutun; înlocuitori de tutun în scopul inhalării; țigarete conținând înlocuitori de tutun; tabachere pentru țigarete; cutii pentru țigări; punguțe de nicotină fără tutun, de uz oral (cu excepția celor de uz medical).  
 (531) CFE(9) 01.15.15; 26.13.25; 27.05.08.

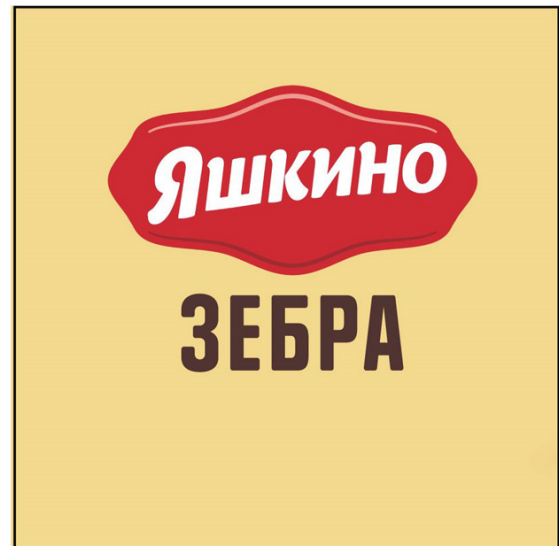
- (210) **052519**  
 (220) 16.11.2023  
 (730) **Obshchestvo s ogranichennoy otvetstvennostyu „KDV Yashkino”, RU**  
 Molodezhnaya str., 1a, pgt. Yashkino, Yashkinsky district RU-652010 Kemerovskaya Oblast, Federația Rusă  
 (540)



- (591) Culori revendicate: alb, negru, auriu, galben, gri de diferite nuanțe, bej.  
 (511) NCL(12-2023)  
 30 - cafea, ceai, cacao și înlocuitori ai acestora; făină și preparate din cereale; pâine, produse de patiserie și cofetărie; ciocolată; înghețată, șerburi și alte înghețate comestibile; zahăr, miere, sirop de melasă; drojdie, praf de copt; sare, condimente, mirodenii, plante aromatice conservate; oțet, sosuri și alte condimente; gheață (apă înghețată); bomboane; batoane de cereale; clătite americane; briose; chifle; pateuri cu ciocolată; vafe, gofre; crutoane; gustări pe bază de orez; gustări pe bază de cereale; jeleuri de fructe (cofetărie); decorațiuni din bomboane pentru prăjituri; dulciuri pentru decorarea pomului de Crăciun; produse de patiserie; produse de cofetărie pe bază de migdale; produse de cofetărie pe bază de arahide; produse de cofetărie din fructe; înghețată de iaurt (înghețate); cacao; caramele (bomboane); dulciuri; lemn dulce (cofetărie); bomboane cu mentă; biscuiți sărați; creme de zahăr ars; cornuri; pricomidale (patiserie); marțipan; miere; înghețată; dulciuri sub formă de spume; spume de ciocolată; müsli; băuturi pe bază de cacao; băuturi pe bază de ceai (nemedicamente); ciocolată de băut; nuga; alune trase în ciocolată; batoane de lemn dulce (cofetărie); drajeuri romboidale (cofetărie); biscuiți; plăcinte; pizza; fondante (cofetărie); floricele de porumb; profiteroluri; turtă dulce; budinci; prăjiturici uscate (patiserie); sosuri de fructe;

- dulciuri sub formă de batoane; gumă de mestecat; halva; fulgi de cereale uscate; batoane de napolitană în glazură de ciocolată.  
 (531) CFE(9) 03.03.03; 03.03.15; 03.03.24; 27.05.04; 29.01.15.

- (210) **052520**  
 (220) 16.11.2023  
 (730) **Obshchestvo s ogranichennoy otvetstvennostyu „KDV Yashkino”, RU**  
 Molodezhnaya str., 1a, pgt. Yashkino, Yashkinsky district RU-652010 Kemerovskaya Oblast, Federația Rusă  
 (540)



- (591) Culori revendicate: roșu-închis, roșu-deschis, alb, bej, negru, cafeniu, roz.  
 (511) NCL(12-2023)  
 30 - cafea, ceai, cacao și înlocuitori ai acestora; făină și preparate din cereale; pâine, produse de patiserie și cofetărie; ciocolată; înghețată, șerburi și alte înghețate comestibile; zahăr, miere, sirop de melasă; drojdie, praf de copt; sare, condimente, mirodenii, plante aromatice conservate; oțet, sosuri și alte condimente; gheață (apă înghețată); bomboane; batoane de cereale; clătite americane; briose; chifle; pateuri cu ciocolată; vafe, gofre; crutoane; gustări pe bază de orez; gustări pe bază de cereale; jeleuri de fructe (cofetărie); decorațiuni din bomboane pentru prăjituri; dulciuri pentru decorarea pomului de Crăciun; produse de patiserie; produse de cofe-

tărie pe bază de migdale; produse de cofetărie pe bază de arahide; produse de cofetărie din fructe; înghețată de iaurt (înghețate); cacao; caramele (bomboane); dulciuri; lemn dulce (cofetărie); bomboane cu mentă; biscuiți sărați; creme de zahăr ars; cornuri; pricomigdale (patiserie); marțipan; miere; înghețată; dulciuri sub formă de spume; spume de ciocolată; müsli; băuturi pe bază de cacao; băuturi pe bază de ceai (nemedicamente); ciocolată de băut; nuga; alune trase în ciocolată; batoane de lemn dulce (cofetărie); drajeuri romboidale (cofetărie); biscuiți; plăcinte; pizza; fondante (cofetărie); floricele de porumb; profiteroluri; turtă dulce; budinci; prăjiturici uscate (patiserie); sosuri de fructe; dulciuri sub formă de batoane; gumă de mestecat; halva; fulgi de cereale uscate.

(531) CFE(9) 25.03.07; 26.04.18; 28.05.00; 29.01.15.

(210) **052521**

(220) 16.11.2023

(730) **MI PIACE WINE S.R.L., MD**

Str. Timișoara nr. 19,  
MD-6801, Ialoveni, Republica Moldova

(540)

# TIP - TOP

(511) NCL(12-2023)

33 - băuturi alcoolice, cu excepția berii; preparate alcoolice pentru fabricarea băuturilor.

(210) **052522**

(220) 15.11.2023

(730) **INTERCLIMAT LUX S.R.L., MD**

Str. Uzinelor nr. 60,  
MD-2023, Chișinău, Republica Moldova

(540)



(591) Culori revendicate: roșu, negru, verde, alb.

(511) NCL(12-2023)

11 - aparate și instalații de iluminat, de încălzire, de răcire, de producere a vaporilor, de coacere, de uscare, de ventilare, de distribuire a apei și de uz sanitar;

35 - publicitate; administrarea, organizarea și managementul afacerilor; lucrări de birou.

(531) CFE(9) 15.01.19; 26.01.18; 26.01.22; 26.11.12; 27.01.05; 27.05.19.

(210) **052523**

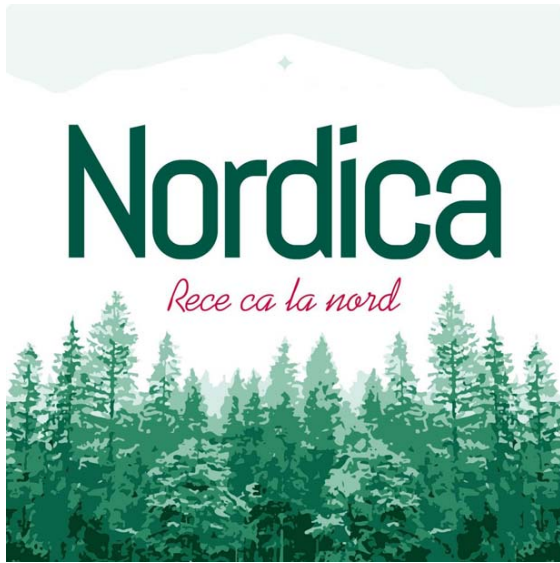
(220) 15.11.2023

(730) **BALABAN INTRAVEST S.R.L., societate comercială, MD**

MD-5024, Gura Căinarului, Florești, Republica Moldova



(540)



(591) Culori revendicate: alb, roșu, verde de diferite nuanțe.

(511) NCL(12-2023)

11 - aparate și instalații de iluminat, de încălzire, de răcire, de producere a vaporilor, de coacere, de uscare, de ventilare, de distribuire a apei și de uz sanitar;

32 - bere; băuturi nealcoolice; ape minerale și carbogazoase; băuturi din fructe și sucuri de fructe; siropuri și alte preparate pentru fabricarea băuturilor nealcoolice.

(531) CFE(9) 01.01.02; 05.01.01; 05.01.10; 06.01.02; 06.19.05; 27.05.09; 29.01.13.

(210) **052524**

(220) 16.11.2023

(730) **ERIOMENCO Dmitri, MD**

Str. Andrei Doga nr. 28/7, ap. 4,  
MD-2024, Chișinău, Republica Moldova

(540)



(591) Culori revendicate: negru, violet de diferite nuanțe, albastru de diferite nuanțe, verde de diferite nuanțe, galben de diferite nuanțe, gri de diferite nuanțe, bej de diferite nuanțe, roz de diferite nuanțe, oranj de diferite nuanțe.

(511) NCL(12-2023)

08 - scule și instrumente de mână, acționate manual; tacâmuri; arme albe, cu excepția armelor de foc; aparate de ras;

21 - ustensile și recipiente pentru menaj sau de bucătărie; articole de bucătărie și veselă, cu excepția furculițelor, cuțitelor și lingurilor; piepteni și bureți; perii, cu excepția pensulelor; materiale pentru perii; articole pentru curățare; sticlă brută sau semiprelucrată, cu excepția sticlei pentru construcții; sticlărie, porțelan și ceramică;

35 - publicitate; administrarea, organizarea și managementul afacerilor; lucrări de birou.

(531) CFE(9) 01.01.09; 02.03.01; 02.03.02; 17.02.01; 17.02.02; 26.01.13; 26.01.14; 27.05.10; 29.01.15.

(210) **052525**

(220) 20.11.2023

(730) **TOP VRG S.R.L., MD**

Str. Calea Orheiului nr. 87, of. 14,  
MD-2059, Chișinău, Republica Moldova

(540)



- (591) Culori revendicate: alb, verde, cafeniu.  
 (511) NCL(12-2023)  
 43 - servicii de alimentație publică; servicii de cazare temporară.  
 (531) CFE(9) 05.07.27; 11.03.02; 27.03.11; 27.03.15; 27.05.08; 29.01.13.

- (210) **052526**  
 (220) 17.11.2023  
 (730) **BESCHIERU Nichita, MD**  
 Str. Nicolae Milescu Spătarul nr. 23, ap. 79,  
 MD-2075, Chișinău, Republica Moldova  
 (540)

## ESQUIRE WHE SKY FINE

- (511) NCL(12-2023)  
 33 - băuturi alcoolice, cu excepția berii; preparate alcoolice pentru fabricarea băuturilor.

- (210) **052527**  
 (220) 09.11.2023  
 (730) **BOGNIBOV Oleg, MD**  
 Str. Valea Trandafirilor nr. 16, ap. 109,  
 MD-2001, Chișinău, Republica Moldova

(540)



- (591) Culori revendicate: alb, negru, verde.  
 (511) NCL(12-2023)  
 09 - aparate și instrumente științifice, pentru cercetare, de navigare, geodezice, fotografice, cinematografice, audiovizuale, optice, de cântărire, de măsurare, de semnalizare, de detectare, de testare, de verificare, de salvare și didactice; aparate și instrumente pentru conducerea, distribuirea, transformarea, acumularea, reglarea sau controlul distribuției sau utilizării energiei electrice; aparate și instrumente pentru înregistrarea, transmiterea, reproducerea sau procesarea sunetului, imaginilor sau a datelor; suporturi media înregistrate și descărcabile, software pentru calculatoare, suporturi media digitale sau analogice de înregistrare și de stocare fără conținut; mecanisme pentru aparate cu preplată; case de marcat, dispozitive de calculat; calculatoare și dispozitive periferice pentru calculatoare; costume de scafandru, măști pentru scafandri, dopuri de urechi pentru scafandri, clești de nas pentru scafandri și înotători, mănuși pentru scafandri, aparate de respirat pentru înot subacvatic; extinctoare;  
 11 - aparate și instalații de iluminat, de încălzire, de răcire, de producere a vaporilor, de coacere, de uscare, de ventilare, de distribuire a apei și de uz sanitar;  
 35 - servicii on-line de tranzacționare, și anume servicii de operare on-line pe piețe pentru vânzătorii și cumpărătorii de produse și servicii; servicii on-line de tranzacționare în care vânzătorii afișează produsele sau serviciile care urmează să fie oferite spre vânzare, achiziționare sau spre licitare prin intermediul Internetului, în scopul facilitării vânzării de produse și servicii de către terți prin intermediul unei rețele de calculatoare; oferire de răspuns evaluativ și evaluări de produse și servicii oferite de vânzători, evaluarea valorii și a prețurilor produselor și serviciilor oferite

- de vânzători, serviciilor de performanță a cumpărătorilor și vânzătorilor, serviciilor de livrare, precum și experiența globală de tranzacționare în legătură cu acestea; oferirea unui ghid de căutare de publicitate on-line care oferă produse și servicii ale vânzătorilor; oferirea unei baze de date de căutare on-line de evaluare pentru cumpărători și vânzători; publicitate; gestiunea afacerilor comerciale; administrare comercială; lucrări de birou; servicii de comercializare pentru terți prestate de supermarketuri, hipermarketuri, buticuri, magazine, gherete, chioșcuri și tarabe;
- 37 - servicii de construcții; servicii de instalații și reparații; extracții miniere, foraje pentru extracția de petrol și gaze;
- 40 - tratarea materialelor; reciclarea gunoaielor și deșeurilor; filtrarea aerului și tratarea apei; servicii de imprimare; conservarea alimentelor și a băuturilor;
- 42 - servicii științifice și tehnologice, precum și servicii de cercetare și creație, referitoare la acestea; servicii de analiză industrială, cercetare industrială și proiectare industrială; servicii de control al calității și de autentificare; crearea și dezvoltarea calculatoarelor și programelor de calculator.
- (531) CFE(9) 01.03.15; 07.03.11; 07.15.26; 26.04.09; 27.05.01; 29.01.13.

- (210) **052529**  
 (220) 15.11.2023  
 (730) **SÎRBU Ludmila, MD**  
 Str. Andrei Doga nr. 28, bloc 6, ap. 9,  
 MD-2024, Chișinău, Republica Moldova  
 (540)



- (591) Culori revendicate: galben, portocaliu, roșu, verde de diferite nuanțe, roz, violet de diferite nuanțe, albastru-deschis, albastru-închis, bej, gri.
- (511) NCL(12-2023)  
 03 - cosmetice și produse de toaletă nemedicinale; produse nemedicinale pentru curățarea dinților; produse de parfumerie, uleiuri esențiale; preparate pentru albit și alte substanțe pentru spălat; preparate pentru curățare, lustruire, degresare și șlefuire;
- 35 - publicitate; administrarea, organizarea și managementul afacerilor; lucrări de birou.
- (531) CFE(9) 01.01.09; 01.01.10; 01.05.24; 01.07.06; 02.03.01; 02.03.15; 02.05.01; 05.05.20; 17.02.02; 27.05.09; 29.01.15.

- (210) **052533**  
 (220) 17.11.2023  
 (730) **TAROL-DD S.R.L., MD**  
 Str. Jubiliară nr. 41a, MD-2019,  
 Codru, Chișinău, Republica Moldova  
 (540)

## LUMBERJACK

- (511) NCL(12-2023)  
 35 - publicitate; administrarea, organizarea și managementul afacerilor; lucrări de birou.

- (210) **052534**  
 (220) 17.11.2023  
 (730) **GAVRILIU Liviu, MD**  
 Str. Pădurilor nr. 21, MD-2011,  
 Codru, Chișinău, Republica Moldova  
 (540)

## UN' AURORA

- (511) NCL(12-2023)  
 29 - carne, pește, păsări și vânat; extracte din carne; fructe și legume conservate, congelate, uscate și fierte; jeleurii, dulceturi, compoturi; ouă; lapte, brânzeturi, unt, iaurt și alte produse lactate; uleiuri și grăsimi comestibile.

(210) **052535**  
 (220) 17.11.2023  
 (730) **ZUBAC Vadim, MD**  
 Str. 31 August 1989 nr. 44/6,  
 MD-2012, Chișinău, Republica Moldova  
 (540)



(591) Culori revendicate: violet, albastru, verde, azuriu, negru.  
 (511) NCL(12-2023)  
 35 - publicitate; administrarea, organizarea și managementul afacerilor; lucrări de birou.  
 (531) CFE(9) 14.01.15; 15.01.13; 20.01.17; 21.01.15; 24.11.18; 24.13.25; 24.17.08; 26.13.25; 27.03.15; 29.01.15.

(210) **052536**  
 (220) 20.11.2023  
 (730) **VL GROUP SERVICE S.R.L., MD**  
 Bd. Decebal nr. 6/4, ap. 59,  
 MD-2038, Chișinău, Republica Moldova  
 (540)



(591) Culori revendicate: alb, negru, gri de diferite nuanțe.  
 (511) NCL(12-2023)  
 29 - fructe și legume conservate, congelate, uscate și fierte; jeleuri, dulcețuri, compoturi; ouă; lapte, brânzeturi, unt, iaurt și alte produse lactate; uleiuri și grăsimi comestibile.  
 (531) CFE(9) 25.01.06; 25.03.05; 27.05.04; 29.01.13.

(210) **052537**  
 (220) 20.11.2023  
 (730) **UNIMAS-INOVAȚIE S.R.L., MD**  
 Str. Cetatea Bistriței nr. 52,  
 MD-5901, Fălești, Republica Moldova  
 (540)



(511) NCL(12-2023)  
 25 - îmbrăcăminte, încălțăminte, articole care servesc la acoperirea capului.  
 (531) CFE(9) 26.13.25; 27.05.01; 27.05.21.

(210) **052538**  
 (220) 22.11.2023  
 (730) **LUPAȘCU Tatiana, MD**  
 Str. N. Anestiade nr. 6, ap. 5,  
 MD-2001, Chișinău, Republica Moldova  
 (540)



(511) NCL(12-2023)  
 03 - cosmetice și produse de toaletă nemedicinale; produse nemedicinale pentru curățarea dinților; produse de parfumerie, uleiuri esențiale; preparate pentru albit și alte substanțe pentru spălat; preparate pentru curățare, lustruire, degresare și șlefuire;  
 29 - carne, pește, păsări și vânat; extracte din carne; fructe și legume conservate, congela-

- te, uscate și fierte; jeleuri, dulceturi, compo-  
turi; ouă; lapte, brânzeturi, unt, iaurt și alte  
produse lactate; uleiuri și grăsimi comestibi-  
le;
- 30 - cafea, ceai, cacao și înlocuitori ai acestora;  
orez, paste făinoase și tăiței; tapioca și sago;  
făină și preparate din cereale; pâine, produse  
de patiserie și cofetărie; ciocolată; înghețată,  
șerburi și alte înghețate comestibile; zahăr,  
miere, sirop de melasă; drojdie, praf de copt;  
sare, condimente, mirodenii, plante aromati-  
ce conservate; oțet, sosuri și alte condimen-  
te; gheață (apă înghețată);
- 32 - bere; băuturi nealcoolice; ape minerale și  
carbogazoase; băuturi din fructe și sucuri de  
fructe; siropuri și alte preparate pentru fabri-  
carea băuturilor nealcoolice;
- 35 - publicitate; administrarea, organizarea și  
managementul afacerilor; lucrări de birou;
- 39 - transport; ambalarea și depozitarea mărfuri-  
lor; organizarea de călătorii;
- 41 - educație; instruire; divertisment; activități  
sportive și culturale;
- 43 - servicii de alimentație publică; servicii de  
cazare temporară.
- (531) CFE(9) 05.01.13; 05.01.16; 27.03.11;  
27.05.08.

- (210) **052539**  
(220) 24.11.2023  
(730) **VVV DINU BUSINESS S.R.L., MD**  
Str. Unirii nr. 100,  
MD-3505, Orhei, Republica Moldova  
(540)



- (511) NCL(12-2023)  
44 - servicii medicale; servicii veterinare; servicii  
de igienă și de îngrijire a frumuseții pentru  
oameni sau animale; servicii de agricultură,  
acvacultură, horticultură și silvicultură.
- (531) CFE(9) 02.03.01; 02.03.23; 27.05.12.

- (210) **052540**  
(220) 27.11.2023  
(730) **SÎRBU Ludmila, MD**  
Str. Andrei Doga nr. 28, bloc 6, ap. 9,  
MD-2024, Chișinău, Republica Moldova  
(540)



- (591) Culori revendicate: galben, portocaliu, roșu,  
verde de diferite nuanțe, negru, alb.  
(511) NCL(12-2023)  
28 - jocuri, jucării și articole pentru joacă; aparate  
pentru jocuri video; articole de gimnastică și  
sport; decorațiuni (ornamente) pentru pomul  
de Crăciun;
- 35 - publicitate; administrarea, organizarea și  
managementul afacerilor; lucrări de birou.
- (531) CFE(9) 27.05.01; 27.07.03; 27.07.11;  
29.01.15.

- (210) **052541**  
(220) 17.11.2023  
(730) **TOYOTA JIDOSHA KABUSHIKI KAISHA**  
(also trading as Toyota Motor Corpora-  
tion), JP  
1, Toyota-cho, Toyota-shi, Aichi-ken, Japonia  
(540)

**HZ300e**

- (511) NCL(12-2023)  
12 - automobile și elemente de structură ale  
acestora.



(210) **052542**  
 (220) 20.11.2023  
 (730) **CURCHI Eugen, MD**  
 Str. S. Rahmaninov nr. 38, ap. 30,  
 MD-2064, Chișinău, Republica Moldova  
 (540)



(591) Culori revendicate: alb, verde-deschis, verde-închis.  
 (511) NCL(12-2023)  
 29 - carne, pește, păsări și vânat; extracte din carne; fructe și legume conservate, congelate, uscate și fierte; jeleuri, dulceturi, compoturi; ouă; lapte, brânzeturi, unt, iaurt și alte produse lactate; uleiuri și grăsimi comestibile.  
 (531) CFE(9) 03.04.01; 03.04.02; 03.04.13; 03.04.24; 27.03.03; 27.05.08; 29.01.13.

(210) **052543**  
 (220) 20.11.2023  
 (730) **NOVO NORDISK A/S., DK**  
 Novo Alle, DK-2880 Bagsvaerd, Danemarca  
 (540)

## WEGOVY

(511) NCL(12-2023)  
 05 - produse farmaceutice pentru slăbit și menținerea greutateii pe termen lung; produse farmaceutice pentru pierdere în greutate.

(210) **052544**  
 (220) 22.11.2023  
 (730) **SÎRBU Ludmila, MD**  
 Str. Andrei Doga nr. 28, bloc 6, ap. 9,  
 MD-2024, Chișinău, Republica Moldova

(540)



(591) Culori revendicate: galben, portocaliu, roșu, roz, albastru-deschis, albastru-închis, gri, alb.  
 (511) NCL(12-2023)  
 28 - jocuri, jucării și articole pentru joacă; aparate pentru jocuri video; articole de gimnastică și sport; decorațiuni (ornamente) pentru pomul de Crăciun;  
 35 - publicitate; administrarea, organizarea și managementul afacerilor; lucrări de birou.  
 (531) CFE(9) 18.01.01; 18.01.09; 18.01.23; 27.03.15; 27.05.03; 29.01.15.

(210) **052545**  
 (220) 22.11.2023  
 (730) **ARIF FRANCK CHARLES, AE**  
 Dubai, Grand Hyatt Res-1007, Emiratele Arabe Unite  
 (540)

## SURPRISE

(511) NCL(12-2023)  
 30 - înghețată.

(210) **052546**  
 (220) 22.11.2023  
 (730) **ARIF FRANCK CHARLES, AE**  
 Dubai, Grand Hyatt Res-1007, Emiratele Arabe Unite  
 (540)

## TUTTI FRUTTI

(511) NCL(12-2023)  
 30 - cafea, ceai, cacao și înlocuitori de cafea; orez, paste făinoase și tăiței; tapioca și sago; făină și preparate din cereale; pâine; înghețată, șerbaturi și alte tipuri de gheață comestibilă; zahăr, miere, sirop de melasă; drojdie, praf de copt; sare; mirodenii, condimente, zarzavaturi conservate; oțet, sosuri și alte preparate de condimentare; gheață (apă înghețată).

(511) NCL(12-2023)  
 30 - cafea, ceai, cacao și înlocuitori ai acestora; orez, paste făinoase și tăiței; tapioca și sago; făină și preparate din cereale; pâine, produse de patiserie și cofetărie; ciocolată; înghețată, șerbaturi și alte înghețate comestibile; zahăr, miere, sirop de melasă; drojdie, praf de copt; sare, condimente, mirodenii, plante aromatice conservate; oțet, sosuri și alte condimente; gheață (apă înghețată).

(210) **052547**  
 (220) 22.11.2023  
 (730) **ARIF FRANCK CHARLES, AE**  
 Dubai, Grand Hyatt Res-1007, Emiratele Arabe Unite  
 (540)

(210) **052549**  
 (220) 22.11.2023  
 (730) **ROTARI Ghenadie, MD**  
 Str. Petru Zadnipro nr. 8, bloc 1, ap. 45, MD-2044, Chișinău, Republica Moldova  
 (540)

# majestic

# Grainext

(591) Culori revendicate: cafeniu.  
 (511) NCL(12-2023)  
 30 - cafea, ceai, cacao și înlocuitori ai acestora; orez, paste făinoase și tăiței; tapioca și sago; făină și preparate din cereale; pâine, produse de patiserie și cofetărie; ciocolată; înghețată, șerbaturi și alte înghețate comestibile; zahăr, miere, sirop de melasă; drojdie, praf de copt; sare, condimente, mirodenii, plante aromatice conservate; oțet, sosuri și alte condimente; gheață (apă înghețată).  
 (531) CFE(9) 27.05.01; 29.01.07.

(511) NCL(12-2023)  
 30 - cafea, ceai, cacao și înlocuitori ai acestora; orez, paste făinoase și tăiței; tapioca și sago; făină și preparate din cereale; pâine, produse de patiserie și cofetărie; ciocolată; înghețată, șerbaturi și alte înghețate comestibile; zahăr, miere, sirop de melasă; drojdie, praf de copt; sare, condimente, mirodenii, plante aromatice conservate; oțet, sosuri și alte condimente; gheață (apă înghețată);  
 31 - produse agricole, de acvacultură, horticole și forestiere, brute și neprelucrate; cereale și semințe crude și neprocesate; fructe și legume proaspete, plante aromatice proaspete; plante și flori naturale; bulbi, răsaduri și semințe pentru plantare; animale vii; hrană și băuturi pentru animale; malț;  
 35 - publicitate; administrarea, organizarea și managementul afacerilor; lucrări de birou.  
 (531) CFE(9) 26.03.23; 27.05.08.

(210) **052548**  
 (220) 22.11.2023  
 (730) **ARIF FRANCK CHARLES, AE**  
 Dubai, Grand Hyatt Res-1007, Emiratele Arabe Unite  
 (540)

(210) **052551**  
 (220) 22.11.2023  
 (730) **PRIVATE JOINT STOCK COMPANY CARLSBERG UKRAINE, UA**  
 6, Vasylia Stusa Str., 69123 Zaporizhzhya, Ucraina

# Mooo

(540)



(591) Culori revendicate: auriu, albastru, verde, alb, roșu.

(511) NCL(12-2023)

32 - băuturi nealcoolice; bere fără alcool; apă (băuturi); extracte de hamei pentru fabricarea berii; apă Seltzer; bere de ghimbir; băutură răcoritoare din ghimbir; kvass; cocktailuri fără alcool; cocktailuri pe bază de bere; limonade; ape minerale (băuturi); băuturi energizante; must de bere; bere; cidru fără alcool; sifon; bere din malț; must de malț; must; vin de orz (bere).

(531) CFE(9) 01.01.10; 01.07.06; 01.15.17; 03.01.01; 03.01.02; 07.01.01; 07.01.03; 11.03.03; 24.09.09; 24.09.12; 25.01.06; 25.01.17; 25.03.07; 28.05.00; 29.01.15.

(210) **052552**

(220) 22.11.2023

(730) **PRIVATE JOINT STOCK COMPANY CARLSBERG UKRAINE, UA**  
6, Vasylia Stusa Str., 69123 Zaporizhzhya, Ucraina

(540)



(511) NCL(12-2023)

32 - băuturi nealcoolice; bere fără alcool; apă (băuturi); extracte de hamei pentru fabricarea berii; apă Seltzer; bere de ghimbir; băutură răcoritoare din ghimbir; kvass; cocktailuri fără alcool; cocktailuri pe bază de bere; limonade; ape minerale (băuturi); băuturi energizante; must de bere; bere; cidru fără alcool; sifon; bere din malț; must de malț; must; vin de orz (bere).

(531) CFE(9) 01.01.02; 01.01.10; 03.01.01; 03.01.02; 24.09.09; 24.09.12; 25.03.07; 28.05.00.

(210) **052553**

(220) 22.11.2023

(730) **OCHINCIUC Victor, MD**

Str. Grigore Ureche nr. 14, ap. 3,  
MD-2005, Chișinău, Republica Moldova

(540)

  
**emigrare.md**  
Centrul multifuncțional de documente



- (591) Culori revendicate: alb, negru, galben.  
 (511) NCL(12-2023)  
 35 - publicitate; administrarea, organizarea și managementul afacerilor; lucrări de birou;  
 45 - servicii juridice; servicii de securitate pentru protecția fizică a bunurilor materiale și a persoanelor; servicii matrimoniale, servicii de rețele de socializare on-line; servicii funerare; babysitting.  
 (531) CFE(9) 01.15.07; 18.05.01; 18.05.03; 26.11.09; 26.13.25; 27.05.09; 29.01.13.

- (210) **052554**  
 (220) 22.11.2023  
 (730) **OCHINCIUC Victor, MD**  
 Str. Grigore Ureche nr. 14, ap. 3,  
 MD-2005, Chișinău, Republica Moldova  
 (540)



- (591) Culori revendicate: alb, negru, albastru.  
 (511) NCL(12-2023)  
 35 - publicitate; administrarea, organizarea și managementul afacerilor; lucrări de birou;  
 45 - servicii juridice; servicii de securitate pentru protecția fizică a bunurilor materiale și a persoanelor; servicii matrimoniale, servicii de rețele de socializare on-line; servicii funerare; babysitting.  
 (531) CFE(9) 01.15.07; 26.11.09; 26.13.25; 27.05.09; 29.01.13.

- (210) **052555**  
 (220) 22.11.2023  
 (730) **Toyo Tire Corporation, JP**  
 2-2-13 Fujinoki, Itami-shi, Hyogo, Japonia  
 (540)

## OBSERVE

- (511) NCL(12-2023)  
 12 - pneuri pentru autovehicule; camere pentru pneuri pentru roți de vehicule; roți de automobile.

- (210) **052557**  
 (220) 22.11.2023  
 (730) **AQUA NRG INVESTMENTS LIMITED, CY**  
 Lampousas, 1, P.C.1095, Nicosia, Cipru  
 (540)



- (511) NCL(12-2023)  
 32 - băuturi nealcoolice; ape minerale și carbogazoase; băuturi din fructe și sucuri de fructe; siropuri și alte preparate pentru fabricarea băuturilor nealcoolice.  
 (531) CFE(9) 26.01.18; 26.01.20; 27.05.24.

- (210) **052558**  
 (220) 23.11.2023  
 (730) **BESCHIERU Nichita, MD**  
 Str. Nicolae Milescu Spătarul nr. 23, ap. 79,  
 MD-2075, Chișinău, Republica Moldova  
 (540)

## COMPASS

- (511) NCL(12-2023)  
 33 - băuturi alcoolice, cu excepția berii; preparate alcoolice pentru fabricarea băuturilor.

(210) **052559**  
 (220) 23.11.2023  
 (730) **GONTARI Alexandr, MD**  
 Str. Iunosti nr. 49, ap. 11,  
 MD-3300, Tiraspol, Republica Moldova  
 (540)



(591) Culori revendicate: negru, albastru-deschis, albastru-închis, indigo.  
 (511) NCL(12-2023)  
 03 - cosmetice și produse de toaletă nemedicinale; produse nemedicinale pentru curățarea dinților; produse de parfumerie, uleiuri esențiale; preparate pentru albit și alte substanțe pentru spălat; preparate pentru curățare, lustruire, degresare și șlefuire;  
 05 - preparate farmaceutice, medicale și de uz veterinar; produse igienice de uz medical; alimente și substanțe dietetice adaptate pentru uz medical sau veterinar, alimente pentru bebeluși; suplimente dietetice pentru oameni și animale; plasturi, materiale pentru pansamente; materiale pentru plombarea dinților și pentru mulaje dentare; dezinfectante; produse pentru distrugerea animalelor dăunătoare; fungicide, erbicide;  
 35 - publicitate; administrarea, organizarea și managementul afacerilor; lucrări de birou;  
 39 - transport; ambalarea și depozitarea mărfurilor; organizarea de călătorii;  
 44 - servicii medicale; servicii veterinare; servicii de igienă și de îngrijire a frumuseții pentru oameni sau animale; servicii de agricultură, acvacultură, horticultură și silvicultură.  
 (531) CFE(9) 19.11.25; 19.13.05; 24.15.21; 26.03.01; 26.03.07; 26.03.23; 26.13.25; 27.05.21; 29.01.14.

(210) **052560**  
 (220) 23.11.2023  
 (730) **PODGORIA VIN S.R.L., MD**  
 MD-7329, Lingura, Cantemir, Republica Moldova

(540)

## DEMETRA

(511) NCL(12-2023)  
 33 - băuturi alcoolice, cu excepția berii; preparate alcoolice pentru fabricarea băuturilor;  
 35 - publicitate; administrarea, organizarea și managementul afacerilor; lucrări de birou.

(210) **052561**  
 (220) 23.11.2023  
 (730) **Humble Grace Limited, CN**  
 19H MAXGRAND PLAZA NO.3 TAI YAU STREET SAN PO KONG, KOWLOON HONG KONG, CHINA  
 (540)

## CD

(511) NCL(12-2023)  
 34 - tutun; țigarete conținând înlocuitori de tutun, cu excepția celor pentru uz medical; țigarete electronice; soluții lichide pentru utilizare în țigări electronice; țigări cu filtru; vaporizatoare orale pentru fumători; soluții de nicotină lichidă pentru utilizare în țigări electronice; capete de țigarete; țigarete; arome, altele decât uleiuri esențiale; pentru utilizare în țigări electronice; cartușe pentru țigări electronice; dispozitive pentru încălzirea tutunului în scopul inhalării; pipe, tabachere pentru țigarete; țigări de foi; plante pentru fumat; trabucuri electronice; huse pentru țigări electronice; atomizoare pentru țigări electronice.

(210) **052565**  
 (220) 24.11.2023  
 (730) **LUNGU Alexandru, MD**  
 Bd. Dacia nr. 1, bloc 2, ap. 5,  
 MD-2038, Chișinău, Republica Moldova  
**POTÎRNICHE Teodor, MD**  
 Bd. Renașterii Naționale nr. 6, ap. 171,  
 MD-2024, Chișinău, Republica Moldova

(540)



(511) NCL(12-2023)

- 06 - metale comune și aliajele lor, minereuri; materiale metalice pentru edificare și construcții; construcții transportabile metalice; cabluri și fire neelectrice din metal comun; mici articole de fierărie; containere metalice pentru depozitare sau transport; seifuri;
- 19 - materiale, nemetalice, pentru clădiri și construcții; conducte rigide, nemetalice, pentru construcții; asfalt, smoală, gudron și bitum; construcții transportabile, nemetalice; monumente, nemetalice;
- 35 - publicitate; administrarea, organizarea și managementul afacerilor; lucrări de birou;
- 37 - servicii de construcții; servicii de instalații și reparații; extracții miniere, foraje pentru extracția de petrol și gaze.

(531) CFE(9) 03.01.08; 03.01.16; 03.01.24; 04.05.13; 27.05.01.

(210) 052566

(220) 24.11.2023

(730) LUNGU Alexandru, MD

Bd. Dacia nr. 1, bloc 2, ap. 5,  
MD-2038, Chișinău, Republica Moldova  
**POTÎRNICHE Teodor, MD**  
Bd. Renașterii Naționale nr. 6, ap. 171,  
MD-2024, Chișinău, Republica Moldova

(540)



(511) NCL(12-2023)

- 06 - metale comune și aliajele lor, minereuri; materiale metalice pentru edificare și construcții; construcții transportabile metalice; cabluri și fire neelectrice din metal comun; mici articole de fierărie; containere metalice pentru depozitare sau transport; seifuri;
- 19 - materiale, nemetalice, pentru clădiri și construcții; conducte rigide, nemetalice, pentru construcții; asfalt, smoală, gudron și bitum; construcții transportabile, nemetalice; monumente, nemetalice;
- 35 - publicitate; administrarea, organizarea și managementul afacerilor; lucrări de birou;
- 37 - servicii de construcții; servicii de instalații și reparații; extracții miniere, foraje pentru extracția de petrol și gaze.

(531) CFE(9) 07.03.01; 26.04.07; 27.05.01.

(210) 052567

(220) 27.11.2023

(730) NEW TONE S.R.L., societate comercială, MD

Str. Grătiești nr. 1/C, MD-4839,  
Stăuceni, Chișinău, Republica Moldova

(540)

## VALECORD

(511) NCL(12-2023)

- 05 - preparate farmaceutice, medicale și de uz veterinar; produse igienice de uz medical; alimente și substanțe dietetice adaptate pentru uz medical sau veterinar, alimente pentru bebeluși; suplimente dietetice pentru oameni și animale; plasturi, materiale pentru pansamente; materiale pentru plombarea dinților și

pentru mulaje dentare; dezinfectante; produse pentru distrugerea animalelor dăunătoare; fungicide, erbicide.

---

(210) **052568**  
 (220) 27.11.2023  
 (730) **NEW TONE S.R.L., societate comercială, MD**  
 Str. Grătiești nr. 1/C, MD-4839,  
 Stăuceni, Chișinău, Republica Moldova  
 (540)

## SLUDEXID

(511) NCL(12-2023)  
 05 - preparate farmaceutice, medicale și de uz veterinar; produse igienice de uz medical; alimente și substanțe dietetice adaptate pentru uz medical sau veterinar, alimente pentru bebeluși; suplimente dietetice pentru oameni și animale; plasturi, materiale pentru pansamente; materiale pentru plombarea dinților și pentru mulaje dentare; dezinfectante; produse pentru distrugerea animalelor dăunătoare; fungicide, erbicide.

---

(210) **052569**  
 (220) 27.11.2023  
 (730) **NEW TONE S.R.L., societate comercială, MD**  
 Str. Grătiești nr. 1/C, MD-4839,  
 Stăuceni, Chișinău, Republica Moldova  
 (540)

## FENTICOSOL

(511) NCL(12-2023)  
 05 - preparate farmaceutice, medicale și de uz veterinar; produse igienice de uz medical; alimente și substanțe dietetice adaptate pentru uz medical sau veterinar, alimente pentru bebeluși; suplimente dietetice pentru oameni și animale; plasturi, materiale pentru pansamente; materiale pentru plombarea dinților și pentru mulaje dentare; dezinfectante; produse pentru distrugerea animalelor dăunătoare; fungicide, erbicide.

---

(210) **052570**  
 (220) 27.11.2023  
 (730) **NEW TONE S.R.L., societate comercială, MD**  
 Str. Grătiești nr. 1/C, MD-4839,  
 Stăuceni, Chișinău, Republica Moldova  
 (540)

## CLINDATRIZOL

(511) NCL(12-2023)  
 05 - preparate farmaceutice, medicale și de uz veterinar; produse igienice de uz medical; alimente și substanțe dietetice adaptate pentru uz medical sau veterinar, alimente pentru bebeluși; suplimente dietetice pentru oameni și animale; plasturi, materiale pentru pansamente; materiale pentru plombarea dinților și pentru mulaje dentare; dezinfectante; produse pentru distrugerea animalelor dăunătoare; fungicide, erbicide.

---

(210) **052571**  
 (220) 27.11.2023  
 (730) **NEW TONE S.R.L., societate comercială, MD**  
 Str. Grătiești nr. 1/C, MD-4839,  
 Stăuceni, Chișinău, Republica Moldova  
 (540)

## AECAPS

(511) NCL(12-2023)  
 05 - preparate farmaceutice, medicale și de uz veterinar; produse igienice de uz medical; alimente și substanțe dietetice adaptate pentru uz medical sau veterinar, alimente pentru bebeluși; suplimente dietetice pentru oameni și animale; plasturi, materiale pentru pansamente; materiale pentru plombarea dinților și pentru mulaje dentare; dezinfectante; produse pentru distrugerea animalelor dăunătoare; fungicide, erbicide.

---

(210) **052572**  
 (220) 27.11.2023  
 (730) **NEW TONE S.R.L., societate comercială, MD**  
 Str. Grătiești nr. 1/C, MD-4839,  
 Stăuceni, Chișinău, Republica Moldova  
 (540)

## DOLOPROFEN

(511) NCL(12-2023)  
 05 - preparate farmaceutice, medicale și de uz veterinar; produse igienice de uz medical; alimente și substanțe dietetice adaptate pentru uz medical sau veterinar, alimente pentru bebeluși; suplimente dietetice pentru oameni și animale; plasturi, materiale pentru pansamente; materiale pentru plombarea dinților și pentru mulaje dentare; dezinfectante; produse pentru distrugerea animalelor dăunătoare; fungicide, erbicide.

(210) **052573**  
 (220) 15.11.2023  
 (730) **GHERMAN Eugeniu, MD**  
 Str. Acad. S. Rădăuțanu nr. 3, ap. 33,  
 MD-2045, Chișinău, Republica Moldova  
**BELICIUC Vitalie, MD**  
 Str. Tighina nr. 49/3, of. 45,  
 MD-2001, Chișinău, Republica Moldova  
 (540)



(511) NCL(12-2023)  
 35 - publicitate; administrarea, organizarea și managementul afacerilor; lucrări de birou;  
 37 - servicii de construcții; servicii de instalații și reparații; extracții miniere, foraje pentru extracția de petrol și gaze;  
 40 - tratarea materialelor; reciclarea gunoaielor și deșeurilor; filtrarea aerului și tratarea apei; servicii de imprimare; conservarea alimentelor și a băuturilor.  
 (531) CFE(9) 09.03.10; 27.03.15; 27.05.01; 27.05.21.

(210) **052574**  
 (220) 16.11.2023  
 (730) **BOTNARI Cristina, MD**  
 Str. V. Dokucaev nr. 6, ap. 47,  
 MD-2028, Chișinău, Republica Moldova  
 (540)



(591) Culori revendicate: maro-deschis, alb.  
 (511) NCL(12-2023)  
 44 - servicii medicale; servicii veterinare; servicii de igienă și de îngrijire a frumuseții pentru oameni sau animale; servicii de agricultură, acvacultură, horticultură și silvicultură.  
 (531) CFE(9) 02.09.04; 02.09.14; 02.09.16; 26.02.07; 26.13.25; 27.05.11; 29.01.12.

(210) **052575**  
 (220) 29.11.2023  
 (730) **CAN MOBIL ZONE S.R.L., MD**  
 Str. Mihai Viteazul nr. 8, MD-6812,  
 Băcioi, Chișinău, Republica Moldova

(540)



e.milimetru

(511) NCL(12-2023)

20 - mobile, oglinzi, rame pentru tablouri; containere, nemetalice, pentru depozitare sau transport; oase neprelucrate sau semiprelucrate, coarne, fanoane de balenă sau sedef; scoici; spumă de mare; chihlimbar galben;

35 - publicitate; administrarea, organizarea și managementul afacerilor; lucrări de birou;

37 - servicii de construcții; servicii de instalații și reparații; extracții miniere, foraje pentru extracția de petrol și gaze.

(531) CFE(9) 12.01.21; 12.01.22; 17.05.02; 27.03.15; 27.05.15; 27.05.21.

(210) 052577

(220) 27.11.2023

(730) GUȚU Serghei, MD

Str. Ion Neculce nr. 12/1, ap. 85,  
MD-2064, Chișinău, Republica Moldova

(540)



(511) NCL(12-2023)

32 - bere; băuturi nealcoolice; ape minerale și carbogazoase; băuturi din fructe și sucuri de fructe; siropuri și alte preparate pentru fabricarea băuturilor nealcoolice;

43 - servicii de alimentație publică; servicii de cazare temporară.

(531) CFE(9) 07.01.17; 12.03.11; 18.01.18; 18.01.23; 19.01.01; 19.01.05; 27.05.24.

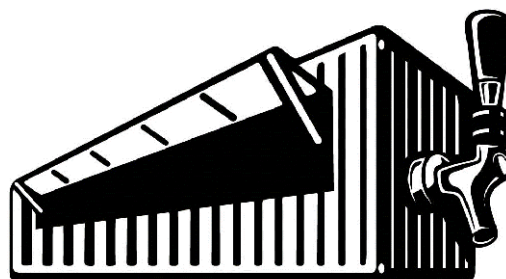
(210) 052578

(220) 27.11.2023

(730) GUȚU Serghei, MD

Str. Ion Neculce nr. 12/1, ap. 85,  
MD-2064, Chișinău, Republica Moldova

(540)



FORPOST

(511) NCL(12-2023)

32 - bere; băuturi nealcoolice; ape minerale și carbogazoase; băuturi din fructe și sucuri de fructe; siropuri și alte preparate pentru fabricarea băuturilor nealcoolice;

43 - servicii de alimentație publică; servicii de cazare temporară.

(531) CFE(9) 07.01.17; 12.03.11; 18.01.11; 18.01.18; 18.01.23; 19.01.03; 27.05.01.

(210) 052581

(220) 29.11.2023

(730) Swiss Pharma Group AG, CH

Rigistrasse 2, CH-6300 Zug, Elveția

(540)

Alpenwell

(511) NCL(12-2023)  
 05 - suplimente alimentare și preparate dietetice; suplimente alimentare pe bază de minerale; suplimente pe bază de plante; suplimente nutritive; preparate și substanțe veterinare; suplimente pe bază de vitamine; picături cu vitamine; tablete de vitamine; vitamine pentru perioada prenatală; preparate cu vitamina; vitamine pentru animale; vitamine pentru animale de companie; plasturi cu suplimente de vitamine; suplimente dietetice care conțin vitamine.

(210) **052583**  
 (220) 01.12.2023  
 (730) **Nextpharm GmbH, AT**  
 Fleischmarkt 1/625 1010 Wien, Austria  
 (540)

## MezaNext

(511) NCL(12-2023)  
 05 - preparate farmaceutice, medicale și de uz veterinar; produse igienice de uz medical; alimente și substanțe dietetice adaptate pentru uz medical sau veterinar, alimente pentru bebeluși; suplimente dietetice pentru oameni și animale; plasturi, materiale pentru pansamente; materiale pentru plombarea dinților și pentru mulaje dentare; dezinfectante; produse pentru distrugerea animalelor dăunătoare; fungicide, erbicide; picături pentru ochi; unguent pentru ochi de uz medical; antibiotice.

(210) **052584**  
 (220) 22.11.2023  
 (730) **ARIF FRANCK CHARLES, AE**  
 Dubai, Grand Hyatt Res-1007, Emiratele Arabe Unite  
 (540)

## DIN LUMEA VISELOR

(511) NCL(12-2023)  
 30 - cafea, ceai, cacao și înlocuitori ai acestora; orez, paste făinoase și tăiței; tapioca și sago; făină și preparate din cereale; pâine, produse

de patiserie și cofetărie; ciocolată; înghețată, șerbeturi și alte înghețate comestibile; zahăr, miere, sirop de melasă; drojdie, praf de copt; sare, condimente, mirodenii, plante aromatice conservate; oțet, sosuri și alte condimente; gheață (apă înghețată);

35 - publicitate; administrarea, organizarea și managementul afacerilor; lucrări de birou.

(210) **052585**  
 (220) 22.11.2023  
 (730) **ARIF FRANCK CHARLES, AE**  
 Dubai, Grand Hyatt Res-1007, Emiratele Arabe Unite  
 (540)

## FROM YOUR MAGIC DREAMS

(511) NCL(12-2023)  
 30 - cafea, ceai, cacao și înlocuitori ai acestora; orez, paste făinoase și tăiței; tapioca și sago; făină și preparate din cereale; pâine, produse de patiserie și cofetărie; ciocolată; înghețată, șerbeturi și alte înghețate comestibile; zahăr, miere, sirop de melasă; drojdie, praf de copt; sare, condimente, mirodenii, plante aromatice conservate; oțet, sosuri și alte condimente; gheață (apă înghețată);

35 - publicitate; administrarea, organizarea și managementul afacerilor; lucrări de birou.

(210) **052586**  
 (220) 22.11.2023  
 (730) **ARIF FRANCK CHARLES, AE**  
 Dubai, Grand Hyatt Res-1007, Emiratele Arabe Unite  
 (540)

## SAVUREAZĂ MOMENTUL SAVUREAZĂ SANDRA

(511) NCL(12-2023)  
 30 - cafea, ceai, cacao și înlocuitori ai acestora; orez, paste făinoase și tăiței; tapioca și sago; făină și preparate din cereale; pâine, produse de patiserie și cofetărie; ciocolată; înghețată, șerbeturi și alte înghețate comestibile; zahăr, miere, sirop de melasă; drojdie, praf de copt;

sare, condimente, mirodenii, plante aromatice conservate; oțet, sosuri și alte condimente; gheață (apă înghețată);

35 - publicitate; administrarea, organizarea și managementul afacerilor; lucrări de birou.

(210) **052587**

(220) 22.11.2023

(730) **ARIF FRANCK CHARLES, AE**

Dubai, Grand Hyatt Res-1007, Emiratele Arabe Unite

(540)

## TROPICO

(511) NCL(12-2023)

30 - cafea, ceai, cacao și înlocuitori ai acestora; orez, paste făinoase și tăiței; tapioca și sago; făină și preparate din cereale; pâine, produse de patiserie și cofetărie; ciocolată; înghețată, șerbeturi și alte înghețate comestibile; zahăr, miere, sirop de melasă; drojdie, praf de copt; sare, condimente, mirodenii, plante aromatice conservate; oțet, sosuri și alte condimente; gheață (apă înghețată).

(210) **052588**

(220) 22.11.2023

(730) **ARIF FRANCK CHARLES, AE**

Dubai, Grand Hyatt Res-1007, Emiratele Arabe Unite

(540)



(591) Culori revendicate: maro, alb, oranj de diferite nuanțe.

(511) NCL(12-2023)

30 - cafea, ceai, cacao și înlocuitori ai acestora; orez, paste făinoase și tăiței; tapioca și sago; făină și preparate din cereale; pâine, produse

de patiserie și cofetărie; ciocolată; înghețată, șerbeturi și alte înghețate comestibile; zahăr, miere, sirop de melasă; drojdie, praf de copt; sare, condimente, mirodenii, plante aromatice conservate; oțet, sosuri și alte condimente; gheață (apă înghețată).

(531) CFE(9) 27.05.03; 29.01.13.

(210) **052589**

(220) 22.11.2023

(730) **ARIF FRANCK CHARLES, AE**

Dubai, Grand Hyatt Res-1007, Emiratele Arabe Unite

(540)

## SANDRA DELICE CONE

(511) NCL(12-2023)

30 - cafea, ceai, cacao și înlocuitori ai acestora; orez, paste făinoase și tăiței; tapioca și sago; făină și preparate din cereale; pâine, produse de patiserie și cofetărie; ciocolată; înghețată, șerbeturi și alte înghețate comestibile; zahăr, miere, sirop de melasă; drojdie, praf de copt; sare, condimente, mirodenii, plante aromatice conservate; oțet, sosuri și alte condimente; gheață (apă înghețată).

(210) **052590**

(220) 22.11.2023

(730) **ARIF FRANCK CHARLES, AE**

Dubai, Grand Hyatt Res-1007, Emiratele Arabe Unite

(540)



(526) Elementele mărcii asupra cărora solicitantul declară că renunță la invocarea oricărui drept exclusiv: „SANDWICH”, cu excepția executării grafice deosebite.

(511) NCL(12-2023)



30 - înghețată, șerbeturi și alte înghețate comestibile.

(531) CFE(9) 27.05.03.

(210) **052591**

(220) 22.11.2023

(730) **ARIF FRANCK CHARLES, AE**

Dubai, Grand Hyatt Res-1007, Emiratele Arabe Unite

(540)

**PRESTIGE**

(511) NCL(12-2023)

30 - înghețată.

(210) **052592**

(220) 22.11.2023

(730) **ARIF FRANCK CHARLES, AE**

Dubai, Grand Hyatt Res-1007, Emiratele Arabe Unite

(540)

**boomgum**

(511) NCL(12-2023)

30 - cafea, ceai, cacao și înlocuitori ai acestora; orez, paste făinoase și tăiței; tapioca și sago; făină și preparate din cereale; pâine, produse de patiserie și cofetărie; ciocolată; înghețată, șerbeturi și alte înghețate comestibile; zahăr, miere, sirop de melasă; drojdie, praf de copt; sare, condimente, mirodenii, plante aromatice conservate; oțet, sosuri și alte condimente; gheață (apă înghețată).

(210) **052593**

(220) 22.11.2023

(730) **ARIF FRANCK CHARLES, AE**

Dubai, Grand Hyatt Res-1007, Emiratele Arabe Unite

(540)

**Fruit Party Go!**

(526) Elementele mărcii asupra cărora solicitantul declară că renunță la invocarea oricărui drept exclusiv: „Fruit”.

(511) NCL(12-2023)

30 - cafea, ceai, cacao și înlocuitori ai acestora; orez, paste făinoase și tăiței; tapioca și sago; făină și preparate din cereale; pâine, produse de patiserie și cofetărie; ciocolată; înghețată, șerbeturi și alte înghețate comestibile; zahăr, miere, sirop de melasă; drojdie, praf de copt; sare, condimente, mirodenii, plante aromatice conservate; oțet, sosuri și alte condimente; gheață (apă înghețată).

(210) **052594**

(220) 22.11.2023

(730) **ARIF FRANCK CHARLES, AE**

Dubai, Grand Hyatt Res-1007, Emiratele Arabe Unite

(540)

**SANDRA MAGIC**

(511) NCL(12-2023)

30 - cafea, ceai, cacao și înlocuitori ai acestora; orez, paste făinoase și tăiței; tapioca și sago; făină și preparate din cereale; pâine, produse de patiserie și cofetărie; ciocolată; înghețată, șerbeturi și alte înghețate comestibile; zahăr, miere, sirop de melasă; drojdie, praf de copt; sare, condimente, mirodenii, plante aromatice conservate; oțet, sosuri și alte condimente; gheață (apă înghețată).

(210) **052595**

(220) 22.11.2023

(730) **VIAGRANDA S.R.L., MD**

Str. Kiev nr. 8/2, ap. 52,  
MD-2068, Chișinău, Republica Moldova

(540)



(591) Culori revendicate: oranj, albastru.

(511) NCL(12-2023)

11 - aparate și instalații de iluminat, de încălzire, de răcire, de producere a vaporilor, de coacere, de uscare, de ventilare, de distribuire a apei și de uz sanitar.

(531) CFE(9) 01.03.13; 01.03.15; 26.11.13; 27.03.12; 27.05.11; 29.01.12.

(210) **052596**

(220) 26.11.2023

(730) **ȘTEFANEȚ Anatolie, MD**

Str. Vasile Lupu nr. 4, ap. 14,  
MD-2008, Chișinău, Republica Moldova

(540)



(511) NCL(12-2023)

35 - publicitate; administrarea, organizarea și managementul afacerilor; lucrări de birou;

41 - educație; instruire; divertisment; activități sportive și culturale.

(531) CFE(9) 26.03.05; 27.05.08.

(210) **052597**

(220) 26.11.2023

(730) **ȘTEFANEȚ Anatolie, MD**

Str. Vasile Lupu nr. 4, ap. 14,  
MD-2008, Chișinău, Republica Moldova

(540)



**ETHNO  
JAZZ  
FESTIVAL**

(511) NCL(12-2023)

35 - publicitate; administrarea, organizarea și managementul afacerilor; lucrări de birou;

41 - educație; instruire; divertisment; activități sportive și culturale.

(531) CFE(9) 02.01.07; 02.01.09; 02.01.23; 02.03.22; 02.03.23; 02.03.26; 27.05.01.

(210) **052598**

(220) 27.11.2023

(730) **VERIORG S.R.L., MD**

Str. Ciuflea nr. 32, of. 1,  
MD-2001, Chișinău, Republica Moldova

(540)

## **КОРОЛЬ АРТУР KOROLI ARTUR**

(511) NCL(12-2023)

34 - tutun și înlocuitori de tutun; țigări și trabucuri; țigări electronice și vaporizatoare orale pentru fumători; articole pentru fumători; chibrituri;

35 - publicitate; administrarea, organizarea și managementul afacerilor; lucrări de birou.

(531) CFE(9) 28.05.00.

(210) **052599**

(220) 27.11.2023

(730) **VERIORG S.R.L., MD**

Str. Ciuflea nr. 32, of. 1,  
MD-2001, Chișinău, Republica Moldova

(540)

## **KING ARTHUR**

- (511) NCL(12-2023)  
 34 - tutun și înlocuitori de tutun; țigări și trabucuri; țigări electronice și vaporizatoare orale pentru fumători; articole pentru fumători; chibrituri;  
 35 - publicitate; administrarea, organizarea și managementul afacerilor; lucrări de birou.

(540)

**PREMIUM LIFE**

- (210) **052600**  
 (220) 27.11.2023  
 (730) **PODOLEANU Alexandru, MD**  
 Str. Buna Vestire nr. 15/2, ap. 16,  
 MD-2005, Chișinău, Republica Moldova  
 (540)

**PREMIUM SAMSARA**

- (526) Elementele mărcii asupra cărora solicitantul declară că renunță la invocarea oricărui drept exclusiv: „PREMIUM”, cu excepția executării grafice deosebite.  
 (511) NCL(12-2023)  
 35 - publicitate; administrarea, organizarea și managementul afacerilor; lucrări de birou;  
 36 - servicii financiare, monetare și bancare; servicii de asigurări; servicii imobiliare;  
 37 - servicii de construcții; servicii de instalații și reparații; extracții miniere, foraje pentru extracția de petrol și gaze.  
 (531) CFE(9) 07.01.08; 07.01.12; 07.01.24; 26.11.07; 26.11.08; 27.05.01.

- (526) Elementele mărcii asupra cărora solicitantul declară că renunță la invocarea oricărui drept exclusiv: „PREMIUM”, cu excepția executării grafice deosebite.

- (511) NCL(12-2023)  
 35 - publicitate; administrarea, organizarea și managementul afacerilor; lucrări de birou;  
 36 - servicii financiare, monetare și bancare; servicii de asigurări; servicii imobiliare;  
 37 - servicii de construcții; servicii de instalații și reparații; extracții miniere, foraje pentru extracția de petrol și gaze.  
 (531) CFE(9) 07.01.08; 07.01.12; 07.01.24; 26.11.07; 26.11.08; 27.05.01.

- (210) **052601**  
 (220) 27.11.2023  
 (730) **PODOLEANU Alexandru, MD**  
 Str. Buna Vestire nr. 15/2, ap. 16,  
 MD-2005, Chișinău, Republica Moldova

- (210) **052603**  
 (220) 29.11.2023  
 (730) **RADIO MAXIMUM S.R.L., MD**  
 Str. Frumușica nr. 1,  
 MD-2002, Chișinău, Republica Moldova  
 (540)

**VECERINCA RETRO FM**

- (511) NCL(12-2023)  
 35 - publicitate; administrarea, organizarea și managementul afacerilor; lucrări de birou;  
 38 - servicii de telecomunicații;  
 41 - educație; instruire; divertisment; activități sportive și culturale.

(210) **052604**  
(220) 29.11.2023  
(730) **RADIO MAXIMUM S.R.L., MD**  
Str. Frumușica nr. 1,  
MD-2002, Chișinău, Republica Moldova  
(540)

## **RETRO VECERINCA**

(511) NCL(12-2023)  
35 - publicitate; administrarea, organizarea și  
managementul afacerilor; lucrări de birou;  
38 - servicii de telecomunicații;  
41 - educație; instruire; divertisment; activități  
sportive și culturale.

---

---

(210) **052605**  
(220) 29.11.2023  
(730) **RADIO MAXIMUM S.R.L., MD**  
Str. Frumușica nr. 1,  
MD-2002, Chișinău, Republica Moldova  
(540)

## **PETRECEREA RETRO FM**

(511) NCL(12-2023)  
35 - publicitate; administrarea, organizarea și  
managementul afacerilor; lucrări de birou;  
38 - servicii de telecomunicații;  
41 - educație; instruire; divertisment; activități  
sportive și culturale.

---

---

## Mărci înregistrate în baza cererilor acceptate parțial

(111) **38861**  
 (151) 15.11.2023  
 (181) 11.01.2033  
 (210) 051007  
 (220) 11.01.2023  
 (730) **RĂU Natalia, MD**  
 Str. Vasile Lupu nr. 81, ap. 8,  
 MD-2008, Chișinău, Republica Moldova  
 (540)



(526) Elementele mărcii asupra cărora nu se extinde dreptul exclusiv: „ASTROLOG”, „MD”, „Astrology”, cu excepția executării grafice deosebite.

(591) Culori revendicate: galben, albastru de diferite nuanțe.

(511) NCL(12-2023)

41 - educație; instruire; divertisment; activități sportive și culturale;

44 - servicii medicale; servicii veterinare; servicii de igienă și de îngrijire a frumuseții pentru oameni sau animale; servicii de agricultură, acvacultură, horticultură și silvicultură;

45 - servicii juridice; servicii de securitate pentru protecția fizică a bunurilor materiale și a persoanelor; servicii matrimoniale, servicii de rețele de socializare on-line; servicii funerare; babysitting.

(531) CFE(9) 01.03.12; 01.03.17; 01.11.12; 24.17.15; 27.05.01; 29.01.12.

(111) **38862**  
 (151) 15.11.2023  
 (181) 08.12.2032  
 (210) 050874  
 (220) 08.12.2022  
 (730) **EPILSHOP S.R.L., MD**  
 Str. București nr. 49, ap. (of.) 2,  
 MD-2012, Chișinău, Republica Moldova  
 (540)



(511) NCL(11-2022)

03 - cosmetice și produse de toaletă nemedicinale; produse nemedicinale pentru curățarea dinților; produse de parfumerie, uleiuri esențiale; preparate pentru albit și alte substanțe pentru spălat; preparate pentru curățare, lustruire, degresare și șlefuire;

05 - preparate farmaceutice, medicale și de uz veterinar; produse igienice pentru medicină; alimente și substanțe dietetice adaptate pentru uz medical sau veterinar, alimente pentru bebeluși; suplimente alimentare pentru oameni și animale; plasturi, materiale pentru pansamente; materiale pentru plombarea dinților și pentru mulaje dentare; dezinfectante; produse pentru distrugerea animalelor dăunătoare; fungicide, erbicide.

(531) CFE(8) 02.09.01; 26.02.18; 26.02.26; 26.13.01; 26.13.25; 27.05.24.

(111) **38863**  
 (151) 16.11.2023  
 (181) 27.04.2032  
 (210) 049995  
 (220) 27.04.2022  
 (730) **BOIAR GRUP S.R.L., MD**  
 Str. Sfânta Treime nr. 13, of. 15, MD-2093,  
 Grătiești, Chișinău, Republica Moldova  
 (540)



(526) Elementele mărcii asupra cărora nu se extinde dreptul exclusiv: „cookies”, cu excepția executării grafice deosebite.  
 (511) NCL(11-2022)  
 30 - produse de patiserie și cofetărie.  
 (531) CFE(8) 26.01.18; 26.01.20; 26.11.01; 27.05.11.

(111) **38870**  
 (151) 20.11.2023  
 (181) 03.11.2032  
 (210) 050688  
 (220) 03.11.2022  
 (730) **WINE EXPRESS S.R.L., MD**  
 Str. Galațan nr. 5, ap. (of.) 2, MD-3801,  
 Comrat, UTA Găgăuzia, Republica Moldova  
 (540)

## Château Bernardazzi

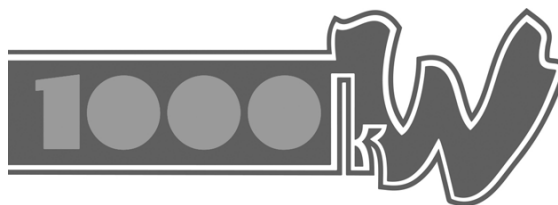
(526) Elementele mărcii asupra cărora nu se extinde dreptul exclusiv: „Château”.  
 (511) NCL(11-2022)  
 33 - băuturi alcoolice, cu excepția berii; preparate alcoolice pentru fabricarea băuturilor.

(111) **38871**  
 (151) 20.11.2023  
 (181) 03.11.2032  
 (210) 050689  
 (220) 03.11.2022  
 (730) **WINE EXPRESS S.R.L., MD**  
 Str. Galațan nr. 5, ap. (of.) 2, MD-3801,  
 Comrat, UTA Găgăuzia, Republica Moldova  
 (540)

## Cuvée Bernardazzi

(526) Elementele mărcii asupra cărora nu se extinde dreptul exclusiv: „Cuvée”.  
 (511) NCL(11-2022)  
 33 - băuturi alcoolice, cu excepția berii; preparate alcoolice pentru fabricarea băuturilor.

(111) **38872**  
 (151) 20.11.2023  
 (181) 31.01.2033  
 (210) 051114  
 (220) 31.01.2023  
 (730) **EUROLUMINA S.R.L., MD**  
 Str. Industrială nr. 59M,  
 MD-2037, Chișinău, Republica Moldova  
 (540)



(526) Elementele mărcii asupra cărora nu se extinde dreptul exclusiv: „1000 kW”, cu excepția executării grafice deosebite.  
 (511) NCL(12-2023)  
 09 - aparate și instrumente științifice, pentru cercetare, de navigare, geodezice, fotografice, cinematografice, audiovizuale, optice, de cântărire, de măsurare, de semnalizare, de detectare, de testare, de verificare, de salvare și didactice; aparate și instrumente pentru conducerea, distribuția, transformarea, acumularea, reglarea sau controlul distribuției sau utilizării energiei electrice; aparate și instrumente pentru înregistrarea, transmiterea, reproducerea sau procesarea sunetului.

lui, imaginilor sau a datelor; suporturi media înregistrate și descărcabile, software pentru calculatoare, suporturi media digitale sau analogice de înregistrare și de stocare fără conținut; mecanisme pentru aparate cu preplată; case de marcat, dispozitive de calculat; calculatoare și dispozitive periferice pentru calculatoare; costume de scafandru, măști pentru scafandri, dopuri de urechi pentru scafandri, clești de nas pentru scafandri și înotători, mănuși pentru scafandri, aparate de respirat pentru înot subacvatic; extinctoare.

(531) CFE(9) 26.01.01; 26.04.17; 27.05.01; 27.05.12; 27.07.01.

(111) **38873**

(151) 15.11.2023

(181) 04.06.2030

(210) 046117

(220) 04.06.2020

(730) **DEDIUC Serghei, MD**

Str. Andrei Doga 45/2, ap. 11,

MD-2024, Chișinău, Republica Moldova

(540)



(511) NCL(11-2020)

09 - costume de scafandru, măști pentru scafandri, tampoane de urechi pentru scafandri, cleme nazale pentru scafandri și înotători, mănuși de scafandru, aparate de respirat sub apă pentru înot subacvatic;

11 - lămpi, lumini electrice, corpuri de iluminat; aparate de iluminat pentru vehicule;

42 - servicii de design industrial; servicii de control al calității și de autentificare; toate serviciile sus-menționate se referă la contoare de energie electrică, transformatoare de tensiune; carcase pentru contoare de energie electrică; paratrâsnete, părți și piese pentru acestea; controlere de tensiune, de curent, de compensare a puterii reactive, de înregistrare a parametrilor rețelei; testere și sonde pentru controlul și măsurarea valorilor electrice și celor aferente acestora.

(531) CFE(8) 07.15.01; 21.01.14; 21.01.15; 27.01.02; 27.03.15; 27.05.01.

(111) **38874**

(151) 17.11.2023

(181) 20.01.2033

(210) 051061

(220) 20.01.2023

(730) **EUROPARC S.R.L., MD**

Str. Calea Ieșilor nr. 10/B,

MD-2069, Chișinău, Republica Moldova

(540)

# EUROPARK

(511) NCL(12-2023)

09 - aparate și instrumente științifice, pentru cercetare, de navigare, geodezice, fotografice, cinematografice, audiovizuale, optice, de cântărire, de măsurare, de semnalizare, de detectare, de testare, de verificare, de salvare și didactice; aparate și instrumente pentru conducerea, distribuția, transformarea, acumularea, reglarea sau controlul distribuției sau utilizării energiei electrice; aparate și instrumente pentru înregistrarea, transmiterea, reproducerea sau procesarea sunetului, imaginilor sau a datelor; suporturi media înregistrate și descărcabile, software pentru calculatoare, suporturi media digitale sau analogice de înregistrare și de stocare fără conținut; mecanisme pentru aparate cu preplată; case de marcat, dispozitive de calculat; calculatoare și dispozitive periferice pentru calculatoare; costume de scafandru, măști pentru scafandri, dopuri de urechi pentru scafandri, clești de nas pentru scafandri și înotători, mănuși pentru scafandri, aparate de respirat pentru înot subacvatic; extinctoare;

35 - lucrări de birou;

39 - transport; ambalarea și depozitarea mărfurilor; organizarea de călătorii;

42 - servicii științifice și tehnologice, precum și servicii de cercetare și creație, referitoare la acestea; servicii de analiză industrială, cercetare industrială și proiectare industrială; servicii de control al calității și de autentificare; crearea și dezvoltarea calculatoarelor și programelor de calculator.

- (111) **38877**  
 (151) 22.11.2023  
 (181) 07.10.2032  
 (210) 050588  
 (220) 07.10.2022  
 (730) **DF World of Spices GmbH, DE**  
 Dieter-Fuchs-Strasse 10, 49201 Dissen,  
 Germania  
 (540)

### Mirodenia Gossipodinele. Discuții cu rețete.

- (526) Elementele mărcii asupra cărora nu se extinde dreptul exclusiv: „Mirodenia”.
- (511) NCL(11-2022)
- 29 - uleiuri cu mirodenii, uleiuri condimentate; uleiuri aromatizate, cu mirodenii; sosuri pentru gustări și preparate pentru fabricarea sosurilor pentru gustări; produse lactate, cu adaos de mirodenii;
- 30 - sare, mirodenii, condimente; oțet, sosuri și alte preparate de condimentare; amestecuri și substanțe aromatice de uz alimentar, cu excepția uleiurilor esențiale; sare aromată și sare pentru aseasonare, esențe de mirodenii, extracte de mirodenii, plante aromatice pentru condimentare, plante în ulei pentru condimentare, plante aromatice uscate pentru gătit și de uz culinar, amestecuri de mirodenii, mirodenii sub formă de pastă, sare cu mirodenii, preparate de mirodenii; sare pentru conservarea alimentelor, sosuri condimentate și sosuri pentru condimentare; preparate pentru aseasonare; amestecuri de plante aromatice pentru gătit; plante aromatice în ulei; frunze de dafin, cuișoare, ghimbir, ienibahar, boabe de ienupăr (condimente), șofran, coriandru; mirodenii pentru conserve și murături; arome alimentare, condimente și produse pentru aseasonare; arome pentru aseasonare, extracte de arome de uz alimentar, substanțe și preparate pentru aseasonare, amestecuri condimentate, preparate pentru aseasonare sub formă de pastă, mirodenii și condimente decorative, sare cu condimente, sosuri aromate, preparate aromate, inclusiv sub formă de cuburi; sambal (condiment pe bază de ardei iute); sosuri salsa; chutneys (condimente); flori și plante aromatice cu flori pentru condimentare; praf de flori pentru condimentare; ardei iuți uscați (condimente), piri uscat (ardei chili, condiment); zahăr aromă, zahăr cu aromă de vanilie, zahăr vanilat; amestecuri de zahăr și scorțișoară; amestecuri de zahăr și mirodenii; glazuri

comestibile pentru alimente pe bază de condimente și mirodenii; produse pentru frăgezit carne, de uz casnic (condimente); potențiatori de gust, saramură și marinate pentru carne, de uz casnic; arome vegetale, extracte aromatice, arome de reacție și arome de afumare, esențe de uz alimentar (cu excepția esențelor eterice și uleiurilor esențiale); aditivi pentru panificație, și anume arome pentru copt; sosuri, inclusiv sosuri demi-glace, sos alb, sos pesto, sosuri de muștar, sosuri cu oțet și sosuri pentru salate (lichide sau uscate), sosuri de fructe; sosuri pentru mâncare; sos concentrat; amestecuri pentru mâncăruri și semipreparate pentru o gătire ușoară în formă uscată, de pastă sau lichidă, constând din ingrediente aromate și de condimentare, aditivi tehnici pentru alimente, cum ar fi agenții de îngroșare sau emulgatori și ingrediente pentru gust, în special produse lactate, legume, fructe, ciuperci, arome, mirodenii și plante aromatice; amestecuri uscate pentru sosuri și pentru sosuri pentru salate (lichide sau uscate); produse tartinabile și topping-uri pentru alimente constând în principal din condimente, mirodenii; sosuri (amestecuri de oțet și ulei); agenți de îngroșare a sosurilor și sosurilor de carne; ketchup (sos); capere; fructe și boabe de capere; amestecuri pentru copt cu mirodenii, condimente și arome; gustări, chips-uri, gustări crocante și gustări mici constând în principal din condimente, mirodenii; mâncăruri gata preparate și semipreparate constând în principal din condimente, mirodenii; aperitive constând în principal din flori pentru condimentare conservate în ulei sau prăjite; amestecuri uscate pentru mâncăruri instant constând în principal din condimente, mirodenii; umpluturi și amestecuri, constând în principal din condimente, mirodenii; glutamat de monosodiu, glutamat de sodiu; condimente de pulverizat pentru alimente; agenți de îngroșare de uz culinar; glazuri condimentate (glazuri aromate) pentru alimente; pastă de susan; semințe de susan (condimente); sare de masă amestecată cu semințe de susan; semințe de susan prăjite și măcinate destinate utilizării ca mirodenie; semințe de in de uz culinar (aseasonare).



- (111) **38878**  
 (151) 22.11.2023  
 (181) 07.10.2032  
 (210) 050589  
 (220) 07.10.2022  
 (730) **DF World of Spices GmbH, DE**  
 Dieter-Fuchs-Strasse 10, 49201 Dissen,  
 Germania  
 (540)

## Gossip-odinele Mirodenia

- (526) Elementele mărcii asupra cărora nu se extinde dreptul exclusiv: „Mirodenia”.
- (511) NCL(11-2022)
- 29 - uleiuri cu mirodenii, uleiuri condimentate; uleiuri aromatizate, cu mirodenii; sosuri pentru gustări și preparate pentru fabricarea sosurilor pentru gustări; produse lactate, cu adaos de mirodenii;
- 30 - sare, mirodenii, condimente; oțet, sosuri și alte preparate de condimentare; amestecuri și substanțe aromatice de uz alimentar, cu excepția uleiurilor esențiale; sare aromată și sare pentru aseasonare, esențe de mirodenii, extracte de mirodenii, plante aromatice pentru condimentare, plante în ulei pentru condimentare, plante aromatice uscate pentru gătit și de uz culinar, amestecuri de mirodenii, mirodenii sub formă de pastă, sare cu mirodenii, preparate de mirodenii; sare pentru conservarea alimentelor, sosuri condimentate și sosuri pentru condimentare; preparate pentru aseasonare; amestecuri de plante aromatice pentru gătit; plante aromatice în ulei; frunze de dafin, cuișoare, ghimbir, ienibahar, boabe de ienupăr (condimente), șofran, coriandru; mirodenii pentru conserve și murături; arome alimentare, condimente și produse pentru aseasonare; arome pentru aseasonare, extracte de arome de uz alimentar, substanțe și preparate pentru aseasonare, amestecuri condimentate, preparate pentru aseasonare sub formă de pastă, mirodenii și condimente decorative, sare cu condimente, sosuri aromatice, preparate aromatice, inclusiv sub formă de cuburi; sambal (condiment pe bază de ardei iute); sosuri salsa; chutneys (condimente); flori și plante aromatice cu flori pentru condimentare; praf de flori pentru condimentare; ardei iuți uscați (condimente), piri uscat (ardei chili, condiment); zahăr aromat, zahăr cu aromă de vanilie, zahăr vanilat; amestecuri de zahăr și scorțișoară;

amestecuri de zahăr și mirodenii; glazuri comestibile pentru alimente pe bază de condimente și mirodenii; produse pentru frăgezit carne, de uz casnic (condimente); potențiatori de gust, saramură și marinate pentru carne, de uz casnic; arome vegetale, extracte aromatice, arome de reacție și arome de afumare, esențe de uz alimentar (cu excepția esențelor eterice și uleiurilor esențiale); aditivi pentru panificație, și anume arome pentru copt; sosuri, inclusiv sosuri demi-glace, sos alb, sos pesto, sosuri de muștar, sosuri cu oțet și sosuri pentru salate (lichide sau uscate), sosuri de fructe; sosuri pentru mâncare; sos concentrat; amestecuri pentru mâncăruri și semipreparate pentru o gătire ușoară în formă uscată, de pastă sau lichidă, constând din ingrediente aromatice și de condimentare, aditivi tehnici pentru alimente, cum ar fi agenții de îngroșare sau emulgatori și ingrediente pentru gust, în special produse lactate, legume, fructe, ciuperci, arome, mirodenii și plante aromatice; amestecuri uscate pentru sosuri și pentru sosuri pentru salate (lichide sau uscate); produse tartinabile și topping-uri pentru alimente constând în principal din condimente, mirodenii; sosuri (amestecuri de oțet și ulei); agenți de îngroșare a sosurilor și sosurilor de carne; ketchup (sos); capere; fructe și boabe de capere; amestecuri pentru copt cu mirodenii, condimente și arome; gustări, chips-uri, gustări crocante și gustări mici constând în principal din condimente, mirodenii; mâncăruri gata preparate și semipreparate constând în principal din condimente, mirodenii; aperitive constând în principal din flori pentru condimentare conservate în ulei sau prăjite; amestecuri uscate pentru mâncăruri instant constând în principal din condimente, mirodenii; umpluturi și amestecuri, constând în principal din condimente, mirodenii; glutamat de monosodiu, glutamat de sodiu; condimente de pulverizat pentru alimente; agenți de îngroșare de uz culinar; glazuri condimentate (glazuri aromatice) pentru alimente; pastă de susan; semințe de susan (condimente); sare de masă amestecată cu semințe de susan; semințe de susan prăjite și măcinate destinate utilizării ca mirodenie; semințe de in de uz culinar (asezonare).

(111) **38879**  
 (151) 23.11.2023  
 (181) 17.10.2032  
 (210) 050619  
 (220) 17.10.2022  
 (730) **Philip Morris Products S.A., CH**  
 Quai Jeanrenaud 3, 2000 Neuchâtel, Elveția  
 (540)

## VEEBA MAUVE

(526) Elementele mărcii asupra cărora nu se extinde dreptul exclusiv: „MAUVE”.  
 (511) NCL(11-2022)  
 34 - vaporizatoare cu fir pentru țigări electronice și dispozitive electronice de fumate; tutun, brut sau prelucrat; produse din tutun, inclusiv țigări de foi, țigarete, cigarillos, tutun pentru rularea propriilor țigarete, tutun de pipă, tutun de mestecat, tutun de prizat, kretek; snus; înlocuitori de tutun (cu excepția celor pentru uz medical); articole pentru fumători, inclusiv foite și tuburi pentru țigarete, filtre pentru țigarete, recipiente de tutun, tabachere pentru țigarete și scrumiere pentru fumători, pipe, dispozitive de buzunar pentru rularea țigaretelor, brichete pentru fumători; chibrituri; bețe de tutun, produse din tutun pentru a fi încălzite, dispozitive electronice și părți ale acestora pentru încălzirea țigaretelor sau a tutunului pentru eliberarea de aerosoli care conțin nicotină pentru inhalare; soluții de nicotină lichidă pentru utilizare în țigări electronice; dispozitive electronice de fumate; țigări electronice; țigări electronice folosite ca înlocuitori ai țigărilor tradiționale; dispozitive electronice pentru inhalarea aerosolilor care conțin nicotină; dispozitive de vaporizare orale pentru fumători, produse din tutun și înlocuitori de tutun; articole pentru țigări electronice destinate fumătorilor; piese și accesorii pentru produsele sus-menționate incluse în clasa 34; stingătoare pentru țigarete și țigări de foi încălzite, precum și pentru bețe de tutun încălzite; huse pentru țigări electronice reîncărcabile.

(111) **38884**  
 (151) 25.11.2023  
 (181) 18.07.2032  
 (210) 050264  
 (220) 18.07.2022  
 (730) **MACONRUT S.R.L., MD**  
 MD-4619, Brînzeni, Edineț, Republica Moldova  
 (540)

## MACONRUT

(511) NCL(11-2022)  
 05 - preparate de uz veterinar; alimente și substanțe dietetice adaptate pentru uz medical sau veterinar, alimente pentru bebeluși; suplimente alimentare pentru oameni și animale; plasturi, materiale pentru pansamente; materiale pentru plombarea dinților și pentru mulaje dentare; dezinfectante; produse pentru distrugerea animalelor dăunătoare; fungicide, erbicide;  
 31 - produse agricole, de acvacultură, horticoale și forestiere, brute și neprelucrate; cereale și semințe crude și neprocesate; fructe și legume proaspete, plante aromatice proaspete; plante și flori naturale; bulbi, răsaduri și semințe pentru plantare; animale vii; hrană și băuturi pentru animale; malț;  
 36 - servicii financiare, monetare și bancare; servicii de asigurări; afaceri imobiliare;  
 37 - extracție minieră, foraje pentru extracția de petrol și de gaze;  
 39 - transport; ambalarea și depozitarea mărfurilor; organizarea de călătorii;  
 42 - servicii științifice și tehnologice, precum și servicii de cercetare și de creație, referitoare la acestea; servicii de analiză industrială, cercetare industrială și proiectare industrială; servicii de control al calității și de autentificare; crearea și dezvoltarea calculatoarelor și programelor de calculator.

(111) **38885**  
 (151) 25.11.2023  
 (181) 06.10.2032  
 (210) 050585  
 (220) 06.10.2022  
 (730) **SIMBACOM-LUX S.R.L., societate comercială, MD**  
 Șos. Muncești nr. 803/3,  
 MD-2029, Chișinău, Republica Moldova

(540)

**CIPSO**

(511) NCL(11-2022)

29 - chipsuri din cartofi și gustări pe bază de cartofi; arahide prăjite, uscate, asezonate și sărate.

(111) **38886**

(151) 25.11.2023

(181) 06.10.2032

(210) 050586

(220) 06.10.2022

(730) **SIMBACOM-LUX S.R.L., societate comercială, MD**

Șos. Muncești nr. 803/3,

MD-2029, Chișinău, Republica Moldova

(540)

**CHIPS MASTER**

(526) Elementele mărcii asupra cărora nu se extinde dreptul exclusiv: „CHIPS”.

(511) NCL(11-2022)

29 - chipsuri.

(111) **38887**

(151) 28.11.2023

(181) 14.09.2032

(210) 050489

(220) 14.09.2022

(730) **COMPLEX TOTAL S.R.L., MD**

Bd. Dacia nr. 58/12,

MD-2062, Chișinău, Republica Moldova

(540)



(526) Elementele mărcii asupra cărora nu se extinde dreptul exclusiv: „EURO”, „CIMENT”, cu excepția executării grafice deosebite.

(591) Culori revendicate: roșu, negru.

(511) NCL(11-2022)

19 - materiale, nu din metal, pentru edificare și construcție; conducte rigide, nu din metal, pentru edificare; asfalt, smoală, gudron și bitum; construcții transportabile, nu din metal; monumente nemetalice.

(531) CFE(8) 24.17.18; 27.05.19; 27.05.22; 29.01.12.

(111) **38891**

(151) 30.11.2023

(181) 05.01.2032

(210) 049433

(220) 05.01.2022

(730) **EXPERT VISION S.R.L., MD**

Str. Ginta Latină nr. 12/7, ap. 74,

MD-2044, Chișinău, Republica Moldova

(540)



(526) Elementele mărcii asupra cărora nu se extinde dreptul exclusiv: „EXPERT”, „VISION”, cu excepția executării grafice deosebite.

(511) NCL(11-2022)

09 - aparate și instrumente științifice, pentru cercetare, de navigare, geodezice, fotografice, cinematografice, audiovizuale, optice, de cântărire, de măsurare, de semnalizare, de detectare, de testare, de verificare, de salvare și didactice; aparate și instrumente pentru conducerea, distribuția, transformarea, acumularea, reglarea sau comanda curentului electric; aparate și instrumente pentru înregistrarea, transmiterea, reproducerea sau procesarea sunetului, imaginilor sau datelor; suporturi media înregistrate și descărcabile, software de calculator, suporturi media digitale sau analogice de înregistrare și de stocare fără conținut; mecanisme pentru aparate cu preplată; case de marcat, dispozitive de calculat; calculatoare și dispozitive periferice de calculator; costume de scafandru, măști pentru scafandri, tampoane de urechi pentru scafandri, cleme nazale pentru

scafandri și înotători, mănuși de scafandru, aparate de respirat sub apă pentru înot subacvatic; extincitoare; toate produsele susmenționate, cu excepția bateriilor galvanice, bateriilor pentru vehicule, bateriilor solare, panourilor solare pentru producerea energiei electrice;

36 - servicii financiare, monetare și bancare; servicii de asigurări; afaceri imobiliare.

(531) CFE(8) 26.04.12; 26.11.08; 27.01.03; 27.03.15; 27.05.08.

(111) **38892**

(151) 30.11.2023

(181) 20.02.2033

(210) 051192

(220) 20.02.2023

(730) **GTRADE GROUP S.R.L., MD**

Str. Alexandru cel Bun nr. 98,  
MD-2005, Chișinău, Republica Moldova

(540)



(526) Elementele mărcii asupra cărora nu se extinde dreptul exclusiv: „UȘI BUNE”, cu excepția executării grafice deosebite.

(591) Culori revendicate: alb, negru, verde.

(511) NCL(12-2023)

02 - vopsele, firnisuri, lacuri; substanțe de protecție contra ruginii și contra deteriorării lemnului; coloranți, vopsele; cerneluri pentru imprimare, marcare și gravare; rășini naturale în stare brută; metale sub formă de folie și pulbere pentru utilizare în vopsire, decorare, tipărire și artă;

17 - cauciuc, gutapercă, gumă, azbest, mică, neprelucrate și semiprelucrate, și înlocuitori pentru toate aceste materiale; materiale plastice și rășini extrudate destinate utilizării în producție; materiale de călăfătuire, etanșare și izolare; țevi, tuburi și furtunuri flexibile, nemetalice;

19 - materiale, nemetalice, pentru clădiri și construcții; conducte rigide, nemetalice, pentru construcții; asfalt, smoală, gudron și bitum; construcții transportabile, nemetalice; mo-

numente, nemetalice;

20 - mobile, oglinzi, rame pentru tablouri; containere, nemetalice, pentru depozitare sau transport; oase neprelucrate sau semiprelucrate, coarne, fanoane de balenă sau sidef; scoici; spumă de mare; chihlimbar galben.

(531) CFE(9) 07.03.01; 26.04.18; 27.05.08; 29.01.13.

(111) **38897**

(151) 30.11.2023

(181) 12.08.2030

(210) 046565

(220) 12.08.2020

(730) **Orange Brand Services Limited, GB**

3 More London Riverside, London SE1 2AQ,  
Regatul Unit

(540)



(591) Culori revendicate: alb, albastru-închis.

(511) NCL(11-2020)

36 - servicii financiare; servicii bancare; asigurări; afaceri financiare; afaceri monetare; asigurarea și finanțarea aparatelor, sistemelor și instalațiilor de telecomunicații; furnizarea facilităților și serviciilor de carduri de credit; furnizarea serviciilor de transfer electronic de fonduri și facilităților de tranzacții on-line; procesarea plăților pentru achiziționarea produselor și serviciilor printr-o rețea de comunicații electronică; servicii de plată automatizată; servicii bancare electronice efectuate prin intermediul unei rețele globale de calculatoare (servicii bancare prin Internet); procesarea electronică a plăților prin intermediul unei rețele globale de calculatoare; transfer electronic de fonduri prin intermediul rețelelor de telecomunicații; servicii de plată furnizate prin aparate și dispozitive de telecomunicații

- fără fir; servicii de garantare a mandatelor poștale; servicii de procesare a plăților; transfer electronic de valută; servicii de plată fără contact; servicii de gestionare a investițiilor și fondurilor; administrarea fondurilor și investițiilor; servicii financiare computerizate; furnizarea serviciilor de estimare on-line; afaceri imobiliare; gestionarea proprietăților imobiliare, informații și consiliere cu privire la cele sus-menționate; furnizarea informațiilor financiare; cotații de bursă; servicii de furnizare a informațiilor privind valorile mobiliare; brokeraj de acțiuni și obligațiuni; activități de colectare de fonduri; colecte în scopuri caritabile, organizarea colectelor și organizarea activităților de colectare a fondurilor; sponsorizare financiară; servicii de informare și de consultanță cu privire la asigurări, afaceri financiare, afaceri monetare, tranzacții bancare la domiciliu și prin Internet, informații privind acțiunile și obligațiunile, brokerajul de acțiuni și obligațiuni, prestate on-line de la o bază de date computerizată sau Internet; servicii de brokeraj în domeniul energiei; emitere de bonuri valorice; servicii de consiliere, informare și consultanță cu privire la toate serviciile sus-menționate;
- 41 - educație și instruire; servicii de divertisment; activități sportive și culturale; informații referitoare la evenimentele de educație, de divertisment, sportive și culturale furnizate on-line dintr-o bază de date computerizată sau Internet sau furnizate prin alte mijloace; servicii de jocuri electronice furnizate dintr-o bază de date computerizată sau prin intermediul Internetului; servicii de închiriere de jocuri video, audio și de calculator; servicii de divertisment radiofonic și televizat; publicare și producție de muzică, filme (cu excepția filmelor publicitare), programe radio și de televiziune, programe de teleshopping și webshopping; organizarea jocurilor și competițiilor; furnizarea publicațiilor electronice on-line; furnizarea programelor pentru jocuri video de larg consum și aparate de jocuri portabile prin comunicarea fără fir (nedescărcabile); publicare on-line de cărți și reviste electronice; furnizare de divertisment de film, televiziune și muzică video prin intermediul unui site web interactiv; publicarea textelor în format electronic sau în alt mod; servicii de publicare și de producție pentru mijloace media audio și/sau vizuale; servicii de expoziții; organizare, producție și prezentare de concerte muzicale, spectacole de muzică, teatru și video, festivaluri, turnee și alte spectacole, evenimente și activități muzicale și culturale;
- organizarea, gestionarea sau desfășurarea evenimentelor de jocuri video; servicii de editare post-producție în domeniul muzicii, materialelor video și filmelor; servicii de programare a știrilor pentru transmiterea prin Internet; organizarea și conducerea de conferințe, seminare, simpozioane, tutoriale, ateliere de lucru, cursuri, convenții și expoziții; cursuri și sesiuni de studiere sau de instruire interactive și la distanță furnizate on-line prin intermediul unui link de telecomunicații sau unei rețele de calculatoare sau furnizate prin alte mijloace; servicii de traducere; servicii specifice galeriilor de artă, furnizate on-line prin intermediul unui link de telecomunicații; servicii de jocuri de noroc; servicii de cluburi; servicii de rezervare de bilete pentru evenimente sportive, culturale și de divertisment; servicii de bibliotecă electronică pentru furnizarea informațiilor electronice (inclusiv a informațiilor de arhivă) sub formă de texte, informații și date audio și/sau video, jocuri și materiale de divertisment pe suport electronic; furnizare și gestionare de conferințe electronice; furnizare de muzică digitală (nedescărcabilă) de pe Internet; furnizare de fotografii, imagini, imagini grafice, baiți de sunet, filme, înregistrări video și programe audiovizuale (nedescărcabile) on-line sau din baze de date computerizate, de pe Internet sau de pe site-uri web pe Internet; servicii de fotografiere; îndrumare în afaceri; furnizare de informații și consiliere cu privire la toate serviciile sus-menționate;
- 42 - servicii științifice și tehnologice, cercetare și proiectare referitoare la acestea; servicii de cercetare de laborator; gestionare de proiecte de cercetare, proiectare și dezvoltare; cercetare, proiectare și dezvoltare de produse; cercetare tehnică; servicii de cercetare, de proiectare și de dezvoltare referitoare la calculatoare, programe de calculator, sisteme informatice, soluții de aplicații software de calculatoare, jocuri de calculator, software de realitate virtuală, sisteme de procesare a datelor, managementul de date, sisteme de procesare a informațiilor computerizate, servicii de comunicații, soluții de comunicații, aplicații de comunicații, sisteme de comunicații și interfețe de rețea, furnizare de consultanță, informații și consiliere tehnică cu privire la cele menționate anterior; proiectare și dezvoltare de software de operare pentru rețele de calculatoare și servere; proiectare și dezvoltare de software de operare pentru rețele de cloud computing; proiectare și planificare tehnică de rețele de telecomunicații;

proiectare și dezvoltare de programe de securitate pe Internet; proiectare și dezvoltare de sisteme de securitate a datelor electronice; testare tehnică; testare industrială; elaborare de rapoarte și studii tehnice; servicii informatice; cloud computing; actualizare și proiectare de hardware de calculatoare; întreținere, actualizare și proiectare de firmware de calculatoare, software de calculatoare și programe de calculator; programare pentru calculatoare; pregătire și furnizare de informații referitoare la calculatoare și instalații pentru rețele de calculatoare; servicii de consultanță și consiliere tehnică în domeniul tehnologiei informaționale și telecomunicațiilor; consultanță în domeniul rețelelor și serviciilor de cloud computing; consultanță tehnică referitoare la aplicarea și utilizarea de software de calculatoare; servicii de consultanță și de informare în domeniul integrării sistemelor informatice, tehnologiei informaționale, arhitecturii și infrastructurii tehnologiei informaționale; consultanță în materie de securitate informatică; proiectare și dezvoltare a sistemelor informatice, sistemelor și echipamentelor de telecomunicații; servicii de gestionare a calculatoarelor; servicii de suport operațional pentru rețele de calculatoare, rețele de telecomunicații și rețele de transmisie a datelor; servicii informatice on-line; servicii de programare prestate on-line; programare de programe de securitate pe Internet; furnizarea accesului la o rețea electronică on-line pentru recuperarea informațiilor; închiriere de calculatoare; proiectare, desen și scriere la comandă, toate pentru compilarea paginilor web pe Internet; servicii de creare a imaginilor virtuale și interactive; creare, operare și întreținere de baze de date, rețele de tip intranet și site-uri web; creare, întreținere și găzduire de site-uri web pentru terți; găzduirea bazelor de date, blogurilor web, portalurilor web; găzduirea platformelor pe Internet; găzduirea aplicațiilor de software de calculatoare pentru terți; găzduirea spațiului de memorie pe Internet; găzduirea și închirierea spațiului de memorie pentru site-uri web; găzduirea platformelor de comerț electronic pe Internet; găzduirea aplicațiilor multimedia și interactive; găzduirea de software destinate utilizării la gestionarea bibliotecilor; găzduirea facilităților on-line pentru efectuarea de discuții interactive; găzduirea facilităților web on-line pentru terți; găzduirea datelor, fișierelor, aplicațiilor și informațiilor computerizate; găzduirea serverelor; instalarea și întreținerea de software de

calculatoare; asigurarea utilizării temporare de aplicații on-line, unelte de software și software de operare nedescărcabil on-line pentru rețele de calculatoare și servere; închiriere de software de operare pentru accesarea și utilizarea unei rețele de cloud computing; închirierea de software de operare pentru rețele de calculatoare și servere; închirierea serverelor web; închirierea de software de jocuri de calculator; asigurarea utilizării temporare de software de operare nedescărcabil on-line pentru accesarea și utilizarea unei rețele de cloud computing; asigurarea utilizării temporare de programe de securitate pe Internet; închirierea spațiului de memorie pe servere pentru găzduire de buletine informative electronice; creare, exploatare și întreținere de site-uri web, pagini web și portali pentru logare de text, imagini și muzică furnizate prin intermediul calculatoarelor sau telefoanelor mobile; furnizarea serviciilor de informare și consiliere on-line cu privire la serviciile sus-menționate dintr-o bază de date computerizată sau prin Internet; monitorizarea sistemelor computerizate prin acces de la distanță; servicii de securitate a calculatoarelor pentru protecția contra accesului ilegal în rețele; administrarea proiectelor IT; configurarea rețelelor de calculatoare folosind software; servicii de integrare a sistemelor informatice; managementul proiectelor informatice în domeniul procesării electronice a datelor (EDP); administrarea serverelor; prognoza meteo; servicii de informații meteorologice; servicii de design interior; stocare de date; exploatarea și furnizarea motoarelor de căutare; servicii de informare și consiliere cu privire la toate serviciile sus-menționate.

(531) CFE(8) 24.17.05; 24.17.07; 26.04.10; 27.01.01; 27.01.06; 27.05.01; 29.01.12.

(111) **38919**

(151) 30.11.2023

(181) 28.12.2032

(210) 050972

(220) 28.12.2022

(730) **TINTIUC Irina, MD**

Str. N. Testemițanu nr. 24, ap. 16, MD-2003, Durlești, Chișinău, Republica Moldova

(540)



(526) Elementele mărcii asupra cărora nu se extinde dreptul exclusiv: toate elementele verbale, cu excepția elementelor verbale „TINCOMERT-GRUP”, cu excepția executării grafice deosebite.

(511) NCL(11-2022)

30 - sare;

35 - publicitate; administrarea, organizarea și managementul afacerilor.

(531) CFE(8) 01.03.11; 01.15.13; 07.01.24; 10.03.04; 11.01.04; 11.03.02; 20.05.16; 24.17.19; 25.01.19; 26.04.03; 27.05.01.

(111) **38921**

(151) 03.12.2023

(181) 02.02.2033

(210) 051140

(220) 02.02.2023

(730) **NASTAS Oleg, MD**

Str. Mihai Eminescu nr. 39,

MD-5801, Telenești, Republica Moldova

(540)

air  
on

(511) NCL(12-2023)

09 - aparate și instrumente științifice, pentru cercetare, de navigare, geodezice, fotografice, cinematografice, audiovizuale, optice, de cântărire, de măsurare, de semnalizare, de detectare, de testare, de verificare, de salvare și didactice; aparate și instrumente pentru conducerea, distribuția, transformarea, acumularea, reglarea sau controlul distribuției sau utilizării energiei electrice; aparate și instrumente pentru înregistrarea, transmiterea, reproducerea sau procesarea sunetului, imaginilor sau a datelor; suporturi media înregistrate și descărcabile, software pentru calculatoare, suporturi media digitale sau analogice de înregistrare și de stocare fără conținut; mecanisme pentru aparate cu preplată; case de marcat, dispozitive de calculat; calculatoare și dispozitive periferice pentru calculatoare; costume de scufundare, măști pentru scufundare, dopuri de urechi pentru scufundare, clești de nas pentru scufundare și înotători, mănuși pentru scufundare, aparate de respirat pentru înot subacvatic; extincătoare;

37 - servicii de construcții; servicii de instalații și reparații; extracții miniere, foraje pentru extracția de petrol și gaze; toate serviciile susmenționate, cu excepția serviciilor de reparație și întreținere a vehiculelor, motoarelor, pieselor și accesoriilor ale acestora;

40 - tratarea materialelor; reciclarea gunoaielor și deșeurilor; filtrarea aerului și tratarea apei; servicii de imprimare; conservarea alimentelor și a băuturilor;

42 - servicii științifice și tehnologice, precum și servicii de cercetare și creație, referitoare la acestea; servicii de analiză industrială, cercetare industrială și proiectare industrială; servicii de control al calității și de autentifica-

re; crearea și dezvoltarea calculatoarelor și programelor de calculator.

(531) CFE(9) 27.05.17.

(111) **38922**

(151) 03.12.2023

(181) 23.02.2033

(210) 051207

(220) 23.02.2023

(730) **IURAN&CO S.R.L., societate comercială, MD**

Bd. Dacia nr. 40/3, of. 103,  
MD-2000, Chișinău, Republica Moldova

(540)



(526) Elementele mărcii asupra cărora nu se extinde dreptul exclusiv: „P”, „Q”, „Play”, cu excepția executării grafice deosebite.

(591) Culori revendicate: roșu.

(511) NCL(12-2023)

28 - jocuri, jucării și articole pentru joacă; aparate pentru jocuri video; articole de gimnastică și sport; decorațiuni (ornamente) pentru pomul de Crăciun.

(531) CFE(9) 01.15.21; 24.17.24; 27.05.19; 29.01.01.

(111) **38927**

(151) 06.12.2023

(181) 21.10.2032

(210) 050657

(220) 21.10.2022

(730) **DATACONTROL S.R.L., firmă de cercetare, producție și comerț, MD**

Str. Nicolae Testemițanu nr. 17/6,  
MD-2025, Chișinău, Republica Moldova

(540)



(526) Elementele mărcii asupra cărora nu se extinde dreptul exclusiv: „Data Control”, cu excepția executării grafice deosebite.

(591) Culori revendicate: albastru-închis, albastru-deschis.

(511) NCL(11-2022)

35 - publicitate; administrarea, organizarea și managementul afacerilor; lucrări de birou;

37 - servicii de construcții; servicii de instalare și reparații; extracție minieră, foraje pentru extracția de petrol și de gaze;

44 - servicii medicale; servicii veterinare; servicii de igienă și de îngrijire a frumuseții pentru oameni sau animale; servicii de agricultură, acvacultură, horticultură și silvicultură.

(531) CFE(8) 16.03.01; 26.04.10; 26.07.05; 26.07.25; 26.13.25; 27.05.10; 29.01.12.

(111) **38928**

(151) 06.12.2023

(181) 20.10.2032

(210) 050665

(220) 20.10.2022

(730) **TARAN Dumitru, MD**

Str. Burebista nr. 7/1,  
MD-2032, Chișinău, Republica Moldova

(540)

## ВД - 60

(511) NCL(11-2022)

01 - produse chimice destinate industriei, științelor, fotografiei, agriculturii, horticulturii și silviculturii; rășini artificiale în stare brută, materiale plastice în stare brută; compoziții pentru stingerea și prevenirea incendiilor; preparate pentru călire și sudură; substanțe pentru tăbăcirea de blănuri și piei de animale; adezivi pentru utilizare în industrie; chituri și alte produse de umplere; compost, gunoi de grajd, îngrășăminte; preparate biologice pentru utilizare în industrie și știință; toate produsele sus-menționate, cu excepția reactivilor chimici, biologici și de diagnostic, precum și mediilor de laborator preparate în scopuri științifice sau de cercetare.

(531) CFE(8) 28.05.00.



(111) **38935**  
 (151) 07.12.2023  
 (181) 05.09.2032  
 (210) 050452  
 (220) 05.09.2022  
 (730) **BESCHIERU Daria, MD**  
 Str. Nicolae Milescu Spătarul nr. 23, ap. 79,  
 MD-2075, Chişinău, Republica Moldova  
 (540)

## ADAM MICKIEWICZ

(511) NCL(11-2022)  
 21 - ustensile și recipiente pentru menaj sau de  
 bucătărie; articole de bucătărie și veselă, cu  
 excepția furculițelor, cuțitelor și lingurilor; piep-  
 teni și bureți; perii, cu excepția pensulelor;  
 materiale pentru perii; articole pentru curățare;  
 sticlă brută sau semiprelucrată, cu excepția  
 sticlei pentru construcții; sticlărie, porțelan și  
 ceramică; toate produsele sus-menționate, cu  
 excepția recipientelor termoizolante pentru  
 băuturi și recipientelor de băut;  
 33 - băuturi alcoolice, cu excepția berii; preparate  
 alcoolice pentru fabricarea băuturilor;  
 40 - tratament de materiale; reciclarea gunoaielor  
 și deșeurilor; filtrarea aerului și tratarea apei;  
 servicii de imprimare; conservarea alimente-  
 lor și băuturilor.

(111) **38938**  
 (151) 06.12.2023  
 (181) 12.10.2032  
 (210) 050601  
 (220) 12.10.2022  
 (730) **DF World of Spices GmbH, DE**  
 Dieter-Fuchs-Strasse 10, 49201 Dissen,  
 Germania  
 (540)

### Fuchs Aroma souvenir, dor de Romania

(526) Elementele mărcii asupra cărora nu se extin-  
 de dreptul exclusiv: „Aroma”, „România”.  
 (511) NCL(11-2022)  
 29 - carne, pește, păsări și vânat; extracte din  
 carne; fructe și legume conservate, congela-  
 te, uscate și fierte; jeleuri, dulcețuri, compo-  
 turi; ouă; lapte, brânzeturi, unt, iaurt și alte  
 produse lactate; uleiuri și grăsimi de uz ali-

mentar; înlocuitori de carne; cârnați vegetali  
 preparați din proteină de soia (cârnați de  
 soia); chiftele vegetale prăjite făcute din soia  
 (înlocuitori de carne) și gulaș de soia; as-  
 picuri din carne, pește, fructe și legume; fruc-  
 te sau legume conservate în ulei, muștar,  
 oțet sau sirop (în saramură); cartofi, prepa-  
 rați; anghinare și miezuri de anghinare pro-  
 cesate; ardei iuți conservați; ardei preparați;  
 năut, preparat; leguminoase preparate, linte  
 (legume) conservată; germeți și lăstari de  
 legume și fructe (prelucrați); măsline (pregă-  
 tite), măsline umplute; ardei chili (preparați);  
 piri piri (ardei chili), preparați; castraveciori;  
 nuci preparate; germeți de soia (preparați);  
 castane gătit; piure de castane; murături;  
 ciuperci, preparate; trufe gătit; produse tar-  
 tinabile pe bază de trufe (creme de trufe);  
 gelatină de uz alimentară; glazuri comestibile  
 pentru alimente pe bază de carne, pește,  
 testacee, păsări, vânat, extracte de carne,  
 produse lactate, supe, ciuperci, fructe, legu-  
 me, cartofi, boabe de soia, nuci sau semințe;  
 sucuri de legume pentru gătit; uleiuri, inclusiv  
 uleiuri cu mirodenii, uleiuri condimentate,  
 uleiuri de ciuperci, uleiuri de plante, uleiuri de  
 fructe, uleiuri de legume, uleiuri de fructe de  
 pădure, uleiuri de usturoi, uleiuri de semințe,  
 uleiuri de nuci, uleiuri pe bază de trufe, ulei  
 de măsline; uleiuri aromatizate, cu mirodenii;  
 fructe de pădure (prelucrate); prafuri de fruc-  
 te, fructe de pădure și legume; semințe pre-  
 parate, praf de semințe; sosuri pentru gustări  
 și preparate pentru fabricarea sosurilor pen-  
 tru gustări; paste constând din carne, pește,  
 păsări, vânat, extracte de carne, legume și  
 produse lactate, cu adaos de mirodenii; piu-  
 reuri constând din roșii, fasole, castane, ma-  
 zăre; tocane; hummus (pastă de năut); pastă  
 de trufe; pate de ficat; baze de supă, baze de  
 ciorbă; concentrate pentru pregătirea supe-  
 lor; supe, consommé-uri, bulion, ciorbe; con-  
 centrate de legume, carne și carne de pasă-  
 re, cuburi de bulion; preparate pentru gătit  
 supelor, consommé-urilor, bulionului și cior-  
 belor, toate și în formă deshidratată; ames-  
 tecuri de legume pentru supe (procesate);  
 lapte de soia, lapte de nucă de cocos pentru  
 uz culinar, brânză, tofu; gemuri și marmeladă  
 din fructe; amestecuri cu conținut de grăsime  
 pentru tartine; alimente produse în principal  
 din fasole sau năut cu adaos de făină de  
 soia, inclusiv falafel; ulei din semințe de in  
 pentru uz culinar; extracte de alge; alge pre-  
 parate, foi din alge de mare; ouă de melci;  
 melci, moluște și crustacee procesate; gus-  
 tări și gustări sub formă de mâncăruri ușoare

constând în principal din carne, pește, testacee, crustacee, moluște, păsări, vânat, extracte de carne, produse lactate, supe, ciuperci, fructe, legume, cartofi, boabe de soia, nuci sau semințe; chipsuri, chipsuri de creveți; mâncăruri gata preparate și semipreparate constând în principal din carne, pește, testacee, crustacee, moluște, păsări, vânat, extracte de carne, produse lactate, supe, ciuperci, fructe, legume, cartofi, boabe de soia, nuci sau semințe; aperitive constând în principal din carne, pește, testacee, crustacee, moluște, păsări, vânat, extracte de carne, produse lactate, supe, ciuperci, fructe, legume, cartofi, boabe de soia, nuci sau semințe, inclusiv legume sau flori de legume marinate cu ulei; amestecuri instant deshidratate pentru mâncăruri preparate constând în principal din carne, pește, testacee, crustacee, moluște, păsări, vânat, extracte de carne, produse lactate, supe, ciuperci, fructe, legume, cartofi, boabe de soia, nuci sau semințe; salate preparate; umpluturi și amestecuri constând în principal din carne, pește, testacee, crustacee, moluște, păsări, vânat, extracte de carne, produse lactate, supe, ciuperci, fructe, legume, cartofi, boabe de soia, nuci sau semințe; produse cu conținut redus de calorii, constând în principal din carne, pește, testacee, crustacee, moluște, păsări, vânat, extracte de carne, produse lactate, supe, ciuperci, fructe, legume, cartofi, boabe de soia, nuci sau semințe; produse tartinabile și topping-uri pentru alimente constând în principal din carne, pește, testacee, crustacee, moluște, păsări, vânat, extracte de carne, produse lactate, supe, ciuperci, fructe, legume, cartofi, boabe de soia, nuci sau semințe; lapte din boabe de soia, băuturi pe bază de soia utilizate ca înlocuitori de lapte; ulei de susan pentru alimente; susan măcinat; clătite de cartofi; răsti (chiftele cu cartofi gratinați prăjiți); toate produsele sus-menționate inclusiv conservate și sub formă de semipreparate sau mâncăruri gata preparate, inclusiv congelate și sub formă de alimente cu conținut redus de calorii, și inclusiv în capsule sau microcapsule sau cu cantitate redusă de germeni; toate produsele sus-menționate provenite din România;

30 - cafea, ceai, cacao și înlocuitori de cafea; orez, paste făinoase și tăiței; tapioca și sago; făină și preparate din cereale; pâine, produse de patiserie și cofetărie; ciocolată; înghețată, șerburi și alte tipuri de gheață comestibilă; zahăr, miere, sirop de melasă; drojdie, praf de copt; sare, mirodenii, condimente, zarza-

vaturi conservate; oțet, sosuri și alte preparate de condimentare; gheață (apă înghețată); amestecuri și substanțe aromatice de uz alimentar, cu excepția uleiurilor esențiale; sare aromată și sare pentru asezonare, esențe de mirodenii, extracte de mirodenii, plante aromatice pentru condimentare, plante în ulei pentru condimentare, plante aromatice uscate pentru gătit și de uz culinar, amestecuri de mirodenii, mirodenii sub formă de pastă, sare cu mirodenii, preparate de mirodenii; sare pentru conservarea alimentelor, sosuri condimentate și sosuri pentru condimentare; preparate pentru asezonare; amestecuri de plante aromatice pentru gătit; plante aromatice în ulei; frunze de dafin, cuișoare, ghimbir, ienibahar, boabe de ienupăr (condimente), șofran, coriandru; mirodenii pentru conserve și murături; bicarbonat de sodiu alimentar; arome alimentare, condimente și produse pentru asezonare; arome pentru asezonare, extracte de arome de uz alimentar, substanțe și preparate pentru asezonare, amestecuri condimentate, preparate pentru asezonare sub formă de pastă, mirodenii și condimente decorative, sare cu condimente, sosuri aromate, preparate aromate, inclusiv sub formă de cuburi; sambal (condiment pe bază de ardei iute); sosuri salsa; chutneys (condimente); marinate; marinate pentru asezonare; flori și plante aromatice cu flori pentru condimentare; praf de flori pentru condimentare; ardei iuți uscați (condimente), piri piri uscat (ardei chili, condiment); zahăr aromat, zahăr cu aromă de vanilie, zahăr vanilat; amestecuri de zahăr și scorțișoară; amestecuri de zahăr și mirodenii; zahăr din trestie de zahăr; glazuri comestibile pentru alimente pe bază de cereale, produse din cereale, orez, condimente și mirodenii; produse pentru frăgezit carne, de uz casnic (condimente); potențiatori de gust, saramură și marinate pentru carne, de uz casnic; pesmeți din pâine pentru panat; arome vegetale, extracte aromatice, arome de reacție și arome de afumare, esențe de uz alimentar (cu excepția esențelor eterice și uleiurilor esențiale); aditivi pentru panificație, și anume arome pentru copt; sosuri, inclusiv sosuri demi-glace, sos alb, sos pesto, sosuri de muștar, sosuri cu oțet și sosuri pentru salate (lichide sau uscate), sosuri de fructe; sosuri pentru mâncare; sos concentrat; amestecuri pentru mâncăruri și semipreparate pentru o gătire ușoară în formă uscată, de pastă sau lichidă, constând din ingrediente aromate și de condimentare, aditivi tehnici pentru ali-

mente, cum ar fi agenții de îngroșare sau emulgatori și ingrediente pentru gust, în special produse lactate, legume, fructe, ciuperci, arome, mirodenii și plante aromatice; sirop auriu, sirop de arțar; amestecuri uscate pentru sosuri și pentru sosuri pentru salate (lichide sau uscate); produse tartinabile și topping-uri pentru alimente constând în principal din cereale, preparate din cereale, orez, paste alimentare făinoase, condimente, mirodenii sau produse de patiserie; sosuri (amestecuri de oțet și ulei); agenți de îngroșare a sosurilor și sosurilor de carne; ketchup (sos); maioneză; capere; fructe și boabe de capere; preparate din cereale pentru consum uman, müsli, cuș-cuș, bulgur; măvăliță (polenta); mâncăruri pe bază de făină; fidele de orez, tăiței din amidon; fidea, macaroane; paste alimentare făinoase cu umplutură de brânză, carne sau legume; pâtés en croute; concentrat pentru aluat dospit; crutoane; produse de patiserie cu ceapă și brânză; lipii umplute sau acoperite la alegere sau pentru umplut sau acoperit, cum ar fi burritos, fajitas, taco, enchilada și chimichanga; gustări din grâu, orez și porumb fabricate prin extrudare, în special tortillas, nachos, taco, biscuiți sărați; produse de panificație ce pot fi gătite pentru consum într-un aparat de prăjit pâine, în special sandvișuri sărate coapte; fulgi de porumb; boabe de porumb prăjite; coșulețe din foietaj umplute cu diverse garnituri (vol-au-vent); amestecuri de copt și amestecuri de copt gata preparate (sub formă de pulbere), inclusiv amestecuri pentru copt cu mirodenii, condimente și arome; produse de panificație; taco, tortillas; făină de tapioca; budinci, bomboane, deserturi preparate (produse de patiserie și cofetărie); produse tartinabile pe bază de ciocolată, cacao, miere, produse din cereale sau maioneză; agenți de creștere pentru produse de panificație, și anume bicarbonat de sodiu, carbonat de amoniu și drojdie uscată pentru gătit; agenți de afânare a amestecurilor pentru prăjituri și panificație și a aluatului; ciocolată, nuga; dulciuri; produse cu conținut de ceai (îmbogățite cu vitamine și/sau aromatizate și/sau ca produse instant și/sau îmbogățite cu minerale), ceai cu gheață (iced tea), băuturi cu ceai sau pe bază de ceai, infuzii de plante și ceaiuri de fructe, infuzii (altele decât cele medicinale), kombucha (băuturi); hârtie de orez (comestibilă); preparate cu drojdie, tărâțe prelucrate (preparate din cereale) pentru consum uman, preparate din tărâțe, alimente făcute în principal din făină de soia cu adaos

de fasole sau năut, inclusiv chiftele de soia; pastă din fasole de soia (miso); drojdie sub formă de tablete sau capsule; apă de trandafir; mâncăruri preparate pe bază de tăiței, mâncăruri preparate pe bază de paste, mâncăruri preparate pe bază de orez; taco, foi pentru taco, tortillas, înveliș pentru sandvișuri; gustări, chips-uri, gustări crocante și gustări mici constând în principal din cereale, preparate din cereale, orez, paste alimentare făinoase, condimente, mirodenii sau produse de patiserie; mâncăruri gata preparate și semipreparate constând în principal din cereale, preparate pe bază de cereale, orez, paste alimentare făinoase, condimente, mirodenii sau produse de patiserie; aperitive constând în principal din cereale, preparate din cereale, orez, paste alimentare făinoase, flori pentru condimentare conservate în ulei sau prăjite sau sandvișuri; amestecuri uscate pentru mâncăruri instant constând în principal din cereale, preparate din cereale, orez, paste alimentare făinoase, condimente, mirodenii sau produse de patiserie; salată de orez, salată de macaroane, salate de paste și alte salate incluse în clasa 30; umpluturi și amestecuri, constând în principal din cereale, preparate din cereale, orez, paste alimentare făinoase, condimente, mirodenii sau produse de patiserie; pateuri (patiserie); alimente cu conținut redus de calorii pe bază de carbohidrați (altele decât cele de uz medical); amestecuri (glazuri pentru gătit); dextroză, dextroză de afumare de uz alimentar; glutamat de monosodiu, glutamat de sodiu; glazuri cu aromă de ciocolată; glazuri dulci; condimente de pulverizat pentru alimente; agenți de îngroșare de uz culinar; lianți pentru cârnați; gluten de uz alimentar, amestecuri pentru glazuri incluse în clasa 30; glazuri condimentate (glazuri aromate) pentru alimente; pastă de susan; dulciuri pe bază de susan; batoane dulci cu susan; semințe de susan (condimente); dulciuri preparate din ulei de susan; sare de masă amestecată cu semințe de susan; semințe de susan prăjite și măcinate destinate utilizării ca mirodenie; semințe de in de uz culinar (asezonare); toate produsele sus-menționate inclusiv conservate sau sub formă de semipreparate și mâncăruri instant, inclusiv congelate și sub formă de alimente cu conținut redus de calorii, și inclusiv în capsule sau microcapsule sau cu cantitate redusă de germeni; toate produsele sus-menționate provenite din România.

- (111) **38939**  
 (151) 06.12.2023  
 (181) 12.10.2032  
 (210) 050602  
 (220) 12.10.2022  
 (730) **DF World of Spices GmbH, DE**  
 Dieter-Fuchs-Strasse 10, 49201 Dissen,  
 Germania  
 (540)

#### Fuchs Aroma souvenir, condiment din Romania

- (526) Elementele mărcii asupra cărora nu se extinde dreptul exclusiv: „Aroma”, „condiment din România”.
- (511) NCL(11-2022)
- 29 - uleiuri cu mirodenii, uleiuri condimentate; uleiuri aromatizate, cu mirodenii; sosuri pentru gustări și preparate pentru fabricarea sosurilor pentru gustări; produse lactate, cu adaos de mirodenii; toate produsele sus-menționate provenite din România;
- 30 - sare, mirodenii, condimente; oțet, sosuri și alte preparate de condimentare; amestecuri și substanțe aromatice de uz alimentar, cu excepția uleiurilor esențiale; sare aromată și sare pentru aseasonare, esențe de mirodenii, extracte de mirodenii, plante aromatice pentru condimentare, plante în ulei pentru condimentare, plante aromatice uscate pentru gătit și de uz culinar, amestecuri de mirodenii, mirodenii sub formă de pastă, sare cu mirodenii, preparate de mirodenii; sare pentru conservarea alimentelor, sosuri condimentate și sosuri pentru condimentare; preparate pentru aseasonare; amestecuri de plante aromatice pentru gătit; plante aromatice în ulei; frunze de dafin, cuișoare, ghimbir, ienibahar, boabe de ienupăr (condimente), șofran, coriandru; mirodenii pentru conserve și murături; arome alimentare, condimente și produse pentru aseasonare; arome pentru aseasonare, extracte de arome de uz alimentar, substanțe și preparate pentru aseasonare, amestecuri condimentate, preparate pentru aseasonare sub formă de pastă, mirodenii și condimente decorative, sare cu condimente, sosuri aromatice, preparate aromatice, inclusiv sub formă de cuburi; sambal (condiment pe bază de ardei iute); sosuri salsa; chutneys (condimente); flori și plante aromatice cu flori pentru condimentare; praf de flori pentru condimentare; ardei iuți uscați (condimente), piri uscat (ardei chili, condiment); zahăr aromă, zahăr cu aromă de vanilie, zahăr vani-

lat; amestecuri de zahăr și scorțișoară; amestecuri de zahăr și mirodenii; glazuri comestibile pentru alimente pe bază de condimente și mirodenii; produse pentru frăgezit carne, de uz casnic (condimente); potențiatori de gust, saramură și marinate pentru carne, de uz casnic; arome vegetale, extracte aromatice, arome de reacție și arome de afumare, esențe de uz alimentar (cu excepția esențelor eterice și uleiurilor esențiale); aditivi pentru panificație, și anume arome pentru copt; sosuri, inclusiv sosuri demi-glace, sos alb, sos pesto, sosuri de muștar, sosuri cu oțet și sosuri pentru salate (lichide sau uscate), sosuri de fructe; sosuri pentru mâncare; sos concentrat; amestecuri pentru mâncăruri și semipreparate pentru o gătire ușoară în formă uscată, de pastă sau lichidă, constând din ingrediente aromatice și de condimentare, aditivi tehnici pentru alimente, cum ar fi agenții de îngroșare sau emulgatori și ingrediente pentru gust, în special produse lactate, legume, fructe, ciuperci, arome, mirodenii și plante aromatice; amestecuri uscate pentru sosuri și pentru sosuri pentru salate (lichide sau uscate); produse tartinabile și topping-uri pentru alimente constând în principal din condimente, mirodenii; sosuri (amestecuri de oțet și ulei); agenți de îngroșare a sosurilor și sosurilor de carne; ketchup (sos); capere; fructe și boabe de capere; amestecuri pentru copt cu mirodenii, condimente și arome; gustări, chips-uri, gustări crocante și gustări mici constând în principal din condimente, mirodenii; mâncăruri gata preparate și semipreparate constând în principal din condimente, mirodenii; aperitive constând în principal din flori pentru condimentare conservate în ulei sau prăjite; amestecuri uscate pentru mâncăruri instant constând în principal din condimente, mirodenii; umpluturi și amestecuri, constând în principal din condimente, mirodenii; glutamat de monosodiu, glutamat de sodiu; condimente de pulverizat pentru alimente; agenți de îngroșare de uz culinar; glazuri condimentate (glazuri aromatice) pentru alimente; pastă de susan; semințe de susan (condimente); sare de masă amestecată cu semințe de susan; semințe de susan prăjite și măcinate destinate utilizării ca mirodenie; semințe de in de uz culinar (aseasonare); toate produsele sus-menționate provenite din România.

(111) **38941**  
 (151) 08.12.2023  
 (181) 02.02.2033  
 (210) 051122  
 (220) 02.02.2023  
 (730) **REAL-PRODUS S.R.L., societate comercială, MD**  
 Str. Lenin nr. 197, MD-6116, Tomai, UTA  
 Găgăuzia, Republica Moldova  
 (540)



(526) Elementele mărcii asupra cărora nu se extinde dreptul exclusiv: „VIN”, „2”, „O”, cu excepția executării grafice deosebite.

(511) NCL(12-2023)  
 33 - băuturi alcoolice.

(531) CFE(9) 01.15.15; 01.15.21; 01.15.24;  
 26.04.13; 26.04.17; 26.04.18; 27.05.01;  
 27.07.01.

(111) **38942**  
 (151) 08.12.2023  
 (181) 13.02.2033  
 (210) 051175  
 (220) 13.02.2023  
 (730) **DAN-VAD-AUTO S.R.L., MD**  
 Str. Decebal nr. 168, ap. (of.) 105,  
 MD-3100, Bălți, Republica Moldova  
 (540)



(526) Elementele mărcii asupra cărora nu se extinde dreptul exclusiv: „Ș”, „AUTO DRIVE SCHOOL”, cu excepția executării grafice deosebite.

(511) NCL(12-2023)  
 41 - educație; instruire; divertisment; activități sportive și culturale.

(531) CFE(9) 18.01.01; 18.01.09; 18.01.23;  
 26.11.14; 26.11.21; 27.05.01.

(111) **38948**  
 (151) 08.12.2023  
 (181) 02.12.2032  
 (210) 050846  
 (220) 02.12.2022  
 (730) **LEFTEROV Alexandr, MD**  
 Str. Lacului nr. 69,  
 MD-2009, Chișinău, Republica Moldova  
 (540)

**START:DUCK**

(511) NCL(11-2022)

09 - aparate și instrumente științifice, pentru cercetare, de navigare, geodezice, fotografice, cinematografice, audiovizuale, optice, de cântărire, de măsurare, de semnalizare, de detectare, de testare, de verificare, de salvare și didactice; aparate și instrumente pentru conducerea, distribuția, transformarea, acumularea, reglarea sau comanda curentului electric; aparate și instrumente pentru înregistrarea, transmiterea, reproducerea sau procesarea sunetului, imaginilor sau datelor; suporturi media înregistrate și descărcabile, software de calculator, suporturi media digitale sau analogice de înregistrare și de stocare fără conținut; mecanisme pentru aparate cu preplată; case de marcat, dispozitive de calculat; calculatoare și dispozitive periferice de calculator; costume de scufundare, măști pentru scufundare, tampoane de urechi pentru scufundare, cleme nazale pentru scufundare și înotători, mănuși de scufundare, aparate de respirat sub apă pentru înot subacvatic; extincătoare;

28 - jocuri, jucării și articole pentru joacă; aparate pentru jocuri video; articole de gimnastică și sport; decorațiuni (ornamente) pentru pomul de Crăciun;

35 - publicitate; administrarea, organizarea și managementul afacerilor; lucrări de birou;

36 - servicii financiare, monetare și bancare; servicii de asigurări; afaceri imobiliare;

41 - educație; instruire; divertisment; activități sportive și culturale;

42 - servicii științifice și tehnologice, precum și servicii de cercetare și de creație, referitoare

- la acestea; servicii de analiză industrială, cercetare industrială și proiectare industrială; servicii de control al calității și de autentificare; crearea și dezvoltarea calculatoarelor și programelor de calculator;
- 45 - servicii juridice; servicii de securitate pentru protecția fizică a bunurilor materiale și a persoanelor; servicii personale și sociale oferite de către terți destinate să satisfacă nevoile indivizilor.
- (531) CFE(8) 03.07.24; 04.05.21; 24.17.02; 27.03.03; 27.05.08.

- (111) **38950**  
 (151) 11.12.2023  
 (181) 08.06.2032  
 (210) 050114  
 (220) 08.06.2022  
 (730) **RUSU Ion, MD**  
 MD-3512, Biești, Orhei, Republica Moldova  
 (540)



- (526) Elementele mărcii asupra cărora nu se extinde dreptul exclusiv: „CLEANING”, cu excepția executării grafice deosebite.
- (591) Culori revendicate: alb, gri, albastru.
- (511) NCL(11-2022)
- 03 - cosmetice și produse de toaletă nemedicinale; produse nemedicinale pentru curățarea dinților; produse de parfumerie, uleiuri esențiale; preparate pentru albit și alte substanțe pentru spălat; preparate pentru curățare, lustruire, degresare și șlefuire;
- 21 - recipiente din sticlă pentru conserve și alte aparate pentru confecționarea conservelor; articole de bucătărie și veselă, cu excepția furculițelor, cuțitelor și lingurilor; piepteni și bureți; perii, cu excepția pensulelor; materiale pentru perii; articole pentru curățare; sticlă brută sau semiprelucrată, cu excepția sticlei pentru construcții; sticlărie, porțelan și ceramică;

- 35 - publicitate; administrarea, organizarea și managementul afacerilor; lucrări de birou;
- 37 - extracție minieră, foraje pentru extracția de petrol și de gaze;
- 44 - servicii medicale; servicii veterinare; servicii de igienă și de îngrijire a frumuseții pentru oameni sau animale; servicii de agricultură, acvacultură, horticultură și silvicultură.
- (531) CFE(8) 25.07.07; 26.01.05; 26.02.01; 26.02.05; 26.11.08; 27.05.11; 29.01.13.

- (111) **38951**  
 (151) 11.12.2023  
 (181) 20.02.2033  
 (210) 051190  
 (220) 20.02.2023  
 (730) **FLOREA Samir, MD**  
 Str. Maria Drăgan nr. 14/2, ap. 24,  
 MD-2052, Chișinău, Republica Moldova  
 (540)



- (511) NCL(12-2023)
- 03 - cosmetice și produse de toaletă nemedicinale; produse nemedicinale pentru curățarea dinților; produse de parfumerie, uleiuri esențiale; preparate pentru albit și alte substanțe pentru spălat; preparate pentru curățare, lustruire, degresare și șlefuire;
- 35 - publicitate; administrarea, organizarea și managementul afacerilor; lucrări de birou;
- 44 - servicii medicale; servicii veterinare; servicii de igienă și de îngrijire a frumuseții pentru oameni sau animale; servicii de agricultură, acvacultură, horticultură și silvicultură.
- (531) CFE(9) 02.01.01; 02.01.15; 27.05.11.

(111) **38953**  
(151) 08.12.2023  
(181) 10.01.2033  
(210) 051039  
(220) 10.01.2023  
(730) **GUȚU Sorin, MD**  
Str. Gohberg nr. 16, MD-2011,  
Codru, Chișinău, Republica Moldova  
(540)

(526) Elementele mărcii asupra cărora nu se extinde dreptul exclusiv: „Gusto Italiano”, cu excepția executării grafice deosebite.  
(511) NCL(12-2023)  
35 - publicitate; administrarea, organizarea și managementul afacerilor; lucrări de birou;  
43 - servicii de alimentație publică; servicii de cazare temporară.  
(531) CFE(9) 26.11.01; 27.05.11.



---

## Lista certificatelor de înregistrare a mărcilor eliberate în decembrie 2023

Se publică următoarele date: numărul curent, numărul de depozit, data de depozit, numărul de ordine al înregistrării, data înregistrării, clasele conform CIPS, titularul, codul țării conform normei ST.3 OMPI, numărul BOPI în care a fost publicată cererea de înregistrare, numărul BOPI în care a fost publicată marca înregistrată în baza cererii acceptate parțial

Nr. crt.	(210) Nr. de depozit	(220) Data de depozit	(111) Nr. înregistrării	(151) Data înregistrării	(511) Clase	(730) Titular, cod ST.3 OMPI	(441) Nr. BOPI	(450) Nr. BOPI
1	2	3	4	5	6	7	8	9
1	050241	14.07.2022	38841	08.11.2023	42	British American Tobacco (Brands) Limited, GB	9/2022	
2	051221	28.02.2023	38846	13.11.2023	41	Asociația pentru Dezvoltarea Tehnologiilor Informaționale „EDUCAT”, asociație obștească, MD	4/2023	
3	051222	28.02.2023	38847	13.11.2023	41	Asociația pentru Dezvoltarea Tehnologiilor Informaționale „EDUCAT”, asociație obștească, MD	4/2023	
4	051261	03.03.2023	38848	13.11.2023	32	PRIVATE JOINT STOCK COMPANY „OBOLON”, UA	5/2023	
5	051264	09.03.2023	38849	13.11.2023	33,41,43	STRADNIC Sergiu, MD	5/2023	
6	051265	01.03.2023	38850	13.11.2023	29,30,32,35,43	CREȚU Viorica, MD	5/2023	
7	051291	10.03.2023	38851	13.11.2023	35,38,41	DIXI MEDIA S.R.L., MD	5/2023	
8	051383	27.03.2023	38852	13.11.2023	05	BECOR S.R.L., întreprindere mixtă, MD	5/2023	
9	051384	27.03.2023	38853	13.11.2023	05	BECOR S.R.L., întreprindere mixtă, MD	5/2023	
10	051358	22.03.2023	38854	13.11.2023	25,35	LAZU Silvia, MD	5/2023	
11	051191	17.02.2023	38855	13.11.2023	19,21,35,42	DINOMAX GROUP S.R.L., MD	5/2023	
12	051094	30.01.2023	38856	13.11.2023	06,17,35,37	DREGLEA Natalia, MD	3/2023	
13	051097	30.01.2023	38857	14.11.2023	17,19	Joint Stock Company „TechnoNICOL”, RU	4/2023	
14	051300	13.03.2023	38858	13.11.2023	35	CRUZEIRO S.R.L., MD	5/2023	
15	049886	06.04.2022	38859	10.11.2023	39	S.C. TRANSGOR LOGISTIK S.R.L., RO	5/2022	
16	050970	29.12.2022	38860	15.11.2023	05	NGUYEN SI TRUNG KY, MD	3/2023	
17	051007	11.01.2023	38861	15.11.2023	41,44,45	RĂU Natalia, MD	3/2023	1/2024
18	050874	08.12.2022	38862	15.11.2023	03,05	EPILSHOP S.R.L., MD	2/2023	1/2024
19	049995	27.04.2022	38863	16.11.2023	30	BOIAR GRUP S.R.L., MD	6/2022	1/2024
20	051036	19.01.2023	38864	16.11.2023	07,09,12,35,37,39,42	EV POINT S.R.L., societate comercială, MD	3/2023	
21	051037	19.01.2023	38865	16.11.2023	07,09,12,35,37,42	EV POINT S.R.L., societate comercială, MD	3/2023	
22	051038	19.01.2023	38866	16.11.2023	07,09,12,35,37,39,42	EV POINT PARKING SYSTEMS S.R.L., MD	3/2023	
23	051123	02.02.2023	38867	16.11.2023	01,02,03,04,05,06,07,08,09,10,11,12,13,14,15,16,17,18,19,20,21,22,23,24,25,26,27,28,29,30,31,32,33,34,35,36,37,38,39,40,42,43,44,45	Euroacord S.R.L., MD	4/2023	
24	051198	17.02.2023	38868	18.11.2023	33	KVINT, societate pe acțiuni de tip închis, fabrică de vinuri și coniacuri din Tiraspol, MD	4/2023	



1	2	3	4	5	6	7	8	9
25	050687	03.11.2022	38869	20.11.2023	33	WINE EXPRESS S.R.L., MD	1/2023	
26	050688	03.11.2022	38870	20.11.2023	33	WINE EXPRESS S.R.L., MD	1/2023	1/2024
27	050689	03.11.2022	38871	20.11.2023	33	WINE EXPRESS S.R.L., MD	1/2023	1/2024
28	051114	31.01.2023	38872	20.11.2023	09	EUROLUMINA S.R.L., MD	3/2023	1/2024
29	046117	04.06.2020	38873	15.11.2023	09,11,42	DEDIUC Serghei, MD	8/2020	1/2024
30	051061	20.01.2023	38874	17.11.2023	09,35,39,42	EUROPARC S.R.L., MD	3/2023	1/2024
31	049521	21.01.2022	38875	21.11.2023	07	„ARTEL ELECTRONICS” LLC, UZ	4/2022	
32	050902	14.12.2022	38876	20.11.2023	09,16,35,38,41,42,45	RELX Inc., a Delaware corporation, US	3/2023	
33	050588	07.10.2022	38877	22.11.2023	29,30	DF World of Spices GmbH, DE	12/2022	1/2024
34	050589	07.10.2022	38878	22.11.2023	29,30	DF World of Spices GmbH, DE	12/2022	1/2024
35	050619	17.10.2022	38879	23.11.2023	34	Philip Morris Products S.A., CH	12/2022	1/2024
36	050028	13.05.2022	38880	23.11.2023	34	MEDI plus TEC Medizinisch-technische Handelsgesellschaft mbH, DE	7/2022	
37	051326	17.03.2023	38881	05.12.2023	09,36,42	MOȘCO Daniil, MD CAȘCEEV Alexei, MD	5/2023	
38	051208	23.02.2023	38882	27.11.2023	35,41	REBEJA Vladimir, MD	4/2023	
39	051205	22.02.2023	38883	24.11.2023	05	TOP-PHARMA S.R.L., societate comercială, MD	5/2023	
40	050264	18.07.2022	38884	25.11.2023	05,31,36,37,39,42	MACONRUT S.R.L., MD	11/2022	1/2024
41	050585	06.10.2022	38885	25.11.2023	29	SIMBACOM-LUX S.R.L., societate comercială, MD	12/2022	1/2024
42	050586	06.10.2022	38886	25.11.2023	29	SIMBACOM-LUX S.R.L., societate comercială, MD	12/2022	1/2024
43	050489	14.09.2022	38887	28.11.2023	19	COMPLEX TOTAL S.R.L., MD	11/2022	1/2024
44	050848	02.12.2022	38888	27.11.2023	18,24,25	G. & G. s.r.l., IT	2/2023	
45	050755	10.11.2022	38889	27.11.2023	07	Moskovkin Mykhaylo, UA	1/2023	
46	050756	10.11.2022	38890	27.11.2023	07	Moskovkin Mykhaylo, UA	1/2023	
47	049433	05.01.2022	38891	30.11.2023	09,36	EXPERT VISION S.R.L., MD	3/2022	1/2024
48	051192	20.02.2023	38892	30.11.2023	02,17,19,20	GTRADE GROUP S.R.L., MD	4/2023	1/2024
49	051305	10.03.2023	38893	30.11.2023	05	NOBEL ILAC SANAYII VE TICARET ANONIM SIRKETI, reprezentanța companiei turcești, MD	5/2023	
50	051353	21.03.2023	38894	30.11.2023	09,11	LIVRALUM S.R.L., societate comercială, MD	5/2023	
51	051371	24.03.2023	38895	30.11.2023	05	Bayer Aktiengesellschaft, DE	5/2023	
52	051372	24.03.2023	38896	30.11.2023	05	Bayer Aktiengesellschaft, DE	5/2023	
53	046565	12.08.2020	38897	30.11.2023	36,41,42	Orange Brand Services Limited, GB	11/2020	1/2024
54	050777	15.11.2022	38898	30.11.2023	35	BRASCO-ART S.R.L., MD	1/2023	
55	051228	28.02.2023	38899	30.11.2023	36	MAIB S.A., bancă comercială, MD	5/2023	
56	051239	02.03.2023	38900	30.11.2023	32	MEȘINA Dan, MD	5/2023	
57	051244	02.03.2023	38901	30.11.2023	03,05	BOIRON, FR	5/2023	
58	051245	02.03.2023	38902	30.11.2023	03,05	BOIRON, FR	5/2023	
59	051246	02.03.2023	38903	30.11.2023	05	BOIRON, FR	5/2023	
60	051247	02.03.2023	38904	30.11.2023	05	BOIRON, FR	5/2023	
61	051267	09.03.2023	38905	30.11.2023	05	BOIRON, FR	5/2023	
62	051120	01.02.2023	38906	27.11.2023	39	CLIPA SIDERALĂ, fundație de caritate pentru copii, MD	4/2023	
63	051268	02.03.2023	38907	30.11.2023	35,38,41	PANTILEI Tatiana, MD	5/2023	
64	051270	03.03.2023	38908	30.11.2023	34	MORARU Mihail, MD	5/2023	

1	2	3	4	5	6	7	8	9
65	051278	02.03.2023	38909	30.11.2023	11	BÎRSA Mihail, MD	5/2023	
66	051279	07.03.2023	38910	30.11.2023	32	JIZDAN Bogdan, MD	5/2023	
67	051280	07.03.2023	38911	30.11.2023	44	FERTIL MED S.R.L., MD	5/2023	
68	051282	10.03.2023	38912	30.11.2023	34	British American Tobacco (Brands) Limited, GB	5/2023	
69	051302	09.03.2023	38913	30.11.2023	36	Moldmediacard S.R.L., MD	5/2023	
70	051321	15.03.2023	38914	30.11.2023	33	PIC Samuil, MD	5/2023	
71	051347	20.03.2023	38915	30.11.2023	30,35,40,43	BEVERART S.R.L., MD	5/2023	
72	051370	24.03.2023	38916	30.11.2023	29,30	TIAXIM GRUP S.R.L., MD	5/2023	
73	051378	23.03.2023	38917	30.11.2023	35,39,41,43	ALEXEI Serghei, MD	5/2023	
74	051107	01.02.2023	38918	29.11.2023	20,35,36,37,41,42	ELLEDAR DESIGN S.R.L., MD	4/2023	
75	050972	28.12.2022	38919	30.11.2023	30,35	TINTIUC Irina, MD	2/2023	1/2024
76	051356	22.03.2023	38920	01.12.2023	25,35,37	COTELEA Dumitru, MD	5/2023	
77	051140	02.02.2023	38921	03.12.2023	09,37,40,42	NASTAS Oleg, MD	4/2023	1/2024
78	051207	23.02.2023	38922	03.12.2023	28	IURAN&CO S.R.L., societate comercială, MD	4/2023	1/2024
79	051287	07.03.2023	38923	03.12.2023	33	ALIANȚA-VIN S.R.L., întreprindere mixtă, MD	5/2023	
80	051401	30.03.2023	38924	03.12.2023	09,14,18,25,35	WELLCLIFF S.R.L., MD	5/2023	
81	051414	30.03.2023	38925	03.12.2023	21,35,41	SOCOLOVA Tatiana, MD	5/2023	
82	051298	10.03.2023	38926	04.12.2023	09	Must Energy (Guangdong) Technology Co., LTD., CN	5/2023	
83	050657	21.10.2022	38927	06.12.2023	35,37,44	DATACONTROL S.R.L., firmă de cercetare, producție și comerț, MD	12/2022	1/2024
84	050665	20.10.2022	38928	06.12.2023	01	TARAN Dumitru, MD	12/2022	1/2024
85	051230	02.03.2023	38929	07.12.2023	32,33	VERIORG S.R.L., MD	5/2023	
86	051231	02.03.2023	38930	07.12.2023	32,33	VERIORG S.R.L., MD	5/2023	
87	051276	09.03.2023	38931	07.12.2023	07,12	EPIDAVR S.R.L., firmă, MD	5/2023	
88	051377	23.03.2023	38932	07.12.2023	44	ALEXEI Serghei, MD	5/2023	
89	051390	28.03.2023	38933	07.12.2023	35,39	ENJOY-ME S.R.L., MD	5/2023	
90	051397	29.03.2023	38934	07.12.2023	11	ALEXEI Serghei, MD	5/2023	
91	050452	05.09.2022	38935	07.12.2023	21,33,40	BESCHIERU Daria, MD	11/2022	1/2024
92	050453	05.09.2022	38936	06.12.2023	21,40	BESCHIERU Daria, MD	11/2022	
93	050906	16.12.2022	38937	06.12.2023	21,40	BESCHIERU Nichita, MD	2/2023	
94	050601	12.10.2022	38938	06.12.2023	29,30	DF World of Spices GmbH, DE	12/2022	1/2024
95	050602	12.10.2022	38939	06.12.2023	29,30	DF World of Spices GmbH, DE	12/2022	1/2024
96	051391	28.03.2023	38940	07.12.2023	08,11,21,35	TRIFAN Iana, MD	5/2023	
97	051122	02.02.2023	38941	08.12.2023	33	REAL-PRODUS S.R.L., societate comercială, MD	4/2023	1/2024
98	051175	13.02.2023	38942	08.12.2023	41	DAN-VAD-AUTO S.R.L., MD	4/2023	1/2024
99	051286	04.03.2023	38943	08.12.2023	35,36,42	GRAND RESURS S.R.L., MD	5/2023	
100	051454	10.04.2023	38944	08.12.2023	30,35,43	MALCOV Victor, MD	6/2023	
101	051456	04.04.2023	38945	08.12.2023	09,16,21,41	MACHIDON Aliona, MD	6/2023	
102	051459	07.04.2023	38946	08.12.2023	11,35,37	OLBA ENERGY S.R.L., MD	6/2023	
103	051263	07.03.2023	38947	07.12.2023	25,35	POISON BRAND S.R.L., MD	5/2023	
104	050846	02.12.2022	38948	08.12.2023	09,28,35,36,41,42,45	LEFTEROV Alexandr, MD	2/2023	1/2024
105	051165	09.02.2023	38949	08.12.2023	09,28,35,41,42,45	LEFTEROV Alexandr, MD	4/2023	
106	050114	08.06.2022	38950	11.12.2023	03,21,35,37,44	RUSU Ion, MD	7/2022	1/2024
107	051190	20.02.2023	38951	11.12.2023	03,35,44	FLOREA Samir, MD	4/2023	1/2024
108	051164	09.02.2023	38952	08.12.2023	32	The Coca-Cola Company, US	4/2023	
109	051039	10.01.2023	38953	08.12.2023	35,43	GUȚU Sorin, MD	3/2023	1/2024

## Lista mărcilor reînnoite

Se publică următoarele date: numărul curent, numărul înregistrării reînnoite, data expirării termenului de reînnoire, clasele conform CIPS, titularul și adresa, codul țării conform normei ST.3 OMPI, numerele BOPI în care au fost publicate cererea de înregistrare a mărcii și marca înregistrată

Nr. crt.	(116) Nr. Înregistrării reînnoite	(186) Data expirării reînnoirii	(511) Clase	(730) Titular și adresă, cod ST.3 OMPI	(441/442) Nr. BOPI	(450) Nr. BOPI
1	2	3	4	5	6	7
1	3R 65	15.10.2033	25	THE H.D. LEE COMPANY INC., corporație organizată și existentă conform legilor statului Delaware, US 3411 Silverside Road, Wilmington, Delaware, Statele Unite ale Americii		4/1994
2	3R 110	30.12.2033	12	MAZDA MOTOR CORPORATION, JP 3-1, Shinchi, Fucho-cho, Aki-gun, Hiroshima-ken, Japonia		7/1994
3	3R 149	05.01.2034	37	MAZDA MOTOR CORPORATION, JP 3-1, Shinchi, Fucho-cho, Aki-gun, Hiroshima-ken, Japonia		7/1994
4	3R 423	21.12.2033	06,07,12	SUMITOMO RUBBER INDUSTRIES, LTD, JP 6-9, 3-chome, Wakinohama-cho, Chuo-ku Kobe, Hyogo 651-0072, Japonia		9/1994
5	3R 441	14.10.2033	42	Inter-Continental Hotels Corporation, US Three Ravinia Drive, Atlanta, Georgia 30346, Statele Unite ale Americii		9/1994
6	3R 510	25.10.2033	09	MSA TECHNOLOGY, LLC, US 1000 Cranberry Woods Drive, Cranberry Township, PA 16066, Statele Unite ale Americii		9/1994
7	3R 1003	04.02.2034	11	ZIPPO MANUFACTURING COMPANY, US 33 Barbour Street, Bradford, Pennsylvania, Statele Unite ale Americii		3/1995
8	3R 1162	26.11.2033	34	British American Tobacco (Brands) Inc., US 251 Little Falls Drive, Suite 100, Wilmington, DE 19808-1674, Statele Unite ale Americii	10/1994	3/1995
9	3R 1339	09.11.2033	33	Diageo Brands B.V., NL Molenwerf 10-12, 1014 BG Amsterdam, Regatul Țărilor de Jos	12/1994	5/1995
10	3R 1406	21.10.2033	03,05	THE CLOROX COMPANY, US 1221 BROADWAY OAKLAND, CA 94623-1305, Statele Unite ale Americii		5/1995
11	3R 1827	19.11.2033	34	British American Tobacco (Brands) Inc., US 251 Little Falls Drive, Suite 100, Wilmington, DE 19808-1674, Statele Unite ale Americii	1/1995	8/1995
12	3R 3122	18.01.2034	04,34	ZIPPO MANUFACTURING COMPANY, US 33 Barbour Street Bradford, Pennsylvania, Statele Unite ale Americii	5/1995	2/1996
13	3R 3209	23.12.2033	35	ABC S.A., firmă de producție și comerț, MD Str. Sfatul Țării nr. 14/1, MD-2012, Chișinău, Republica Moldova	12/1994	3/1996
14	3R 5345	29.10.2033	33	Diageo North America, Inc., US Three World Trade Center, 175 Greenwich Street, New York, New York 10007, Statele Unite ale Americii	9/1997	2/1998
15	3R 5346	29.10.2033	33	Diageo North America, Inc., US Three World Trade Center, 175 Greenwich Street, New York, New York 10007, Statele Unite ale Americii	9/1997	2/1998
16	2R 10871	20.05.2033	35,37	COZLOVSKI Vadim, MD Str. Tadeuș Malinovski nr. 14, bloc 2, ap. 10, MD-2019, Codru, Chișinău, Republica Moldova	12/2003	7/2004

1	2	3	4	5	6	7
17	2R 10951	20.06.2033	09,16,41	PIVOT POINT INTERNATIONAL, INC., US 8725 W HIGGINS RD # 700, CHICAGO, Illinois 60631, Statele Unite ale Americii	1/2004	8/2004
18	2R 11079	10.09.2033	05	Wyeth LLC, US 66 Hudson Boulevard East, New York, NY 10001-2192, Statele Unite ale Americii	3/2004	9/2004
19	2R 11341	11.02.2034	33	CASTEL MIMI S.R.L., MD Str. Dacia nr. 1, MD-6512, Bulboaca, Anenii Noi, Republica Moldova	6/2004	11/2004
20	2R 11443	28.10.2033	09	Chanel SARL, CH Quai du Général-Guisan 24, CH-1204 Geneva, Elveția	7/2004	12/2004
21	2R 11452	24.10.2033	29,30,32,35	JARDAN Vladimir, MD Str. Romană nr. 4, bloc 1, ap. 38, MD-2005, Chișinău, Republica Moldova	7/2004	12/2004
22	2R 11454	18.11.2033	33	BODRUG Gheorghe, MD Str. Mesager nr. 5, bloc 3, ap. 59, MD-2069, Chișinău, Republica Moldova	7/2004	12/2004
23	2R 11718	08.12.2033	09	Icom Incorporated, JP 1-6-19, Kamikurazukuri, Hirano-ku, Osaka, Japonia	8/2004	2/2005
24	2R 11719	08.12.2033	09	Icom Incorporated, JP 1-6-19, Kamikurazukuri, Hirano-ku, Osaka, Japonia	8/2004	2/2005
25	2R 11720	11.12.2033	04,07,12	Yamaha Hatsudoki Kabushiki Kaisha, JP 2500 Shingai, Iwata-Shi, Shizuoka-ken, Japonia	8/2004	2/2005
26	2R 11722	12.12.2033	05	Merck Sharp & Dohme LLC, US 126 East Lincoln Ave., P.O. Box 2000, Rahway, NJ 07065, Statele Unite ale Americii	8/2004	2/2005
27	2R 11757	27.10.2033	29,30,32	JARDAN Vladimir, MD Str. Romană nr. 4, bloc 1, ap. 38, MD-2005, Chișinău, Republica Moldova	9/2004	2/2005
28	2R 12012	30.12.2033	05	Merck KgaA, DE Frankfurter Strasse 250, 64293 Darmstadt, Germania	11/2004	4/2005
29	2R 12176	25.03.2034	32,33	MAURT S.R.L., MD Str. Voluntarilor nr. 15, MD-2023, Chișinău, Republica Moldova	12/2004	5/2005
30	2R 12191	05.02.2034	44	OGLINDĂ Valeriu, MD Str. Cireșilor nr. 11, MD-2009, Chișinău, Republica Moldova	12/2004	5/2005
31	2R 12315	13.08.2033	35	DAAC Hermes S.A., MD Str. Calea leșilor nr. 10, MD-2069, Chișinău, Republica Moldova	1/2005	6/2005
32	2R 12316	13.08.2033	32,35	DAAC Hermes S.A., MD Str. Calea leșilor nr. 10, MD-2069, Chișinău, Republica Moldova	1/2005	6/2005
33	2R 12323	30.12.2033	25,35	CEAICOVSCHI Angela, MD Str. Florilor nr. 16, bloc 2, ap. 51, MD-2068, Chișinău, Republica Moldova	1/2005	6/2005
34	2R 12414	14.05.2034	35,36,37,39	OLMOSDON S.R.L., MD Str. Varnița nr. 8, MD-2023, Chișinău, Republica Moldova	1/2005	6/2005
35	2R 12628	26.11.2033	02,06,19,29,30,38,39,43	Julius Blum GmbH, AT Industriestraße 1, A-6973 Höchst, Austria	4/2005	9/2005
36	2R 12684	29.10.2033	35	CHIMAGROMARKETING S.R.L., întreprindere cu capital străin, MD Str. Tighina nr. 65, of. 414, MD-2001, Chișinău, Republica Moldova	3/2005	10/2005
37	2R 12691	01.03.2034	25	BECHER Valeriu, MD Str. Mațnev nr. 3, ap. 59, MD-3200, Bender, Republica Moldova	11/2004	10/2005

1	2	3	4	5	6	7
38	2R 12805	02.03.2034	16,21,35,39	EURO-ALCO S.R.L., MD Str. Bucuriei nr. 20, MD-2004, Chişinău, Republica Moldova	6/2005	11/2005
39	2R 12806	02.03.2034	16,21,35,39	EURO-ALCO S.R.L., MD Str. Bucuriei nr. 20, MD-2004, Chişinău, Republica Moldova	6/2005	11/2005
40	2R 13045	23.02.2034	07,09,42	Romany Gaz Group S.R.L., MD Şos. Munceşti nr. 801, MD-2029, Chişinău, Republica Moldova	8/2005	1/2006
41	2R 13140	11.03.2034	05,09,10,17, 18,20,25,26, 27,28,30,31, 32,35,36,38, 39,41,42,43, 44,45	DAAC Hermes S.A., MD Str. Calea Ieşilor nr. 10, MD-2069, Chişinău, Republica Moldova	5/2005	1/2006
42	2R 13260	20.10.2033	29,30,31,32, 33,35,39	JARDAN Vladimir, MD Str. Romană nr. 4, bloc 1, ap. 38, MD-2005, Chişinău, Republica Moldova	6/2004	3/2006
43	2R 13914	11.03.2034	16,21,35,39	EURO-ALCO S.R.L., MD Str. Bucuriei nr. 20, MD-2004, Chişinău, Republica Moldova	8/2005; 4/2006	9/2006
44	2R 13914A	11.03.2034	33	BURCEAC Evgheni, MD Str. A. Puşkin nr. 44, ap. 17, MD-2012, Chişinău, Republica Moldova GHITENŞTEIN Danil, MD Str. Mihai Eminescu nr. 60, ap. 7, MD-2001, Chişinău, Republica Moldova		2/2023
45	2R 14564	24.03.2034	30	BUCURIA S.A., MD Str. Columna nr. 162, MD-2004, Chişinău, Republica Moldova	5/2006	2/2007
46	R 23770	09.04.2032	38,41	CLIPA SIDERALĂ, fundație de caritate pentru copii, MD Str. Nicolai Dimo nr. 17/4, MD-2068, Chişinău, Republica Moldova	5/2012	4/2013
47	R 25073	02.04.2033	01,05,44	Akţionerhoe obščestvo Firma „Avgust”, RU ul. Tsentralinaia, d. 20 A, g. Cernogolovka 142432, Moskovskaia oblasti, Federaţia Rusă	6/2013	3/2014
48	R 25288	03.07.2033	07,12,35,37	BASADORO AGROTEH S.R.L., MD Str. Alba Iulia nr. 192, ap. 15, MD-2071, Chişinău, Republica Moldova	9/2013	6/2014
49	R 25321	18.04.2033	29,30,31	BRF S.A., BR Rua Jorge Tzachel, 475, Fazenda, City of Itajaí, State of Santa Catarina, Brazilia	7/2013	7/2014
50	R 25500	11.06.2033	10	Glaxo Group Limited, GB GSK Medicines Research Centre, Gunnels Wood Road, Stevenage, SG1 2NY, Regatul Unit	9/2013	6/2014
51	R 25731	12.09.2033	29,30	Luvimap Grup S.R.L., societate comercială, MD Str. Maria Drăgan nr. 21, MD-2052, Chişinău, Republica Moldova	11/2013	8/2014
52	R 25746	28.08.2033	09,18	ASV GRUP CAPITAL S.R.L., MD Şos. Hînceşti nr. 57/A, ap. 15, MD-2024, Chişinău, Republica Moldova	12/2013	8/2014
53	R 25812	11.09.2033	42	MIHALCIUC Serghei, MD Str. Maiakovskii nr. 59, MD-6100, Ceadr-Lunga, Republica Moldova	11/2013	8/2014
54	R 25819	08.08.2033	01,05	Akţionerhoe obščestvo Firma „Avgust”, RU ul. Tsentralinaia, d. 20 A, g. Cernogolovka 142432, Moskovskaia oblasti, Federaţia Rusă	10/2013	9/2014
55	R 25822	16.08.2033	01,05	Akţionerhoe obščestvo Firma „Avgust”, RU ul. Tsentralinaia, d. 20 A, g. Cernogolovka 142432, Moskovskaia oblasti, Federaţia Rusă	10/2013	9/2014
56	R 25875	29.10.2033	05	Amgen (Europe) GmbH, CH Suurstoffi 22, 6343 Risch-Rotkreuz, Elveţia	1/2014	9/2014

1	2	3	4	5	6	7
57	R 25883	13.12.2033	10	TERUMO CORPORATION, JP 44-1, 2-Chome, Hatagaya Shibuya-ku, Tokyo, Japonia	1/2014	9/2014
58	R 25896	07.11.2033	29,30	JARDAN Vladimir, MD Str. Romană nr. 4, bloc 1, ap. 38, MD-2005, Chișinău, Republica Moldova	1/2014	9/2014
59	R 25897	12.11.2033	05	Julius Sämann Ltd., CH Emdwiesenstrasse 29, CH-8240 Thayngen, Elveția	1/2014	9/2014
60	R 25952	19.02.2033	35,41,43	UNIRESTO GRUP S.R.L., MD Str. Nicolae Dimo nr. 4/1, MD-2068, Chișinău, Republica Moldova	5/2013	9/2014
61	R 25954	04.11.2033	29	SMIRNOV Alexandru, MD Bd. Renașterii Naționale nr. 20, MD-2024, Chișinău, Republica Moldova	12/2013	9/2014
62	R 25987	10.10.2033	05	Johnson & Johnson Surgical Vision, Inc., US 31 Technology Drive, Suite 200, Irvine CA 92618, Statele Unite ale Americii	1/2014	10/2014
63	R 26001	23.08.2033	35,36,37,43	ȚIMBROVSKI Eva, MD Str. Alexei Mateevici nr. 49, bl. 2, ap. 13, MD-2009, Chișinău, Republica Moldova LUKOVSKI Valentin, MD Str. Mihai Eminescu nr. 1, ap. 46, MD-3129, Bălți, Republica Moldova	11/2013	10/2014
64	R 26017	07.10.2033	33	GUȚU Serghei, MD Str. Ion Neculce nr. 12/1, ap. 85, MD-2069, Chișinău, Republica Moldova	12/2013	10/2014
65	R 26029	15.10.2033	36	MasterCard International Incorporated, corpora- ție organizată și existentă conform legilor statului Delaware, US 2000 Purchase Street, Purchase, New York 10577, Statele Unite ale Americii	2/2014	10/2014
66	R 26039	18.11.2033	01,02,16,17, 19	Eskaro Group AB, SE c/o Maqs Law Firm, Box 11918, 404 39 Göte- borg, Suedia	2/2014	10/2014
67	R 26112	27.09.2033	35,38,41,42	Omnicom International Holdings Inc., US 720 California Street, San Francisco, Califor- nia 94108, Statele Unite ale Americii	2/2014	11/2014
68	R 26114	17.06.2033	16	HADEI Vitalie, MD Str. Socoleni nr. 23, ap. 49, MD-2020, Chișinău, Republica Moldova	8/2013	11/2014
69	R 26132	26.07.2033	05	Akționerное общество Firma „Avgust”, RU ul. Tsentralnaia, d. 20 A, g. Cernogolovka 142432, Moskovskaia oblasti, Federația Rusă	10/2013	11/2014
70	R 26133	10.09.2033	05	Elanco US Inc., US 2500 Innovation Way Greenfield, Indiana 46140, Statele Unite ale Americii	12/2013	11/2014
71	R 26160	30.10.2033	16	Mary Kay Inc., corporație din statul Delaware, US 16251 Dallas Parkway, Addison, Texas 75001, Statele Unite ale Americii	2/2014	11/2014
72	R 26209	05.02.2034	25	AERO CLUB (a partnership firm, registered under the Indian Partnership Act 1932), IN 2168, Gurdwara Road, Karol Bagh, New Delhi, 110 005, India	3/2014	12/2014
73	R 26224	13.12.2033	25	ARMIR S.R.L., MD Str. Ștefan cel Mare nr. 12, MD-3000, Soroca, Republica Moldova	2/2014	12/2014
74	R 26227	29.01.2034	34	DJARUM PT, ID JL. JEND. A YANI NO. 28, KUDUS, Indonezia	3/2014	12/2014
75	R 26231	17.12.2033	36,37	COMAN Sergiu, MD Str. Alexandru cel Bun nr. 25, MD-2055, Vatra, Chișinău, Republica Moldova	2/2014	12/2014

1	2	3	4	5	6	7
76	R 26247	15.08.2033	05,29,30,35	DMITRIEVA Olga, MD Str. V. Dokucaev nr. 2, ap. 65, MD-2028, Chişinău, Republica Moldova	11/2013	12/2014
77	R 26258	27.12.2033	25	TBL Licensing LLC, US 200 Domain Drive, Stratham, New Hampshire 03885, Statele Unite ale Americii	2/2014	12/2014
78	R 26259	27.12.2033	25	TBL Licensing LLC, US 200 Domain Drive, Stratham, New Hampshire 03885, Statele Unite ale Americii	2/2014	12/2014
79	R 26279	15.01.2034	34,35,37,39	BALAN Victor, MD Str. Alexandru cel Bun nr. 9, bloc 1, ap. 115, MD-6801, Ialoveni, Republica Moldova	5/2014	12/2014
80	R 26354	13.03.2034	05,30	TETIS INTERNATIONAL CO S.R.L., MD Str. Calea Orheiului nr. 103, bloc 3, MD-2020, Chişinău, Republica Moldova	5/2014	1/2015
81	R 26364	23.12.2033	05	Merck Sharp & Dohme LLC, US 126 East Lincoln Ave., P.O. Box 2000, Rahway, NJ 07065, Statele Unite ale Americii	3/2014	1/2015
82	R 26370	03.12.2033	16,35	ANTIS-MEDIA S.R.L., societate comercială, MD Str. Valea Crucii nr. 26, of. 70, MD-2072, Chişinău, Republica Moldova	1/2014	1/2015
83	R 26377	02.01.2034	41,44	COBAN Petru, MD Str. Unirii nr. 4, MD-2046, Vadul lui Vodă, Chişinău, Republica Moldova	3/2014	1/2015
84	R 26443	05.02.2034	08	The Gillette Company LLC, US One Gillette Park, Boston, Massachusetts 02127, Statele Unite ale Americii	4/2014	2/2015
85	R 26475	04.07.2033	09,42	Cisco Technology, Inc., corporație din statul California, US 170 West Tasman Drive, San Jose, California 95134, Statele Unite ale Americii	11/2013	3/2015
86	R 26476	05.02.2034	30,35	FRANZELUȚA S.A., combinat de panificație din Chişinău, MD Str. Sarmizegetusa nr. 30, MD-2032, Chişinău, Republica Moldova	3/2014	2/2015
87	R 26477	05.02.2034	30	FRANZELUȚA S.A., combinat de panificație din Chişinău, MD Str. Sarmizegetusa nr. 30, MD-2032, Chişinău, Republica Moldova	3/2014	2/2015
88	R 26548A	26.03.2034	33,35	COROBAN Viorica, MD Bd. Decebal nr. 89, ap. 263, MD-2038, Chişinău, Republica Moldova GHITENȘTEIN Sofia, MD Str. Mihai Eminescu nr. 60, ap. 7, MD-2001, Chişinău, Republica Moldova		12/2023
89	R 26555	30.04.2033	33	CĂLĂRAȘI DIVIN PLUS S.R.L., MD Str. Columna nr. 170, MD-2004, Chişinău, Republica Moldova	10/2013	3/2015
90	R 26567	09.04.2034	25	TETIS INTERNATIONAL CO S.R.L., MD Str. Calea Orheiului nr. 103, bloc 3, MD-2020, Chişinău, Republica Moldova	5/2014	3/2015
91	R 26640	04.11.2033	16,35,41	BORȘEVICI Andrei, MD Str. A. Puşkin nr. 44, ap. 74, MD-2005, Chişinău, Republica Moldova	2/2014	3/2015
92	R 26995	23.05.2033	35,36	EYGN Limited, BS One Montague Place, East Bay Street, Nas- sau, Bahamas	9/2013	5/2015
93	R 27187	27.12.2033	07	J.V.V. SERVICE COMERȚ S.R.L., MD Str. Maria Drăgan nr. 16, ap. 8, MD-2044, Chişinău, Republica Moldova	3/2014	8/2015

1	2	3	4	5	6	7
94	R 27191	26.06.2033	09,42	Cisco Technology, Inc., corporație din statul California, US 170 West Tasman Drive, San Jose, California 95134, Statele Unite ale Americii	10/2013	7/2015
95	R 27244	27.12.2033	33	VINĂRIA BOSTAVAN S.R.L., întreprindere mixtă, MD MD-5352, Etulia, Vulcănești, UTA Găgăuzia, Republica Moldova	4/2014	9/2015
96	R 27621	07.11.2033	30	JARDAN Vladimir, MD Str. Romană nr. 4, bloc 1, ap. 38, MD-2005, Chișinău, Republica Moldova	1/2014	1/2016
97	R 27680	15.01.2034	12	CHENG SHIN RUBBER IND. CO., LTD., TW NO. 215, MEEI-KONG ROAD, HUANG-TS'O VILLAGE, TA-SUEN, CHANG-HWA HSIEN, TAIWAN, R.O.C., Taiwan Provincie Chineză	4/2014	12/2015
98	R 31167	06.11.2033	32,33,43	Amber IP Brands Sàrl, a company organized under the laws of Switzerland, CH Avenue Reverdil 14, 1260 NYON, Elveția	4/2014	9/2018
99	R 31202	18.03.2034	32,35	EFES VITANTA MOLDOVA BREWERY S.A., întreprindere mixtă, MD Str. Uzinelor nr. 167, MD-2023, Chișinău, Republica Moldova	5/2014	9/2018



# V

## Design industrial / Industrial design

**P**rotecția juridică a desenelor și modelelor industriale în Republica Moldova se asigură în modul stabilit de Legea nr. 161/2007 privind protecția desenelor și modelelor industriale.

Cererea de înregistrare a desenului sau modelului industrial se depune la AGEPI, personal sau prin reprezentant, de către persoana care dispune de dreptul asupra desenului sau modelului industrial. Cererea trebuie să conțină documentele prevăzute la art. 32(1), (2) din Lege.

În prezenta Secțiune se publică datele referitoare la cererile de înregistrare a DMI, în special datele bibliografice cu indicarea produsului și reprezentările DMI; datele privind DMI înregistrate; datele privind DMI reînnoite; datele privind DMI înregistrate și cele reînnoite în Republica Moldova conform Aranjamentului de la Haga.

Desenele și modelele industriale înregistrate și reînnoite conform Aranjamentului de la Haga, la care Republica Moldova este parte, se publică în Buletinul de Desene și Modele Internaționale ("Bulletin des dessins et modes internationaux / International Designs Bulletin / Boletín de Dibujos y Modelos Internacionales"). Buletinul include atât datele bibliografice în limbile franceză, engleză și spaniolă, cât și reproducerea desenelor și modelelor industriale înregistrate și este expus pe Internet pe site-ul OMPI, accesibil publicului. În BOPI se publică listele acestor desene și modele industriale înregistrate în Republica Moldova, aranjate în ordinea numerelor de înregistrare internațională și a claselor CIDMI, precum și ale celor reînnoite în Republica Moldova, aranjate în ordinea numerelor de înregistrare internațională.

Ponderea semantică a părții verbale ce se conține în desenele sau modelele industriale nu se protejează.

**L**egal protection of industrial designs in the Republic of Moldova is provided in the mode established by Law No. 161/2007 on the Protection of Industrial Designs.

The industrial design application shall be filed with the AGEPI, in person or through a representative, by the person to whom the right to the industrial design belongs. The application shall contain the documents provided for in Art. 32(1), (2) of the Law.

In this Section shall be published data on ID registration applications, especially bibliographic data indicating the product and ID representations; data on registered ID; data on renewed ID; data on ID registered and renewed in the Republic of Moldova under the Hague Agreement.

Industrial designs registered and renewed under the Hague Agreement, to which the Republic of Moldova is party, shall be published in the Bulletin des dessins et modes internationaux / International Designs Bulletin / Boletín de Dibujos y Modelos Internacionales. The Bulletin comprises both bibliographic data in French, English and Spanish and registered industrial design reproductions and is exposed over the Internet on the WIPO site, accessible to the public. In BOPI shall be published the lists of industrial designs registered in the Republic of Moldova, arranged in the order of international registration numbers and ICID classes, as well as of those renewed in the Republic of Moldova, arranged in the order of international registration numbers.

The semantic portion of the verbal part contained in the industrial designs is not protected.

**CODURILE INID PENTRU IDENTIFICAREA DATELOR BIBLIOGRAFICE  
REFERITOARE LA DESENE ȘI MODELE INDUSTRIALE, CONFORM NORMEI ST. 80 OMPI**

**LIST OF INID CODES CONCERNING BIBLIOGRAPHIC DATA RELATING  
TO INDUSTRIAL DESIGNS, ACCORDING TO WIPO STANDARD ST. 80**

- (11) Numărul certificatului**  
Number of the certificate
- (15) Data înregistrării**  
Date of the registration
- (18) Data prevăzută de expirare a termenului de valabilitate a înregistrării**  
Expected expiration date of the registration
- (20) Numărul desenului și modelului industrial**  
Number of the industrial design
- (21) Numărul de depozit**  
Number of the application
- (22) Data de depozit**  
Date of filing of the application
- (23) Data priorității de expunere**  
Date of the exhibition priority
- (28) Numărul de desene și modele industriale**  
Number of industrial designs
- (30) Date referitoare la prioritate conform Convenției de la Paris**  
Data relating to priority under the Paris Convention
- (31) Numărul cererii prioritare**  
Number of the priority application
- (32) Data de depozit a cererii prioritare**  
Date of filing of the priority application
- (33) Țara cererii prioritare, codul conform normei ST. 3 OMPI**  
Country of the priority application, code according to WIPO Standard ST. 3
- (43) Data publicării cererii de înregistrare a desenului și modelului industrial**  
Date of publication of the application for the registration of the industrial design
- (44) Data publicării hotărârii de înregistrare a desenului și modelului industrial**  
Date of publication of the decision on registration of the industrial design
- (45) Data publicării certificatului**  
Date of publication of the certificate
- (46) Data de expirare a termenului de amânare a publicării**  
Date of expiration of deferment
- (51) Clasificarea internațională a desenelor și modelelor industriale (clasa și subclasa Clasificării de la Locarno)**  
International Classification for Industrial Designs (classes and subclasses of the Locarno Classification)
- (54) Indicarea produsului**  
Designation of product
- (55) Reprezentarea desenului și modelului industrial**  
Reproduction of the industrial design
- (57) Culorile revendicate**  
Indication of colors claimed

- (62) Numărul cererii divizionare  
Number of the divisional application
- (71) Numele/denumirea și adresa solicitantului (solicitanților), codul țării conform normei ST. 3 OMPI  
Name and address of the applicant(s), code of the country according to WIPO Standard ST. 3
- (72) Numele autorului (autorilor), codul țării conform normei ST. 3 OMPI  
Name of the author(s), code of the country according to WIPO Standard ST. 3
- (73) Numele/denumirea și adresa titularului (titularilor), codul țării conform normei ST. 3 OMPI  
Name and address of the owner(s), code of the country according to WIPO Standard ST. 3
- (74) Numele mandatarului autorizat  
Name of the patent attorney
- (80) Datele de depozit internațional conform Aranjamentului de la Haga  
Data related to the international registration of industrial designs under the Hague Agreement

**CODURILE OMPI PENTRU CODIFICAREA TITLURILOR INFORMAȚIILOR  
REFERITOARE LA DESENE ȘI MODELE INDUSTRIALE, PUBLICATE  
ÎN BULETINUL OFICIAL DE PROPRIETATE INTELECTUALĂ CONFORM NORMEI ST. 17**

**WIPO CODES ON CODING OF HEADINGS OF ANNOUNCEMENTS CONCERNING  
INDUSTRIAL DESIGNS PUBLISHED IN THE OFFICIAL BULLETIN OF INTELLECTUAL  
PROPERTY IN ACCORDANCE WITH THE STANDARD ST. 17**

- BA1L** Cereri de înregistrare a desenelor și modelelor industriale publicate  
Applications for the registration of published industrial designs
- FF4L** Lista desenelor și modelelor industriale înregistrate  
List of registered industrial designs
- FF4L** Lista desenelor și modelelor industriale înregistrate, aranjate în ordinea numerelor de înregistrare (semestrial)  
List of registered industrial designs, grouped according to the numerical index (half-yearly)
- FF4L** Lista desenelor și modelelor industriale înregistrate, aranjate în ordinea claselor CIDMI (semestrial)  
List of registered industrial designs, grouped in accordance with the ICID classes (half-yearly)
- FA9L** Lista desenelor și modelelor industriale retrase  
List of withdrawn industrial designs
- FC4L** Lista desenelor și modelelor industriale respinse  
List of rejected industrial designs
- FG4L** Lista certificatelor de înregistrare a desenelor și modelelor industriale eliberate  
List of issued industrial design certificates
- FG4L** Lista desenelor și modelelor industriale înregistrate în Republica Moldova conform Aranjamentului de la Haga, aranjate în ordinea numerelor de înregistrare internațională (lunar, semestrial)  
List of industrial designs registered under the Hague Agreement, grouped in accordance with international numerical index (monthly, half-yearly)
- FG4L** Lista desenelor și modelelor industriale înregistrate în Republica Moldova conform Aranjamentului de la Haga, aranjate în ordinea claselor CIDMI (lunar, semestrial)  
List of industrial designs registered under the Hague Agreement, grouped in accordance with the ICID classes (monthly, half-yearly)

- ND4L** Lista desenelor și modelelor industriale reînnoite  
List of renewed industrial designs
- ND4L** Lista desenelor și modelelor industriale reînnoite în Republica Moldova conform Aranjamentului de la Haga  
List of industrial designs renewed under the Hague Agreement
- FC9L** Lista desenelor și modelelor industriale respinse în Republica Moldova conform Aranjamentului de la Haga, aranjate în ordinea numerelor de înregistrare internațională  
List of industrial designs rejected in the Republic of Moldova according to the Hague Agreement, grouped in accordance with international numerical order
- MK4L** Lista certificatelor de înregistrare a desenelor și modelelor industriale al căror termen de valabilitate a expirat (inclusiv termenul de grație)  
List of industrial design certificates the term of validity of which has expired (including the grace period)
- NF4L** Lista certificatelor de înregistrare a desenelor și modelelor industriale revalidate  
List of revalidated industrial design certificates

## **BA1L Cereri de înregistrare a desenelor și modelelor industriale / Applications for registration of industrial designs**

**O**rice persoană interesată are dreptul să depună la AGEPI opoziții sau observații motivate împotriva înregistrării desenelor sau modelelor industriale în termen de 3 luni de la data publicării acestor cereri în BOPI, dacă este îndeplinită cel puțin una din condițiile prevăzute la art. 26(1) din Legea nr. 161/2007 privind protecția desenelor și modelelor industriale.

Cererile de înregistrare a desenelor/modelelor industriale se publică în BOPI în ordinea claselor conform Clasificării de la Locarno.

**A**ny person concerned may file with the AGEPI reasoned oppositions or observations against registration of industrial designs within 3 months following the date of publication of those applications in BOPI, if at least one of the conditions set forth in Art. 26(1) of the Law No. 161/2007 on the Protection of Industrial Designs has been met.

The applications for registration of the industrial designs shall be published in BOPI in the order of classes in accordance with the Locarno Classification.

(51) **LOC (14) Cl. 09-01**

(21) f 2023 0025

(22) 16.11.2023

(28) 2

(71)(72) BESCHIERU Nichita, MD

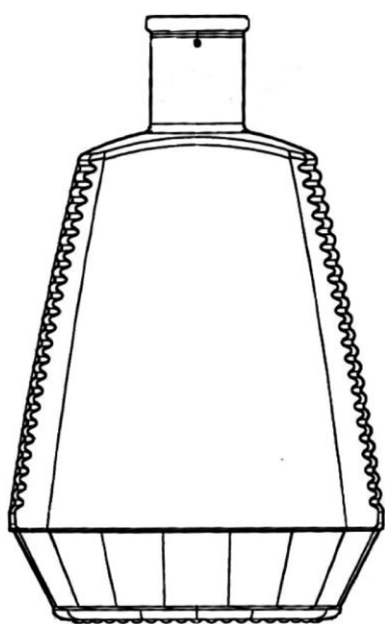
Str. Nicolae Milescu Spătarul nr. 23,

ap. 79, MD-2075, Chişinău,

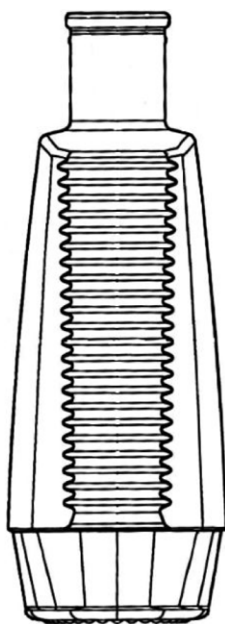
Republica Moldova

(54) **Butelii**

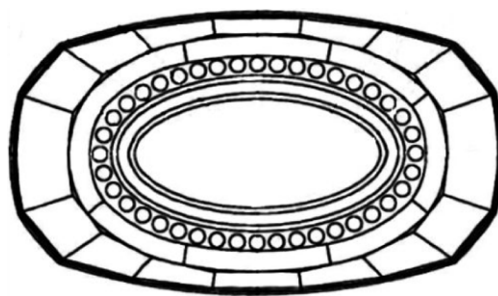
(55)



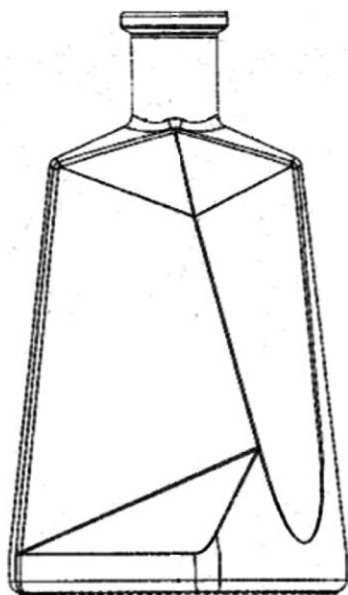
1.1



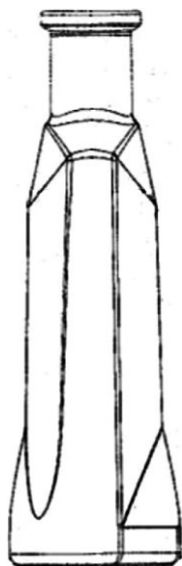
1.2



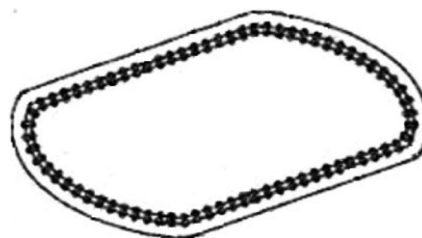
1.3



2.1

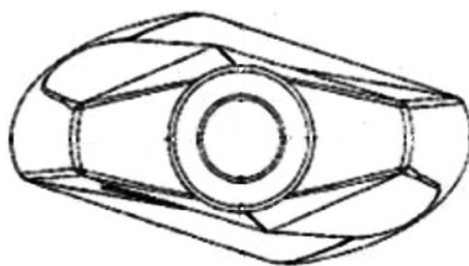


2.2



2.3

(21) f 2023 0025



2.4

(51) **LOC (14) Cl. 09-01**

(21) f 2023 0027

(22) 29.11.2023

(28) 1

(71)(72) BESCHIERU Nichita, MD

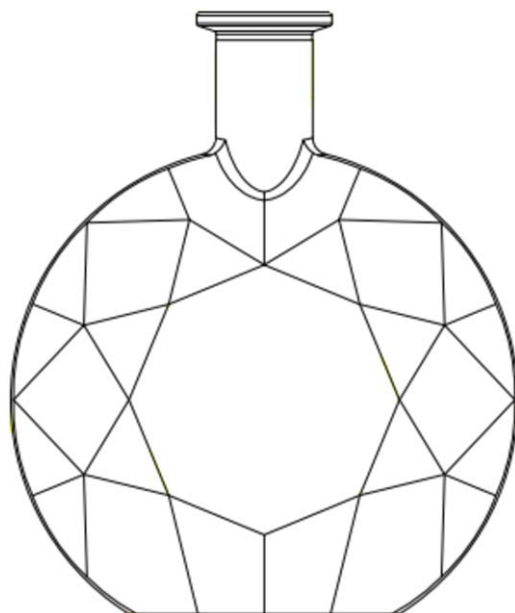
Str. Nicolae Milescu Spătarul nr. 23,

ap. 79, MD-2075, Chişinău,

Republica Moldova

(54) **Butelie**

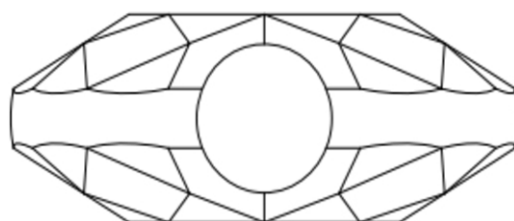
(55)



1.1



1.2

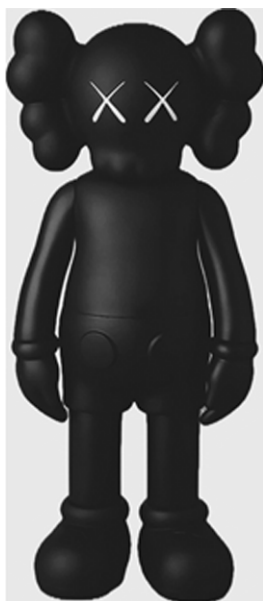


1.3

(51) **LOC (14) CI. 32-01**  
(21) f 2023 0028  
(22) 30.11.2023  
(28) 4

(71) BLACK BRANDS S.R.L., MD  
Str. Scutari nr. 11, MD-2002, Chişinău,  
Republica Moldova  
(72) LUNGU Ion, MD  
(54) **Modele grafice**

(55)



1



2



3



4



## FF4L Lista desenelor și modelelor industriale înregistrate

Se publică următoarele date: numărul curent, numărul de depozit, data de depozit, clasele conform CIDMI, numărul de desene și modele industriale, titularul, codul țării conform normei ST. 3 OMPI, numărul BOPI în care a fost publicată cererea

Nr. crt.	(21) Nr. de depozit	(22) Data de depozit	(51) Clase	(28) Nr. de desene și modele industriale	(73) Titular, cod ST. 3 OMPI	(43) Nr. BOPI
1	f 2023 0008	28.04.2023	10-02	1	MELNIC Sergiu, MD Str. Ion Neculce nr. 47, MD-2064, Chișinău, Republica Moldova	7/2023

## FG4L Lista certificatelor de înregistrare a desenelor și modelelor industriale eliberate

Se publică următoarele date: numărul curent, numărul certificatului, clasele conform CIDMI, numărul de depozit, data de depozit, numărul de desene și modele industriale, titularul, codul țării conform normei ST.3 OMPI, numărul BOPI în care a fost publicată înregistrarea

Nr. crt.	(11) Nr. certificatului	(51) Clase	(21) Nr. de depozit	(22) Data de depozit	(28) Nr. de desene și modele industriale	(73) Titular, cod ST.3 OMPI	(44) Nr. BOPI
1	2040	09-01, 07	f 2022 0024	08.06.2022	3	IOVU Adrian, MD	10/2023
2	2041	19-08	f 2023 0002	10.01.2023	3	A SWISS GROUP SA, CH	10/2023

## ND4L Lista desenelor și modelelor industriale reînnoite

Se publică următoarele date: numărul curent, numărul certificatului, data expirării termenului de reînnoire, numărul de depozit, data de depozit, clasele conform CIDMI, numărul de desene și modele industriale reînnoite, titularul și adresa, codul țării conform normei ST. 3 OMPI, nr. BOPI în care a fost publicată înregistrarea

Nr. crt.	(11) Nr. certifica- tului	(18) Data expirării reînnoirii	(21) Nr. de depozit	(22) Data de depozit	(51) Clase	(28) Nr. de desene și modele industriale reînnoite	(73) Titularul și adresa, cod ST. 3 OMPI	(43)(44)(45) Nr. BOPI
1	1169	02.12.2028	f 2008 0088	02.12.2008	09-01	1	CHATEAU VARTELY S.R.L., ÎNTRERINDERE MIXTĂ, MD Str. Eliberării nr.170/b, MD-3501, Orhei, Republica Moldova	2/2009 10/2009 2/2010
2	1591	26.03.2029	f 2014 0022	26.03.2014	09-01	1	KRASNICOVA LARISA, MD Str. Mihai Eminescu nr. 60, ap. 7, MD-2001, Chișinău, Republica Moldova  COROBAN Viorica, MD Bd. Decebal nr. 89, ap. 263, MD-2038, Chișinău, Republica Moldova	5/2014 12/2014 3/2015
3	1845	26.12.2028	f 2018 0079	26.12.2018	02-04	4	ARMONIMOB S.R.L., MD Str. Mihail Sadoveanu nr. 30, ap. 80, MD-2075, Chișinău, Republica Moldova	3/2019 10/2019 1/2020

## FG4L Lista desenelor și modelelor industriale înregistrate în Republica Moldova conform Aranjamentului de la Haga, aranjate în ordinea numerelor de înregistrare internațională

Se publică următoarele date: numărul curent, numărul înregistrării internaționale, data înregistrării internaționale, data priorității, titularul, codul țării conform normei ST.3 OMPI, denumirea desenului și modelului industrial, clasele conform CIDMI, numărul de desene și modele industriale (nr. desenului și modelului industrial), data prevăzută de expirare a termenului de valabilitate a înregistrării, numărul Buletinului de Desene și Modele Internaționale (IDB) în care a fost publicată cererea de înregistrare

Nr. crt.	(11) Nr. înregistrării	(15) Data înregistrării  (23)(30) Prioritate	(73) Titular, cod ST.3 OMPI	(54) Denumirea desenului și modelului industrial	(51) Clase	(28)(20) Nr. de desene și modele industriale (nr. desenului și modelului industrial)	(18) Valabilitate	Nr. IDB
1	2	3	4	5	6	7	8	9
1	DM/210887	14.10.2020	RENAULT s.a.s., FR	1.-2. Autovehicul; 3. Aripa din față dreapta pentru autovehicul; 4. Aripa din față stânga pentru autovehicul; 5. Spoiler; 6. Blindaj spate pentru autovehicul; 7. Blindaj față pentru autovehicul; 8. Capotă pentru autovehicul; 9. Partea dreaptă a corpului; 10. Partea stângă a corpului; 11. Calandru; 12. Acoperiș; 13. Portieră din spate dreapta pentru autovehicul; 14. Portieră din spate stânga pentru autovehicul; 15. Portieră din față dreapta pentru autovehicul; 16. Portieră din față stânga pentru autovehicul; 17. Ușă a portbagajului; 18. Oglindă retrovizoare dreapta; 19. Oglindă retrovizoare stânga / 1.-2. Motor vehicle; 3. Right front vehicle wing; 4. Left front vehicle wing; 5. Spoiler; 6. Rear vehicle shield; 7. Front vehicle shield; 8. Vehicle hood; 9. Right body side; 10. Left body side; 11. Grille; 12. Roof; 13. Right rear vehicle door; 14. Left rear vehicle door; 15. Right front vehicle door; 16. Left front vehicle door; 17. Trunk door; 18. Right rearview mirror; 19. Left rearview mirror / 1.-2. Vehicule automobile; 3. Aile avant droite de véhicule;	12-08, 16	19	14.10.2025	15/2023

				4. Aile avant gauche de vehicule; 5. Becquet; 6. Bouclier arriere de vehicule; 7. Bouclier avant de vehicule; 8. Capot de vehicule; 9. Coté de caisse droit; 10. Coté de caisse gauche; 11. Grille; 12. Pavillon; 13. Porte arriere droite de vehicule; 14. Porte arriere gauche de vehicule; 15. Porte avant droite de vehicule; 16. Porte avant gauche de vehicule; 17. Porte coffre; 18. Retroviseur droit; 19. Retroviseur gauche				
2	DM/210990	25.10.2020	RENAULT s.a.s., FR	1. Lumină de ceață din spate dreapta; 2. Lumină de ceață din spate stânga; 3. Lumină de frână; 4. Lumină din spate dreapta; 5. Lumină din spate stânga; 6. Lumină frontală dreapta; 7. Lumină frontală stânga; 8. Lumină de zi dreapta; 9. Lumină de zi stânga / 1. Right rear fog lamp; 2. Left rear fog light; 3. Brake light; 4. Right taillight; 5. Left taillight; 6. Right headlight; 7. Left headlight; 8. Right daytime light; 9. Left daytime light / 1. Phare antibrouillard arriere droit; 2. Feu antibrouillard arriere gauche; 3. Feu stop; 4. Feu arriere droit; 5. Feu arriere gauche; 6. Projecteur droit; 7. Projecteur gauche; 8. Projecteur jour droit; 9. Projecteur jour gauche	26-06	8 (1, 2, 4, 5, 6, 7, 8, 9)	25.10.2025	15/2023
3	DM/222299	18.07.2022	Mark Cuban, US	1.-2. Pix; 3. Capac pentru pix; 4.-5. Pix și capac / 1.-2. Pen; 3. Pen cap; 4.-5. Pen and cap / 1.-2. Stylo; 3. Capuchon de stylo; 4.-5. Stylo et capuchon	19-06	5	18.07.2027	29/2023
4	DM/222308	19.07.2022	Mark Cuban, US	1. Suport pentru cartuș de cerneală pentru pix / 1. Pen ink cartridge holder / 1. Support de cartouche d'encre pour stylo	19-06	1	19.07.2027	29/2023
5	DM/222597	16.07.2022	Mark Cuban, US	1. Peniță pentru pix cu cinci puncte / 1. Stylus five-point nib / 1. Stylet a cinq pointes	19-06	1	16.07.2027	29/2023

1	2	3	4	5	6	7	8	9
6	DM/223070	19.07.2022  <b>20.01.2022, 29791597; DAS: 8300, US</b>	Mark Cuban, US	1.-2. Cartuș de cerneală pentru pix / 1.-2. Pen ink cartridge / 1.-2. Cartouche d'encre pour stylo	19-06	2	19.07.2027	29/2023
7	DM/224096	04.10.2022	RENAULT s.a.s., FR	1. Tablou de bord pentru autovehicul / 1. Vehicle dashboard / 1. Tableau de bord de véhicules	12-16	1	04.10.2027	14/2023
8	DM/224557	06.04.2022  <b>06.10.2021, 29810585; DAS: 9165, US</b>	RZ Industries LLC, US	1. Filtru pentru dispozitivul de tratare a aerului / 1. Filter for air handling apparatus / 1. Filtre pour appareil de traitement de l'air	23-04	1	06.04.2027	14/2023
9	DM/225751	28.11.2022	HARRY WINSTON SA, CH	1. Pereche de cercei; 2. Inel; 3. Broșă / 1. Pair of earrings; 2. Finger ring; 3. Brooch / 1. Paire de boucles d'oreilles; 2. Bague; 3. Broche	11-01	3	28.11.2027	22/2023
10	DM/226102	11.01.2023  <b>08.12.2022, 015005543-0001; DAS: FFFA, EM; 08.12.2022, 015005543-0002; DAS: 5580, EM; 08.12.2022, 015005543-0003; DAS: 5697, EM</b>	Intersnack Group GmbH & Co. KG, DE	1.-3. Ambalaje pentru produse alimentare / 1.-3. Packaging for foodstuffs / 1.-3. Emballage pour produits alimentaires	09-03	3	11.01.2028	4/2023
11	DM/226235	04.08.2022  <b>08.02.2022, WIPO113363; DAS: DD40, IB</b>	Triple A Finance GmbH & Co. KG, DE	1.-10. Dispozitiv împotriva ridurilor / 1.-10. Anti-wrinkle appliance / 1.-10. Appareil contre les rides	28-03	10	04.08.2027	31/2023
12	DM/226428	20.01.2023	HARRY WINSTON SA, CH	1. Inel; 2. Diademă / 1. Finger ring; 2. Tiara / 1. Bague; 2. Diademe	11-01	2	20.01.2028	29/2023
13	DM/226738	10.02.2023	HARRY WINSTON SA, CH	1.-2. Pereche de cercei; 3.-4. Colier; 5.-7. Inel / 1.-2. Pair of earrings; 3.-4. Necklace; 5.-7. Finger ring / 1.-2. Pair of earrings; 3.-4. Necklace; 5.-7. Finger ring	11-01	7	10.02.2028	32/2023
14	DM/227036	17.02.2023	HARRY WINSTON SA, CH	1. Inel; 2. Pereche de cercei; 3. Colier cu pandativ / 1. Finger ring; 2. Pair of earrings; 3. Necklace with pendant / 1. Bague; 2. Paire de boucles d'oreilles; 3. Collier avec pendentif	11-01	3	17.02.2028	33/2023
15	DM/227243	14.02.2023	Intersnack Group GmbH & Co. KG, DE	1.-2. Ambalaj pentru produse alimentare / 1.-2. Packaging for foodstuffs / 1.-2.	09-03	2	14.02.2028	10/2023

				Emballage pour produits alimentaires				
16	DM/227355	27.02.2023	HARRY WINSTON SA, CH	1. Colier cu pandativ / 1. Necklace with pendant / 1. Collier avec pendentif	11-01	1	27.02.2028	35/2023
17	DM/227519	21.11.2022	OMEGA SA (OMEGA AG) (OMEGA LTD.), CH	1. Buton pentru manșetă / 1- Cufflink; / 1- Bouton de manchette;	02-07	1	21.11.2027	21/2023
18	DM/228755	26.04.2023	Dm-Vermögensverwaltungsgesellschaft mbB, DE	1. Lampă / 1. Lamp / 1. Lampe	26-05	1	26.04.2028	19/2023
19	DM/229691	29.05.2023  <b>06.12.2022, 202230816 499.9; DAS: D13C, CN</b>	CHERY AUTOMOBILE CO., LTD., CN	1. Automobil / 1. Automobile / 1. Automobile	12-08	1	29.05.2028	25/2023

# VI

## **Modificări intervenite în statutul juridic al cererilor și titlurilor de protecție a obiectelor de proprietate industrială / Amendments in the legal status of applications and titles of protection of industrial property objects**

În prezenta Secțiune sunt publicate modificările intervenite în situația juridică a cererilor și titlurilor de protecție: modificări ale denumirilor solicitanților/titularilor, ale adreselor acestora; date despre cererile retrase, respinse, repuse în termenele omise; titluri de protecție anulate, revalidate; decăderi din drepturi; date privind contractele de cesiune, licență, gaj și franchising; lista eratelor.

In the present Section there are published amendments made in the legal status of applications and titles of protection: amendments of the applicants/rightowners names, addresses thereof; data on withdrawn, rejected, refiled in the omitted terms applications; cancelled, reinstated titles of protection; deprivations of rights; data on assignment, license, pledge and franchising agreements; errata.

## Lista modificărilor

Se publică următoarele date: numărul curent, obiectul de proprietate industrială, numărul depozitului, numărul titlului de protecție, numărul BOPI/IDB, datele inițiale, datele modificate

Nr. crt.	OPI	Nr. de depozit	Nr. titlului de protecție	Nr. BOPI	Date inițiale	Date modificate
1	2	3	4	5	6	7
1	Brevet de invenție european validat	e 2019 1148	MD/EP 3548091	11/2019 3/2022	(73) Oculus SA, CH EPFL Innovation Park, Building D Route J-D, Colladon 1015 Lausanne, Elveția	(73) Oculus Operations Sàrl, CH EPFL Innovation Park, Bâtiment D, 1015 Lausanne, Elveția
2	Cerere de înregistrare a mărcii	051706	-	8/2023	(511) NCL(12-2023) 33 - băuturi alcoolice, cu excepția berii; preparate alcoolice pentru fabricarea băuturilor.	(511) NCL(12-2023) 33 - băuturi alcoolice, cu excepția berii, romului și băuturilor pe bază de rom; preparate alcoolice pentru fabricarea băuturilor.
3	Cerere de înregistrare a mărcii	051299	-	5/2023	(511) NCL(12-2023) 35 - comercializarea produselor pentru terți.	(511) NCL(12-2023) 35 - servicii de comercializare a încălțămintei, pentru terți.
4	Mărci	000649 000648  000727  000728  000730  000731  039912	2R 103 2R 104  3R 140  3R 141  3R 148  2R 150  29883	7/1994 2/2004 4/2009 1/2014  6/1994 3/2001 3/2009 10/2020  6/1994 6/2000 4/2009 6/2010 1/2020  7/1994 3/2001 3/2009 7/2020  7/1994 4/2004 3/2009 2/2014  2/2017 10/2017	(730) SEIKO HOLDINGS KABUSHIKI KAISHA (trading as SEIKO HOLDINGS CORPORATION), JP	(730) SEIKO GROUP KABUSHIKI KAISHA (trading as SEIKO GROUP CORPORATION), JP
5	Mărci	001371  001378  007548 007587	2R 311  2R 327  2R 6440 2R 6442	7/1994 1/2004 4/2004 6/2004 3/2012 3/2014 1/2017  7/1994 1/2004 4/2004 1/2005 3/2012 4/2014 1/2017  12/1998 6/1999 4/2004	(730) 235 East 42 <sup>nd</sup> Street, New York, NY 10017, Statele Unite ale Americii	(730) 66 Hudson Boulevard East, New York, NY 10001-2192, Statele Unite ale Americii

				3/2008 3/2012 2/2018		
		007436	2R 6785	5/1999 11/1999 4/2004 3/2008 3/2012 1/2018		
		008188	2R 6814	6/1999 12/1999 4/2004 8/2008 3/2012 10/2018 11/2018		
		008218	2R 6903	7/1999 1/2000 4/2004 12/2008 3/2012 11/2018		
		008941	2R 7505	3/2000 9/2000 4/2004 12/2009 3/2012 9/2019 1/2020		
		015229	R 12787	5/2005 10/2005 3/2012 8/2014 9/2014		
		015236	R 12833	6/2005 11/2005 3/2012 8/2014 9/2014		
		016758	R 14002	3/2006 9/2006 3/2012 4/2015 7/2015		
		018124	R 14803	12/2006 5/2007 3/2012 10/2015 11/2015		
		016877	R 15559	4/2006 11/2007 6/2015		
		019511	R 15576	6/2007 11/2007 3/2012 7/2016		
		019512	R 17894	11/2008 5/2009 3/2012 7/2016		
		025787 025789	R 20111 R 20113	11/2009 9/2010 3/2012		



				10/2019 11/2019		
6	Marcă	000621	2R 650	12/1994 5/2004 12/2013	(730) 20 aza - Tsukagoshi, oha- za-Jyosuiji, Ichinomiya-shi, Aichi-ken, Japonia	(730) 20 aza-Tsukagoshi, Jyosuiji, Ichinomiya-shi, AICHI-KEN, Japonia
7	Mărci	002644 002650 002652	2R 1229 2R 1234 2R 1235	4/1995 4/2005 9/2005 8/2014 10/2014	(730) 1-5 Rue Jeanne d'Arc, 92130 Issy les Moulineaux, Franța	(730) 8-10 rue du Renard, 75004 Paris, Franța
8	Mărci	000576  001723  001064  031709	2R 1723  2R 2431  2R 3422  R 24179	2/1995 7/1995 10/2004 4/2014  4/1995 12/1995 3/2005 6/2014  7/1995 3/1996 3/2005 6/2014 11/2012 8/2013 9/2022	(730) Umeda Center Bldg., 4-12 Nakazaki-Nishi 2-chome, Kita- ku, Osaka, Japonia	(730) Osaka Umeda Twin Towers South, 1-13-1, Umeda, Kita- ku, Osaka-Shi, Osaka 530- 0001, Japonia
9	Marcă	003114	2R 2372	12/1995 11/2005 10/2014 11/2014 12/2014	(730) Currabinny, Carrigaline, County Cork, Irlanda	(730) 12 Riverwalk Citywest Busi- ness Campus, Dublin 24, Irlanda
10	Marcă	003987	2R 3489	4/1996 4/2005 4/2015	(730) Dow AgroSciences LLC, US	(730) Corteva Agriscience LLC, US
11	Marcă	000623	2R 4489	10/1996 3/1997 12/2002 11/2003 3/2014	(730) HUSQVARNA ACTIEBO- LAG, SE	(730) HUSQVARNA AB, SE
12	Marcă	008257	2R 6906	7/1999 1/2000 11/2008 1/2019 2/2019 11/2023	(730) RAY UNIVERSAL TRAD- ING PRIVATE LIMITED, IN Plot G-35 & 36 MIDC WALUJ, TALUKA GAN- GAPUR, AURANGABAD, Maharashtra - 431136, India	(730) RAY UNIVERSAL TRADING LIMITED, IN Plot G-35 & 36 MIDC WALUJ, TALUKA GAN- GAPUR, AURANGABAD, Aurangabad, Maharashtra - 431136, India
13	Marcă	008257	2R 6906	7/1999 1/2000 11/2008 1/2019 2/2019 11/2013	(730) RAY UNIVERSAL TRAD- ING LIMITED, IN	(730) RAYMOND CONSUMER CARE LIMITED, IN
14	Mărci	008244  009923	2R 7798  2R 8368	9/2000 3/2001 12/2006 3/2007 6/2007 12/2008 3/2018 10/2018  7/2001 12/2001 5/2004 4/2011	(730) 235 East 42 <sup>nd</sup> Street, New York, 10017-5755, Statele Unite ale Americii	(730) 66 Hudson Boulevard East, New York, NY 10001-2192, Statele Unite ale Americii

		009574	2R 9147	5/2021 8/2002 1/2003 7/2007 2/2008 10/2010 9/2020 1/2021		
		032547 032552	R 24875 R 24876	4/2013 2/2014 1/2023		
		033001	R 25164	6/2013 4/2014 5/2023		
		043225	32694	1/2019 10/2019		
		043483	32951	2/2019 12/2019		
		045231	34214	1/2020 11/2020		
		047139	35467	2/2021 10/2021		
		049106	37052	2/2022 10/2022		
15	Marcă	013766	R 12010	11/2004 4/2005 9/2008 10/2008 1/2014	(730) Via XXV Aprile 7, 20020 Lainate (MI), Italia	(730) Via XXV Aprile 7, 20045 Lainate (MI), Italia
16	Marcă	014134	R 12020	11/2004 4/2005 4/2014 9/2017	(730) Str. Nicolae Milescu Spătarul nr. 19, ap. 3, MD-2075, Chișinău, Republica Moldova	(730) Str. Ginta Latină nr. 13/1, ap. 8, MD-2044, Chișinău, Repub- lica Moldova
17	Mărci	014489 014492	R 12805 R 12806	6/2005 11/2005 5/2014 6/2014 7/2014	(730) EURO-ALCO S.R.L., întreprindere mixtă, MD	(730) EURO-ALCO S.R.L., MD
18	Mărci	028410 028412  040852 040853  041898  043076 043077  047104 047117 047119 047121	R 22042 R 22044  30697 30698  31637  32581 32582  35742 35743 35744 35745	4/2011 12/2011 2/2021  9/2017 5/2018  4/2018 1/2019  12/2018 9/2019  2/2021 12/2021	(730) Members Hill, Brooklands Road, Weybridge, Surrey KT13 0QU, Regatul Unit	(730) 1 Werter Road, London, SW15 2LL, Regatul Unit
19	Marcă	033620	25791	12/2013 10/2014	(730) Bd. C. Negruzzi nr. 6, bloc 2, ap. 5, MD-2001, Chișinău, Republica Moldova	(730) Str. Timiș nr. 35, MD-2009, Chișinău, Repub- lica Moldova

**MD - BOPI 1/2024**

1	2	3	4	5	6	7
20	Marcă	033907	25808	1/2014 9/2014	(730) EXPORTADORA UNIFRUTTI TRADERS LIMITADA, CL	(730) Exportadora Unifrutti Trad- ers SpA, CL
21	Marcă	034046	25897	1/2014 9/2014	(730) Industriestrasse 7, CH- 6300 Zug, Elveția	(730) Emdwiesenstrasse 29, CH- 8240 Thayngen, Elveția
22	Mărci	034163  033968  034187	25939  25954  26171	1/2014 9/2014  12/2013 9/2014  1/2014 11/2014	(730) Bd. Renașterii nr. 44, ap. 5, MD-2024, Chișinău, Republica Moldova	(730) Bd. Renașterii Naționale nr. 20, MD-2024, Chișinău, Repub- lica Moldova
23	Marcă	034465	26105	2/2014 11/2014	(730) Șos. Muncești nr. 29, MD-2001, Chișinău, Re- publica Moldova	(730) Șos. Muncești nr. 29, MD-2002, Chișinău, Repub- lica Moldova
24	Marcă	033763	26765	1/2014 4/2015 8/2017	(730) Str. Bucuriei nr. 1, bloc 6, MD-2071, Chișinău, Re- publica Moldova	(730) Str. Tighina nr. 31, MD-2001, Chișinău, Repub- lica Moldova
25	Marcă	034852	27128	5/2014 7/2015	(730) Bd. Moscova nr. 11, ap. 30, MD-2068, Chișinău, Re- publica Moldova	(730) Bd. Decebal nr. 72, bloc 4, ap. 20, MD-2038, Chișinău, Repub- lica Moldova
26	Marcă	036858	28121	6/2015 6/2016	(730) Combe International Ltd., US	(730) Combe International, LLC, US
27	Marcă	038772	29336	7/2016 5/2017	(730) PAWEŁ ANT CZAK "ONO", PL	(730) BABYONO Sp. z o.o., PL
28	Marcă	040307	30264	4/2017 1/2018	(730) Str. Lunca Bîcului nr. 29, MD-2023, Chișinău, Re- publica Moldova	(730) Str. Industrială nr. 59M, MD-2037, Chișinău, Repub- lica Moldova
29	Marcă	034758	30557	6/2014 3/2018	(730) Str. Studenților nr. 1/7, MD-2068, Chișinău, Re- publica Moldova	(730) Bd. Moscova nr. 21, ap. (of.) 408, MD-2045, Chișinău, Repub- lica Moldova
30	Mărci	044579  044578  044993	34117  34365  34390	9/2019 10/2020  9/2019 12/2020  12/2019 1/2021	(730) Str. Albișoara nr. 72, bloc 1, ap. 12, MD-2005, Chișinău, Re- publica Moldova	(730) Str. G. Alexandrescu nr. 6, ap. 42, MD-2008, Chișinău, Repub- lica Moldova

## Lista contractelor de cesiune

Se publică următoarele date: numărul curent, obiectul de proprietate industrială, numărul și data depozitului, numărul titlului de protecție, numărul BOPI, date despre cedent, date despre cesionar, numărul și data înregistrării contractului

Nr. crt.	OPI	Nr. și data depozitului	Nr. titlului de protecție	Nr. BOPI	Date despre cedent	Date despre cesionar	Nr. și data înregistrării contractului
1	2	3	4	5	6	7	8
1	Mărci	008411 15.02.1999  044834 12.10.2018  044863 16.09.2019  044864 16.09.2019  045702 03.03.2020  045703 03.03.2020	2R 7017  33863  33981  33988  34501  34502	9/1999 3/2000 4/2009 5/2019  11/2019 9/2020 10/2023  11/2019 9/2020  5/2020 2/2021	(730) Orion Corporation, companie din Finlanda, FI Orionintie 1, 02200 Espoo, Finlanda	(730) LTD "VALENTA- INTELLEKT", RU ul. Ryabinovaya, d. 26, str. 10, k. 6-26, Moscow, 121471, Federația Rusă	3849 12.12.2023
2	Marcă	012501 19.02.2003	2R 11816	12/2003 2/2005 6/2008 7/2013 8/2013 10/2023	(730) ZERNOFF S.R.L., întreprindere mixtă, MD Bd. Mircea cel Bătrân nr. 13, bloc 1, ap. (of.) of.1F, MD-2075, Chișinău, Republica Moldova	(730) CIBIZOV Denis, MD Str-la Haltei nr. 1 B, MD-2023, Chișinău, Republica Moldova	3850 12.12.2023
3	Marcă	012788 21.02.2003	2R 10660	11/2003 6/2004 8/2008 6/2013 8/2013 10/2023	(730) ZERNOFF S.R.L., întreprindere mixtă, MD Bd. Mircea cel Bătrân nr. 13, bloc 1, ap. (of.) of. 1F, MD-2075, Chișinău, Republica Moldova	(730) CIBIZOV Denis, MD Str-la Haltei nr. 1 B, MD-2023, Chișinău, Republica Moldova	3851 12.12.2023
4	Marcă	012901 30.04.2003	2R 10733	12/2003 7/2004 1/2007 10/2013 11/2013 10/2023	(730) ZERNOFF S.R.L., întreprindere mixtă, MD Bd. Mircea cel Bătrân nr. 13, bloc 1, ap. (of.) of.1F, MD-2075, Chișinău, Republica Moldova	(730) CIBIZOV Denis, MD Str-la Haltei nr. 1 B, MD-2023, Chișinău, Republica Moldova	3852 12.12.2023
5	Cerere de înregistrare a mărcii	050840 30.11.2022	-	2/2023	(730) GLOBAL BAR S.R.L., societate comercială, MD Bd. Dacia nr. 3/1, ap. (of.) 83, MD-2038, Chișinău, Republica Moldova	(730) Gruppo Cimbali S.P.A., IT Via Manzoni 17, I - 20082 Binasco MI, Italia	3853 12.12.2023

**MD - BOPI 1/2024**

1	2	3	4	5	6	7	8
6	Marcă	037259 26.06.2015	28302	9/2015 8/2016	(730) CUZNEȚOV Iurie, MD Str. A. Șciusev nr. 17, ap. 6, MD-2001, Chișinău, Republica Moldova	(730) PILICCIK-GRUP S.R.L., MD Str. Drujba nr. 14, MD-3805, Comrat, UTA Găgăuzia, Republica Mol- dova	3855 13.12.2023
7	Marcă	041132 01.09.2017	30932	11/2017 6/2018	(730) Entourage & Company S.R.L., MD Str. 31 August 1989 nr. 117/1, MD-2012, Chișinău, Republica Moldova	(730) PÎNZARU Ion, MD MD-3019, Caracui, Hîncești, Republica Moldova	3856 13.12.2023
8	Marcă	041552 16.11.2017	31669	4/2018 1/2019	(730) NOBIL CLUB S.R.L., întreprindere cu capital străin, MD Bd. Ștefan cel Mare și Sfînt nr. 132, MD-2012, Chișinău, Republica Moldova	(730) LUX HOSPITALITY S.R.L., MD Bd. Ștefan cel Mare și Sfînt nr. 132, MD-2012, Chișinău, Repub- lica Moldova	3857 14.12.2023
9	Marcă	024145 25.08.2008	R 18961	1/2009 12/2009 2/2019 3/2019	(730) NOBIL CLUB S.R.L., întreprindere cu capital străin, MD Bd. Ștefan cel Mare și Sfînt nr. 132, MD-2012, Chișinău, Republica Moldova	(730) LUX HOSPITALITY S.R.L., MD Bd. Ștefan cel Mare și Sfînt nr. 132, MD-2012, Chișinău, Repub- lica Moldova	3858 14.12.2023
10	Marcă	024143 25.08.2008	R 19378	1/2009 2/2010 2/2019 3/2019	(730) NOBIL CLUB S.R.L., întreprindere cu capital străin, MD Bd. Ștefan cel Mare și Sfînt nr. 132, MD-2012, Chișinău, Republica Moldova	(730) LUX HOSPITALITY S.R.L., MD Bd. Ștefan cel Mare și Sfînt nr. 132, MD-2012, Chișinău, Repub- lica Moldova	3859 14.12.2023
11	Marcă	042619 14.06.2018	33999	10/2018 9/2020	(730) UNTILOVA Maria, MD Str. N. Testemițeanu nr. 26, ap. 18, MD-2003, Durlești, Chișinău, Republica Moldova	(730) ASSORTI-LOOK S.R.L., MD Str. Mihail Sadoveanu nr. 42/6, MD-2075, Chișinău, Repub- lica Moldova	3860 14.12.2023
12	Marcă	044578 12.07.2019	34365	9/2019 12/2020	(730) JELIHOVSCHI Petru, MD Str. G. Alexandrescu nr. 6, ap. 42, MD-2008, Chișinău, Republica Moldova	(730) MORARU Viorel, MD Str. Ginta Latină nr. 12, bloc 7, ap. 57, MD-2044, Chișinău, Repub- lica Moldova	3861 15.12.2023
13	Marcă	044993 11.10.2019	34390	12/2019 1/2021	(730) JELIHOVSCHI Petru, MD Str. G. Alexandrescu nr. 6, ap. 42, MD-2008, Chișinău, Republica Moldova	(730) MORARU Viorel, MD Str. Ginta Latină nr. 12, bloc 7, ap. 57, MD-2044, Chișinău, Repub- lica Moldova	3862 15.12.2023

1	2	3	4	5	6	7	1
14	Marcă	044579 12.07.2019	34117	2/2014 10/2020	(730) JELIHOVSCHI Petru, MD Str. G. Alexandrescu nr. 6, ap. 42, MD-2008, Chișinău, Republica Moldova	(730) MORARU Viorel, MD Str. Ginta Latină nr. 12, bloc 7, ap. 57, MD-2044, Chișinău, Repub- lica Moldova	3863 15.12.2023
15	Marcă	043578 20.12.2018	32927	3/2019 12/2019 9/2020	(730) Al Furat Ltd, VG Craigmuir Chamber, PO Box 71, Road Town, Tortola VG1110, In- sulele Virgine (Britanice)	(730) Al Furat FZE, AE Jafza One Jebel Ali Free Zone, P.O. Box 449804, Dubai, Emiratele Arabe Unite	3865 22.12.2023
16	Marcă	044717 14.08.2019	35863	10/2019 1/2022	(730) VERIORG S.R.L., MD Str. Ciuflea nr. 32, of. 1, MD-2001, Chișinău, Republica Moldova	(730) VERIORG S.R.L., MD Str. Ciuflea nr. 32, of. 1, MD-2001, Chișinău, Republica Moldova  MOLDAVSCHII STANDART S.R.L., întreprindere cu capital străin, fabrică de vinuri și divinuri, MD Str. Iu. Gagarin nr. 30, MD-7422, Tvardița, Tara- clia, Republica Moldova	3866 20.12.2023

## Lista contractelor de licență

Se publică următoarele date: numărul curent, obiectul de proprietate industrială, numărul și data depozitului, numărul titlului de protecție, numărul BOPI, date despre licențiar, date despre licențiat, informații privind contractul de licență, numărul și data înregistrării contractului

Nr. crt.	OPI	Nr. și data depozitului	Nr. titlului de protecție	Nr. BOPI	Licențiar	Licențiat	Informații privind contractul de licență	Nr. și data înregistrării contractului
1	Marcă	047722 24.03.2021	35986	6/2021 2/2022	(730) BUCURIA DULCE S.R.L., MD Str. Columna nr. 162, MD-2004, Chișinău, Republica Moldova	(791) BUCURIA S.A., MD Str. Columna nr. 162, MD-2004, Chișinău, Republica Moldova	1. Licență neexclu- sivă.  2. Termenul de acți- une al contractului - din 19.09.2023 până la 31.12.2024.  3. Teritoriul de acți- une al contractului - Republica Moldova.	3854 13.12.2023
2	Marcă	050487 14.09.2022	38293	11/2022 7/2023	(730) CARASTO- IANOV Vitali, MD Str. Jubiliară nr. 1, ap. 47, MD-6101, Ceadâr- Lunga, UTA Găgăuzia, Republi- ca Moldova	(791) Carvidon Service S.R.L., societate comercială, MD Str. Bugeacului nr. 29/1, MD-6101, Ceadâr- Lunga, UTA Găgău- zia, Republica Mol- dova	1. Licență neexclu- sivă.  2. Termenul de acți- une al contractului - din 01.09.2023 până la 14.09.2023, cu posibilitatea pre- lungirii acestuia.  3. Teritoriul de acți- une al contractului - Republica Moldova.	3864 15.12.2023

## Modificări în contractele de licență

În baza cererii nr. 5563 din 08.11.2023 privind modificarea contractului de licență neexclusivă nr. 2560 înregistrat la 17.12.2015 (BOPI nr. 1/2016), referitor la marca nr. IR 1126036, încheiat între licențiarul Boguslavskaya Karina Irekovna, RU și licențiatul Akționerhoe obșcestvo „Kazanskii jirovoi Kombinat”, RU, se acceptă modificările în redacția Acordului Adițional din 07.08.2023, după cum urmează:

- se prelungește termenul de valabilitate al contractului până la 23.11.2024.

În baza cererii nr. 5769 din 17.11.2023 privind modificarea contractului de licență exclusivă nr. 3187 înregistrat la 16.10.2019 (publicat în BOPI nr. 11/2019), referitor la marca nr. 32472, încheiat între licențiarul ALIYEV Rafiq, MD și licențiatul Î.C.S. RAMCO S.R.L., MD, se acceptă modificările în redacția Acordului Adițional din 30.09.2023, după cum urmează:

- se modifică denumirea licențiatului din Î.C.S. RAMCO S.R.L., MD în Î.C.S. BEMOL RETAIL S.R.L., MD.

## FA9A Lista cererilor de brevet de invenție retrase

Se publică următoarele date: numărul curent, codul țării conform normei ST. 3 OMPI, numărul depozitului, data depozitului, numărul BOPI în care a fost publicată cererea de brevet de invenție, articolul din Legea nr.50/2008 în baza căruia a fost retrasă cererea

Nr. crt.	Cod ST.3 OMPI	(21) Nr. depozitului	(22) Data depozitului	(41) Nr. BOPI	Art.
1	MD	a 2021 0019	2021.04.12	10/2022	51(6)

## FC9A Lista cererilor de brevet de invenție respinse

Se publică următoarele date: numărul curent, codul țării conform ST. 3 OMPI, numărul depozitului, data depozitului, numărul BOPI în care a fost publicată cererea de brevet de invenție, articolul din Legea nr.50/2008 în baza căruia a fost respinsă cererea

Nr. crt.	Cod ST.3 OMPI	(21) Nr. depozitului	(22) Data depozitului	(41) Nr. BOPI	Art.
1	MD	a 2022 0018	2022.04.12	10/2023	8
2	MD	a 2022 0030	2022.06.03	12/2023	10
3	MD	a 2022 0045	2022.10.17	-	11

## TC4A Lista brevetelor de invenție eliberate, cu corecturi sau modificări în pagina de capăt (bibliografică) a documentului

Se publică următoarele date: numărul curent, codul țării conform normei ST.3 OMPI, numărul brevetului, codul tipului de document conform normei ST.16 OMPI, indicii de clasificare conform CIB, numărul depozitului, data depozitului, numărul BOPI în care a fost publicată mențiunea privind eliberarea brevetului

Nr. crt.	Cod ST. 3 OMPI	(11) Nr. brevetului	(13) Cod ST. 16 OMPI	(51) Indicii de clasificare	(21) Nr. depozitului	(22) Data depozitului	(47) Nr. BOPI
1	2	3	4	5	6	7	8
1	MD	4724	C8	<b>C07F 13/00</b> (2006.01) <b>C07D 403/14</b> (2006.01) <b>C12N 1/38</b> (2006.01) <b>C12R 1/77</b> (2006.01)	a 2018 0082	2018.09.19	6/2021
2	MD	4804	C8	<b>A61D 19/02</b> (2006.01) <b>C12N 5/02</b> (2006.01) <b>C12N 5/076</b> (2010.01)	a 2021 0026	2021.04.29	12/2022

1	2	3	4	5	6	7	8
3	MD	4817	C8	<i>A01K 67/00</i> (2006.01) <i>A23K 20/147</i> (2016.01) <i>A23K 50/30</i> (2016.01) <i>A23K 10/16</i> (2016.01) <i>A23K 10/38</i> (2016.01) <i>A23K 10/30</i> (2016.01) <i>A23L 33/145</i> (2016.01)	a 2021 0027	2021.04.29	3/2023
4	MD	4828	C8	<i>C12N 1/14</i> (2006.01) <i>C12N 9/20</i> (2006.01) <i>C12R 1/845</i> (2006.01) <i>C12Q 1/34</i> (2006.01) <i>C07F 3/04</i> (2006.01) <i>C07F 15/06</i> (2006.01) <i>C07D 213/79</i> (2006.01)	a 2021 0070	2021.10.11	5/2023

## FC9Y Lista cererilor de brevet de invenție de scurtă durată respinse

Se publică următoarele date: numărul curent, codul țării conform ST.3 OMPI, numărul depozitului, data depozitului, numărul BOPI în care a fost publicată cererea de brevet de invenție, articolul din Legea nr.50/2008 în baza căruia a fost respinsă cererea

Nr. crt.	Cod ST.3 OMPI	(21) Nr. depozitului	(22) Data depozitului	(41) Nr. BOPI	Art.
1	MD	s 2023 0076	2023.09.06	-	33(9)
2	MD	s 2023 0077	2023.09.08	-	33(9)

## TC9Y Lista brevetelor de invenție de scurtă durată eliberate, cu corecturi sau modificări în pagina de capăt (bibliografică) a documentului

Se publică următoarele date: numărul curent, codul țării conform normei ST.3 OMPI, numărul brevetului, codul tipului de document conform normei ST.16 OMPI, indicii de clasificare conform CIB, numărul depozitului, data depozitului, numărul BOPI în care a fost publicată mențiunea privind eliberarea brevetului

Nr. crt.	Cod ST. 3 OMPI	(11) Nr. brevetului	(13) Cod ST. 16 OMPI	(51) Indicii de clasificare	(21) Nr. depozitului	(22) Data depozitului	(47) Nr. BOPI
1	2	3	4	5	6	7	8
1	MD	1309	Z8	<i>H02M 3/07</i> (2006.01) <i>H02M 3/155</i> (2006.01) <i>H02M 3/337</i> (2006.01) <i>H02M 7/5387</i> (2006.01) <i>G05F 1/56</i> (2006.01)	s 2018 0061	2018.06.21	8/2019
2	MD	1310	Z8	<i>H02M 3/07</i> (2006.01) <i>H02M 3/155</i> (2006.01) <i>H02M 3/337</i> (2006.01) <i>H02M 7/219</i> (2006.01) <i>H02M 7/5387</i> (2006.01) <i>G05F 1/56</i> (2006.01)	s 2018 0065	2018.06.26	8/2019
3	MD	1316	Z8	<i>C01G 9/02</i> (2006.01)	s 2018 0063	2018.06.25	9/2019
4	MD	1321	Z8	<i>G01L 21/14</i> (2006.01)	s 2018 0070	2018.07.06	9/2019
5	MD	1322	Z8	<i>G05D 23/00</i> (2006.01) <i>G05D 23/19</i> (2006.01) <i>F24D 10/00</i> (2006.01) <i>F28D 11/02</i> (2006.01)	s 2018 0059	2018.06.06	9/2019



**MD - BOPI 1/2024**

1	2	3	4	5	6	7	8
6	MD	1323	Z8	<b>H02M 3/07</b> (2006.01) <b>H02M 3/155</b> (2006.01) <b>H02M 3/337</b> (2006.01) <b>H02M 7/5387</b> (2006.01) <b>G05F 1/56</b> (2006.01)	s 2018 0062	2018.06.25	9/2019
7	MD	1326	Z8	<b>A23K 50/90</b> (2016.01) <b>A23K 20/00</b> (2016.01)	s 2018 0021	2018.03.21	10/2019
8	MD	1364	Z8	<b>F23D 14/00</b> (2006.01) <b>F23D 14/20</b> (2006.01) <b>F23D 14/32</b> (2006.01) <b>F23D 14/38</b> (2006.01) <b>F23D 14/48</b> (2006.01) <b>F23D 14/60</b> (2006.01)	s 2018 0042	2018.05.03	3/2020
9	MD	1433	Z8	<b>F24S 30/48</b> (2018.01) <b>F24S 50/20</b> (2018.01)	s 2018 0034	2018.04.04	1/2021
10	MD	1607	Z8	<b>A23K 20/163</b> (2016.01) <b>A23K 10/30</b> (2016.01) <b>A23K 50/90</b> (2016.01) <b>A23L 33/125</b> (2016.01) <b>A23L 33/105</b> (2016.01) <b>C07H 13/10</b> (2006.01)	s 2021 0067	2021.07.30	10/2022
11	MD	1611	Z8	<b>A23K 10/30</b> (2016.01) <b>A23K 20/111</b> (2016.01) <b>A23K 50/90</b> (2016.01) <b>A23L 33/105</b> (2016.01) <b>C07C 61/39</b> (2006.01) <b>C07C 13/60</b> (2006.01)	s 2021 0069	2021.07.30	11/2022
12	MD	1612	Z8	<b>A23K 20/163</b> (2016.01) <b>A23K 10/30</b> (2016.01) <b>A23K 50/90</b> (2016.01) <b>A23L 33/125</b> (2016.01) <b>A23L 33/105</b> (2016.01) <b>C07H 13/10</b> (2006.01)	s 2021 0065	2021.07.30	11/2022
13	MD	1618	Z8	<b>H01L 31/00</b> (2006.01)	s 2020 0139	2020.10.27	11/2022
14	MD	1624	Z8	<b>C12N 1/14</b> (2006.01) <b>C12N 9/20</b> (2006.01) <b>C12R 1/845</b> (2006.01) <b>C12Q 1/34</b> (2006.01) <b>C07F 3/00</b> (2006.01) <b>C07F 15/06</b> (2006.01) <b>C07D 213/79</b> (2006.01)	s 2021 0053	2021.06.23	12/2022
15	MD	1651	Z8	<b>H01F 27/28</b> (2006.01) <b>H01F 27/29</b> (2006.01)	s 2020 0114	2020.09.18	6/2023
16	MD	1652	Z8	<b>A01G 9/24</b> (2018.01) <b>F24H 7/00</b> (2018.01) <b>F24H 7/02</b> (2018.01) <b>F24S 21/00</b> (2018.01) <b>F24S 60/00</b> (2018.01) <b>F24S 60/30</b> (2018.01)	s 2022 0007	2022.02.02	7/2023
17	MD	1657	Z8	<b>F24S 10/00</b> (2018.01) <b>H01L 31/00</b> (2018.01) <b>H01L 31/02</b> (2018.01) <b>H01L 31/048</b> (2018.01) <b>H02S 40/44</b> (2018.01)	s 2021 0095	2021.11.09	7/2023
18	MD	1671	Z8	<b>B01J 21/00</b> (2006.01) <b>B01J 21/06</b> (2006.01) <b>B01J 37/00</b> (2006.01)	s 2021 0046	2021.05.31	9/2023

**MM4E Lista brevetelor europene validate a căror valabilitate a încetat înainte de termen prin neachitarea taxei de menținere în vigoare a brevetului, conform art. 68 din Legea nr. 50/2008 (cu dreptul de restabilire)**

Se publică următoarele date: numărul curent, titularul și codul țării conform normei ST.3 OMPI, numărul brevetului, numărul depozitului MD/EP, data depozitului, data încetării valabilității

Nr. crt.	(73) Titular, cod ST.3 OMPI	(11) Nr. brevetului	(21) Nr. depozitului MD/EP	(22) Data depozitului	Data încetării valabilității
1	4D PHARMA RESEARCH LIMITED, GB	MD/EP 3768284	e 2021 0096 19714132.8	2019.03.19	2023.03.19
2	IMMATICS BIOTECHNOLOGIES GMBH, DE	MD/EP 3430037	e 2019 0102 17710963.4	2017.03.16	2023.03.16
3	REGENERON PHARMACEUTICALS, INC., US	MD/EP 3439689	e 2019 0190 17719107.9	2017.04.07	2023.04.07
4	SMALLWOOD, NORMAN J., US	MD/EP 3264915	e 2018 0062 16762235.6	2016.03.04	2023.03.04
5	4D PHARMA PLC, GB	MD/EP 3313423	e 2018 0469 17709911.6	2017.03.06	2023.03.06
6	4D PHARMA RESEARCH LIMITED, GB	MD/EP 3630136	e 2020 0313 18727408.9	2018.05.22	2023.05.22

**MM4E Lista brevetelor europene validate a căror valabilitate a încetat înainte de termen prin neachitarea taxei de menținere în vigoare a brevetului, conform art. 68 din Legea nr. 50/2008, pentru care termenul de restabilire a expirat**

Se publică următoarele date: numărul curent, titularul și codul țării conform normei ST. 3 OMPI, numărul brevetului, numărul depozitului MD/EP, data depozitului, data încetării valabilității

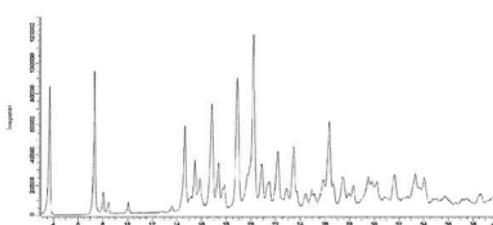
Nr. crt.	(73) Titular, cod ST. 3 OMPI	(11) Nr. brevetului	(21) Nr. depozitului MD/EP	(22) Data depozitului	Data încetării valabilității
1	GLOBACHEM NV, BE VIB VZW, BE KATHOLIEKE UNIVERSITEIT LEUVEN, BE	MD/EP 3457846	e 2019 0363 17727546.8	2017.05.24	2022.05.24
2	NOVARTIS AG, CH	MD/EP 3468957	e 2019 0477 17739696.7	2017.06.12	2022.06.12
3	JANSSEN SCIENCES IRELAND UNLIMITED COMPANY, IE	MD/EP 3317286	e 2018 0475 16733102.4	2016.07.01	2022.07.01
4	DOMPÉ FARMACEUTICI S.P.A., IT	MD/EP 3322438	e 2018 0523 16738165.6	2016.07.12	2022.07.12

**TH4A Publicarea traducerii corectate a fasciculului  
de brevet european validat în Republica Moldova/  
Publication of the corrected translation of the European  
patent specification validated in the Republic of Moldova/  
Публикация исправленного варианта перевода  
описания изобретения к европейскому патенту,  
валидированному в Республике Молдова**

Brevetul european validat conferă aceleași drepturi ca și cele conferite de un brevet, în conformitate cu Legea nr. 50/2008 privind protecția invențiilor, de la data publicării de către OEB a mențiunii privind eliberarea brevetului.

A validated European patent shall confer as from the date of publication of the mention of the issuance of the patent by the EPO the same rights as would be conferred by a patent in accordance with the Law No. 50/2008 on the Protection of Inventions.

Валидированный европейский патент предоставляет те же права, что и патент в соответствии с Законом № 50/2008 об охране изобретений, с даты публикации ЕПВ сведений о выдаче патента.

- |   |  |
|---|--|
| <p>(11) <b>MD/EP 3806955</b> (13) T3</p> <p>(15) Descriere</p> <p>(51) <b>Int.Cl.:</b> <b>A61P 3/10</b> (2006.01.01)<br/><b>C07D 413/14</b> (2006.01.01)<br/><b>C07D 405/12</b> (2006.01.01)<br/><b>A61K 31/496</b> (2006.01.01)<br/><b>C07D 405/14</b> (2006.01.01)</p> <p>(21) e 2021 0363</p> <p>(96) 19733151.5, 2019.06.11</p> <p>(97) 3806955, 2021.04.21</p> <p>(80) EPB nr. 22/2023, 2023.05.31</p> <p>(87) WO 2019/239319, 2019.12.19</p> <p>(31) 201862684696P; 201962846944P;<br/>201962851206P</p> <p>(32) 2018.06.13; 2019.05.13; 2019.05.22</p> <p>(33) US; US; US</p> <p>(71)(73) PFIZER INC., US</p> <p>(72) ASPNES Gary Erik, DE; BAGLEY Scott W.,<br/>US; CURTO John M., US; EDMONDS Da-<br/>vid James, US; FLANAGAN Mark E., US;<br/>FUTATSUGI Kentaro, US; GRIFFITH David<br/>A., US; HUARD Kim, US; LIAN Yajing, US;<br/>LIMBERAKIS Chris, US; LONDREGAN<br/>Allyn T., US; MATHIOWETZ Alan M., US;<br/>PIOTROWSKI David W., US; RUGGERI<br/>Roger B., US</p> <p>(74) LAZICOV Tatiana</p> <p>(54) <b>Agoniști ai receptorului GLP-1 și uti-<br/>lizările acestora</b><br/><b>GLP-1 receptor agonists and uses<br/>thereof</b><br/><b>Агонисты рецептора ГПП-1 и их при-<br/>менения</b></p> | <p>(57) Prezenta invenție se referă la acizi 6-<br/>carboxilici ai benzimidazolilor și la 4-aza-,<br/>5-aza-, 7-aza- benzimidazoli în calitate de<br/>agoniști GLP-1R, la procedee de obținere a<br/>compușilor menționați și la metode care<br/>includ administrarea compușilor menționați<br/>la un mamifer, care are nevoie de aceasta<br/>(Formula I).</p> <p>Revendicări: 18<br/>Figuri: 2</p> <p style="text-align: center;">*<br/>* *</p> <p>(57) Provided herein are 6-carboxylic acids of<br/>benzimidazoles and 4-aza- 5-aza-, and 7-<br/>aza-benzimidazoles as GLP-1 R agonists,<br/>processes to make said compounds, and<br/>methods comprising administering said<br/>compounds to a mammal in need thereof<br/>(Formula I).</p> <p>Claims: 18<br/>Fig.: 2</p> <p style="text-align: center;"><b>FIG. 1</b></p>  |
|---|--|

## MM9E Lista brevetelor pentru soi de plantă a căror valabilitate a încetat înainte de termen prin neachitarea taxei de menținere în vigoare a brevetului, conform art. 59 din Legea nr. 39/2008 (cu dreptul de restabilire)

Se publică următoarele date: numărul curent, titularul și codul țării conform normei ST.3 OMPI, numărul brevetului, numărul depozitului, data depozitului, data publicării hotărârii de acordare a brevetului, data încetării valabilității

Nr. crt.	(73) Titular, cod ST.3 OMPI	(11) Nr. brevetului	(21) Nr. depozitului	(22) Data depozitului	(45) Data publicării hotărârii de acordare	Data încetării valabilității
1	INSTITUȚIA PUBLICĂ, INSTITUTUL DE CERȚĂRI PENTRU CULTURILE DE CÂMP „SELECȚIA”, MD	18	v 2002 0013	2002.02.14	2006.04.30	2023.04.30
2	INSTITUȚIA PUBLICĂ UNIVERSITATEA DE STAT DIN MOLDOVA, MD	83	v 2004 0010	2004.05.11	2011.03.31	2023.03.31
3	INSTITUȚIA PUBLICĂ UNIVERSITATEA DE STAT DIN MOLDOVA, MD	98	v 2008 0029	2008.04.07	2012.03.31	2023.03.31
4	NV BETTER3FRUIT, BE	126	v 2011 0018	2011.12.26	2013.03.31	2023.03.31
5	INSTITUȚIA PUBLICĂ UNIVERSITATEA DE STAT DIN MOLDOVA, MD	148	v 2011 0016	2011.07.20	2014.01.31	2023.01.31
6	INSTITUȚIA PUBLICĂ UNIVERSITATEA DE STAT DIN MOLDOVA, MD	149	v 2011 0017	2011.07.20	2014.01.31	2023.01.31
7	INSTITUȚIA PUBLICĂ, INSTITUTUL DE CERȚĂRI PENTRU CULTURILE DE CÎMP „SELECȚIA”, MD	269	v 2014 0014	2014.02.05	2018.03.31	2023.03.31

## Lista cererilor de înregistrare a mărcilor retrase

Se publică următoarele date: numărul curent, numărul de depozit, data de depozit, data retragerii cererii, motivele de retragere în conformitate cu Legea nr. 38/2008, numărul BOPI în care a fost publicată cererea de înregistrare a mărcii

Nr. crt.	(210) Nr. de depozit	(220) Data de depozit	Data retragerii	Motivele de retragere	Nr. BOPI
1	049696	01.03.2022	12.12.2023	Art. 44 (4) a	5/2022
2	049707	02.03.2022	12.12.2023	Art. 44 (4) a	6/2022
3	049903	08.04.2022	12.12.2023	Art. 44 (4) a	6/2022
4	049916	12.04.2022	12.12.2023	Art. 44 (4) a	6/2022
5	049917	12.04.2022	12.12.2023	Art. 44 (4) a	6/2022
6	049972	15.04.2022	12.12.2023	Art. 44 (4) a	6/2022
7	050115	09.06.2022	12.12.2023	Art. 44 (4) a	9/2022
8	050244	06.07.2022	27.12.2023	Art. 44 (4) a	8/2022
9	050366	05.08.2022	29.12.2023	Art. 44 (4) a	10/2022
10	050379	15.08.2022	29.12.2023	Art. 44 (4) a	10/2022
11	050974	03.01.2023	29.12.2023	Art. 44 (1)	3/2023
12	051420	29.03.2023	28.12.2023	Art. 44 (1)	5/2023
13	051421	29.03.2023	28.12.2023	Art. 44 (1)	5/2023
14	051422	29.03.2023	28.12.2023	Art. 44 (1)	5/2023
15	051423	29.03.2023	28.12.2023	Art. 44 (1)	5/2023
16	051424	29.03.2023	28.12.2023	Art. 44 (1)	5/2023
17	052380	16.10.2023	28.12.2023	Art. 44 (1)	12/2023

## Lista cererilor de înregistrare a mărcilor respinse

Se publică următoarele date: numărul curent, numărul de depozit, data de depozit, denumirea mărcii, solicitantul și codul țării conform normei ST.3 OMPI, data expedierii deciziei de respingere, numărul BOPI în care a fost publicată cererea de înregistrare a mărcii

Nr crt.	(210) Nr. de depozit	(220) Data de depozit	(540) Reproducerea mărcii	(730) Solicitant cod ST.3 OMPI	Data expedierii deciziei de respingere	(441) Nr. BOPI
1	040611	19.05.2017	С К СТАРАЯ КРЕПОСТЬ	FABRICA DE BERE DIN BENDER, societate pe acțiuni de tip închis, MD	22.12.2023	7/2017
2	050323	04.08.2022	FLIPZ	Star Brands North America, Inc., US	22.12.2023	10/2022
3	050425	30.08.2022	Denti Fissi SENZA OSSO in 2 ore	S.O.S. SMILE ASSETS S.R.L., MD	07.12.2023	10/2022
4	050667	24.10.2022	ANATOLIA	VALKERAM S.R.L., MD	01.12.2023	12/2022
5	050927	15.12.2022	EASY CLEAN	ACTIV ADVISORS S.R.L., MD	27.12.2023	2/2023
6	050937	21.12.2022	NOMEN	IEȘEANU Radu, MD	27.12.2023	2/2023
7	050999	10.01.2023	BLACKBURN OVERDOSE	GOGU Marin, MD	22.12.2023	3/2023
8	051060	20.01.2023	usamea.md	GENCON SERVICE S.R.L., MD	22.12.2023	3/2023
9	051063	23.01.2023	RESPIRO	NICULĂEȘ Ana, MD	21.12.2023	3/2023
10	051066	24.01.2023	NATÜRLICH	TRICOLICI Veaceslav, MD	14.12.2023	3/2023
11	051138	01.02.2023	RARĂ ALBĂ	DEVELOPMENT-GROUP S.R.L., întreprindere cu capital străin, MD	14.12.2023	4/2023
12	051168	10.02.2023	WOODOO	MORARU Mihail, MD	27.12.2023	4/2023
13	051178	14.02.2023	KAIYI	Yibin Kaiyi Automobile Co., Ltd., CN	27.12.2023	4/2023
14	051185	09.02.2023	Bremen by Lustig	EFES VITANTA MOLDOVA BREWERY S.A., întreprindere mixtă, MD	27.12.2023	4/2023
15	051187	16.02.2023	Marcă tridimensională	MOLDAVSCHII STANDART S.R.L., întreprindere cu capital străin, fabrică de vinuri și divinuri, MD	21.12.2023	4/2023
16	051210	13.02.2023	NORDICA	BALABAN INTRAVEST S.R.L., societate comercială, MD	07.12.2023	4/2023
17	051348	09.02.2023	CASE.MD MAGAZIN DE CASE	ROMANESCU & Co S.R.L., MD	27.12.2023	4/2023

## Lista certificatelor de înregistrare a mărcilor al căror termen de valabilitate a expirat (inclusiv termenul de grație) conform art. 16 (5) din Legea nr. 38/2008

Se publică următoarele date: numărul curent, numărul de ordine al înregistrării, numărul de depozit, denumirea mărcii, data expirării valabilității, titularul și codul țării conform normei ST. 3 OMPI

Nr. crt.	(111/116) Nr. de ordine al înregistrării	(210) Nr. de depozit	(540) Denumirea mărcii	(181/186) Data expirării valabilității	(730) Titularul, cod ST. 3 OMPI
1	2	3	4	5	6
1	R 10401	013150	ЧЕРНЫЙ АГАТ CIORNII AGAT	19.06.2023	VISMOS S.A., combinat de vinuri spumante și de marcă, întreprindere mixtă, MD Str. Uzinelor nr. 5, MD-2023, Chișinău, Republica Moldova
2	R 10402	013151	АГАТ AGAT	19.06.2023	VISMOS S.A., combinat de vinuri spumante și de marcă, întreprindere mixtă, MD Str. Uzinelor nr. 5, MD-2023, Chișinău, Republica Moldova
3	R 10404	013153	БЕЛЫЙ АГАТ BELII AGAT	19.06.2023	VISMOS S.A., combinat de vinuri spumante și de marcă, întreprindere mixtă, MD Str. Uzinelor nr. 5, MD-2023, Chișinău, Republica Moldova

1	2	3	4	5	6
4	R 10843	013028	Marcă figurativă	04.06.2023	DUCATES GRUP S.R.L., societate comercială, MD MD-5810, Budăi, Telenești, Republica Moldova
5	R 10883	013140	Vigora Кухня гурмана ZIOLOPEX	16.06.2023	COLIAN SPÓŁKA Z OGRANICZONĄ ODPO- WIEDZIALNOŚCIĄ, PL ul. Zdrojowa 1, 62-860 Opatówek, Polonia
6	R 10938	013118	ЗОЛОТОЙ ДРАКОН	16.06.2023	TECCA S.R.L., întreprindere mixtă, MD Str. Lenin nr. 2, MD-3819, Congaz, UTA Găgăuzia, Republica Moldova
7	R 10939	013119	СЕРЕБРЯНЫЙ ДРАКОН	16.06.2023	TECCA S.R.L., întreprindere mixtă, MD Str. Lenin nr. 2, MD-3819, Congaz, UTA Găgăuzia, Republica Moldova
8	R 10940	013120	ЧЕРНЫЙ ДРАКОН	16.06.2023	TECCA S.R.L., întreprindere mixtă, MD Str. Lenin nr. 2, MD-3819, Congaz, UTA Găgăuzia, Republica Moldova
9	R 11120	013184	DURSBAN	24.06.2023	Dow AgroSciences LLC, a Delaware Limited Lia- bility Company, US 9330 Zionsville Road, Indianapolis, Indiana 46268, Statele Unite ale Americii
10	R 11127	013397	ARGUS	10.06.2023	Yurchenko Olga Stepanovna, RU per. Uglovoj d. 2, kv. 25, 127055, g. Moskva, Fe- deratia Rusă
11	R 11131	013401	SOLIO	13.06.2023	ANCOM TRADING LIMITED, a Bahamas Corpo- ration, with registered office at Saffrey Square, BS Suite 205, Bank Lane, P.O. Box N-8188, Nassau, Bahamas
12	R 11135	013404	МОЯ СЕМЬЯ	10.06.2023	Общество с Oграниченной Oтветственностью „Pe- тропродукт-Otradnoe”, RU Ul. Jeleznodorojnaia, d. 1., g. Otradnoe, Kirovskii raion, Leningradskaia obl., 187330, Federația Rusă
13	R 11135A	013404	МОЯ СЕМЬЯ	10.06.2023	Общество с Oграниченной Oтветственностью „Pe- тропродукт-Otradnoe”, RU Ul. Jeleznodorojnaia, d. 1., g. Otradnoe, Kirovskii raion, Leningradskaia obl., 187330, Federația Rusă
14	R 11135B	013404	МОЯ СЕМЬЯ	10.06.2023	ADELINK LIMITED, CY Kyriakou Matsi, 66, Egkomi, 2409, Nicosia, Cipru
15	R 11136	013405	UNISOL	13.06.2023	Yurchenko Olga Stepanovna, RU per. Uglovoj d. 2, kv. 25, 127055, g. Moskva, Fe- deratia Rusă
16	R 11137	013407	VALEA PRUTULUI	12.06.2023	CAHULPAN S.A., MD Str. Păcii nr. 20, MD-3900, Cahul, Republica Moldova
17	R 11829	013308	ALB DE MASĂ №2	27.06.2023	Ministerul Agriculturii și Industriei Alimentare al Republicii Moldova, MD Bd. Ștefan cel Mare și Sfînt nr. 162, MD-2004, Chișinău, Republica Moldova
18	R 11830	013309	ROȘU DE MASĂ №3	27.06.2023	Ministerul Agriculturii și Industriei Alimentare al Republicii Moldova, MD Bd. Ștefan cel Mare și Sfînt nr. 162, MD-2004, Chișinău, Republica Moldova
19	R 11831	013310	ROZ DE MASĂ №4	27.06.2023	Ministerul Agriculturii și Industriei Alimentare al Republicii Moldova, MD Bd. Ștefan cel Mare și Sfînt nr. 162, MD-2004, Chișinău, Republica Moldova
20	R 11832	013311	ВИОРИКА	27.06.2023	Ministerul Agriculturii și Industriei Alimentare al Republicii Moldova, MD Bd. Ștefan cel Mare și Sfînt nr. 162, MD-2004, Chișinău, Republica Moldova
21	R 11834	013313	LEANA	27.06.2023	Ministerul Agriculturii și Industriei Alimentare al Republicii Moldova, MD Bd. Ștefan cel Mare și Sfînt nr. 162, MD-2004, Chișinău, Republica Moldova

1	2	3	4	5	6
22	R 11835	013314	FRAGA	27.06.2023	Ministerul Agriculturii și Industriei Alimentare al Republicii Moldova, MD Bd. Ștefan cel Mare și Sfint nr. 162, MD-2004, Chișinău, Republica Moldova
23	R 11836	013315	VIN DE MASĂ Stolovoe	27.06.2023	Ministerul Agriculturii și Industriei Alimentare al Republicii Moldova, MD Bd. Ștefan cel Mare și Sfint nr. 162, MD-2004, Chișinău, Republica Moldova
24	R 11991	013408	SUNNY GOLD	13.06.2023	Yurchenko Olga Stepanovna, RU per. Uglovoj d. 2, kv. 25, 127055, g. Moskva, Fe- derarea Rusă
25	24946	032732	BLU-JET	01.03.2023	Thurston Manufacturing Company (a Nebraska Corporation) 1708 „H” Avenue, P.O. Box 218, Thurston, NE 68062, Statele Unite ale Americii
26	25242	033365	B BRIDGESTONE TIRE LAB	26.06.2023	Bridgestone Corporation, JP 10-1, Kyobashi 1-chome, Chuo-ku, Tokyo, Japo- nia
27	25252	033366	B BRIDGESTONE ШИННАЯ ЛАБОРАТОРИЯ	26.06.2023	Bridgestone Corporation, JP 10-1, Kyobashi 1-chome, Chuo-ku, Tokyo, Japo- nia
28	25271	033300	SERIFEL	17.06.2023	BASF Corporation, US 100 Park Avenue, Florham Park, NJ 07932, State- le Unite ale Americii
29	25272	033301	INVIDUON	17.06.2023	BASF Corporation, US 100 Park Avenue, Florham Park, NJ 07932, State- le Unite ale Americii
30	25283	033242	Marcă tridimensională	07.06.2023	ORHEI-VIT S.A., MD Str. Mesager nr. 16, MD-2069, Chișinău, Republica Moldova
31	25284	033272	CV CARTUȘ™ VEȘNIC вечный картридж™	07.06.2023	IMPRESO-PRINT S.R.L., MD Str. N. Titulescu nr. 43, MD-2032, Chișinău, Republica Moldova
32	25312	033370	COLGATE 360° INTERDENTAL	27.06.2023	COLGATE-PALMOLIVE COMPANY, a Delaware Corporation, US 300 Park Avenue, New York, N.Y. 10022, Statele Unite ale Americii
33	25334	033249	TRILION	07.06.2023	MISNEI Ilarion, MD Str. Alecu Russo nr. 55, ap. 333, MD-2044, Chișinău, Republica Moldova
34	25339	033245	Marcă figurativă	04.06.2023	ETNOMAX S.R.L., firmă, MD Str. Petricani nr. 23, MD-2064, Chișinău, Republica Moldova
35	25342	033325	VIOMAGIC	25.06.2023	VIORICA-COSMETIC S.A., MD Str. Mesager nr. 1, MD-2069, Chișinău, Republica Moldova
36	25373	033299	VELONDIS	17.06.2023	BASF Corporation, US 100 Park Avenue, Florham Park, NJ 07932, State- le Unite ale Americii
37	25374	033302	TEQUALIS	17.06.2023	BASF Corporation, US 100 Park Avenue, Florham Park, NJ 07932, State- le Unite ale Americii
38	25375	033324	FEIXUN	20.06.2023	Shanghai Feixun Communication Co., Ltd., CN Building 20, 90, HQ Business Park, 4855 Gu- angfulin Road, Songjiang District, Shanghai, Chi- na
39	25426	033228	TEIVA	05.06.2023	RENAISSANCE PERFECT S.R.L., întreprindere cu capital străin, MD Str. Chișinăului nr. 94/A, MD-2084, Cricova, Chișinău, Republica Moldova
40	25427	033356	ecolife	26.06.2023	PROPAP PRIM S.R.L., întreprindere mixtă, MD Str. București nr. 57, ap. (of.) 18, MD-2012, Chișinău, Republica Moldova
41	25442	033246	MEMO EXPRESS	06.06.2023	RAPID CURIER S.R.L., MD Bd. Dacia nr. 10, MD-2043, Chișinău, Republica Moldova
42	25443	033265	MEȘTERUL ANULUI	07.06.2023	PALMIRACONS S.R.L., MD Str. Vadul lui Vodă nr. 68, MD-2044, Chișinău, Republica Moldova

1	2	3	4	5	6
43	25446	033341	YUTON	25.06.2023	ZHENGZHOU YUTONG GROUP CO., LTD., CN No. 8 Changchun Road, Hi-tech Industrial Park, Zhengzhou, China
44	25506	033256	THE EMBASSY COLLECTION	11.06.2023	ACL IMPEX, LDA, PT Rua de Pardelhas, 396, Zona Industrial de Gan- darela, 4765-420 Guardizela, Portugal
45	25566	033198	ABAHC	29.05.2023	COLUSVIN S.R.L., întreprindere mixtă Str. Muncești nr. 801, MD-2029, Chișinău, Republica Moldova
46	25568	033373	EKO weis	28.06.2023	SC CASA LEBĂDA S.R.L., RO Șos. Bucium nr. 23, Iași, România
47	25582	033233	GLINTVEIN EURO- ALCO	10.06.2023	EURO-ALCO S.R.L., întreprindere mixtă, MD Str. Bucureii nr. 20, MD-2004, Chișinău, Republica Moldova
48	25587	033304	RAVON	18.06.2023	GENERAL MOTORS UZBEKISTAN JOINT STOCK COMPANY, UZ 8, Nukus Street, City of Tashkent 100060, Uzbe- kistan
49	25588	033290	SAMANI	18.06.2023	STEJAUR-MARKET S.A., casă de comerț, MD Str. Mitropolit Dosoftei nr. 115, MD-2004, Chișinău, Republica Moldova
50	25596	033355	econom	26.06.2023	SERVALIM S.R.L., MD Str. Valea Bîcului nr. 5, bloc 1, MD-2002, Chișinău, Republica Moldova
51	25626	033380	MOLLAND KSK	20.06.2023	VINĂRIA BOSTAVAN S.R.L., întreprindere mixtă, MD MD-5352, Etulia, Vulcănești, UTA Găgăuzia, Re- publica Moldova
52	25627	033381	Vampire®	20.06.2023	VINĂRIA BOSTAVAN S.R.L., întreprindere mixtă, MD MD-5352, Etulia, Vulcănești, UTA Găgăuzia, Re- publica Moldova
53	25663	033317	GRAND PRIX	20.06.2023	SÎRBU Anatolie, MD Bd. Renașterii nr. 44, ap. 1, MD-2024, Chișinău, Republica Moldova
54	25664	033318	PARADOX	20.06.2023	SÎRBU Anatolie, MD Bd. Renașterii nr. 44, ap. 1, MD-2024, Chișinău, Republica Moldova
55	25694	033321	ANTIC	20.06.2023	SÎRBU Anatolie, MD Bd. Renașterii nr. 44, ap. 1, MD-2024, Chișinău, Republica Moldova
56	25700	033282	GRANDPA	14.06.2023	EUGEDIS S.R.L., întreprindere cu capital străin, MD Str. Uzinelor nr. 210/1, MD-2036, Chișinău, Republica Moldova
57	25709	033361	A до Я	28.06.2023	COSMOVIS S.R.L., societate comercială, MD Bd. Cuza-Vodă nr. 36, bloc 1, ap. 42, MD-2060, Chișinău, Republica Moldova
58	25774	033350	B Berlizzo Translations Words Make Communication	26.06.2023	ANODILIA S.R.L., MD Str. Mitropolit Petru Movilă nr. 23/9, of. 5, MD-2004, Chișinău, Republica Moldova
59	25775	033351	B Berlizzo Group The Attitude Makes the Difference	26.06.2023	ANODILIA S.R.L., MD Str. Mitropolit Petru Movilă nr. 23/9, of. 5, MD-2004, Chișinău, Republica Moldova
60	25776	033352	B Berlizzo Events Planning Makes Perfect	26.06.2023	ANODILIA S.R.L., MD Str. Mitropolit Petru Movilă nr. 23/9, of. 5, MD-2004, Chișinău, Republica Moldova
61	25858	033309	MOARA FERMECATA	19.06.2023	GARANTIE MANAGEMENT PRIM S.R.L., MD Str. Petricani nr. 19, of. 301, MD-2059, Chișinău, Republica Moldova
62	25924	033383	DAF KİLİT ®	24.06.2023	BĂRCĂ Alexandru, MD Str. Vaslui nr. 45, MD-2023, Chișinău, Republica Moldova



1	2	3	4	5	6
63	25932	033283	NP BASE FREEDOM FOR YOUR NUMBER	14.06.2023	NP BASE S.R.L., întreprindere cu capital străin, MD Str. Serghei Lazo nr. 40, of. 47, MD-2004, Chişinău, Republica Moldova
64	25940	033359	ZEND	28.06.2023	COSMOVIS S.R.L., societate comercială, MD Bd. Cuza-Vodă nr. 36, bloc 1, ap. 42, MD-2060, Chişinău, Republica Moldova
65	25991	033292	CLASIC OPTIC	18.06.2023	CLASIC OPTIC S.R.L., MD Bd. Decebal nr. 68/2, ap. 20, MD-2014, Chişinău, Republica Moldova
66	25999	033260	MARION Discover the world Discover yourself	30.05.2023	FOLTEA-COM S.R.L. Str. acad. Ilie Untilă nr. 19, MD-2025, Chişinău, Republica Moldova
67	26005	033305	Old Spice RE FRESH	18.06.2023	Shulton, Inc., US One Procter & Gamble Plaza, Cincinnati, Ohio, Statele Unite ale Americii
68	26046	033382	3 Cnlight	24.06.2023	CALAMANOV Alexandru, MD Bd. Mircea cel Bătrîn nr. 4, ap. 73, MD-2044, Chişinău, Republica Moldova
69	26051	033261	Super Совершенство бесценно...	03.06.2023	ONICA Artur, MD MD-7126, Lipnic, Ocniţa, Republica Moldova
70	26063	033337	Capitala	24.06.2023	CIOBANU Stanislav, MD Str. Presei nr. 4, ap. 11, MD-6201, Singerei, Republica Moldova
71	26181	033277	VATRA BUNICII	14.06.2023	EUGEDIS S.R.L., întreprindere cu capital străin, MD Str. Uzinelor nr. 210/1, MD-2036, Chişinău, Republica Moldova
72	26182	033278	PITA	14.06.2023	EUGEDIS S.R.L., întreprindere cu capital străin, MD Str. Uzinelor nr. 210/1, MD-2036, Chişinău, Republica Moldova
73	26183	033279	PITA PE VATRĂ	14.06.2023	EUGEDIS S.R.L., întreprindere cu capital străin, MD Str. Uzinelor nr. 210/1, MD-2036, Chişinău, Republica Moldova
74	26184	033280	VATRA	14.06.2023	EUGEDIS S.R.L., întreprindere cu capital străin, MD Str. Uzinelor nr. 210/1, MD-2036, Chişinău, Republica Moldova
75	26185	033281	GRANNY	14.06.2023	EUGEDIS S.R.L., întreprindere cu capital străin, MD Str. Uzinelor nr. 210/1, MD-2036, Chişinău, Republica Moldova
76	26236	033319	LILY	20.06.2023	ŞIRBU Anatolie, MD Bd. Renaşterii nr. 44, ap. 1, MD-2024, Chişinău, Republica Moldova
77	26350	033328	M invest in MOLDOVA	24.06.2023	Cancelaria de Stat, MD Piaţa Marii Adunări Naţionale nr. 1, MD-2033, Chişinău, Republica Moldova
78	26383	032978	BOSTAVAN SIGNATURE	21.06.2023	VINĂRIA BOSTAVAN S.R.L., întreprindere mixtă, MD MD-5352, Etulia, Vulcăneşti, UTA Găgăuzia, Re- publica Moldova
79	26424	033264	CRIUSON EURO- ALCO	13.06.2023	EURO-ALCO S.R.L., întreprindere mixtă, MD Str. Bucuriei nr. 20, MD-2004, Chişinău, Republica Moldova
80	26425	033289	I TEHNO service center	14.06.2023	GOLOVATII Ivan, MD MD-6826, Sociteni, Ialoveni, Republica Moldova
81	26461	033360	A to Z	28.06.2023	COSMOVIS S.R.L., societate comercială, MD Bd. Cuza-Vodă nr. 36, bloc 1, ap. 42, MD-2060, Chişinău, Republica Moldova
82	26963	033236	VIA ETULIA	07.06.2023	VINĂRIA BOSTAVAN S.R.L., întreprindere mixtă, MD MD-5352, Etulia, Vulcăneşti, UTA Găgăuzia, Re- publica Moldova
83	26964	033237	via Etulia BOSTAVAN	07.06.2023	VINĂRIA BOSTAVAN S.R.L., întreprindere mixtă, MD MD-5352, Etulia, Vulcăneşti, UTA Găgăuzia, Re- publica Moldova

1	2	3	4	5	6
84	26996	033374	GOLD COAST BLEND	28.06.2023	Starbucks Corporation, US 2401 Utah Avenue South, Seattle, Washington 98134, Statele Unite ale Americii

## Lista mărcilor valabilitatea înregistrării cărora expiră în iunie 2024

Se publică următoarele date: numărul curent, numărul de ordine al înregistrării, numărul de depozit, denumirea mărcii, data expirării valabilității, titularul și codul țării conform normei ST. 3 OMPI

Nr. crt.	(111/116) Nr. de ordine al înregistrării	(210) Nr. de depozit	(540) Denumirea mărcii	(181/186) Data expirării valabilității	(730) Titularul, cod ST. 3 OMPI
1	2	3	4	5	6
1	2R 555	002066	555	24.06.2024	CTBAT International Co. Limited, HK
2	2R 832	002031	FMC	10.06.2024	FMC Corporation, US
3	2R 847	002047	SNOOPY	23.06.2024	Peanuts Worldwide LLC, a Delaware limited liability company, US
4	2R 865	002035	ВІЗА	13.06.2024	Visa International Service Association, US
5	2R 866	002036	VISA	13.06.2024	Visa International Service Association, US
6	2R 867	002037	SUMITHION	14.06.2024	SUMITOMO CHEMICAL CO., LTD., JP
7	2R 878	002046	SNOOPY	23.06.2024	Peanuts Worldwide LLC, a Delaware limited liability company, US
8	2R 879	002048	SNOOPY	23.06.2024	Peanuts Worldwide LLC, a Delaware limited liability company, US
9	2R 880	002050	CRICKET	23.06.2024	Swedish Match Lighters BV, NL
10	2R 916	002154	EUROVISA	13.06.2024	Visa International Service Association, US
11	2R 917	002155	Plus System	13.06.2024	Visa International Service Association, US
12	2R 918	002156	CLASSIC	13.06.2024	Visa International Service Association, US
13	2R 984	001936	Panasonic	06.06.2024	Panasonic Holdings Corporation, JP
14	2R 985	002003	SUMI-ALPHA	14.06.2024	SUMITOMO CHEMICAL CO., LTD., JP
15	2R 986	002009	RIZOLEX	14.06.2024	SUMITOMO CHEMICAL CO., LTD., JP
16	2R 987	002010	DANITOL	14.06.2024	SUMITOMO CHEMICAL CO., LTD., JP
17	2R 989	002012	SUMI-8	14.06.2024	SUMITOMO CHEMICAL CO., LTD., JP
18	2R 996	002020	SUMITOMO	14.06.2024	SUMITOMO CHEMICAL CO., LTD., JP
19	2R 997	002021	Marcă figurativă	14.06.2024	SUMITOMO CHEMICAL CO., LTD., JP
20	2R 998	002022	SUMITOMO	14.06.2024	SUMITOMO CHEMICAL CO., LTD., JP
21	2R 999	002023	Marcă figurativă	14.06.2024	SUMITOMO CHEMICAL CO., LTD., JP
22	2R 1000	002060	VISA	13.06.2024	Visa International Service Association, US
23	2R 1020	001952	KIKKOMAN TERIYAKI	07.06.2024	KIKKOMAN CORPORATION, JP
24	2R 1022	001954	Marcă figurativă	07.06.2024	YOKOGAWA ELECTRIC CORPORATION, JP
25	2R 1023	001955	YOKOGAWA	07.06.2024	YOKOGAWA ELECTRIC CORPORATION, JP
26	2R 1025	001997	ESPRENE	14.06.2024	SUMITOMO CHEMICAL CO., LTD., JP
27	2R 1026	001998	SUMIPEX	14.06.2024	SUMITOMO CHEMICAL CO., LTD., JP
28	2R 1027	002002	SUMILEX	14.06.2024	SUMITOMO CHEMICAL CO., LTD., JP
29	2R 1064	001937	Panasonic	06.06.2024	Panasonic Holdings Corporation, JP
30	2R 1065	001938	Panasonic	06.06.2024	Panasonic Holdings Corporation, JP
31	2R 1069	001948	APPLAUD	07.06.2024	NIHON NOHYAKU CO., LTD., JP
32	2R 1070	001949	АППЛАУД	07.06.2024	NIHON NOHYAKU CO., LTD., JP
33	2R 1073	001996	ESPRENE	14.06.2024	SUMITOMO CHEMICAL CO., LTD., JP
34	2R 1074	001999	SUMIPEX	14.06.2024	SUMITOMO CHEMICAL CO., LTD., JP
35	2R 1093	002157	CRYOVAC	15.06.2024	Cryovac, Inc., US
36	2R 1095	002161	YAMAHA	17.06.2024	YAMAHA CORPORATION, JP
37	2R 1155	002419	WILLIAM LONGMORE	14.06.2024	CHIVAS HOLDINGS (IP) LIMITED, GB
38	2R 1173	001970	BARCLAY NUMBER ONE	09.06.2024	BRITISH AMERICAN TOBACCO (BRANDS) INC., US
39	2R 1281	001963	SANYO	08.06.2024	SANYO ELECTRIC CO., LTD., JP
40	2R 1282	002038	Marcă figurativă	16.06.2024	SELECȚIA, Institut de Cercetări pentru Cul- turile de Cîmp, instituție publică, MD
41	2R 1361	001947	MF	06.06.2024	MASSEY FERGUSON CORP., US

MD - BOPI 1/2024

1	2	3	4	5	6
42	2R 1370	001946	MASSEY FERGUSON	06.06.2024	MASSEY FERGUSON CORP., US
43	2R 1748	001981	SEAGRAM'S	01.06.2024	Pernod Ricard USA, LLC, a Delaware Limited Liability Company, US
44	2R 1894	001993	HUDSON	13.06.2024	HUDSON PRODUCTS CORPORATION, US
45	2R 2162	002027	NGK	15.06.2024	Niterra Co., Ltd., JP
46	2R 2298	001933	Canon	03.06.2024	CANON KABUSHIKI KAISHA, JP
47	2R 2423	002040	ELECTRON	23.06.2024	Visa International Service Association, US
48	2R 2424	002041	GARFIELD	23.06.2024	PAWS, INCORPORATED, US
49	2R 2426	002051	DENKAVIT	23.06.2024	DENKAVIT INTERNATIONAAL B.V., NL
50	2R 2433	002144	Marcă figurativă	13.06.2024	Visa International Service Association, US
51	2R 2434	002160	REGENT	17.06.2024	BASF Agro Trademarks GmbH, DE
52	2R 2441	002185	SPRITE	30.06.2024	THE COCA-COLA COMPANY, corporația statului Delaware, US
53	2R 2443	002184	PUROLATOR	30.06.2024	MANN+HUMMEL Purolator Filters LLC, US
54	2R 2445	002180	DOCKERS	28.06.2024	LEVI STRAUSS & CO., US
55	2R 2448	002181	CLAN MACGREGOR	28.06.2024	WILLIAM GRANT & SONS LIMITED, GB
56	2R 2454	002177	R CONSULATE	23.06.2024	Rothmans of Pall Mall Limited, CH
57	2R 2461	002169	Peter Stuyvesant	23.06.2024	AMERICAN CIGARETTE COMPANY (OVERSEAS) LIMITED, CH
58	2R 2773	002055	Vogue	23.06.2024	AMERICAN CIGARETTE COMPANY (OVERSEAS) LIMITED, CH
59	2R 2775	002059	ADMIRAL	14.06.2024	SUMITOMO CHEMICAL CO., LTD., JP
60	2R 2792	001982	БАД	01.06.2024	Anheuser-Busch, LLC, US
61	2R 2793	001983	A	01.06.2024	Anheuser-Busch, LLC, US
62	2R 2794	001984	BUD	01.06.2024	Anheuser-Busch, LLC, US
63	2R 2795	001985	KING OF BEERS	01.06.2024	Anheuser-Busch, LLC, US
64	2R 2796	001986	MICHELOB	01.06.2024	Anheuser-Busch, LLC, US
65	2R 2798	001988	BUSCH	01.06.2024	Anheuser-Busch, LLC, US
66	2R 2799	002032	Rothmans KING SIZE	13.06.2024	Rothmans of Pall Mall Limited, CH
67	2R 2801	002221	Belga	28.06.2024	TABACOFINA - VANDER ELST NV, BE
68	2R 2916	001934	Nikon	03.06.2024	NIKON CORPORATION, JP
69	2R 2917	001935	NIKKOR	03.06.2024	NIKON CORPORATION, JP
70	2R 2927	002151	BOSCH	09.06.2024	Robert Bosch GmbH, DE
71	2R 2928	002152	БОШ	09.06.2024	Robert Bosch GmbH, DE
72	2R 2929	002153	Marcă figurativă	09.06.2024	Robert Bosch GmbH, DE
73	2R 2931	002656	CAT	13.06.2024	CATERPILLAR INC., US
74	2R 2932	002657	CATERPILLAR	13.06.2024	CATERPILLAR INC., US
75	2R 3366	002421	CHIVAS REGAL	14.06.2024	CHIVAS HOLDINGS (IP) LIMITED, GB
76	2R 3384	002187	LOCHAN ORA	14.06.2024	CHIVAS HOLDINGS (IP) LIMITED, GB
77	2R 3385	002417	HIGHLAND CLAN	14.06.2024	CHIVAS HOLDINGS (IP) LIMITED, GB
78	2R 3386	002418	100 PIPERS	14.06.2024	CHIVAS HOLDINGS (IP) LIMITED, GB
79	2R 3387	002420	PASSPORT	14.06.2024	CHIVAS HOLDINGS (IP) LIMITED, GB
80	2R 3439	002182	ROYAL CROWN	28.06.2024	Cott Beverages LLC, a limited liability company organized under the laws of the state of Delaware, US
81	2R 3449	002556	BEEFEATER	30.06.2024	ALLIED DOMECQ SPIRITS & WINE LIMITED, GB
82	2R 3651	001959	ЧАСТНЫЙ ДЕТЕКТИВ	08.06.2024	CASA EDITURII TATIANA S.R.L., MD
83	2R 3682	002158	CRYOVAC	15.06.2024	Cryovac, Inc., US
84	2R 3718	002215	SIKKENS	30.06.2024	AKZO NOBEL COATINGS INTERNATIONAL B.V., NL
85	2R 3868	002214	OPSITE	30.06.2024	T.J. SMITH & NEPHEW LTD., GB
86	2R 3869	002216	VIOLA	30.06.2024	VALIO LTD, FI
87	2R 3929	001942	Technics	06.06.2024	Panasonic Holdings Corporation, JP
88	2R 3961	002217	Christian Dior Кристиан Диор	30.06.2024	CHRISTIAN DIOR COUTURE, societate anonyne, FR
89	R 11898	014980	Белый Аист BELÏI AIST	16.06.2024	Ministerul Agriculturii și Industriei Alimentare al Republicii Moldova, MD
90	R 12110	014979	Lidia	16.06.2024	Ministerul Agriculturii și Industriei Alimentare al Republicii Moldova, MD
91	R 12404	015051	plaza	28.06.2024	MELODIA, societate pe acțiuni, MD
92	R 12449	014862	Art Vision Lux	03.06.2024	FORMEX GRUP S.R.L., MD
93	R 12452	014940	Sana	04.06.2024	FABRICA OLOI PAK S.R.L., MD
94	R 12464	014963	ЕСТЬ ПАУЗА – ЕСТЬ КИТКАТ	10.06.2024	Société des Produits Nestlé S.A., CH
95	R 12466	015005	ГОРОД МАСТЕРОВ	15.06.2024	SUPRATEN S.A., MD

1	2	3	4	5	6
96	R 12556	014966	NAVARA	14.06.2024	NISSAN JIDOSHA KABUSHIKI KAISHA (care acționează și ca Nissan Motor Co., Ltd.), JP
97	R 12568	014992	BEL-ALCO BRAVO	16.06.2024	BEL-ALCO S.R.L., întreprindere mixtă, MD
98	R 12578	015022	MONITORUL OFICIAL	21.06.2024	AGENȚIA INFORMAȚIONALĂ DE STAT MOLDPRES, întreprindere de stat, MD
99	R 12579	015028	GREEN LABEL	23.06.2024	Diageo Brands B.V., NL
100	R 12586	015041	EUROPANO	23.06.2024	EUROPANO-GRUP S.R.L., MD
101	R 12593	015015	FILODORO	15.06.2024	Golden Lady Company S.p.A., IT
102	R 12594	015016	PHILIPPE MATIGNON	15.06.2024	Golden Lady Company S.p.A., IT
103	R 12595	015026	FREESCALE	23.06.2024	NXP USA, Inc., US
104	R 12652	014958	Bon Ton	10.06.2024	PODGORENI S.R.L., firmă de producție și comerț, MD
105	R 12653	014960	Marcă tridimensională	09.06.2024	Unilever Global IP Limited, GB
106	R 12654	014983	MART MART	15.06.2024	EURO-ALCO S.R.L., întreprindere mixtă, MD
107	R 12670	015087	Cheetos	01.06.2024	PepsiCo, Inc., corporație din statul North Carolina, US
108	R 12671	015088	Marcă figurativă	01.06.2024	PepsiCo, Inc., corporație din statul North Carolina, US
109	R 12722	015042	Слад&Ко	25.06.2024	Obschestvo s ogranichennoi otvetstvennosti „GRANT”, RU
110	R 12734	015089	FRITO LAY	01.06.2024	PepsiCo, Inc., corporație din statul North Carolina, US
111	R 12735	015090	Frito Lay	01.06.2024	PepsiCo, Inc., corporație din statul North Carolina, US
112	R 12736	015091	Doritos	01.06.2024	PepsiCo, Inc., corporație din statul North Carolina, US
113	R 12737	015092	RATMIR CENTRU IMOBILIAR	16.06.2024	Mirolux-Plus S.R.L., MD
114	R 12739	015094	DENSO	29.06.2024	DENSO CORPORATION, JP
115	R 12761	015144	TRISTAR	11.06.2024	EURODIVIN S.R.L., MD
116	R 12764	015148	ИНЬ-ЯНЬ IN-YAN	15.06.2024	EURO-ALCO S.R.L., întreprindere mixtă, MD
117	R 12780	015180	Ruffles	01.06.2024	PepsiCo, Inc., corporație din statul North Carolina, US
118	R 12901	014957	CASA NOASTRĂ	04.06.2024	FEREX-GB S.R.L., societate comercială, MD
119	R 12919	015069	UROLESAN	25.06.2024	DEPOFARM S.R.L., MD
120	R 12921	015146	ЯППИ YUPPY	15.06.2024	EURO-ALCO S.R.L., întreprindere mixtă, MD
121	R 13038	014967	EURO-ALCO ЕУРО-АЛКО	10.06.2024	EURO-ALCO S.R.L., MD
122	R 13038A	014967	EURO-ALCO ЕУРО-АЛКО	10.06.2024	SHNAIDER Igor, MD
123	R 13038B	014967	EURO-ALCO ЕУРО-АЛКО	10.06.2024	EURO-ALCO S.R.L., MD
124	R 13161	014865	CUVEE ALEKSANDR	03.06.2024	DUCATES GRUP S.R.L., societate comercială, MD
125	R 13368	015107	NOVA BAGS SAGITTARIUS	01.06.2024	BRICO-COM S.R.L., MD
126	R 13403	014942	DEJA VU	04.06.2024	CHIROȘCA Nicolae, MD
127	R 13462	015019	MANDARIN	21.06.2024	MANDARIN S.R.L., MD
128	26573	035219	ZTOWER	03.06.2024	ZORILE S.A., MD
129	26574	035220	Z TOWER	03.06.2024	ZORILE S.A., MD
130	26624	035270	NAZONOPM HAZOHOPM	12.06.2024	SUN PHARMACEUTICAL INDUSTRIES LIMITED, IN
131	26632	035326	Nătăfleață	24.06.2024	BOBOC Valentina, MD BOBOC Alexei, MD
132	26635	035258	BATISTRADA	11.06.2024	DOROFEEV Anton, MD
133	26644	035256	Малио	10.06.2024	Obshchestvo s ogranichennoy otvetstvenost'yu „Koordiniroyushchy raspredelitel'ny tsentr „EFKO-Kaskad””, RU
134	26648	035224	EUROOPTICA	03.06.2024	TOMAȘ Tatiana, MD
135	26649	035246	ORNISID	06.06.2024	Abdi Ibrahim Ilaç Sanayi ve Ticaret Anonim Şirketi, TR

MD - BOPI 1/2024

1	2	3	4	5	6
136	26686	035282	APURETIN	18.06.2024	Natur Produkt Zdrovit Sp. z o. o., PL
137	26687	035304	DanisNet	19.06.2024	DĂNIS S.R.L., MD
138	26711	035274	MOMENT	13.06.2024	Henkel AG & Co. KGaA, DE
139	26712	035339	EYELIGHT GANAT	27.06.2024	NGUYEN SI TRUNG KY., MD
140	26717	035345	SALINDA	27.06.2024	NGUYEN SI TRUNG KY., MD
141	26718	035349	антошка	30.06.2024	Iuran&Co S.R.L., MD
142	26719	035350	БАМ БиНи	30.06.2024	Iuran&Co S.R.L., MD
143	26744	035291	Europrofil	18.06.2024	VLASALUX S.R.L., societate comercială, MD
144	26747	035237	Marcă figurativă	04.06.2024	TODICA Vadim, MD
145	26750	035313	MEȘTER FAUR MĂINI DE AUR	20.06.2024	TODICA Vadim, MD
146	26751	035314	Строитель	20.06.2024	TODICA Vadim, MD
147	26760	035260	AROMATA	11.06.2024	Lidl Stiftung & Co. KG, DE
148	26790	035311	RITLABS	20.06.2024	RITLABS S.R.L., firmă, MD
149	26801	035353	msign	30.06.2024	CENTRUL DE GUVERNARE ELECTRONICĂ, MD
150	26813	035317	ZORILE CENTRU NAȚIONAL DE ÎNCĂLȚĂMINTE	23.06.2024	ZORILE S.A., MD
151	26814	035318	ZORILE CENTRU NAȚIONAL DE ÎNCĂLȚĂMINTE	23.06.2024	ZORILE S.A., MD
152	26818	035245	ALLA VENGHER	11.06.2024	VENGHER Ala, MD
153	26855	035285	RXR	17.06.2024	BUDACA Alexandru, MD
154	26861	035253	CARDIOMED	11.06.2024	CARDIOMED S.R.L., MD
155	26888	035334	KRATOS	26.06.2024	BEM INNA S.R.L., societate comercială, MD
156	26908	035241	RISHELIE	10.06.2024	JARDAN Vladimir, MD
157	26914	035228	Yun Yan	02.06.2024	GOGU Marin, MD
158	26915	035255	MAGIC DRIVE	10.06.2024	Obshchestvo s ogranichennoy otvetstvenost'yu „Koordiniroyushchy raspredelitel'ny tsentr „EFKO-Kaskad”, RU
159	26919	035290	Renty	17.06.2024	DUCA Vasile, MD
160	26939	035352	LYSOBACT COMPLETE SPRAY	27.06.2024	BOSNALIJEK, Pharmaceutical and Chemical Industry, Joint Stock Company, BA
161	26940	035341	LUXWASH	27.06.2024	TDB-SERVICE S.R.L., MD
162	26941	035342	LUXSERVICE	27.06.2024	TDB-SERVICE S.R.L., MD
163	26951	035234	SPLENDID	05.06.2024	CARACIOVSCAIA-RAILEAN Ecaterina, MD
164	26962	035273	ZORA	13.06.2024	GENERAL MOTORS LLC, a limited liability company organized and existing under the laws of the State of Delaware, US
165	26975	035276	NOREVA	16.06.2024	BUSINESS-IMPULS S.R.L., MD
166	26976	035335	ТАБСИ	26.06.2024	Ferrosan ApS, DK
167	26977	035336	TABSI	26.06.2024	Ferrosan ApS, DK
168	26997	035337	KINGFISHER	26.06.2024	UNITED BREWERIES LIMITED, IN
169	27006	035266	X&O	12.06.2024	S.C. STAR FOODS E.M. S.R.L., RO
170	27021	035328	OXYBRAL	24.06.2024	Amoun Pharmaceutical Industries Co. S.A.E., EG
171	27022	035329	ОКСИБРАЛ	24.06.2024	Amoun Pharmaceutical Industries Co. S.A.E., EG
172	27035	035242	DOMENIILE PURCARI	10.06.2024	VINĂRIA PURCARI S.R.L., întreprindere mixtă, MD
173	27040	035295	WHISKY EURO ALCO	18.06.2024	EURO-ALCO S.R.L., întreprindere mixtă, MD
174	27041	035261	EXTREME FLOTATION	11.06.2024	Titan International, Inc., US
175	27050	035297	PODIRO	19.06.2024	CEPOI Victor, MD
176	27051	035298	BISPOL	19.06.2024	CEPOI Victor, MD
177	27052	035244	Realitatea	10.06.2024	ISAI Traian, MD
178	27055	035303	Cidre™ ROYAL	19.06.2024	Docime Pidpriemstvo „Royal Frut Garden Ist”, Tovaristva z obmejenoiu vidpovidalnistiu „Royal Frut Garden”, UA
179	27070	035348	7 Spice PRODUS NATURAL	27.06.2024	SCURTU Valentin, MD
180	27077	035300	SINGLE POINT	19.06.2024	SERGHEEV Dmitrii, MD COVALI Boris, MD VOLOSHCHUK Vladyslav, MD
181	27090	035231	Всегда рядом, всегда под рукой!	04.06.2024	ALLAHERDIEV Muharib, MD

1	2	3	4	5	6
182	27091	035232	Mereu alături, mereu la îndemână!	04.06.2024	ALLAHVERDIEV Muharib, MD
183	27106	035239	autoasigurare.md asigurari on-line	06.06.2024	UZUN Valentin, MD
184	27122	035333	REGENERIST	25.06.2024	THE PROCTER & GAMBLE COMPANY, US
185	27138	035343	LUXMOTOR	27.06.2024	TDB-SERVICE S.R.L., MD
186	27139	035344	LUXAUTO	27.06.2024	TDB-SERVICE S.R.L., MD
187	27155	035229	MODERN CIGARETTES	02.06.2024	GOGU Marin, MD
188	27197	035223	GASTRONOM Cel mai econom Market Pentru familie	04.06.2024	BOMI-SERVIS S.R.L., MD
189	27198	035310	DIAMANT	19.06.2024	EURO-ALCO S.R.L., întreprindere mixtă, MD
190	27223	035226	KETALGIN	02.06.2024	Public Joint Stock Company „Pharmstan- dard-Leksredstva”, RU
191	27245	035307	Biotherapy	20.06.2024	POPA Alexandru, MD
192	27266	035327	WT AgroProfi Soluții eficiente pentru agricultură!	24.06.2024	WT AgroProfi S.R.L., MD
193	27295	035306	AMSTEL BROUWERIJ AMSTERDAM HOLLAND 1870	19.06.2024	Amstel Brouwerij B.V., NL
194	27323	035305	AMSTEL SLOW BREWED AMSTERDAM 1870	19.06.2024	Amstel Brouwerij B.V., NL
195	27350	035312	MONARCH	20.06.2024	TODICA Vadim, MD
196	27398	035225	ALLOHOL	02.06.2024	Public Joint Stock Company „Pharmstandard – Tomskhimpharm”, RU
197	27399	035364	SUPREME PROTEIN	30.06.2024	Supreme Protein, LLC (societate cu răspun- dere limitată din Statul Delaware), US
198	27443	035299	BORIS COVALI	19.06.2024	SERGHEEV Dmitrii, MD COVALI Boris, MD VOLOSHCHUK Vladyslav, MD
199	27444	035340	VALUL LUI TRAIAN INDICAȚIE GEOGRAFICĂ PROTEJATĂ	25.06.2024	Asociația Uniunea Vitivinicolă a Regiunii Geografice Delimitate „VALUL LUI TRAIAN”, MD
200	27461	035264	Nr1 smart	12.06.2024	NISENBOIM Alexandru, MD MARTÍNOV Vladimir, MD
201	27666	035281	WINTER SPORT 5	16.06.2024	Goodyear Tyres UK Limited, GB
202	27677	035251	Marcă figurativă	09.06.2024	Tovaristvo z obmejenoiu vidpovidalnistiu „Horoliskii zavod diteacih produktiv harciu- vannea”, UA
203	27678	035330	CHIPS INTERNATIONAL PRESCHOOL	25.06.2024	YOUTH EDUCATION S.R.L., MD
204	27689	035331	SR	25.06.2024	ORIENT ACCENT S.R.L., MD
205	27713	035308	elefant MALLUL ONLINE AL FAMILIEI TALE	20.06.2024	Mall Online S.R.L., MD
206	27715	035271	BONUS	13.06.2024	IMENSITATE S.R.L., MD
207	27723	035321	Lety	24.06.2024	BIANCOCHIM S.R.L., MD
208	27724	035249	alpha wellness sensations	10.06.2024	SPAMOL S.R.L., întreprindere cu capital străin, MD
209	27745	035296	MASTER CHEF	19.06.2024	CEPOI Victor, MD
210	27746	035347	USAPRO	27.06.2024	Montfort Services Sdn. Bhd., HK
211	27749	035250	EKO НАТУРАЛЬНИ КОМПОНЕНТИ БАЛАНС	09.06.2024	Tovaristvo z obmejenoiu vidpovidalnistiu „Horoliskii zavod diteacih produktiv harciu- vannea”, UA
212	27859	035221	FRATELLI	03.06.2024	CIBIZOV Denis, MD

1	2	3	4	5	6
213	27869	035292	md fruit.md	18.06.2024	DAAC HERMES GRUP S.A., MD
214	27931	035320	Vacanța della nonna PENSIUNEA	23.06.2024	CEBOTARESCU Dumitru, MD
215	28766	035240	Pepe PIZZA RISTO - PUB	09.06.2024	MAGIU INTERNATIONAL S.R.L., MD
216	29326	035366	MOI	30.06.2024	Mewah Brands (S) Pte Ltd, SG
217	30315	035211	FERMA	03.06.2024	CIBIZOV Denis, MD
218	30316	035212	CARNOSA	03.06.2024	CIBIZOV Denis, MD
219	30583	035265	Star®	12.06.2024	S.C. STAR FOODS E.M. S.R.L., RO

**MK4L Lista certificatelor de înregistrare  
a desenelor și modelelor industriale al căror termen  
de valabilitate a expirat (inclusiv termenul de grație)  
conform art. 14 din Legea nr. 161/2007**

Se publică următoarele date: numărul curent, titularul, codul țării conform normei ST.3 OMPI,  
numărul certificatului, numărul de depozit, data de depozit, data expirării termenului de valabilitate

Nr. crt.	(73) Titular, cod ST.3 OMPI	(11) Nr. certificatului	(21) Nr. de depozit	(22) Data de depozit	(18) Data expirării termenului de valabilitate
1	WINE INTERNATIONAL PROJECT S.R.L., MD Str. Mihai Eminescu nr. 5, MD-2012, Chișinău, Republica Moldova	141	0176	08.06.1998	08.06.2023
2	„WINE INTERNATIONAL PROJECT” S.R.L., MD Str. Mihai Eminescu nr. 5, MD-2012, Chișinău, Republica Moldova	178	0212	24.12.1998	24.12.2023
3	FLOARE, OPEN JOINT-STOCK COMPANY, MD Str. Comunistă nr. 181, MD-3200, Tighina, Republica Moldova	182	0174	10.06.1998	10.06.2023
4	CEBOTARESCU Dumitru, MD Str. Matei Basarab nr. 2, ap. 82, MD-2068, Chișinău, Republica Moldova	1551	f 2013 0059	17.06.2013	17.06.2023
5	RACOVITĂ Sergiu, MD Bd. Dacia nr. 44, ap. 74, MD-2062, Chișinău, Republica Moldova	1556	f 2013 0073	21.06.2013	21.06.2023
6	CEBOTARESCU Dumitru, MD Str. Matei Basarab nr. 2, ap. 82, MD-2068, Chișinău, Republica Moldova	1568	f 2013 0058	10.06.2013	10.06.2023
7	CEBOTARESCU Dumitru, MD Str. Matei Basarab nr. 2, ap. 82, MD-2068, Chișinău, Republica Moldova	1577	f 2013 0060	17.06.2013	17.06.2023
8	PRODUSE DE FAMILIE S.R.L., MD Str. Cetatea Albă nr. 176, MD-2002, Chișinău, Republica Moldova	1829	f 2018 0040	28.06.2018	28.06.2023
9	PRODUSE DE FAMILIE S.R.L., MD Str. Cetatea Albă nr. 176, MD-2002, Chișinău, Republica Moldova	1838	f 2018 0041	28.06.2018	28.06.2023
10	ART GRUP BRIVET S.R.L., SOCIETATE CO- MERCIALĂ, MD Str. Nadejda Russo nr. 7, MD-2024, Chișinău, Republica Moldova	1843	f 2018 0038	20.06.2018	20.06.2023

## FC9L Lista desenelor și modelelor industriale respinse în Republica Moldova conform Aranjamentului de la Haga, aranjate în ordinea numerelor de înregistrare internațională

Se publică următoarele date: numărul curent, numărul înregistrării internaționale, data înregistrării internaționale, data priorității, titularul, codul țării conform normei ST.3 OMPI, denumirea desenului și modelului industrial, clasele conform CIDMI, numărul de desene și modele industriale (numărul desenului și modelului industrial), numărul Buletinului de Desene și Modele Internaționale (IDB) în care a fost publicată cererea de înregistrare

Nr. crt.	(11) Nr. înregistrării	(15) Data înregistrării  (23)(30) <b>Prioritate</b>	(73) Titular, cod ST.3 OMPI	(54) Denumirea desenului și modelului industrial	(51) Clase	(28)(20) Nr. de desene și modele industriale (nr. desenului și modelului industrial)	Nr. IDB
1	DM/210990	25.10.2020	RENAULT s.a.s., FR	3. Lumină de frână / 3. Brake light / 3. Feu stop	26-06	1 (3)	15/2023
2	DM/226215	13.09.2022	LoxTop Kft., HU	1. Portchei de identificare prin radiofrecvență (RFID) / 1. Radio-frequency identification [RFID] key holder / 1. Portclés a identification par radiofréquence [RFID]	14-03	1	4/2023

## Lista eratelor

Se publică următoarele date: numărul curent, obiectul de proprietate industrială, numărul depozitului, numărul titlului de protecție, numărul BOPI, datele inițiale care au fost publicate, datele rectificate

Nr. crt.	OPI	Nr. depozitului	Nr. titlului de protecție	Nr. BOPI	Date inițiale	Date rectificate
1	Marcă	033784	27830	11/2013 2/2016	(730) ARHILIUC Dumitru, MD	(730) ARHILIUC Dumitru, MD



# VII


## **Comisia de Contestații a AGEPI / Appeals Board of AGEPI**



În prezenta Secțiune se publică informații privind rezultatele examinării contestațiilor depuse la Comisia de Contestații a AGEPI.


This Section publishes information on the results of examination of appeals lodged with the Appeals Board of AGEPI.

## Lista contestațiilor examinate la Comisia de contestații în luna decembrie 2023 în privința cărora procedura a fost finalizată

Se publica următoarele date: numărul curent, denumirea OPI, numărul și data depozitului, numărul titlului de protecție, solicitantul sau titularul, contestatarul, data depunerii și obiectul contestației, data examinării contestației, rezultatul examinării contestației

Nr. crt.	Denumirea OPI  Nr. și data depozitului / Nr. titlului de protecție  Solicitant / Titular	Contestatar	Data depunerii și obiectul contestației	Data examinării contestației / pronunțării hotărârii	Rezultatul examinării contestației
1	2	3	4	5	6
1	<p>Marcă națională</p> <p><b>PERLA</b></p> <p>Nr. certificat R 11548</p> <p>012011 27.09.2002</p> <p>AMBROZIA S.R.L., societate comercială, MD</p>	AMBROZIA S.R.L., societate comercială, MD	26.07.2023 repunerea în dreptul de a reînnoi marca	19.12.2023	<p>1. <b>Se repune în drepturi</b> titularul mărcii nr. R 11548 și <b>se reia</b> procedura de reînnoire.</p> <p>2. <b>În termen de până la o lună</b> din data expedierii prezentei hotărâri, titularul va achita taxa pentru reînnoirea valabilității certificatului de înregistrare a mărcii pe o perioadă de 10 ani pentru o clasă de produse și servicii - 250 de euro și pentru fiecare clasă de produse și servicii, depășind 1 - 50 de euro (2*50=100 de euro) (pct. 37 din Nomenclatorul serviciilor cu semnificație juridică în domeniul protecției obiectelor proprietății intelectuale, aprobat prin Hotărârea Guvernului nr. 774/1997), precum și 50 % din cuantumul tarifului menționat mai sus, care constituie 175 de euro (pct. 6 din Note la Hotărârea Guvernului nr. 774/1997), <b>total - 525 de euro.</b></p> <p>3. <b>Se transmite</b> dosarul în Direcția mărci și design industrial pentru continuarea procedurilor.</p> <p>4. <b>Hotărârea poate fi atacată</b> în instanța de contencios administrativ - Judecătoria Chișinău, sediul Râșcani (mun. Chișinău, str. Kiev nr. 3) <b>în termen de 30 de zile</b> din data notificării integrale a acesteia.</p> <p><b>Notă:</b> Titularul dreptului de protecție al mărcii beneficiază de reduceri în cuantum de 50 % din tariful stabilit, dacă este persoană fizică sau dacă este o întreprindere care întrunește criteriile legale stabilite întreprinderilor mici și mijlocii.</p>
2	<p>Marcă națională</p> <p> <b>CRISTALIN</b></p> <p>049991 05.05.2022</p> <p>GRAMA Anna, MD</p>	GRAMA Anna, MD	31.07.2023 împotriva deciziei de respingere totală a cererii de înregistrare a mărcii	19.12.2023	<p>1. <b>Se acceptă</b> revendicarea contestatarului.</p> <p>2. <b>Se abrogă</b> Decizia Direcției mărci și design industrial din 31.05.2023 și <b>se acceptă</b> înregistrarea mărcii solicitate pentru produsele revendicate în cerere din clasa 03 conform Clasificării internaționale a produselor și serviciilor în scopul înregistrării mărcilor.</p> <p>3. <b>Se transmite</b> dosarul în Direcția mărci și design industrial pentru continuarea procedurilor.</p> <p>4. <b>Hotărârea poate fi atacată</b> în instanța de contencios administrativ - Judecătoria Chișinău, sediul Râșcani (mun. Chișinău, str. Kiev nr. 3) <b>în termen de 30 de zile</b> din data notificării integrale a acesteia.</p>

1	2	3	4	5	6
3	<p>Marcă națională</p>  <p>050034 16.05.2022</p> <p>MOLDAN S.R.L., MD</p>	MOLDAN S.R.L., MD	25.10.2023 împotriva deciziei prin care s-a considerat retrasă cererea de înregistrare a mărcii	19.12.2023	<p>1. <b>Se acceptă</b> revendicarea contestatarului.</p> <p>2. <b>Se abrogă</b> Decizia Direcției mărci și design industrial din 10.10.2023.</p> <p>3. <b>În termen de până la o lună</b> din data expedierii prezentei hotărâri, solicitantul urmează să achite taxa pentru înregistrarea și eliberarea certificatului de înregistrare a mărcii în cuantum de 250 de euro (pct. 35 lit. a) din Nomenclatorul serviciilor cu semnificație juridică în domeniul protecției obiectelor proprietății intelectuale, aprobat prin Hotărârea Guvernului nr. 774/1994) și taxa suplimentară în mărime de 50 % din taxa menționată mai sus - 125 de euro (art. 84 alin. (6) al Legii privind protecția mărcilor nr. 38/2008), <b>în total - 375 de euro.</b></p> <p>4. <b>Se transmite</b> dosarul în Direcția mărci și design industrial pentru continuarea procedurilor.</p> <p>5. <b>Hotărârea poate fi atacată</b> în instanța de contencios administrativ - Judecătoria Chișinău, sediul Râșcani (mun. Chișinău, str. Kiev nr. 3) <b>în termen de 30 de zile</b> din data notificării integrale a acesteia.</p> <p><b>Notă:</b> Solicitantul sau titularul dreptului de protecție al mărcii beneficiază de reduceri în cuantum de 50 % din tariful stabilit, dacă este persoană fizică sau dacă este o întreprindere care întrunește criteriile legale stabilite întreprinderilor mici și mijlocii.</p>
4	<p>Marcă națională</p> <p><b>META PAY</b></p> <p>050025 13.05.2022</p> <p>Meta Platforms, Inc., US</p>	Meta Platforms, Inc., US	18.09.2023 împotriva deciziei de respingere totală a cererii de înregistrare a mărcii	19.12.2023	<p>1. <b>Se acceptă</b> revendicarea contestatarului.</p> <p>2. <b>Se abrogă</b> Decizia Direcției mărci și design industrial din 12.07.2023 și <b>se acceptă</b> înregistrarea mărcii solicitate pentru produsele și serviciile revendicate în cerere din clasele 09, 42 conform Clasificării internaționale a produselor și serviciilor în scopul înregistrării mărcilor. Dreptul exclusiv nu se va extinde asupra elementului verbal „PAY”.</p> <p>3. <b>Se transmite</b> dosarul în Direcția mărci și design industrial pentru continuarea procedurilor.</p> <p>4. <b>Hotărârea poate fi atacată</b> în instanța de contencios administrativ - Judecătoria Chișinău, sediul Râșcani (mun. Chișinău, str. Kiev nr. 3) <b>în termen de 30 de zile</b> din data notificării integrale a acesteia.</p>
5	<p>Marcă națională</p>  <p>049317 09.12.2021</p> <p>MEDIA SHOW GRUP S.R.L., MD</p>	MEDIA SHOW GRUP S.R.L., MD	19.10.2023 împotriva deciziei prin care s-a considerat retrasă cererea de înregistrare a mărcii	19.12.2023	<p>1. <b>Se acceptă</b> revendicarea contestatarului.</p> <p>2. <b>Se abrogă</b> Decizia Direcției mărci și design industrial din 24.08.2023.</p> <p>3. <b>În termen de până la o lună</b> din data expedierii prezentei hotărâri, solicitantul urmează să achite taxa pentru înregistrarea și eliberarea certificatului de înregistrare a mărcii în cuantum de 250 de euro (pct. 35 lit. a) din Nomenclatorul serviciilor cu semnificație juridică în domeniul protecției obiectelor proprietății intelectuale, aprobat prin Hotărârea Guvernului nr. 774/1994) și taxa suplimentară în mărime de 50 % din taxa menționată mai sus - 125 de euro (art. 84 alin. (6) al Legii privind protecția mărcilor nr. 38/2008), <b>în total - 375 de euro.</b></p> <p>4. <b>Se transmite</b> dosarul în Direcția mărci și design industrial pentru continuarea procedurilor.</p> <p>5. <b>Hotărârea poate fi atacată</b> în instanța de contencios administrativ - Judecătoria Chișinău, sediul Râșcani (mun. Chișinău, str. Kiev nr. 3) <b>în termen de 30 de zile</b> din data</p>

					<p>notificării integrale a acestora.</p> <p><b>Notă:</b> Solicitantul sau titularul dreptului de protecție al mărcii beneficiază de reduceri în cuantum de 50 % din tariful stabilit, dacă este persoană fizică sau dacă este o întreprindere care întrunește criteriile legale stabilite întreprinderilor mici și mijlocii.</p>
6	<p>Marcă internațională</p> <p><b>REMIX</b></p> <p>IR 1663656 02.03.2022</p> <p>Stiftung Ethereum (Foundation Ethereum), CH</p>	Stiftung Ethereum (Foundation Ethereum), CH	11.10.2023 împotriva deciziei de respingere parțială a cererii de înregistrare a mărcii	19.12.2023	<ol style="list-style-type: none"> <li>1. <b>Se respinge</b> revendicarea contestatarului.</li> <li>2. <b>Se menține</b> în vigoare Decizia Direcției mărci și design industrial din 11.08.2023.</li> <li>3. <b>Se transmite</b> dosarul în Direcția mărci și design industrial pentru continuarea procedurilor.</li> <li>4. <b>Hotărârea poate fi atacată</b> în instanța de contencios administrativ - Judecătoria Chișinău, sediul Râșcani (mun. Chișinău, str. Kiev nr. 3) <b>în termen de 30 de zile</b> din data notificării integrale a acestora.</li> </ol>
7	<p>Marcă internațională</p>  <p>IR 1218339 25.06.2014</p> <p>Carlsberg Breweries A/S, DK</p>	Carlsberg Breweries A/S, DK	12.10.2023 împotriva deciziei de respingere totală a cererii de înregistrare a mărcii	19.12.2023	<ol style="list-style-type: none"> <li>1. <b>Se respinge</b> revendicarea contestatarului.</li> <li>2. <b>Se menține</b> în vigoare Decizia Direcției mărci și design industrial din 11.08.2023.</li> <li>3. <b>Se transmite</b> dosarul în Direcția mărci și design industrial pentru continuarea procedurilor.</li> <li>4. <b>Hotărârea poate fi atacată</b> în instanța de contencios administrativ - Judecătoria Chișinău, sediul Râșcani (mun. Chișinău, str. Kiev nr. 3) <b>în termen de 30 de zile</b> din data notificării integrale a acestora.</li> </ol>
8	<p>Marcă internațională</p> <p><b>FLEXALL</b></p> <p>IR 1369898 15.06.2017</p> <p>FLO MAGAZACILIK VE PAZARLAMA ANONIM ŞİRKETİ, TR</p>	FLO MAGAZACILIK VE PAZARLAMA ANONIM ŞİRKETİ, TR	22.10.2023 împotriva deciziei de respingere totală a cererii de înregistrare a mărcii	19.12.2023	<ol style="list-style-type: none"> <li>1. <b>Se respinge</b> revendicarea contestatarului.</li> <li>2. <b>Se menține</b> în vigoare Decizia Direcției mărci și design industrial din 11.08.2023.</li> <li>3. <b>Se transmite</b> dosarul în Direcția mărci și design industrial pentru continuarea procedurilor.</li> <li>4. <b>Hotărârea poate fi atacată</b> în instanța de contencios administrativ - Judecătoria Chișinău, sediul Râșcani (mun. Chișinău, str. Kiev nr. 3) <b>în termen de 30 de zile</b> din data notificării integrale a acestora.</li> </ol>
9	<p>Marcă internațională</p> <p>Мамба Ягодный BANG</p> <p>IR 1640894 16.12.2021</p> <p>August Storck KG, DE</p>	August Storck KG, DE	18.09.2023 împotriva deciziei de respingere totală a cererii de înregistrare a mărcii	19.12.2023	<ol style="list-style-type: none"> <li>1. <b>Se respinge</b> revendicarea contestatarului.</li> <li>2. <b>Se menține în vigoare</b> Decizia Direcției mărci și design industrial din 27.07.2023.</li> <li>3. <b>Se transmite</b> dosarul în Direcția mărci și design industrial pentru continuarea procedurilor.</li> <li>4. <b>Hotărârea poate fi atacată</b> în instanța de contencios administrativ - Judecătoria Chișinău, sediul Râșcani (mun. Chișinău, str. Kiev nr. 3) <b>în termen de 30 de zile</b> din data notificării integrale a acestora.</li> </ol>
10	<p>Marcă internațională</p> <p><b>SKYLINE</b></p> <p>IR 1675587 13.04.2022</p> <p>Electrolux Professional AB (publ), SE</p>	Electrolux Professional AB (publ), SE	12.10.2023 împotriva deciziei de respingere totală a cererii de înregistrare a mărcii	19.12.2023	<ol style="list-style-type: none"> <li>1. <b>Se acceptă</b> revendicarea contestatarului.</li> <li>2. <b>Se abrogă</b> Decizia Direcției mărci și design industrial din 11.09.2023 și <b>se acceptă</b> protecția mărcii solicitate pentru produsele revendicate în cerere din clasa 11 conform Clasificării internaționale a produselor și serviciilor în scopul înregistrării mărcilor.</li> <li>3. <b>Se transmite</b> dosarul în Direcția mărci și design industrial pentru continuarea procedurilor.</li> <li>4. <b>Hotărârea poate fi atacată</b> în instanța de</li> </ol>

					contencios administrativ - Judecătoria Chișinău, sediul Râșcani (mun. Chișinău, str. Kiev nr. 3) <b>în termen de 30 de zile</b> din data notificării integrale a acesteia.
11	<p>Marcă internațională</p> <p>UN JARDIN A CYTHERE</p> <p>IR 1667737 04.05.2022</p> <p>COMPTOIR NOUVEAU DE LA PARFUMERIE, FR</p>	<p>COMPTOIR NOUVEAU DE LA PARFUMERIE, FR</p>	<p>13.09.2023 împotriva deciziei de respingere parțială a cererii de înregistrare a mărcii</p>	19.12.2023	<p>1. <b>Se acceptă parțial</b> revendicarea contestatarului.</p> <p>2. <b>Se abrogă</b> Decizia Direcției mărci și design industrial din 11.08.2023 și <b>se acceptă</b> protecția mărcii solicitate pentru produsele revendicate în cerere din clasa 03 conform Clasificării internaționale a produselor și serviciilor în scopul înregistrării mărcilor. Dreptul exclusiv nu se va extinde asupra elementului verbal „CYTHERE”.</p> <p>3. <b>Se transmite</b> dosarul în Direcția mărci și design industrial pentru continuarea procedurilor.</p> <p>4. <b>Hotărârea poate fi atacată</b> în instanța de contencios administrativ - Judecătoria Chișinău, sediul Râșcani (mun. Chișinău, str. Kiev nr. 3) <b>în termen de 30 de zile</b> din data notificării integrale a acesteia.</p>

# IX

## **Decizii ale instanțelor judecătorești / Court decisions**

**Cu privire la aplicarea sechestrului asupra  
OPI înregistrate pe numele titularului  
TOPAZ S.A., uzină, întreprindere mixtă**

Întru executarea Încheierii Judecătorei Chişinău, (sediul Central) din 13.11.2023 (dosar nr. 2i-857/2023), prin care s-a dispus aplicarea sechestrului asupra bunurilor debitorului Î.M. Uzina TOPAZ S.A., IDNO 1002600041941:

- se aplică sechestrul asupra mărcilor nr. 28156 din 26.08.2015, nr. 34227 din 01.10.2019 și asupra brevetului de invenție de scurtă durată nr. 1448 din 25.06.2019, înregistrate pe numele titularului TOPAZ S.A., uzină, întreprindere mixtă, Piața Dm. Cantemir nr. 1, MD-2069, Chişinău, Republica Moldova;

- pe perioada aplicării sechestrului, se sistează orice procedură legală ce ține de statutul juridic al OPI sus-menționate, inclusiv transmiterea drepturilor asupra acestora.

**Cu privire la aplicarea sechestrului asupra  
OPI înregistrate pe numele titularului  
XXXXXX XXXXXXXX**

Întru executarea Încheierii Executorului judecătoresc Şapa Ludmila nr. 085-2731/2023 din 07.12.2023, prin care s-a dispus aplicarea sechestrului asupra bunurilor debitorului XXXXXX XXXXXXXX, IDNP XXXXXXXXXXXXXXXX:

- se aplică sechestrul asupra mărcii nr. 26138 din 17.01.2014, înregistrate pe numele titularului XXXXXX XXXXXXXX, IDNP XXXXXXXXXXXXXXXX, șos. Hîncești nr. 20, ap. 45, MD-2021, Chişinău, Republica Moldova;

- pe perioada aplicării sechestrului, se sistează orice procedură legală ce ține de statutul juridic al mărcii sus-menționate, inclusiv transmiterea drepturilor asupra acesteia.

**Cu privire la aplicarea sechestrului asupra  
OPI înregistrate pe numele titularului  
XXXXXXXXXX XXXXXXXX**

Întru executarea Încheierii Executorului judecătoresc Şapa Ludmila nr. 085s-1671/2023 din 29.11.2023, prin care s-a dispus aplicarea sechestrului asupra bunurilor debitorului XXXXXXXXXXX XXXXXXXX, IDNP XXXXXXXXXXXXXXXX:

- se aplică sechestrul asupra cererii de înregistrare a mărcii cu nr. depozit 051524 din 26.04.2023, depuse pe numele solicitantului XXXXXXXXXXX XXXXXXXX, IDNP XXXXXXXXXXXXXXXX, str. Victoriei nr. 26, MD-4839, Stăuceni, Chişinău, Republica Moldova;

- pe perioada aplicării sechestrului, se sistează orice procedură legală ce ține de statutul juridic al cererii sus-menționate, inclusiv transmiterea drepturilor asupra acesteia.

**Cu privire la aplicarea sechestrului asupra  
OPI înregistrate pe numele titularului  
XXXXXX XXXXXX**

Întru executarea Încheierii Executorului judecătoresc Şapa Ludmila nr. 085s-1733/2023 din 29.11.2023, prin care s-a dispus aplicarea sechestrului asupra bunurilor debitorului XXXXXX XXXXXX, IDNP XXXXXXXXXXXXXXXX:

- se aplică sechestrul asupra mărcii nr. 32223 din 20.04.2018, înregistrate pe numele titularului XXXXXX XXXXXX, IDNP XXXXXXXXXXXXXXXX, str. Ismail nr. 98, ap. 1, MD-2023, Chişinău, Republica Moldova;

- pe perioada aplicării sechestrului, se sistează orice procedură legală ce ține de statutul juridic al mărcii sus-menționate, inclusiv transmiterea drepturilor asupra acesteia.

**Cu privire la ridicarea interdicției asupra  
OPI înregistrate pe numele titularului  
XXXXXXXXXX XXXXXX**

Întru executarea Încheierii executorului judecătoresc Ciuchitu Radu nr. 073-310r-311r-12r/23 din 27.11.2023, privind anularea interdicției pe dreptul de proprietate intelectuală a debitorilor XXXXXXXXXXXX XXXXXX, IDNP XXXXXXXXXXXXXXXX și XXXXXX XXXXXX, IDNP XXXXXXXXXXXXXXXX:

- se ridică interdicția asupra mărcii nr. 27764 din 06.03.2015, asupra programului pentru calculator conform certificatului seria PC nr. 597/3640 din 27.02.2013, înregistrate pe numele titularului XXXXXXXXXXXX XXXXXX, str-la 4 Valea Apelor nr. 2/1, MD-2019, Codru, Chișinău, Republica Moldova și asupra cotei-părți a cotitularului XXXXXXXXXXXX XXXXXX deținute asupra mărcii nr. 28889 din 27.04.2015, înregistrată pe numele cotitularilor XXXXXX XXXXXX, XXXXXX XXXXXX și XXXXXXXXXXXX XXXXXX, aplicată în baza Încheierii executorului judecătoresc Ciuchitu Radu nr. 073-881/17 din 18.08.2017, prin Ordinul Directorului general al AGEPI nr. 180 din 14.09.2017;

- se menține interdicția asupra mărcii nr. 27764 din 06.03.2015, asupra programului pentru calculator conform certificatului seria PC nr. 597/3640 din 27.02.2013, înregistrate pe numele titularului XXXXXXXXXXXX XXXXXX, str-la 4 Valea Apelor nr. 2/1, MD-2019, Codru, Chișinău, Republica Moldova și asupra cotei-părți a cotitularului XXXXXXXXXXXX XXXXXX deținute asupra mărcii nr. 28889 din 27.04.2015, înregistrată pe numele cotitularilor XXXXXX XXXXXX, XXXXXX XXXXXX și XXXXXXXXXXXX XXXXXX, aplicată în baza Încheierii executorului judecătoresc Nicolaescu Nicolae nr. DEX220331009Z90-9989 din 31.03.2022, prin Ordinul Directorului general al AGEPI nr. 46 din 21.04.2022.

**Cu privire la aplicarea sechestrului asupra  
OPI înregistrate pe numele titularului  
XXXXX XXXXXXXX**

Întru executarea Încheierii Executorului judecătoresc Șapa Ludmila nr. 085-2739/2023 din 07.12.2023, prin care s-a dispus aplicarea sechestrului asupra bunurilor debitorului XXXXXX XXXXXXXX, IDNP XXXXXXXXXXXXXXXX,

- se aplică sechestrul asupra mărcii nr. 26388 din 03.03.2014, desenului/modelului industrial nr. 2034 din 29.09.2022 și asupra operei literare conform certificatului seria OL nr. 2650/2455 din 20.11.2009, înregistrate pe numele titularului XXXXXX XXXXXXXX, IDNP XXXXXXXXXXXXXXXX, str. Gh. Asachi nr. 64, bloc 1, ap. 107, MD-2028, Chișinău, Republica Moldova/str. Sarmizegetusa nr. 48/12, ap. 42, MD-2032, Chișinău, Republica Moldova;

- pe perioada aplicării sechestrului, se sistează orice procedură legală ce ține de statutul juridic al OPI sus-menționate, inclusiv transmiterea drepturilor asupra acestora.

**Cu privire la aplicarea interdicției asupra  
OPI înregistrate pe numele titularului  
XXXXXXXX XXXXXX**

Întru executarea Încheierii Executorului judecătoresc Ciuchitu Radu nr. 073-1421/23 din 26.12.2023, prin care s-a dispus aplicarea interdicției pe dreptul de proprietate intelectuală a debitorului XXXXXXXX XXXXXX, IDNP XXXXXXXXXXXXXXXX:

- se aplică interdicția asupra cotei-părți a cotitularului XXXXXXXX XXXXXX deținute asupra operei de arhitectură conform certificatului seria OA nr. 3399 din 19.06.2012, înregistrate pe numele cotitularilor XXXXXXXX XXXXXX; XXXXXXXX XXXXXXXX și asupra cotei-părți a cotitularului XXXXXXXX XXXXXX deținute asupra operei literare conform certificatului seria OL nr. 3794 din 15.10.2013, înregistrate pe numele cotitularilor XXXXXXXX XXXXXX; XXXXXXXX XXXXXXXX;

- pe perioada aplicării interdicției, se sistează orice procedură legală ce ține de statutul juridic al OPI sus-menționate, inclusiv transmiterea drepturilor asupra acestora.



**Cu privire la ridicarea sechestrului asupra  
OPI înregistrate pe numele titularului  
XXXXXX XXXXXX**

Întru executarea Încheierii Executorului judecătoresc Șapa Ludmila nr. 085s-1733/2023 din 27.12.2023, prin care s-a dispus ridicarea sechestrului asupra bunurilor debitorului XXXXXX XXXXXX, IDNP XXXXXXXXXXXXXXXX:

- se ridică sechestrul asupra mărcii nr. 32223 din 20.04.2018, înregistrate pe numele titularului XXXXXX XXXXXX, IDNP XXXXXXXXXXXXXXXX, str. Ismail nr. 98, ap. 1, MD-2023, Chișinău, Republica Moldova, aplicat în baza Încheierii Executorului judecătoresc Șapa Ludmila nr. 085s-1733/2023 din 29.11.2023, prin Ordinul Directorului general al AGEPI nr. 192 din 22.12.2023;

- se reia orice procedură legală ce ține de statutul juridic al mărcii sus-menționate, inclusiv transmiterea drepturilor asupra acesteia.

**Cu privire la aplicarea sechestrului asupra  
OPI înregistrate pe numele titularului  
LIUPAS-IMOBIL S.R.L., întreprindere mixtă**

Întru executarea Încheierii Judecătoriei Chișinău, sediul Central din 11.01.2024 (dosarul nr. Zi-660/23), prin care s-a dispus aplicarea sechestrului asupra bunurilor debitorului S.R.L. „Liupas-Imobil”, IDNO 1004600044418:

- se aplică sechestrul asupra mărcii nr. R 17683 din 30.10.2007, înregistrate pe numele titularului LIUPAS-IMOBIL S.R.L., întreprindere mixtă, IDNO 1004600044418, str. Pietrarilor nr. 8/1, ap. 53, MD-2021, Chișinău, Republica Moldova;

- pe perioada aplicării sechestrului, se sistează orice procedură legală ce ține de statutul juridic al mărcii sus-menționate, inclusiv transmiterea drepturilor asupra acesteia.

**Cu privire la aplicarea sechestrului asupra  
OPI înregistrate pe numele titularului  
FARMPROIECT S.R.L.**

Întru executarea Încheierii Judecătoriei Strășeni (sediul Central) din 21.12.2023 (dosarul nr. Zi-27/2023), prin care s-a dispus aplicarea sechestrului asupra bunurilor debitorului S.R.L. „FARMPROIECT”, IDNO 1013600019894:

- se aplică sechestrul asupra mărcii 26571 din 10.10.2013, înregistrate pe numele titularului FARMPROIECT S.R.L., IDNO 1013600019894, str. Valea Apelor nr. 15, MD-2011, Codru, Chișinău, Republica Moldova;

- pe perioada aplicării sechestrului, se sistează orice procedură legală ce ține de statutul juridic al mărcii sus-menționate, inclusiv transmiterea drepturilor asupra acesteia.

**Cu privire la aplicarea interdicției asupra  
OPI înregistrate pe numele titularului  
PIKOLINO S.R.L.**

Întru executarea Încheierii Executorului judecătoresc Balan Cornelia nr. 075-2839/2023 din 02.01.2024, prin care s-a dispus aplicarea interdicției de înstrăinare sau închirierea drepturilor de valorificare a obiectelor de proprietate intelectuală de care dispune debitorul S.R.L. „Pikolino”, IDNO 1015600008432:

- se aplică interdicția asupra mărcii nr. 29866 din 07.09.2016, înregistrate pe numele titularului PIKOLINO S.R.L., IDNO 1015600008432, str. 1 mai nr. 3b, MD-6501, Anenii Noi, Republica Moldova;

- pe perioada aplicării interdicției, se sistează orice procedură legală ce ține de statutul juridic al mărcii sus-menționate, inclusiv transmiterea drepturilor asupra acesteia.

**Cu privire la aplicarea sechestrului asupra  
OPI înregistrate pe numele titularului  
FILATURA-UNGHENI S.R.L.,  
societate comercială**

Întru executarea Încheierii Judecătorei Ungheni (instanța de insolvabilitate) din 19.12.2023 (dosarul nr. 2i-39/2023), prin care s-a dispus aplicarea sechestrului asupra bunurilor debitorului S.R.L. „FILATURA-UNGHENI”, c/f 1007609002159:

- se aplică sechestrul asupra mărcii nr. R 20304 din 05.12.2008, înregistrate pe numele titularului FILATURA-UNGHENI S.R.L., societate comercială, IDNO 1007609002159, str. O. Ungureanu nr. 2, MD-3600, Ungheni, Republica Moldova;

- pe perioada aplicării sechestrului, se sistează orice procedură legală ce ține de statutul juridic al mărcii sus-menționate, inclusiv transmiterea drepturilor asupra acesteia.

**Cu privire la ridicarea sechestrului asupra  
OPI înregistrate pe numele titularului  
XXXXX XXXXXXXXX**

Întru executarea Încheierii Executorului judecătoresc Șapa Ludmila nr. 085-2739/2023 din 27.12.2023, prin care s-a dispus ridicarea sechestrului asupra bunurilor debitorului XXXXX XXXXXXXXX, IDNP XXXXXXXXXXXXXXXX:

- se ridică sechestrul asupra mărcii nr. 26388 din 03.03.2014, desenului/modelului industrial nr. 2034 din 29.09.2022 și asupra operei literare conform certificatului seria OL nr. 2650/2455 din 20.11.2009, înregistrate pe numele titularului XXXXX XXXXXXXXX, IDNP XXXXXXXXXXXXXXXX, str. Gh. Asachi nr. 64, bloc 1, ap. 107, MD-2028, Chișinău, Republica Moldova/str. Sarmizegetusa nr. 48/12, ap. 42, MD-2032, Chișinău, Republica Moldova, aplicat în baza Încheierii Executorului judecătoresc Șapa Ludmila nr. 085-2739/2023 din 07.12.2023, prin Ordinul Directorului general al AGEPI nr. 194 din 22.12.2023;

- se reia orice procedură legală ce ține de statutul juridic al OPI sus-menționate, inclusiv transmiterea drepturilor asupra acestora.

**Cu privire la aplicarea sechestrului asupra  
OPI înregistrate pe numele titularului  
NASTICON INVEST S.R.L.**

Întru executarea Încheierii Judecătorei Chișinău (sediul central) din 20.12.2023 (dosarul nr. 2i-988/2023), prin care s-a dispus aplicarea sechestrului asupra bunurilor debitorului S.R.L. „Nasticon Invest”, IDNO 1018600040567:

- se aplică sechestrul asupra mărcii nr. 36780 din 21.08.2021, înregistrate pe numele titularului NASTICON INVEST S.R.L., IDNO 1018600040567, str. Grenoble nr. 259/4, ap. (of.) 33, MD-2072, Chișinău, Republica Moldova;

- pe perioada aplicării sechestrului, se sistează orice procedură legală ce ține de statutul juridic al mărcii sus-menționate, inclusiv transmiterea drepturilor asupra acesteia.

X

## Monitor

În prezenta Secțiune se publică acte emise de Președintele, Parlamentul și Guvernul Republicii Moldova care reglementează protecția proprietății intelectuale în republică, ordine ale Directorului general al AGEPI, comunicate informative, comentarii și note explicative în baza acestora.

In this Section are published acts issued by the President, Parliament and Government of the Republic of Moldova governing the intellectual property protection in our republic, orders of the Director General of the AGEPI, informative communications, comments and other explanatory notes on base thereof.

**Cu privire la aprobarea formularelor-tip pentru  
mărci, IG, DO, STG, DMI și abrogarea  
unor ordine ale Directorului general al AGEPI**

În scopul perfecționării procedurilor de depunere și de examinare a mărcilor, indicațiilor geografice, denumirilor geografice, specialităților tradiționale garantate, desenelor și modelor industriale și respectării prevederilor Regulamentului privind codificarea și evidența documentelor tipizate elaborate și utilizate în cadrul AGEPI, aprobat prin Ordinul Directorului general al AGEPI nr. 104 din 17.06.2013, au fost aprobate următoarele formulare-tip:

Nr. crt.	Denumirea formularului-tip	Codul formularului-tip
1	Cerere de înregistrare a mărcii	F-02-TM-001-E-03-0032
2	Cerere de reînnoire a înregistrării mărcii	F-02-TM-002-E-02-0033
3	Cerere de retragere a cererii de înregistrare a mărcii	F-02-TM-003-E-02-0034
4	Cerere de înregistrare a unei indicații geografice	F-02-IG-001-E-04-0044
5	Cerere de înregistrare a unei denumiri de origine	F-02-DO-001-E-04-0045
6	Cerere de înregistrare a unei specialități tradiționale garantate	F-02-ST-001-E-04-0046
7	Documentul unic*	F-02-IG-002-E-02-0047
8	Cerere de retragere a cererii de înregistrare a unei indicații geografice / denumiri de origine / specialități tradiționale garantate	F-02-CC-126-E-02-0769
9	Cerere de înregistrare a desenului sau modelului industrial	F-02-DM-001-E-04-0038
10	Cerere de modificare a reprezentărilor grafice referitoare la cerere de înregistrare a desenului și modelului industrial / certificat de înregistrare a desenului și modelului industrial	F-02-DM-002-E-02-0039
11	Cerere de examinare a opoziției împotriva înregistrării desenului sau modelului industrial	F-02-DM-003-E-02-0040
12	Cerere de reînnoire a certificatului de înregistrare a desenului sau modelului industrial	F-02-DM-004-E-02-0041
13	Cerere de renunțare la dreptul asupra desenului sau modelului industrial	F-02-DM-005-E-02-0042
14	Cerere de retragere a cererii de înregistrare a desenului sau modelului industrial	F-02-DM-005-E-02-0043
15	Cerere de substituie a unei înregistrări naționale cu o înregistrare internațională	F-02-TM-004-E-02-0035
16	Cerere de examinare a contestației la avizul de refuz provizoriu al cererii de înregistrare a mărcii	F-02-TM-005-E-03-0036
17	Cerere de examinare a opoziției împotriva înregistrării mărcii	F-02-TM-006-E-02-0037
18	Cerere de introducere a modificărilor referitoare la cererea de înregistrare a mărcii / marca înregistrată	F-05-TM-003-E-02-0401
19	Cerere de rectificare a unor erori referitor la cererea de înregistrare a mărcii / marca înregistrată	F-05-TM-004-E-02-0402
20	Cerere de introducere a modificărilor referitor la cererea de înregistrare a unei indicații geografice / indicația geografică protejată / certificatul privind dreptul de utilizare a IG / cererea de înregistrare a unei denumiri de origine / denumirea de origine protejată / certificatul privind dreptul de utilizare a DO / cererea de înregistrare a unei specialități tradiționale garantate / specialitatea tradițională garantată înregistrată	F-05-CC-005-E-02-0403
21	Cerere de rectificare a unor erori referitor la cererea de înregistrare a unei indicații geografice / indicația geografică protejată / certificatul privind dreptul de utilizare a IG / cererea de înregistrare a unei denumiri de origine / denumirea de origine protejată / certificatul privind dreptul de utilizare a DO / cererea de înregistrare a unei specialități tradiționale garantate / specialitate tradițională garantată înregistrată	F-05-CC-006-E-02-0404

Prin același ordin se abrogă:

- a) Ordinul Directorului general al AGEPI nr.151 din 10.12.2007, cu modificările ulterioare;
- b) pct. 1,2,3 și 5 din Lista formularelor-tip, anexată la Ordinul Directorului general al AGEPI nr. 87/1 din 05.09.2008;
- c) pct. 6 din Lista formularelor-tip, anexată la Ordinul Directorului general al AGEPI nr.190 din 14.12.2011, cu modificările ulterioare;
- d) Ordinul Directorului general al AGEPI nr. 17 din 18.01.2012;
- e) pct. 1-4 din Lista formularelor-tip, anexată la Ordinul Directorului general al AGEPI nr.174 din 26.10.2012;
- f) Ordinul Directorului general al AGEPI nr. 115 din 01.08.2013;
- g) Ordinul Directorului general al AGEPI nr. 214 din 24.10.2017, cu modificările ulterioare.

Formularele-tip pot fi obținute direct la AGEPI sau pot fi accesate pe adresele:

<https://www.agepi.gov.md/ro/formulare/trademarks>

<https://www.agepi.gov.md/ro/formulare/gi-ao-tsg>

<https://www.agepi.gov.md/ro/formulare/design>

**Cu privire la decizia de retragere a cererii de înregistrare a mărcii  
cu numărul de depozit 046018 din 19.05.2020,  
solicitant MOCAN Dumitru**

În corespundere cu pct. 207 din Regulamentul privind procedura de depunere, examinare și înregistrare a mărcilor, aprobat prin Hotărârea Guvernului nr. 488/2009, se aduce la cunoștința domnului MOCAN Dumitru, str. Timișoara nr. 12, MD-2059, Chișinău, Republica Moldova, că la data de 27.11.2023 a fost emisă următoarea decizie:

„Se consideră retrasă cererea de înregistrare a mărcii cu numărul de depozit 046018. Datele privind retragerea se vor publica în BOPI.

Decizia poate fi contestată la Comisia de Contestații a AGEPI, în termen de 2 luni de la data primirii ei<sup>1</sup>, conform art. 47(1) din Legea nr. 38/2008”.

Informația despre decizia de retragere a fost publicată în BOPI nr. 12/2023, pag. 163

<https://www.agepi.gov.md/ro/bopi/12-2023>

**Cu privire la decizia de retragere a cererii de înregistrare a mărcii  
cu numărul de depozit 049517 din 21.01.2022,  
solicitant TERZINOV Sergiu**

În corespundere cu pct. 207 din Regulamentul privind procedura de depunere, examinare și înregistrare a mărcilor, aprobat prin Hotărârea Guvernului nr. 488/2009, se aduce la cunoștința domnului TERZINOV Sergiu, str. Ion Vasilenco nr. 22, ap. 5, MD-2001, Chișinău, Republica Moldova, că la data de 29.11.2023 a fost emisă următoarea decizie:

„Se consideră retrasă cererea de înregistrare a mărcii cu numărul de depozit 049517. Datele privind retragerea se vor publica în BOPI.

Decizia poate fi contestată la Comisia de Contestații a AGEPI, în termen de 2 luni de la data primirii ei<sup>1</sup>, conform art. 47(1) din Legea nr. 38/2008”.

Informația despre decizia de retragere a fost publicată în BOPI nr. 12/2023, pag. 163

<https://www.agepi.gov.md/ro/bopi/12-2023>

---

<sup>1</sup> La stabilirea datei primirii se vor aplica prevederile pct. 207 din Regulamentul privind procedura de depunere, examinare și înregistrare a mărcilor, aprobat prin Hotărârea Guvernului nr. 488/2009.

În conformitate cu prevederile pct. 27 din Regulamentul cu privire la atestarea evaluatorilor obiectelor de proprietate intelectuală, aprobat prin Hotărârea Guvernului Republicii Moldova nr.783/2003 cu privire la evaluarea obiectelor de proprietate intelectuală, AGEPI publică lista evaluatorilor înscriși în Registrul național al evaluatorilor de proprietate intelectuală.

**Lista evaluatorilor obiectelor de proprietate intelectuală  
înscriși în Registrul național al evaluatorilor de proprietate intelectuală  
(în ordinea numerotării certificatelor de calificare)**

Se publică următoarele date: numărul curent, numărul și data eliberării certificatului de calificare, numele și prenumele evaluatorului, data expirării termenului de valabilitate a certificatului de calificare, datele de contact

Nr. crt.	Nr. și data eliberării certificatului de calificare	Numele și prenumele evaluatorului	Data expirării termenului de valabilitate a certificatului de calificare	Datele de contact
1	006-RE 25.06.2019	PALCOV Victor	25.06.2024	„Valmarket” S.R.L. 022-88-49-21, 079516367 <a href="mailto:victorpalcov@gmail.com">victorpalcov@gmail.com</a>

Buletinul Oficial de Proprietate Intelectuală poate fi consultat gratuit la Agenția de Stat pentru Proprietatea Intelectuală a Republicii Moldova (AGEPI) – în sala de lectură a bibliotecii sau online pe adresa: <http://agepi.gov.md/ro/publication/48>

Buletinul Oficial de Proprietate Intelectuală poate fi procurat la AGEPI. Persoanele interesate pot comanda contra cost exemplare individuale pe hârtie.

Abonarea la Buletinul Oficial de Proprietate Intelectuală pe suport de hârtie este nelimitată și poate fi efectuată direct la AGEPI (inclusiv prin fax, e-mail sau online).

**Prețurile de abonare:**

➔ BOPI pe suport de hârtie - 420 de lei pe 3 luni, 840 de lei pe 6 luni, 1680 de lei pe un an.

**Adresa AGEPI:**

Str. Andrei Doga nr. 24, bloc 1,  
MD-2024, Chișinău, Republica Moldova  
tel.: (022) 400-508; (022) 188-607  
e-mail: [office@agepi.gov.md](mailto:office@agepi.gov.md)  
<http://agepi.gov.md/>

---

**Consiliul editorial:**

Eugeniu Rusu (președinte), Andrei Popa, dr. Natalia Mogol, dr. Viorel Iustin,  
dr. Simion Levițchi, Diana Stici, Vadim Ursu, Victoria Andriuță

**Redactor-șef:** Victoria Andriuță

**Redactor:** Rodica Balan

**Tehnoredactare computerizată:** Ludmila Patrașco

**Coperta:** Ludmila Patrașco

---

B O P I nr. 1/2024

Imprimat la AGEPI

ISSN 2345-1815

