

**AGENȚIA DE STAT
PENTRU PROTECȚIA PROPRIETĂȚII INDUSTRIALE**

CHIȘINĂU - REPUBLICA MOLDOVA

BULETIN OFICIAL
DE
PROPRIETATE INDUSTRIALĂ

**Official journal
on industrial property**

6

1996

Publicat la 30 iunie 1996



Atenție - abonarea !

Continuă abonarea la Buletinul Oficial de Proprietate Industrială.

Indicele publicației - 22200

Vă puteți abona la orice oficiu poștal din Republica Moldova.



În atenția mandatarilor autorizați
și solicitanților străini

Contul bancă valută forte al AGEPI este

840070632, BCA "Banca Socială", 280101703.



AVIZ

BOPI oferă persoanelor interesate spațiu pentru
reclamă și publicitate în condiții avantajoase.

Redacția

Relații la tel.:

44-02-55 (4)

47-61-49



Nr.6

30 iunie 1996

**Agencia de Stat
pentru
Protectia Proprietății
Industriale**

Str. Andrei Doga, 24, bloc 1
Tel.: 44-01-19
44-02-55 (4)
47-61-49
Fax: 44-01-19

Chișinău - Republica Moldova

CUPRINS

	Informație generală	5,57
I.	Invenții.....	7,59
	Cereri de brevet.....	9,61
	Brevete de invenții acordate.....	18,68
	Lista brevetelor de invenții acordate, aranjate în ordinea numerelor de brevet	86
	Lista brevetelor de invenții acordate, aranjate în ordinea Clasificării Internaționale	91
II.	Modele de utilitate	
	Cereri de înregistrare	
	Modele de utilitate înregistrate	
	Lista modelelor de utilitate înregistrate, aranjate în ordinea numărului de certificat	
III.	Mărci	23
	Cereri de înregistrare	25
	Mărci înregistrate	
	Lista mărcilor înregistrate	39
	Lista mărcilor înregistrate în R.M., aranjate în ordinea numerelor de înregistrare	96
	Lista mărcilor înregistrate în R.M., aranjate în ordinea Clasificării Generale a produselor și serviciilor	109
IV.	Desene și modele industriale	43
	Cereri de înregistrare	45
	Desene și modele industriale înregistrate	
	Lista desenelor și modelelor industriale înregistrate, aranjate în ordinea numerelor de certificat	
V.	Dreptul de autor și drepturi conexe.....	46
VI.	Modificări intervenite în statu- tul juridic.....	48
VII.	Monitor	
VIII.	Materiale de informare și documentare din domeniul proprietății industriale	50,72
IX.	Informație internațională.....	
X .	Publicitate.....	79
	Anexă.....	85

СОДЕРЖАНИЕ

	Общая информация	57,5
I.	Изобретения	59,7
	Заявки на изобретения	61,9
	Изобретения, по которым приняты решения о выдаче патентов	68,18
	Нумерационный указатель на изобретения	86
	Систематический указатель номеров патентов	91
II.	Полезные модели	
	Заявки на регистрацию полезных моделей	
	Зарегистрированные полезные модели	
	Нумерационный указатель свидетельств о регистрации полезных моделей	
III.	Товарные знаки	23
	Заявки на регистрацию товарных знаков	25
	Зарегистрированные товарные знаки	
	Список зарегистрированных товарных знаков	39
	Нумерационный указатель зарегистрированных товарных знаков	96
	Систематический указатель зарегистрированных товарных знаков	109
IV.	Промышленные рисунки и модели	43
	Заявки на регистрацию промыш- ленных рисунков и моделей	45
	Зарегистрированные промыш- ленные рисунки и модели	
	Нумерационный указатель промышленных рисунков и моделей	
V.	Авторское право и смежные права	46
VI.	Изменения в юридическом статусе заявок и охраняемых документов	48
VII.	Монитор	
VIII.	Информационные материалы из области промышленной собственности	72,50
IX.	Международная информация	
X.	Реклама	79
	Приложение	85

CONTENTS

	General information	5,57
I.	Inventions	7,59
	Inventions application	9,61
	Granted patents for inventions	18,68
	Numbered index of patents	86
	Systematic patents number index	91
II.	Utility models	
	Utility models application	
	Registered utility models	
	Numbered index of certificate of utility models registration	
III.	Trademarks	23
	Application for trademarks registration	25
	Registered trademarks	
	The list of registered trademarks	39
	Numbered index of registered trademarks	96
	Systematic registered trademarks index	109
IV.	Industrial designs	43
	Industrial designs application	45
	Registered industrial designs	
	Numbered industrial designs index	
V.	Copyright and neighboring rights	46
VI.	Amendment of the legal status of applications and titles of protec- tion	48
VII.	Monitor	
VIII.	Industrial property information	50,72
IX.	International information	
X.	Advertisement	79
	Annex	85

Informație generală

Buletinul Oficial de Proprietate Industrială conține informație diversă. Capitole speciale sunt destinate invențiilor, modelelor de utilitate, desenelor și modelelor industriale, mărcilor. Consumatorii acestei informații vor putea urmări starea juridică a obiectelor de proprietate industrială, înregistrate pe teritoriul Republicii Moldova, rezumatele brevetelor de invenții, cererile depuse pentru obținerea protecției obiectelor de proprietate industrială, decăderile protecțiilor etc. În Buletinul Oficial se mai publică acte oficiale, regulamente, convenții internaționale, acorduri bilaterale, norme și standarde ce țin de domeniu, taxe etc.

Doritorii pot beneficia de paginile Buletinului pentru a face publicitate invențiilor proprii, altor soluții tehnice și activități.

Buletinul Oficial de Proprietate Industrială se poate procura de la Agenția de Stat pentru Protecția Proprietății Industriale, str. Andrei Doga, 24, bloc 1, prețul unui exemplar - 4 lei.

Extras din codurile normalizate ale Organizației Mondiale de Proprietate Intelectuală - OMPI referitoare la organizațiile internaționale și țările care eliberează sau înregistrează titluri de proprietate industrială (lista este actualizată de OMPI în 1995)

WO	Organizația Mondială de Proprietate Intelectuală (OMPI)	CY	Cipru	KH	Cambodgia	QA	Qatar
EP	Oficiul European de Brevete (OEB)	CZ	Republica Cehă	KI	Kiribati	RO	România
EA	Oficiul Euroasiatic de Brevete (OEAB)	DE	Germania	KM	Comore (Insule)	RU	Federația Rusă
OA	Organizația Africană de Proprietate Intelectuală (OAPI)	DJ	Djibouti	KN	Saint Kitts și Nevis	RW	Ruanda
AP	Organizația Regională Africană de Proprietate Industrială (ARIPO)	DK	Danemarca	KP	Republica Populară Democrată Coreea	SA	Arabia Saudită
AD	Andorra	DM	Dominique	KR	Republica Coreea	SB	Insulele Salomon
AE	Emiratele Arabe Unite	DO	Republica Dominicană	KW	Kuweit	SC	Seychelles
AF	Afganistan	DZ	Algeria	KY	Insulele Caimane	SD	Sudan
AG	Antigua și Barbuda	EC	Ecuador	KZ	Kazahstan	SE	Suedia
AI	Anguilla	EE	Estonia	LA	Laos	SG	Singapore
AL	Albania	EG	Egipt	LB	Liban	SH	Sfânta Elena
AM	Armenia	EH	Sahara de Apus	LC	Saint Lucia	SI	Slovenia
AN	Antilele Olandeze	ER	Eritrea	LI	Liechtenstein	SK	Republica Slovacă
AO	Angola	ES	Spania	LK	Sri Lanka	SL	Sierra Leone
AR	Argentina	ET	Etiopia	LR	Liberia	SM	San-Marino
AT	Austria	FI	Finlanda	LS	Lesotho	SN	Senegal
AU	Australia	FJ	Fidji	LT	Lituania	SO	Somalia
AW	Aruba	FK	Insulele Falkland (Malvine)	LU	Luxemburg	SR	Suriname
AZ	Azerbaidjan	FM	Micronesia (Stat Federativ)	LV	Letonia	ST	Sao Tomé și Príncipe
BA	Bosnia - Herțegovina	FO	Insulele Faro	LY	Libia	SV	Salvador
BB	Barbade	FR	Franța	MA	Maroc	SY	Siria
BD	Bangladesh	GA	Gabon	MC	Monaco	SZ	Swaziland
BE	Belgia	GB	Anglia	MD	Republica Moldova	TC	Insulele Turques și Caïques
BF	Burkina Faso	GD	Grenada	MG	Madagascar	TD	Ciad
BG	Bulgaria	GE	Georgia	MH	Insulele Marshall	TG	Togo
BH	Bahrein	GH	Ghana	MK	Macedonia (fosta Republică Iugoslavă)	TJ	Tadjikistan
BI	Burundi	GI	Gibraltar	ML	Mali	TM	Turkmenistan
BJ	Benin	GL	Groenlanda	MM	Myanmar	TH	Thailanda
BM	Bermude	GM	Gambia	MN	Mongolia	TH	Thailanda
BN	Brunei Darussalam	GN	Guinee	MO	Macao	TN	Tunisia
BO	Bolivia	GQ	Guinea Ecuatorială	MP	Insulele Mariana de Nord	TO	Tonga
BR	Brazilia	GR	Grecia	MR	Mauritania	TP	East Timor
BS	Bahamas	GS	Georgia de Sud și insulele Sandvici de Sud	MS	Montserrat	TR	Turcia
BT	Bhutan	GT	Guatemala	MT	Malta	TT	Trinidad-Tobago
BV	Insulele Buve	GW	Guinea-Bissau	MU	Maurice	TV	Tuvalu
BW	Botswana	GY	Guiana	MV	Maldive	TW	Taiwan (Provincie Chineză)
BX	Benelux	HK	Hong Kong	MW	Malawi	TZ	Republica Unită a Tanzaniei
BY	Belarus	HN	Honduras	MX	Mexic	UA	Ucraina
BZ	Belize	HR	Croația	MY	Malaysia	UG	Uganda
CA	Canada	HT	Haiti	MZ	Mozambic	US	Statele Unite ale Americii
CF	Republica Centrafricană	HU	Ungaria	NA	Namibia	UY	Uruguay
CG	Congo	ID	Indonezia	NE	Niger	UZ	Uzbekistan
CH	Elveția	IE	Irlanda	NG	Nigeria	VA	Saint-Siège
CI	Coasta de Fildeș	IL	Israel	NI	Nicaragua	VC	Saint Vincent et Grenadines
CK	Insulele Cook	IN	India	NL	Olanda	VE	Venezuela
CL	Chile	IQ	Irak	NO	Norvegia	VG	Insulele Virgine Britanice
CM	Camerun	IR	Iran (Republica Islamică)	NP	Nepal	VN	Vietnam
CN	China	IS	Islanda	NR	Nauru	VU	Vanuatu
CO	Columbia	IT	Italia	NZ	Noua Zeelandă	WS	Samoa
CR	Costa Rica	JM	Jamaica	OM	Oman	YE	Yemen
CU	Cuba	JO	Iordania	PA	Panama	YU	Iugoslavia
CV	Insulele Capului Verde	JP	Japonia	PE	Peru	ZA	Africa de Sud
		KE	Kenya	PG	Papua-Noua Guinee	ZM	Zambia
		KG	Kirghizstan	PH	Filipine	ZR	Zair
				PK	Pakistan	ZW	Zimbabwe
				PL	Polonia		
				PT	Portugalia		
				PW	Palau		
				PY	Paraguay		

I. Inventii

Cereri de brevet

Publicarea în BOPI a cererilor de brevet de invenție asigură solicitantului o protecție provizorie, în condițiile prevăzute de art.26 din Legea 461-XIII privind brevetele de invenție.

Descrierile cererilor de brevet de invenție, ale căror rezumate sunt publicate în acest număr, se află la sala de lectură a AGEPI - accesibile publicului - și pot fi consultate direct sau se pot comanda xerocopii, contracost.

**CODURILE INID PENTRU
IDENTIFICAREA DATELOR
BIBLIOGRAFICE REFERITOARE
LA INVENȚII**

- (11) Numărul brevetului
 - (51) Clasificarea Internațională a brevetelor
 - (21) Numărul depozitului
 - (22) Data depozitului
 - (31) Numărul depozitului prioritar
 - (32) Data depozitului prioritar
 - (33) Țara depozitului prioritar
 - (56) Documente din stadiul tehnicii
 - (71) Numele solicitantului (solicitanților), codul țării, conform normei ST.3 OMPI
 - (72) Numele inventatorului (inventatorilor), codul țării, conform normei ST.3 OMPI
 - (73) Numele sau denumirea titularului, codul țării, conform normei ST.3 OMPI
 - (74) Numele mandatarului autorizat
 - (86) Cerere internațională PCT: numărul și data
 - (87) Publicarea internațională PCT: numărul și data
 - (54) Titlul invenției
 - (57) Rezumatul sau revendicările
-
- (10)* Titlul de protecție al fostei U.R.S.S. (nr. documentului, indicarea verbală a documentului, codul țării)
 - (30)* Date referitoare la prioritatea cererilor înregistrate la oficiul de brevete al fostei U.R.S.S. (nr. documentului, data depozitului, codul țării)

**SECȚIUNILE CLASIFICĂRII
INTERNAȚIONALE A
BREVETELOR**

- A - Necesități curente ale vieții.
- B - Tehnici industriale diverse. Transport.
- C - Chimie și metalurgie.
- D - Textile și hârtie.
- E - Construcții fixe.
- F - Mecanică. Iluminat. Încălzire. Armament. Exploziv.
- G - Fizică.
- H - Electricitate.

**CODURILE NORMALIZATE OMPI
PENTRU IDENTIFICAREA
TIPURILOR DE DOCUMENTE DE
BREVET DE INVENȚIE, CONFORM
NORMEI ST.16:**

- A - primul nivel de publicare: cerere de brevet de invenție publicată, neexaminată.
- B1 - al doilea nivel de publicare: cerere de brevet de invenție publicată, examinată (se aplică în cazul când documentul cu codul A n-a fost publicat).
- B2 - al doilea nivel de publicare: cerere de brevet de invenție publicată, examinată (se aplică în cazul când documentul cu codul A a fost publicat).
- C1 - al treilea nivel de publicare: descrierea invenției pentru brevet de invenție (se aplică pentru publicare, când documentul cu codul B1, B2 n-a fost publicat).
- C2 - al treilea nivel de publicare: descrierea invenției pentru brevet de invenție (se aplică pentru publicarea care urmează documentul cu codul B1, B2).
- F1 - al doilea nivel de publicare: publicarea hotărârii de acordare a brevetului de invenție pe răspunderea solicitantului, fără examinarea în fond (se aplică pentru publicare când documentul cu codul A n-a fost publicat).
- F2 - al doilea nivel de publicare: publicarea hotărârii de acordare a brevetului de invenție pe răspunderea solicitantului, fără examinarea în fond (se aplică pentru publicarea care urmează documentul cu codul A).
- G1 - al treilea nivel de publicare: descrierea invenției pentru brevet de invenție eliberat pe răspunderea solicitantului, fără examinarea în fond (se aplică pentru publicare când documentul cu codul F1, F2 n-a fost publicat).
- G2 - al treilea nivel de publicare: descrierea invenției pentru brevet de invenție, eliberat pe răspunderea solicitantului, fără examinarea în fond (se aplică pentru publicarea care urmează documentul cu codul F1, F2).

- (21) 95-0051
 (51) A 61 B 17/56
 (22) 21.12.1994
 (31) 92-012997/14
 (32) 21.12.1992
 (33) RU
 (71) Universitatea de Stat de Medicină "N. Testemițanu" din Republica Moldova, MD
 (72) Moroz Petru, MD
 (54) **Metodă de corecție chirurgicală a deformației la displazia fizară a colului femural la copii**
 (57) Invenția se referă la chirurgie, în special la ortopedia de copii și poate fi folosită pentru corecția deformației de varus a colului femural de diferite geneze. Esența metodei constă în faptul că pentru corecția unghiului cervico-diafizar al femurului în zona fizară displastică și fixarea fragmentelor se efectuează osteotomia femurului de la bordul inferior al colului cu prelungire până la mijlocul femurului, prelungită apoi spre baza trohanterului mare sub un unghi, egal cu unghiul corecției necesare a deformației, osteotomia trohanterului mare la bordul superior al colului femural cu redislocarea fragmentelor osteotomizate cu corectarea deformațiilor și fixarea fragmentelor.

Revendicări: 1

- (21) 95-0171 A
 (51) A 61 K 35/78
 (22) 30.12.1994
 (31) P 41 22 706.9
 (32) 09.07.1991
 (33) DE
 (71) Steigerwald Arzneimittelwerk GmbH, DE
 (72) Werner Schneider, Erich F. Elstner, Elisabeth Kleber, DE
 (54) **Compoziție farmaceutică pentru ameliorarea sau suprimarea stărilor de excitare în disfuncțiile nervoase**
 (57) Invenția se referă la o compoziție farmaceutică și la utilizarea ei pentru tratarea stărilor de excitare și a disfuncțiilor nervoase. Compoziția farmaceutică se caracterizează prin aceea că în calitate de ingrediente active conține extracte din *Corydalis* și *Eschscholtzia*, obținute prin extragere cu alcool (2,5 -10), opțional împreună cu suplimentele acceptate, raportul de greutate a extractelor *Eschscholtzia* și *Corydalis* variind în limitele de la 20:1 până la 1:1.

Revendicări: 15

Figuri: 10

- (21) 94-0398 A
 (51) A 61 K 35/78
 (22) 02.12.1994
 (71) Centrul Farmaceutic Științific și de Producție (C.F.Ș.P.), MD
 (72) Matcovschi Constantin, Calistru Zinaida, Cogocarua-Toma Maria, Vâlcu Silvia, MD
 (54) **Remediu pentru tratamentul hepatitei cronice**
 (57) Invenția se referă la medicină și anume la tratamentul hepatitei. Extractul dens din rădăcina de tătăneasă (*Symphytum officinale* L.) este prezentat în tratamentul hepatitei cronice. Ca prototip în tratamentul modelului hepatitei cronice a servit Siliborul. Acțiunea hepatoprotectoare a extractului dens din tătăneasă este mai pronunțată decât la Silibor, conform rezultatelor obținute. S-au examinat următorii parametri: alaninaminotransferaza, proteinele serice, urea, toxinele hepatice și cantitatea lipidelor ficatului. Rezultatele sunt prezentate în 4 tabele.

Revendicări: 1

- (21) 94-0370 A
 (51) A 61 K 37/02
 (22) 12.07.1994
 (31) 07/719,898
 (32) 24.06.1991
 (33) US
 (71) American Cyanamid Company, US
 (72) Willian D. Steber, Susan M. Cady, David F. Johnson, Theresa Rice, US
 (54) **Implantant pentru administrare parenterală cu viteză controlabilă**
 (57) Invenția se referă la implantantul cu acțiune prelungită uniformă și permanentă pentru administrarea parenterală a dozei de proteină biologic activă, a peptidului sau polipeptidului timp îndelungat, fiind utilizată în agricultură, în special în zootehnie. Implantantul pentru administrarea parenterală cu viteză controlabilă care conține miezul, conform invenției, conține substanța activă și învelișul. Miezul conține 35 -70% de proteină biologic activă, peptidă sau polipeptidă, 17,6-50% de lipide sau ceară, nu mai mult de 20% de zahăr, nu mai mult de 5,3% de tampon și nu mai mult de 16% de umplutură în recalculare din masa comună. Rezultatul tehnic al invenției constă în creșterea masei animalelor, micșorarea depunerilor de grăsime, majorarea conținutului de carne la animale și sporirea productivității vitelor de lapte.

Revendicări: 7

(21) 95-0021 A

(51) C 02 F 3/32, A 01 H 13/00

(22) 22.12.1994

(71) Universitatea de Stat din Moldova, MD

(72) Mogâldea Vladimir, Șalaru Vasile, MD

(54) **Procedeu de stimulare a sintezei proteinei și carotenoidelor în biomasa algală**

(57) Invenția se referă la agricultura și poate fi utilizată pentru sporirea conținutului de proteine și de carotenoide în biomasa algelor, utilizată în hrana animalelor.

Esența invenției constă în faptul că se propune un procedeu de stimulare a sintezei proteinei și carotenoidelor în biomasa algală, care include cultivarea algelor filamentoase în mediul apelor reziduale de la complexele zootehnice, diluate cu apă din conductă până la concentrația azotului sumar 45 mg N/l, care se caracterizează prin faptul că stimularea sintezei de proteină se efectuează prin contactarea biomasei algelor cu apele reziduale cu concentrația sporită a azotului sumar până la 134 - 250 mg/l timp de 9-15 ore.

Efectul tehnic al invenției constă în:

- sporirea cantității de proteină în biomasa algelor până la 54,8 - 56,9% (la prototip - 47,8%) și datorită acestui fapt crește eficacitatea biomasei utilizată ca hrană pentru animale;

- datorită absorbției de către alge a elementelor biogene din apele reziduale scade toxicitatea acestor ape, ce face posibilă utilizarea lor directă în diferite domenii (irigare, fitotehnie, piscicultură).

Revendicări: 1

(21) 95-0087 A

(51) C 04 B 26/00-32/00

(22) 30.12.1994

(31) 273416

(32) 18.11.1988

(33) US

(71) United States Gypsum Company, US

(72) Mirza A. Baig, US

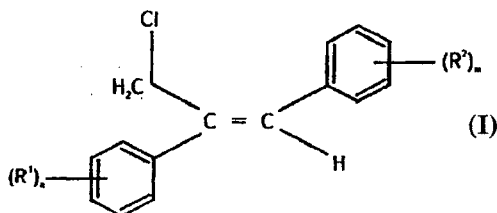
(54) **Material de compoziție și procedeu de obținere a lui**

(57) Materialul de compoziție cu proprietăți ameliorate se obține din suspensie diluată, ce reprezintă un amestec de ghips și umplutură, ce constă din particule de material fortificator, cum ar fi fibrele lemnoase, prin încălzirea suspensiei sub presiune, pentru a transforma ghipsul în alfa-semihidrat de sulfat de calciu, și dehidratarea considerabilă a suspensiei fierbinți înainte de hidratarea repetată a semihidratului până la transformarea lui în ghips. Materialul, obținut în rezultat, este omogen și conține cristale de ghips legate fizic cu particule alfa separate. Conform altui aspect al invenției, tencuiala uscată cu proprietăți ameliorate, posedând capacități refractare, stabilitate a dimensiunilor (fără contractație) și proprietăți excelente de durabilitate, se obține prin prelucrarea sub presiune a masei de

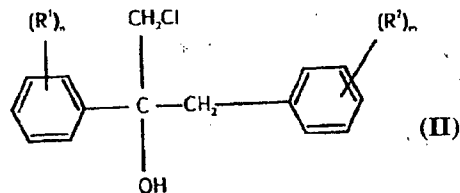
compoziție înainte de hidratarea ei până la întărirea definitivă.

Revendicări: 50

- (21) 95-0079 A
 (51) C 07 C 25/24, C 07 D 405/06, C 07 D 303/08
 (22) 13.12.1994
 (31) P 39 23 674.9
 (32) 18.07.1989
 (33) DE
 (71) BASF AG, DE
 (72) Dr.Eckhard Hickmann, Dr.Rainer Seele,
 Dr.Reiner Kober, Dr.Heinz Isak, Dr. Norbert
 Götzt, Thomas Zierke, DE
 (54) Z-1,2-diaril- alilcloruri și procedeu de
 obținere a lor
 (57) Se propun Z-1,2-diaril-alilcloruri cu formula
 generală I



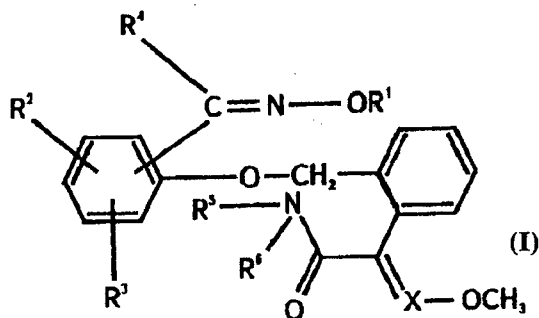
în care radicalii R¹ și R², independent unul de celălalt, reprezintă hidrogen, halogen, alchil, halogenalchil, alcoxi, halogenalcoxi sau radical aromatic nesubstituit sau substituit, iar n și m reprezintă 1, 2 sau 3, și procedeu de obținere a lor prin deshidratarea clorhidrinelor cu formula II



în care radicalii au valoarea sus-citată în eter inert sau ester al acidului carbonic în calitate de diluant în prezența anhidridei acidului carbonic și acidului organic sau anorganic la temperaturi mai mici de 50°C, reacția lor cu obținerea azolilmetiloxiranelor, precum și produse intermediare noi.

Revendicări: 11

- (21) 95-0100 A
 (51) C 07 C 251/40, 251/48, 251/50, 251/52, 251/54,
 251/60, 255/32, 255/62; A 01 N 37/36, 37/50;
 C 07 D 213/63, 333/32, 521/00
 (22) 28.12.1994
 (31) P 4223210.4
 (32) 15.07.1992
 (33) DE
 (71) BASF AG, DE
 (72) Klaus Oberdorf, Hubert Sauter, Wassilios
 Grammenos, Reinhard Kirstgen, Volker
 Harries, Gisela Lorenz, Eberhard Ammermann,
 Randall Even Gold, Wolfgang Siegel,
 Albrecht Harreus, DE
 (54) Oximetre substituite, procedeu de obți-
 nere și utilizare pentru combaterea in-
 sectelor și ciupercilor
 (57) Oximetre substituite cu formula generală I



în care:

R¹ reprezintă alchil, alchenil, alchinil, halogenalchil, halogenalchenil, alcoxilalchil, cicloalchil, cicloalchilalchil, cianalchil, alcocicarbonilalchil, arilalchil, heteroarilalchil, arilalchenil sau ariloxilalchil, în plus inelul aromatic sau heteroaromatic este respectiv substituit, R² și R³ reprezintă hidrogen, alchil halogenalchil, grupa alcoxi, grupa halogenalcoxi, halogen, grupa cian sau nitro, R⁴ reprezintă hidrogen, alchil, cicloalchil, halogenalchil sau aril, totodată inelul aromatic este respectiv substituit și R⁵ și R⁶ sunt similari sau diferiți și reprezintă hidrogen sau alchil și X reprezintă CH sau N, și fungicidele și pesticidele, care conțin acești compuși.

Revendicări: 11

- (21) 95-0114 A
- (51) C 07 D 41/04, C 12 P 41/00, A 61 K 3/505
- (22) 30.12.1994
- (31) 9116601.7
- (32) 01.08.1991
- (33) GB
- (71) BioChem Pharma Inc., CA
- (72) Gervais Dionne, CA
- (54) **Analogi nucleozidici ai 1,3-oxatiolanei, procedeu de obținere a compoziției farmaceutice, procedeu de tratare a infecției virale**
- (57) Invenția se referă la analogii nucleozidici ai 1,3-oxatiolanei și utilizarea lor în tratamentul infecțiilor virotice, și anume la (-)-4-amino-5-fluor-1-(2-hidroxiometil-1,3-oxatiolan-5-il)-(1H)-pirimidină-2-ona și la derivații ei farmaceutic acceptabili și compozițiile farmaceutice ce le conțin.

Revendicări: 18

- (21) 94-0371 A
- (51) C 12 N 15/09
- (22) 14.07.1994
- (31) 677813, 688622, 693258
- (32) 04.12.1984, 03.01.1985, 22.01.1985
- (33) US, US, US
- (71) Genetics Institute, Inc., US
- (72) Fritsch Edvard, Jacobs Kenneth, Hewick Rodney, US
- (54) **Vector, celule, eritropoetină, compoziție farmaceutică**
- (57) Se descriu genele clonate pentru eritropoetina umană obținută din ficatul fetal uman, care manifestă un nivel excepțional de înalt al expresiei. Se descrie de asemenea expresia genelor respective *in vitro* pentru obținerea eritropoetinei umane active.

Revendicări: 17

- (21) 95-0108 A
- (51) D 04 B 9/46
- (22) 29.12.1994
- (31) 5010968
- (32) 30.01.1992
- (33) SU
- (71) LAMBDA S.r.l., IT
- (72) Manini Benito, IT
- (54) **Mașină de tricotat pentru confecționarea produselor tricotate (colanților)**
- (57) Mașină de tricotat pentru confecționarea produselor tricotate de ciorăpărie (tricouri, colanți) și a produselor similare care conține matrice opuse paralele rectilinii cu andrele, mașina conținând: un ansamblu central tornant (22, 16) cu arbore central propriu (16) care poartă segmentul central (210) al matricelor duble rectilinii cu andrele, două ansambluri epicyclice (38, 66), montate simetric pe ansamblul central (22, 16) cu arborii (38) deplasați în raport cu arborele central (16), fiecare ansamblu epicyclitic purtând matricea dublă rectilinie cu andrele (110), de-a lungul fiecărei plăci alungite (66) un mijloc inelar de ghidare pentru suporturile (100, 100A), care mențin părțile componentelor textile, adaptate să interacționeze cu corespunzătoarea matrice dublă rectilinie cu andrele (110) pentru tricotarea cracilor (ciorapului), pe când ansamblul central (22, 16) este imobil; mijloace suplimentare de ghidare corespunzătoare segmentului central (210) al matricei duble cu andrele pentru finalizarea acțiunii de ghidare a suporturilor (100, 100A) în jurul celor două matrice duble rectilinii cu andrele (110) și al

segmentului central (210) al matricei duble cu andrele, ele fiind în poziție de aliniere coaxială a uneia cu cealaltă pe ansamblul central, pentru tricotarea corsajului prin rotirea ansamblului central.

Revendicări: 15

Figuri: 72

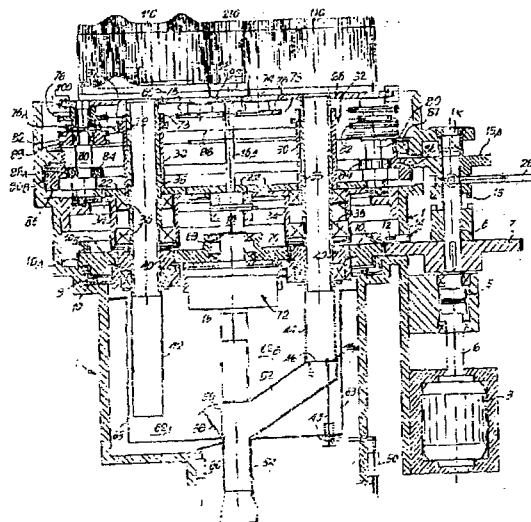


Fig. 1

(21) 95-0105 A
 (51) E 05 B 19/08
 (22) 29.12.1994
 (31) 104349
 (32) 08.01.1993
 (33) IL

(71) Mul-T-Lock LTD, IL

(72) Noach Eizen, Dani Markbreit, IL

(54) Cheie, cheie brută și broască care interacționează cu o astfel de cheie

(57) Prezenta invenție se referă la mecanismele de închidere.

Cheia brută, având un sector de funcționare de formă alungită, ce formează o suprafață cu combinație cod, pe care pot fi executate decupaje de cheie, care predetermină combinația cod, conține, cel puțin, o piesă mobilă intercalată, reținută în interiorul sectorului de funcționare, piesa intercalată având posibilitatea deplasării într-o direcție, în afară de la suprafața cu combinația cod. Broasca (sau cilindrul de siguranță) conține un mecanism prin știfturi suplimentar, destinat împingerii piesei intercalate a cheii în exterior.

Revendicări: 10

Figuri: 26

(21) 95-0108 A

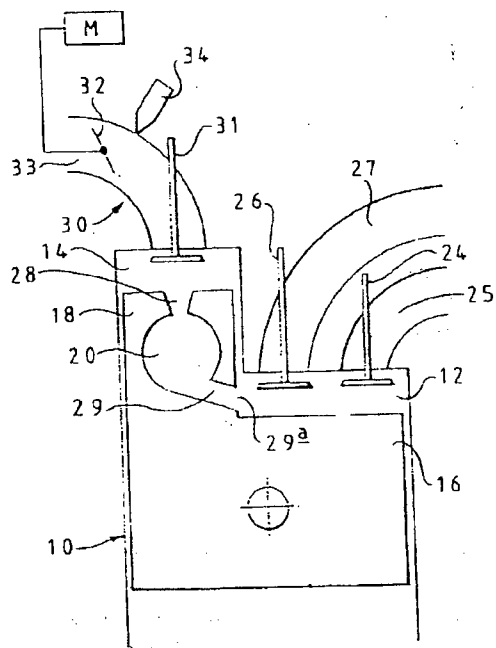


Fig. 2

(21) 95-0108 A

(51) F 02 B 19/04, 19/10

(22) 29.12.1994

(31) 9016123.3

(32) 23.07.1990

(33) GB

(71) Coventry University, GB

(72) Dan Merritt, GB

(54) Motor cu ardere internă

(57) Invenția se referă la motoarele cu ardere internă și este orientată la sporirea eficienței lucrului acestuia. Utilizarea: motor cu ardere internă care posedă primul și al doilea cilindru (12, 14). Primul cilindru (12) posedă un volum util mai mare comparativ cu cilindru al doilea (14) totodată cilindru al doilea este format în capul sau bolta primului cilindru. În primul și al doilea cilindru (12, 14) se deplasează rectiliniu-alternativ (de du-te-vino) respectiv primul și al doilea piston (16, 18). Totodată pistonul al doilea (18) este executat în formă de proeminență pe capul primului piston (16). Primul cilindru posedă orificiul de admisiune a aerului sau canal (25) și orificiu de evacuare (27) totodată de la prima sursă de alimentare cu combustibil (34) combustibilul se repartizează în al doilea cilindru (14). Pistonul al doilea posedă cap (35), care este deplasat și conectat cu capul (36)

primului piston și care posedă muchie de brâu (37), cu o grosime relativ mică în direcția axială în comparație cu baza de deplasare a capului primului piston de la capul pistonului al doilea. În rezultatul acestui fapt între capetele pistoanelor și peretele lateral (14a) al cilindru al doilea (14), atunci când pistoanele se află în poziția interioară a punctului mort, se formează camera de ardere (20). Această cameră (20) comunică cu ambii cilindri (12, 14) în decursul unei părți a timpului sau cursului de destindere. Particularitățile constructive ale motorului sunt astfel, că combinarea principiilor de acțiune ale motorului diesel și motorului Merritt, permite motorului diesel să lucreze cu viteze mari de asigurare cu combustibil și cu utilizarea intensivă a combustibilului și intensitate fumigenă extrem de redusă.

Afară de aceasta astfel de motoare pot lucra la grade de comprimare reduse și viteze mai mari.

Revendicări: 58

Figuri: 19

(21) 95-0090 A
 (51) F 02 B 23/00, 75/02
 (22) 22.12.1994
 (31) 9123489.8
 (32) 02.11.1991
 (33) GB
 (71) Coventry University, GB
 (72) Dan Merritt, GB
 (54) Motor cu ardere internă

(57) Invenția se referă la motoarele cu ardere internă și este orientată la sporirea eficienței lucrului. Utilizarea: motorul Merritt cu ardere internă posedă un set din doi cilindri (12, 14) totodată primul cilindru posedă un volum util mai mare decât al doilea cilindru (14) și primul și al doilea piston respectiv (16, 18), care se deplasează în cilindri ciclic cu o frecvență egală. Orificiul de admisie (24) pentru aer și orificiul de evacuare comunică cu primul cilindru, iar injectorul de combustibil (34) asigură avansarea combustibilului în al doilea cilindru. Există camera de ardere (20), care comunică cu ambii cilindri în cursul cel puțin a unei părți a cursei de destindere. Pistonul al doilea posedă fund (35) și corp, totodată fundul este îndepărtat de la corp și conectat la el și posedă muchie (37), care este relativ mică în direcția axială comparativ cu distanța între fund și corp în direcția axială. Camera de ardere (20) este

formată între fundul pistonului, corp și peretele lateral (14a) al cilindrului al doilea. Particularitățile constructive ale motorului asigură posibilitatea de selectivitate a regimurilor de lucru. Regimul de lucru Merritt este, în special, rațional în cazul, când este necesară economisirea combustibilului la sarcina parțială sau atunci când este dorit lucrul cu diferiți combustibili, de exemplu, de alcool, avansați spre injector (34) întrucât regimul Merritt este mai puțin sensibil la schimbările combustibilului, în special la cifra octanică.

Revendicări: 32
 Figuri: 16

(21) 95-0090 A

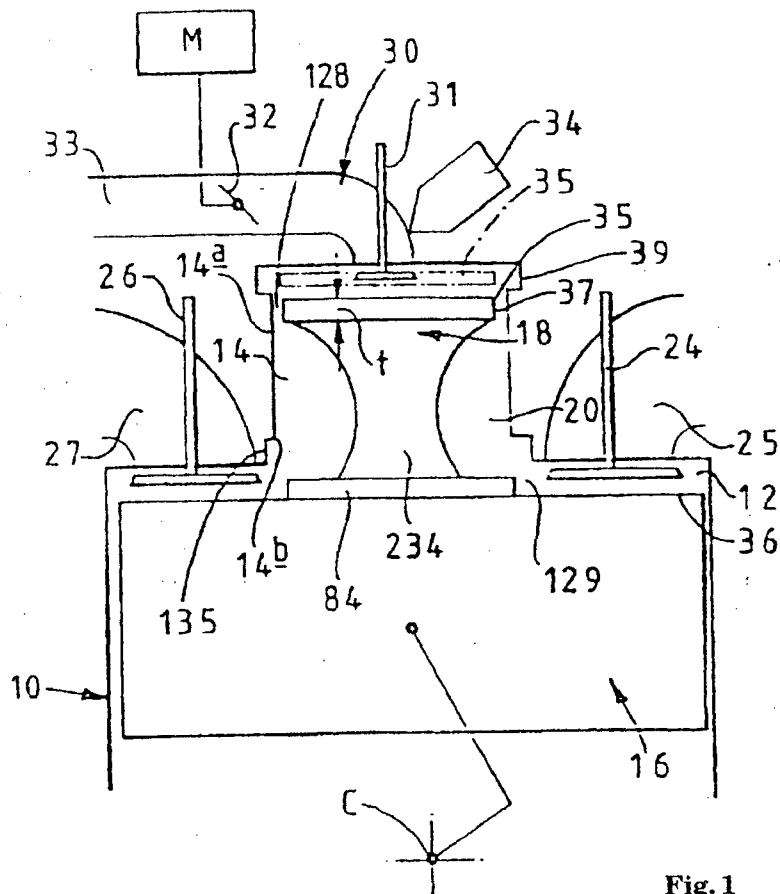


Fig. 1

(21) 95-0101 A
 (51) F 02 B 75/02, 19/04, 19/06
 (22) 28.12.1994
 (31) 9302369.5
 (32) 06.02.1993
 (33) GB

(71) Coventry University, GB

(72) Dan Merritt, GB

(54) Motor cu ardere internă

(57) Invenția se referă la motoarele cu ardere internă și este orientată la sporirea eficienței lucrului. Utilizarea: motorul Merritt cu ardere internă posedă un set din doi cilindri (12, 14) totodată primul cilindru posedă un volum util mai mare decât al doilea cilindru (14) și primul și al doilea piston respectiv (16, 18), care se deplasează în cilindri ciclic cu o frecvență egală. Orificiul de admisie (25) pentru aer și orificiul de evacuare comunică cu primul cilindru, iar injectorul de combustibil (34) asigură avansarea combustibilului în al doilea cilindru. Există camera de ardere (20), care comunică cu ambii cilindri în cursul cel puțin a unei părți a cursei de destindere. Pistonul al doilea posedă fund (35) și corp, totodată fundul este îndepărtat de la corp și conectat la el și posedă muchie (37), care este relativ mică în direcția axială comparativ cu distanța între fund și corp în direcția axială. Camera de ardere (20) este formată

între fundul pistonului, corp și peretele lateral (q4a) al cilindrului al doilea.

Revendicări: 33

Figuri: 15

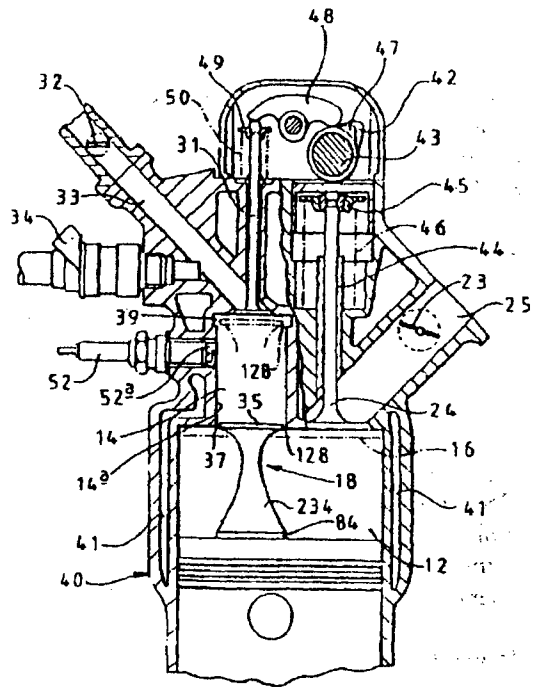


Fig. 1

(21) 95-0091 A
 (51) G 06 F 15/22
 (22) 28.12.1994
 (31) 9002285
 (32) 28.08.1990
 (33) ES

(71) Telefonica De Espana S.A., ES

(72) Ibanez Palomeque Francisco; Mir Cipria, Jose, ES

(54) Centru de confirmare și emitere a facturilor sistemului de comandă al telefoanelor-automate unificate

(57) Centru de confirmare și emitere a facturilor sistemului de comandă al telefoanelor-automate unificate, în care asigurarea de program se include în sistem pentru realizarea operațiilor necesare, pentru confirmarea cartelelor de credit, utilizate în telefoanele-automate unificate, care realizează comunicarea cu blocul de identificare și confirmare al telefonului-automat unificat, și-i capabil să dirijeze cu emiterea facturilor acestor semnale de chemare, privind fiecare din organizațiile creditare antrenate, făcând posibilă adaptarea protocolului standard pentru comunicarea cu centrele de comandă ale organizațiilor creditare și cu centrul de

comandă al companiei telefonice cu o structură selectivă a comunicării.

Revendicări: 3

(21) 95-0268 A
 (51) H 01 R 43/01, H 02 G 1/04
 (22) 29.12.1994
 (31) G 93 12883.5
 (32) 27.08.1993
 (33) DE

(71) Quante Aktiengesellschaft, DE
 (72) Klaus-Dieter Burmeister, DE
 (54) **Cap al portcuțitului pentru scula de fixare**

(57) Capul integral al portcuțitului pentru scula de fixare, pentru fixarea conductorului lipsit de izolare în contactul de cuplare include o axă (X) și două gâturi (12, 14) paralele acestei axe, formând un tchet.

Între gâturi este executată o cavitate (16), pe partea anterioară a gâtului (12) fiind executat un dispozitiv tăietor pentru tăierea lungimii excedente (77) a conductorului (76).

Ambele ghidaje (20, 28) sunt situate coaxial și perpendicular axei (X).

Concomitent, ghidajul (28) gâtului (14) este mai adânc decât ghidajul (20) celuilalt gât (12). Fundul canalului ghidajului (20) gâtului (12) formează un plan de tăiere cu tăiș (24).

Revendicări : 12
 Figuri : 3

(21) 95-0268 A

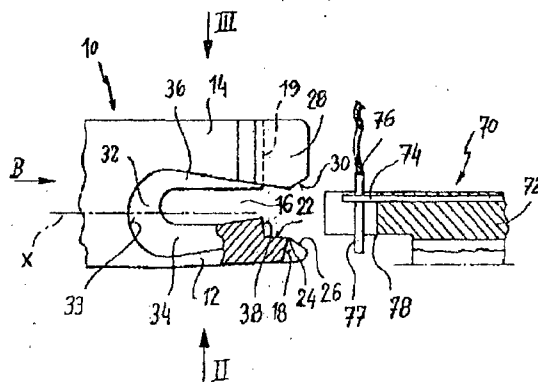


Fig. 1

(21) 95-0165 A
 (51) H 04 M 1/00
 (22) 28.12.1994
 (31) 9100354
 (32) 11.02.1991
 (33) ES
 (71) Telefonica de Espana S.A., ES
 (72) Hermosilla Ortega, Angel; Prieto Renieblas, Juan Jose; ES
 (54) **Terminal de deservire tehnică a blocului de verificare a corectitudinii datelor și de identificare**
 (57) Terminal de deservire tehnică a blocului de verificare a corectitudinii datelor și de identificare, prevăzut în calitate de instrument pentru executarea a două funcții de oferire a posibilităților de inițiere locală a blocului de verificare a corectitudinii datelor și de identificare sau a blocului de adaptare a telefoanelor publice modulare, fără ca să fie necesar pentru sistemul operațional al telefoanelor modulare apelul acestora, crearea posibilității unei largi diagnosticări și identificări, de asemenea, în regim local cu condiția funcționării procesorului central, fiind utilizat limbajul de comunicare între om și mașină.

Revendicări: 3
 Figuri: 1

(21) 95-0092 A
 (51) H 04 M 1/02, 7/02, H 04 J 7/02
 (22) 28.12.1994
 (31) 8901506
 (32) 28.04.1989
 (33) ES
 (71) Telefonica de Espana S.A., ES
 (72) Ibanez Palomeque, Garcia Morales, ES
 (54) **Aparat telefonic modular public**
 (57) Invenția se referă la un aparat telefonic de construcție modulară pe baza a două blocuri 1 și 2 aflate unul deasupra altuia, conținând respectiv mecanisme telefonice și o lădiță pentru colectarea monedelor, totodată ușa 3 a blocului superior 1 este înzestrată cu câteva ferestre pentru cuplarea și fixarea diferitor module, în special, a modulului de introducere a cartelelor de credit 12, a modulului de introducere a monedelor 11, a modulului indicatorului 13, a modulului discului de apel 14, a modulului de restituire a monedelor 15 și a modulului de atârănare a microreceptorului 16, unele din ele pot fi pe alese excluse și înlocuite cu capacele corespunzătoare.

Revendicări: 12
 Figuri: 48

(21) 95-0092 A

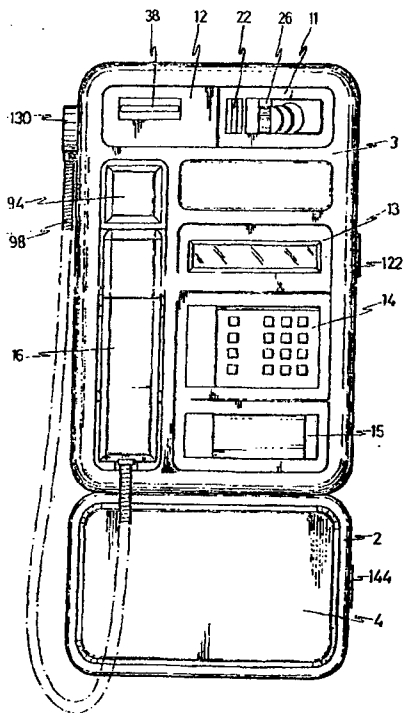


Fig. 1

(21) 95-0166 A

(51) H 04 M 3/00, 3/22, 3/42

(22) 28.12.1994

(31) 9100253

(32) 31.01.1991

(33) ES

(71) Telefonica de Espana S.A., ES

(72) Aragoncillo Ballester, Antonio, ES

(54) Bloc standardizat pentru deservirea tehnică a telecomunicațiilor

(57) Blocul conține un microprocesor, un bloc de comunicare telefonică, un comutator pentru efectuarea măsurărilor și un încărcător pentru condensatoare, cu încărcare rapidă pentru condensatoarele de alimentare, destinate pentru încărcarea schemei logice și celei de executare, astfel de bloc efectuează comunicația prin orice telefon, amplasat în linia protejată de blocul de identificare, același lucru se realizează prin intermediul selectării numărului de identificare prin comutatorul discului de apel.

Blocul, de asemenea, are scheme funcționale pentru măsurarea tensiunii condensatorului de alimentare, curentului de linie, tensiunii alternative puse în contact cu pământul și regimului de funcționare a elementului galvanic.

Revendicări: 4

Figuri: 2

(21) 95-0163 A

(51) H 04 M 15/00, 15/04, 15/06

(22) 28.12.1994

(31) 9001464

(32) 25.05.1990

(33) ES

(71) Telefonica De Espana S.A., ES

(72) Ibanez Palomeque, Francisco; Mir Cipria, Jose; ES

(54) Bloc de confirmare și identificare

(57) Nodurile de alimentare, conjugare, procesorul central, de linie și de legătură, care execută funcția de alimentare, de control al codului de identificare și, respectiv, de conectare cu toate blocurile, identificarea exactă a taxofoanelor și confirmarea automată a cartelelor de credit utilizate în acestea prin schimbul de date codificate cu taxofoanele și conectarea la sistemul operațional al taxofoanelor și la centrele de confirmare a convorbirii și de înregistrare a costului acesteia, pentru acordarea creditului solicitat.

Revendicări: 9

Figuri: 5

(21) 95-0162 A

(51) H 04 M 15/00-15/38

(22) 28.12.1994

(31) 9001113

(32) 19.04.1990

(33) ES

(71) Telefonica de Espana S.A., ES

(72) Ibanez Palomeque, Francisco; Mir Cirpia, Jose, ES

(54) Sistem de comandă a telefoanelor-automate cu modul

(57) Folosind diverse blocuri, sisteme și elemente auxiliare, proiectate pentru dirijarea telefoanelor-automate modulare, pentru deservirea telefoanelor-automate modulare menționate se poate achita prin diverse tipuri de cartele, și anume: cartele de credit, achitate anticipat, cartele telefonice de abonament sau cartele multifuncționale.

Revendicări: 9

Figuri: 1

Brevete de invenții acordate

Orice persoană interesată are dreptul să ceară, în scris și motivat, la AGEPI, revocarea în tot sau în parte a hotărârilor de acordare, în termen de 6 luni de la data 30 iunie 1996 pentru neindeplinirea cel puțin a uneia din condițiile prevăzute de art. 4-7 din Legea 461-XIII privind brevetele de invenție.

- (11) **561 F1**
 (51) **A 01 H 5/12**
 (21) 95-0298
 (22) 10.07.1995
 (71)(73) Institutul de cercetări științifice și construcții tehnologice pentru tutun și produse din tutun, MD
 (72) Negare Larisa, Petrova Elena, Grosu Anton, Calchei Elena, Mironov Eugen, MD
 (54) **Soi de tutun Burley 320**
 (57) Soiul de tutun (*Nicotiana tabacum* L.) omologat sub denumirea Burley 320 a fost obținut prin alegere individuală din populația hibridă de la încrucișarea soiurilor (Burley 21 x Ostrolist 450 II) x Orgaz.
 Soiul este destinat raionării în Republica Moldova pentru zonele de nord.
 Soi semiprecoce, cu perioada de la plantare până la maturitatea primelor frunze 58-60 de zile și până la maturitatea frunzelor de la etajul de vârf 110-115 zile.
 Soiul posedă rezistență complexă la viroza petelor bronzate, mozaicul tutunului, Y-viroza cartofului și bolile bacteriene ale tutunului, iar în perioada de creștere a răsadului este rezistent la putregaiul negru al rădăcinii și tulpinii. Roada frunzelor uscate este de 27,7 q/ha, randamentul calităților

marfare constituie 85%; materia primă este de culoare cafenie, cu aromă înaltă și tărie medie.

Revendicări: 3
 Figuri: 2

- (11) **562 F1**
 (51) **A 01 H 5/12**
 (21) 95-0389
 (22) 21.06.1995
 (71)(73) Institutul de cercetări științifice și construcții tehnologice pentru tutun și produse din tutun, MD
 (72) Petrova Elena, Grosu Anton, Calchei Elena, Culicova Nadejda, MD
 (54) **Soi de tutun Moldavschi 272**
 (57) Soiul de tutun (*Nicotiana tabacum* L.) omologat sub denumirea Moldavschi 272 a fost obținut prin alegere individuală din populația hibridă de la încrucișarea soiurilor (Pere-mojet 83 x Immunnai 580) cu saturație dublă cu soiul Crupnolistnâi 3.
 Soiul este destinat raionării în Republica Moldova.
 Soi semiprecoce, cu perioada de la plantare până la maturitatea frunzelor ultimei recol-tări de 110-138 zile.
 Soi rezistent la vânt, la polignire, posedă o rezistență complexă în câmp la viroza petelor bronzate și Y-viroza cartofului, iar în perioada de creștere a răsadului este rezistent la putregaiul negru al rădăcinii și tulpinii. Roada frunzelor uscate este de 37 q/ha, randamentul calităților marfare constituie 89%, coeficientul Smuch - 0,43, punctajul de degustare - 37,5, conținutul de nicotină în frunze - 0,5-1,35%.

Revendicări: 3
 Figuri: 1

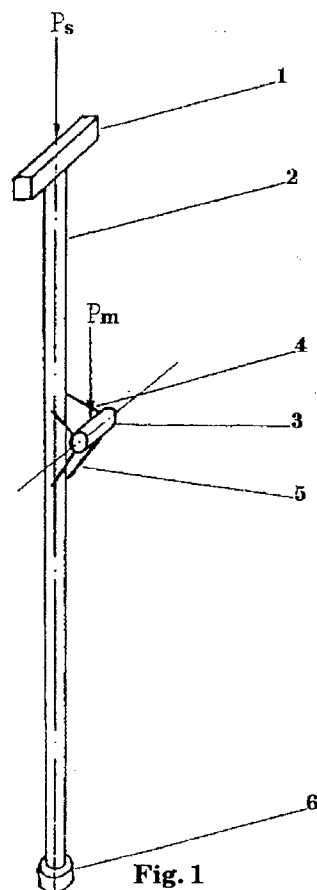
- (11) **563 B1**
 (51) **A23K 1/16**
 (21) 95-0123
 (22) 27.01.1995
 (71)(73) Asociația științifică de producere pentru zootehnie "Tevit", MD
 (72) Bahcivanji Mihail, Coșman Serghei, Karaceban Vasiliu, Bairac Alexandr, Safranski Valentin, MD
 (54) **Adaos furajer pentru vacile de lapte**
 (57) Invenția se referă la agricultură, în special la producerea nutrețurilor.
 Adaosul furajer propus conține vitamine, aminoacizi, microelemente, biostimulator și antioxidant, microelementele cupru, zinc, cobalt și mangan, folosindu-se în formă de complexuri chelatice cu acizi organici.
 Rezultatul tehnic al invenției constă în faptul că adaosul furajer propus stimulează activitatea biologică a sistemului fermentativ la rumegătoare și ridică nivelul de asimilare, ceea ce contribuie la sporirea productivității animalelor.

Revendicări: 1

- (11) 564 B1
 (51) A 61 B 17/56
 (21) 95-0387
 (22) 28.11.1995
 (30)*4092912/28 -14, 16.07.1986, SU
 (10)*Certificat de autor nr. 1425896, SU
 (71)(73) Institutul Oncologic din Moldova, MD
 (72) Țurcan Anatol, Dăscăliuc Ivan, MD
 (54) Metodă de amputație a extremităților
 (57) Invenția se referă la traumatologie și oncologie și contribuie la lungirea bontului scurt. Metoda propusă de amputație a extremității asigură închiderea ermetică a canalului medular, previne apariția complicațiilor purulente, suprafețele articulare proeminente ale autotransplantului contribuind lungirii bontului.
 Metoda dă posibilitatea utilizării autotransplantului din segmentele distale ale extremității amputate fără pericolul implantării tumorii.

Revendicări: 1

(11) 565 B2



- (11) 565 B2
 (51) A 61 H 3/02
 (21) 94-0178
 (22) 30.06.1994
 (71)(72)(73) Darienko Evgeny Vladimirovich, MD
 (54) Cârjă

- (57) Invenția se referă la tehnica medicală, și anume la ortopedie, și dă posibilitatea înlăturării senzațiilor dureroase în regiunea legăturilor nervoase ale umărului. Cârja constă dintr-un suport pentru subsuoară 1, un suport 2, o maneta 3, scoabe 4 și 5, un capăt din cauciuc 6. La o distanță de 50-150 mm de la axa suportului 2 este instalată maneta 3 prin intermediul scoabelor 4 și 5.

Maneta este amplasată în punctul poziției firești a mâinii, ceea ce dă posibilitatea repartizării unei părți considerabile a sarcinii în mână și uniform în umăr.

Maneta poate fi instalată pe suportul cârjei cu posibilitatea rotirii, deplasării pe axa lui și fixării în poziția dată. Cârja poate fi dotată cu o bară telescopic unită cu suportul din partea capătului din cauciuc, cu posibilitatea deplasării pe axa suportului și fixării în poziția cuvenită.

În afară de aceasta, suportul pentru subsuoară poate fi instalat pe bara telescopic unită cu suportul cu posibilitatea rotirii, deplasării

pe axa lui și fixării în poziția dată.

Pe suportul cârjei poate fi montat telescopic un cilindru cu posibilitatea rotirii, deplasării și fixării pe suport, maneta în cazul dat fiind instalată pe cilindru.

Sunt posibile și alte combinații și modele ale cârjei și manetei. Sunt prezentate câteva modele ale manetei în diferite poziții față de planul pe care se află axa suportului și suportul pentru subsuoară. Pe cârjă poate fi folosit un braț cu mâner prelungit.

Cârja propusă dă posibilitate posesorului să repartizeze de sine stătător presiunea în diferite puncte de sprijin, acestea fiind maneta și suportul pentru subsuoară.

Revendicări: 18

Figuri: 13

- (11) 566 B1
 (51) A 61 K 35/32
 (21) 95-0080
 (22) 29.12.1994
 (31) 93017240/14
 (32) 31.03.1993
 (33) RU
 (71)(73) Universitatea de Stat de Medicină "N. Tăstemițanu" din Republica Moldova, MD
 (72) Tăpor Boris, Melnic Ion, MD
 (54) **Procedeu de preparare a materialului plastic sclerosuspendator din țesutul osos**
 (57) Invenția se referă la medicină, și anume la procedeul de preparare a materialului plastic sclerosuspendator.
 Esența invenției constă în aceea că țesutul osos pregătit se mărunțește în particule cu dimensiuni $0,1 \times 0,2 \times 0,5$ mm, apoi se demineralizează și se sterilizează în decurs de 7 zile în soluție ce conține 1% acid clorhidric și 0,25% formaldehidă, după care materialul se spală timp de 24 ore cu soluția Ringer, schimbând-o de 10 ori, se acoperă cu aceeași soluție în corelația 2:1, apoi se congelează la temperatura de -20°C .
 Rezultatul tehnic al procedurii propusă constă în reducerea denaturării țesutului osos, legarea proteinelor și micșorarea dezintegrării lor și optimizarea dimensiunilor particulelor materialului.

Revendicări: 1

- (11) 568 F1
 (51) C 03 C 8/02
 (21) 95-0382
 (22) 11.12.1995
 (71)(73) Societatea pe acțiuni de producție "ELCAS", MD
 (72) Ioffe Valeriu, Zaguralischi Mihail, Baban Sergiu, Agapov Iurie, MD
 (54) **Email pentru depunerea electrostatică a acoperirilor**
 (57) Invenția se referă la tehnologia de emailare și poate fi utilizată la depunerea acoperirilor de email protector-decorative pe piesele articolelor de uz casnic.
 Esența invenției constă în aceea că în emailul care conține SiO_2 , Al_2O_3 , B_2O_3 , K_2O , Na_2O , P_2O_5 , ZrO_2 , CaO , NiO și CuO se introduce suplimentar Li_2O cu următorul raport al componentelor % de masă: SiO_2 - 38-45; Al_2O_3 - 1-3; B_2O_3 - 14-20; Na_2O - 6-8; K_2O - 6-8; Li_2O - 1-2,6; P_2O_5 - 1-3; ZrO_2 - 4-6; CaO - 6-10; NiO - 1-2,8; CuO - 2-7.
 Rezultatul tehnic al invenției este micșorarea toxicității emailului în urma excluderii combinației toxice de bariu și fluor.

Revendicări: 1

- (11) 567 F1
 (51) A 61 K 35/74, A 23 C 9/12
 (21) 96-0019
 (22) 12.02.1996
 (71)(73) Institutul de cercetări științifice al ocrotirii sănătății mamei și copilului, MD
 (72) Roșcin Iurii, Valica Vladimir, MD
 (54) **Procedeu de obținere a preparatului bacterian pentru tratarea disbacteriozelor**
 (57) Invenția se referă la microbiologie și poate fi aplicată în microbiologia medicală.
 Esența invenției constă în aceea că bacteriile acidolactice *Lactobacillus* se cultivă în mediu de lapte steril degresat, după care faza lichidă se separă de biomasă prin centrifugare la 5000-7000 rot./min. timp de 15-20 minute la temperatura de $4-6^\circ\text{C}$, iar precipitatul se diluează cu o soluție sterilă care conține 0,9% clorură de sodiu și 1,00 -1,20% de zaharoză până la cantitatea de celule active ale bacteriilor acidolactice nu mai puțin de $10-15 \cdot 10^9$ într-un mililitru de preparat.
 Rezultatul tehnic constă în aceea că acest procedeu permite obținerea preparatului, în care activitatea bacteriilor acidolactice se păstrează timp de 30-40 zile.

Revendicări: 1

- (11) 569 F1
 (51) C 23 C 9/04, C 25 D 5/50
 (21) 95-0260
 (22) 02.06.1995
 (71)(72)(73) Dobrea Victor, Scifos Sergiu, MD
 (54) **Procedeu de depunere a acoperirilor galvanice**
 (57) Invenția se referă la domeniul aplicării acoperirilor galvanice fier-compus chimic conținând bor, în care în rezultatul tratamentului termic se formează un strat durificat cu calități fizico-mecanice înalte.
 S-a stabilit că în rezultatul tratamentului termic al compoziției galvanice fier-nitru de bor (sau fier-carbură de bor) cu concentrația fazei secundare 3 -12% de masă până la temperatura de $950-1150^\circ\text{C}$ în decurs de 10-120s., formând componente structurale cu calități fizico-mecanice ameliorate.
 Rezultatul tehnic al invenției constă în majorarea grosimii stratului difuz și aderența acoperirilor la metalul de bază.

Revendicări: 3

- (11) 570 F2
 (51) E 05 B 37/16
 (21) 94-0090
 (22) 16.03.1994
 (71)(72)(73) Tarasov Mihai, MD

(54) **Broască cu cod**

- (57) Invenția se referă la articole de fierărie, în special la broaștele mecanice cu cod destinate pentru închiderea ușilor de la intrarea încăperilor de serviciu, clădirilor locative și apartamentelor, precum și ale safeurilor. Sarcina tehnică o constituie elaborarea unei broaște mecanice cu cod cu un grad înalt de fiabilitate și un caracter secret majorat, construcția ei fiind simplificată considerabil. Broasca cu cod conține un corp cu capac, un zăvor glisant cu orificii, amplasate în două rânduri paralele și unite între ele prin creștături; tije arcuite cu sistem de blocare și cu butoane arcuite de apăsare destinate pentru codificare, tijele fiind instalate în corp perpendicular deplasării zăvorului și având posibilitatea interacțiunii cu orificiile lui; fixatori arcuiți ai tijelor, instalați în corpul broaștei și o ramă arcuită a fixatorilor, tijele cu sistem de blocare fiind executate în formă de tije de închidere și deschidere, fiecare din ele având un sector cu strunjire interioară și câte două brăuri de lungime diferită și fiind amplasate pe tijele de închidere la capetele

sectorului cu strunjire interioară, iar la cele de deschidere brăul alungit este amplasat la capăt, iar cel scurt - în mijlocul sectorului cu strunjire exterioară, diametrul brăurilor corespunzând diametrului orificiilor în zăvor, iar diametrul sectorului cu strunjire interioară - lățimii creștăturilor, care unesc orificiile zăvorului; prin intermediul brăurilor terminale alungite tijele sunt instalate în orificiile corpului broaștei și se sprijină pe arcuri, iar cu celelalte capete tijele sunt instalate în orificiile zăvorului și contactează cu butoanele de apăsare destinate pentru codificare.

Revendicări: 5
 Figuri: 3

- (11) 571 F2
 (51) G 01 N 25, C 12 N 1/12
 (21) 93-0068
 (22) 22.12.1993
 (71)(73) Universitatea de Stat din Moldova, MD
 (72) Cepoi Liliana, Rudic Valeriu, MD

(54) **Procedeu de determinare a masei biologice absolut uscate de Porphiridium cruentum**

- (57) Invenția se referă la biotehnologia microbiologică, în special la obținerea substanțelor biologice active, care pot fi utilizate în medicină, industria farmaceutică, textilă, cosmetică și alimentară. Procedeu propus include centrifugarea suspensiei de alge timp de 10-15 minute la 5000-7000 rot./min., spălarea masei celulare, uscarea la temperatura de 105°C, cântărirea până la o masă constantă, în care pentru spălare se folosește acetatul de amoniu de 1,5-2,5%. Rezultatul tehnic al invenției constă în determinarea conținutului real de masă biologică de Porphyridium cruentum și înlăturarea prin solubilizare a sărurilor inerte de Ca²⁺ și Mg²⁺.

Revendicări: 1

III. Mărci

Cereri de înregistrare

**CODURILE INID PENTRU IDENTIFICAREA DATELOR
BIBLIOGRAFICE REFERITOARE LA MĂRCI SAU DENUMIRI
DE ORIGINE**

- | | |
|---|---|
| (11) Numărul mărcii | (57) Lista produselor și/sau serviciilor |
| (15) Data de înregistrare | (58) Disclamări |
| (17) Termenul de înregistrare | (59) Indicarea culorilor revendicate |
| (18) Data expirării termenului de valabilitate | (64) Numărul și data de înregistrare anterioară |
| (21) Numărul depozitului | (73) Numele sau denumirea și adresa titularului mărcii |
| (22) Data depozitului | (77) Adresa poștală a titularului mărcii |
| (31) Numărul atribuit depozitului prioritar | |
| (32) Data depozitului prioritar | |
| (33) Țara depozitului prioritar | |
| (51) Indicația claselor conform Clasificării Internaționale a Produselor și Serviciilor pentru înregistrarea mărcii | (10)* Titlul de protecție al fostei U.R.S.S. (nr. documentului, indicarea verbală a documentului, codul țării) |
| (53) Clasificarea elementelor figurative | (30)* Date referitoare la prioritatea cererilor înregistrate la oficiul de brevete al fostei U.R.S.S. (nr. documentului, data depozitului, codul țării) |
| (54) Reproducerea mărcilor | |
| (55) Indicația că marca este o marcă colectivă | |
| (56) Indicația că marca este o marcă tridimensională | |

- (21) 001393
 (22) 18.03.1994
 (73) TELA PAPIERFABRIK AG, CH
 Tiergartenweg 1, 4710 Balsthal, Elveția
 (54)

TELA

- (51)(57)
 16 - șervețele din hârtie, fețe de masă din hârtie, covorașe din hârtie, hârtie absorbantă, hârtie gofrată;
 24 - materiale nețesute.

- (21) 001594
 (22) 06.05.1994
 (73) AT & T Corp., US
 32 Avenue of the Americas, New York, New York 10013-2412, Statele Unite ale Americii
 (54)

WORLD CONNECT

- (51)(57)
 38 - servicii în domeniul comunicațiilor electrice; servicii de asigurare a comunicațiilor electrice interurbane și internaționale.

- (21) 002204
 (22) 07.04.1994
 (73) NISSIN SHOKUHIN KABUSHIKI KAISHA, JP
 1-1 Nishinakajima, 4-Chome, Yodogawa-ku, Osaka, Japonia
 (54)

**CUP
 NEEDLES**

- (51)(57)
 30 - tăiței, în special de preparare rapidă, fidea.

- (21) 002330
 (22) 07.07.1994
 (73) BURBERRYS LIMITED, GB
 Burberrys Limited 18/22 Haymarket, London SW1Y 4DQ, Anglia

(54)

BURBERRYS

- (51)(57)
 03 - preparate igienice nemedicinale; preparate cosmetice; parfumuri, parfumerie, săpunuri, uleiuri eterice; remedii pentru păr; substanțe pentru îngrijirea dinților; șampoane; talc, prafuri antiseptice pentru pudră de talc, spumă pentru baie, gel pentru baie, gel pentru dug; preparate antitranspirante, deodorante, deodorante în stare solidă; apă de toaletă; apă de colonie, pulverizator de odicolon pentru emulsie uleioasă; loțiuni de ras, loțiuni utilizate după ras, emulsii utilizate după ras, loțiuni utilizate până la ras, creme de ras, spumă de ras, săpun de ras, creme pentru piele, creme antirides, umectanți, cremă de umectare, balsam pentru întinerirea pielii pleoapelor, cremă de noapte, cremă de zi, cremă de mâini, lichid de umectare pentru corp, cremă pentru albirea pielii, cremă pentru epilare, preparat de cauterizare după ras, loțiuni pentru bronzarea pielii, uleiuri pentru bronzare, aerosoli pentru bronzarea pielii, geluri pentru bronzarea pielii, compoziții fără ulei pentru bronzarea pielii, umectanți utilizați după bronzare, loțiuni antisolare, aparate pentru bronzare.

- (21) 002496
 (22) 13.07.1994
 (73) TANDY CORPORATION, US
 1800 one tandy Center, Fort Worth, Texas 76102, Statele Unite ale Americii
 (54)

Radio Shack®

- (51)(57)
 09 - aparate de telefon, calculatoare, baterii uscate, aparate de telefon transmițătoare de indicativ, amplificatoare telefonice, echipament video, inclusiv antene de televizor și satelit, dispozitive pentru jocuri concepute pentru a fi utilizate numai cu receptor TV;
 28 - detectoare-jucării de metale, panou de direcționare pentru jocuri pe ecrane televizate și jocurile de tip TIC-TAC-TOE; jocuri automate, cu excepția jocurilor cu plată prealabilă și celor concepute pentru a fi utilizate numai cu receptor TV; jucării și jocuri; baloane pentru jocuri;
 42 - realizarea mărfurilor.

- (21) 002782
 (22) 21.06.1994
 (73) SUZIKA ELECTRONICS Co, Ltd, HK
 Unit 810, 8th Floor, Tower 1
 Harbour Centre, 1 Hok Cheung Street,
 Hung Hom, Kowloon, HONG-KONG
 (54)

SUZIKA

- (51)(57)
 07 - mașini și piese; motoare (cu excepția celor destinate pentru vehicule terestre); cuplaje pentru mașini și elemente de transmisie (cu excepția celor destinate pentru vehicule terestre); unelte agricole; incubatoare; seminători; piese de schimb și piese pentru toate articolele sus-numite;
 09 - aparate de recepție, înregistrare și/sau reproducere a semnalelor audio; magnetofoane/player-e stereo; aparatură audio pentru înregistrări; bandă magnetică în casete; magnetole; aparate de radio, sisteme de radio cu reproducere și înregistrare, discuri compacte pentru acestea, televizoare, aparate de radio pentru mașini, articole electrice și electronice cu destinație casnică, telefoane și aparate electronice; părți și piese pentru toate articolele sus-numite;
 11 - dispozitive de iluminat, de încălzit, de produs aburi, pentru prelucrarea termică în procesul preparării produselor alimentare, frigorigere, de uscat, de distribuție a apei și tehnico-sanitare.

- (21) 004054
 (22) 09.02.1995
 (73) R.J. REYNOLDS TOBACCO COMPANY, US
 401 North Main Street, Winston-Salem,
 North Carolina 27102, Statele Unite ale Americii
 (54)

GOSUDAR

- (51)(57)
 34 - tutun, accesorii pentru fumat, chibrituri, țigări; toate articolele incluse în clasa 34.

- (21) 004183
 (22) 01.11.1994
 (73) COORS BREWING COMPANY, US

311 10th Street, Golden, Colorado 80401,
 Statele Unite ale Americii

(54)

COORS

- (51)(57)
 32 - bere; ape minerale și gazoase și alte băuturi nealcoolice; băuturi și sucuri de fructe, siropuri și alte preparate pentru fabricarea băuturilor.

- (21) 004189
 (22) 20.12.1994
 (73) SAN MIGUEL CORPORATION, PH
 40 San Miguel Avenue, Mandaluyong, Metro Manila, Filipine
 (54)



- (51)(57)
 32 - bere, ale, bere neagră, sorturi de bere deosebit de dense și alte băuturi preparate utilizând malțul.

- (21) 004244
 (22) 30.12.1994
 (31) 93021576
 (32) 28.05.1993
 (33) RU
 (73) BRIGGS & STRATTON CORPORATION, corporation of the State of Wisconsin, US
 12301 West Wirth Street, Wauwatosa, Wisconsin, Statele Unite ale Americii

(54)



(51)(57)

- 07 - motoare cu ardere internă (cu excepția celor pentru vehicule terestre);
12 - motoare cu ardere internă pentru vehicule terestre.

(54)

HYZAAR

(51)(57)

- 05 - medicamente cardiovasculare.

(21) 004245

(22) 30.12.1994

(31) 93036000

(32) 21.07.1993

(33) RU

(73) **MCCORMICK DISTILLING CO., INC.**,
corporation of the State of Missouri,
US

Route 2, Box 41, Weston, Missouri, Statele
Unite ale Americii

(54)

(21) 004253

(22) 13.02.1995

(73) **HOLSTEN-BRAUEREI AG, DE**

Holstenstrasse 224, D-22765 Hamburg,
Germania

(54)

ROYAL HOLLADAY

(51)(57)

- 33 - băuturi alcoolice, obținute prin rectificare.

(21) 004247

(22) 30.12.1994

(31) 93001144

(32) 18.01.1993

(33) RU

(73) **HELENE CURTIS, INC.**, corporation of
the State of Illinois, US

325 North Wells Street, Chicago, Illinois,
Statele Unite ale Americii

(54)

SUAVE

(51)(57)

- 03 - preparate cosmetice, inclusiv umectanți
pentru față, preparate pentru curățarea
feței, preparate de nuanțare pentru față și
săpunuri pentru față;

- 05 - creme medicinale (curative) de purificare.

(21) 004248

(22) 23.01.1995

(73) **E.I. du Pont de Nemours and Compa-**
ny, US

1007 Market Street, Wilmington, Delaware
19898, Statele Unite ale Americii



(51)(57)

- 32 - bere, bere englezească, bere neagră; bere
slabalcoolică, bere blondă și bere nealco-
olică; băuturi din malț, băuturi nealcoolice.

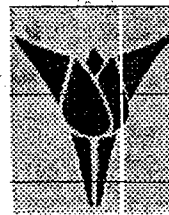
(21) 004254

(22) 16.02.1995

(73) **ROMEO PRIMOVICI, MD**

Str. Negruzzi, nr. 3, Chișinău, Republica
Moldova

(54)



SUPERMARKET
ROMI

ROMI

(51)(57)

- 03 - preparate pentru albit și alte substanțe pentru spălat; preparate pentru curățat, lustruit, degresat și abrazat; săpunuri; parfumerie, uleiuri eterice, produse cosmetice, loțiuni pentru păr; prafuri și paste de dinți și toate produsele incluse în clasa 03;
- 05 - produse igienice, alimente pentru copii, substanțe dezinfectante;
- 11 - instalații de încălzit;
- 29 - carne, pește, păsări și vânat; concentrate din carne; fructe și legume conservate, uscate și fierte; jeleuri, dulciuri, compoturi; ouă, lapte și produse lactate; uleiuri și grăsimi comestibile și toate produsele incluse în clasa 29;
- 30 - cafea, ceai, cacao, zahăr, orez, tapiocă, sago, surrogate de cafea, făină și produse cerealiere, pâine; articole de patiserie și cofetărie, înghețată; miere, sirop din melasă, drojdie, prafuri de copt, sare, muștar, oțet, sosuri (condimente); mirodenii; gheață alimentară și toate produsele incluse în clasa 30;
- 31 - fructe și legume proaspete;
- 32 - bere; ape minerale și gazoase și alte băuturi nealcoolice; băuturi și sucuri de fructe, siropuri și alte preparate pentru fabricarea băuturilor și toate produsele incluse în clasa 32;
- 33 - băuturi alcoolice (cu excepția berii) și toate produsele incluse în clasa 33;
- 42 - organizarea vânzării produselor alimentare și produselor de larg consum.

(21) 004255

(22) 20.02.1995

(73) BULGARSKA ROSA PLOVDIV EAD,
BG
Brezovsko Chaussee, N 149, 4003 Plovdiv,
Bulgaria

(54)



(51)(57)

03 - șampoane.

(21) 004256

(22) 20.02.1995

(73) BULGARSKA ROSA PLOVDIV EAD,
BG
Brezovsko Chaussee, N 149, 4003 Plovdiv,
Bulgaria

(54)



(51)(57)

03 - șampoane.

(21) 004260

(22) 27.02.1995

(73) SOCIETATEA PE ACȚIUNI "GLORIE
V & A", MD
Str. A.Russo, nr. 59, bloc 4, ap. 86, MD-2042,
Chișinău, Republica Moldova

(54)

Glorie
V&A

(51)(57)

- 33 - vinuri, vinuri spumoase, rachiu, lichioruri, spirt și băuturi spirtoase;
- 35 - operațiuni de export-import; operațiuni comerciale incluse în această clasă, marketing, publicitate.

- (21) 004261
 (22) 27.02.1995
 (73) SOCIETATEA PE ACȚIUNI "GLORIE
 V & A", MD
 Str. A. Russo, nr. 59, bloc 4, ap. 86, MD-2042,
 Chișinău, Republica Moldova
 (54)



Glorie
 V&A S.A.

- (51)(57)
 33 - vinuri, vinuri spumoase, rachiu, lichioruri,
 spirt și băuturi spirtoase;
 35 - operațiuni de export-import; operațiuni
 comerciale incluse în această clasă, marke-
 ting, publicitate.

- (21) 004331
 (22) 30.12.1994
 (31) 165036
 (32) 26.08.1992
 (33) RU
 (73) UNILEVER N.V., NL
 Weena 455 3013 AL Rotterdam, Olanda
 (54)

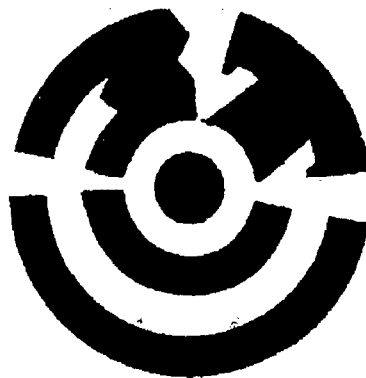


- (59) Culori revendicate: galben, albastru-închis,
 albastru, verde, alb, roșu.
 (51)(57)
 03 - preparate pentru albit și alte substanțe
 pentru spălat; preparate pentru curățat,
 lustruit, degresat și abrazat; săpunuri.
 (21) 004342
 (22) 30.12.1994
 (31) 161211
 (32) 29.06.1992
 (33) RU
 (73) PPG INDUSTRIES, INC., a Pennsylva-
 nia corporation, US
 One PPG Place, City of Pittsburg, Pennsyl-
 vania 15272, Statele Unite ale Americii
 (54)

DELFLEET

- (51)(57)
 02 - vopsele, lacuri incluse în clasa 02, substanțe
 de protecție împotriva coroziunii metalelor
 și împotriva degradării lemnului, acoperiri
 cu lac și cu vopsea.

- (21) 004363
 (22) 27.01.1995
 (73) SOCIETATEA PE ACȚIUNI UZINA MECA-
 NICĂ DE ȘTANȚARE "FITING", MD
 Str. Sindicatelor, nr. 11a, or. Ocnîța,
 279530, Republica Moldova
 (54)



- (51)(57)
 06 - accesorii pentru uși și geamuri, rezervoare,
 butoaie sudate, cuplu din fontă filetat pen-
 tru conducte "Fiting", robinete cu bilă;
 07 - tocătoare de paie de uz casnic;
 08 - greble (pentru grădină);
 11 - cazane pentru încălzirea individuală a case-
 lor de locuit, dotate cu sistem de apă cu cir-
 cuit închis.

(21) 004365
(22) 27.01.1995
(73) G.D.SEARLE & CO., US
5200 Old Orchard Road, Skokie, IL 60077,
Statele Unite ale Americii
(54)

ARTHROTEC

(51)(57)
05 - produse farmaceutice, veterinare și igienice, substanțe dietetice pentru uz medicinal, alimente pentru copii, plasturi, materiale pentru pansamente; materiale pentru plombarea dinților și pentru mulaje dentare; dezinfectante; substanțe pentru distrugerea animalelor dăunătoare, fungicide, erbicide.

(21) 004366
(22) 27.01.1995
(73) G.D.SEARLE & CO., US
5200 Old Orchard Road, Skokie, IL 60077,
Statele Unite ale Americii
(54)

MAXAQUIN

(51)(57)
05 - preparate farmaceutice antiinfecțioase.

(21) 004368
(22) 27.01.1995
(73) G.D.SEARLE & CO., US
5200 Old Orchard Road, Skokie, IL 60077,
Statele Unite ale Americii
(54)

EQUAL

(51)(57)
30 - cafea, ceai, cacao, zahăr, orez, tapiocă, sago, surogate de cafea, făină și produse cerealiere, pâine; articole de patiserie și cofetărie, înghețată; miere, sirop din melasă, drojdie, prafuri de copt, sare, muștar, oțet, sosuri (condimente); mirodenii; gheață alimentară.

(21) 004369
(22) 27.01.1995
(73) G.D.SEARLE & CO., US
5200 Old Orchard Road, Skokie, IL 60077,
Statele Unite ale Americii
(54)

CANDEREL

(51)(57)
05 - produse farmaceutice, veterinare și igienice, substanțe dietetice pentru uz medicinal, alimente pentru copii, plasturi, materiale pentru pansamente; materiale pentru plombarea dinților și pentru mulaje dentare; dezinfectante; substanțe pentru distrugerea animalelor dăunătoare, fungicide, erbicide;
30 - cafea, ceai, cacao, zahăr, orez, tapiocă, sago, surogate de cafea, făină și produse cerealiere, pâine; articole de patiserie și cofetărie, înghețată; miere, sirop din melasă, drojdie, prafuri de copt, sare, muștar, oțet, sosuri (condimente); mirodenii; gheață alimentară.

(21) 004373
(22) 13.02.1995
(73) HOMER TLC, INC., a Delaware corporation, US
501 Silverside Road, Suite 5, Wilmington, Delaware 19809, Statele Unite ale Americii
(54)

THE HOME DEPOT

(51)(57)
42 - vânzare, inclusiv vânzare prin cataloguri, design în domeniul ambalajului.

(21) 004374
(22) 13.02.1995
(73) PPG INDUSTRIES, INC., a Pennsylvania corporation, US
One PPG Place, City of Pittsburgh, Pennsylvania 15272, Statele Unite ale Americii
(54)

DELTRON

(51)(57)

02 - vopsele, lacuri incluse în clasa 02, substanțe de protecție împotriva coroziunii metalelor și împotriva degradării lemnului, acoperiri cu lac și cu vopsea.

(21) 004389

(22) 07.02.1995

(31) 74/559639

(32) 08.08.1994

(33) US

(73) Tandem Computers Incorporated, corporația statului Delaware, US
19191 Vallco Parkway Cupertino, California
95014-2599, Statele Unite ale Americii

(54)

SERVERWARE

(51)(57)

09 - software (programe) pentru computere.

(21) 004391

(22) 24.02.1995

(73) NIPPON SODA CO., LTD., JP

2-1, 2-chome Ohtemachi, Chiyoda-ku Tokyo, Japonia

(54)

MOSPILAN

(51)(57)

05 - pulberi de insecticide, insecticide.

(21) 004394

(22) 03.03.1995

(73) Întreprinderea individuală "IMPRIM"

Perfilov L.R., MD

Str. Zelinski, nr. 10, ap. 106, MD-2038, Chișinău, Republica Moldova

(54)



(51)(57)

30 - ceai.

(21) 004397

(22) 10.03.1995

(73) BODE Chemie GmbH & Co., DE

Melanchthonstrasse 27, 22525 Hamburg, Germania

(54)

STERILLIUM

(51)(57)

05 - produse farmaceutice, veterinare și igienice, dezinfectante, fungicide.

(21) 004398

(22) 14.03.1995

(73) COMSAT CORPORATION, a District of Columbia Corporation, US

6560 Rock Spring Drive, Bethesda, Maryland 20817, Statele Unite ale Americii

(54)



(51)(57)

38 - telecomunicații și toate produsele incluse în clasa 38.

- (21) 004449
(22) 29.03.1995
(73) **THE KELLY - SPRINGFIELD TIRE COMPANY, US**
12501 Willow Brook Road S.E., Cumberland, Maryland 21502-2599, Statele Unite ale Americii
(54)

KELLY

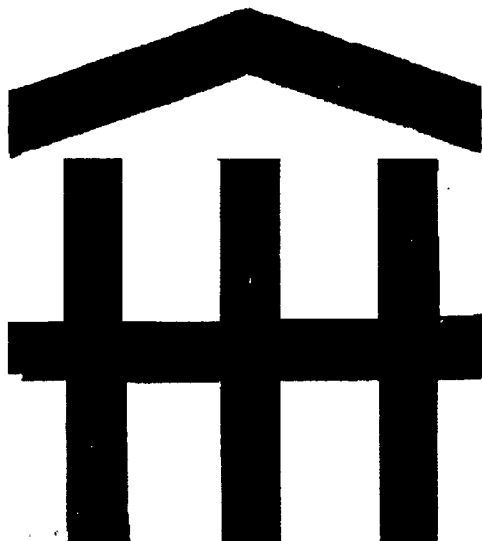
- (51)(57)
12 - pneuri (anvelope).

- (21) 004450
(22) 29.03.1995
(73) **THE KELLY - SPRINGFIELD TIRE COMPANY, US**
12501 Willow Brook Road S.E., Cumberland, Maryland 21502-2599, Statele Unite ale Americii
(54)

KELLY-SPRINGFIELD

- (51)(57)
12 - pneuri (anvelope).

- (21) 004451
(22) 30.03.1995
(73) **S.A. "INCONARM", MD**
Str. Petricani, nr. 84, MD-2031, Chişinău, Republica Moldova
(54)



- (51)(57)
19 - materiale de construcție.

- (21) 004453
(22) 05.04.1995
(73) **Întreprinderea mixtă Moldo-Rusă-Română-Israeliană "ROMIR-PRODUCTION", MD**
Str. A.Russo, 1A, MD-2068, Chişinău, Republica Moldova
(54)



- (51)(57)
09 - electroacumulatoare pentru mijloace de transport.

- (21) 004496
(22) 29.03.1995
(73) **SPARC INTERNATIONAL, INC., US**
535 Middlefield Road, Suite 210 Menlo Park, California 94025, Statele Unite ale Americii
(54)

SPARCSTATION

- (51)(57)
09 - computere, software pentru computere și echipamente periferice.

- (21) 004497
(22) 10.04.1995
(73) **ALLIED DOMECQ SPIRITS & WINE LIMITED, GB**
The Pavilions, Bridgwater Road, Bedminster Down, Bristol, BS13 8AR, Anglia
(54)

BALLANTINE'S

- (51)(57)
33 - vinuri, băuturi spirtoase, lichioruri; cocktailuri.

- (21) 004498
 (22) 10.04.1995
 (73) ALLIED DOMECQ PLC, GB
 24 Portland Place, London, W1N 4BB, Anglia
 (54)



ALLIED DOMECQ

- (51)(57)
 29 - carne, pește, păsări și vânat; extracte din carne; fructe și legume conservate, uscate și fierte; ouă; lapte și produse lactate; uleiuri și grăsimi comestibile; feluri de mâncare preparate; băuturi și preparate pentru fabricarea băuturilor; deserturi; iaurturi;
 30 - produse de cofetărie nemedicinale; produse făinoase de cofetărie; produse de cofetărie congelate și înghețată; feluri de mâncare preparate, pateuri; gustări; băuturi; ceai, cafea, cacao; sare, muștar; oțet, sosuri (condimente);
 32 - bere, bere englezească, bere blondă și neagră; ape minerale și gazeoase și alte băuturi nealcoolice; sucuri de fructe; siropuri și alte preparate pentru fabricarea băuturilor;
 33 - vinuri, băuturi spirtoase, lichioruri; cocteiluri.

- (21) 004526
 (22) 13.02.1995
 (73) SCHERING CORPORATION, a New Jersey corporation, US
 Galloping Hill Road, Kenilworth, New Jersey 07033, Statele Unite ale Americii
 (54)

NETROMYCIN

НЕТРОМИЦИН

- (51)(57)
 05 - produse farmaceutice, veterinare și igienice, substanțe dietetice pentru uz medicinal, alimente pentru copii, plasturi, materiale pentru pansamente; materiale pentru plombarea dinților și pentru mulaje dentare; dezinfectante; substanțe pentru distrugerea animalelor dăunătoare, fungicide, erbicide.

- (21) 004527
 (22) 13.02.1995
 (73) SCHERING CORPORATION, a New Jersey corporation, US
 Galloping Hill Road, Kenilworth, New Jersey 07033, Statele Unite ale Americii
 (54)

TRILAFON

ТРИЛАФОН

- (51)(57)
 05 - produse farmaceutice, veterinare și igienice, substanțe dietetice pentru uz medicinal, alimente pentru copii, plasturi, materiale pentru pansamente; materiale pentru plombarea dinților și pentru mulaje dentare; dezinfectante; substanțe pentru distrugerea animalelor dăunătoare, fungicide, erbicide.

- (21) 004528
 (22) 13.02.1995
 (73) SCHERING CORPORATION, a New Jersey corporation, US
 Galloping Hill Road, Kenilworth, New Jersey 07033, Statele Unite ale Americii
 (54)

ГИПЕРСТАТ

- (51)(57)
 05 - produse farmaceutice, veterinare și igienice, substanțe dietetice pentru uz medicinal, alimente pentru copii, plasturi, materiale pentru pansamente; materiale pentru plombarea dinților și pentru mulaje dentare; dezinfectante; substanțe pentru distrugerea animalelor dăunătoare, fungicide, erbicide.

- (21) 004529
 (22) 13.02.1995
 (73) SCHERING CORPORATION, a New Jersey corporation, US
 Galloping Hill Road, Kenilworth, New Jersey 07033, Statele Unite ale Americii
 (54)

GARASONE

ГАРАСОН

(51)(57)

05 - produse farmaceutice, veterinare și igienice, substanțe dietetice pentru uz medicinal, alimente pentru copii, plasturi, materiale pentru pansamente; materiale pentru plombarea dinților și pentru mulaje dentare; dezinfectante; substanțe pentru distrugerea animalelor dăunătoare, fungicide, erbicide.

(21) 004531

(22) 13.02.1995

(73) SCHERING CORPORATION, a New Jersey corporation, US
Galloping Hill Road, Kenilworth, New Jersey 07033, Statele Unite ale Americii

(54)

ДИСОФРОЛ

(51)(57)

05 - produse farmaceutice, veterinare și igienice, substanțe dietetice pentru uz medicinal, alimente pentru copii, plasturi, materiale pentru pansamente; materiale pentru plombarea dinților și pentru mulaje dentare; dezinfectante; substanțe pentru distrugerea animalelor dăunătoare, fungicide, erbicide.

(21) 004533

(22) 13.02.1995

(73) SCHERING CORPORATION, a New Jersey corporation, US
Galloping Hill Road, Kenilworth, New Jersey 07033, Statele Unite ale Americii

(54)

ЦЕЛЕСТОН

(51)(57)

05 - produse farmaceutice, veterinare și igienice, substanțe dietetice pentru uz medicinal, alimente pentru copii, plasturi, materiale pentru pansamente; materiale pentru plombarea dinților și pentru mulaje dentare; dezinfectante; substanțe pentru distrugerea animalelor dăunătoare, fungicide, erbicide.

(21) 004534

(22) 13.02.1995

(73) SCHERING CORPORATION, a New Jersey corporation, US

Galloping Hill Road, Kenilworth, New Jersey 07033, Statele Unite ale Americii

(54)

CEDAX ЦЕДАКС

(51)(57)

05 - produse farmaceutice, veterinare și igienice, substanțe dietetice pentru uz medicinal, alimente pentru copii, plasturi, materiale pentru pansamente; materiale pentru plombarea dinților și pentru mulaje dentare; dezinfectante; substanțe pentru distrugerea animalelor dăunătoare, fungicide, erbicide.

(21) 004535

(22) 13.02.1995

(73) ROEMMERS INTERNATIONAL S.A.,
PA
Apartado 6-294, El Dorado, Panama

(54)

BRESIS

(51)(57)

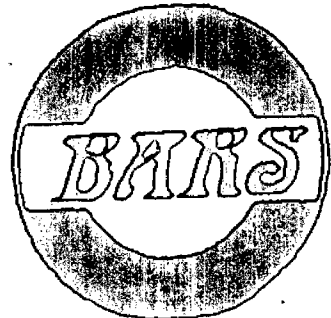
05 - produse medicinale.

(21) 004588

(22) 18.05.1995

(73) FIRMA DE PRODUCERE ȘI COMERȚ
"BARS", S.R.L., MD
Str. Zelinski, nr. 15, MD-2015, Chișinău,
Republica Moldova

(54)



(51)(57)

- 35 - publicitate, gestiunea afacerilor comerciale; administrare comercială, servicii de birou și toate serviciile incluse în clasa 35;
- 36 - asigurări, afaceri financiare, afaceri monetare, afaceri imobiliare și toate serviciile incluse în clasa 36;
- 37 - construcție, reparație, servicii de instalare și toate serviciile incluse în clasa 37;
- 39 - transport; ambalarea și depozitarea mărfurilor; organizarea călătoriilor și toate serviciile incluse în clasa 39;
- 42 - realizarea mărfurilor, baze turistice.

(21) 004588

(22) 14.04.1995

(73) HOMESTEAD, INC., US

111 Continental Drive, Suite 309, Newark,
DE 19713, Statele Unite ale Americii

(54)

HERSHEY'S KISSES

(51)(57)

- 30 - cafea, ceai, cacao, zahăr, orez, tapiocă, sago, surogate de cafea, făină și produse cerealiere, pâine, articole de patiserie și cofetărie, înghețată, miere, sirop de melasă, drojdie, prafuri de copt, sare, muștar, oțet, sosuri (condimente), mirodenii, gheață alimentară și alte produse incluse în clasa 30.

(21) 004589

(22) 16.05.1995

(73) S.A. "ALFA NISTRU", MD

Str. Ștefan cel Mare, nr. 131, or. Soroca,
Republica Moldova

(54)



(51)(57)

- 29 - fructe și legume conservate și uscate.

(21) 004590

(22) 17.05.1995

(73) "AMATO", S.R.L., MD

Str. Alexandru Vlahuță, nr. 11, bloc 4, MD-
2005, Chișinău, Republica Moldova

(54)



(51)(57)

- 03 - substanțe de aromatizare pentru industria alimentară;
- 16 - produse imprimate;
- 30 - înghețată (amestecuri uscate), substanțe de aromatizare pentru industria alimentară;
- 32 - băuturi nealcoolice, siropuri.

(21) 004594

(22) 18.05.1995

(73) FIRMA DE PRODUCERE ȘI COMERT "BARS", S.R.L., MD

Str. Zelinski, nr. 15, MD-2015, Chișinău,
Republica Moldova

(54)

Fiesta

(51)(57)

- 36 - organizarea și desfășurarea loteriilor, servicii prestate de book-maker.

- (21) 004595
(22) 24.05.1995
(73) THE GOODYEAR TIRE & RUBBER
COMPANY, US
1144 East Market Street, Akron, Ohio
44316-0001, Statele Unite ale Americii
(54)

ULTRA GRIP

- (51)(57)
12 - pneuri, anvelope, bandaj de roată.

- (21) 004599
(22) 26.04.1995
(73) JEANJER, LTD., US
226 West 37th Street, New York, NY 10018,
Statele Unite ale Americii
(54)

GASOLINE

- (51)(57)
25 - îmbrăcăminte, încălțăminte, articole pentru
acoperit capul; toate produsele incluse în
clasa 25.

- (21) 004600
(22) 12.05.1995
(73) WARNACO INC., US
90 Park Avenue, New York, NY 10016, Sta-
tele Unite ale Americii
(54)

VAN RAALTE

- (51)(57)
25 - îmbrăcăminte, încălțăminte, articole pentru
acoperit capul; toate produsele incluse în
clasa 25.

- (21) 004601
(22) 17.05.1995
(73) SANKYO COMPANY LIMITED, JP

- 5-1, Nihonbashi, Honcho 3-home, Chuo-ku,
Tokyo, Japonia
(54)



- (51)(57)
01 - produse chimice destinate științei, agricul-
turii, horticulturii, inclusiv preparate pen-
tru reglarea creșterii plantelor; îngrășă-
minte;
05 - produse farmaceutice, veterinare și igieni-
ce; substanțe dietetice pentru uz medicinal,
alimente pentru copii; plasturi, materiale
pentru plombarea dinților și pentru mulaje
dentare; dezinfectante; substanțe pentru
distrugerea animalelor dăunătoare; fungi-
cide, erbicide; toate produsele incluse în
clasa 05.

- (21) 004602
(22) 17.05.1995
(73) SANKYO COMPANY LIMITED, JP
5-1, Nihonbashi, Honcho 3-home, Chuo-ku,
Tokyo, Japonia
(54)

ТАЧИГАРЕН

- (51)(57)
01 - produse chimice destinate științei, agricul-
turii, horticulturii și silviculturii, inclusiv
preparate pentru reglarea creșterii plan-
telor; îngrășăminte.

- (21) 004606
(22) 29.05.1995
(73) CONERNUL DE PRODUCȚIE ȘI CO-
MERT "ZODIAC", MD
Str. Independenței, nr. 10, bloc 3, MD-2045,
Chișinău, Republica Moldova

(54)



(51)(57)

- 35 - publicitate, management în domeniul business-ului, activitate administrativă în domeniul business-ului, servicii prestate de oficii;
- 37 - construcție; reparație; instalarea utilajului;
- 39 - organizarea călătoriilor;
- 42 - aprovizionare cu produse alimentare și băuturi; cazare; servicii juridice; alte servicii neincluse în alte clase.

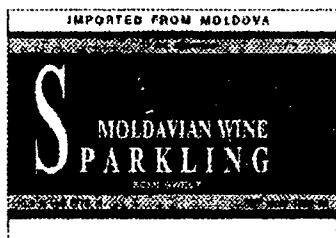
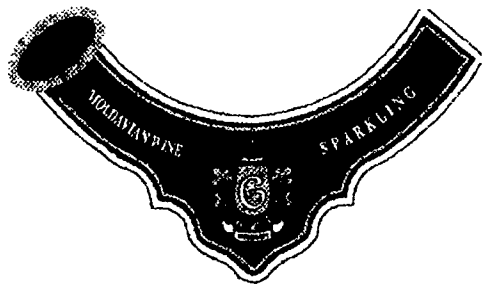
(21) 005118

(22) 11.01.1996

(73) S.R.L. "GRIMAN", MD

Bd. Moscova, nr. 7, bloc 1, ap. 96, MD-2068,
Chișinău, Republica Moldova

(54)



(51)(57)

- 33 - băuturi alcoolice (cu excepția berii).

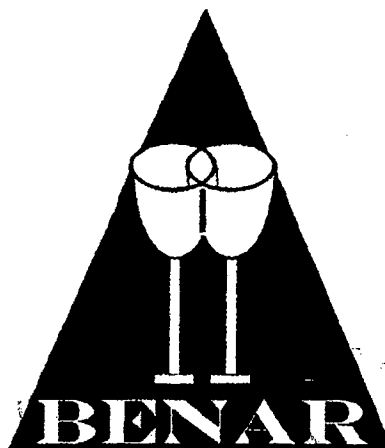
(21) 005184

(22) 26.02.1996

(73) SOCIETATEA COMUNĂ CU RĂSPUN-
DERE LIMITATĂ "BENAR", MD

Str. Lenin, nr. 2, sat. Gîsca, or. Tighina, Re-
publica Moldova

(54)



(51)(57)

- 32 - băuturi nealcoolice;
- 33 - vinuri și băuturi alcoolice.

(21) 005211

(22) 21.02.1996

(73) IM "RESAN" S.R.L., MD

Str. Industrială, nr. 21, MD-2036, Chișinău,
Republica Moldova

(54)



(51)(57)

- 20 - flacoane, butelii din masă plastică;
- 32 - apă minerală potabilă, băuturi nealcoolice.

(21) 005216

(22) 28.02.1996

(73) S.R.L. "GRIMAN", MD

Bd. Moscova, nr. 7, bloc 1, ap. 96, MD-2068,
Chișinău, Republica Moldova

(54)

MOLDAVIAN GOLD

(51)(57)

33 - băuturi alcoolice (cu excepția berii).

(21)005486

(22) 29.05.1996

(73) Firma de producție și comerț "Prodi-
nex" S.R.L., MD

Str. M.Costin, nr. 5, MD-2068, Chișinău,
Republica Moldova

(54)



(51)(57)

29 - carne, pește, păsări și vânat; concentrate din carne; fructe și legume conservate, uscate și fierte; jeleuri, dulciuri, compoturi; ouă, lapte și produse lactate; uleiuri și grăsimi comestibile și toate produsele incluse în clasa 29;

30 - cafea, ceai, cacao, zahăr, orez, tapiocă, sago, surogate de cafea, făină și produse cerealiere, pâine; articole de patiserie și cofetărie, înghețată; miere, sirop din melasă, drojdie, prafuri de copt, sare, muștar, oțet, sosuri (condimente); mirodenii; gheață alimentară și toate produsele incluse în clasa 30;

31 - produse agricole, horticoale, forestiere și grâne neincluse în alte clase; animale vii; fructe și legume proaspete; semințe, plante verzi și flori naturale; furaje pentru animale, malț și toate produsele incluse în clasa 31;

32 - bere; ape minerale și gazoase și alte băuturi nealcoolice; băuturi și sucuri de fructe, siropuri și alte preparate pentru fabricarea băuturilor și toate produsele incluse în clasa 32;

33 - băuturi alcoolice (cu excepția berii) și toate produsele incluse în clasa 33;

34 - tutun, articole pentru fumători, chibrituri și toate produsele incluse în clasa 34;

35 - publicitate, gestiunea afacerilor comerciale; administrare comercială, servicii de birou și toate serviciile incluse în clasa 35;

36 - asigurări, afaceri financiare, afaceri monetare, afaceri imobiliare și toate serviciile incluse în clasa 36;

37 - construcție, reparație, servicii de instalare și toate serviciile incluse în clasa 37;

39 - transport; ambalarea și depozitarea mărfurilor; organizarea călătoriilor și toate serviciile incluse în clasa 39;

40 - prelucrare de materiale și toate serviciile incluse în clasa 40;

42 - aprovizionare cu produse alimentare și mărfuri industriale; realizare de produse agricole; servicii prestate de restaurante, baruri și alte servicii în vederea alimentației publice; servicii medicale.

Lista mărcilor înregistrate

Se publică următoarele date: numărul depozitului, data depozitului, numărul acordat mărcii, numărul clasei de produse și/sau servicii, denumirea titularului, țara, numărul BOPI în care s-a publicat cererea de înregistrare

Nr. Depozit	Data depozit	Nr. marcă acordat	Clase	TITULAR	Nr. BOPI
001978	10.06.1994	3717	34	HARLEY-DAVIDSON, INC, US a corporation organized and existing under the laws of the State of Wisconsin	4/1995
002215	30.06.1994	3718	01, 02, 17	AKZO NOBEL COATINGS IN- TERNATIONAL B.V., NL	4/1995
002489	13.07.1994	3719	29	DANSKE MEJERIERS FÆL- LESORGANISATION, DK	10/1995
002778	06.09.1994	3720	34	BRITISH-AMERICAN TOBACCO COMPANY LIMITED, GB	12/1995
002783	16.08.1994	3721	39	"MOLDAVIAN AIRLINES" S.A., MD	12/1995
002803	07.09.1994	3722	30	KRAFT JACOBS SUCHARD GMBH, DE	12/1995
002827	08.09.1994	3723	03	THE PROCTER & GAMBLE COM- PANY, US	12/1995
003175	27.10.1994	3724	12	MARCOPOLO S/A, BR	12/1995
003180	24.10.1994	3725	36	FONDUL DE INVESTIȚII DE PRIVATIZARE "CAIS" S.A., MD	12/1995
003231	21.10.1994	3726	09, 16, 38, 41	PAY TV PROPERTIES LIMI- TED, LI	12/1995
003232	21.10.1994	3727	09, 16, 38, 41	PAY TV PROPERTIES LIMI- TED, LI	12/1995
003233	21.10.1994	3728	09, 16, 38, 41	PAY TV PROPERTIES LIMI- TED, LI	12/1995
003234	21.10.1994	3729	09, 16, 38, 41	PAY TV PROPERTIES LIMI- TED, LI	12/1995
003246	11.11.1994	3730	09, 11	FUNAI ELECTRIC COMPANY LIMITED, JP	12/1995
003251	14.11.1994	3731	09, 41	WORLD INVESTMENT COMPANY LIMITED, GB	12/1995
004623	31.05.1995	3732	16, 40, 42	FIRMA PRIVATĂ "LUDMILA" LTD., MD	10/1995

004465	17.03.1995	3733	01, 02, 03, 04, 05, 06, 07, 08, 09, 10, 11, 12, 13, 14, 15, 16, 17, 18, 19, 20, 21, 22, 23, 24, 25, 26, 27, 28, 29, 30, 31, 32, 33, 34, 35, 36, 37, 38, 39, 40, 41, 42	SOCIETATEA DE ȘTIINȚĂ ȘI CERCETARE DE PRODUCȚIE ȘI COMERȚ "FIDESCO" S.R.L., MD	7/1995
000105	06.07.1993	3734	01, 02, 03, 04, 07, 08, 09, 16, 17	LOCTITE CORPORATION, A CORPORATION ORGANIZED AND EXISTING UNDER THE LAWS OF THE STATE OF DELAWARE, US	9/1995
000106	06.07.1993	3735	01, 02, 03, 04, 07, 08, 09, 16, 17	LOCTITE CORPORATION, A CORPORATION ORGANIZED AND EXISTING UNDER THE LAWS OF THE STATE OF DELAWARE, US	9/1995
000107	06.07.1993	3736	01, 16	LOCTITE CORPORATION, A CORPORATION ORGANIZED AND EXISTING UNDER THE LAWS OF THE STATE OF DE- LAWARE, US	9/1995
000111	08.07.1993	3737	03	LOCTITE CORPORATION, US	3/1995
000359	08.11.1993	3738	17	LOCTITE CORPORATION, A CORPORATION ORGANIZED AND EXISTING UNDER THE LAWS OF THE STATE OF DELAWARE, US	9/1995
004483	12.04.1995	3739	35, 37, 38, 41	SOCIETATEA PE ACȚIUNI DE TIP ÎNCHIS "ASKET", MD	1/1996
004937	11.10.1995	3740	30	UNCLE BEN'S, INC., US	1/1996
001616	25.03.1994	3741	09	INTEL CORPORATION, US	4/1995
002345	07.07.1994	3742	16	RELIGIOUS TECHNOLOGY CENTER, US	10/1995
002425	11.07.1994	3743	29, 30	UNCLE BEN'S INC., US	10/1995
002426	11.07.1994	3744	29, 30	UNCLE BEN'S INC., US	10/1995
002427	11.07.1994	3745	29, 30	UNCLE BEN'S INC., US	10/1995
002430	12.07.1994	3746	34	ST.REGIS TOBACCO CORPORATION LIMITED, LI	10/1995
002431	12.07.1994	3747	11	HUDSON PRODUCTS CORPORATION (TEXAS CORPORATION), US	10/1995

002432	12.07.1994	3748	11	HUDSON PRODUCTS CORPORATION (TEXAS CORPORATION), US	10/1995
002433	12.07.1994	3749	11	HUDSON PRODUCTS CORPORATION (TEXAS CORPORATION), US	10/1995
002434	12.07.1994	3750	42	ROASTERS CORPORATION, US	10/1995
002435	12.07.1994	3751	05	ANTEC INTERNATIONAL LIMITED, GB	10/1995
002436	12.07.1994	3752	42	RELIGIOUS TECHNOLOGY CENTER, US	10/1995
002437	12.07.1994	3753	16, 41	RELIGIOUS TECHNOLOGY CENTER, US	10/1995
002438	12.07.1994	3754	09	RELIGIOUS TECHNOLOGY CENTER, US	10/1995
002439	12.07.1994	3755	42	RELIGIOUS TECHNOLOGY CENTER, US	10/1995
002440	12.07.1994	3756	16	RELIGIOUS TECHNOLOGY CENTER, US	10/1995
002441	12.07.1994	3757	09, 16	RELIGIOUS TECHNOLOGY CENTER, US	10/1995
002443	12.07.1994	3758	41, 42	RELIGIOUS TECHNOLOGY CENTER, US	10/1995
002445	12.07.1994	3759	07, 12, 17	FEDERAL-MOGUL CORPORATION, US	10/1995
002446	12.07.1994	3760	07, 12, 17	FEDERAL-MOGUL CORPORATION, US	10/1995
002957	27.09.1994	3761	37, 42	COOPERATIVA MIXTĂ DE PROIECTĂRI ȘI CONSTRUCȚII "VERTICALĂ", MD	10/1995
002958	27.09.1994	3762	37, 42	COOPERATIVA MIXTĂ DE PROIECTĂRI ȘI CONSTRUCȚII "VERTICALĂ", MD	10/1995
003339	10.11.1994	3763	05	A.MENARINI, INDUSTRIE FARMACEUTICHE RIUNITE S.R.L., IT	12/1995
003340	10.11.1994	3764	05	A.MENARINI, INDUSTRIE FARMACEUTICHE RIUNITE S.R.L., IT	12/1995
003343	10.11.1994	3765	05	A.MENARINI, INDUSTRIE FARMACEUTICHE RIUNITE S.R.L., IT	12/1995
003344	10.11.1994	3766	05	A.MENARINI, INDUSTRIE FARMACEUTICHE RIUNITE S.R.L., IT	12/1995

003345	10.11.1994	3767	05	A.MENARINI, INDUSTRIE FARMACEUTICHE RIUNITE S.R.L., IT	12/1995
003346	10.11.1994	3768	05	MALESCI, ISTITUTO FARMACOBIOLOGICO S.P.A., IT	12/1995
003348	10.11.1994	3769	05	MALESCI, ISTITUTO FARMACOBIOLOGICO S.P.A., IT	12/1995
003349	10.11.1994	3770	05	F.I.R.M.A. S.P.A., IT	12/1995
003350	10.11.1994	3771	05	F.I.R.M.A. S.P.A., IT	12/1995
003564	22.12.1994	3772	05	LABORATORIO SANITAS S.A., PT	12/1995
003565	22.12.1994	3773	05	LABORATORIO SANITAS, S.A., PT	12/1995
003566	22.12.1994	3774	05	BERLIN - CHEMIE AG, DE	12/1995
003567	22.12.1994	3775	05	BERLIN - CHEMIE AG, DE	12/1995
003568	22.12.1994	3776	05	BERLIN - CHEMIE AG, DE	12/1995
003569	22.12.1994	3777	05	BERLIN - CHEMIE AG, DE	12/1995
003570	22.12.1994	3778	05	BERLIN - CHEMIE AG, DE	12/1995
003571	22.12.1994	3779	05	BERLIN - CHEMIE AG, DE	12/1995
003572	22.12.1994	3780	05	BERLIN - CHEMIE AG, DE	12/1995
003573	22.12.1994	3781	05	BERLIN - CHEMIE AG, DE	12/1995
003580	22.12.1994	3782	05	A.MENARINI, INDUSTRIE FARMACEUTICHE RIUNITE S.R.L., IT	12/1995
003581	22.12.1994	3783	05	A.MENARINI, INDUSTRIE FARMACEUTICHE RIUNITE S.R.L., IT	12/1995
003584	22.12.1994	3784	05	A.MENARINI, INDUSTRIE FARMACEUTICHE RIUNITE S.R.L., IT	12/1995
003585	22.12.1994	3785	05	A.MENARINI, INDUSTRIE FARMACEUTICHE RIUNITE S.R.L., IT	12/1995
003586	22.12.1994	3786	05	A.MENARINI, INDUSTRIE FARMACEUTICHE RIUNITE S.R.L., IT	12/1995
003591	22.12.1994	3787	05	F.I.R.M.A. S.P.A., IT	12/1995
003592	22.12.1994	3788	05	F.I.R.M.A. S.P.A., IT	12/1995
003593	22.12.1994	3789	05	MALESCI, ISTITUTO FARMACOBIOLOGICO S.P.A., IT	12/1995
003595	22.12.1994	3790	05	MALESCI, ISTITUTO FARMACOBIOLOGICO S.P.A., IT	12/1995
003333	06.12.1994	3791	07	TELEDYNE INDUSTRIES, INC., CORPORAȚIA STATULUI CALIFORNIA, US	1/1996
003337	06.12.1994	3792	07	TELEDYNE INDUSTRIES, INC., CORPORAȚIA STATULUI CALIFORNIA, US	1/1996

IV. Desene și modele industriale

Cereri de înregistrare

Codurile INID

ale cererilor de înregistrare a desenelor și
modelelor industriale au următoarea semnificație :

- | | |
|------------------------------------|--|
| (21) Numărul depozitului | (51) Clasificarea internațională |
| (22) Data depozitului | (54) Denumirea produsului |
| (23) Data priorității de expoziție | (71) Numele și adresa solicitantului |
| (28) Numărul de desene / modele | (72) Numele autorului |
| (31) Numărul depozitului prioritar | (74) Numele mandatarului autorizat |
| (32) Data depozitului prioritar | (81) Numărul de depozit internațional, conform Aranjamentului de la Haga |
| (33) Țara depozitului prioritar | |

Codurile INID

ale desenelor și modelelor industriale
înregistrate au următoarea semnificație :

- | | |
|------------------------------------|--|
| (11) Numărul certificatului | (43) Data de publicare a cererii examinate |
| (15) Data de înregistrare | (51) Clasificarea internațională |
| (17) Durata valabilității | (54) Denumirea produsului |
| (21) Numărul depozitului | (71) Numele și adresa solicitantului |
| (22) Data depozitului | (72) Numele autorului |
| (23) Data priorității de expoziție | (73) Numele sau denumirea și adresa titularului |
| (28) Numărul de desene / modele | (74) Numele mandatarului autorizat |
| (31) Numărul depozitului prioritar | (81) Numărul de depozit internațional, conform Aranjamentului de la Haga |
| (32) Data depozitului prioritar | |
| (33) Țara depozitului prioritar | |

(21) 0036

(51) 12-10

(22) 25.01.1996

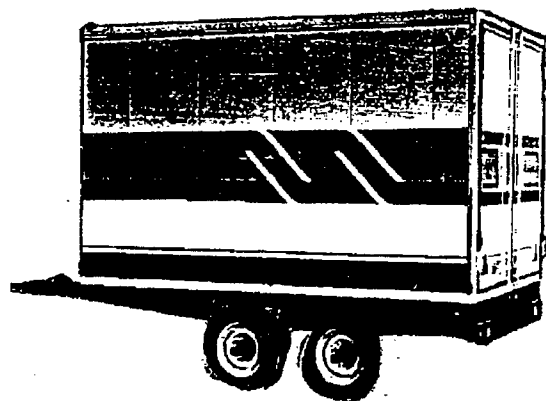
(28) 1

(71) S.A. "B.P.S.P. în domeniul complexelor de mașini pentru mecanizarea lucrărilor în livezi, vii, pepiniere și plantații de arbuști fructiferi", MD

Str. Uzinelor, 21, MD-2036, Chișinău,
Republica Moldova

(72) Grinenco Iurii, Pavlenco Nicolae

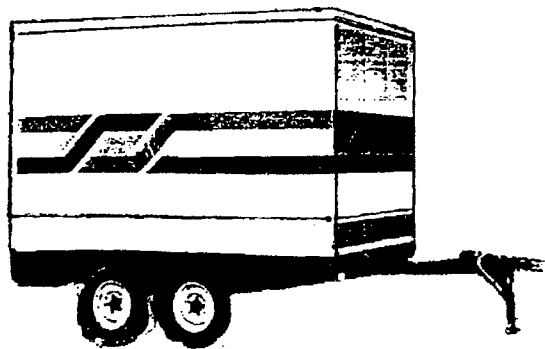
(54) Remorcă-furgon



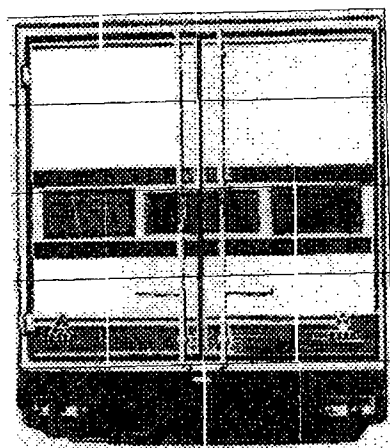
1.1

(21) 0036

(21) 0036



1.2



1.3.

V. Dreptul de autor și drepturi conexe

Remunerația de autor pentru editarea operelor de artă plastică și a fotografiilor

Consiliul autorilor și titularilor de drepturi conexe de pe lângă Agenția de Stat pentru Drepturile de Autor a Republicii Moldova în temeiul art. 36 (p.1) al Legii privind dreptul de autor și drepturile conexe și Hotărârii Guvernului Republicii Moldova nr. 524 din 24.07.1995 a aprobat în ședința din 1 februarie 1996 tarifele minime (limita sub care nu pot fi negociate de beneficiar cu autorul) ale remunerației de autor pentru editarea operelor de artă plastică și a fotografiilor (se anexează).

Atenționăm autorii și beneficiarii asupra următoarelor:

1. La editarea creațiilor de artă plastică și a fotografiilor color tarifele indicate se aplică majorate de 1,5-2 ori.
2. Se recomandă ca remunerația de autor pentru ilustrația sau fotografia publicată pe prima pagină a copertei cărții sau revistei să fie achitată după tarifele respective majorate de 2 ori, iar pentru cele publicate pe ultima pagină a copertei - majorate de 1,5 ori.
3. La plata onorariului de autor pentru operele de artă și fotografiile publicate în reviste tirajul nu importă.
4. Plata onorariului pentru note muzicale (desene sau fotografii), dacă nu a fost stabilită altă formă a remunerației de autor, se efectuează după tarifele stabilite pentru o normă de tiraj. O coală de autor se consideră egală cu 3000 cm pătrați din suprafața cu partiții muzicale.
5. Editurile, publicațiile periodice și agențiile de presă vor achita remunerația de autor conform tarifelor indicate sau conform propriilor tarife (interne, redacționale), care nu pot fi mai mici decât cele stabilite de Consiliul autorilor și titularilor de drepturi conexe.

TARIFELE MINIME

ale remunerației de autor pentru editarea și reeditarea operelor de artă plastică și a fotografiilor

Nr. crt.	Genul creației	Norma de tiraj, mii ex.	Tariful, sal. minime
1.	a) ilustrații: Pe o pagină	6	2,8
2.	Pe 1/2 de pagină	6	1,6
3.	În text	6	0,8
	b) portrete artistice:		
4.	Picturale	5	9,0
5.	Tonale, liniale	5	6,8
	c) afișe:		
6.	Subiectuale, subiectual-decorative, ornamental-decorative și montaj de fotografii	20	7,2
7.	Caracteriale și afișe cu folosirea de fotografii, diapozitive gata, afișe-calendare, alte afișe	20	2,4
	d) materiale didactice ilustrative, tablouri și tabele:		
8.	Tablouri cu caracter istoric, social, tablouri peisagistice la geografie, tablouri la zoologie	8	4,8
9.	Tabele didactice	10	1,4
	e) fotografii de autor (pentru un cadru):		
10.	Fotografie cu imagini în condiții naturale	6	0,6
11.	Fotografie de efect și fotomontaj	6	1,4
12.	Microfotografii, fotografii de gen	6	0,5

Modificări intervenite în statutul juridic al cererilor sau titlurilor de protecție ale obiectelor de proprietate industrială

1. La marca înregistrată nr.3478 (BOPI nr. 6/1996) datele referitoare la titular:
MARTINI & ROSSI S.P.A.

Corso Vittorio Emanuele II 42, 10123 Turin,
Italy, IT

vor suporta următoarea modificare:
BACARDI & COMPANY LIMITED
Aeulestrasse 5, Postfach 470, FL-9490 Vaduz,
Liechtenstein, LI

2. La marca înregistrată nr.3459 (BOPI nr. 6/1996) datele referitoare la titular:
MARTINI & ROSSI S.P.A.

Corso Vittorio Emanuele II 42, 10123 Turin,
Italy, IT

vor suporta următoarea modificare:
BACARDI & COMPANY LIMITED
Aeulestrasse 5, Postfach 470, FL-9490 Vaduz,
Liechtenstein, LI

3. La marca înregistrată nr.2748 (BOPI nr. 1/1996) datele referitoare la titular:
MARTINI & ROSSI S.P.A.

Corso Vittorio Emanuele II 42, 10123 Turin,
Italy, IT

vor suporta următoarea modificare:
BACARDI & COMPANY LIMITED
Aeulestrasse 5, Postfach 470, FL-9490 Vaduz,
Liechtenstein, LI

4. La marca înregistrată nr.2747 (BOPI nr. 1/1996) datele referitoare la titular:
MARTINI & ROSSI S.P.A.

Corso Vittorio Emanuele II 42, 10123 Turin,
Italy, IT

vor suporta următoarea modificare:
BACARDI & COMPANY LIMITED
Aeulestrasse 5, Postfach 470, FL-9490 Vaduz,
Liechtenstein, LI

5. La marca înregistrată nr.2746 (BOPI nr. 1/1996) datele referitoare la titular:
Martini & ROSSI S.P.A.

Corso Vittorio Emanuele II 42, 10123 Turin,
Italy, IT

vor suporta următoarea modificare:
BACARDI & COMPANY LIMITED

Aeulestrasse 5, Postfach 470, FL-9490 Vaduz,
Liechtenstein, LI

6. La marca înregistrată nr.2758 (BOPI nr. 1/1996) datele referitoare la titular:
MARTINI & ROSSI S.P.A.

Corso Vittorio Emanuele II 42, 10123 Turin,
Italy, IT

vor suporta următoarea modificare:
BACARDI & COMPANY LIMITED
Aeulestrasse 5, Postfach 470, FL-9490 Vaduz,
Liechtenstein, LI

7. La marca înregistrată nr.2745 (BOPI nr.1/1996) datele referitoare la titular:
MARTINI & ROSSI S.P.A.

Corso Vittorio Emanuele II 42, 10123 Turin,
Italy, IT

vor suporta următoarea modificare:
BACARDI & COMPANY LIMITED
Aeulestrasse 5, Postfach 470, FL-9490 Vaduz,
Liechtenstein, LI

8. La marca înregistrată nr. 1983 (BOPI nr.9/1995) datele referitoare la titular:
MASSEY - FERGUSON (DELAWARE) INC., US
5255 TRIANGLE PARKWAY P.O. BOX 920130
GEORGIA 30092, US

vor suporta următoarea modificare:
MASSEY FERGUSON CORP.
4830 RIVER GREEN PARKWAY, DULUTH,
GEORGIA 30136-2574, US

9. La marca înregistrată nr.1370 (BOPI nr.5/1995) datele referitoare la titular:
MASSEY - FERGUSON (DELAWARE) INC., US
5255 TRIANGLE PARKWAY P.O. BOX 920130
GEORGIA 30092, US

vor suporta următoarea modificare:
MASSEY FERGUSON CORP.
4830 RIVER GREEN PARKWAY, DULUTH,
GEORGIA 30136-2574, US

10. La marca înregistrată nr. 1361 (BOPI nr.5/1995) datele referitoare la titular:
MASSEY - FERGUSON (DELAWARE) INC., US
5255 TRIANGLE PARKWAY P.O. BOX 920130

GEORGIA 30092, US
 vor suporta următoarea modificare:
 MASSEY FERGUSON CORP.
 4830 RIVER GREEN PARKWAY, DULUTH,
 GEORGIA 30136-2574, US

11. La cererea de înregistrare a mărcii cu nr. 004345 (BOPI nr. 2/1996) în adresa titularului FLUOR CORPORATION, expresia Mishelson Drive va fi înlocuită cu Michelson Drive.

12. La cererea de înregistrare a mărcii nr.004521 (BOPI nr.3/1996) titularul se va citi: PENTA HOTELS LIMITED, GB
 Aceeași cerere la cl. 42 va fi completată cu serviciul "administrarea afacerilor".

13. La cererea de înregistrare a mărcii nr.001716 (BOPI nr.4/1995), conform modificării, vor fi revendicate culorile: alb, roșu, albastru.

C e s i u n i

1. Conform deciziei de înregistrare a contractului nr.21, înregistrat la AGEPI în 16 mai 1996, titularul Massey-Ferguson (Delaware) Inc. transmite drepturile asupra mărcii "Massey Ferguson" nr.1370 (BOPI nr.5/1995) și a mărcii figurative "MF" nr. 1983 (BOPI nr.9/1995) către Massey Ferguson Corp., modificările corespunzătoare introducându-se în Registrul Național al mărcilor.

2. Conform deciziei de înregistrare a contractului nr.22, înregistrat la AGEPI în 16 mai 1996, titularul MARTINI & ROSSI S.P.A.

transmite drepturile asupra mărcii "MARTINI" nr. 3459 (BOPI nr.4/1996), mărcii figurative "MARTINI" nr.3478 (BOPI nr.4/1996), mărcii figurative "MARTINI" nr. 2758 (BOPI nr.1/1996), mărcii figurative "MARTINI" nr.2745 (BOPI nr. 1/1996), mărcii "M&R" nr.2748 (BOPI nr.1/1996), mărcii "ROSSI" nr. 2747 (BOPI nr.1/1996), mărcii "MARTINI & ROSSI" nr.2746 (BOPI nr.1/1996) către BACARDI & COMPANY LIMITED, introducându-se modificările corespunzătoare în Registrul Național al mărcilor.

E r a t ă

1. La marca nr.2355 (BOPI nr.12/1995) se va completa omiterea în denumirea titularului,

noua redacție fiind: ROUSSEL UCLAF S.A., FR.

**VII. Materiale de informare și documentare
din domeniul proprietății industriale**

REGULAMENT

privind Comisia de Apel a Agenției de Stat pentru Protecția Proprietății Industriale a Republicii Moldova

1. DISPOZIȚII GENERALE

1.1. Comisia de Apel a Agenției pentru Protecția Proprietății Industriale a Republicii Moldova (în continuare - Comisie de Apel) este un organ administrativ de soluționare a litigiilor în domeniul protecției proprietății industriale.

1.2. Comisia de Apel activează conform:

- legislației Republicii Moldova;
- tratatelor și aranjamentelor internaționale în domeniul protecției obiectelor de proprietate industrială, la care Republica Moldova este parte;
- actelor normative ale Agenției de Stat pentru Protecția Proprietății Industriale a Republicii Moldova (în continuare - AGEPI), ce țin de activitatea Comisiei de Apel;
- prezentului Regulament privind Comisia de Apel (în continuare - Regulament).

2. SARCINILE ȘI FUNCȚIILE COMISIEI DE APEL

2.1. Sarcinile Comisiei de Apel sunt următoarele:

- asigurarea drepturilor, protejate prin lege, ale solicitanților, titularilor obiectelor de proprietate, precum și a intereselor persoanelor terțe în procesul de examinare a litigiilor;
- elaborarea sugestiilor privind perfecționarea legislației și actelor normative subordonate legii în domeniul protecției proprietății industriale pe baza studiului practicii de soluționare a contestațiilor, depuse la Comisia de Apel;
- perfecționarea ordinii de examinare a litigiilor pe baza analizei practicii de examinare a acestora la Comisia de Apel și recomandărilor organizațiilor internaționale.

2.2. În conformitate cu sarcinile sale Comisia de Apel exercită următoarele funcții:

- soluționează contestațiile înaintate în adresa ei;
- conform rezultatelor soluționării litigiilor ia hotărâri și publică datele referitoare la ele;
- elaborează în limitele competenței sale scrisorile informative și alte documente necesare;
- pregătește recomandări în vederea perfecționării reglementării juridice a examinării obiectelor de proprietate industrială și ordinea soluționării litigiilor la Comisia de Apel;
- pregătește spre publicare în edițiile oficiale ale AGEPI rezultatele activității sale.

3. DREPTURILE ȘI OBLIGAȚIUNILE COMISIEI DE APEL

3.1. În procesul soluționării contestațiilor membrii Comisiei de Apel sunt independenți și acționează în conformitate și pe baza legislației Republicii Moldova, asigurând justificarea și legitimitatea hotărârilor luate.

3.2. Comisia de Apel în scopul soluționării sarcinilor sus-menționate are dreptul:

- (1) să ceară, dacă este cazul, de la solicitanți, titulari de titluri de protecție sau de la mandatarii autorizați ai acestora datele necesare pentru pregătirea hotărârii Comisiei de Apel;
- (2) să ia hotărâri conform rezultatelor soluționării contestațiilor;
- (3) să reexamineze hotărârile în legătură cu noile circumstanțe depistate;
- (4) să antreneze în procesul de soluționare a problemelor ce țin de examinare specialiști versați în domeniul respectiv;

(5) să invite în ordinea stabilită la ședințele comisiei solicitanții, autorii obiectelor de proprietate industrială, reprezentanții acestora, titularii de titluri de protecție, alte persoane interesate, colaboratorii AGEPI, care nemijlocit s-au ocupat cu problemele puse în discuție.

3.3. În procesul soluționării litigiilor la Comisia de Apel în scopul evitării divulgării secretelor comerciale și de serviciu la solicitarea oricărei părți a litigiului Comisia de Apel determină confidențialitatea soluționării contestațiilor. În acest caz toți participanții la

soluționarea contestației dau asigurări în vederea confidențialității (nedivulgării) unor date concrete, constituind secretul de serviciu sau comercial, cu care au făcut cunoștință în procesul soluționării contestației la Comisia de Apel.

4. STRUCTURA COMISIEI DE APEL

4.1. Președintele Comisiei de Apel este prim-vice-directorul general al AGEPI.

Președintele Comisiei de Apel conduce toată activitatea Comisiei de Apel. Este responsabil pentru executarea de către Comisia de Apel a funcțiilor sale.

4.2. Directorul General al AGEPI prin ordin desemnează secretarul Comisiei de Apel.

4.3. Secretarul Comisiei de Apel:

- organizează activitatea zilnică a Comisiei de Apel, duce responsabilitatea de secretariat și corespondență;

- convoacă ședințele Comisiei de Apel și scrie procesele verbale ale acestor ședințe;

- pune în acord cu președintele componența Comisiei de Apel pentru examinarea unei probleme concrete;

- participă în procesul de examinare a cauzelor.

4.4. Comisia de Apel este formată de către Președinte, numărul fiind de 2-4 membri din lista membrilor Comisiei de Apel, aprobată de către Directorul general al AGEPI (Anexă).

4.5. Membri ai Comisiei de Apel pot fi șefii de secție, adjuncții acestora și specialiștii principali ai AGEPI.

Unul din membrii Comisiei de Apel este consilier juridic.

4.6. În componența Comisiei de Apel nu pot fi incluse persoanele care au luat parte la adoptarea hotărârii contestate a examinării sau hotărârii privind eliberarea titlului de protecție contestat.

5. PROBLEMELE EXAMINATE DE CĂTRE COMIȘIA DE APEL

5.1. În conformitate cu sarcinile sale Comisia de Apel soluționează următoarele contestații:

(1) Privind hotărârea de respingere a cererii spre examinare, luată conform rezultatelor examinării formale.

(2) Privind hotărârea de respingere a cererii de brevet de invenție, de înregistrare a modelului de utilitate, desenului și modelului industrial, luată conform rezultatelor examinării preliminare.

(3) Privind hotărârea de respingere a cererii de brevet de invenție, luată conform rezultatelor examinării în fond.

(4) Privind avizul de respingere a cererii de înregistrare a mărcii și denumirii de origine a produsului, emis conform rezultatelor examinării desemnării solicitate, inclusiv respingerea definitivă a înregistrării mărcii stabilită conform rezultatelor examinării semnului solicitat în conformitate cu punctele 1, 2 și 5 ale articolului 5 al Aranjamentului de la Madrid.

(5) Împotriva acordării brevetului de invenție.

(6) Împotriva eliberării certificatului de înregistrare a modelului de utilitate, desenului și modelului industrial.

(7) Împotriva înregistrării mărcii, inclusiv a înregistrării conform punctului 6 al articolului 5 al Aranjamentului de la Madrid.

(8) Împotriva înregistrării denumirii de origine a produsului.

(9) Împotriva valabilității titlului de protecție.

(10) Privind respingerea înregistrării contractului de licență.

5.2. Comisia de Apel soluționează litigiile conform cererilor depuse de către persoanele interesate sau reprezentanții acestora. Persoanele fizice cu domiciliul în afara Republicii Moldova, persoanele juridice străine sau mandatarii autorizați ai acestora depun contestații, conform acestora corespundează cu Comisia de Apel și participă la ședințe prin mandatarii autorizați, înregistrați la AGEPI, dacă nu este prevăzută o altă procedură prin acordurile bilaterale ale Republicii Moldova sau tratatele internaționale ale Republicii Moldova.

5.3. La contestația depusă prin reprezentantul (inclusiv mandatarul autorizat) persoanei care depune această contestație se anexează procura întocmită în conformitate cu legislația în vigoare.

5.4. Contestațiile prevăzute la subpunctele (1), (2), (4), (6)-(8) și (10) ale punctului 5.1 se depun în termen de trei luni de la data primirii de către solicitant a deciziei.

Contestația prevăzută la subpunctul (3) al punctului 5.1 al prezentului Regulament se depune în termen de trei luni de la data primirii de către solicitant a deciziei sau copiile materialelor contrapuse, cerute de la AGEPI, dacă ele sunt cerute de către solicitant în termen de două luni de la data primirii deciziei.

Contestația împotriva acordării brevetului de invenție conform subpunctului (5) al punctului 5.1 se depune în termen de șase luni de la data publicării datelor privind acordarea acestuia.

5.5. Comisia de Apel soluționează contestațiile privind anularea titlului de protecție (brevet de invenție, certificate de înregistrare a modelului de utilitate, desenului și modelului industrial, mărcii) în tot sau în parte, conform subpunctului (9) al punctului 5.1, depuse în perioada întregului termen de valabilitate a titlului de protecție în conformitate cu legislația în vigoare; de asemenea prevăzute la articolul 28 al Legii privind brevetele de invenție și articolul 26 al Legii privind mărcile și denumirile de origine a produselor.

5.6. În contestații trebuie să fie indicate:

- numărul de înregistrare a cererii de brevet de invenție, a modelului de utilitate, a desenului și modelului industrial, a mărcii sau denumirii de origine a produsului, iar în cazul contestării titlului de protecție și numărul acestuia;

- numele și pronumele persoanei fizice sau denumirea persoanei juridice depunând contestația și adresa pentru corespondență.

5.7. La contestație trebuie să fie anexată dovada de plată a taxei stabilite pentru depunerea contestației.

În cazul neprezentării împreună cu contestația a dovezii de plată a taxei stabilite contestația se declară anulată și respinsă.

5.8. Termenul pentru depunerea contestației depășit de către solicitant poate fi restabilit la cererea acestuia.

Cererea privind restabilirea termenului pentru depunerea contestației depășit trebuie să fie depusă împreună cu contestația, ea fiind o parte componentă a contestației sau anexată la aceasta.

Cererea privind restabilirea termenului pentru depunerea contestației depășit poate fi depusă în cel mult șase luni de la data expirării lui.

5.9. Cererea privind restabilirea termenului pentru depunerea contestației depășit trebuie să conțină confirmarea motivelor justificate de depășire a termenului de depunere a contestației și la acesta trebuie să fie anexată dovada de plată a taxei stabilite pentru restabilirea termenului de depunere a contestației depășit și a taxei stabilite pentru depunerea contestației.

În cazul neprezentării împreună cu cererea conținând confirmarea motivelor justificate de depășire a termenului de depunere a contestației, a dovezii de plată a taxelor indicate în cuantumul stabilit cererea și contestația se consideră abandonate.

5.10. Contestația prevăzută la subpunctele (1)-(4) ale punctului 5.1. al prezentului Regulament trebuie să conțină argumente, care ar justifica incorectitudinea hotărârii luate de către Examinare, și să se refere la o singură cerere de brevet de invenție, de înregistrare a modelului de utilitate, desenului sau modelului industrial sau de înregistrare a mărcii sau denumirii de origine a produsului.

5.11. Contestația prevăzută la subpunctele (5)-(10) ale punctului 5.1. al prezentului Regulament trebuie să conțină argumente, care ar dovedi existența motivelor pentru recunoașterea titlului de protecție sau pentru înregistrarea anulării în tot sau în parte a acestuia, și să se refere la un singur titlu de protecție sau la o singură înregistrare.

5.12. Nu se permite prezentarea materialelor adiționale la contestația prevăzută la subpunctele (5)-(8) ale punctului 5.1. al prezentului Regulament, dacă ele conțin motive de contestare a titlului de protecție, altele decât cele prezentate în contestație. Aceste materiale pot fi întocmite ca o contestație independentă, depusă în conformitate cu condițiile de depunere a contestațiilor, prevăzute în prezentul Regulament.

5.13. Contestația prevăzută la subpunctele (5),(6) ale punctului 5.1 al prezentului Regulament trebuie să conțină cererea în vederea anulării în tot sau în parte a titlului de protecție.

Cererea în vederea anulării în tot a titlului de protecție se prezintă în cazul necorespunderii obiectului de proprietate industrială protejată în cadrul revendicării independente (revendicărilor independente, în caz dacă sunt mai multe) a invenției, modelului de utilitate, complexității caracteristicilor esențiale ale desenului sau modelului industrial, reprezentate pe fotografii și incluse în listă, cu condițiile brevetabilității sale în conformitate cu articolele legilor corespunzătoare, precum și în cazul prezenței în

revendicările invenției, modelului de utilitate, în lista caracteristicilor esențiale a desenului sau modelului industrial, a caracteristicilor omise în materialele inițiale ale cererii, excluderea cărora întemeiază recunoașterea invenției, modelului de utilitate, desenului sau modelului industrial în cadrul complexității celorlalte caracteristici, ca necorespunzătoare criteriilor de brevetabilitate.

Cererea în vederea anulării în parte a titlului de protecție se prezintă în următoarele cazuri:

(1) dacă revendicările invenției, modelului de utilitate, lista caracteristicilor esențiale ale desenului sau modelului industrial cuprind caracteristici neprezentate în materialele inițiale ale cererii, excluderea cărora nu prezintă temei pentru recunoașterea invenției, modelului de utilitate, desenului sau modelului industrial în cadrul complexității caracteristicilor rămase, corespunzătoare criteriilor de brevetabilitate;

(2) necorespunderea unei invenții sau unui șir de invenții dintr-un grup de invenții protejate, unui model de utilitate sau unui șir de modele de utilitate dintr-un grup de modele de utilitate protejate, unei variante sau a unui șir de variante de desene sau modele industriale dintr-un grup de desene sau modele industriale, în cadrul revendicării independente a invenției, modelului de utilitate, în lista complexității caracteristicilor esențiale ale variantei desenului sau modelului industrial, criteriilor de brevetabilitate respectiv a invenției, modelului de utilitate, desenului sau modelului industrial;

(3) dacă revendicările invenției, modelului de utilitate cuprind o revendicare dependentă, pe baza căreia invenția protejată, modelul de utilitate protejat nu corespunde criteriilor de brevetabilitate.

5.14. Contestația împotriva înregistrării mărcii, prevăzută la subpunctul (7) al punctului 5.1 al prezentului Regulament trebuie să cuprindă o cerere în vederea abandonării în tot sau în parte a înregistrării.

Cererea privind abandonarea în parte a înregistrării mărcii se prezintă în caz dacă mai există mărci similare sau identice, astfel încât să conducă la confundarea acestora, sau mărcii solicitate pentru înregistrare în Republica Moldova, titularul fiind o altă persoană, referitor la coincidența parțială a listelor de produse și servicii similare.

În celelalte cazuri de nerespectare a cerințelor, stabilite prin Legea privind mărcile și denumirile de origine a produselor, se prezintă cererea în vederea abandonării în tot a înregistrării.

6. ÎNREGISTRAREA ȘI PRIMIREA CONTESTAȚIILOR

6.1. Contestația depusă la Comisia de Apel se înregistrează sub un număr de intrare.

6.2. Persoanei depunând contestația, în termen de zece zile de la data depunerii acesteia la Comisia de Apel, i se expediază un aviz privind soluționarea contestației, în care se indică data planificată convocării ședinței Comisiei de Apel.

Avizuri privind soluționarea contestației prevăzute la subpunctele (5)-(8) ale punctului 5.1 al prezentului Regulament se expediază concomitent și titularului titlului de protecție contestat. Comisia de Apel oferă posibilitate persoanelor interesate să se familiarizeze în termen de două luni cu materialele din anexa copiei contestației pentru prezentarea sugestiilor sale în vederea motivelor de contestare a titlului de protecție, care pot fi depuse până la data planificată a ședinței comisiei.

Avizul menționat este expediat direct în adresa titularului mărcii înregistrate, în conformitate cu Aranjamentul de la Madrid privind înregistrarea internațională a mărcilor. În acest caz se comunică despre prezentarea sugestiilor în vederea motivelor de contestare a titlului de protecție și gestionarea ulterioară a procedurii ce ține de examinarea contestației poate fi efectuată prin mandatar autorizat, acesta fiind înregistrat la AGEPI, după cum este prevăzut la punctul 5.2. al prezentului Regulament.

Data ședinței Comisiei de Apel se stabilește ținând cont de necesitatea soluționării definitive a contestației în termen de trei luni.

6.3. În caz dacă cererea depusă la Comisia de Apel nu corespunde punctelor 5.6-5.14 ale prezentului Regulament, persoanei depunând cererea i se expediază în termen de zece zile de la data depunerii acesteia la Comisia de Apel o cerere privind prezentarea materialelor adiționale. Materialele adiționale trebuie să fie prezentate în cel mult două luni de la data primirii cererii. În cazul prezentării oportune a datelor solicitate, ca dată de depunere a contestației se consideră data de prezentare a acestora la Comisia de Apel. În acest caz AGEPI în termen de zece zile expediază notificare privind recunoașterea documentelor depuse ca contestație.

6.4. Persoana depunând contestația sau reprezentantul acesteia poate să anuleze contestația depusă până la luarea hotărârii de către Comisia de Apel. În acest caz taxa pentru depunerea contestației nu se recuperează.

7. ORDINEA SOLUȚIONĂRII CONTESTAȚIILOR LA COMISIA DE APEL

7.1. Contestațiile prevăzute la capitolul 4 al prezentului Regulament depuse la Agenție se transmit secretarului Comisiei de Apel.

7.2. Secretarul solicită din secția respectivă materialele necesare, formează dosarul și-l prezintă Președintelui Comisiei de Apel.

7.3. Data ședinței Comisiei și componența ei pentru soluționarea unei contestații concrete se aprobă de către Președintele Comisiei de Apel.

Contestația trebuie să fie soluționată la Comisia de Apel în termen de trei luni de la data depunerii acesteia.

7.4. Comisia de Apel oferă posibilitate tuturor persoanelor interesate să depună, fie personal, fie prin intermediari, sugestiile sale, comunicându-le în termen de zece zile de la data depunerii contestației despre aceasta.

Scrisorile și plângerile anonime nu se iau în considerație și nu se anexează la materialele dosarului.

7.5. Secretarul prezintă materialele dosarului membrilor Comisiei de Apel spre examinare, selecționează și analizează sugestiile acestora. Hotărârea definitivă se ia la ședința Comisiei de Apel prin majoritate de voturi.

7.6. Persoana depunând contestația, solicitantul, titularul titlului de protecție contestat și reprezentantul acestora pot să participe la soluționarea contestației.

Persoana depunând o contestație, solicitantul, titularul titlului de protecție contestat pot să participe la soluționare personal, precum și prin reprezentantul său, atribuțiile căruia trebuie să fie adevărate prin procură.

Colaboratorii AGEPI nu pot să participe ca reprezentanți ai persoanelor menționate.

7.7. Neprezentarea oricărei persoane fiind în drept să participe la soluționarea contestației și prevenit despre data și locul ședinței Comisiei de Apel nu este o piedică pentru soluționarea contestației.

Comisia de Apel, recunoscând imposibilitatea soluționării contestației, este în drept să prelungească termenele de convocare a ședinței, comunicând despre aceasta persoanelor interesate.

7.8. Comisia de Apel stopează procedura de soluționare a contestației, dacă una din părți documental recunoaște justetea și legalitatea poziției părții opuse și anulează litigiile. Comisia ia hotărârea în vederea încetării procedurii privind contestația în cauză. În acest caz adresarea repetată la Comisia de Apel în vederea litigiului dintre aceleași părți și cu aceleași temeuri poate fi realizată numai dacă se stabilesc noi circumstanțe depistate, având o importanță esențială pentru soluționarea litigiului în cauză.

7.9. Soluționarea contestației începe cu un referat privind esența dosarului, făcut de către Președintele sau unul din membrii Comisiei.

Examinarea ulterioară a cauzei se realizează, de regulă, în următoarea ordine:

- cuvântarea persoanei depunând contestația și/sau a reprezentantului acesteia;
- cuvântarea titularului titlului de protecție și/sau a reprezentantului acestuia;
- răspunsurile părților la întrebările membrilor Comisiei.

La discutarea cuvântărilor și luarea hotărârii iau parte numai membrii Comisiei.

8. HOTĂRĂRILE COMISIEI DE APEL LUATE CONFORM REZULTATELOR SOLUȚIONĂRII CONTESTAȚIILOR

8.1. În urma soluționării în fond a litigiului Comisia de Apel ia o hotărâre. Hotărârea se ia la ședință conform rezultatelor discutării tuturor circumstanțelor litigiului în temeiul legislației în vigoare, circumstanțelor reale și materialelor dosarului.

8.2. Hotărârea se ia prin majoritate de voturi ale membrilor Comisiei de Apel și se înregistrează pe un formular-tip, care se semnează de către Președinte și toți membrii Comisiei, iar copia hotărârii se anexează la dosarul cererii.

Sugestiile speciale ale membrilor Comisiei se includ în dosarul cererii.

8.3. Hotărârea Comisiei de Apel trebuie să conțină introducerea, descrierea, partea motivatorie și rezoluția, fiecare parte cuprinzând:

- introducerea: numărul dosarului, data luării hotărârii, componența Comisiei de Apel, numele reprezentanților părților participante în dezbateri, altor participanți la soluționarea litigiului;

- descrierea: o expunere pe scurt a cerințelor persoanei depunând contestația, o expunere pe scurt a răspunsului dat de partea oponentă, o expunere pe scurt a explicațiilor și cererilor părților și reprezentanților lor, o expunere pe scurt a explicațiilor date de către alte persoane participante la soluționarea litigiului, descrierea acțiunilor Comisiei de Apel;

- partea motivatorie: circumstanțele litigiului determinate de către Comisia de Apel, argumentele conform cărora Comisia de Apel a primit sau a respins cererile părților, referințe la legislație (articolul concret al legii, altui act normativ), conform cărora Comisia de Apel a luat hotărârea;

- rezoluția: concluzia în vederea satisfacerii revendicărilor solicitate sau respingerii în tot sau în parte a acestora.

Concluzia Comisiei de Apel nu trebuie să depindă de noile circumstanțe survenite.

8.4. Hotărârea luată se citește la ședință. În cazurile deosebit de dificile se citește numai rezoluția hotărârii, iar hotărârea propriu-zisă trebuie să fie întocmită de către Comisia de Apel în termen de trei zile.

9. INTRAREA ÎN VIGOARE A HOTĂRĂRILOR

9.1. Hotărârile Comisiei de Apel sunt expediate persoanei depunând contestația, iar în cazul contestării titlului de protecție sau înregistrării, de asemenea se notifică titularului titlului de protecție, în termen de o lună de la data ședinței Comisiei în care s-a luat hotărârea în cauză.

9.2. Hotărârea Comisiei de Apel intră în vigoare de la data luării acesteia.

9.3. Hotărârea în vigoare a Comisiei de Apel este obligatorie pentru secțiile respective ale Agenției.

9.4. În cazul în care părțile nu sunt de acord cu hotărârea Comisiei de Apel, ele sunt în drept să se adreseze în instanțele judecătorești.

9.5. Toate cauzele fiind în procedură la Comisia de Apel se păstrează la secretarul comisiei până la luarea hotărârii definitive.

9.6. După luarea hotărârii definitive dosarul se transmite în secția respectivă pentru procedura ulterioară de examinare sau în arhivă.



Перевод

ОБЩАЯ ИНФОРМАЦИЯ

Официальный Бюллетень Промышленной Собственности содержит разнообразную информацию. Специальные главы посвящены изобретениям, полезным моделям, промышленным моделям и рисункам, товарным знакам. Потребители этой информации смогут проследить юридическое положение объектов промышленной собственности, зарегистрированных на территории Республики Молдова, а также рефераты патентов на изобретения, заявки на получение охраны объектов промышленной собственности, аннулирование охраны и т.п. В Официальном Бюллетене также будут опубликованы официальные документы, положения, международные соглашения, двухсторонние договоры, нормы и стандарты по вопросам данной области, пошлин и т.д.

Желающие могут воспользоваться страницами Бюллетеня для рекламирования своих изобретений, технических решений и другой деятельности.

Официальный Бюллетень Промышленной Собственности можно приобрести в Государственном Агентстве по Охране Промышленной Собственности, ул.А.Дога 24/1, цена одного экземпляра - 4 лея.

I. Изобретения

Заявки на изобретения

Информация, опубликованная в разделах I и II на русском языке, служит только для ознакомления с ней заинтересованных лиц и не является официальной. Приведенные в этих разделах библиографические данные к рефератам являются не полными и предназначены для отыскания полных библиографических данных, опубликованных в разделах I и II официальной части бюллетеня на государственном языке.

**КОДЫ INID (ИНИД)
ДЛЯ ИДЕНТИФИКАЦИИ
БИБЛИОГРАФИЧЕСКИХ ДАННЫХ,
ОТНОСЯЩИЕСЯ
К ИЗОБРЕТЕНИЯМ**

- (11)Номер патента
- (51)Международная патентная
классификация
- (21)Номер(а) заявки(ок)
- (22)Дата подачи заявки
- (31) Номер(а), присвоенный приоритетной
заявке
- (32) Дата(ы) подачи приоритетной заявки
- (33) Страна приоритетной заявки
- (56) Список документов-прототипов
- (71) Фамилия(и) заявителя(ей), код страны
(СТ. ВОИС)
- (72) Фамилия(и) изобретателя(ей), код страны
(СТ. ВОИС)
- (73) Фамилия(и) владельца(ов) патента, код
страны (СТ. ВОИС)
- (74) Фамилия патентного поверенного
- (54) Название изобретения
- (57) Реферат или формула изобретения
- (10)*Охранный документ бывшего СССР (N
документа, словесное обозначение вида
документа, код страны)
- (30)*Приоритетные данные заявок зарегис-
трированных в Патентном Ведомстве
бывшего СССР (N документа, дата
подачи заявки, код страны)

**Международная патентная
классификация:**

- A — Удовлетворение жизненных потребностей
человека.
- B — Различные технологические процессы.
- C — Химия и металлургия.
- D — Текстиль и бумага.
- E — Строительство. Горное дело.
- F — Механика: освещение, отопление, двигат-
ели и насосы, оружие и боеприпасы, взры-
вные работы.
- G — Физика.
- H — Электричество.

**КОДЫ ВОИС ДЛЯ
ИДЕНТИФИКАЦИИ РАЗЛИЧНЫХ
ВИДОВ ОПУБЛИКОВАННЫХ
ПАТЕНТНЫХ ДОКУМЕНТОВ
В СООТВЕТСТВИИ
СО СТАНДАРТОМ ST.16:**

- A - первый уровень публикации: опубликован-
ная, не прошедшая экспертизу заявка на
выдачу патента на изобретение.
- B1 - второй уровень публикации: опубликован-
ная, прошедшая экспертизу заявка на вы-
дачу патента на изобретение (применяется
в публикациях если документ с кодом A
не был опубликован).
- B2 - второй уровень публикации: опубликован-
ная, прошедшая экспертизу заявка на вы-
дачу патента на изобретение (применяется
в публикациях, которые следуют за публи-
кациями с кодом A).
- C1 - третий уровень публикаций: описание изо-
бретения к патенту (применяется в публи-
кациях если документ с кодом B1, B2 не
был опубликован).
- C2 - третий уровень публикации: описание изо-
бретения к патенту (применяется в публи-
кациях которые следуют публикации с ко-
дом B1, B2).
- F1 - второй уровень публикации: публикация
решения о выдаче патента на изобретение
под ответственность заявителя, без прове-
дения экспертизы по существу (применя-
ется в публикациях если документ с кодом
A не был опубликован).
- F2 - второй уровень публикации: публикация
решения о выдаче патента на изобретение
под ответственность заявителя, без прове-
дения экспертизы по существу (применя-
ется в публикациях которые следуют
публикации с кодом A).
- G1 - третий уровень публикации: описание изо-
бретения к патенту, выданному под ответ-
ственность заявителя, без проведения экс-
пертизы по существу (применяется в
публикациях если документы с кодом
F1, F2 не были опубликованы).
- G2 - третий уровень публикации: описание изо-
бретения к патенту, выданному под ответ-
ственность заявителя, без проведения экс-
пертизы по существу (применяется в
публикациях которые следуют публикации
с кодом F1, F2).

- (21) 95-0051 A
- (54) Способ хирургической коррекции деформации при физарной дисплазии шейки бедра у детей
- (57) Изобретение относится к медицине, а именно к хирургии, а более конкретно к детской ортопедии и может быть использовано для коррекции вартусной деформации шейки бедра разного генеза. Цель изобретения - исправление шеечно-диафизарного угла бедренной кости с учетом зоны физарной дисплазии, щедящей фиксации отломков. Сущность способа заключается в том, что для исправления шеечно-диафизарного угла бедренной кости с учетом зоны физарной дисплазии и щедящей фиксации отломков производят остеотомию бедренной кости непосредственно от нижнего края шейки в продолжении ее до середины бедра, потом продолжают остеотомию по направлению к основанию большого вертела под углом, равным углу необходимой коррекции деформации, а также остеотомию большого вертела по верхнему краю шейки бедра, перемещением остеотомированных отломков с исправлением деформации и фиксации отломков.

- (21) 95-0171 A
- (54) Фармацевтическое средство для улучшения или снятия состояний возбуждения при нервных дисфункциях
- (57) Изобретение относится к фармацевтическому составу и к его применению для лечения состояний возбуждения и нервных дисфункций. Фармацевтическое средство отличается тем, что оно включает в качестве активных веществ экстракты из *Corydalis* и *Eschscholtzia*, полученные экстракцией спиртом 2,5:10, желательно наравне с общепринятыми добавками, причем соотношение по весу экстрактов *Eschscholtzia* к *Corydalis* колеблется в пределах от 20:1 до 1:1.

- (21) 94-0398 A
- (54) Средство для лечения хронического гепатита
- (57) Изобретение относится к области медицины. Густой экстракт из корней окопника (*Symphytum officinale* L.) предназначен для лечения хронического гепатита. Прототипом при лечении модели хронического гепатита являлся известный препарат Силибор. Гепатопротективное действие густого экстракта из корней окопника более выражено чем у Силибора исходя из полученных экспериментальных данных. Исследовались следующие биохимические пробы: аланинаминотрансфераза, мочевины, сывороточные белки, гепатотоксины и количество липидов печени. Результаты представлены в четырех таблицах.

- (21) 94-0370 A
- (54) Имплантант для парентерального введения с контролируемой скоростью
- (57) Изобретение относится к имплантантам равномерного и постоянного длительного действия для парентерального введения дозы биологически активного белка, пептида или полипептида в течение продолжительного периода времени, применяемым в сельском хозяйстве, в частности в животноводстве. Имплантант для парентерального введения с контролируемой доставкой, содержащий сердцевину, согласно изобретению, включает активное вещество и покрытие. Сердцевина содержит 35-70% биологически активного белка, пептида или полипептида, 17,6-50% жира или воска, не более 20% сахара, не более 5,3% буфера и не более 16% наполнителя в пересчете на общий вес сердцевины. В результате применения заявленной имплантируемой композиции увеличивается прирост массы животных, повышается скорость роста и эффективность использования кормов, уменьшаются жировые отложения и увеличивается содержание мяса у животных, а также повышается продуктивность молочного скота.

(21) 95-0021 А

(54) Способ стимулирования синтеза белка и каротиноидов в биомассе водорослей

(57) Изобретение относится к сельскому хозяйству и может быть использовано для увеличения содержания белка и каротиноидов в биомассе водорослей, используемой в корм животным.

Сущность изобретения состоит в том, что предлагается способ стимулирования синтеза белка и каротиноидов в биомассе водорослей, который включает культивирование нитчатых водорослей на сточных водах животноводческих комплексов, разведенных водопроводной водой до концентрации общего азота 45 мг N/л, где стимулирование синтеза белка достигается контактированием биомассы

водорослей со сточными водами повышенной концентрации по общему азоту до 134,0-250,0 N/л в течение 9 - 15 часов. Технический эффект изобретения состоит в том, что:

- увеличивается содержание белка в биомассе водорослей до 54,8-56,9% (в прототипе - 47,8%) и как результат увеличивается кормовая ценность биомассы, используемая в корм животным;
- в результате поглощения водорослями биогенных элементов из сточных вод снижается токсичность последних, что делает возможным их прямое использование в разных областях (орошение, растениеводство, рыборазведение).

(21) 95-0087 А

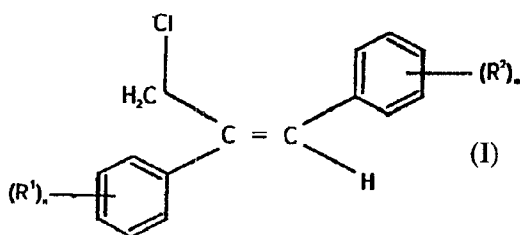
(54) Композиционный материал и способ его получения

(57) Композиционный материал с улучшенными свойствами получается из разбавленной суспензии, представляющей собой смесь гипса и наполнителя, состоящего из частиц усиливающего материала такого, как древесное волокно, нагреванием суспензии под давлением для того, чтобы превратить гипс в альфа полугидрат сульфата кальция, и значительным обезвоживанием горячей суспензии перед повторным гидратированием полугидрата до перехода его в гипс. Материал, который получается в результате, является однородным и содержит кристаллы гипса, физически связанные с отдельными α -частицами. Согласно другому аспекту изобретения, сухая штукатурка с улучшенными свойствами, обладающая огнестойкостью, стабильностью размеров (безусадочностью) и отличными прочностными свойствами получается путем обработки давлением композиционной массы перед гидратированием ее до окончательного схватывания.

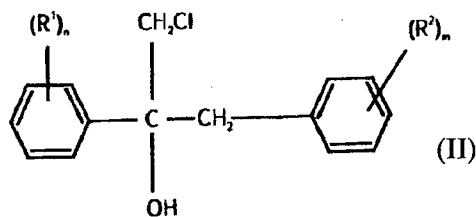
(21) 95-0079 А

(54) Z-1,2-диарил-аллилхлориды и способ их получения

(57) Предлагаются Z-1,2-диарил-аллилхлориды общей формулы I

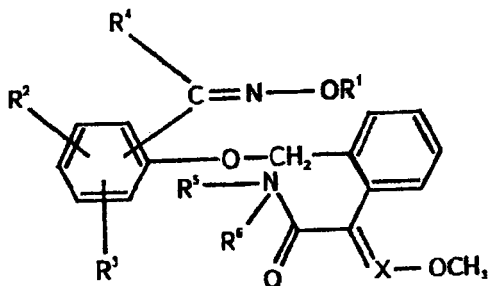


где остатки R^1 и R^2 независимо друг от друга означают водород, галоген, алкил, галогеналкил, алкокси, галогеналкокси или незамещенный или замещенный ароматический остаток, а n и m означают 1, 2 или 3 и способ их получения путем дегидратации хлоргидринов формулы II



где остатки имеют вышеуказанное значение, в инертном простом эфире или сложном эфире карбоновой кислоты в качестве растворителя в присутствии ангидрида карбоновой кислоты и органической или неорганической кислоты при температурах до 50°C, их реакция с получением азолилметилоксиранов, а также новые промежуточные продукты.

- (21) 95-0100 A
 (54) Замещенные простые оксимовые эфиры, способ их получения и их применение для борьбы с вредителями и грибами
 (57) Замещенные простые оксимовые эфиры общей формулы I



в которой:

R¹ обозначает алкил, алкенил, алкинил, галогеналкил, галогеналкенил, алкоксиалкил, циклоалкил, циклоалкилалкил, цианалкил, алкоксикарбонилалкил, арилалкил, гетероарилалкил, арилалкенил или арилоксиалкил, причем ароматическое или гетероароматическое кольцо является соответственно замещенным, R² и R³ обозначают водород, алкил, галогеналкил, алкоксигруппу, галогеналкоксигруппу, галоген, циано или нитрогруппу, R⁴ обозначает водород, алкил, циклоалкил,

галогеналкил или арил, причем ароматическое кольцо является соответственно замещенным и R⁵ и R⁶ являются одинаковыми или различными и обозначают водород или алкил и X обозначает СН или N, и фунгициды и пестициды, содержащие эти соединения.

- (21) 95-0114 A
 (54) Нуклеозидные аналоги 1,3-оксатиолана, способ получения, фармацевтическая композиция, способ лечения вирусной инфекции
 (57) Изобретение относится к нуклеозидным аналогам 1,3-оксатиолана и их использованию при лечении вирусных инфекций, а именно к (-)-4-амино-5-фтор-1-(2-гидроксиметил-1,3-оксатиолан-5-ил) - (1H)-пиримидин-2-ону и его фармацевтически приемлемым производным и содержащих их фармацевтическим составам.

- (21) 94-0371 A
 (54) Вектор, клетки, эритропоэтин, фармацевтическая композиция
 (57) Описываются клонированные гены для человеческого эритропоэтина, получаемого из фетальной печени человека, которые обнаруживают чрезвычайно высокие уровни экспрессии. Также описывается экспрессия указанных генов *in vitro* для получения активного человеческого эритропоэтина.

(21) 95-0106 A

(54) Вязальная машина для изготовления чулочно-трикотажных изделий (трико, колготки)

(57) Вязальная машина для изготовления чулочно-трикотажных изделий (трико, колготки) и подобных изделий, которая имеет противоположащие параллельные прямолинейные спицевые матрицы, которая (машина) содержит: вращающийся центральный узел (22, 16), имеющий свой собственный центральный вертикальный вал (16) и несущий центральный сегмент (210) двойных прямолинейных спицевых матриц, два эпициклических узла (38, 66), смонтированных симметрично на центральном узле (22, 16) с валами (38), смещенными относительно центрального вала (16), причем каждый эпициклический узел несет двойную прямолинейную спицевую матрицу (110), вдоль каждой удлиненной платы (66) кольцевое направляющее средство для держателей (100, 100А), удерживающих части текстильных компонентов, приспособленные для взаимодействия с соответствующей двойной прямолинейной спицевой матрицей (110) для вязания штанин (чулка), тогда как центральный узел (22, 16) является неподвижным; дополнительные направляющие средства,

соответствующие центральному сегменту (210) двойной спицевой матрицы для завершения направляющего действия в отношении держателей (100, 100А) вокруг двух двойных прямолинейных спицевых матриц (110) и центрального сегмента (210) двойной спицевой матрицы, когда они находятся в соосно выравненном положении друг с другом на центральном узле, для вязания лифа путем вращения центрального узла.

(21) 95-0105 A

(54) Ключ, болванка к нему и замок или цилиндрический механизм, взаимодействующий с таким ключом

(57) Настоящее изобретение относится к запирающим механизмам. Болванка для ключа, имеющая рабочий участок продолговатой формы, образующий поверхность с кодовой комбинацией, на которой могут быть выполнены ключевые вырезы, задающие кодовую комбинацию, содержит, по меньшей мере, одну подвижную вставную деталь, удерживаемую внутри рабочего участка, причем вставная деталь может перемещаться в одном направлении - наружу от поверхности с кодовой комбинацией. Замок (или цилиндрический механизм) содержит дополнительный штифтовой механизм, предназначенный для выталкивания вставной детали ключа наружу.

(21) 95-0108 A

(54) Двигатель внутреннего сгорания

(57) Двигатель внутреннего сгорания, имеющий первый и второй цилиндры (12, 14), причем первый цилиндр (12) имеет больший по сравнению со вторым цилиндром (14) рабочий объем, при этом второй цилиндр образован в головке или своде первого цилиндра. В первом и втором цилиндрах (12, 14) перемещаются возвратно-поступательно-соответственно первый и второй поршни (16, 18), причем второй поршень (18) выполнен в виде выступа на головке первого поршня (16). Первый цилиндр имеет воздухопускное отверстие или канал (25) и выпускное отверстие (27), при этом от первого источника топливопитания (34) топливо подается во второй цилиндр (14).

Второй поршень имеет головку (35), которая смещена и связана с головкой (36) первого поршня и которая имеет поясковую кромку (37), которая имеет относительно малую толщину в осевом направлении по сравнению с базой смещения головки первого поршня от головки второго поршня. В результате этого между головками поршней и боковой стенкой (14а) второго цилиндра (14), когда поршни находятся во внутреннем

положении мертвой точки, образуется камера сгорания (20).

Эта камера (20) сообщается с обоими цилиндрами (12, 14) на протяжении части такта или хода расширения. Конструктивные особенности двигателя таковы, что комбинация функциональных принципов дизельного двигателя и двигателя Мерритта позволяет дизельному двигателю работать с большей скоростью обеспечения горючим и с усиленным потреблением горючего и низким уровнем интенсивности выхлопа газов.

Кроме того, подобные двигатели могут работать при пониженном уровне сжатия и больших скоростях.

(21) 95-0090 A

(54) Двигатель внутреннего сгорания

(57) Изобретение относится к двигателям внутреннего сгорания и направлено на повышение эффективности работы. Использование: двигатель Мерритта внутреннего сгорания имеет один комплект из двух цилиндров (12, 14), при этом первый цилиндр (12) имеет больший рабочий объем, чем второй цилиндр (14), и соответствующие первый и второй поршни (16, 18), перемещающиеся в цилиндрах, циклически с одинаковой частотой. Впускное отверстие (24) для воздуха и выпускное отверстие сообщаются с первым цилиндром, а топливная форсунка (34) обеспечивает подачу топлива во второй цилиндр. Имеется камера сгорания (20), сообщающаяся с обоими цилиндрами в течение по крайней мере части такта расширения. Второй поршень имеет днище (35) и корпусную часть (19), причем днище удалено от корпусной части и соединено с ней и имеет кромку (37), которая является относительно небольшой в осевом направлении по сравнению с расстоянием между днищем и корпусной частью в осевом направлении. Камера сгорания

(20) образована между днищем поршня, корпусной частью и боковой стенкой (14а) второго цилиндра.

Конструктивные особенности двигателя обеспечивают возможность выбора рабочих режимов. Режим работы Мерритта является, в частности, целесообразным в случае, когда требуется экономия топлива при частичной нагрузке или работа на различных топливах, например алкогольных топливах, подаваемых к форсунке (34), поскольку режим Мерритт менее чувствителен к изменениям топлива и, в частности, к октановому числу.

(21) 95-0101 A

(54) Двигатель внутреннего сгорания

(57) Изобретение относится к двигателям внутреннего сгорания и направлено на увеличение эффективности работы.

Использование: двигатель внутреннего сгорания Мерритта содержит набор из двух цилиндров (12,14) также первый цилиндр обладает большим рабочим объемом, чем второй цилиндр (14) и соответствующие поршни первый и второй (16,18), которые перемещаются в цилиндрах циклически и с равной частотой. Входное отверстие (25) для воздуха и выходное отверстие сообщаются с первым цилиндром, а инжектор (форсунка) топлива (34) обеспечивает подачу топлива во второй цилиндр. Существует камера сгорания (20), которая сообщается с обоими цилиндрами на протяжении по меньшей мере одной части такта расширения. Второй поршень содержит дно (35) и корпус, дно отстоит от корпуса и соединено с ним и содержит ребро (37), которое относительно небольшое в осевом направлении по сравнению с расстоянием между дном и корпусом в осевом направлении. Камера сгорания (20) образована между дном поршня, корпусом и боковой стенкой (14a) второго цилиндра.

(21) 95-0091 A

(54) Подтверждающий и выписывающий счета-фактуры центр руководящей системы унифицированных телефонов-автоматов

(57) Подтверждающий и выписывающий счета-фактуры центр руководящей системы унифицированных телефонов-автоматов, в котором программное обеспечение включается в систему для того, чтобы выполнять необходимые операции, чтобы подтверждать кредитные карточки, используемые в унифицированных телефонах-автоматах, осуществляющих связь с блоком идентификации и подтверждения унифицированного телефона-автомата, и способно руководить выпиской счетов-фактур таких вызовов в отношении каждой из вовлеченных кредитных организаций, позволяя приспособить стандартный протокол для связи с руководящими центрами кредитных организаций и с руководящим центром телефонной компании в соответствии с наборной структурой сообщения.

(21) 95-0268 A

(54) Цельная резцовая головка для закладного инструмента

(57) Цельная резцовая головка для закладного инструмента для крепления оголенной от изоляции жилы в соединительном контакте включает ось (X) и две параллельные этой оси шейки (12, 14), которые образуют толкатель. Между шейками выполнена полость (16), причем у передней части шейки (12) выполнено режущее устройство для срезания излишка длины (77) жилы. Обе передние части шеек (12, 14) имеют направляющие (20, 28) для жилы (76). Обе направляющие (20, 28) расположены соосно и перпендикулярно оси. При этом направляющая (28) шейки глубже направляющей (20) другой шейки (12). Дно канавки направляющей (20) шейки (12) образует плоскость резания (18) с режущей кромкой (24).

(21) 95-0165 A

(54) Терминал технического обслуживания блока проверки правильности данных и идентификации

(57) Терминал технического обслуживания блока проверки правильности данных и идентификации, причем такой, который определяется в качестве инструментального средства, чтобы выполнять две функции предоставления возможности локальной инициализации блока проверки правильности данных и идентификации или блока адаптации модульных телефонов общественного пользования, без необходимости для операционной системы модульных телефонов вызывать таковые, предоставления возможности обширной диагностики и идентификации, также в локальном режиме, при условии, если центральный процессор работает, пользуясь диалоговым языком человеко-машинного общения.

(21) 95-0092 A

(54) Телефонный аппарат модульной конструкции

(57) Изобретение относится к телефонному аппарату модульной конструкции, на основе двух находящихся друг над другом блоков 1 и 2, соответственно содержащих телефонные механизмы и монетный ящик для сбора монет, причем дверь 3 верхнего блока 1 снабжена несколькими окнами для соединения и фиксации различных модулей, в частности модуль ввода кредитных карточек 12, модуль ввода монет 11, модуль индикатора 13, модуль номеронабирателя 14, модуль возврата монет 15 и модуль для вешания трубки 16, некоторые из которых могут по выбору быть выкинуты и заменены соответствующими крышками.

(21) 95-0166 A

(54) Стандартизированный блок по техническому обслуживанию телефонной коммуникации

(57) Блок содержит микропроцессор, блок телефонной связи, переключатель для осуществления измерений и загрузчик для конденсаторов, с быстрой загрузкой для питающих конденсаторов для загрузки логических схем и исполнительных, такой блок осуществляет связь через любой телефон, расположенный в линии защищенной блоком распознавания, то же самое достигается посредством выбора числа идентификации с переключателем наборного диска. Блок также имеет блоки схем для измерения напряжений питающего конденсатора, линейного тока, заземленного переменного напряжения и режима гальванического элемента.

(21) 95-0163 A

(54) Блок подтверждения и опознания

(57) Узлы питания, сопряжения, центральный процессор, линейный и соединения, выполняющие функции питания, контроля опознавательного кода и, соответственно, соединения со всеми блоками, точного опознавания таксофонов и автоматического подтверждения использованных в них кредитных карт путем обмена кодовыми данными с таксофонами и соединения с операционной системой таксофонов и центрами подтверждения разговора и регистрации его стоимости для разрешения запрошенного кредита.

(21) 95-0162 A

(54) Система управления модульными телефонами-автоматами

(57) Путем использования различных блоков, систем и вспомогательных элементов, спроектированных для управления модульными телефонами-автоматами, обслуживание указанными модульными телефонами-автоматами может оплачиваться различными типами карточек, а именно, кредитными, заранее оплаченными, телефонными абонентскими или многофункциональными карточками.

**Изобретения по которым приняты решения
о выдаче патентов**

(11) 561 F1

(54) Сорт табака **Burley 320**(57) Сорт табака (*Nicotiana tabacum* L.) с утвержденным наименованием **Burley 320** получен методом индивидуального отбора из гибридной популяции от скрещивания сортов (**Burley 21** x **Остролист 450 II**) x **Orgaz**.

Сорт предназначен для районирования в северных районах Республики Молдова. Сорт среднеспелый, период от посадки до созревания первых листьев 58-60 дней и до созревания листьев верхнего яруса - 110 - 115 дней. Сорт обладает устойчивостью в рассадный период к корневой и стеблевой гнили, комплексной устойчивостью к бронзовости томатов, табачной мозаике, Y-вирусу картофеля и бактериозам табака. Средний урожай 27,7 ц/га, выход высших товарных сортов 85%, сырье коричневой окраски, высокого аромата и средней крепости.

(11) 562 F1

(54) Сорт табака **Молдавский 272**(57) Сорт табака (*Nicotiana tabacum* L.) с утвержденным наименованием **Молдавский 272** получен методом индивидуального отбора из гибридной популяции от скрещивания сортов (**Переможец 83** x **Иммунный 580**) дважды насыщенных сортом **Крупнолистный 3**.

Сорт предназначен для районирования в Республике Молдова. Сорт среднеспелый, период от посадки до созревания листьев последней ломки 110-138 дней.

Сорт ветроустойчив, обладает комплексной почвой устойчивостью к бронзовости томатов и к Y-вирусу картофеля, в рассадный период устойчив к черной корневой и стеблевой гнили.

Урожай воздушно-сухих листьев 37 ц/га, средний выход высших товарных сортов 89%, число Шмука 0,43, дегустационная оценка 37,5 балла, содержание никотина в листьях - 0,5- 1,35%.

(11) 563 B1

(54) **Кормовая добавка для лактирующих коров**

(57) Изобретение относится к сельскому хозяйству, в частности к кормопроизводству.

Кормовая добавка содержит витамины, аминокислоты, микроэлементы, биостимулятор и антиоксидант, причем микроэлементы медь, цинк, кобальт и марганец содержатся в форме хелатных комплексов с органическими кислотами.

Технический результат изобретения состоит в том, что заявляемая кормовая добавка стимулирует биологическую активность ферментативной системы жвачных животных и повышает усвояемость питательных веществ рациона, что приводит к повышению продуктивности животных.

(11) 564 B1

(54) **Способ ампутации конечностей**

(57) Изобретение относится к травматологии и онкологии и способствует удлинению короткой культы.

Предлагаемый способ ампутации конечности обеспечивает герметичное закрытие костно-мозгового канала, предупреждает возникновение гнойных осложнений, выступающие суставные поверхности аутотрансплантата позволяют удлинить культю.

Способ дает возможность использовать аутотрансплантаты из дистальных отделов ампутируемой конечности без опасности имплантации опухоли.

(11) 565 B2

(54) **Костыль**

(57) Изобретение относится к медицинской технике, а именно к ортопедии, и позволяет исключить болевые ощущения в области плечевого нервного сплетения. Костыль состоит из подмышечника (1), стойки (2), рукоятки (3), скоб (4) и (5), наконечника (6). На расстоянии 50-150 мм от оси стойки (2) установлена рукоятка (3) на скобах (4) и (5).

Рукоятка расположена в месте естественного положения кисти руки, что позволяет принимать значительную нагрузку на руку и плавно распределять на плечо. Рукоятка может быть установлена на стойке костыля с возможностью поворота, перемещения по ее оси и фиксации в установленном положении. Костыль может быть снабжен стержнем телескопически соединенным со стойкой со стороны наконечника, с возможностью перемещения по оси стойки и фиксации в установленном положении.

Кроме того, подмышечник может быть установлен на стержне телескопически соединенным со стойкой с возможностью поворота, перемещения по ее оси и фиксации в установленном положении.

На стойке костыля может быть телеско-

пически смонтирован цилиндр с возможностью поворота, перемещения и фиксации на ней, причем рукоятка в этом случае устанавливается на цилиндре.

Возможны и другие комбинации и модели костыля и рукоятки.

Представлено несколько моделей рукоятки в различных положениях относительно плоскости на которой находится ось стойки и подмышечник. На костыле возможно использовать подлокотник с удлиненной ручкой.

Предлагаемый костыль позволяет пользователю распределять нагрузку на разные точки опоры - рукоятку и подмышечник.

(11) 566 B1

(54) **Способ получения пластического склероукрепляющего материала из костной ткани**

(57) Изобретение относится к медицине, а именно к способу получения пластического склероукрепляющего материала.

Сущность изобретения состоит в том, что заготовленную костную ткань измельчают на частицы размером 0,1x0,2x0,5 мм, затем деминерализуют и стерилизуют в течение 7 дней в растворе, содержащем 1% соляную кислоту и дополнительно 0,25% формальдегида, после чего 10-кратно в течение 24 часов промывают раствором Рингера, заливают этим же раствором в соотношении 2:1, затем замораживают при температуре -20°C.

Технический результат предлагаемого способа заключается в уменьшении денатурации костной ткани, связывании белков, уменьшению их дезинтеграции и оптимизации размеров частиц трансплантата.

(11) 567 F1

(54) **Способ получения бактериального препарата для лечения дисбактериозов**

(57) Изобретение относится к микробиологии и может быть использовано в медицинской микробиологии.

Сущность изобретения заключается в том, что молочнокислые бактерии *Lactobacillus* культивируют на стерильном обезжиренном молоке, после чего жидкую фазу отделяют от биомассы центрифугированием при 5000-7000 об/мин. в течение 15-20 мин., при температуре 4-6°C, а осадок разбавляют стерильным раствором, содержащим 0,9% хлористого натрия и 1,00-1,20% сахарозы до содержания в одном миллилитре препарата не менее 10⁹-15·10⁹ активных клеток молочнокислых бактерий.

Технический результат заключается в том, что с помощью данного способа получают препарат, в котором активность молочнокислых бактерий сохраняется в течение 30-40 дней.

(11) 568 F1

(54) Эмаль для электростатического нанесения покрытий

(57) Изобретение относится к технологии эмалирования и может быть использовано при нанесении защитно-декоративных эмалевых покрытий на детали хозяйственно-бытовых изделий.

Сущность изобретения заключается в том, что эмаль, содержащая SiO_2 , Al_2O_3 , B_2O_3 , K_2O , Na_2O , P_2O_5 , ZrO_2 , CaO , NiO и CuO , дополнительно содержит Li_2O при следующем соотношении компонентов масс. %: SiO_2 - 38-45; Al_2O_3 - 1-3; B_2O_3 - 14-20; Na_2O -6-8; K_2O -6-8; Li_2O -1-2,6; P_2O_5 - 1-3; ZrO_2 - 4-6; CaO - 6-10; NiO - 1-2,8; CuO - 2-7.

Технический результат предложенного изобретения является уменьшение токсичности эмали за счет исключения токсичного соединения бария и фтора.

(11) 569 F1

(54) Способ нанесения гальванических покрытий

(57) Изобретение относится к области нанесения защитных покрытий на основе электролитической композиции железоборосодержащие химические соединения, в которых в результате термической обработки образуется упрочненный слой с улучшенными физико-механическими свойствами.

Установлено, что в результате нагрева электролитической композиции железонитрид бора (или железо-карбид бора) с содержанием вторичной фазы 3-12% (масс) до температуры обработки 950...1150°C и выдержки при этой температуре 10...120с. получают структурные составляющие, обладающие улучшенными физико-механическими свойствами.

Технический результат заявляемого изобретения является увеличение толщины диффузионного слоя и сцепляемости покрытия с основным металлом.

(11) 570 F2

(54) Кодовый замок

(57) Изобретение относится к скобяным изделиям, в частности к механическим кодовым замкам, предназначенным для закрывания входных дверей служебных помещений, жилых зданий и квартир, а также сейфов.

Техническая задача - разработка механического кодового замка, обладающего большой надежностью и повышенной секретностью при значительном упрощении конструкции.

Кодовый замок содержит корпус с крышкой, скользящий засов с отверстиями, расположенными двумя параллельными рядами и соединенными между собой прорезями; подпружиненные блокирующие стержни с нажимными подпружиненными кодирующими кнопками, установленные в корпусе перпендикулярно перемещению засова с возможностью взаимодействия с его отверстиями; подпружиненные фиксаторы стержней, установленными в корпусе замка и подпружиненную рамку фиксаторов, причем блокирующие стержни выполнены в виде запирающих и отпирающих стержней, каждый из которых имеет проточенный участок и по два пояска разной длины и расположены у запирающих стержней по концам проточенного участка, а у отпирающих - удлиненный поясок расположен на конце, а короткий -

посредине проточенного участка, при этом диаметр поясков соответствует диаметру отверстий в засове, а диаметр проточенного участка - ширине прорезей, соединяющих отверстия засова; концевыми удлиненными поясками стержни установлены в отверстия корпуса замка и опираются на пружины, а другими концами стержни расположены в отверстиях засова и соприкасаются с нажимными кодирующими кнопками.

(11) 571 F2

(54) Способ определения абсолютно сухой биомассы *Porphyridium cruentum*

(57) Изобретение относится к микробиологической биотехнологии, в частности для получения биологически активных веществ, которые в свою очередь могут быть использованы в медицине, фармацевтической, парфюмерной, текстильной и пищевой промышленности.

Предлагаемый способ включает центрифугирование суспензии водорослей в течение 10-15 минут при 5000-7000 об./мин., промывание клеточной массы, высушивание при 105°C и взвешивание до постоянного веса, где для промывания используется 1,5-2,5% раствор уксуснокислого аммония.

Изобретение согласно способа позволяет определить реальный уровень биомассы порфиридия, а также удалить инертные соли Ca^{2+} и Mg^{2+} .

**VII. Информационные материалы из области
промышленной собственности**

ПОЛОЖЕНИЕ

об Апелляционной Комиссии

Государственного Агентства Республики Молдова

по охране промышленной собственности

1. ОБЩИЕ ПОЛОЖЕНИЯ

1.1. Апелляционная Комиссия Государственного Агентства Республики Молдова по охране промышленной собственности (далее — Апелляционная Комиссия) является административным органом по рассмотрению споров в области охраны промышленной собственности.

1.2. Апелляционная Комиссия в своей деятельности руководствуется:

- законодательством Республики Молдова;
- международными договорами и соглашениями в области охраны объектов промышленной собственности, участницей которых является Республика Молдова;
- нормативными актами Государственного Агентства Республики Молдова по охране промышленной собственности (далее — AGEPI), относящимися к деятельности Апелляционной Комиссии;
- настоящим Положением об Апелляционной Комиссии (далее — Положение).

2. ЗАДАЧИ И ФУНКЦИИ АПЕЛЛЯЦИОННОЙ КОМИССИИ

2.1. Задачами Апелляционной Комиссии являются:

- обеспечение охраняемых законом прав заявителей, владельцев объектов промышленной собственности, а также интересов иных лиц при рассмотрении возражений;
- разработка предложений по совершенствованию законодательства и подзаконных нормативных актов в области охраны промышленной собственности на основе изучения практики рассмотрения возражений, подаваемых в Апелляционную Комиссию;
- совершенствование порядка рассмотрения споров на основе анализа практики их рассмотрения в Апелляционной Комиссии и рекомендаций международных организаций.

2.2. В соответствии со своими задачами Апелляционная Комиссия выполняет следующие функции:

- рассматривает возражения, поступившие в ее адрес;
- по результатам рассмотрения споров выносит решения и публикует сведения о них;
- разрабатывает в пределах своей компетенции информационные письма и иные необходимые документы;
- готовит предложения по совершенствованию правового регулирования экспертизы объектов промышленной собственности и порядка рассмотрения споров в Апелляционной Комиссии;
- готовит публикации о результатах своей деятельности в официальных изданиях AGEPI.

3. ПРАВА И ОБЯЗАННОСТИ АПЕЛЛЯЦИОННОЙ КОМИССИИ

3.1. При рассмотрении возражений члены Апелляционной Комиссии независимы и действуют в соответствии и на основании законодательства Республики Молдова, обеспечивая обоснованность и законность выносимых решений.

3.2. Апелляционная Комиссия для решения стоящих перед ней задач имеет право:

- (1) запрашивать в необходимых случаях от заявителей, владельцев охраняемых документов или их патентных поверенных данные, необходимые для подготовки решения Апелляционной Комиссии;
- (2) принимать решения по результатам рассмотрения возражений;
- (3) пересматривать решения в связи с вновь открывшимися обстоятельствами;
- (4) привлекать к рассмотрению вопросов, связанных с экспертизой необходимых специалистов;
- (5) приглашать в установленном порядке на заседания Комиссии заявителей, авторов объектов промышленной собственности, их представителей, владельцев охраняемых документов,

других заинтересованных лиц, работников AGEPI, имеющих отношение к рассматриваемым вопросам.

3.3. При рассмотрении споров в Апелляционной Комиссии в целях предотвращения разглашения коммерческих и служебных тайн по ходатайству любого из участников спора Апелляционная Комиссия выносит определение о конфиденциальности рассмотрения возражения. В этом случае все участники рассмотрения возражения дают обязательство о конфиденциальности (неразглашении) конкретных сведений, составляющих служебную или коммерческую тайну и ставших им известными в связи с рассмотрением возражения в Апелляционной Комиссии.

4. СТРУКТУРА АПЕЛЛЯЦИОННОЙ КОМИССИИ

4.1. Председателем Апелляционной Комиссии является первый заместитель Генерального директора AGEPI.

Председатель Апелляционной Комиссии руководит всей деятельностью Апелляционной Комиссии. Несет ответственность за выполнение Апелляционной Комиссией возложенных на нее функций.

4.2. Генеральный директор AGEPI своим приказом назначает секретаря Апелляционной Комиссии.

4.3. Секретарь Апелляционной Комиссии:

- организует повседневную деятельность Апелляционной Комиссии, ведет делопроизводство и переписку;
- организует заседания Апелляционной Комиссии и ведет протокол этих заседаний;
- согласует с председателем состав Апелляционной Комиссии для рассмотрения конкретного дела;
- принимает участие в процессе рассмотрения дел.

4.4. Апелляционная Комиссия формируется ее Председателем в количестве 2-4 членов из утвержденного Генеральным директором AGEPI списка членов Апелляционной Комиссии (Приложение).

4.5. Членами Апелляционной Комиссии могут быть заведующие отделами, их заместители и главные специалисты AGEPI.

В Апелляционную Комиссию должен входить юрист.

4.6. В состав Апелляционной Комиссии не могут входить лица, принимавшие участие в вынесении оспариваемого решения экспертизы или решения о выдаче оспариваемого охранного документа.

5. ВОПРОСЫ, РАССМАТРИВАЕМЫЕ АПЕЛЛЯЦИОННОЙ КОМИССИЕЙ

5.1. В соответствии со стоящими перед Апелляционной Комиссией AGEPI задачами, она рассматривает следующие возражения:

(1) На решения об отказе в принятии заявки к рассмотрению, принятые по результатам формальной экспертизы.

(2) На решения об отказе в выдаче патента на изобретение, свидетельства на регистрацию полезной модели, промышленного рисунка и модели, принятые по результатам предварительной экспертизы.

(3) На решение об отказе в выдаче патента на изобретение, принятые по результатам экспертизы по существу.

(4) На решения об отказе в регистрации товарного знака и наименования места происхождения товара, принятые по результатам экспертизы заявленного обозначения, в том числе окончательные отказы в регистрации товарного знака, принятые по результатам экспертизы заявленного обозначения в соответствии с пунктами 1,2 и 5 статьи 5 Мадридского соглашения.

(5) Против выдачи патента на изобретение.

(6) Против выдачи свидетельства о регистрации полезной модели, промышленного рисунка и модели.

(7) Против регистрации товарного знака, в том числе в соответствии с пунктом 6 статьи 5 Мадридского соглашения.

(8) Против регистрации наименования места происхождения товара.

(9) Против действия охранного документа.

(10) На отказ в регистрации лицензионного договора.

5.2. Апелляционная Комиссия рассматривает споры по заявлениям, поданным заинтересованными лицами или их представителями. Физические лица, проживающие за рубежом, иностранные юридические лица или их патентные поверенные подают возражения, ведут по ним переписку с Апелляционной Комиссией и участвуют в заседаниях через патентных поверенных, зарегистрированных в AGEPI, если иной порядок не предусмотрен двухсторонними соглашениями Республики Молдова, другими международными договорами Республики Молдова.

5.3. К возражению, подаваемому через представителя (в том числе патентного поверенного) лица, подающего возражение, прилагается доверенность, оформленная в соответствии с действующим законодательством.

5.4. Возражения, предусмотренные подпунктами (1), (2), (4), (6) – (8) и (10) пункта 5.1 по – даются в течение трех месяцев с даты получения заявителем решения.

Возражение, предусмотренное подпунктом (3) пункта 5.1. настоящего Положения, подается в течение трех месяцев с даты получения заявителем решения или затребованных от AGEPI копий противопоставленных заявке материалов, при условии запроса их заявителем в течение двух месяцев с даты получения им решения.

Возражение против выдачи патента на изобретение согласно подпункта (5) пункта 5.1 подается в течение шести месяцев с даты публикации сведений о его выдаче.

5.5. Апелляционная Комиссия рассматривает возражения о признании охранного документа (патента на изобретение, свидетельства о регистрации полезной модели, промышленного рисунка и модели, товарного знака) недействительным полностью или частично согласно подпункта (9) пункта 5.1, поданные в течение всего срока действия охранного документа в случаях действующим законодательством, в том числе предусмотренных статьей 28 Закона о патентах на изобретения и статьей 26 Закона о товарных знаках и наименованиях мест происхождения товара.

5.6. В возражении должны быть указаны:

– регистрационный номер заявки на изобретение, полезную модель, промышленный рисунок или модель, товарный знак или наименование места происхождения товара, а при оспаривании охранного документа и его номер;

– фамилия и имя физического лица или наименование юридического лица, подавшего возражение, и адрес для переписки.

5.7. К возражению должен быть приложен документ, подтверждающий уплату пошлины за подачу возражения в установленном размере.

При непредставлении вместе с возражением документа, подтверждающего уплату пошлины в установленном размере, возражение считается неподанным.

5.8. Пропущенный заявителем срок подачи возражения может быть восстановлен по ходатайству заявителя.

Ходатайство о восстановлении пропущенного срока подачи возражения должно быть подано одновременно с возражением в качестве составной части возражения или приложения к нему.

Ходатайство о восстановлении пропущенного срока подачи возражения, может быть подано не позднее шести месяцев со дня истечения пропущенного срока.

5.9. Ходатайство о восстановлении пропущенного срока подачи возражения, должно содержать подтверждение уважительных причин пропуска срока подачи возражения и к нему должен быть приложен документ, подтверждающий уплату пошлины за восстановление пропущенного срока подачи возражения и пошлины за подачу возражения в установленном размере.

При непредставлении вместе с ходатайством, содержащим подтверждение уважительных причин пропуска срока подачи возражения, документа, подтверждающего уплату указанных пошлин в установленном размере, ходатайство и возражение считаются неподанными.

5.10. Возражение, предусмотренное подпунктами (1) – (4) пункта 5.1 настоящего Положения должно содержать доводы, обосновывающие неправильность решения Экспертизы, и относиться к одной заявке на изобретение, полезную модель, промышленный рисунок или модель, товарный знак, наименование места происхождения товара.

5.11. Возражение, предусмотренное подпунктами (5) – (10) пункта 5.1 настоящего Положения должно содержать доводы, подтверждающие наличие оснований для признания охранного документа или регистрации недействительными полностью или частично, и относиться к одному охранному документу или регистрации.

5.12. Не допускается представление дополнительных материалов к возражению, предусмотренному подпунктами (5) – (8) пункта 5.1 настоящего Положения, если они содержат иные, чем в возражении, мотивы оспаривания охранного документа. Такие материалы могут

быть оформлены в качестве самостоятельного возражения, поданного в соответствии с условиями подачи возражений, предусмотренными настоящим Положением.

5.13. В возражении, предусмотренном подпунктами (5), (6) пункта 5.1 настоящего Положения, должна быть приведена просьба о признании охранного документа недействительным полностью или частично.

Просьба о признании охранного документа недействительным полностью приводится в случае несоответствия охраняемого объекта промышленной собственности в объеме независимого пункта (независимых пунктов, если их несколько) формулы изобретения, полезной модели, совокупности отображенных на фотографиях и включенных в перечень существенных признаков промышленного рисунка или модели условиям его охраноспособности в соответствии со статьями соответствующих законов, в том числе в случае наличия в формуле изобретения, полезной модели, перечне существенных признаков промышленного рисунка или модели признаков, отсутствующих в первоначальных материалах заявки, исключение которых дает основания для признания изобретения, полезной модели, промышленного рисунка или модели в объеме оставшейся совокупности признаков не соответствующим условиям их охраноспособности.

Просьба о признании охранного документа недействительным частично приводится в случаях:

(1) наличия в формуле изобретения, полезной модели, перечне существенных признаков промышленного рисунка или модели признаков, отсутствующих в первоначальных материалах заявки, исключение которых не дает основания для признания изобретения, полезной модели, промышленного рисунка или модели в объеме оставшейся совокупности признаков соответствующим условиям их охраноспособности;

(2) несоответствия одного изобретения или части изобретений из группы охраняемых изобретений, одной полезной модели или части полезных моделей из группы охраняемых полезных моделей, одного варианта или части вариантов промышленного рисунка или модели из группы охраняемых вариантов промышленного рисунка или модели, в объеме независимого пункта формулы изобретения, полезной модели, перечня совокупности существенных признаков варианта промышленного рисунка или модели условиям охраноспособности соответственно изобретения, полезной модели, промышленного рисунка или модели;

(3) наличия в формуле изобретения, полезной модели независимого пункта, с учетом которого охраняемое изобретение, охраняемая полезная модель не соответствует условиям охраноспособности.

5.14. В возражении против регистрации товарного знака, предусмотренном подпунктом (7) пункта 5.1 настоящего Положения, должна быть приведена просьба о признании регистрации недействительной полностью или частично.

Просьба о признании регистрации товарного знака недействительной частично приводится в случаях наличия тождественного или сходного до степени смешения товарного знака или заявленного на регистрацию в Республике Молдова на имя другого лица в отношении частично совпадающих перечней однородных товаров и услуг.

Во всех других случаях нарушения требований, установленных Законом о товарных знаках и наименованиях мест происхождения товаров приводится просьба о признании регистрации недействительной полностью.

6. РЕГИСТРАЦИЯ И ПРИЕМ ВОЗРАЖЕНИЙ

6.1. Поступившее в Апелляционную Комиссию возражение регистрируется, ему присваивается входящий номер.

6.2. Лицу, подавшему возражение, в десятидневный срок с даты его поступления в Апелляционную Комиссию направляется уведомление о принятии возражения к рассмотрению, в котором указывается планируемая дата проведения заседания Апелляционной Комиссии.

О принятии к рассмотрению возражения, предусмотренного подпунктами (5) — (8) пункта 5.1 настоящего Положения, одновременно направляется также уведомление владельцу оспариваемого охранного документа. Апелляционная Комиссия предоставляет возможность заинтересованным лицам в течение двух месяцев ознакомиться с материалами с приложением копии возражения для представления им своих соображений по мотивам оспаривания охранного документа, которые могут быть представлены до планируемой даты заседания комиссии.

Указанное уведомление направляется непосредственно в адрес владельца (товарного знака, зарегистрированного в соответствии с Мадридским соглашением о международной

регистрации знаков). При этом сообщается, что представление им своих соображений по мотивам оспаривания охранного документа и дальнейшее ведение им дела, связанного с рассмотрением возражения, может быть осуществлено через патентного поверенного, зарегистрированного в АГЕPI, как это предусмотрено пунктом 5.2 настоящего Положения.

Дата заседания Апелляционной Комиссии назначается исходя из необходимости завершения рассмотрения возражения в трехмесячный срок.

6.3. Если поступившее в Апелляционную Комиссию заявление не удовлетворяет пунктам 5.6 — 5.15 настоящего Положения, лицу, подавшему заявление, в десятидневный срок с даты его поступления в Апелляционную Комиссию направляется запрос о предоставлении дополнительных материалов. Дополнительные материалы должны быть представлены не позднее двух месяцев с даты получения запроса. При своевременном представлении запрошенных сведений датой поступления возражения считается дата поступления этих сведений в Апелляционную Комиссию. При этом АГЕPI в десятидневный срок направляет уведомление о том, что поступившие документы признаны возражением.

6.4. Лицо, подавшее возражение, или его представитель может отозвать поданное возражение до оглашения решения Апелляционной комиссии. При этом пошлина за подачу возражения не возвращается.

7. ПОРЯДОК РАССМОТРЕНИЯ ВОЗРАЖЕНИЙ В АПЕЛЛЯЦИОННОЙ КОМИССИИ

7.1 Поступившие в Агентство возражения, предусмотренные разделом 4 настоящего Положения, передаются секретарю Апелляционной Комиссии.

7.2. Секретарь запрашивает из соответствующего отдела необходимые материалы, формирует дело и докладывает его Председателю Апелляционной Комиссии.

7.3. Дата заседания Комиссии и ее состав для рассмотрения конкретного дела утверждается Председателем Апелляционной Комиссии.

Возражение должно быть рассмотрено Апелляционной Комиссией в течение трех месяцев с даты его поступления.

7.4. Апелляционная Комиссия представляет возможность всем заинтересованным лицам представить свои точки зрения в письменном виде лично или через посредника, для чего в десятидневный срок с даты поступления возражения уведомляет об этом заинтересованных лиц.

Анонимные письма и жалобы во внимание не принимаются и к материалам дела не прилагаются.

7.5. Секретарь предоставляет материалы дела членам Апелляционной Комиссии для изучения, собирает и анализирует их мнения. Окончательное решение принимается на заседании Апелляционной Комиссии голосованием простым большинством голосов.

7.6. Участвовать в рассмотрении возражения может лицо, подавшее возражение, заявитель, владелец оспариваемого охранного документа и их представитель.

Лицо, подавшее возражение, заявитель, владелец оспариваемого охранного документа могут принять участие в рассмотрении возражения лично, а также через своего представителя, полномочия которого должны быть подтверждены доверенностью.

Работники АГЕPI не могут быть представителями указанных лиц.

7.7. Неявка любого лица, имеющего право участвовать в рассмотрении возражения и уведомленного о дате и месте заседания Апелляционной Комиссии, не является препятствием к рассмотрению возражения.

Апелляционная Комиссия вправе, признав невозможность рассмотрения возражения, перенести сроки проведения заседания, о чем уведомляются заинтересованные лица.

7.8. Апелляционная Комиссия прекращает производство по возражению, если одна из сторон в письменной форме признает обоснованность и законность позиции другой стороны и отказывается от спора. О прекращении производства по возражению Комиссия выносит определение. В этом случае вторичное обращение в Апелляционную Комиссию по спору между теми же сторонами и по тем же основаниям может иметь место только в случае установления вновь открывшихся обстоятельств, имеющих существенное значение для разрешения данного спора.

7.9. Рассмотрение возражения по существу начинается докладом о существе дела Председателя или одного из членов Комиссии.

Дальнейшее рассмотрение дела ведется, как правило, в следующем порядке:

- выступление лица, подавшего возражение, и/или его представителя;
- выступление владельца охранного документа и/или его представителя;

— ответы сторон на вопросы членов Комиссии.

Обсуждение выступлений и принятие решения проводится только членами Комиссии.

8. РЕШЕНИЯ, ПРИНИМАЕМЫЕ АПЕЛЛЯЦИОННОЙ КОМИССИЕЙ ПО РЕЗУЛЬТАТАМ РАССМОТРЕНИЯ ВОЗРАЖЕНИЙ

8.1. После рассмотрения спора по существу Апелляционная Комиссия принимает решение. Решение принимается на заседании по результатам обсуждения всех обстоятельств спора на основании действующего законодательства, фактических обстоятельств и материалов дела.

8.2. Решение принимается большинством голосов членов Апелляционной Комиссии и составляется на типовом бланке, подписывается Председателем и всеми членами Комиссии, а его копия приобщается к делу заявки.

Особое мнение членов Комиссии заносится в дело по заявке.

8.3. Решение Апелляционной Комиссии должно состоять из вводной, описательной, мотивировочной и резолютивной частей, при этом:

— в вводной части должен быть указан номер дела, дата принятия решения, состав Апелляционной Комиссии, фамилии представителей сторон, участвующих в разбирательстве, другие участвующие в рассмотрении спора лица;

— описательная часть должна содержать краткое изложение требований лица, подавшего возражение, краткое изложение отзыва другой стороны, краткое изложение объяснений и ходатайств сторон и их представителей, краткое изложение объяснений других участвующих в рассмотрении спора лиц, описание действий, проделанных Апелляционной Комиссией;

— в мотивировочной части должны быть указаны обстоятельства спора, установленные Апелляционной Комиссией, доводы, по которым Апелляционная Комиссия приняла, либо отклонила ходатайства сторон, ссылку на законодательство (конкретную статью закона, другого нормативного акта), которым Апелляционная Комиссия руководствовалась при принятии решения;

— резолютивная часть должна содержать вывод по заявленным требованиям об их удовлетворении, либо об отказе в удовлетворении полностью или частично.

Вывод Апелляционной Комиссии не должен зависеть от наступления каких-либо обстоятельств. Условные решения не допускаются.

8.4. Принятое решение объявляется на заседании. В особо сложных случаях объявляется только резолютивная часть решения, а само решение должно быть оформлено Апелляционной Комиссией в трехдневный срок.

9. ВСТУПЛЕНИЕ РЕШЕНИЙ В СИЛУ

9.1. Решение Апелляционной Комиссии направляется лицу, подавшему возражение, а в случае оспаривания охранного документа или регистрации — также владельцу охранного документа, в течение месяца с даты заседания Комиссии, на котором оно вынесено.

9.2. Решение Апелляционной Комиссии вступает в силу с даты его принятия.

9.3. Вступившее в силу решение Апелляционной Комиссии является обязательным для соответствующих отделов Агентства.

9.4. При несогласии с решением Апелляционной Комиссии стороны вправе обратиться в суд.

9.5. Все дела, находящиеся в делопроизводстве в Апелляционной Комиссии, хранятся у секретаря до принятия по ним окончательного решения.

9.6. После принятия окончательного решения дело передается в соответствующий отдел для дальнейшего делопроизводства или в архив.

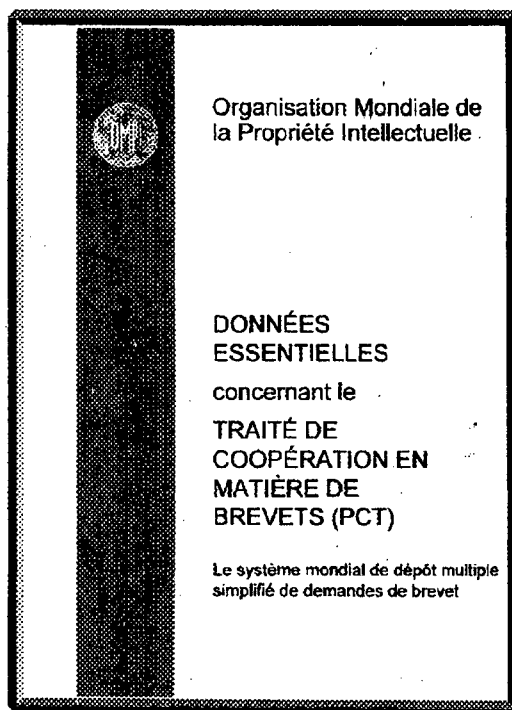
La dispoziția Dumneavoastră!

Pe lângă o vastă bază informațională pe suporturi optice, biblioteca Agenției vă oferă în permanență noi ediții tratând cele mai variate probleme ale protecției proprietății industriale.

Cea pe care o prezentăm expune avantajele Tratatului de cooperare în domeniul brevetelor (PCT). Publicație a Organizației Mondiale de Proprietate Industrială, ea dă răspunsuri la numeroase întrebări esențiale cum ar fi:

- √ Aveți intenția ca invenția Dvs. să fie protejată în mai multe țări?
- √ Înainte de a vă angaja să achitați peste hotare sume considerabile, ați dori să vă evaluați șansele de a vă proteja invenția?
- √ Doriți să aflați în prealabil perspectivele comerciale ale invenției în străinătate?

Se publică de asemenea lista țărilor semnătare ale tratatului, printre care figurează și Republica Moldova.



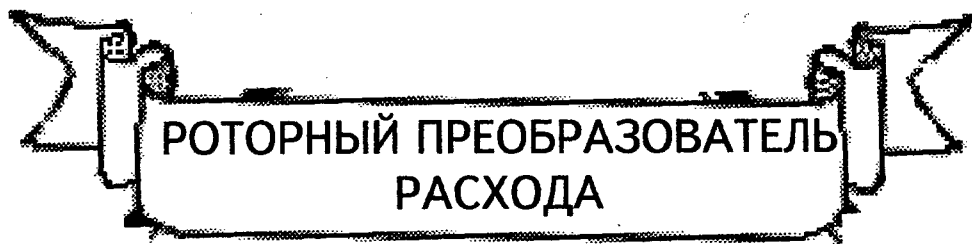
Vă așteptăm la bibliotecă !

La dispoziția Dumneavoastră!

Orice persoană doritoare de a se documenta are acces la biblioteca AGEPI. Pe lângă cărți și reviste, i se oferă posibilitatea de a se adresa unei vaste baze informaționale pe CD-ROM, din care cităm:

Publicații de specialitate și acte brevetare pe CD-ROM

1. *IP-LEX WIPO Intellectual Property Lexicon*, 1993. Texte de legi și convenții în domeniul proprietății intelectuale.
2. *JOPAL*. Revistă de literatură asociată brevetară. Disc, 1995 (1981-1994).
Se editează periodic de Biroul Internațional OMPI. Conține date bibliografice privind esența unor articole ce prezintă interes în cadrul cercetărilor și examinării brevetelor, recent publicate în principalele reviste tehnice și științifice și incluse în așa-numita listă de documente minimum PCT.
3. *IPC: Class. Version 2.1*. International Patent Classification (IPC). Cumulative and Linguistic Advanced Search System. IPC: Class developed by the World Intellectual Property Organization (WIPO), Geneva, in cooperation with the German Patent Office, Munich, and the Spanish Patent and Trademark Office, Madrid. IPC: Class contains: IPC edition 1-6 in English, French, edition 5,6 in German, Spanish, Hungary.
Revision concordance data relating to edition 2/3, 3/4, 5/6.
4. *IPC symbols data*. Simbolurile de date IPC. Clasificarea Internațională de Brevete. Sistem avansat de documentare cumulativă și lingvistică, elaborat de OMPI în cooperare cu Oficiile de brevete din Germania și Spania. Clasificarea conține ediția 1-6 în limbile engleză și franceză, 5-6 în limbile germană, spaniolă, ungară. Verificarea corespunderii datelor edițiilor 2/3, 3/4, 4/5, 5/6.
5. *UPOV-ROM*. Central Data base on Plant Variety Protection, 1995.
Baza Centrală de date privind Protecția Soiurilor de Plante, 1995.
6. *ROMARIN*. Mărci comerciale internaționale, 1994-1995.
7. *ESPACE ACCESS*: Bibliografia cererilor de brevete europene și internaționale (PCT).
8. *ESPACE EP*: Cererile europene de brevete cu date bibliografice și reproduceri complete facsimile (documente A1, A2 și A3), 1978-1995.
9. *ESPACE WORLD*: PCT International Applications on CD-ROM.
Date bibliografice și reproduceri facsimile ale cererilor internaționale publicate conform Tratatului PCT, inclusiv Raportul cu privire la documentare și revendicările corectate, precum și variantele corectate ale cererilor internaționale publicate, 1986-1989, 1994.
10. *ESPACE AT*: Österreichische Patentschriften auf CD-ROM. Seria conține date bibliografice, precum și reproduceri facsimile ale brevetelor Austriei, 1994.
11. *ESPACE CH*: Documente de brevete elvețiene pe CD-ROM. Date bibliografice și reproduceri facsimile ale documentelor de brevet elvețiene (A3, A5 și B5), 1994-1995.
12. *ESPACE DE*: Deutsche Patentedokumente auf CD-ROM. Conține date bibliografice și documente complete în formă de facsimile ale cererilor germane de brevet și modele de utilitate, date publicității (cu excepția documentelor R.D.G.), 1994.
13. *USA Pat. CD-ROM*. Brevete ale SUA în formă de facsimile.
14. *ESPACE OAPI*: Brevetele eliberate de OAPI pentru statele membre: Benin, Burkina Faso, Camerun, Republica Central-Africană, Congo, Coasta de Fildeș, Gabon, Guineea, Mali, Mauritania, Niger, Senegal, Ciad, Togo. Colecția conține date bibliografice și reproduceri facsimile integrale ale brevetelor eliberate de OAPI în perioada 01.01.1966-31.12.1992.
15. *Japonia CD-ROM*. Cererile de invenție și modele de utilitate publicate și examinate.
16. *Patent Abstract of Japan*, 1995. Rezumatele cererilor de brevete ale Japoniei care nu au trecut examinarea, în limba engleză. 1995.



БЫТОВОГО СЧЕТЧИКА ГАЗА

G 1.6, G 2.5, G 4, G 6

Предлагается к производству запатентованный роторный преобразователь расхода для счетчиков и расходомеров жидкостей и газов. В отличие от аналогов конструкция данного преобразователя может быть использована в бытовых счетчиках газа G 1.6, G 2.5, G 4, G 6 без изменений, а замена сужающей диафрагмы счетчика позволит использовать его на различных расходах. Преимущество предлагаемого преобразователя в том, что профили поверхностей рабочих органов рассчитаны таким образом, что расстояние между ними минимально.

Прибор отличается высокой чувствительностью, а механический принцип действия делает его надежным, долговечным и простым в эксплуатации.

Предлагаемая разработка может изготавливаться в двух модификациях бытового счетчика газа с электронным и механическим счетным устройством. Конструкция счетчика с электронным счетным устройством позволяет централизовать систему учета.

Экспериментальные образцы были испытаны согласно методике испытаний, результаты показали, что данная разработка соответствует мировым стандартам.

Предлагаемый прибор один из самых компактных среди аналогичных бытовых приборов учета, отличается невысокой материалоемкостью и затратами на его производство, что делает его доступным широкому кругу потребителей.

**Контактный телефон в Кишиневе
8(022) 62-40-57.**

LA ATENȚIA FONDURILOR DE INVESTIȚIE ȘI ASOCIAȚIILOR SOLVABILE

Aveți posibilitate de a participa la:

- * patentarea în cumul a obiectelor (exemplarele se demonstrează);
- * vinderea licențelor pentru producerea obiectelor brevetate;
- * aplicarea în cumul a producerii obiectelor brevetate.

Invenția "Cârjă" se referă la tehnica medicală și anume la ortopedie. Cârja profitabil se evidențiază prin comoditatea întrebuintării, simplitate, ușurință, universalitate și multifuncționalitate.

Esența priorității obiectului propus constă în aceea că mânerul e instalat la nivelul poziției obișnuite a mâinii și permite să fie folosită pentru sprijin pe mâna îndreptată.

Sarcina se distribuie de la mușchiul anterior asupra mâinii și umărului, ce permite excluderea senzației de durere din regiunea nervului suprascapular.

Este propus un mare asortiment de modele ale cârjei cu mâner. Cârja are câteva variante - individuală, universală, telescopică, de asamblare, multifuncțională etc.

Cârja și detaliile sale pot fi întrebuintate ca mâner la instrument (agricol etc.). În afară de aceasta poate servi ca bază a materialelor de construcție (scaun și masă etc.).

Instalarea roților permite confecționarea unităților de transport (cărucior etc.).

Invenția "Cârjă" este protejată prin brevet de Moldova (se brevetează în străinătate).

Moldova, or. Chișinău,
E. Darienko, tel. 44-78-66
fax. 44-00-28

ATTENTION OF INVESTMENT FUNDS AND WELL-TO-DO COMPANIES

You are being offered a chance to become a part in:

- * joint patenting of articles (the samples are on display);
- * trade in licences for the manufacture of patented articles;
- * joint manufacture of patented articles.

The invention "Crutch" relates to medical technologies, and specifically to orthopaedics. The crutch is favourably distinguished by its convenience in use, low weight, simplicity, reliability, universal character and manifold functions.

The principal advantage of the new crutch is that the position of its grip coincides with the natural wrist position, therefore the grip can be used as a support for a straightened arm. A more substantial load can be switched from the armpit to the arm and distributed evenly across the shoulder, thus preventing eventual pains in the area of axillary plexus.

You can select from a broad range of crutch and grip models. The crutch can be manufactured in several different variants: as tailor-made, uniform, pre-fabricated, telescopic, multifunctional etc.

Furthermore, the crutch as a whole and some of its elements can be used as handles or grips for tools (agricultural and other). Besides, they may become a basic element for pre-fabricated articles (benches, tables, etc.). By mounting wheels, they may be turned into transportable articles (trolleys, wheel-chairs, etc.).

The crutch is protected by a patent in Moldova (The procedure of patenting it abroad is under way).

Contact: E.V.Darienko, Chishinau,
Republic of Moldova
Phone: (+3732) (or+0422 for the CIS) 44 78 66
Fax: (+3732) 44 00 28

ВНИМАНИЮ ИНВЕСТИЦИОННЫХ ФОНДОВ И СОСТОЯТЕЛЬНЫХ ФИРМ

Вы имеете возможность принять участие в:

- * совместном патентовании изделий (образцы демонстрируются);
- * продаже лицензий на производство запатентованных изделий;
- * совместном налаживании производства запатентованных изделий.

Изобретение "Костыль" относится к медицинской технике, а именно к ортопедии. Костыль выгодно отличается удобством пользования, легкостью, простотой, надежностью, универсальностью и многофункциональностью.

Существенное преимущество предлагаемого костыля заключается в том, что его рукоятка установлена в месте естественного положения руки и позволяет использовать ее для опоры на прямую руку. Распределяется более значительная нагрузка с подмышечника на руку и плечо, что позволяет исключить болевые ощущения в области плечевого нервного сплетения. Представлен большой выбор моделей костыля с рукояткой. Костыль имеет несколько вариантов исполнения - индивидуальный, универсальный, сборный, телескопический, многофункциональный и т.д.

Костыль и его детали могут использоваться как рукоятка инструмента (сельскохозяйственного и другого). Кроме того могут служить основой для сборных конструкций (скамейки, столики и т.д.). Установка колес позволяет собрать транспортные конструкции (тележки, коляски и т.д.).

Изобретение "Костыль" защищено патентом Молдовы (и патентуется за рубежом).

Молдова, г.Кишинэу,
Дариенко Е.В. тел. 44-78-66
факс. 44-00-28

Anexă

Prezenta Anexă inserează listele brevetelor de invenție acordate și ale mărcilor înregistrate în Republica Moldova, publicate în BOPI nr. 1-6, 1996.

Brevetele de invenție sunt aranjate în ordinea numerelor de brevet acordate și în ordinea Clasificării Internaționale a brevetelor de invenție.

Mărcile sunt aranjate în ordinea numerelor de înregistrare și în ordinea claselor conform Clasificării Generale a produselor și serviciilor.

**Lista brevetelor de invenție acordate, aranjate în ordinea
numerelor de brevet, publicate în BOPI nr. 1-6, 1996**

Număr brevet	Clasa	Număr depozit	Data depozit	Nr. BOPI/pagina
197	A 61 K 35/50	94-0301	15.09.1994	2/16
360	A 01 G 1/00 A 01 G 17/00	95-0116	06.01.1995	1/32
361	A 01 G 1/00 A 01 G 17/00	95-0117	06.01.1995	1/32
362	A 01 G 1/00 A 01 G 17/00	95-0118	06.01.1995	1/32
363	A 01 H 5/08	95-0153	30.01.1995	1/33
364	A 01 H 5/08	95-0154	30.01.1995	1/33
365	A 01 H 5/08	95-0155	30.01.1995	1/34
366	A 01 H 5/08	95-0157	30.01.1995	1/34
367	A 01 H 5/08	95-0158	30.01.1995	1/35
368	A 01 N 31/06	95-0036	28.12.1994	1/35
369	A 01 N 43/16 A 01 N 43/12 A 01 N 31/06	95-0037	28.12.1994	1/36
370	A 01 N 43/54 C 07 D 239/42	94-0102	28.04.1994	1/36
371	A 01 N 43/653 A 01 N 43/84 A 01 N 43/40	94-0122	24.03.1994	1/37
372	A 01 N 47/36	94-0322	25.07.1994	1/37
373	A 23 L 2/30	94-0403	12.10.1994	1/38
374	A 61 K 9/22	95-0073	29.12.1994	1/38
375	B 01 J 20/00	95-0241	03.05.1995	1/39
376	B 23 K 9/00	95-0069	29.12.1994	1/39
377	A 24 B 3/04	95-0023	14.12.1994	1/39
378	C 03 C 8/08	94-0389	22.11.1994	1/40
379	C 03 C 23/00	94-0344	18.10.1994	1/40
380	C 07 C 179/03 C 07 C 178/00	95-0034	23.12.1994	1/41
381	C 07 D 217/26 C 07 D 209/42 A 61 K 31/47	95-0107	29.12.1994	1/41
382	C 07 D 403/12	94-0323	10.10.1994	1/42
383	C 07 D 403/12 A 61 K 31/60 C 07 D 237/14 C 07 D 241/41	94-0347	24.10.1994	1/42
384	C 07 D 501/06 C 07 D 501/34 C 07 D 501/36 C 07 D 501/46	94-0373	11.11.1994	1/43

385	C 07 J 71/00 A 01 N 43/12	95-0035	28.12.1994	1/43
386	C 12 G 1/06	94-0385	11.11.1994	1/44
387	C 12 N 1/20	95-0128	21.02.1995	1/44
388	C 12 N 1/20	95-0243	10.05.1995	1/45
389	C 12 N 1/20	94-0397	22.11.1994	1/45
390	C 12 N 1/20 A 61 K 35/74 C 12 R 1/07	95-0081	29.12.1994	1/46
391	C 12 N 1/20 A 61 K 35/74 C 12 R 1/125	95-0082	29.12.1994	1/46
392	D 04 H 1/46	94-0348	24.10.1994	1/47
393	F 04 B 17/04	95-0071	29.12.1994	1/47
394	F 04 B 17/04	95-0072	29.12.1994	1/48
395	G 01 N 30/00	94-0345	05.10.1994	1/48
396	H 01 F 31/06	95-0042	26.12.1994	1/49
397	H 02 K 37/00	94-0407	02.11.1994	1/49
398	H 02 M 7/12	95-0070	29.12.1994	1/50
399	A 01 C 1/06	94-0321	25.07.1994	2/16
400	A 01 N 25/18	94-0306	14.09.1994	2/17
401	A 01 N 43/36	95-0030	23.12.1994	2/17
402	A 21 C 1/06 A 23 L 1/16	95-0096	02.11.1994	2/18
403	A 24 B 3/18	95-0181	30.12.1994	2/18
404	A 61 H 39/00 A 61 N 1/44	95-0174	21.11.1994	2/19
405	A 61 K 7/00 A 61 K 35/14	94-0327	25.08.1994	2/19
406	A 61 K 9/00 A 61 K 31/59 A 61 F 13/20	95-0089	30.12.1994	2/20
407	A 61 K 31/80	95-0110	30.12.1994	2/20
408	A 61 K 31/135 A 61 K 9/00	94-0328	25.08.1994	2/20
409	A 61 K 33/20	95-0232	18.04.1995	2/20
410	A 61 K 33/28 A 61 K 33/36	95-0344	14.08.1995	2/21
411	A 61 K 35/39	95-0074	29.12.1994	2/21
412	A 61 N 5/06	94-0337	28.09.1994	2/22
413	A 61 N 5/06	94-0338	28.09.1994	2/22
414	B 01 D 17/06	95-0097	09.12.1994	2/22
415	B 02 C 4/06	95-0310	22.12.1994	2/22
416	B 28 B 3/00	95-0099	28.12.1994	2/23
417	B 62 M 1/04	95-0115	30.12.1994	2/23
418	C 03 C 8/16	95-0225	12.04.1995	2/23
419	C 07 C 25/24 C 07 C 17/24	95-0220	13.12.1995	2/24
420	C 07 D 213/62 C 07 D 215/227 C 07 D 239/32 A 01 N 43/40 A 01 N 43/42 A 01 N 43/54	95-0291	12.07.1994	2/24

421	C 07 D 217/26 C 07 D 401/12 A 61 K 31/47	95-0078	30.12.1994	2/25
422	C 07 D 233/60 C 07 D 249/08 C 07 D 303/06 C 07 C 13/11 C 07 C 49/395 C 07 C 69/757	95-0292	01.09.1994	2/25
423	C 07 D 265/30 C 07 D 498/04 A 61 K 7/16	95-0039	14.07.1994	2/26
424	C 07 D 417/12	94-0326	14.07.1994	2/26
425	C 07 D 493/22	95-0307	12.07.1994	2/26
426	C 07 D 501/36 A 61 K 31/545	95-0077	30.12.1994	2/27
427	C 10 M 175/02 C 10 M 11/00	95-0262	05.06.1995	2/27
428	C 12 H 1/22	95-0045	27.12.1994	2/27
429	C 12 N 1/10 C 12 N 1/14 C 12 N 1/20 C 12 Q 1/10 C 12 Q 1/32	95-0222	22.12.1994	2/28
430	C 12 N 15/00	95-0076	30.12.1994	2/28
431	C 12 N 15/21	94-0340	17.10.1994	2/28
432	D 03 D 47/18 D 03 D 47/27	94-0405	15.12.1995	2/29
433	D 03 D 47/27	94-0404	17.10.1994	2/29
434	E 01 B 9/48	95-0265	23.11.1994	2/30
435	E 01 B 9/48	95-0266	23.11.1994	2/31
436	E 01 B 29/28	95-0195	16.03.1995	2/32
437	E 02 B 3/06	95-0094	07.02.1995	2/33
438	E 02 F 3/76	95-0245	29.12.1994	2/34
439	F 02 B 23/00 F 02 B 19/00 F 02 B 25/10 F 02 B 75/10	95-0047	27.12.1994	2/34
440	F 02 B 23/00 F 02 B 19/00 F 02 B 25/10 F 02 B 75/10	95-0057	28.12.1994	2/35
441	F 02 B 75/26	95-0204	14.03.1995	2/36
442	F 26 B 3/30	95-0102	28.12.1994	2/37
443	A 23 L 1/16	94-0341	17.10.1994	3/13
444	A 24 B 1/06	95-0024	14.12.1994	3/13
445	A 61 F 7/00	95-0255	26.05.1995	3/14
446	A 61 K 45/05 A 61 N 5/00	95-0287	07.07.1995	3/14
447	A 62 C 1/06	95-0075	29.12.1994	3/14
448	B 61 B 12/12	94-0342	17.10.1994	3/15
449	B 01 D 17/06	95-0098	09.12.1994	3/15
500	C 07 C 255/14	94-0335	25.08.1994	3/16
501	C 07 D 239/42	94-0208	14.07.1994	3/16
502	C 07 H 19/167 A 61 K 31/70	95-0111	30.12.1994	3/17

503	C 07 K 7/06 A 61 K 37/02	95-0391	29.12.1994	3/17
504	D 04 B 1/26	94-0339	28.09.1994	3/18
505	E 01 B 29/02	95-0192	16.03.1995	3/18
506	E 01 B 29/28	95-0191	16.03.1995	3/19
507	E 01 B 31/17	95-0194	16.03.1995	3/19
508	E 01 B 31/17	95-0197	16.03.1995	3/20
509	E 01 H 8/00	95-0196	16.03.1995	3/20
510	F 16 D 25/063 F 16 D 7/04	95-0193	16.03.1995	3/21
511	A 01 C 1/00 A 01 C 1/02 A 01 N 65/00	94-0125	29.04.1994	4/12
512	A 01 G 1/06 A 01 G 17/00	95-0032	23.12.1994	4/12
513	A 01 G 17/00	95-0033	23.12.1994	4/12
514	A 01 G 17/00 A 01 G 17/02	95-0313	14.06.1995	4/12
515	A 01 N 37/10	95-0031	23.12.1994	4/13
516	A 24 B 1/02 A 24 B 3/12	95-0375	24.10.1995	4/13
517	A 61 K 31/195	96-0034	08.02.1996	4/13
518	A 61 K 31/725 C 08 L 5/06	95-0254	30.05.1995	4/14
519	A 61 N 1/44 A 61 N 2/08 A 61 H 39/00	94-0240	22.08.1994	4/14
520	A 61 N 5/06 A 61 G 10/02 A 61 K 31/375 A 61 K 31/07 A 61 K 31/595 A 61 K 31/51	95-0290	13.07.1995	4/15
521	A 62 C 1/06	95-0312	29.12.1994	4/15
522	C 07 D 401/12 A 61 K 31/445 C 07 D 401/14	95-0083	30.12.1994	4/15
523	C 07 D 487/04 A 61 K 31/505	95-0084	30.12.1994	4/16
524	C 11 B 9/02	95-0294	30.12.1994	4/16
525	C 12 C 3/06	94-0145	28.04.1994	4/16
526	C 12 G 1/06	95-0251	22.05.1995	4/17
527	C 23 D 3/00 C 23 G 1/00	95-0309	15.08.1995	4/17
528	C 25 C 3/20	95-0242	03.05.1995	4/17
529	C 25 D 3/56	95-0217	04.04.1995	4/18
530	E 02 D 35/00	95-0297	29.12.1994	4/18
531	E 04 B 1/58 E 04 B 1/24	94-0352	31.10.1994	4/18
532	F 23 C 11/00	95-0285	29.12.1994	4/19
533	F 24 H 1/00	94-0001	24.12.1994	4/19
534	F 24 J 2/28	95-0237	29.03.1995	4/20
535	G 01 N 33/48 G 01 N 1/28 G 01 N 1/30 G 01 N 1/34	95-0054	21.12.1994	4/20

536	G 08 B 13/16 G 01 V 1/16	95-0119	10.01.1995	4/20
537	A 01 C 1/00	95-0360	06.10.1995	5/12
538	A 01 C 1/00 A 01 G 1/00	95-0356	06.10.1995	5/12
539	A 01 G 7/00	95-0357	06.10.1995	5/12
540	A 01 G 17/00 A 01 G 17/02	95-0370	06.10.1995	5/12
541	A 23 L 2/00	95-0316	11.08.1995	5/13
542	A 61 B 10/00	95-0346	22.09.1995	5/13
543	A 61 B 17/56	95-0052	21.12.1994	5/13
544	A 61 B 17/56	95-0063	29.12.1994	5/13
545	A 61 K 35/66	95-0244	10.05.1995	5/14
546	B 01 D 11/00 C 12 G 3/06	95-0273	01.06.1995	5/14
547	B 01 F 5/02	95-0280	27.06.1995	5/15
548	B 01 F 7/02	95-0279	27.06.1995	5/15
549	B 21 D 43/00 B 30 B 15/30	95-0270	16.06.1995	5/15
550	B 23 F 9/06	95-0269	16.06.1995	5/16
551	B 23 K 35/362	95-0178	21.02.1995	5/16
552	B 24 B 53/08	95-0272	16.06.1995	5/16
553	C 07 D 487/04 A 61 K 31/505	95-0085	30.12.1994	5/17
554	C 07 D 487/04 A 61 K 31/505	95-0112	30.12.1994	5/17
555	C 07 J 71/00	95-0351	04.10.1995	5/17
556	C 12 G 1/02	95-0274	01.06.1995	5/18
557	C 12 G 3/06	95-0315	03.08.1995	5/18
558	C 12 Q 1/00	95-0314	14.06.1995	5/19
559	F 16 C 7/04 F 16 C 7/00	94-0171	07.07.1994	5/19
560	F 16 H 1/32	95-0271	16.06.1995	5/20
561	A 01 H 5/12	95-0298	10.07.1995	6/2
562	A 01 H 5/12	95-0389	21.06.1995	6/2
563	A 23 K 1/16	95-0123	27.01.1995	6/2
564	A 61 B 17/56	95-0387	28.11.1995	6/3
565	A 61 H 3/02	94-0178	30.06.1994	6/3
566	A 61 K 35/32	95-0080	29.12.1994	6/4
567	A 61 K 35/74 A 23 C 9/12	96-0019	12.02.1996	6/4
568	C 03 C 8/02	95-0382	11.12.1995	6/4
569	C 23 C 9/04 C 25 D 5/50	95-0260	02.06.1995	6/4
570	E 05 B 37/16	94-0090	16.03.1994	6/5

**Lista brevetelor de invenție acordate, aranjate
în ordinea Clasificării Internaționale a brevetelor
de invenție, publicate în BOPI nr. 1-6, 1996**

Clasa	Număr brevet	Număr depozit	Data depozit	Nr. BOPI/pagina
A 01 C 1/00	511	94-0125	29.04.1994	4/12
A 01 C 1/00	537	95-0360	06.10.1995	5/12
A 01 C 1/00	538	95-0356	06.10.1995	5/12
A 01 C 1/02	511	94-0125	29.04.1994	4/12
A 01 C 1/06	399	94-0321	25.07.1994	2/16
A 01 G 1/00	360	95-0116	06.01.1995	1/32
A 01 G 1/00	361	95-0117	06.01.1995	1/32
A 01 G 1/00	362	95-0118	06.01.1995	1/32
A 01 G 1/00	538	95-0356	06.10.1995	5/12
A 01 G 1/06	512	95-0032	23.12.1994	4/12
A 01 G 7/00	539	95-0357	06.10.1995	5/12
A 01 G 17/00	360	95-0116	06.01.1995	1/32
A 01 G 17/00	361	95-0117	06.01.1995	1/32
A 01 G 17/00	362	95-0118	06.01.1995	1/32
A 01 G 17/00	512	95-0032	23.12.1994	4/12
A 01 G 17/00	513	95-0033	23.12.1994	4/12
A 01 G 17/00	514	95-0313	14.06.1995	4/12
A 01 G 17/00	540	95-0370	06.10.1995	5/12
A 01 G 17/02	514	95-0313	14.06.1995	4/12
A 01 G 17/02	540	95-0370	06.10.1995	5/12
A 01 G 7/00	539	95-0357	06.10.1995	5/12
A 01 H 5/08	363	95-0153	30.01.1995	1/33
A 01 H 5/08	364	95-0154	30.01.1995	1/33
A 01 H 5/08	365	95-0155	30.01.1995	1/34
A 01 H 5/08	366	95-0157	30.01.1995	1/34
A 01 H 5/08	367	95-0158	30.01.1995	1/35
A 01 H 5/12	561	95-0298	10.07.1995	6/2
A 01 H 5/12	562	95-0389	21.06.1995	6/2
A 01 N 25/18	400	94-0306	14.09.1994	2/17
A 01 N 31/06	368	95-0036	28.12.1994	1/35
A 01 N 31/06	369	95-0037	28.12.1994	1/36
A 01 N 37/10	515	95-0031	23.12.1994	4/13
A 01 N 43/12	369	95-0037	28.12.1994	1/36
A 01 N 43/12	385	95-0035	28.12.1994	1/43
A 01 N 43/16	369	95-0037	28.12.1994	1/36
A 01 N 43/36	401	95-0030	23.12.1994	2/17
A 01 N 43/40	371	94-0122	24.03.1994	1/37
A 01 N 43/40	420	95-0291	12.07.1994	2/24
A 01 N 43/42	420	95-0291	12.07.1994	2/24
A 01 N 43/54	370	94-0102	28.04.1994	1/36
A 01 N 43/54	420	95-0291	12.07.1994	2/24
A 01 N 43/84	371	94-0122	24.03.1994	1/37
A 01 N 43/653	371	94-0122	24.03.1994	1/37
A 01 N 47/36	372	94-0322	25.07.1994	1/37
A 01 N 65/00	511	94-0125	29.04.1994	4/12

A 21 C 1/06	402	95-0096	02.11.1994	2/18
A 23 C 9/12	567	96-0019	12.02.1996	6/4
A 23 K 1/16	563	95-0123	27.01.1995	6/2
A 23 L 1/16	402	95-0096	02.11.1994	2/18
A 23 L 1/16	443	94-0341	17.10.1994	3/13
A 23 L 2/00	541	95-0316	11.08.1995	5/13
A 23 L 2/30	373	94-0403	12.10.1994	1/38
A 24 B 1/02	516	95-0375	24.10.1995	4/13
A 24 B 1/06	444	95-0024	14.12.1994	3/13
A 24 B 3/04	377	95-0023	14.12.1994	1/39
A 24 B 3/12	516	95-0375	24.10.1995	4/13
A 24 B 3/18	403	95-0181	30.12.1994	2/18
A 61 B 10/00	542	95-0346	22.09.1995	5/13
A 61 B 17/56	543	95-0052	21.12.1994	5/13
A 61 B 17/56	544	95-0063	29.12.1994	5/13
A 61 B 17/56	564	95-0387	28.11.1995	6/3
A 61 F 7/00	445	95-0255	26.05.1995	3/14
A 61 F 13/20	406	95-0089	30.12.1994	2/20
A 61 G 10/02	520	95-0290	13.07.1995	4/15
A 61 H 3/02	565	94-0178	30.06.1994	6/3
A 61 H 39/00	404	95-0174	21.11.1994	2/19
A 61 H 39/00	519	94-0240	22.08.1994	4/14
A 61 K 7/00	405	94-0327	25.08.1994	2/19
A 61 K 7/16	423	95-0039	14.07.1994	2/26
A 61 K 9/00	406	95-0089	30.12.1994	2/20
A 61 K 9/00	408	94-0328	25.08.1994	2/20
A 61 K 9/22	374	95-0073	29.12.1994	1/38
A 61 N 1/44	404	95-0174	21.11.1994	2/19
A 61 K 31/07	520	95-0290	13.07.1995	4/15
A 61 K 31/47	381	95-0107	29.12.1994	1/41
A 61 K 31/47	421	95-0078	30.12.1994	2/25
A 61 K 31/51	520	95-0290	13.07.1995	4/15
A 61 K 31/59	406	95-0089	30.12.1994	2/20
A 61 K 31/60	383	94-0347	24.10.1994	1/42
A 61 K 31/70	502	95-0111	30.12.1994	3/17
A 61 K 31/80	407	95-0110	30.12.1994	2/20
A 61 K 31/135	408	94-0328	25.08.1994	2/20
A 61 K 31/195	517	96-0034	08.02.1996	4/13
A 61 K 31/375	520	95-0290	13.07.1995	4/15
A 61 K 31/445	522	95-0083	30.12.1994	4/15
A 61 K 31/505	523	95-0084	30.12.1994	4/16
A 61 K 31/505	553	95-0085	30.12.1994	5/17
A 61 K 31/505	554	95-0112	30.12.1994	5/17
A 61 K 31/545	426	95-0077	30.12.1994	2/27
A 61 K 31/595	520	95-0290	13.07.1995	4/15
A 61 K 31/725	518	95-0254	30.05.1995	4/14
A 61 K 33/20	409	95-0232	18.04.1995	2/20
A 61 K 33/28	410	95-0344	14.08.1995	2/21
A 61 K 33/36	410	95-0344	14.08.1995	2/21
A 61 K 35/14	405	94-0327	25.08.1994	2/19
A 61 K 35/32	566	95-0080	29.12.1994	6/4
A 61 K 35/39	411	95-0074	29.12.1994	2/21
A 61 K 35/50	197	94-0301	15.09.1994	2/16
A 61 K 35/66	545	95-0244	10.05.1995	5/14

A 61 K 35/74	390	95-0081	29.12.1994	1/46
A 61 K 35/74	391	95-0082	29.12.1994	1/46
A 61 K 35/74	567	96-0019	12.02.1996	6/4
A 61 K 37/02	503	95-0391	29.12.1994	3/17
A 61 K 45/05	446	95-0287	07.07.1995	3/14
A 61 N 1/44	519	94-0240	22.08.1994	4/14
A 61 N 2/08	519	94-0240	22.08.1994	4/14
A 61 N 5/00	446	95-0287	07.07.1995	3/14
A 61 N 5/06	412	94-0337	28.09.1994	2/22
A 61 N 5/06	413	94-0338	28.09.1994	2/22
A 61 N 5/06	520	95-0290	13.07.1995	4/15
A 62 C 1/06	447	95-0075	29.12.1994	3/14
A 62 C 1/06	521	95-0312	29.12.1994	4/15
B 01 D 11/00	546	95-0273	01.06.1995	5/14
B 01 D 17/06	414	95-0097	09.12.1994	2/22
B 01 D 17/06	449	95-0098	09.12.1994	3/15
B 01 F 5/02	547	95-0280	27.06.1995	5/15
B 01 F 7/02	548	95-0279	27.06.1995	5/15
B 01 J 20/00	375	95-0241	03.05.1995	1/39
B 02 C 4/06	415	95-0310	22.12.1994	2/22
B 21 D 43/00	549	95-0270	16.06.1995	5/15
B 23 F 9/06	550	95-0269	16.06.1995	5/16
B 23 K 35/362	551	95-0178	21.02.1995	5/16
B 23 K 9/00	376	95-0069	29.12.1994	1/39
B 24 B 53/08	552	95-0272	16.06.1995	5/16
B 28 B 3/00	416	95-0099	28.12.1994	2/23
B 30 B 15/30	549	95-0270	16.06.1995	5/15
B 61 B 12/12	448	94-0342	17.10.1994	3/15
B 62 M 1/04	417	95-0115	30.12.1994	2/23
C 03 C 8/02	568	95-0382	11.12.1995	6/4
C 03 C 8/08	378	94-0389	22.11.1994	1/40
C 03 C 8/16	418	95-0225	12.04.1995	2/23
C 03 C 23/00	379	94-0344	18.10.1994	1/40
C 07 C 13/11	422	95-0292	01.09.1994	2/25
C 07 C 17/24	419	95-0220	13.12.1995	2/24
C 07 C 25/24	419	95-0220	13.12.1995	2/24
C 07 C 49/395	422	95-0292	01.09.1994	2/25
C 07 C 69/757	422	95-0292	01.09.1994	2/25
C 07 C 178/00	380	95-0034	23.12.1994	1/41
C 07 C 179/03	380	95-0034	23.12.1994	1/41
C 07 C 255/14	500	94-0335	25.08.1994	3/16
C 07 D 209/42	381	95-0107	29.12.1994	1/41
C 07 D 213/62	420	95-0291	12.07.1994	2/24
C 07 D 215/227	420	95-0291	12.07.1994	2/24
C 07 D 217/26	381	95-0107	29.12.1994	1/41
C 07 D 217/26	421	95-0078	30.12.1994	2/25
C 07 D 233/60	422	95-0292	01.09.1994	2/25
C 07 D 237/14	383	94-0347	24.10.1994	1/42
C 07 D 239/32	420	95-0291	12.07.1994	2/24
C 07 D 239/42	370	94-0102	28.04.1994	1/36
C 07 D 239/42	501	94-0208	14.07.1994	3/16
C 07 D 241/41	383	94-0347	24.10.1994	1/42
C 07 D 249/08	422	95-0292	01.09.1994	2/25
C 07 D 265/30	423	95-0039	14.07.1994	2/26

C 07 D 303/06	422	95-0292	01.09.1994	2/25
C 07 D 401/12	421	95-0078	30.12.1994	2/25
C 07 D 401/12	522	95-0083	30.12.1994	4/15
C 07 D 401/14	522	95-0083	30.12.1994	4/15
C 07 D 403/12	382	94-0323	10.10.1994	1/42
C 07 D 403/12	383	94-0347	24.10.1994	1/42
C 07 D 417/12	424	94-0326	14.07.1994	2/26
C 07 D 487/04	523	95-0084	30.12.1994	4/16
C 07 D 487/04	553	95-0085	30.12.1994	5/17
C 07 D 487/04	554	95-0112	30.12.1994	5/17
C 07 D 493/22	425	95-0307	12.07.1994	2/26
C 07 D 498/04	423	95-0039	14.07.1994	2/26
C 07 D 501/06	384	94-0373	11.11.1994	1/43
C 07 D 501/34	384	94-0373	11.11.1994	1/43
C 07 D 501/36	384	94-0373	11.11.1994	1/43
C 07 D 501/36	426	95-0077	30.12.1994	2/27
C 07 D 501/46	384	94-0373	11.11.1994	1/43
C 07 H 19/167	502	95-0111	30.12.1994	3/17
C 07 J 71/00	385	95-0035	28.12.1994	1/43
C 07 J 71/00	555	95-0351	04.10.1995	5/17
C 07 K 7/06	503	95-0391	29.12.1994	3/17
C 08 L 5/06	518	95-0254	30.05.1995	4/14
C 10 M 11/00	427	95-0262	05.06.1995	2/27
C 10 M 175/02	427	95-0262	05.06.1995	2/27
C 11 B 9/02	524	95-0294	30.12.1994	4/16
C 12 C 3/06	525	94-0145	28.04.1994	4/16
C 12 G 1/02	556	95-0274	01.06.1995	5/18
C 12 G 1/06	386	94-0385	11.11.1994	1/44
C 12 G 1/06	526	95-0251	22.05.1995	4/17
C 12 G 3/06	546	95-0273	01.06.1995	5/14
C 12 G 3/06	557	95-0315	03.08.1995	5/18
C 12 H 1/22	428	95-0045	27.12.1994	2/27
C 12 N 1/10	429	95-0222	22.12.1994	2/28
C 12 N 1/14	429	95-0222	22.12.1994	2/28
C 12 N 1/20	387	95-0128	21.02.1995	1/44
C 12 N 1/20	388	95-0243	10.05.1995	1/45
C 12 N 1/20	389	94-0397	22.11.1994	1/45
C 12 N 1/20	390	95-0081	29.12.1994	1/46
C 12 N 1/20	391	95-0082	29.12.1994	1/46
C 12 N 1/20	429	95-0222	22.12.1994	2/28
C 12 N 15/00	430	95-0076	30.12.1994	2/28
C 12 N 15/21	431	94-0340	17.10.1994	2/28
C 12 Q 1/00	558	95-0314	14.06.1995	5/19
C 12 Q 1/10	429	95-0222	22.12.1994	2/28
C 12 Q 1/32	429	95-0222	22.12.1994	2/28
C 12 R 1/07	390	95-0081	29.12.1994	1/46
C 12 R 1/125	391	95-0082	29.12.1994	1/46
C 23 C 9/04	569	95-0260	02.06.1995	6/4
C 23 D 3/00	527	95-0309	15.08.1995	4/17
C 23 G 1/00	527	95-0309	15.08.1995	4/17
C 25 C 3/20	528	95-0242	03.05.1995	4/17
C 25 D 3/56	529	95-0217	04.04.1995	4/18
C 25 D 5/50	569	95-0260	02.06.1995	6/4
D 03 D 47/18	432	94-0405	15.12.1995	2/29

D 03 D 47/27	432	94-0405	15.12.1995	2/29
D 03 D 47/27	433	94-0404	17.10.1994	2/29
D 04 B 1/26	504	94-0339	28.09.1994	3/18
D 04 H 1/46	392	94-0348	24.10.1994	1/47
E 01 B 29/02	505	95-0192	16.03.1995	3/18
E 01 B 29/28	436	95-0195	16.03.1995	2/32
E 01 B 29/28	506	95-0191	16.03.1995	3/19
E 01 B 31/17	507	95-0194	16.03.1995	3/19
E 01 B 31/17	508	95-0197	16.03.1995	3/20
E 01 B 9/48	434	95-0265	23.11.1994	2/30
E 01 B 9/48	435	95-0266	23.11.1994	2/31
E 01 H 8/00	509	95-0196	16.03.1995	3/20
E 02 B 3/06	437	95-0094	07.02.1995	2/33
E 02 D 35/00	530	95-0297	29.12.1994	4/18
E 02 F 3/76	438	95-0245	29.12.1994	2/34
E 04 B 1/24	531	94-0352	31.10.1994	4/18
E 04 B 1/58	531	94-0352	31.10.1994	4/18
E 05 B 37/16	570	94-0090	16.03.1994	6/5
F 02 B 19/00	439	95-0047	27.12.1994	2/34
F 02 B 19/00	440	95-0057	28.12.1994	2/35
F 02 B 23/00	439	95-0047	27.12.1994	2/34
F 02 B 23/00	440	95-0057	28.12.1994	2/35
F 02 B 25/10	439	95-0047	27.12.1994	2/34
F 02 B 25/10	440	95-0057	28.12.1994	2/35
F 02 B 75/10	439	95-0047	27.12.1994	2/34
F 02 B 75/10	440	95-0057	28.12.1994	2/35
F 02 B 75/26	441	95-0204	14.03.1995	2/36
F 04 B 17/04	393	95-0071	29.12.1994	1/47
F 04 B 17/04	394	95-0072	29.12.1994	1/48
F 16 C 7/00	559	94-0171	07.07.1994	5/19
F 16 C 7/04	559	94-0171	07.07.1994	5/19
F 16 D 25/063	510	95-0193	16.03.1995	3/21
F 16 D 7/04	510	95-0193	16.03.1995	3/21
F 16 H 1/32	560	95-0271	16.06.1995	5/20
F 23 C 11/00	532	95-0285	29.12.1994	4/19
F 24 H 1/00	533	94-0001	24.12.1994	4/19
F 24 J 2/28	534	95-0237	29.03.1995	4/20
F 26 B 3/30	442	95-0102	28.12.1994	2/37
G 01 N 1/28	535	95-0054	21.12.1994	4/20
G 01 N 1/30	535	95-0054	21.12.1994	4/20
G 01 N 30/00	395	94-0345	05.10.1994	1/48
G 01 N 33/48	535	95-0054	21.12.1994	4/20
G 01 V 1/16	536	95-0119	10.01.1995	4/20
G 08 B 13/16	536	95-0119	10.01.1995	4/20
H 01 F 31/06	396	95-0042	26.12.1994	1/49
H 02 K 37/00	397	94-0407	02.11.1994	1/49
H 02 M 7/12	398	95-0070	29.12.1994	1/50

**Lista mărcilor înregistrate, aranjate în ordinea numerelor de
înregistrare, publicate în BOPI nr.1-6, 1996**

Nr. marcă	Clase	Nr. depozit	Nr. BOPI
2641	12	000241	1
2642	3	003158	1
2643	3	003159	1
2644	3	003160	1
2645	3	003161	1
2646	3	003162	1
2647	26,28	003630	1
2648	25,28	003652	1
2649	5	003653	1
2650	5	003654	1
2651	5	003655	1
2652	5	003656	1
2653	5	003657	1
2654	5	003658	1
2655	5	003659	1
2656	5	003660	1
2657	18,24	003191	1
2658	18,24	003192	1
2659	18,21,24	003193	1
2660	5	003673	1
2661	5	003677	1
2662	5	003681	1
2663	5	003683	1
2664	3	003685	1
2665	5	003830	1
2666	5	003831	1
2667	5	003832	1
2668	5	003833	1
2669	5	003834	1
2670	5	003835	1
2671	5	003836	1
2672	5	003837	1
2673	5	003838	1
2674	5	003839	1
2675	17	003518	1
2676	32,33	003506	1
2677	33	003508	1
2678	32,33	003509	1
2679	33	003510	1
2680	7,16,29,32	003519	1
2681	7,16,17	003520	1
2682	18,25	003521	1

Nr. marcă	Clase	Nr. depozit	Nr. BOPI
2683	18,25	003522	1
2684	5	004006	1
2685	5	004007	1
2686	5	004008	1
2687	5	004009	1
2688	5	004010	1
2689	5	004012	1
2690	5	004013	1
2691	5	004014	1
2692	5	004015	1
2693	5	004016	1
2694	5	004017	1
2695	5	004018	1
2696	5	004020	1
2697	5	004021	1
2698	5	004022	1
2699	5	004023	1
2700	5	004024	1
2701	5	004025	1
2702	5	004026	1
2703	5	004027	1
2704	5	004028	1
2705	5	004029	1
2706	5	004030	1
2707	5	004031	1
2708	5	004032	1
2709	5	004033	1
2710	5	004034	1
2711	5	004035	1
2712	30	004043	1
2713	30	004044	1
2714	30	004045	1
2715	32	004047	1
2716	30	004048	1
2717	30	004049	1
2718	16	002646	1
2719	3	002962	1
2720	5	002979	1
2721	9,38	002993	1
2722	1,3,4,5	003061	1
2723	5	003076	1
2724	18,25	003541	1

2725	25	003542	1
2726	3	003544	1
2727	18,25	003546	1
2728	7	001568	1
2729	30	003151	1
2730	30	003152	1
2731	30	003153	1
2732	34	003624	1
2733	5	003651	1
2734	5	003665	1
2735	5	003668	1
2736	7,16,17	003514	1
2737	7,16,17	003517	1
2738	7,12,37	003852	1
2739	32,33	003853	1
2740	30	003856	1
2741	30	003857	1
2742	30	003858	1
2743	30	003859	1
2744	30	003860	1
2745	33	003861	1
2746	33	003862	1
2747	32,33	003863	1
2748	32,33	003864	1
2749	3,5	003866	1
2750	3	003871	1
2751	18,25	003872	1
2752	34	003769	1
2753	34	003770	1
2754	5	004019	1
2755	32	003507	1
2756	3	003790	1
2757	3	003791	1
2758	33	003865	1
2759	35,42	003868	1
2760	35,42	003869	1
2761	33	000333	1
2762	34	000811	1
2763	34	000818	1
2764	34	000819	1
2765	3	000855	1
2766	42	001010	1
2767	9	001622	1
2768	1, 17, 22, 23, 24, 25	001705	1
2769	5	001635	1
2770	24, 25	001671	1
2771	39, 42	001889	1
2772	39, 42	001890	1
2773	34	002055	1
2774	34	002056	1

2775	1, 5	002059	1
2776	34	002357	1
2777	34	002358	1
2778	34	002360	1
2779	34	002361	1
2780	1	002447	1
2781	1, 35, 39	002638	1
2782	5	002666	1
2783	12	002843	1
2784	3	002985	1
2785	5, 30	003070	1
2786	3	003071	1
2787	3	003072	1
2788	37	003110	1
2789	34	003111	1
2790	7,12	001913	1
2791	7,12	001912	1
2792	9,16,21,25, 28,34	001982	1
2793	9,14,16,21, 24,25,28, 29,30,32,34	001983	1
2794	9,16,21,25, 28,34	001984	1
2795	6,21,25,28, 32,34	001985	1
2796	32	001986	1
2797	32	001987	1
2798	32	001988	1
2799	34	002032	1
2800	25	002164	1
2801	34	002221	1
2802	32	003503	1
2803	32	003504	1
2804	32	003505	1
2805	18	003543	1
2806	25	002698	1
2807	25	002711	1
2808	9,16,35,37, 42	000929	1
2809	29,30	000935	1
2810	30	000936	1
2811	30	000937	1
2812	31	000938	1
2813	30	000939	1
2814	31	000940	1
2815	30	000941	1
2816	31	000942	1
2817	31	000943	1
2818	3,5,6,16,18, 20,21,28	000944	1

2819	31	000949	1
2820	3, 5, 6,16,18,20, 21,28	000950	1
2821	30	000951	1
2822	30	000952	1
2823	30	000953	1
2824	31	000954	1
2825	3, 5, 6, 16,18,20, 21,28,31	001558	1
2826	9	003173	1
2827	6, 7	003199	1
2828	2, 6, 7,16,17,18, 20,21,37, 39,41	003515	1
2829	9,14,16,18, 21,25,28, 32,33,34, 35,41,42	003511	1
2830	3, 5, 8,16,20,21, 24	002696	1
2831	3,16	002697	1
2832	9,11	002699	1
2833	10	002700	1
2834	14	002701	1
2835	16	002702	1
2836	37	002703	1
2837	9	002704	1
2838	9	002705	1
2839	9	002706	1
2840	9	002707	1
2841	9	002708	1
2842	9	002709	1
2843	9	002710	1
2844	9	003189	1
2845	1,2,3, 4, 5, 8,10,14,16, 18,19,21, 22,23,24, 25,27,30,34	003190	1
2846	18,21,24	003194	1
2847	3	003195	1
2848	41	003196	1
2849	25	003201	1
2850	25	003202	1
2851	25	003203	1
2852	25	003204	1
2853	25	003205	1

2854	25	003206	1
2855	25	003207	1
2856	25	003208	1
2857	5	003910	1
2858	1	003911	1
2859	5	003912	1
2860	5	003913	1
2861	5	003914	1
2862	17	003918	1
2863	5	003919	1
2864	5	003920	1
2865	5	003921	1
2866	5	003922	1
2867	5	003923	1
2868	5	003924	1
2869	5	003925	1
2870	5	003926	1
2871	5	003927	1
2872	5	003928	1
2873	5	003929	1
2874	30	004001	1
2875	5	004011	1
2876	2, 9	003501	1
2877	34	003772	1
2878	3	003792	1
2879	3	003793	1
2880	3	003794	1
2881	3	003799	1
2882	34	003815	1
2883	7	003816	1
2884	21	003906	1
2885	3, 5,16	003885	1
2886	5	000704	1
2887	6, 7, 9, 11,12	002946	1
2888	33	002851	1
2889	9,16,20	000317	1
2890	5	001654	1
2891	21	001655	1
2892	21	001656	1
2893	16	001657	1
2894	25	001658	1
2895	16,21,24,25	001659	1
2896	16	001660	1
2897	16,25	001661	1
2898	16	001662	1
2899	25	001663	1
2900	19,37	001930	1
2901	3	002226	1
2902	3,25	003524	1

2903	3	003525	1
2904	10	003540	1
2905	34	003771	1
2906	12	003777	1
2907	12	003778	1
2908	5,29,30,31	004046	1
2909	9	003779	1
2910	3	003800	1
2911	3	003801	1
2912	24,25	004004	1
2913	23	004036	1
2914	28	004039	1
2915	35	004041	1
2916	9,10	001934	1
2917	9,10	001935	1
2918	5	003082	1
2919	3	003239	1
2920	9	003427	1
2921	3	003428	1
2922	3	003429	1
2923	3	003430	1
2924	3, 5,21	003431	1
2925	3	003432	1
2926	3	003433	1
2927	7, 9,11,12	002151	1
2928	7, 9,11,12,17	002152	1
2929	7, 9,11,12	002153	1
2930	34	002408	1
2931	7, 12,37	002656	1
2932	7,12, 37	002657	1
2933	7, 8,12	003247	1
2934	3	003419	1
2935	34	000416	2
2936	33, 35, 42	002481	2
2937	9, 18, 24, 25	002497	2
2938	3	002682	2
2939	3	002683	2
2940	3	002684	2
2941	3	002685	2
2942	3	002686	2
2943	3	002687	2
2944	3	002688	2
2945	3	002689	2
2946	3	002690	2
2947	3	002691	2
2948	32	002719	2
2949	32	002726	2
2950	32	002727	2
2951	32	002728	2

2952	1, 5, 12, 22	002736	2
2953	35, 42	002754	2
2954	34	003096	2
2955	34	003097	2
2956	34	003112	2
2957	34	000323	2
2958	34	001317	2
2959	34	001684	2
2960	34	001685	2
2961	34	001686	2
2962	34	001687	2
2963	34	001700	2
2964	16, 36	001726	2
2965	34	002189	2
2966	34	001800	2
2967	34	001801	2
2968	1, 5	002019	2
2969	29	002321	2
2970	29	002322	2
2971	29, 30	002323	2
2972	1	002324	2
2973	1	002325	2
2974	1	002326	2
2975	1	002327	2
2976	1	002328	2
2977	1	002329	2
2978	25	002401	2
2979	9	002665	2
2980	3, 5	002692	2
2981	32	002693	2
2982	32	002694	2
2983	5	002695	2
2984	5	002712	2
2985	5, 29	002718	2
2986	5	003109	2
2987	7,12	002999	2
2988	7,12	002947	2
2989	5	003915	2
2990	19	003931	2
2991	22,23,24	003932	2
2992	1,17	003933	2
2993	21	003935	2
2994	17	003936	2
2995	1	003940	2
2996	1	003942	2
2997	22,27	003948	2
2998	9,11,21	003952	2
2999	9,21	003953	2
3000	1	003873	2
3001	30	002989	2
3002	30	002990	2

3003	30	002991	2
3004	30	002992	2
3005	25	003421	2
3006	25,33	003891	2
3007	16,17	003941	2
3008	4	003776	2
3009	29	003817	2
3010	1,6	003825	2
3011	10	003845	2
3012	24,25,27	003848	2
3013	33	003850	2
3014	5	002661	2
3015	5	002662	2
3016	5	002663	2
3017	2	003774	2
3018	4	003775	2
3019	33	003782	2
3020	14	003785	2
3021	15	003786	2
3022	7,9,16	003788	2
3023	9,15	003808	2
3024	9	003823	2
3025	25	004003	2
3026	1,5,29,30, 31,35	004042	2
3027	5	004305	2
3028	5	004306	2
3029	5	004307	2
3030	5	004308	2
3031	5	004309	2
3032	37,42	004345	2
3033	18	004346	2
3034	18	004347	2
3035	9	004351	2
3036	25	004462	2
3037	25	004463	2
3038	29	004505	2
3039	29	004506	2
3040	5	004517	2
3041	5	004524	2
3042	7	004763	2
3043	10	003797	2
3044	1	003798	2
3045	5,9,10	003802	2
3046	3,10	003803	2
3047	5,9,10,32	003806	2
3048	9	003827	2
3049	11,29,30,32	003843	2
3050	9	003844	2
3051	5	004467	2
3052	24	004504	2

3053	5	004577	2
3054	24, 25	000968	2
3055	29, 30, 31	002602	2
3056	29, 30, 31	002603	2
3057	35, 36, 37, 39, 40, 41, 42	002608	2
3058	9, 25, 33, 41, 42	002654	2
3059	34	002655	2
3060	11	003612	2
3061	1,2	003944	2
3062	1,2,17	003945	2
3063	5	003880	2
3064	5	003882	2
3065	39	003897	2
3066	7,9,11,37	003907	2
3067	1,2,17,21, 22	003943	2
3068	1,4,17,22, 23,24	003887	2
3069	1,6,7,8,9, 11	003893	2
3070	28	003411	2
3071	5	003404	2
3072	9,11	003218	2
3073	3	005073	2
3074	9,16,28	003787	2
3075	3,21	004313	2
3076	3,5	004315	2
3077	3	004317	2
3078	3	004320	2
3079	3	004321	2
3080	3	004322	2
3081	3	004323	2
3082	3	004324	2
3083	3	004325	2
3084	3	004326	2
3085	3	004327	2
3086	3	004328	2
3087	3	004329	2
3088	3	004330	2
3089	3	004332	2
3090	3	004333	2
3091	3,5	004334	2
3092	3	004335	2
3093	3	004336	2
3094	3	004337	2
3095	3	004338	2
3096	3	004339	2
3097	3	004340	2

3098	3	004341	2
3099	4	004343	2
3100	2	004344	2
3101	1,2,3	004348	2
3102	1,2,3	004349	2
3103	9	004350	2
3104	1	004567	2
3105	1	004569	2
3106	3	004627	2
3107	3,5	004795	2
3108	1,2,3,4,6,7, 9,12	000243	2
3109	6,7,16,17, 20,21,22	003513	2
3110	6,7,16,17, 20,21,22	003516	2
3111	1,4,6,20,26	003773	2
3112	10	003805	2
3113	1,5,9,10,20, 21,24,25, 29,35,37, 39, 42	003807	2
3114	9,11	003841	2
3115	21	003842	2
3116	3	003884	2
3117	7,8,9,11, 21	003908	2
3118	7, 8, 9,11,21	003909	2
3119	21	003951	2
3120	9, 14, 34	001716	2
3121	1	001980	2
3122	4, 34	002109	2
3123	5, 29, 30, 32	002110	2
3124	5	002111	2
3125	12	002125	2
3126	12	002126	2
3127	12	002127	2
3128	25	002135	2
3129	35, 36	002713	2
3130	7, 9, 12, 13	002741	2
3131	7, 9, 12, 13	002743	2
3132	5, 42	000198	2
3133	1, 17	001994	2
3134	16	002343	2
3135	16	002344	2
3136	3, 25	002346	2
3137	5, 10	002347	2
3138	5, 10	002348	2
3139	6, 9	002349	2
3140	6, 9	002350	2

3141	34	002359	2
3142	7, 12	002364	2
3143	32	002370	2
3144	20, 35, 36, 42	004508	2
3145	5	001701	2
3146	18, 25, 28	002069	2
3147	18, 25, 28	002071	2
3148	35	000805	2
3149	29,30	003729	2
3150	24,25	003726	2
3151	11,40,42	003733	2
3152	11,40,42	003734	2
3153	3	003739	2
3154	12	003748	2
3155	12	003749	2
3156	4	003764	2
3157	30	004050	2
3158	30	004051	2
3159	9	004058	2
3160	9	004059	2
3161	9	004060	2
3162	9	004061	2
3163	9	004062	2
3164	9	004063	2
3165	5	004064	2
3166	9	004066	2
3167	25	004081	2
3168	9,16,41	004082	2
3169	9	004083	2
3170	9	004084	2
3171	9	004085	2
3172	9	004086	2
3173	9	004088	2
3174	9	004089	2
3175	33	000267	2
3176	34	001016	2
3177	33	003855	2
3178	5	004070	2
3179	5	004071	2
3180	1,5,9,10	004072	2
3181	5	004073	2
3182	5	004074	2
3183	5	004075	2
3184	5	004076	2
3185	5	004077	2
3186	9,41	004078	2
3187	9	004079	2
3188	16,28	004080	2
3189	9	004100	2

3190	16,36,39	004107	2
3191	36	004108	2
3192	36	004109	2
3193	6,8	004118	2
3194	5,29,30,32	004120	2
3195	5,29, 30	004131	2
3196	1,5	004400	2
3197	5	004401	2
3198	5	004402	2
3199	5	004406	2
3200	29	004694	2
3201	5,32	004744	2
3202	-5,32	004745	2
3203	29,30	004746	2
3204	29,30,31, 32,33	004747	2
3205	30	004748	2
3206	5	004750	2
3207	32	004755	2
3208	22,23,24	003946	2
3209	35	000407	3
3210	6, 7, 12	002490	3
3211	5, 9, 32, 35, 42	004452	3
3212	30	000913	3
3213	30	000914	3
3214	30	000915	3
3215	30	000916	3
3216	30	000917	3
3217	30	000918	3
3218	29,30	000919	3
3219	31	000920	3
3220	30	000921	3
3221	9	000922	3
3222	9, 21, 29,30,32,42	000923	3
3223	9,16	000924	3
3224	29,30,31,32	000926	3
3225	30	000927	3
3226	30	000928	3
3227	30	000925	3
3228	7,8,12	002969	3
3229	7	003414	3
3230	3	003732	3
3231	29,30,32	004140	3
3232	29,30,33	004143	3
3233	5	004149	3
3234	5	004150	3
3235	3	004154	3
3236	5	004188	3
3237	25	004198	3

3238	5	004206	3
3239	5	004223	3
3240	5	004225	3
3241	5	004226	3
3242	5	004227	3
3243	16,41	004228	3
3244	5	004230	3
3245	5	004231	3
3246	9	004233	3
3247	3	005097	3
3248	25	000892	3
3249	36, 39, 42	000962	3
3250	30	004092	3
3251	7	004094	3
3252	7	004095	3
3253	39	004096	3
3254	39	004097	3
3255	39	004098	3
3256	9	004099	3
3257	1,4	004103	3
3258	8	004104	3
3259	29	004111	3
3260	9	004113	3
3261	9,10,21	004114	3
3262	19,21	004115	3
3263	7,8,9	004116	3
3264	7,8,9, 11	004117	3
3265	4	004122	3
3266	4	004123	3
3267	4	004124	3
3268	4	004125	3
3269	29,30,32	004136	3
3270	29,30,32	004137	3
3271	36	000967	3
3272	33	003281	3
3273	1,2,3,4, 5,6,7,8, 9,10,11, 12,13,14, 15,16,17, 18,19,20, 21,22,23, 24,25,26, 27,28,29, 30,31,32, 33,34,35, 36,37,38, 39,40,41, 42	002402	3

3274	1,2,3,4,5,9, 10,11,12, 13,15,16, 17,18,19, 20,21,22, 23,24,25, 26,27,28, 29,30,31, 32,33,34, 35,36,37, 38,39,40, 41,42	002403	3
3275	9	003613	3
3276	9,11	003615	3
3277	29,30	003619	3
3278	29,30	003620	3
3279	29,30	003621	3
3280	5	004411	3
3281	7,9	003899	3
3282	7,9	003900	3
3283	5	004413	3
3284	16	004435	3
3285	8	004438	3
3286	3,16	004439	3
3287	8	004440	3
3288	16	004441	3
3289	3,8	004443	3
3290	8	004444	3
3291	8,9	004445	3
3292	3,5	004446	3
3293	7,9,11	001904	3
3294	3	004065	3
3295	18,20,22,25	004412	3
3296	1,4,5,19	004414	3
3297	2,3,16,	004415	3
3298	1,2,3,4,5, 16,19	004416	3
3299	4	004417	3
3300	1,2,3,4,5, 16,19	004418	3
3301	4	004419	3
3302	5	004422	3
3303	5	004426	3
3304	5	004427	3
3305	5	004428	3
3306	5	004429	3
3307	5	004430	3
3308	3	002961	3
3309	5	002976	3
3310	5	002977	3
3311	5	003001	3

3312	5	003002	3
3313	24,25	003413	3
3314	3,5	003415	3
3315	3,5	003416	3
3316	33	003417	3
3317	3	003420	3
3318	24,25	003422	3
3319	6,7,8,9,12, 13,28	003423	3
3320	19,25	003424	3
3321	6,14,37,39, 40,41,42	003500	3
3322	6,7, 9,11	003826	3
3323	33	003854	3
3324	10	003901	3
3325	7,9,16	004057	3
3326	34	004093	3
3327	36	004106	3
3328	6,11,12,19, 20,21,28	004119	3
3329	5,29,30	004128	3
3330	5,29,30	004129	3
3331	5,29,30	004130	3
3332	5,29,30,32	004132	3
3333	5,29,30,31, 32	004133	3
3334	5,29,30,31, 32	004134	3
3335	29,30	004138	3
3336	1,5	004407	3
3337	1,3,5,10, 16, 21	004436	3
3338	18,24,25, 27,29,30,31	004799	3
3339	25	004800	3
3340	3,8	004437	3
3341	8	004442	3
3342	3, 5	002634	3
3343	5, 16, 25	002895	3
3344	1	002916	3
3345	12	002936	3
3346	12	002937	3
3347	12	002938	3
3348	3	003011	3
3349	3	003012	3
3350	3	003013	3
3351	3	003014	3
3352	3	003016	3
3353	3	003028	3
3354	5, 16, 25	003029	3
3355	3	003030	3

3356	3	003031	3
3357	3	003032	3
3358	5, 16, 25	003033	3
3359	3	002606	3
3360	3	002607	3
3361	3	002632	3
3362	28	002660	3
3363	29, 30	003053	3
3364	7,9,11,37, 38	003614	3
3365	5	003881	3
3366	33	002421	3
3367	3,5	002540	3
3368	1,5,9,17	002716	3
3369	16	002722	3
3370	7,11	002723	3
3371	11	002724	3
3372	11	002725	3
3373	3,5	002729	3
3374	3,5,10,25	002730	3
3375	25	002731	3
3376	11,20,24,27	002733	3
3377	11,20,21, 35,42	002734	3
3378	9	002740	3
3379	7,9,12,13	002742	3
3380	9	002744	3
3381	9	002745	3
3382	9	004087	3
3383	9	004519	3
3384	33	002187	3
3385	33	002417	3
3386	33	002418	3
3387	33	002420	3
3388	33	003795	3
3389	5	003804	3
3390	4,6,7,9,11, 12,17,19, 20,29	003851	3
3391	1,2,3,4,5,6, 7,8,9,11,12, 13,14,15, 16,18,19, 20,21,23, 24,25,26, 27,28,29, 30,31,32, 33,34,35, 36,37,38, 39,40,41,42	003898	3
3392	9	003902	3

3393	9	003903	3
3394	1,2,3,4,5,42	003904	3
3395	9,16,42	004005	3
3396	9	004090	3
3397	30	004091	3
3398	5,29,30,32	004135	3
3399	3	004379	3
3400	39,42	004522	3
3401	39,42	004523	3
3402	14	004756	3
3403	6,7	004827	3
3404	5	003917	3
3405	1,2,3,4,5,42	003905	3
3406	25, 35, 37	000325	3
3407	9, 38, 41	002514	3
3408	9, 16, 38, 41	002542	3
3409	5	002562	3
3410	5	002563	3
3411	5	002565	3
3412	5	002566	3
3413	5	002567	3
3414	5	002568	3
3415	5	002569	3
3416	5	002570	3
3417	5	002571	3
3418	5	002572	3
3419	34	002997	3
3420	34	002998	3
3421	34	000201	3
3422	11	001064	3
3423	9, 16, 41	001852	3
3424	9, 16, 41	001853	3
3425	1, 6, 7, 8, 9, 11, 12, 15, 17, 18, 19, 20, 21	001898	3
3426	34	001928	3
3427	34	001929	3
3428	1, 6, 35, 37, 39	001992	3
3429	5	002911	3
3430	5	000808	3
3431	5	000809	3
3432	5	000810	3
3433	32	000812	3
3434	29, 30, 32	000859	3
3435	33	000871	3
3436	32	001459	3
3437	32	001466	3

3438	1, 5, 10	001703	3
3439	32	002182	3
3440	34	000218	3
3441	25	001343	3
3442	25	001344	3
3443	7, 9, 10, 11, 16, 20, 21, 37, 41	002476	3
3444	33, 35, 39, 42	004562	2
3445	6, 19, 35, 37, 39, 41, 42	000108	3
3446	3	001271	3
3447	33	002553	3
3448	33	002554	3
3449	33	002556	3
3450	33	002560	3
3451	33	002561	3
3452	5	002564	3
3453	34	003968	4
3454	31	003969	4
3455	34	003972	4
3456	32	003973	4
3457	10	003974	4
3458	5	003975	4
3459	32,33	003976	4
3460	36	003979	4
3461	5	003980	4
3462	5	003981	4
3463	11	002732	4
3464	7,9,11	002735	4
3465	16,36	002738	4
3466	6,7,9,11	002739	4
3467	5	003883	4
3468	3	003994	4
3469	25	003995	4
3470	5	003916	4
3471	5	003930	4
3472	1	003934	4
3473	22,23,24	003937	4
3474	7,9,16,17,2 2,23,24,25	003938	4
3475	2	003939	4
3476	9,11,21	003954	4
3477	32,33	003955	4
3478	33	003956	4
3479	42	003961	4
3480	18,25	003962	4
3481	29,30,42	003963	4
3482	5	003964	4

3483	1	003965	4
3484	29,30	003982	4
3485	29,30	003983	4
3486	29,30,42	003984	4
3487	29,30,42	003985	4
3488	1	003986	4
3489	5	003987	4
3490	29,30,42	003988	4
3491	29,30	003989	4
3492	29,30	003990	4
3493	29,30,42	003991	4
3494	29,30	003992	4
3495	29	003993	4
3496	30,42	003994	4
3497	30,42	003995	4
3498	29	003996	4
3499	30	003997	4
3500	30	003998	4
3501	30	003999	4
3502	29,30,31	004000	4
3503	7,9	004112	4
3504	6,7,8,9,35, 37,40,42	003650	4
3505	1,5,29,30, 31,32	004121	4
3506	1,4,37	004126	4
3507	1,4,37	004127	4
3508	5,29,30	003209	4
3509	10	003693	4
3510	7,9,11,16	003695	4
3511	9	003696	4
3512	9,14,18,25	003697	4
3513	9,11	003699	4
3514	42	003700	4
3515	9	003701	4
3516	25	003702	4
3517	23,24,25	003703	4
3518	23,24,25	003704	4
3519	25	003705	4
3520	25	003706	4
3521	10,25,26	003707	4
3522	10,25,26	003708	4
3523	10,25,26	003709	4
3524	24,25	003710	4
3525	10,25,26	003711	4
3526	24,25	003712	4
3527	24,25	003713	4
3528	24,25	003714	4
3529	24,25	003715	4
3530	24,25	003716	4
3531	24,25	003718	4

3532	10,25,26	003719	4
3533	24,25	003720	4
3534	10,25,26	003721	4
3535	10,25,26	003722	4
3536	10,25,26	003723	4
3537	24,25	003724	4
3538	10,25,26	003725	4
3539	10,25,26	003727	4
3540	10,25,26	003728	4
3541	3,5,21	003738	4
3542	16	003744	4
3543	7,12	003746	4
3544	11	003751	4
3545	4	003763	4
3546	4	003765	4
3547	4,5	003766	4
3548	3,5	004297	4
3549	3	004312	4
3550	3,5	004314	4
3551	3,5,10,14, 18,21	004316	4
3552	3,5,25	004525	4
3553	30	001673	4
3554	10	003694	4
3555	16	003743	4
3556	6,8,9,11,19,20, 25,26, 28,29,30, 35,37,39,42	003784	4
3557	5	004199	4
3558	9	004310	4
3559	9	004311	4
3560	7,9,11,12	004470	4
3561	1,3,4,6,8, 12,14,17, 21,28	004653	4
3562	24,25	003717	4
3563	1,2,3,4,5,6,7,8, 9,11,12,16,17, 18, 19,20,21, 22,25,27,28	003745	4
3564	7	003747	4
3565	1	003755	4
3566	25	003756	4
3567	30	003758	4
3568	32	003760	4
3569	32	003761	4
3570	32	003762	4
3571	29	003971	4
3572	29,30	004139	4

3573	5,29,30,32	004141	4
3574	29,30, 32	004142	4
3575	5,29,30,31, 32	004144	4
3576	5,29,30	004145	4
3577	1,5,29,30, 31,32,33	004146	4
3578	16	004190	4
3579	14,16,17, 21,28,34	004191	4
3580	8,23,24,25	004192	4
3581	3,5	004194	4
3582	3,5	004195	4
3583	3	004196	4
3584	7,12	004197	4
3585	3	004201	4
3586	3	004202	4
3587	3	004203	4
3588	3	004204	4
3589	6,7,8,9,11	004215	4
3590	42	004229	4
3591	9	004232	4
3592	11	004235	4
3593	11	004236	4
3594	11	004237	4
3595	7,9,10	004239	4
3596	7,9,12	004243	4
3597	33	004274	4
3598	32	004275	4
3599	32	004276	4
3600	32,33	004277	4
3601	32	004278	4
3602	32,33	004279	4
3603	32	004283	4
3604	32	004284	4
3605	32	004285	4
3606	32	004286	4
3607	32	004287	4
3608	35,41	004288	4
3609	16	004289	4
3610	9,14,16,25,28	004290	4
3611	16	004292	4
3612	9,16,41	004293	4
3613	9,14,25,28	004294	4
3614	9,14,16,25, 28	004295	4
3615	3,5	004296	4
3616	3,5	004298	4
3617	5	004299	4

3618	5	004300	4
3619	5	004301	4
3620	5	004302	4
3621	5	004303	4
3622	5	004304	4
3623	29	002717	4
3624	5	004200	4
3625	23,24,26	004216	4
3626	5	003896	4
3627	9	004217	4
3628	1,5,29,30, 31,32,33	004147	4
3629	9,16,36	004241	4
3630	7	004242	4
3631	33	004273	4
3632	33	004281	4
3633	33	004280	4
3634	33	004282	4
3635	6,7,9,11,12, 37	003809	4
3636	42	004521	4
3637	1,4,12,17, 19,21,35,39	004661	4
3638	3	000212	4
3639	3	000213	4
3640	34	000251	4
3641	33	000814	4
3642	41	000845	4
3643	12	001161	4
3644	33	001164	4
3645	33	001165	4
3646	1, 5, 9, 21, 31	001556	4
3647	16, 35, 42	001956	4
3648	7,12	004626	4
3649	16, 35, 42	001957	4
3650	16, 35, 42	001958	4
3651	16, 35, 42	001959	4
3652	16, 35, 42	001960	4
3653	16, 35, 42	001961	4
3654	16, 35, 42	001962	4
3655	25	002483	4
3656	25	002484	4
3657	25	002960	4
3658	5, 30	002987	4
3659	7	002506	4
3660	5	002507	4
3661	18, 25, 28	002807	4
3662	33	004380	4

3663	33	004381	4
3664	33	004382	4
3665	16, 36	004581	4
3666	29	002372	4
3667	1,3,4,6,7,8, 9,11,12,14, 16,17,21,28	004652	4
3668	9,14,16,25,3 4,35,38,41	003829	4
3669	6, 12, 17	001129	4
3670	3	000464	5
3671	1	002428	5
3672	18, 25, 28	003115	5
3673	34	002994	5
3674	34	002995	5
3675	34	002996	5
3676	32	002287	5
3677	34	002720	5
3678	9, 16, 36	002737	5
3679	30, 42	002285	5
3680	1, 4	002068	5
3682	10	002158	5
3683	9, 38	001902	5
3684	9, 38	001903	5
3685	3	004238	4
3686	3, 35, 42	000083	5
3687	3, 35, 42	000087	5
3688	12	000091	5
3689	12	000092	5
3690	16	001610	5
3691	5	002004	5
3692	5	002005	5
3693	5	002006	5
3694	30, 42	002286	5
3695	34	003116	5
3696	5, 10	002371	5
3697	3, 25	002543	5
3698	3	002557	5
3699	3	002558	5
3700	12	002980	5
3701	5, 30	002981	5
3702	5, 30	002982	5
3703	5	003119	5
3704	33	003124	5
3705	3	003131	5
3706	5	003134	5
3707	9	003139	5
3708	33	003164	5
3709	33	003165	5
3711	30	003166	5
3712	34	003332	5

3713	16	001614	5
3714	3	002162	5
3715	3	002541	5
3716	1,9	004240	4
3717	34	001978	6
3718	1, 2, 17	002215	6
3719	29	002489	6
3720	34	002778	6
3721	39	002783	6
3722	30	002803	6
3723	3	002827	6
3724	12	003175	6
3725	36	003180	6
3726	9, 16, 38, 41	003231	6
3727	9, 16, 38, 41	003232	6
3728	9, 16, 38, 41	003233	6
3729	9, 16, 38, 41	003234	6
3730	9, 11	003246	6
3731	9, 41	003251	6
3732	16, 40, 42	004623	6
3733	1, 2, 3, 4, 5, 6, 7, 8, 9, 10, 11, 12, 13, 14, 15, 16, 17, 18, 19, 20, 21, 22, 23, 24, 25, 26, 27, 28, 29, 30, 31, 32, 33, 34, 35, 36, 37, 38, 39, 40, 41, 42	004465	6
3734	1, 2, 3, 4, 7, 8, 9, 16, 17	000105	6
3735	1, 2, 3, 4, 7, 8, 9, 16, 17	000106	6
3736	1, 16	000107	6
3737	3	000111	6
3738	17	000359	6
3739	35, 37, 38, 41	004483	6
3740	30	004937	6
3741	9	001616	6
3742	16	002345	6

3743	29, 30	002425	6
3744	29, 30	002426	6
3745	29, 30	002427	6
3746	34	002430	6
3747	11	002431	6
3748	11	002432	6
3749	11	002433	6
3750	42	002434	6
3751	5	002435	6
3752	42	002436	6
3753	16, 41	002437	6
3754	.9	002438	6
3755	42	002439	6
3756	16	002440	6
3757	9, 16	002441	6
3758	41, 42	002443	6
3759	7, 12, 17	002445	6
3760	7, 12, 17	002446	6
3761	37, 42	002957	6
3762	37, 42	002958	6
3763	5	003339	6
3764	5	003340	6
3765	5	003343	6
3766	5	003344	6
3767	5	003345	6
3768	5	003346	6
3769	5	003348	6
3770	5	003349	6
3771	5	003350	6
3772	5	003564	6
3773	5	003565	6
3774	5	003566	6
3775	5	003567	6
3776	5	003568	6
3777	5	003569	6
3778	5	003570	6
3779	5	003571	6
3780	5	003572	6
3781	5	003573	6
3782	5	003580	6
3783	5	003581	6
3784	5	003584	6
3785	5	003585	6
3786	5	003586	6
3787	5	003591	6
3788	5	003592	6
3789	5	003593	6
3790	5	003595	6
3791	7	003333	6
3792	7	003337	6

Lista mărcilor înregistrate, aranjate în ordinea claselor,
conform Clasificării Generale a produselor și serviciilor,
publicate în BOPI nr. 1-6, 1996

Clase	Nr. marcă	Nr. depozit	Nr. BOPI
1	2722	003061	1
1	2768	001705	1
1	2775	002059	1
1	2780	002447	1
1	2781	002638	1
1	2845	003190	1
1	2858	003911	1
1	2952	002736	2
1	2968	002019	2
1	2972	002324	2
1	2973	002325	2
1	2974	002326	2
1	2975	002327	2
1	2976	002328	2
1	2977	002329	2
1	2992	003933	2
1	2995	003940	2
1	2996	003942	2
1	3000	003873	2
1	3010	003825	2
1	3026	004042	2
1	3044	003798	2
1	3061	003944	2
1	3062	003945	2
1	3067	003943	2
1	3068	003887	2
1	3069	003893	2
1	3101	004348	2
1	3102	004349	2
1	3104	004567	2
1	3105	004569	2
1	3108	000243	2
1	3111	003773	2
1	3113	003807	2
1	3121	001980	2
1	3133	001994	2
1	3180	004072	2
1	3196	004400	2
1	3257	004103	3
1	3273	002402	3
1	3274	002403	3
1	3296	004414	3
1	3298	004416	3
1	3300	004418	3
1	3336	004407	3

Clase	Nr. marcă	Nr. depozit	Nr. BOPI
1	3337	004436	3
1	3344	002916	3
1	3368	002716	3
1	3391	003898	3
1	3394	003904	3
1	3405	003905	3
1	3425	001898	3
1	3428	001992	3
1	3438	001703	3
1	3472	003934	4
1	3483	003965	4
1	3488	003986	4
1	3505	004121	4
1	3506	004126	4
1	3507	004127	4
1	3561	004653	4
1	3563	003745	4
1	3565	003755	4
1	3577	004146	4
1	3628	004147	4
1	3637	004661	4
1	3646	001556	4
1	3667	004652	4
1	3671	002428	5
1	3680	002068	5
1	3716	004240	4
1	3718	002215	6
1	3733	004465	6
1	3734	000105	6
1	3735	000106	6
1	3736	000107	6
2	2828	003515	1
2	2845	003190	1
2	2876	003501	1
2	3017	003774	2
2	3061	003944	2
2	3062	003945	2
2	3067	003943	2
2	3100	004344	2
2	3101	004348	2
2	3102	004349	2
2	3108	000243	2
2	3273	002402	3
2	3274	002403	3
2	3297	004415	3

2	3391	003898	3
2	3394	003904	3
2	3405	003905	3
2	3475	003939	4
2	3563	003745	4
2	3718	002215	6
2	3733	004465	6
2	3734	000105	6
2	3735	000106	6
3	2642	003158	1
3	2643	003159	1
3	2644	003160	1
3	2645	003161	1
3	2646	003162	1
3	2664	003685	1
3	2719	002962	1
3	2722	003061	1
3	2726	003544	1
3	2749	003866	1
3	2750	003871	1
3	2756	003790	1
3	2757	003791	1
3	2765	000855	1
3	2784	002985	1
3	2786	003071	1
3	2787	003072	1
3	2818	000944	1
3	2820	000950	1
3	2825	001558	1
3	2830	002696	1
3	2831	002697	1
3	2845	003190	1
3	2847	003195	1
3	2878	003792	1
3	2879	003793	1
3	2880	003794	1
3	2881	003799	1
3	2885	003885	1
3	2901	002226	1
3	2902	003524	1
3	2903	003525	1
3	2910	003800	1
3	2911	003801	1
3	2919	003239	1
3	2921	003428	1
3	2922	003429	1
3	2923	003430	1
3	2924	003431	1
3	2925	003432	1
3	2926	003433	1
3	2934	003419	1
3	2938	002682	2
3	2939	002683	2

3	2940	002684	2
3	2941	002685	2
3	2942	002686	2
3	2943	002687	2
3	2944	002688	2
3	2945	002689	2
3	2946	002690	2
3	2947	002691	2
3	2980	002692	2
3	3046	003803	2
3	3073	005073	2
3	3075	004313	2
3	3076	004315	2
3	3077	004317	2
3	3078	004320	2
3	3079	004321	2
3	3084	004326	2
3	3085	004327	2
3	3086	004328	2
3	3087	004329	2
3	3088	004330	2
3	3089	004332	2
3	3090	004333	2
3	3091	004334	2
3	3092	004335	2
3	3093	004336	2
3	3094	004337	2
3	3095	004338	2
3	3096	004339	2
3	3097	004340	2
3	3098	004341	2
3	3101	004348	2
3	3102	004349	2
3	3106	004627	2
3	3107	004795	2
3	3108	000243	2
3	3116	003884	2
3	3136	002346	2
3	3153	003739	2
3	3230	003732	3
3	3235	004154	3
3	3247	005097	3
3	3273	002402	3
3	3274	002403	3
3	3286	004439	3
3	3289	004443	3
3	3292	004446	3
3	3294	004065	3
3	3297	004415	3
3	3298	004416	3
3	3300	004418	3
3	3308	002961	3
3	3314	003415	3

5	2663	003683	1
5	2665	003830	1
5	2666	003831	1
5	2667	003832	1
5	2668	003833	1
5	2669	003834	1
5	2670	003835	1
5	2671	003836	1
5	2672	003837	1
5	2673	003838	1
5	2674	003839	1
5	2684	004006	1
5	2685	004007	1
5	2686	004008	1
5	2687	004009	1
5	2688	004010	1
5	2689	004012	1
5	2690	004013	1
5	2691	004014	1
5	2692	004015	1
5	2693	004016	1
5	2694	004017	1
5	2695	004018	1
5	2696	004020	1
5	2697	004021	1
5	2698	004022	1
5	2699	004023	1
5	2700	004024	1
5	2701	004025	1
5	2702	004026	1
5	2703	004027	1
5	2704	004028	1
5	2705	004029	1
5	2706	004030	1
5	2707	004031	1
5	2708	004032	1
5	2709	004033	1
5	2710	004034	1
5	2711	004035	1
5	2720	002979	1
5	2722	003061	1
5	2723	003076	1
5	2733	003651	1
5	2734	003665	1
5	2735	003668	1
5	2749	003866	1
5	2754	004019	1
5	2769	001635	1
5	2775	002059	1
5	2782	002666	1
5	2785	003070	1
5	2818	000944	1
5	2820	000950	1
5	2825	001558	1

5	2830	002696	1
5	2845	003190	1
5	2857	003910	1
5	2859	003912	1
5	2860	003913	1
5	2861	003914	1
5	2863	003919	1
5	2864	003920	1
5	2865	003921	1
5	2866	003922	1
5	2867	003923	1
5	2868	003924	1
5	2869	003925	1
5	2870	003926	1
5	2871	003927	1
5	2872	003928	1
5	2873	003929	1
5	2875	004011	1
5	2885	003885	1
5	2886	000704	1
5	2890	001654	1
5	2908	004046	1
5	2918	003082	1
5	2924	003431	1
5	2952	002736	2
5	2968	002019	2
5	2980	002692	2
5	2983	002695	2
5	2984	002712	2
5	2985	002718	2
5	2986	003109	2
5	2989	003915	2
5	3014	002661	2
5	3015	002662	2
5	3016	002663	2
5	3026	004042	2
5	3027	004305	2
5	3028	004306	2
5	3029	004307	2
5	3030	004308	2
5	3031	004309	2
5	3040	004517	2
5	3041	004524	2
5	3045	003802	2
5	3047	003806	2
5	3051	004467	2
5	3053	004577	2
5	3063	003880	2
5	3064	003882	2
5	3071	003404	2
5	3076	004315	2
5	3091	004334	2
5	3107	004795	2
5	3113	003807	2

5	3123	002110	2
5	3124	002111	2
5	3132	000198	2
5	3137	002347	2
5	3138	002348	2
5	3145	001701	2
5	3165	004064	2
5	3178	004070	2
5	3179	004071	2
5	3180	004072	2
5	3181	004073	2
5	3182	004074	2
5	3183	004075	2
5	3184	004076	2
5	3185	004077	2
5	3194	004120	2
5	3195	004131	2
5	3196	004400	2
5	3197	004401	2
5	3198	004402	2
5	3199	004406	2
5	3201	004744	2
5	3202	004745	2
5	3206	004750	2
5	3211	004452	3
5	3233	004149	3
5	3234	004150	3
5	3236	004188	3
5	3238	004206	3
5	3239	004223	3
5	3240	004225	3
5	3241	004226	3
5	3242	004227	3
5	3244	004230	3
5	3245	004231	3
5	3273	002402	3
5	3274	002403	3
5	3280	004411	3
5	3283	004413	3
5	3292	004446	3
5	3296	004414	3
5	3298	004416	3
5	3300	004418	3
5	3302	004422	3
5	3303	004426	3
5	3304	004427	3
5	3305	004428	3
5	3306	004429	3
5	3307	004430	3
5	3309	002976	3
5	3310	002977	3
5	3311	003001	3
5	3312	003002	3
5	3314	003415	3

5	3315	003416	3
5	3329	004128	3
5	3330	004129	3
5	3331	004130	3
5	3332	004132	3
5	3333	004133	3
5	3334	004134	3
5	3336	004407	3
5	3337	004436	3
5	3343	002895	3
5	3354	003029	3
5	3358	003033	3
5	3365	003881	3
5	3367	002540	3
5	3368	002716	3
5	3373	002729	3
5	3374	002730	3
5	3389	003804	3
5	3391	003898	3
5	3394	003904	3
5	3398	004135	3
5	3404	003917	3
5	3405	003905	3
5	3409	002562	3
5	3410	002563	3
5	3411	002565	3
5	3412	002566	3
5	3413	002567	3
5	3414	002568	3
5	3415	002569	3
5	3416	002570	3
5	3417	002571	3
5	3418	002572	3
5	3429	002911	3
5	3430	000808	3
5	3431	000809	3
5	3432	000810	3
5	3438	001703	3
5	3452	002564	3
5	3458	003975	4
5	3461	003980	4
5	3462	003981	4
5	3467	003883	4
5	3470	003916	4
5	3471	003930	4
5	3482	003964	4
5	3489	003987	4
5	3505	004121	4
5	3508	003209	4
5	3541	003738	4
5	3547	003766	4
5	3548	004297	4
5	3550	004314	4
5	3551	004316	4

5	3552	004525	4
5	3557	004199	4
5	3563	003745	4
5	3573	004141	4
5	3575	004144	4
5	3576	004145	4
5	3577	004146	4
5	3581	004194	4
5	3582	004195	4
5	3615	004296	4
5	3616	004298	4
5	3617	004299	4
5	3618	004300	4
5	3619	004301	4
5	3620	004302	4
5	3621	004303	4
5	3622	004304	4
5	3624	004200	4
5	3626	003896	4
5	3628	004147	4
5	3646	001556	4
5	3658	002987	4
5	3660	002507	4
5	3691	002004	5
5	3692	002005	5
5	3693	002006	5
5	3696	002371	5
5	3701	002981	5
5	3702	002982	5
5	3703	003119	5
5	3706	003134	5
5	3733	004465	6
5	3751	002435	6
5	3763	003339	6
5	3764	003340	6
5	3765	003343	6
5	3766	003344	6
5	3767	003345	6
5	3768	003346	6
5	3769	003348	6
5	3770	003349	6
5	3771	003350	6
5	3772	003564	6
5	3773	003565	6
5	3774	003566	6
5	3775	003567	6
5	3776	003568	6
5	3777	003569	6
5	3778	003570	6
5	3779	003571	6
5	3780	003572	6
5	3781	003573	6
5	3782	003580	6
5	3783	003581	6

5	3784	003584	6
5	3785	003585	6
5	3786	003586	6
5	3787	003591	6
5	3788	003592	6
5	3789	003593	6
5	3790	003595	6
6	2795	001985	1
6	2818	000944	1
6	2820	000950	1
6	2825	001558	1
6	2827	003199	1
6	2828	003515	1
6	2887	002946	1
6	3010	003825	2
6	3069	003893	2
6	3108	000243	2
6	3109	003513	2
6	3110	003516	2
6	3111	003773	2
6	3139	002349	2
6	3140	002350	2
6	3193	004118	2
6	3210	002490	3
6	3273	002402	3
6	3319	003423	3
6	3321	003500	3
6	3322	003826	3
6	3328	004119	3
6	3390	003851	3
6	3391	003898	3
6	3403	004827	3
6	3425	001898	3
6	3428	001992	3
6	3445	000108	3
6	3466	002739	4
6	3504	003650	4
6	3556	003784	4
6	3561	004653	4
6	3563	003745	4
6	3589	004215	4
6	3635	003809	4
6	3667	004652	4
6	3669	001129	4
6	3733	004465	6
7	2680	003519	1
7	2681	003520	1
7	2728	001568	1
7	2736	003514	1
7	2737	003517	1
7	2738	003852	1
7	2790	001913	1
7	2791	001912	1
7	2827	003199	1

7	2828	003515	1
7	2883	003816	1
7	2887	002946	1
7	2927	002151	1
7	2928	002152	1
7	2929	002153	1
7	2931	002656	1
7	2932	002657	1
7	2933	003247	1
7	2987	002999	2
7	2988	002947	2
7	3022	003788	2
7	3042	004763	2
7	3066	003907	2
7	3069	003893	2
7	3108	000243	2
7	3109	003513	2
7	3110	003516	2
7	3117	003908	2
7	3130	002741	2
7	3131	002743	2
7	3142	002364	2
7	3210	002490	3
7	3228	002969	3
7	3229	003414	3
7	3251	004094	3
7	3252	004095	3
7	3263	004116	3
7	3264	004117	3
7	3273	002402	3
7	3281	003899	3
7	3282	003900	3
7	3293	001904	3
7	3319	003423	3
7	3322	003826	3
7	3325	004057	3
7	3364	003614	3
7	3370	002723	3
7	3379	002742	3
7	3390	003851	3
7	3391	003898	3
7	3403	004827	3
7	3425	001898	3
7	3443	002476	3
7	3464	002735	4
7	3466	002739	4
7	3474	003938	4
7	3504	003650	4
7	3510	003695	4
7	3543	003746	4
7	3560	004470	4
7	3563	003745	4
7	3564	003747	4
7	3584	004197	4

7	3589	004215	4
7	3595	004239	4
7	3596	004243	4
7	3630	004242	4
7	3635	003809	4
7	3648	004626	4
7	3659	002506	4
7	3667	004652	4
7	3733	004465	6
7	3734	000105	6
7	3735	000106	6
7	3759	002445	6
7	3760	002446	6
7	3791	003333	6
7	3792	003337	6
8	2830	002696	1
8	2845	003190	1
8	2933	003247	1
8	3069	003893	2
8	3117	003908	2
8	3117	003908	2
8	3193	004118	2
8	3228	002969	3
8	3258	004104	3
8	3263	004116	3
8	3264	004117	3
8	3273	002402	3
8	3285	004438	3
8	3287	004440	3
8	3289	004443	3
8	3290	004444	3
8	3291	004445	3
8	3319	003423	3
8	3340	004437	3
8	3341	004442	3
3, 5	3342	002634	3
8	3391	003898	3
8	3425	001898	3
8	3504	003650	4
8	3556	003784	4
8	3561	004653	4
8	3563	003745	4
8	3580	004192	4
8	3589	004215	4
8	3667	004652	4
8	3733	004465	6
8	3734	000105	6
8	3735	000106	6
9	2721	002993	1
9	2767	001622	1
9	2792	001982	1
9	2793	001983	1
9	2794	001984	1
9	2808	000929	1

9	2826	003173	1
9	2829	003511	1
9	2832	002699	1
9	2837	002704	1
9	2838	002705	1
9	2839	002706	1
9	2840	002707	1
9	2841	002708	1
9	2842	002709	1
9	2843	002710	1
9	2844	003189	1
9	2876	003501	1
9	2887	002946	1
9	2889	000317	1
9	2909	003779	1
9	2916	001934	1
9	2917	001935	1
9	2920	003427	1
9	2927	002151	1
9	2928	002152	1
9	2929	002153	1
9	2937	002497	2
9	2979	002665	2
9	2998	003952	2
9	2999	003953	2
9	3022	003788	2
9	3023	003808	2
9	3024	003823	2
9	3035	004351	2
9	3045	003802	2
9	3047	003806	2
9	3048	003827	2
9	3050	003844	2
9	3058	002654	2
9	3066	003907	2
9	3069	003893	2
9	3072	003218	2
9	3074	003787	2
9	3103	004350	2
9	3108	000243	2
9	3113	003807	2
9	3114	003841	2
9	3117	003908	2
9	3120	001716	2
9	3130	002741	2
9	3131	002743	2
9	3139	002349	2
9	3140	002350	2
9	3159	004058	2
9	3160	004059	2
9	3161	004060	2
9	3162	004061	2
9	3163	004062	2
9	3164	004063	2

9	3166	004066	2
9	3168	004082	2
9	3169	004083	2
9	3170	004084	2
9	3171	004085	2
9	3172	004086	2
9	3173	004088	2
9	3174	004089	2
9	3180	004072	2
9	3186	004078	2
9	3187	004079	2
9	3189	004100	2
9	3211	004452	3
9	3221	000922	3
9	3222	000923	3
9	3223	000924	3
9	3246	004233	3
9	3256	004099	3
9	3260	004113	3
9	3261	004114	3
9	3263	004116	3
9	3264	004117	3
9	3273	002402	3
9	3274	002403	3
9	3275	003613	3
9	3276	003615	3
9	3281	003899	3
9	3282	003900	3
9	3291	004445	3
9	3293	001904	3
9	3319	003423	3
9	3322	003826	3
9	3325	004057	3
9	3364	003614	3
9	3368	002716	3
9	3378	002740	3
9	3379	002742	3
9	3380	002744	3
9	3381	002745	3
9	3382	004087	3
9	3383	004519	3
9	3390	003851	3
9	3391	003898	3
9	3392	003902	3
9	3393	003903	3
9	3395	004005	3
9	3396	004090	3
9	3407	002514	3
9	3408	002542	3
9	3423	001852	3
9	3424	001853	3
9	3425	001898	3
9	3443	002476	3
9	3464	002735	4

9	3466	002739	4
9	3474	003938	4
9	3476	003954	4
9	3504	003650	4
9	3510	003695	4
9	3511	003696	4
9	3512	003697	4
9	3513	003699	4
9	3515	003701	4
9	3556	003784	4
9	3558	004310	4
9	3559	004311	4
9	3560	004470	4
9	3563	003745	4
9	3589	004215	4
9	3591	004232	4
9	3595	004239	4
9	3596	004243	4
9	3610	004290	4
9	3612	004293	4
9	3613	004294	4
9	3614	004295	4
9	3627	004217	4
9	3629	004241	4
9	3635	003809	4
9	3646	001556	4
9	3667	004652	4
9	3668	003829	4
9	3678	002737	5
9	3683	001902	5
9	3684	001903	5
9	3707	003139	5
9	3716	004240	4
9	3726	003231	6
9	3727	003232	6
9	3728	003233	6
9	3729	003234	6
9	3730	003246	6
9	3731	003251	6
9	3733	004465	6
9	3734	000105	6
9	3741	001616	6
9	3754	002438	6
9	3757	002441	6
10	2833	002700	1
10	2845	003190	1
10	2904	003540	1
10	2916	001934	1
10	2917	001935	1
10	3011	003845	2
10	3043	003797	2
10	3045	003802	2
10	3046	003803	2
10	3047	003806	2

10	3112	003805	2
10	3113	003807	2
10	3137	002347	2
10	3138	002348	2
10	3180	004072	2
10	3261	004114	3
10	3273	002402	3
10	3274	002403	3
10	3324	003901	3
10	3337	004436	3
10	3374	002730	3
10	3438	001703	3
10	3443	002476	3
10	3457	003974	4
10	3509	003693	4
10	3521	003707	4
10	3521	003707	4
10	3522	003708	4
10	3522	003708	4
10	3523	003709	4
10	3523	003709	4
10	3525	003711	4
10	3525	003711	4
10	3532	003719	4
10	3534	003721	4
10	3535	003722	4
10	3536	003723	4
10	3538	003725	4
10	3539	003727	4
10	3540	003728	4
10	3551	004316	4
10	3554	003694	4
10	3595	004239	4
10	3682	002158	5
10	3696	002371	5
10	3733	004465	6
11	2832	002699	1
11	2887	002946	1
11	2927	002151	1
11	2928	002152	1
11	2929	002153	1
11	2998	003952	2
11	3049	003843	2
11	3060	003612	2
11	3066	003907	2
11	3069	003893	2
11	3072	003218	2
11	3114	003841	2
11	3117	003908	2
11	3151	003733	2
11	3152	003734	2
11	3264	004117	3
11	3273	002402	3
11	3274	002403	3

11	3276	003615	3
11	3293	001904	3
11	3322	003826	3
11	3328	004119	3
11	3364	003614	3
11	3370	002723	3
11	3371	002724	3
11	3372	002725	3
11	3376	002733	3
11	3377	002734	3
11	3390	003851	3
11	3391	003898	3
11	3422	001064	3
11	3425	001898	3
11	3443	002476	3
11	3463	002732	4
11	3464	002735	4
11	3466	002739	4
11	3476	003954	4
11	3510	003695	4
11	3513	003699	4
11	3544	003751	4
11	3556	003784	4
11	3560	004470	4
11	3563	003745	4
11	3589	004215	4
11	3592	004235	4
11	3593	004236	4
11	3594	004237	4
11	3635	003809	4
11	3667	004652	4
11	3730	003246	6
11	3733	004465	6
11	3747	002431	6
11	3748	002432	6
11	3749	002433	6
12	2641	000241	1
12	2738	003852	1
12	2783	002843	1
12	2790	001913	1
12	2791	001912	1
12	2887	002946	1
12	2906	003777	1
12	2907	003778	1
12	2927	002151	1
12	2928	002152	1
12	2929	002153	1
12	2931	002656	1
12	2932	002657	1
12	2933	003247	1
12	2952	002736	2
12	2987	002999	2
12	2988	002947	2
12	3108	000243	2

12	3125	002125	2
12	3126	002126	2
12	3127	002127	2
12	3130	002741	2
12	3131	002743	2
12	3142	002364	2
12	3154	003748	2
12	3155	003749	2
12	3210	002490	3
12	3228	002969	3
12	3273	002402	3
12	3274	002403	3
12	3319	003423	3
12	3328	004119	3
12	3345	002936	3
12	3346	002937	3
12	3347	002938	3
12	3379	002742	3
12	3390	003851	3
12	3391	003898	3
12	3425	001898	3
12	3543	003746	4
12	3560	004470	4
12	3561	004653	4
12	3563	003745	4
12	3584	004197	4
12	3596	004243	4
12	3635	003809	4
12	3637	004661	4
12	3643	001161	4
12	3648	004626	4
12	3667	004652	4
12	3669	001129	4
12	3688	000091	5
12	3689	000092	5
12	3700	002980	5
12	3724	003175	6
12	3733	004465	6
12	3759	002445	6
12	3760	002446	6
13	3130	002741	2
13	3131	002743	2
13	3273	002402	3
13	3274	002403	3
13	3379	002742	3
13	3391	003898	3
13	3733	004465	6
14	2793	001983	1
14	2829	003511	1
14	2834	002701	1
14	2845	003190	1
14	3020	003785	2
14	3120	001716	2
14	3273	002402	3

14	3321	003500	3
14	3391	003898	3
14	3402	004756	3
14	3512	003697	4
14	3551	004316	4
14	3561	004653	4
14	3579	004191	4
14	3610	004290	4
14	3613	004294	4
14	3614	004295	4
14	3667	004652	4
14	3668	003829	4
14	3733	004465	6
15	3021	003786	2
15	3023	003808	2
15	3273	002402	3
15	3274	002403	3
15	3391	003898	3
15	3425	001898	3
15	3733	004465	6
16	2680	003519	1
16	2681	003520	1
16	2718	002646	1
16	2736	003514	1
16	2737	003517	1
16	2792	001982	1
16	2793	001983	1
16	2794	001984	1
16	2808	000929	1
16	2818	000944	1
16	2820	000950	1
16	2825	001558	1
16	2828	003515	1
16	2829	003511	1
16	2830	002696	1
16	2831	002697	1
16	2835	002702	1
16	2845	003190	1
16	2885	003885	1
16	2889	000317	1
16	2893	001657	1
16	2895	001659	1
16	2896	001660	1
16	2897	001661	1
16	2898	001662	1
16	2964	001726	2
16	3007	003941	2
16	3022	003788	2
16	3074	003787	2
16	3109	003513	2
16	3110	003516	2
16	3134	002343	2
16	3135	002344	2
16	3168	004082	2

16	3188	004080	2
16	3190	004107	2
16	3223	000924	3
16	3243	004228	3
16	3273	002402	3
16	3274	002403	3
16	3284	004435	3
16	3286	004439	3
16	3288	004441	3
16	3297	004415	3
16	3298	004416	3
16	3300	004418	3
16	3325	004057	3
16	3337	004436	3
16	3343	002895	3
16	3354	003029	3
16	3358	003033	3
16	3369	002722	3
16	3391	003898	3
16	3395	004005	3
16	3408	002542	3
16	3423	001852	3
16	3424	001853	3
16	3443	002476	3
16	3465	002738	4
16	3474	003938	4
7,9	3503	004112	4
16	3510	003695	4
16	3542	003744	4
16	3555	003743	4
16	3563	003745	4
16	3578	004190	4
16	3579	004191	4
16	3609	004289	4
16	3610	004290	4
16	3611	004292	4
16	3612	004293	4
16	3614	004295	4
16	3629	004241	4
16	3647	001956	4
16	3649	001957	4
16	3650	001958	4
16	3651	001959	4
16	3652	001960	4
16	3653	001961	4
16	3654	001962	4
16	3665	004581	4
16	3667	004652	4
16	3668	003829	4
16	3678	002737	5
16	3690	001610	5
16	3713	001614	5
16	3726	003231	6
16	3727	003232	6

16	3728	003233	6
16	3729	003234	6
16	3732	004623	6
16	3733	004465	6
16	3734	000105	6
16	3736	000107	6
16	3742	002345	6
16	3753	002437	6
16	3756	002440	6
16	3757	002441	6
17	2675	003518	1
17	2681	003520	1
17	2736	003514	1
17	2737	003517	1
17	2768	001705	1
17	2828	003515	1
17	2862	003918	1
17	2928	002152	1
17	2992	003933	2
17	2994	003936	2
17	3007	003941	2
17	3062	003945	2
17	3067	003943	2
17	3068	003887	2
17	3109	003513	2
17	3110	003516	2
17	3133	001994	2
17	3273	002402	3
17	3274	002403	3
17	3368	002716	3
17	3390	003851	3
17	3425	001898	3
17	3474	003938	4
17	3561	004653	4
17	3563	003745	4
17	3579	004191	4
17	3637	004661	4
17	3667	004652	4
17	3669	001129	4
17	3718	002215	6
17	3733	004465	6
17	3734	000105	6
17	3738	000359	6
17	3759	002445	6
17	3760	002446	6
18	2657	003191	1
18	2658	003192	1
18	2659	003193	1
18	2682	003521	1
18	2683	003522	1
18	2724	003541	1
18	2727	003546	1
18	2751	003872	1
18	2805	003543	1

18	2818	000944	1
18	2820	000950	1
18	2825	001558	1
18	2828	003515	1
18	2829	003511	1
18	2845	003190	1
18	2846	003194	1
18	2937	002497	2
18	3033	004346	2
18	3034	004347	2
18	3146	002069	2
18	3147	002071	2
18	3273	002402	3
18	3274	002403	3
18	3295	004412	3
18	3338	004799	3
18	3391	003898	3
18	3425	001898	3
18	3480	003962	4
18	3512	003697	4
18	3551	004316	4
18	3563	003745	4
18	3661	002807	4
18	3672	003115	5
18	3733	004465	6
19	2845	003190	1
19	2900	001930	1
19	2990	003931	2
19	3262	004115	3
19	3273	002402	3
19	3274	002403	3
19	3296	004414	3
19	3298	004416	3
19	3300	004418	3
19	3320	003424	3
19	3328	004119	3
19	3390	003851	3
19	3391	003898	3
19	3425	001898	3
19	3445	000108	3
19	3556	003784	4
19	3563	003745	4
19	3637	004661	4
19	3733	004465	6
20	2818	000944	1
20	2820	000950	1
20	2825	001558	1
20	2828	003515	1
20	2830	002696	1
20	2889	000317	1
20	3109	003513	2
20	3110	003516	2
20	3111	003773	2
20	3113	003807	2

20	3144	004508	2
20	3273	002402	3
20	3274	002403	3
20	3295	004412	3
20	3328	004119	3
20	3376	002733	3
20	3377	002734	3
20	3390	003851	3
20	3391	003898	3
20	3425	001898	3
20	3443	002476	3
20	3556	003784	4
20	3563	003745	4
20	3733	004465	6
21	2659	003193	1
21	2792	001982	1
21	2793	001983	1
21	2794	001984	1
21	2795	001985	1
21	2818	000944	1
21	2820	000950	1
21	2825	001558	1
21	2828	003515	1
21	2829	003511	1
21	2830	002696	1
21	2845	003190	1
21	2846	003194	1
21	2884	003906	1
21	2891	001655	1
21	2892	001656	1
21	2895	001659	1
21	2924	003431	1
21	2993	003935	2
21	2998	003952	2
21	2999	003953	2
21	3067	003943	2
21	3075	004313	2
21	3109	003513	2
21	3110	003516	2
21	3113	003807	2
21	3115	003842	2
21	3118	003909	2
21	3119	003951	2
21	3222	000923	3
21	3261	004114	3
21	3262	004115	3
21	3273	002402	3
21	3274	002403	3
21	3328	004119	3
21	3337	004436	3
21	3377	002734	3
21	3391	003898	3
21	3425	001898	3
21	3476	003954	4

21	3541	003738	4
21	3551	004316	4
21	3561	004653	4
21	3563	003745	4
21	3579	004191	4
21	3637	004661	4
21	3646	001556	4
21	3667	004652	4
21	3733	004465	6
22	2768	001705	1
22	2845	003190	1
22	2952	002736	2
22	2991	003932	2
22	2997	003948	2
22	3067	003943	2
22	3068	003887	2
22	3109	003513	2
22	3110	003516	2
22	3208	003946	2
22	3273	002402	3
22	3274	002403	3
22	3295	004412	3
22	3473	003937	4
22	3474	003938	4
22	3563	003745	4
22	3733	004465	6
23	2768	001705	1
23	2845	003190	1
23	2913	004036	1
23	2991	003932	2
23	3068	003887	2
23	3208	003946	2
23	3273	002402	3
23	3274	002403	3
23	3391	003898	3
23	3473	003937	4
23	3474	003938	4
23	3517	003703	4
23	3517	003703	4
23	3518	003704	4
23	3518	003704	4
23	3580	004192	4
23	3625	004216	4
23	3733	004465	6
24	2657	003191	1
24	2658	003192	1
24	2659	003193	1
24	2768	001705	1
24	2770	001671	1
24	2793	001983	1
24	2830	002696	1
24	2845	003190	1
24	2846	003194	1
24	2895	001659	1

24	2912	004004	1
24	2937	002497	2
24	2991	003932	2
24	3012	003848	2
24	3052	004504	2
24	3054	000968	2
24	3068	003887	2
24	3113	003807	2
24	3150	003726	2
24	3208	003946	2
24	3273	002402	3
24	3274	002403	3
24	3313	003413	3
24	3318	003422	3
24	3338	004799	3
24	3376	002733	3
24	3391	003898	3
24	3473	003937	4
24	3474	003938	4
24	3517	003703	4
24	3517	003703	4
24	3518	003704	4
24	3518	003704	4
24	3524	003710	4
24	3524	003710	4
24	3526	003712	4
24	3526	003712	4
24	3527	003713	4
24	3528	003714	4
24	3529	003715	4
24	3530	003716	4
24	3531	003718	4
24	3533	003720	4
24	3537	003724	4
24	3562	003717	4
24	3580	004192	4
24	3625	004216	4
24	3733	004465	6
25	3036	004462	2
25	2648	003652	1
25	2682	003521	1
25	2683	003522	1
25	2724	003541	1
25	2725	003542	1
25	2727	003546	1
25	2751	003872	1
25	2768	001705	1
25	2770	001671	1
25	2792	001982	1
25	2793	001983	1
25	2794	001984	1
25	2795	001985	1
25	2800	002164	1
25	2806	002698	1

25	2807	002711	1
25	2829	003511	1
25	2845	003190	1
25	2849	003201	1
25	2850	003202	1
25	2851	003203	1
25	2852	003204	1
25	2853	003205	1
25	2854	003206	1
25	2855	003207	1
25	2856	003208	1
25	2894	001658	1
25	2895	001659	1
25	2897	001661	1
25	2899	001663	1
25	2902	003524	1
25	2912	004004	1
25	2937	002497	2
25	2978	002401	2
25	3005	003421	2
25	3006	003891	2
25	3012	003848	2
25	3025	004003	2
25	3037	004463	2
25	3054	000968	2
25	3058	002654	2
25	3113	003807	2
25	3128	002135	2
25	3136	002346	2
25	3146	002069	2
25	3147	002071	2
25	3150	003726	2
25	3167	004081	2
25	3237	004198	3
25	3248	000892	3
25	3273	002402	3
25	3274	002403	3
25	3295	004412	3
25	3313	003413	3
25	3318	003422	3
25	3320	003424	3
25	3338	004799	3
25	3339	004800	3
25	3343	002895	3
25	3354	003029	3
25	3358	003033	3
25	3374	002730	3
25	3375	002731	3
25	3391	003898	3
25	3406	000325	3
25	3441	001343	3
25	3442	001344	3
25	3469	003995	4
25	3474	003938	4

MD - BOPI 6/1996

25	3480	003962	4
25	3512	003697	4
25	3516	003702	4
25	3517	003703	4
25	3517	003703	4
25	3518	003704	4
25	3518	003704	4
25	3519	003705	4
25	3519	003705	4
25	3520	003706	4
25	3520	003706	4
25	3521	003707	4
25	3521	003707	4
25	3522	003708	4
25	3522	003708	4
25	3523	003709	4
25	3523	003709	4
25	3524	003710	4
25	3524	003710	4
25	3525	003711	4
25	3525	003711	4
25	3526	003712	4
25	3526	003712	4
25	3527	003713	4
25	3528	003714	4
25	3529	003715	4
25	3530	003716	4
25	3531	003718	4
25	3532	003719	4
25	3533	003720	4
25	3534	003721	4
25	3535	003722	4
25	3536	003723	4
25	3537	003724	4
25	3538	003725	4
25	3539	003727	4
25	3540	003728	4
25	3552	004525	4
25	3556	003784	4
25	3562	003717	4
25	3563	003745	4
25	3566	003756	4
25	3580	004192	4
25	3610	004290	4
25	3613	004294	4
25	3614	004295	4
25	3655	002483	4
25	3656	002484	4
25	3657	002960	4
25	3661	002807	4
25	3668	003829	4
25	3672	003115	5
25	3697	002543	5
25	3733	004465	6

26	2647	003630	1
26	3111	003773	2
26	3273	002402	3
26	3274	002403	3
26	3391	003898	3
26	3521	003707	4
26	3521	003707	4
26	3522	003708	4
26	3522	003708	4
26	3523	003709	4
26	3523	003709	4
26	3525	003711	4
26	3525	003711	4
26	3532	003719	4
26	3534	003721	4
26	3535	003722	4
26	3536	003723	4
26	3538	003725	4
26	3539	003727	4
26	3540	003728	4
26	3556	003784	4
26	3625	004216	4
26	3733	004465	6
27	2845	003190	1
27	2997	003948	2
27	3012	003848	2
27	3273	002402	3
27	3274	002403	3
27	3338	004799	3
27	3376	002733	3
27	3391	003898	3
27	3563	003745	4
27	3733	004465	6
28	2647	003630	1
28	2648	003652	1
28	2792	001982	1
28	2793	001983	1
28	2794	001984	1
28	2795	001985	1
28	2818	000944	1
28	2820	000950	1
28	2825	001558	1
28	2829	003511	1
28	2914	004039	1
28	3070	003411	2
28	3074	003787	2
28	3146	002069	2
28	3147	002071	2
28	3188	004080	2
28	3273	002402	3
28	3274	002403	3
28	3319	003423	3
28	3319	003423	3
28	3328	004119	3

28	3362	002660	3
28	3391	003898	3
28	3556	003784	4
28	3561	004653	4
28	3563	003745	4
28	3579	004191	4
28	3610	004290	4
28	3613	004294	4
28	3614	004295	4
28	3661	002807	4
28	3667	004652	4
28	3672	003115	5
28	3733	004465	6
29	2680	003519	1
29	2793	001983	1
29	2809	000935	1
29	2908	004046	1
29	2969	002321	2
29	2970	002322	2
29	2971	002323	2
29	2985	002718	2
29	3009	003817	2
29	3026	004042	2
29	3038	004505	2
29	3039	004506	2
29	3049	003843	2
29	3055	002602	2
29	3056	002603	2
29	3113	003807	2
29	3123	002110	2
29	3149	003729	2
29	3194	004120	2
29	3195	004131	2
29	3200	004694	2
29	3203	004746	2
29	3204	004747	2
29	3218	000919	3
29	3222	000923	3
29	3224	000926	3
29	3231	004140	3
29	3232	004143	3
29	3259	004111	3
29	3269	004136	3
29	3270	004137	3
29	3273	002402	3
29	3274	002403	3
29	3277	003619	3
29	3278	003620	3
29	3279	003621	3
29	3329	004128	3
29	3330	004129	3
29	3331	004130	3
29	3332	004132	3
29	3333	004133	3

29	3334	004134	3
29	3335	004138	3
29	3338	004799	3
29	3363	003053	3
29	3390	003851	3
29	3391	003898	3
29	3398	004135	3
29	3434	000859	3
29	3481	003963	4
29	3484	003982	4
29	3485	003983	4
29	3486	003984	4
29	3487	003985	4
29	3490	003988	4
29	3491	003989	4
29	3492	003990	4
29	3493	003991	4
29	3494	003992	4
29	3495	003993	4
29	3498	003996	4
29	3502	004000	4
29	3505	004121	4
29	3508	003209	4
29	3556	003784	4
29	3571	003971	4
29	3572	004139	4
29	3573	004141	4
29	3574	004142	4
29	3575	004144	4
29	3576	004145	4
29	3577	004146	4
29	3623	002717	4
29	3628	004147	4
29	3666	002372	4
29	3719	002489	6
29	3733	004465	6
29	3743	002425	6
29	3744	002426	6
29	3745	002427	6
30	2712	004043	1
30	2713	004044	1
30	2714	004045	1
30	2716	004048	1
30	2717	004049	1
30	2729	003151	1
30	2730	003152	1
30	2731	003153	1
30	2740	003856	1
30	2741	003857	1
30	2742	003858	1
30	2743	003859	1
30	2744	003860	1
30	2785	003070	1
30	2793	001983	1

30	2809	000935	1
30	2810	000936	1
30	2811	000937	1
30	2813	000939	1
30	2815	000941	1
30	2821	000951	1
30	2822	000952	1
30	2823	000953	1
30	2845	003190	1
30	2874	004001	1
30	2908	004046	1
30	2971	002323	2
30	3001	002989	2
30	3002	002990	2
30	3003	002991	2
30	3004	002992	2
30	3026	004042	2
30	3049	003843	2
30	3055	002602	2
30	3056	002603	2
30	3123	002110	2
30	3149	003729	2
30	3157	004050	2
30	3158	004051	2
30	3194	004120	2
30	3195	004131	2
30	3203	004746	2
30	3204	004747	2
30	3205	004748	2
30	3212	000913	3
30	3213	000914	3
30	3214	000915	3
30	3215	000916	3
30	3216	000917	3
30	3217	000918	3
30	3218	000919	3
30	3220	000921	3
30	3222	000923	3
30	3224	000926	3
30	3225	000927	3
30	3226	000928	3
30	3227	000925	3
30	3231	004140	3
30	3232	004143	3
30	3250	004092	3
30	3269	004136	3
30	3270	004137	3
30	3273	002402	3
30	3274	002403	3
30	3277	003619	3
30	3278	003620	3
30	3279	003621	3
30	3329	004128	3
30	33s0	004129	3

30	3331	004130	3
30	3332	004132	3
30	3333	004133	3
30	3334	004134	3
30	3335	004138	3
30	3338	004799	3
30	3363	003053	3
30	3391	003898	3
30	3397	004091	3
30	3398	004135	3
30	3434	000859	3
30	3481	003963	4
30	3484	003982	4
30	3485	003983	4
30	3486	003984	4
30	3487	003985	4
30	3490	003988	4
30	3491	003989	4
30	3492	003990	4
30	3493	003991	4
30	3494	003992	4
30	3496	003994	4
30	3497	003995	4
30	3499	003997	4
30	3500	003998	4
30	3501	003999	4
30	3502	004000	4
30	3505	004121	4
30	3508	003209	4
30	3553	001673	4
30	3556	003784	4
30	3567	003758	4
30	3572	004139	4
30	3573	004141	4
30	3574	004142	4
30	3575	004144	4
30	3576	004145	4
30	3577	004146	4
30	3628	004147	4
30	3658	002987	4
30	3679	002285	5
30	3694	002286	5
30	3701	002981	5
30	3702	002982	5
30	3711	003166	5
30	3722	002803	6
30	3733	004465	6
30	3740	004937	6
30	3743	002425	6
30	3744	002426	6
30	3745	002427	6
31	2812	000938	1
31	2814	000940	1
31	2816	000942	1

30	2809	000935	1
30	2810	000936	1
30	2811	000937	1
30	2813	000939	1
30	2815	000941	1
30	2821	000951	1
30	2822	000952	1
30	2823	000953	1
30	2845	003190	1
30	2874	004001	1
30	2908	004046	1
30	2971	002323	2
30	3001	002989	2
30	3002	002990	2
30	3003	002991	2
30	3004	002992	2
30	3026	004042	2
30	3049	003843	2
30	3055	002602	2
30	3056	002603	2
30	3123	002110	2
30	3149	003729	2
30	3157	004050	2
30	3158	004051	2
30	3194	004120	2
30	3195	004131	2
30	3203	004746	2
30	3204	004747	2
30	3205	004748	2
30	3212	000913	3
30	3213	000914	3
30	3214	000915	3
30	3215	000916	3
30	3216	000917	3
30	3217	000918	3
30	3218	000919	3
30	3220	000921	3
30	3222	000923	3
30	3224	000926	3
30	3225	000927	3
30	3226	000928	3
30	3227	000925	3
30	3231	004140	3
30	3232	004143	3
30	3250	004092	3
30	3269	004136	3
30	3270	004137	3
30	3273	002402	3
30	3274	002403	3
30	3277	003619	3
30	3278	003620	3
30	3279	003621	3
30	3329	004128	3
30	3330	004129	3

30	3331	004130	3
30	3332	004132	3
30	3333	004133	3
30	3334	004134	3
30	3335	004138	3
30	3338	004799	3
30	3363	003053	3
30	3391	003898	3
30	3397	004091	3
30	3398	004135	3
30	3434	000859	3
30	3481	003963	4
30	3484	003982	4
30	3485	003983	4
30	3486	003984	4
30	3487	003985	4
30	3490	003988	4
30	3491	003989	4
30	3492	003990	4
30	3493	003991	4
30	3494	003992	4
30	3496	003994	4
30	3497	003995	4
30	3499	003997	4
30	3500	003998	4
30	3501	003999	4
30	3502	004000	4
30	3505	004121	4
30	3508	003209	4
30	3553	001673	4
30	3556	003784	4
30	3567	003758	4
30	3572	004139	4
30	3573	004141	4
30	3574	004142	4
30	3575	004144	4
30	3576	004145	4
30	3577	004146	4
30	3628	004147	4
30	3658	002987	4
30	3679	002285	5
30	3694	002286	5
30	3701	002981	5
30	3702	002982	5
30	3711	003166	5
30	3722	002803	6
30	3733	004465	6
30	3740	004937	6
30	3743	002425	6
30	3744	002426	6
30	3745	002427	6
31	2812	000938	1
31	2814	000940	1
31	2816	000942	1

31	2817	000943	1
31	2819	000949	1
31	2824	000954	1
31	2825	001558	1
31	2908	004046	1
31	3026	004042	2
31	3055	002602	2
31	3056	002603	2
31	3204	004747	2
31	3219	000920	3
31	3224	000926	3
31	3273	002402	3
31	3274	002403	3
31	3333	004133	3
31	3334	004134	3
31	3338	004799	3
31	3391	003898	3
31	3454	003969	4
31	3502	004000	4
31	3505	004121	4
31	3575	004144	4
31	3577	004146	4
31	3628	004147	4
31	3646	001556	4
31	3733	004465	6
32	2676	003506	1
32	2678	003509	1
32	2680	003519	1
32	2715	004047	1
32	2739	003853	1
32	2747	003863	1
32	2748	003864	1
32	2755	003507	1
32	2793	001983	1
32	2795	001985	1
32	2796	001986	1
32	2797	001987	1
32	2798	001988	1
32	2802	003503	1
32	2803	003504	1
32	2804	003505	1
32	2829	003511	1
32	2948	002719	2
32	2949	002726	2
32	2950	002727	2
32	2951	002728	2
32	2981	002693	2
32	2982	002694	2
32	3047	003806	2
32	3049	003843	2
32	3123	002110	2
32	3143	002370	2
32	3194	004120	2

32	3201	004744	2
32	3202	004745	2
32	3207	004755	2
32	3211	004452	3
32	3222	000923	3
32	3224	000926	3
32	3231	004140	3
32	3269	004136	3
32	3270	004137	3
32	3273	002402	3
32	3274	002403	3
32	3332	004132	3
32	3333	004133	3
32	3334	004134	3
32	3391	003898	3
32	3398	004135	3
32	3433	000812	3
32	3434	000859	3
32	3436	001459	3
32	3437	001466	3
32	3439	002182	3
32	3456	003973	4
32	3459	003976	4
32	3477	003955	4
32	3505	004121	4
32	3568	003760	4
32	3569	003761	4
32	3570	003762	4
32	3573	004141	4
32	3574	004142	4
32	3575	004144	4
32	3577	004146	4
32	3598	004275	4
32	3599	004276	4
32	3600	004277	4
32	3601	004278	4
32	3602	004279	4
32	3603	004283	4
32	3604	004284	4
32	3605	004285	4
32	3606	004286	4
32	3607	004287	4
32	3628	004147	4
32	3676	002287	5
32	3733	004465	6
33	2676	003506	1
33	2677	003508	1
33	2678	003509	1
33	2679	003510	1
33	2739	003853	1
33	2745	003861	1
33	2746	003862	1
33	2747	003863	1

33	2761	000333	1
33	2829	003511	1
33	2888	002851	1
33	2936	002481	2
33	3006	003891	2
33	3013	003850	2
33	3019	003782	2
33	3058	002654	2
33	3175	000267	2
33	3177	003855	2
33	3204	004747	2
33	3232	004143	3
33	3272	003281	3
33	3273	002402	3
33	3274	002403	3
33	3316	003417	3
33	3323	003854	3
33	3366	002421	3
33	3384	002187	3
33	3385	002417	3
33	3386	002418	3
33	3387	002420	3
33	3388	003795	3
33	3391	003898	3
33	3435	000871	3
33	3444	004562	2
33	3447	002553	3
33	3448	002554	3
33	3449	002556	3
33	3450	002560	3
33	3451	002561	3
33	3459	003976	4
33	3477	003955	4
33	3478	003956	4
33	3577	004146	4
33	3597	004274	4
33	3600	004277	4
33	3602	004279	4
33	3628	004147	4
33	3631	004273	4
33	3632	004281	4
33	3633	004280	4
33	3634	004282	4
33	3641	000814	4
33	3644	001164	4
33	3645	001165	4
33	3662	004380	4
33	3663	004381	4
33	3664	004382	4
33	3704	003124	5
33	3708	003164	5
33	3709	003165	5
33	3733	004465	6

34	2732	003624	1
34	2752	003769	1
34	2753	003770	1
34	2762	000811	1
34	2763	000818	1
34	2764	000819	1
34	2773	002055	1
34	2774	002056	1
34	2776	002357	1
34	2777	002358	1
34	2778	002360	1
34	2779	002361	1
34	2789	003111	1
34	2789	003111	1
34	2792	001982	1
34	2793	001983	1
34	2794	001984	1
34	2795	001985	1
34	2799	002032	1
34	2801	002221	1
34	2829	003511	1
34	2845	003190	1
34	2877	003772	1
34	2882	003815	1
34	2905	003771	1
34	2930	002408	1
34	2935	000416	2
34	2954	003096	2
34	2955	003097	2
34	2956	003112	2
34	2957	000323	2
34	2958	001317	2
34	2959	001684	2
34	2960	001685	2
34	2961	001686	2
34	2962	001687	2
34	2963	001700	2
34	2965	002189	2
34	2966	001800	2
34	2967	001801	2
34	3059	002655	2
34	3120	001716	2
34	3122	002109	2
34	3141	002359	2
34	3176	001016	2
34	3273	002402	3
34	3274	002403	3
34	3326	004093	3
34	3391	003898	3
34	3419	002997	3
34	3420	002998	3
34	3421	000201	3
34	3426	001928	3

MD - BOPI 6/1996

34	3453	003968	4
34	3455	003972	4
34	3579	004191	4
34	3640	000251	4
34	3668	003829	4
34	3673	002994	5
34	3674	002995	5
34	3675	002996	5
34	3677	002720	5
34	3695	003116	5
34	3712	003332	5
34	3717	001978	6
34	3720	002778	6
34	3733	004465	6
34	3746	002430	6
35	2759	003868	1
35	2760	003869	1
35	2781	002638	1
35	2808	000929	1
35	2829	003511	1
35	2915	004041	1
35	2936	002481	2
35	2953	002754	2
35	3026	004042	2
35	3057	002608	2
35	3113	003807	2
35	3129	002713	2
35	3144	004508	2
35	3148	000805	2
35	3209	000407	3
35	3211	004452	3
35	3273	002402	3
35	3274	002403	3
35	3377	002734	3
35	3391	003898	3
35	3406	000325	3
35	3428	001992	3
35	3444	004562	2
35	3445	000108	3
35	3504	003650	4
35	3556	003784	4
35	3556	003784	4
35	3608	004288	4
35	3637	004661	4
35	3647	001956	4
35	3649	001957	4
35	3650	001958	4
35	3651	001959	4
35	3652	001960	4
35	3653	001961	4
35	3654	001962	4
35	3668	003829	4
35	3686	000083	5
35	3687	000087	5

35	3733	004465	6
35	3739	004483	6
36	2964	001726	2
36	3057	002608	2
36	3129	002713	2
36	3144	004508	2
36	3190	004107	2
36	3191	004108	2
36	3192	004109	2
36	3249	000962	3
36	3271	000967	3
36	3273	002402	3
36	3274	002403	3
36	3327	004106	3
36	3391	003898	3
36	3460	003979	4
36	3465	002738	4
36	3629	004241	4
36	3665	004581	4
36	3678	002737	5
36	3725	003180	6
36	3733	004465	6
37	2738	003852	1
37	2788	003110	1
37	2808	000929	1
37	2828	003515	1
37	2836	002703	1
37	2900	001930	1
37	2931	002656	1
37	2932	002657	1
37	3032	004345	2
37	3057	002608	2
37	3066	003907	2
37	3113	003807	2
37	3273	002402	3
37	3274	002403	3
37	3321	003500	3
37	3364	003614	3
37	3391	003898	3
37	3406	000325	3
37	3428	001992	3
37	3445	000108	3
37	3504	003650	4
37	3506	004126	4
37	3507	004127	4
37	3556	003784	4
37	3635	003809	4
37	3733	004465	6
37	3739	004483	6
37	3761	002957	6
37	3762	002958	6
38	2721	002993	1
38	3273	002402	3
38	3274	002403	3

38	3364	003614	3
38	3391	003898	3
38	3407	002514	3
38	3408	002542	3
38	3668	003829	4
38	3683	001902	5
38	3684	001903	5
38	3726	003231	6
38	3727	003232	6
38	3728	003233	6
38	3729	003234	6
38	3733	004465	6
38	3739	004483	6
39	2771	001889	1
39	2772	001890	1
39	2781	002638	1
39	2828	003515	1
39	3057	002608	2
39	3065	003897	2
39	3113	003807	2
39	3190	004107	2
39	3249	000962	3
39	3253	004096	3
39	3254	004097	3
39	3255	004098	3
39	3273	002402	3
39	3274	002403	3
39	3321	003500	3
39	3391	003898	3
39	3400	004522	3
39	3401	004523	3
39	3428	001992	3
39	3444	004562	2
39	3445	000108	3
39	3556	003784	4
39	3637	004661	4
39	3721	002783	6
39	3733	004465	6
40	3057	002608	2
40	3151	003733	2
40	3152	003734	2
40	3273	002402	3
40	3274	002403	3
40	3321	003500	3
40	3391	003898	3
40	3504	003650	4
40	3732	004623	6
40	3733	004465	6
41	2828	003515	1
41	2829	003511	1
41	2848	003196	1
41	3057	002608	2
41	3058	002654	2
41	3168	004082	2

41	3186	004078	2
41	3243	004228	3
41	3273	002402	3
41	3274	002403	3
41	3321	003500	3
41	3391	003898	3
41	3407	002514	3
41	3408	002542	3
41	3423	001852	3
41	3424	001853	3
41	3445	000108	3
41	3608	004288	4
41	3612	004293	4
41	3642	000845	4
41	3668	003829	4
41	3726	003231	6
41	3727	003232	6
41	3728	003233	6
41	3729	003234	6
41	3731	003251	6
41	3733	004465	6
41	3739	004483	6
41	3753	002437	6
41	3758	002443	6
42	2759	003868	1
42	2760	003869	1
42	2766	001010	1
42	2771	001889	1
42	2772	001890	1
42	2808	000929	1
42	2829	003511	1
42	2936	002481	2
42	2953	002754	2
42	3032	004345	2
42	3057	002608	2
42	3058	002654	2
42	3113	003807	2
42	3132	000198	2
42	3144	004508	2
42	3151	003733	2
42	3152	003734	2
42	3211	004452	3
42	3222	000923	3
42	3249	000962	3
42	3273	002402	3
42	3274	002403	3
42	3321	003500	3
42	3377	002734	3
42	3391	003898	3
42	3394	003904	3
42	3395	004005	3
42	3400	004522	3
42	3401	004523	3
42	3405	003905	3

42	3444	004562	2
42	3445	000108	3
42	3479	003961	4
42	3481	003963	4
42	3486	003984	4
42	3487	003985	4
42	3490	003988	4
42	3493	003991	4
42	3496	003994	4
42	3497	003995	4
42	3504	003650	4
42	3514	003700	4
42	3556	003784	4
42	3590	004229	4
42	3636	004521	4
42	3647	001956	4
42	3649	001957	4

42	3650	001958	4
42	3651	001959	4
42	3652	001960	4
42	3653	001961	4
42	3654	001962	4
42	3679	002285	5
42	3686	000083	5
42	3687	000087	5
42	3694	002286	5
42	3732	004623	6
42	3733	004465	6
42	3750	002434	6
42	3752	002436	6
42	3755	002439	6
42	3758	002443	6
42	3761	002957	6
42	3762	002958	6

***NUMAI în colecțiile AGEPI găsiți
informația necesară de ultima oră***

- ♦ Informația din colecția de brevete reprezintă unul din principalele mijloace utilizate de guvernele țărilor industrializate în luarea unor decizii importante, ce implică strategii economice.
- ♦ Informația din brevete reprezintă, în țările industrializate, baza întocmirii unor cursuri universitare tehnice.
- ♦ Informația din brevete și din colecția de modele de utilitate precedă cu 3-4 ani orice altă publicație de specialitate. Este o informație detaliată, concretă, aplicabilă industrial.
- ♦ Informația din colecția de mărci vă apără de riscurile contrafacerii.
- ♦ Informația din colecția de mărci vă apără de riscurile concurenței nelocale.
- ♦ Informația din colecția de mărci vă asigură succesul economic prin activitatea dumneavoastră de marketing.
- ♦ Informația din colecția de mărci asigură produselor dvs. competitivitate în activitatea comercială (internă sau externă).

**♦ Nici o unitate modernă nu poate
ignora serviciile noastre!**

Colegiul de redacție:

Eugen Stașcov (președinte), Ion Daniliuc, Veaceslav Crecetov, Raia Rohac (redactor-șef), Ecaterina Marandici, Victoria Andriuță, Rodica Chilari, Lucia Gordilă, Nadina Pripa, Valentina Dmitrienco, Lev Paghis, Andrei Moisei, Vitalie Cojocaru.

Tehnoredactare și machetare: Miroslava Butnaru.

Imprimat la AGEPI

© Toate drepturile sunt rezervate AGEPI. Această publicație nu va putea fi reprodusă în tot sau în parte, în nici un mod, fără autorizație prealabilă.