

EIS INFOINVENT-2011

Premiul Guvernului

Denumirea lucrării: *Mașini de stropit și utilaje pentru sectorul zootehnic.*

Brevete de Invenție: nr. 3550, 3378, 3642, 163Y, 183Y, 184Y, 254Y

Autor: *Hăbășescu Ion*

Domeniul: *Mașini și utilaje pentru protecția plantelor și fabricarea nutrețurilor*

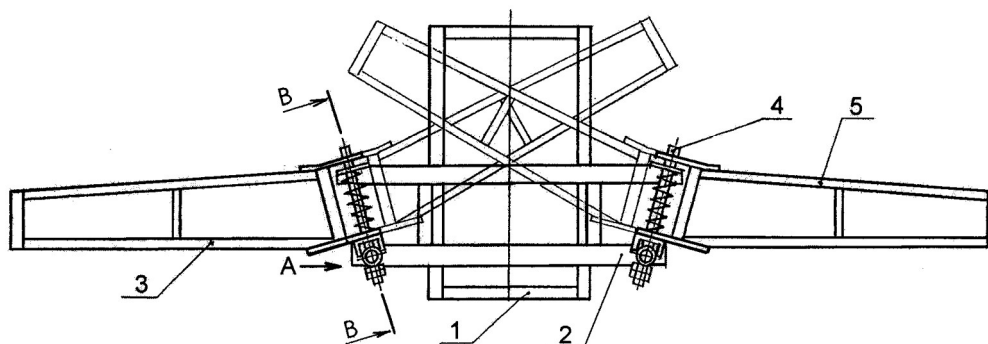
Esența:

- *Rampă a mașinii de stropit. Rezultatul invenției constă în folosirea suplimentară, ușor mutată după poziție sau înlocuirea bușei de protecție. Particularitățile invenției asigură obținerea unei fixări sigure a secțiilor intermediare ale rampei.*
- *Construcția malaxorului pentru nutrețuri combinate asigură reglarea calității de preparare a materialului fără stoparea procesului.*
- *Sporirea gradului de omogenitate a nutrețurilor combinate este asigurată de crearea prin palete a mișcării materialului în direcții orizontale opuse în întâmpinare unei cu altă și mișcării verticale particulelor sub acțiunea gravitației la rotirea lor.*
- *Instalația pentru producerea extrudatului și granulelor din cereale furajere pentru animale, păsări domestice și pești asigură oscilațiile alimentatorului și reglarea debitului boabelor în timpul funcționării.*

Avantajele: Sporirea fiabilității construcției rampei la mașinile pentru protecția culturilor de câmp. Se reduc cu 20% cheltuielile necesare pentru condiționarea masei vegetale și fabricarea nutrețurilor combinate, inclusiv consumul specific de energie. Sporirea calității procesului tehnologic și nutrețurilor preparate.

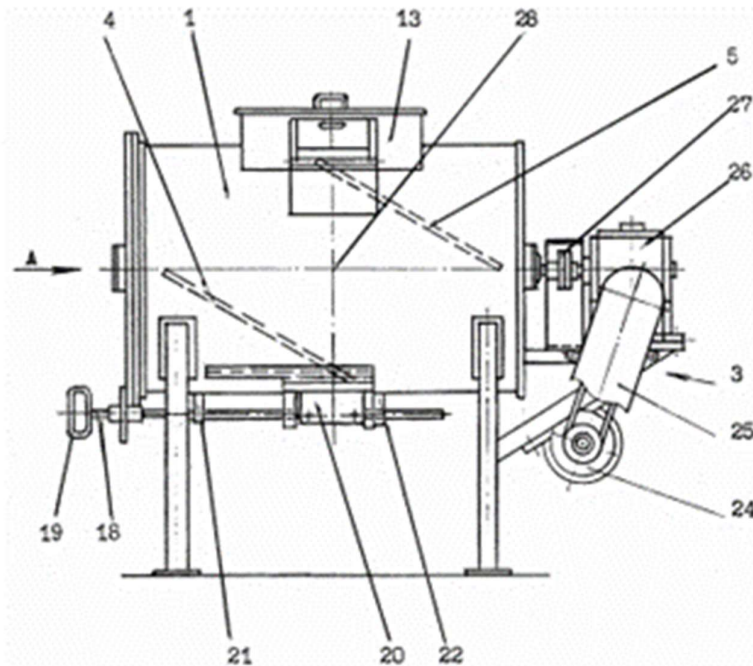
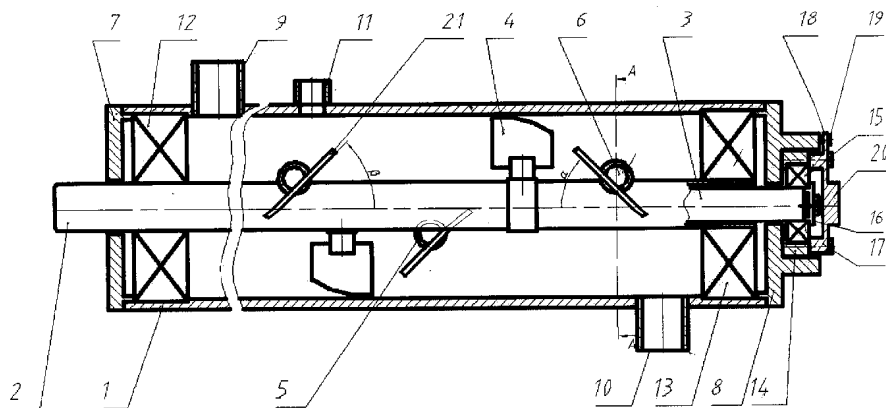
Implementări: Republica Moldova, Ucraina, Georgia, Federația Rusă.

Imagini:



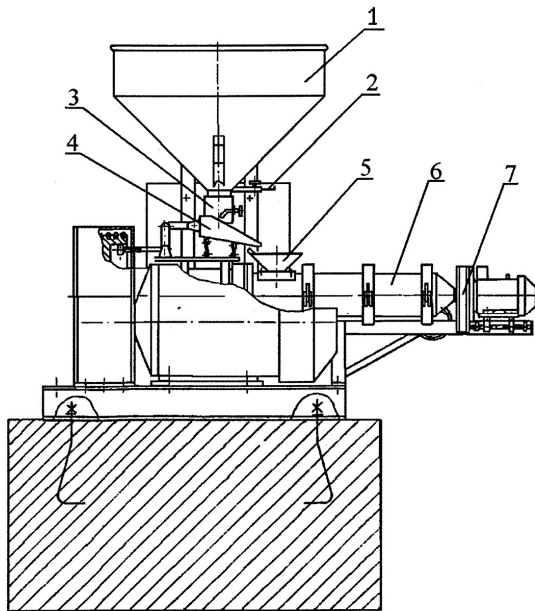


Mașină de stropit cu rampă





Agregate pentru fabricarea nutrețurilor combinate



Extruder