

5. Temeiurile de respingere a cererii de înregistrare a unui DMI

5.2.1 DMI determinat exclusiv de o funcție tehnică

Articolul 11 alineatul (1) din Lege

DMI reprezintă aspectul exterior al unui produs, iar produsul este orice articol obținut printr-un proces industrial sau artizanal, care poate conține și elemente concepute spre a fi asamblate într-un produs complex, ambalaje, aranjamente, simboluri grafice și caractere tipografice, cu excepția programelor de calculator.

Nu este necesar ca DMI să fie funcțional sau estetic, adică pentru a fi protejat, pe DMI nu este necesară prezența obligatorie a calității estetice a produsului.

Astfel, cu toate că *forma produsului și funcția acestuia* sunt caracteristici ce sunt legate între ele de cele mai multe ori, este necesar de luat în considerare faptul că soluțiile tehnice pot fi protejate prin brevet de invenție, adică brevetele protejează esența produsului; DMI, însă, protejează aspectul exterior al produsului. Cu toate acestea, nu toate produsele pot fi înregistrate în calitate de DMI.

Nu poate fi înregistrat în calitate de DMI aspectul exterior al unui produs care este constituit din caracteristici dictate exclusiv de funcția sa tehnică.

Obiect dictat de funcția tehnică

Obiect decorativ

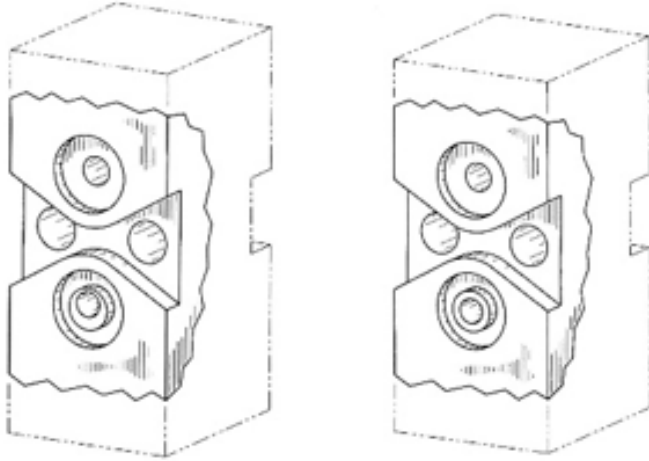


Astfel, un DMI va fi respins numai dacă toate caracteristicile esențiale ale aspectului exterior al produsului sunt dictate exclusiv de funcția sa tehnică.

Un DMI, care contribuie la crearea unui produs care trebuie să își îndeplinească funcția în cel mai bun mod posibil, va fi exclus de la protecție, deoarece fiecare caracteristică esențială a DMI a fost aleasă în vederea atingerii celor mai bune performanțe tehnice posibile. Prin urmare, aceste caracteristici sunt dictate exclusiv de funcția tehnică a produsului.

Pentru a se aprecia dacă unele caracteristici ale aspectului unui produs sunt impuse exclusiv de funcția tehnică a acestuia, este necesar de stabilit că această funcție tehnică este singurul factor care a determinat aceste caracteristici și dacă într-adevăr funcția tehnică dictează aspectul exterior al produsului într-o asemenea măsură, încât la crearea DMI autorul nu are grad de libertate în general (sau are puțină libertate) ([Vezi Ghid 5.3.4.3. Gradul de libertate a autorului](#) [1]).

Exemplu de DMI respins pe motivul că aspectul său exterior este dictat exclusiv de o funcție tehnică:



Echipament pentru distribuirea fluidelor

[<<](#) [2]

[Sus](#) [2]

[>>](#) [3]

URL sursă: https://agepi.md/ro/ghid_dmi/5-2-1-dmi-determinat-exclusiv-de-o-functie-tehnica